

МИНОБРНАУКИ РОССИИ

Федеральное государственное бюджетное образовательное учреждение
высшего образования
«Уральский государственный горный университет»



УТВЕРЖДАЮ

Проректор по учебно-методическому
комплексу С.А. Уповор

ПРОГРАММА УЧЕБНОЙ ПРАКТИКИ ГЕОЛОГИЧЕСКАЯ ОЗНАКОМИТЕЛЬНАЯ ПРАКТИКА

Специальность

21.05.02 Прикладная геология

Специализация

Геология месторождений нефти и газа

форма обучения: очная,

год набора: 2021

Автор: Поленов Ю.А., доктор г.-м. наук, доцент

Одобрена на заседании кафедры

Геологии

(название кафедры)

Зав.кафедрой

Огородников В.Н.

(Фамилия И.О.)

Протокол № 1 от 28.09.2020

(Дата)

Рассмотрена методической комиссией
факультета

Геологии и геофизики

(название факультета)

Председатель

Бондарев В.И.

(Фамилия И.О.)

Протокол № 2 от 13.10.2020

(Дата)

Екатеринбург

1 ВИД И ТИП ПРАКТИКИ, СПОСОБЫ ЕЕ ПРОВЕДЕНИЯ

Практика – форма практической подготовки. Практика ориентирована на практическую подготовку путём непосредственного выполнения обучающимся определённых видов работ, связанных с будущей профессиональной деятельностью. Практическая подготовка способствует развитию и повышению мотивации к профессиональной деятельности, осознанию себя как компетентного специалиста. Кроме того, она позволяет обучающемуся попробовать свои силы в выбранной профессии, научиться применять теоретические знания, полученные в ходе теоретического обучения.

Геологическая ознакомительная учебная практика студентов является составной частью основной профессиональной образовательной программы высшего образования, одним из видов занятий, предусмотренных учебным планом, непосредственно ориентированных на профессионально-практическую подготовку. Система практического обучения способствует овладению предметными знаниями и умениями, развитию и повышению мотивации к профессиональной деятельности, осознанию себя как компетентного специалиста. Кроме того, она позволяет студенту попробовать свои силы в выбранной профессии, научиться применять теоретические знания, полученные в ходе теоретического обучения. Геологическая ознакомительная практика позволяет заложить основы формирования у студентов навыков практической производственно-технологической деятельности для решения профессиональных задач.

Цель практики: Закрепление теоретических и практических знаний; овладение на основе полученных теоретических знаний первичными профессиональными навыками и умениями. Знакомство с результатами геологических процессов в окрестностях г. Екатеринбурга путем их полевого наблюдения и документации. Овладение профессиональными навыками описания естественных и искусственных обнажений.

Задачи практики:

- знакомство с методиками полевых геологических, геоморфологических и гидрогеологических наблюдений;
- обучение студентов методике работы с горным компасом;
- знакомство с методикой документации полевых объектов;
- обучение приемам камеральной обработки полевых материалов, оформлению геологического отчета с необходимыми графическими приложениями;
- знакомство с некоторыми горными предприятиями и их влиянием на окружающую среду.

| <i>Вид и тип практики</i> | <i>Способы проведения практики</i> | <i>Место проведения практики</i> |
|--|---|---|
| Геологическая ознакомительная практика | Способы проведения: стационарная (г. Екатеринбург) или выездная (вне г. Екатеринбурга). Формы проведения практики: дискретно | Геологическая ознакомительная практика проводится в пределах г. Екатеринбурга на природных геологических объектах |

При определении мест прохождения практики обучающимися с инвалидностью учитываются рекомендации, содержащиеся в индивидуальной программе реабилитации или абилитации инвалида (при предъявлении обучающимся), относительно рекомендованных условий и видов труда.

При необходимости для прохождения практики создаются специальные рабочие места в соответствии с характером ограничений здоровья, а также с учетом характера выполняемых трудовых функций.

Выбор мест прохождения практик для инвалидов и лиц с ограниченными возможностями здоровья учитывает требования их доступности.

Формы проведения практики для инвалидов и лиц с ограниченными возможностями здоровья могут быть установлены с учетом особенностей их психофизического развития, индивидуальных возможностей и состояния здоровья.

2 ПЕРЕЧЕНЬ ПЛАНИРУЕМЫХ РЕЗУЛЬТАТОВ ОБУЧЕНИЯ ПРИ ПРОХОЖДЕНИИ ПРАКТИКИ, СООТНЕСЕННЫХ С ПЛАНИРУЕМЫМИ РЕЗУЛЬТАТАМИ ОСВОЕНИЯ ОБРАЗОВАТЕЛЬНОЙ ПРОГРАММЫ

Результатом Геологической ознакомительной практики - является формирование у обучающихся следующих компетенций:

общепрофессиональных

- способен изучать и анализировать вещественный состав горных пород и руд и геолого-промышленные и генетические типы месторождений полезных ископаемых при решении задач по рациональному и комплексному освоению минерально-сырьевой базы (**ОПК-13**);

| <i>Компетенция</i> | <i>Код по ФГОС</i> | <i>Код и наименование индикатора достижения компетенции</i> | <i>Результаты обучения</i> | |
|--|--------------------|--|----------------------------|---|
| 1 | 2 | 3 | 4 | |
| способен изучать и анализировать вещественный состав горных пород и руд и геолого-промышленные и генетические типы месторождений полезных ископаемых при решении задач по рациональному и комплексному освоению минерально-сырьевой базы | ОПК-13 | ОПК-13.1. Демонстрирует знания вещественного состава горных пород и руд и геолого-промышленных и генетических типов месторождений полезных ископаемых. | <i>знать</i> | эндогенные и экзогенные геологические процессы, процессы образования геологических структур, пликативные и дизъюнктивные нарушения первичного залегания горных пород |
| | | ОПК-13.2. Анализирует вещественный состав горных пород и руд и геолого-промышленные и генетические типы месторождений полезных ископаемых при решении задач по рациональному и комплексному освоению минерально-сырьевой базы. | <i>уметь</i> | выбирать технические средства и осуществлять контроль за применением технических средств, применяемых для решения общепрофессиональных задач. наблюдать и документировать естественные и искусственные обнажения; вести полевую геологическую книжку; работать с горным компасом; составлять геологический отчет. |
| | | | <i>владеть</i> | навыками работы с горным компасом: замерять элементы залегания слоистости, трещиноватости, сланцеватости. |

3 МЕСТО ПРАКТИКИ В СТРУКТУРЕ ОБРАЗОВАТЕЛЬНОЙ ПРОГРАММЫ

Геологическая ознакомительная практика обучающихся УГГУ является составной частью основной профессиональной образовательной программы высшего образования, входит в обязательную часть Блока 2 «Практика» и представляет собой одну из форм организации учебного процесса, заключающуюся в профессионально-практической подготовке обучающихся в университете и на базах практики.

4 ОБЪЕМ ПРАКТИКИ В ЗАЧЕТНЫХ ЕДИНИЦАХ И ЕЕ ПРОДОЛЖИТЕЛЬНОСТЬ В НЕДЕЛЯХ И АКАДЕМИЧЕСКИХ ЧАСАХ

Общая трудоемкость учебной геологической ознакомительной практики составляет 3 зачетные единицы, 108 часов.

Общее время прохождения учебной геологической ознакомительной практики 2 недели.

5 СОДЕРЖАНИЕ ПРАКТИКИ

| № п/п | № недели (при необходимости) | Разделы (этапы) практики и содержание | Трудоемкость (в часах) - учебная работа/ самостоятельная работа | | Формы контроля |
|-------|------------------------------|---|---|----|--|
| | | | учебная | СР | |
| | | <i>Подготовительный (организационный) этап</i> | | | |
| 1 | 1 | Организационное собрание, сбор и изучение рекомендуемой литературы, получение необходимых консультаций по организации и методике проведения работ со стороны руководителя практики от кафедры | 4 | 2 | собеседование |
| 2 | 1 | Инструктаж по технике безопасности, охране труда, пожарной безопасности, сдача техминимума | 4 | 2 | заполнение соответствующего раздела плана-графика практики |
| | | <i>Полевой этап</i> | | | |
| 3 | 1-2 | Экскурсии на известные геологические объекты в окрестностях г. Екатеринбурга | 30 | | проверка полевых книжек, проверка каталога образцов |
| 4 | 1-2 | Документация и зарисовка обнажений | 8 | 10 | |
| 5 | 1-2 | Отбор образцов и проб, их маркировка | 8 | | |
| 6 | 1-2 | Камеральные работы (составление отчета) | 6 | 12 | |
| | 2 | <i>Итоговый (заключительный) этап</i> | | | |
| 7 | 2 | Подготовка отчета о практике, защита отчета | 12 | 10 | Защита отчета по итогам прохождения практики |
| | | Итого | 72 | 36 | Зачет |

Геологическая ознакомительная практика проводится на протяжении 2 недель и включает три этапа: подготовительный, полевой и камеральный.

Подготовительный период занимает 2 дня. В этот период осуществляется сбор и изучение рекомендуемой литературы, получение необходимых консультаций по организации и методике проведения работ со стороны руководителя практики от кафедры, студентам читаются обзорные лекции по специфике природных условий окрестностей г. Екатеринбурга, где проходит практика, а затем проводится инструктаж по технике безопасности ведения полевых и камеральных работ. После ознакомления с правилами по технике безопасности каждый студент расписывается в специальном журнале. Формируются отдельные бригады (по 4 - 6 человек), избирается бригадир, который получает на кафедре аптечку, молотки, компасы, мешочки для образцов, методические пособия. Далее студенты самостоятельно готовятся к полевым работам: готовят полевые книжки и письменные принадлежности, насаживают молотки на ручки, подбирают рюкзаки и одежду для прохождения полевых маршрутов.

Полевой период предусматривает прохождение 5 экскурсий на известные геологические объекты в окрестностях г. Екатеринбурга по выбору руководителя. Рекомендуемые объекты для проведения экскурсий:

1. Уктусский ультраосновной массив.
2. Елизаветинское месторождений легированных бурых железняков.
3. Шабровское рудное поле.
4. Шиловское медно-скарновое месторождение.
5. Сибирский гранитный карьер.
6. Березовское рудное поле.
7. Светлореченское месторождение жильного кварца.
8. Станции Екатеринбургского метрополитена.
9. Уральский геологический музей.

Продолжительность рабочего дня 6 часов, а с учетом подъезда и отъезда он может достигать 8 часов. Полевые работы в зависимости от погодных условий могут перемежаться с камеральными работами. В дождливый день экскурсии рекомендуется не проводить.

Бригадный метод работы предусматривает индивидуальную ответственность. Каждый студент ведет свой полевой дневник, выполняет все виды работ. Исключение составляет сбор коллекции образцов и написание отчета, которые выполняются коллективно. Преподаватель ведет учет посещаемости.

Камеральный период предусматривает обработку полевых материалов, составление каталога образцов, написание отчета и его защиту. Продолжительность этого этапа 3- 5 дней.

Практика для обучающихся с ограниченными возможностями здоровья и инвалидов проводится с учетом особенностей их психофизического развития, индивидуальных возможностей и состояния здоровья.

В целях обеспечения организации работы студента в период практики перед началом практики для студентов проводится организационное собрание, на котором разъясняются цели и задачи, содержание, сроки практики, порядок её прохождения, формулируются задания практики, план практики, разъясняются формы, виды отчетности, порядок заполнения бланков отчетности, требования к оформлению отчетных документов, порядок защиты отчета по практике, даются иные рекомендации по прохождению практики.

Студенты получают программу практики, доступ ко всей необходимой для оформления результатов практики документации.

Общие рекомендации студентам по прохождению Геологической ознакомительной практики:

Перед прохождением практики студент должен изучить программу, представленную учебно-методическую документацию по практике и обратиться к соответствующим нормативным материалам, литературе с тем, чтобы быть подготовленным к выполнению поручений, данных руководителем практики, к решению задач практики, конкретных практических вопросов.

При прохождении практики *обучающиеся обязаны:*

- изучить и строго соблюдать правила охраны труда, техники безопасности, производственной санитарии и промышленной безопасности;
- полностью выполнять задания, предусмотренные программой практики;
- выполнять задания руководителя практики;
- в установленный срок отчитаться о прохождении практики руководителю практики от кафедры.

6. ФОРМЫ ОТЧЕТНОСТИ ПО ПРАКТИКЕ

По результатам практики студент представляет:
индивидуальное задание и график (план) проведения практики заполненный соответствующим образом (приложение В);

отчет о прохождении геологической ознакомительной практики.

Отчет служит основанием для оценки результатов геологической ознакомительной практики руководителем практики от университета. Полученная оценка - «зачтено» выставляется в ведомость и зачетную книжку студента.

Содержание отчета должно соответствовать программе практики, в нем обобщается и анализируется весь ход практики, выполнение заданий и других запланированных мероприятий. Отчет должен иметь четкое построение, логическую последовательность, конкретность.

Для студентов рекомендуется следующая структура отчета:

титульный лист (приложение А);

индивидуальное задание и график (план) проведения практики заполненный соответствующим образом (приложение В) помещается после титульного листа;

содержание (приложение Б) - перечень глав, номера страниц, с которых начинается каждая из них;

введение, в котором излагаются цели и задачи практики, приводится административная и географическая привязка района работ, дается список бригады и указывается вклад каждого студента в составление отчета;

основная часть:

Глава 1. Физико- географический очерк содержит краткие сведения о геоморфологии района, его речной сети, экономике, экологической обстановке.

Глава 2. Краткое описание геологического строения района содержит сведения о стратиграфии, магматизме, тектонике, полезных ископаемых.

Глава 3. Геологические маршруты» В этой главе дается описание пройденных геологических маршрутов с использованием опубликованных учебных пособий и обязательным изложением оригинальных наблюдений самих студентов. Текстовое описание должно сопровождаться фотографиями обнажений, рельефа и т.д.;

Заключение, где подытоживаются результаты прохождения практики, дается оценка геологической эффективности каждого пройденного маршрута и рекомендации по проведению учебной практики.

К защите допускаются студенты, предоставившие руководителю практики от университета полный комплект документов о прохождении практики в установленные сроки.

Во время проведения итогового контроля проверяется наличие всех надлежаще оформленных документов, выполнение студентом индивидуальных заданий, объем изученного материала, отраженные в отчете.

По итогам практики на кафедре проводится защита отчета.

Защита отчета по практике проводится руководителем практики от университета.

Форма защиты результатов практики - собеседование. Студент кратко докладывает о содержании своей работы во время практики, отвечает на вопросы принимающих отчет (проводящих защиту).

7. ПЕРЕЧЕНЬ УЧЕБНО-МЕТОДИЧЕСКОГО ОБЕСПЕЧЕНИЯ ДЛЯ САМОСТОЯТЕЛЬНОЙ РАБОТЫ ОБУЧАЮЩИХСЯ ПО ПРАКТИКЕ И ОБРАЗОВАТЕЛЬНЫЕ ТЕХНОЛОГИИ

В качестве учебно-методического обеспечения самостоятельной работы обучающихся в период прохождения ими геологической ознакомительной практики выступает программа геологической ознакомительной практики.

Во время проведения геологической ознакомительной практики используются следующие технологии: экскурсии, описание обнажений, определение элементов залегания, обучение приемам отбора образцов, составление отчета.

8 КОНТРОЛЬ И ОЦЕНКА РЕЗУЛЬТАТОВ ПРАКТИКИ. ОЦЕНОЧНЫЕ СРЕДСТВА ДЛЯ ПРОВЕДЕНИЯ ПРОМЕЖУТОЧНОЙ АТТЕСТАЦИИ ОБУЧАЮЩИХСЯ ПО ПРАКТИКЕ

Текущий контроль и оценка результатов освоения учебной ознакомительной геологической практики осуществляется руководителем практики в процессе проведения практики, выполнения практических работ, наблюдения за выполнением видов работ на практике и контроля качества их выполнения путем экспертной оценки деятельности обучающегося.

Промежуточная аттестация по учебной ознакомительной геологической практике проводится в форме зачёта (см. учебный план) путём собеседования (ответов на вопросы) и оценки отчетной документации по практике.

Оценочные средства, используемые для промежуточной аттестации: вопросы, отчет по практике, характеристика с места практики, результат выполненных работ (чертежи, графики, планы...).

Для осуществления промежуточной аттестации обучающихся по практике используется **комплект оценочных средств по учебной ознакомительной геологической практике.**

9. ПЕРЕЧЕНЬ УЧЕБНОЙ ЛИТЕРАТУРЫ И РЕСУРСОВ СЕТИ «ИНТЕРНЕТ», НЕОБХОДИМЫХ ДЛЯ ПРОВЕДЕНИЯ ПРАКТИКИ

9.1 Учебная литература

| № п/п | Наименование | Кол-во экз. |
|-------|---|-------------|
| 1 | Учебная геологическая практика: учебно-методическое пособие для студентов, обучающихся по направлениям 130300, 130200, 200500 / В. Н. Огородников [и др.]; ред. В. Н. Огородников; Уральский государственный горный университет. - Екатеринбург: УГГУ, 2011. - 182 с. | 20 |
| 2 | Геологические маршруты по Екатеринбургью (коренные вопросы геологии и полезных ископаемых): учеб. пособие / В. Н. Огородников, В. Н. Сазонов, Ю. А. Поленов. - Екатеринбург: УГГГА, 2001. - 227 с. | 9 |
| 3 | Общая геология: в 2-х т. - Москва : КДУ. Т. 1 / А. К. Соколовский [и др.]; под ред. А. К. Соколовского. - 2006. - 448 с. | 96 |
| 4 | Очерки об уральских минералах: научное издание / В. Н. Авдонин, Ю. А. Поленов. - 2-е изд., доп. - Екатеринбург: Изд-во УГГГА, 2004. - 419 с. | 3 |

9.2 Ресурсы сети «Интернет»

Мир метро - <http://www.mirmetro.net/yekaterinburg/history>.

ЕТВ. От первого ковша до наших дней - <https://ekburg.tv/novosti/gorod>.

10. ПЕРЕЧЕНЬ ИНФОРМАЦИОННЫХ ТЕХНОЛОГИЙ, ИСПОЛЬЗУЕМЫХ ПРИ ПРОВЕДЕНИИ ПРАКТИКИ, ВКЛЮЧАЯ ПЕРЕЧЕНЬ ПРОГРАММНОГО ОБЕСПЕЧЕНИЯ И ИНФОРМАЦИОННЫХ СПРАВОЧНЫХ СИСТЕМ

Для успешного прохождения практики, студент использует:

Microsoft Windows 8 Professional

Microsoft Office Standard 2013

Информационные справочные системы

ИПС «КонсультантПлюс»

Базы данных

Scopus: база данных рефератов и цитирования

<https://www.scopus.com/customer/profile/display.uri>

E-library: электронная научная библиотека: <https://elibrary.ru>

Электронно-библиотечная система IPRbooks – режим доступа <http://www.iprbookshop.ru/>

11. МАТЕРИАЛЬНО-ТЕХНИЧЕСКАЯ БАЗА, НЕОБХОДИМАЯ ДЛЯ ПРОВЕДЕНИЯ ПРАКТИКИ

Для проведения практики необходимо следующее материально-техническое оборудование: библиотека УГГУ, горный компас, геологический молоток, полевая книжка.

12. ТРЕБОВАНИЯ К ОФОРМЛЕНИЮ ОТЧЕТА ПО УЧЕБНОЙ ПРАКТИКЕ ПО ПОЛУЧЕНИЮ ПЕРВИЧНЫХ ПРОФЕССИОНАЛЬНЫХ УМЕНИЙ И НАВЫКОВ

Оформление отчета осуществляется в соответствии с требованиями государственных стандартов и университета.

Отчет выполняется печатным способом с использованием компьютера.

Каждая страница текста, включая иллюстрации и приложения, нумеруется арабскими цифрами, кроме титульного листа и содержания, по порядку без пропусков и повторений. Номера страниц проставляются, начиная с введения (третья страница), в центре нижней части листа без точки.

Текст работы следует печатать, соблюдая следующие размеры полей: правое – 10 мм, верхнее и нижнее – 20 мм, левое – 30 мм.

Рекомендуемым типом шрифта является Times New Roman, размер которого 14 pt (пунктов) (на рисунках и в таблицах допускается применение более мелкого размера шрифта, но не менее 10 pt).

Текст печатается через 1,5-ый интервал, красная строка – 1,25 см.

Цвет шрифта должен быть черным, необходимо соблюдать равномерную плотность, контрастность и четкость изображения по всей работе. Разрешается использовать компьютерные возможности акцентирования внимания на определенных терминах и формулах, применяя курсив, полужирный шрифт не применяется.

ПРИЛОЖЕНИЕ А

Образец оформления титульного листа отчета по практике



Федеральное государственное бюджетное образовательное учреждение
высшего образования
«Уральский государственный горный университет»
(ФГБОУ ВО «УГГУ»)
620144, г. Екатеринбург, ул. Куйбышева, 30

ОТЧЕТ **о прохождении геологической ознакомительной практики**

(наименование организации прохождения практики)

Специальность: 21.05.02
ПРИКЛАДНАЯ ГЕОЛОГИЯ

Студенты: Иванова Д.К.
Петров А.Е.
Сидорова Е.Е.
Пушкарев В.Д.

Группа: ГН-21

Специализация № 3:
«Геология месторождений нефти и газа»

Руководитель практики от университета:

Оценка _____

Подпись _____

Екатеринбург
2021

ПРИЛОЖЕНИЕ Б

Образец оформления содержания отчета по учебной практике

СОДЕРЖАНИЕ

| | | |
|---|---|-----|
| | Введение | 3 |
| 1 | Физико-географический очерк | 5 |
| 2 | Краткое описание геологического строения района | ... |
| 3 | Геологические маршруты | ... |
| | Заключение | |

ПРИЛОЖЕНИЕ В



Федеральное государственное бюджетное образовательное учреждение
высшего образования
«Уральский государственный горный университет»
(ФГБОУ ВО «УГГУ»)
620144, г. Екатеринбург, ул. Куйбышева, 30

ИНДИВИДУАЛЬНОЕ ЗАДАНИЕ НА ПЕРИОД ПРАКТИКИ

Студент _____
(фамилия, имя, отчество)

_____ курса _____ факультета

специальности _____

специализации _____

Содержание индивидуального задания

Руководитель практики от университета _____

тел. кафедры: 8(343) _____

Оценка выполнения индивидуального задания _____

График (план) прохождения практики

| Период | Характеристика работы | Текущий контроль (выполнено/не выполнено) | Подпись руководителя практики от университета |
|--------------------|---|--|---|
| 1 - 2 дня практики | Проведение инструктажа по технике безопасности и охране труда. Лекции о целях и задачах геологической практики | | |
| 5 – 7 дней | Полевые геологические маршруты | | |
| 2 – 3 дня | Составление и защита геологического отчета | | |

Число пропущенных дней за время практики:

а) по уважительным причинам _____

б) по неуважительным причинам _____

Подпись руководителя практики от университета _____

« ____ » _____ 20__ г.

Отзыв

об отчете о прохождении практики студента
(заполняется руководителем практики от университета)

1. Выводы (характеристика отчета в целом, соответствие объема, содержания отчета программе):

2. Недостатки отчета:

Оценка по результатам защиты:

Руководитель практики от университета _____

(подпись)

И.О. Фамилия

« ____ » _____ 20__ г.

ЛИСТ ИЗМЕНЕНИЙ ПРОГРАММЫ УЧЕБНОЙ ГЕОЛОГИЧЕСКОЙ ОЗНАКОМИТЕЛЬНОЙ ПРАКТИКИ

1. Раздел «Фонд оценочных средств для проведения промежуточной аттестации по практике» дополнить следующими абзацами:

При реализации учебной практики используется балльно-рейтинговая система оценки учебной деятельности в соответствии с Положением о балльно-рейтинговой системе оценки учебной деятельности (учебном рейтинге) обучающихся в ФГБОУ ВО «Уральский государственный горный университет» (СМК ОД.Пл.04-06.222-2021).

Распределение баллов в рамках рейтинга по практике представлено в комплексе оценочных средств по учебной практике.

Полученные значения учебного рейтинга обучающихся в баллах переводятся в оценки, выставляемые по следующей шкале:

| Количество баллов | Отметка за экзамен/ зачёт с оценкой | Отметка о зачёте |
|-------------------|-------------------------------------|------------------|
| 80-100 | Отлично | Зачтено |
| 65-79 | Хорошо | |
| 50-64 | Удовлетворительно | |
| 0-49 | Неудовлетворительно | Не зачтено |

2. Рабочая программа актуализирована в части разделов «Перечень учебной литературы и ресурсов сети интернет, необходимых для проведения практики» и «Перечень информационных технологий, используемых при проведении практики».

Одобрено на заседании кафедры Гл. Протокол от «16» марта 2021 г. № 7.

Заведующий кафедрой



В.Н. Огородников

МИНОБРНАУКИ РОССИИ

Федеральное государственное бюджетное образовательное учреждение
высшего образования
«Уральский государственный горный университет»



УТВЕРЖДАЮ

Проректор по учебно-методическому комплексу  С.А. Упоров

ПРОГРАММА УЧЕБНОЙ ПРАКТИКИ ГЕОДЕЗИЧЕСКАЯ ПРАКТИКА

Специальность

21.05.02 Прикладная геология

Специализация

Геология месторождений нефти и газа

форма обучения: очная,

год набора: 2021

Автор: Шипилова Е.В.

Одобрена на заседании кафедры

Геодезии и кадастров

(название кафедры)

Зав. кафедрой


(подпись)

Акулова Е.А.

(Фамилия И.О.)

Протокол № 1 от 27.09.2020

(Дата)

Рассмотрена методической комиссией
факультета

Геологии и геофизики

(название факультета)

Председатель


(подпись)

Бондарев В.И.

(Фамилия И.О.)

Протокол № 2 от 13.10.2020

(Дата)

Екатеринбург

1 ВИД ПРАКТИКИ, СПОСОБ И ФОРМЫ ЕЕ ПРОВЕДЕНИЯ

Практика студентов является составной частью основной профессиональной образовательной программы высшего образования, одним из видов занятий, предусмотренных учебным планом, непосредственно ориентированных на профессионально-практическую подготовку. Система практического обучения способствует овладению предметными знаниями и умениями, развитию и повышению мотивации к профессиональной деятельности, осознанию себя как компетентного специалиста. Кроме того, она позволяет студенту попробовать свои силы в выбранной профессии, научиться применять теоретические знания, полученные в ходе теоретического обучения. **Геодезическая практика** позволяет заложить основы формирования у студентов навыков практической *производственно-технологической* деятельности для решения следующих *профессиональных задач*:

- решение производственных, научно-производственных задач в ходе полевых геологических, геофизических, геохимических, эколого-геологических работ, камеральных, лабораторных и аналитических исследований;

- эксплуатацию современного полевого и лабораторного оборудования и приборов.

Основная цель **геодезической практики** - закрепление теоретических знаний студентов и приобретение практических навыков при решении различных инженерно-геодезических задач и при выполнении топографических съемок.

Задачами **геодезической практики** являются:

- формирование способности обобщать, анализировать и систематизировать информацию по топографо-геодезической изученности территории, определять цель работ и выбирать пути ее достижения;

- формирование способности работать в составе бригады при выполнении полевых работ и в коллективе при выполнении камеральной работы;

- формирование способности выполнения геодезических измерений на основе новых технологий и в соответствии с нормами технических инструкций;

- формирование способности обработки геодезических измерений;

- формирование способности производства топографо-геодезических работ с целью создания топографических и инженерно-топографических планов;

- формирование способности принимать организационно-управленческие решения и нести за них ответственность, использовании в своей деятельности нормативно-правовые документы;

- формирование способности владеть современными методами сбора, хранения и обработки информации при производстве топографо-геодезических работ, владеть навыками работы с компьютером.

| № п/п | Вид практики | Способ и формы проведения практики | Место проведения практики |
|-------|------------------------|--|--|
| 1. | Геодезическая практика | Способы проведения: стационарная (г. Екатеринбург) Формы проведения практики: дискретно | Геодезическая практика проводится на геодезической учебно-научной базе практик «Уктус» ФГБОУ ВО УГГУ |

При определении мест прохождения практики обучающимися с инвалидностью учитываются рекомендации, содержащиеся в индивидуальной программе реабилитации или абилитации инвалида (при предъявлении обучающимся), относительно рекомендованных условий и видов труда.

При необходимости для прохождения практики создаются специальные рабочие места в соответствии с характером ограничений здоровья, а также с учетом характера выполняемых трудовых функций.

Выбор мест прохождения практик для инвалидов и лиц с ограниченными возможностями здоровья учитывает требования их доступности.

Формы проведения практики для инвалидов и лиц с ограниченными возможностями здоровья могут быть установлены с учетом особенностей их психофизического развития, индивидуальных возможностей и состояния здоровья.

2 ПЕРЕЧЕНЬ ПЛАНИРУЕМЫХ РЕЗУЛЬТАТОВ ОБУЧЕНИЯ ПРИ ПРОХОЖДЕНИИ ПРАКТИКИ, СООТНЕСЕННЫХ С ПЛАНИРУЕМЫМИ РЕЗУЛЬТАТАМИ ОСВОЕНИЯ ОБРАЗОВАТЕЛЬНОЙ ПРОГРАММЫ

Результатом освоения **Геодезической практики** является формирование у обучающихся следующих компетенций:

общепрофессиональных

- способность ориентироваться на местности, определять пространственное положение объектов, осуществлять необходимые геодезические и маркшейдерские измерения, обрабатывать и интерпретировать их результаты (ОПК-9).

| Компетенция | Код по ФГОС | Код и наименование индикатора достижения компетенции | Результаты обучения | |
|---|-------------|---|---------------------|---|
| 1 | 2 | 3 | 4 | |
| Способен ориентироваться на местности, определять пространственное положение объектов, осуществлять необходимые геодезические и маркшейдерские измерения, обрабатывать и интерпретировать их результаты | ОПК-9 | ОПК-9.1 Имеет представления об ориентировании на местности, определении пространственного положения объектов. ОПК-9.2 Свободно ориентируется на местности, определяет пространственное положение объектов, осуществляет необходимые геодезические и маркшейдерские измерения, обрабатывает и интерпретирует их результаты. | <i>знать</i> | <ul style="list-style-type: none"> - современные геодезические приборы, способы и методы выполнения измерений с ними, поверки и юстировки приборов и методику их исследования; - методы обработки геодезических измерений и оценки их точности; - основные методы определения плано- и высотного положения точек земной поверхности с применением современных технологий; - методы проведения геодезических измерений, оценку их точности; - методы и средства составления топографических карт и планов, использование карт и планов и другой геодезической информацией при решении инженерных задач. - порядок ведения, правила и требования, предъявляемые к качеству оформлению результатов полевых измерений, материалов, документации и отчетности; - систему топографических условных знаков. |
| | | | <i>уметь</i> | <ul style="list-style-type: none"> - использовать современную измерительную и вычислительную технику для обработки измерений; - реализовывать на практике способы измерений и методики их обработки при построении съемочных геодезических сетей; - выполнять топографо-геодезические работы и обеспечивать необходимую точность геодезических измерений, сопоставлять практические и расчетные результаты; - анализировать полевую топографо-геодезическую информацию; - выполнять топографо-геодезические работы по производству крупномасштабных съемок; - выполнять геодезические измерения с целью определения координат и высот точек съёмочного обоснования и характерных точек местности; |

| | | | |
|--|--|----------------|---|
| | | | <ul style="list-style-type: none"> - выполнять необходимые вычисления и графические построения с целью создания топографического плана участка местности; - выполнять работы по решению инженерных задач по выносу в натуру оси линейного сооружения, закреплению трассы и разбивке пикетажа; - выполнять работы по геометрическому нивелированию и построению профиля трассы по данным геодезических определений; - составлять технический отчет по результатам выполненных работ. |
| | | <i>владеть</i> | <ul style="list-style-type: none"> - навыками работы с геодезическими приборами; - навыками методически правильного измерения физических величин и обработки измерительной информации, обеспечения требуемой точности измерений и полученных результатов; - навыками составления и формирования топографических планов, профилей, схем и другой топографо-геодезической документации с использованием современных компьютерных технологий. |

В результате практики обучающийся должен:

| | |
|----------|--|
| Знать: | <ul style="list-style-type: none"> - методы проведения геодезических измерений, оценку их точности; - методы и средства составления топографических карт и планов, использование карт и планов и другой геодезической информацией при решении инженерных задач. - порядок ведения, правила и требования, предъявляемые к качеству оформлению результатов полевых измерений, материалов, документации и отчетности; - систему топографических условных знаков; - современные геодезические приборы, способы и методы выполнения измерений с ними, поверки и юстировки приборов и методику их исследования; - методы обработки геодезических измерений и оценки их точности; - основные методы определения планово- и высотного положения точек земной поверхности с применением современных технологий. |
| Уметь: | <ul style="list-style-type: none"> - выполнять топографо-геодезические работы и обеспечивать необходимую точность геодезических измерений, сопоставлять практические и расчетные результаты; - анализировать полевую топографо-геодезическую информацию; - использовать современную измерительную и вычислительную технику для обработки измерений; - реализовывать на практике способы измерений и методики их обработки при построении съёмочных геодезических сетей; - выполнять топографо-геодезические работы по производству крупномасштабных съёмок; - выполнять геодезические измерения с целью определения координат и высот точек съёмочного обоснования и характерных точек местности; - выполнять необходимые вычисления и графические построения с целью создания топографического плана участка местности; - выполнять работы по решению инженерных задач по выносу в натуру оси линейного сооружения, закреплению трассы и разбивке пикетажа; - выполнять работы по геометрическому нивелированию и построению профиля трассы по данным геодезических определений; - составлять технический отчет по результатам выполненных работ. |
| Владеть: | <ul style="list-style-type: none"> - навыками работы с геодезическими приборами; - навыками методически правильного измерения физических величин и обработки измерительной информации, обеспечения требуемой точности измерений и полученных результатов; - навыками составления и формирования топографических планов, профилей, схем и другой топографо-геодезической документации с использованием современных компьютерных технологий. |

3 МЕСТО ПРАКТИКИ В СТРУКТУРЕ ОБРАЗОВАТЕЛЬНОЙ ПРОГРАММЫ

Геодезическая практика студентов УГГУ является составной частью основной профессиональной образовательной программы высшего образования, входит в обязательную часть Блока 2 «Практика» и представляет собой одну из форм организации учебного процесса, заключающуюся в профессионально-практической подготовке обучающихся в университете и на базах практики.

4 ОБЪЕМ ПРАКТИКИ В ЗАЧЕТНЫХ ЕДИНИЦАХ И ЕЕ ПРОДОЛЖИТЕЛЬНОСТЬ В НЕДЕЛЯХ ЛИБО В АКАДЕМИЧЕСКИХ ИЛИ АСТРОНОМИЧЕСКИХ ЧАСАХ

Общая трудоемкость учебной геодезической практики составляет 3 зачетных единицы, 108 часов.

Общее время прохождения учебной геодезической практики студентов очной формы составляет 2 недели (14 календарных дней).

5 СОДЕРЖАНИЕ ПРАКТИКИ

Тематический план для очной формы обучения

| № п/п | № недели | Разделы (этапы) практики и содержание | Трудоемкость (в часах) -учебная работа/ самостоятельная работа | | Формы контроля |
|-------|----------|---|--|----|---------------------|
| | | | учебная | СР | |
| | | <i>Подготовительный (организационный) этап</i> | | | |
| 1 | 1 | Подготовительные работы, инструктаж по технике безопасности, организационные вопросы, формирования бригад, поверки приборов | 4 | 2 | Результаты проверок |
| | | <i>Основной этап</i> | | | |
| 2 | 1 | Создание плано-высотного съемочного обоснования. | 16 | 8 | Отчет по практике |
| 2.1 | 1 | Рекогносцировка местности закрепление пунктов геодезического съемочного обоснования | 4 | 2 | |
| 2.2 | 1 | Измерение горизонтальных и вертикальных углов на пунктах тахеометрического хода, измерение длин сторон геодезического съемочного обоснования (тахеометрического хода) | 4 | 2 | |
| 2.3 | 1 | Привязка тахеометрического хода к пунктам ГГС. | 4 | 2 | |
| 2.4 | 1 | Камеральные работы (вычисление координат и высот пунктов плано-высотного съемочного обоснования). | 4 | 2 | |
| 3 | | Тахеометрическая съемка | 16 | 8 | Отчет по практике |
| 3.1 | 1 | Работа на станции. Заполнение полевого журнала тахеометрической съемки. Составление абриса. | 4 | 2 | |
| 3.2 | 1 | Построение координатной сетки. Нанесение точек тахеометрического хода по координатам. | 4 | 2 | |
| 3.3 | 1 | Нанесение ситуации и точек рельефа по данным тахеометрического журнала и абрисов. | 4 | 2 | |
| 3.4 | 1 | Вычерчивание топографического плана в соответствии с принятыми условными знаками. | 4 | 2 | |
| 4 | | Инженерно-техническое нивелирование | 20 | 8 | Отчет по практике |
| 4.1 | 2 | Рекогносцировка трассы. Разбивка пикетажа и поперечных профилей. | 4 | 2 | |
| 4.2 | 2 | Нивелирование по трассе. Работа на станции. Полевой контроль. | 8 | 2 | |
| 4.3 | 2 | Камеральная обработка результатов нивелирования. Обработка нивелирного журнала. вычисление отметок пикетов и плюсовых точек. | 4 | 2 | |

| | | | | | |
|-----|---|--|-----------|-----------|--|
| 4.4 | 2 | Построение профиля трассы. Построения профилей поперечников. | 4 | 2 | |
| 5 | | Инженерно-геодезические задачи. Разбивочные работы. | 16 | 10 | Отчет по практике |
| 5.1 | 2 | Вынос в натуру точки с проектными координатами (полярным способом). Вынос в натуру точки с проектной отметкой | 8 | 2 | |
| | | <i>Итоговый (заключительный) этап</i> | | | |
| 6 | 2 | Подготовка отчета о практике, защита отчета | 8 | 8 | Защита отчета по итогам прохождения практики |
| | | Итого | 72 | 36 | Зачет |

В целях обеспечения организации самостоятельной работы студента в период практики, перед началом практики, для студентов проводится организационное собрание, на котором разъясняются цели и задачи, содержание, сроки практики, порядок её прохождения, формулируются задания практики, план практики, разъясняются формы, виды отчетности, порядок заполнения бланков отчетности, требования к оформлению отчетных документов, порядок защиты отчета по практике, даются иные рекомендации по прохождению практики.

Студенты получают программу практики, доступ ко всей необходимой для оформления результатов практики документации.

Общие рекомендации студентам по прохождению учебной практики:

Перед прохождением практики студент должен изучить программу, представленную учебно-методическую документацию по практике и обратиться к соответствующим нормативным материалам, литературе с тем, чтобы быть подготовленным к выполнению поручений, данных руководителем практики, к решению задач практики, конкретных практических вопросов.

В рамках *самостоятельной работы* студенту рекомендуется проработать конспекты лекций, учебников и других изданий. Контроль качества самостоятельной работы студентов производится при защите отчёта по практике.

При прохождении практики *обучающиеся обязаны:*

- своевременно прибыть на место прохождения практики;
- подчиняться действующим правилам внутреннего трудового распорядка;
- изучить и строго соблюдать правила охраны труда, техники безопасности;
- полностью выполнять задания, предусмотренные программой практики;
- выполнять задания руководителя практики;
- быть вежливым, внимательным в общении;
- вести записи о проделанной работе, чтобы в дальнейшем в отчете описать содержание проделанной работы;
- в установленный срок отчитаться о прохождении практики руководителю практики от кафедры, подготовить и сдать отчет и другие документы практики на кафедру.

При подготовке к практике и во время прохождения практики рекомендуется по возникшим вопросам обращаться к учебной литературе, методическим материалам.

При возникновении затруднений в процессе практики студент может обратиться к руководителю практики и получить необходимые разъяснения.

6 ФОРМЫ ОТЧЕТНОСТИ ПО ПРАКТИКЕ

По результатам учебной **геодезической практики** студент очной формы обучения представляет отчет обучающегося.

Отчет служит основанием для оценки результатов учебной геодезической практики руководителем практики от университета. Полученная оценка - «зачтено» выставляется в ведомость и зачетную книжку студента.

Содержание отчета должно соответствовать программе практики, в нем обобщается и анализируется весь ход практики, выполнение заданий и других запланированных мероприятий. Отчет должен иметь четкое построение, логическую последовательность, конкретность.

Отчет по учебной геодезической практике имеет следующую структуру: титульный лист (приложение А), содержание (приложение Б), введение, основная часть, заключение, приложения.

Титульный лист отчета содержит: название практики, данные о руководителе практики от университета (образец – приложение А).

Содержание отчета о прохождении учебной геодезической практики помещают после титульного листа. В содержании отчета указывают: перечень разделов (при желании параграфов), номера страниц, с которых начинается каждый из них (образец – приложение Б).

Во введении следует отразить: место и сроки практики; её цели и задачи; выполненные обязанности, изученный информационный материал.

Введение не должно превышать 1 страницы компьютерного набора.

Основная часть отчета содержит разделы, каждый из которых может быть подразделен на параграфы.

Отчет для студентов включает в себя: физико-географическую характеристику района работ, рекогносцировку местности и закладку центров, поверки теодолита, измерение горизонтальных и вертикальных углов, измерение расстояний, вычисление координат и отметок съемочного обоснования, тахеометрическую съемку, поверки нивелира, геометрическое нивелирование, инженерно-техническое нивелирование по оси трассы, решение инженерно-геодезических задач, вычерчивание топографического плана.

Объем основной части не должен превышать 14-15 страниц.

В *заключении* студент должен указать, как проходила практика, знания и навыки (компетенции), которые он приобрел в ходе практики, выводы и предложения, к которым пришел студент в результате прохождения учебной практики.

Заключение должно быть по объему не более 1-2 стр.

В *приложениях* располагают материалы, подготовленные в ходе прохождения практики:

- схема съемочного обоснования и привязки;
- журналы измерения углов и длин сторон;
- ведомости вычисления отметок точек съемочного обоснования;
- ведомости вычисления координат точек съемочного обоснования;
- журнал тахеометрической съемки;
- абрисы;
- топографический план масштаба 1:500;
- пикетажный журнал;
- журнал нивелирования;
- профиль местности по оси трассы.

Объем отчета (без приложений) не должен превышать 17-18 страниц, набранных на компьютере.

По итогам практики на кафедре проводится защита отчета.

Защита отчета по практике проводится руководителем практики от университета.

Форма защиты результатов практики - собеседование. Студент кратко докладывает о содержании своей работы во время практики, отвечает на вопросы принимающих отчет (проводящих защиту).

7 ПЕРЕЧЕНЬ УЧЕБНО-МЕТОДИЧЕСКОГО ОБЕСПЕЧЕНИЯ ДЛЯ САМОСТОЯТЕЛЬНОЙ РАБОТЫ ОБУЧАЮЩИХСЯ ПО ПРАКТИКЕ И ОБРАЗОВАТЕЛЬНЫЕ ТЕХНОЛОГИИ

В качестве учебно-методического обеспечения самостоятельной работы обучающихся в период прохождения ими учебной геодезической практики выступает *Методические указания к геодезической практике для студентов всех специальностей*.

8 КОНТРОЛЬ И ОЦЕНКА РЕЗУЛЬТАТОВ ПРАКТИКИ. ОЦЕНОЧНЫЕ СРЕДСТВА ДЛЯ ПРОВЕДЕНИЯ ПРОМЕЖУТОЧНОЙ АТТЕСТАЦИИ ОБУЧАЮЩИХСЯ ПО ПРАКТИКЕ

Текущий контроль и оценка результатов освоения учебной геодезической практики осуществляется руководителем практики в процессе проведения практики, выполнения практических работ, наблюдения за выполнением видов работ на практике и контроля качества их выполнения путем экспертной оценки деятельности обучающегося.

Промежуточная аттестация по учебной геодезической практике проводится в форме зачёта (см. учебный план) путём собеседования (ответов на вопросы) и оценки отчетной документации по практике.

Оценочные средства, используемые для промежуточной аттестации: вопросы, отчет по практике, характеристика с места практики, результат выполненных работ (чертежи, графики, планы...).

Для осуществления промежуточной аттестации обучающихся по практике используется *комплект оценочных средств по учебной геодезической практике*.

9 ПЕРЕЧЕНЬ УЧЕБНОЙ ЛИТЕРАТУРЫ И РЕСУРСОВ СЕТИ «ИНТЕРНЕТ», НЕОБХОДИМЫХ ДЛЯ ПРОВЕДЕНИЯ ПРАКТИКИ

9.1 Учебная литература

| № п/п | Наименование | Кол-во экз. |
|-------|---|-------------|
| 1 | Геодезия : курс лекций / В. Л. Клепко, И. В. Назаров ; Министерство образования и науки Российской Федерации, Уральский государственный горный университет. - Екатеринбург : УГГУ, 2017. - 149 с. | 69 |
| 2 | Геодезия [Электронный ресурс]: учебник для вузов/ А.Г. Юнусов [и др.].— Электрон.текстовые данные.— М.: Академический Проект, 2015.— 416 с.— Режим доступа: http://www.iprbookshop.ru/36299.html . | Эл. ресурс |
| 3 | Назаров И.В., Шипилова Е.В. Методические указания к геодезической практике для студентов всех специальностей и направлений : учебное пособие / И. В. Назаров, Е. В. Шипилова ; Министерство образования и науки Российской Федерации, Уральский государственный горный университет. - Екатеринбург: УГГУ, 2018. - 56 с. : рис., табл. - Библиогр.: с. 53. | 20 |
| 4 | Полежаева Е.Ю. Геодезия с основами кадастра и землепользования [Электронный ресурс]: учебник/ Полежаева Е.Ю.— Электрон.текстовые данные.— Самара: Самарский государственный архитектурно-строительный университет, ЭБС АСВ, 2009.— 260 с.— Режим доступа: http://www.iprbookshop.ru/20457.html . | Эл. ресурс |
| 5 | Геодезия : учебник / Г. Г. Поклад, С. П. Гриднев. - Москва : Академический Проект, 2007. - 592 с. | 92 |

9.3 Ресурсы сети «Интернет»

Интернет-портал ГЕОДЕЗИСТ – <http://geodesist.ru>
Программный комплекс Геобридж – <https://geobridge.ru>

10 ПЕРЕЧЕНЬ ИНФОРМАЦИОННЫХ ТЕХНОЛОГИЙ, ИСПОЛЬЗУЕМЫХ ПРИ ПРОВЕДЕНИИ ПРАКТИКИ, ВКЛЮЧАЯ ПЕРЕЧЕНЬ ПРОГРАММНОГО ОБЕСПЕЧЕНИЯ И ИНФОРМАЦИОННЫХ СПРАВОЧНЫХ СИСТЕМ

Для успешного прохождения практики, студент использует:

1. Microsoft Windows 8 Professional
2. Microsoft Office Professional 2010

Информационные справочные системы

ИПС «КонсультантПлюс»

Базы данных

Scopus: база данных рефератов и цитирования

<https://www.scopus.com/customer/profile/display.uri>

E-library: электронная научная библиотека: <https://elibrary.ru>

11 МАТЕРИАЛЬНО-ТЕХНИЧЕСКАЯ БАЗА, НЕОБХОДИМАЯ ДЛЯ ПРОВЕДЕНИЯ ПРАКТИКИ

Для проведения практикиснеобходимо следующее материально-техническое оборудование: теодолиты 2Т-30, Т-30, нивелиры Н-3, рейки, штативы, вешки, линейки Дробышева, полевые журналы, бланки и др.

12 ТРЕБОВАНИЯ К ОФОРМЛЕНИЮ ОТЧЕТА ПО ГЕОДЕЗИЧЕСКОЙ ПРАКТИКЕ

12.1 ОБЩИЕ ТРЕБОВАНИЯ

Оформление отчета осуществляется в соответствии с требованиями государственных стандартов и университета.

Отчет выполняется печатным способом с использованием компьютера.

Каждая страница текста, включая иллюстрации и приложения, нумеруется арабскими цифрами, кроме титульного листа и содержания, по порядку без пропусков и повторений. Номера страниц проставляются, начиная с введения (третья страница), в центре нижней части листа без точки.

Текст работы следует печатать, соблюдая следующие размеры полей: правое – 10 мм, верхнее и нижнее – 20 мм, левое – 30 мм.

Рекомендуемым типом шрифта является Times New Roman, размер которого 14 pt (пунктов) (на рисунках и в таблицах допускается применение более мелкого размера шрифта, но не менее 10 pt).

Текст печатается через 1,5-ый интервал, красная строка – 1,25 см.

Цвет шрифта должен быть черным, необходимо соблюдать равномерную плотность, контрастность и четкость изображения по всей работе. Разрешается использовать компьютерные возможности акцентирования внимания на определенных терминах и формулах, применяя курсив, полужирный шрифт не применяется.

12.2 ПРАВИЛА ОФОРМЛЕНИЯ НАИМЕНОВАНИЙ И НУМЕРАЦИИ СТРУКТУРНЫХ ЭЛЕМЕНТОВ, ГЛАВ И ПАРАГРАФОВ

Отчет должен включать следующие структурные элементы: титульный лист, содержание, введение, основной текст, заключение, приложения (является дополнительным элементом). Основной текст может быть разделен на разделы и параграфы.

Каждый структурный элемент отчета (титульный лист, содержание, введение, заключение, приложение) и разделы необходимо начинать с новой страницы. Следующий параграф внутри одного раздела начинается через 2 межстрочных интервала на том же листе, где закончился предыдущий.

Расстояние между заголовком структурного элемента и текстом, заголовками главы и параграфа, заголовком параграфа и текстом составляет 2 межстрочных интервала.

Наименования структурных элементов письменной работы («СОДЕРЖАНИЕ», «ВВЕДЕНИЕ», «ЗАКЛЮЧЕНИЕ», «ПРИЛОЖЕНИЕ») служат заголовками структурных элементов. Данные наименования пишутся по центру страницы без точки в конце прописными (заглавными) буквами, не подчеркивая.

Разделы, параграфы должны иметь заголовки. Их следует нумеровать арабскими цифрами и записывать по центру страницы прописными (заглавными) буквами без точки в конце, не подчеркивая. Номер раздела указывается цифрой (например, 1, 2, 3), номер параграфа включает номер раздела и порядковый номер параграфа, разделенные точкой (например, 1.1, 2.1, 3.3). После номера раздела и параграфа в тексте точку не ставят. Если заголовков состоит из двух предложений, их разделяют точкой. Переносы слов в заголовках не допускаются. Не допускается писать заголовок параграфа на одном листе, а его текст – на другом.

В содержании работы наименования структурных элементов указываются с левого края страницы, при этом первая буква наименования является прописной (заглавной), остальные буквы являются строчными, например:

Введение

1 Краткая характеристика места прохождения практики

2 Практический раздел – выполненные работы

Заключение

Приложения

12.3 ПРАВИЛА ОФОРМЛЕНИЯ СОКРАЩЕНИЙ И АББРЕВИАТУР

Сокращение русских слов и словосочетаний допускается при условии соблюдения требований ГОСТ 7.12–93 «Система стандартов по информации, библиотечному и издательскому делу. Библиографическая запись. Сокращение слов на русском языке. Общие требования и правила».

В тексте письменной работы допускаются общепринятые сокращения и аббревиатуры, установленные правилами орфографии и соответствующими нормативными документами, например: год – г., годы – гг., и так далее – и т. д., метр – м, тысяча – тыс., миллион – млн, миллиард – млрд, триллион – трлн, страница – с., Российская Федерация – РФ, общество с ограниченной ответственностью – ООО.

При использовании авторской аббревиатуры необходимо при первом ее упоминании дать полную расшифровку, например: «... Уральский государственный горный университет (далее – УГГУ)...».

Не допускается использование сокращений и аббревиатур в заголовках письменной работы, глав и параграфов.

12.4 ПРАВИЛА ОФОРМЛЕНИЯ ПЕРЕЧИСЛЕНИЙ

При необходимости в тексте работы могут быть приведены перечисления. Перед каждым элементом перечисления следует ставить дефис (иные маркеры не допустимы). Например:

«... заключение содержит:

- краткие выводы;

- оценку решений;

- разработку рекомендаций.»

При необходимости ссылки в тексте работы на один из элементов перечисления вместо дефиса ставятся строчные буквы в порядке русского алфавита, начиная с буквы а (за исключением букв ё, з, й, о, ч, ъ, ы, ь). Для дальнейшей детализации перечислений необходимо использовать арабские цифры, после которых ставится скобка, а запись производится с абзацного отступа. Например:

- а) ...;
- б) ...;
- 1) ...;
- 2) ...;
- в) ...

12.5 ПРАВИЛА ОФОРМЛЕНИЯ РИСУНКОВ

В письменной работе для наглядности, уменьшения физического объема сплошного текста следует использовать иллюстрации – графики, схемы, диаграммы, чертежи, рисунки и фотографии. Все иллюстрации именуется рисунками. Их количество зависит от содержания работы и должно быть достаточно для того, чтобы придать ей ясность и конкретность.

На все рисунки должны быть даны ссылки в тексте работы, например: «... в соответствии с рисунком 2 ...» или «... тенденцию к снижению (рисунок 2)».

Рисунки следует располагать в работе непосредственно после текста, в котором они упоминаются впервые (при наличии достаточного пространства для помещения рисунка со всеми поясняющими данными), или на следующей странице. Если рисунок достаточно велик, его можно размещать на отдельном листе. Допускается поворот рисунка по часовой стрелке (если он выполнен на отдельном листе). Рисунки, размеры которых больше формата А4, учитывают как одну страницу и помещают в приложение.

Рисунки, за исключением рисунков в приложениях, следует нумеровать арабскими цифрами сквозной нумерацией по всей работе. Каждый рисунок (схема, график, диаграмма) обозначается словом «Рисунок», должен иметь заголовок и подписываться следующим образом – посередине строки без абзацного отступа, например:



Рисунок 1 – Структура администрации организации

Если на рисунке отражены показатели, то после заголовка рисунка через запятую указывается единица измерения, например:

Рисунок 1 – Структура добычи, %

Рисунки каждого приложения обозначают отдельной нумерацией арабскими цифрами с добавлением перед цифрой обозначения приложения (например, рисунок А.3).

Если рисунок взят из первичного источника без авторской переработки, следует сделать ссылку, например:

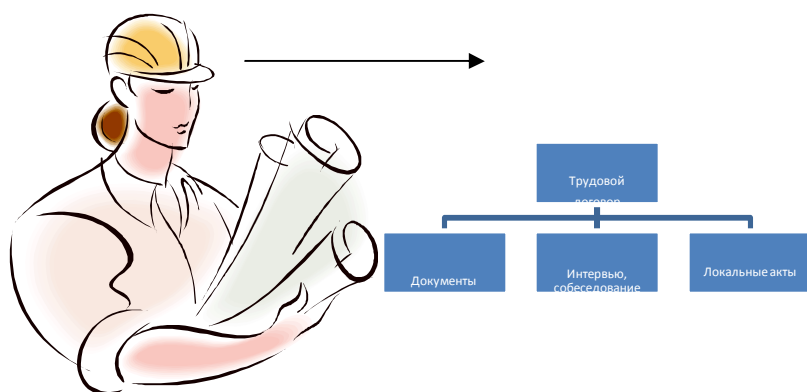
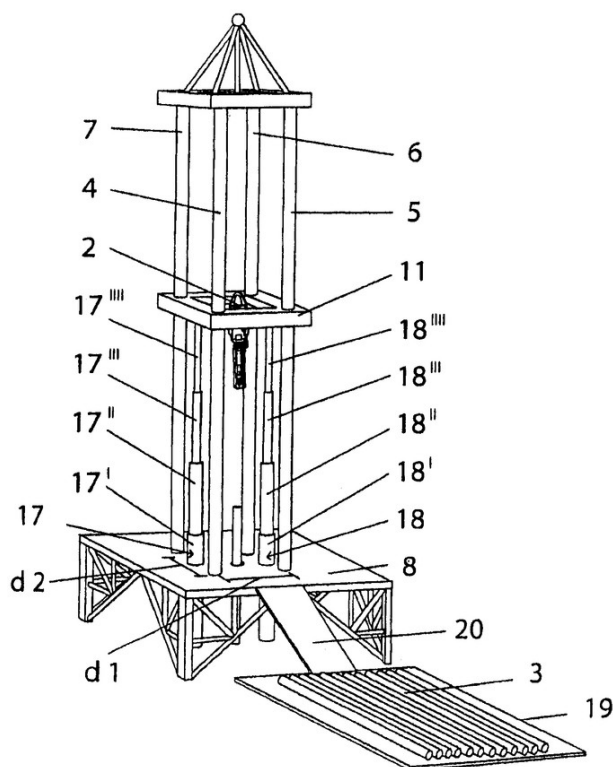


Рисунок 1 - Процесс заключения трудового договора [8, с. 46]

Если рисунок является авторской разработкой, необходимо после заголовка рисунка поставить знак сноски и указать в форме подстрочной сноски внизу страницы, на основании каких источников он составлен, например:



Фиг.4

Рисунок 2 –Буровая установка,.....¹

При необходимости между рисунком и его заголовком помещаются поясняющие данные (подрисуночный текст), например, легенда.

12.6 ПРАВИЛА ОФОРМЛЕНИЯ ТАБЛИЦ

¹ Составлено автором по: [15, 23, 42].

В письменной работе фактический материал в обобщенном и систематизированном виде может быть представлен в виде таблицы для наглядности и удобства сравнения показателей.

На все таблицы должны быть ссылки в работе. При ссылке следует писать слово «таблица» с указанием ее номера, например: «...в таблице 2 представлены ...» или «... характеризуется показателями (таблица 2)».

Таблицу следует располагать в работе непосредственно после текста, в котором она упоминается впервые, или на следующей странице.

Таблицы, за исключением таблиц в приложениях, следует нумеровать арабскими цифрами сквозной нумерацией по всей работе. Каждая таблица должна иметь заголовок, который должен отражать ее содержание, быть точным, кратким. Заголовок таблицы следует помещать над таблицей слева, без абзацного отступа в одну строку с ее номером через тире, например:

Таблица 3 – Количество тонн угля, добытого шахтами Свердловской области

| Наименование организации | 2017 | 2018 |
|--------------------------|------|------|
| ПАО «Бокситы Севера» | 58 | 59 |
| Беззниковская шахта | 29 | 51 |

Если таблица взята из первичного источника без авторской переработки, следует сделать ссылку, например:

Таблица 2 – Динамика основных показателей развития шахтного строительства в России за 2015–2018 гг. [15, с. 35]

| | 2015 | 2016 | 2017 | 2018 |
|---------------------------------|------|------|------|------|
| Объем строительства, млрд. руб. | | | | |
| | | | | |

Если таблица является авторской разработкой, необходимо после заголовка таблицы поставить знак сноски и указать в форме подстрочной сноски внизу страницы, на основании каких источников она составлена, например:

Таблица 3 – Количество оборудования¹

| Вид оборудования | 2016 | 2017 |
|------------------|------|------|
| Буровая машина | 3 | 5 |
| | 3 | 7 |

Располагают таблицы на странице обычно вертикально. Помещенные на отдельной странице таблицы могут быть расположены горизонтально, причем графа с наименованиями показателей должна размещаться в левой части страницы. Слева, справа и снизу таблицы ограничивают линиями.

Таблицу с большим числом строк допускается переносить на другую страницу. При переносе части таблицы на другую страницу слово «Таблица» указывают один раз слева

над первой частью таблицы. На странице, на которую перенесена часть таблицы, слева пишут «Продолжение таблицы» или «Окончание таблицы» с указанием номера таблицы и повторением шапки таблицы.

Если таблица переносится, то на странице, где помещена первая часть таблицы, нижняя ограничительная линия таблицы не проводится. Это же относится к странице (страницам), где помещено продолжение (продолжения) таблицы. Нижняя ограничительная линия таблицы проводится только на странице, где помещено окончание таблицы.

Заголовки граф и строк таблицы следует писать с прописной буквы в единственном числе, а подзаголовки граф – со строчной буквы, если они составляют одно предложение с заголовком, или с прописной буквы, если они имеют самостоятельное значение. В конце заголовков и подзаголовков таблиц точки не ставят. Заголовки граф, как правило, записывают параллельно строкам таблицы. При необходимости допускается перпендикулярное расположение заголовков граф.

Примечания к таблице (подтабличные примечания) размещают непосредственно под таблицей в виде: а) общего примечания; б) сноски; в) отдельной графы или табличной строки с заголовком. Выделять примечание в отдельную графу или строку целесообразно лишь тогда, когда примечание относится к большинству строк или граф. Примечания к отдельным заголовкам граф строк следует связывать с ними знаком сноски. Общее примечание ко всей таблице не связывают с ней знаком сноски, а помещают после заголовка «Примечание» или «Примечания», оформляют как внутритекстовое примечание.

Допускается применять размер шрифта в таблице меньший, чем в тексте работы, но не менее 10 pt.

Если все показатели, приведенные в графах таблицы, выражены в одной и той же единице измерения, то ее обозначение необходимо помещать над таблицей справа. Если показатели таблицы выражены в разных единицах измерения, то обозначение единицы измерения указывается после наименования показателя через запятую. Допускается при необходимости выносить в отдельную графу обозначения единиц измерения.

Текст, повторяющийся в строках одной и той же графы и состоящий из одиночных слов, чередующихся с цифрами, заменяют кавычками. Если повторяющийся текст состоит из двух или более слов, то при первом повторении его заменяют словами «То же», а далее – кавычками. Если предыдущая фраза является частью последующей, то допускается заменить ее словами «То же» и добавить дополнительные сведения. При наличии горизонтальных линий текст необходимо повторять. Если в ячейке таблицы приведен текст из нескольких предложений, то в последнем предложении точка не ставится.

Заменять кавычками повторяющиеся в таблице цифры, математические знаки, знаки процента и номера, обозначения нормативных материалов, марок материалов не допускается.

При отсутствии отдельных данных в таблице следует ставить прочерк (тире). Цифры в графах таблиц должны проставляться так, чтобы разряды чисел во всей графе были расположены один под другим, если они относятся к одному показателю. В одной графе должно быть соблюдено, как правило, одинаковое количество десятичных знаков для всех значений величин.

Если таблицы размещены в приложении, их нумерация имеет определенные особенности. Таблицы каждого приложения нумеруют отдельной нумерацией арабскими цифрами. При этом перед цифрой, обозначающей номер таблицы в приложении, ставится буква соответствующего приложения, например:

Таблица В.1.– Динамика показателей за 2016–2017 гг.

Если в документе одна таблица, то она должна быть обозначена «Таблица 1» или «Таблица В.1», если она приведена в приложении (допустим, В).

12.7 ПРАВИЛА ОФОРМЛЕНИЯ ПРИМЕЧАНИЙ И ССЫЛОК

При необходимости пояснить содержание текста, таблицы или иллюстрации в работе следует помещать примечания. Их размещают непосредственно в конце страницы, таблицы, иллюстрации, к которым они относятся, и печатают с прописной буквы с абзацного отступа после слова «Примечание» или «Примечания». Если примечание одно, то после слова «Примечание» ставится тире и примечание печатается с прописной буквы. Одно примечание не нумеруют. Если их несколько, то после слова «Примечания» ставят двоеточие и каждое примечание печатают с прописной буквы с новой строки с абзацного отступа, нумеруя их по порядку арабскими цифрами.

Цитаты, а также все заимствования из печати данные (нормативы, цифры и др.) должны иметь библиографическую ссылку на первичный источник. Ссылка ставится непосредственно после того слова, числа, предложения, по которому дается пояснение, в квадратных скобках. В квадратных скобках указывается порядковый номер источника в соответствии со списком использованных источников и номер страницы, с которой взята информация, например: [4, с. 32]. Это значит, использован четвертый источник из списка литературы со страницы 32. Если дается свободный пересказ принципиальных положений тех или иных авторов, то достаточно указать в скобках после изложения заимствованных положений номер источника по списку использованной литературы без указания номера страницы.

12.8 ПРАВИЛА ОФОРМЛЕНИЯ СПИСКА ИСПОЛЬЗОВАННЫХ ИСТОЧНИКОВ

Оформлению списка использованных источников, прилагаемого к отчету, следует уделять самое серьезное внимание.

Сведения об источниках приводятся в следующем порядке:

1) **нормативные правовые акты**: Нормативные правовые акты включаются в список в порядке убывания юридической силы в следующей очередности: международные нормативные правовые акты, Конституция Российской Федерации, федеральные конституционные законы, федеральные законы, акты Конституционного Суда Российской Федерации, решения других высших судебных органов, указы Президента Российской Федерации, постановления Правительства Российской Федерации, нормативные правовые акты федеральных органов исполнительной власти, законы субъектов Российской Федерации, подзаконные акты субъектов Российской Федерации, муниципальные правовые акты, акты организаций.

Нормативные правовые акты одного уровня располагаются в хронологическом порядке, от принятых в более ранние периоды к принятым в более поздние периоды.

Примеры оформления нормативных правовых актов и судебной практики:

1. Об общих принципах организации законодательных (представительных) и исполнительных органов власти субъектов Российской Федерации [Текст]: Федеральный закон от 06.10.1999 г. № 184-ФЗ // Собрание законодательства РФ. - 1999. - № 43.

2. О порядке разработки и утверждения административных регламентов исполнения государственных функций (предоставления государственных услуг) [Электронный ресурс]: Постановление Правительства РФ от 11.11.2005 г. № 679. - Доступ из справочно-правовой системы «КонсультантПлюс». – Режим доступа: <http://www.consultant.ru>.

3. О практике применения судами Закона Российской Федерации «О средствах массовой информации» [Электронный ресурс]: Постановление Пленума Верховного Суда РФ от 15.06.2010 № 16. - Доступ из справочно-правовой системы «КонсультантПлюс». – Режим доступа: <http://www.consultant.ru>.

4. Определение судебной коллегии по гражданским делам Верховного Суда Российской Федерации по иску Цирихова // Бюллетень Верховного Суда Российской Федерации. - 1994. - №9. - С. 1-3.

2) **книги, статьи, материалы конференций и семинаров.** Располагаются по алфавиту фамилии автора или названию, если книга печатается под редакцией. Например:

5. Абрамова, А.А. Трудовое законодательство и права женщин [Текст] / А.А.Абрамова // Вестн. Моск. ун-та. Сер. 11, Право. - 2001. - № 5. - С. 23–25.

6. Витрянский, В.В. Договор банковского счета [Текст] / В.В. Витрянский // Хозяйство и право.- 2006.- № 4.- С. 19 – 25.

7. Двинянинова, Г.С. Комплимент: Коммуникативный статус или стратегия в дискурсе [Текст] / Г.С. Двинянинова // Социальная власть языка: сб. науч. тр. / Воронеж.межрегион. ин-т обществ. наук, Воронеж. гос. ун-т, Фак. романо-герман. истории. - Воронеж, 2001. - С. 101–106.

8. История России [Текст]: учеб.пособие для студентов всех специальностей / В.Н. Быков [и др.]; отв. ред. В.Н. Сухов; М-во образования Рос. Федерации, С.-Петербург. гос. лесотехн. акад. - 2-е изд., перераб. и доп. / при участии Т.А. Суховой. - СПб.: СПбЛТА, 2001. - 231 с.

9. Трудовое право России [Текст]: учебник / Под ред. Л.А.Сыроватской. - М.: Юристъ, 2006. - 280 с.

10. Семенов, В.В. Философия: итог тысячелетий. Философская психология [Текст] / В.В. Семенов; Рос.акад. наук, Пушин. науч. центр, Ин-т биофизики клетки, Акад. проблем сохранения жизни. - Пушино: ПНЦ РАН, 2000. - 64 с.

11. Черткова, Е.Л. Утопия как способ постижения социальной действительности [Электронный ресурс] / Е.Л. Черткова // Социемы: журнал Уральского гос. ун-та. - 2002. - N 8. – Режим доступа: <http://www2/usu.ru/philosoph/chertkova>.

12. Юридический советник [Электронный ресурс]. - 1 электрон.опт. диск (CD-ROM) : зв., цв. ; 12 см. - Прил.: Справочник пользователя [Текст] / сост. В.А. Быков. - 32 с.;

3) **статистические сборники, инструктивные материалы, методические рекомендации, реферативная информация, нормативно-справочные материалы.** Располагаются по алфавиту. Например:

13. Временные методические рекомендации по вопросам реструктуризации бюджетной сферы и повышения эффективности расходов региональных и местных бюджетов (Краткая концепция реструктуризации государственного и муниципального сектора и повышения эффективности бюджетных расходов на региональном и местном уровнях) [Текст]. - М.: ИЭПП, 2006. - 67 с.

14. Свердловская область в 1992-1996 годах [Текст]: Стат. сб. / Свердлов. обл. комитет гос. статистики Госкомстата РФ. - Екатеринбург, 1997. - 115 с.

15. Социальное положение и уровень жизни населения России в 2010 г. [Текст]: Стат. сб. / Росстат. - М., 2002. - 320 с.

16. Социально-экономическое положение федеральных округов в 2010 г. [Электронный ресурс]. – Режим доступа: <http://www.gks.ru>

4) **книги и статьи на иностранных языках** в алфавитном порядке. Например:

17. An Interview with Douglass C. North [Text] // The Newsletter of The Cliometric Society. - 1993. - Vol. 8. - N 3. - P. 23–28.

18. Burkhead, J. The Budget and Democratic Government [Text] / Lyden F.J., Miller E.G. (Eds.) / Planning, Programming, Budgeting. Markham : Chicago, 1972. 218 p.

19. Miller, D. Strategy Making and Structure: Analysis and Implications for Performance [Text] // Academy of Management Journal. - 1987. - Vol. 30. - N 1. - P. 45–51;

20. Marry S.E. Legal Pluralism. – Law and Society Review. Vol 22.- 1998.- №5.- p. 22-27

5) **интернет-сайты.** Например:

21. Министерство финансов Российской Федерации: [Электронный ресурс]. – Режим доступа: <http://www.minfin.ru>

22. Российская книжная палата: [Электронный ресурс]. - Режим доступа: <http://www.bookchamber.ru>

В списке использованных источников применяется сквозная нумерация с применением арабского алфавита. Все объекты печатаются единым списком, группы объектов не выделяются, источники печатаются с абзацного отступа.

Объекты описания списка должны быть обозначены терминами в квадратных скобках²:

- [Видеозапись];
- [Мультимедиа];
- [Текст];
- [Электронный ресурс].

При занесении источников в список литературы следует придерживаться установленных правил их библиографического описания.

12.9 ПРАВИЛА ОФОРМЛЕНИЯ ПРИЛОЖЕНИЙ

В приложения рекомендовано включать материалы, которые по каким-либо причинам не могут быть включены в основную часть: материалы, дополняющие работу; таблицы вспомогательных цифровых данных; инструкции, методики, описания алгоритмов и программ задач, иллюстрации вспомогательного характера; нормативные правовые акты, например, должностные инструкции. В приложения также включают иллюстрации, таблицы и распечатки, выполненные на листах формата А3.

Приложения оформляют как продолжение данного документа на последующих его листах после списка использованных источников.

Приложения обозначают заглавными буквами русского алфавита, начиная с А, за исключением букв Ё, З, Й, О, Ч, Ъ, Ы, Ь (ПРИЛОЖЕНИЕ А, ПРИЛОЖЕНИЕ Б, ПРИЛОЖЕНИЕ В и т.д.). Допускается обозначение приложений буквами латинского алфавита, за исключением букв I и O. В случае полного использования букв русского и латинского алфавитов допускается обозначать приложения арабскими цифрами.

Само слово «ПРИЛОЖЕНИЕ» пишется прописными (заглавными) буквами.

Если в работе одно приложение, оно обозначается «ПРИЛОЖЕНИЕ А».

Каждое приложение следует начинать с новой страницы. При этом слово «ПРИЛОЖЕНИЕ» и его буквенное обозначение пишутся с абзацного отступа.

Приложение должно иметь заголовок, который записывают на следующей строке после слова «ПРИЛОЖЕНИЕ» с абзацного отступа. Заголовок пишется с прописной буквы.

В тексте работы на все приложения должны быть даны ссылки, например: «... в приложении Б...». Приложения располагают в порядке ссылок на них в тексте работы.

Текст каждого приложения, при необходимости, может быть разделен на разделы, подразделы, пункты, подпункты, которые нумеруют в пределах каждого приложения. Перед номером ставится обозначение этого приложения.

Приложения должны иметь общую с остальной частью документа сквозную нумерацию страниц.

² Полный перечень см. в: Система стандартов по информации, библиотечному и издательскому делу. Библиографическая запись. Библиографическое описание. Общие требования и правила составления [Текст]: ГОСТ 7.1-2003.

ПРИЛОЖЕНИЕ А

Образец оформления титульного листа отчета по практике



Федеральное государственное бюджетное образовательное учреждение
высшего образования
«Уральский государственный горный университет»
(ФГБОУ ВО «УГГУ»)
620144, г. Екатеринбург, ул. Куйбышева, 30

ОТЧЕТ **о прохождении геодезической практики**

Специальность: 21.05.02
ПРИКЛАДНАЯ ГЕОЛОГИЯ

Специализация № 3:
Геология месторождений нефти и газа

Бригада № 15

Группа: ГН-21

Студент: Иванов Д.К.

Петрова Е.А.

Сидорова Ю.В.

Гнедых Е.Е.

Руководитель практики от университета:

Оценка _____

Подпись _____

Екатеринбург

202__

ПРИЛОЖЕНИЕ Б

Образец оформления содержания отчета по учебной практике

СОДЕРЖАНИЕ

| | | |
|-----|--|-----|
| | Введение | 3 |
| 1 | Общие сведения | 5 |
| 1.1 | Физико-географическая характеристика района работ | ... |
| 1.2 | Рекогносцировка местности и закладка центров | ... |
| | | ... |
| 2 | Выполненные работы | |
| 2.1 | Измерение горизонтальных и вертикальных углов и измерение расстояний | |
| 2.2 | | |
| | Заключение | |
| | Приложения | |

ЛИСТ ИЗМЕНЕНИЙ ПРОГРАММЫ УЧЕБНОЙ ГЕОДЕЗИЧЕСКОЙ ПРАКТИКИ

1. Раздел «Фонд оценочных средств для проведения промежуточной аттестации по практике» дополнить следующими абзацами:

При реализации учебной практики используется балльно-рейтинговая система оценки учебной деятельности в соответствии с Положением о балльно-рейтинговой системе оценки учебной деятельности (учебном рейтинге) обучающихся в ФГБОУ ВО «Уральский государственный горный университет» (СМК ОД.Пл.04-06.222-2021).

Распределение баллов в рамках рейтинга по практике представлено в комплекте оценочных средств по учебной практике.

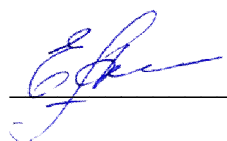
Полученные значения учебного рейтинга обучающихся в баллах переводятся в оценки, выставляемые по следующей шкале:

| Количество баллов | Отметка за экзамен/ зачёт с оценкой | Отметка о зачёте |
|-------------------|-------------------------------------|------------------|
| 80-100 | Отлично | Зачтено |
| 65-79 | Хорошо | |
| 50-64 | Удовлетворительно | |
| 0-49 | Неудовлетворительно | Не зачтено |

2. Рабочая программа актуализирована в части разделов «Перечень учебной литературы и ресурсов сети интернет, необходимых для проведения практики» и «Перечень информационных технологий, используемых при проведении практики».

Одобрено на заседании кафедры ГК. Протокол от «15» марта 2021 г. № 8.

Заведующий кафедрой



Е.А. Акулова

МИНОБРНАУКИ РОССИИ

Федеральное государственное бюджетное образовательное учреждение
высшего образования
«Уральский государственный горный университет»



УТВЕРЖДАЮ
Проректор по учебно-методическому
комплексу С.А. Уповор

ПРОГРАММА УЧЕБНОЙ ПРАКТИКИ ГЕОЛОГИЧЕСКАЯ ПРАКТИКА

Специальность
21.05.02 Прикладная геология

Специализация
Геология месторождений нефти и газа

форма обучения: очная

год набора: 2021

Автор: Устьянцева Н.В.

Одобрена на заседании кафедры

Литологии и геологии горючих ископаемых

(название кафедры)

Зав.кафедрой

Рыльков С.А.
(подпись)

Рыльков С.А.

(Фамилия И.О.)

Протокол № 2 от 06.10.2020

(Дата)

Рассмотрена методической комиссией
факультета

Геологии и геофизики

(название факультета)

Председатель

Бондарев В.И.
(подпись)

Бондарев В.И.

(Фамилия И.О.)

Протокол № 2 от 13.10.2020

(Дата)

Екатеринбург

1 ВИД И ТИП ПРАКТИКИ И ФОРМЫ ЕЕ ПРОВЕДЕНИЯ

Практика студентов является составной частью основной профессиональной образовательной программы высшего образования, одним из видов занятий, предусмотренных учебным планом, непосредственно ориентированных на профессионально-практическую подготовку. Система практического обучения способствует овладению предметными знаниями и умениями, развитию и повышению мотивации к профессиональной деятельности, осознанию себя как компетентного специалиста. Кроме того, она позволяет студенту попробовать свои силы в выбранной профессии, научиться применять теоретические знания, полученные в ходе теоретического обучения. Учебная геологическая практика позволяет заложить у студентов основы навыков практической деятельности для решения следующих *профессиональных задач*:

- проектирование технологических процессов по изучению природных объектов на стадиях регионального геологического изучения, поисков, разведки и разработки месторождений полезных ископаемых;
- решение производственных и научно-производственных задач в ходе полевых геологических, геофизических и геохимических работ, камеральных, лабораторных и аналитических исследований;
- эксплуатирование современного полевого и лабораторного оборудования и приборов;
- оформление первичной геологической, геолого-геохимической и геолого-геофизической документации полевых наблюдений, опробования почвенно-растительного слоя, горных пород и полезных ископаемых на поверхности, в открытых и подземных горных выработках и скважинах, в поверхностных и подземных водах и подпочвенном воздухе;
- ведение учета выполняемых работ и оценки их экономической эффективности;
- проведение обработки, анализа и систематизации полевой и промысловой геологической, геофизической и геохимической информации с использованием современных методов ее автоматизированного сбора, хранения и обработки;
- разработка методических документов в области проведения геолого-съёмочных, поисковых, разведочных, эксплуатационных работ, геолого-экономической оценки объектов недропользования в составе творческих коллективов;
- осуществление мероприятия по безопасному проведению геологоразведочных работ и защите персонала и окружающей среды на всех стадиях производства.

Основная цель учебной геологической практики - закрепление теоретических и практических знаний; овладение на основе полученных теоретических знаний первичными профессиональными навыками и умениями проведения полевых геологических исследований, оформления первичной геологической документации полевых наблюдений, опробования почвенно-растительного слоя, горных пород и полезных ископаемых на поверхности; формирование умения анализа и систематизации полевой геологической с использованием современных методов ее автоматизированного сбора, учета и хранения.

Задачами учебной геологической практики являются:

- практическое закрепление теоретических знаний, полученных в период обучения;
- получение студентами практических навыков профессиональной деятельности;
- овладение методикой и методологией геологической съёмки.

| № п/п | Вид и тип практики | Формы проведения практики | Место проведения практики |
|-------|-----------------------|--|--|
| 1. | Учебная геологическая | Формы проведения практики: <i>дискретно</i> | Учебная практика-геологическая проводится на базе практики (Сухой Лог) и в структурных подразделениях УГГУ (камеральный этап). |

При определении мест прохождения практики обучающимися с инвалидностью учитываются рекомендации, содержащиеся в индивидуальной программе реабилитации или абилитации инвалида, относительно рекомендованных условий и видов труда. Выбор мест прохождения практик для инвалидов и лиц с ограниченными возможностями здоровья учитывает требования их доступности.

2 ПЕРЕЧЕНЬ ПЛАНИРУЕМЫХ РЕЗУЛЬТАТОВ ОБУЧЕНИЯ ПРИ ПРОХОЖДЕНИИ ПРАКТИКИ, СООТНЕСЕННЫХ С ПЛАНИРУЕМЫМИ РЕЗУЛЬТАТАМИ ОСВОЕНИЯ ОБРАЗОВАТЕЛЬНОЙ ПРОГРАММЫ

Результатом освоения **Учебной геологической практики** является формирование у обучающихся следующих компетенций:

общепрофессиональных

- способен применять методы обеспечения безопасности жизнедеятельности, в том числе в условиях чрезвычайных ситуаций, при производстве работ по геологическому изучению недр, поискам, разведке, добыче и переработке полезных ископаемых, промышленно-гражданскому строительству (ОПК-4);

- способен применять навыки анализа горно-геологических условий при поисках, оценке, разведке и добыче полезных ископаемых, а также при гражданском строительстве (ОПК-5);

- способен ориентироваться на местности, определять пространственное положение объектов, осуществлять необходимые геодезические и маркшейдерские измерения, обрабатывать и интерпретировать их результаты (ОПК-9).

| Компетенция | Код по ФГОС | Код и наименование индикатора достижения компетенции | Результаты обучения | |
|---|-------------|---|---------------------|---|
| 1 | 2 | 3 | 4 | |
| способен применять методы обеспечения безопасности жизнедеятельности, в том числе в условиях чрезвычайных ситуаций, при производстве работ по геологическому изучению недр, поискам, разведке, добыче и переработке полезных ископаемых, промышленно-гражданскому строительству | ОПК-4 | ОПК-4.1 Определяет методы обеспечения безопасности жизнедеятельности, в том числе в условиях чрезвычайных ситуаций, при производстве работ по геологическому изучению недр, поискам, разведке, добыче и переработке полезных ископаемых. ОПК-4.2 Реализует методы обеспечения безопасности жизнедеятельности, в том числе в условиях чрезвычайных ситуаций, при производстве работ на всех стадиях по геологическому изучению недр и переработке полезных ископаемых. | <i>знать</i> | правила техники безопасности при геологоразведочных работах различного назначения |
| | | | <i>уметь</i> | применять методы обеспечения безопасности жизнедеятельности, в том числе в условиях чрезвычайных ситуаций, при производстве работ по геологическому изучению недр |
| | | | <i>владеть</i> | приемами оказания первой помощи, методами защиты в условиях чрезвычайных ситуаций |
| способен применять навыки анализа горно-геологических | ОПК-5 | ОПК-5.1 Анализирует горно-геологические условия при поисках, оценке, разведке и | <i>знать</i> | правила проведения геологических и поисковых маршрутов, проведения оценочных и разведочных геологических исследований |

| | | | | |
|---|-------|--|----------------|--|
| условий при поисках, оценке, разведке и добыче полезных ископаемых, а также при гражданском строительстве | | добыче полезных ископаемых, а также при гражданском строительстве ОПК-5.2 Реализует на практике анализ горно-геологических условий при поисках, оценке, разведке и добыче полезных ископаемых, а также при гражданском строительстве | <i>уметь</i> | анализировать геологический материал по изучаемой площади (месторождению или его участку) и оценивать ее рудоносность, форму тел полезных ископаемых, расположение их в пространстве и размеры |
| способен ориентироваться на местности, определять пространственное положение объектов, осуществлять необходимые геодезические и маркшейдерские измерения, обрабатывать и интерпретировать их результаты | ОПК-9 | ОПК-9.1 Имеет представления об ориентировании на местности, определении пространственного положения объектов. ОПК-9.2 Свободно ориентируется на местности, определяет пространственное положение объектов, осуществляет необходимые геодезические и маркшейдерские измерения, обрабатывает и интерпретирует их результаты | <i>знать</i> | основные этапы и методы геологического картирования |
| | | | <i>уметь</i> | ориентироваться в пространстве, определять координаты геологических объектов, горных выработок и скважин; выносить их на карты, планы и разрезы |
| | | | <i>владеть</i> | навыками составления карт, планов и схем, разрезов геологического содержания |

3 МЕСТО ПРАКТИКИ В СТРУКТУРЕ ОБРАЗОВАТЕЛЬНОЙ ПРОГРАММЫ

Учебная геологическая практика студентов УГГУ является составной частью основной профессиональной образовательной программы высшего образования, входит в обязательную часть Блока 2 «Практика» и представляет собой одну из форм организации учебного процесса, заключающуюся в профессионально-практической подготовке обучающихся в университете и на базах практики.

4 ОБЪЕМ ПРАКТИКИ В ЗАЧЕТНЫХ ЕДИНИЦАХ И ЕЕ ПРОДОЛЖИТЕЛЬНОСТЬ В НЕДЕЛЯХ ЛИБО В АКАДЕМИЧЕСКИХ ИЛИ АСТРОНОМИЧЕСКИХ ЧАСАХ

Общая трудоемкость учебной практики составляет 9 зачетных единиц, 324 часа.

Общее время прохождения учебной практики студентов 6 недель, 42 календарных дня.

5 СОДЕРЖАНИЕ ПРАКТИКИ

| № п/п | № недели | Разделы (этапы) практики и содержание, место прохождения практики | Трудоемкость (в часах) - учебная работа/самостоятельная работа | | Формы контроля |
|-------|----------|--|--|----|---|
| | | | учебная | СР | |
| | | <i>Подготовительный (организационный) этап</i> | | | |
| 1 | 1 | <p>Организационное собрание в г. Екатеринбурге. Сбор и изучение рекомендуемой литературы, получение необходимых консультаций по организации и методике проведения работ со стороны руководителя практики от кафедры</p> <p>Формирование отдельных бригад (по 4 человека), с назначением бригадира, который получает аптечку, полевое геологическое оборудование (молотки, компасы, мешочки для образцов, капельницы с 10% раствором соляной кислоты), а также методические пособия.</p> <p>Чтение вводных установочных лекций по геологии района практики, знакомство с эталонными коллекциями магматических, метаморфических и осадочных пород с места прохождения практики. Работа с горным компасом, топопривязчиком.</p> <p>Отъезд из г. Екатеринбурга и устройство на базе практики.</p> <p>Обустройство лагеря и подготовка к полевым работам: оформление полевых книжек, получение письменных принадлежностей, подготовка геологических молотков компасов, рюкзаков и одежды для прохождения полевых маршрутов.</p> | 6 | 3 | собеседование |
| 2 | 1 | Инструктаж по технике безопасности, охране труда, пожарной безопасности. | 4 | 2 | заполнение соответствующего раздела плана-графика практики |
| | 1 | <p>I. Рекогносцировочный этап.</p> <p>Прохождение 8 ознакомительных экскурсий в пределах Сухоложского геополигона с углубленным изучением осадочных горных пород, в течение которых студенты знакомятся с элементами стратиграфии, тектоники, магматизма гидрогеологии и полезных ископаемых района.</p> | 72 | 36 | |
| 3 | | <p>1. Маршрут «База» - вводный. Проходит на территории базы практики, где студенты под руководством преподавателя закрепляют навыки прохождения геологических маршрутов:</p> <ul style="list-style-type: none"> - работы с геологической картой, горным компасом, топопривязчиком; - документации и зарисовки обнажений; - отбора образцов, их маркировки; - заполнение пикетажных книжек. | 4 | 2 | <p>проверка полевой книжки</p> <p>проверка кондиционности отобранных образцов</p> |

| | | | | | |
|-----|---|--|-----------|----------|--|
| 4 | | 2. Маршрут «Шата». Проходит вдоль русла реки Шата (притока р. Пышмы): | 12 | 6 | проверка полевой книжки проверка кондиционности отобранных образцов |
| 4.1 | | изучение естественных обнажений рифогенных известняков среднего девона. | 4 | 2 | |
| 4.2 | | выявление фациальных разновидностей известняков. | 2 | 1 | |
| 4.3 | | поиск и отбор ископаемой фауны для определения ее систематической принадлежности и относительного возраста осадочных пород. | 2 | 1 | |
| 4.4 | | изучение фаций стратовулкана Шата. | 2 | 1 | |
| 4.5 | | изучение гидрогеологических особенностей участка. | 2 | | |
| 5 | | 3. Маршрут «Усолка». Проходит вдоль русла реки Усолка (притока р. Пышмы): | 12 | 6 | проверка полевой книжки проверка кондиционности отобранных образцов |
| 5.1 | | изучение проявлений разломной тектоники. | 2 | 1 | |
| 5.2 | | изучение терригенных осадочных пород: конгломератов, гравелитов, песчаников, алевролитов | 6 | 3 | |
| 5.3 | | изучение угольных пластов - полезных ископаемых района. | 2 | 1 | |
| 5.4 | | поиск и отбор ископаемой флоры для определения ее систематической принадлежности и относительного возраста угольных пластов. | 2 | 1 | |
| 6 | 2 | 4. Маршрут «Пещера Гебауэра». Проходит вдоль русла реки р. Пышмы: | 12 | 6 | проверка полевой книжки проверка кондиционности отобранных образцов |
| 6.1 | | изучение в естественных обнажениях разновидностей известняков нижнего карбона и видов органогенных построек. | 2 | 1 | |
| 6.2 | | поиск и отбор ископаемой фауны для определения ее систематической принадлежности и относительного возраста осадочных пород | 2 | 1 | |
| 6.3 | | изучение в естественных обнажениях терригенных осадочных пород: гравелитов, песчаников, алевролитов. | 2 | 1 | |
| 6.4 | | изучение цикличности терригенных осадочных пород в естественных обнажениях. | 2 | 1 | |
| 6.5 | | поиск и отбор ископаемой флоры для определения ее систематической принадлежности и относительного возраста осадочных пород | 2 | 1 | |
| 6.6 | | изучение карстовых форм рельефа. | 2 | 1 | |
| 7 | | 5. Маршрут «Брусяна». Проходит вдоль русла реки Брусяна (притока р. Пышмы): | 12 | 6 | |
| 7.1 | | изучение проявлений разломной тектоники. | 2 | 1 | |
| 7.2 | | изучение в естественных обнажениях разновидностей терригенных осадочных пород: песчаников, алевролитов, аргиллитов. | 2 | 1 | |
| 7.3 | | изучение рифогенных известняков нижнего карбона | 4 | 2 | |
| 7.4 | | поиск и отбор ископаемой фауны для определения ее систематической принадлежности и относительного возраста осадочных пород | 2 | 1 | |
| 7.5 | | знакомство с субвулканическими геологическими телами. | 2 | 1 | |
| 8 | | 6. Маршрут «Выездной». Проводится с ис- | 8 | 4 | проверка полевой |

| | | | | | |
|------|-----|---|-----------|-----------|---|
| | | пользованием автобуса. | | | книжки проверка кондиционности отобранных образцов |
| 8.1 | | изучение в естественных обнажениях разновидностей известняков нижнего карбона и видов органогенных построек вдоль р. Кунара | 1 | | |
| 8.2 | | поиск и отбор ископаемой фауны для определения ее систематической принадлежности и относительного возраста осадочных пород | 1 | | |
| 8.3 | | изучение в естественных обнажениях терригенных осадочных пород: гравелитов, песчаников, алевролитов щербаковской свиты среднего карбона | 1 | 2 | |
| 8.4 | | экскурсия на известняковый карьер Сухоложского цементного завода | 1 | | |
| 8.5 | | изучение терригенных крупнообломочных пород - конгломератов триасового возраста в районе санатория Курьи | 2 | 2 | |
| 8.6 | | изучение гидрогеологических особенностей территории в районе п. Курьи | 1 | | |
| 8.7 | | знакомство с лимонитовым карьером на окраине д. Кашина | 1 | | |
| 9 | | 7. Маршрут «Рудянка». Проходит вдоль русла реки Рудянки (притока р. Пышмы): | 6 | 3 | проверка полевой книжки проверка кондиционности отобранных образцов |
| 9.1 | | знакомство с фациальными разновидностями вулканогенных пород стратовулкана «Дальний» | 2 | 1 | |
| 9.2 | | изучение геоморфологических особенностей террас р. Пышмы | 2 | 1 | |
| 9.3 | | знакомство с Рудянским сульфидным рудопроявлением | 2 | 1 | |
| 10 | 3 | 8. Маршрут «Гляденъ». Проходит вдоль русла реки. Пышмы: | 6 | 3 | проверка полевой книжки проверка кондиционности отобранных образцов |
| 10.1 | | ознакомление с фациальными разновидностями вулканогенных пород стратовулкана «Дивий камень» | 2 | 1 | |
| 10.2 | | ознакомление со структурными формами и контактовыми зонами разновидностей пород | 2 | 1 | |
| 10.3 | | изучение гидрогеологических особенностей территории | 2 | 1 | |
| 11 | 3 | Камеральные работы | 26 | 13 | собеседование, проверка каталога геологических образцов, проверка геологических карт |
| 11.1 | | обработка первичной геологической документации | 8 | 4 | |
| 11.2 | | составление каталога коллекции отобранных образцов | 9 | 4 | |
| 11.3 | | первичное оформление геологических карт | 9 | 5 | |
| | | II. Геологосъемочный этап. | | | |
| 12 | 3-4 | Побригадное проведение площадной съемки масштаба 1: 1000 на полигонах 500 × 500 м. | 36 | 18 | проверка полевой книжки, проверка кондиционности отобранных образцов, проверка карты фактического материала |
| 12.1 | | Самостоятельная (под контролем руководителя) разбивка и пикетирование маршрутной сети | 6 | 3 | |
| 12.2 | | проведение площадной съемки | 18 | 6 | |
| 12.3 | | первичная камеральная обработка результатов съемки | 6 | 3 | |
| | 5 | III. Камеральный этап (итоговый заключи- | | | |

| | | | | | |
|------|---|--|------------|------------|--|
| | | тельный) | | | |
| 13 | | Заключительная обработка результатов рекогносцировочных маршрутов: | 36 | 18 | собеседование, проверка каталога геологических образцов, проверка геологических карт |
| 13.1 | | Оформление геологических карт | 12 | 6 | |
| 13.2 | | Оформление коллекций геологических образцов | 10 | 4 | |
| 13.3 | | Составление текста пояснительной записки | 12 | 6 | |
| 14 | | Подготовка и защита отчета по рекогносцировочным маршрутам | 2 | 2 | защита отчета по итогам рекогносцировочного этапа |
| 15 | 6 | Заключительная обработка результатов геологической съемки полигонов: | 36 | 18 | собеседование, проверка каталога геологических образцов, проверка геологических карт |
| 15.1 | | Оформление геологических карт | 12 | 6 | |
| 15.2 | | Оформление коллекций геологических образцов | 10 | 4 | |
| 15.3 | | Составление текста пояснительной записки | 12 | 6 | |
| 16 | | Подготовка и защита отчета по геологической съемке | 2 | 2 | защита отчета по итогам геологосъемочного этапа |
| | | Итого | 216 | 108 | зачет |

Практика для обучающихся с ограниченными возможностями здоровья и инвалидов проводится с учетом особенностей их психофизического развития, индивидуальных возможностей и состояния здоровья.

В целях обеспечения организации самостоятельной работы студента в период практики перед началом практики для студентов проводится организационное собрание, на котором разъясняются цели и задачи, содержание, сроки практики, порядок её прохождения, формулируются задания практики, план практики, разъясняются формы, виды отчетности, порядок заполнения бланков отчетности, требования к оформлению отчетных документов, порядок защиты отчета по практике, даются иные рекомендации по прохождению практики.

Студенты получают программу практики, доступ ко всей необходимой для оформления результатов практики документации.

Организация учебной геологической практики на местах возлагается на руководителя организации, которые знакомят студентов с порядком прохождения учебной практики, назначают её руководителем практического работника и организуют прохождение практики в соответствии с программой практики.

Общие рекомендации студентам по прохождению учебной практики:

Перед прохождением практики студент должен изучить программу, представленную учебно-методическую документацию по практике и обратиться к соответствующим нормативным материалам, литературе с тем, чтобы быть подготовленным к выполнению заданий, данных руководителем практики, к решению задач практики, конкретных практических вопросов.

В рамках *самостоятельной работы* студенту рекомендуется проработать конспекты лекций, учебников и других горнотехнических изданий. Контроль качества самостоятельной работы студентов производится при защите отчёта по практике.

При прохождении практики *обучающиеся обязаны:*

- своевременно прибыть на место прохождения практики, иметь при себе все необходимые документы: паспорт, полис медицинского страхования;
- подчиняться действующим правилам внутреннего трудового распорядка;
- изучить и строго соблюдать правила охраны труда, техники безопасности
- полностью выполнять задания, предусмотренные программой практики;
- в установленный срок отчитаться о прохождении практики руководителю практики, подготовить и сдать отчет на кафедру.

При подготовке к практике и во время прохождения практики рекомендуется по возникшим вопросам обращаться к учебной литературе, методическим материалам.

При возникновении затруднений в процессе практики студент может обратиться к руководителю практики от университета и получить необходимые разъяснения.

Примерный план прохождения практики:

| Задание | Отчетность |
|--|---|
| <i>Знакомство с основами будущей профессии</i> | |
| 1. Ознакомиться с особенностями строения Сухоложского полигона практики, с организацией геологосъемочных работ, пройти инструктаж по технике безопасности | Первый раздел отчета по рекогносцировочному этапу практики: Физико-географический очерк. Второй раздел отчета по рекогносцировочному этапу практики: История исследований района. Третий раздел отчета по рекогносцировочному этапу практики: Методика проведенных маршрутных исследований. |
| 2. Ознакомиться с геологическим строением района практики в ходе рекогносцировочных маршрутов. | Четвертый раздел отчета по рекогносцировочному этапу практики: Геологическое строение района. 4а. Стратиграфия. 4б. Интрузивный магматизм. 4в. Тектоника. |
| 3. Ознакомиться с геоморфологией района практики в ходе рекогносцировочных маршрутов. | Пятый раздел отчета по рекогносцировочному этапу практики: геоморфология |
| 4. Ознакомиться с полезными ископаемыми района практики в ходе рекогносцировочных маршрутов. | Шестой раздел отчета по рекогносцировочному этапу практики: Полезные ископаемые |
| 5. Ознакомиться с гидрогеологией района практики в ходе рекогносцировочных маршрутов. | Седьмой раздел отчета по рекогносцировочному этапу практики: Гидрогеология |
| 6. Ознакомиться с эколого-геологической характеристикой района практики в ходе рекогносцировочных маршрутов. | Восьмой раздел отчета по рекогносцировочному этапу практики: Эколого-геологическая характеристика |
| <i>Формирование общепрофессиональных и профессиональных компетенций (умений и навыков)</i> | |
| 7. На основе полученных геологических данных реконструировать историю геологического развития (по бригадам): - стратовулкана «Дальний»; - рифового комплекса на реке Шата; - стратовулкана «Дивий камень»; - комплекса терригенно-органогенных пород на рр. Усолка и Пышма | Девятый раздел отчета по рекогносцировочному этапу практики: История геологического развития.... |
| 8. Провести описание осадочных пород, отобранных в ходе рекогносцировочных маршрутов и провести их фациальную диагностику. | Десятый раздел отчета по рекогносцировочному этапу практики: Фациальная диагностика осадочных пород Сухоложского полигона. |
| 9. Определение систематической принадлежности ископаемой фауны и флоры в отобранных в ходе рекогносцировочных маршрутов известняков и песчаников; определение относительного возраста данных пород. | Одиннадцатый раздел отчета по рекогносцировочному этапу практики: Фаунистическая характеристика пород Сухоложского полигона. |
| 10. Провести самостоятельную разбивку и пикетирование маршрутной сети полигона при проведении геолого-съемочного этапа практики | Первый раздел отчета по геолого-съемочному этапу практики: Методика проведенных маршрутных исследований. |
| 10. Самостоятельно выполнить площадную съемку полигона при проведении геолого-съемочного этапа практики. | Второй раздел отчета по геолого-съемочному этапу практики: Геологическое строение района. 4а. Стратиграфия. 4б. Интрузивный магматизм. |

| | |
|---|--|
| | 4в. Тектоника. Карта фактического материала полигона практики Геологическая карта полигона практики. |
| 11. Самостоятельно составить и описать коллекцию геологических образцов. | Каталогизированная коллекция образцов с полигона практики. |
| 12. Самостоятельно провести наблюдение геоморфологических особенностей, изучить полигон на предмет наличия полезных ископаемых, оценить эколого-геологическую обстановку. | Третий раздел отчета по геолого-съемочному этапу практики: Геоморфология. Четвертый раздел отчета по геолого-съемочному этапу практики: Полезные ископаемые. Пятый раздел отчета по геолого-съемочному этапу практики: эколого-геологическая обстановка. Карта четвертичных отложений полигона. |
| 12. На основе полученных геологических данных о полигоне реконструировать историю его геологического развития. | Шестой раздел отчета по геолого-съемочному этапу практики: История геологического развития.... |

6 ФОРМЫ ОТЧЕТНОСТИ ПО ПРАКТИКЕ

По результатам учебной геологической практики студенты представляют отчеты по реконсцировочному этапу и по геолого-съемочному практики, выполняемые побригадно.

Отчет вместе с коллекцией образцов горных пород и комплектом картматериалов служит основанием для оценки результатов учебной практики по получению первичных профессиональных умений и навыков, ч.3 руководителем практики. Полученная оценка - «зачтено» выставляется в ведомость и зачетную книжку студента.

Содержание отчета должно соответствовать программе практики, в нем обобщается и анализируется весь ход практики, выполнение заданий и других запланированных мероприятий. Отчет должен иметь четкое построение, логическую последовательность, конкретность.

Отчет по учебной практике по получению первичных профессиональных умений и навыков, ч. 3 имеет следующую структуру: титульный лист (приложение А), содержание (приложение Б), введение, основная часть, заключение, приложения.

Титульный лист отчета содержит: указание места прохождения практики, данные о руководителе практики от университета и от организации (образец – приложение А).

После титульного листа помещается индивидуальное задание на практику, содержащее график (план) практики, характеристику с места практики.

Содержание отчета о прохождении учебной практики помещают после титульного листа и индивидуального задания. В содержании отчета указывают: перечень разделов, номера страниц, с которых начинается каждый из них (образец – приложение Б).

Во введении следует отразить: место и сроки практики; её цели и задачи; административное положение, экономика и пути сообщения района практики; выполненные обязанности, изученный информационный материал; состав бригады; распределение обязанностей по составлению отчета с указанием авторов глав отчета и его графических приложений.

Введение не должно превышать 1 страницы компьютерного набора.

Основная часть отчета содержит одиннадцать разделов.

Первый раздел «Физико-географический очерк» должен содержать сведения об особенностях рельефа Сухоложского района, его гидрографической сети, растительности, животном мире и климате. Здесь же указывается степень обнаженности и проходимости района.

Второй раздел отчета «История исследования района» должен содержать краткую характеристику ранее проведенных в районе геологических и геофизических исследований. В хронологической последовательности раскрываются основные результаты проведенных работ

Третий раздел отчета о прохождении учебной практики «Методика проведенных маршрутных исследований» носит практический характер. В нем приводится перечень пройденных

рекогносцировочных маршрутов, их цели, методика полевых наблюдений, виды проведенных камеральных работ.

Четвертый раздел «Геологическое строение района практики» должен содержать сведения о геологическом строении района практики, отраженные в подразделах «Стратиграфия», «Интрузивный магматизм», «Тектоника», «Геоморфология», «Полезные ископаемые», «Гидрогеология», «Эколого-геологическая обстановка». Сведения о геологии района, полученные из учебного пособия, студенты дополняют фактическим материалом, собранным во время рекогносцировочных маршрутов.

Пятый раздел отчета «Геоморфология» содержит детальную характеристику террасового комплекса, состав пород, слагающих террасы, дополненную фактическим материалом. Характеристику террасового комплекса, состав пород, слагающих террасы, дополненную фактическим материалом.

Шестой раздел отчета «Полезные ископаемые» содержит перечень полезных ископаемых Сухоложского полигона с краткой характеристикой, дополненной собственными фактическими данными.

Седьмой раздел отчета «Гидрогеология» содержит описание подземных вод района практики с привлечением фактических данных геологических наблюдений.

Восьмой раздел отчета «Эколого-геологическая характеристика» приводятся сведения об эколого-геологической ситуации района по личным наблюдениям студентов при проведении маршрутов: о техногенных объектах, нарушающих и загрязняющих окружающую среду, дается характеристика техногенно-измененных ландшафтов.

Девятый раздел отчета «История геологического развития...» является продуктом самостоятельной работы студентов, и выполняется по индивидуальному объекту для каждой бригады. На основе анализа собранных геологических данных проводится реконструкция геологического развития во времени для конкретного объекта исследований.

Десятый раздел отчета «Фациальная диагностика осадочных пород Сухоложского полигона» является продуктом самостоятельной работы бригады студентов и содержит макроописание и фациальную диагностику (условия образования) основных разновидностей осадочных пород, собранных в результате маршрутных исследований.

Одиннадцатый раздел отчета «Фаунистическая характеристика пород Сухоложского полигона» является продуктом самостоятельной работы студентов и содержит описание систематической принадлежности, условий обитания и стратиграфического распространения палеонтологических остатков фауны и флоры, собранных в ходе проведения маршрутных исследований.

Объем основной части не должен превышать 50 страниц.

В *заключении* приводятся основные выводы о геологическом строении изученного района. Указывается, что осталось неясным и вызывает сомнения, даются рекомендации о направлении дальнейших исследований.

Заключение должно быть по объему не более 1-2 стр.

В *приложениях* располагают вспомогательный материал:

коллекция горных пород, собранная во время проведения маршрутных исследований;

индивидуальные полевые книжки членов бригады;

геологическая карта Сухоложского района масштаба 1:50000.

Объем отчета (без приложений) не должен превышать 60 страниц рукописного текста.

Готовый отчет направляется на проверку руководителю практики. По итогам отчета о прохождении учебной практики по получению первичных профессиональных умений и навыков, ч. 3 выставляется зачет.

К защите допускаются студенты, выполнившие программу практики и предоставившие руководителю практики полный комплект материалов практики в установленные сроки.

Во время проведения итогового контроля проверяется наличие всех надлежаще оформленных материалов, выполнение студентом индивидуальных заданий, самостоятельной работы и объем изученного материала, отраженные в отчете.

По итогам практики на кафедре проводится защита отчета.

Защита отчета по практике проводится руководителями практики.

Форма защиты результатов практики - собеседование. Студент кратко докладывает о содержании своей работы во время практики, отвечает на вопросы руководителя практики.

7 ПЕРЕЧЕНЬ УЧЕБНО-МЕТОДИЧЕСКОГО ОБЕСПЕЧЕНИЯ ДЛЯ САМОСТОЯТЕЛЬНОЙ РАБОТЫ ОБУЧАЮЩИХСЯ ПО ПРАКТИКЕ И ОБРАЗОВАТЕЛЬНЫЕ ТЕХНОЛОГИИ

В качестве учебно-методического обеспечения самостоятельной работы обучающихся в период прохождения ими учебной геологической практики выступает программа учебной геологической практики. Во время проведения учебной геологической практики используются следующие технологии: маршрутные исследования, обучение методам геологической съемки, правилам ведения геологической документации, описания обнажений и разрезов, определения элементов залегания, приемам отбора образцов и проб; составление геологических карт и разрезов, составление отчета.

8 КОНТРОЛЬ И ОЦЕНКА РЕЗУЛЬТАТОВ ПРАКТИКИ. ОЦЕНОЧНЫЕ СРЕДСТВА ДЛЯ ПРОВЕДЕНИЯ ПРОМЕЖУТОЧНОЙ АТТЕСТАЦИИ ОБУЧАЮЩИХСЯ ПО ПРАКТИКЕ

Текущий контроль и оценка результатов освоения учебной геологической практики осуществляется руководителем практики в процессе проведения практики, выполнения практических работ, наблюдения за выполнением видов работ на практике и контроля качества их выполнения путем экспертной оценки деятельности обучающегося.

Промежуточная аттестация по учебной геологической практике проводится в форме зачёта (см. учебный план) путём собеседования (ответов на вопросы) и оценки отчетной документации по практике.

Оценочные средства, используемые для промежуточной аттестации: вопросы, отчет по практике, характеристика с места практики, результат выполненных работ (чертежи, графики, планы).

Для осуществления промежуточной аттестации обучающихся по практике используется *комплект оценочных средств по учебной геологической практике.*

9 ПЕРЕЧЕНЬ УЧЕБНОЙ ЛИТЕРАТУРЫ И РЕСУРСОВ СЕТИ «ИНТЕРНЕТ», НЕОБХОДИМЫХ ДЛЯ ПРОВЕДЕНИЯ ПРАКТИКИ

9.1 Учебная литература

| № п/п | Наименование | Кол-во экз. |
|-------|---|-------------|
| 1 | Геологосъемочная практика: учебно-методическое пособие / В. А. Душин [и др.]; под ред. В. А. Душина; - Екатеринбург: УГГУ, 2014. – 129 с. | 10 |
| 2 | Учебная геологосъемочная практика. Сухоложский полигон: учебно-методическое пособие / В. А. Душин, В. А. Рыбалко, К. Б. Алешин ; под ред. В. А. Душина ; Кафедра геологии, поисков и разведки месторождений полезных ископаемых Уральского государственного горного университета. - Екатеринбург : УГГУ, 2012. - 241 с. | 3 |
| 3 | Геологические маршруты по Сухоложскому и Каменскому полигонам: учебное пособие / В. Н. Огородников [и др.] ; ред. В. Н. Огородников; Уральская государственная горно-геологическая академия. - Екатеринбург : УГГА, 2002. - 296 с. | 6 |
| 4 | Огородников В.Н. и др. В краю потухших вулканов: учеб. пособие / [В. Н. Огородников [и др.] - Екатеринбург: УГГА, 1997. - 228 с. | 11 |
| 5 | Методическое руководство по геологической съемке масштаба 1:50 000 / В. И. Астахов [и др.]; под ред. А. С. Кумпана ; Министерство геологии СССР, Всесоюзный научно- | 20 |

| | | |
|---|--|---|
| | исследовательский геологический институт. - Ленинград: Недра. Т. 1. - 2-е изд., перераб. и доп. - 1978. - 503 с. | |
| 6 | Комплексная геолого-съёмочная практика : учебное пособие для вузов / А. А. Бакиров [и др.]. - 2-е изд., перераб. и доп. - Москва : Недра, 1989. - 216 с. | 5 |

9.2 Ресурсы сети «Интернет»

Единое окно доступа к образовательным ресурсам- Режим доступа: <http://window.edu.ru>

Всё о геологии. geo.web.ru

Геологический толковый словарь <http://enc-dic.com/>

10 ПЕРЕЧЕНЬ ИНФОРМАЦИОННЫХ ТЕХНОЛОГИЙ, ИСПОЛЬЗУЕМЫХ ПРИ ПРОВЕДЕНИИ ПРАКТИКИ, ВКЛЮЧАЯ ПЕРЕЧЕНЬ ПРОГРАММНОГО ОБЕСПЕЧЕНИЯ И ИНФОРМАЦИОННЫХ СПРАВОЧНЫХ СИСТЕМ

Для успешного прохождения практики, студент использует:

1. Microsoft Windows 8 Professional
2. Microsoft Office Standard 2013
3. CorelDraw X6

11 ОПИСАНИЕ МАТЕРИАЛЬНО-ТЕХНИЧЕСКОЙ БАЗЫ, НЕОБХОДИМОЙ ДЛЯ ПРОВЕДЕНИЯ ПРАКТИКИ

Для проведения практики необходимо следующее материально-техническое оборудование: рабочее место, соответствующее нормам санитарно-гигиенического и противопожарного законодательства Российской Федерации, библиотека УГГУ.

Материально-техническое обеспечение практики возлагается на руководителей организаций, принимающих обучающихся для прохождения учебной геологической практики.

12 ТРЕБОВАНИЯ К ОФОРМЛЕНИЮ ОТЧЕТА ПО ПРАКТИКЕ 12 ТРЕБОВАНИЯ К ОФОРМЛЕНИЮ ОТЧЕТА ПО УЧЕБНОЙ ПРАКТИКЕ

12.1 ОБЩИЕ ТРЕБОВАНИЯ

Оформление отчета осуществляется в соответствии с требованиями государственных стандартов и университета.

Отчет выполняется печатным способом с использованием компьютера.

Каждая страница текста, включая иллюстрации и приложения, нумеруется арабскими цифрами, кроме титульного листа и содержания, по порядку без пропусков и повторений. Номера страниц проставляются, начиная с введения (третья страница), в центре нижней части листа без точки.

Текст работы следует печатать, соблюдая следующие размеры полей: правое – 10 мм, верхнее и нижнее – 20 мм, левое – 30 мм.

Рекомендуемым типом шрифта является Times New Roman, размер которого 14 pt (пунктов) (на рисунках и в таблицах допускается применение более мелкого размера шрифта, но не менее 10 pt).

Текст печатается через 1,5-ый интервал, красная строка – 1,25 см.

Цвет шрифта должен быть черным, необходимо соблюдать равномерную плотность, контрастность и четкость изображения по всей работе. Разрешается использовать компьютер-

ные возможности акцентирования внимания на определенных терминах и формулах, применяя курсив, полужирный шрифт не применяется.

12.2 ПРАВИЛА ОФОРМЛЕНИЯ НАИМЕНОВАНИЙ И НУМЕРАЦИИ СТРУКТУРНЫХ ЭЛЕМЕНТОВ, ГЛАВ И ПАРАГРАФОВ

Отчет должен включать следующие структурные элементы: титульный лист, содержание, введение, основной текст, заключение, приложения (является дополнительным элементом). Основной текст может быть разделен на разделы и параграфы.

Каждый структурный элемент отчета (титульный лист, содержание, введение, заключение, приложение) и разделы необходимо начинать с новой страницы. Следующий параграф внутри одного раздела начинается через 2 межстрочных интервала на том же листе, где закончился предыдущий.

Расстояние между заголовком структурного элемента и текстом, заголовками главы и параграфа, заголовком параграфа и текстом составляет 2 межстрочных интервала.

Наименования структурных элементов письменной работы («СОДЕРЖАНИЕ», «ВВЕДЕНИЕ», «ЗАКЛЮЧЕНИЕ», «ПРИЛОЖЕНИЕ») служат заголовками структурных элементов. Данные наименования пишутся по центру страницы без точки в конце прописными (заглавными) буквами, не подчеркивая.

Разделы, параграфы должны иметь заголовки. Их следует нумеровать арабскими цифрами и записывать по центру страницы прописными (заглавными) буквами без точки в конце, не подчеркивая. Номер раздела указывается цифрой (например, 1, 2, 3), номер параграфа включает номер раздела и порядковый номер параграфа, разделенные точкой (например, 1.1, 2.1, 3.3). После номера раздела и параграфа в тексте точку не ставят. Если заголовок состоит из двух предложений, их разделяют точкой. Переносы слов в заголовках не допускаются. Не допускается писать заголовок параграфа на одном листе, а его текст – на другом.

В содержании работы наименования структурных элементов указываются с левого края страницы, при этом первая буква наименования является прописной (заглавной), остальные буквы являются строчными, например:

Введение

1 Краткая характеристика организации – места прохождения практики

2 Практический раздел – выполненные работы

Заключение

Приложения

12.3 ПРАВИЛА ОФОРМЛЕНИЯ СОКРАЩЕНИЙ И АББРЕВИАТУР

Сокращение русских слов и словосочетаний допускается при условии соблюдения требований ГОСТ 7.12–93 «Система стандартов по информации, библиотечному и издательскому делу. Библиографическая запись. Сокращение слов на русском языке. Общие требования и правила».

В тексте письменной работы допускаются общепринятые сокращения и аббревиатуры, установленные правилами орфографии и соответствующими нормативными документами, например: год – г., годы – гг., и так далее – и т. д., метр – м, тысяч – тыс., миллион – млн, миллиард – млрд, триллион – трлн, страница – с., Российская Федерация – РФ, общество с ограниченной ответственностью – ООО.

При использовании авторской аббревиатуры необходимо при первом ее упоминании дать полную расшифровку, например: «... Уральский государственный горный университет (далее – УГГУ)...».

Не допускается использование сокращений и аббревиатур в заголовках письменной работы, глав и параграфов.

12.4 ПРАВИЛА ОФОРМЛЕНИЯ ПЕРЕЧИСЛЕНИЙ

При необходимости в тексте работы могут быть приведены перечисления. Перед каждым элементом перечисления следует ставить дефис (иные маркеры не допустимы). Например:

«...заключение содержит:

- краткие выводы;
- оценку решений;
- разработку рекомендаций.»

При необходимости ссылки в тексте работы на один из элементов перечисления вместо дефиса ставятся строчные буквы в порядке русского алфавита, начиная с буквы а (за исключением букв ё, з, й, о, ч, ъ, ы, ь). Для дальнейшей детализации перечислений необходимо использовать арабские цифры, после которых ставится скобка, а запись производится с абзацного отступа. Например:

- а) ...;
- б) ...;
- 1) ...;
- 2) ...;

12.5 ПРАВИЛА ОФОРМЛЕНИЯ РИСУНКОВ

В письменной работе для наглядности, уменьшения физического объема сплошного текста следует использовать иллюстрации – графики, схемы, диаграммы, чертежи, рисунки и фотографии. Все иллюстрации именуется рисунками. Их количество зависит от содержания работы и должно быть достаточно для того, чтобы придать ей ясность и конкретность.

На все рисунки должны быть даны ссылки в тексте работы, например: «... в соответствии с рисунком 2 ...» или «... тенденцию к снижению (рисунок 2)».

Рисунки следует располагать в работе непосредственно после текста, в котором они упоминаются впервые (при наличии достаточного пространства для помещения рисунка со всеми поясняющими данными), или на следующей странице. Если рисунок достаточно велик, его можно размещать на отдельном листе. Допускается поворот рисунка по часовой стрелке (если он выполнен на отдельном листе). Рисунки, размеры которых больше формата А4, учитывают как одну страницу и помещают в приложении.

Рисунки, за исключением рисунков в приложениях, следует нумеровать арабскими цифрами сквозной нумерацией по всей работе. Каждый рисунок (схема, график, диаграмма) обозначается словом «Рисунок», должен иметь заголовок и подписываться следующим образом – посередине строки без абзацного отступа, например:

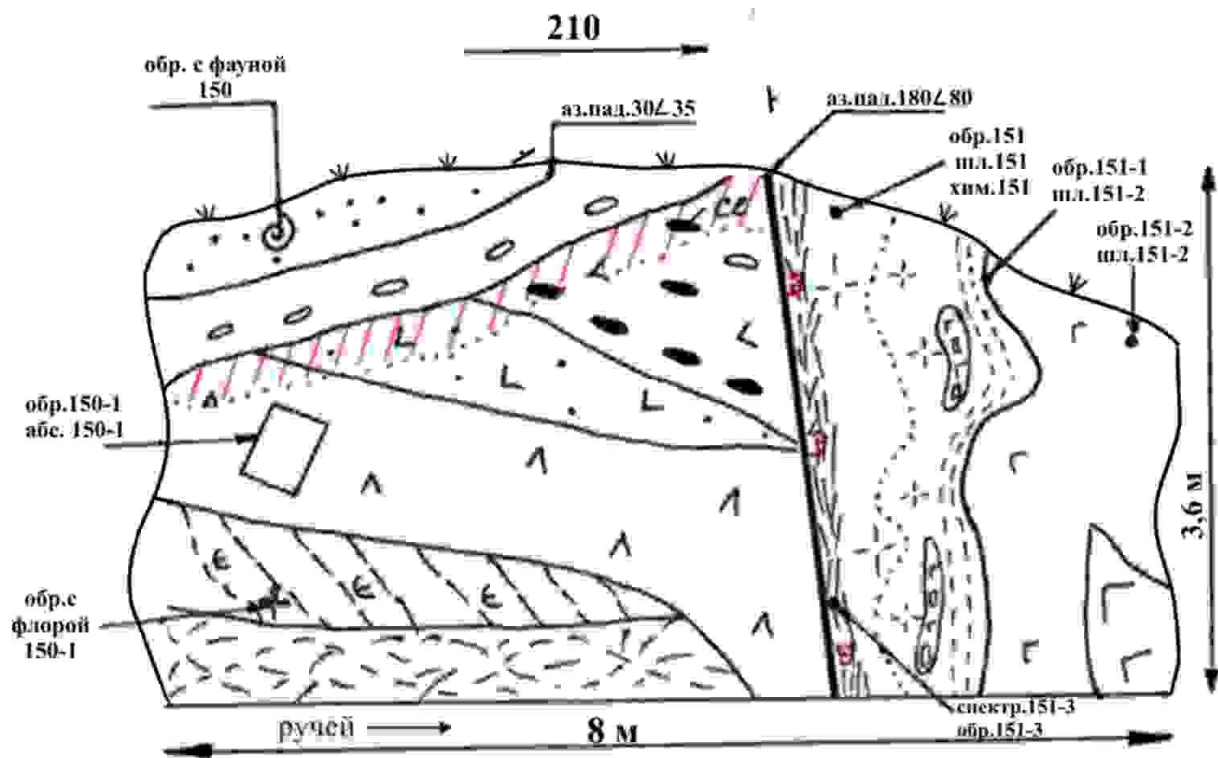


Рисунок 1 – Пример зарисовки обнажения

Рисунки каждого приложения обозначают отдельной нумерацией арабскими цифрами с добавлением перед цифрой обозначения приложения (например, рисунок А.3).

Если рисунок взят из первичного источника без авторской переработки, следует сделать ссылку, например:

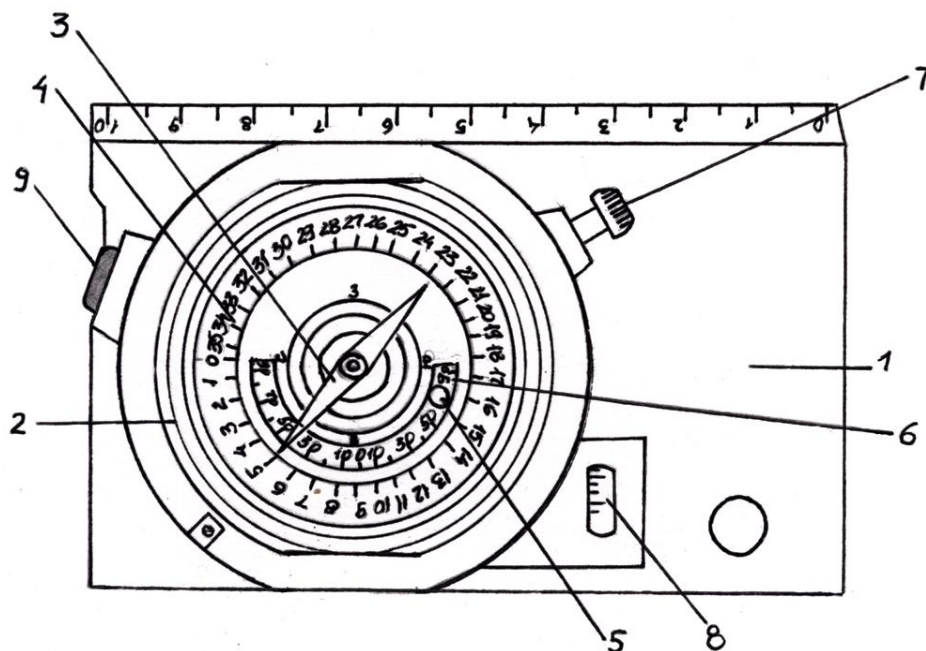


Рис. I. Устройство горного компаса [8, с. 46]

1 - основание компаса; 2 - коробка компаса; 3 - магнитная стрелка; 4 - лимб, с помощью которого измеряются горизонтальные углы; 5 - клинометр (отвес); 6 - шкала клинометра; 7 - винт; 8 - уровень; 9 - кнопка

12.6 ПРАВИЛА ОФОРМЛЕНИЯ ТАБЛИЦ

В письменной работе фактический материал в обобщенном и систематизированном виде может быть представлен в виде таблицы для наглядности и удобства сравнения показателей.

На все таблицы должны быть ссылки в работе. При ссылке следует писать слово «таблица» с указанием ее номера, например: «... в таблице 2 представлены ...» или «... характеризуются показателями (таблица 2)».

Таблицу следует располагать в работе непосредственно после текста, в котором она упоминается впервые, или на следующей странице.

Таблицы, за исключением таблиц в приложениях, следует нумеровать арабскими цифрами сквозной нумерацией по всей работе. Каждая таблица должна иметь заголовок, который должен отражать ее содержание, быть точным, кратким. Заголовок таблицы следует помещать над таблицей слева, без абзацного отступа в одну строку с ее номером через тире, например:

Таблица 3 – Схема привязочного хода

| Направление хода | Азимут хода | Угол превышения пикета, град. | Расстояние между пикетами, м. | Проложение между пикетами, м. |
|------------------|-------------|-------------------------------|--|-------------------------------|
| Репер-пикет 1 | ЮЗ 250 | + 5 | 100 п.ш. (165 м.) | 165 |
| Пикет 1-пикет 2 | СЗ 300 | + 15 | 200 п.ш. (330 м.) | 318 |
| Пикет 2- пикет 3 | СВ 40 | + 5 | 80 п.ш.(133 м.) (п.ш. - пары шагов) | 133 |

Располагают таблицы на странице обычно вертикально. Помещенные на отдельной странице таблицы могут быть расположены горизонтально, причем графа с наименованиями показателей должна размещаться в левой части страницы. Слева, справа и снизу таблицы ограничивают линиями.

Таблицу с большим числом строк допускается переносить на другую страницу. При переносе части таблицы на другую страницу слово «Таблица» указывают один раз слева над первой частью таблицы. На странице, на которую перенесена часть таблицы, слева пишут «Продолжение таблицы» или «Окончание таблицы» с указанием номера таблицы и повторением шапки таблицы.

Если таблица переносится, то на странице, где помещена первая часть таблицы, нижняя ограничительная линия таблицы не проводится. Это же относится к странице (страницам), где помещено продолжение (продолжения) таблицы. Нижняя ограничительная линия таблицы проводится только на странице, где помещено окончание таблицы.

Заголовки граф и строк таблицы следует писать с прописной буквы в единственном числе, а подзаголовки граф – со строчной буквы, если они составляют одно предложение с заголовком, или с прописной буквы, если они имеют самостоятельное значение. В конце заголовков и подзаголовков таблиц точки не ставят. Заголовки граф, как правило, записывают параллельно строкам таблицы. При необходимости допускается перпендикулярное расположение заголовков граф.

Примечания к таблице (подтабличные примечания) размещают непосредственно под таблицей в виде: а) общего примечания; б) сноски; в) отдельной графы или табличной строки с заголовком. Выделять примечание в отдельную графу или строку целесообразно лишь тогда, когда примечание относится к большинству строк или граф. Примечания к отдельным заголовкам граф или строк следует связывать с ними знаком сноски. Общее примечание ко всей таблице не связывают с ней знаком сноски, а помещают после заголовка «Примечание» или «Примечания», оформляют как внутритекстовое примечание.

Допускается применять размер шрифта в таблице меньший, чем в тексте работы, но не менее 10 pt.

Если все показатели, приведенные в графах таблицы, выражены в одной и той же единице измерения, то ее обозначение необходимо помещать над таблицей справа. Если показатели таблицы выражены в разных единицах измерения, то обозначение единицы измерения указывается после наименования показателя через запятую. Допускается при необходимости выносить в отдельную графу обозначения единиц измерения.

Текст, повторяющийся в строках одной и той же графы и состоящий из одиночных слов, чередующихся с цифрами, заменяют кавычками. Если повторяющийся текст состоит из двух или более слов, то при первом повторении его заменяют словами «То же», а далее – кавычками. Если предыдущая фраза является частью последующей, то допускается заменить ее словами «То же» и добавить дополнительные сведения. При наличии горизонтальных линий текст необходимо повторять. Если в ячейке таблицы приведен текст из нескольких предложений, то в последнем предложении точка не ставится.

Заменять кавычками повторяющиеся в таблице цифры, математические знаки, знаки процента и номера, обозначения нормативных материалов, марок материалов не допускается.

При отсутствии отдельных данных в таблице следует ставить прочерк (тире). Цифры в графах таблиц должны проставляться так, чтобы разряды чисел во всей графе были расположены один под другим, если они относятся к одному показателю. В одной графе должно быть соблюдено, как правило, одинаковое количество десятичных знаков для всех значений величин.

Если таблицы размещены в приложении, их нумерация имеет определенные особенности. Таблицы каждого приложения нумеруют отдельной нумерацией арабскими цифрами. При этом перед цифрой, обозначающей номер таблицы в приложении, ставится буква соответствующего приложения, например:

Таблица В.1.– Динамика показателей за 2016–2017 гг.

Если в документе одна таблица, то она должна быть обозначена «Таблица 1» или «Таблица В.1», если она приведена в приложении (допустим, В).

12.7 ПРАВИЛА ОФОРМЛЕНИЯ ПРИМЕЧАНИЙ И ССЫЛОК

При необходимости пояснить содержание текста, таблицы или иллюстрации в работе следует помещать примечания. Их размещают непосредственно в конце страницы, таблицы, иллюстрации, к которым они относятся, и печатают с прописной буквы с абзацного отступа после слова «Примечание» или «Примечания». Если примечание одно, то после слова «Примечание» ставится тире и примечание печатается с прописной буквы. Одно примечание не нумеруют. Если их несколько, то после слова «Примечания» ставят двоеточие и каждое примечание печатают с прописной буквы с новой строки с абзацного отступа, нумеруя их по порядку арабскими цифрами.

Цитаты, а также все заимствования из печати данные (нормативы, цифры и др.) должны иметь библиографическую ссылку на первичный источник. Ссылка ставится непосредственно после того слова, числа, предложения, по которому дается пояснение, в квадратных скобках. В квадратных скобках указывается порядковый номер источника в соответствии со списком использованных источников и номер страницы, с которой взята информация, например: [4, с. 32]. Это значит, использован четвертый источник из списка литературы со страницы 32. Если дается свободный пересказ принципиальных положений тех или иных авторов, то достаточно указать в скобках после изложения заимствованных положений номер источника по списку использованной литературы без указания номера страницы.

12.8 ПРАВИЛА ОФОРМЛЕНИЯ СПИСКА ИСПОЛЬЗОВАННЫХ ИСТОЧНИКОВ

Оформлению списка использованных источников, прилагаемого к отчету, следует уделять самое серьезное внимание.

Сведения об источниках приводятся в следующем порядке:

1) **инструктивные материалы, методические рекомендации, реферативная информация, нормативно-справочные материалы.** Располагаются по алфавиту. Например:

13. Методическое руководство по геологической съемке масштаба 1:50 000 / В. И. Астахов; под ред. А. С. Кумпана; Министерство геологии СССР, Всесоюзный научно-исследовательский геологический институт. - Ленинград: Недра. Т. 1. - 2-е изд., перераб. и доп. - 1978. - 503 с.

14. Свердловская область в 1992-1996 годах [Текст]: Стат. сб. / Свердлов. обл. комитет гос. статистики Госкомстата РФ. - Екатеринбург, 1997. - 115 с.

15. Социально-экономическое положение федеральных округов в 2010 г. [Электронный ресурс]. – Режим доступа: <http://www.gks.ru>

12.9 ПРАВИЛА ОФОРМЛЕНИЯ ПРИЛОЖЕНИЙ

В приложения рекомендовано включать материалы, которые по каким-либо причинам не могут быть включены в основную часть: материалы, дополняющие работу; таблицы вспомогательных цифровых данных; инструкции, методики, описания алгоритмов и программ задач, иллюстрации вспомогательного характера; нормативные правовые акты, например, должностные инструкции. В приложения также включают иллюстрации, таблицы и распечатки, выполненные на листах формата А3.

Приложения оформляют как продолжение данного документа на последующих его листах после списка использованных источников.

Приложения обозначают заглавными буквами русского алфавита, начиная с А, за исключением букв Ё, З, Й, О, Ч, Ь, Ы, Ъ (ПРИЛОЖЕНИЕ А, ПРИЛОЖЕНИЕ Б, ПРИЛОЖЕНИЕ В и т.д.). Допускается обозначение приложений буквами латинского алфавита, за исключением букв I и O. В случае полного использования букв русского и латинского алфавитов допускается обозначать приложения арабскими цифрами.

Само слово «ПРИЛОЖЕНИЕ» пишется прописными (заглавными) буквами.

Если в работе одно приложение, оно обозначается «ПРИЛОЖЕНИЕ А».

Каждое приложение следует начинать с новой страницы. При этом слово «ПРИЛОЖЕНИЕ» и его буквенное обозначение пишутся с абзацного отступа.

Приложение должно иметь заголовок, который записывают на следующей строке после слова «ПРИЛОЖЕНИЕ» с абзацного отступа. Заголовок пишется с прописной буквы.

В тексте работы на все приложения должны быть даны ссылки, например: «... в приложении Б...». Приложения располагают в порядке ссылок на них в тексте работы.

Текст каждого приложения, при необходимости, может быть разделен на разделы, подразделы, пункты, подпункты, которые нумеруют в пределах каждого приложения. Перед номером ставится обозначение этого приложения.

Приложения должны иметь общую с остальной частью документа сквозную нумерацию страниц.

ПРИЛОЖЕНИЕ А

Образец оформления титульного листа отчета по практике



Федеральное государственное бюджетное образовательное учреждение
высшего образования
«Уральский государственный горный университет»
(ФГБОУ ВО «УГГУ»)
620144, г. Екатеринбург, ул. Куйбышева, 30

ОТЧЕТ **о прохождении учебной геологической практики**

ФГБОУ ВО «Уральский государственный горный университет»

Специальность: 21.05.02
ПРИКЛАДНАЯ ГЕОЛОГИЯ

Специализация № 3:
Геология месторождений нефти и газа

Бригада № 1:
Иванов А. В., Петрова А.М.,
Тихонов В.В., Звонкий С.А.

Группа: ГН-21

Руководитель практики:

Оценка _____

Подпись _____

Екатеринбург
202__

ПРИЛОЖЕНИЕ Б

Образец оформления содержания отчета по учебной практике

СОДЕРЖАНИЕ

| | |
|--|----|
| Введение | 4 |
| 1. Физико-географический очерк | 5 |
| 2. История геолого-геофизических исследований района | 6 |
| 3. Методика маршрутных исследований..... | 7 |
| 4. Геологическое строение района | 8 |
| 4.1. Стратиграфия..... | 9 |
| 4.2. Интрузивные образования | 10 |
| 4.3. Тектоника | 11 |
| 5. Геоморфология | 12 |
| 6. Полезные ископаемые..... | 13 |
| 7. Гидрогеология..... | 14 |
| 8. Эколого-геологическая характеристика..... | 15 |
| 9. История геологического развития..... | 16 |
| 10. Фациальная диагностика осадочных пород Сухоложского полигона | 17 |
| 11. Фаунистическая характеристика пород Сухоложского полигона | 18 |
| Заключение | 19 |
| Приложения | 20 |

ПРИЛОЖЕНИЕ В



Федеральное государственное бюджетное образовательное учреждение
высшего образования
«Уральский государственный горный университет»
(ФГБОУ ВО «УГГУ»)
620144, г. Екатеринбург, ул. Куйбышева, 30

НАПРАВЛЕНИЕ НА ПРАКТИКУ

Студент _____
(фамилия, имя, отчество)
_____ курса _____ факультета
специальности _____ направляется в

(наименование и адрес организации)

для прохождения _____ практики с _____ по _____

Декан факультета _____
М.П.
Руководитель практики от университета _____
тел. кафедры: 8(343) _____

ИНДИВИДУАЛЬНОЕ ЗАДАНИЕ НА ПЕРИОД ПРАКТИКИ

Содержание индивидуального задания

Оценка выполнения индивидуального задания _____

График (план) прохождения практики

| Период | Характеристика работы | Текущий контроль (выполнено/не выполнено) | Подпись руководителя практики от университета |
|---------------------------|---|--|---|
| 25.06.2023- 27.06.2023 | Организационное собрание в г. Екатеринбурге. Сбор и изучение рекомендуемой литературы, получение консультаций по организации и методике проведения работ руководителем практики от кафедры. Проведение инструктажа по технике безопасности и охране труда. Отъезд из г. Екатеринбурга и устройство на базе практики. Обустройство лагеря и подготовка к полевым работам. | | |
| 28.06.2023- 05.07.2023 | Проведение рекогносцировочного этапа практики: 7 рекогносцировочных маршрутов. | | |
| 06.07.2023- 07.07.2023 | Полевая камеральная обработка результатов рекогносцировочных маршрутов | | |
| 09.07.2023- 14.07.2023 | Проведение геолого-съёмочного этапа практики: побригадное проведение площадной съёмки масштаба 1: 1000 на полигонах 500 × 500 м | | |
| 16.07.2023- 21.06.2023 | Полевая камеральная обработка результатов площадной съёмки. Ликвидация лагеря, отъезд в г. Екатеринбург | | |
| 03.09.2023- 15.09.2023 | Заключительная обработка результатов рекогносцировочных маршрутов. Написание и защита отчета. Заключительная обработка результатов геологической съёмки полигонов. Написание и защита отчета. | | |

СОГЛАСОВАНО:

Подпись руководителя практики от университета _____

ЛИСТ ИЗМЕНЕНИЙ ПРОГРАММЫ УЧЕБНОЙ ГЕОЛОГИЧЕСКОЙ ПРАКТИКИ

1. Раздел «Фонд оценочных средств для проведения промежуточной аттестации по практике» дополнить следующими абзацами:

При реализации учебной практики используется балльно-рейтинговая система оценки учебной деятельности в соответствии с Положением о балльно-рейтинговой системе оценки учебной деятельности (учебном рейтинге) обучающихся в ФГБОУ ВО «Уральский государственный горный университет» (СМК ОД.Пл.04-06.222-2021).

Распределение баллов в рамках рейтинга по практике представлено в комплексе оценочных средств по учебной практике.

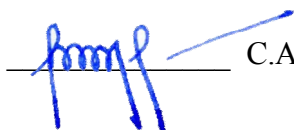
Полученные значения учебного рейтинга обучающихся в баллах переводятся в оценки, выставляемые по следующей шкале:

| Количество баллов | Отметка за экзамен/ зачёт с оценкой | Отметка о зачёте |
|-------------------|-------------------------------------|------------------|
| 80-100 | Отлично | Зачтено |
| 65-79 | Хорошо | |
| 50-64 | Удовлетворительно | |
| 0-49 | Неудовлетворительно | Не зачтено |

2. Рабочая программа актуализирована в части разделов «Перечень учебной литературы и ресурсов сети интернет, необходимых для проведения практики» и «Перечень информационных технологий, используемых при проведении практики».

Одобрено на заседании кафедры ЛГГИ. Протокол от «16» марта 2021 г. № 7.

Заведующий кафедрой




С.А. Рыльков

МИНОБРНАУКИ РОССИИ

Федеральное государственное бюджетное образовательное учреждение
высшего образования
«Уральский государственный горный университет»



УТВЕРЖДАЮ
Проректор по учебно-методическому
комплексу  С.А. Упров

ПРОГРАММА ПРОИЗВОДСТВЕННОЙ ПРАКТИКИ ПРОИЗВОДСТВЕННО-ТЕХНОЛОГИЧЕСКАЯ ПРАКТИКА, Ч.1

Специальность
21.05.02 Прикладная геология

Специализация
Геология месторождений нефти и газа

форма обучения: очная

год набора: 2021

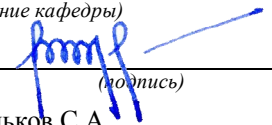
Автор: Рыльков С.А., доцент, к.г.-м.н.

Одобрена на заседании кафедры

Литологии и геологии горючих ископаемых

(название кафедры)

Зав.кафедрой



Рыльков С.А.

(Фамилия И.О.)

Протокол № 2 от 06.10.2020

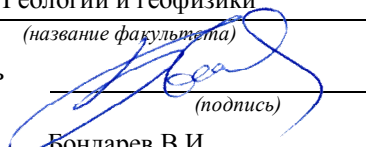
(Дата)

Рассмотрена методической комиссией
факультета

Геологии и геофизики

(название факультета)

Председатель



Бондарев В.И.

(Фамилия И.О.)

Протокол № 2 от 13.10.2020

(Дата)

Екатеринбург

1 ВИД И ТИП ПРАКТИКИ, СПОСОБЫ ЕЕ ПРОВЕДЕНИЯ

Практика – форма практической подготовки. Практика ориентирована на практическую подготовку путём непосредственного выполнения обучающимся определённых видов работ, связанных с будущей профессиональной деятельностью. Практическая подготовка способствует развитию и повышению мотивации к профессиональной деятельности, осознанию себя как компетентного специалиста. Кроме того, она позволяет обучающемуся попробовать свои силы в выбранной профессии, научиться применять теоретические знания, полученные в ходе теоретического обучения.

Производственно-технологическая практика, ч.1 практика позволяет заложить у студентов основы навыков практической деятельности для решения *профессиональных задач*:

- производственно-технологические исследования;
- проектирование поисково-разведочных работ на углеводороды;
- геологические исследования;
- геологическое сопровождение разработки добычи углеводородов.

Основная цель производственно-технологической практики, ч.1 – закрепление теоретических и практических знаний; овладение на основе полученных теоретических знаний первичными профессиональными навыками и умениями по производству основных видов геологоразведочных работ, применяемых в инженерном обеспечении деятельности человека в недрах Земли при поисках, разведке, и разработке горючих полезных ископаемых, формирование умения непосредственного участия в деятельности предприятия (организации), в котором проходит практика; формирование умения организовать самостоятельный трудовой процесс.

Задачами производственно-технологической практики, ч.1 являются:

- практическое закрепление теоретических знаний, полученных в период обучения;
- получение студентами начальных сведений о будущей профессиональной деятельности;
- приобретение опыта профессиональной деятельности путём выполнения работ, связанных с будущей профессиональной деятельностью в составе структурных подразделений геологической службы предприятий нефтегазового профиля;
- выполнение заданий кафедры.

| <i>Вид и тип практики</i> | <i>Способы проведения практики</i> | <i>Место проведения практики</i> |
|---|------------------------------------|---|
| Производственно-технологическая практика, ч.1 | Выездная и (или) стационарная | Производственно-технологическая практика проводится в структурном подразделении УГГУ (кафедра литологии и геологии горючих ископаемых) //в организациях – базах практики, с которыми у УГГУ заключены договоры о практике, деятельность которых соответствует видам деятельности, осваиваемым в рамках ОПОП ВО. |

При определении мест прохождения практики обучающимися с инвалидностью учитываются рекомендации, содержащиеся в индивидуальной программе реабилитации или абилитации инвалида (при предъявлении обучающимся), относительно рекомендованных условий и видов труда.

При необходимости для прохождения практики создаются специальные рабочие места в соответствии с характером ограничений здоровья, а также с учетом характера выполняемых трудовых функций.

Выбор мест прохождения практик для инвалидов и лиц с ограниченными возможностями здоровья учитывает требования их доступности.

2 ПЕРЕЧЕНЬ ПЛАНИРУЕМЫХ РЕЗУЛЬТАТОВ ОБУЧЕНИЯ ПРИ ПРОХОЖДЕНИИ ПРАКТИКИ, СООТНЕСЕННЫХ С ПЛАНИРУЕМЫМИ РЕЗУЛЬТАТАМИ ОСВОЕНИЯ ОБРАЗОВАТЕЛЬНОЙ ПРОГРАММЫ

Результатом производственно-технологической практики является формирование у обучающихся следующих компетенций:

профессиональных

- способен использовать теоретические знания при выполнении производственных, технологических и инженерных исследований в соответствии со специализацией (**ПК-1**);
- способен осуществлять поиски и разведку месторождений нефти, газа, газового конденсата (**ПК-2**);
- способен обрабатывать и интерпретировать вскрытые глубокими скважинами геологические разрезы (**ПК-3**);
- способен выделять породы-коллекторы и флюидоупоры во вскрытых скважинами разрезах, на сейсмопрофилях, картировать природные резервуары и ловушки нефти и газа (**ПК-5**);
- способен применять знания физико-химической механики для осуществления технологических процессов сбора и подготовки продукции скважин нефтяных и газовых месторождений (**ПК-8**).

| Компетенция | Код по ФГОС | Код и наименование индикатора достижения компетенции | Результаты обучения | |
|--|-------------|---|---------------------|--|
| 1 | 2 | 3 | 4 | |
| Способен использовать теоретические знания при выполнении производственных, технологических и инженерных исследований в соответствии со специализацией | ПК-1 | ПК-1.1. Имеет представление о производственных, технологических и инженерных исследованиях | <i>знать</i> | теоретическую основу производственных, технологических и инженерных исследований |
| | | ПК-1.2. Реализует на практике теоретические знания при выполнении производственных и технологических задач | <i>уметь</i> | использовать теоретические знания при выполнении производственных, технологических и инженерных исследований |
| | | | <i>владеть</i> | навыками реализации на практике теоретических знаний при выполнении производственных и технологических задач |
| Способен осуществлять поиски и разведку месторождений нефти, газа, газового конденсата | ПК-2 | ПК-2.1: Выбирает способы поисков и разведки месторождений нефти, газа, газового конденсата | <i>знать</i> | методы поисков и разведки месторождений нефти, газа, газового конденсата |
| | | ПК-2.2: Применяет методы поисков и разведки месторождений нефти, газа, газового конденсата | <i>уметь</i> | использовать методы поисков и разведки месторождений нефти, газа, газового конденсата |
| | | | <i>владеть</i> | применять методы поисков и разведки месторождений нефти, газа, газового конденсата |
| Способен обрабатывать и интерпретировать вскрытые глубокими скважинами геологические разрезы | ПК-3 | ПК-3.1: Выбирает способы интерпретации геологических разрезов, вскрытых глубокими скважинами | <i>знать</i> | способы интерпретации геологических разрезов, вскрытых глубокими скважинами |
| | | ПК-3.2: Реализует на практике методы интерпретации и обработки вскрытых глубокими скважинами геологических разрезов | <i>уметь</i> | применять способы интерпретации геологических разрезов, вскрытых глубокими скважинами |
| | | | <i>владеть</i> | навыками интерпретации геологических разрезов, вскрытых глубокими скважинами |

| | | | | |
|--|------|--|---|--|
| Способен выделять породы-коллекторы и флюидоупоры во вскрытых скважинами разрезах, на сейсмопрофилях, картировать природные резервуары и ловушки нефти и газа | ПК-5 | ПК-5.1: Выделяет породы-коллекторы и флюидоупоры во вскрытых скважинами разрезах, на сейсмопрофилях | <i>знать</i> | методы выделения пород-коллекторов и флюидоупоров во вскрытых скважинами разрезах, на сейсмопрофилях |
| | | ПК-5.2: Картирует природные резервуары и ловушки нефти и газа | <i>уметь</i> | картировать природные резервуары и ловушки нефти и газа |
| | | | <i>владеть</i> | навыками выделения пород-коллекторов и флюидоупоров во вскрытых скважинами разрезах, на сейсмопрофилях; навыками картирования природных резервуаров и ловушек нефти и газа |
| Способен применять знания физико-химической механики для осуществления технологических процессов сбора и подготовки продукции скважин нефтяных и газовых месторождений | ПК-8 | ПК-8.1: Имеет представление о физико-химических процессах, положенных в основу технологических процессов сбора и подготовки продукции скважин нефтяных и газовых месторождений | <i>знать</i> | физико-химические процессы, положенные в основу технологических процессов сбора и подготовки продукции скважин нефтяных и газовых месторождений |
| | | | ПК-8.2: Реализует на практике знания физико-химической механики для осуществления технологических процессов сбора и подготовки продукции скважин нефтяных и газовых месторождений | <i>уметь</i> |
| | | <i>владеть</i> | | навыками применения знания физико-химической механики для осуществления технологических процессов сбора и подготовки продукции скважин нефтяных и газовых месторождений |

3 МЕСТО ПРАКТИКИ В СТРУКТУРЕ ОБРАЗОВАТЕЛЬНОЙ ПРОГРАММЫ

Производственно-технологическая практика, ч.1 обучающихся УГГУ является составной частью основной профессиональной образовательной программы высшего образования, входит в Блок 2 «Практика» и представляет собой одну из форм организации учебного процесса, заключающуюся в профессионально-практической подготовке обучающихся в университете и (или) на базах практики.

4 ОБЪЕМ ПРАКТИКИ В ЗАЧЕТНЫХ ЕДИНИЦАХ И ЕЕ ПРОДОЛЖИТЕЛЬНОСТЬ В НЕДЕЛЯХ И АКАДЕМИЧЕСКИХ ЧАСАХ

Общая трудоемкость производственно-технологической практики, ч.1 составляет 12 зачетных единиц, 432 часа.

Общее время прохождения производственно-технологической практики, ч.1 8 недель.

5 СОДЕРЖАНИЕ ПРАКТИКИ

| № п/п | № | Разделы (этапы) практики и содержание, место прохождения практики | Трудоемкость (в часах) -учебная работа/ самостоятельная работа | Формы контроля |
|-------|---|---|--|----------------|
|-------|---|---|--|----------------|

| | недели | | | | |
|---|--------|---|----------|------------|--|
| | | | учебная | СР | |
| | | <i>Подготовительный (организационный) этап</i> | | | |
| 1 | 1 | Организационные мероприятия: оформление документов, включая медицинскую справку. Детальный инструктаж руководителя практики по условиям ее проведения и сбору материалов. Изучение опубликованных материалов по району прохождения практики. Уточнение вида и способов связи с руководителем от кафедры | - | 22 | собеседование |
| | | <i>Производственный (полевой) этап</i> | | | |
| 3 | 1-6 | Выполнение производственных заданий в соответствии с деятельностью предприятия (организации) и штатными обязанностями. Сбор материалов для составления отчетов по практике и наличия курсовых работ. | - | 300 | отчет по практике |
| | | <i>Заключительный (камеральный) этап</i> | | | |
| | 7-8 | Составление отчета и его защита перед комиссией преподавателей кафедры. Определение тем курсовой работы по дисциплине «Нефтегазовая литология» и курсового проекта по дисциплине «Теоретические основы поиска и разведки нефти и газа» | 2 | 108 | защита отчета по итогам прохождения практики |
| | | Итого | 2 | 430 | Зачет |

Практика для обучающихся с ограниченными возможностями здоровья и инвалидов проводится с учетом особенностей их психофизического развития, индивидуальных возможностей и состояния здоровья.

В целях обеспечения организации самостоятельной работы обучающихся в период практики перед началом практики для обучающихся проводится организационное собрание, на котором разъясняются цели и задачи, содержание, сроки практики, порядок её прохождения, сообщается информация о предприятиях-базах практик и количестве предоставляемых мест на них, формулируются задания практики, разъясняются формы, виды отчетности, порядок заполнения бланков отчетности, требования к оформлению отчетных документов, порядок защиты отчета по практике, даются иные рекомендации по прохождению практики.

Перед началом практики в организации обучающимся необходимо ознакомиться с правилами безопасной работы и пройти инструктаж по охране труда и технике безопасности. Практику целесообразно начать с экскурсии по организации (структурному подразделению организации), ведущими специалистами организации обучающимся могут быть прочитаны установочные лекции, отражающие характеристику продукции организации, технологию её производства, контроль качества продукции, решение вопросов охраны труда и окружающей среды и т.д.

Организация производственно-технологической практики, ч.1 на местах возлагается на руководителя организации, который назначает её руководителем практического работника и организует прохождение практики в соответствии с программой практики.

Общие рекомендации обучающимся по прохождению производственной практики:

Перед прохождением практики обучающийся должен изучить программу, представленную учебно-методическую документацию по практике и обратиться к соответствующим нормативным материалам, литературе с тем, чтобы быть подготовленным к выполнению определённых видов работ, связанных с будущей профессиональной деятельностью, к решению задач практики, конкретных практических вопросов.

При необходимости обучающиеся должны подготовить: ксерокопии своих свидетельств о постановке на учет в налоговом органе (ИНН), пенсионного страхования; получить при необходимости медицинскую справку по форме, требуемой предприятием-базой практики, в поликлинике, к которой прикреплены; подготовить фотографии (формат по требованию предприятия-базы практики) и паспортные данные (ксерокопии разворотов с фотографией и регистрацией места жительства) для оформления пропусков на предприятия, в учреждения, организации.

В рамках *самостоятельной работы* студенту рекомендуется проработать конспекты лекций, учебников и другой литературы по геологии нефти и газа, технической документации предприятий нефтегазового профиля. Контроль качества самостоятельной работы студентов производится при защите отчёта по практике.

При прохождении практики *обучающиеся обязаны:*

своевременно прибыть на место прохождения практики, иметь при себе все необходимые документы, в том числе паспорт, направление на практику (приложение 1);

подчиняться действующим правилам внутреннего трудового распорядка организации – места прохождения практики;

изучить и строго соблюдать правила охраны труда, техники безопасности, производственной санитарии и промышленной безопасности;

полностью выполнять задания, предусмотренные программой практики;

выполнять задания руководителя практики от организации;

быть вежливым, внимательным в общении с работниками;

вести записи о проделанной работе, чтобы в дальнейшем в отчете описать содержание проделанной работы;

в установленный срок отчитаться о прохождении практики руководителю практики от кафедры, подготовить и сдать отчёт и другие документы практики на кафедру.

При возникновении затруднений в процессе практики обучающийся может обратиться к руководителю практики от университета либо от организации-базы практики и получить необходимые разъяснения.

Примерный план прохождения практики:

| Задание | Отчетность |
|---|--|
| <i>Знакомство с основами будущей профессии</i> | |
| 1. Ознакомиться с организацией, технологическим циклом работы предприятия нефтегазового профиля и его организационной структурой, пройти инструктаж по технике безопасности | Первый раздел отчета - Описание организации – наименование и адрес организации, структура, управление, вид (профиль) деятельности. |
| 2. Ознакомиться с подразделением, в котором студент проходит практику, организацией деятельности оператора по добыче нефти и газа, техника-геолога, должностными инструкциями рабочих мест и инженерно-технического персонала предприятий нефтегазового профиля | Первый раздел отчета - Описание подразделения – название, функции, задачи подразделения, должностные обязанности работников (кратко). |
| 3. Собрать информацию о конкретном месторождении нефти, газа, газового конденсата – объекте поисков, разведки или разработки предприятия – базы практики. | <i>Второй раздел «Общие сведения о районе работ»</i> (инфраструктура, орогидрография, флора и фауна, климат, социальная сфера). <i>Третий раздел «Геологическое строение района работ»</i> (стратиграфия, магматизм, тектоника, нефтегазоносность района работ, нефтегазоносность объекта, где проходила практика). |
| <i>Формирование профессиональных и профессионально-специализированных компетенций (умений и навыков)</i> | |
| 4. Выполнить задания по поручению и под наблюдением наставника от предприятия – базы | <i>Четвертый раздел «Выполненные работы».</i> 4.1. Описание работ, выполненных в соответствии с |

| | |
|---|--|
| <p>практики:</p> <p>4.1. Выполнение непосредственных производственных обязанностей (замеры, описание, составление документов и проч.).</p> <p>4.2. Сбор материалов по конкретному объекту (колонки скважин, документация коллекторов, значения ФЕС и проч.).</p> <p>4.3. Сбор материалов для последующего выполнения курсовых работ и проектов.</p> | <p>инструкциями и нормативами. Фотоотчет о работе на непосредственном рабочем месте.</p> <p>4.2. Пакет документов по конкретному объекту (колонки скважин с литологией и ГИС – каротажными диаграммами, таблицы значений фильтрационно-емкостных свойств и проч.).</p> <p>4.3. Отбор керна и/или шлама (при возможности); копирование геологической документации по конкретному объекту (участку, коллекторы).</p> <p><i>Заключение</i> – подведение итогов практики</p> <p><i>Приложения</i> – графические материалы.</p> |
|---|--|

6 ФОРМЫ ОТЧЕТНОСТИ ПО ПРАКТИКЕ

По результатам производственно-технологической практики, ч.1 обучающийся представляет набор документов:

- направление и задание на практику заполненное соответствующим образом (приложение 1 и 2);
- характеристику с места практики (приложение 3);
- отчет обучающегося.

Документы должны быть подписаны руководителем практики от организации – базы практики и заверены печатью организации–базы практики.

Отчет вместе с документами служит основанием для оценки результатов производственно-технологической практики, ч.1 руководителем практики от университета. Полученная оценка выставляется в ведомость и зачетную книжку обучающегося.

Отчет по производственно-технологической практике, ч.1 имеет следующую структуру: титульный лист (приложение А), индивидуальное задание и график (план) проведения практики заполненный соответствующим образом (приложение В), содержание (приложение Б), введение, основная часть (первый - четвертый разделы), заключение, приложения.

Титульный лист отчета содержит: указание места прохождения практики, данные о руководителе практики от университета и от организации (образец – приложение А).

После титульного листа помещается индивидуальное задание на практику, содержащее график (план) практики, характеристику с места практики.

Содержание отчета о прохождении учебной практики помещают после титульного листа и индивидуального задания. В содержании отчета указывают: перечень разделов (при желании параграфов), номера страниц, с которых начинается каждый из них (образец – приложение Б).

Во введении следует отразить: организацию, место и сроки практики; её цели и задачи; выполненные обязанности и целевое назначение работ, изученный информационный материал.

Введение не должно превышать 1 страницы компьютерного набора.

Основная часть отчета содержит четыре раздела, каждый из которых может быть подразделен на параграфы.

Первый раздел «Краткая характеристика деятельности организации-базы практики» должна содержать характеристику места практики по следующей схеме: описание организации – наименование и адрес организации, физико-географическое положение района работ, целевое назначение работ; особенности, определяющие технологию добычи углеводородов; технологию геологоразведочных работ: особенности, определяющие задачи, структуру, численность геологической службы; планирование геологоразведочных работ (текущее, перспективное); другие виды геологических работ, выполняемые на конкретном предприятии.

Второй раздел «Общие сведения о районе работ» (инфраструктура, орогидрография, флора и фауна, климат, социальная сфера).

Третий раздел «Геологическое строение района работ» (стратиграфия, тектоника, нефтегазоносность района работ, нефтегазоносность объекта, где проходила практика).

Четвертый раздел «Выполненные работы» описывает непосредственное участие студента в производственной деятельности организации/предприятия; выполненные им исследования и материалы, характеризующие конкретный объект (участок, коллектор).

Заключение (вывод о результатах работ) носит практический характер. В нем должно быть сделано описание выполненной работы, указания на затруднения, которые встретились при прохождении практики.

Список литературы – в алфавитном порядке авторов приводятся опубликованные и фондовые материалы, использованные студентом в данном отчете.

Для повышения эффективности прохождения практики в отчете рекомендуется зафиксировать:

обязанности, которые было поручено выполнять в ходе практики (а также анализ – какие из порученных обязанностей было интересно выполнять, а какие нет, почему, с чем это связано?);

трудности, которые было необходимо преодолеть (что не получалось, почему, какие были предложены для решения проблем?);

внутренняя культура взаимоотношений между работниками (возникло ли желание работать в данной организации, почему?).

Объем основной части не должен превышать 4-5 страниц.

В *заключении* студент должен дать общую оценку геологических работ, выполняемых на предприятии нефтегазового профиля, дать характеристику практики (как проходила практика, знания и навыки (компетенции), которые он приобрел в ходе практики), сделать вывод о ее значении для подготовки специалиста-геолога в нефтегазовой отрасли.

Заключение должно быть по объему не более 1-2 стр.

В *приложениях* располагают вспомогательный материал:

перечень материалов, с которыми ознакомился студент в ходе практики;

таблицы цифровых данных;

копии полевых журналов;

вычислительные ведомости;

проч.

Объем отчета (без приложений) не должен превышать 7-8 страниц, набранных на компьютере.

Характеристика с места практики должна обязательно содержать Ф.И.О. студента полностью, указание на отношение студента к работе, наличие или отсутствие жалоб на студента, оценку его теоретических знаний, умение применять теоретические знания на практике, степень выраженности необходимых личностных и профессиональных качеств.

Обучающиеся, имеющие стаж практической работы по профилю подготовки/специальности более 1 года могут дополнительно представить заверенную копию трудовой книжки или копию приказа о приеме на работу на соответствующую должность, справку с места работы.

Готовый отчет направляется на проверку руководителю практики от университета. По итогам отчета о прохождении производственно-технологической практики, ч.1 выставляется зачет.

К защите допускаются студенты, предоставившие руководителю практики от университета полный комплект документов о прохождении практики в установленные сроки.

Во время проведения итогового контроля проверяется наличие всех надлежаще оформленных документов, выполнение студентом индивидуальных заданий, самостоятельной работы и объем изученного материала, отраженные в отчете.

По итогам практики на кафедре проводится защита отчета.

Защита отчета по практике проводится руководителем практики от университета. К защите могут привлекаться руководители организаций - баз проведения практики и непосредственные руководители практики от принимающих организаций.

Форма защиты результатов практики - собеседование. Студент кратко докладывает о содержании своей работы во время практики, отвечает на вопросы принимающих отчет (проводящих защиту).

7 ПЕРЕЧЕНЬ УЧЕБНО-МЕТОДИЧЕСКОГО ОБЕСПЕЧЕНИЯ ДЛЯ САМОСТОЯТЕЛЬНОЙ РАБОТЫ ОБУЧАЮЩИХСЯ ПО ПРАКТИКЕ И ОБРАЗОВАТЕЛЬНЫЕ ТЕХНОЛОГИИ

В качестве учебно-методического обеспечения самостоятельной работы обучающихся в период прохождения ими производственно-технологической практики, ч.1 выступает программа производственно-технологической практики, ч.1.

Во время проведения производственно-технологической практики, ч.1 используются следующие технологии: вводный и текущий инструктаж по выполнению конкретных задач и обязанностей, экскурсии по производственным цехам и объектам, ориентированные на выполнение самостоятельных задач.

8 КОНТРОЛЬ И ОЦЕНКА РЕЗУЛЬТАТОВ ПРАКТИКИ. ОЦЕНОЧНЫЕ СРЕДСТВА ДЛЯ ПРОВЕДЕНИЯ ПРОМЕЖУТОЧНОЙ АТТЕСТАЦИИ ОБУЧАЮЩИХСЯ ПО ПРАКТИКЕ

Текущий контроль и оценка результатов освоения производственно-технологической практики, ч.1 осуществляется руководителем практики в процессе проведения практики, выполнения практических работ, наблюдения за выполнением видов работ на практике и контроля качества их выполнения путем экспертной оценки деятельности обучающегося.

Промежуточная аттестация по производственно-технологической практике, ч.1 проводится в форме зачёта (см. учебный план) путём собеседования (ответов на вопросы) и оценки отчетной документации по практике.

Оценочные средства, используемые для промежуточной аттестации: вопросы, отчет по практике, характеристика с места практики, результат выполненных работ (чертежи, графики, планы).

Для осуществления промежуточной аттестации обучающихся по практике используется *комплект оценочных средств по производственно-технологической практике, ч.1.*

9 ПЕРЕЧЕНЬ УЧЕБНОЙ ЛИТЕРАТУРЫ И РЕСУРСОВ СЕТИ «ИНТЕРНЕТ», НЕОБХОДИМЫХ ДЛЯ ПРОВЕДЕНИЯ ПРАКТИКИ

9.1 Учебная литература

| № п/п | Наименование | Кол-во экз. |
|-------|---|-------------|
| 1 | Ворожев Е.С. Производственные практики [Текст] : методические указания по организации и проведению производственной (первой) и преддипломной (второй) практик для студентов специальности 21.05.02 - "Прикладная геология", специализации "Геология нефти и газа" / Е. С. Ворожев ; Министерство образования и науки РФ, Уральский государственный горный университет. - Екатеринбург : УГГУ, 2018. - 19 с. | 31 |
| 2 | Черняхов В. Б. Производственные геологические практики [Электронный ресурс] : учебное пособие / В. Б. Черняхов, Е. Г. Щеглова. — Электрон. текстовые данные. — Оренбург : Оренбургский государственный университет, ЭБС АСВ, 2016. — 593 с. — | Эл. ресурс |

| | | |
|---|--|------------|
| | 978-5-7410-1589-6. — Режим доступа: http://www.iprbookshop.ru/69937.html | |
| 3 | Геологоразведочные работы на нефть и газ [Текст]: учебное пособие для студентов направления 130301 / Е. С. Ворожев ; Министерство образования и науки РФ, Уральский государственный горный университет. - Екатеринбург : УГГУ, 2015. - 251 с. | Эл. ресурс |
| 4 | Гайворонский, И. Н. Коллекторы нефти и газа Западной Сибири. Их вскрытие и опробование [Электронный ресурс] / И. Н. Гайворонский, Г. Н. Леоненко, В. С. Замахаев. — Электрон. текстовые данные. — М. : Геоинформцентр, Геоинформ, 2003. — 364 с. — 5-900357-91-0. — Режим доступа: http://www.iprbookshop.ru/17093.html | Эл. ресурс |
| 5 | Заливин, В. Г. Аварийные ситуации в бурении на нефть и газ [Электронный ресурс] : учебное пособие / В. Г. Заливин, А. Г. Вахромеев. — Электрон. текстовые данные. — М. : Инфра-Инженерия, 2018. — 508 с. — 978-5-9729-0215-6. — Режим доступа: http://www.iprbookshop.ru/78263.html | Эл. ресурс |
| 6 | Сбор, транспорт и хранение нефти, нефтепродуктов и газа [Электронный ресурс] : учебное пособие / Н. Ю. Башкирцева, Р. Р. Рахматуллин, Р. Р. Мингазов, А. А. Мухаметзянова. — Электрон. текстовые данные. — Казань : Казанский национальный исследовательский технологический университет, 2016. — 132 с. — 978-5-7882-2107-6. — Режим доступа: http://www.iprbookshop.ru/79503.html | Эл. ресурс |

9.2 Ресурсы сети «Интернет»

Литология РФ: литология академическая, прикладная и прочая - Режим доступа: <http://lithology.ru/>

Библиотека Дамирджана - Режим доступа: <http://geolib.ru>

Геологический портал Геокнига – Режим доступа: <http://www.geokniga.org>

Академик: Геологическая энциклопедия – Режим доступа <https://dic.academic.ru>

Российская государственная библиотека, г. Москва www.rsl.ru

Российская национальная библиотека, г. Санкт-Петербург www.nlr.ru

Государственная публичная научно-техническая библиотека www.gpntb.rii

Большая техническая библиотека www.btb.bos.ru

Библиотека Академии наук www.spb.org.ru/ban

Библиотека естественных пауков РАН www.benran.ru

Национальная электронная библиотека www.nel.ru

ВИНИТИ www.viniti.msk.su

Научная библиотека МГУ www.lib.msu.ru

Библиотека СПбУ www.unilib.neva.ru

Научная библиотека РГУ нефти и газа им. И.М. Губкина www.gubkin.ru

ROGTEC: Russian oil & gas technologies – Режим доступа <https://rogtecmagazine.com>

Единое окно доступа к образовательным ресурсам - Режим доступа: <http://window.edu.ru/>

Министерство здравоохранения Российской Федерации – <http://www.minzdravrf.ru/>

Министерство труда и социальной защиты Российской Федерации: <http://www.rosmintrud.ru/>

10 ПЕРЕЧЕНЬ ИНФОРМАЦИОННЫХ ТЕХНОЛОГИЙ, ИСПОЛЬЗУЕМЫХ ПРИ ПРОВЕДЕНИИ ПРАКТИКИ, ВКЛЮЧАЯ ПЕРЕЧЕНЬ ПРОГРАММНОГО ОБЕСПЕЧЕНИЯ И ИНФОРМАЦИОННЫХ СПРАВОЧНЫХ СИСТЕМ

Для успешного прохождения практики, обучающийся использует:

1. Microsoft Windows 8 Professional
2. Microsoft Office Professional 2010
3. CorelDraw X6
4. Golden Software Surfer
5. Statistica Base

Информационные справочные системы

11 ОПИСАНИЕ МАТЕРИАЛЬНО-ТЕХНИЧЕСКОЙ БАЗЫ, НЕОБХОДИМОЙ ДЛЯ ПРОВЕДЕНИЯ ПРАКТИКИ

Для проведения практики в университете необходимо следующее материально-техническое обеспечение: рабочее место, соответствующее нормам санитарно-гигиенического и противопожарного законодательства Российской Федерации, библиотека УГГУ, учебные кабинеты кафедры литологии и геологии горючих ископаемых, лаборатория определения ФЕС порол-коллекторов нефти и газа.

Материально-техническое обеспечение практики в организациях возлагается на руководителей организаций, принимающих обучающихся для прохождения производственно-технологической практики, ч.1.

12 ТРЕБОВАНИЯ К ОФОРМЛЕНИЮ ОТЧЕТА ПО ПРАКТИКЕ

12.1 ОБЩИЕ ТРЕБОВАНИЯ

Оформление отчета осуществляется в соответствии с требованиями государственных стандартов и университета.

Отчет выполняется печатным способом с использованием компьютера.

Каждая страница текста, включая иллюстрации и приложения, нумеруется арабскими цифрами, кроме титульного листа и содержания, по порядку без пропусков и повторений. Номера страниц проставляются, начиная с введения (третья страница), в центре нижней части листа без точки.

Текст работы следует печатать, соблюдая следующие размеры полей: правое – 10 мм, верхнее и нижнее – 20 мм, левое – 30 мм.

Рекомендуемым типом шрифта является Times New Roman, размер которого 14 pt (пунктов) (на рисунках и в таблицах допускается применение более мелкого размера шрифта, но не менее 10 pt).

Текст печатается через 1,5-ый интервал, красная строка – 1,25 см.

Цвет шрифта должен быть черным, необходимо соблюдать равномерную плотность, контрастность и четкость изображения по всей работе. Разрешается использовать компьютерные возможности акцентирования внимания на определенных терминах и формулах, применяя курсив, полужирный шрифт не применяется.

12.2 ПРАВИЛА ОФОРМЛЕНИЯ НАИМЕНОВАНИЙ И НУМЕРАЦИИ СТРУКТУРНЫХ ЭЛЕМЕНТОВ, ГЛАВ И ПАРАГРАФОВ

Отчет должен включать следующие структурные элементы: титульный лист, содержание, введение, основной текст, заключение, приложения (является дополнительным элементом). Основной текст может быть разделен на разделы и параграфы.

Каждый структурный элемент отчета (титульный лист, содержание, введение, заключение, приложение) и разделы необходимо начинать с новой страницы. Следующий параграф

внутри одного раздела начинается через 2 межстрочных интервала на том же листе, где закончился предыдущий.

Расстояние между заголовком структурного элемента и текстом, заголовками главы и параграфа, заголовком параграфа и текстом составляет 2 межстрочных интервала.

Наименования структурных элементов письменной работы («СОДЕРЖАНИЕ», «ВВЕДЕНИЕ», «ЗАКЛЮЧЕНИЕ», «ПРИЛОЖЕНИЕ») служат заголовками структурных элементов. Данные наименования пишутся по центру страницы без точки в конце прописными (заглавными) буквами, не подчеркивая.

Разделы, параграфы должны иметь заголовки. Их следует нумеровать арабскими цифрами и записывать по центру страницы прописными (заглавными) буквами без точки в конце, не подчеркивая. Номер раздела указывается цифрой (например, 1, 2, 3), номер параграфа включает номер раздела и порядковый номер параграфа, разделенные точкой (например, 1.1, 2.1, 3.3). После номера раздела и параграфа в тексте точку не ставят. Если заголовок состоит из двух предложений, их разделяют точкой. Переносы слов в заголовках не допускаются. Не допускается писать заголовок параграфа на одном листе, а его текст – на другом.

В содержании работы наименования структурных элементов указываются с левого края страницы, при этом первая буква наименования является прописной (заглавной), остальные буквы являются строчными, например:

Введение

1 Краткая характеристика организации – места прохождения практики

2 Практический раздел – выполненные работы

Заключение

Приложения

12.3 ПРАВИЛА ОФОРМЛЕНИЯ СОКРАЩЕНИЙ И АББРЕВИАТУР

Сокращение русских слов и словосочетаний допускается при условии соблюдения требований ГОСТ 7.12–93 «Система стандартов по информации, библиотечному и издательскому делу. Библиографическая запись. Сокращение слов на русском языке. Общие требования и правила».

В тексте письменной работы допускаются общепринятые сокращения и аббревиатуры, установленные правилами орфографии и соответствующими нормативными документами, например: год – г., годы – гг., и так далее – и т. д., метр – м, тысяч – тыс., миллион – млн, миллиард – млрд, триллион – трлн, страница – с., Российская Федерация – РФ, общество с ограниченной ответственностью – ООО.

При использовании авторской аббревиатуры необходимо при первом ее упоминании дать полную расшифровку, например: «... Уральский государственный горный университет (далее – УГГУ)...».

Не допускается использование сокращений и аббревиатур в заголовках письменной работы, глав и параграфов.

12.4 ПРАВИЛА ОФОРМЛЕНИЯ ПЕРЕЧИСЛЕНИЙ

При необходимости в тексте работы могут быть приведены перечисления. Перед каждым элементом перечисления следует ставить дефис (иные маркеры не допустимы). Например:

«... заключение содержит:

- краткие выводы;

- оценку решений;

- разработку рекомендаций.»

При необходимости ссылки в тексте работы на один из элементов перечисления вместо дефиса ставятся строчные буквы в порядке русского алфавита, начиная с буквы а (за исключением букв ё, з, й, о, ч, ь, ы, ь). Для дальнейшей детализации перечислений необходимо исполь-

зовать арабские цифры, после которых ставится скобка, а запись производится с абзацного отступа. Например:

- а) ...;
- б) ...;
- 1) ...;
- 2) ...;
- в) ...

12.5 ПРАВИЛА ОФОРМЛЕНИЯ РИСУНКОВ

В письменной работе для наглядности, уменьшения физического объема сплошного текста следует использовать иллюстрации – графики, схемы, диаграммы, чертежи, рисунки и фотографии. Все иллюстрации именуется рисунками. Их количество зависит от содержания работы и должно быть достаточно для того, чтобы придать ей ясность и конкретность.

На все рисунки должны быть даны ссылки в тексте работы, например: «... в соответствии с рисунком 2 ...» или «... тенденцию к снижению (рисунок 2)».

Рисунки следует располагать в работе непосредственно после текста, в котором они упоминаются впервые (при наличии достаточного пространства для помещения рисунка со всеми поясняющими данными), или на следующей странице. Если рисунок достаточно велик, его можно размещать на отдельном листе. Допускается поворот рисунка по часовой стрелке (если он выполнен на отдельном листе). Рисунки, размеры которых больше формата А4, учитывают как одну страницу и помещают в приложении.

Рисунки, за исключением рисунков в приложениях, следует нумеровать арабскими цифрами сквозной нумерацией по всей работе. Каждый рисунок (схема, график, диаграмма) обозначается словом «Рисунок», должен иметь заголовок и подписываться следующим образом – посередине строки без абзацного отступа, например:



Рисунок 1 – Структура администрации организации

Если на рисунке отражены показатели, то после заголовка рисунка через запятую указывается единица измерения, например:

Рисунок 1 – Структура добычи, %

Рисунки каждого приложения обозначают отдельной нумерацией арабскими цифрами с добавлением перед цифрой обозначения приложения (например, рисунок А.3).

Если рисунок взят из первичного источника без авторской переработки, следует сделать ссылку, например:

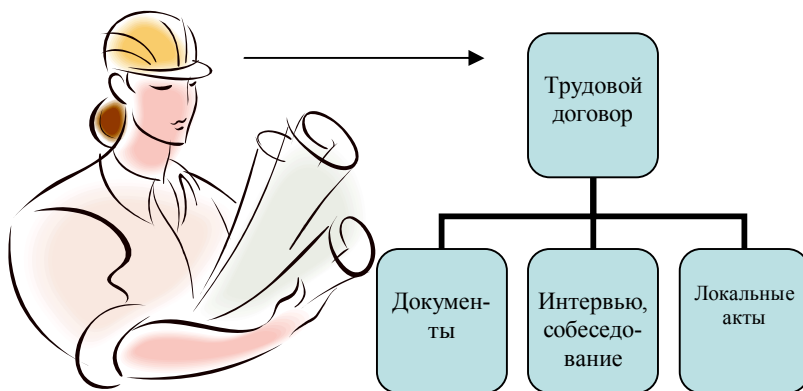


Рисунок 1 - Процесс заключения трудового договора [8, с. 46]

Если рисунок является авторской разработкой, необходимо после заголовка рисунка поставить знак сноски и указать в форме подстрочной сноски внизу страницы, на основании каких источников он составлен, например:

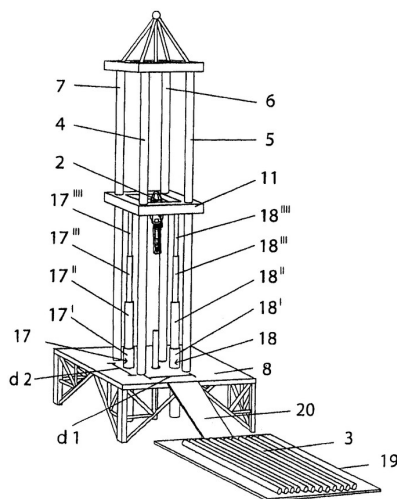


Рисунок 2 – Буровая установка,.....¹

При необходимости между рисунком и его заголовком помещаются поясняющие данные (подрисующий текст), например, легенда.

12.6 ПРАВИЛА ОФОРМЛЕНИЯ ТАБЛИЦ

В письменной работе фактический материал в обобщенном и систематизированном виде может быть представлен в виде таблицы для наглядности и удобства сравнения показателей.

На все таблицы должны быть ссылки в работе. При ссылке следует писать слово «таблица» с указанием ее номера, например: «... в таблице 2 представлены ...» или «... характеризуется показателями (таблица 2)».

Таблицу следует располагать в работе непосредственно после текста, в котором она упоминается впервые, или на следующей странице.

Таблицы, за исключением таблиц в приложениях, следует нумеровать арабскими цифрами сквозной нумерацией по всей работе. Каждая таблица должна иметь заголовок, который

¹ Составлено автором по: [15, 23, 42].

должен отражать ее содержание, быть точным, кратким. Заголовок таблицы следует помещать над таблицей слева, без абзацного отступа в одну строку с ее номером через тире, например:

Таблица 3 – Количество тонн угля, добытого шахтами Свердловской области

| Наименование организации | 2017 | 2018 |
|--------------------------|------|------|
| ПАО «Бокситы Севера» | 58 | 59 |
| Березниковская шахта | 29 | 51 |

Если таблица взята из первичного источника без авторской переработки, следует сделать ссылку, например:

Таблица 2 – Динамика основных показателей развития шахтного строительства в России за 2015–2018 гг. [15, с. 35]

| | 2015 | 2016 | 2017 | 2018 |
|---------------------------------|------|------|------|------|
| Объем строительства, млрд. руб. | | | | |
| | | | | |

Если таблица является авторской разработкой, необходимо после заголовка таблицы поставить знак сноски и указать в форме подстрочной сноски внизу страницы, на основании каких источников она составлена, например:

Таблица 3 – Количество оборудования¹

| Вид оборудования | 2016 | 2017 |
|------------------|------|------|
| Буровая машина | 3 | 5 |
| | 3 | 7 |

Располагают таблицы на странице обычно вертикально. Помещенные на отдельной странице таблицы могут быть расположены горизонтально, причем графа с наименованиями показателей должна размещаться в левой части страницы. Слева, справа и снизу таблицы ограничивают линиями.

Таблицу с большим числом строк допускается переносить на другую страницу. При переносе части таблицы на другую страницу слово «Таблица» указывают один раз слева над первой частью таблицы. На странице, на которую перенесена часть таблицы, слева пишут «Продолжение таблицы» или «Окончание таблицы» с указанием номера таблицы и повторением шапки таблицы.

Если таблица переносится, то на странице, где помещена первая часть таблицы, нижняя ограничительная линия таблицы не проводится. Это же относится к странице (страницам), где помещено продолжение (продолжения) таблицы. Нижняя ограничительная линия таблицы проводится только на странице, где помещено окончание таблицы.

Заголовки граф и строк таблицы следует писать с прописной буквы в единственном числе, а подзаголовки граф – со строчной буквы, если они составляют одно предложение с заго-

¹ Составлено автором по: [2, 7, 10]

ловком, или с прописной буквы, если они имеют самостоятельное значение. В конце заголовков и подзаголовков таблиц точки не ставят. Заголовки граф, как правило, записывают параллельно строкам таблицы. При необходимости допускается перпендикулярное расположение заголовков граф.

Примечания к таблице (подтабличные примечания) размещают непосредственно под таблицей в виде: а) общего примечания; б) сноски; в) отдельной графы или табличной строки с заголовком. Выделять примечание в отдельную графу или строку целесообразно лишь тогда, когда примечание относится к большинству строк или граф. Примечания к отдельным заголовкам граф или строк следует связывать с ними знаком сноски. Общее примечание ко всей таблице не связывают с ней знаком сноски, а помещают после заголовка «Примечание» или «Примечания», оформляют как внутритекстовое примечание.

Допускается применять размер шрифта в таблице меньший, чем в тексте работы, но не менее 10 pt.

Если все показатели, приведенные в графах таблицы, выражены в одной и той же единице измерения, то ее обозначение необходимо помещать над таблицей справа. Если показатели таблицы выражены в разных единицах измерения, то обозначение единицы измерения указывается после наименования показателя через запятую. Допускается при необходимости выносить в отдельную графу обозначения единиц измерения.

Текст, повторяющийся в строках одной и той же графы и состоящий из одиночных слов, чередующихся с цифрами, заменяют кавычками. Если повторяющийся текст состоит из двух или более слов, то при первом повторении его заменяют словами «То же», а далее – кавычками. Если предыдущая фраза является частью последующей, то допускается заменить ее словами «То же» и добавить дополнительные сведения. При наличии горизонтальных линий текст необходимо повторять. Если в ячейке таблицы приведен текст из нескольких предложений, то в последнем предложении точка не ставится.

Заменять кавычками повторяющиеся в таблице цифры, математические знаки, знаки процента и номера, обозначения нормативных материалов, марок материалов не допускается.

При отсутствии отдельных данных в таблице следует ставить прочерк (тире). Цифры в графах таблиц должны проставляться так, чтобы разряды чисел во всей графе были расположены один под другим, если они относятся к одному показателю. В одной графе должно быть соблюдено, как правило, одинаковое количество десятичных знаков для всех значений величин.

Если таблицы размещены в приложении, их нумерация имеет определенные особенности. Таблицы каждого приложения нумеруют отдельной нумерацией арабскими цифрами. При этом перед цифрой, обозначающей номер таблицы в приложении, ставится буква соответствующего приложения, например:

Таблица В.1.– Динамика показателей за 2016–2017 гг.

Если в документе одна таблица, то она должна быть обозначена «Таблица 1» или «Таблица В.1», если она приведена в приложении (допустим, В).

12.7 ПРАВИЛА ОФОРМЛЕНИЯ ПРИМЕЧАНИЙ И ССЫЛОК

При необходимости пояснить содержание текста, таблицы или иллюстрации в работе следует помещать примечания. Их размещают непосредственно в конце страницы, таблицы, иллюстрации, к которым они относятся, и печатают с прописной буквы с абзацного отступа после слова «Примечание» или «Примечания». Если примечание одно, то после слова «Примечание» ставится тире и примечание печатается с прописной буквы. Одно примечание не нумеруют. Если их несколько, то после слова «Примечания» ставят двоеточие и каждое примечание печатают с прописной буквы с новой строки с абзацного отступа, нумеруя их по порядку арабскими цифрами.

Цитаты, а также все заимствования из печати данные (нормативы, цифры и др.) должны иметь библиографическую ссылку на первичный источник. Ссылка ставится непосредственно после того слова, числа, предложения, по которому дается пояснение, в квадратных скобках. В

квадратных скобках указывается порядковый номер источника в соответствии со списком использованных источников и номер страницы, с которой взята информация, например: [4, с. 32]. Это значит, использован четвертый источник из списка литературы со страницы 32. Если дается свободный пересказ принципиальных положений тех или иных авторов, то достаточно указать в скобках после изложения заимствованных положений номер источника по списку использованной литературы без указания номера страницы.

12.8 ПРАВИЛА ОФОРМЛЕНИЯ СПИСКА ИСПОЛЬЗОВАННЫХ ИСТОЧНИКОВ

Оформлению списка использованных источников, прилагаемого к отчету, следует уделять самое серьезное внимание.

Сведения об источниках приводятся в следующем порядке:

1) **нормативные правовые акты:** Нормативные правовые акты включаются в список в порядке убывания юридической силы в следующей очередности: международные нормативные правовые акты, Конституция Российской Федерации, федеральные конституционные законы, федеральные законы, акты Конституционного Суда Российской Федерации, решения других высших судебных органов, указы Президента Российской Федерации, постановления Правительства Российской Федерации, нормативные правовые акты федеральных органов исполнительной власти, законы субъектов Российской Федерации, подзаконные акты субъектов Российской Федерации, муниципальные правовые акты, акты организаций.

Нормативные правовые акты одного уровня располагаются в хронологическом порядке, от принятых в более ранние периоды к принятым в более поздние периоды.

Примеры оформления нормативных правовых актов и судебной практики:

1. Об общих принципах организации законодательных (представительных) и исполнительных органов власти субъектов Российской Федерации [Текст]: Федеральный закон от 06.10.1999 г. № 184-ФЗ // Собрание законодательства РФ. - 1999. - № 43.

2. О порядке разработки и утверждения административных регламентов исполнения государственных функций (предоставления государственных услуг) [Электронный ресурс]: Постановление Правительства РФ от 11.11.2005 г. № 679. - Доступ из справочно-правовой системы «КонсультантПлюс». – Режим доступа: <http://www.consultant.ru>.

3. О практике применения судами Закона Российской Федерации «О средствах массовой информации» [Электронный ресурс]: Постановление Пленума Верховного Суда РФ от 15.06.2010 № 16. - Доступ из справочно-правовой системы «КонсультантПлюс». – Режим доступа: <http://www.consultant.ru>.

4. Определение судебной коллегии по гражданским делам Верховного Суда Российской Федерации по иску Цирихова // Бюллетень Верховного Суда Российской Федерации. -1994. -№9. - С. 1-3.

2) **книги, статьи, материалы конференций и семинаров.** Располагаются по алфавиту фамилии автора или названию, если книга печатается под редакцией. Например:

5. Абрамова, А.А. Трудовое законодательство и права женщин [Текст] / А.А.Абрамова // Вестн. Моск. ун-та. Сер. 11, Право. - 2001. - № 5. - С. 23–25.

6. Витрянский, В.В. Договор банковского счета [Текст] / В.В. Витрянский // Хозяйство и право.- 2006.- № 4.- С. 19 – 25.

7. Двинянинова, Г.С. Комплимент: Коммуникативный статус или стратегия в дискурсе [Текст] / Г.С. Двинянинова // Социальная власть языка: сб. науч. тр. / Воронеж. межрегион. ин-т обществ. наук, Воронеж. гос. ун-т, Фак. романо-герман. истории. - Воронеж, 2001. - С. 101–106.

8. История России [Текст]: учеб. пособие для студентов всех специальностей / В.Н. Быков [и др.]; отв. ред. В.Н. Сухов; М-во образования Рос. Федерации, С.-Петербург. гос. лесотехн. акад. - 2-е изд., перераб. и доп. / при участии Т.А. Суховой. - СПб.: СПбЛТА, 2001. - 231 с.

9. Трудовое право России [Текст]: учебник / Под ред. Л.А.Сыроватской. - М.: Юристъ, 2006. - 280 с.
10. Семенов, В.В. Философия: итог тысячелетий. Философская психология [Текст] / В.В. Семенов; Рос. акад. наук, Пушкин. науч. центр, Ин-т биофизики клетки, Акад. проблем сохранения жизни. - Пушкино: ПНЦ РАН, 2000. - 64 с.
11. Черткова, Е.Л. Утопия как способ постижения социальной действительности [Электронный ресурс] / Е.Л. Черткова // Социемы: журнал Уральского гос. ун-та. - 2002. - N 8. – Режим доступа: <http://www2/usu.ru/philosoph/chertkova>.
12. Юридический советник [Электронный ресурс]. - 1 электрон. опт. диск (CD-ROM) : зв., цв. ; 12 см. - Прил.: Справочник пользователя [Текст] / сост. В.А. Быков. - 32 с.;

3) статистические сборники, инструктивные материалы, методические рекомендации, реферативная информация, нормативно-справочные материалы. Располагаются по алфавиту. Например:

13. Временные методические рекомендации по вопросам реструктуризации бюджетной сферы и повышения эффективности расходов региональных и местных бюджетов (Краткая концепция реструктуризации государственного и муниципального сектора и повышения эффективности бюджетных расходов на региональном и местном уровнях) [Текст]. - М.: ИЭПП, 2006. - 67 с.
14. Свердловская область в 1992-1996 годах [Текст]: Стат. сб. / Свердл. обл. комитет гос. статистики Госкомстата РФ. - Екатеринбург, 1997. - 115 с.
15. Социальное положение и уровень жизни населения России в 2010 г. [Текст]: Стат. сб. / Росстат. - М., 2002. - 320 с.
16. Социально-экономическое положение федеральных округов в 2010 г. [Электронный ресурс]. – Режим доступа: <http://www.gks.ru>

4) книги и статьи на иностранных языках в алфавитном порядке. Например:

17. An Interview with Douglass C. North [Text] // The Newsletter of The Cliometric Society. - 1993. - Vol. 8. - N 3. - P. 23–28.
18. Burkhead, J. The Budget and Democratic Government [Text] / Lyden F.J., Miller E.G. (Eds.) / Planning, Programming, Budgeting. Markham : Chicago, 1972. 218 p.
19. Miller, D. Strategy Making and Structure: Analysis and Implications for Performance [Text] // Academy of Management Journal. - 1987. - Vol. 30. - N 1. - P. 45–51;
20. Marry S.E. Legal Pluralism. – Law and Society Review. Vol 22.- 1998.- №5.- p. 22-27

5) интернет-сайты. Например:

21. Министерство финансов Российской Федерации: [Электронный ресурс]. – Режим доступа: <http://www.minfin.ru>
22. Российская книжная палата: [Электронный ресурс]. - Режим доступа: <http://www.bookchamber.ru>

В списке использованных источников применяется сквозная нумерация с применением арабского алфавита. Все объекты печатаются единым списком, группы объектов не выделяются, источники печатаются с абзацного отступа.

Объекты описания списка должны быть обозначены терминами в квадратных скобках²:

- [Видеозапись];
- [Мультимедиа];
- [Текст];
- [Электронный ресурс].

² Полный перечень см. в: Система стандартов по информации, библиотечному и издательскому делу. Библиографическая запись. Библиографическое описание. Общие требования и правила составления [Текст]: ГОСТ 7.1-2003.

При занесении источников в список литературы следует придерживаться установленных правил их библиографического описания.

12.9 ПРАВИЛА ОФОРМЛЕНИЯ ПРИЛОЖЕНИЙ

В приложения рекомендовано включать материалы, которые по каким-либо причинам не могут быть включены в основную часть: материалы, дополняющие работу; таблицы вспомогательных цифровых данных; инструкции, методики, описания алгоритмов и программ задач, иллюстрации вспомогательного характера; нормативные правовые акты, например, должностные инструкции. В приложения также включают иллюстрации, таблицы и распечатки, выполненные на листах формата А3.

Приложения оформляют как продолжение данного документа на последующих его листах после списка использованных источников.

Приложения обозначают заглавными буквами русского алфавита, начиная с А, за исключением букв Ё, З, Й, О, Ч, Ъ, Ы, Ь (ПРИЛОЖЕНИЕ А, ПРИЛОЖЕНИЕ Б, ПРИЛОЖЕНИЕ В и т.д.). Допускается обозначение приложений буквами латинского алфавита, за исключением букв I и O. В случае полного использования букв русского и латинского алфавитов допускается обозначать приложения арабскими цифрами.

Само слово «ПРИЛОЖЕНИЕ» пишется прописными (заглавными) буквами.

Если в работе одно приложение, оно обозначается «ПРИЛОЖЕНИЕ А».

Каждое приложение следует начинать с новой страницы. При этом слово «ПРИЛОЖЕНИЕ» и его буквенное обозначение пишутся с абзацного отступа.

Приложение должно иметь заголовок, который записывают на следующей строке после слова «ПРИЛОЖЕНИЕ» с абзацного отступа. Заголовок пишется с прописной буквы.

В тексте работы на все приложения должны быть даны ссылки, например: «... в приложении Б...». Приложения располагают в порядке ссылок на них в тексте работы.

Текст каждого приложения, при необходимости, может быть разделен на разделы, подразделы, пункты, подпункты, которые нумеруют в пределах каждого приложения. Перед номером ставится обозначение этого приложения.

Приложения должны иметь общую с остальной частью документа сквозную нумерацию страниц.



Федеральное государственное бюджетное образовательное учреждение
 высшего образования
 «Уральский государственный горный университет»
 (ФГБОУ ВО «УГГУ»)
 620144, г. Екатеринбург, ул. Куйбышева, 30

НАПРАВЛЕНИЕ НА ПРАКТИКУ

Обучающийся _____
 (фамилия, имя, отчество)

Специальности/направления подготовки _____
 (шифр и наименование специальности/направления подготовки)

_____ курса _____ факультета

направляется в _____
 (наименование организации, город)

для прохождения _____ практики

с _____ по _____
 (прописью) (прописью)

М.П.

Декан факультета _____

Руководитель практики от университета

_____ тел. кафедры: 8(343) _____

Отметка организации

Дата прибытия обучающегося в организацию « _____ » _____ 20 _____ г.

Направлен _____
 (наименование структурного подразделения)

Практику окончил « _____ » _____ 20 _____ г.

Руководитель практики от организации

М.П.

_____ (ф. и. о.)

_____ (должность)

Прохождение инструктажа по ознакомлению с требованиями охраны труда, техники безопасности, правилами внутреннего трудового распорядка с оформлением в соответствующем журнале:

| Дата проведения | Ф.И.О., должность, подпись проводившего инструктаж | Подпись обучающегося, прошедшего инструктаж |
|-----------------|--|---|
| | | |
| | | |
| | | |

Задание на период практики

ДНЕВНИК ПРАКТИКИ

| Период | Характеристика работ | Подпись руководителя практики от организации/ университета |
|----------------------------|--|---|
| 18.06.2024 | Проведение инструктажа в организации по технике безопасности и охране труда | |
| 19.06.2024- 23.06.2024 | Создание конкретного представления о деятельности организации и соответствующего структурного подразделения | |
| 25.06.2024- 28.07.2024. | Трудовая деятельность на рабочем месте. Выполнение заданий по поручению и под наблюдением руководителя организации-базы практики: - изучение деятельности техника-геолога; - изучение деятельности оператора по добыче нефти и газа; - изучение деятельности лаборанта... - выполнение непосредственных трудовых обязанностей на рабочем месте - сбор материала для написания отчета по практике и материалов для написания курсовых работ и проектов. | |
| 30.07.2024- 12.08.2024 | Обработка собранных материалов, написание отчета по производственно-технологической практике, ч. 1 | |

Характеристика с места практики обучающегося
(заполняется руководителем практики от организации)

(фамилия, имя, отчество)

Заключение организации о работе обучающегося за период практики (технологические навыки, деловые качества, активность, дисциплина, участие в общественной работе)

Руководитель практики от организации _____ (Фамилия И.О) _____ (подпись)

Характеристика обучающегося с места практики описывает его профессиональную подготовку, теоретические знания, практические навыки и деловые качества, которые он проявил в период прохождения практики. Писать документ нужно в официальном стиле, при этом необходимо указать в характеристике следующие сведения:

- фамилия и инициалы обучающегося;
- обязанности обучающегося в период прохождения практики;
- профессиональные качества обучающегося;
- особенности обучающегося, проявленные при общении с трудовым коллективом;
- практические навыки, освоенные обучающимся;
- оценку, выставленную обучающемуся по результатам прохождения практики.

Главная цель составления характеристики обучающегося с места практики — описание его профессиональной подготовки, а также новых знаний и навыков, которые он приобрел в процессе практической деятельности в конкретной организации. Подробная характеристика позволит руководителю практики со стороны учебного заведения объективно оценить ее эффективность и поставить обучающемуся справедливую оценку.

Например

Кочетова Елена Ивановна проходила практику в ООО «Исеть» в отделе, практика была организована в соответствии с программой. В период прохождения практики Кочетова Е.И. зарекомендовала себя с положительной стороны, дисциплинированным практикантом, стремящимся к получению новых знаний, навыков и умений, нацелена на повышение своей будущей профессиональной квалификации.

В период практики Кочетова Е.В. ознакомилась со структурой организации, основными направлениями ее деятельности, работой отдела, нормативными документами, регулирующими деятельность организации, спецификой функциональных обязанностей маркшейдера и приняла активное участие в текущей деятельности.

Под руководством опытного специалиста, начальника отдела..... изучала, методические материалы по; трудовое законодательство; порядок составления прогнозов....., определения перспективной и текущей потребности в; состояние рынка продаж; системы и методы оценки...; методы анализа; порядок оформления, ведения документации, связанной с; порядок формирования и ведения банка данных о; методы, порядок составления установленной отчетности; возможности использования современных информационных технологий в работе

К поручениям руководителя практики и выполняемой работе относилась добросовестно. Во время прохождения практики продемонстрировала знание теоретического материала, профессиональной терминологии...; умение применять теоретические знания на практике; продемонстрировала навыки проведения, умение найти.... и применить их; грамотно оформляла документацию.....

Задание на практику выполнено в полном объеме, замечаний к прохождению практики нет.

Практика Кочетовой Е.И. заслуживает оценки «отлично» или положительной оценки.

Образец оформления титульного листа отчета по практике



Федеральное государственное бюджетное образовательное учреждение
высшего образования
«Уральский государственный горный университет»
(ФГБОУ ВО «УГГУ»)
620144, г. Екатеринбург, ул. Куйбышева, 30

ОТЧЕТ
о прохождении производственно-технологической практики, ч.1

(наименование организации прохождения практики)

Специальность: 21.05.02
ПРИКЛАДНАЯ ГЕОЛОГИЯ

Студент: Христофоров В.Б.
Группа: ГН-21

Специализация:
*ГЕОЛОГИЯ МЕСТОРОЖДЕНИЙ НЕФТИ
И ГАЗА*

Руководитель практики от университета:

Оценка _____

Подпись _____

Екатеринбург
202__

Образец оформления содержания отчета по производственно-технологической практике, ч.1

СОДЕРЖАНИЕ

| | | |
|-----|--|-----|
| | Введение | 3 |
| 1 | Краткая характеристика деятельности организации-базы практики | ... |
| 1.1 | Организационная структура организации и нормативная основа ее деятельности | ... |
| 1.2 | Характеристика структурного подразделения | ... |
| 2 | Общие сведения о районе работ | ... |
| 3. | Геологическое строение района работ | ... |
| 3.1 | Стратиграфия | ... |
| 3.2 | Тектоника | ... |
| 3.3 | Нефтегазоносность | ... |
| 4 | Выполненные работы | ... |
| 4.1 | Выполнение производственных обязанностей | ... |
| 4.2 | Конкретные материалы по объекту работ | ... |
| 4.3 | Материалы для выполнения самостоятельных исследований | ... |
| | Заключение | ... |
| | Приложения | ... |

Отзыв

об отчёте о прохождении практики обучающегося
(заполняется руководителем практики от университета)

1. Выводы (характеристика отчёта в целом, соответствие содержания отчёта программе):

2. Недостатки отчёта:

Руководитель практики от университета _____ (Фамилия И.О) _____ (подпись)

ЛИСТ ИЗМЕНЕНИЙ ПРОГРАММЫ ПРОИЗВОДСТВЕННО-ТЕХНОЛОГИЧЕСКОЙ ПРАКТИКИ, Ч.1

1. Раздел «Фонд оценочных средств для проведения промежуточной аттестации по практике» дополнить следующими абзацами:

При реализации учебной практики используется балльно-рейтинговая система оценки учебной деятельности в соответствии с Положением о балльно-рейтинговой системе оценки учебной деятельности (учебном рейтинге) обучающихся в ФГБОУ ВО «Уральский государственный горный университет» (СМК ОД.Пл.04-06.222-2021).

Распределение баллов в рамках рейтинга по практике представлено в комплексе оценочных средств по учебной практике.

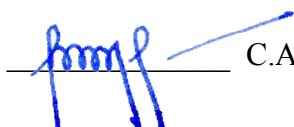
Полученные значения учебного рейтинга обучающихся в баллах переводятся в оценки, выставляемые по следующей шкале:

| Количество баллов | Отметка за экзамен/ зачёт с оценкой | Отметка о зачёте |
|-------------------|-------------------------------------|------------------|
| 80-100 | Отлично | Зачтено |
| 65-79 | Хорошо | |
| 50-64 | Удовлетворительно | |
| 0-49 | Неудовлетворительно | Не зачтено |

2. Рабочая программа актуализирована в части разделов «Перечень учебной литературы и ресурсов сети интернет, необходимых для проведения практики» и «Перечень информационных технологий, используемых при проведении практики».

Одобрено на заседании кафедры ЛГГИ. Протокол от «16» марта 2021 г. № 7.

Заведующий кафедрой




С.А. Рыльков

МИНОБРНАУКИ РОССИИ

Федеральное государственное бюджетное образовательное учреждение
высшего образования
«Уральский государственный горный университет»



УТВЕРЖДАЮ
Проректор по учебно-методическому
комплексу  С.А. Упров

ПРОГРАММА ПРОИЗВОДСТВЕННОЙ ПРАКТИКИ ПРОИЗВОДСТВЕННО-ТЕХНОЛОГИЧЕСКАЯ ПРАКТИКА, Ч.2

Специальность
21.05.02 Прикладная геология

Специализация
Геология месторождений нефти и газа

форма обучения: очная

год набора: 2021

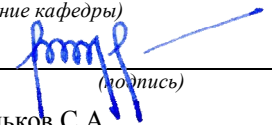
Автор: Рыльков С.А., доцент, к.г.-м.н.

Одобрена на заседании кафедры

Литологии и геологии горючих ископаемых

(название кафедры)

Зав.кафедрой


(подпись)

Рыльков С.А.

(Фамилия И.О.)

Протокол № 2 от 06.10.2020

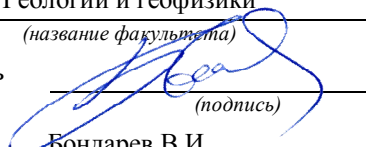
(Дата)

Рассмотрена методической комиссией
факультета

Геологии и геофизики

(название факультета)

Председатель


(подпись)

Бондарев В.И.

(Фамилия И.О.)

Протокол № 2 от 13.10.2020

(Дата)

Екатеринбург

1 ВИД И ТИП ПРАКТИКИ, СПОСОБЫ ЕЕ ПРОВЕДЕНИЯ

Практика – форма практической подготовки. Практика ориентирована на практическую подготовку путём непосредственного выполнения обучающимся определённых видов работ, связанных с будущей профессиональной деятельностью. Практическая подготовка способствует развитию и повышению мотивации к профессиональной деятельности, осознанию себя как компетентного специалиста. Кроме того, она позволяет обучающемуся попробовать свои силы в выбранной профессии, научиться применять теоретические знания, полученные в ходе теоретического обучения.

Производственно-технологическая практика, ч.2 практика позволяет заложить у студентов основы навыков практической деятельности для решения *профессиональных задач*:

- производственно-технологические исследования;
- проектирование поисково-разведочных работ на углеводороды;
- геологические исследования;
- геологическое сопровождение разработки добычи углеводородов.

Основная цель производственно-технологической практики, ч.2 – закрепление теоретических и практических знаний; овладение на основе полученных теоретических знаний первичными профессиональными навыками и умениями основных видов геологоразведочных работ, применяемых в инженерном обеспечении деятельности человека в недрах Земли при поисках, разведке, и разработке горючих полезных ископаемых, формирование умения работать с людьми, приобретение организационных навыков и способности включиться в трудовой процесс на предприятии нефтегазовой отрасли.

Задачами производственно-технологической практики, ч.2 являются:

- практическое закрепление теоретических знаний, полученных в период обучения;
- получение студентами углубленных сведений о будущей профессиональной деятельности;
- приобретение опыта профессиональной деятельности путём выполнения работ, связанных с будущей профессиональной деятельностью в составе структурных подразделений геологической службы предприятий нефтегазового профиля;
- выполнение заданий кафедры.

| <i>Вид и тип практики</i> | <i>Способы проведения практики</i> | <i>Место проведения практики</i> |
|---|------------------------------------|---|
| Производственно-технологическая практика, ч.2 | Выездная и (или) стационарная | Производственно-технологическая практика проводится в структурном подразделении УГГУ (кафедра литологии и геологии горючих ископаемых) //в организациях – базах практики, с которыми у УГГУ заключены договоры о практике, деятельность которых соответствует видам деятельности, осваиваемым в рамках ОПОП ВО. |

При определении мест прохождения практики обучающимися с инвалидностью учитываются рекомендации, содержащиеся в индивидуальной программе реабилитации или абилитации инвалида (при предъявлении обучающимся), относительно рекомендованных условий и видов труда.

При необходимости для прохождения практики создаются специальные рабочие места в соответствии с характером ограничений здоровья, а также с учетом характера выполняемых трудовых функций.

Выбор мест прохождения практик для инвалидов и лиц с ограниченными возможностями здоровья учитывает требования их доступности.

2 ПЕРЕЧЕНЬ ПЛАНИРУЕМЫХ РЕЗУЛЬТАТОВ ОБУЧЕНИЯ ПРИ ПРОХОЖДЕНИИ ПРАКТИКИ, СООТНЕСЕННЫХ С ПЛАНИРУЕМЫМИ РЕЗУЛЬТАТАМИ ОСВОЕНИЯ ОБРАЗОВАТЕЛЬНОЙ ПРОГРАММЫ

Результатом производственно-технологической практики, ч.2 является формирование у обучающихся следующих компетенций:

профессиональных

- способен использовать теоретические знания при выполнении производственных, технологических и инженерных исследований в соответствии со специализацией (**ПК-1**);
- способен осуществлять поиски и разведку месторождений нефти, газа, газового конденсата (**ПК-2**);
- способен обрабатывать и интерпретировать вскрытые глубокими скважинами геологические разрезы (**ПК-3**);
- способен интерпретировать гидродинамические исследования скважин и пластов для оценки комплексных характеристик пластов и призабойных зон скважин (**ПК-4**);
- способен выделять породы-коллекторы и флюидоупоры во вскрытых скважинами разрезах, на сейсмопрофилях, картировать природные резервуары и ловушки нефти и газа (**ПК-5**);
- способен применять знания физико-химической механики для осуществления технологических процессов сбора и подготовки продукции скважин нефтяных и газовых месторождений (**ПК-8**).

| Компетенция | Код по ФГОС | Код и наименование индикатора достижения компетенции | Результаты обучения | |
|--|-------------|---|---------------------|--|
| 1 | 2 | 3 | 4 | |
| Способен использовать теоретические знания при выполнении производственных, технологических и инженерных исследований в соответствии со специализацией | ПК-1 | ПК-1.1. Имеет представление о производственных, технологических и инженерных исследованиях | <i>знать</i> | теоретическую основу производственных, технологических и инженерных исследований |
| | | ПК-1.2. Реализует на практике теоретические знания при выполнении производственных и технологических задач | <i>уметь</i> | использовать теоретические знания при выполнении производственных, технологических и инженерных исследований |
| | | | <i>владеть</i> | навыками реализации на практике теоретических знаний при выполнении производственных и технологических задач |
| Способен осуществлять поиски и разведку месторождений нефти, газа, газового конденсата | ПК-2 | ПК-2.1: Выбирает способы поисков и разведки месторождений нефти, газа, газового конденсата | <i>знать</i> | методы поисков и разведки месторождений нефти, газа, газового конденсата |
| | | ПК-2.2: Применяет методы поисков и разведки месторождений нефти, газа, газового конденсата | <i>уметь</i> | использовать методы поисков и разведки месторождений нефти, газа, газового конденсата |
| | | | <i>владеть</i> | применять методы поисков и разведки месторождений нефти, газа, газового конденсата |
| Способен обрабатывать и интерпретировать вскрытые глубокими скважинами геологические разрезы | ПК-3 | ПК-3.1: Выбирает способы интерпретации геологических разрезов, вскрытых глубокими скважинами | <i>знать</i> | способы интерпретации геологических разрезов, вскрытых глубокими скважинами |
| | | ПК-3.2: Реализует на практике методы интерпретации и обработки вскрытых глубокими скважинами геологических разрезов | <i>уметь</i> | применять способы интерпретации геологических разрезов, вскрытых глубокими скважинами |
| | | | <i>владеть</i> | навыками интерпретации геологических разрезов, вскрытых глубокими |

| | | | | |
|--|------|---|----------------|--|
| | | | | скважинами |
| Способен интерпретировать гидродинамические исследования скважин и пластов для оценки комплексных характеристик пластов и призабойных зон скважин | ПК-4 | ПК-4.1: Предлагает основные способы интерпретации гидродинамических исследований скважин и пластов | <i>знать</i> | способы интерпретации гидродинамических исследований скважин и пластов |
| | | ПК-4.2: Использует результаты интерпретации гидродинамических исследования скважин и пластов для оценки комплексных характеристик пластов и призабойных зон скважин | <i>уметь</i> | оценивать комплексные характеристики пластов и призабойных зон скважин |
| | | | <i>владеть</i> | методиками использования результатов интерпретации гидродинамических исследования скважин и пластов для оценки комплексных характеристик пластов и призабойных зон скважин |
| Способен выделять породы-коллекторы и флюидоупоры во вскрытых скважинами разрезах, на сейсмопрофилях, картировать природные резервуары и ловушки нефти и газа | ПК-5 | ПК-5.1: Выделяет породы-коллекторы и флюидоупоры во вскрытых скважинами разрезах, на сейсмопрофилях | <i>знать</i> | методы выделения пород-коллекторов и флюидоупоров во вскрытых скважинами разрезах, на сейсмопрофилях |
| | | ПК-5.2: Картирует природные резервуары и ловушки нефти и газа | <i>уметь</i> | картировать природные резервуары и ловушки нефти и газа |
| | | | <i>владеть</i> | навыками выделения пород-коллекторов и флюидоупоров во вскрытых скважинами разрезах, на сейсмопрофилях; навыками картирования природных резервуаров и ловушек нефти и газа |
| Способен применять знания физико-химической механики для осуществления технологических процессов сбора и подготовки продукции скважин нефтяных и газовых месторождений | ПК-8 | ПК-8.1: Имеет представление о физико-химических процессах, положенных в основу технологических процессов сбора и подготовки продукции скважин нефтяных и газовых месторождений | <i>знать</i> | физико-химические процессы, положенные в основу технологических процессов сбора и подготовки продукции скважин нефтяных и газовых месторождений |
| | | ПК-8.2: Реализует на практике знания физико-химической механики для осуществления технологических процессов сбора и подготовки продукции скважин нефтяных и газовых месторождений | <i>уметь</i> | выбирать технологические процессов сбора и подготовки продукции скважин нефтяных и газовых месторождений |
| | | | <i>владеть</i> | навыками применения знания физико-химической механики для осуществления технологических процессов сбора и подготовки продукции скважин нефтяных и газовых месторождений |

3 МЕСТО ПРАКТИКИ В СТРУКТУРЕ ОБРАЗОВАТЕЛЬНОЙ ПРОГРАММЫ

Производственно-технологическая практика, ч.2 обучающихся УГГУ является составной частью основной профессиональной образовательной программы высшего образования, входит в Блок 2 «Практика» и представляет собой одну из форм организации учебного процесса, заключающуюся в профессионально-практической подготовке обучающихся в университете и (или) на базах практики.

4 ОБЪЕМ ПРАКТИКИ В ЗАЧЕТНЫХ ЕДИНИЦАХ И ЕЕ ПРОДОЛЖИТЕЛЬНОСТЬ В НЕДЕЛЯХ И АКАДЕМИЧЕСКИХ ЧАСАХ

Общая трудоемкость производственно-технологической практики, ч.2 составляет 12 зачетных единиц, 432 часа.

Общее время прохождения производственно-технологической практики, ч.2 – 8 недель.

5 СОДЕРЖАНИЕ ПРАКТИКИ

| № п/п | № недели | Разделы (этапы) практики и содержание, место прохождения практики | Трудоемкость (в часах) -учебная работа/ самостоятельная работа | | Формы контроля |
|-------|----------|---|--|------------|--|
| | | | учебная | СР | |
| | | <i>Подготовительный (организационный) этап</i> | | | |
| 1 | 1 | Организационные мероприятия: оформление документов, включая медицинскую справку. Детальный инструктаж руководителя практики по условиям ее проведения и сбору материалов. Изучение опубликованных материалов по району прохождения практики. Уточнение вида и способов связи с руководителем от кафедры | - | 22 | собеседование |
| | | <i>Производственный (полевой) этап</i> | | | |
| 3 | 1-6 | Выполнение производственных заданий в соответствии с деятельностью предприятия (организации) и штатными обязанностями. Сбор материалов для выполнения ВКР. | - | 302 | отчет по практике |
| | | <i>Заключительный (камеральный) этап</i> | | | |
| | 7-8 | Составление отчета и его защита перед комиссией преподавателей кафедры. Определение тем ВКР и специальных частей ВКР в виде дипломного проекта. | 2 | 106 | защита отчета по итогам прохождения практики |
| | | Итого | 2 | 430 | Зачет |

Практика для обучающихся с ограниченными возможностями здоровья и инвалидов проводится с учетом особенностей их психофизического развития, индивидуальных возможностей и состояния здоровья.

В целях обеспечения организации самостоятельной работы обучающихся в период практики перед началом практики для обучающихся проводится организационное собрание, на котором разъясняются цели и задачи, содержание, сроки практики, порядок её прохождения, сообщается информация о предприятиях-базах практик и количестве предоставляемых мест на них, формулируются задания практики, разъясняются формы, виды отчетности, порядок заполнения бланков отчетности, требования к оформлению отчетных документов, порядок защиты отчета по практике, даются иные рекомендации по прохождению практики.

Перед началом практики в организации обучающимся необходимо ознакомиться с правилами безопасной работы и пройти инструктаж по охране труда и технике безопасности. Практику целесообразно начать с экскурсии по организации (структурному подразделению организации), ведущими специалистами организации обучающимся могут быть прочитаны уста-

новочные лекции, отражающие характеристику продукции организации, технологию её производства, контроль качества продукции, решение вопросов охраны труда и окружающей среды и т.д.

Организация производственно-технологической практики, ч.2 на местах возлагается на руководителя организации, который назначает её руководителем практического работника и организует прохождение практики в соответствии с программой практики.

Общие рекомендации обучающимся по прохождению производственной практики:

Перед прохождением практики обучающийся должен изучить программу, представленную учебно-методическую документацию по практике и обратиться к соответствующим нормативным материалам, литературе с тем, чтобы быть подготовленным к выполнению определённых видов работ, связанных с будущей профессиональной деятельностью, к решению задач практики, конкретных практических вопросов.

При необходимости обучающиеся должны подготовить: ксерокопии своих свидетельств о постановке на учет в налоговом органе (ИНН), пенсионного страхования; получить при необходимости медицинскую справку по форме, требуемой предприятием-базой практики, в поликлинике, к которой прикреплены; подготовить фотографии (формат по требованию предприятия-базы практики) и паспортные данные (ксерокопии разворотов с фотографией и регистрацией места жительства) для оформления пропусков на предприятия, в учреждения, организации.

В рамках *самостоятельной работы* студенту рекомендуется проработать конспекты лекций, учебников и другой литературы по геологии нефти и газа, технической документации предприятий нефтегазового профиля. Контроль качества самостоятельной работы студентов производится при защите отчёта по практике.

При прохождении практики обучающиеся обязаны:

своевременно прибыть на место прохождения практики, иметь при себе все необходимые документы, в том числе паспорт, направление на практику (приложение 1);

подчиняться действующим правилам внутреннего трудового распорядка организации – места прохождения практики;

изучить и строго соблюдать правила охраны труда, техники безопасности, производственной санитарии и промышленной безопасности;

полностью выполнять задания, предусмотренные программой практики;

выполнять задания руководителя практики от организации;

быть вежливым, внимательным в общении с работниками;

вести записи о проделанной работе, чтобы в дальнейшем в отчете описать содержание проделанной работы;

в установленный срок отчитаться о прохождении практики руководителю практики от кафедры, подготовить и сдать отчёт и другие документы практики на кафедру.

При возникновении затруднений в процессе практики обучающийся может обратиться к руководителю практики от университета либо от организации-базы практики и получить необходимые разъяснения.

Примерный план прохождения практики:

| Задание | Отчетность |
|---|---|
| <i>Знакомство с основами будущей профессии</i> | |
| 1. Ознакомиться с организацией, технологическим циклом работы предприятия нефтегазового профиля и его организационной структурой, пройти инструктаж по технике безопасности | Первый раздел отчета - Описание организации – наименование и адрес организации, структура, управление, вид (профиль) деятельности. |
| 2. Ознакомиться с подразделением, в котором студент проходит практику, организацией деятельности оператора по добыче нефти и газа, | Первый раздел отчета - Описание подразделения – название, функции, задачи подразделения, должностные обязанности работников (кратко). |

| | |
|---|--|
| техника-геолога, должностными инструкциями рабочих мест и инженерно-технического персонала предприятий нефтегазового профиля | |
| 3. Собрать информацию о конкретном месторождении нефти, газа, газового конденсата – объекте поисков, разведки или разработки предприятия – базы практики. | <p><i>Второй раздел «Общие сведения о районе работ» (инфраструктура, орогидрография, флора и фауна, климат, социальная сфера).</i></p> <p><i>Третий раздел «Геологическая изученность района» (в табличной форме: когда, кто какой метод ставил на изучаемой территории и какой был получен результат).</i></p> <p><i>Четвертый раздел «Геологическое строение района работ» (стратиграфия, тектоника, нефтегазоносность района работ, нефтегазоносность объекта, где проходила практика).</i></p> <p><i>Пятый раздел «Методика проведения геологоразведочных работ» (этап (стадия) производства работ, применяемый комплекс методов решения геологической задачи; при проведении сейсморазведочных работ – рассчитанный годограф, принятые параметры между ПВ и ПП, длина кос, группирование сейсмоприемников и т. п. информация по технологии производства; при проведении буровых работ – геологотехнический наряд (ГТН); опорные геологические разрезы; зарисовки, фотографии (по теме рубрикатора).</i></p> <p><i>Шестой раздел «Основные мероприятия по охране окружающей среды».</i></p> <p><i>Седьмой раздел «Основные мероприятия по охране труда и технике безопасности»</i></p> |
| <i>Формирование профессиональных и профессионально-специализированных компетенций (умений и навыков)</i> | |
| <p>4. Выполнить задания по поручению и под наблюдением наставника от предприятия – базы практики:</p> <p>4.1. Выполнение непосредственных производственных обязанностей (замеры, описание, составление документов и проч.).</p> <p>4.2. Сбор материалов по конкретному объекту (колонки скважин, документация коллекторов, значения ФЕС и проч.).</p> <p>4.3. Сбор материалов для выполнения специальной части выпускной квалификационной работы (ВКР).</p> | <p><i>Восьмой раздел «Перечень работ, выполненных на практике». Фиксируются даты (число и месяц) и содержание выполняемых работ. В нем должно быть сделано описание выполненной работы, указания на затруднения, которые встретились при прохождении практики.</i></p> <p><i>Девятый раздел «Материалы, собранные для выполнения специальной части ВКР» - колонки скважин, данные геофизических исследований (ГИС), данные фильтрационно-емкостных свойств (ФЕС), модели 3Д, образцы керна или шлама и другие сведения, по согласованию с руководителями практики от предприятия и от университета.</i></p> <p><i>Заключение - Описание выполненной деятельности, перечень собранных материалов, подведение итогов практики</i></p> <p><i>Приложения – колонки скважин, карты, таблицы данных.</i></p> |

6 ФОРМЫ ОТЧЕТНОСТИ ПО ПРАКТИКЕ

По результатам производственно-технологической практики, ч.2 обучающийся представляет набор документов:

- направление и задание на практику заполненное соответствующим образом (приложение 1. и 2);
- характеристику с места практики (приложение 3);
- отчет обучающегося.

Документы должны быть подписаны руководителем практики от организации – базы практики и заверены печатью организации–базы практики.

Отчет вместе с документами служит основанием для оценки результатов производственно-технологической практики, ч.2 руководителем практики от университета. Полученная оценка выставляется в ведомость и зачетную книжку обучающегося.

Отчет по производственно-технологической практике, ч.2 имеет следующую структуру: титульный лист (приложение А), индивидуальное задание и график (план) проведения практики заполненный соответствующим образом (приложение В), содержание (приложение Б), введение, основная часть (первый – девятый разделы), заключение, приложения.

Титульный лист отчета содержит: указание места прохождения практики, данные о руководителе практики от университета и от организации (образец – приложение А).

После титульного листа помещается индивидуальное задание на практику, содержащее график (план) практики, характеристику с места практики.

Содержание отчета о прохождении учебной практики помещают после титульного листа и индивидуального задания. В содержании отчета указывают: перечень разделов (при желании параграфов), номера страниц, с которых начинается каждый из них (образец – приложение Б).

Во введении следует отразить: место и сроки практики; её цели и задачи; выполненные обязанности, изученный информационный материал.

Введение не должно превышать 1 страницы компьютерного набора.

Основная часть отчета содержит девять разделов, каждый из которых может быть подразделен на параграфы.

Первый раздел «Краткая характеристика деятельности организации–базы практики» представляет собой характеристику места практики по следующей схеме: описание организации – наименование и адрес организации, структура, управление, вид (профиль) деятельности; описание подразделения, где проходила учебная практика – название, функции, задачи подразделения, взаимосвязи (взаимодействие) с другими структурными подразделениями, полномочия, должностные обязанности работников (кратко).

Второй раздел «Общие сведения о районе работ» (инфраструктура, орогидрография, флора и фауна, климат, социальная сфера).

Третий раздел «Геологическая изученность района» (в табличной форме: когда, кто какой метод ставил на изучаемой территории и какой был получен результат).

Четвертый раздел «Геологическое строение района работ» (стратиграфия, тектоника, нефтегазоносность района работ, нефтегазоносность объекта, где проходила практика).

Пятый раздел «Методика проведения геологоразведочных работ» (этап (стадия) производства работ, применяемый комплекс методов решения геологической задачи; при проведении сейсморазведочных работ – рассчитанный годограф, принятые параметры между ПВ и ПП, длина кос, группирование сейсмоприемников и т. п. информация по технологии производства; при проведении буровых работ – геолого-технический наряд (ГТН); опорные геологические разрезы; зарисовки, фотографии (по теме рубрикатора).

Шестой раздел «Основные мероприятия по охране окружающей среды».

Седьмой раздел «Основные мероприятия по охране труда и технике безопасности»

Восьмой раздел «Перечень работ, выполняемых на практике». Фиксируются даты (число и месяц) и содержание выполняемых работ. В нем должно быть сделано описание выполненной работы, указания на затруднения, которые встретились при прохождении практики.

Девятый раздел «Материалы, собранные для выполнения специальной части ВКР» предусматривает сбор материала, необходимого и достаточного для последующего выполнения самостоятельных исследований (графопостроительные, лабораторно-минералогические иссле-

дования, построение 3Д-моделей и пр.). Составляется по согласованию с руководителями практики от предприятия (организации) и кафедры.

Объем основной части не должен превышать 12-15 страниц.

В *заключении* студент должен дать общую оценку геологических работ, выполняемых на предприятии нефтегазового профиля, дать характеристику практики (как проходила практика, знания и навыки (компетенции), которые он приобрел в ходе практики), перечень материалов, собранных для выполнения специальной части ВКР, сделать вывод о ее значении для подготовки специалиста-геолога в нефтегазовой отрасли.

Заключение должно быть по объему не более 1-2 стр.

В *приложениях* располагают вспомогательный материал:

перечень материалов, с которыми ознакомился студент в ходе практики;

колонки скважин с результатами ГИС;

таблицы цифровых данных;

копии полевых журналов;

вычислительные ведомости;

проч.

Объем отчета (без приложений) не должен превышать 15-20 страниц, набранных на компьютере.

Характеристика с места практики должна обязательно содержать Ф.И.О. студента полностью, указание на отношение студента к работе, наличие или отсутствие жалоб на студента, оценку его теоретических знаний, умение применять теоретические знания на практике, степень выраженности необходимых личностных и профессиональных качеств.

Обучающиеся, имеющие стаж практической работы по профилю подготовки/специальности более 1 года могут дополнительно представить заверенную копию трудовой книжки или копию приказа о приеме на работу на соответствующую должность, справку с места работы.

Готовый отчет направляется на проверку руководителю практики от университета. По итогам отчета о прохождении производственно-технологической практики, ч.2 выставляется зачет.

К защите допускаются студенты, предоставившие руководителю практики от университета полный комплект документов о прохождении практики в установленные сроки.

Во время проведения итогового контроля проверяется наличие всех надлежаще оформленных документов, выполнение студентом индивидуальных заданий, самостоятельной работы и объем изученного материала, отраженные в отчете.

По итогам практики на кафедре проводится защита отчета.

Защита отчета по практике проводится руководителем практики от университета. К защите могут привлекаться руководители организаций - баз проведения практики и непосредственные руководители практики от принимающих организаций.

Форма защиты результатов практики - собеседование. Студент кратко докладывает о содержании своей работы во время практики, отвечает на вопросы принимающих отчет (проводящих защиту).

7 ПЕРЕЧЕНЬ УЧЕБНО-МЕТОДИЧЕСКОГО ОБЕСПЕЧЕНИЯ ДЛЯ САМОСТОЯТЕЛЬНОЙ РАБОТЫ ОБУЧАЮЩИХСЯ ПО ПРАКТИКЕ И ОБРАЗОВАТЕЛЬНЫЕ ТЕХНОЛОГИИ

В качестве учебно-методического обеспечения самостоятельной работы обучающихся в период прохождения ими производственно-технологической практики, ч.2 выступает программа производственно-технологической практики, ч.2.

Во время проведения производственно-технологической практики, ч.2 используются следующие технологии: вводный и текущий инструктаж по выполнению конкретных задач и

обязанностей, экскурсии по производственным цехам и объектам, ориентированные на выполнение самостоятельных задач.

8 КОНТРОЛЬ И ОЦЕНКА РЕЗУЛЬТАТОВ ПРАКТИКИ. ОЦЕНОЧНЫЕ СРЕДСТВА ДЛЯ ПРОВЕДЕНИЯ ПРОМЕЖУТОЧНОЙ АТТЕСТАЦИИ ОБУЧАЮЩИХСЯ ПО ПРАКТИКЕ

Текущий контроль и оценка результатов освоения производственно-технологической практики, ч.2 осуществляется руководителем практики в процессе проведения практики, выполнения практических работ, наблюдения за выполнением видов работ на практике и контроля качества их выполнения путем экспертной оценки деятельности обучающегося.

Промежуточная аттестация по производственно-технологической практике, ч.2 проводится в форме зачёта (см. учебный план) путём собеседования (ответов на вопросы) и оценки отчетной документации по практике.

Оценочные средства, используемые для промежуточной аттестации: вопросы, отчет по практике, характеристика с места практики, результат выполненных работ (чертежи, графики, планы).

Для осуществления промежуточной аттестации обучающихся по практике используется **комплект оценочных средств по производственно-технологической практике, ч.2.**

9 ПЕРЕЧЕНЬ УЧЕБНОЙ ЛИТЕРАТУРЫ И РЕСУРСОВ СЕТИ «ИНТЕРНЕТ», НЕОБХОДИМЫХ ДЛЯ ПРОВЕДЕНИЯ ПРАКТИКИ

9.1 Учебная литература

| № п/п | Наименование | Кол-во экз. |
|-------|---|-------------|
| 1 | Ворожев Е.С. Производственные практики [Текст] : методические указания по организации и проведению производственной (первой) и преддипломной (второй) практик для студентов специальности 21.05.02 - "Прикладная геология", специализации "Геология нефти и газа" / Е. С. Ворожев ; Министерство образования и науки РФ, Уральский государственный горный университет. - Екатеринбург : УГГУ, 2018. - 19 с. | 31 |
| 2 | Черняхов В. Б. Производственные геологические практики [Электронный ресурс] : учебное пособие / В. Б. Черняхов, Е. Г. Щеглова. — Электрон. текстовые данные. — Оренбург : Оренбургский государственный университет, ЭБС АСВ, 2016. — 593 с. — 978-5-7410-1589-6. — Режим доступа: http://www.iprbookshop.ru/69937.html | Эл. ресурс |
| 3 | Геологоразведочные работы на нефть и газ [Текст]: учебное пособие для студентов направления 130301 / Е. С. Ворожев ; Министерство образования и науки РФ, Уральский государственный горный университет. - Екатеринбург : УГГУ, 2015. - 251 с. | Эл. ресурс |
| 4 | Гайворонский, И. Н. Коллекторы нефти и газа Западной Сибири. Их вскрытие и опробование [Электронный ресурс] / И. Н. Гайворонский, Г. Н. Леоненко, В. С. Замахаев. — Электрон. текстовые данные. — М. : Геоинформцентр, Геоинформ, 2003. — 364 с. — 5-900357-91-0. — Режим доступа: http://www.iprbookshop.ru/17093.html | Эл. ресурс |
| 5 | Заливин, В. Г. Аварийные ситуации в бурении на нефть и газ [Электронный ресурс] : учебное пособие / В. Г. Заливин, А. Г. Вахромеев. — Электрон. текстовые данные. — М. : Инфра-Инженерия, 2018. — 508 с. — 978-5-9729-0215-6. — Режим доступа: http://www.iprbookshop.ru/78263.html | Эл. ресурс |
| 6 | Сбор, транспорт и хранение нефти, нефтепродуктов и газа [Электронный ресурс] : учебное пособие / Н. Ю. Башкирцева, Р. Р. Рахматуллин, Р. Р. Мингазов, А. А. Мухаметзянова. — Электрон. текстовые данные. — Казань : Казанский национальный исследовательский технологический университет, 2016. — 132 с. — 978-5-7882-2107-6. | Эл. ресурс |

9.2 Ресурсы сети «Интернет»

Литология РФ: литология академическая, прикладная и прочая - Режим доступа: <http://lithology.ru/>

Библиотека Дамирджана - Режим доступа: <http://geolib.ru>

Геологический портал Геокнига – Режим доступа: <http://www.geokniga.org>

Академик: Геологическая энциклопедия – Режим доступа <https://dic.academic.ru>

Российская государственная библиотека, г. Москва www.rsl.ru

Российская национальная библиотека, г. Санкт-Петербург www.nlr.ru

Государственная публичная научно-техническая библиотека www.gpntb.rii

Большая техническая библиотека www.btb.bos.ru

Библиотека Академии наук www.spb.org.ru/ban

Библиотека естественных наук РАН www.benran.ru

Национальная электронная библиотека www.nel.ru

ВИНИТИ www.vini.viniti.msk.su

Научная библиотека МГУ www.lib.msu.ru

Библиотека СПбУ www.unilib.neva.ru

Научная библиотека РГУ нефти и газа им. И.М. Губкина www.gubkin.ru

ROGTEC: Russian oil & gas technologies – Режим доступа <https://rogtecmagazine.com>

Единое окно доступа к образовательным ресурсам - Режим доступа: <http://window.edu.ru/>

Министерство здравоохранения Российской Федерации – <http://www.minzdravrf.ru/>

Министерство труда и социальной защиты Российской Федерации:
<http://www.rosmintrud.ru/>

10 ПЕРЕЧЕНЬ ИНФОРМАЦИОННЫХ ТЕХНОЛОГИЙ, ИСПОЛЬЗУЕМЫХ ПРИ ПРОВЕДЕНИИ ПРАКТИКИ, ВКЛЮЧАЯ ПЕРЕЧЕНЬ ПРОГРАММНОГО ОБЕСПЕЧЕНИЯ И ИНФОРМАЦИОННЫХ СПРАВОЧНЫХ СИСТЕМ

Для успешного прохождения практики, обучающийся использует:

1. Microsoft Windows 8 Professional
2. Microsoft Office Professional 2010
3. CorelDraw X6
4. Golden Software Surfer
5. Statistica Base

Информационные справочные системы

ИПС «КонсультантПлюс»

Базы данных

Scopus: база данных рефератов и цитирования

<https://www.scopus.com/customer/profile/display.uri>

E-library: электронная научная библиотека: <https://elibrary.ru>

Электронно-библиотечная система IPRbooks – режим доступа <http://www.iprbookshop.ru/>

11 ОПИСАНИЕ МАТЕРИАЛЬНО-ТЕХНИЧЕСКОЙ БАЗЫ, НЕОБХОДИМОЙ ДЛЯ ПРОВЕДЕНИЯ ПРАКТИКИ

Для проведения практики в университете необходимо следующее материально-техническое обеспечение: рабочее место, соответствующее нормам санитарно-гигиенического

и противопожарного законодательства Российской Федерации, библиотека УГГУ, учебные кабинеты кафедры литологии и геологии горючих ископаемых, лаборатория определения ФЕС порол-коллекторов нефти и газа.

Материально-техническое обеспечение практики в организациях возлагается на руководителей организаций, принимающих обучающихся для прохождения производственно-технологической практики, ч.2.

12 ТРЕБОВАНИЯ К ОФОРМЛЕНИЮ ОТЧЕТА ПО ПРАКТИКЕ

12.1 ОБЩИЕ ТРЕБОВАНИЯ

Оформление отчета осуществляется в соответствии с требованиями государственных стандартов и университета.

Отчет выполняется печатным способом с использованием компьютера.

Каждая страница текста, включая иллюстрации и приложения, нумеруется арабскими цифрами, кроме титульного листа и содержания, по порядку без пропусков и повторений. Номера страниц проставляются, начиная с введения (третья страница), в центре нижней части листа без точки.

Текст работы следует печатать, соблюдая следующие размеры полей: правое – 10 мм, верхнее и нижнее – 20 мм, левое – 30 мм.

Рекомендуемым типом шрифта является Times New Roman, размер которого 14 pt (пунктов) (на рисунках и в таблицах допускается применение более мелкого размера шрифта, но не менее 10 pt).

Текст печатается через 1,5-ый интервал, красная строка – 1,25 см.

Цвет шрифта должен быть черным, необходимо соблюдать равномерную плотность, контрастность и четкость изображения по всей работе. Разрешается использовать компьютерные возможности акцентирования внимания на определенных терминах и формулах, применяя курсив, полужирный шрифт не применяется.

12.2 ПРАВИЛА ОФОРМЛЕНИЯ НАИМЕНОВАНИЙ И НУМЕРАЦИИ СТРУКТУРНЫХ ЭЛЕМЕНТОВ, ГЛАВ И ПАРАГРАФОВ

Отчет должен включать следующие структурные элементы: титульный лист, содержание, введение, основной текст, заключение, приложения (является дополнительным элементом). Основной текст может быть разделен на разделы и параграфы.

Каждый структурный элемент отчета (титульный лист, содержание, введение, заключение, приложение) и разделы необходимо начинать с новой страницы. Следующий параграф внутри одного раздела начинается через 2 межстрочных интервала на том же листе, где закончился предыдущий.

Расстояние между заголовком структурного элемента и текстом, заголовками главы и параграфа, заголовком параграфа и текстом составляет 2 межстрочных интервала.

Наименования структурных элементов письменной работы («СОДЕРЖАНИЕ», «ВВЕДЕНИЕ», «ЗАКЛЮЧЕНИЕ», «ПРИЛОЖЕНИЕ») служат заголовками структурных элементов. Данные наименования пишутся по центру страницы без точки в конце прописными (заглавными) буквами, не подчеркивая.

Разделы, параграфы должны иметь заголовки. Их следует нумеровать арабскими цифрами и записывать по центру страницы прописными (заглавными) буквами без точки в конце, не подчеркивая. Номер раздела указывается цифрой (например, 1, 2, 3), номер параграфа включает номер раздела и порядковый номер параграфа, разделенные точкой (например, 1.1, 2.1, 3.3). После номера раздела и параграфа в тексте точку не ставят. Если заголовок состоит из двух

предложений, их разделяют точкой. Переносы слов в заголовках не допускаются. Не допускается писать заголовок параграфа на одном листе, а его текст – на другом.

В содержании работы наименования структурных элементов указываются с левого края страницы, при этом первая буква наименования является прописной (заглавной), остальные буквы являются строчными, например:

Введение

1 Краткая характеристика организации – места прохождения практики

2 Практический раздел – выполненные работы

Заключение

Приложения

12.3 ПРАВИЛА ОФОРМЛЕНИЯ СОКРАЩЕНИЙ И АББРЕВИАТУР

Сокращение русских слов и словосочетаний допускается при условии соблюдения требований ГОСТ 7.12–93 «Система стандартов по информации, библиотечному и издательскому делу. Библиографическая запись. Сокращение слов на русском языке. Общие требования и правила».

В тексте письменной работы допускаются общепринятые сокращения и аббревиатуры, установленные правилами орфографии и соответствующими нормативными документами, например: год – г., годы – гг., и так далее – и т. д., метр – м, тысяч – тыс., миллион – млн, миллиард – млрд, триллион – трлн, страница – с., Российская Федерация – РФ, общество с ограниченной ответственностью – ООО.

При использовании авторской аббревиатуры необходимо при первом ее упоминании дать полную расшифровку, например: «... Уральский государственный горный университет (далее – УГГУ)...».

Не допускается использование сокращений и аббревиатур в заголовках письменной работы, глав и параграфов.

12.4 ПРАВИЛА ОФОРМЛЕНИЯ ПЕРЕЧИСЛЕНИЙ

При необходимости в тексте работы могут быть приведены перечисления. Перед каждым элементом перечисления следует ставить дефис (иные маркеры не допустимы). Например:

«...заключение содержит:

- краткие выводы;
- оценку решений;
- разработку рекомендаций.»

При необходимости ссылки в тексте работы на один из элементов перечисления вместо дефиса ставятся строчные буквы в порядке русского алфавита, начиная с буквы а (за исключением букв ё, з, й, о, ч, ь, ы, ь). Для дальнейшей детализации перечислений необходимо использовать арабские цифры, после которых ставится скобка, а запись производится с абзацного отступа. Например:

- а) ...;
- б) ...;
- 1) ...;
- 2) ...;
- в) ...

12.5 ПРАВИЛА ОФОРМЛЕНИЯ РИСУНКОВ

В письменной работе для наглядности, уменьшения физического объема сплошного текста следует использовать иллюстрации – графики, схемы, диаграммы, чертежи, рисунки и фо-

тографии. Все иллюстрации именуется рисунками. Их количество зависит от содержания работы и должно быть достаточно для того, чтобы придать ей ясность и конкретность.

На все рисунки должны быть даны ссылки в тексте работы, например: «... в соответствии с рисунком 2 ...» или «... тенденцию к снижению (рисунок 2)».

Рисунки следует располагать в работе непосредственно после текста, в котором они упоминаются впервые (при наличии достаточного пространства для помещения рисунка со всеми поясняющими данными), или на следующей странице. Если рисунок достаточно велик, его можно размещать на отдельном листе. Допускается поворот рисунка по часовой стрелке (если он выполнен на отдельном листе). Рисунки, размеры которых больше формата А4, учитывают как одну страницу и помещают в приложении.

Рисунки, за исключением рисунков в приложениях, следует нумеровать арабскими цифрами сквозной нумерацией по всей работе. Каждый рисунок (схема, график, диаграмма) обозначается словом «Рисунок», должен иметь заголовок и подписываться следующим образом – посередине строки без абзацного отступа, например:



Рисунок 1 – Структура администрации организации

Если на рисунке отражены показатели, то после заголовка рисунка через запятую указывается единица измерения, например:

Рисунок 1 – Структура добычи, %

Рисунки каждого приложения обозначают отдельной нумерацией арабскими цифрами с добавлением перед цифрой обозначения приложения (например, рисунок А.3).

Если рисунок взят из первичного источника без авторской переработки, следует сделать ссылку, например:

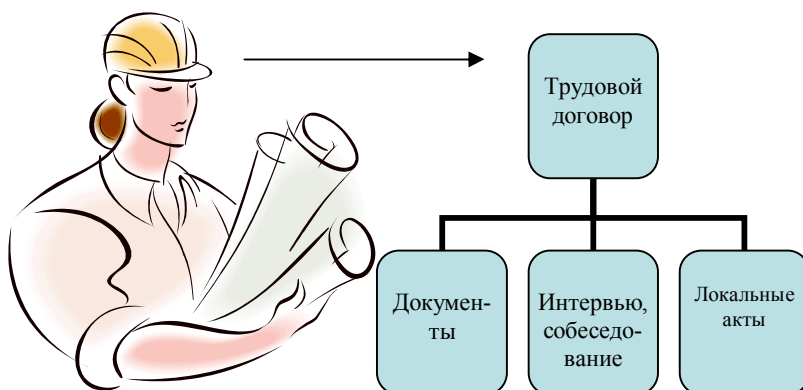


Рисунок 1 - Процесс заключения трудового договора [8, с. 46]

Если рисунок является авторской разработкой, необходимо после заголовка рисунка поставить знак сноски и указать в форме подстрочной сноски внизу страницы, на основании каких источников он составлен, например:

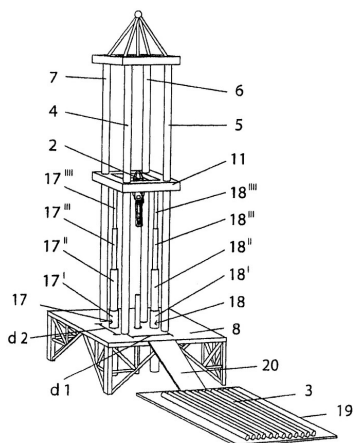


Рисунок 2 – Буровая установка,.....¹

При необходимости между рисунком и его заголовком помещаются поясняющие данные (подрисовочный текст), например, легенда.

12.6 ПРАВИЛА ОФОРМЛЕНИЯ ТАБЛИЦ

В письменной работе фактический материал в обобщенном и систематизированном виде может быть представлен в виде таблицы для наглядности и удобства сравнения показателей.

На все таблицы должны быть ссылки в работе. При ссылке следует писать слово «таблица» с указанием ее номера, например: «... в таблице 2 представлены ...» или «... характеризуется показателями (таблица 2)».

Таблицу следует располагать в работе непосредственно после текста, в котором она упоминается впервые, или на следующей странице.

Таблицы, за исключением таблиц в приложениях, следует нумеровать арабскими цифрами сквозной нумерацией по всей работе. Каждая таблица должна иметь заголовок, который должен отражать ее содержание, быть точным, кратким. Заголовок таблицы следует помещать над таблицей слева, без абзацного отступа в одну строку с ее номером через тире, например:

Таблица 3 – Количество тонн угля, добытого шахтами Свердловской области

| Наименование организации | 2017 | 2018 |
|--------------------------|------|------|
| ПАО «Бокситы Севера» | 58 | 59 |
| Березниковская шахта | 29 | 51 |

Если таблица взята из первичного источника без авторской переработки, следует сделать ссылку, например:

Таблица 2 – Динамика основных показателей развития шахтного строительства в России за 2015–2018 гг. [15, с. 35]

| | 2015 | 2016 | 2017 | 2018 |
|---------------------------------|------|------|------|------|
| Объем строительства, млрд. руб. | | | | |

¹ Составлено автором по: [15, 23, 42].

| | | | | |
|-------|--|--|--|--|
| | | | | |
|-------|--|--|--|--|

Если таблица является авторской разработкой, необходимо после заголовка таблицы поставить знак сноски и указать в форме подстрочной сноски внизу страницы, на основании каких источников она составлена, например:

Таблица 3 – Количество оборудования¹

| Вид оборудования | 2016 | 2017 |
|------------------|------|------|
| Буровая машина | 3 | 5 |
| | 3 | 7 |

Располагают таблицы на странице обычно вертикально. Помещенные на отдельной странице таблицы могут быть расположены горизонтально, причем графа с наименованиями показателей должна размещаться в левой части страницы. Слева, справа и снизу таблицы ограничивают линиями.

Таблицу с большим числом строк допускается переносить на другую страницу. При переносе части таблицы на другую страницу слово «Таблица» указывают один раз слева над первой частью таблицы. На странице, на которую перенесена часть таблицы, слева пишут «Продолжение таблицы» или «Окончание таблицы» с указанием номера таблицы и повторением шапки таблицы.

Если таблица переносится, то на странице, где помещена первая часть таблицы, нижняя ограничительная линия таблицы не проводится. Это же относится к странице (страницам), где помещено продолжение (продолжения) таблицы. Нижняя ограничительная линия таблицы проводится только на странице, где помещено окончание таблицы.

Заголовки граф и строк таблицы следует писать с прописной буквы в единственном числе, а подзаголовки граф – со строчной буквы, если они составляют одно предложение с заголовком, или с прописной буквы, если они имеют самостоятельное значение. В конце заголовков и подзаголовков таблиц точки не ставят. Заголовки граф, как правило, записывают параллельно строкам таблицы. При необходимости допускается перпендикулярное расположение заголовков граф.

Примечания к таблице (подтабличные примечания) размещают непосредственно под таблицей в виде: а) общего примечания; б) сноски; в) отдельной графы или табличной строки с заголовком. Выделять примечание в отдельную графу или строку целесообразно лишь тогда, когда примечание относится к большинству строк или граф. Примечания к отдельным заголовкам граф или строк следует связывать с ними знаком сноски. Общее примечание ко всей таблице не связывают с ней знаком сноски, а помещают после заголовка «Примечание» или «Примечания», оформляют как внутритекстовое примечание.

Допускается применять размер шрифта в таблице меньший, чем в тексте работы, но не менее 10 pt.

Если все показатели, приведенные в графах таблицы, выражены в одной и той же единице измерения, то ее обозначение необходимо помещать над таблицей справа. Если показатели таблицы выражены в разных единицах измерения, то обозначение единицы измерения указывается после наименования показателя через запятую. Допускается при необходимости выносить в отдельную графу обозначения единиц измерения.

¹ Составлено автором по: [2, 7, 10]

Текст, повторяющийся в строках одной и той же графы и состоящий из одиночных слов, чередующихся с цифрами, заменяют кавычками. Если повторяющийся текст состоит из двух или более слов, то при первом повторении его заменяют словами «То же», а далее – кавычками. Если предыдущая фраза является частью последующей, то допускается заменить ее словами «То же» и добавить дополнительные сведения. При наличии горизонтальных линий текст необходимо повторять. Если в ячейке таблицы приведен текст из нескольких предложений, то в последнем предложении точка не ставится.

Заменять кавычками повторяющиеся в таблице цифры, математические знаки, знаки процента и номера, обозначения нормативных материалов, марок материалов не допускается.

При отсутствии отдельных данных в таблице следует ставить прочерк (тире). Цифры в графах таблиц должны проставляться так, чтобы разряды чисел во всей графе были расположены один под другим, если они относятся к одному показателю. В одной графе должно быть соблюдено, как правило, одинаковое количество десятичных знаков для всех значений величин.

Если таблицы размещены в приложении, их нумерация имеет определенные особенности. Таблицы каждого приложения нумеруют отдельной нумерацией арабскими цифрами. При этом перед цифрой, обозначающей номер таблицы в приложении, ставится буква соответствующего приложения, например:

Таблица В.1.– Динамика показателей за 2016–2017 гг.

Если в документе одна таблица, то она должна быть обозначена «Таблица 1» или «Таблица В.1», если она приведена в приложении (допустим, В).

12.7 ПРАВИЛА ОФОРМЛЕНИЯ ПРИМЕЧАНИЙ И ССЫЛОК

При необходимости пояснить содержание текста, таблицы или иллюстрации в работе следует помещать примечания. Их размещают непосредственно в конце страницы, таблицы, иллюстрации, к которым они относятся, и печатают с прописной буквы с абзацного отступа после слова «Примечание» или «Примечания». Если примечание одно, то после слова «Примечание» ставится тире и примечание печатается с прописной буквы. Одно примечание не нумеруют. Если их несколько, то после слова «Примечания» ставят двоеточие и каждое примечание печатают с прописной буквы с новой строки с абзацного отступа, нумеруя их по порядку арабскими цифрами.

Цитаты, а также все заимствования из печати данные (нормативы, цифры и др.) должны иметь библиографическую ссылку на первичный источник. Ссылка ставится непосредственно после того слова, числа, предложения, по которому дается пояснение, в квадратных скобках. В квадратных скобках указывается порядковый номер источника в соответствии со списком использованных источников и номер страницы, с которой взята информация, например: [4, с. 32]. Это значит, использован четвертый источник из списка литературы со страницы 32. Если дается свободный пересказ принципиальных положений тех или иных авторов, то достаточно указать в скобках после изложения заимствованных положений номер источника по списку использованной литературы без указания номера страницы.

12.8 ПРАВИЛА ОФОРМЛЕНИЯ СПИСКА ИСПОЛЬЗОВАННЫХ ИСТОЧНИКОВ

Оформлению списка использованных источников, прилагаемого к отчету, следует уделять самое серьезное внимание.

Сведения об источниках приводятся в следующем порядке:

1) **нормативные правовые акты:** Нормативные правовые акты включаются в список в порядке убывания юридической силы в следующей очередности: международные нормативные правовые акты, Конституция Российской Федерации, федеральные конституционные законы, федеральные законы, акты Конституционного Суда Российской Федерации, решения других высших судебных органов, указы Президента Российской Федерации, постановления Правительства Российской Федерации, нормативные правовые акты федеральных органов исполни-

тельной власти, законы субъектов Российской Федерации, подзаконные акты субъектов Российской Федерации, муниципальные правовые акты, акты организаций.

Нормативные правовые акты одного уровня располагаются в хронологическом порядке, от принятых в более ранние периоды к принятым в более поздние периоды.

Примеры оформления нормативных правовых актов и судебной практики:

1. Об общих принципах организации законодательных (представительных) и исполнительных органов власти субъектов Российской Федерации [Текст]: Федеральный закон от 06.10.1999 г. № 184-ФЗ // Собрание законодательства РФ. - 1999. - № 43.

2. О порядке разработки и утверждения административных регламентов исполнения государственных функций (предоставления государственных услуг) [Электронный ресурс]: Постановление Правительства РФ от 11.11.2005 г. № 679. - Доступ из справочно-правовой системы «КонсультантПлюс». – Режим доступа: <http://www.consultant.ru>.

3. О практике применения судами Закона Российской Федерации «О средствах массовой информации» [Электронный ресурс]: Постановление Пленума Верховного Суда РФ от 15.06.2010 № 16. - Доступ из справочно-правовой системы «КонсультантПлюс». – Режим доступа: <http://www.consultant.ru>.

4. Определение судебной коллегии по гражданским делам Верховного Суда Российской Федерации по иску Цирихова // Бюллетень Верховного Суда Российской Федерации. -1994. -№9. - С. 1-3.

2) **книги, статьи, материалы конференций и семинаров.** Располагаются по алфавиту фамилии автора или названию, если книга печатается под редакцией. Например:

5. Абрамова, А.А. Трудовое законодательство и права женщин [Текст] / А.А.Абрамова // Вестн. Моск. ун-та. Сер. 11, Право. - 2001. - № 5. - С. 23–25.

6. Витрянский, В.В. Договор банковского счета [Текст] / В.В. Витрянский // Хозяйство и право.- 2006.- № 4.- С. 19 – 25.

7. Двинянинова, Г.С. Комплимент: Коммуникативный статус или стратегия в дискурсе [Текст] / Г.С. Двинянинова // Социальная власть языка: сб. науч. тр. / Воронеж. межрегион. ин-т обществ. наук, Воронеж. гос. ун-т, Фак. романо-герман. истории. - Воронеж, 2001. - С. 101–106.

8. История России [Текст]: учеб. пособие для студентов всех специальностей / В.Н. Быков [и др.]; отв. ред. В.Н. Сухов; М-во образования Рос. Федерации, С.-Петербур. гос. лесотехн. акад. - 2-е изд., перераб. и доп. / при участии Т.А. Суховой. - СПб.: СПбЛТА, 2001. - 231 с.

9. Трудовое право России [Текст]: учебник / Под ред. Л.А.Сыроватской. - М.: Юристъ, 2006. - 280 с.

10. Семенов, В.В. Философия: итог тысячелетий. Философская психология [Текст] / В.В. Семенов; Рос. акад. наук, Пушин. науч. центр, Ин-т биофизики клетки, Акад. проблем сохранения жизни. - Пушино: ПНЦ РАН, 2000. - 64 с.

11. Черткова, Е.Л. Утопия как способ постижения социальной действительности [Электронный ресурс] / Е.Л. Черткова // Социемы: журнал Уральского гос. ун-та. - 2002. - N 8. – Режим доступа: [http://www2/usu.ru/philosoph/chertkova](http://www2.usu.ru/philosoph/chertkova).

12. Юридический советник [Электронный ресурс]. - 1 электрон. опт. диск (CD-ROM) : зв., цв. ; 12 см. - Прил.: Справочник пользователя [Текст] / сост. В.А. Быков. - 32 с.;

3) **статистические сборники, инструктивные материалы, методические рекомендации, реферативная информация, нормативно-справочные материалы.** Располагаются по алфавиту. Например:

13. Временные методические рекомендации по вопросам реструктуризации бюджетной сферы и повышения эффективности расходов региональных и местных бюджетов (Краткая концепция реструктуризации государственного и муниципального сектора и повышения эф-

фektivности бюджетных расходов на региональном и местном уровнях) [Текст]. - М.: ИЭПШ, 2006. - 67 с.

14. Свердловская область в 1992-1996 годах [Текст]: Стат. сб. / Свердлов. обл. комитет гос. статистики Госкомстата РФ. - Екатеринбург, 1997. - 115 с.

15. Социальное положение и уровень жизни населения России в 2010 г. [Текст]: Стат. сб. / Росстат. - М., 2002. - 320 с.

16. Социально-экономическое положение федеральных округов в 2010 г. [Электронный ресурс]. – Режим доступа: <http://www.gks.ru>

4) **книги и статьи на иностранных языках** в алфавитном порядке. Например:

17. An Interview with Douglass C. North [Text] // The Newsletter of The Cliometric Society. - 1993. - Vol. 8. - N 3. - P. 23–28.

18. Burkhead, J. The Budget and Democratic Government [Text] / Lyden F.J., Miller E.G. (Eds.) / Planning, Programming, Budgeting. Markham : Chicago, 1972. 218 p.

19. Miller, D. Strategy Making and Structure: Analysis and Implications for Performance [Text] // Academy of Management Journal. - 1987. - Vol. 30. - N 1. - P. 45–51;

20. Marry S.E. Legal Pluralism. – Law and Society Review. Vol 22.- 1998.- №5.- p. 22-27

5) **интернет-сайты**. Например:

21. Министерство финансов Российской Федерации: [Электронный ресурс]. – Режим доступа: <http://www.minfin.ru>

22. Российская книжная палата: [Электронный ресурс]. - Режим доступа: <http://www.bookchamber.ru>

В списке использованных источников применяется сквозная нумерация с применением арабского алфавита. Все объекты печатаются единым списком, группы объектов не выделяются, источники печатаются с абзацного отступа.

Объекты описания списка должны быть обозначены терминами в квадратных скобках²:

- [Видеозапись];
- [Мультимедиа];
- [Текст];
- [Электронный ресурс].

При занесении источников в список литературы следует придерживаться установленных правил их библиографического описания.

12.9 ПРАВИЛА ОФОРМЛЕНИЯ ПРИЛОЖЕНИЙ

В приложения рекомендовано включать материалы, которые по каким-либо причинам не могут быть включены в основную часть: материалы, дополняющие работу; таблицы вспомогательных цифровых данных; инструкции, методики, описания алгоритмов и программ задач, иллюстрации вспомогательного характера; нормативные правовые акты, например, должностные инструкции. В приложения также включают иллюстрации, таблицы и распечатки, выполненные на листах формата А3.

Приложения оформляют как продолжение данного документа на последующих его листах после списка использованных источников.

Приложения обозначают заглавными буквами русского алфавита, начиная с А, за исключением букв Ё, З, Й, О, Ч, Ъ, Ы, Ъ (ПРИЛОЖЕНИЕ А, ПРИЛОЖЕНИЕ Б, ПРИЛОЖЕНИЕ В и т.д.). Допускается обозначение приложений буквами латинского алфавита, за исключением букв I и O. В случае полного использования букв русского и латинского алфавитов допускается обозначать приложения арабскими цифрами.

² Полный перечень см. в: Система стандартов по информации, библиотечному и издательскому делу. Библиографическая запись. Библиографическое описание. Общие требования и правила составления [Текст]: ГОСТ 7.1-2003.

Само слово «ПРИЛОЖЕНИЕ» пишется прописными (заглавными) буквами.

Если в работе одно приложение, оно обозначается «ПРИЛОЖЕНИЕ А».

Каждое приложение следует начинать с новой страницы. При этом слово «ПРИЛОЖЕНИЕ» и его буквенное обозначение пишутся с абзацного отступа.

Приложение должно иметь заголовок, который записывают на следующей строке после слова «ПРИЛОЖЕНИЕ» с абзацного отступа. Заголовок пишется с прописной буквы.

В тексте работы на все приложения должны быть даны ссылки, например: «... в приложении Б...». Приложения располагают в порядке ссылок на них в тексте работы.

Текст каждого приложения, при необходимости, может быть разделен на разделы, подразделы, пункты, подпункты, которые нумеруют в пределах каждого приложения. Перед номером ставится обозначение этого приложения.

Приложения должны иметь общую с остальной частью документа сквозную нумерацию страниц.



Федеральное государственное бюджетное образовательное учреждение
 высшего образования
 «Уральский государственный горный университет»
 (ФГБОУ ВО «УГГУ»)
 620144, г. Екатеринбург, ул. Куйбышева, 30

НАПРАВЛЕНИЕ НА ПРАКТИКУ

Обучающийся _____
 (фамилия, имя, отчество)

Специальности/направления подготовки _____
 (шифр и наименование специальности/направления подготовки)

_____ курса _____ факультета

направляется в _____
 (наименование организации, город)

для прохождения _____ практики

с _____ по _____
 (прописью) (прописью)

М.П.

Декан факультета _____

Руководитель практики от университета

_____ тел. кафедры: 8(343) _____

Отметка организации

Дата прибытия обучающегося в организацию « _____ » _____ 20 _____ г.

Направлен _____
 (наименование структурного подразделения)

Практику окончил « _____ » _____ 20 _____ г.

Руководитель практики от организации

М.П.

_____ (ф. и. о.)

_____ (должность)

Прохождение инструктажа по ознакомлению с требованиями охраны труда, техники безопасности, правилами внутреннего трудового распорядка с оформлением в соответствующем журнале:

| Дата проведения | Ф.И.О., должность, подпись проводившего инструктаж | Подпись обучающегося, прошедшего инструктаж |
|-----------------|--|---|
| | | |
| | | |
| | | |

Задание на период практики

ДНЕВНИК ПРАКТИКИ

| Период | Характеристика работ | Подпись руководителя практики от организации/ университета |
|----------------------------|--|---|
| 18.06.2025 | Проведение инструктажа в организации по технике безопасности и охране труда | |
| 19.06.2025- 23.06.2025 | Создание конкретного представления о деятельности организации и соответствующего структурного подразделения | |
| 25.06.2025- 28.07.2025. | Трудовая деятельность на рабочем месте. Выполнение заданий по поручению и под наблюдением руководителя организации-базы практики: - изучение деятельности техника-геолога; - изучение деятельности оператора по добыче нефти и газа; - изучение деятельности лаборанта... - выполнение непосредственных трудовых обязанностей на рабочем месте - сбор материала для написания отчета по практике и материалов для написания курсовых работ и проектов. | |
| 03.09.2025- 15.09.2025 | Обработка собранных материалов, написание отчета по производственно-технологической практике, ч. 2 | |

Характеристика с места практики обучающегося
(заполняется руководителем практики от организации)

_____ (фамилия, имя, отчество)

Заключение организации о работе обучающегося за период практики (технологические навыки, деловые качества, активность, дисциплина, участие в общественной работе)

Руководитель практики от организации _____ (Фамилия И.О) _____ (подпись)

Характеристика обучающегося с места практики описывает его профессиональную подготовку, теоретические знания, практические навыки и деловые качества, которые он проявил в период прохождения практики. Писать документ нужно в официальном стиле, при этом необходимо указать в характеристике следующие сведения:

- фамилия и инициалы обучающегося;
- обязанности обучающегося в период прохождения практики;
- профессиональные качества обучающегося;
- особенности обучающегося, проявленные при общении с трудовым коллективом;
- практические навыки, освоенные обучающимся;
- оценку, выставленную обучающемуся по результатам прохождения практики.

Главная цель составления характеристики обучающегося с места практики — описание его профессиональной подготовки, а также новых знаний и навыков, которые он приобрел в процессе практической деятельности в конкретной организации. Подробная характеристика позволит руководителю практики со стороны учебного заведения объективно оценить ее эффективность и поставить обучающемуся справедливую оценку.

Например

Кочетова Елена Ивановна проходила практику в ООО «Исеть» в отделе, практика была организована в соответствии с программой. В период прохождения практики Кочетова Е.И. зарекомендовала себя с положительной стороны, дисциплинированным практикантом, стремящимся к получению новых знаний, навыков и умений, нацелена на повышение своей будущей профессиональной квалификации.

В период практики Кочетова Е.В. ознакомилась со структурой организации, основными направлениями ее деятельности, работой отдела, нормативными документами, регулирующими деятельность организации, спецификой функциональных обязанностей маркшейдера и приняла активное участие в текущей деятельности.

Под руководством опытного специалиста, начальника отдела..... изучала, методические материалы по; трудовое законодательство; порядок составления прогнозов....., определения перспективной и текущей потребности в; состояние рынка продаж; системы и методы оценки...; методы анализа; порядок оформления, ведения документации, связанной с; порядок формирования и ведения банка данных о; методы, порядок составления установленной отчетности; возможности использования современных информационных технологий в работе

К поручениям руководителя практики и выполняемой работе относилась добросовестно. Во время прохождения практики продемонстрировала знание теоретического материала, профессиональной терминологии...; умение применять теоретические знания на практике; продемонстрировала навыки проведения, умение найти.... и применить их; грамотно оформляла документацию.....

Задание на практику выполнено в полном объеме, замечаний к прохождению практики нет.

Практика Кочетовой Е.И. заслуживает оценки «отлично» или положительной оценки.

Образец оформления титульного листа отчета по практике



Федеральное государственное бюджетное образовательное учреждение
высшего образования
«Уральский государственный горный университет»
(ФГБОУ ВО «УГГУ»)
620144, г. Екатеринбург, ул. Куйбышева, 30

ОТЧЕТ
о прохождении производственно-технологической практики, ч.2

(наименование организации прохождения практики)

Специальность: 21.05.02
ПРИКЛАДНАЯ ГЕОЛОГИЯ

Студент: Христофоров В.Б.
Группа: ГН-21

Специализация:
*ГЕОЛОГИЯ МЕСТОРОЖДЕНИЙ НЕФТИ
И ГАЗА*

Руководитель практики от университета:

Оценка _____

Подпись _____

Екатеринбург
20__

Образец оформления содержания отчета по производственно-технологической практике, ч.2

СОДЕРЖАНИЕ

| | | |
|-----|---|-----|
| | Введение | 3 |
| 1 | Краткая характеристика деятельности организации-базы практики | ... |
| 2 | Общие сведения о районе работ | ... |
| 3 | Геологическая изученность района | ... |
| 4 | Геологическое строение района работ | ... |
| 4.1 | Стратиграфия | ... |
| 4.2 | Тектоника | ... |
| 4.3 | Нефтегазоносность | ... |
| 5 | Методика проведения геологоразведочных работ | ... |
| 6 | Основные мероприятия по охране окружающей среды | ... |
| 7 | Основные мероприятия по охране труда и технике безопасности | ... |
| 8 | Перечень работ, выполненных на практике | ... |
| 9 | Перечень материалов для выполнения специальной части ВКР | ... |
| | Заключение | ... |
| | Приложения | ... |

Отзыв

об отчёте о прохождении практики обучающегося
(заполняется руководителем практики от университета)

1. Выводы (характеристика отчёта в целом, соответствие содержания отчёта программе):

2. Недостатки отчёта:

Руководитель практики от университета _____ (Фамилия И.О) _____ (подпись)

ЛИСТ ИЗМЕНЕНИЙ ПРОГРАММЫ ПРОИЗВОДСТВЕННО-ТЕХНОЛОГИЧЕСКОЙ ПРАКТИКИ, Ч.2

1. Раздел «Фонд оценочных средств для проведения промежуточной аттестации по практике» дополнить следующими абзацами:

При реализации учебной практики используется балльно-рейтинговая система оценки учебной деятельности в соответствии с Положением о балльно-рейтинговой системе оценки учебной деятельности (учебном рейтинге) обучающихся в ФГБОУ ВО «Уральский государственный горный университет» (СМК ОД.Пл.04-06.222-2021).

Распределение баллов в рамках рейтинга по практике представлено в комплексе оценочных средств по учебной практике.

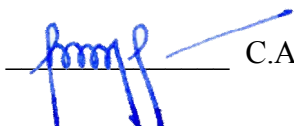
Полученные значения учебного рейтинга обучающихся в баллах переводятся в оценки, выставляемые по следующей шкале:

| Количество баллов | Отметка за экзамен/ зачёт с оценкой | Отметка о зачёте |
|-------------------|-------------------------------------|------------------|
| 80-100 | Отлично | Зачтено |
| 65-79 | Хорошо | |
| 50-64 | Удовлетворительно | |
| 0-49 | Неудовлетворительно | Не зачтено |

2. Рабочая программа актуализирована в части разделов «Перечень учебной литературы и ресурсов сети интернет, необходимых для проведения практики» и «Перечень информационных технологий, используемых при проведении практики».

Одобрено на заседании кафедры ЛГГИ. Протокол от «16» марта 2021 г. № 7.

Заведующий кафедрой


С.А. Рыльков

МИНОБРНАУКИ РОССИИ

Федеральное государственное бюджетное образовательное учреждение
высшего образования
«Уральский государственный горный университет»



УТВЕРЖДАЮ
Проректор по учебно-методическому
комплексу С.А. Упоров

ПРОГРАММА ПРОИЗВОДСТВЕННОЙ ПРАКТИКИ ПРОЕКТНО-ТЕХНОЛОГИЧЕСКАЯ ПРАКТИКА

Специальность
21.05.02 Прикладная геология

Специализация
Геология месторождений нефти и газа

форма обучения: очная

год набора: 2021

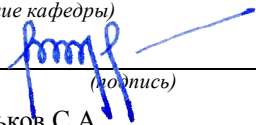
Автор: Рыльков С.А., доцент, к.г.-м.н.

Одобрена на заседании кафедры

Литологии и геологии горючих ископаемых

(название кафедры)

Зав.кафедрой


(подпись)

Рыльков С.А.

(Фамилия И.О.)

Протокол № 2 от 06.10.2020

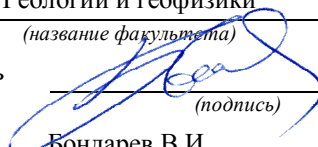
(Дата)

Рассмотрена методической комиссией
факультета

Геологии и геофизики

(название факультета)

Председатель


(подпись)

Бондарев В.И.

(Фамилия И.О.)

Протокол № 2 от 13.10.2020

(Дата)

Екатеринбург

1 ВИД И ТИП ПРАКТИКИ, СПОСОБЫ ЕЕ ПРОВЕДЕНИЯ

Практика – форма практической подготовки. Практика ориентирована на практическую подготовку путём непосредственного выполнения обучающимся определённых видов работ, связанных с будущей профессиональной деятельностью. Практическая подготовка способствует развитию и повышению мотивации к профессиональной деятельности, осознанию себя как компетентного специалиста. Кроме того, она позволяет обучающемуся попробовать свои силы в выбранной профессии, научиться применять теоретические знания, полученные в ходе теоретического обучения.

Проектно-технологическая практика позволяет заложить у студентов основы навыков практической деятельности для решения *профессиональных задач*:

- производственно-технологические исследования;
- проектирование поисково-разведочных работ на нефть и газ.

Основная цель проектно-технологической практики – закрепление теоретических и практических знаний; овладение на основе полученных теоретических знаний профессиональными навыками и умениями по проектированию основных видов поисково-разведочных работ на нефть и газ; определение круга задач при производственно-технологических исследованиях и выбор оптимальных способов их решения, исходя из действующих правовых норм, имеющихся ресурсов и ограничений; формирование умения организовать самостоятельный трудовой процесс.

Задачами проектно-технологической практики являются:

- практическое закрепление теоретических знаний, полученных в период обучения;
- закрепление студентами полученных сведений о будущей профессиональной деятельности;
- приобретение опыта профессиональной деятельности путём выполнения работ, связанных с будущей профессиональной деятельностью в составе геологической службы на предприятиях нефтегазового профиля;
- выполнение заданий кафедры.

| <i>Вид и тип практики</i> | <i>Способы проведения практики</i> | <i>Место проведения практики</i> |
|---------------------------|------------------------------------|---|
| Проектно-технологическая | Стационарная | Проектно-технологическая практика проводится в структурном подразделении УГГУ (кафедра литологии и геологии горючих ископаемых) |

При определении мест прохождения практики обучающимися с инвалидностью учитываются рекомендации, содержащиеся в индивидуальной программе реабилитации или абилитации инвалида (при предъявлении обучающимся), относительно рекомендованных условий и видов труда.

При необходимости для прохождения практики создаются специальные рабочие места в соответствии с характером ограничений здоровья, а также с учетом характера выполняемых трудовых функций.

Выбор мест прохождения практик для инвалидов и лиц с ограниченными возможностями здоровья учитывает требования их доступности.

2 ПЕРЕЧЕНЬ ПЛАНИРУЕМЫХ РЕЗУЛЬТАТОВ ОБУЧЕНИЯ ПРИ ПРОХОЖДЕНИИ ПРАКТИКИ, СООТНЕСЕННЫХ С ПЛАНИРУЕМЫМИ РЕЗУЛЬТАТАМИ ОСВОЕНИЯ ОБРАЗОВАТЕЛЬНОЙ ПРОГРАММЫ

Результатом проектно-технологической практики является формирование у обучающихся следующих компетенций:

универсальных

– способен управлять проектом на всех этапах его жизненного цикла (**УК-2**);

общепрофессиональных

– способен участвовать в разработке и реализации образовательных программ в сфере своей профессиональной деятельности, используя профессиональные знания (**ОПК-15**).

| Компетенция | Код по ФГОС | Код и наименование индикатора достижения компетенции | Результаты обучения | |
|--|-------------|--|---------------------|---|
| 1 | 2 | 3 | 4 | |
| способен управлять проектом на всех этапах его жизненного цикла | УК-2 | УК-2.1 Разрабатывает план осуществления проекта на всех этапах его жизненного цикла с учетом потребностей в необходимых ресурсах, имеющихся ограничений, возможных рисков; УК-2.2 Осуществляет мониторинг реализации проекта на основе структуризации всех процессов и определения зон ответственности его участников. УК-2.3 Публично представляет результаты проекта, вступает в обсуждение хода и результатов проекта | <i>знать</i> | этапы проектирования геологоразведочных работ. |
| | | | <i>уметь</i> | выбирать оптимальный способ решения конкретной задачи при проектировании геологоразведочных работ |
| | | | <i>владеть</i> | методикой проектного подхода к решению задач при поисках и разведке нефти, газа и газоконденсата |
| способен участвовать в разработке и реализации образовательных программ в сфере своей профессиональной деятельности, используя профессиональные знания | ОПК-15 | ОПК-15.1 Разрабатывает и реализует образовательные программы в сфере своей профессиональной деятельности | <i>знать</i> | об образовательных программах в сфере своей профессиональной деятельности |
| | | | <i>уметь</i> | Разрабатывать образовательные программы в сфере своей профессиональной деятельности |
| | | | <i>владеть</i> | навыками реализации образовательных программ в сфере своей профессиональной деятельности |

3 МЕСТО ПРАКТИКИ В СТРУКТУРЕ ОБРАЗОВАТЕЛЬНОЙ ПРОГРАММЫ

Проектно-технологическая практика обучающихся УГГУ является составной частью основной профессиональной образовательной программы высшего образования, входит в Блок «Комплексные модули» и представляет собой одну из форм организации учебного процесса, заключающуюся в профессионально-практической подготовке обучающихся в университете и (или) на базах практики.

4 ОБЪЕМ ПРАКТИКИ В ЗАЧЕТНЫХ ЕДИНИЦАХ И ЕЕ ПРОДОЛЖИТЕЛЬНОСТЬ В НЕДЕЛЯХ И АКАДЕМИЧЕСКИХ ЧАСАХ

Общая трудоемкость учебной проектно-технологической практики составляет 2 зачетных единицы, 72 часа.

Общее время прохождения учебной проектно-технологической практики 7 недель.

5 СОДЕРЖАНИЕ ПРАКТИКИ

| № п/п | № недели (при необходимости) | Разделы (этапы) практики и содержание | Трудоемкость (в часах) -учебная работа/ самостоятельная работа | | Формы контроля |
|-------|------------------------------|--|--|----|--|
| | | | учебная | СР | |
| | | <i>Подготовительный (организационный) этап</i> | | | |
| 1 | 1 | Организационное собрание, сбор и изучение рекомендуемой литературы, получение необходимых консультаций по организации и методике проведения работ со стороны руководителя практики от кафедры, проведение инструктажа по охране труда и технике безопасности | 4 | 8 | собеседование |
| 2 | 2 - 6 | Подготовка технологической части дипломного проекта | 8 | 40 | собеседование |
| 7 | 7 | Подготовка отчета о практике, защита отчета | 2 | 10 | Защита отчета по итогам прохождения практики |
| | | Итого | 14 | 58 | Зачет |

Практика для обучающихся с ограниченными возможностями здоровья и инвалидов проводится с учетом особенностей их психофизического развития, индивидуальных возможностей и состояния здоровья.

В целях обеспечения организации самостоятельной работы обучающихся в период практики перед началом практики для обучающихся проводится организационное собрание, на котором разъясняются цели и задачи, содержание, сроки практики, порядок её прохождения, формулируются задания практики, разъясняются формы, виды отчетности, порядок заполнения бланков отчетности, требования к оформлению отчетных документов, порядок защиты отчета по практике, даются иные рекомендации по прохождению практики.

Перед началом практики в организации обучающимся необходимо ознакомиться с правилами безопасной работы и пройти инструктаж по охране труда и технике безопасности. Руководителем практики от организации могут быть прочитаны установочные лекции, обобщающие теоретические основы, освоенные обучающимися, в соответствии со спецификой прохождения практики .

Общие рекомендации обучающимся по прохождению проектно-технологической практики:

Перед прохождением практики обучающийся должен изучить программу, представленную учебно-методическую документацию по практике и обратиться к соответствующим нормативным материалам, литературе с тем, чтобы быть подготовленным к выполнению определённых видов работ, связанных с будущей профессиональной деятельностью, к решению задач практики, конкретных практических вопросов.

В рамках *самостоятельной работы* обучающемуся рекомендуется проработать конспекты лекций, учебников и других горнотехнических изданий, технической документации горных предприятий. Контроль качества самостоятельной работы обучающихся производится при защите отчёта по практике.

При прохождении практики *обучающиеся обязаны:*

своевременно прибыть на место прохождения практики, иметь при себе паспорт, направление на практику (приложение 1);

подчиняться действующим правилам внутреннего трудового распорядка организации – места прохождения практики;

изучить и строго соблюдать правила охраны труда, техники безопасности, производственной санитарии и промышленной безопасности;

полностью выполнять задания, предусмотренные программой практики;

выполнять задания руководителя практики от организации;

быть вежливым, внимательным в общении с работниками;

вести записи о проделанной работе, чтобы в дальнейшем в отчете описать содержание проделанной работы;

в установленный срок отчитаться о прохождении практики руководителю практики от кафедры, подготовить и сдать отчёт и другие документы практики на кафедру.

При возникновении затруднений в процессе практики обучающийся может обратиться к руководителю практики от университета либо от организации-базы практики и получить необходимые разъяснения.

Примерный план прохождения практики:

| Задание | Отчетность |
|---|-----------------------------------|
| <i>Знакомство с основами будущей профессии</i> | |
| 1. Ознакомиться с учебно-методической документацией по практике и соответствующими нормативными материалами, пройти инструктаж по технике безопасности, охране труда | Введение |
| <i>Формирование общепрофессиональных и профессиональных компетенций (умений и навыков)</i> | |
| 3. Обосновать технологию проектирования геологоразведочных работ на нефть и газ по материалам, полученным при прохождении производственно-технологической практики, часть 2 | Основная часть отчета, заключение |

6 ФОРМЫ ОТЧЕТНОСТИ ПО ПРАКТИКЕ

По результатам проектно-технологической практики обучающийся представляет набор документов:

направление и задание на практику заполненное соответствующим образом (приложение 1. и 2);

характеристику с места практики (приложение 3);

отчет обучающегося.

Документы должны быть подписаны руководителем практики от организации – базы практики и заверены печатью организации–базы практики.

Отчет вместе с документами служит основанием для оценки результатов проектно-технологической практики руководителем практики от университета. Полученная оценка выставляется в ведомость и зачетную книжку обучающегося.

Содержание отчёта должно соответствовать программе практики, в нем обобщается и анализируется весь ход практики, выполнение заданий и других запланированных мероприятий. Отчет должен иметь четкое построение, логическую последовательность, конкретность.

Отчет по проектно-технологической практики имеет следующую структуру: титульный лист (приложение 4), задание на практику, содержание (приложение 5), введение, основная часть (первый – девятый разделы), заключение, приложения.

Титульный лист отчета содержит: указание места прохождения практики, данные о руководителе практики от университета

После титульного листа помещается задание на практику, характеристику с места практики.

Содержание отчета о прохождении учебной практики помещают после титульного листа и индивидуального задания. В содержании отчета указывают: перечень разделов (при желании параграфов), номера страниц, с которых начинается каждый из них (образец – приложение Б).

Во введении следует отразить: место и сроки практики; её цели и задачи; выполненные обязанности, изученный информационный материал.

Введение не должно превышать 1 страницы компьютерного набора.

Основная часть отчета содержит девять разделов, каждый из которых может быть подразделен на параграфы.

Содержание разделов раскрывает комплекс вопросов по проектированию комплекса технологии бурения скважин при поисках или разведке участка месторождения углеводородов, выбор способа бурения, выбор конструкции скважины, выбор профиля скважины, выбор породоразрушающего инструмента, выбор бурового раствора, выбор бурового оборудования, вскрытие продуктивного пласта и освоение скважины, инструмент для отбора керна, цементирование скважин, охрана недр и окружающей среды.

Для повышения эффективности прохождения практики в отчете рекомендуется зафиксировать:

трудности, которые было необходимо преодолеть (что не получалось, почему, какие были предложены для решения проблем?).

Объем основной части не должен превышать 15 страниц.

В *заключении* студент должен дать общую оценку проектируемых работ, дать характеристику практики (как проходила практика, знания и навыки (компетенции), которые он приобрел в ходе практики), сделать вывод о ее значении для подготовки специалиста-геолога.

Заключение должно быть по объему не более 1-2 стр.

В *приложениях* располагают вспомогательный материал:

перечень материалов, с которыми ознакомился студент в ходе практики;

таблицы цифровых данных;

графические, аудио-, фото-, видео- материалы;

проч.

Объем отчета (без приложений) не должен превышать 20 страниц, набранных на компьютере.

Характеристика с места практики должна обязательно содержать Ф.И.О. студента полностью, указание на отношение студента к работе, наличие или отсутствие жалоб на студента, оценку его теоретических знаний, умение применять теоретические знания на практике, степень выраженности необходимых личностных и профессиональных качеств.

Готовый отчет направляется на проверку руководителю практики от университета. По итогам отчета о прохождении проектно-технологической практики выставляется зачет.

К защите допускаются обучающиеся, предоставившие руководителю практики от университета полный комплект документов о прохождении практики в установленные сроки.

Во время проведения итогового контроля проверяется наличие всех надлежаще оформленных документов, выполнение обучающимся заданий, самостоятельной работы и объем изученного материала, отраженные в отчете.

По итогам практики на кафедре проводится защита отчета.

Защита отчета по практике проводится руководителем практики от университета. К защите могут привлекаться руководители организаций - баз проведения практики и непосредственные руководители практики от принимающих организаций.

Форма защиты результатов практики – собеседование. Обучающийся кратко докладывает о содержании своей работы во время практики, отвечает на вопросы принимающих отчет (проводящих защиту).

7 ПЕРЕЧЕНЬ УЧЕБНО-МЕТОДИЧЕСКОГО ОБЕСПЕЧЕНИЯ ДЛЯ САМОСТОЯТЕЛЬНОЙ РАБОТЫ ОБУЧАЮЩИХСЯ ПО ПРАКТИКЕ И ОБРАЗОВАТЕЛЬНЫЕ ТЕХНОЛОГИИ

В качестве учебно-методического обеспечения самостоятельной работы обучающихся в период прохождения ими проектно-технологической практики выступает программа проектно-технологической практики.

Во время проведения проектно-технологической практики используются следующие технологии: индивидуальное обучение методикам решения технологических задач для различных методов проектирования геологоразведочных работ.

8 КОНТРОЛЬ И ОЦЕНКА РЕЗУЛЬТАТОВ ПРАКТИКИ. ОЦЕНОЧНЫЕ СРЕДСТВА ДЛЯ ПРОВЕДЕНИЯ ПРОМЕЖУТОЧНОЙ АТТЕСТАЦИИ ОБУЧАЮЩИХСЯ ПО ПРАКТИКЕ

Текущий контроль и оценка результатов освоения проектно-технологической практики осуществляется руководителем практики в процессе проведения практики, выполнения практических работ, наблюдения за выполнением видов работ на практике и контроля качества их выполнения путем экспертной оценки деятельности обучающегося.

Промежуточная аттестация по проектно-технологической практике проводится в форме зачёта (см. учебный план) путём собеседования (ответов на вопросы) и оценки отчетной документации по практике.

Оценочные средства, используемые для промежуточной аттестации: вопросы, отчет по практике, характеристика с места практики, результат выполненных работ (чертежи, графики, планы).

Для осуществления промежуточной аттестации обучающихся по практике используется *комплект оценочных средств по проектно-технологической практике.*

9 ПЕРЕЧЕНЬ УЧЕБНОЙ ЛИТЕРАТУРЫ И РЕСУРСОВ СЕТИ «ИНТЕРНЕТ», НЕОБХОДИМЫХ ДЛЯ ПРОВЕДЕНИЯ ПРАКТИКИ

9.1 Учебная литература

| № п/п | Наименование | Кол-во экз. |
|-------|--|-------------|
| 1 | Ворожев Е.С. Геологоразведочные работы на нефть и газ : учебное пособие / Е. С. Ворожев ; Уральский государственный горный университет. - Екатеринбург : УГГУ, 2008. - 247 с. : рис., табл. - Библиогр.: с. 244-246. - ISBN 8-978-5-8019-0207-4 | 5 |
| 2 | Проектная деятельность как способ развития личности студентов и их профессиональной подготовки : методические указания / составители Е. А. Булатова. — Нижний Новгород : Нижегородский государственный архитектурно-строительный университет, ЭБС АСВ, 2015. — 32 с. — ISBN 2227-8397. — Текст : электронный // Электронно-библиотечная система IPR BOOKS : [сайт]. — URL: http://www.iprbookshop.ru/54955.html . — Режим доступа: для авторизир. пользователей | Эл. ресурс |

| | | |
|---|---|------------|
| 3 | Черняхов В. Б. Производственные геологические практики [Электронный ресурс] : учебное пособие / В. Б. Черняхов, Е. Г. Щеглова. — Электрон. текстовые данные. — Оренбург : Оренбургский государственный университет, ЭБС АСВ, 2016. — 593 с. — 978-5-7410-1589-6. — Режим доступа: http://www.iprbookshop.ru/69937.html | Эл. ресурс |
|---|---|------------|

9.2 Ресурсы сети «Интернет»

Литология – режим доступа <http://lithology.ru/>

Библиотека Дамирджана - Режим доступа: <http://geolib.ru>

Геологический портал Геокнига – Режим доступа: <http://www.geokniga.org>

Академик: Геологическая энциклопедия – Режим доступа <https://dic.academic.ru>

Российская государственная библиотека, г. Москва www.rsl.ru

Российская национальная библиотека, г. Санкт-Петербург www.nlr.ru

Государственная публичная научно-техническая библиотека www.gpntb.rii

Большая техническая библиотека www.btb.bos.ru

Библиотека Академии наук www.spb.org.ru/ban

Библиотека естественных наук РАН www.benran.ru

Национальная электронная библиотека www.nel.ru

ВИНИТИ www.fuii.viniti.msk.su

Научная библиотека МГУ www.lib.msu.ru

Библиотека СПбГУ www.unilib.neva.ru

Научная библиотека РГУ нефти и газа им. И.М. Губкина www.gubkin.ru

ROGTEC: Russian oil & gas technologies – Режим доступа <https://rogtecmagazine.com>

Единое окно доступа к образовательным ресурсам - Режим доступа: <http://window.edu.ru/>

Министерство здравоохранения Российской Федерации – <http://www.minzdravrf.ru/>

Министерство труда и социальной защиты Российской Федерации:
<http://www.rosmintrud.ru/>

10 ПЕРЕЧЕНЬ ИНФОРМАЦИОННЫХ ТЕХНОЛОГИЙ, ИСПОЛЬЗУЕМЫХ ПРИ ПРОВЕДЕНИИ ПРАКТИКИ, ВКЛЮЧАЯ ПЕРЕЧЕНЬ ПРОГРАММНОГО ОБЕСПЕЧЕНИЯ И ИНФОРМАЦИОННЫХ СПРАВОЧНЫХ СИСТЕМ

Для успешного прохождения практики, студент использует:

1. Microsoft Windows 8 Professional
2. Microsoft Office Standard 2013
3. CorelDraw X6
4. Комплекс Credo для ВУЗов – Майнфрейм Геология+геостатистика
5. Statistica Base
6. Система распознавания текста ABBYY FineReader 12 Professional

Информационные справочные системы

ИПС «КонсультантПлюс»

Базы данных

Scopus: база данных рефератов и цитирования

<https://www.scopus.com/customer/profile/display.uri>

E-library: электронная научная библиотека: <https://elibrary.ru>

Электронно-библиотечная система IPRbooks – режим доступа <http://www.iprbookshop.ru/>

11 ОПИСАНИЕ МАТЕРИАЛЬНО-ТЕХНИЧЕСКОЙ БАЗЫ, НЕОБХОДИМОЙ ДЛЯ ПРОВЕДЕНИЯ ПРАКТИКИ

Для проведения практики в университете необходимо следующее материально-техническое обеспечение: рабочее место, соответствующее нормам санитарно-гигиенического и противопожарного законодательства Российской Федерации, библиотека УГГУ, учебные кабинеты кафедры *литологии и геологии горючих ископаемых*.

Материально-техническое обеспечение практики в организациях возлагается на руководителей организаций, принимающих обучающихся для прохождения проектно-технологической практики.

12 ТРЕБОВАНИЯ К ОФОРМЛЕНИЮ ОТЧЕТА ПО ПРАКТИКЕ

12.1 ОБЩИЕ ТРЕБОВАНИЯ

Оформление отчета осуществляется в соответствии с требованиями государственных стандартов и университета.

Отчет выполняется печатным способом с использованием компьютера.

Каждая страница текста, включая иллюстрации и приложения, нумеруется арабскими цифрами, кроме титульного листа и содержания, по порядку без пропусков и повторений. Номера страниц проставляются, начиная с введения (третья страница), в центре нижней части листа без точки.

Текст работы следует печатать, соблюдая следующие размеры полей: правое – 10 мм, верхнее и нижнее – 20 мм, левое – 30 мм.

Рекомендуемым типом шрифта является Times New Roman, размер которого 14 pt (пунктов) (на рисунках и в таблицах допускается применение более мелкого размера шрифта, но не менее 10 pt).

Текст печатается через 1,5-ый интервал, красная строка – 1,25 см.

Цвет шрифта должен быть черным, необходимо соблюдать равномерную плотность, контрастность и четкость изображения по всей работе. Разрешается использовать компьютерные возможности акцентирования внимания на определенных терминах и формулах, применяя курсив, полужирный шрифт не применяется.

12.2 ПРАВИЛА ОФОРМЛЕНИЯ НАИМЕНОВАНИЙ И НУМЕРАЦИИ СТРУКТУРНЫХ ЭЛЕМЕНТОВ, ГЛАВ И ПАРАГРАФОВ

Отчет должен включать следующие структурные элементы: титульный лист, содержание, введение, основной текст, заключение, приложения (является дополнительным элементом). Основной текст может быть разделен на разделы и параграфы.

Каждый структурный элемент отчета (титульный лист, содержание, введение, заключение, приложение) и разделы необходимо начинать с новой страницы. Следующий параграф внутри одного раздела начинается через 2 межстрочных интервала на том же листе, где закончился предыдущий.

Расстояние между заголовком структурного элемента и текстом, заголовками главы и параграфа, заголовком параграфа и текстом составляет 2 межстрочных интервала.

Наименования структурных элементов письменной работы («СОДЕРЖАНИЕ», «ВВЕДЕНИЕ», «ЗАКЛЮЧЕНИЕ», «ПРИЛОЖЕНИЕ») служат заголовками структурных элементов. Данные наименования пишутся по центру страницы без точки в конце прописными (заглавными) буквами, не подчеркивая.

Разделы, параграфы должны иметь заголовки. Их следует нумеровать арабскими цифрами и записывать по центру страницы прописными (заглавными) буквами без точки в конце, не подчеркивая. Номер раздела указывается цифрой (например, 1, 2, 3), номер параграфа включает

номер раздела и порядковый номер параграфа, разделенные точкой (например, 1.1, 2.1, 3.3). После номера раздела и параграфа в тексте точку не ставят. Если заголовок состоит из двух предложений, их разделяют точкой. Переносы слов в заголовках не допускаются. Не допускается писать заголовок параграфа на одном листе, а его текст – на другом.

В содержании работы наименования структурных элементов указываются с левого края страницы, при этом первая буква наименования является прописной (заглавной), остальные буквы являются строчными, например:

Введение

1 Краткая характеристика организации – места прохождения практики

2 Практический раздел – выполненные работы

Заключение

Приложения

12.3 ПРАВИЛА ОФОРМЛЕНИЯ СОКРАЩЕНИЙ И АББРЕВИАТУР

Сокращение русских слов и словосочетаний допускается при условии соблюдения требований ГОСТ 7.12–93 «Система стандартов по информации, библиотечному и издательскому делу. Библиографическая запись. Сокращение слов на русском языке. Общие требования и правила».

В тексте письменной работы допускаются общепринятые сокращения и аббревиатуры, установленные правилами орфографии и соответствующими нормативными документами, например: год – г., годы – гг., и так далее – и т. д., метр – м, тысяч – тыс., миллион – млн, миллиард – млрд, триллион – трлн, страница – с., Российская Федерация – РФ, общество с ограниченной ответственностью – ООО.

При использовании авторской аббревиатуры необходимо при первом ее упоминании дать полную расшифровку, например: «... Уральский государственный горный университет (далее – УГГУ)...».

Не допускается использование сокращений и аббревиатур в заголовках письменной работы, глав и параграфов.

12.4 ПРАВИЛА ОФОРМЛЕНИЯ ПЕРЕЧИСЛЕНИЙ

При необходимости в тексте работы могут быть приведены перечисления. Перед каждым элементом перечисления следует ставить дефис (иные маркеры не допустимы). Например:

«...заключение содержит:

- краткие выводы;
- оценку решений;
- разработку рекомендаций.»

При необходимости ссылки в тексте работы на один из элементов перечисления вместо дефиса ставятся строчные буквы в порядке русского алфавита, начиная с буквы а (за исключением букв ё, з, й, о, ч, ъ, ы, ь). Для дальнейшей детализации перечислений необходимо использовать арабские цифры, после которых ставится скобка, а запись производится с абзацного отступа. Например:

- а) ...;
- б) ...;
- 1) ...;
- 2) ...;
- в) ...

12.5 ПРАВИЛА ОФОРМЛЕНИЯ РИСУНКОВ

В письменной работе для наглядности, уменьшения физического объема сплошного текста следует использовать иллюстрации – графики, схемы, диаграммы, чертежи, рисунки и фотографии. Все иллюстрации именуются рисунками. Их количество зависит от содержания работы и должно быть достаточно для того, чтобы придать ей ясность и конкретность.

На все рисунки должны быть даны ссылки в тексте работы, например: «... в соответствии с рисунком 2 ...» или «... тенденцию к снижению (рисунок 2)».

Рисунки следует располагать в работе непосредственно после текста, в котором они упоминаются впервые (при наличии достаточного пространства для помещения рисунка со всеми поясняющими данными), или на следующей странице. Если рисунок достаточно велик, его можно размещать на отдельном листе. Допускается поворот рисунка по часовой стрелке (если он выполнен на отдельном листе). Рисунки, размеры которых больше формата А4, учитывают как одну страницу и помещают в приложении.

Рисунки, за исключением рисунков в приложениях, следует нумеровать арабскими цифрами сквозной нумерацией по всей работе. Каждый рисунок (схема, график, диаграмма) обозначается словом «Рисунок», должен иметь заголовок и подписываться следующим образом – посередине строки без абзацного отступа, например:



Рисунок 1 – Структура администрации организации

Если на рисунке отражены показатели, то после заголовка рисунка через запятую указывается единица измерения, например:

Рисунок 1 – Структура добычи, %

Рисунки каждого приложения обозначают отдельной нумерацией арабскими цифрами с добавлением перед цифрой обозначения приложения (например, рисунок А.3).

Если рисунок взят из первичного источника без авторской переработки, следует сделать ссылку, например:

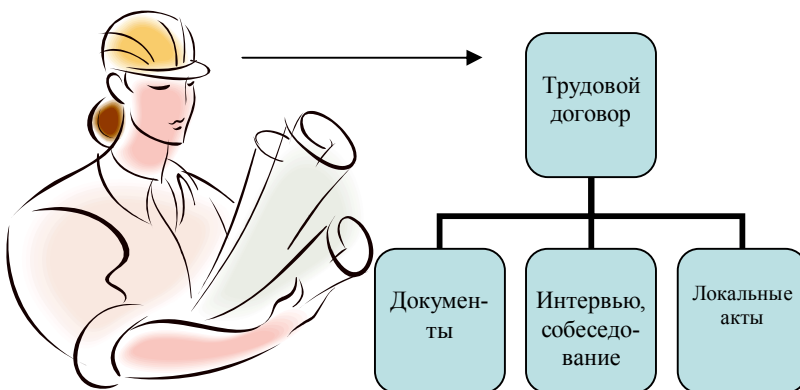


Рисунок 1 - Процесс заключения трудового договора [8, с. 46]

Если рисунок является авторской разработкой, необходимо после заголовка рисунка поставить знак сноски и указать в форме подстрочной сноски внизу страницы, на основании каких источников он составлен, например:

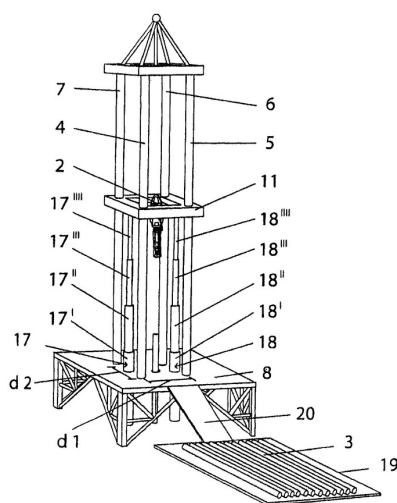


Рисунок 2 – Буровая установка,.....¹

При необходимости между рисунком и его заголовком помещаются поясняющие данные (подрисующий текст), например, легенда.

12.6 ПРАВИЛА ОФОРМЛЕНИЯ ТАБЛИЦ

В письменной работе фактический материал в обобщенном и систематизированном виде может быть представлен в виде таблицы для наглядности и удобства сравнения показателей.

На все таблицы должны быть ссылки в работе. При ссылке следует писать слово «таблица» с указанием ее номера, например: «...в таблице 2 представлены ...» или «... характеризуется показателями (таблица 2)».

Таблицу следует располагать в работе непосредственно после текста, в котором она упоминается впервые, или на следующей странице.

Таблицы, за исключением таблиц в приложениях, следует нумеровать арабскими цифрами сквозной нумерацией по всей работе. Каждая таблица должна иметь заголовок, который должен отражать ее содержание, быть точным, кратким. Заголовок таблицы следует помещать над таблицей слева, без абзацного отступа в одну строку с ее номером через тире, например:

Таблица 3 – Количество тонн угля, добытого шахтами Свердловской области

| Наименование организации | 2017 | 2018 |
|--------------------------|------|------|
| ПАО «Бокситы Севера» | 58 | 59 |
| Березниковская шахта | 29 | 51 |

Если таблица взята из первичного источника без авторской переработки, следует сделать ссылку, например:

¹ Составлено автором по: [15, 23, 42].

Таблица 2 – Динамика основных показателей развития шахтного строительства в России за 2015–2018 гг. [15, с. 35]

| | 2015 | 2016 | 2017 | 2018 |
|---------------------------------|------|------|------|------|
| Объем строительства, млрд. руб. | | | | |
| | | | | |

Если таблица является авторской разработкой, необходимо после заголовка таблицы поставить знак сноски и указать в форме подстрочной сноски внизу страницы, на основании каких источников она составлена, например:

Таблица 3 – Количество оборудования¹

| Вид оборудования | 2016 | 2017 |
|------------------|------|------|
| Буровая машина | 3 | 5 |
| | 3 | 7 |

Располагают таблицы на странице обычно вертикально. Помещенные на отдельной странице таблицы могут быть расположены горизонтально, причем графа с наименованиями показателей должна размещаться в левой части страницы. Слева, справа и снизу таблицы ограничивают линиями.

Таблицу с большим числом строк допускается переносить на другую страницу. При переносе части таблицы на другую страницу слово «Таблица» указывают один раз слева над первой частью таблицы. На странице, на которую перенесена часть таблицы, слева пишут «Продолжение таблицы» или «Окончание таблицы» с указанием номера таблицы и повторением шапки таблицы.

Если таблица переносится, то на странице, где помещена первая часть таблицы, нижняя ограничительная линия таблицы не проводится. Это же относится к странице (страницам), где помещено продолжение (продолжения) таблицы. Нижняя ограничительная линия таблицы проводится только на странице, где помещено окончание таблицы.

Заголовки граф и строк таблицы следует писать с прописной буквы в единственном числе, а подзаголовки граф – со строчной буквы, если они составляют одно предложение с заголовком, или с прописной буквы, если они имеют самостоятельное значение. В конце заголовков и подзаголовков таблиц точки не ставят. Заголовки граф, как правило, записывают параллельно строкам таблицы. При необходимости допускается перпендикулярное расположение заголовков граф.

Примечания к таблице (подтабличные примечания) размещают непосредственно под таблицей в виде: а) общего примечания; б) сноски; в) отдельной графы или табличной строки с заголовком. Выделять примечание в отдельную графу или строку целесообразно лишь тогда, когда примечание относится к большинству строк или граф. Примечания к отдельным заголовкам граф или строк следует связывать с ними знаком сноски. Общее примечание ко всей таблице не связывают с ней знаком сноски, а помещают после заголовка «Примечание» или «Примечания», оформляют как внутритекстовое примечание.

¹ Составлено автором по: [2, 7, 10]

Допускается применять размер шрифта в таблице меньший, чем в тексте работы, но не менее 10 pt.

Если все показатели, приведенные в графах таблицы, выражены в одной и той же единице измерения, то ее обозначение необходимо помещать над таблицей справа. Если показатели таблицы выражены в разных единицах измерения, то обозначение единицы измерения указывается после наименования показателя через запятую. Допускается при необходимости выносить в отдельную графу обозначения единиц измерения.

Текст, повторяющийся в строках одной и той же графы и состоящий из одиночных слов, чередующихся с цифрами, заменяют кавычками. Если повторяющийся текст состоит из двух или более слов, то при первом повторении его заменяют словами «То же», а далее – кавычками. Если предыдущая фраза является частью последующей, то допускается заменить ее словами «То же» и добавить дополнительные сведения. При наличии горизонтальных линий текст необходимо повторять. Если в ячейке таблицы приведен текст из нескольких предложений, то в последнем предложении точка не ставится.

Заменять кавычками повторяющиеся в таблице цифры, математические знаки, знаки процента и номера, обозначения нормативных материалов, марок материалов не допускается.

При отсутствии отдельных данных в таблице следует ставить прочерк (тире). Цифры в графах таблиц должны проставляться так, чтобы разряды чисел во всей графе были расположены один под другим, если они относятся к одному показателю. В одной графе должно быть соблюдено, как правило, одинаковое количество десятичных знаков для всех значений величин.

Если таблицы размещены в приложении, их нумерация имеет определенные особенности. Таблицы каждого приложения нумеруют отдельной нумерацией арабскими цифрами. При этом перед цифрой, обозначающей номер таблицы в приложении, ставится буква соответствующего приложения, например:

Таблица В.1.– Динамика показателей за 2016–2017 гг.

Если в документе одна таблица, то она должна быть обозначена «Таблица 1» или «Таблица В.1», если она приведена в приложении (допустим, В).

12.7 ПРАВИЛА ОФОРМЛЕНИЯ ПРИМЕЧАНИЙ И ССЫЛОК

При необходимости пояснить содержание текста, таблицы или иллюстрации в работе следует помещать примечания. Их размещают непосредственно в конце страницы, таблицы, иллюстрации, к которым они относятся, и печатают с прописной буквы с абзачного отступа после слова «Примечание» или «Примечания». Если примечание одно, то после слова «Примечание» ставится тире и примечание печатается с прописной буквы. Одно примечание не нумеруют. Если их несколько, то после слова «Примечания» ставят двоеточие и каждое примечание печатают с прописной буквы с новой строки с абзачного отступа, нумеруя их по порядку арабскими цифрами.

Цитаты, а также все заимствования из печати данные (нормативы, цифры и др.) должны иметь библиографическую ссылку на первичный источник. Ссылка ставится непосредственно после того слова, числа, предложения, по которому дается пояснение, в квадратных скобках. В квадратных скобках указывается порядковый номер источника в соответствии со списком использованных источников и номер страницы, с которой взята информация, например: [4, с. 32]. Это значит, использован четвертый источник из списка литературы со страницы 32. Если дается свободный пересказ принципиальных положений тех или иных авторов, то достаточно указать в скобках после изложения заимствованных положений номер источника по списку использованной литературы без указания номера страницы.

12.8 ПРАВИЛА ОФОРМЛЕНИЯ СПИСКА ИСПОЛЬЗОВАННЫХ ИСТОЧНИКОВ

Оформлению списка использованных источников, прилагаемого к отчету, следует уделять самое серьезное внимание.

Сведения об источниках приводятся в следующем порядке:

1) **нормативные правовые акты**: Нормативные правовые акты включаются в список в порядке убывания юридической силы в следующей очередности: международные нормативные правовые акты, Конституция Российской Федерации, федеральные конституционные законы, федеральные законы, акты Конституционного Суда Российской Федерации, решения других высших судебных органов, указы Президента Российской Федерации, постановления Правительства Российской Федерации, нормативные правовые акты федеральных органов исполнительной власти, законы субъектов Российской Федерации, подзаконные акты субъектов Российской Федерации, муниципальные правовые акты, акты организаций.

Нормативные правовые акты одного уровня располагаются в хронологическом порядке, от принятых в более ранние периоды к принятым в более поздние периоды.

Примеры оформления нормативных правовых актов и судебной практики:

1. Об общих принципах организации законодательных (представительных) и исполнительных органов власти субъектов Российской Федерации [Текст]: Федеральный закон от 06.10.1999 г. № 184-ФЗ // Собрание законодательства РФ. - 1999. - № 43.

2. О порядке разработки и утверждения административных регламентов исполнения государственных функций (предоставления государственных услуг) [Электронный ресурс]: Постановление Правительства РФ от 11.11.2005 г. № 679. - Доступ из справочно-правовой системы «КонсультантПлюс». – Режим доступа: <http://www.consultant.ru>.

3. О практике применения судами Закона Российской Федерации «О средствах массовой информации» [Электронный ресурс]: Постановление Пленума Верховного Суда РФ от 15.06.2010 № 16. - Доступ из справочно-правовой системы «КонсультантПлюс». – Режим доступа: <http://www.consultant.ru>.

4. Определение судебной коллегии по гражданским делам Верховного Суда Российской Федерации по иску Цирихова // Бюллетень Верховного Суда Российской Федерации. -1994. -№9. - С. 1-3.

2) **книги, статьи, материалы конференций и семинаров**. Располагаются по алфавиту фамилии автора или названию, если книга печатается под редакцией. Например:

5. Абрамова, А.А. Трудовое законодательство и права женщин [Текст] / А.А.Абрамова // Вестн. Моск. ун-та. Сер. 11, Право. - 2001. - № 5. - С. 23–25.

6. Витрянский, В.В. Договор банковского счета [Текст] / В.В. Витрянский // Хозяйство и право.- 2006.- № 4.- С. 19 – 25.

7. Двинянинова, Г.С. Комплимент: Коммуникативный статус или стратегия в дискурсе [Текст] / Г.С. Двинянинова // Социальная власть языка: сб. науч. тр. / Воронеж. межрегион. ин-т обществ. наук, Воронеж. гос. ун-т, Фак. романо-герман. истории. - Воронеж, 2001. - С. 101–106.

8. История России [Текст]: учеб. пособие для студентов всех специальностей / В.Н. Быков [и др.]; отв. ред. В.Н. Сухов; М-во образования Рос. Федерации, С.-Петербур. гос. лесотехн. акад. - 2-е изд., перераб. и доп. / при участии Т.А. Суховой. - СПб.: СПбЛТА, 2001. - 231 с.

9. Трудовое право России [Текст]: учебник / Под ред. Л.А.Сыроватской. - М.: Юристъ, 2006. - 280 с.

10. Семенов, В.В. Философия: итог тысячелетий. Философская психология [Текст] / В.В. Семенов; Рос. акад. наук, Пушин. науч. центр, Ин-т биофизики клетки, Акад. проблем сохранения жизни. - Пушино: ПНЦ РАН, 2000. - 64 с.

11. Черткова, Е.Л. Утопия как способ постижения социальной действительности [Электронный ресурс] / Е.Л. Черткова // Социемы: журнал Уральского гос. ун-та. - 2002. - N 8. – Режим доступа: <http://www2.usu.ru/philosoph/chertkova>.

12. Юридический советник [Электронный ресурс]. - 1 электрон. опт. диск (CD-ROM) : зв., цв. ; 12 см. - Прил.: Справочник пользователя [Текст] / сост. В.А. Быков. - 32 с.;

3) **статистические сборники, инструктивные материалы, методические рекомендации, реферативная информация, нормативно-справочные материалы.** Располагаются по алфавиту. Например:

13. Временные методические рекомендации по вопросам реструктуризации бюджетной сферы и повышения эффективности расходов региональных и местных бюджетов (Краткая концепция реструктуризации государственного и муниципального сектора и повышения эффективности бюджетных расходов на региональном и местном уровнях) [Текст]. - М.: ИЭПП, 2006. - 67 с.

14. Свердловская область в 1992-1996 годах [Текст]: Стат. сб. / Свердлов. обл. комитет гос. статистики Госкомстата РФ. - Екатеринбург, 1997. - 115 с.

15. Социальное положение и уровень жизни населения России в 2010 г. [Текст]: Стат. сб. / Росстат. - М., 2002. - 320 с.

16. Социально-экономическое положение федеральных округов в 2010 г. [Электронный ресурс]. – Режим доступа: <http://www.gks.ru>

4) **книги и статьи на иностранных языках** в алфавитном порядке. Например:

17. An Interview with Douglass C. North [Text] // The Newsletter of The Cliometric Society. - 1993. - Vol. 8. - N 3. - P. 23–28.

18. Burkhead, J. The Budget and Democratic Government [Text] / Lyden F.J., Miller E.G. (Eds.) / Planning, Programming, Budgeting. Markham : Chicago, 1972. 218 p.

19. Miller, D. Strategy Making and Structure: Analysis and Implications for Performance [Text] // Academy of Management Journal. - 1987. - Vol. 30. - N 1. - P. 45–51;

20. Marry S.E. Legal Pluralism. – Law and Society Review. Vol 22.- 1998.- №5.- p. 22-27

5) **интернет-сайты.** Например:

21. Министерство финансов Российской Федерации: [Электронный ресурс]. – Режим доступа: <http://www.minfin.ru>

22. Российская книжная палата: [Электронный ресурс]. - Режим доступа: <http://www.bookchamber.ru>

В списке использованных источников применяется сквозная нумерация с применением арабского алфавита. Все объекты печатаются единым списком, группы объектов не выделяются, источники печатаются с абзацного отступа.

Объекты описания списка должны быть обозначены терминами в квадратных скобках²:

- [Видеозапись];
- [Мультимедиа];
- [Текст];
- [Электронный ресурс].

При занесении источников в список литературы следует придерживаться установленных правил их библиографического описания.

12.9 ПРАВИЛА ОФОРМЛЕНИЯ ПРИЛОЖЕНИЙ

В приложения рекомендовано включать материалы, которые по каким-либо причинам не могут быть включены в основную часть: материалы, дополняющие работу; таблицы вспомогательных цифровых данных; инструкции, методики, описания алгоритмов и программ задач, иллюстрации вспомогательного характера; нормативные правовые акты, например, должностные инструкции. В приложения также включают иллюстрации, таблицы и распечатки, выполненные на листах формата А3.

² Полный перечень см. в: Система стандартов по информации, библиотечному и издательскому делу. Библиографическая запись. Библиографическое описание. Общие требования и правила составления [Текст]: ГОСТ 7.1-2003.

Приложения оформляют как продолжение данного документа на последующих его листах после списка использованных источников.

Приложения обозначают заглавными буквами русского алфавита, начиная с А, за исключением букв Ё, З, Й, О, Ч, Ь, Ы, Ъ (ПРИЛОЖЕНИЕ А, ПРИЛОЖЕНИЕ Б, ПРИЛОЖЕНИЕ В и т.д.). Допускается обозначение приложений буквами латинского алфавита, за исключением букв I и O. В случае полного использования букв русского и латинского алфавитов допускается обозначать приложения арабскими цифрами.

Само слово «ПРИЛОЖЕНИЕ» пишется прописными (заглавными) буквами.

Если в работе одно приложение, оно обозначается «ПРИЛОЖЕНИЕ А».

Каждое приложение следует начинать с новой страницы. При этом слово «ПРИЛОЖЕНИЕ» и его буквенное обозначение пишутся с абзацного отступа.

Приложение должно иметь заголовок, который записывают на следующей строке после слова «ПРИЛОЖЕНИЕ» с абзацного отступа. Заголовок пишется с прописной буквы.

В тексте работы на все приложения должны быть даны ссылки, например: «... в приложении Б...». Приложения располагают в порядке ссылок на них в тексте работы.

Текст каждого приложения, при необходимости, может быть разделен на разделы, подразделы, пункты, подпункты, которые нумеруют в пределах каждого приложения. Перед номером ставится обозначение этого приложения.

Приложения должны иметь общую с остальной частью документа сквозную нумерацию страниц.



Федеральное государственное бюджетное образовательное учреждение
 высшего образования
 «Уральский государственный горный университет»
 (ФГБОУ ВО «УГГУ»)
 620144, г. Екатеринбург, ул. Куйбышева, 30

НАПРАВЛЕНИЕ НА ПРАКТИКУ

Обучающийся _____
 (фамилия, имя, отчество)

Специальности/направления подготовки _____
 (шифр и наименование специальности/направления подготовки)

_____ курса _____ факультета

направляется в _____
 (наименование организации, город)

для прохождения _____ практики

с _____ по _____
 (прописью) (прописью)

М.П.

Декан факультета _____

Руководитель практики от университета

_____ тел. кафедры: 8(343) _____

Отметка организации

Дата прибытия обучающегося в организацию « _____ » _____ 20 _____ г.

Направлен _____
 (наименование структурного подразделения)

Практику окончил « _____ » _____ 20 _____ г.

Руководитель практики от организации

М.П.

_____ (ф. и. о.)

_____ (должность)

Прохождение инструктажа по ознакомлению с требованиями охраны труда, техники безопасности, правилами внутреннего трудового распорядка с оформлением в соответствующем журнале:

| Дата проведения | Ф.И.О., должность, подпись проводившего инструктаж | Подпись обучающегося, прошедшего инструктаж |
|-----------------|--|---|
| | | |
| | | |
| | | |

Задание на период практики**ДНЕВНИК ПРАКТИКИ**

| Период | Характеристика работ | Подпись руководителя практики от организации/ университета |
|--------------|--|---|
| 1 неделя | Организационное собрание, проведение инструктажа в организации по технике безопасности и охране труда | |
| 2 – 6 недели | Выполнение задания по проектированию технологии бурения скважин при проведении геологоразведочных работ на конкретном месторождении углеводородов. | |
| 7 неделя | Написание и защита отчета по проектно-технологической практике | |

Характеристика с места практики обучающегося
(заполняется руководителем практики от организации)

(фамилия, имя, отчество)

Заключение организации о работе обучающегося за период практики (технологические навыки, деловые качества, активность, дисциплина, участие в общественной работе)

Руководитель практики от организации _____ (Фамилия И.О) _____ (подпись)

Характеристика обучающегося с места практики описывает его профессиональную подготовку, теоретические знания, практические навыки и деловые качества, которые он проявил в период прохождения практики. Писать документ нужно в официальном стиле, при этом необходимо указать в характеристике следующие сведения:

- фамилия и инициалы обучающегося;
- обязанности обучающегося в период прохождения практики;
- профессиональные качества обучающегося;
- особенности обучающегося, проявленные при общении с трудовым коллективом;
- практические навыки, освоенные обучающимся;
- оценку, выставленную обучающемуся по результатам прохождения практики.

Главная цель составления характеристики обучающегося с места практики — описание его профессиональной подготовки, а также новых знаний и навыков, которые он приобрел в процессе практической деятельности в конкретной организации. Подробная характеристика позволит руководителю практики со стороны учебного заведения объективно оценить ее эффективность и поставить обучающемуся справедливую оценку.

Например

Кочетова Елена Ивановна проходила практику в ООО «Исеть» в отделе, практика была организована в соответствии с программой. В период прохождения практики Кочетова Е.И. зарекомендовала себя с положительной стороны, дисциплинированным практикантом, стремящимся к получению новых знаний, навыков и умений, нацелена на повышение своей будущей профессиональной квалификации.

В период практики Кочетова Е.В. ознакомилась со структурой организации, основными направлениями ее деятельности, работой отдела, нормативными документами, регулирующими деятельность организации, спецификой функциональных обязанностей маркшейдера и приняла активное участие в текущей деятельности.

Под руководством опытного специалиста, начальника отдела..... изучала, методические материалы по; трудовое законодательство; порядок составления прогнозов....., определения перспективной и текущей потребности в; состояние рынка продаж; системы и методы оценки...; методы анализа; порядок оформления, ведения документации, связанной с; порядок формирования и ведения банка данных о; методы, порядок составления установленной отчетности; возможности использования современных информационных технологий в работе

К поручениям руководителя практики и выполняемой работе относилась добросовестно. Во время прохождения практики продемонстрировала знание теоретического материала, профессиональной терминологии...; умение применять теоретические знания на практике; продемонстрировала навыки проведения, умение найти.... и применить их; грамотно оформляла документацию.....

Задание на практику выполнено в полном объеме, замечаний к прохождению практики нет.

Практика Кочетовой Е.И. заслуживает оценки «отлично» или положительной оценки.

Образец оформления титульного листа отчета по практике



Федеральное государственное бюджетное образовательное учреждение
высшего образования
«Уральский государственный горный университет»
(ФГБОУ ВО «УГГУ»)
620144, г. Екатеринбург, ул. Куйбышева, 30

ОТЧЕТ
о прохождении проектно-технологической практики

(наименование организации прохождения практики)

Специальность: 21.05.02
ПРИКЛАДНАЯ ГЕОЛОГИЯ

Бригада № 1:
Иванов А. В., Петрова А.М.,
Тихонов В.В., Звонкий С.А.

Специализация № 3:
Геология месторождений нефти и газа

Группа: ГН-21
Руководитель практики:

Оценка _____

Подпись _____

Екатеринбург
202__

Образец оформления содержания отчета по проектно-технологической практике

СОДЕРЖАНИЕ

| | | |
|-----|--|-----|
| | Введение | 3 |
| 1 | Технология бурения скважин | ... |
| 1.1 | Выбор способа бурения | ... |
| 1.2 | Выбор конструкции скважины | ... |
| 1.3 | Выбор профиля скважины | ... |
| 1.4 | Выбор породоразрушающего инструмента (ПРИ) и рациональной технологии бурения | ... |
| 1.5 | Выбор бурового раствора | ... |
| 1.6 | Выбор бурового оборудования | ... |
| 1.7 | Вскрытие продуктивного пласта (ПП) и освоение скважины | ... |
| 1.8 | Инструмент для отбора керна | ... |
| 1.9 | Цементирование скважин | ... |
| 2 | Охрана недр и окружающей среды | ... |
| | Заключение | ... |
| | Приложения | ... |

Отзыв

об отчёте о прохождении практики обучающегося
(заполняется руководителем практики от университета)

1. Выводы (характеристика отчёта в целом, соответствие содержания отчёта программе):

2. Недостатки отчёта:

Руководитель практики от университета _____ (Фамилия И.О) _____ (подпись)

ЛИСТ ИЗМЕНЕНИЙ ПРОГРАММЫ ПРОЕКТНО-ТЕХНОЛОГИЧЕСКОЙ ПРАКТИКИ

Раздел «Контроль и оценка результатов практики. Оценочные средства для проведения промежуточной аттестации обучающихся по практике» дополнить следующими абзацами:

При реализации учебной практики используется балльно-рейтинговая система оценки учебной деятельности в соответствии с Положением о балльно-рейтинговой системе оценки учебной деятельности (учебном рейтинге) обучающихся в ФГБОУ ВО «Уральский государственный горный университет» (СМК ОД.Пл.04-06.222-2021).

Распределение баллов в рамках рейтинга по практике представлено в комплекте оценочных средств по учебной практике.

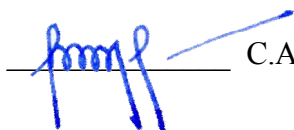
Полученные значения учебного рейтинга обучающихся в баллах переводятся в оценки, выставляемые по следующей шкале:

| Количество баллов | Отметка за экзамен/ зачёт с оценкой | Отметка о зачёте |
|-------------------|-------------------------------------|------------------|
| 80-100 | Отлично | Зачтено |
| 65-79 | Хорошо | |
| 50-64 | Удовлетворительно | |
| 0-49 | Неудовлетворительно | Не зачтено |

1. Рабочая программа актуализирована в части разделов «Перечень учебной литературы и ресурсов сети интернет, необходимых для проведения практики» и «Перечень информационных технологий, используемых при проведении практики».

Одобрено на заседании кафедры ЛГГИ. Протокол от «16» марта 2021 г. № 7.

Заведующий кафедрой



С.А. Рыльков

МИНОБРНАУКИ РОССИИ

Федеральное государственное бюджетное образовательное учреждение
высшего образования
«Уральский государственный горный университет»



УТВЕРЖДАЮ
Проректор по учебно-методическому
комплексу С.А. Упоров

ПРОГРАММА ПРЕДИПЛОМНОЙ ПРАКТИКИ

Специальность
21.05.02 Прикладная геология

Специализация
Геология месторождений нефти и газа

форма обучения: очная

год набора: 2021

Автор: Рыльков С.А., доцент, к.г.-м.н.

Одобрена на заседании кафедры

Литологии и геологии горючих ископаемых

(название кафедры)

Зав.кафедрой

Рыльков С.А.
(подпись)

Рыльков С.А.

(Фамилия И.О.)

Протокол № 10 от 22.06.2021

(Дата)

Рассмотрена методической комиссией
факультета

Геологии и геофизики

(название факультета)

Председатель

Бондарев В.И.
(подпись)

Бондарев В.И.

(Фамилия И.О.)

Протокол № 10 от 17.06.2021

(Дата)

Екатеринбург

1 ВИД И ТИП ПРАКТИКИ, СПОСОБЫ ЕЕ ПРОВЕДЕНИЯ

Практика студентов является составной частью основной профессиональной образовательной программы высшего образования, одним из видов занятий, предусмотренных учебным планом, непосредственно ориентированным на профессионально-практическую подготовку. Преддипломная практика направлена на формирование у обучающихся навыков практической деятельности для решения профессиональных задач следующих типов:

- производственно-технологические исследования;
- проектирование поисково-разведочных работ;
- геологические исследования;
- оценка природных ресурсов и подсчет запасов углеводородов;
- геологическое сопровождение разработки добычи углеводородов;
- оценка роли углеводородов в развитии экономики.-

Основная цель преддипломной практики – выполнение выпускной квалификационной работы.

Задачами преддипломной практики являются:

- закрепление навыков по самостоятельному ведению геологических исследований, по сбору, обработке и обобщению полученных материалов;
- закрепление организационных навыков и умения работы с людьми;
- приобретение навыков осмысливания и критической оценки данных предыдущих исследований, формулирования основных выводов по геологическому строению и геологической истории исследуемого района.
- приобретение способности к творческой деятельности, готовности вести поиск решения новых задач, связанных с отсутствием разработанных алгоритмов профессионального поведения;
- изучение вопросов экономики, организации и управления производством;
- изучение вопросов безопасности и охраны труда, охраны окружающей природной среды;
- сбор и окончательная обработка материалов для выполнения выпускной квалификационной работы.

| <i>№ п\п</i> | <i>Вид практики</i> | <i>Способ и формы проведения практики</i> | <i>Место проведения практики</i> |
|--------------|---------------------|---|---|
| 1. | Преддипломная | стационарная (г. Екатеринбург) или выездная (вне г. Екатеринбурга). | Преддипломная практика проводится как в структурных подразделениях УГГУ (возможно посещение профильных организаций с целью изучения их опыта решения конкретных профессиональных и производственных задач в соответствии с заданием практики), так и в организациях – базах практики, с которыми у УГГУ заключены договоры о практике, деятельность которых соответствует видам деятельности, осваиваемым в рамках ОПОП ВО. |

При определении мест прохождения практики обучающимися с инвалидностью учитываются рекомендации, содержащиеся в индивидуальной программе реабилитации или абилитации инвалида (при предъявлении обучающимся), относительно рекомендованных условий и видов труда.

При необходимости для прохождения практики создаются специальные рабочие места в соответствии с характером ограничений здоровья, а также с учетом характера выполняемых трудовых функций.

Выбор мест прохождения практик для инвалидов и лиц с ограниченными возможностями здоровья учитывает требования их доступности.

2 ПЕРЕЧЕНЬ ПЛАНИРУЕМЫХ РЕЗУЛЬТАТОВ ОБУЧЕНИЯ ПРИ ПРОХОЖДЕНИИ ПРАКТИКИ, СООТНЕСЕННЫХ С ПЛАНИРУЕМЫМИ РЕЗУЛЬТАТАМИ ОСВОЕНИЯ ОБРАЗОВАТЕЛЬНОЙ ПРОГРАММЫ

Результатом преддипломной практики является формирование у обучающихся следующих компетенций:

универсальных

| <i>Код и наименование компетенции</i> | <i>Код и наименование индикатора достижения компетенции</i> |
|--|---|
| УК-1. Способен осуществлять критический анализ проблемных ситуаций на основе системного подхода, выработать стратегию действий | УК-1.1 Выбирает информационные ресурсы для поиска информации в соответствии с поставленной задачей УК-1.2 Оценивает соответствие выбранного информационного ресурса критериям полноты и аутентичности УК-1.3 Систематизирует обнаруженную информацию, полученную из разных источников, в соответствии с требованиями и условиями задачи УК-1.4 Использует системный подход для решения поставленных задач. |
| УК-2. Способен управлять проектом на всех этапах его жизненного цикла | УК-2.1 Разрабатывает план осуществления проекта на всех этапах его жизненного цикла с учетом потребностей в необходимых ресурсах, имеющихся ограничений, возможных рисков; УК-2.2 Осуществляет мониторинг реализации проекта на основе структуризации всех процессов и определения зон ответственности его участников. УК-2.3 Публично представляет результаты проекта, вступает в обсуждение хода и результатов проекта |
| УК-3. Способен организовывать и руководить работой команды, выработывая командную стратегию для достижения поставленной цели | УК-3.1 Взаимодействует с другими членами команды для достижения поставленной задачи УК-3.2 Выработывает стратегию командной работы и на ее основе организует отбор членов команды для достижения поставленной цели УК-3.3 Организует и корректирует работу команды в том числе на основе коллегиальных решений |
| УК-4. Способен применять современные коммуникативные технологии, в том числе на иностранном(ых) языке(ах), для академического и профессионального взаимодействия | УК-4.1 Ведет обмен деловой информацией в устной и письменной формах на государственном языке. УК-4.2 Ведет обмен деловой информацией в устной и письменной формах не менее чем на одном иностранном языке. УК-4.3 Использует современные информационно-коммуникативные средства для коммуникации. |
| УК-5. Способен анализировать и учитывать разнообразие культур в процессе межкультурного взаимодействия | УК-5.1 Толерантно воспринимает социальные, этнические, конфессиональные и культурные различия УК-5.2 Анализирует современное состояние общества на основе знания истории. УК-5.3 Интерпретирует проблемы современности с позиций этики и философских знаний. |
| УК-6. Способен определять и реализовывать приоритеты собственной деятельности и способы ее совершенствования на основе самооценки и образования в течение всей жизни | УК-6.1 Эффективно планирует собственное время. УК-6.2 Планирует траекторию своего профессионального развития и предпринимает шаги по ее реализации УК-6.3 Адекватно определяет свою самооценку, осуществляет самопрезентацию, составляет резюме |
| УК-7. Способен поддерживать должный уровень физической подготовленности для обеспечения полноценной социальной и профессиональной деятельности | УК-7.1 Использует основы физической культуры для осознанного выбора здоровьесберегающих технологий с учетом внутренних и внешних условий реализации конкретной профессиональной деятельности. УК-7.2 Выполняет индивидуально подобранные комплексы оздоровительной или адаптивной физической культуры. УК-7.3 Выбирает и применяет рациональные способы и приемы сохранения физического здоровья, профилактики заболеваний, |

| | |
|--|--|
| | психофизического и нервно-эмоционального утомления |
| УК-8. Способен создавать и поддерживать в повседневной жизни и в профессиональной деятельности безопасные условия жизнедеятельности для сохранения природной среды, обеспечения устойчивого развития общества, в том числе при угрозе и возникновении чрезвычайных ситуаций и военных конфликтов | УК-8.1 Выявляет возможные угрозы для жизни и здоровья в повседневной и профессиональной деятельности. УК-8.2 Понимает, как создавать и поддерживать безопасные условия жизнедеятельности, том числе при возникновении чрезвычайных ситуаций и военных конфликтов. УК-8.3 Демонстрирует приемы оказания первой помощи |
| УК-9. Способен использовать базовые дефектологические знания в социальной и профессиональной сферах | УК-9.1 Применяет базовые дефектологические знания в социальной и профессиональной сферах УК 9.2 Применяет навыки взаимодействия в социальной и профессиональной сферах с лицами из числа инвалидов и лицами с ограниченными возможностями здоровья |
| УК-10. Способен принимать обоснованные экономические решения в различных областях жизнедеятельности | УК-10.1 Понимает основные проблемы, базовые принципы и законы функционирования экономики, роль государства в экономическом развитии УК-10.2 Понимает поведение потребителей и производителей экономических благ, особенности рынков факторов производства УК-10.3 Понимает цели, виды и инструменты государственной экономической политики и их влияние на субъектов экономики УК-10.4 Применяет методы личного финансового планирования, использует финансовые инструменты для управления собственным бюджетом, контролирует личные финансовые риски |
| УК-11. Способен формировать нетерпимое отношение к коррупционному поведению | УК-11.1 Проявляет нетерпимое отношение к коррупционному поведению в повседневной и профессиональной деятельности УК-11.2 Понимает правовые нормы, обеспечивающие борьбу с коррупцией в различных областях жизнедеятельности УК-11.3 Имеет общее представление о социальной значимости антикоррупционного законодательства |

общепрофессиональных

| <i>Код и наименование компетенции</i> | <i>Код и наименование индикатора достижения компетенции</i> |
|---|---|
| ОПК-1. Способен применять правовые основы геологического изучения недр и недропользования, обеспечения экологической и промышленной безопасности и уметь их учитывать при поисках, разведке и эксплуатации месторождений полезных ископаемых, а также строительстве | ОПК-1.1 Понимает правовые основы недропользования, обеспечение экологической и промышленной безопасности ОПК -1.2 Применяет правовые основы геологического изучения недр и их использования для оценки экологической и промышленной безопасности. |
| ОПК-2. Способен применять методы и способы геолого-экономической оценки минерально-сырьевой базы и месторождений полезных ископаемых | ОПК-2.1 Понимает методы и способы геолого-экономической оценки месторождений полезных ископаемых. ОПК-2.2 Применяет методику геолого-промышленной оценки месторождений полезных ископаемых. ОПК-2.3 Выбирает методы и способы геолого-экономической оценки минерально-сырьевой базы страны. |
| ОПК-3. Способен применять основные положения фундаментальных естественных наук и научных теорий при проведении научно-исследовательских работ по изучению и воспроизводству минерально-сырьевой базы | ОПК-3.1 Выбирает основные положения естественных наук научных теорий при проведении научно-исследовательских работ по изучению и освоению минерально-сырьевой базы. ОПК-3.2 Использует основные положения естественных наук при проведении научно-исследовательских работ по изучению и пополнению минерально-сырьевой базы. |
| ОПК-4. Способен применять методы обеспечения безопасности жизнедеятельности, в том числе в условиях чрезвычайных ситуаций, при производст- | ОПК-4.1 Определяет методы обеспечения безопасности жизнедеятельности, в том числе в условиях чрезвычайных ситуаций, при производстве работ по геологическому |

| | |
|--|---|
| <p>ве работ по геологическому изучению недр, поискам, разведке, добыче и переработке полезных ископаемых, промышленно-гражданскому строительству</p> | <p>изучению недр, поискам, разведке, добыче и переработке полезных ископаемых. ОПК-4.2 Реализует методы обеспечения безопасности жизнедеятельности, в том числе в условиях чрезвычайных ситуаций, при производстве работ на всех стадиях по геологическому изучению недр и переработке полезных ископаемых.</p> |
| <p>ОПК-5. Способен применять навыки анализа горно-геологических условий при поисках, оценке, разведке и добыче полезных ископаемых, а также при гражданском строительстве</p> | <p>ОПК-5.1 Анализирует горно-геологические условия при поисках, оценке, разведке и добыче полезных ископаемых, а также при гражданском строительстве ОПК-5.2 Реализует на практике анализ горно-геологических условий при поисках, оценке, разведке и добыче полезных ископаемых, а также при гражданском строительстве</p> |
| <p>ОПК-6. Способен работать с программным обеспечением общего, специального назначения, в том числе моделировать горные и геологические объекты</p> | <p>ОПК-6.1 Имеет представления о программном обеспечении общего и специального назначения. ОПК-6.2. Выбирает и применяет программное обеспечение общего, специального назначения, и создавать модели горные и геологические объекты</p> |
| <p>ОПК-7. Способен осуществлять техническое руководство горными и взрывными работами при поисках, разведке и разработке месторождений полезных ископаемых, гражданском строительстве, в том числе в условиях чрезвычайных ситуаций</p> | <p>ОПК-7.1 Имеет представление о методике технического руководства горными и взрывными работами на всех стадиях геологических работ. ОПК-7.2 Осуществляет техническое руководство горными и взрывными работами при геологоразведочных работах, гражданском строительстве, в том числе в условиях чрезвычайных ситуаций</p> |
| <p>ОПК-8. Способен применять основные методы, способы и средства получения, хранения и обработки информации, используя навыки работы с компьютером как средством управления информацией</p> | <p>ОПК-8.1 Предлагает основные методы, способы и средства получения, хранения и обработки информации, используя навыки работы с компьютером как средством управления информацией ОПК-8.2 Выбирает и применяет основные методы, способы и средства получения, хранения и обработки информации, используя навыки работы с компьютером как средством управления информацией</p> |
| <p>ОПК-9. Способен ориентироваться на местности, определять пространственное положение объектов, осуществлять необходимые геодезические и маркшейдерские измерения, обрабатывать и интерпретировать их результаты</p> | <p>ОПК-9.1 Имеет представления об ориентировании на местности, определении пространственного положения объектов. ОПК-9.2 Свободно ориентируется на местности, определяет пространственное положение объектов, осуществляет необходимые геодезические и маркшейдерские измерения, обрабатывает и интерпретирует их результаты</p> |
| <p>ОПК-10. Способен планировать, проектировать, организовывать геологоразведочные и горные работы, вести учет и контроль выполняемых работ, анализировать оперативные и текущие показатели производства, обосновывать предложения по совершенствованию организации производства, оперативно устранять нарушения производственных процессов</p> | <p>ОПК-10.1 Планирует, проектирует организацию геологоразведочных и горных работ, ведения учета и контроля выполняемых работ. ОПК-10.2. Анализирует оперативные и текущие показатели производства, обосновывает предложения по совершенствованию организации производства, оперативно устраняет нарушения производственных процессов.</p> |
| <p>ОПК-11. Способен в составе творческих коллективов и самостоятельно, контролировать соответствие проектов требованиям стандартов, техническим условиям и документам промышленной безопасности, разрабатывать, согласовывать и утверждать в установленном порядке технические и методические документы, регламентирующие порядок, качество и безопасность выполнения поисковых, геологоразведочных, горных и взрывных работ</p> | <p>ОПК-11.1 Контролирует соответствие проектов требованиям стандартов, техническим условиям и документам промышленной безопасности. ОПК-11.2 Разрабатывает, согласовывает и утверждает в установленном порядке технические и методические документы, регламентирующие порядок, качество и безопасность выполнения поисковых, геологоразведочных, горных и взрывных работ.</p> |
| <p>ОПК-12. Способен проводить самостоятельно или в составе группы научный поиск, реализуя специальные средства и методы получения нового знания,</p> | <p>ОПК-12.1 Применяет специальные средства и методы получения нового знания. ОПК-12.2 Самостоятельно или в составе группы участву-</p> |

| | |
|--|---|
| участвовать в научных исследованиях объектов профессиональной деятельности и их структурных элементов | ет в научных исследованиях объектов профессиональной деятельности и их структурных элементов. |
| ОПК-13. Способен изучать и анализировать вещественный состав горных пород и руд и геолого-промышленные и генетические типы месторождений полезных ископаемых при решении задач по рациональному и комплексному освоению минерально-сырьевой базы | ОПК-13.1. Демонстрирует знания вещественного состава горных пород и руд и геолого-промышленных и генетических типов месторождений полезных ископаемых. ОПК-13.2 Анализирует вещественный состав горных пород и руд и геолого-промышленные и генетические типы месторождений полезных ископаемых при решении задач по рациональному и комплексному освоению минерально-сырьевой базы. |
| ОПК-14. Способен выполнять маркетинговые исследования, проводить экономический анализ затрат для реализации процессов геологоразведочного производства в целом | ОПК-14.1 Имеет представление о маркетинговых исследованиях, с проведением экономического анализа затрат на геологоразведочные работы ОПК-14.2 Осуществляет маркетинговые исследования, проводит экономический анализ затрат для реализации процессов геологоразведочного производства в целом. |
| ОПК-15. Способен участвовать в разработке и реализации образовательных программ в сфере своей профессиональной деятельности, используя профессиональные знания | ОПК-15.1 Разрабатывает и реализует образовательные программы в сфере своей профессиональной деятельности. |
| ОПК-16. Способен понимать принципы современных информационных технологий и использовать их для решения задач профессиональной деятельности | ОПК-16.1 Понимает принципы современных информационных технологий. ОПК-16.2 Использует современные информационные технологии для решения задач профессиональной деятельности. |

профессиональных

| <i>Код и наименование компетенции</i> | <i>Код и наименование индикатора достижения компетенции</i> |
|---|---|
| ПК-1. Способен использовать теоретические знания при выполнении производственных, технологических и инженерных исследований в соответствии со специализацией | ПК-1.1. Имеет представление о производственных, технологических и инженерных исследованиях ПК-1.2 Реализует на практике теоретические знания при выполнении производственных и технологических задач |
| ПК-2. Способен осуществлять поиски и разведку месторождений нефти, газа, газового конденсата | ПК-2.1: Выбирает способы поисков и разведки месторождений нефти, газа, газового конденсата ПК-2.2: Применяет методы поисков и разведки месторождений нефти, газа, газового конденсата |
| ПК-3. Способен обрабатывать и интерпретировать вскрытые глубокими скважинами геологические разрезы | ПК-3.1: Выбирает способы интерпретации геологических разрезов, вскрытых глубокими скважинами ПК-3.2: Реализует на практике методы интерпретации и обработки вскрытых глубокими скважинами геологических разрезов |
| ПК-4. Способен интерпретировать гидродинамические исследования скважин и пластов для оценки комплексных характеристик пластов и призабойных зон скважин | ПК-4.1: Предлагает основные способы интерпретации гидродинамических исследований скважин и пластов ПК-4.2: Использует результаты интерпретации гидродинамических исследования скважин и пластов для оценки комплексных характеристик пластов и призабойных зон скважин |
| ПК-5. Способен выделять породы-коллекторы и флюидоупоры во вскрытых скважинами разрезах, на сейсмопрофилях, картировать природные резервуары и ловушки нефти и газа | ПК-5.1: Выделяет породы-коллекторы и флюидоупоры во вскрытых скважинами разрезах, на сейсмопрофилях ПК-5.2: Картирует природные резервуары и ловушки нефти и газа |
| ПК-6. Способен производить оценку ресурсов и подсчет запасов нефти, горючих газов, газового конденсата | ПК-6.1: Выбирает оптимальные методы оценки ресурсов и подсчета запасов нефти, горючих газов, газового конденсата ПК-6.2: Осуществляет оценку ресурсов и подсчет запасов нефти, горючих газов, газового конденсата |
| ПК-7. Способен осуществлять геологическое сопровождение разработки месторождений нефти и газа | ПК-7.1: Понимает методы и способы разработки месторождений нефти и газа ПК-7.2: Реализует геологическое сопровождение разра- |

| | |
|--|---|
| | ботки месторождений нефти и газа |
| ПК-8. Способен применять знания физико-химической механики для осуществления технологических процессов сбора и подготовки продукции скважин нефтяных и газовых месторождений | ПК-8.1: Имеет представление о физико-химических процессах, положенных в основу технологических процессов сбора и подготовки продукции скважин нефтяных и газовых месторождений ПК-8.2: Реализует на практике знания физико-химической механики для осуществления технологических процессов сбора и подготовки продукции скважин нефтяных и газовых месторождений |
| ПК-9. Способен ориентироваться в современном состоянии мировой экономики, оценивать роль нефти и газа в ее развитии | ПК-9.1: Анализирует современное состояние мировой экономики в области добычи и использования нефти и газа ПК-9.2: Оценивает роль нефти и газа в развитии мировой экономики |

В результате практики обучающийся должен:

| | |
|--------|--|
| Знать: | <p>Формы и виды мышления и мыслительного процесса;</p> <p>Механизмы поведения в нестандартной ситуации; методы защиты в условиях чрезвычайных ситуаций; социальные и этические нормы поведения;</p> <p>Способы самоорганизации и развития своего интеллектуального, культурного, духовного, нравственного, физического и профессионального уровня;</p> <p>Философские основы профессиональной деятельности, движущие силы и закономерности исторического процесса;</p> <p>Базовые экономические понятия, объективные основы функционирования экономики; условия функционирования национальной экономики, понятия и факторы экономического роста;</p> <p>Систему современного русского и иностранного языков; нормы словоупотребления; нормы русской грамматики и грамматики иностранного языка; орфографические нормы современного русского языка и изучаемого иностранного языка;</p> <p>Пути и средства профессионального самосовершенствования: профессиональные форумы, конференции, семинары, тренинги; магистратура, аспирантура;</p> <p>Систему отечественного законодательства;</p> <p>Роль физической культуры в общекультурном, профессиональном и социальном развитии человека;</p> <p>Методы и приемы самопомощи, взаимопомощи и доврачебной помощи в ЧС природного, техногенного, социального и биолого-социального характера;</p> <p>Основные понятия и современные принципы работы с профессиональной информацией, основные требования к информационной безопасности;</p> <p>Технический русский и иностранный язык в направлении профессиональной деятельности;</p> <p>Базовые принципы развития и жизни общества; основные принципы работы в научных группах и малых коллективах;</p> <p>Базовые положения научной теории;</p> <p>Основы и методы в организации научно-исследовательской деятельности;</p> <p>Методы научного поиска;</p> <p>Основные методы и приемы обеспечения информационной безопасности;</p> <p>Сущность и значение информации в современном обществе, требования к информационной безопасности;</p> <p>Базовые системные программные продукты и пакеты прикладных программ, основные принципы, методы и свойства информационных телекоммуникационных технологий в профессиональной деятельности;</p> <p>Принципы обеспечения безопасности производственного персонала в горно-геологической отрасли;</p> <p>Организационную деятельность структурного подразделения предприятия нефтегазового профиля; теоретические основы математического моделирования геологических данных; приемы диагностики и условия образования минерального вещества; основные геологиче-</p> |
|--------|--|

| | |
|--------|--|
| | <p>ские процессы, приводящие к образованию геологических структур земной коры;</p> <p>Технические средства для решения общепрофессиональных задач;</p> <p>Методику геологических наблюдений и правила документации геологических объектов;</p> <p>Методику привязки наблюдений на местности;</p> <p>Современные методы проектирования и ведения геологоразведочных работ, геолого-промышленной оценки месторождений полезных ископаемых; - подходы к оценке экономической эффективности и рентабельности разработки и эксплуатации месторождений УВ;</p> <p>Проектно-сметную документацию производства геологоразведочных работ на нефть и газ; стадийность изучения геологических объектов; состав, физические и химические свойства углеводородов для оценки качества работ геологического содержания на разных стадиях изучения нефтегазовых объектов;</p> <p>Правила безопасности персонала при проведении работ в полевых условиях, на горных предприятиях, промыслах и в лабораториях;</p> <p>Государственную экологическую политику РФ;</p> <p>Значение осадочных пород как коллекторов нефти и газа; классификацию, основные типы и условия образования осадочных пород; методы полевого изучения осадочных пород, их диагностические признаки, особенности седиментации; методы и технические средства полевой геофизики, применяемые при поисках нефтегазовых месторождений; методы и технологию обработки и интерпретации данных полевых геофизических методов; технологию создания цифровой геологической модели месторождения углеводородов на основе комплексного использования информации исследований керна, каротажа и сейсморазведки;</p> <p>Методику проведения и задачи геофизических и геохимических исследований, проводимых как в процессе бурения скважин, так и по его завершению; основные типы осадочных толщ, обстановки их формирования и типичные для них полезные ископаемые;</p> <p>Механико-математические основы гидродинамических исследований скважин;</p> <p>Условия, факторы, причины и формы миграции и концентрации углеводородов в земной коре; породы-коллекторы и породы-флюидупоры, их характерные особенности; фильтрационно-емкостные свойства пород; элементы и разновидности залежей нефти и газа; геохимическую. Классификацию осадочных пород; методологию моделирования нефтегазоносных объектов в геоинформационных системах;</p> <p>Теоретические сведения о месторождениях нефти и газа; этапы и стадии ГРП на месторождениях нефти и газа; основные параметры, используемые при подсчете запасов;</p> <p>Оценку и типизацию коллекторов, включая основные параметры фильтрационно-емкостных свойств (ФЕС) при разработке месторождений; процессы формирования пустотного пространства и его заполнения флюидами различного состава; вторичные (наложенные) процессы преобразования осадочных толщ;</p> <p>Физические и химические свойства нефти и газа; методы анализа и переработки нефти и газа;</p> <p>Современные методы анализа, математического моделирования, компьютерных технологий для решения профессиональных задач; основы принципов экологической экспертизы документации, геологических проектов, мероприятий по безопасному проведению геологоразведочных работ, защите персонала и окружающей среды, на всех стадиях производства;</p> <p>Методы изучения состава, строения и условий образования</p> <p>Принципы современных информационных технологий.</p> |
| Уметь: | <p>Применять в профессиональной деятельности основные мыслительные операции: абстрактное мышление, анализ, синтез;</p> <p>Нести социальную и этическую ответственность за принятые решения; оказывать первую помощь в экстренных случаях; действовать в нестандартных ситуациях;</p> <p>Находить недостатки в своем общекультурном и профессиональном уровне развития и стремиться их устранить;</p> <p>Анализировать мировоззренческие, социально и лично значимые философские проблемы для осознания социальной значимости своей деятельности;</p> <p>Анализировать финансовую и экономическую информацию, необходимую для принятия обоснованных решений в профессиональной сфере;</p> |

Свободно общаться, читать оригинальную монографическую и периодическую литературу на иностранном языке, статьи из газет и журналов, издаваемых на иностранных языках и в сети Интернет;

Анализировать культурную, профессиональную и личностную информацию и использовать ее для повышения своей квалификации и личностных качеств;

Находить нужную информацию в нормативно-правовых актах, рекомендательных документах, грамотно её использовать; с позиций правовых норм анализировать конкретные ситуации, возникающие в повседневной практике;

Использовать физкультурно-оздоровительную деятельность для укрепления здоровья, достижения жизненных и профессиональных целей;

Выбирать в чрезвычайных ситуациях методы защиты от опасностей применительно к сфере своей профессиональной деятельности;

Осуществлять поиск информации и передачу данных, необходимых для решения поставленных задач, используя сетевые технологии;

Свободно общаться по профессиональной тематике, читать оригинальную монографическую и периодическую литературу на иностранном языке по профессиональной тематике и статьи из газет и журналов, издаваемых на иностранных языках и в сети Интернет;

Брать ответственность за принятые решения и направленность исследования; толерантно воспринимать социальные, этнические, конфессиональные и культурные различия;

Ориентироваться в базовых положениях экономической теории, применять их с учетом особенностей рыночной экономики, самостоятельно вести поиск работы на рынке труда;

Выполнять разработку методик теоретических и экспериментальных исследований; выполнять теоретические и экспериментальные исследования;

Использовать методы научного поиска при выполнении производственных, технологических и инженерных исследований в геологии;

Осознавать опасности и угрозы связанные с развитием информационного общества;

Обрабатывать и анализировать информацию с применением программных средств и вычислительной техники;

Обеспечивать безопасность производственного персонала в горно-геологической отрасли;

Обосновать выбор геолого-математической модели при выполнении геологических исследований; проводить геологическую документацию керна, шлифа; определять тип полезного ископаемого на геологических картах и разрезах; анализировать тектонические карты;

Осуществлять контроль за применением технических средств при решении общепрофессиональных задач;

Проводить геологические наблюдения и документировать объекты наблюдения;

Осуществлять привязку наблюдений на местности;

Применять современную научную методологию интерпретации исследований ГИС, и решать конкретные производственные задачи проведенного комплекса в скважине на качественном и количественном уровне; анализировать комплекс методов и составлять программу исследований на любом этапе процесса бурения скважины в открытом стволе и при спуске колонн;

Проводить типизацию залежей и месторождений нефти и газа на картах и разрезах;

Оценивать степень безопасности работ в полевых и лабораторных условиях;

Уменьшать воздействие неблагоприятных факторов ГРП на окружающую среду;

Проводить детальное описание диагностических признаков образцов терригенных пород; применять данные лабораторных исследований для характеристики осадочных пород; проводить качественную оценку коллекторских свойств осадочных пород; анализировать качество геофизической информации, используемой для интерпретации, применять компьютерные программы для обработки и интерпретации геофизической информации; представлять результаты геофизических исследований в виде разрезов, карт и других геолого-геофизических изображений;

Составлять различные виды первичной литологической документации обнажений и керна скважин (колонки, гистограммы, циклограммы, фациальные профили, формационные профили и т.д.); проводить геологическую интерпретацию результатов геофизических исследований скважин;

Выполнять гидродинамические расчёты при гидродинамических исследованиях скважин;

| | |
|----------|---|
| | <p>Проводить классификацию пород по фильтрационно-емкостным свойствам; проводить классификацию ловушек нефти и газа; проводить типизацию залежей и месторождений нефти и газа на картах и разрезах; определять геохимические условия среды осадконакопления; создавать шейп-объекты геологических карт, планов, разрезов нефтегазоносных объектов в геоинформационных системах;</p> <p>Ориентироваться в полученных при проведении ГРП результатах; получать подсчетные коэффициенты; составлять разрезы, карты изопахит;</p> <p>Определять и описывать состав, структуру и текстуру основных типов осадочных горных пород; - анализировать основные коллекторские свойства горных пород;</p> <p>Прогнозировать химические взаимодействия органических соединений по их принадлежности к тому или иному классу, составлять уравнения для этих взаимодействий;</p> <p>Применить знания в решении отдельных задач при исследованиях воздействия процессов строительства и эксплуатации объектов на компоненты природной среды; работать на предприятиях малого и среднего бизнеса, в крупных российских и международных компаниях, занимающихся геологическими и инженерно-геологическими исследованиями, разработкой, добычей и переработкой полезных ископаемых;</p> <p>Ориентироваться в современном состоянии мировой экономики, оценивать роль нефти и газа в ее развитии</p> <p>Использовать современные информационные технологии для решения задач профессиональной деятельности</p> |
| Владеть: | <p>Навыками применения в познавательной деятельности абстрактного мышления, анализ и синтеза;</p> <p>Знаниями о последствиях принятых решений; навыками самостоятельной защиты при нестандартных ситуациях;</p> <p>Навыками саморазвития, самореализации и использования своего творческого потенциала;</p> <p>Навыками исторического, сравнительно-исторического анализа для определения места профессиональной деятельности в культурно-исторической парадигме;</p> <p>Методами финансового планирования профессиональной деятельности, использования экономических знаний в профессиональной практике;</p> <p>Различными формами, видами устной и письменной коммуникации на русском и иностранном языках;</p> <p>Навыками организации самообразования, технологиями приобретения, использования и обновления социально-культурных, психологических, профессиональных знаний;</p> <p>Навыками применения правовых знаний в текущей профессиональной деятельности;</p> <p>Навыками профессионально-прикладной физической подготовки в профессиональной деятельности;</p> <p>Навыками разработки систем по обеспечению безопасности и охраны труда на горно-геологических предприятиях;</p> <p>Навыками использования информационных и интерактивных Интернет-ресурсов для решения стандартных задач профессиональной деятельности;</p> <p>Различными формами, видами устной и письменной коммуникации на русском и иностранном языках в учебной и профессиональной деятельности;</p> <p>Навыками совместной работы в различных научных коллективах; навыками управления и организации исследования;</p> <p>Методами экономической оценки научных исследований, интеллектуального труда;</p> <p>Навыками организации своего труда, разработки методик теоретических и экспериментальных исследований, самостоятельной оценки своей деятельности, в том числе в сфере проведения научных исследований;</p> <p>Навыками проведения научного поиска самостоятельно или в составе рабочего/научного коллектива;</p> <p>Навыками соблюдения требований информационной безопасности, в том числе защиты государственной тайны;</p> <p>Навыками работы с компьютером как средством управления информацией;</p> <p>Основными методами защиты производственного персонала и населения от возможных последствий аварий, катастроф, стихийных бедствий;</p> <p>навыками интерпретации результатов геолого-математического моделирования; Навыками</p> |

проведения производственных, технологических, минералого-петрографических исследований; навыками самостоятельной работы с геологическими материалами по месторождениям полезных ископаемых; методами палеотектонических исследований;

Способностью выбирать технические средства для решения общепрофессиональных задач;

Навыком проведения геологических наблюдений и документацию изучаемого объекта;

Навыком составления схем, карт, планов, разрезов геологического содержания;

Методикой определения экономической эффективности управленческих решений; навыками прогнозировать на основе анализа геологической ситуации вероятный промышленный тип полезного ископаемого, формулировать благоприятные критерии его нахождения, выделять перспективные площади для постановки дальнейших работ;

Навыками оценки качества геологоразведочных работ; навыками историко-генетических реконструкций формирования нефтегазоносных толщ;

Навыками обеспечения безопасности при отборе проб, а также персонала при проведении работ в полевых условиях и в лабораториях;

Навыками планирования природоохранных мероприятий при проведении геологоразведочных работ;

Навыками литолого-фациального расчленения терригенных отложений по комплексу диагностических признаков; навыками анализа результатов лабораторных методов исследования осадочных пород для качественной оценки коллекторских свойств; методами количественного и качественного анализа геофизических полей; навыками проведения интерпретации результатов геофизических исследований; навыками подготовки отчётов по геологической интерпретации данных геофизики; навыками анализа научно-технической информации по геофизике, касающейся решения геологических задач геофизическими методами;

Навыками полевых литологических исследований, макроскопического (текстурно-структурного) изучения обнажений и образцов керна; навыками работы с литологическими колонками, картами терригенно-минеральных ассоциаций, литолого-палеогеографическими картами, схемами распределения осадочных формаций; другими типами литологических материалов; способностью анализировать и обобщать фондовые геологические, геохимические данные, регламентом составления геологических и методических разделов проектов производственных подразделений в составе творческих коллективов и самостоятельно; навыками расчленения и корреляции вскрытых глубокими скважинами геологических разрезов;

Методами оценки комплексных характеристик пластов и призабойных зон скважин;

Навыками выделения пород-коллекторов и флюидоупоров во вскрытых скважинами разрезах; навыками картирования на плане и разрезах ловушек и залежей нефти и газа; навыками построения структурных карт продуктивных пластов, карт мощности и эффективной нефтегазонасыщенной мощности пластов, геологических разрезов; навыками использования изотопных данных для диагностики осадочных формаций; навыками создания карт, планов, разрезов нефтегазоносных объектов в геоинформационных системах;

Навыками прогноза нефтегазоносности; навыками сравнительного анализа участков месторождения в зависимости от категории запасов; методологией обоснования основных направлений ГРП на нефть и газ;

навыками и приемами работ с керном, определения основных диагностических признаков; навыками установления фаций (условий формирования отложений); навыками построения колонок скважин, разрезов, карт, с определением генезиса пород;

Навыками установления зависимости ФЕС от особенностей литологического и фациального состава отложений;

Методами органического синтеза и анализа органических веществ;

Теоретическими знаниями при выполнении производственных, технологических и инженерных исследований в соответствии со специализацией; навыками ОВОС (экологическая экспертиза и оценка воздействия любой намечаемой деятельности на окружающую среду) при решении вопросов картирования, поисков, разведки, технологии разработки и переработки минерального сырья;

Навыками анализа коллекторских свойств горных пород с учетом роли нефти и газа в мировой экономике

| |
|---|
| Навыками применения современных информационных технологий для решения геологических задач |
|---|

3 МЕСТО ПРАКТИКИ В СТРУКТУРЕ ОБРАЗОВАТЕЛЬНОЙ ПРОГРАММЫ

Преддипломная практика обучающихся УГГУ является составной частью основной профессиональной образовательной программы высшего образования, входит в Блок 2 «Практика» и представляет собой одну из форм организации учебного процесса, заключающуюся в профессионально-практической подготовке обучающихся в университете и на базах практики.

4 ОБЪЕМ ПРАКТИКИ В ЗАЧЕТНЫХ ЕДИНИЦАХ И ЕЕ ПРОДОЛЖИТЕЛЬНОСТЬ В НЕДЕЛЯХ И АКАДЕМИЧЕСКИХ ЧАСАХ

Общая трудоемкость преддипломной практики составляет 3 зачетных единицы, 108 часов.

Общее время прохождения учебной практики студентов 2 недели.

5 СОДЕРЖАНИЕ ПРАКТИКИ

| № п/п | № недели | Разделы (этапы) практики и содержание, место прохождения практики | Трудоемкость (в часах) -учебная работа/ самостоятельная работа | | Формы контроля |
|-------|----------|---|--|-----|--|
| | | | учебная | СР | |
| | | <i>Подготовительный (организационный) этап</i> | | | |
| 1 | 1 | Организационные мероприятия: оформление документов, включая медицинскую справку. Детальный инструктаж руководителя практики по условиям ее проведения и сбору материалов. Изучение опубликованных материалов по району прохождения практики. Уточнение вида и способов связи с руководителем от кафедры | - | 6 | собеседование |
| | | <i>Производственный (полевой) этап</i> | | | |
| 3 | 1-4 | Выполнение производственных заданий в соответствии с деятельностью предприятия (организации) и штатными обязанностями. Дополнительный сбор материалов для написания ВКР. | - | 64 | отчет по практике |
| | | <i>Заключительный (камеральный) этап</i> | | | |
| | 5-8 | Подготовка черновых материалов (текст, чертежи, расчеты и др.) для написания основных глав ВКР в виде дипломных проектов; специальной части, либо ВКР в виде дипломной работы. Составление отчета и его защита перед комиссией преподавателей кафедры. | 2 | 36 | защита отчета по итогам прохождения практики |
| | | Итого | 2 | 106 | Зачет |

Практика для обучающихся с ограниченными возможностями здоровья и инвалидов проводится с учетом особенностей их психофизического развития, индивидуальных возможностей и состояния здоровья.

В целях обеспечения организации самостоятельной работы обучающихся в период практики перед началом практики для обучающихся проводится организационное собрание, на котором разъясняются цели и задачи, содержание, сроки практики, порядок её прохождения, сообщается информация о предприятиях-базах практик и количестве предоставляемых мест на них, формулируются задания практики, разъясняются формы, виды отчетности, порядок заполнения бланков отчетности, требования к оформлению отчетных документов, порядок защиты отчета по практике, даются иные рекомендации по прохождению практики.

Перед началом практики в организации обучающимся необходимо ознакомиться с правилами безопасной работы и пройти инструктаж по охране труда и технике безопасности. Практику целесообразно начать с экскурсии по организации (структурному подразделению организации), ведущими специалистами организации обучающимся могут быть прочитаны установочные лекции, отражающие характеристику продукции организации, технологию её производства, контроль качества продукции, решение вопросов охраны труда и окружающей среды и т.д.

Организация преддипломной практики в профильной организации возлагается на руководителя организации, который назначает её руководителем практического работника и организует прохождение практики в соответствии с программой практики.

Общие рекомендации обучающимся по прохождению преддипломной практики:

Перед прохождением практики обучающимся должен изучить программу, представленную учебно-методическую документацию по практике и обратиться к соответствующим нормативным материалам, литературе с тем, чтобы быть подготовленным к выполнению поручений, данных руководителем практики, к решению задач практики, конкретных практических вопросов.

При необходимости обучающиеся должны подготовить: ксерокопии своих свидетельств о постановке на учет в налоговом органе (ИНН), пенсионного страхования; получить при необходимости медицинскую справку по форме, требуемой предприятием-базой практики, в поликлинике, к которой прикреплены; подготовить фотографии (формат по требованию предприятия-базы практики) и паспортные данные (ксерокопии разворотов с фотографией и регистрацией места жительства) для оформления пропусков на предприятия.

В рамках самостоятельной работы обучающемуся рекомендуется проработать конспекты лекций, учебников и других горнотехнических изданий, технической документации горных предприятий, Контроль качества самостоятельной работы студентов производится при защите отчёта по практике.

При прохождении практики обучающиеся обязаны:

своевременно прибыть на место прохождения практики, иметь при себе все необходимые документы, в том числе паспорт, направление на практику;

подчиняться действующим правилам внутреннего трудового распорядка организации – места прохождения практики;

изучить и строго соблюдать правила охраны труда, техники безопасности, производственной санитарии и промышленной безопасности;

полностью выполнять задания, предусмотренные программой практики;

выполнять задания руководителя практики от организации;

быть вежливым, внимательным в общении с работниками;

вести записи о проделанной работе, чтобы в дальнейшем в отчете описать содержание проделанной работы;

в установленный срок отчитаться о прохождении практики руководителю практики от кафедры, подготовить и сдать отчет и другие документы практики на кафедру.

При возникновении затруднений в процессе практики обучающийся может обратиться к руководителю практики от университета либо от организации-базы практики и получить необходимые разъяснения.

Примерный план прохождения практики:

| Задание | Отчетность |
|---|---|
| 1. Ознакомиться с организацией, технологическим циклом работы предприятия нефтегазового профиля и его организационной структурой, пройти инструктаж по технике безопасности | Первый раздел отчета - Описание организации – наименование и адрес организации, структура, управление, вид (профиль) деятельности. |
| 2. Ознакомиться с подразделением, в котором студент проходит практику, организацией деятельности оператора по добыче нефти и газа, техника-геолога, должностными инструкциями рабочих мест и инженерно-технического персонала предприятий нефтегазового профиля | Первый раздел отчета - Описание подразделения – название, функции, задачи подразделения, должностные обязанности работников (кратко). |
| 3. Дополнить недостающие материалы и собрать новые (дополнительные) для написания ВКР. | <p><i>Второй раздел</i> «Общие сведения о районе работ» (инфраструктура, орогидрография, флора и фауна, климат, социальная сфера).</p> <p><i>Третий раздел</i> «Геологическая изученность района» (в табличной форме: когда, кто какой метод ставил на изучаемой территории и какой был получен результат).</p> <p><i>Четвертый раздел</i> «Геологическое строение района работ» (стратиграфия, тектоника, нефтегазоносность района работ, нефтегазоносность объекта, где проходила практика).</p> <p><i>Пятый раздел</i> «Методика проведения геологоразведочных работ» (этап (стадия) производства работ, применяемый комплекс методов решения геологической задачи; при проведении сейсморазведочных работ – рассчитанный годограф, принятые параметры между ПВ и ПП, длина кос, группирование сейсмоприемников и т. п. информация по технологии производства; при проведении буровых работ – геологотехнический наряд (ГТН); опорные геологические разрезы; зарисовки, фотографии (по теме рубриката).</p> <p><i>Шестой раздел</i> «Основные мероприятия по охране окружающей среды».</p> <p><i>Седьмой раздел</i> Основные мероприятия по охране труда и технике безопасности»</p> |
| <p>4. Выполнить задания по поручению и под наблюдением наставника от предприятия – базы практики:</p> <p>4.1. Выполнение непосредственных производственных обязанностей (замеры, описание, составление документов и проч.).</p> <p>4.2. Подготовка материалов и написание основных глав ВКР в виде дипломного проекта.</p> <p>4.3. Подготовка материалов и написание специальной части ВКР в виде дипломного проекта или написание ВКР в виде дипломной работы.</p> | <p><i>Предварительные</i> (черновые) варианты геологической, методической, технологической и экономической частей ВКР в виде дипломного проекта и экономической части ВКР в виде дипломной работы.</p> <p><i>Предварительный</i> (черновой) вариант специальной части ВКР в виде дипломного проекта или ВКР в виде дипломной работы.</p> <p><i>Заключение</i> - Описание выполненной деятельности, степень готовности ВКР, подведение итогов практики.</p> <p><i>Приложения</i> – колонки скважин, карты, таблицы данных, положенные в основу ВКР.</p> |

6 ФОРМА ОТЧЕТНОСТИ ПО ПРАКТИКЕ

По результатам преддипломной практики студент представляет набор документов: индивидуальное задание и график (план) проведения практики заполненный соответствующим образом (приложение В);

характеристика с места практики (приложение Г);
отчет обучающегося.

Индивидуальное задание, график (план) прохождения практики, характеристика – единый документ.

Документы должны быть подписаны руководителем практики от организации – базы практики и заверены печатью организации–базы практики.

Отчет вместе с документами служит основанием для оценки результатов преддипломной практики руководителем практики от университета. Полученная оценка - «зачтено» выставляется в ведомость и зачетную книжку студента.

Содержание отчета должно соответствовать программе практики, в нем обобщается и анализируется весь ход практики, выполнение заданий и других запланированных мероприятий. Отчет должен иметь четкое построение, логическую последовательность, конкретность.

Отчет по преддипломной практике имеет следующую структуру: титульный лист (приложение А), индивидуальное задание и график (план) проведения практики заполненный соответствующим образом (приложение В), содержание (приложение Б), введение, основная часть (первый – девятый разделы), заключение, приложения.

Титульный лист отчета содержит: указание места прохождения практики, данные о руководителе практики от университета и от организации (образец – приложение А).

После титульного листа помещается индивидуальное задание на практику, содержащее график (план) практики, характеристику с места практики.

Содержание отчета о прохождении учебной практики помещают после титульного листа и индивидуального задания. В содержании отчета указывают: перечень разделов (при желании параграфов), номера страниц, с которых начинается каждый из них (образец – приложение Б).

Во введении следует отразить: место и сроки практики; её цели и задачи; выполненные обязанности, изученный информационный материал.

Введение не должно превышать 1 страницы компьютерного набора.

Основная часть отчета содержит девять разделов, каждый из которых может быть подразделен на параграфы.

Первый раздел «Краткая характеристика деятельности организации-базы практики» представляет собой характеристику места практики по следующей схеме: описание организации – наименование и адрес организации, структура, управление, вид (профиль) деятельности; описание подразделения, где проходила учебная практика – название, функции, задачи подразделения, взаимосвязи (взаимодействие) с другими структурными подразделениями, полномочия, должностные обязанности работников (кратко).

Второй раздел «Общие сведения о районе работ» (инфраструктура, орогидрография, флора и фауна, климат, социальная сфера).

Третий раздел «Геологическая изученность района» (в табличной форме: когда, кто какой метод ставил на изучаемой территории и какой был получен результат).

Четвертый раздел «Геологическое строение района работ» (стратиграфия, тектоника, нефтегазоносность района работ, нефтегазоносность объекта, где проходила практика).

Пятый раздел «Методика проведения геологоразведочных работ» (этап (стадия) производства работ, применяемый комплекс методов решения геологической задачи; при проведении сейсморазведочных работ – рассчитанный годограф, принятые параметры между ПВ и ПП, длина кос, группирование сейсмоприемников и т. п. информация по технологии производства; при проведении буровых работ – геолого-технический наряд (ГТН); опорные геологические разрезы; зарисовки, фотографии (по теме рубрикатора).

Шестой раздел «Основные мероприятия по охране окружающей среды».

Седьмой раздел «Основные мероприятия по охране труда и технике безопасности»

Восьмой раздел «Перечень работ, выполняемых на практике». Фиксируются даты (число и месяц) и содержание выполняемых работ. В нем должно быть сделано описание выполненной работы, указания на затруднения, которые встретились при прохождении практики.

Девятый раздел «Материалы, собранные для выполнения специальной части ВКР» предусматривает сбор материала, необходимого и достаточного для последующего выполнения самостоятельных исследований (графопостроительные, лабораторно-минералогические исследования, построение 3Д-моделей и пр.). Составляется по согласованию с руководителями практики от предприятия (организации) и кафедры.

Объем основной части не должен превышать 12-15 страниц.

В *заключении* студент должен дать общую оценку геологических работ, выполняемых на предприятии нефтегазового профиля, дать характеристику практики (как проходила практика, знания и навыки (компетенции), которые он приобрел в ходе практики), перечень материалов, собранных для выполнения специальной части ВКР, сделать вывод о ее значении для подготовки специалиста-геолога в нефтегазовой отрасли.

Заключение должно быть по объему не более 1-2 стр.

В *приложениях* располагают вспомогательный материал:

перечень материалов, с которыми ознакомился студент в ходе практики;

колонки скважин с результатами ГИС;

таблицы цифровых данных;

копии полевых журналов;

вычислительные ведомости;

проч.

Объем отчета (без приложений) не должен превышать 15-20 страниц, набранных на компьютере.

Характеристика с места практики должна обязательно содержать Ф.И.О. студента полностью, указание на отношение студента к работе, наличие или отсутствие жалоб на студента, оценку его теоретических знаний, умение применять теоретические знания на практике, степень выраженности необходимых личностных и профессиональных качеств.

Обучающиеся, имеющие стаж практической работы по профилю подготовки/специальности более 1 года могут дополнительно представить заверенную копию трудовой книжки или копию приказа о приеме на работу на соответствующую должность, справку с места работы.

Готовый отчет направляется на проверку руководителю практики от университета. По итогам отчета о прохождении преддипломной практики выставляется зачет.

К защите допускаются студенты, предоставившие руководителю практики от университета полный комплект документов о прохождении практики в установленные сроки.

Во время проведения итогового контроля проверяется наличие всех надлежаще оформленных документов, выполнение студентом индивидуальных заданий, самостоятельной работы и объем изученного материала, отраженные в отчете.

По итогам практики на кафедре проводится защита отчета.

Защита отчета по практике проводится руководителем практики от университета. К защите могут привлекаться руководители организаций - баз проведения практики и непосредственные руководители практики от принимающих организаций.

Форма защиты результатов практики - собеседование. Студент кратко докладывает о содержании своей работы во время практики, отвечает на вопросы принимающих отчет (проводящих защиту).

7 ПЕРЕЧЕНЬ УЧЕБНО-МЕТОДИЧЕСКОГО ОБЕСПЕЧЕНИЯ ДЛЯ САМОСТОЯТЕЛЬНОЙ РАБОТЫ ОБУЧАЮЩИХСЯ ПО ПРАКТИКЕ И ОБРАЗОВАТЕЛЬНЫЕ ТЕХНОЛОГИИ

В качестве учебно-методического обеспечения самостоятельной работы обучающихся в период прохождения ими преддипломной практики выступает программа преддипломной практики.

8 КОНТРОЛЬ И ОЦЕНКА РЕЗУЛЬТАТОВ ПРАКТИКИ. ОЦЕНОЧНЫЕ СРЕДСТВА ДЛЯ ПРОВЕДЕНИЯ ПРОМЕЖУТОЧНОЙ АТТЕСТАЦИИ ОБУЧАЮЩИХСЯ ПО ПРАКТИКЕ

Текущий контроль и оценка результатов преддипломной практики осуществляется руководителем практики в процессе проведения практики, выполнения практических работ, наблюдения за выполнением видов работ на практике и контроля качества их выполнения путем экспертной оценки деятельности обучающегося.

Промежуточная аттестация по преддипломной практике проводится в форме зачёта (см. учебный план) путём собеседования (ответов на вопросы) и оценки отчетной документации по практике.

Оценочные средства, используемые для промежуточной аттестации: вопросы, отчет по практике, характеристика с места практики, результат выполненных работ (чертежи, графики, планы).

9 ПЕРЕЧЕНЬ УЧЕБНОЙ ЛИТЕРАТУРЫ И РЕСУРСОВ СЕТИ «ИНТЕРНЕТ», НЕОБХОДИМЫХ ДЛЯ ПРОВЕДЕНИЯ ПРАКТИКИ

9.1 Учебная литература

| № n/n | Наименование | Кол-во экз. |
|----------|--|-------------|
| 1 | Ворожев Е.С. Производственные практики [Текст] : методические указания по организации и проведению производственной (первой) и преддипломной (второй) практик для студентов специальности 21.05.02 - "Прикладная геология", специализации "Геология нефти и газа" / Е. С. Ворожев ; Министерство образования и науки РФ, Уральский государственный горный университет. - Екатеринбург : УГГУ, 2018. - 19 с. | 31 |
| 2 | Черняхов В. Б. Производственные геологические практики [Электронный ресурс] : учебное пособие / В. Б. Черняхов, Е. Г. Щеглова. — Электрон. текстовые данные. — Оренбург : Оренбургский государственный университет, ЭБС АСВ, 2016. — 593 с. — 978-5-7410-1589-6. — Режим доступа: http://www.iprbookshop.ru/69937.html | Эл. ресурс |
| 3 | Геологоразведочные работы на нефть и газ [Текст]: учебное пособие для студентов направления 130301 / Е. С. Ворожев ; Министерство образования и науки РФ, Уральский государственный горный университет. - Екатеринбург : УГГУ, 2015. - 251 с. | 5 |
| 4 | Гайворонский, И. Н. Коллекторы нефти и газа Западной Сибири. Их вскрытие и опробование [Электронный ресурс] / И. Н. Гайворонский, Г. Н. Леоненко, В. С. Замахаев. — Электрон. текстовые данные. — М. : Геоинформцентр, Геоинформ, 2003. — 364 с. — 5-900357-91-0. — Режим доступа: http://www.iprbookshop.ru/17093.html | Эл. ресурс |
| 5 | Заливин, В. Г. Аварийные ситуации в бурении на нефть и газ [Электронный ресурс] : учебное пособие / В. Г. Заливин, А. Г. Вахромеев. — Электрон. текстовые данные. — М. : Инфра-Инженерия, 2018. — 508 с. — 978-5-9729-0215-6. — Режим доступа: http://www.iprbookshop.ru/78263.html | Эл. ресурс |
| | Сбор, транспорт и хранение нефти, нефтепродуктов и газа [Электронный ресурс] : учебное пособие / Н. Ю. Башкирцева, Р. Р. Рахматуллин, Р. Р. Мингазов, А. А. Мухаметзянова. — Электрон. текстовые данные. — Казань : Казанский национальный исследовательский технологический университет, 2016. — 132 с. — 978-5-7882-2107-6. — Режим доступа: http://www.iprbookshop.ru/79503.html | Эл. ресурс |

9.2 Ресурсы сети «Интернет»

Алексеев Валерий Профирович. Книги – Режим доступа: <http://alekseevvp.ru>

Литология РФ: литология академическая, прикладная и прочая - Режим доступа: <http://lithology.ru/>
Библиотека Дамирджана - Режим доступа: <http://geolib.ru>
Геологический портал Геокнига – Режим доступа: <http://www.geokniga.org>
Академик: Геологическая энциклопедия – Режим доступа <https://dic.academic.ru>
Российская государственная библиотека, г. Москва www.rsl.ru
Российская национальная библиотека, г. Санкт-Петербург www.nlr.ru
Государственная публичная научно-техническая библиотека www.gpntb.rii
Большая техническая библиотека www.btb.bos.ru
Библиотека Академии наук www.spb.org.ru/ban
Библиотека естественных наук РАН www.benran.ru
Национальная электронная библиотека www.nel.ru
ВИНИТИ www.viniti.msk.su
Научная библиотека МГУ www.lib.msu.ru
Библиотека СПбУ www.unilib.neva.ru
Научная библиотека РГУ нефти и газа им. И.М. Губкина www.gubkin.ru
ROGTEC: Russian oil & gas technologies – Режим доступа <https://rogtecmagazine.com>
Единое окно доступа к образовательным ресурсам - Режим доступа: <http://window.edu.ru/>
Министерство здравоохранения Российской Федерации – <http://www.minzdravrf.ru/>
Министерство труда и социальной защиты Российской Федерации:
<http://www.rosmintrud.ru/>

10 ПЕРЕЧЕНЬ ИНФОРМАЦИОННЫХ ТЕХНОЛОГИЙ, ИСПОЛЬЗУЕМЫХ ПРИ ПРОВЕДЕНИИ ПРАКТИКИ

Для успешного прохождения практики, обучающийся использует:

1. Microsoft Windows 8 Professional
2. Microsoft Office Professional 2010
3. CorelDraw X6
4. Golden Software Surfer
5. Statistica Base
6. ГИС INTEGRO
7. Geoplat Geological Modeling
8. Модуль для петрографических исследований шлифов «Керн-7»

Информационные справочные системы

ИПС «КонсультантПлюс»

Базы данных

Scopus: база данных рефератов и цитирования

<https://www.scopus.com/customer/profile/display.uri>

E-library: электронная научная библиотека: <https://elibrary.ru>

Электронно-библиотечная система IPRbooks – режим доступа <http://www.iprbookshop.ru/>

11 ОПИСАНИЕ МАТЕРИАЛЬНО-ТЕХНИЧЕСКОЙ БАЗЫ, НЕОБХОДИМОЙ ДЛЯ ПРОВЕДЕНИЯ ПРАКТИКИ

Для проведения практики в университете необходимо следующее материально-техническое обеспечение: рабочее место, соответствующее нормам санитарно-гигиенического и противопожарного законодательства Российской Федерации, библиотека УГГУ, учебные кабинеты *литологии кафедры литологии и геологии горючих ископаемых*; лаборатория определения фильтрационно-емкостных свойств пород-коллекторов нефти и газа.

Материально-техническое обеспечение практики в организациях возлагается на руководителей организаций, принимающих обучающихся для прохождения преддипломной практики.

12 ТРЕБОВАНИЯ К ОФОРМЛЕНИЮ ОТЧЕТА ПО ПРЕДДИПЛОМНОЙ ПРАКТИКЕ

Оформление отчета осуществляется в соответствии с требованиями, установленными в университете.

12.1 ОБЩИЕ ТРЕБОВАНИЯ

Оформление отчета осуществляется в соответствии с требованиями государственных стандартов и университета.

Отчет выполняется печатным способом с использованием компьютера.

Каждая страница текста, включая иллюстрации и приложения, нумеруется арабскими цифрами, кроме титульного листа и содержания, по порядку без пропусков и повторений. Номера страниц проставляются, начиная с введения (третья страница), в центре нижней части листа без точки.

Текст работы следует печатать, соблюдая следующие размеры полей: правое – 10 мм, верхнее и нижнее – 20 мм, левое – 30 мм.

Рекомендуемым типом шрифта является Times New Roman, размер которого 14 pt (пунктов) (на рисунках и в таблицах допускается применение более мелкого размера шрифта, но не менее 10 pt).

Текст печатается через 1,5-ый интервал, красная строка – 1,25 см.

Цвет шрифта должен быть черным, необходимо соблюдать равномерную плотность, контрастность и четкость изображения по всей работе. Разрешается использовать компьютерные возможности акцентирования внимания на определенных терминах и формулах, применяя курсив, полужирный шрифт не применяется.

12.2 ПРАВИЛА ОФОРМЛЕНИЯ НАИМЕНОВАНИЙ И НУМЕРАЦИИ СТРУКТУРНЫХ ЭЛЕМЕНТОВ, ГЛАВ И ПАРАГРАФОВ

Отчет должен включать следующие структурные элементы: титульный лист, содержание, введение, основной текст, заключение, приложения (является дополнительным элементом). Основной текст может быть разделен на разделы и параграфы.

Каждый структурный элемент отчета (титульный лист, содержание, введение, заключение, приложение) и разделы необходимо начинать с новой страницы. Следующий параграф внутри одного раздела начинается через 2 межстрочных интервала на том же листе, где закончился предыдущий.

Расстояние между заголовком структурного элемента и текстом, заголовками главы и параграфа, заголовком параграфа и текстом составляет 2 межстрочных интервала.

Наименования структурных элементов письменной работы («СОДЕРЖАНИЕ», «ВВЕДЕНИЕ», «ЗАКЛЮЧЕНИЕ», «ПРИЛОЖЕНИЕ») служат заголовками структурных элементов. Данные наименования пишутся по центру страницы без точки в конце прописными (заглавными) буквами, не подчеркивая.

Разделы, параграфы должны иметь заголовки. Их следует нумеровать арабскими цифрами и записывать по центру страницы прописными (заглавными) буквами без точки в конце, не подчеркивая. Номер раздела указывается цифрой (например, 1, 2, 3), номер параграфа включает

номер раздела и порядковый номер параграфа, разделенные точкой (например, 1.1, 2.1, 3.3). После номера раздела и параграфа в тексте точку не ставят. Если заголовок состоит из двух предложений, их разделяют точкой. Переносы слов в заголовках не допускаются. Не допускается писать заголовок параграфа на одном листе, а его текст – на другом.

В содержании работы наименования структурных элементов указываются с левого края страницы, при этом первая буква наименования является прописной (заглавной), остальные буквы являются строчными, например:

Введение

1 Краткая характеристика организации – места прохождения практики

2 Практический раздел – выполненные работы

Заключение

Приложения

12.3 ПРАВИЛА ОФОРМЛЕНИЯ СОКРАЩЕНИЙ И АББРЕВИАТУР

Сокращение русских слов и словосочетаний допускается при условии соблюдения требований ГОСТ 7.12–93 «Система стандартов по информации, библиотечному и издательскому делу. Библиографическая запись. Сокращение слов на русском языке. Общие требования и правила».

В тексте письменной работы допускаются общепринятые сокращения и аббревиатуры, установленные правилами орфографии и соответствующими нормативными документами, например: год – г., годы – гг., и так далее – и т. д., метр – м, тысяч – тыс., миллион – млн, миллиард – млрд, триллион – трлн, страница – с., Российская Федерация – РФ, общество с ограниченной ответственностью – ООО.

При использовании авторской аббревиатуры необходимо при первом ее упоминании дать полную расшифровку, например: «... Уральский государственный горный университет (далее – УГГУ)...».

Не допускается использование сокращений и аббревиатур в заголовках письменной работы, глав и параграфов.

12.4 ПРАВИЛА ОФОРМЛЕНИЯ ПЕРЕЧИСЛЕНИЙ

При необходимости в тексте работы могут быть приведены перечисления. Перед каждым элементом перечисления следует ставить дефис (иные маркеры не допустимы). Например:

«...заключение содержит:

- краткие выводы;
- оценку решений;
- разработку рекомендаций.»

При необходимости ссылки в тексте работы на один из элементов перечисления вместо дефиса ставятся строчные буквы в порядке русского алфавита, начиная с буквы а (за исключением букв ё, з, й, о, ч, ь, ы, ь). Для дальнейшей детализации перечислений необходимо использовать арабские цифры, после которых ставится скобка, а запись производится с абзацного отступа. Например:

- а) ...;
- б) ...;
- 1) ...;
- 2) ...;
- в) ...

12.5 ПРАВИЛА ОФОРМЛЕНИЯ РИСУНКОВ

В письменной работе для наглядности, уменьшения физического объема сплошного текста следует использовать иллюстрации – графики, схемы, диаграммы, чертежи, рисунки и фотографии. Все иллюстрации именуется рисунками. Их количество зависит от содержания работы и должно быть достаточно для того, чтобы придать ей ясность и конкретность.

На все рисунки должны быть даны ссылки в тексте работы, например: «... в соответствии с рисунком 2 ...» или «... тенденцию к снижению (рисунок 2)».

Рисунки следует располагать в работе непосредственно после текста, в котором они упоминаются впервые (при наличии достаточного пространства для помещения рисунка со всеми поясняющими данными), или на следующей странице. Если рисунок достаточно велик, его можно размещать на отдельном листе. Допускается поворот рисунка по часовой стрелке (если он выполнен на отдельном листе). Рисунки, размеры которых больше формата А4, учитывают как одну страницу и помещают в приложение.

Рисунки, за исключением рисунков в приложениях, следует нумеровать арабскими цифрами сквозной нумерацией по всей работе. Каждый рисунок (схема, график, диаграмма) обозначается словом «Рисунок», должен иметь заголовок и подписываться следующим образом – посередине строки без абзачного отступа, например:



Рисунок 1 – Структура администрации организации

Если на рисунке отражены показатели, то после заголовка рисунка через запятую указывается единица измерения, например:

Рисунок 1 – Структура добычи, %

Рисунки каждого приложения обозначают отдельной нумерацией арабскими цифрами с добавлением перед цифрой обозначения приложения (например, рисунок А.3).

Если рисунок взят из первичного источника без авторской переработки, следует сделать ссылку, например:

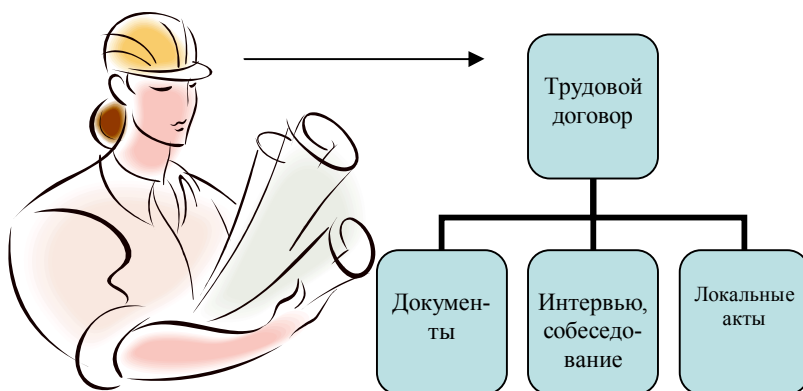
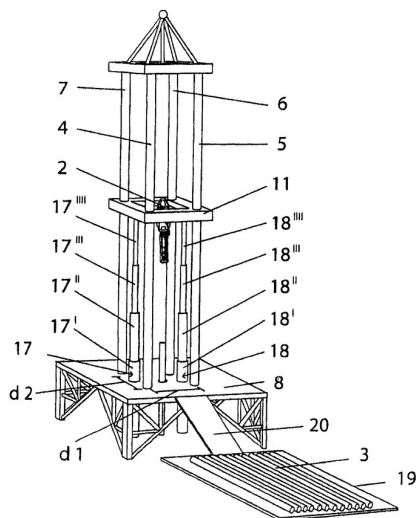


Рисунок 1 - Процесс заключения трудового договора [8, с. 46]

Если рисунок является авторской разработкой, необходимо после заголовка рисунка поставить знак сноски и указать в форме подстрочной сноски внизу страницы, на основании каких источников он составлен, например:



Фиг.4

Рисунок 2 – Буровая установка,.....¹

При необходимости между рисунком и его заголовком помещаются поясняющие данные (подрисуночный текст), например, легенда.

12.6 ПРАВИЛА ОФОРМЛЕНИЯ ТАБЛИЦ

В письменной работе фактический материал в обобщенном и систематизированном виде может быть представлен в виде таблицы для наглядности и удобства сравнения показателей.

На все таблицы должны быть ссылки в работе. При ссылке следует писать слово «таблица» с указанием ее номера, например: «... в таблице 2 представлены ...» или «... характеризуется показателями (таблица 2)».

Таблицу следует располагать в работе непосредственно после текста, в котором она упоминается впервые, или на следующей странице.

Таблицы, за исключением таблиц в приложениях, следует нумеровать арабскими цифрами сквозной нумерацией по всей работе. Каждая таблица должна иметь заголовок, который должен отражать ее содержание, быть точным, кратким. Заголовок таблицы следует помещать над таблицей слева, без абзацного отступа в одну строку с ее номером через тире, например:

Таблица 3 – Количество тонн угля, добытого шахтами Свердловской области

| Наименование организации | 2017 | 2018 |
|--------------------------|------|------|
| ПАО «Бокситы Севера» | 58 | 59 |
| Березниковская шахта | 29 | 51 |

Если таблица взята из первичного источника без авторской переработки, следует сделать ссылку, например:

¹ Составлено автором по: [15, 23, 42].

Таблица 2 – Динамика основных показателей развития шахтного строительства в России за 2015–2018 гг. [15, с. 35]

| | 2015 | 2016 | 2017 | 2018 |
|---------------------------------|------|------|------|------|
| Объем строительства, млрд. руб. | | | | |
| | | | | |

Если таблица является авторской разработкой, необходимо после заголовка таблицы поставить знак сноски и указать в форме подстрочной сноски внизу страницы, на основании каких источников она составлена, например:

Таблица 3 – Количество оборудования¹

| Вид оборудования | 2016 | 2017 |
|------------------|------|------|
| Буровая машина | 3 | 5 |
| | 3 | 7 |

Располагают таблицы на странице обычно вертикально. Помещенные на отдельной странице таблицы могут быть расположены горизонтально, причем графа с наименованиями показателей должна размещаться в левой части страницы. Слева, справа и снизу таблицы ограничивают линиями.

Таблицу с большим числом строк допускается переносить на другую страницу. При переносе части таблицы на другую страницу слово «Таблица» указывают один раз слева над первой частью таблицы. На странице, на которую перенесена часть таблицы, слева пишут «Продолжение таблицы» или «Окончание таблицы» с указанием номера таблицы и повторением шапки таблицы.

Если таблица переносится, то на странице, где помещена первая часть таблицы, нижняя ограничительная линия таблицы не проводится. Это же относится к странице (страницам), где помещено продолжение (продолжения) таблицы. Нижняя ограничительная линия таблицы проводится только на странице, где помещено окончание таблицы.

Заголовки граф и строк таблицы следует писать с прописной буквы в единственном числе, а подзаголовки граф – со строчной буквы, если они составляют одно предложение с заголовком, или с прописной буквы, если они имеют самостоятельное значение. В конце заголовков и подзаголовков таблиц точки не ставят. Заголовки граф, как правило, записывают параллельно строкам таблицы. При необходимости допускается перпендикулярное расположение заголовков граф.

Примечания к таблице (подтабличные примечания) размещают непосредственно под таблицей в виде: а) общего примечания; б) сноски; в) отдельной графы или табличной строки с заголовком. Выделять примечание в отдельную графу или строку целесообразно лишь тогда, когда примечание относится к большинству строк или граф. Примечания к отдельным заголовкам граф или строк следует связывать с ними знаком сноски. Общее примечание ко всей таблице не связывают с ней знаком сноски, а помещают после заголовка «Примечание» или «Примечания», оформляют как внутритекстовое примечание.

Допускается применять размер шрифта в таблице меньший, чем в тексте работы, но не менее 10 pt.

¹ Составлено автором по: [2, 7, 10]

Если все показатели, приведенные в графах таблицы, выражены в одной и той же единице измерения, то ее обозначение необходимо помещать над таблицей справа. Если показатели таблицы выражены в разных единицах измерения, то обозначение единицы измерения указывается после наименования показателя через запятую. Допускается при необходимости выносить в отдельную графу обозначения единиц измерения.

Текст, повторяющийся в строках одной и той же графы и состоящий из одиночных слов, чередующихся с цифрами, заменяют кавычками. Если повторяющийся текст состоит из двух или более слов, то при первом повторении его заменяют словами «То же», а далее – кавычками. Если предыдущая фраза является частью последующей, то допускается заменить ее словами «То же» и добавить дополнительные сведения. При наличии горизонтальных линий текст необходимо повторять. Если в ячейке таблицы приведен текст из нескольких предложений, то в последнем предложении точка не ставится.

Заменять кавычками повторяющиеся в таблице цифры, математические знаки, знаки процента и номера, обозначения нормативных материалов, марок материалов не допускается.

При отсутствии отдельных данных в таблице следует ставить прочерк (тире). Цифры в графах таблиц должны проставляться так, чтобы разряды чисел во всей графе были расположены один под другим, если они относятся к одному показателю. В одной графе должно быть соблюдено, как правило, одинаковое количество десятичных знаков для всех значений величин.

Если таблицы размещены в приложении, их нумерация имеет определенные особенности. Таблицы каждого приложения нумеруют отдельной нумерацией арабскими цифрами. При этом перед цифрой, обозначающей номер таблицы в приложении, ставится буква соответствующего приложения, например:

Таблица В.1.– Динамика показателей за 2016–2017 гг.

Если в документе одна таблица, то она должна быть обозначена «Таблица 1» или «Таблица В.1», если она приведена в приложении (допустим, В).

12.7 ПРАВИЛА ОФОРМЛЕНИЯ ПРИМЕЧАНИЙ И ССЫЛОК

При необходимости пояснить содержание текста, таблицы или иллюстрации в работе следует помещать примечания. Их размещают непосредственно в конце страницы, таблицы, иллюстрации, к которым они относятся, и печатают с прописной буквы с абзачного отступа после слова «Примечание» или «Примечания». Если примечание одно, то после слова «Примечание» ставится тире и примечание печатается с прописной буквы. Одно примечание не нумеруют. Если их несколько, то после слова «Примечания» ставят двоеточие и каждое примечание печатают с прописной буквы с новой строки с абзачного отступа, нумеруя их по порядку арабскими цифрами.

Цитаты, а также все заимствования из печати данные (нормативы, цифры и др.) должны иметь библиографическую ссылку на первичный источник. Ссылка ставится непосредственно после того слова, числа, предложения, по которому дается пояснение, в квадратных скобках. В квадратных скобках указывается порядковый номер источника в соответствии со списком использованных источников и номер страницы, с которой взята информация, например: [4, с. 32]. Это значит, использован четвертый источник из списка литературы со страницы 32. Если дается свободный пересказ принципиальных положений тех или иных авторов, то достаточно указать в скобках после изложения заимствованных положений номер источника по списку использованной литературы без указания номера страницы.

12.8 ПРАВИЛА ОФОРМЛЕНИЯ СПИСКА ИСПОЛЬЗОВАННЫХ ИСТОЧНИКОВ

Оформлению списка использованных источников, прилагаемого к отчету, следует уделять самое серьезное внимание.

Сведения об источниках приводятся в следующем порядке:

1) **нормативные правовые акты:** Нормативные правовые акты включаются в список в порядке убывания юридической силы в следующей очередности: международные нормативные правовые акты, Конституция Российской Федерации, федеральные конституционные законы, федеральные законы, акты Конституционного Суда Российской Федерации, решения других высших судебных органов, указы Президента Российской Федерации, постановления Правительства Российской Федерации, нормативные правовые акты федеральных органов исполнительной власти, законы субъектов Российской Федерации, подзаконные акты субъектов Российской Федерации, муниципальные правовые акты, акты организаций.

Нормативные правовые акты одного уровня располагаются в хронологическом порядке, от принятых в более ранние периоды к принятым в более поздние периоды.

Примеры оформления нормативных правовых актов и судебной практики:

1. Об общих принципах организации законодательных (представительных) и исполнительных органов власти субъектов Российской Федерации [Текст]: Федеральный закон от 06.10.1999 г. № 184-ФЗ // Собрание законодательства РФ. - 1999. - № 43.

2. О порядке разработки и утверждения административных регламентов исполнения государственных функций (предоставления государственных услуг) [Электронный ресурс]: Постановление Правительства РФ от 11.11.2005 г. № 679. - Доступ из справочно-правовой системы «КонсультантПлюс». – Режим доступа: <http://www.consultant.ru>.

3. О практике применения судами Закона Российской Федерации «О средствах массовой информации» [Электронный ресурс]: Постановление Пленума Верховного Суда РФ от 15.06.2010 № 16. - Доступ из справочно-правовой системы «КонсультантПлюс». – Режим доступа: <http://www.consultant.ru>.

4. Определение судебной коллегии по гражданским делам Верховного Суда Российской Федерации по иску Цирихова // Бюллетень Верховного Суда Российской Федерации. -1994. -№9. - С. 1-3.

2) **книги, статьи, материалы конференций и семинаров.** Располагаются по алфавиту фамилии автора или названию, если книга печатается под редакцией. Например:

5. Абрамова, А.А. Трудовое законодательство и права женщин [Текст] / А.А.Абрамова // Вестн. Моск. ун-та. Сер. 11, Право. - 2001. - № 5. - С. 23–25.

6. Витрянский, В.В. Договор банковского счета [Текст] / В.В. Витрянский // Хозяйство и право.- 2006.- № 4.- С. 19 – 25.

7. Двинянинова, Г.С. Комплимент: Коммуникативный статус или стратегия в дискурсе [Текст] / Г.С. Двинянинова // Социальная власть языка: сб. науч. тр. / Воронеж. межрегион. ин-т обществ. наук, Воронеж. гос. ун-т, Фак. романо-герман. истории. - Воронеж, 2001. - С. 101–106.

8. История России [Текст]: учеб. пособие для студентов всех специальностей / В.Н. Быков [и др.]; отв. ред. В.Н. Сухов; М-во образования Рос. Федерации, С.-Петербур. гос. лесотехн. акад. - 2-е изд., перераб. и доп. / при участии Т.А. Суховой. - СПб.: СПбЛТА, 2001. - 231 с.

9. Трудовое право России [Текст]: учебник / Под ред. Л.А.Сыроватской. - М.: Юристъ, 2006. - 280 с.

10. Семенов, В.В. Философия: итог тысячелетий. Философская психология [Текст] / В.В. Семенов; Рос. акад. наук, Пушин. науч. центр, Ин-т биофизики клетки, Акад. проблем сохранения жизни. - Пушино: ПНЦ РАН, 2000. - 64 с.

11. Черткова, Е.Л. Утопия как способ постижения социальной действительности [Электронный ресурс] / Е.Л. Черткова // Социемы: журнал Уральского гос. ун-та. - 2002. - N 8. – Режим доступа: <http://www2.usu.ru/philosoph/chertkova>.

12. Юридический советник [Электронный ресурс]. - 1 электрон. опт. диск (CD-ROM) : зв., цв. ; 12 см. - Прил.: Справочник пользователя [Текст] / сост. В.А. Быков. - 32 с.;

3) **статистические сборники, инструктивные материалы, методические рекомендации, реферативная информация, нормативно-справочные материалы.** Располагаются по алфавиту. Например:

13. Временные методические рекомендации по вопросам реструктуризации бюджетной сферы и повышения эффективности расходов региональных и местных бюджетов (Краткая концепция реструктуризации государственного и муниципального сектора и повышения эффективности бюджетных расходов на региональном и местном уровнях) [Текст]. - М.: ИЭПП, 2006. - 67 с.

14. Свердловская область в 1992-1996 годах [Текст]: Стат. сб. / Свердлов. обл. комитет гос. статистики Госкомстата РФ. - Екатеринбург, 1997. - 115 с.

15. Социальное положение и уровень жизни населения России в 2010 г. [Текст]: Стат. сб. / Росстат. - М., 2002. - 320 с.

16. Социально-экономическое положение федеральных округов в 2010 г. [Электронный ресурс]. – Режим доступа: <http://www.gks.ru>

4) **книги и статьи на иностранных языках** в алфавитном порядке. Например:

17. An Interview with Douglass C. North [Text] // The Newsletter of The Cliometric Society. - 1993. - Vol. 8. - N 3. - P. 23–28.

18. Burkhead, J. The Budget and Democratic Government [Text] / Lyden F.J., Miller E.G. (Eds.) / Planning, Programming, Budgeting. Markham : Chicago, 1972. 218 p.

19. Miller, D. Strategy Making and Structure: Analysis and Implications for Performance [Text] // Academy of Management Journal. - 1987. - Vol. 30. - N 1. - P. 45–51;

20. Marry S.E. Legal Pluralism. – Law and Society Review. Vol 22.- 1998.- №5.- p. 22-27

5) **интернет-сайты.** Например:

21. Министерство финансов Российской Федерации: [Электронный ресурс]. – Режим доступа: <http://www.minfin.ru>

22. Российская книжная палата: [Электронный ресурс]. - Режим доступа: <http://www.bookchamber.ru>

В списке использованных источников применяется сквозная нумерация с применением арабского алфавита. Все объекты печатаются единым списком, группы объектов не выделяются, источники печатаются с абзацного отступа.

Объекты описания списка должны быть обозначены терминами в квадратных скобках²:

- [Видеозапись];
- [Мультимедиа];
- [Текст];
- [Электронный ресурс].

При занесении источников в список литературы следует придерживаться установленных правил их библиографического описания.

12.9 ПРАВИЛА ОФОРМЛЕНИЯ ПРИЛОЖЕНИЙ

В приложения рекомендовано включать материалы, которые по каким-либо причинам не могут быть включены в основную часть: материалы, дополняющие работу; таблицы вспомогательных цифровых данных; инструкции, методики, описания алгоритмов и программ задач, иллюстрации вспомогательного характера; нормативные правовые акты, например, должностные инструкции. В приложения также включают иллюстрации, таблицы и распечатки, выполненные на листах формата А3.

² Полный перечень см. в: Система стандартов по информации, библиотечному и издательскому делу. Библиографическая запись. Библиографическое описание. Общие требования и правила составления [Текст]: ГОСТ 7.1-2003.

Приложения оформляют как продолжение данного документа на последующих его листах после списка использованных источников.

Приложения обозначают заглавными буквами русского алфавита, начиная с А, за исключением букв Ё, З, Й, О, Ч, Ь, Ы, Ъ (ПРИЛОЖЕНИЕ А, ПРИЛОЖЕНИЕ Б, ПРИЛОЖЕНИЕ В и т.д.). Допускается обозначение приложений буквами латинского алфавита, за исключением букв I и O. В случае полного использования букв русского и латинского алфавитов допускается обозначать приложения арабскими цифрами.

Само слово «ПРИЛОЖЕНИЕ» пишется прописными (заглавными) буквами.

Если в работе одно приложение, оно обозначается «ПРИЛОЖЕНИЕ А».

Каждое приложение следует начинать с новой страницы. При этом слово «ПРИЛОЖЕНИЕ» и его буквенное обозначение пишутся с абзацного отступа.

Приложение должно иметь заголовок, который записывают на следующей строке после слова «ПРИЛОЖЕНИЕ» с абзацного отступа. Заголовок пишется с прописной буквы.

В тексте работы на все приложения должны быть даны ссылки, например: «... в приложении Б...». Приложения располагают в порядке ссылок на них в тексте работы.

Текст каждого приложения, при необходимости, может быть разделен на разделы, подразделы, пункты, подпункты, которые нумеруют в пределах каждого приложения. Перед номером ставится обозначение этого приложения.

Приложения должны иметь общую с остальной частью документа сквозную нумерацию страниц.



Федеральное государственное бюджетное образовательное учреждение
 высшего образования
 «Уральский государственный горный университет»
 (ФГБОУ ВО «УГГУ»)
 620144, г. Екатеринбург, ул. Куйбышева, 30

НАПРАВЛЕНИЕ НА ПРАКТИКУ

Обучающийся _____
 (фамилия, имя, отчество)

Специальности/направления подготовки _____
 (шифр и наименование специальности/направления подготовки)

_____ курса _____ факультета

направляется в _____
 (наименование организации, город)

для прохождения _____ практики

с _____ по _____
 (прописью) (прописью)

М.П.

Декан факультета _____

Руководитель практики от университета

_____ тел. кафедры: 8(343) _____

Отметка организации

Дата прибытия обучающегося в организацию « _____ » _____ 20 _____ г.

Направлен _____
 (наименование структурного подразделения)

Практику окончил « _____ » _____ 20 _____ г.

Руководитель практики от организации

М.П.

_____ (ф. и. о.)

_____ (должность)

Прохождение инструктажа по ознакомлению с требованиями охраны труда, техники безопасности, правилами внутреннего трудового распорядка с оформлением в соответствующем журнале:

| Дата проведения | Ф.И.О., должность, подпись проводившего инструктаж | Подпись обучающегося, прошедшего инструктаж |
|-----------------|--|---|
| | | |
| | | |
| | | |

Задание на период практики

ДНЕВНИК ПРАКТИКИ (примерный образец)

| Период | Характеристика работ | Подпись руководителя практики от организации/ университета |
|--------------------------------|---|---|
| 1 день практики: 09.04.2026 | Проведение инструктажа в организации по технике безопасности и охране труда | |
| 10.04.2026- 15.04.2026 | Создание конкретного представления о деятельности организации и соответствующего структурного подразделения | |
| 16.04.2026- 05.05.2026. | Трудовая деятельность на рабочем месте. Выполнение заданий по поручению и под наблюдением руководителя организации-базы практики: - изучение деятельности техника-геолога; - изучение деятельности оператора по добыче нефти и газа; - изучение деятельности лаборанта... - выполнение непосредственных трудовых обязанностей на рабочем месте - сбор материала для написания отчета по практике и материалов для написания выпускной квалификационной работы. Написание (составление) предварительного (чернового) варианта основных частей ВКР в виде дипломного проекта. Написание (составление) предварительного (чернового) ВКР в виде дипломной работы. | |
| 06.05.2026- 03.06.2026 | Обработка собранного материала по преддипломной практике | |

Характеристика обучающегося с места практики описывает его профессиональную подготовку, теоретические знания, практические навыки и деловые качества, которые он проявил в период прохождения практики. Писать документ нужно в официальном стиле, при этом необходимо указать в характеристике следующие сведения:

- фамилия и инициалы обучающегося;
- обязанности обучающегося в период прохождения практики;
- профессиональные качества обучающегося;
- особенности обучающегося, проявленные при общении с трудовым коллективом;
- практические навыки, освоенные обучающимся;
- оценку, выставленную обучающемуся по результатам прохождения практики.

Главная цель составления характеристики обучающегося с места практики — описание его профессиональной подготовки, а также новых знаний и навыков, которые он приобрел в процессе практической деятельности в конкретной организации. Подробная характеристика позволит руководителю практики со стороны учебного заведения объективно оценить ее эффективность и поставить обучающемуся справедливую оценку.

Например

Кочетова Елена Ивановна проходила практику в ООО «Исеть» в отделе, практика была организована в соответствии с программой. В период прохождения практики Кочетова Е.И. зарекомендовала себя с положительной стороны, дисциплинированным практикантом, стремящимся к получению новых знаний, навыков и умений, нацелена на повышение своей будущей профессиональной квалификации.

В период практики Кочетова Е.В. ознакомилась со структурой организации, основными направлениями ее деятельности, работой отдела, нормативными документами, регулирующими деятельность организации, спецификой функциональных обязанностей маркшейдера и приняла активное участие в текущей деятельности.

Под руководством опытного специалиста, начальника отдела..... изучала, методические материалы по; трудовое законодательство; порядок составления прогнозов....., определения перспективной и текущей потребности в; состояние рынка продаж; системы и методы оценки...; методы анализа; порядок оформления, ведения документации, связанной с; порядок формирования и ведения банка данных о; методы, порядок составления установленной отчетности; возможности использования современных информационных технологий в работе

К поручениям руководителя практики и выполняемой работе относилась добросовестно. Во время прохождения практики продемонстрировала знание теоретического материала, профессиональной терминологии...; умение применять теоретические знания на практике; продемонстрировала навыки проведения, умение найти.... и применить их; грамотно оформляла документацию.....

Задание на практику выполнено в полном объеме, замечаний к прохождению практики нет.

Практика Кочетовой Е.И. заслуживает оценки «отлично» или положительной оценки.



Федеральное государственное бюджетное образовательное учреждение
высшего образования
«Уральский государственный горный университет»
(ФГБОУ ВО «УГГУ»)
620144, г. Екатеринбург, ул. Куйбышева, 30

ОТЧЕТ
о прохождении преддипломной практики

(наименование организации прохождения практики)

Специальность: 21.05.02
ПРИКЛАДНАЯ ГЕОЛОГИЯ

Студент: Ларкин Н.А.
Группа: ГН-21

Специализация:
*ГЕОЛОГИЯ МЕСТОРОЖДЕНИЙ НЕФТИ
И ГАЗА*

Руководитель практики от университета:

Оценка _____

Подпись _____

Екатеринбург
202__

Образец оформления содержания отчета по преддипломной практике

СОДЕРЖАНИЕ

| | | |
|-----|---|-----|
| | Введение | 3 |
| 1 | Краткая характеристика деятельности организации-базы практики | ... |
| 2 | Общие сведения о районе работ | ... |
| 3 | Геологическая изученность района | ... |
| 4 | Геологическое строение района работ | |
| 4.1 | Стратиграфия | ... |
| 4.2 | Тектоника | |
| 4.3 | Нефтегазоносность | |
| 5 | Методика проведения геологоразведочных работ | |
| 6 | Основные мероприятия по охране окружающей среды | |
| 7 | Основные мероприятия по охране труда и технике безопасности | |
| 8 | Перечень работ, выполненных на практике | |
| 9 | Материалы для выполнения специальной части ВКР | |
| | Заключение | ... |
| | Приложения | ... |

Отзыв

об отчёте о прохождении практики обучающегося
(заполняется руководителем практики от университета)

1. Выводы (характеристика отчёта в целом, соответствие содержания отчёта программе):

2. Недостатки отчёта:

Руководитель практики от университета _____ (Фамилия И.О) _____ (подпись)

ЛИСТ ИЗМЕНЕНИЙ ПРОГРАММЫ ПРЕДДИПЛОМНОЙ ПРАКТИКИ

1. Раздел «Фонд оценочных средств для проведения промежуточной аттестации по практике» дополнить следующими абзацами:

При реализации учебной практики используется балльно-рейтинговая система оценки учебной деятельности в соответствии с Положением о балльно-рейтинговой системе оценки учебной деятельности (учебном рейтинге) обучающихся в ФГБОУ ВО «Уральский государственный горный университет» (СМК ОД.Пл.04-06.222-2021).

Распределение баллов в рамках рейтинга по практике представлено в комплекте оценочных средств по учебной практике.

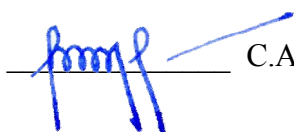
Полученные значения учебного рейтинга обучающихся в баллах переводятся в оценки, выставляемые по следующей шкале:

| Количество баллов | Отметка за экзамен/ зачёт с оценкой | Отметка о зачёте |
|-------------------|-------------------------------------|------------------|
| 80-100 | Отлично | Зачтено |
| 65-79 | Хорошо | |
| 50-64 | Удовлетворительно | |
| 0-49 | Неудовлетворительно | Не зачтено |

2. Рабочая программа актуализирована в части разделов «Перечень учебной литературы и ресурсов сети интернет, необходимых для проведения практики» и «Перечень информационных технологий, используемых при проведении практики».

Одобрено на заседании кафедры ЛГГИ. Протокол от «16» марта 2021 г. № 7.

Заведующий кафедрой



С.А. РЫЛЬКОВ