

МИНИСТЕРСТВО НАУКИ И ВЫСШЕГО ОБРАЗОВАНИЯ
РОССИЙСКОЙ ФЕДЕРАЦИИ

Федеральное государственное бюджетное образовательное учреждение
высшего образования

«Уральский государственный горный университет»

Проректор по учебно-методическому
комплексу С.А. Упоров



ПРОГРАММА УЧЕБНОЙ ПРАКТИКИ
ГЕОЛОГИЧЕСКАЯ ОЗНАКОМИТЕЛЬНАЯ ПРАКТИКА

Специальность

21.05.03 Технология геологической разведки

Специализация

Геофизические методы поиска и разведки месторождений полезных ископаемых

форма обучения: очная, заочная

год набора: 2021

Авторы: Коророва Е.В.

Одобрена на заседании кафедры

Литологии и геологии горючих ископаемых

(название кафедры)

Зав.кафедрой

(подпись)

Рыльков С. А.

(Фамилия И.О.)

Протокол № 2 от 06.10.2020

(Дата)

Рассмотрена методической комиссией
факультета

Геологии и геофизики

(название факультета)

Председатель

(подпись)

Бондарев В.И.

(Фамилия И.О.)

Протокол № 2 от 13.10.2020

(Дата)

Екатеринбург
2020

**Рабочая программа учебной практики согласована с выпускающей
кафедрой Геофизики**

Заведующий кафедрой


подпись

А. Г. Талалай

СОДЕРЖАНИЕ

1 ВИД ПРАКТИКИ, СПОСОБ И ФОРМЫ ЕЕ ПРОВЕДЕНИЯ	4
2 ПЕРЕЧЕНЬ ПЛАНИРУЕМЫХ РЕЗУЛЬТАТОВ ОБУЧЕНИЯ ПРИ ПРОХОЖДЕНИИ ПРАКТИКИ, СООТНЕСЕННЫХ С ПЛАНИРУЕМЫМИ РЕЗУЛЬТАТАМИ ОСВОЕНИЯ ОБРАЗОВАТЕЛЬНОЙ ПРОГРАММЫ	5
3 МЕСТО ПРАКТИКИ В СТРУКТУРЕ ОБРАЗОВАТЕЛЬНОЙ ПРОГРАММЫ	6
4 ОБЪЕМ ПРАКТИКИ В ЗАЧЕТНЫХ ЕДИНИЦАХ И ЕЕ ПРОДОЛЖИТЕЛЬНОСТЬ В НЕДЕЛЯХ ЛИБО В АКАДЕМИЧЕСКИХ ИЛИ АСТРОНОМИЧЕСКИХ ЧАСАХ	6
5 СОДЕРЖАНИЕ ПРАКТИКИ	6
6 ФОРМА ОТЧЕТНОСТИ ПО ПРАКТИКЕ	8
7 ПЕРЕЧЕНЬ УЧЕБНО-МЕТОДИЧЕСКОГО ОБЕСПЕЧЕНИЯ ДЛЯ САМОСТОЯТЕЛЬНОЙ РАБОТЫ ОБУЧАЮЩИХСЯ ПО ПРАКТИКЕ И ОБРАЗОВАТЕЛЬНЫЕ ТЕХНОЛОГИИ	9
8 ФОНД ОЦЕНОЧНЫХ СРЕДСТВ ДЛЯ ПРОВЕДЕНИЯ ПРОМЕЖУТОЧНОЙ АТТЕСТАЦИИ ПО ПРАКТИКЕ	9
9 ПЕРЕЧЕНЬ УЧЕБНОЙ ЛИТЕРАТУРЫ И РЕСУРСОВ СЕТИ ИНТЕРНЕТ, НЕОБХОДИМЫХ ДЛЯ ПРОВЕДЕНИЯ ПРАКТИКИ	10
10 ПЕРЕЧЕНЬ ИНФОРМАЦИОННЫХ ТЕХНОЛОГИЙ, ИСПОЛЬЗУЕМЫХ ПРИ ПРОВЕДЕНИИ ПРАКТИКИ	11
11 ОПИСАНИЕ МАТЕРИАЛЬНО-ТЕХНИЧЕСКОЙ БАЗЫ, НЕОБХОДИМОЙ ДЛЯ ПРОВЕДЕНИЯ ПРАКТИКИ	11
12 ТРЕБОВАНИЯ К ОФОРМЛЕНИЮ ОТЧЕТА ПО ПРАКТИКЕ	11
13 ПРИЛОЖЕНИЯ	20

1. ВИД ПРАКТИКИ, СПОСОБ И ФОРМЫ ЕЕ ПРОВЕДЕНИЯ

Практика студентов является составной частью основной профессиональной образовательной программы высшего образования, одним из видов занятий, предусмотренных учебным планом, непосредственно ориентированных на профессионально-практическую подготовку. Система практического обучения способствует овладению предметными знаниями и умениями, развитию и повышению мотивации к профессиональной деятельности, осознанию себя как компетентного специалиста. Кроме того, она позволяет студенту попробовать свои силы в выбранной профессии, научиться применять теоретические знания, полученные в ходе теоретического обучения. Учебная геологическая ознакомительная практика позволяет заложить основы формирования у студентов навыков практической производственно-технологической деятельности для решения следующих *профессиональных задач*:

Производственно-технологическая деятельность:

- выполнение метрологических процедур по калибровке и поверке средств измерений, а также их наладки, настройки и опытной проверки в лабораторных условиях и на объектах;
- выполнение измерения в полевых условиях.

Основная цель учебной геологической ознакомительной практики - закрепление теоретических и практических знаний; овладение на основе полученных теоретических знаний первичными профессиональными навыками и умениями, знакомство с результатами геологических процессов в окрестностях г. Екатеринбурга путем их полевого наблюдения и документации. Овладение профессиональными навыками описания естественных и искусственных обнажений.

Задачами учебной геологической ознакомительной практики являются:

- практическое закрепление теоретических знаний, полученных в период обучения;
- получение студентами начальных сведений о будущей профессиональной деятельности;
- знакомство с методиками полевых геологических наблюдений;
- обучение студентов методике работы с горным компасом;
- знакомство с методикой документации полевых объектов;
- обучение приемам камеральной обработки полевых материалов, оформлению геологического отчета с необходимыми графическими приложениями;

<i>№ п/п</i>	<i>Вид и тип практики</i>	<i>Формы проведения практики</i>	<i>Место проведения практики</i>
1.	Учебная геологическая ознакомительная практика	Формы проведения практики: <i>дискретно</i>	Учебная геологическая ознакомительная практика проводится в пределах г. Екатеринбурга на природных геологических объектах
		Студенты заочной формы обучения могут пройти практику по месту работы, если деятельность организации связана с технологией геологической разведки, при этом профессиональная деятельность, осуществляемая ими, соответствует содержанию практики. В случае несоответствия (отсутствия) места работы профилю обучения, студент обязан согласовать порядок прохождения практики с выпускающей кафедрой.	

При определении мест прохождения практики обучающимися с инвалидностью учитываются рекомендации, содержащиеся в индивидуальной программе реабилитации или абилитации инвалида, относительно рекомендованных условий и видов труда. Выбор мест прохождения практик для инвалидов и лиц с ограниченными возможностями здоровья учитывает требования их доступности.

2. ПЕРЕЧЕНЬ ПЛАНИРУЕМЫХ РЕЗУЛЬТАТОВ ОБУЧЕНИЯ ПРИ ПРОХОЖДЕНИИ ПРАКТИКИ, СООТНЕСЕННЫХ С ПЛАНИРУЕМЫМИ РЕЗУЛЬТАТАМИ ОСВОЕНИЯ ОБРАЗОВАТЕЛЬНОЙ ПРОГРАММЫ

Результатом освоения учебной геологической ознакомительной практики является формирование у обучающихся следующих компетенций:

общепрофессиональных:

способен ориентироваться на местности, определять пространственное положение объектов, осуществлять необходимые геодезические и маркшейдерские измерения, обрабатывать и интерпретировать их результаты (ОПК-9).

Компетенция	Код по ФГОС	Код и наименование индикатора достижения компетенции	Результаты обучения	
способен ориентироваться на местности, определять пространственное положение объектов, осуществлять необходимые геодезические и маркшейдерские измерения, обрабатывать и интерпретировать их результаты	ОПК-9	ОПК-9.1 Имеет представления об ориентировании на местности, определении пространственного положения объектов. ОПК-9.2 Свободно ориентируется на местности, определяет пространственное положение объектов, осуществляет необходимые геодезические и маркшейдерские измерения, обрабатывает и интерпретирует их результаты	<i>знать</i>	<ul style="list-style-type: none"> - принципы организации полевых геологических наблюдений; - эндогенные и экзогенные геологические процессы; - методы полевой документации геологических объектов; - этапы полевых геологических исследований; - требования техники безопасности при производстве полевых геологических работ; - базовую теоретическую информацию о минералах и горных породах
			<i>уметь</i>	<ul style="list-style-type: none"> - организовывать свой труд в соответствии с задачами будущей профессии; - выбирать технические средства и осуществлять контроль за применением технических средств, применяемых для решения общепрофессиональных задач; - вести полевую геологическую книжку; - работать с горным компасом; - составлять геологический отчет; - диагностировать минералы и горные породы; - наблюдать и документировать естественные и искусственные обнажения - как первичное условие геологической разведки; - анализировать и обобщать геологические наблюдения; - геологически грамотно изложить результаты такого обобщения
			<i>вла- деть</i>	<ul style="list-style-type: none"> - навыками планирования полевых геологических наблюдений; - приемами работы с полевым геологическим оборудованием и отбора образцов; - анализом и обобщением геологических наблюдений и умением геологически грамотно изложить результаты такого обобщения

В результате практики обучающийся должен:

Знать:	<ul style="list-style-type: none"> - принципы организации полевых геологических наблюдений; - эндогенные и экзогенные геологические процессы; - методы полевой документации геологических объектов; - этапы полевых геологических исследований; - требования техники безопасности при производстве полевых геологических работ; - базовую теоретическую информацию о минералах и горных породах
Уметь:	<ul style="list-style-type: none"> - организовывать свой труд в соответствии с задачами будущей профессии; - выбирать технические средства и осуществлять контроль за применением технических средств, применяемых для решения общепрофессиональных задач; - диагностировать минералы и горные породы; - вести полевую геологическую книжку; - работать с горным компасом, - составлять геологический отчет. - наблюдать и документировать естественные и искусственные обнажения - как первичное условие геологической разведки; - анализировать и обобщать геологические наблюдения; - геологически грамотно изложить результаты такого обобщения;
Владеть:	<ul style="list-style-type: none"> - навыками планирования полевых геологических наблюдений; - приемами работы с полевым геологическим оборудованием и отбора образцов; - анализом и обобщением геологических наблюдений и умением геологически грамотно изложить результаты такого обобщения.

3 МЕСТО ПРАКТИКИ В СТРУКТУРЕ ОБРАЗОВАТЕЛЬНОЙ ПРОГРАММЫ

Учебная геологическая ознакомительная практика студентов УГГУ является составной частью основной профессиональной образовательной программы высшего образования, входит в Блок 2 «Практика», и представляет собой одну из форм организации учебного процесса, заключающуюся в профессионально-практической подготовке обучающихся в университете и на базах практики.

4 ОБЪЕМ ПРАКТИКИ В ЗАЧЕТНЫХ ЕДИНИЦАХ И ЕЕ ПРОДОЛЖИТЕЛЬНОСТЬ В НЕДЕЛЯХ ЛИБО В АКАДЕМИЧЕСКИХ ИЛИ АСТРОНОМИЧЕСКИХ ЧАСАХ

Общая трудоемкость учебной геологической ознакомительной практики составляет 3 зачетные единицы, 108 часов.

Общее время прохождения учебной практики студентов 2 недели, 14 календарных дней.

5 СОДЕРЖАНИЕ ПРАКТИКИ

№ п/п	№ недели	Разделы (этапы) практики и содержание	Трудоемкость (в часах) -учебная работа/ самостоятельная работа		Формы контроля
			учебная	СР	
		<i>Подготовительный (организационный) этап</i>			
1	1	Сбор и изучение рекомендуемой литературы, получение необходимых консультаций по организации и методике проведения работ со стороны руководителя практики от кафедры, студентам читается обзорная лекция по специфике природных условий окрестностей г. Екатеринбурга, где проходит практика, а затем проводится инструктаж по технике безопасности ведения полевых и камеральных работ. После ознакомления с правилами по технике безопасности каждый студент расписывается на специальном бланке. Формируются отдель-	4	2	Собеседование

		ные бригады (по 4 - 6 человек), избирается бригадир, который получает на кафедре аптечку, полевое геологическое оборудование (молотки, компасы, мешочки для образцов, капельницы с 10% раствором соляной кислоты), а также методические пособия. Далее студенты самостоятельно готовятся к полевым работам: готовят полевые книжки и письменные принадлежности, насаживают молотки на рукоятки, подбирают рюкзаки и одежду для прохождения полевых маршрутов.			
		Инструктаж по технике безопасности, охране труда, пожарной безопасности, сдача техминимума	2		заполнение журнала по ТБ
2	1,2	<i>Основной этап</i>			
		<i>Полевой период</i> предусматривает прохождение 5 экскурсий на известные геологические объекты в окрестностях г. Екатеринбурга по выбору руководителя. Рекомендуемые объекты для проведения экскурсий: 1. Уктусский ультраосновной массив. 2. Елизаветинское месторождений легированных бурых железняков. 3. Шабровское рудное поле. 4. Шиловское медно-скарновое месторождение. 5. Сибирский гранитный карьер. 6. Березовское рудное поле. 7. Светлореченское месторождение жильного кварца. Продолжительность рабочего дня 6 часов, а с учетом подъезда и отъезда он может достигать 8 часов. Полевые работы в зависимости от погодных условий могут перемежаться с камеральными работами. В дождливый день экскурсии не проводятся. Бригадный метод работы предусматривает индивидуальную ответственность. Каждый студент ведет свой полевой дневник, выполняет все виды работ. Исключение составляет сбор коллекции образцов и написание отчета, которые выполняются коллективно. Преподаватель ведет учет посещаемости.	36	10	Контроль посещаемости, проверка ведения полевой документации
3	2	<i>Итоговый (заключительный) этап</i>			
		<i>Камеральный период</i> предусматривает обработку полевых материалов, составление каталога образцов, подготовку отчета и его защиту.	30	24	Защита отчета по итогам прохождения практики
		Итого	72	36	Зачет

Практика для обучающихся с ограниченными возможностями здоровья и инвалидов проводится с учетом особенностей их психофизического развития, индивидуальных возможностей и состояния здоровья.

В целях обеспечения организации работы студента в период практики перед началом практики для студентов проводится организационное собрание, на котором разъясняются цели и задачи, содержание, сроки практики, порядок её прохождения, формулируются задания практики, план практики, разъясняются формы, виды отчетности, порядок заполнения бланков отчетности, требования к оформлению отчетных документов, порядок защиты отчета по практике, даются иные рекомендации по прохождению практики.

Студенты получают программу практики, доступ ко всей необходимой для оформления результатов практики документации.

Организация учебной геологической ознакомительной практики на местах возлагается на руководителя организации, которые знакомят студентов с порядком прохождения профессиональной практики, назначают её руководителем практического работника и организуют прохождение практики в соответствии с программой практики.

Общие рекомендации студентам по прохождению учебной геологической ознакомительной практики:

Перед прохождением практики студент должен изучить программу, представленную учебно-методическую документацию по практике и обратиться к соответствующим нормативным материалам, литературе с тем, чтобы быть подготовленным к выполнению поручений, данных руководителем практики, к решению задач практики, конкретных практических вопросов.

При прохождении практики *обучающиеся обязаны:*

- изучить и строго соблюдать правила охраны труда, техники безопасности, производственной санитарии и промышленной безопасности;
- полностью выполнять задания, предусмотренные программой практики;
- выполнять задания руководителя практики;
- в установленный срок отчитаться о прохождении практики руководителю практики от кафедры, подготовить и сдать отчет;
- сдать выданное оборудование и методические материалы на кафедру.

Примерный план прохождения практики:

Задание	Отчетность
<i>Формирование обще-профессиональных и профессиональных компетенций</i>	
1. Ознакомиться по источникам из списка литературы о специфике природных условий окрестностей г. Екатеринбурга, где проходит практика	Физико-географические очерк района практики в отчете.
2. Прохождение полевых маршрутов в виде экскурсий на известные геологические объекты в окрестностях г. Екатеринбурга	Ведение полевой документации в виде заполнения своей полевой книжки каждым студентом по мере прохождения экскурсий
3. Отбор и документация образцов	Каталог образцов как приложение к отчету
4. Подготовка отчета	Отчет и его защита

6 ФОРМЫ ОТЧЕТНОСТИ ПО ПРАКТИКЕ

По результатам **учебной геологической ознакомительной практики** студент представляет набор документов:

индивидуальное задание и график (план) проведения практики заполненный соответствующим образом (приложение В);

характеристика с места практики (приложение Г);

отчет о прохождении учебной геологической ознакомительной практики.

Защита отчета служит основанием для оценки результатов учебной геологической ознакомительной практики руководителем практики от университета. Полученная оценка - «зачтено» выставляется в ведомость и зачетную книжку студента.

Содержание отчета должно соответствовать программе практики, в нем обобщается и анализируется весь ход практики, выполнение заданий и других запланированных мероприятий. Отчет должен иметь четкое построение, логическую последовательность, конкретность.

Отчет по учебной геологической ознакомительной практике имеет следующую структуру:

- *титульный лист* отчета содержит: указание места прохождения практики, данные о руководителе практики от университета (приложение А);

- *индивидуальное задание и график (план)* проведения практики, заполненный соответствующим образом (приложение В), помещается после титульного листа;

- *содержание* (приложение Б) - перечень глав, номера страниц, с которых начинается каждая из них;

- *введение*, в котором излагаются цели и задачи практики, приводится административная и географическая привязка района работ, дается список бригады; введение не должно превышать 1 страницы компьютерного набора.

- *основная часть*:

Глава 1. Физико- географический очерк содержит краткие сведения о геоморфологии района, его речной сети, экономике, экологической обстановке.

Глава 2. Краткое описание геологического строения района содержит краткие сведения о геологическом строении полигона практики, подробно описываются магматические, осадочные и метаморфические горные породы, тектонические структуры и полезные ископаемые, наблюдаемые в маршрутах.

Глава 3. Современные геологические процессы. В этой главе дается анализ современных геологических процессов, связанных с деятельностью подземных и поверхностных вод, выветривания, склоновых проявлений, рек и болот.

Написание глав отчета ведется с использованием опубликованных учебных пособий и обязательным изложением оригинальных наблюдений самих студентов. Текстовое описание должно сопровождаться фотографиями обнажений, рельефа и т.д.;

- *заключение*, где подытоживаются результаты прохождения практики, дается оценка геологической эффективности каждого пройденного маршрута и рекомендации по проведению учебной практики.

К защите допускаются студенты, предоставившие руководителю практики от университета полный комплект документов о прохождении практики в установленные сроки.

Во время проведения итогового контроля проверяется наличие всех надлежаще оформленных документов, выполнение студентом индивидуальных заданий, объем изученного материала, отраженные в отчете.

По итогам практики на кафедре проводится защита отчета.

Защита отчета по практике проводится руководителем практики от университета.

Форма защиты результатов практики - собеседование. Студент кратко докладывает о содержании своей работы во время практики, отвечает на вопросы принимающих отчет (проводящих защиту).

7 ПЕРЕЧЕНЬ УЧЕБНО-МЕТОДИЧЕСКОГО ОБЕСПЕЧЕНИЯ ДЛЯ САМОСТОЯТЕЛЬНОЙ РАБОТЫ ОБУЧАЮЩИХСЯ ПО ПРАКТИКЕ И ОБРАЗОВАТЕЛЬНЫЕ ТЕХНОЛОГИИ

В качестве учебно-методического обеспечения самостоятельной работы обучающихся в период прохождения ими учебной геологической ознакомительной практики выступает программа учебной геологической ознакомительной практики.

Во время проведения учебной геологической ознакомительной практики используются следующие технологии: экскурсии.

8 ФОНД ОЦЕНОЧНЫХ СРЕДСТВ ДЛЯ ПРОВЕДЕНИЯ ПРОМЕЖУТОЧНОЙ АТТЕСТАЦИИ ОБУЧАЮЩИХСЯ ПО ПРАКТИКЕ

8.1 Паспорт фонда оценочных средств по практике

Компетенции	Контролируемые результаты обучения		Оценочные средства
способен ориентироваться на местности, определять пространственное положение объектов, осуществлять необходимые геодезические и маркшей-	<i>знать</i>	- принципы организации полевых геологических наблюдений; - эндогенные и экзогенные геологические процессы; - методы полевой документации геологических объектов; - этапы полевых геологических исследований;	вопросы

дерские измерения, обрабатывать и интерпретировать их результаты (ОПК-9)		- требования техники безопасности при производстве полевых геологических работ; - базовую теоретическую информацию о минералах и горных породах;	
	<i>уметь</i>	- организовывать свой труд в соответствии с задачами будущей профессии; - выбирать технические средства и осуществлять контроль за применением технических средств, применяемых для решения общепрофессиональных задач; - вести полевую геологическую книжку; - работать с горным компасом; - составлять геологический отчет; - диагностировать минералы и горные породы; - наблюдать и документировать естественные и искусственные обнажения - как первичное условие геологической разведки; - анализировать и обобщать геологические наблюдения; - геологически грамотно изложить результаты такого обобщения;	проверка правильности ведения полевой документации, отчет
	<i>владеть</i>	- навыками планирования полевых геологических наблюдений; - приемами работы с полевым геологическим оборудованием и отбора образцов; - анализом и обобщением геологических наблюдений и умением геологически грамотно изложить результаты такого обобщения	работа с горным компасом, вопросы, отчет

Аттестация по итогам прохождения практики проводится в форме зачета.

Для осуществления промежуточного контроля практики обучающихся используется **Фонд оценочных средств по учебной геологической ознакомительной практике** (приложение).

9 ПЕРЕЧЕНЬ УЧЕБНОЙ ЛИТЕРАТУРЫ И РЕСУРСОВ СЕТИ «ИНТЕРНЕТ», НЕОБХОДИМЫХ ДЛЯ ПРОВЕДЕНИЯ ПРАКТИКИ

9.1 Учебная литература

№ п/п	Наименование	Кол-во экз.
1	Учебная геологическая практика: учебно-методическое пособие для студентов, обучающихся по направлениям 130300, 130200, 200500 / В. Н. Огородников [и др.]; ред. В. Н. Огородников; Уральский государственный горный университет. - Екатеринбург: УГГУ, 2011. - 182 с.	20
2	Геологические маршруты по Екатеринбургью (коренные вопросы геологии и полезных ископаемых): учеб. пособие / В. Н. Огородников, В. Н. Сазонов, Ю. А. Поленов. - Екатеринбург: УГГГА, 2001. - 227 с.	9
3	Учебная геологическая практика: Учебно-методическое пособие для студентов, обучающихся по направлениям 130200-«Технология геологической разведки» и 130300-«Прикладная геология»/Е. В. Коророва; Уральский гос. горный университет. Екатеринбург: Изд-во УГГУ, 2006. 44 с.	30
4	Общая геология: в 2-х т. - Москва : КДУ. Т. 1 / А. К. Соколовский [и др.]; под ред. А. К. Соколовского. - 2006. - 448 с.	96
5	Очерки об уральских минералах: научное издание / В. Н. Авдонин, Ю. А. Поленов. - 2-е изд., доп. - Екатеринбург: Изд-во УГГГА, 2004. - 419 с.	3

9.2 Ресурсы сети «Интернет»

Единое окно доступа к образовательным ресурсам - Режим доступа: <http://window.edu.ru>

Всё о геологии. geo.web.ru

Геологический толковый словарь <http://enc-dic.com/>

10 ПЕРЕЧЕНЬ ИНФОРМАЦИОННЫХ ТЕХНОЛОГИЙ, ИСПОЛЬЗУЕМЫХ ПРИ ПРОВЕДЕНИИ ПРАКТИКИ, ВКЛЮЧАЯ ПЕРЕЧЕНЬ ПРОГРАММНОГО ОБЕСПЕЧЕНИЯ И ИНФОРМАЦИОННЫХ СПРАВОЧНЫХ СИСТЕМ

Для успешного прохождения практики, студент использует:

Microsoft Windows 8 Professional

Microsoft Office Standard 2013

11 ОПИСАНИЕ МАТЕРИАЛЬНО-ТЕХНИЧЕСКОЙ БАЗЫ, НЕОБХОДИМОЙ ДЛЯ ПРОВЕДЕНИЯ ПРАКТИКИ

Для проведения практики необходимо следующее материально-техническое оборудование: рабочее место, соответствующее нормам санитарно-гигиенического и противопожарного законодательства Российской Федерации, библиотека УГГУ.

Материально-техническое обеспечение практики возлагается на руководителей организаций, принимающих обучающихся для прохождения учебной геологической ознакомительной практики.

Оснащение:

горный компас, геологический молоток, полевая книжка.

12 ТРЕБОВАНИЯ К ОФОРМЛЕНИЮ ОТЧЕТА ПО УЧЕБНОЙ ГЕОЛОГИЧЕСКОЙ ОЗНАКОМИТЕЛЬНОЙ ПРАКТИКЕ

12.1 ОБЩИЕ ТРЕБОВАНИЯ

Оформление отчета осуществляется в соответствии с требованиями государственных стандартов и университета.

Отчет выполняется печатным способом с использованием компьютера.

Каждая страница текста, включая иллюстрации и приложения, нумеруется арабскими цифрами, кроме титульного листа и содержания, по порядку без пропусков и повторений. Номера страниц проставляются, начиная с введения (третья страница), в центре нижней части листа без точки.

Текст работы следует печатать, соблюдая следующие размеры полей: правое – 10 мм, верхнее и нижнее – 20 мм, левое – 30 мм.

Рекомендуемым типом шрифта является Times New Roman, размер которого 14 pt (пунктов) (на рисунках и в таблицах допускается применение более мелкого размера шрифта, но не менее 10 pt).

Текст печатается через 1,5-ый интервал, красная строка – 1,25 см.

Цвет шрифта должен быть черным, необходимо соблюдать равномерную плотность, контрастность и четкость изображения по всей работе. Разрешается использовать компьютерные возможности акцентирования внимания на определенных терминах и формулах, применяя курсив, полужирный шрифт не применяется.

12.2 ПРАВИЛА ОФОРМЛЕНИЯ НАИМЕНОВАНИЙ И НУМЕРАЦИИ СТРУКТУРНЫХ ЭЛЕМЕНТОВ, ГЛАВ И ПАРАГРАФОВ

Отчет должен включать следующие структурные элементы: титульный лист, содержание, введение, основной текст, заключение, приложения (является дополнительным элементом). Основной текст может быть разделен на разделы и параграфы.

Каждый структурный элемент отчета (титульный лист, содержание, введение, заключение, приложение) и разделы необходимо начинать с новой страницы. Следующий параграф внутри одного раздела начинается через 2 межстрочных интервала на том же листе, где закончился предыдущий.

Расстояние между заголовком структурного элемента и текстом, заголовками главы и параграфа, заголовком параграфа и текстом составляет 2 межстрочных интервала.

Наименования структурных элементов письменной работы («СОДЕРЖАНИЕ», «ВВЕДЕНИЕ», «ЗАКЛЮЧЕНИЕ», «ПРИЛОЖЕНИЕ») служат заголовками структурных элементов. Данные наименования пишутся по центру страницы без точки в конце прописными (заглавными) буквами, не подчеркивая.

Разделы, параграфы должны иметь заголовки. Их следует нумеровать арабскими цифрами и записывать по центру страницы прописными (заглавными) буквами без точки в конце, не подчеркивая. Номер раздела указывается цифрой (например, 1, 2, 3), номер параграфа включает номер раздела и порядковый номер параграфа, разделенные точкой (например, 1.1, 2.1, 3.3). После номера раздела и параграфа в тексте точку не ставят. Если заголовок состоит из двух предложений, их разделяют точкой. Переносы слов в заголовках не допускаются. Не допускается писать заголовок параграфа на одном листе, а его текст – на другом.

В содержании работы наименования структурных элементов указываются с левого края страницы, при этом первая буква наименования является прописной (заглавной), остальные буквы являются строчными, например:

Введение

1 Краткая характеристика района работ

2 Практический раздел – выполненные работы

Заключение

Приложения

12.3 ПРАВИЛА ОФОРМЛЕНИЯ СОКРАЩЕНИЙ И АББРЕВИАТУР

Сокращение русских слов и словосочетаний допускается при условии соблюдения требований ГОСТ 7.12–93 «Система стандартов по информации, библиотечному и издательскому делу. Библиографическая запись. Сокращение слов на русском языке. Общие требования и правила».

В тексте письменной работы допускаются общепринятые сокращения и аббревиатуры, установленные правилами орфографии и соответствующими нормативными документами, например: год – г., годы – гг., и так далее – и т. д., метр – м, тысяч – тыс., миллион – млн, миллиард – млрд, триллион – трлн, страница – с., Российская Федерация – РФ, общество с ограниченной ответственностью – ООО.

При использовании авторской аббревиатуры необходимо при первом ее упоминании дать полную расшифровку, например: «... Уральский государственный горный университет (далее – УГГУ)...».

Не допускается использование сокращений и аббревиатур в заголовках письменной работы, глав и параграфов.

12.4 ПРАВИЛА ОФОРМЛЕНИЯ ПЕРЕЧИСЛЕНИЙ

При необходимости в тексте работы могут быть приведены перечисления. Перед каждым элементом перечисления следует ставить дефис (иные маркеры не допустимы). Например:

«...заключение содержит:

- краткие выводы;
- оценку решений;
- разработку рекомендаций.»

При необходимости ссылки в тексте работы на один из элементов перечисления вместо дефиса ставятся строчные буквы в порядке русского алфавита, начиная с буквы а (за исключением букв ё, з, й, о, ч, ъ, ы, ь). Для дальнейшей детализации перечислений необходимо использовать арабские цифры, после которых ставится скобка, а запись производится с абзацного отступа. Например:

- а) ...;
- б) ...;
- 1) ...;
- 2) ...;
- в) ...

12.5 ПРАВИЛА ОФОРМЛЕНИЯ РИСУНКОВ

В письменной работе для наглядности, уменьшения физического объема сплошного текста следует использовать иллюстрации – графики, схемы, диаграммы, чертежи, рисунки и фотографии. Все иллюстрации именуется рисунками. Их количество зависит от содержания работы и должно быть достаточно для того, чтобы придать ей ясность и конкретность.

На все рисунки должны быть даны ссылки в тексте работы, например: «... в соответствии с рисунком 2 ...» или «... тенденцию к снижению (рисунок 2)».

Рисунки следует располагать в работе непосредственно после текста, в котором они упоминаются впервые (при наличии достаточного пространства для помещения рисунка со всеми поясняющими данными), или на следующей странице. Если рисунок достаточно велик, его можно размещать на отдельном листе. Допускается поворот рисунка по часовой стрелке (если он выполнен на отдельном листе). Рисунки, размеры которых больше формата А4, учитывают как одну страницу и помещают в приложениях.

Рисунки, за исключением рисунков в приложениях, следует нумеровать арабскими цифрами сквозной нумерацией по всей работе. Каждый рисунок (схема, график, диаграмма) обозначается словом «Рисунок», должен иметь заголовок и подписываться следующим образом – посередине строки без абзацного отступа, например:



Рисунок 1 – Структура администрации организации

Если на рисунке отражены показатели, то после заголовка рисунка через запятую указывается единица измерения, например:

Рисунок 1 – Структура добычи, %

Рисунки каждого приложения обозначают отдельной нумерацией арабскими цифрами с добавлением перед цифрой обозначения приложения (например, рисунок А.3).

Если рисунок взят из первичного источника без авторской переработки, следует сделать ссылку, например:

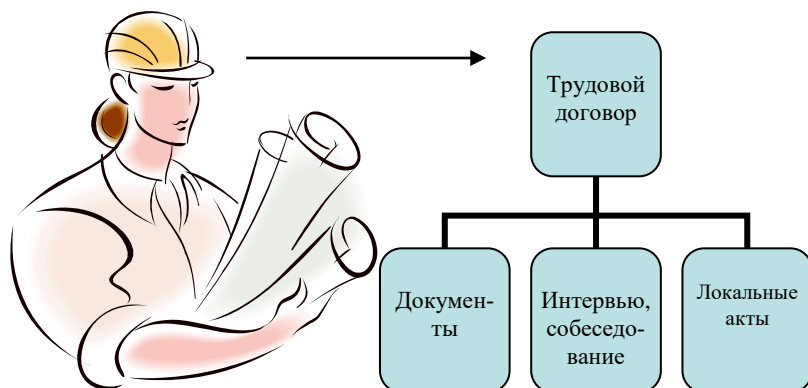
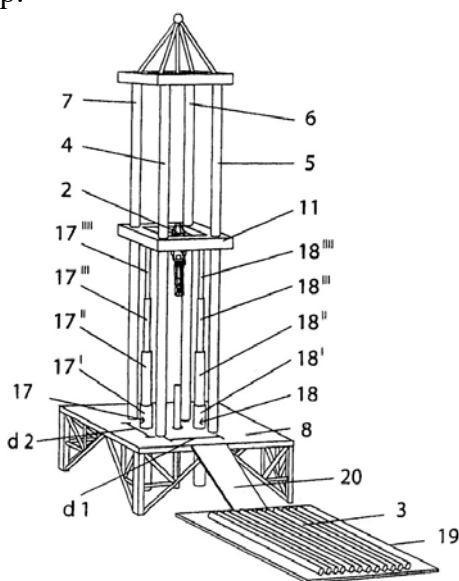


Рисунок 1 - Процесс заключения трудового договора [8, с. 46]

Если рисунок является авторской разработкой, необходимо после заголовка рисунка поставить знак сноски и указать в форме подстрочной сноски внизу страницы, на основании каких источников он составлен, например:



Фиг.4

Рисунок 2 – Буровая установка,.....¹

При необходимости между рисунком и его заголовком помещаются поясняющие данные (подрисуночный текст), например, легенда.

12.6 ПРАВИЛА ОФОРМЛЕНИЯ ТАБЛИЦ

В письменной работе фактический материал в обобщенном и систематизированном виде может быть представлен в виде таблицы для наглядности и удобства сравнения показателей.

¹ Составлено автором по: [15, 23, 42].

На все таблицы должны быть ссылки в работе. При ссылке следует писать слово «таблица» с указанием ее номера, например: «...в таблице 2 представлены ...» или «... характеризуется показателями (таблица 2)».

Таблицу следует располагать в работе непосредственно после текста, в котором она упоминается впервые, или на следующей странице.

Таблицы, за исключением таблиц в приложениях, следует нумеровать арабскими цифрами сквозной нумерацией по всей работе. Каждая таблица должна иметь заголовок, который должен отражать ее содержание, быть точным, кратким. Заголовок таблицы следует помещать над таблицей слева, без абзацного отступа в одну строку с ее номером через тире, например:

Таблица 3 – Количество тонн угля, добытого шахтами Свердловской области

Наименование организации	2017	2018
ПАО «Бокситы Севера»	58	59
Березниковская шахта	29	51

Располагают таблицы на странице обычно вертикально. Помещенные на отдельной странице таблицы могут быть расположены горизонтально, причем графа с наименованиями показателей должна размещаться в левой части страницы. Слева, справа и снизу таблицы ограничивают линиями.

Таблицу с большим числом строк допускается переносить на другую страницу. При переносе части таблицы на другую страницу слово «Таблица» указывают один раз слева над первой частью таблицы. На странице, на которую перенесена часть таблицы, слева пишут «Продолжение таблицы» или «Окончание таблицы» с указанием номера таблицы и повторением шапки таблицы.

Если таблица переносится, то на странице, где помещена первая часть таблицы, нижняя ограничительная линия таблицы не проводится. Это же относится к странице (страницам), где помещено продолжение (продолжения) таблицы. Нижняя ограничительная линия таблицы проводится только на странице, где помещено окончание таблицы.

Заголовки граф и строк таблицы следует писать с прописной буквы в единственном числе, а подзаголовки граф – со строчной буквы, если они составляют одно предложение с заголовком, или с прописной буквы, если они имеют самостоятельное значение. В конце заголовков и подзаголовков таблиц точки не ставят. Заголовки граф, как правило, записывают параллельно строкам таблицы. При необходимости допускается перпендикулярное расположение заголовков граф.

Примечания к таблице (подтабличные примечания) размещают непосредственно под таблицей в виде: а) общего примечания; б) сноски; в) отдельной графы или табличной строки с заголовком. Выделять примечание в отдельную графу или строку целесообразно лишь тогда, когда примечание относится к большинству строк или граф. Примечания к отдельным заголовкам граф или строк следует связывать с ними знаком сноски. Общее примечание ко всей таблице не связывают с ней знаком сноски, а помещают после заголовка «Примечание» или «Примечания», оформляют как внутритекстовое примечание.

Допускается применять размер шрифта в таблице меньший, чем в тексте работы, но не менее 10 pt.

Если все показатели, приведенные в графах таблицы, выражены в одной и той же единице измерения, то ее обозначение необходимо помещать над таблицей справа. Если показатели таблицы выражены в разных единицах измерения, то обозначение единицы измерения указыва-

ется после наименования показателя через запятую. Допускается при необходимости выносить в отдельную графу обозначения единиц измерения.

Текст, повторяющийся в строках одной и той же графы и состоящий из одиночных слов, чередующихся с цифрами, заменяют кавычками. Если повторяющийся текст состоит из двух или более слов, то при первом повторении его заменяют словами «То же», а далее – кавычками. Если предыдущая фраза является частью последующей, то допускается заменить ее словами «То же» и добавить дополнительные сведения. При наличии горизонтальных линий текст необходимо повторять. Если в ячейке таблицы приведен текст из нескольких предложений, то в последнем предложении точка не ставится.

Заменять кавычками повторяющиеся в таблице цифры, математические знаки, знаки процента и номера, обозначения нормативных материалов, марок материалов не допускается.

При отсутствии отдельных данных в таблице следует ставить прочерк (тире). Цифры в графах таблиц должны проставляться так, чтобы разряды чисел во всей графе были расположены один под другим, если они относятся к одному показателю. В одной графе должно быть соблюдено, как правило, одинаковое количество десятичных знаков для всех значений величин.

Если таблицы размещены в приложении, их нумерация имеет определенные особенности. Таблицы каждого приложения нумеруют отдельной нумерацией арабскими цифрами. При этом перед цифрой, обозначающей номер таблицы в приложении, ставится буква соответствующего приложения, например:

Таблица В.1.– Динамика показателей за 2016–2017 гг.

Если в документе одна таблица, то она должна быть обозначена «Таблица 1» или «Таблица В.1», если она приведена в приложении (допустим, В).

12.7 ПРАВИЛА ОФОРМЛЕНИЯ ПРИМЕЧАНИЙ И ССЫЛОК

При необходимости пояснить содержание текста, таблицы или иллюстрации в работе следует помещать примечания. Их размещают непосредственно в конце страницы, таблицы, иллюстрации, к которым они относятся, и печатают с прописной буквы с абзачного отступа после слова «Примечание» или «Примечания». Если примечание одно, то после слова «Примечание» ставится тире и примечание печатается с прописной буквы. Одно примечание не нумеруют. Если их несколько, то после слова «Примечания» ставят двоеточие и каждое примечание печатают с прописной буквы с новой строки с абзачного отступа, нумеруя их по порядку арабскими цифрами.

Цитаты, а также все заимствования из печати данные (нормативы, цифры и др.) должны иметь библиографическую ссылку на первичный источник. Ссылка ставится непосредственно после того слова, числа, предложения, по которому дается пояснение, в квадратных скобках. В квадратных скобках указывается порядковый номер источника в соответствии со списком использованных источников и номер страницы, с которой взята информация, например: [4, с. 32]. Это значит, использован четвертый источник из списка литературы со страницы 32. Если дается свободный пересказ принципиальных положений тех или иных авторов, то достаточно указать в скобках после изложения заимствованных положений номер источника по списку использованной литературы без указания номера страницы.

12.8 ПРАВИЛА ОФОРМЛЕНИЯ СПИСКА ИСПОЛЬЗОВАННЫХ ИСТОЧНИКОВ

Оформлению списка использованных источников, прилагаемого к отчету, следует уделять самое серьезное внимание.

Сведения об источниках приводятся в следующем порядке:

2) **книги, статьи, материалы конференций и семинаров.** Располагаются по алфавиту фамилии автора или названию, если книга печатается под редакцией. Например:

5. Абрамова, А.А. Трудовое законодательство и права женщин [Текст] / А.А.Абрамова // Вестн. Моск. ун-та. Сер. 11, Право. - 2001. - № 5. - С. 23–25.

6. Витрянский, В.В. Договор банковского счета [Текст] / В.В. Витрянский // Хозяйство и право.- 2006.- № 4.- С. 19 – 25.
7. Двинянинова, Г.С. Комплимент: Коммуникативный статус или стратегия в дискурсе [Текст] / Г.С. Двинянинова // Социальная власть языка: сб. науч. тр. / Воронеж. межрегион. ин-т обществ. наук, Воронеж. гос. ун-т, Фак. романо-герман. истории. - Воронеж, 2001. - С. 101–106.
8. История России [Текст]: учеб. пособие для студентов всех специальностей / В.Н. Быков [и др.]; отв. ред. В.Н. Сухов; М-во образования Рос. Федерации, С.-Петерб. гос. лесотехн. акад. - 2-е изд., перераб. и доп. / при участии Т.А. Суховой. - СПб.: СПбЛТА, 2001. - 231 с.
9. Трудовое право России [Текст]: учебник / Под ред. Л.А. Сыроватской. - М.: Юристъ, 2006. - 280 с.
10. Семенов, В.В. Философия: итог тысячелетий. Философская психология [Текст] / В.В. Семенов; Рос. акад. наук, Пушин. науч. центр, Ин-т биофизики клетки, Акад. проблем сохранения жизни. - Пушино: ПНЦ РАН, 2000. - 64 с.
11. Черткова, Е.Л. Утопия как способ постижения социальной действительности [Электронный ресурс] / Е.Л. Черткова // Социемы: журнал Уральского гос. ун-та. - 2002. - N 8. – Режим доступа: <http://www2/usu.ru/philosoph/chertkova>.
12. Юридический советник [Электронный ресурс]. - 1 электрон. опт. диск (CD-ROM) : зв., цв. ; 12 см. - Прил.: Справочник пользователя [Текст] / сост. В.А. Быков. - 32 с.;
- 3) **статистические сборники, инструктивные материалы, методические рекомендации, реферативная информация, нормативно-справочные материалы.** Располагаются по алфавиту. Например:
13. Временные методические рекомендации по вопросам реструктуризации бюджетной сферы и повышения эффективности расходов региональных и местных бюджетов (Краткая концепция реструктуризации государственного и муниципального сектора и повышения эффективности бюджетных расходов на региональном и местном уровнях) [Текст]. - М.: ИЭПП, 2006. - 67 с.
14. Свердловская область в 1992-1996 годах [Текст]: Стат. сб. / Свердл. обл. комитет гос. статистики Госкомстата РФ. - Екатеринбург, 1997. - 115 с.
15. Социальное положение и уровень жизни населения России в 2010 г. [Текст]: Стат. сб. / Росстат. - М., 2002. - 320 с.
16. Социально-экономическое положение федеральных округов в 2010 г. [Электронный ресурс]. – Режим доступа: <http://www.gks.ru>

12.9 ПРАВИЛА ОФОРМЛЕНИЯ ПРИЛОЖЕНИЙ

В приложения рекомендовано включать материалы, которые по каким-либо причинам не могут быть включены в основную часть: материалы, дополняющие работу; таблицы вспомогательных цифровых данных; инструкции, методики, описания алгоритмов и программ задач, иллюстрации вспомогательного характера; нормативные правовые акты, например, должностные инструкции. В приложения также включают иллюстрации, таблицы и распечатки, выполненные на листах формата А3.

Приложения оформляют как продолжение данного документа на последующих его листах после списка использованных источников.

Приложения обозначают заглавными буквами русского алфавита, начиная с А, за исключением букв Ё, З, Й, О, Ч, Ь, Ы, Ъ (ПРИЛОЖЕНИЕ А, ПРИЛОЖЕНИЕ Б, ПРИЛОЖЕНИЕ В и т.д.). Допускается обозначение приложений буквами латинского алфавита, за исключением букв I и O. В случае полного использования букв русского и латинского алфавитов допускается обозначать приложения арабскими цифрами.

Само слово «ПРИЛОЖЕНИЕ» пишется прописными (заглавными) буквами.

Если в работе одно приложение, оно обозначается «ПРИЛОЖЕНИЕ А».

Каждое приложение следует начинать с новой страницы. При этом слово «ПРИЛОЖЕНИЕ» и его буквенное обозначение пишутся с абзацного отступа.

Приложение должно иметь заголовок, который записывают на следующей строке после слова «ПРИЛОЖЕНИЕ» с абзацного отступа. Заголовок пишется с прописной буквы.

В тексте работы на все приложения должны быть даны ссылки, например: «... в приложении Б...». Приложения располагают в порядке ссылок на них в тексте работы.

Текст каждого приложения, при необходимости, может быть разделен на разделы, подразделы, пункты, подпункты, которые нумеруют в пределах каждого приложения. Перед номером ставится обозначение этого приложения.

Приложения должны иметь общую с остальной частью документа сквозную нумерацию страниц.

ПРИЛОЖЕНИЕ А

Образец оформления титульного листа отчета по практике



Федеральное государственное бюджетное образовательное учреждение
высшего образования
«Уральский государственный горный университет»
(ФГБОУ ВО «УГГУ»)
620144, г. Екатеринбург, ул. Куйбышева, 30

ОТЧЕТ **о прохождении учебной геологической ознакомительной практики** (название практики)

(наименование организации прохождения практики)

Специальность: 21.05.03
ТЕХНОЛОГИЯ ГЕОЛОГИЧЕСКОЙ
РАЗВЕДКИ

Студент:
Группа:

Руководитель практики от университета:

Специализация:
«Геофизические методы поиска и разведки
месторождений полезных ископаемых»;

Оценка _____

Подпись _____

Екатеринбург
2020

ПРИЛОЖЕНИЕ Б

Образец оформления содержания отчета по учебной практике

СОДЕРЖАНИЕ

	Введение	3
1	Физико-географический очерк	4
	Краткое описание геологического строения района	...
	2.1. Магматические породы	...
2	2.2. Осадочные породы	...
	2.3. Метаморфические породы	...
	2.4. Тектонические нарушения	...
	2.5. Полезные ископаемые	...
	Современные геологические процессы	...
3	3.1. Выветривание	...
	3.2. Склоновые процессы	...
	3.3. Реки	...
	Заключение	...
	Литература	...
	Приложения	...

ПРИЛОЖЕНИЕ В



Федеральное государственное бюджетное образовательное учреждение
высшего образования
«Уральский государственный горный университет»
(ФГБОУ ВО «УГГУ»)
620144, г. Екатеринбург, ул. Куйбышева, 30

НАПРАВЛЕНИЕ НА ПРАКТИКУ

Студент _____
(фамилия, имя, отчество)

_____ курса _____ факультета

специальности _____ направляется в

(наименование и адрес организации)

для прохождения _____ практики с _____ по _____

М.П.

Декан факультета _____

Руководитель практики от университета _____

тел. кафедры: 8(343) _____

Отметка организации

Дата прибытия студента в организацию «_____» _____ 20__ г.

Направлен

(наименование структурного подразделения)

Приказ № _____ от «_____» _____ 20__ г.

Практику окончил «_____» _____ 20__ г. Приказ № _____

Руководитель практики от организации

(должность)

(ф. и. о.)

М.П.

ИНДИВИДУАЛЬНОЕ ЗАДАНИЕ НА ПЕРИОД ПРАКТИКИ

Содержание индивидуального задания

Оценка выполнения индивидуального задания _____

Подпись руководителя практики от университета _____

Подпись руководителя практики от организации _____

График (план) прохождения практики

Период	Характеристика работы	Текущий контроль (выполнено/не выполнено)	Подпись руководителя практики от университета/ организации
1 день практики	- лекция о целях и задачах геологической практики; - лекция о геологическом строении полигона практики; - проведение инструктажа по технике безопасности и охране труда.		
2-8 день практики	- полевые геологические маршруты		
9-13 день практики	- составление и защита геологического отчета		

Подпись руководителя практики от университета _____

Подпись руководителя практики от организации _____

ХАРАКТЕРИСТИКА С МЕСТА ПРАКТИКИ СТУДЕНТА

(фамилия, имя, отчество)

Заключение организации о работе студента за период практики (технологические навыки, деловые качества, активность, дисциплина, участие в общественной работе организации)

Число пропущенных дней за время практики:

а) по уважительным причинам _____

б) по неуважительным причинам _____

«_____» _____ 20__ г.

Печать и подпись руководителя организации _____

И.О. Фамилия

Отзыв
об отчете о прохождении практики студента
(заполняется руководителем практики от университета)

1. Выводы (характеристика отчета в целом, соответствие объема, содержания отчета программе):

2. Недостатки отчета:

Оценка:

Руководитель практики от университета

_____ (подпись)

И.О. Фамилия

«___» _____ 20__ г.

МИНИСТЕРСТВО НАУКИ И ВЫСШЕГО ОБРАЗОВАНИЯ
РОССИЙСКОЙ ФЕДЕРАЦИИ

Федеральное государственное бюджетное образовательное учреждение
высшего образования

«Уральский государственный горный университет»

Проректор по учебно-методическому
комплексу _____



**ПРОГРАММА ГЕОДЕЗИЧЕСКОЙ ПРАКТИКИ
Б2.О.02(У)**

Специальность

21.05.03 Технология геологической разведки

Специализация

**Геофизические методы поиска и разведки месторождений
полезных ископаемых**

форма обучения: очная, заочная

год набора: 2021

Автор: Ершова Т.Л., ст. преподаватель

Одобрена на заседании кафедры

Геодезии и кадастров

(название кафедры)

Зав.кафедрой

(подпись)

Акулова Е.А.

(Фамилия И.О.)

Протокол № 1 от 27.09.2020

(Дата)

Рассмотрена методической комиссией
факультета

Геологии и геофизики

(название факультета)

Председатель

(подпись)

Бондарев В.И.

(Фамилия И.О.)

Протокол № 2 от 13.10.2020

(Дата)

Екатеринбург
2020

**Рабочая программа учебной практики согласована с выпускающей
кафедрой Геофизики**

Заведующий кафедрой



А. Г. Талалай

подпись

СОДЕРЖАНИЕ

1 ВИД ПРАКТИКИ, СПОСОБ И ФОРМЫ ЕЕ ПРОВЕДЕНИЯ	3
2 ПЕРЕЧЕНЬ ПЛАНИРУЕМЫХ РЕЗУЛЬТАТОВ ОБУЧЕНИЯ ПРИ ПРОХОЖДЕНИИ ПРАКТИКИ, СООТНЕСЕННЫХ С ПЛАНИРУЕМЫМИ РЕЗУЛЬТАТАМИ ОСВОЕНИЯ ОБРАЗОВАТЕЛЬНОЙ ПРОГРАММЫ	4
3 МЕСТО ПРАКТИКИ В СТРУКТУРЕ ОБРАЗОВАТЕЛЬНОЙ ПРОГРАММЫ	5
4 ОБЪЕМ ПРАКТИКИ В ЗАЧЕТНЫХ ЕДИНИЦАХ И ЕЕ ПРОДОЛЖИТЕЛЬНОСТЬ В НЕДЕЛЯХ ЛИБО В АКАДЕМИЧЕСКИХ ИЛИ АСТРОНОМИЧЕСКИХ ЧАСАХ	6
5 СОДЕРЖАНИЕ ПРАКТИКИ	6
6 ФОРМА ОТЧЕТНОСТИ ПО ПРАКТИКЕ	7
7. ПЕРЕЧЕНЬ УЧЕБНО-МЕТОДИЧЕСКОГО ОБЕСПЕЧЕНИЯ ДЛЯ САМОСТОЯТЕЛЬНОЙ РАБОТЫ ОБУЧАЮЩИХСЯ ПО ПРАКТИКЕ И ОБРАЗОВАТЕЛЬНЫЕ ТЕХНОЛОГИИ	9
8 ФОНД ОЦЕНОЧНЫХ СРЕДСТВ ДЛЯ ПРОВЕДЕНИЯ ПРОМЕЖУТОЧНОЙ АТТЕСТАЦИИ ПО ПРАКТИКЕ	9
9 ПЕРЕЧЕНЬ УЧЕБНОЙ ЛИТЕРАТУРЫ И РЕСУРСОВ СЕТИ ИНТЕРНЕТ, НЕОБХОДИМЫХ ДЛЯ ПРОВЕДЕНИЯ ПРАКТИКИ	10
10 ПЕРЕЧЕНЬ ИНФОРМАЦИОННЫХ ТЕХНОЛОГИЙ, ИСПОЛЬЗУЕМЫХ ПРИ ПРОВЕДЕНИИ ПРАКТИКИ	10
11 ОПИСАНИЕ МАТЕРИАЛЬНО-ТЕХНИЧЕСКОЙ БАЗЫ, НЕОБХОДИМОЙ ДЛЯ ПРОВЕДЕНИЯ ПРАКТИКИ	11
12 ТРЕБОВАНИЯ К ОФОРМЛЕНИЮ ОТЧЕТА ПО ПРАКТИКЕ	11
13 ПРИЛОЖЕНИЯ	20

ВИД ПРАКТИКИ, СПОСОБ И ФОРМЫ ЕЕ ПРОВЕДЕНИЯ

Практика студентов является составной частью основной профессиональной образовательной программы высшего образования, одним из видов занятий, предусмотренных учебным планом, непосредственно ориентированных на профессионально-практическую подготовку. Система практического обучения способствует овладению предметными знаниями и умениями, развитию и повышению мотивации к профессиональной деятельности, осознанию себя как компетентного специалиста. Кроме того, она позволяет студенту попробовать свои силы в выбранной профессии, научиться применять теоретические знания, полученные в ходе теоретического обучения. **Геодезическая практика** позволяет заложить основы формирования у студентов навыков практической *производственно-технологической* деятельности для решения следующих *профессиональных задач*:

- решение производственных, научно-производственных задач в ходе полевых геологических, геофизических, геохимических, эколого-геологических работ, камеральных, лабораторных и аналитических исследований;
- эксплуатирование современного полевого и лабораторного оборудования и приборов.

Основная цель **геодезической практики** - закрепление теоретических знаний студентов и приобретение практических навыков при решении различных инженерно-геодезических задач и при выполнении топографических съемок.

Задачами **геодезической практики** являются:

- формирование способности обобщать, анализировать и систематизировать информацию по топографо-геодезической изученности территории, определять цель работ и выбирать пути ее достижения;
- формирование способности работать в составе бригады при выполнении полевых работ и в коллективе при выполнении камеральной работы;
- формирование способности выполнения геодезических измерений на основе новых технологий и в соответствии с нормами технических инструкций;
- формирование способности обработки геодезических измерений;
- формирование способности производства топографо-геодезических работ с целью создания топографических и инженерно-топографических планов;
- формирование способности принимать организационно-управленческие решения и нести за них ответственность, использовании в своей деятельности нормативно-правовые документы;
- формирование способности владеть современными методами сбора, хранения и обработки информации при производстве топографо-геодезических работ, владеть навыками работы с компьютером.

<i>№ n\п</i>	<i>Вид практики</i>	<i>Формы проведения практики</i>	<i>Место проведения практики</i>
1.	Геодезическая практика	Формы проведения практики: дискретно	Геодезическая практика проводится на геодезической учебно-научной базе практик «Уктус» ФГБОУ ВО УГГУ

При определении мест прохождения практики обучающимися с инвалидностью учитываются рекомендации, содержащиеся в индивидуальной программе реабилитации или абилитации инвалида (при предъявлении обучающимся), относительно рекомендованных условий и видов труда.

При необходимости для прохождения практики создаются специальные рабочие места в соответствии с характером ограничений здоровья, а также с учетом характера выполняемых трудовых функций.

Выбор мест прохождения практик для инвалидов и лиц с ограниченными возможностями здоровья учитывает требования их доступности.

Формы проведения практики для инвалидов и лиц с ограниченными возможностями здоровья могут быть установлены с учетом особенностей их психофизического развития, индивидуальных возможностей и состояния здоровья.

2 ПЕРЕЧЕНЬ ПЛАНИРУЕМЫХ РЕЗУЛЬТАТОВ ОБУЧЕНИЯ ПРИ ПРОХОЖДЕНИИ ПРАКТИКИ, СООТНЕСЕННЫХ С ПЛАНИРУЕМЫМИ РЕЗУЛЬТАТАМИ ОСВОЕНИЯ ОБРАЗОВАТЕЛЬНОЙ ПРОГРАММЫ

Результатом освоения **Геодезической практики** является формирование у обучающихся следующих компетенций:

общепрофессиональных

- способность ориентироваться на местности, определять пространственное положение объектов, осуществлять необходимые геодезические и маркшейдерские измерения, обрабатывать и интерпретировать их результаты (ОПК-9).

Компетенция	Код по ФГОС	Код и наименование индикатора достижения компетенции	Результаты обучения	
способность ориентироваться на местности, определять пространственное положение объектов, осуществлять необходимые геодезические и маркшейдерские измерения, обрабатывать и интерпретировать их результаты	ОПК-9	ОПК-9.1 Имеет представления об ориентировании на местности, определении пространственного положения объектов. ОПК-9.2 Свободно ориентируется на местности, определяет пространственное положение объектов, осуществляет необходимые геодезические и маркшейдерские измерения, обрабатывает и интерпретирует их результаты	<i>знать</i>	<ul style="list-style-type: none"> - современные геодезические приборы, способы и методы выполнения измерений с ними, поверки и юстировки приборов и методику их исследования; - методы обработки геодезических измерений и оценки их точности; - основные методы определения планово- и высотного положения точек земной поверхности с применением современных технологий; - методы проведения геодезических измерений, оценку их точности; - методы и средства составления топографических карт и планов, использование карт и планов и другой геодезической информацией при решении инженерных задач. - порядок ведения, правила и требования, предъявляемые к качеству оформлению результатов полевых измерений, материалов, документации и отчетности; - систему топографических условных знаков.
			<i>уметь</i>	<ul style="list-style-type: none"> - использовать современную измерительную и вычислительную технику для обработки измерений; - реализовывать на практике способы измерений и методики их обработки при построении съемочных геодезических сетей; - выполнять топографо-геодезические работы и обеспечивать необходимую точность геодезических измерений, сопоставлять практические и расчетные результаты; - анализировать полевую топографо-геодезическую информацию; - выполнять топографо-геодезические работы по производству крупномасштабных съемок; - выполнять геодезические измерения с целью определения координат и высот точек съёмочного обоснования и характерных точек местности;

			<ul style="list-style-type: none"> - выполнять необходимые вычисления и графические построения с целью создания топографического плана участка местности; - выполнять работы по решению инженерных задач по выносу в натуру оси линейного сооружения, закреплению трассы и разбивке пикетажа; - выполнять работы по геометрическому нивелированию и построению профиля трассы по данным геодезических определений; - составлять технический отчет по результатам выполненных работ.
		<i>владеть</i>	<ul style="list-style-type: none"> - навыками работы с геодезическими приборами; - навыками методически правильного измерения физических величин и обработки измерительной информации, обеспечения требуемой точности измерений и полученных результатов; - навыками составления и формирования топографических планов, профилей, схем и другой топографо-геодезической документации с использованием современных компьютерных технологий.

В результате практики обучающийся должен:

Знать:	<ul style="list-style-type: none"> - методы проведения геодезических измерений, оценку их точности; - методы и средства составления топографических карт и планов, использование карт и планов и другой геодезической информацией при решении инженерных задач. - порядок ведения, правила и требования, предъявляемые к качеству оформлению результатов полевых измерений, материалов, документации и отчетности; - систему топографических условных знаков; - современные геодезические приборы, способы и методы выполнения измерений с ними, поверки и юстировки приборов и методику их исследования; - методы обработки геодезических измерений и оценки их точности; - основные методы определения планово- и высотного положения точек земной поверхности с применением современных технологий.
Уметь:	<ul style="list-style-type: none"> - выполнять топографо-геодезические работы и обеспечивать необходимую точность геодезических измерений, сопоставлять практические и расчетные результаты; - анализировать полевую топографо-геодезическую информацию; - использовать современную измерительную и вычислительную технику для обработки измерений; - реализовывать на практике способы измерений и методики их обработки при построении съёмочных геодезических сетей; - выполнять топографо-геодезические работы по производству крупномасштабных съёмок; - выполнять геодезические измерения с целью определения координат и высот точек съёмочного обоснования и характерных точек местности; - выполнять необходимые вычисления и графические построения с целью создания топографического плана участка местности; - выполнять работы по решению инженерных задач по выносу в натуру оси линейного сооружения, закреплению трассы и разбивке пикетажа; - выполнять работы по геометрическому нивелированию и построению профиля трассы по данным геодезических определений; - составлять технический отчет по результатам выполненных работ.
Владеть:	<ul style="list-style-type: none"> - навыками работы с геодезическими приборами; - навыками методически правильного измерения физических величин и обработки измерительной информации, обеспечения требуемой точности измерений и полученных результатов; - навыками составления и формирования топографических планов, профилей, схем и другой топографо-геодезической документации с использованием современных компьютерных технологий.

3 МЕСТО ПРАКТИКИ В СТРУКТУРЕ ОБРАЗОВАТЕЛЬНОЙ ПРОГРАММЫ

Геодезическая практика студентов УГГУ является составной частью основной профессиональной образовательной программы высшего образования, входит в Блок 2 «Практики», и представляет собой одну из форм организации учебного процесса, заключающуюся в профессионально-практической подготовке обучающихся в университете и на базах практики.

4 ОБЪЕМ ПРАКТИКИ В ЗАЧЕТНЫХ ЕДИНИЦАХ И ЕЕ ПРОДОЛЖИТЕЛЬНОСТЬ В НЕДЕЛЯХ ЛИБО В АКАДЕМИЧЕСКИХ ИЛИ АСТРОНОМИЧЕСКИХ ЧАСАХ

Общая трудоемкость учебной геодезической практики составляет 3 зачетных единиц, 108 часов.

Общее время прохождения учебной геодезической практики студентов составляет 2 недели 14 календарных дней.

5 СОДЕРЖАНИЕ ПРАКТИКИ

Тематический план для очной формы обучения

№ п/п	№ недели	Разделы (этапы) практики и содержание	Трудоемкость (в часах) -учебная работа/ самостоятельная работа		Формы контроля
			учебная	СР	
		<i>Подготовительный (организационный) этап</i>			
1	1	Подготовительные работы, инструктаж по технике безопасности, организационные вопросы, формирования бригад, поверки приборов	4	2	Результаты проверок
		<i>Основной этап</i>			
2	1	Создание планово-высотного съемочного обоснования.	16	8	Отчет по практике
2.1	1	Рекогносцировка местности закрепление пунктов геодезического съемочного обоснования	4	2	
2.2	1	Измерение горизонтальных и вертикальных углов на пунктах тахеометрического хода, измерение длин сторон геодезического съемочного обоснования (тахеометрического хода)	4	2	
2.3	1	Привязка тахеометрического хода к пунктам ГГС.	4	2	
2.4	1	Камеральные работы (вычисление координат и высот пунктов планово-высотного съемочного обоснования).	4	2	
3		Тахеометрическая съемка	16	8	
3.1	1	Работа на станции. Заполнение полевого журнала тахеометрической съемки. Составление абриса.	4	2	
3.2	1	Построение координатной сетки. Нанесение точек тахеометрического хода по координатам.	4	2	
3.3	1	Нанесение ситуации и точек рельефа по данным тахеометрического журнала и абрисов.	4	2	
3.4	1	Вычерчивание топографического плана в соответствии с принятыми условными знаками.	4	2	
4		Инженерно-техническое нивелирование	20	8	Отчет по практике
4.1	2	Рекогносцировка трассы. Разбивка пикетажа и поперечных профилей.	4	2	
4.2	2	Нивелирование по трассе. Работа на станции. Полевой контроль.	8	2	
4.3	2	Камеральная обработка результатов нивелирования. Обработка нивелирного журнала. вычисление отметок пикетов и плюсовых точек.	4	2	

4.4	2	Построение профиля трассы. Построения профилей поперечников.	4	2	
5		Инженерно-геодезические задачи. Разбивочные работы.	16	10	Отчет по практике
5.1	2	Вынос в натуру точки с проектными координатами (полярным способом). Вынос в натуру точки с проектной отметкой	8	2	
		<i>Итоговый (заключительный) этап</i>			
6	2	Подготовка отчета о практике, защита отчета	8	8	Защита отчета по итогам прохождения практики
		Итого	72	36	Зачет

В целях обеспечения организации самостоятельной работы студента в период практики, перед началом практики, для студентов проводится организационное собрание, на котором разъясняются цели и задачи, содержание, сроки практики, порядок её прохождения, формулируются задания практики, план практики, разъясняются формы, виды отчетности, порядок заполнения бланков отчетности, требования к оформлению отчетных документов, порядок защиты отчета по практике, даются иные рекомендации по прохождению практики.

Студенты получают программу практики, доступ ко всей необходимой для оформления результатов практики документации.

Общие рекомендации студентам по прохождению учебной практики:

Перед прохождением практики студент должен изучить программу, представленную учебно-методическую документацию по практике и обратиться к соответствующим нормативным материалам, литературе с тем, чтобы быть подготовленным к выполнению поручений, данных руководителем практики, к решению задач практики, конкретных практических вопросов.

В рамках *самостоятельной работы* студенту рекомендуется проработать конспекты лекций, учебников и других изданий. Контроль качества самостоятельной работы студентов производится при защите отчёта по практике.

При прохождении практики *обучающиеся обязаны:*

- своевременно прибыть на место прохождения практики;
- подчиняться действующим правилам внутреннего трудового распорядка;
- изучить и строго соблюдать правила охраны труда, техники безопасности;
- полностью выполнять задания, предусмотренные программой практики;
- выполнять задания руководителя практики;
- быть вежливым, внимательным в общении;
- вести записи о проделанной работе, чтобы в дальнейшем в отчете описать содержание проделанной работы;
- в установленный срок отчитаться о прохождении практики руководителю практики от кафедры, подготовить и сдать отчет и другие документы практики на кафедру.

При подготовке к практике и во время прохождения практики рекомендуется по возникшим вопросам обращаться к учебной литературе, методическим материалам.

При возникновении затруднений в процессе практики студент может обратиться к руководителю практики и получить необходимые разъяснения.

6 ФОРМЫ ОТЧЕТНОСТИ ПО ПРАКТИКЕ

По результатам учебной **геодезической практики** студент очной форма обучения представляет отчет обучающегося. Студент заочной форма обучения - набор документов:

- техническое задание к учебной геодезической практике студентов заочного обучения (Приложение В);

- отчет, включающий в себя топографический план и реферат.

Отчет служит основанием для оценки результатов учебной геодезической практики руководителем практики от университета. Полученная оценка - «зачтено» выставляется в ведомость и зачетную книжку студента.

Содержание отчета должно соответствовать программе практики, в нем обобщается и анализируется весь ход практики, выполнение заданий и других запланированных мероприятий. Отчет должен иметь четкое построение, логическую последовательность, конкретность.

Отчет по учебной геодезической практике имеет следующую структуру: титульный лист (приложение А), содержание (приложение Б), введение, основная часть, заключение, приложения.

Титульный лист отчета содержит: название практики, данные о руководителе практики от университета (образец – приложение А).

Содержание отчета о прохождении учебной геодезической практики помещают после титульного листа. В содержании отчета указывают: перечень разделов (при желании параграфов), номера страниц, с которых начинается каждый из них (образец – приложение Б).

Во введении следует отразить: место и сроки практики; её цели и задачи; выполненные обязанности, изученный информационный материал.

Введение не должно превышать 1 страницы компьютерного набора.

Основная часть отчета содержит разделы, каждый из которых может быть подразделен на параграфы.

Отчет для студентов очного обучения и включает в себя: физико-географическую характеристику района работ, рекогносцировку местности и закладку центров, поверки теодолита, измерение горизонтальных и вертикальных углов, измерение расстояний, вычисление координат и отметок съемочного обоснования, тахеометрическую съемку, поверки нивелира, геометрическое нивелирование, инженерно-техническое нивелирование по оси трассы, решение инженерно-геодезических задач, вычерчивание топографического плана.

Отчет для студентов заочного обучения представляет собой реферат по выбранной теме и вычерчивание топографического плана в соответствии с вариантом задания.

Объем основной части не должен превышать 14-15 страниц.

В *заключении* студент должен указать, как проходила практика, знания и навыки (компетенции), которые он приобрел в ходе практики, выводы и предложения, к которым пришел студент в результате прохождения учебной практики.

Заключение должно быть по объему не более 1-2 стр.

В *приложениях* располагают материалы, подготовленные в ходе прохождения практики:

- схема съемочного обоснования и привязки;
- журналы измерения углов и длин сторон;
- ведомости вычисления отметок точек съемочного обоснования;
- ведомости вычисления координат точек съемочного обоснования;
- журнал тахеометрической съемки;
- абрисы;
- топографический план масштаба 1:500;
- пикетажный журнал;
- журнал нивелирования;
- профиль местности по оси трассы.

Объем отчета (без приложений) не должен превышать 17-18 страниц, набранных на компьютере.

По итогам практики на кафедре проводится защита отчета.

Защита отчета по практике проводится руководителем практики от университета.

Форма защиты результатов практики - собеседование. Студент кратко докладывает о содержании своей работы во время практики, отвечает на вопросы принимающих отчет (проводящих защиту).

7 ПЕРЕЧЕНЬ УЧЕБНО-МЕТОДИЧЕСКОГО ОБЕСПЕЧЕНИЯ ДЛЯ САМОСТОЯТЕЛЬНОЙ РАБОТЫ ОБУЧАЮЩИХСЯ ПО ПРАКТИКЕ И ОБРАЗОВАТЕЛЬНЫЕ ТЕХНОЛОГИИ

В качестве учебно-методического обеспечения самостоятельной работы обучающихся в период прохождения ими учебной геодезической практики выступает *Методические указания к геодезической практике для студентов всех специальностей.*

8 ФОНД ОЦЕНОЧНЫХ СРЕДСТВ ДЛЯ ПРОВЕДЕНИЯ ПРОМЕЖУТОЧНОЙ АТТЕСТАЦИИ ОБУЧАЮЩИХСЯ ПО ПРАКТИКЕ

8.1 Паспорт фонда оценочных средств по практике

Компетенции	Контролируемые результаты обучения		Оценочные средства
<p>способность ориентироваться на местности, определять пространственное положение объектов, осуществлять необходимые геодезические и маркшейдерские измерения, обрабатывать и интерпретировать их результаты (ОПК-9).</p>	<i>знать</i>	<ul style="list-style-type: none"> - современные геодезические приборы, способы и методы выполнения измерений с ними, поверки и юстировки приборов и методики их исследования; - методы обработки геодезических измерений и оценки их точности; - основные методы определения планово- и высотного положения точек земной поверхности с применением современных технологий; - методы проведения геодезических измерений, оценку их точности; - методы и средства составления топографических карт и планов, использование карт и планов и другой геодезической информацией при решении инженерных задач. - порядок ведения, правила и требования, предъявляемые к качеству оформлению результатов полевых измерений, материалов, документации и отчетности; - систему топографических условных знаков. 	Отчет
	<i>уметь</i>	<ul style="list-style-type: none"> - использовать современную измерительную и вычислительную технику для обработки измерений; - реализовывать на практике способы измерений и методики их обработки при построении съемочных геодезических сетей; - выполнять топографо-геодезические работы и обеспечивать необходимую точность геодезических измерений, сопоставлять практические и расчетные результаты; - анализировать полевую топографо-геодезическую информацию; - выполнять топографо-геодезические работы по производству крупномасштабных съемок; - выполнять геодезические измерения с целью определения координат и высот точек съёмочного обоснования и характерных точек местности; - выполнять необходимые вычисления и графические построения с целью создания топографического плана участка местности; - выполнять работы по решению инженерных задач по выносу в натуру оси линейного сооружения, закреплению трассы и разбивке пикетажа; - выполнять работы по геометрическому нивелированию и построению профиля трассы по данным геодезических определений; - составлять технический отчет по результатам выполненных работ. 	Отчет

	<i>владеть</i>	- навыками работы с геодезическими приборами; - навыками методически правильного измерения физических величин и обработки измерительной информации, обеспечения требуемой точности измерений и полученных результатов; - навыками составления и формирования топографических планов, профилей, схем и другой топографо-геодезической документации с использованием современных компьютерных технологий.	Отчет
--	----------------	---	-------

Аттестация по итогам прохождения практики проводится в форме зачета.

Для осуществления промежуточного контроля практики обучающихся используется **Фонд оценочных средств по учебной геодезической практике**

9 ПЕРЕЧЕНЬ УЧЕБНОЙ ЛИТЕРАТУРЫ И РЕСУРСОВ СЕТИ «ИНТЕРНЕТ», НЕОБХОДИМЫХ ДЛЯ ПРОВЕДЕНИЯ ПРАКТИКИ

9.1 Учебная литература

№ п/п	Наименование	Кол-во экз.
1	Геодезия: курс лекций / В. Л. Клепко, И. В. Назаров; Министерство образования и науки Российской Федерации, Уральский государственный горный университет. - Екатеринбург: УГГУ, 2017. - 149 с.	69
2	Геодезия [Электронный ресурс]: учебник для вузов/ А.Г. Юнусов [и др.].— Электрон. текстовые данные.— М.: Академический Проект, 2015.— 416 с.— Режим доступа: http://www.iprbookshop.ru/36299.html .	Эл. ресурс
3	Назаров И.В., Шипилова Е.В. Методические указания к геодезической практике для студентов всех специальностей и направлений: учебное пособие / И. В. Назаров, Е. В. Шипилова; Министерство образования и науки Российской Федерации, Уральский государственный горный университет. - Екатеринбург: УГГУ, 2018. - 56 с. : рис., табл. - Библиогр.: с. 53.	20
4	Полежаева Е.Ю. Геодезия с основами кадастра и землепользования [Электронный ресурс]: учебник/ Полежаева Е.Ю.— Электрон. текстовые данные.— Самара: Самарский государственный архитектурно-строительный университет, ЭБС АСВ, 2009.— 260 с.— Режим доступа: http://www.iprbookshop.ru/20457.html .	Эл. ресурс
5	Геодезия: учебник / Г. Г. Поклад, С. П. Гриднев. - Москва: Академический Проект, 2007. - 592 с.	92

9.2 Ресурсы сети «Интернет»

Интернет-портал ГЕОДЕЗИСТ – <http://geodesist.ru>

Программный комплекс Геобридж – <https://geobridge.ru>

10 ПЕРЕЧЕНЬ ИНФОРМАЦИОННЫХ ТЕХНОЛОГИЙ, ИСПОЛЬЗУЕМЫХ ПРИ ПРОВЕДЕНИИ ПРАКТИКИ, ВКЛЮЧАЯ ПЕРЕЧЕНЬ ПРОГРАММНОГО ОБЕСПЕЧЕНИЯ И ИНФОРМАЦИОННЫХ СПРАВОЧНЫХ СИСТЕМ

Для успешного прохождения практики, студент использует:

1. Microsoft Windows 8 Professional
2. Microsoft Office Professional 2010

Информационные справочные системы

ИПС «КонсультантПлюс»

Базы данных

Scopus: база данных рефератов и цитирования

<https://www.scopus.com/customer/profile/display.uri>

[E-library: электронная научная библиотека: https://elibrary.ru](https://elibrary.ru)

11 ОПИСАНИЕ МАТЕРИАЛЬНО-ТЕХНИЧЕСКОЙ БАЗЫ, НЕОБХОДИМОЙ ДЛЯ ПРОВЕДЕНИЯ ПРАКТИКИ

Для проведения практики необходимо следующее материально-техническое оборудование: теодолиты ТТ-30, Т-30, нивелиры Н-3, рейки, штативы, вешки, линейки Дробышева, полевые журналы, бланки и др.

12 ТРЕБОВАНИЯ К ОФОРМЛЕНИЮ ОТЧЕТА ПО ПРАКТИКЕ

12.1 ОБЩИЕ ТРЕБОВАНИЯ

Оформление отчета осуществляется в соответствии с требованиями государственных стандартов и университета.

Отчет выполняется печатным способом с использованием компьютера.

Каждая страница текста, включая иллюстрации и приложения, нумеруется арабскими цифрами, кроме титульного листа и содержания, по порядку без пропусков и повторений. Номера страниц проставляются, начиная с введения (третья страница), в центре нижней части листа без точки.

Текст работы следует печатать, соблюдая следующие размеры полей: правое – 10 мм, верхнее и нижнее – 20 мм, левое – 30 мм.

Рекомендуемым типом шрифта является Times New Roman, размер которого 14 pt (пунктов) (на рисунках и в таблицах допускается применение более мелкого размера шрифта, но не менее 10 pt).

Текст печатается через 1,5-ый интервал, красная строка – 1,25 см.

Цвет шрифта должен быть черным, необходимо соблюдать равномерную плотность, контрастность и четкость изображения по всей работе. Разрешается использовать компьютерные возможности акцентирования внимания на определенных терминах и формулах, применяя курсив, полужирный шрифт не применяется.

12.2 ПРАВИЛА ОФОРМЛЕНИЯ НАИМЕНОВАНИЙ И НУМЕРАЦИИ СТРУКТУРНЫХ ЭЛЕМЕНТОВ, ГЛАВ И ПАРАГРАФОВ

Отчет должен включать следующие структурные элементы: титульный лист, содержание, введение, основной текст, заключение, приложения (является дополнительным элементом). Основной текст может быть разделен на разделы и параграфы.

Каждый структурный элемент отчета (титульный лист, содержание, введение, заключение, приложение) и разделы необходимо начинать с новой страницы. Следующий параграф внутри одного раздела начинается через 2 межстрочных интервала на том же листе, где закончился предыдущий.

Расстояние между заголовком структурного элемента и текстом, заголовками главы и параграфа, заголовком параграфа и текстом составляет 2 межстрочных интервала.

Наименования структурных элементов письменной работы («СОДЕРЖАНИЕ», «ВВЕДЕНИЕ», «ЗАКЛЮЧЕНИЕ», «ПРИЛОЖЕНИЕ») служат заголовками структурных элементов. Данные наименования пишутся по центру страницы без точки в конце прописными (заглавными) буквами, не подчеркивая.

Разделы, параграфы должны иметь заголовки. Их следует нумеровать арабскими цифрами и записывать по центру страницы прописными (заглавными) буквами без точки в конце, не подчеркивая. Номер раздела указывается цифрой (например, 1, 2, 3), номер параграфа включает номер раздела и порядковый номер параграфа, разделенные точкой (например, 1.1, 2.1, 3.3). После номера раздела и параграфа в тексте точку не ставят. Если заголовок состоит из двух предложений, их разделяют точкой. Переносы слов в заголовках не допускаются. Не допускается писать заголовок параграфа на одном листе, а его текст – на другом.

В содержании работы наименования структурных элементов указываются с левого края страницы, при этом первая буква наименования является прописной (заглавной), остальные буквы являются строчными, например:

Введение

1 Краткая характеристика места прохождения практики

2 Практический раздел – выполненные работы

Заключение

Приложения

12.3 ПРАВИЛА ОФОРМЛЕНИЯ СОКРАЩЕНИЙ И АББРЕВИАТУР

Сокращение русских слов и словосочетаний допускается при условии соблюдения требований ГОСТ 7.12–93 «Система стандартов по информации, библиотечному и издательскому делу. Библиографическая запись. Сокращение слов на русском языке. Общие требования и правила».

В тексте письменной работы допускаются общепринятые сокращения и аббревиатуры, установленные правилами орфографии и соответствующими нормативными документами, например: год – г., годы – гг., и так далее – и т. д., метр – м, тысяч – тыс., миллион – млн, миллиард – млрд, триллион – трлн, страница – с., Российская Федерация – РФ, общество с ограниченной ответственностью – ООО.

При использовании авторской аббревиатуры необходимо при первом ее упоминании дать полную расшифровку, например: «... Уральский государственный горный университет (далее – УГГУ)...».

Не допускается использование сокращений и аббревиатур в заголовках письменной работы, глав и параграфов.

12.4 ПРАВИЛА ОФОРМЛЕНИЯ ПЕРЕЧИСЛЕНИЙ

При необходимости в тексте работы могут быть приведены перечисления. Перед каждым элементом перечисления следует ставить дефис (иные маркеры не допустимы). Например:

«...заключение содержит:

- краткие выводы;

- оценку решений;

- разработку рекомендаций.»

При необходимости ссылки в тексте работы на один из элементов перечисления вместо дефиса ставятся строчные буквы в порядке русского алфавита, начиная с буквы, а (за исключением букв ё, з, й, о, ч, ь, ы, ь). Для дальнейшей детализации перечислений необходимо использовать арабские цифры, после которых ставится скобка, а запись производится с абзацного отступа. Например:

а) ...;

б) ...;

1) ...;

2) ...;

в) ...

12.5 ПРАВИЛА ОФОРМЛЕНИЯ РИСУНКОВ

В письменной работе для наглядности, уменьшения физического объема сплошного текста следует использовать иллюстрации – графики, схемы, диаграммы, чертежи, рисунки и фотографии. Все иллюстрации именуется рисунками. Их количество зависит от содержания работы и должно быть достаточно для того, чтобы придать ей ясность и конкретность.

На все рисунки должны быть даны ссылки в тексте работы, например: «... в соответствии с рисунком 2 ...» или «... тенденцию к снижению (рисунок 2)».

Рисунки следует располагать в работе непосредственно после текста, в котором они упоминаются впервые (при наличии достаточного пространства для помещения рисунка со всеми поясняющими данными), или на следующей странице. Если рисунок достаточно велик, его можно размещать на отдельном листе. Допускается поворот рисунка по часовой стрелке (если он выполнен на отдельном листе). Рисунки, размеры которых больше формата А4, учитывают, как одну страницу и помещают в приложение.

Рисунки, за исключением рисунков в приложениях, следует нумеровать арабскими цифрами сквозной нумерацией по всей работе. Каждый рисунок (схема, график, диаграмма) обозначается словом «Рисунок», должен иметь заголовок и подписываться следующим образом – посередине строки без абзацного отступа, например:

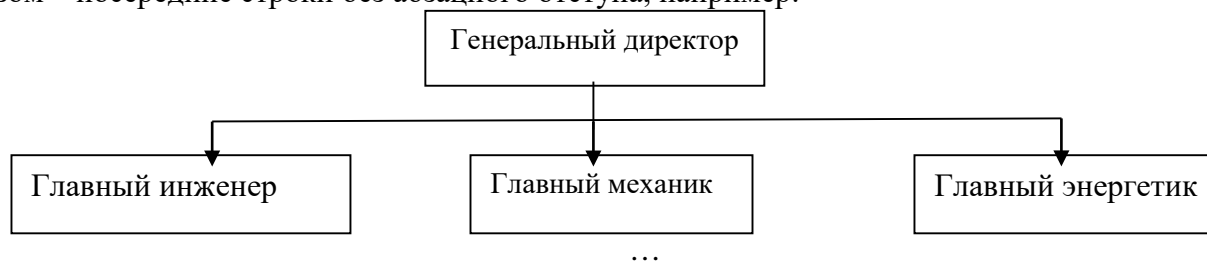


Рисунок 1 – Структура администрации организации

Если на рисунке отражены показатели, то после заголовка рисунка через запятую указывается единица измерения, например:

Рисунок 1 – Структура добычи, %

Рисунки каждого приложения обозначают отдельной нумерацией арабскими цифрами с добавлением перед цифрой обозначения приложения (например, рисунок А.3).

Если рисунок взят из первичного источника без авторской переработки, следует сделать ссылку, например:

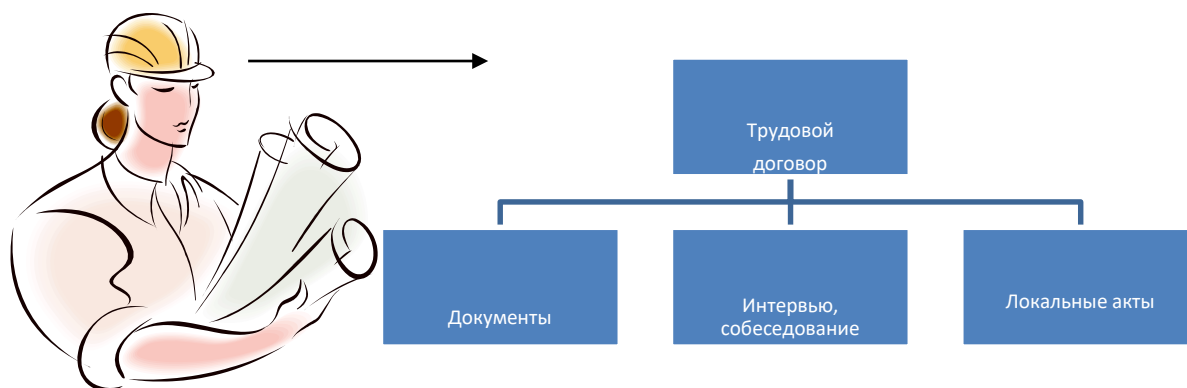
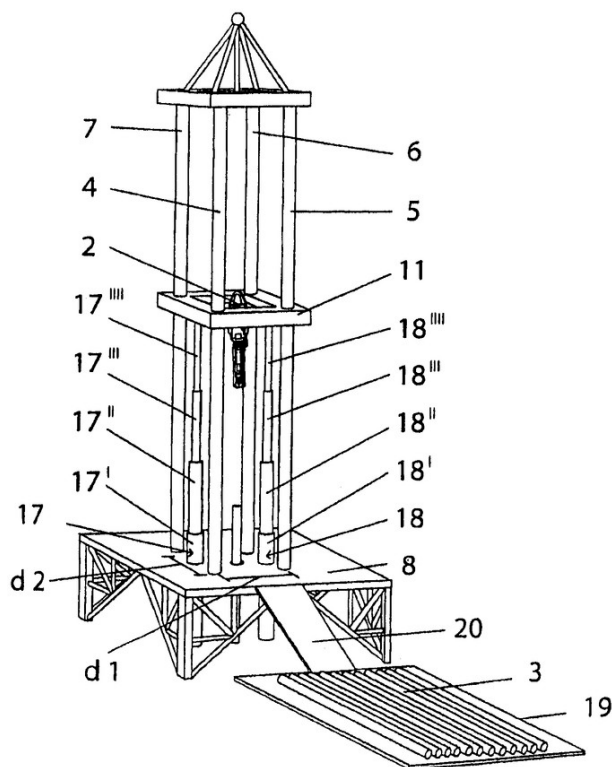


Рисунок 1 - Процесс заключения трудового договора [8, с. 46]

Если рисунок является авторской разработкой, необходимо после заголовка рисунка поставить знак сноски и указать в форме подстрочной сноски внизу страницы, на основании каких источников он составлен, например:



Фиг.4

Рисунок 2 – Буровая установка,.....¹

При необходимости между рисунком и его заголовком помещаются поясняющие данные (подрисующий текст), например, легенда.

12.6 ПРАВИЛА ОФОРМЛЕНИЯ ТАБЛИЦ

В письменной работе фактический материал в обобщенном и систематизированном виде может быть представлен в виде таблицы для наглядности и удобства сравнения показателей.

На все таблицы должны быть ссылки в работе. При ссылке следует писать слово «таблица» с указанием ее номера, например: «...в таблице 2 представлены ...» или «... характеризуется показателями (таблица 2)».

Таблицу следует располагать в работе непосредственно после текста, в котором она упоминается впервые, или на следующей странице.

Таблицы, за исключением таблиц в приложениях, следует нумеровать арабскими цифрами сквозной нумерацией по всей работе. Каждая таблица должна иметь заголовок, который должен отражать ее содержание, быть точным, кратким. Заголовок таблицы следует помещать над таблицей слева, без абзацного отступа в одну строку с ее номером через тире, например:

Таблица 3 – Количество тонн угля, добытого шахтами Свердловской области

Наименование организации	2017	2018
--------------------------	------	------

¹ Составлено автором по: [15, 23, 42].

ПАО «Бокситы Севера»	58	59
Березниковская шахта	29	51

Если таблица взята из первичного источника без авторской переработки, следует сделать ссылку, например:

Таблица 2 – Динамика основных показателей развития шахтного строительства в России за 2015–2018 гг. [15, с. 35]

	2015	2016	2017	2018
Объем строительства, млрд. руб.				
.....				

Если таблица является авторской разработкой, необходимо после заголовка таблицы поставить знак сноски и указать в форме подстрочной сноски внизу страницы, на основании каких источников она составлена, например:

Таблица 3 – Количество оборудования¹

Вид оборудования	2016	2017
Буровая машина	3	5
.....	3	7

Располагают таблицы на странице обычно вертикально. Помещенные на отдельной странице таблицы могут быть расположены горизонтально, причем графа с наименованиями показателей должна размещаться в левой части страницы. Слева, справа и снизу таблицы ограничивают линиями.

Таблицу с большим числом строк допускается переносить на другую страницу. При переносе части таблицы на другую страницу слово «Таблица» указывают один раз слева над первой частью таблицы. На странице, на которую перенесена часть таблицы, слева пишут «Продолжение таблицы» или «Окончание таблицы» с указанием номера таблицы и повторением шапки таблицы.

Если таблица переносится, то на странице, где помещена первая часть таблицы, нижняя ограничительная линия таблицы не проводится. Это же относится к странице (страницам), где помещено продолжение (продолжения) таблицы. Нижняя ограничительная линия таблицы проводится только на странице, где помещено окончание таблицы.

Заголовки граф и строк таблицы следует писать с прописной буквы в единственном числе, а подзаголовки граф – со строчной буквы, если они составляют одно предложение с заголовком, или с прописной буквы, если они имеют самостоятельное значение. В конце заголовков и подзаголовков таблиц точки не ставят. Заголовки граф, как правило, записывают параллельно строкам таблицы. При необходимости допускается перпендикулярное расположение заголовков граф.

Примечания к таблице (подтабличные примечания) размещают непосредственно под таблицей в виде: а) общего примечания; б) сноски; в) отдельной графы или табличной строки с заголовком. Выделять примечание в отдельную графу или строку целесообразно лишь тогда, когда примечание относится к большинству строк или граф. Примечания к отдельным заголовкам граф строк следует связывать с ними знаком сноски. Общее примечание ко всей таблице не связывают с ней знаком сноски, а помещают после заголовка «Примечание» или «Примечания», оформляют как внутритекстовое примечание.

Допускается применять размер шрифта в таблице меньший, чем в тексте работы, но не менее 10 pt.

Если все показатели, приведенные в графах таблицы, выражены в одной и той же единице измерения, то ее обозначение необходимо помещать над таблицей справа. Если показатели таблицы выражены в разных единицах измерения, то обозначение единицы измерения указывается после наименования показателя через запятую. Допускается при необходимости выносить в отдельную графу обозначения единиц измерения.

Текст, повторяющийся в строках одной и той же графы и состоящий из одиночных слов, чередующихся с цифрами, заменяют кавычками. Если повторяющийся текст состоит из двух или более слов, то при первом повторении его заменяют словами «То же», а далее – кавычками. Если предыдущая фраза является частью последующей, то допускается заменить ее словами «То же» и добавить дополнительные сведения. При наличии горизонтальных линий текст необходимо повторять. Если в ячейке таблицы приведен текст из нескольких предложений, то в последнем предложении точка не ставится.

Заменять кавычками повторяющиеся в таблице цифры, математические знаки, знаки процента и номера, обозначения нормативных материалов, марок материалов не допускается.

При отсутствии отдельных данных в таблице следует ставить прочерк (тире). Цифры в графах таблиц должны проставляться так, чтобы разряды чисел во всей графе были расположены один под другим, если они относятся к одному показателю. В одной графе должно быть соблюдено, как правило, одинаковое количество десятичных знаков для всех значений величин.

Если таблицы размещены в приложении, их нумерация имеет определенные особенности. Таблицы каждого приложения нумеруют отдельной нумерацией арабскими цифрами. При этом перед цифрой, обозначающей номер таблицы в приложении, ставится буква соответствующего приложения, например:

Таблица В.1.– Динамика показателей за 2016–2017 гг.

Если в документе одна таблица, то она должна быть обозначена «Таблица 1» или «Таблица В.1», если она приведена в приложении (допустим, В).

12.7 ПРАВИЛА ОФОРМЛЕНИЯ ПРИМЕЧАНИЙ И ССЫЛОК

При необходимости пояснить содержание текста, таблицы или иллюстрации в работе следует помещать примечания. Их размещают непосредственно в конце страницы, таблицы, иллюстрации, к которым они относятся, и печатают с прописной буквы с абзацного отступа после слова «Примечание» или «Примечания». Если примечание одно, то после слова «Примечание» ставится тире и примечание печатается с прописной буквы. Одно примечание не нумеруют. Если их несколько, то после слова «Примечания» ставят двоеточие и каждое примечание печатают с прописной буквы с новой строки с абзацного отступа, нумеруя их по порядку арабскими цифрами.

Цитаты, а также все заимствования из печати данные (нормативы, цифры и др.) должны иметь библиографическую ссылку на первичный источник. Ссылка ставится непосредственно после того слова, числа, предложения, по которому дается пояснение, в квадратных скобках. В квадратных скобках указывается порядковый номер источника в соответствии со списком использованных источников и номер страницы, с которой взята информация, например: [4, с. 32]. Это значит, использован четвертый источник из списка литературы со страницы 32. Если дается свободный пересказ принципиальных положений тех или иных авторов, то достаточно указать в скобках после изложения заимствованных положений номер источника по списку использованной литературы без указания номера страницы.

12.8 ПРАВИЛА ОФОРМЛЕНИЯ СПИСКА ИСПОЛЬЗОВАННЫХ ИСТОЧНИКОВ

Оформлению списка использованных источников, прилагаемого к отчету, следует уделять самое серьезное внимание.

Сведения об источниках приводятся в следующем порядке:

1) **книги, статьи, материалы конференций и семинаров.** Располагаются по алфавиту фамилии автора или названию, если книга печатается под редакцией. Например:

5. Абрамова, А.А. Трудовое законодательство и права женщин [Текст] / А.А.Абрамова // Вестн. Моск. ун-та. Сер. 11, Право. - 2001. - № 5. - С. 23–25.

6. Витрянский, В.В. Договор банковского счета [Текст] / В.В. Витрянский // Хозяйство и право.- 2006.- № 4.- С. 19 – 25.

7. Двинянинова, Г.С. Комплимент: Коммуникативный статус или стратегия в дискурсе [Текст] / Г.С. Двинянинова // Социальная власть языка: сб. науч. тр. / Воронеж. межрегион. ин-т обществ. наук, Воронеж. гос. ун-т, Фак. романо-герман. истории. - Воронеж, 2001. - С. 101–106.

8. История России [Текст]: учеб. пособие для студентов всех специальностей / В.Н. Быков [и др.]; отв. ред. В.Н. Сухов; М-во образования Рос. Федерации, С.-Петерб. гос. лесотехн. акад. - 2-е изд., перераб. и доп. / при участии Т.А. Суховой. - СПб.: СПбЛТА, 2001. - 231 с.

2) **инструктивные материалы, методические рекомендации, реферативная информация, нормативно-справочные материалы.** Располагаются по алфавиту. Например:

13. Временные методические рекомендации по вопросам реструктуризации бюджетной сферы и повышения эффективности расходов региональных и местных бюджетов (Краткая концепция реструктуризации государственного и муниципального сектора и повышения эффективности бюджетных расходов на региональном и местном уровнях) [Текст]. - М.: ИЭПП, 2006. - 67 с.

14. Свердловская область в 1992-1996 годах [Текст]: Стат. сб. / Свердлов. обл. комитет гос. статистики Госкомстата РФ. - Екатеринбург, 1997. - 115 с.

15. Социальное положение и уровень жизни населения России в 2010 г. [Текст]: Стат. сб. / Росстат. - М., 2002. - 320 с.

3) **интернет-сайты.** Например:

21. Министерство финансов Российской Федерации: [Электронный ресурс]. – Режим доступа: <http://www.minfin.ru>

22. Российская книжная палата: [Электронный ресурс]. - Режим доступа: <http://www.bookchamber.ru>

В списке использованных источников применяется сквозная нумерация с применением арабского алфавита. Все объекты печатаются единым списком, группы объектов не выделяются, источники печатаются с абзацного отступа.

Объекты описания списка должны быть обозначены терминами в квадратных скобках²:

- [Видеозапись];

- [Мультимедиа];

- [Текст];

- [Электронный ресурс].

При занесении источников в список литературы следует придерживаться установленных правил их библиографического описания.

² Полный перечень см. в: Система стандартов по информации, библиотечному и издательскому делу. Библиографическая запись. Библиографическое описание. Общие требования и правила составления [Текст]: ГОСТ 7.1-2003.

12.9 ПРАВИЛА ОФОРМЛЕНИЯ ПРИЛОЖЕНИЙ

В приложения рекомендовано включать материалы, которые по каким-либо причинам не могут быть включены в основную часть: материалы, дополняющие работу; таблицы вспомогательных цифровых данных; инструкции, методики, описания алгоритмов и программ задач, иллюстрации вспомогательного характера; нормативные правовые акты, например, должностные инструкции. В приложения также включают иллюстрации, таблицы и распечатки, выполненные на листах формата А3.

Приложения оформляют как продолжение данного документа на последующих его листах после списка использованных источников.

Приложения обозначают заглавными буквами русского алфавита, начиная с А, за исключением букв Ё, З, Й, О, Ч, Ъ, Ы, Ь (ПРИЛОЖЕНИЕ А, ПРИЛОЖЕНИЕ Б, ПРИЛОЖЕНИЕ В и т.д.). Допускается обозначение приложений буквами латинского алфавита, за исключением букв I и O. В случае полного использования букв русского и латинского алфавитов допускается обозначать приложения арабскими цифрами.

Само слово «ПРИЛОЖЕНИЕ» пишется прописными (заглавными) буквами.

Если в работе одно приложение, оно обозначается «ПРИЛОЖЕНИЕ А».

Каждое приложение следует начинать с новой страницы. При этом слово «ПРИЛОЖЕНИЕ» и его буквенное обозначение пишутся с абзацного отступа.

Приложение должно иметь заголовок, который записывают на следующей строке после слова «ПРИЛОЖЕНИЕ» с абзацного отступа. Заголовок пишется с прописной буквы.

В тексте работы на все приложения должны быть даны ссылки, например: «... в приложении Б...». Приложения располагают в порядке ссылок на них в тексте работы.

Текст каждого приложения, при необходимости, может быть разделен на разделы, подразделы, пункты, подпункты, которые нумеруют в пределах каждого приложения. Перед номером ставится обозначение этого приложения.

Приложения должны иметь общую с остальной частью документа сквозную нумерацию страниц.

ПРИЛОЖЕНИЕ А

Образец оформления титульного листа отчета по практике



Федеральное государственное бюджетное образовательное учреждение
высшего образования
«Уральский государственный горный университет»
(ФГБОУ ВО «УГГУ»)
620144, г. Екатеринбург, ул. Куйбышева, 30

ОТЧЕТ о прохождении Геодезической практики (название практики)

Специальность: 21.05.03
Технология геологической разведки

Специализация №2:
Геофизические методы поиска и разведки
месторождений полезных ископаемых

Бригада № 5
Группа: РФ-21
Студент: Егорова Д.К.
Калинина Е.А.
Кирьянова Ю.В.
Руденко Е.Е.

Руководитель практики от университета:

Оценка _____

Подпись _____

Екатеринбург
2021

ПРИЛОЖЕНИЕ Б

Образец оформления содержания отчета по учебной практике

СОДЕРЖАНИЕ

	Введение	3
1	Общие сведения	5
1.1	Физико-географическая характеристика района работ	...
1.2	Рекогносцировка местности и закладка центров	...

2	Выполненные работы	
2.1	Измерение горизонтальных и вертикальных углов и измерение расстояний	
2.2	
	Заключение	
	Приложения	

ПРИЛОЖЕНИЕ В

Техническое задание к учебной геодезической практике студентов заочного обучения

№ п/п	Основные данные		Примечание
1.	Задание выдано:	УГГУ Кафедра геодезии и кадастров	
2.	Студенту заочного обучения _____		
	специальность _____		
	гр. _____		
3.	Виды и объём геодезических работ:	Топографическая съёмка территории. Площадь:= 1,0 Га Масштаб 1:500	
4.	Состав и содержание работ	Планово-высотное съёмочное обоснование в виде замкнутого теодолитного хода не более 5-6 точек; вычисление координат точек теодолитного хода; вычисление высот точек теодолитного хода. Съёмка ситуации и рельефа местности. Необходимо составить топографический план масштаб 1:500 в условных знаках с сечением рельефа 1 м.	При отсутствии пунктов государственных геодезических сетей (ГГС)- триангуляции, трилатерации, полигонометрии в государственных системах высот и координат, ориентирование линий сторон теодолитного хода допускается по магнитному азимуту.
5.	Предъявляемые материалы	Технический отчёт: -пояснительная записка на выполненные работы с приложениями: -полевой журнал измерение углов и длин линий; -ведомости вычислений координат и высот точек теодолитного хода -журнал тахеометрической съёмки: -абрисы -топографический план масштаб 1:500	Геодезические работы произвести в соответствии с требованиями «Инструкции по топографической съёмке в масштабах 1:5000, 1:2000, 1:1000, 1:500» ГУГиК М., Недра, 1982 Инструкция по топографо-геодезическому обеспечению геологоразведочных работ Москва, 1984 Утверждено Министерством геологии СССР и ГУГиК при Сов. Мин. СССР 1/01-1983г. Литература: 1. Г.Г.Поклад., С.П.Гриднев. Геодезия.-Москва. Академический Проект. 2007-589с. 2. Маслов А.В. и др. 3. Борщ-Компонице В.И. Геодезия, основы аэрофотосъёмки и маркшейдерского дела. М.: Недра, 1984-448с. 4. Г.Г. Поклад. Геодезия.- М.Недра.1988-304с. 5. Условные знаки для топографических планов, масштабов 1:5000,12000,1:1000,1:500.ГУГК, 1986. 6. Методические указания к геодезической практике для студентов всех, специальностей УГГУ, 2002г.

МИНИСТЕРСТВО НАУКИ И ВЫСШЕГО ОБРАЗОВАНИЯ
РОССИЙСКОЙ ФЕДЕРАЦИИ

Федеральное государственное бюджетное образовательное учреждение
высшего образования

«Уральский государственный горный университет»

Проректор по учебно-методическому
комплексу _____



ПРОГРАММА УЧЕБНОЙ ПРАКТИКИ
ГЕОЛОГИЧЕСКАЯ ПРАКТИКА

Специальность

21.05.03 Технология геологической разведки

Специализация

Геофизические методы поиска и разведки месторождений полезных ископаемых
форма обучения: очная, заочная

год набора: 2021

Авторы: Душин В.А., профессор, д.г.-м.н;
Хасанова Г. Г., доцент, к.г.-м.н.

Одобрена на заседании кафедры

Геологии, поисков и разведки МПИ

(название кафедры)

Зав.кафедрой


(подпись)

Душин В.А.

(Фамилия И.О.)

Протокол № 1 от 10.09.2020

(Дата)

Рассмотрена методической комиссией
факультета

Геологии и геофизики

(название факультета)

Председатель


(подпись)

Бондарев В.И.

(Фамилия И.О.)

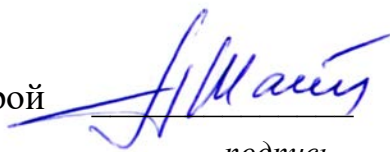
Протокол № 2 от 13.10.2020

(Дата)

Екатеринбург
2020

**Рабочая программа учебной практики согласована с выпускающей
кафедрой Геофизики**

Заведующий кафедрой



А. Г. Талалай

подпись

1 ВИД И ТИП ПРАКТИКИ И ФОРМЫ ЕЕ ПРОВЕДЕНИЯ

Практика студентов является составной частью основной профессиональной образовательной программы высшего образования, одним из видов занятий, предусмотренных учебным планом, непосредственно ориентированных на профессионально-практическую подготовку. Система практического обучения способствует овладению предметными знаниями и умениями, развитию и повышению мотивации к профессиональной деятельности, осознанию себя как компетентного специалиста. Кроме того, она позволяет студенту попробовать свои силы в выбранной профессии, научиться применять теоретические знания, полученные в ходе теоретического обучения. Учебная геологическая практика позволяет заложить у студентов основы навыков практической деятельности для решения следующих *профессиональных задач*:

- разработка методики и проведение теоретических и экспериментальных исследований по анализу, синтезу и оптимизации технологий геологической разведки;
- разработка и выполнение обоснования проектов комплексов технологий геологоразведочных работ и методов обработки информации для различных геолого-технических условий;
- выполнение оценки технологичности геологоразведочных работ при изучении конкретных объектов, разрабатывать технологические процессы.

Основная цель учебной геологической практики - закрепление теоретических и практических знаний; овладение на основе полученных теоретических знаний первичными профессиональными навыками и умениями проведения полевых геологических исследований, оформления первичной геологической документации полевых наблюдений, опробования почвенно-растительного слоя, горных пород и полезных ископаемых на поверхности; формирование умения анализа и систематизации полевой геологической с использованием современных методов ее автоматизированного сбора, учета и хранения.

Задачами учебной геологической практики являются:

- практическое закрепление теоретических знаний, полученных в период обучения;
- получение студентами практических навыков профессиональной деятельности;
- овладение методикой и методологией геологической съемки.

№ п/п	Вид и тип практики	Формы проведения практики	Место проведения практики
1.	Учебная - геологическая	Формы проведения практики: <i>дискретно</i>	Учебная практика-геологическая проводится на базе практики (Сухой Лог) и в структурных подразделениях УГГУ (камеральный этап).
		Студенты заочной формы обучения могут пройти практику по месту работы, если деятельность организации связана с маркшейдерским делом, при этом профессиональная деятельность, осуществляемая ими, соответствует содержанию практики. В случае несоответствия (отсутствия) места работы профилю обучения, студент обязан согласовать порядок прохождения практики с выпускающей кафедрой.	

При определении мест прохождения практики обучающимися с инвалидностью учитываются рекомендации, содержащиеся в индивидуальной программе реабилитации или абилитации инвалида, относительно рекомендованных условий и видов труда. Выбор мест прохождения практик для инвалидов и лиц с ограниченными возможностями здоровья учитывает требования их доступности.

2 ПЕРЕЧЕНЬ ПЛАНИРУЕМЫХ РЕЗУЛЬТАТОВ ОБУЧЕНИЯ ПРИ ПРОХОЖДЕНИИ ПРАКТИКИ, СООТНЕСЕННЫХ С ПЛАНИРУЕМЫМИ РЕЗУЛЬТАТАМИ ОСВОЕНИЯ ОБРАЗОВАТЕЛЬНОЙ ПРОГРАММЫ

Результатом освоения **Учебной геологической практики** является формирование у обучающихся следующих компетенций:

общепрофессиональных

- способен ориентироваться на местности, определять пространственное положение объектов, осуществлять необходимые геодезические и маркшейдерские измерения, обрабатывать и интерпретировать их результаты (ОПК-9)

Компетенция	Код по ФГОС	Код и наименование индикатора достижения компетенции	Результаты обучения	
1	2	3	4	
способен ориентироваться на местности, определять пространственное положение объектов, осуществлять необходимые геодезические и маркшейдерские измерения, обрабатывать и интерпретировать их результаты	ОПК-9	ОПК-9.1 Имеет представления об ориентировании на местности, определении пространственного положения объектов. ОПК-9.2 Свободно ориентируется на местности, определяет пространственное положение объектов, осуществляет необходимые геодезические и маркшейдерские измерения, обрабатывает и интерпретирует их результаты	<i>знать</i>	основные этапы и методы геологического картирования
			<i>уметь</i>	ориентироваться в пространстве, определять координаты геологических объектов, горных выработок и скважин; выносить их на карты, планы и разрезы
			<i>владеть</i>	навыками составления карт, планов и схем, разрезов геологического содержания

В результате практики обучающийся должен:

Знать:	основные этапы и методы геологического картирования
Уметь:	ориентироваться в пространстве, определять координаты геологических объектов, горных выработок и скважин; выносить их на карты, планы и разрезы
Владеть:	навыками составления карт, планов и схем, разрезов геологического содержания

3 МЕСТО ПРАКТИКИ В СТРУКТУРЕ ОБРАЗОВАТЕЛЬНОЙ ПРОГРАММЫ

Учебная геологическая практика студентов УГГУ является составной частью основной профессиональной образовательной программы высшего образования, входит в Блок 2 «Практика» и представляет собой одну из форм организации учебного процесса, заключающуюся в профессионально-практической подготовке обучающихся в университете и на базах практики.

4 ОБЪЕМ ПРАКТИКИ В ЗАЧЕТНЫХ ЕДИНИЦАХ И ЕЕ ПРОДОЛЖИТЕЛЬНОСТЬ В НЕДЕЛЯХ ЛИБО В АКАДЕМИЧЕСКИХ ИЛИ АСТРОНОМИЧЕСКИХ ЧАСАХ

Общая трудоемкость учебной практики составляет 6 зачетных единиц, 216 часов.

Общее время прохождения учебной практики студентов 4 недели 28 календарных дней.

5 СОДЕРЖАНИЕ ПРАКТИКИ

№ п/п	№ недели	Разделы (этапы) практики и содержание, место прохождения практики	Трудоемкость (в часах) - учебная работа/самостоятельная работа		Формы контроля
			учебная	СР	
		<i>Подготовительный (организационный) этап</i>			
1	1	Организационное собрание, отъезд из Екатеринбурга и устройство на базе	4	4	заполнение соответствующего раздела плана-графика практики
2	1	Вводные установочные лекции и инструктаж по технике безопасности, охране труда, пожарной безопасности, сдача техминимума	2		
		1. Рекогносцировочный этап. Собрания, инструктажи	2		
3	1	Сведения по геологии района	4	2	собеседование
3.1	1	Просмотр коллекций горных пород	4	4	проверка полевой книжки
3.2	1	Работа с картой, горным компасом, топопривязчиком	4	2	
3.3	1-2	Рекогносцировочные экскурсии	30		
3.4	1-2	Документация и зарисовка обнажений	4	2	
3.5	1-2	Отбор образцов и проб, их маркировка	8	6	защита отчета по итогам рекогносцировочного этапа
3.6	2	Камеральные работы (составление отчета): - составление карт;	8	8	
3.7	2	Составление текста пояснительной записки	8	8	
3.8	2	Составление коллекций	6	4	
3.9	2	Защита отчета по практике	2		
		2. Геологосъемочный этап			
4	3	Разбивка и пикетирование сети маршрутов.	8	4	
5	3	Проведение площадной съемки на микрополигонах	30	6	проверка полевой книжки
6	4	Составление карт, разрезов, экологических схем	8	8	защита отчета по итогам геологосъемочного этапа
7	4	Составление текста пояснительной записки	10	8	
8	4	Составление коллекций горных пород	6	4	
9	4	Подготовка отчета о практике, защита отчета	4	2	
		Итого	144	72	Зачет

Практика для обучающихся с ограниченными возможностями здоровья и инвалидов проводится с учетом особенностей их психофизического развития, индивидуальных возможностей и состояния здоровья.

В целях обеспечения организации самостоятельной работы студента в период практики перед началом практики для студентов проводится организационное собрание, на котором разъясняются цели и задачи, содержание, сроки практики, порядок её прохождения, сообщается информация о предприятиях-базах практик и количестве предоставляемых мест на них, формулируются задания практики, план практики, разъясняются формы, виды отчетности, порядок

заполнения бланков отчетности, требования к оформлению отчетных документов, порядок защиты отчета по практике, даются иные рекомендации по прохождению практики.

Студенты получают программу практики, доступ ко всей необходимой для оформления результатов практики документации.

Организация учебной геологической практики на местах возлагается на руководителя организации, которые знакомят студентов с порядком прохождения учебной практики, назначают её руководителем практического работника и организуют прохождение практики в соответствии с программой практики.

Общие рекомендации студентам по прохождению учебной практики:

Перед прохождением практики студент должен изучить программу, представленную учебно-методическую документацию по практике и обратиться к соответствующим нормативным материалам, литературе с тем, чтобы быть подготовленным к выполнению поручений, данных руководителем практики, к решению задач практики, конкретных практических вопросов.

Студенты должны подготовить: ксерокопии своих свидетельств о постановке на учет в налоговом органе (ИНН), пенсионного страхования; получить при необходимости медицинскую справку по форме, требуемой предприятием-базой практики, в поликлинике, к которой прикреплены; подготовить фотографии (формат по требованию предприятия-базы практики) и паспортные данные (ксерокопии разворотов с фотографией и регистрацией места жительства) для оформления пропусков на предприятия, при необходимости.

В рамках *самостоятельной работы* студенту рекомендуется проработать конспекты лекций, учебников и других горнотехнических изданий, технической документации горных предприятий, Контроль качества самостоятельной работы студентов производится при защите отчёта по практике.

При прохождении практики *обучающиеся обязаны:*

своевременно прибыть на место прохождения практики, иметь при себе все необходимые документы: паспорт, индивидуальное задание, план (график) практики;

подчиняться действующим правилам внутреннего трудового распорядка организации – места прохождения практики;

изучить и строго соблюдать правила охраны труда, техники безопасности, производственной санитарии и промышленной безопасности;

полностью выполнять задания, предусмотренные программой практики;

выполнять задания руководителя практики от организации;

в установленный срок отчитаться о прохождении практики руководителю практики от кафедры, подготовить и сдать отчет и другие документы практики на кафедру.

При подготовке к практике и во время прохождения практики рекомендуется по возникшим вопросам обращаться к учебной литературе, методическим материалам.

При возникновении затруднений в процессе практики студент может обратиться к руководителю практики от университета либо от организации-базы практики и получить необходимые разъяснения.

6 ФОРМЫ ОТЧЕТНОСТИ ПО ПРАКТИКЕ

По результатам учебной геологической практики студенты представляют отчет по бригадам.

Отчет служит основанием для оценки результатов учебной геологической практики руководителем практики от университета. Полученная оценка - «зачтено» выставляется в ведомость и зачетную книжку студента.

Содержание отчета должно соответствовать программе практики, в нем обобщается и анализируется весь ход практики, выполнение заданий и других запланированных мероприятий. Отчет должен иметь четкое построение, логическую последовательность, конкретность.

Отчет по геологической практике имеет следующую структуру: титульный лист (приложение А), содержание (приложение Б), введение, основная часть, заключение, приложения.

Титульный лист отчета содержит: указание места прохождения практики, данные о руководителе практики от университета и от организации (образец – приложение А).

После титульного листа помещается индивидуальное задание на практику, содержащее график (план) практики, характеристику с места практики.

Содержание отчета о прохождении учебной практики помещают после титульного листа и индивидуального задания. В содержании отчета указывают: перечень разделов, номера страниц, с которых начинается каждый из них (образец – приложение Б).

Во введении следует отразить: место и сроки практики; её цели и задачи; административное положение, экономика и пути сообщения района практики; выполненные обязанности, изученный информационный материал; состав бригады; распределение обязанностей по составлению отчета с указанием авторов глав отчета и его графических приложений.

Введение не должно превышать 1 страницы компьютерного набора.

Основная часть отчета содержит четыре раздела.

Первый раздел «Физико-географический очерк» должен содержать сведения об особенностях рельефа Сухоложского района, его гидрографической сети, растительности, животном мире и климате. Здесь же указывается степень обнаженности и проходимости района, категория дешифрируемости аэрофотоснимков.

Второй раздел отчета «История исследования района» должен содержать краткую характеристику ранее проведенных в районе геологических и геофизических исследований. В хронологической последовательности раскрываются основные результаты проведенных работ

Третий раздел отчета о прохождении учебной практики «Методика проведенных маршрутных исследований» носит практический характер. В нем приводится перечень пройденных рекогносцировочных маршрутов, их цели, методика полевых наблюдений, виды проведенных камеральных работ.

Четвертый раздел «Геологическое строение района практики» должен содержать сведения о геологическом строении района практики, отраженные в подразделах «Стратиграфия», «Интрузивный магматизм», «Тектоника», «Геоморфология», «Полезные ископаемые», «Гидрогеология», «Эколого-геологическая обстановка». Сведения о геологии района, полученные из учебного пособия, студенты дополняют фактическим материалом, собранным во время рекогносцировочных маршрутов.

Объем основной части не должен превышать 15 страниц.

В *заключении* приводятся основные выводы о геологическом строении изученного района. Указывается, что осталось неясным и вызывает сомнения, даются рекомендации о направлении дальнейших исследований.

Заключение должно быть по объему не более 1-2 стр.

В *приложениях* располагают вспомогательный материал:

коллекция горных пород, собранная во время;

индивидуальные полевые книжки членов бригады;

геологическая карта Сухоложского района масштаба 1:50000.

Объем отчета (без приложений) не должен превышать 20 страниц рукописного текста.

Готовый отчет направляется на проверку руководителю практики. По итогам отчета о прохождении геологической практики выставляется зачет.

Во время проведения итогового контроля проверяется наличие всех надлежаще оформленных документов, выполнение студентом индивидуальных заданий, самостоятельной работы и объем изученного материала, отраженные в отчете.

По итогам практики на кафедре проводится защита отчета.

Защита отчета по практике проводится руководителями практики.

Форма защиты результатов практики - собеседование. Студент кратко докладывает о содержании своей работы во время практики, отвечает на вопросы руководителя практики.

7 ПЕРЕЧЕНЬ УЧЕБНО-МЕТОДИЧЕСКОГО ОБЕСПЕЧЕНИЯ ДЛЯ САМОСТОЯТЕЛЬНОЙ РАБОТЫ ОБУЧАЮЩИХСЯ ПО ПРАКТИКЕ И ОБРАЗОВАТЕЛЬНЫЕ ТЕХНОЛОГИИ

В качестве учебно-методического обеспечения самостоятельной работы обучающихся в период прохождения ими учебной геологической практики выступает программа учебной геологической практики. Во время проведения учебной геологической практики используются следующие технологии: маршрутные исследования, обучение методам геологической съемки, правилам ведения геологической документации, описания обнажений и разрезов, определения элементов залегания, приемам отбора образцов и проб; составление геологических карт и разрезов, составление отчета.

8 ФОНД ОЦЕНОЧНЫХ СРЕДСТВ ДЛЯ ПРОВЕДЕНИЯ ПРОМЕЖУТОЧНОЙ АТТЕСТАЦИИ ОБУЧАЮЩИХСЯ ПО ПРАКТИКЕ

8.1 Паспорт фонда оценочных средств по практике

Компетенции	Контролируемые результаты обучения		Оценочные средства
способен ориентироваться на местности, определять пространственное положение объектов, осуществлять необходимые геодезические и маркшейдерские измерения, обрабатывать и интерпретировать их результаты (ОПК-9)	<i>знать</i>	основные этапы и методы геологического картирования	вопросы
	<i>уметь</i>	ориентироваться в пространстве, определять координаты геологических объектов, горных выработок и скважин; выносить их на карты, планы и разрезы	практическое задание
	<i>владеть</i>	навыками составления карт, планов и схем, разрезов геологического содержания	Карты, разрезы

Аттестация по итогам прохождения практики проводится в форме зачета.

Для осуществления промежуточного контроля практики обучающихся используется **Фонд оценочных средств по учебной геологической практике** (приложение).

9 ПЕРЕЧЕНЬ УЧЕБНОЙ ЛИТЕРАТУРЫ И РЕСУРСОВ СЕТИ «ИНТЕРНЕТ», НЕОБХОДИМЫХ ДЛЯ ПРОВЕДЕНИЯ ПРАКТИКИ

9.1 Учебная литература

№ п/п	Наименование	Кол-во экз.
1	Геологосъемочная практика: учебно-методическое пособие / В. А. Душин [и др.]; под ред. В. А. Душина; - Екатеринбург: УГГУ, 2014. – 129 с.	10
2	Учебная геологосъемочная практика. Сухоложский полигон: учебно-методическое пособие / В. А. Душин, В. А. Рыбалко, К. Б. Алешин ; под ред. В. А. Душина ; Кафедра геологии, поисков и разведки месторождений полезных ископаемых Уральского государственного горного университета. - Екатеринбург : УГГУ, 2012. - 241 с.	3
3	Геологические маршруты по Сухоложскому и Каменскому полигонам: учебное пособие / В. Н. Огородников [и др.] ; ред. В. Н. Огородников; Уральская государственная горно-геологическая академия. - Екатеринбург : УГГА, 2002. - 296 с.	6
4	Огородников В.Н. и др. В краю потухших вулканов: учеб. пособие / [В. Н. Огородников [и др.]] - Екатеринбург: УГГА, 1997. - 228 с.	11
5	Методическое руководство по геологической съемке масштаба 1:50 000 / В. И. Астахов [и др.]	20

	др.]; под ред. А. С. Кумпана ; Министерство геологии СССР, Всесоюзный научно-исследовательский геологический институт. - Ленинград: Недра. Т. 1. - 2-е изд., перераб. и доп. - 1978. - 503 с.	
6	Комплексная геолого-съёмочная практика : учебное пособие для вузов / А. А. Бакиров [и др.]. - 2-е изд., перераб. и доп. - Москва : Недра, 1989. - 216 с.	5

9.2 Ресурсы сети «Интернет»

Единое окно доступа к образовательным ресурсам- Режим доступа: <http://window.edu.ru>
 Всё о геологии. geo.web.ru
 Геологический толковый словарь <http://enc-dic.com/>

10 ПЕРЕЧЕНЬ ИНФОРМАЦИОННЫХ ТЕХНОЛОГИЙ, ИСПОЛЬЗУЕМЫХ ПРИ ПРОВЕДЕНИИ ПРАКТИКИ, ВКЛЮЧАЯ ПЕРЕЧЕНЬ ПРОГРАММНОГО ОБЕСПЕЧЕНИЯ И ИНФОРМАЦИОННЫХ СПРАВОЧНЫХ СИСТЕМ

Для успешного прохождения практики, студент использует:

1. Microsoft Windows 8 Professional
2. Microsoft Office Standard 2013
3. CorelDraw X6

11 ОПИСАНИЕ МАТЕРИАЛЬНО-ТЕХНИЧЕСКОЙ БАЗЫ, НЕОБХОДИМОЙ ДЛЯ ПРОВЕДЕНИЯ ПРАКТИКИ

Для проведения практики необходимо следующее материально-техническое оборудование: рабочее место, соответствующее нормам санитарно-гигиенического и противопожарного законодательства Российской Федерации, библиотека УГГУ.

Материально-техническое обеспечение практики возлагается на руководителей организаций, принимающих обучающихся для прохождения учебной геологической практики.

12 ТРЕБОВАНИЯ К ОФОРМЛЕНИЮ ОТЧЕТА ПО УЧЕБНОЙ ПРАКТИКЕ

12.1 ОБЩИЕ ТРЕБОВАНИЯ

Оформление отчета осуществляется в соответствии с требованиями государственных стандартов и университета.

Отчет выполняется печатным способом с использованием компьютера.

Каждая страница текста, включая иллюстрации и приложения, нумеруется арабскими цифрами, кроме титульного листа и содержания, по порядку без пропусков и повторений. Номера страниц проставляются, начиная с введения (третья страница), в центре нижней части листа без точки.

Текст работы следует печатать, соблюдая следующие размеры полей: правое – 10 мм, верхнее и нижнее – 20 мм, левое – 30 мм.

Рекомендуемым типом шрифта является Times New Roman, размер которого 14 pt (пунктов) (на рисунках и в таблицах допускается применение более мелкого размера шрифта, но не менее 10 pt).

Текст печатается через 1,5-ый интервал, красная строка – 1,25 см.

Цвет шрифта должен быть черным, необходимо соблюдать равномерную плотность, контрастность и четкость изображения по всей работе. Разрешается использовать компьютерные возможности акцентирования внимания на определенных терминах и формулах, применяя курсив, полужирный шрифт не применяется.

12.2 ПРАВИЛА ОФОРМЛЕНИЯ НАИМЕНОВАНИЙ И НУМЕРАЦИИ СТРУКТУРНЫХ ЭЛЕМЕНТОВ, ГЛАВ И ПАРАГРАФОВ

Отчет должен включать следующие структурные элементы: титульный лист, содержание, введение, основной текст, заключение, приложения (является дополнительным элементом). Основной текст может быть разделен на разделы и параграфы.

Каждый структурный элемент отчета (титульный лист, содержание, введение, заключение, приложение) и разделы необходимо начинать с новой страницы. Следующий параграф внутри одного раздела начинается через 2 межстрочных интервала на том же листе, где закончился предыдущий.

Расстояние между заголовком структурного элемента и текстом, заголовками главы и параграфа, заголовком параграфа и текстом составляет 2 межстрочных интервала.

Наименования структурных элементов письменной работы («СОДЕРЖАНИЕ», «ВВЕДЕНИЕ», «ЗАКЛЮЧЕНИЕ», «ПРИЛОЖЕНИЕ») служат заголовками структурных элементов. Данные наименования пишутся по центру страницы без точки в конце прописными (заглавными) буквами, не подчеркивая.

Разделы, параграфы должны иметь заголовки. Их следует нумеровать арабскими цифрами и записывать по центру страницы прописными (заглавными) буквами без точки в конце, не подчеркивая. Номер раздела указывается цифрой (например, 1, 2, 3), номер параграфа включает номер раздела и порядковый номер параграфа, разделенные точкой (например, 1.1, 2.1, 3.3). После номера раздела и параграфа в тексте точку не ставят. Если заголовок состоит из двух предложений, их разделяют точкой. Переносы слов в заголовках не допускаются. Не допускается писать заголовок параграфа на одном листе, а его текст – на другом.

В содержании работы наименования структурных элементов указываются с левого края страницы, при этом первая буква наименования является прописной (заглавной), остальные буквы являются строчными, например:

Введение

1 Краткая характеристика организации – места прохождения практики

2 Практический раздел – выполненные работы

Заключение

Приложения

12.3 ПРАВИЛА ОФОРМЛЕНИЯ СОКРАЩЕНИЙ И АББРЕВИАТУР

Сокращение русских слов и словосочетаний допускается при условии соблюдения требований ГОСТ 7.12–93 «Система стандартов по информации, библиотечному и издательскому делу. Библиографическая запись. Сокращение слов на русском языке. Общие требования и правила».

В тексте письменной работы допускаются общепринятые сокращения и аббревиатуры, установленные правилами орфографии и соответствующими нормативными документами, например: год – г., годы – гг., и так далее – и т. д., метр – м, тысяч – тыс., миллион – млн, миллиард – млрд, триллион – трлн, страница – с., Российская Федерация – РФ, общество с ограниченной ответственностью – ООО.

При использовании авторской аббревиатуры необходимо при первом ее упоминании дать полную расшифровку, например: «... Уральский государственный горный университет (далее – УГГУ)...».

Не допускается использование сокращений и аббревиатур в заголовках письменной работы, глав и параграфов.

12.4 ПРАВИЛА ОФОРМЛЕНИЯ ПЕРЕЧИСЛЕНИЙ

При необходимости в тексте работы могут быть приведены перечисления. Перед каждым элементом перечисления следует ставить дефис (иные маркеры не допустимы). Например:

«...заключение содержит:

- краткие выводы;
- оценку решений;
- разработку рекомендаций.»

При необходимости ссылки в тексте работы на один из элементов перечисления вместо дефиса ставятся строчные буквы в порядке русского алфавита, начиная с буквы а (за исключением букв ё, з, й, о, ч, ъ, ы, ь). Для дальнейшей детализации перечислений необходимо использовать арабские цифры, после которых ставится скобка, а запись производится с абзацного отступа. Например:

- а) ...;
- б) ...;
- 1) ...;
- 2) ...;

12.5 ПРАВИЛА ОФОРМЛЕНИЯ РИСУНКОВ

В письменной работе для наглядности, уменьшения физического объема сплошного текста следует использовать иллюстрации – графики, схемы, диаграммы, чертежи, рисунки и фотографии. Все иллюстрации именуется рисунками. Их количество зависит от содержания работы и должно быть достаточно для того, чтобы придать ей ясность и конкретность.

На все рисунки должны быть даны ссылки в тексте работы, например: «... в соответствии с рисунком 2 ...» или «... тенденцию к снижению (рисунок 2)».

Рисунки следует располагать в работе непосредственно после текста, в котором они упоминаются впервые (при наличии достаточного пространства для помещения рисунка со всеми поясняющими данными), или на следующей странице. Если рисунок достаточно велик, его можно размещать на отдельном листе. Допускается поворот рисунка по часовой стрелке (если он выполнен на отдельном листе). Рисунки, размеры которых больше формата А4, учитывают как одну страницу и помещают в приложении.

Рисунки, за исключением рисунков в приложениях, следует нумеровать арабскими цифрами сквозной нумерацией по всей работе. Каждый рисунок (схема, график, диаграмма) обозначается словом «Рисунок», должен иметь заголовок и подписываться следующим образом – посередине строки без абзацного отступа, например:

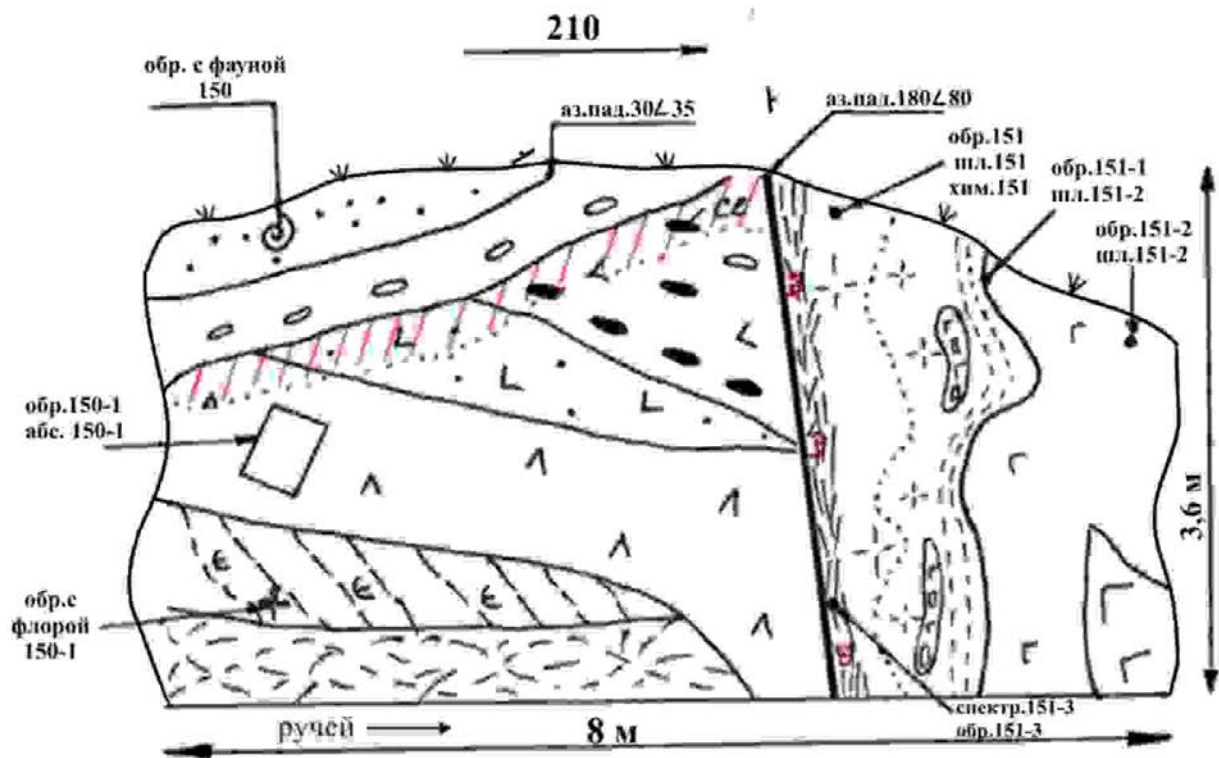


Рисунок 1 – Пример зарисовки обнажения

Рисунки каждого приложения обозначают отдельной нумерацией арабскими цифрами с добавлением перед цифрой обозначения приложения (например, рисунок А.3).

Если рисунок взят из первичного источника без авторской переработки, следует сделать ссылку, например:

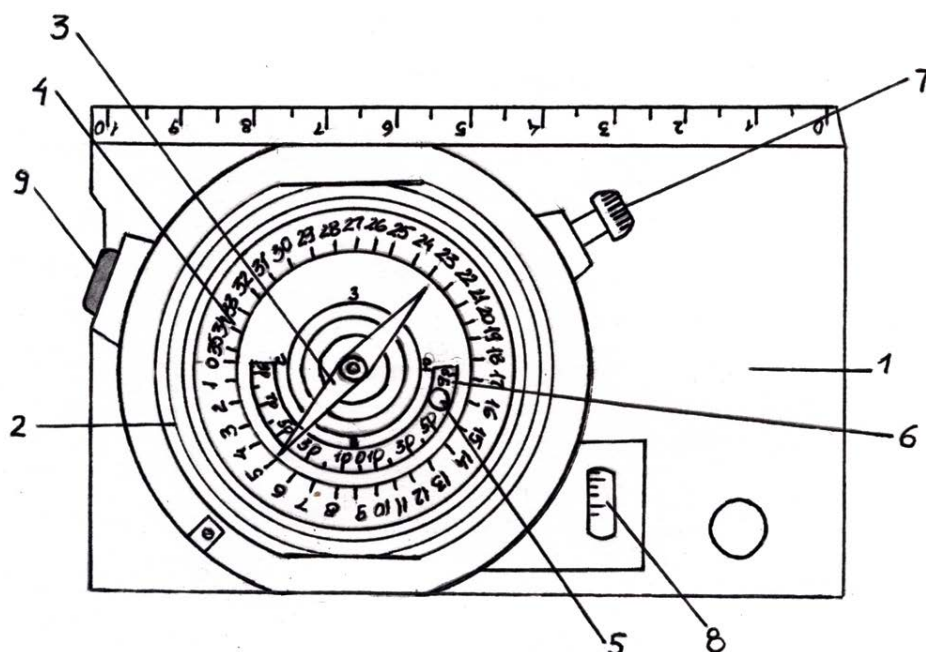


Рис. I. Устройство горного компаса [8, с. 46]

1 - основание компаса; 2 - коробка компаса; 3 - магнитная стрелка; 4 - лимб, с помощью которого измеряются горизонтальные углы; 5 - клинометр (отвес); 6 - шкала клинометра; 7 - винт; 8 - уровень; 9 - кнопка

12.6 ПРАВИЛА ОФОРМЛЕНИЯ ТАБЛИЦ

В письменной работе фактический материал в обобщенном и систематизированном виде может быть представлен в виде таблицы для наглядности и удобства сравнения показателей.

На все таблицы должны быть ссылки в работе. При ссылке следует писать слово «таблица» с указанием ее номера, например: «...в таблице 2 представлены ...» или «... характеризуется показателями (таблица 2)».

Таблицу следует располагать в работе непосредственно после текста, в котором она упоминается впервые, или на следующей странице.

Таблицы, за исключением таблиц в приложениях, следует нумеровать арабскими цифрами сквозной нумерацией по всей работе. Каждая таблица должна иметь заголовок, который должен отражать ее содержание, быть точным, кратким. Заголовок таблицы следует помещать над таблицей слева, без абзацного отступа в одну строку с ее номером через тире, например:

Таблица 3 – Схема привязочного хода

Направление хода	Азимут хода	Угол превышения пикета, град.	Расстояние между пикетами, м.	Проложение между пикетами, м.
Репер-пикет 1	ЮЗ 250	+ 5	100 п.ш. (165 м.)	165
Пикет 1-пикет 2	СЗ 300	+ 15	200 п.ш. (330 м.)	318
Пикет 2- пикет 3	СВ 40	+ 5	80 п.ш.(133 м.) (п.ш. - пары шагов)	133

Располагают таблицы на странице обычно вертикально. Помещенные на отдельной странице таблицы могут быть расположены горизонтально, причем графа с наименованиями показателей должна размещаться в левой части страницы. Слева, справа и снизу таблицы ограничивают линиями.

Таблицу с большим числом строк допускается переносить на другую страницу. При переносе части таблицы на другую страницу слово «Таблица» указывают один раз слева над первой частью таблицы. На странице, на которую перенесена часть таблицы, слева пишут «Продолжение таблицы» или «Окончание таблицы» с указанием номера таблицы и повторением шапки таблицы.

Если таблица переносится, то на странице, где помещена первая часть таблицы, нижняя ограничительная линия таблицы не проводится. Это же относится к странице (страницам), где помещено продолжение (продолжения) таблицы. Нижняя ограничительная линия таблицы проводится только на странице, где помещено окончание таблицы.

Заголовки граф и строк таблицы следует писать с прописной буквы в единственном числе, а подзаголовки граф – со строчной буквы, если они составляют одно предложение с заголовком, или с прописной буквы, если они имеют самостоятельное значение. В конце заголовков и подзаголовков таблиц точки не ставят. Заголовки граф, как правило, записывают параллельно строкам таблицы. При необходимости допускается перпендикулярное расположение заголовков граф.

Примечания к таблице (подтабличные примечания) размещают непосредственно под таблицей в виде: а) общего примечания; б) сноски; в) отдельной графы или табличной строки с заголовком. Выделять примечание в отдельную графу или строку целесообразно лишь тогда, когда примечание относится к большинству строк или граф. Примечания к отдельным заголовкам граф или строк следует связывать с ними знаком сноски. Общее примечание ко всей таблице не связывают с ней знаком сноски, а помещают после заголовка «Примечание» или «Примечания», оформляют как внутритекстовое примечание.

Допускается применять размер шрифта в таблице меньший, чем в тексте работы, но не менее 10 pt.

Если все показатели, приведенные в графах таблицы, выражены в одной и той же единице измерения, то ее обозначение необходимо помещать над таблицей справа. Если показатели таблицы выражены в разных единицах измерения, то обозначение единицы измерения указывается после наименования показателя через запятую. Допускается при необходимости выносить в отдельную графу обозначения единиц измерения.

Текст, повторяющийся в строках одной и той же графы и состоящий из одиночных слов, чередующихся с цифрами, заменяют кавычками. Если повторяющийся текст состоит из двух или более слов, то при первом повторении его заменяют словами «То же», а далее – кавычками. Если предыдущая фраза является частью последующей, то допускается заменить ее словами «То же» и добавить дополнительные сведения. При наличии горизонтальных линий текст необходимо повторять. Если в ячейке таблицы приведен текст из нескольких предложений, то в последнем предложении точка не ставится.

Заменять кавычками повторяющиеся в таблице цифры, математические знаки, знаки процента и номера, обозначения нормативных материалов, марок материалов не допускается.

При отсутствии отдельных данных в таблице следует ставить прочерк (тире). Цифры в графах таблиц должны проставляться так, чтобы разряды чисел во всей графе были расположены один под другим, если они относятся к одному показателю. В одной графе должно быть соблюдено, как правило, одинаковое количество десятичных знаков для всех значений величин.

Если таблицы размещены в приложении, их нумерация имеет определенные особенности. Таблицы каждого приложения нумеруют отдельной нумерацией арабскими цифрами. При этом перед цифрой, обозначающей номер таблицы в приложении, ставится буква соответствующего приложения, например:

Таблица В.1.– Динамика показателей за 2016–2017 гг.

Если в документе одна таблица, то она должна быть обозначена «Таблица 1» или «Таблица В.1», если она приведена в приложении (допустим, В).

12.7 ПРАВИЛА ОФОРМЛЕНИЯ ПРИМЕЧАНИЙ И ССЫЛОК

При необходимости пояснить содержание текста, таблицы или иллюстрации в работе следует помещать примечания. Их размещают непосредственно в конце страницы, таблицы, иллюстрации, к которым они относятся, и печатают с прописной буквы с абзацного отступа после слова «Примечание» или «Примечания». Если примечание одно, то после слова «Примечание» ставится тире и примечание печатается с прописной буквы. Одно примечание не нумеруют. Если их несколько, то после слова «Примечания» ставят двоеточие и каждое примечание печатают с прописной буквы с новой строки с абзацного отступа, нумеруя их по порядку арабскими цифрами.

Цитаты, а также все заимствования из печати данные (нормативы, цифры и др.) должны иметь библиографическую ссылку на первичный источник. Ссылка ставится непосредственно после того слова, числа, предложения, по которому дается пояснение, в квадратных скобках. В квадратных скобках указывается порядковый номер источника в соответствии со списком использованных источников и номер страницы, с которой взята информация, например: [4, с. 32]. Это значит, использован четвертый источник из списка литературы со страницы 32. Если дается свободный пересказ принципиальных положений тех или иных авторов, то достаточно указать в скобках после изложения заимствованных положений номер источника по списку использованной литературы без указания номера страницы.

12.8 ПРАВИЛА ОФОРМЛЕНИЯ СПИСКА ИСПОЛЬЗОВАННЫХ ИСТОЧНИКОВ

Оформлению списка использованных источников, прилагаемого к отчету, следует уделять самое серьезное внимание.

Сведения об источниках приводятся в следующем порядке:

1) **инструктивные материалы, методические рекомендации, реферативная информация, нормативно-справочные материалы.** Располагаются по алфавиту. Например:

13. Методическое руководство по геологической съемке масштаба 1:50 000 / В. И. Астахов; под ред. А. С. Кумпана; Министерство геологии СССР, Всесоюзный научно-исследовательский геологический институт. - Ленинград: Недра. Т. 1. - 2-е изд., перераб. и доп. - 1978. - 503 с.

14. Свердловская область в 1992-1996 годах [Текст]: Стат. сб. / Свердлов. обл. комитет гос. статистики Госкомстата РФ. - Екатеринбург, 1997. - 115 с.

15. Социально-экономическое положение федеральных округов в 2010 г. [Электронный ресурс]. – Режим доступа: <http://www.gks.ru>

12.9 ПРАВИЛА ОФОРМЛЕНИЯ ПРИЛОЖЕНИЙ

В приложения рекомендовано включать материалы, которые по каким-либо причинам не могут быть включены в основную часть: материалы, дополняющие работу; таблицы вспомогательных цифровых данных; инструкции, методики, описания алгоритмов и программ задач, иллюстрации вспомогательного характера; нормативные правовые акты, например, должностные инструкции. В приложения также включают иллюстрации, таблицы и распечатки, выполненные на листах формата А3.

Приложения оформляют как продолжение данного документа на последующих его листах после списка использованных источников.

Приложения обозначают заглавными буквами русского алфавита, начиная с А, за исключением букв Ё, З, Й, О, Ч, Ь, Ы, Ъ (ПРИЛОЖЕНИЕ А, ПРИЛОЖЕНИЕ Б, ПРИЛОЖЕНИЕ В и т.д.). Допускается обозначение приложений буквами латинского алфавита, за исключением букв I и O. В случае полного использования букв русского и латинского алфавитов допускается обозначать приложения арабскими цифрами.

Само слово «ПРИЛОЖЕНИЕ» пишется прописными (заглавными) буквами.

Если в работе одно приложение, оно обозначается «ПРИЛОЖЕНИЕ А».

Каждое приложение следует начинать с новой страницы. При этом слово «ПРИЛОЖЕНИЕ» и его буквенное обозначение пишутся с абзацного отступа.

Приложение должно иметь заголовок, который записывают на следующей строке после слова «ПРИЛОЖЕНИЕ» с абзацного отступа. Заголовок пишется с прописной буквы.

В тексте работы на все приложения должны быть даны ссылки, например: «... в приложении Б...». Приложения располагают в порядке ссылок на них в тексте работы.

Текст каждого приложения, при необходимости, может быть разделен на разделы, подразделы, пункты, подпункты, которые нумеруют в пределах каждого приложения. Перед номером ставится обозначение этого приложения.

Приложения должны иметь общую с остальной частью документа сквозную нумерацию страниц.

ПРИЛОЖЕНИЕ А

Образец оформления титульного листа отчета по практике



Федеральное государственное бюджетное образовательное учреждение
высшего образования
«Уральский государственный горный университет»
(ФГБОУ ВО «УГГУ»)
620144, г. Екатеринбург, ул. Куйбышева, 30

ОТЧЕТ **о прохождении учебной геологической практики**

УГГУ

Специальность: 21.05.03
ТЕХНОЛОГИЯ ГЕОЛОГИЧЕСКОЙ РАЗВЕДКИ

Специализация :
*Геофизические методы поиска и разведки
месторождений полезных ископаемых*

Бригада № 1:
Борисов А. В., Иванова А.М.,
Тихонов В.В., Митрошин С.А.
Группа: РФ-21

Руководитель практики:
Козьмин В.С.

Оценка _____

Подпись _____

Екатеринбург
202__

ПРИЛОЖЕНИЕ Б

Образец оформления содержания отчета по учебной практике

СОДЕРЖАНИЕ

Введение	4
1. Физико-географический очерк	5
2. История геолого-геофизических исследований района	
3. Методика маршрутных исследований	
4. Геологическое строение района	
4.1. Стратиграфия	
4.2. Интрузивные образования	
4.3. Тектоника	
5. Геоморфология	
6. Гидрогеология	
7. Полезные ископаемые	
8. История геологического развития	
9. Экологическая характеристика	
Заключение	
Приложения	

ПРИЛОЖЕНИЕ В



Федеральное государственное бюджетное образовательное учреждение
высшего образования
«Уральский государственный горный университет»
(ФГБОУ ВО «УГГУ»)
620144, г. Екатеринбург, ул. Куйбышева, 30

НАПРАВЛЕНИЕ НА ПРАКТИКУ

Студент _____
(фамилия, имя, отчество)

_____ курса _____ факультета

специальности _____ направляется в

(наименование и адрес организации)

для прохождения _____ практики с _____ по _____

М.П.

Декан факультета _____

Руководитель практики от университета _____

тел. кафедры: 8(343) _____

Отметка организации

Дата прибытия студента в организацию «_____» _____ 20__ г.

Направлен

(наименование структурного подразделения)

Приказ № _____ от «_____» _____ 20__ г.

Практику окончил «_____» _____ 20__ г. Приказ № _____

М.П.

Руководитель практики от организации

(должность)

(ф. и. о.)

ИНДИВИДУАЛЬНОЕ ЗАДАНИЕ НА ПЕРИОД ПРАКТИКИ

Содержание индивидуального задания

Оценка выполнения индивидуального задания _____

График (план) прохождения практики

Период	Характеристика работы	Текущий контроль (выполнено/не выполнено)	Подпись руководителя практики от университета/ организации
1 день практики 24.06.2021	Проведение инструктажа в организации по технике безопасности и охране труда		
25.06.2021- 02.07.2021	Проведение рекогносцировочных геологических маршрутов в районе практики		
03.07.2021- 10.07.2021	Выполнение отчета по рекогносцировочному этапу практики		
11.07.2021- 16.07.2021	Проведение геологосъемочного этапа практики		
16.07.2021- 20.07.2021	Выполнение отчета по съемочному этапу практики		

СОГЛАСОВАНО:

Подпись руководителя практики от университета _____

Подпись руководителя практики от организации _____

МИНИСТЕРСТВО НАУКИ И ВЫСШЕГО ОБРАЗОВАНИЯ
РОССИЙСКОЙ ФЕДЕРАЦИИ

Федеральное государственное бюджетное образовательное учреждение
высшего образования

«Уральский государственный горный университет»

Проректор по учебно-методическому
комплексу _____ С.А. Упоров



ПРОГРАММА ПРЕДИПЛОМНОЙ ПРАКТИКИ

Специальность

21.05.03 Технология геологической разведки

Специализация

**Геофизические методы поиска и разведки месторождений
полезных ископаемых**

форма обучения: очная, заочная

год набора: 2021

Автор: Вандышева К. В., к.г.-м.н.

Одобрена на заседании кафедры

Геофизики

(название кафедры)

Зав.кафедрой

(подпись)

Талалай А. Г.

(Фамилия И.О.)

Протокол № 1 от 05.10.2020

(Дата)

Рассмотрена методической комиссией
факультета

Геологии и геофизики

(название факультета)

Председатель

(подпись)

Бондарев В.И.

(Фамилия И.О.)

Протокол № 2 от 13.10.2020

(Дата)

Екатеринбург
2020

1 ВИД ПРАКТИКИ, СПОСОБ И ФОРМЫ ЕЕ ПРОВЕДЕНИЯ

Преддипломная практика студентов является составной частью основной профессиональной образовательной программы высшего образования, одним из видов занятий, предусмотренных учебным планом, непосредственно ориентированных на профессионально-практическую подготовку. Преддипломная практика позволяет заложить основы формирования у студентов навыков практической *производственно-технологической* деятельности для решения следующих *профессиональных задач*:

- разрабатывать методики и проводить теоретические и экспериментальные исследования по анализу, синтезу и оптимизации технологий геологической разведки;
- разрабатывать и внедрять технологические процессы и режимы производства геологической разведки;
- выполнять метрологические процедуры по калибровке и поверке средств измерений, а также их наладки, настройки и опытной проверки в лабораторных условиях и на объектах;
- разрабатывать нормы выработки, технологических нормативов на проведение геологической разведки.

Основная цель преддипломной практики – выполнение выпускной квалификационной работы.

Задачами **преддипломной практики** являются:

- приобретение практических навыков самостоятельной работы в должности рабочего;
- приобретение опыта бурения, эксплуатации и ремонта оборудования, используемого в геологоразведочных организациях (предприятиях);
- изучение и освоение технологии, применяемой на предприятии;
- изучение конкретных производственных заданий предприятий и технико-экономических показателей их выполнения;
- изучение организации труда.

№ п/п	Вид практики	Формы проведения практики	Место проведения практики
1.	Преддипломная практика	Способы проведения: стационарная (г. Екатеринбург) или выездная (вне г. Екатеринбурга). Формы проведения практики: дискретно	Производственно-технологическая практика проводится на производстве с которыми у УГ-ГУ заключены договоры о практике, деятельность которых соответствует видам деятельности, осваиваемым в рамках ОПОП ВО.
		Студенты заочной формы обучения могут пройти практику по месту работы, если деятельность организации связана с буровым делом, при этом профессиональная деятельность, осуществляемая ими, соответствует содержанию практики. В случае несоответствия (отсутствия) места работы профилю обучения, студент обязан согласовать порядок прохождения практики с выпускающей кафедрой.	

При определении мест прохождения практики обучающимися с инвалидностью учитываются рекомендации, содержащиеся в индивидуальной программе реабилитации или абилитации инвалида, относительно рекомендованных условий и видов труда. Выбор мест прохождения практик для инвалидов и лиц с ограниченными возможностями здоровья учитывает требования их доступности.

При необходимости для прохождения практики создаются специальные рабочие места в соответствии с характером ограничений здоровья, а также с учетом характера выполняемых трудовых функций.

Выбор мест прохождения практик для инвалидов и лиц с ограниченными возможностями здоровья учитывает требования их доступности.

2 ПЕРЕЧЕНЬ ПЛАНИРУЕМЫХ РЕЗУЛЬТАТОВ ОБУЧЕНИЯ ПРИ ПРОХОЖДЕНИИ ПРАКТИКИ, СООТНЕСЕННЫХ С ПЛАНИРУЕМЫМИ РЕЗУЛЬТАТАМИ ОСВОЕНИЯ ОБРАЗОВАТЕЛЬНОЙ ПРОГРАММЫ

Результатом освоения преддипломной практики является формирование у обучающихся следующих компетенций:

универсальных:

<i>Код и наименование компетенции</i>	<i>Код и наименование индикатора достижения компетенции</i>
УК-1. Способен осуществлять поиск, критический анализ и синтез информации, применять системный подход для решения поставленных задач	УК-1.1 Выбирает информационные ресурсы для поиска информации в соответствии с поставленной задачей УК-1.2 Оценивает соответствие выбранного информационного ресурса критериям полноты и аутентичности УК-1.3 Систематизирует обнаруженную информацию, полученную из разных источников, в соответствии с требованиями и условиями задачи УК-1.4 Использует системный подход для решения поставленных задач.
УК-2. Способен определять круг задач в рамках поставленной цели и выбирать оптимальные способы их решения, исходя из действующих правовых норм, имеющихся ресурсов и ограничений	УК-2.1 Формулирует цели, задачи, обосновывает актуальность, значимость проекта при разработке его концепции в рамках выявленной проблемы; оценивает ожидаемые результаты и области их применения. УК-2.2 Предлагает процедуры и механизмы внедрения стандартов, исходя из действующих правовых норм, организации информационного обеспечения в сфере проектного управления для повышения эффективности его осуществления.
УК-3. Способен осуществлять социальное взаимодействие и реализовывать свою роль в команде	УК-3.1 Взаимодействует с другими членами команды для достижения поставленной задачи УК-3.2 Выбирает стратегии поведения в команде в зависимости от условий
УК-4. Способен осуществлять деловую коммуникацию в устной и письменной формах на государственном языке Российской Федерации и иностранном(ых) языке(ах)	УК-4.1 Ведет обмен деловой информацией в устной и письменной формах на государственном языке. УК-4.2 Ведет обмен деловой информацией в устной и письменной формах не менее чем на одном иностранном языке. УК-4.3 Использует современные информационно-коммуникативные средства для коммуникации.
УК-5. Способен воспринимать межкультурное разнообразие общества в социально-историческом, этическом и философском контекстах	УК-5.1 Толерантно воспринимает социальные, этнические, конфессиональные и культурные различия УК-5.2 Анализирует современное состояние общества на основе знания истории. УК-5.3 Интерпретирует проблемы современности с позиций этики и философских знаний.
УК-6. Способен управлять своим временем, выстраивать и реализовывать траекторию саморазвития на основе принципов образования в течение всей жизни	УК-6.1 Эффективно планирует собственное время. УК-6.2 Планирует траекторию своего профессионального развития и предпринимает шаги по ее реализации УК-6.3 Адекватно определяет свою самооценку, осуществляет самопрезентацию, составляет резюме
УК-7. Способен поддерживать должный уровень физической подготовленности для обеспечения полноценной социальной и профессиональной деятельности	УК-7.1 Использует основы физической культуры для осознанного выбора здоровьесберегающих технологий с учетом внутренних и внешних условий реализации конкретной профессиональной деятельности. УК-7.2 Выполняет индивидуально подобранные комплексы оздоровительной или адаптивной физической культуры. УК-7.3 Выбирает и применяет рациональные способы и приемы сохранения физического здоровья, профилактики заболеваний, психофизического и нервно-эмоционального утомления
УК-8. Способен создавать и поддерживать в повседневной жизни и в профессиональной деятельности безопасные условия жизнедеятельности для сохранения природной среды, обеспечения устойчивого развития общества, в том числе при угрозе и возникновении чрезвычайных	УК-8.1 Выявляет возможные угрозы для жизни и здоровья в повседневной и профессиональной деятельности. УК-8.2 Понимает, как создавать и поддерживать безопасные условия жизнедеятельности, том числе при возникновении чрезвычайных ситуаций и военных конфликтов. УК-8.3 Демонстрирует приемы оказания первой помощи

ситуаций и военных конфликтов	
УК-9. Способен использовать базовые дефектологические знания в социальной и профессиональной сферах	УК-9.1 Применяет базовые дефектологические знания в социальной и профессиональной сферах УК 9.2 Применяет навыки взаимодействия в социальной и профессиональной сферах с лицами из числа инвалидов и лицами с ограниченными возможностями здоровья
УК-10. Способен принимать обоснованные экономические решения в различных областях жизнедеятельности	УК-10.1 Понимает основные проблемы, базовые принципы и законы функционирования экономики, роль государства в экономическом развитии УК-10.2 Понимает поведение потребителей и производителей экономических благ, особенности рынков факторов производства УК-10.3 Понимает цели, виды и инструменты государственной экономической политики и их влияние на субъектов экономики УК-10.4 Применяет методы личного финансового планирования, использует финансовые инструменты для управления собственным бюджетом, контролирует личные финансовые риски
УК-11. Способен формировать нетерпимое отношение к коррупционному поведению	УК-11.1 Проявляет нетерпимое отношение к коррупционному поведению в повседневной и профессиональной деятельности УК-11.2 Понимает правовые нормы, обеспечивающие борьбу с коррупцией в различных областях жизнедеятельности УК-11.3 Имеет общее представление о социальной значимости антикоррупционного законодательства

общепрофессиональных:

<i>Код и наименование компетенции</i>	<i>Код и наименование индикатора достижения компетенции</i>
ОПК-1. Способен применять правовые основы геологического изучения недр и недропользования, обеспечения экологической и промышленной безопасности и уметь их учитывать при поисках, разведке и эксплуатации месторождений полезных ископаемых, а также строительстве	ОПК-1.1 Понимает правовые основы недропользования, обеспечения экологической и промышленной безопасности ОПК -1.2 Применяет правовые основы геологического изучения недр и их использования для оценки экологической и промышленной безопасности.
ОПК-2. Способен применять методы и способы геолого-экономической оценки минерально-сырьевой базы и месторождений полезных ископаемых	ОПК-2.1 Понимает методы и способы геолого-экономической оценки месторождений полезных ископаемых. ОПК-2.2 Применяет методику геолого-промышленной оценки месторождений полезных ископаемых. ОПК-2.3 Выбирает методы и способы геолого-экономической оценки минерально-сырьевой базы страны.
ОПК-3. Способен применять основные положения фундаментальных естественных наук и научных теорий при проведении научно-исследовательских работ по изучению и воспроизводству минерально-сырьевой базы	ОПК-3.1 Выбирает основные положения естественных наук научных теорий при проведении научно-исследовательских работ по изучению и освоению минерально-сырьевой базы. ОПК-3.2 Использует основные положения естественных наук при проведении научно-исследовательских работ по изучению и пополнению минерально-сырьевой базы.
ОПК-4. Способен применять методы обеспечения безопасности жизнедеятельности, в том числе в условиях чрезвычайных ситуаций, при производстве работ по геологическому изучению недр, поискам, разведке, добыче и переработке полезных ископаемых, промышленно-гражданскому строительству	ОПК-4.1 Определяет методы обеспечения безопасности жизнедеятельности, в том числе в условиях чрезвычайных ситуаций, при производстве работ по геологическому изучению недр, поискам, разведке, добыче и переработке полезных ископаемых. ОПК-4.2 Реализует методы обеспечения безопасности жизнедеятельности, в том числе в условиях чрезвычайных ситуаций, при производстве работ на всех стадиях по геологическому изучению недр и переработке полезных ископаемых.
ОПК-5. Способен применять навыки анализа горно-геологических условий при поисках, оценке, разведке и добыче полезных	ОПК-5.1 Анализирует горно-геологические условия при поисках, оценке, разведке и добыче полезных ископаемых, а также при гражданском строительстве ОПК-5.2 Реализует на практике анализ горно-геологических условий при

ископаемых, а также при гражданском строительстве	поисках, оценке, разведке и добыче полезных ископаемых, а также при гражданском строительстве
ОПК-6. Способен работать с программным обеспечением общего, специального назначения, в том числе моделировать горные и геологические объекты	ОПК-6.1 Имеет представления о программном обеспечении общего и специального назначения. ОПК-6.2. Выбирает и применяет программное обеспечение общего, специального назначения, и создавать модели горные и геологические объекты
ОПК-7. Способен осуществлять техническое руководство горными и взрывными работами при поисках, разведке и разработке месторождений полезных ископаемых, гражданском строительстве, в том числе в условиях чрезвычайных ситуаций	ОПК-7.1 Имеет представление о методике технического руководства горными и взрывными работами на всех стадиях геологических работ. ОПК-7.2 Осуществляет техническое руководство горными и взрывными работами при геологоразведочных работах, гражданском строительстве, в том числе в условиях чрезвычайных ситуаций
ОПК-8. Способен применять основные методы, способы и средства получения, хранения и обработки информации, используя навыки работы с компьютером как средством управления информацией	ОПК-8.1 Предлагает основные методы, способы и средства получения, хранения и обработки информации, используя навыки работы с компьютером как средством управления информацией ОПК-8.2 Выбирает и применяет основные методы, способы и средства получения, хранения и обработки информации, используя навыки работы с компьютером как средством управления информацией
ОПК-9. Способен ориентироваться на местности, определять пространственное положение объектов, осуществлять необходимые геодезические и маркшейдерские измерения, обрабатывать и интерпретировать их результаты	ОПК-9.1 Имеет представления об ориентировании на местности, определении пространственного положения объектов. ОПК-9.2 Свободно ориентируется на местности, определяет пространственное положение объектов, осуществляет необходимые геодезические и маркшейдерские измерения, обрабатывает и интерпретирует их результаты
ОПК-10. Способен планировать, проектировать, организовывать геологоразведочные и горные работы, вести учет и контроль выполняемых работ, анализировать оперативные и текущие показатели производства, обосновывать предложения по совершенствованию организации производства, оперативно устранять нарушения производственных процессов	ОПК-10.1 Планирует, проектирует организацию геологоразведочных и горных работ, ведения учета и контроля выполняемых работ. ОПК-10.2 Анализирует оперативные и текущие показатели производства, обосновывает предложения по совершенствованию организации производства, оперативно устраняет нарушения производственных процессов.
ОПК-11. Способен в составе творческих коллективов и самостоятельно, контролировать соответствие проектов требованиям стандартов, техническим условиям и документам промышленной безопасности, разрабатывать, согласовывать и утверждать в установленном порядке технические и методические документы, регламентирующие порядок, качество и безопасность выполнения поисковых, геологоразведочных, горных и взрывных работ	ОПК-11.1 Контролирует соответствие проектов требованиям стандартов, техническим условиям и документам промышленной безопасности. ОПК-11.2 Разрабатывает, согласовывает и утверждает в установленном порядке технические и методические документы, регламентирующие порядок, качество и безопасность выполнения поисковых, геологоразведочных, горных и взрывных работ.
ОПК-12. Способен проводить самостоятельно или в составе группы научный поиск, реализуя специальные средства и методы получения нового знания, участвовать в научных	ОПК-12.1 Применяет специальные средства и методы получения нового знания. ОПК-12.2 Самостоятельно или в составе группы участвует в научных исследованиях объектов профессиональной деятельности и их структурных элементов.

исследованиях объектов профессиональной деятельности и их структурных элементов	
ОПК-13. Способен изучать и анализировать вещественный состав горных пород и руд и геолого-промышленные и генетические типы месторождений полезных ископаемых при решении задач по рациональному и комплексному освоению минерально-сырьевой базы	ОПК-13.1 Демонстрирует знания вещественного состава горных пород и руд и геолого-промышленных и генетических типов месторождений полезных ископаемых. ОПК-13.2 Анализирует вещественный состав горных пород и руд и геолого-промышленные и генетические типы месторождений полезных ископаемых при решении задач по рациональному и комплексному освоению минерально-сырьевой базы.
ОПК-14. Способен выполнять маркетинговые исследования, проводить экономический анализ затрат для реализации процессов геологоразведочного производства в целом	ОПК-14.1 Имеет представление о маркетинговых исследованиях, с проведением экономического анализа затрат на геологоразведочные работы ОПК-14.2 Осуществляет маркетинговые исследования, проводит экономический анализ затрат для реализации процессов геологоразведочного производства в целом.
ОПК-15. Способен участвовать в разработке и реализации образовательных программ в сфере своей профессиональной деятельности, используя профессиональные знания	ОПК-15.1 Разрабатывает и реализует образовательные программы в сфере своей профессиональной деятельности

профессиональных:

<i>Код и наименование компетенции</i>	<i>Код и наименование индикатора достижения компетенции</i>
ПК-1. Способен отслеживать тенденции и направления развития эффективных технологий геологической разведки, проявлением профессионального интереса к развитию смежных областей	ПК-1.1 Представляет тенденции и направления развития эффективных технологий геологической разведки ПК-1.2 Проявляет профессиональный интерес к развитию смежных областей
ПК-2. Способен проводить математическое моделирование и исследование геофизических процессов и объектов специализированными геофизическими информационными системами, в том числе стандартными пакетами программ	ПК-2.1 Имеет представление о математическом моделировании и исследовании геофизических процессов и объектов ПК-2.2 Специализированными геофизическими информационными системами, в том числе стандартными пакетами программ, проводит математическое моделирование и исследование геофизических процессов и объектов
ПК-3. Способен выявлять естественнонаучную сущность проблем, возникающих в ходе профессиональной деятельности, привлекать для их решения соответствующий физико-математический аппарат	ПК-3.1 Выявляет естественнонаучную сущность проблем профессиональной деятельности ПК-3.2 Привлекает физико-математический аппарат в ходе профессиональной деятельности для решения конкретных задач
ПК-4. Способен выполнять поверку, калибровку, настройку и эксплуатацию геофизической техники в различных геолого-технических условиях	ПК-4.1 Имеет представление о ведении технической документации по поверке, калибровке, настройке и эксплуатации геофизической техники в различных геолого-технических условиях ПК-4.2 Выполняет поверку, калибровку, настройку и эксплуатацию геофизической техники в различных геолого-технических условиях
ПК-5. Способен решать прямые и обратные (некорректные) задачи геофизики на высоком уровне фундаментальной подготовки по теоретическим, методическим и алгоритмическим основам создания новейших технологических процессов	ПК-5.1 Использует фундаментальную подготовку по теоретическим, методическим и алгоритмическим основам создания новейших технологических геофизических процессов ПК-5.2 Пользуясь фундаментальной подготовкой по теоретическим, методическим и алгоритмическим основам создания новейших технологий решает прямые и обратные (некорректные задачи) геофизики

ПК-6. Способен профессионально эксплуатировать современное геофизическое оборудование, оргтехнику и средства измерения	ПК-6.1 Профессионально эксплуатирует современное геофизическое оборудование, оргтехнику и средства измерения
ПК-7. Способен разрабатывать комплексы геофизических методов разведки и методики их применения в зависимости от изменяющихся геолого-технических условий и поставленных задач	ПК-7.1 Демонстрирует знания о комплексах геофизических методах разведки ПК-7.2 Разрабатывает комплексы геофизических методов разведки и методики их применения в зависимости от изменяющихся геолого-технических условий и поставленных задач
ПК-8. Способен выполнять правила безопасного труда и охраны окружающей среды на объектах геологоразведочных работ	ПК-8.1 Выполняет правила безопасного труда и охраны окружающей среды на объектах геологоразведочных работ

В результате практики обучающийся должен:

Знать:	<ul style="list-style-type: none"> - методы организации своего труда, самостоятельно оценивать результаты своей деятельности, владением навыками самостоятельной работы, в том числе в сфере проведения научных исследований; - как проводить самостоятельно или в составе группы научный поиск, реализуя специальные средства и методы получения нового знания; - сущность и значение информации в развитии современного информационного общества, осознавая опасности и угрозы, возникающие в этом процессе, соблюдая основные требования информационной безопасности, в том числе защиты государственной тайны; - методы, способы и средства получения, хранения и обработки информации, наличием навыков работы с компьютером как средством управления информацией; - методы защиты производственного персонала и населения от возможных последствий аварий, катастроф, стихийных бедствий); - сущность и содержание понятий и положений дисциплин освоенных на момент прохождения производственной практики; - способы выбора технических средств для решения общепрофессиональных задач и осуществлять контроль за их применением; - способы геологических наблюдений и осуществлять их документацию на объекте изучения; - способы привязки своих наблюдений на местности, составлять схемы, карты, планы, разрезы геологического содержания; - геолого-экономическую оценку объектов изучения; - методы геологического контроля качества всех видов работ геологического содержания на разных стадиях изучения конкретных объектов; - правила обеспечения безопасности технологических процессов, а также персонала при проведении работ в полевых условиях, на горных предприятиях, промыслах и в лабораториях; - основные принципы рационального использования природных ресурсов и защиты окружающей среды; - задачи в области технологий геологоразведочных работ; - структуру управления отраслью в стране и области, - современные тенденции развития геологии и горного дела, - все стадии геофизических и горно-буровых работ (планирование, проектирование, экспертная оценка, производство, управление); - о физических, физико-механических и прочностных свойствах горных пород, методах их определения и использования; - условия геолого-гидрогеологического строения исследуемого района; - классификацию скважин и способов бурения; - технологические приемы бурения скважин; - классификацию скважин и способов бурения; - классификацию, назначение и конструкции бурового инструмента и бурового оборудования; - геолого-технические условия буровых работ. - современные требования промышленности для выполнения проектов геологической разведки; - современные информационные технологии. - методологические концепции с учетом мирового опыта; - мероприятия, обеспечивающие повышение производительности технологий геологической разведки;
--------	--

	<ul style="list-style-type: none"> - условия геологического строения исследуемого района; - технологические приемы бурения скважин; - структуру управления отраслью в стране и области, - современные тенденции развития геологии и горного дела, - методы оценки качества и результативности труда персонала. - содержание, структуру и порядок разработки бизнес-плана; методы и модели управления инновационным процессом; - программы организации инновационной деятельности на предприятиях; - эколого-охранные технологии; - структуру управления отраслью в стране и области, - современные тенденции развития геологии и горного дела. - тенденции и направления развития эффективных технологий геологической разведки; - изучить технологические процессы проведения геофизических и горно-буровых работ; - методы интерпретации геологической и геофизической информации; - об аппаратуре и оборудовании геофизических исследований; естественные и искусственные источники радиации и их вклад в суммарную дозу облучения, получаемую населением; – механизм действие радиации на организм человека; – основные принципы радиационной защиты; – правила радиационной безопасности при геофизических исследованиях; - инструктаж по технике безопасности, охране труда, пожарной безопасности, - происхождение и сущность разнообразных и разномасштабных физических неоднородностей недр Земли, сопутствующих месторождениям полезных ископаемых; - геофизические методы разведки, способные выявить разнообразные и разномасштабные физические неоднородности, сопутствующие месторождениям полезных ископаемых; - технологии формирования текущей и итоговой физико-геологической модели объектов комплексных исследований; – требования по обеспечению кондиционных исследований с обоснованием рационального комплекса методов масштаба съемок, сети и точности наблюдений.
Уметь:	<ul style="list-style-type: none"> - действовать в нестандартных ситуациях, нести социальную и этическую ответственность за принятые решения; - использовать саморазвитие, самореализацию, творческий потенциал; - использовать основы философских знаний, анализировать главные этапы и закономерности исторического развития для осознания социальной значимости своей деятельности - использовать основы экономических знаний при оценке эффективности результатов деятельности в различных сферах; - использовать коммуникацию в устной и письменной формах на русском и иностранном языках для решения задач межличностного и межкультурного взаимодействия; - использовать самоорганизацию и самообразование; - использовать общеправовые знания в различных сферах деятельности; - поддерживать должный уровень физической подготовленности для обеспечения полноценной социальной деятельности; - использовать приемы оказания первой помощи, методы защиты в условиях чрезвычайных ситуаций). - решать стандартные задачи профессиональной деятельности на основе информационной и библиографической культуры с применением информационно-коммуникационных технологий и с учетом основных требований информационной безопасности; - использовать коммуникацию в устной и письменной формах на русском и иностранном языках для решения задач профессиональной деятельности; - руководить коллективом в сфере своей профессиональной деятельности, толерантно воспринимая социальные, этнические, конфессиональные и культурные различия; - ориентироваться в базовых положениях экономической теории, применять их с учетом особенностей рыночной экономики, самостоятельно вести поиск работы на рынке труда, владением методами экономической оценки научных исследований, интеллектуального труда; - организовывать свой труд, самостоятельно оценивать результаты своей деятельности, владением навыками самостоятельной работы, в том числе в сфере проведения научных исследований; - проводить самостоятельно или в составе группы научный поиск, реализуя специальные средства и методы получения нового знания; - понимать сущности и значения информации в развитии современного информационного общества, осознанием опасности и угрозы, возникающих в этом процессе, соблюдением основных требований информационной безопасности, в том числе защиты государственной тайны; применением основных методов, способов и средств получения, хранения и обработки информа-

	<p>ции, наличием навыков работы с компьютером как средством управления информацией;</p> <ul style="list-style-type: none"> - владеть основными методами защиты производственного персонала и населения от возможных последствий аварий, катастроф, стихийных бедствий). - использовать теоретические знания при выполнении производственных исследований в соответствии со специализацией; - выбирать технические средства для решения общепрофессиональных задач и осуществлять контроль за их применением; - проводить геологические наблюдения и осуществлять их документацию на объекте изучения; - осуществлять привязку своих наблюдений на местности, составлять схемы, карты, планы, разрезы геологического содержания; - осуществлять геолого-экономическую оценку объектов изучения; - осуществлять методы геологического контроля качества всех работ геологического содержания на разных стадиях изучения конкретных объектов; - применять правила обеспечения безопасности технологических процессов, а также персонала при проведении работ в полевых условиях, на горных предприятиях, промыслах и в лабораториях; - применять основные принципы рационального использования природных ресурсов и защиты окружающей среды; - разрабатывать и организовывать мероприятия, обеспечивающие развитие технологий геологоразведочных работ на наиболее высоком уровне; - пользоваться Государственными стандартами, - различать технологии геологической разведки. - на всех стадиях буровых работ (планирование, проектирование, экспертная оценка, производство, управление) выявлять производственные процессы и отдельные операции, первоочередное совершенствование технологии выполнения которых обеспечит максимальную эффективность деятельности предприятия. - анализировать физико-механические свойства сопутствующие разрушению горных пород; - обоснованно выбирать породоразрушающий и вспомогательный инструмент. - выбирать способы бурения и оценивать их эффективность; - рассчитывать и выбирать буровую установку и буровой инструмент; - рассчитывать параметры режима бурения. - выбирать способы бурения и оценивать их эффективность; - рассчитывать и выбирать буровую установку и буровой инструмент; - рассчитывать параметры режима бурения; - выбирать и составлять технические проекты. - выполнять разделы проектов в соответствии с современными требованиями промышленности; - внедрять программное обеспечение; - находить, анализировать и перерабатывать информацию; - обрабатывать, анализировать и осмысливать результаты; - осуществлять разработку и реализацию программного обеспечения; - находить и внедрять мероприятия; - привязываться на местности в зависимости от геологических условий; - эффективно работать в группе при решении совместных задач - обосновывать методику оценки качества и результативности труда персонала. - экономически обосновывать инновационный бизнес; - осуществлять технико-экономическое обоснование инновационных проектов; - внедрять эколого-охранные технологий, имеющие минимальные экологические последствия для недр и окружающей среды - эффективно работать в группе при решении совместных задач; - создавать хороший морально-психологический климат в руководимом трудовом коллективе - отслеживать тенденции и направления развития эффективных технологий геологической разведки; - проявлять профессиональный интерес к развитию смежных областей; - разрабатывать методику проектируемых работ; - применять соответствующий физико- математический аппарат для интерпретации геолого-геофизических данных; - производить тестирование аппаратуры и оборудования; - рассчитывать защиту от нейтронного и гамма-излучения; - определять перечень и масштабы геофизических работ, постановка которых необходима на различных стадиях поисков и разведки месторождений полезных ископаемых;
Владеть:	<ul style="list-style-type: none"> - готовностью действовать в нестандартных ситуациях, нести социальную и этическую ответственность за принятые решения; -готовностью к саморазвитию, самореализации, использованию творческого потенциала;

- способностью использовать основы философских знаний, анализировать главные этапы и закономерности исторического развития для осознания социальной значимости своей деятельности;
- способностью использовать основы экономических знаний при оценке эффективности результатов деятельности в различных сферах;
- способностью к коммуникации в устной и письменной формах на русском и иностранном языках для решения задач межличностного и межкультурного взаимодействия;
- способностью к самоорганизации и самообразованию;
- способностью использовать общеправовые знания в различных сферах деятельности;
- способностью поддерживать должный уровень физической подготовленности для обеспечения полноценной социальной и деятельности;
- способностью использовать приемы оказания первой помощи, методы защиты в условиях чрезвычайных ситуаций).
- способностью решать стандартные задачи профессиональной деятельности на основе информационной и библиографической культуры с применением информационно-коммуникационных технологий и с учетом основных требований информационной безопасности;
- готовностью к коммуникации в устной и письменной формах на русском и иностранном языках для решения задач профессиональной деятельности;
- готовностью руководить коллективом в сфере своей профессиональной деятельности, толерантно воспринимая социальные, этнические, конфессиональные и культурные различия;
- способностью ориентироваться в базовых положениях экономической теории, применять их с учетом особенностей рыночной экономики, самостоятельно вести поиск работы на рынке труда, владением методами экономической оценки научных исследований, интеллектуального труда;
- способностью организовывать свой труд, самостоятельно оценивать результаты своей деятельности, владением навыками самостоятельной работы, в том числе в сфере проведения научных исследований;
- готовностью проводить самостоятельно или в составе группы научный поиск, реализуя специальные средства и методы получения нового знания;
- пониманием сущности и значения информации в развитии современного информационного общества, осознанием опасности и угрозы, возникающих в этом процессе, соблюдением основных требований информационной безопасности, в том числе защиты государственной тайны;
- применением основных методов, способов и средств получения, хранения и обработки информации, наличием навыков работы с компьютером как средством управления информацией;
- владением основными методами защиты производственного персонала и населения от возможных последствий аварий, катастроф, стихийных бедствий);
- полученными навыками и знаниями при проведении производственных, технологических, минералого-петрографических и геммологических исследований при всех видах геологического изучения территорий и минеральных месторождений в соответствии со специализацией;
- способностью выбирать технические средства для решения общепрофессиональных задач и осуществлять контроль за их применением;
- способностью проводить геологические наблюдения и осуществлять их документацию на объекте изучения;
- способностью осуществлять привязку своих наблюдений на местности, составлять схемы, карты, планы, разрезы геологического содержания;
- способностью осуществлять геолого-экономическую оценку объектов изучения;
- способностью осуществлять геологический контроль качества всех видов работ геологического содержания на разных стадиях изучения конкретных объектов;
- внедрением мероприятий, обеспечивающих повышение производительности технологий геологической разведки.
- навыками самостоятельного овладения новыми знаниями, используя современные образовательные технологии, активные и интерактивные методы обучения;
- профессиональной терминологией;
- навыками ведения буровых работ (планирование, проектирование, экспертная оценка, производство, управление) выявлять производственные процесс и отдельные операции, первоочередное совершенствование технологии выполнения которых обеспечит максимальную эффективность деятельности предприятия.
- способностью разрабатывать технологические процессы геологической разведки и корректировать эти процессы в зависимости от изменяющихся горно-геологических условий и поставленных геологических и технологических задач.
- навыками принятия и обоснования самостоятельных решений по проведению проектирования буровых работ.
- способностью разрабатывать производственные проекты для проведения буровых работ.
- способностью составления технических проектов на буровые работы.

- навыками составления проектов.
- навыками осуществления поиска и оценки возможности внедрения компьютерных программ.
- современными информационными технологиями.
- методикой обработки результатов работы, обосновывать предложенные решения на высоком научно-техническом и профессиональном уровне.
- способностью разрабатывать и реализовывать программное обеспечение для исследовательских и проектных работ в области создания современных буровых технологий
- способностью повышения производительности технологий геологической разведки
- методами привязки на местности буровых скважин и объектов горноразведочных работ в соответствии с проектом и геолого-технологической документацией.
- способностью управлять персоналом организации с учетом мотивов поведения и способов развития делового поведения персонала;
- приемами методами работы с персоналом.
- методами и моделями управления инновационным процессом.
- способностью разрабатывать планы и программы инновационных проектов.
- способностью обеспечивать разработку и внедрение экологоохранных технологий для недр и окружающей среды.
- способностью обеспечивать хороший морально-психологический климат в руководимом трудовом коллективе.
- профессиональным интересом к развитию смежных областей;
- технологическими процессами проведения геологоразведочных работ; с возможностями использования ЭВМ при выполнении геологической разведки;
- современными методами проведения геологоразведочных работ; с возможностями использования ЭВМ при выполнении геологической разведки;
- навыками пользования инструментом, измерительными приборами для настройки, регулировки и калибровки наиболее важных блоков геофизических информационно-измерительных систем, геолого-технологического оборудования;
- способностью оценить общую дозу облучения человека от разных источников ионизирующего излучения для различных условий работы с ними.
- владеть навыками безопасного труда;
- методами анализа геофизических данных, включая построение карт трансформантов геофизических полей, расчеты и построение геолого-геофизических разрезов и трехмерных моделей нижнего полупространства,
- знаниями об этапах проведения комплексных геофизических исследований от проектирования работ до составления итоговой отчетности о полученных результатах.

3 МЕСТО ПРАКТИКИ В СТРУКТУРЕ ОБРАЗОВАТЕЛЬНОЙ ПРОГРАММЫ

Преддипломная практика для студентов УГГУ является составной частью основной профессиональной образовательной программы высшего образования, входит в Блок 2 «Практика» и представляет собой одну из форм организации учебного процесса, заключающуюся в профессионально-практической подготовке обучающихся на производстве с которыми у УГГУ заключены договоры о практике, деятельность которых соответствует видам деятельности, осваиваемым в рамках ОПОП ВО.

4 ОБЪЕМ ПРАКТИКИ В ЗАЧЕТНЫХ ЕДИНИЦАХ И ЕЕ ПРОДОЛЖИТЕЛЬНОСТЬ В НЕДЕЛЯХ ЛИБО В АКАДЕМИЧЕСКИХ ИЛИ АСТРОНОМИЧЕСКИХ ЧАСАХ

Общая трудоемкость учебной практики составляет 3 зачетных единиц, 72 часа.

Общее время прохождения учебной практики студентов 2 недели 14 календарных дней.

5 СОДЕРЖАНИЕ ПРАКТИКИ

№ п/п	№ недели	Разделы (этапы) практики и содержание, место прохождения практики	Трудоемкость (в часах) -учебная работа/ самостоятельная работа		Формы контроля
			учебная	СР	
		<i>Подготовительный (организационный) этап</i>			
1		Организационное собрание, сбор и изучение рекомендуемой литературы, получение необходимых консультаций по организации и методике проведения работ со стороны руководителя практики от кафедры		2	собеседование
2		Инструктаж по технике безопасности, охране труда, пожарной безопасности, сдача техминимума		2	заполнение журнала по ТБ
3		<i>Основной этап</i>			
3.1		Подготовка приборов к работе		10	Отчет по практике
3.2		Знакомство с полигоном		10	
3.3		Выполнение съемки		10	
3.4		Камеральная обработка		10	
3.5		Составление отчета		10	
4		<i>Итоговый (заключительный) этап</i>			
		Подготовка отчета о практике, защита отчета		18	Защита отчета по итогам прохождения практики
		Итого		72	Зачет

Преддипломная практика для обучающихся с ограниченными возможностями здоровья и инвалидов проводится с учетом особенностей их психофизического развития, индивидуальных возможностей и состояния здоровья.

В целях обеспечения организации самостоятельной работы студента в период практики перед началом практики для студентов проводится организационное собрание, на котором разъясняются цели и задачи, содержание, сроки практики, порядок её прохождения, сообщается информация о предприятиях-базах практик и количестве предоставляемых мест на них, формулируются задания практики, план практики, разъясняются формы, виды отчетности, порядок заполнения бланков отчетности, требования к оформлению отчетных документов, порядок защиты отчета по практике, даются иные рекомендации по прохождению практики.

Перед началом практики в организации обучающимся необходимо ознакомиться с правилами безопасной работы и пройти инструктаж по охране труда и технике безопасности. Практику целесообразно начать с экскурсии по организации (структурному подразделению организации), ведущими специалистами организации обучающимся могут быть прочитаны установочные лекции, отражающие характеристику продукции организации, технологию её производства, контроль качества продукции, решение вопросов охраны труда и окружающей среды и т.д.

Организация преддипломной практики в профильной организации возлагается на руководителя организации, который назначает её руководителем практического работника и организует прохождение практики в соответствии с программой практики.

Общие рекомендации студентам по прохождению преддипломной практики:

Перед прохождением практики студент должен изучить программу, представленную учебно-методическую документацию по практике и обратиться к соответствующим нормативным материалам, литературе с тем, чтобы быть подготовленным к выполнению поручений,

данных руководителем практики, к решению задач практики, конкретных практических вопросов.

В рамках *самостоятельной работы* студенту рекомендуется проработать конспекты лекций, учебников и других горнотехнических изданий, технической документации горных предприятий, Контроль качества самостоятельной работы студентов производится при защите отчёта по практике.

При прохождении практики *обучающиеся обязаны:*

своевременно прибыть на место прохождения практики, иметь при себе все необходимые документы: паспорт, индивидуальное задание, план (график) практики;

подчиняться действующим правилам внутреннего трудового распорядка организации – места прохождения практики;

изучить и строго соблюдать правила охраны труда, техники безопасности, производственной санитарии и промышленной безопасности;

полностью выполнять задания, предусмотренные программой практики;

выполнять задания руководителя практики от организации;

быть вежливым, внимательным в общении с работниками;

вести записи о проделанной работе, чтобы в дальнейшем в отчете описать содержание проделанной работы;

в установленный срок отчитаться о прохождении практики руководителю практики от кафедры, подготовить и сдать отчет и другие документы практики на кафедру.

При подготовке к практике и во время прохождения практики рекомендуется по возникшим вопросам обращаться к учебной литературе, методическим материалам.

При возникновении затруднений в процессе практики студент может обратиться к руководителю практики от университета либо от организации-базы практики и получить необходимые разъяснения.

Примерный план прохождения практики:

Задание	Отчетность
<i>Формирование профессиональных и профессионально-специализированных компетенций</i>	
Организационное собрание, сбор и изучение рекомендуемой литературы, получение необходимых консультаций по организации и методике проведения работ со стороны руководителя практики от кафедры	Соответствующие разделы отчета, См. методические рекомендации по производственной практике, составлению отчета для студентов специальности 21.05.03 Технология геологической разведки, специализаций «Геофизические методы поиска и разведки месторождений полезных ископаемых», «Геофизические методы исследования скважин»
Инструктаж по технике безопасности, охране труда, пожарной безопасности, сдача техминимума	
<i>Основной этап</i>	
Изучение организации, структуры и экономических показателей геофизического предприятия или геофизического отдела в производственной организации геологического профиля.	
Ознакомление с содержанием должностных инструкций и практической работой техников и инженеров, занятых на полевых и камеральных геофизических работах.	
Освоение в качестве техников-геофизиков, других исполнителей или дублеров комплекса работ по геофизическим методам, которые выполняются в производственной организации.	
Сбор фондовых и полевых материалов, проведение самостоятельных наблюдений и исследовательских работ для выполнения дипломных проектов (работ).	
<i>Итоговый (заключительный) этап</i>	
Подготовка отчета о практике, защита отчета	

6 ФОРМЫ ОТЧЕТНОСТИ ПО ПРАКТИКЕ

По результатам преддипломной практики обучающийся представляет набор документов: Направление и задание на практику заполненные соответствующим образом (приложение 1 и 2);

характеристику с места практики (приложение 3);

отчет обучающегося.

Документы должны быть подписаны руководителем практики от организации – базы практики и заверены печатью организации–базы практики.

Отчет вместе с документами служит основанием для оценки результатов преддипломной практики руководителем практики от университета. Полученная оценка выставляется в ведомость и зачетную книжку обучающегося.

Содержание отчета должно соответствовать программе практики, в нем обобщается и анализируется весь ход практики, выполнение заданий и других запланированных мероприятий. Отчет должен иметь четкое построение, логическую последовательность, конкретность.

Отчет по преддипломной практике имеет следующую структуру: титульный лист (приложение 4), задание на практику, содержание (приложение 5), введение, основная часть (первый и второй разделы), заключение, приложения.

После титульного листа помещается индивидуальное задание на практику, содержащее график (план) практики, характеристику с места практики.

Содержание отчета о прохождении преддипломной практике описано в методических рекомендациях по производственной практике, составлению отчета для студентов специальности 21.05.03 Технология геологической разведки, специализаций «Геофизические методы поиска и разведки месторождений полезных ископаемых», «Геофизические методы исследования скважин»

Характеристика с места практики должна обязательно содержать Ф.И.О. студента полностью, указание на отношение студента к работе, наличие или отсутствие жалоб на студента, оценку его теоретических знаний, умение применять теоретические знания на практике, степень выраженности необходимых личностных и профессиональных качеств.

Готовый отчет направляется на проверку руководителю практики от университета. По итогам отчета о прохождении учебно-методической практики выставляется зачет.

К защите допускаются студенты, предоставившие руководителю практики от университета полный комплект документов о прохождении практики в установленные сроки.

Во время проведения итогового контроля проверяется наличие всех надлежаще оформленных документов, выполнение студентом индивидуальных заданий, самостоятельной работы и объем изученного материала, отраженные в отчете.

По итогам практики на кафедре проводится защита отчета.

Защита отчета по практике проводится руководителем практики от университета. К защите могут привлекаться руководители организаций - баз проведения практики и непосредственные руководители практики.

Форма защиты результатов практики - собеседование. Студент кратко докладывает о содержании своей работы во время практики, отвечает на вопросы принимающих отчет (проводящих защиту).

7 ПЕРЕЧЕНЬ УЧЕБНО-МЕТОДИЧЕСКОГО ОБЕСПЕЧЕНИЯ ДЛЯ САМОСТОЯТЕЛЬНОЙ РАБОТЫ ОБУЧАЮЩИХСЯ ПО ПРАКТИКЕ И ОБРАЗОВАТЕЛЬНЫЕ ТЕХНОЛОГИИ

В качестве учебно-методического обеспечения самостоятельной работы обучающихся в период прохождения ими преддипломной практики выступает программа преддипломной практики.

Во время проведения преддипломной практики используются следующие технологии: обучение работе на геофизическом оборудовании, индивидуальное обучение методикам решения геологических, геофизических и технологических задач для различных методов разведки и проч.

8 КОНТРОЛЬ И ОЦЕНКА РЕЗУЛЬТАТОВ ПРАКТИКИ. ОЦЕНОЧНЫЕ СРЕДСТВА ДЛЯ ПРОВЕДЕНИЯ ПРОМЕЖУТОЧНОЙ АТТЕСТАЦИИ ОБУЧАЮЩИХСЯ ПО ПРАКТИКЕ

Текущий контроль и оценка результатов освоения производственно-технологической практики осуществляется руководителем практики в процессе проведения практики, выполнения практических работ, наблюдения за выполнением видов работ на практике и контроля качества их выполнения путем экспертной оценки деятельности обучающегося.

Промежуточная аттестация по производственно-технологической практике проводится в форме зачёта путём собеседования (ответов на вопросы) и оценки отчетной документации по практике.

Оценочные средства, используемые для промежуточной аттестации: вопросы, отчет по практике, характеристика с места практики, результат выполненных работ (чертежи, графики, планы...).

Для осуществления промежуточной аттестации обучающихся по практике используется *комплект оценочных средств по преддипломной практике.*

9 ПЕРЕЧЕНЬ УЧЕБНОЙ ЛИТЕРАТУРЫ И РЕСУРСОВ СЕТИ «ИНТЕРНЕТ», НЕОБХОДИМЫХ ДЛЯ ПРОВЕДЕНИЯ ПРАКТИКИ

9.1 Основная литература

№ п/п	Наименование	Кол-во экз.
1	Блинкова Н. В., Вандышева К. В., Методические рекомендации по производственной практике, составлению отчета для студентов специальности 21.05.03 Технология геологической разведки специализаций «Геофизические методы поиска и разведки месторождений полезных ископаемых» 2-е изд., доп. УГГУ. – Екатеринбург: Изд-во УГГУ, 2018. – 24 с.	73
2	Учебная геофизическая практика в УГГГА: Учебное пособие / под ред. В., «Геофизические методы исследования скважин» В.Филатова. – Екатеринбург: изд-во УГГГА, 2003. – 258 с.	20
3	Филатов В.В. Виноградов В.Б. Практикум по гравиразведке.- Екатеринбург: УГГГА, 2001. – 80 с.	11
4	Возжеников Г. С., Бельшев Ю. В. Радиометрия и ядерная геофизика: Учебное пособие для вузов. – Екатеринбург: Изд-во УГГГА. 2011. – 418 с.	2
5	Редозубов А. А. Электроразведка. Часть 1. Электроразведка постоянным током. Поляризационные методы электроразведки: Учебное пособие. – Екатеринбург: УГГГА, 2004, - 327 с.	85
6	Сквородников И. Г. Геофизические исследования скважин: Учеб. пособие для вузов. – Екатеринбург: Изд-во Институт испытаний, 2014. – 471 с.	39
7	Сквородников И. Г. Практическое руководство по обработке и интерпретации результатов геофизических исследований скважин: Учеб. пособие. – Екатеринбург: Изд-во УГГУ, 2009. – 80 с.	40

9.2 Ресурсы сети «Интернет»

Единое окно доступа к образовательным ресурсам - Режим доступа: <http://window.edu.ru>

Базы данных

Scopus: база данных рефератов и цитирования

[E-library: электронная научная библиотека: https://elibrary.ru](https://elibrary.ru)

10 ПЕРЕЧЕНЬ ИНФОРМАЦИОННЫХ ТЕХНОЛОГИЙ, ИСПОЛЬЗУЕМЫХ ПРИ ПРОВЕДЕНИИ ПРАКТИКИ, ВКЛЮЧАЯ ПЕРЕЧЕНЬ ПРОГРАММНОГО ОБЕСПЕЧЕНИЯ И ИНФОРМАЦИОННЫХ СПРАВОЧНЫХ СИСТЕМ

Для успешного прохождения практики, студент использует:

1. MathCAD
2. Golden Software Surfer
3. Statistica Base
4. Microsoft Office Professional 2010
5. FineReader 12 Professional

11 ОПИСАНИЕ МАТЕРИАЛЬНО-ТЕХНИЧЕСКОЙ БАЗЫ, НЕОБХОДИМОЙ ДЛЯ ПРОВЕДЕНИЯ ПРАКТИКИ

Для проведения практики необходимо следующее материально-техническое оборудование: рабочее место, соответствующее нормам санитарно-гигиенического и противопожарного законодательства Российской Федерации, библиотека УГГУ.

Материально-техническое обеспечение практики возлагается на руководителей организаций, принимающих обучающихся для прохождения преддипломной практики.

12 ТРЕБОВАНИЯ К ОФОРМЛЕНИЮ ОТЧЕТА ПО ПРАКТИКЕ

12.1 ОБЩИЕ ТРЕБОВАНИЯ

Оформление отчета осуществляется в соответствии с требованиями государственных стандартов и университета.

Отчет выполняется печатным способом с использованием компьютера.

Каждая страница текста, включая иллюстрации и приложения, нумеруется арабскими цифрами, кроме титульного листа и содержания, по порядку без пропусков и повторений. Номера страниц проставляются, начиная с введения (третья страница), в центре нижней части листа без точки.

Текст работы следует печатать, соблюдая следующие размеры полей: правое – 10 мм, верхнее и нижнее – 20 мм, левое – 30 мм.

Рекомендуемым типом шрифта является Times New Roman, размер которого 14 pt (пунктов) (на рисунках и в таблицах допускается применение более мелкого размера шрифта, но не менее 10 pt).

Текст печатается через 1,5-ый интервал, красная строка – 1,25 см.

Цвет шрифта должен быть черным, необходимо соблюдать равномерную плотность, контрастность и четкость изображения по всей работе. Разрешается использовать компьютерные возможности акцентирования внимания на определенных терминах и формулах, применяя курсив, полужирный шрифт не применяется.

12.2 ПРАВИЛА ОФОРМЛЕНИЯ НАИМЕНОВАНИЙ И НУМЕРАЦИИ СТРУКТУРНЫХ ЭЛЕМЕНТОВ, ГЛАВ И ПАРАГРАФОВ

Отчет должен включать следующие структурные элементы: титульный лист, содержание, введение, основной текст, заключение, приложения (является дополнительным элементом). Основной текст может быть разделен на разделы и параграфы.

Каждый структурный элемент отчета (титульный лист, содержание, введение, заключение, приложение) и разделы необходимо начинать с новой страницы. Следующий параграф внутри одного раздела начинается через 2 межстрочных интервала на том же листе, где закончился предыдущий.

Расстояние между заголовком структурного элемента и текстом, заголовками главы и параграфа, заголовком параграфа и текстом составляет 2 межстрочных интервала.

Наименования структурных элементов письменной работы («СОДЕРЖАНИЕ», «ВВЕДЕНИЕ», «ЗАКЛЮЧЕНИЕ», «ПРИЛОЖЕНИЕ») служат заголовками структурных элементов. Данные наименования пишутся по центру страницы без точки в конце прописными (заглавными) буквами, не подчеркивая.

Разделы, параграфы должны иметь заголовки. Их следует нумеровать арабскими цифрами и записывать по центру страницы прописными (заглавными) буквами без точки в конце, не подчеркивая. Номер раздела указывается цифрой (например, 1, 2, 3), номер параграфа включает номер раздела и порядковый номер параграфа, разделенные точкой (например, 1.1, 2.1, 3.3). После номера раздела и параграфа в тексте точку не ставят. Если заголовок состоит из двух предложений, их разделяют точкой. Переносы слов в заголовках не допускаются. Не допускается писать заголовок параграфа на одном листе, а его текст – на другом.

В содержании работы наименования структурных элементов указываются с левого края страницы, при этом первая буква наименования является прописной (заглавной), остальные буквы являются строчными, например:

Введение

1 Краткая характеристика района работ

2 Практический раздел – выполненные работы

Заключение

Приложения

12.3 ПРАВИЛА ОФОРМЛЕНИЯ СОКРАЩЕНИЙ И АББРЕВИАТУР

Сокращение русских слов и словосочетаний допускается при условии соблюдения требований ГОСТ 7.12–93 «Система стандартов по информации, библиотечному и издательскому делу. Библиографическая запись. Сокращение слов на русском языке. Общие требования и правила».

В тексте письменной работы допускаются общепринятые сокращения и аббревиатуры, установленные правилами орфографии и соответствующими нормативными документами, например: год – г., годы – гг., и так далее – и т. д., метр – м, тысяч – тыс., миллион – млн, миллиард – млрд, триллион – трлн, страница – с., Российская Федерация – РФ, общество с ограниченной ответственностью – ООО.

При использовании авторской аббревиатуры необходимо при первом ее упоминании дать полную расшифровку, например: «... Уральский государственный горный университет (далее – УГГУ)».

Не допускается использование сокращений и аббревиатур в заголовках письменной работы, глав и параграфов.

12.4 ПРАВИЛА ОФОРМЛЕНИЯ ПЕРЕЧИСЛЕНИЙ

При необходимости в тексте работы могут быть приведены перечисления. Перед каждым элементом перечисления следует ставить дефис (иные маркеры не допустимы). Например:

«...заключение содержит:

- краткие выводы;
- оценку решений;
- разработку рекомендаций.»

При необходимости ссылки в тексте работы на один из элементов перечисления вместо дефиса ставятся строчные буквы в порядке русского алфавита, начиная с буквы а (за исключением букв ё, з, й, о, ч, ь, ы, ь). Для дальнейшей детализации перечислений необходимо использовать арабские цифры, после которых ставится скобка, а запись производится с абзацного отступа. Например:

- а) ...;
- б) ...;
- 1) ...;
- 2) ...;
- в) ...

12.5 ПРАВИЛА ОФОРМЛЕНИЯ РИСУНКОВ

В письменной работе для наглядности, уменьшения физического объема сплошного текста следует использовать иллюстрации – графики, схемы, диаграммы, чертежи, рисунки и фотографии. Все иллюстрации именуется рисунками. Их количество зависит от содержания работы и должно быть достаточно для того, чтобы придать ей ясность и конкретность.

На все рисунки должны быть даны ссылки в тексте работы, например: «... в соответствии с рисунком 2 ...» или «... тенденцию к снижению (рисунок 2)».

Рисунки следует располагать в работе непосредственно после текста, в котором они упоминаются впервые (при наличии достаточного пространства для помещения рисунка со всеми поясняющими данными), или на следующей странице. Если рисунок достаточно велик, его можно размещать на отдельном листе. Допускается поворот рисунка по часовой стрелке (если он выполнен на отдельном листе). Рисунки, размеры которых больше формата А4, учитывают как одну страницу и помещают в приложениях.

Рисунки, за исключением рисунков в приложениях, следует нумеровать арабскими цифрами сквозной нумерацией по всей работе. Каждый рисунок (схема, график, диаграмма) обозначается словом «Рисунок», должен иметь заголовок и подписываться следующим образом – посередине строки без абзацного отступа, например:



Рисунок 1 – Структура администрации организации

Если на рисунке отражены показатели, то после заголовка рисунка через запятую указывается единица измерения, например:

Рисунок 1 – Структура добычи, %

Рисунки каждого приложения обозначают отдельной нумерацией арабскими цифрами с добавлением перед цифрой обозначения приложения (например, рисунок А.3).

Если рисунок взят из первичного источника без авторской переработки, следует сделать ссылку, например:

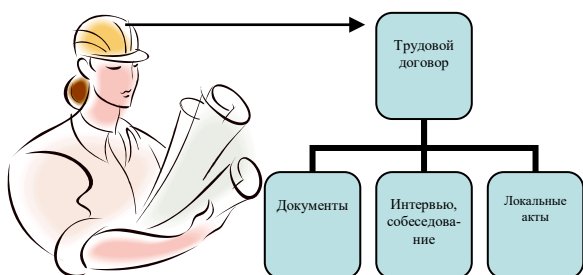


Рисунок 1 - Процесс заключения трудового договора [8, с. 46]

Если рисунок является авторской разработкой, необходимо после заголовка рисунка поставить знак сноски и указать в форме подстрочной сноски внизу страницы, на основании каких источников он составлен, например:

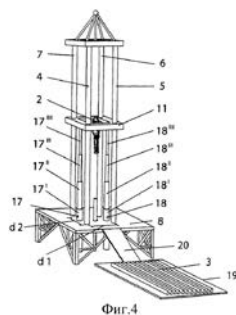


Рисунок 2 – Буровая установка,.....¹

При необходимости между рисунком и его заголовком помещаются поясняющие данные (подрисующий текст), например, легенда.

12.6 ПРАВИЛА ОФОРМЛЕНИЯ ТАБЛИЦ

В письменной работе фактический материал в обобщенном и систематизированном виде может быть представлен в виде таблицы для наглядности и удобства сравнения показателей.

На все таблицы должны быть ссылки в работе. При ссылке следует писать слово «таблица» с указанием ее номера, например: «...в таблице 2 представлены ...» или «... характеризуется показателями (таблица 2)».

Таблицу следует располагать в работе непосредственно после текста, в котором она упоминается впервые, или на следующей странице.

Таблицы, за исключением таблиц в приложениях, следует нумеровать арабскими цифрами сквозной нумерацией по всей работе. Каждая таблица должна иметь заголовок, который должен отражать ее содержание, быть точным, кратким. Заголовок таблицы следует помещать над таблицей слева, без абзацного отступа в одну строку с ее номером через тире, например:

Таблица 3 – Количество тонн угля, добытого шахтами Свердловской области

Наименование организации	2017	2018
ПАО «Бокситы Севера»	58	59
Березниковская шахта	29	51

Если таблица взята из первичного источника без авторской переработки, следует сделать ссылку, например:

Таблица 2 – Динамика основных показателей развития шахтного строительства в России за 2015–2018 гг. [15, с. 35]

	2015	2016	2017	2018
Объем строительства, млрд. руб.				
.....				

Если таблица является авторской разработкой, необходимо после заголовка таблицы поставить знак сноски и указать в форме подстрочной сноски внизу страницы, на основании каких источников она составлена, например:

¹ Составлено автором по: [15, 23, 42].

Таблица 3 – Количество оборудования¹

Вид оборудования	2016	2017
Буровая машина	3	5
.....	3	7

Располагают таблицы на странице обычно вертикально. Помещенные на отдельной странице таблицы могут быть расположены горизонтально, причем графа с наименованиями показателей должна размещаться в левой части страницы. Слева, справа и снизу таблицы ограничивают линиями.

Таблицу с большим числом строк допускается переносить на другую страницу. При переносе части таблицы на другую страницу слово «Таблица» указывают один раз слева над первой частью таблицы. На странице, на которую перенесена часть таблицы, слева пишут «Продолжение таблицы» или «Окончание таблицы» с указанием номера таблицы и повторением шапки таблицы.

Если таблица переносится, то на странице, где помещена первая часть таблицы, нижняя ограничительная линия таблицы не проводится. Это же относится к странице (страницам), где помещено продолжение (продолжения) таблицы. Нижняя ограничительная линия таблицы проводится только на странице, где помещено окончание таблицы.

Заголовки граф и строк таблицы следует писать с прописной буквы в единственном числе, а подзаголовки граф – со строчной буквы, если они составляют одно предложение с заголовком, или с прописной буквы, если они имеют самостоятельное значение. В конце заголовков и подзаголовков таблиц точки не ставят. Заголовки граф, как правило, записывают параллельно строкам таблицы. При необходимости допускается перпендикулярное расположение заголовков граф.

Примечания к таблице (подтабличные примечания) размещают непосредственно под таблицей в виде: а) общего примечания; б) сноски; в) отдельной графы или табличной строки с заголовком. Выделять примечание в отдельную графу или строку целесообразно лишь тогда, когда примечание относится к большинству строк или граф. Примечания к отдельным заголовкам граф или строк следует связывать с ними знаком сноски. Общее примечание ко всей таблице не связывают с ней знаком сноски, а помещают после заголовка «Примечание» или «Примечания», оформляют как внутритекстовое примечание.

Допускается применять размер шрифта в таблице меньший, чем в тексте работы, но не менее 10 pt.

Если все показатели, приведенные в графах таблицы, выражены в одной и той же единице измерения, то ее обозначение необходимо помещать над таблицей справа. Если показатели таблицы выражены в разных единицах измерения, то обозначение единицы измерения указывается после наименования показателя через запятую. Допускается при необходимости выносить в отдельную графу обозначения единиц измерения.

Текст, повторяющийся в строках одной и той же графы и состоящий из одиночных слов, чередующихся с цифрами, заменяют кавычками. Если повторяющийся текст состоит из двух или более слов, то при первом повторении его заменяют словами «То же», а далее – кавычками. Если предыдущая фраза является частью последующей, то допускается заменить ее словами «То же» и добавить дополнительные сведения. При наличии горизонтальных линий текст необходимо повторять. Если в ячейке таблицы приведен текст из нескольких предложений, то в последнем предложении точка не ставится.

Заменять кавычками повторяющиеся в таблице цифры, математические знаки, знаки процента и номера, обозначения нормативных материалов, марок материалов не допускается.

При отсутствии отдельных данных в таблице следует ставить прочерк (тире). Цифры в графах таблиц должны проставляться так, чтобы разряды чисел во всей графе были расположе-

¹ Составлено автором по: [2, 7, 10]

ны один под другим, если они относятся к одному показателю. В одной графе должно быть соблюдено, как правило, одинаковое количество десятичных знаков для всех значений величин.

Если таблицы размещены в приложении, их нумерация имеет определенные особенности. Таблицы каждого приложения нумеруют отдельной нумерацией арабскими цифрами. При этом перед цифрой, обозначающей номер таблицы в приложении, ставится буква соответствующего приложения, например:

Таблица В.1.– Динамика показателей за 2016–2017 гг.

Если в документе одна таблица, то она должна быть обозначена «Таблица 1» или «Таблица В.1», если она приведена в приложении (допустим, В).

12.7 ПРАВИЛА ОФОРМЛЕНИЯ ПРИМЕЧАНИЙ И ССЫЛОК

При необходимости пояснить содержание текста, таблицы или иллюстрации в работе следует помещать примечания. Их размещают непосредственно в конце страницы, таблицы, иллюстрации, к которым они относятся, и печатают с прописной буквы с абзачного отступа после слова «Примечание» или «Примечания». Если примечание одно, то после слова «Примечание» ставится тире и примечание печатается с прописной буквы. Одно примечание не нумеруют. Если их несколько, то после слова «Примечания» ставят двоеточие и каждое примечание печатают с прописной буквы с новой строки с абзачного отступа, нумеруя их по порядку арабскими цифрами.

Цитаты, а также все заимствования из печати данные (нормативы, цифры и др.) должны иметь библиографическую ссылку на первичный источник. Ссылка ставится непосредственно после того слова, числа, предложения, по которому дается пояснение, в квадратных скобках. В квадратных скобках указывается порядковый номер источника в соответствии со списком использованных источников и номер страницы, с которой взята информация, например: [4, с. 32]. Это значит, использован четвертый источник из списка литературы со страницы 32. Если дается свободный пересказ принципиальных положений тех или иных авторов, то достаточно указать в скобках после изложения заимствованных положений номер источника по списку использованной литературы без указания номера страницы.

12.8 ПРАВИЛА ОФОРМЛЕНИЯ СПИСКА ИСПОЛЬЗОВАННЫХ ИСТОЧНИКОВ

Оформлению списка использованных источников, прилагаемого к отчету, следует уделять самое серьезное внимание.

Сведения об источниках приводятся в следующем порядке:

1) **книги, статьи, материалы конференций и семинаров.** Располагаются по алфавиту фамилии автора или названию, если книга печатается под редакцией. Например:

1. Абрамова, А.А. Трудовое законодательство и права женщин [Текст] / А.А.Абрамова // Вестн. Моск. ун-та. Сер. 11, Право. - 2001. - № 5. - С. 23–25.

2. Витрянский, В.В. Договор банковского счета [Текст] / В.В. Витрянский // Хозяйство и право.- 2006.- № 4.- С. 19 – 25.

3. Двинянинова, Г.С. Комплимент: Коммуникативный статус или стратегия в дискурсе [Текст] / Г.С. Двинянинова // Социальная власть языка: сб. науч. тр. / Воронеж. межрегион. ин-т обществ. наук, Воронеж. гос. ун-т, Фак. романо-герман. истории. - Воронеж, 2001. - С. 101–106.

4. История России [Текст]: учеб. пособие для студентов всех специальностей / В.Н. Быков [и др.]; отв. ред. В.Н. Сухов; М-во образования Рос. Федерации, С.-Петербург. гос. лесотехн. акад. - 2-е изд., перераб. и доп. / при участии Т.А. Суховой. - СПб.: СПбЛТА, 2001. - 231 с.

5. Трудовое право России [Текст]: учебник / Под ред. Л.А.Сыроватской. - М.: Юристь, 2006. - 280 с.

2) **инструктивные материалы, методические рекомендации, реферативная информация, нормативно-справочные материалы.** Располагаются по алфавиту. Например:

13. Методическое руководство по геологической съемке масштаба 1:50 000 / В. И. Астахов; под ред. А. С. Кумпана; Министерство геологии СССР, Всесоюзный научно-исследовательский геологический институт. - Ленинград: Недра. Т. 1. - 2-е изд., перераб. и доп. - 1978. - 503 с.

14. Свердловская область в 1992-1996 годах [Текст]: Стат. сб. / Свердл. обл. комитет гос. статистики Госкомстата РФ. - Екатеринбург, 1997. - 115 с.

12.9 ПРАВИЛА ОФОРМЛЕНИЯ ПРИЛОЖЕНИЙ

В приложения рекомендовано включать материалы, которые по каким-либо причинам не могут быть включены в основную часть: материалы, дополняющие работу; таблицы вспомогательных цифровых данных; инструкции, методики, описания алгоритмов и программ задач, иллюстрации вспомогательного характера; нормативные правовые акты, например, должностные инструкции. В приложения также включают иллюстрации, таблицы и распечатки, выполненные на листах формата А3.

Приложения оформляют как продолжение данного документа на последующих его листах после списка использованных источников.

Приложения обозначают заглавными буквами русского алфавита, начиная с А, за исключением букв Ё, З, Й, О, Ч, Ъ, Ы, Ь (ПРИЛОЖЕНИЕ А, ПРИЛОЖЕНИЕ Б, ПРИЛОЖЕНИЕ В и т.д.). Допускается обозначение приложений буквами латинского алфавита, за исключением букв I и O. В случае полного использования букв русского и латинского алфавитов допускается обозначать приложения арабскими цифрами.

Само слово «ПРИЛОЖЕНИЕ» пишется прописными (заглавными) буквами.

Если в работе одно приложение, оно обозначается «ПРИЛОЖЕНИЕ А».

Каждое приложение следует начинать с новой страницы. При этом слово «ПРИЛОЖЕНИЕ» и его буквенное обозначение пишутся с абзацного отступа.

Приложение должно иметь заголовок, который записывают на следующей строке после слова «ПРИЛОЖЕНИЕ» с абзацного отступа. Заголовок пишется с прописной буквы.

В тексте работы на все приложения должны быть даны ссылки, например: «... в приложении Б...». Приложения располагают в порядке ссылок на них в тексте работы.

Текст каждого приложения, при необходимости, может быть разделен на разделы, подразделы, пункты, подпункты, которые нумеруют в пределах каждого приложения. Перед номером ставится обозначение этого приложения.

Приложения должны иметь общую с остальной частью документа сквозную нумерацию страниц.

Приложение 1



Федеральное государственное бюджетное образовательное учреждение
высшего образования
«Уральский государственный горный университет»
(ФГБОУ ВО «УГГУ»)
620144, г. Екатеринбург, ул. Куйбышева, 30

НАПРАВЛЕНИЕ НА ПРАКТИКУ

Обучающийся _____
(фамилия, имя, отчество)

Специальности/направления подготовки _____
(шифр и наименование специальности/направления подготовки)
_____ курса _____ факультета

направляется в _____
(наименование организации, город)

для прохождения _____ практики

с _____ по _____
(прописью) (прописью)

М.П.

Декан факультета _____

Руководитель практики от университета

тел. кафедры: 8(343) _____

Отметка организации

Дата прибытия обучающегося в организацию « _____ » _____ 20 _____ г.

Направлен _____
(наименование структурного подразделения)

Практику окончил « _____ » _____ 20 _____ г.

Руководитель практики от организации

М.П.

(ф. и. о.)

(должность)

Прохождение инструктажа по ознакомлению с требованиями охраны труда, техники безопасности, правилами внутреннего трудового распорядка с оформлением в соответствующем журнале:

Дата проведения	Ф.И.О., должность, подпись проводившего инструктаж	Подпись обучающегося, прошедшего инструктаж

Характеристика с места практики обучающегося
(заполняется руководителем практики от организации)

(фамилия, имя, отчество)

Заключение организации о работе обучающегося за период практики (технологические навыки, деловые качества, активность, дисциплина, участие в общественной работе)

Руководитель практики от организации _____ (Фамилия И.О) _____ (подпись)

Характеристика обучающегося с места практики описывает его профессиональную подготовку, теоретические знания, практические навыки и деловые качества, которые он проявил в период прохождения практики. Писать документ нужно в официальном стиле, при этом необходимо указать в характеристике следующие сведения:

- фамилия и инициалы обучающегося;
- обязанности обучающегося в период прохождения практики;
- профессиональные качества обучающегося;
- особенности обучающегося, проявленные при общении с трудовым коллективом;
- практические навыки, освоенные обучающимся;
- оценку, выставленную обучающемуся по результатам прохождения практики.

Главная цель составления характеристики обучающегося с места практики — описание его профессиональной подготовки, а также новых знаний и навыков, которые он приобрел в процессе практической деятельности в конкретной организации. Подробная характеристика позволит руководителю практики со стороны учебного заведения объективно оценить ее эффективность и поставить обучающемуся справедливую оценку.

Например

Кочетова Елена Ивановна проходила практику в ООО «Исеть» в отделе, практика была организована в соответствии с программой. В период прохождения практики Кочетова Е.И. зарекомендовала себя с положительной стороны, дисциплинированным практикантом, стремящимся к получению новых знаний, навыков и умений, нацелена на повышение своей будущей профессиональной квалификации.

В период практики Кочетова Е.В. ознакомилась со структурой организации, основными направлениями ее деятельности, работой отдела, нормативными документами, регулирующими деятельность организации, спецификой функциональных обязанностей маркшейдера и приняла активное участие в текущей деятельности.

Под руководством опытного специалиста, начальника отдела..... изучала, методические материалы по; трудовое законодательство; порядок составления прогнозов....., определения перспективной и текущей потребности в; состояние рынка продаж; системы и методы оценки...; методы анализа; порядок оформления, ведения документации, связанной с; порядок формирования и ведения банка данных о; методы, порядок составления установленной отчетности; возможности использования современных информационных технологий в работе

К поручениям руководителя практики и выполняемой работе относилась добросовестно. Во время прохождения практики продемонстрировала знание теоретического материала, профессиональной терминологии...; умение применять теоретические знания на практике; продемонстрировала навыки проведения, умение найти.... и применить их; грамотно оформляла документацию.....

Задание на практику выполнено в полном объеме, замечаний к прохождению практики нет.

Практика Кочетовой Е.И. заслуживает оценки «отлично» или положительной оценки.

Образец оформления титульного листа отчета по практике



Федеральное государственное бюджетное образовательное учреждение
высшего образования
«Уральский государственный горный университет»
(ФГБОУ ВО «УГГУ»)
620144, г. Екатеринбург, ул. Куйбышева, 30

ОТЧЕТ
о прохождении _____ практики
(название практики)

(наименование организации прохождения практики)

Специальность:
21.05.03

Технология геологической разведки

Специализация:
*Геофизические методы поиска и разведки
месторождений полезных ископаемых*

Студент: Борисов А. В.
Группа: РФ-21

Руководитель практики от университета:
Болотнова Л. А.

Оценка _____

Подпись _____

Екатеринбург
202_

Образец оформления содержания отчета по преддипломной практике оформляется в соответствии с методические рекомендации по производственной практике, составлению отчета для студентов специальности 21.05.03 Технология геологической разведки, специализаций «Геофизические методы поиска и разведки месторождений полезных ископаемых», «Геофизические методы исследования скважин».

Отзыв

об отчёте о прохождении практики обучающегося
(заполняется руководителем практики от университета)

1. Выводы (характеристика отчёта в целом, соответствие содержания отчёта программе):

2. Недостатки отчёта:

Руководитель практики от университета _____ (Фамилия И.О) _____ (подпись)

МИНИСТЕРСТВО НАУКИ И ВЫСШЕГО ОБРАЗОВАНИЯ
РОССИЙСКОЙ ФЕДЕРАЦИИ

Федеральное государственное бюджетное образовательное учреждение
высшего образования

«Уральский государственный горный университет»

Проректор по учебно-методическому
комплексу _____ С. А. Упоров



**ПРОГРАММА УЧЕБНО-МЕТОДИЧЕСКОЙ
ПРАКТИКИ (СЫСЕРТЬ)**

Специальность

21.05.03 Технология геологической разведки

Специализация

**Геофизические методы поиска и разведки
месторождений полезных ископаемых**

форма обучения: очная, заочная

год набора: 2021

Автор: Вандышева К. В., к.г.-м.н.

Одобрена на заседании кафедры

Геофизики

(название кафедры)

Зав.кафедрой


(подпись)

Талалай А. Г.

(Фамилия И.О.)

Протокол № 1 от 05.10.2020

(Дата)

Рассмотрена методической комиссией
факультета

Геологии и геофизики

(название факультета)

Председатель


(подпись)

Бондарев В.И.

(Фамилия И.О.)

Протокол № 2 от 13.10.2020

(Дата)

Екатеринбург
2020

1 ВИД ПРАКТИКИ, СПОСОБ И ФОРМЫ ЕЕ ПРОВЕДЕНИЯ

Практика студентов является составной частью основной профессиональной образовательной программы высшего образования, одним из видов занятий, предусмотренных учебным планом, непосредственно ориентированных на профессионально-практическую подготовку. Система практического обучения способствует овладению предметными знаниями и умениями, развитию и повышению мотивации к профессиональной деятельности, осознанию себя как компетентного специалиста. Кроме того, она позволяет студенту попробовать свои силы в выбранной профессии, научиться применять теоретические знания, полученные в ходе теоретического обучения. Учебно-методическая практика (Сысерть) позволяет заложить основы формирования у студентов навыков практической *производственно-технологической* деятельности для решения следующих *профессиональных задач*:

- разрабатывать методики и проводить теоретические и экспериментальные исследования по анализу, синтезу и оптимизации технологий геологической разведки;
- разрабатывать и внедрять технологические процессы и режимы производства геологической разведки;
- выполнять метрологические процедуры по калибровке и поверке средств измерений, а также их наладки, настройки и опытной проверки в лабораторных условиях и на объектах;
- разрабатывать нормы выработки, технологических нормативов на проведение геологической разведки.

Основная цель Учебно-методической практики (Сысерть) - закрепление теоретических и практических знаний; овладение на основе полученных теоретических знаний первичными профессиональными навыками и умениями; закрепление теоретических знаний по технологии бурения разведочных скважин и получение практических навыков при работе на современных буровых установках с использованием различных механизмов и приспособлений для механизации и автоматизации процесса бурения, обучение основным приемам работы при выполнении разнообразного комплекса технологических операций и специальных работ в скважине; формирование умения организовать самостоятельный трудовой процесс.

Задачами учебно-методической практики (Сысерть) являются:

- практическое закрепление теоретических знаний, полученных в период обучения;
- освоение правил по технике безопасности при производстве геофизических работ;
- овладение навыками работы с геофизической аппаратурой
- получение полного представления о геофизических методах разведки

№ п/п	Вид практики	Формы проведения практики	Место проведения практики
1.	Учебно-методическая практика (Сысерть)	Формы проведения практики: дискретно	Учебно-методическая практика (Сысерть) проводится на базе ФГБОУ ВО «УГГУ» в пос. В. Сысерть
		Студенты заочной формы обучения могут пройти практику по месту работы, если деятельность организации связана с буровым делом, при этом профессиональная деятельность, осуществляемая ими, соответствует содержанию практики. В случае несоответствия (отсутствия) места работы профилю обучения, студент обязан согласовать порядок прохождения практики с выпускающей кафедрой.	

При определении мест прохождения практики обучающимися с инвалидностью учитываются рекомендации, содержащиеся в индивидуальной программе реабилитации или абилитации инвалида, относительно рекомендованных условий и видов труда. Выбор мест прохождения практик для инвалидов и лиц с ограниченными возможностями здоровья учитывает требования их доступности.

2 ПЕРЕЧЕНЬ ПЛАНИРУЕМЫХ РЕЗУЛЬТАТОВ ОБУЧЕНИЯ ПРИ ПРОХОЖДЕНИИ ПРАКТИКИ, СООТНЕСЕННЫХ С ПЛАНИРУЕМЫМИ РЕЗУЛЬТАТАМИ ОСВОЕНИЯ ОБРАЗОВАТЕЛЬНОЙ ПРОГРАММЫ

Результатом освоения учебно-методической практики (Сысерть) является формирование у обучающихся следующих компетенций:

профессиональных:

ПК-1: Способен отслеживать тенденции и направления развития эффективных технологий геологической разведки, проявлением профессионального интереса к развитию смежных областей

ПК-2: Способен проводить математическое моделирование и исследование геофизических процессов и объектов специализированными геофизическими информационными системами, в том числе стандартными пакетами программ.

ПК-3: Способен выявлять естественнонаучную сущность проблем, возникающих в ходе профессиональной деятельности, привлекать для их решения соответствующий физико-математический аппарат.

ПК-4: Способен выполнять поверку, калибровку, настройку и эксплуатацию геофизической техники в различных геолого-технических условиях.

ПК-5: Способен решать прямые и обратные (некорректные) задачи геофизики на высоком уровне фундаментальной подготовки по теоретическим, методическим и алгоритмическим основам создания новейших технологических геофизических процессов.

ПК-6: Способен профессионально эксплуатировать современное геофизическое оборудование, оргтехнику и средства измерения.

Компетенция	Код по ФГОС	Код и наименование индикатора достижения компетенции	Результаты обучения	
Способен отслеживать тенденции и направления развития эффективных технологий геологической разведки, проявлением профессионального интереса к развитию смежных областей	ПК-1	ПК-1.1 Представляет тенденции и направления развития эффективных технологий геологической разведки ПК-1.2 Проявляет профессиональный интерес к развитию смежных областей	<i>знать</i>	- тенденции и направления развития эффективных технологий геологической разведки
			<i>уметь</i>	- отслеживать тенденции и направления развития эффективных технологий геологической разведки; - проявлять профессиональный интерес к развитию смежных областей;
			<i>владеть</i>	- профессиональным интересом к развитию смежных областей
Способен проводить математическое моделирование и исследование геофизических процессов и объектов специализированными геофизическими информационными системами, в том числе стандартными пакетами программ	ПК-2	ПК-2.1 Имеет представление о математическом моделировании и исследовании геофизических процессов и объектов ПК-2.2 Специализированными геофизическими информационными системами, в том числе стандартными пакетами программ, проводит математическое моделирование и исследование геофизических процессов и объектов	<i>знать</i>	- изучить технологические процессы проведения геофизических и горно-буровых работ
			<i>уметь</i>	- разрабатывать методику проектируемых работ
			<i>владеть</i>	- технологическими процессами проведения геологоразведочных работ; с возможностями использования ЭВМ при выполнении геологической разведки
Способен выявлять естественнонаучную сущность проблем, возникающих в ходе профессиональной деятельности, привлекать для	ПК-3	ПК-3.1 Выявляет естественнонаучную сущность проблем профессиональной деятельности ПК-3.2 Привлекает физико-математический аппарат в ходе профессиональной деятельности	<i>знать</i>	- методы интерпретации геологической и геофизической информации
			<i>уметь</i>	- применять соответствующий физико-математический аппарат для интерпретации геолого-геофизических данных

их решения соответствующий физико-математический аппарат		для решения конкретных задач	<i>владеть</i>	- современными методами проведения геологоразведочных работ; с возможностями использования ЭВМ при выполнении геологической разведки
Способен выполнять поверку, калибровку, настройку и эксплуатацию геофизической техники в различных геолого-технических условиях.	ПК-4	ПК-4.1 Имеет представление о ведении технической документации по поверке, калибровке, настройке и эксплуатации геофизической техники в различных геолого-технических условиях ПК-4.2 Выполняет поверку, калибровку, настройку и эксплуатацию геофизической техники в различных геолого-технических условиях	<i>знать</i>	- об аппаратуре и оборудовании геофизических исследований
			<i>уметь</i>	- производить тестирование аппаратуры и оборудования
			<i>владеть</i>	- навыками пользования инструментом, измерительными приборами для настройки, регулировки и калибровки наиболее важных блоков геофизических информационно-измерительных систем, геолого-технологического оборудования
Способен решать прямые и обратные (некорректные) задачи геофизики на высоком уровне фундаментальной подготовки по теоретическим, методическим и алгоритмическим основам создания новейших технологических геофизических процессов	ПК-5	ПК-5.1 Использует фундаментальную подготовку по теоретическим, методическим и алгоритмическим основам создания новейших технологических геофизических процессов ПК-5.2 Пользуясь фундаментальной подготовкой по теоретическим, методическим и алгоритмическим основам создания новейших технологий решает прямые и обратные (некорректные задачи) геофизики	<i>знать</i>	- происхождение и сущность разнообразных и разномасштабных физических неоднородностей недр Земли, сопутствующих месторождениям полезных ископаемых; - геофизические методы разведки, способные выявить разнообразные и разномасштабные физические неоднородности, сопутствующие месторождениям полезных ископаемых; - технологии формирования текущей и итоговой физико-геологической модели объектов комплексных исследований; - требования по обеспечению кондиционных исследований с обоснованием рационального комплекса методов масштаба съемок, сети и точности наблюдений.
			<i>уметь</i>	- определять перечень и масштабы геофизических работ, постановка которых необходима на различных стадиях поисков и разведки месторождений полезных ископаемых.
			<i>владеть</i>	- методами анализа геофизических данных, включая построение карт трансформантов геофизических полей, расчеты и построение геолого-геофизических разрезов и трехмерных моделей нижнего полупространства, - знаниями об этапах проведения комплексных геофизических исследований от проектирования работ до составления итоговой отчетности о полученных результатах.
Способен профессионально эксплуатировать	ПК-6	ПК-6.1 Профессионально эксплуатирует современное	<i>знать</i>	- об аппаратуре и оборудовании геофизических исследований

тировать современное геофизическое оборудование, оргтехнику и средства измерения	геофизическое оборудование, оргтехнику и средства измерения	<i>уметь</i>	- производить тестирование аппаратуры и оборудования
		<i>владеть</i>	- навыками пользования инструментом, измерительными приборами для настройки, регулировки и калибровки наиболее важных блоков геофизических информационно-измерительных систем, геолого-технологического оборудования

В результате практики обучающийся должен:

Знать:	<ul style="list-style-type: none"> - тенденции и направления развития эффективных технологий геологической разведки; - изучить технологические процессы проведения геофизических и горно-буровых работ; - методы интерпретации геологической и геофизической информации; - об аппаратуре и оборудовании геофизических исследований; - происхождение и сущность разнообразных и разномасштабных физических неоднородностей недр Земли, сопутствующих месторождениям полезных ископаемых; - геофизические методы разведки, способные выявить разнообразные и разномасштабные физические неоднородности, сопутствующие месторождениям полезных ископаемых; - технологии формирования текущей и итоговой физико-геологической модели объектов комплексных исследований; - требования по обеспечению кондиционных исследований с обоснованием рационального комплекса методов масштаба съемок, сети и точности наблюдений
Уметь:	<ul style="list-style-type: none"> -- отслеживать тенденции и направления развития эффективных технологий геологической разведки; - проявлять профессиональный интерес к развитию смежных областей; - разрабатывать методику проектируемых работ; - применять соответствующий физико-математический аппарат для интерпретации геолого-геофизических данных; - производить тестирование аппаратуры и оборудования; - определять перечень и масштабы геофизических работ, постановка которых необходима на различных стадиях поисков и разведки месторождений полезных ископаемых;
Владеть:	<ul style="list-style-type: none"> - профессиональным интересом к развитию смежных областей; - технологическими процессами проведения геологоразведочных работ; с возможностями использования ЭВМ при выполнении геологической разведки; - современными методами проведения геологоразведочных работ; с возможностями использования ЭВМ при выполнении геологической разведки; - навыками пользования инструментом, измерительными приборами для настройки, регулировки и калибровки наиболее важных блоков геофизических информационно-измерительных систем, геолого-технологического оборудования; - методами анализа геофизических данных, включая построение карт трансформантов геофизических полей, расчеты и построение геолого-геофизических разрезов и трехмерных моделей нижнего полупространства, - знаниями об этапах проведения комплексных геофизических исследований от проектирования работ до составления итоговой отчетности о полученных результатах.

3 МЕСТО ПРАКТИКИ В СТРУКТУРЕ ОБРАЗОВАТЕЛЬНОЙ ПРОГРАММЫ

Учебно-методическая практика (Сысерть) для студентов УГГУ является составной частью основной профессиональной образовательной программы высшего образования, входит в Блок 2 «Практика» Часть, формируемая участниками образовательных отношений, и представляет собой одну из форм организации учебного процесса, заключающуюся в профессионально-практической подготовке обучающихся в университете и на базах практики.

4 ОБЪЕМ ПРАКТИКИ В ЗАЧЕТНЫХ ЕДИНИЦАХ И ЕЕ ПРОДОЛЖИТЕЛЬНОСТЬ В НЕДЕЛЯХ ЛИБО В АКАДЕМИЧЕСКИХ ИЛИ АСТРОНОМИЧЕСКИХ ЧАСАХ

Общая трудоемкость учебной практики составляет 15 зачетных единиц, 540 часов.

Общее время прохождения учебной практики студентов 10 недель 70 календарных дней.

5 СОДЕРЖАНИЕ ПРАКТИКИ

№ п/п	№ недели	Разделы (этапы) практики и содержание, место прохождения практики	Трудоёмкость (в часах) -учебная работа/ самостоятельная работа		Формы контроля
			учебная	СР	
		<i>Подготовительный (организационный) этап</i>			
1		Организационное собрание, сбор и изучение рекомендуемой литературы, получение необходимых консультаций по организации и методике проведения работ со стороны руководителя практики от кафедры	4		собеседование
2		Инструктаж по технике безопасности, охране труда, пожарной безопасности, сдача техминимума	4		заполнение журнала по ТБ
3		<i>Основной этап</i>			
3.1		Геологическая характеристика района работ	40	20	Отчет по практике
		Магниторазведка	40	20	
3.2		Гравиразведка	40	20	
3.3		Электроразведка	40	20	
3.4		Радиометрия и ядерная геофизика	40	20	
		Геофизические исследования скважин	40	20	
		Сейсморазведка	40	20	
3.5		Комплексирование геофизических методов	62	20	
4		<i>Итоговый (заключительный) этап</i>			
		Подготовка отчета о практике, защита отчета	20	20	защита отчета по итогам прохождения практики
		Итого	360	180	зачет по итогу защиты

Практика для обучающихся с ограниченными возможностями здоровья и инвалидов проводится с учетом особенностей их психофизического развития, индивидуальных возможностей и состояния здоровья.

В целях обеспечения организации самостоятельной работы студента в период практики перед началом практики для студентов проводится организационное собрание, на котором разъясняются цели и задачи, содержание, сроки практики, порядок её прохождения, сообщается информация о предприятиях-базах практик и количестве предоставляемых мест на них, формулируются задания практики, план практики, разъясняются формы, виды отчетности, порядок заполнения бланков отчетности, требования к оформлению отчетных документов, порядок защиты отчета по практике, даются иные рекомендации по прохождению практики.

Студенты получают программу практики, доступ ко всей необходимой для оформления результатов практики документации.

Организация учебно-методической практики (Сысерть) на местах возлагается на руководителя организации, которые знакомят студентов с порядком прохождения профессиональной практики, назначают её руководителем практического работника и организуют прохождение практики в соответствии с программой практики.

Общие рекомендации студентам по прохождению учебно-методической практики:

Перед прохождением практики студент должен изучить программу, представленную учебно-методическую документацию по практике и обратиться к соответствующим нормативным материалам, литературе с тем, чтобы быть подготовленным к выполнению поручений, данных руководителем практики, к решению задач практики, конкретных практических вопросов.

В рамках *самостоятельной работы* студенту рекомендуется проработать конспекты лекций, учебников и других горнотехнических изданий, технической документации горных предприятий, Контроль качества самостоятельной работы студентов производится при защите отчёта по практике.

При прохождении практики *обучающиеся обязаны:*

своевременно прибыть на место прохождения практики, иметь при себе все необходимые документы: паспорт, индивидуальное задание, план (график) практики;

подчиняться действующим правилам внутреннего трудового распорядка организации – места прохождения практики;

изучить и строго соблюдать правила охраны труда, техники безопасности, производственной санитарии и промышленной безопасности;

полностью выполнять задания, предусмотренные программой практики;

выполнять задания руководителя практики от организации;

быть вежливым, внимательным в общении с работниками;

вести записи о проделанной работе, чтобы в дальнейшем в отчете описать содержание проделанной работы;

в установленный срок отчитаться о прохождении практики руководителю практики от кафедры, подготовить и сдать отчет и другие документы практики на кафедру.

При подготовке к практике и во время прохождения практики рекомендуется по возникшим вопросам обращаться к учебной литературе, методическим материалам.

При возникновении затруднений в процессе практики студент может обратиться к руководителю практики от университета либо от организации-базы практики и получить необходимые разъяснения.

Примерный план прохождения практики:

Задание	Отчетность
<i>Формирование профессиональных и профессионально-специализированных компетенций</i>	
1. Геологическая характеристика района 1.1 Инструктаж по технике безопасности 1.2 Съёмка оптико-механическими магнитометрами в условиях промышленных электро-магнитных помех 1.3 Съёмка протонными магнитометрами в помощь геологическому картированию 1.4 Микромагнитная съёмка протонными магнитометрами 1.5 Камеральная обработка полевых материалов 1.6 Составление отчета	Первый раздел отчета - Описание геологии исследуемой площади
2. Магниторазведка 2.1 Инструктаж по технике безопасности 2.2 Съёмка оптико-механическими магнитометрами в условиях промышленных электро-магнитных помех 2.3 Съёмка протонными магнитометрами в помощь геологическому картированию 2.4 Микромагнитная съёмка протонными магнитометрами 2.5 Камеральная обработка полевых материалов 2.6 Составление отчета	Второй раздел отчета - Описание магниторазведочной съёмки в пределах пос. В. Сысерть
3. Гравиразведка 3.1.Инструктаж по технике безопасности 3.2 Подготовка гравиметров к работе: определение точности наводки, регулировка уровней, определение цены деления, определение характера смещения нуль-пункта 3.3 Знакомство с полигоном. Создание опорной сети, определение высот пунктов наблюдения	Третий раздел отчета - Описание гравиметрической съёмки в пределах пос. В. Сысерть

<p>3.4 Выполнение рядовых и контрольных наблюдений 3.5 Камеральная обработка результатов наблюдений 3.6 Построение плана изоаномал силы тяжести в редукции Буге. 3.7 Составление отчета</p>	
<p>4. Электроразведка 4.1 Инструктаж по технике безопасности 4.2 Метод вертикального электрического зондирования 4.3 Метод дипольного профилирования 4.4 Метод естественного поля 4.5 Метод вызванной поляризации 4.6 Комплексная обработка и интерпретация данных 4.7 Составление отчета</p>	<p>Четвертый раздел отчета – Описание съемки методами электроразведки в пределах пос. В. Сысерть</p>
<p>5. Радиометрия и ядерная геофизика 5.1 Инструктаж по технике безопасности 5.2 Градуирование радиометра СРП-68(88) с помощью эталонного источника С-41. Проведение маршрутной гамма-съемки и построение графиков интенсивности гамма-поля по исследуемой площади. Вычисление погрешности наблюдений 5.3 Выполнение площадной гамма-съемки. Построение карт изолиний гамма-поля по изучаемой площади. Увязка результатов гамма-съемки и построение сводной карты изогамм 5.4 Шпуровая гамма-съемка на аномальном участке. Уточнение положения «ядра» радиометрической аномалии и места заложения шурфа 5.5 Настройка и градуирование полевого спектрометра СП-4. Выполнение площадной гамма-спектрометрической съемки на аномальном участке. Построение карт изокоцентраций урана, тория и калия. Оценка радиометрической природы выявленной аномалии 5.6 Прохождение шурфа и радиометрическое опробование стенок выработки с помощью радиометра направленного приема. Отбор образцов горных пород для гамма-спектрометрического анализа 5.7 Гамма-спектрометрический анализ образцов горных пород, отобранных на изучаемой площади 5.8 Эманационный анализ концентрации радона в воде из подземных источников 5.9 Составление отчета</p>	<p>Пятый раздел отчета – Описание съемки методами радиометрии и ядерной геофизики в пределах пос. В. Сысерть</p>
<p>6. Геофизические исследования скважин 6.1 Инструктаж по технике безопасности 6.2 Изучение аппаратуры каротажных станций СК-1-74 и «МЕГА», проверка и подготовка их к работе 6.3 Запись диаграмм КС и ПС 6.4 Изучение аппаратуры радиоактивного каротажа и запись диаграмм ГК 6.5 Изучение скважинного инклинометра, его градуировка, инклинометрия скважины 6.6 Изучение каверномера, его градуировка, измерения в скважине 6.7 Комплексная интерпретация полученных результатов 6.8 Составление отчета</p>	<p>Шестой раздел отчета – Описание данных каротажа на скважинах базы УГГУ в пос. В. Сысерть</p>
<p>7. Сейсморазведка 7.1 Инструктаж по технике безопасности 7.2 Изучение аппаратуры сейсмостанций, проверка и подготовка их к работе 7.3 Запись измерений 7.4 Изучение аппаратуры 7.5. Интерпретация полученных результатов 7.6 Составление отчета</p>	<p>Седьмой раздел отчета – Описание съемки методами сейсморазведки в пределах пос. В. Сысерть</p>
<p>8. Комплексование методов 8.1 Выбор комплекса геофизических работ при инженерных изысканиях 8.2 Выполнение комплекса работ 8.3 Результаты, обсуждения 8.4 Написание отчета</p>	<p>Восьмой раздел отчета – Описание выполненного комплекса работ при инженерных изысканиях базы УГГУ в пос. В. Сысерть</p>

6 ФОРМЫ ОТЧЕТНОСТИ ПО ПРАКТИКЕ

По результатам учебно-методической практики обучающийся представляет набор документов:

Направление и задание на практику заполненные соответствующим образом (приложение 1 и 2);

характеристику с места практики (приложение 3);

отчет обучающегося.

Документы должны быть подписаны руководителем практики от кафедры геофизики.

Отчет вместе с документами служит основанием для оценки результатов преддипломной практики руководителем практики от университета. Полученная оценка выставляется в ведомость и зачетную книжку обучающегося.

Содержание отчета должно соответствовать программе практики, в нем обобщается и анализируется весь ход практики, выполнение заданий и других запланированных мероприятий. Отчет должен иметь четкое построение, логическую последовательность, конкретность.

Отчет по учебно-методической практике имеет следующую структуру: титульный лист (приложение 4), задание на практику, содержание (приложение 5), введение, основная часть (первый и второй разделы), заключение, приложения.

После титульного листа помещается индивидуальное задание на практику, содержащее график (план) практики, характеристику с места практики.

Содержание отчета о прохождении учебной практики помещают после титульного листа и индивидуального задания. В содержании отчета указывают: перечень разделов (при желании параграфов), номера страниц, с которых начинается каждый из них (образец – приложение Б).

Во введении следует отразить: место и сроки практики; её цели и задачи; выполненные обязанности, изученный информационный материал. Современное состояние бурового оборудования и инструмента.

Введение не должно превышать 1 страницы компьютерного набора.

Основная часть отчета содержит 7 разделов, каждый из которых подразделен на параграфы:

Каждый раздел содержит следующие параграфы:

1. Краткая характеристика геологического строения участка работ
2. Подготовка аппаратуры к полевым работам
3. Методика и техника проведения работ
4. Съёмка
5. Камеральная обработка
6. Интерпретация

В *заключении* студент должен дать общую оценку геофизических работ, выполняемых на базе практик, дать характеристику практики (как проходила практика, знания и навыки (компетенции), которые он приобрел в ходе практики), сделать вывод о ее значении для подготовки специалиста геофизика.

Заключение должно быть по объему не более 1-2 стр.

В *приложениях* располагают вспомогательный материал:

Объем отчета (без приложений) не должен превышать 50-80 страниц, набранных на компьютере.

Характеристика с места практики должна обязательно содержать Ф.И.О. студента полностью, указание на отношение студента к работе, наличие или отсутствие жалоб на студента, оценку его теоретических знаний, умение применять теоретические знания на практике, степень выраженности необходимых личностных и профессиональных качеств.

Готовый отчет направляется на проверку руководителю практики от университета. По итогам отчета о прохождении учебно-методической практики выставляется зачет.

К защите допускаются студенты, предоставившие руководителю практики от университета полный комплект документов о прохождении практики в установленные сроки.

Во время проведения итогового контроля проверяется наличие всех надлежаще оформленных документов, выполнение студентом индивидуальных заданий, самостоятельной работы и объем изученного материала, отраженные в отчете.

По итогам практики на кафедре проводится защита отчета.

Защита отчета по практике проводится руководителем практики от университета. К защите могут привлекаться руководители организаций - баз проведения практики и непосредственные руководители практики.

Форма защиты результатов практики - собеседование. Студент кратко докладывает о содержании своей работы во время практики, отвечает на вопросы принимающих отчет (проводящих защиту).

7 ПЕРЕЧЕНЬ УЧЕБНО-МЕТОДИЧЕСКОГО ОБЕСПЕЧЕНИЯ ДЛЯ САМОСТОЯТЕЛЬНОЙ РАБОТЫ ОБУЧАЮЩИХСЯ ПО ПРАКТИКЕ И ОБРАЗОВАТЕЛЬНЫЕ ТЕХНОЛОГИИ

В качестве учебно-методического обеспечения самостоятельной работы обучающихся в период прохождения ими учебно-методической практики выступает программа учебно-методической практики.

Во время проведения учебно-методической практики используются следующие технологии: обучение работе на геофизическом оборудовании, индивидуальное обучение методикам решения геологических, геофизических и технологических задач для различных методов разведки и проч.

8 КОНТРОЛЬ И ОЦЕНКА РЕЗУЛЬТАТОВ ПРАКТИКИ. ОЦЕНОЧНЫЕ СРЕДСТВА ДЛЯ ПРОВЕДЕНИЯ ПРОМЕЖУТОЧНОЙ АТТЕСТАЦИИ ОБУЧАЮЩИХСЯ ПО ПРАКТИКЕ

Текущий контроль и оценка результатов освоения учебно-методической практики осуществляется руководителем практики в процессе проведения практики, выполнения практических работ, наблюдения за выполнением видов работ на практике и контроля качества их выполнения путем экспертной оценки деятельности обучающегося.

Промежуточная аттестация по учебно-методической практике проводится в форме зачёта путём собеседования (ответов на вопросы) и оценки отчетной документации по практике.

Оценочные средства, используемые для промежуточной аттестации: вопросы, отчет по практике, характеристика с места практики, результат выполненных работ (чертежи, графики, планы...).

Для осуществления промежуточной аттестации обучающихся по практике используется *комплект оценочных средств по учебно-методической практике.*

9 ПЕРЕЧЕНЬ УЧЕБНОЙ ЛИТЕРАТУРЫ И РЕСУРСОВ СЕТИ «ИНТЕРНЕТ», НЕОБХОДИМЫХ ДЛЯ ПРОВЕДЕНИЯ ПРАКТИКИ

9.1 Основная литература

№ п/п	Наименование	Кол-во экз.
1	Учебная геофизическая практика в УГГА: Учебное пособие / под ред. В.В.Филатова. – Ека-	20

	теринбург: изд-во УГГА, 2003. – 258 с.	
	Филатов В.В. Виноградов В.Б. Практикум по гравиразведке.- Екатеринбург: УГГА, 2001. – 80 с.	11
	Возжеников Г. С., Бельшев Ю. В. Радиометрия и ядерная геофизика: Учебное пособие для вузов. – Екатеринбург: Изд-во УГГА. 2011. – 418 с.	2
	Редозубов А. А. Электроразведка. Часть 1. Электроразведка постоянным током. Поляриза- ционные методы электроразведки: Учебное пособие. – Екатеринбург: УГГА, 2004, - 327 с.	85
	Сковородников И. Г. Геофизические исследования скважин: Учеб. пособие для вузов. – Ека- теринбург: Изд-во Институт испытаний, 2014. – 471 с.	39
	Сковородников И. Г. Практическое руководство по обработке и интерпретации результатов геофизических исследований скважин: Учеб. пособие. – Екатеринбург: Изд-во УГГУ, 2009. – 80 с.	40
	Виноградов В. Б., Болотнова Л. А. Практикум по магниторазведке: Часть 1. Учебное изда- ние. – Екатеринбург: Изд-во УГГУ. 2011. – 82 с.	(база прак- тики УГГУ)
	Александрова Ж.Н., Бельшев, Ю.В. Ядерно-геофизические методы поисков и разведки МПИ: Руководство по поведению учебно-методической геофизической практики – Екате- ринбург: УГГА, 2002. – 81 с.	(база прак- тики УГГУ)

9.2 Ресурсы сети «Интернет»

Единое окно доступа к образовательным ресурсам - Режим доступа: <http://window.edu.ru>
Базы данных

Scopus: база данных рефератов и цитирования

E-library: электронная научная библиотека: <https://elibrary.ru>

10 ПЕРЕЧЕНЬ ИНФОРМАЦИОННЫХ ТЕХНОЛОГИЙ, ИСПОЛЬЗУЕМЫХ ПРИ ПРОВЕДЕНИИ ПРАКТИКИ, ВКЛЮЧАЯ ПЕРЕЧЕНЬ ПРОГРАММНОГО ОБЕСПЕЧЕНИЯ И ИНФОРМАЦИОННЫХ СПРАВОЧНЫХ СИСТЕМ

Для успешного прохождения практики, студент использует:

1. MathCAD
2. Golden Softwre Surfer
3. Statistica Base
4. Microsoft Office Professional 2010
5. FineReader 12 Professional

11 ОПИСАНИЕ МАТЕРИАЛЬНО-ТЕХНИЧЕСКОЙ БАЗЫ, НЕОБХОДИМОЙ ДЛЯ ПРОВЕДЕНИЯ ПРАКТИКИ

Для проведения практики необходимо следующее материально-техническое оборудова-
ние: рабочее место, соответствующее нормам санитарно-гигиенического и противопожарного
законодательства Российской Федерации, библиотека УГГУ.

Материально-техническое обеспечение практики возлагается на руководителей органи-
заций, принимающих обучающихся для прохождения учебно-методической практики.

База практики с 6-тью лабораториями, оснащена:

Каротажным регистратором «Вулкан», каротажной станцией "Мега", аппаратурой для
геотехнологических исследований скважин, скважинными снарядами для различных методов
ГИС, персональным компьютером, программным обеспечением по обработке данных ГИС и
др. Электроразведочными компенсаторами АЭ-72, аппаратурой АНЧ-3, аппаратурой ВП-Ф,
электродами, источниками питания и др. Гравиметрами разных моделей, вариометрами, магни-
тометрами разных моделей, аэромагнитной станцией, осциллографом, генератором сигналов и
др. Лабораторными, полевыми гамма-спектрометрами, сцинтилляционными радиометрами,
рентгенорадиометрическим концентратомером, эманометрами, нейтронным влагомером, ам-
плитудным анализатором импульсов, установкой малого фона и тд.

12 ТРЕБОВАНИЯ К ОФОРМЛЕНИЮ ОТЧЕТА ПО ПРАКТИКЕ

12.1 ОБЩИЕ ТРЕБОВАНИЯ

Оформление отчета осуществляется в соответствии с требованиями государственных стандартов и университета.

Отчет выполняется печатным способом с использованием компьютера.

Каждая страница текста, включая иллюстрации и приложения, нумеруется арабскими цифрами, кроме титульного листа и содержания, по порядку без пропусков и повторений. Номера страниц проставляются, начиная с введения (третья страница), в центре нижней части листа без точки.

Текст работы следует печатать, соблюдая следующие размеры полей: правое – 10 мм, верхнее и нижнее – 20 мм, левое – 30 мм.

Рекомендуемым типом шрифта является Times New Roman, размер которого 14 pt (пунктов) (на рисунках и в таблицах допускается применение более мелкого размера шрифта, но не менее 10 pt).

Текст печатается через 1,5-ый интервал, красная строка – 1,25 см.

Цвет шрифта должен быть черным, необходимо соблюдать равномерную плотность, контрастность и четкость изображения по всей работе. Разрешается использовать компьютерные возможности акцентирования внимания на определенных терминах и формулах, применяя курсив, полужирный шрифт не применяется.

12.2 ПРАВИЛА ОФОРМЛЕНИЯ НАИМЕНОВАНИЙ И НУМЕРАЦИИ СТРУКТУРНЫХ ЭЛЕМЕНТОВ, ГЛАВ И ПАРАГРАФОВ

Отчет должен включать следующие структурные элементы: титульный лист, содержание, введение, основной текст, заключение, приложения (является дополнительным элементом). Основной текст может быть разделен на разделы и параграфы.

Каждый структурный элемент отчета (титульный лист, содержание, введение, заключение, приложение) и разделы необходимо начинать с новой страницы. Следующий параграф внутри одного раздела начинается через 2 межстрочных интервала на том же листе, где закончился предыдущий.

Расстояние между заголовком структурного элемента и текстом, заголовками главы и параграфа, заголовком параграфа и текстом составляет 2 межстрочных интервала.

Наименования структурных элементов письменной работы («СОДЕРЖАНИЕ», «ВВЕДЕНИЕ», «ЗАКЛЮЧЕНИЕ», «ПРИЛОЖЕНИЕ») служат заголовками структурных элементов. Данные наименования пишутся по центру страницы без точки в конце прописными (заглавными) буквами, не подчеркивая.

Разделы, параграфы должны иметь заголовки. Их следует нумеровать арабскими цифрами и записывать по центру страницы прописными (заглавными) буквами без точки в конце, не подчеркивая. Номер раздела указывается цифрой (например, 1, 2, 3), номер параграфа включает номер раздела и порядковый номер параграфа, разделенные точкой (например, 1.1, 2.1, 3.3). После номера раздела и параграфа в тексте точку не ставят. Если заголовок состоит из двух предложений, их разделяют точкой. Переносы слов в заголовках не допускаются. Не допускается писать заголовок параграфа на одном листе, а его текст – на другом.

В содержании работы наименования структурных элементов указываются с левого края страницы, при этом первая буква наименования является прописной (заглавной), остальные буквы являются строчными, например:

Введение

1 Краткая характеристика района работ

12.3 ПРАВИЛА ОФОРМЛЕНИЯ СОКРАЩЕНИЙ И АББРЕВИАТУР

Сокращение русских слов и словосочетаний допускается при условии соблюдения требований ГОСТ 7.12–93 «Система стандартов по информации, библиотечному и издательскому делу. Библиографическая запись. Сокращение слов на русском языке. Общие требования и правила».

В тексте письменной работы допускаются общепринятые сокращения и аббревиатуры, установленные правилами орфографии и соответствующими нормативными документами, например: год – г., годы – гг., и так далее – и т. д., метр – м, тысяч – тыс., миллион – млн, миллиард – млрд, триллион – трлн, страница – с., Российская Федерация – РФ, общество с ограниченной ответственностью – ООО.

При использовании авторской аббревиатуры необходимо при первом ее упоминании дать полную расшифровку, например: «... Уральский государственный горный университет (далее – УГГУ)...».

Не допускается использование сокращений и аббревиатур в заголовках письменной работы, глав и параграфов.

12.4 ПРАВИЛА ОФОРМЛЕНИЯ ПЕРЕЧИСЛЕНИЙ

При необходимости в тексте работы могут быть приведены перечисления. Перед каждым элементом перечисления следует ставить дефис (иные маркеры не допустимы). Например:

«...заключение содержит:

- краткие выводы;
- оценку решений;
- разработку рекомендаций.»

При необходимости ссылки в тексте работы на один из элементов перечисления вместо дефиса ставятся строчные буквы в порядке русского алфавита, начиная с буквы а (за исключением букв ё, з, й, о, ч, ь, ы, ь). Для дальнейшей детализации перечислений необходимо использовать арабские цифры, после которых ставится скобка, а запись производится с абзацного отступа. Например:

- а) ...;
- б) ...;
- 1) ...;
- 2) ...;
- в) ...

12.5 ПРАВИЛА ОФОРМЛЕНИЯ РИСУНКОВ

В письменной работе для наглядности, уменьшения физического объема сплошного текста следует использовать иллюстрации – графики, схемы, диаграммы, чертежи, рисунки и фотографии. Все иллюстрации именуется рисунками. Их количество зависит от содержания работы и должно быть достаточно для того, чтобы придать ей ясность и конкретность.

На все рисунки должны быть даны ссылки в тексте работы, например: «... в соответствии с рисунком 2 ...» или «... тенденцию к снижению (рисунок 2)».

Рисунки следует располагать в работе непосредственно после текста, в котором они упоминаются впервые (при наличии достаточного пространства для помещения рисунка со всеми поясняющими данными), или на следующей странице. Если рисунок достаточно велик,

его можно размещать на отдельном листе. Допускается поворот рисунка по часовой стрелке (если он выполнен на отдельном листе). Рисунки, размеры которых больше формата А4, учитывают как одну страницу и помещают в приложение.

Рисунки, за исключением рисунков в приложениях, следует нумеровать арабскими цифрами сквозной нумерацией по всей работе. Каждый рисунок (схема, график, диаграмма) обозначается словом «Рисунок», должен иметь заголовок и подписываться следующим образом – посередине строки без абзацного отступа, например:



Рисунок 1 – Структура администрации организации

Если на рисунке отражены показатели, то после заголовка рисунка через запятую указывается единица измерения, например:

Рисунок 1 – Структура добычи, %

Рисунки каждого приложения обозначают отдельной нумерацией арабскими цифрами с добавлением перед цифрой обозначения приложения (например, рисунок А.3).

Если рисунок взят из первичного источника без авторской переработки, следует сделать ссылку, например:

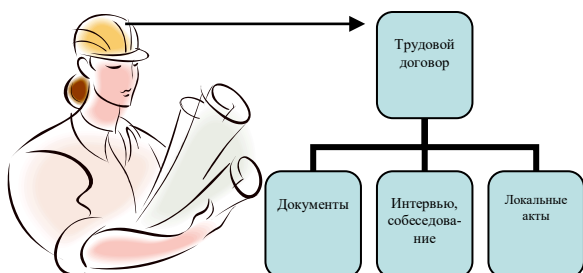


Рисунок 1 - Процесс заключения трудового договора [8, с. 46]

Если рисунок является авторской разработкой, необходимо после заголовка рисунка поставить знак сноски и указать в форме подстрочной сноски внизу страницы, на основании каких источников он составлен, например:

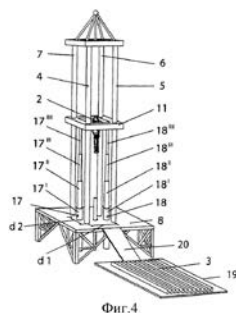


Рисунок 2 – Буровая установка,.....¹

¹ Составлено автором по: [15, 23, 42].

При необходимости между рисунком и его заголовком помещаются поясняющие данные (подрисовочный текст), например, легенда.

12.6 ПРАВИЛА ОФОРМЛЕНИЯ ТАБЛИЦ

В письменной работе фактический материал в обобщенном и систематизированном виде может быть представлен в виде таблицы для наглядности и удобства сравнения показателей.

На все таблицы должны быть ссылки в работе. При ссылке следует писать слово «таблица» с указанием ее номера, например: «... в таблице 2 представлены ...» или «... характеризуется показателями (таблица 2)».

Таблицу следует располагать в работе непосредственно после текста, в котором она упоминается впервые, или на следующей странице.

Таблицы, за исключением таблиц в приложениях, следует нумеровать арабскими цифрами сквозной нумерацией по всей работе. Каждая таблица должна иметь заголовок, который должен отражать ее содержание, быть точным, кратким. Заголовок таблицы следует помещать над таблицей слева, без абзацного отступа в одну строку с ее номером через тире, например:

Таблица 3 – Количество тонн угля, добытого шахтами Свердловской области

Наименование организации	2017	2018
ПАО «Бокситы Севера»	58	59
Березниковская шахта	29	51

Если таблица взята из первичного источника без авторской переработки, следует сделать ссылку, например:

Таблица 2 – Динамика основных показателей развития шахтного строительства в России за 2015–2018 гг. [15, с. 35]

	2015	2016	2017	2018
Объем строительства, млрд. руб.				
.....				

Если таблица является авторской разработкой, необходимо после заголовка таблицы поставить знак сноски и указать в форме подстрочной сноски внизу страницы, на основании каких источников она составлена, например:

Таблица 3 – Количество оборудования¹

Вид оборудования	2016	2017
Буровая машина	3	5
.....	3	7

Располагают таблицы на странице обычно вертикально. Помещенные на отдельной странице таблицы могут быть расположены горизонтально, причем графа с наименованиями показателей должна размещаться в левой части страницы. Слева, справа и снизу таблицы ограничивают линиями.

Таблицу с большим числом строк допускается переносить на другую страницу. При переносе части таблицы на другую страницу слово «Таблица» указывают один раз слева над первой частью таблицы. На странице, на которую перенесена часть таблицы, слева пишут «Продолжение таблицы» или «Окончание таблицы» с указанием номера таблицы и повторением шапки таблицы.

¹ Составлено автором по: [2, 7, 10]

Если таблица переносится, то на странице, где помещена первая часть таблицы, нижняя ограничительная линия таблицы не проводится. Это же относится к странице (страницам), где помещено продолжение (продолжения) таблицы. Нижняя ограничительная линия таблицы проводится только на странице, где помещено окончание таблицы.

Заголовки граф и строк таблицы следует писать с прописной буквы в единственном числе, а подзаголовки граф – со строчной буквы, если они составляют одно предложение с заголовком, или с прописной буквы, если они имеют самостоятельное значение. В конце заголовков и подзаголовков таблиц точки не ставят. Заголовки граф, как правило, записывают параллельно строкам таблицы. При необходимости допускается перпендикулярное расположение заголовков граф.

Примечания к таблице (подтабличные примечания) размещают непосредственно под таблицей в виде: а) общего примечания; б) сноски; в) отдельной графы или табличной строки с заголовком. Выделять примечание в отдельную графу или строку целесообразно лишь тогда, когда примечание относится к большинству строк или граф. Примечания к отдельным заголовкам граф или строк следует связывать с ними знаком сноски. Общее примечание ко всей таблице не связывают с ней знаком сноски, а помещают после заголовка «Примечание» или «Примечания», оформляют как внутритекстовое примечание.

Допускается применять размер шрифта в таблице меньший, чем в тексте работы, но не менее 10 pt.

Если все показатели, приведенные в графах таблицы, выражены в одной и той же единице измерения, то ее обозначение необходимо помещать над таблицей справа. Если показатели таблицы выражены в разных единицах измерения, то обозначение единицы измерения указывается после наименования показателя через запятую. Допускается при необходимости выносить в отдельную графу обозначения единиц измерения.

Текст, повторяющийся в строках одной и той же графы и состоящий из одиночных слов, чередующихся с цифрами, заменяют кавычками. Если повторяющийся текст состоит из двух или более слов, то при первом повторении его заменяют словами «То же», а далее – кавычками. Если предыдущая фраза является частью последующей, то допускается заменить ее словами «То же» и добавить дополнительные сведения. При наличии горизонтальных линий текст необходимо повторять. Если в ячейке таблицы приведен текст из нескольких предложений, то в последнем предложении точка не ставится.

Заменять кавычками повторяющиеся в таблице цифры, математические знаки, знаки процента и номера, обозначения нормативных материалов, марок материалов не допускается.

При отсутствии отдельных данных в таблице следует ставить прочерк (тире). Цифры в графах таблиц должны проставляться так, чтобы разряды чисел во всей графе были расположены один под другим, если они относятся к одному показателю. В одной графе должно быть соблюдено, как правило, одинаковое количество десятичных знаков для всех значений величин.

Если таблицы размещены в приложении, их нумерация имеет определенные особенности. Таблицы каждого приложения нумеруют отдельной нумерацией арабскими цифрами. При этом перед цифрой, обозначающей номер таблицы в приложении, ставится буква соответствующего приложения, например:

Таблица В.1.– Динамика показателей за 2016–2017 гг.

Если в документе одна таблица, то она должна быть обозначена «Таблица 1» или «Таблица В.1», если она приведена в приложении (допустим, В).

12.7 ПРАВИЛА ОФОРМЛЕНИЯ ПРИМЕЧАНИЙ И ССЫЛОК

При необходимости пояснить содержание текста, таблицы или иллюстрации в работе следует помещать примечания. Их размещают непосредственно в конце страницы, таблицы, иллюстрации, к которым они относятся, и печатают с прописной буквы с абзачного отступа после слова «Примечание» или «Примечания». Если примечание одно, то после слова «Примечание» ставится тире и примечание печатается с прописной буквы. Одно примечание не нумеруют. Ес-

ли их несколько, то после слова «Примечания» ставят двоеточие и каждое примечание печатают с прописной буквы с новой строки с абзацного отступа, нумеруя их по порядку арабскими цифрами.

Цитаты, а также все заимствования из печати данные (нормативы, цифры и др.) должны иметь библиографическую ссылку на первичный источник. Ссылка ставится непосредственно после того слова, числа, предложения, по которому дается пояснение, в квадратных скобках. В квадратных скобках указывается порядковый номер источника в соответствии со списком использованных источников и номер страницы, с которой взята информация, например: [4, с. 32]. Это значит, использован четвертый источник из списка литературы со страницы 32. Если дается свободный пересказ принципиальных положений тех или иных авторов, то достаточно указать в скобках после изложения заимствованных положений номер источника по списку использованной литературы без указания номера страницы.

12.8 ПРАВИЛА ОФОРМЛЕНИЯ СПИСКА ИСПОЛЬЗОВАННЫХ ИСТОЧНИКОВ

Оформлению списка использованных источников, прилагаемого к отчету, следует уделять самое серьезное внимание.

Сведения об источниках приводятся в следующем порядке:

1) **книги, статьи, материалы конференций и семинаров.** Располагаются по алфавиту фамилии автора или названию, если книга печатается под редакцией. Например:

1. Абрамова, А.А. Трудовое законодательство и права женщин [Текст] / А.А.Абрамова // Вестн. Моск. ун-та. Сер. 11, Право. - 2001. - № 5. - С. 23–25.

2. Витрянский, В.В. Договор банковского счета [Текст] / В.В. Витрянский // Хозяйство и право.- 2006.- № 4.- С. 19 – 25.

3. Двинянинова, Г.С. Комплимент: Коммуникативный статус или стратегия в дискурсе [Текст] / Г.С. Двинянинова // Социальная власть языка: сб. науч. тр. / Воронеж. межрегион. ин-т обществ. наук, Воронеж. гос. ун-т, Фак. романо-герман. истории. - Воронеж, 2001. - С. 101–106.

4. История России [Текст]: учеб. пособие для студентов всех специальностей / В.Н. Быков [и др.]; отв. ред. В.Н. Сухов; М-во образования Рос. Федерации, С.-Петербур. гос. лесотехн. акад. - 2-е изд., перераб. и доп. / при участии Т.А. Суховой. - СПб.: СПбЛТА, 2001. - 231 с.

5. Трудовое право России [Текст]: учебник / Под ред. Л.А.Сыроватской. - М.: Юристь, 2006. - 280 с.

2) **инструктивные материалы, методические рекомендации, реферативная информация, нормативно-справочные материалы.** Располагаются по алфавиту. Например:

13. Методическое руководство по геологической съемке масштаба 1:50 000 / В. И. Астахов; под ред. А. С. Кумпана; Министерство геологии СССР, Всесоюзный научно-исследовательский геологический институт. - Ленинград: Недра. Т. 1. - 2-е изд., перераб. и доп. - 1978. - 503 с.

14. Свердловская область в 1992-1996 годах [Текст]: Стат. сб. / Свердлов. обл. комитет гос. статистики Госкомстата РФ. - Екатеринбург, 1997. - 115 с.

12.9 ПРАВИЛА ОФОРМЛЕНИЯ ПРИЛОЖЕНИЙ

В приложения рекомендовано включать материалы, которые по каким-либо причинам не могут быть включены в основную часть: материалы, дополняющие работу; таблицы вспомогательных цифровых данных; инструкции, методики, описания алгоритмов и программ задач, иллюстрации вспомогательного характера; нормативные правовые акты, например, должностные инструкции. В приложения также включают иллюстрации, таблицы и распечатки, выполненные на листах формата А3.

Приложения оформляют как продолжение данного документа на последующих его листах после списка использованных источников.

Приложения обозначают заглавными буквами русского алфавита, начиная с А, за исключением букв Ё, З, Й, О, Ч, Ъ, Ы, Ь (ПРИЛОЖЕНИЕ А, ПРИЛОЖЕНИЕ Б, ПРИЛОЖЕНИЕ В и т.д.). Допускается обозначение приложений буквами латинского алфавита, за исключением букв I и O. В случае полного использования букв русского и латинского алфавитов допускается обозначать приложения арабскими цифрами.

Само слово «ПРИЛОЖЕНИЕ» пишется прописными (заглавными) буквами.

Если в работе одно приложение, оно обозначается «ПРИЛОЖЕНИЕ А».

Каждое приложение следует начинать с новой страницы. При этом слово «ПРИЛОЖЕНИЕ» и его буквенное обозначение пишутся с абзацного отступа.

Приложение должно иметь заголовок, который записывают на следующей строке после слова «ПРИЛОЖЕНИЕ» с абзацного отступа. Заголовок пишется с прописной буквы.

В тексте работы на все приложения должны быть даны ссылки, например: «... в приложении Б...». Приложения располагают в порядке ссылок на них в тексте работы.

Текст каждого приложения, при необходимости, может быть разделен на разделы, подразделы, пункты, подпункты, которые нумеруют в пределах каждого приложения. Перед номером ставится обозначение этого приложения.

Приложения должны иметь общую с остальной частью документа сквозную нумерацию страниц.

Приложение 1



Федеральное государственное бюджетное образовательное учреждение
высшего образования
«Уральский государственный горный университет»
(ФГБОУ ВО «УГГУ»)
620144, г. Екатеринбург, ул. Куйбышева, 30

НАПРАВЛЕНИЕ НА ПРАКТИКУ

Обучающийся _____
(фамилия, имя, отчество)

Специальности/направления подготовки _____
(шифр и наименование специальности/направления подготовки)

_____ курса _____ факультета

направляется в _____
(наименование организации, город)

для прохождения _____ практики

с _____ по _____
(прописью) (прописью)

М.П.

Декан факультета _____

Руководитель практики от университета

_____ тел. кафедры: 8(343) _____

Отметка организации

Дата прибытия обучающегося в организацию « _____ » _____ 20 _____ г.

Направлен _____
(наименование структурного подразделения)

Практику окончил « _____ » _____ 20 _____ г.

Руководитель практики от организации

М.П.

_____ (ф. и. о.)

_____ (должность)

Прохождение инструктажа по ознакомлению с требованиями охраны труда, техники безопасности, правилами внутреннего трудового распорядка с оформлением в соответствующем журнале:

Дата проведения	Ф.И.О., должность, подпись проводившего инструктаж	Подпись обучающегося, прошедшего инструктаж

Задание на период практики

ДНЕВНИК ПРАКТИКИ

Период	Характеристика работ	Подпись руководителя практики от организации/ университета

Характеристика обучающегося с места практики описывает его профессиональную подготовку, теоретические знания, практические навыки и деловые качества, которые он проявил в период прохождения практики. Писать документ нужно в официальном стиле, при этом необходимо указать в характеристике следующие сведения:

- фамилия и инициалы обучающегося;
- обязанности обучающегося в период прохождения практики;
- профессиональные качества обучающегося;
- особенности обучающегося, проявленные при общении с трудовым коллективом;
- практические навыки, освоенные обучающимся;
- оценку, выставленную обучающемуся по результатам прохождения практики.

Главная цель составления характеристики обучающегося с места практики — описание его профессиональной подготовки, а также новых знаний и навыков, которые он приобрел в процессе практической деятельности в конкретной организации. Подробная характеристика позволит руководителю практики со стороны учебного заведения объективно оценить ее эффективность и поставить обучающемуся справедливую оценку.

Например

Кочетова Елена Ивановна проходила практику в ООО «Исеть» в отделе, практика была организована в соответствии с программой. В период прохождения практики Кочетова Е.И. зарекомендовала себя с положительной стороны, дисциплинированным практикантом, стремящимся к получению новых знаний, навыков и умений, нацелена на повышение своей будущей профессиональной квалификации.

В период практики Кочетова Е.В. ознакомилась со структурой организации, основными направлениями ее деятельности, работой отдела, нормативными документами, регулирующими деятельность организации, спецификой функциональных обязанностей маркетшера и приняла активное участие в текущей деятельности.

Под руководством опытного специалиста, начальника отдела..... изучала, методические материалы по; трудовое законодательство; порядок составления прогнозов....., определения перспективной и текущей потребности в; состояние рынка продаж; системы и методы оценки...; методы анализа; порядок оформления, ведения документации, связанной с; порядок формирования и ведения банка данных о; методы, порядок составления установленной отчетности; возможности использования современных информационных технологий в работе

К поручениям руководителя практики и выполняемой работе относилась добросовестно. Во время прохождения практики продемонстрировала знание теоретического материала, профессиональной терминологии...; умение применять теоретические знания на практике; продемонстрировала навыки проведения, умение найти.... и применить их; грамотно оформляла документацию.....

Задание на практику выполнено в полном объеме, замечаний к прохождению практики нет.

Практика Кочетовой Е.И. заслуживает оценки «отлично» или положительной оценки.

Образец оформления титульного листа отчета по практике



Федеральное государственное бюджетное образовательное учреждение
высшего образования
«Уральский государственный горный университет»
(ФГБОУ ВО «УГГУ»)
620144, г. Екатеринбург, ул. Куйбышева, 30

ОТЧЕТ
о прохождении _____ практики
(название практики)

(наименование организации прохождения практики)

Специальность:
21.05.03

Технология геологической разведки

Специализация:
*Геофизические методы поиска и разведки
месторождений полезных ископаемых*

Студент: Борисов А. В.
Группа: РФ-20

Руководитель практики от университета:
Вандышева К. В.

Оценка _____

Подпись _____

Екатеринбург
202_

Образец оформления содержания отчета по учебной практике

СОДЕРЖАНИЕ

	Введение	3
1	Краткая характеристика района работ	5
2	Геологическая характеристика района	
3.1	Магниторазведка	
3.8	Комплексирование методов	
	Заключение	
	Приложения	

Отзыв

об отчёте о прохождении практики обучающегося
(заполняется руководителем практики от университета)

1. Выводы (характеристика отчёта в целом, соответствие содержания отчёта программе):

2. Недостатки отчёта:

Руководитель практики от университета _____ (Фамилия И.О) _____ (подпись)

МИНИСТЕРСТВО НАУКИ И ВЫСШЕГО ОБРАЗОВАНИЯ
РОССИЙСКОЙ ФЕДЕРАЦИИ

Федеральное государственное бюджетное образовательное учреждение
высшего образования

«Уральский государственный горный университет»

Проректор по учебно-методическому
комплексу _____ С.А. Упоров



**ПРОГРАММА ПРОИЗВОДСТВЕННО-ТЕХНОЛОГИЧЕСКОЙ
ПРАКТИКИ**

Специальность

21.05.03 Технология геологической разведки

Специализация

**Геофизические методы поиска и разведки месторождений
полезных ископаемых**

форма обучения: очная, заочная

год набора: 2021

Автор: Вандышева К. В., к.г.-м.н.

Одобрена на заседании кафедры

Геофизики

(название кафедры)

Зав.кафедрой

Талалай А. Г.

(Фамилия И.О.)

Протокол № 1 от 05.10.2020

(Дата)

Рассмотрена методической комиссией
факультета

Геологии и геофизики

(название факультета)

Председатель

Бондарев В.И.

(Фамилия И.О.)

Протокол № 2 от 13.10.2020

(Дата)

Екатеринбург
2020

1 ВИД ПРАКТИКИ, СПОСОБ И ФОРМЫ ЕЕ ПРОВЕДЕНИЯ

Производственно-технологическая практика студентов является составной частью основной профессиональной образовательной программы высшего образования, одним из видов занятий, предусмотренных учебным планом, непосредственно ориентированных на профессионально-практическую подготовку. Система практического обучения способствует овладению предметными знаниями и умениями, развитию и повышению мотивации к профессиональной деятельности, осознанию себя как компетентного специалиста. Кроме того, она позволяет студенту попробовать свои силы в выбранной профессии, научиться применять теоретические знания, полученные в ходе теоретического обучения. Производственно-технологическая практика позволяет заложить основы формирования у студентов навыков практической *производственно-технологической* деятельности для решения следующих *профессиональных задач*:

- разрабатывать методики и проводить теоретические и экспериментальные исследования по анализу, синтезу и оптимизации технологий геологической разведки;
- разрабатывать и внедрять технологические процессы и режимы производства геологической разведки;
- выполнять метрологические процедуры по калибровке и поверке средств измерений, а также их наладки, настройки и опытной проверки в лабораторных условиях и на объектах;
- разрабатывать нормы выработки, технологических нормативов на проведение геологической разведки.

Основная цель производственно-технологической практики - закрепление теоретических и практических знаний; овладение на основе полученных теоретических знаний первичными профессиональными навыками и умениями; закрепление теоретических знаний по технологии бурения разведочных скважин и получение практических навыков при работе на современных буровых установках с использованием различных механизмов и приспособлений для механизации и автоматизации процесса бурения, обучение основным приемам работы при выполнении разнообразного комплекса технологических операций и специальных работ в скважине; формирование умения организовать самостоятельный трудовой процесс.

Задачами производственно-технологической практики являются:

- практическое закрепление теоретических знаний, полученных в период обучения;
- получение студентами начальных сведений о будущей профессиональной деятельности;
- приобретение практических навыков полевых геофизических исследований и камеральных работ; отображение полученной информации в отчетах, картах и геологической документации.

№ п/п	Вид практики	Формы проведения практики	Место проведения практики
1.	Производственно-технологическая практика	Способы проведения: стационарная (г. Екатеринбург) или выездная (вне г. Екатеринбурга). Формы проведения практики: дискретно	Производственно-технологическая практика проводится на производстве с которыми у УГ-ГУ заключены договоры о практике, деятельность которых соответствует видам деятельности, осваиваемым в рамках ОПОП ВО.
		Студенты заочной формы обучения могут пройти практику по месту работы, если деятельность организации связана с буровым делом, при этом профессиональная деятельность, осуществляемая ими, соответствует содержанию практики. В случае несоответствия (отсутствия) места работы профилю обучения, студент обязан согласовать порядок прохождения практики с выпускающей кафедрой.	

При определении мест прохождения практики обучающимися с инвалидностью учитываются рекомендации, содержащиеся в индивидуальной программе реабилитации или абилитации инвалида, относительно рекомендованных условий и видов труда. Выбор мест прохождения практик для инвалидов и лиц с ограниченными возможностями здоровья учитывает требования их доступности.

2 ПЕРЕЧЕНЬ ПЛАНИРУЕМЫХ РЕЗУЛЬТАТОВ ОБУЧЕНИЯ ПРИ ПРОХОЖДЕНИИ ПРАКТИКИ, СООТНЕСЕННЫХ С ПЛАНИРУЕМЫМИ РЕЗУЛЬТАТАМИ ОСВОЕНИЯ ОБРАЗОВАТЕЛЬНОЙ ПРОГРАММЫ

Результатом освоения производственно-технологической является формирование у обучающихся следующих компетенций:

профессиональных:

ПК-1: Способен отслеживать тенденции и направления развития эффективных технологий геологической разведки, проявлением профессионального интереса к развитию смежных областей

ПК-2: Способен проводить математическое моделирование и исследование геофизических процессов и объектов специализированными геофизическими информационными системами, в том числе стандартными пакетами программ.

ПК-3: Способен выявлять естественнонаучную сущность проблем, возникающих в ходе профессиональной деятельности, привлекать для их решения соответствующий физико-математический аппарат.

ПК-4: Способен выполнять поверку, калибровку, настройку и эксплуатацию геофизической техники в различных геолого-технических условиях.

ПК-5: Способен решать прямые и обратные (некорректные) задачи геофизики на высоком уровне фундаментальной подготовки по теоретическим, методическим и алгоритмическим основам создания новейших технологических геофизических процессов.

ПК-6: Способен профессионально эксплуатировать современное геофизическое оборудование, оргтехнику и средства измерения.

ПК-7: Способен разрабатывать комплексы геофизических методов разведки и методики их применения в зависимости от изменяющихся геолого-технических условий и поставленных задач.

ПК-8: Способен выполнять правила безопасного труда и охраны окружающей среды на объектах геологоразведочных работ.

Компетенция	Код по ФГОС	Код и наименование индикатора достижения компетенции	Результаты обучения	
Способен отслеживать тенденции и направления развития эффективных технологий геологической разведки, проявлением профессионального интереса к развитию смежных областей	ПК-1	ПК-1.1 Представляет тенденции и направления развития эффективных технологий геологической разведки ПК-1.2 Проявляет профессиональный интерес к развитию смежных областей	<i>знать</i>	- тенденции и направления развития эффективных технологий геологической разведки
			<i>уметь</i>	- отслеживать тенденции и направления развития эффективных технологий геологической разведки; - проявлять профессиональный интерес к развитию смежных областей;
			<i>владевать</i>	- профессиональным интересом к развитию смежных областей
Способен проводить математическое моделирование и исследование геофизических процессов и объектов специализированными геофизическими информационными системами, в том числе стандартными пакетами программ	ПК-2	ПК-2.1 Имеет представление о математическом моделировании и исследовании геофизических процессов и объектов ПК-2.2 Специализированными геофизическими информационными системами, в том числе стандартными пакетами программ, проводит математическое моделирование и исследование геофизических процессов и объектов	<i>знать</i>	- изучить технологические процессы проведения геофизических и горно-буровых работ
			<i>уметь</i>	- разрабатывать методику проектируемых работ
			<i>владевать</i>	- технологическими процессами проведения геологоразведочных работ; с возможностями использования ЭВМ при выполнении геологической разведки
Способен выявлять	ПК-3	ПК-3.1 Выявляет	<i>знать</i>	- методы интерпретации геоло-

естественнонаучную сущность проблем, возникающих в ходе профессиональной деятельности, привлекать для их решения соответствующий физико-математический аппарат		естественнонаучную сущность проблем профессиональной деятельности ПК-3.2 Привлекает физико-математический аппарат в ходе профессиональной деятельности для решения конкретных задач	<i>уметь</i>	гической и геофизической информации - применять соответствующий физико-математический аппарат для интерпретации геолого-геофизических данных
			<i>вла- деть</i>	- современными методами проведения геологоразведочных работ; с возможностями использования ЭВМ при выполнении геологической разведки
Способен выполнять проверку, калибровку, настройку и эксплуатацию геофизической техники в различных геолого-технических условиях.	ПК-4	ПК-4.1 Имеет представление о ведении технической документации по проверке, калибровке, настройке и эксплуатации геофизической техники в различных геолого-технических условиях ПК-4.2 Выполняет проверку, калибровку, настройку и эксплуатацию геофизической техники в различных геолого-технических условиях	<i>знать</i>	- об аппаратуре и оборудовании геофизических исследований
			<i>уметь</i>	- производить тестирование аппаратуры и оборудования
			<i>вла- деть</i>	- навыками пользования инструментом, измерительными приборами для настройки, регулировки и калибровки наиболее важных блоков геофизических информационно-измерительных систем, геолого-технологического оборудования
Способен решать прямые и обратные (некорректные) задачи геофизики на высоком уровне фундаментальной подготовки по теоретическим, методическим и алгоритмическим основам создания новейших технологических процессов	ПК-5	ПК-5.1 Использует фундаментальную подготовку по теоретическим, методическим и алгоритмическим основам создания новейших технологических процессов ПК-5.2 Пользуясь фундаментальной подготовкой по теоретическим, методическим и алгоритмическим основам создания новейших технологий решает прямые и обратные (некорректные задачи) геофизики	<i>знать</i>	- происхождение и сущность разнообразных и разномасштабных физических неоднородностей недр Земли, сопутствующих месторождениям полезных ископаемых; - геофизические методы разведки, способные выявить разнообразные и разномасштабные физические неоднородности, сопутствующие месторождениям полезных ископаемых; - технологии формирования текущей и итоговой физико-геологической модели объектов комплексных исследований; - требования по обеспечению кондиционных исследований с обоснованием рационального комплекса методов масштаба съемок, сети и точности наблюдений.
			<i>уметь</i>	- определять перечень и масштабы геофизических работ, постановка которых необходима на различных стадиях поисков и разведки месторождений полезных ископаемых.
			<i>вла- деть</i>	- методами анализа геофизических данных, включая построение карт трансформантов геофизических полей, расчеты и построение геолого-геофизических разрезов и трехмерных моделей нижнего полупространства, - знаниями об этапах проведения комплексных геофизических исследований от проектирова-

				ния работ до составления итоговой отчетности о полученных результатах.
Способен профессионально эксплуатировать современное геофизическое оборудование, оргтехнику и средства измерения	ПК-6	ПК-6.1 Профессионально эксплуатирует современное геофизическое оборудование, оргтехнику и средства измерения	<i>знать</i>	- об аппаратуре и оборудовании геофизических исследований
			<i>уметь</i>	- производить тестирование аппаратуры и оборудования
			<i>владеть</i>	- навыками пользования инструментом, измерительными приборами для настройки, регулировки и калибровки наиболее важных блоков геофизических информационно-измерительных систем, геолого-технологического оборудования
Способен разрабатывать комплексы геофизических методов разведки и методики их применения в зависимости от изменяющихся геолого-технических условий и поставленных задач	ПК-7	ПК-7.1 Использует знания об алгоритмах геофизических программ, о понятии преобразования геолого-геофизической информации ПК-7.2 Разрабатывает алгоритмы программ, реализующих преобразование геолого-геофизической информации на различных ступенях информационной модели ГИС	<i>знать</i>	- технологические процессы проведения геофизических и горно-буровых работ
			<i>уметь</i>	- разрабатывать методику проектируемых работ
			<i>владеть</i>	- технологическими процессами проведения геологоразведочных работ; с возможностями использования ЭВМ при выполнении геологической разведки
Способен выполнять правила безопасного труда и охраны окружающей среды на объектах геологоразведочных работ	ПК-8	ПК-8.1 Выполняет правила безопасного труда и охраны окружающей среды на объектах геологоразведочных работ	<i>знать</i>	- естественные и искусственные источники радиации и их вклад в суммарную дозу облучения, получаемую населением; - механизм действие радиации на организм человека; - основные принципы радиационной защиты; - правила радиационной безопасности при геофизических исследованиях; - инструктаж по технике безопасности, охране труда, пожарной безопасности,
			<i>уметь</i>	- рассчитывать защиту от нейтронного и гамма-излучения.
			<i>владеть</i>	- способностью оценить общую дозу облучения человека от разных источников ионизирующего излучения для различных условий работы с ними. - владеть навыками безопасного труда

В результате практики обучающийся должен:

Знать:	<ul style="list-style-type: none"> - тенденции и направления развития эффективных технологий геологической разведки; - изучить технологические процессы проведения геофизических и горно-буровых работ; - методы интерпретации геологической и геофизической информации; - об аппаратуре и оборудовании геофизических исследований; естественные и искусственные источники радиации и их вклад в суммарную дозу облучения, получаемую населением; - механизм действие радиации на организм человека; - основные принципы радиационной защиты; - правила радиационной безопасности при геофизических исследованиях; - инструктаж по технике безопасности, охране труда, пожарной безопасности,
--------	--

	<ul style="list-style-type: none"> - происхождение и сущность разнообразных и разномасштабных физических неоднородностей недр Земли, сопутствующих месторождениям полезных ископаемых; - геофизические методы разведки, способные выявить разнообразные и разномасштабные физические неоднородности, сопутствующие месторождениям полезных ископаемых; - технологии формирования текущей и итоговой физико-геологической модели объектов комплексных исследований; - требования по обеспечению кондиционных исследований с обоснованием рационального комплекса методов масштаба съемок, сети и точности наблюдений.
Уметь:	<ul style="list-style-type: none"> -- отслеживать тенденции и направления развития эффективных технологий геологической разведки; - проявлять профессиональный интерес к развитию смежных областей; - разрабатывать методику проектируемых работ; - применять соответствующий физико-математический аппарат для интерпретации геолого-геофизических данных; - производить тестирование аппаратуры и оборудования; - рассчитывать защиту от нейтронного и гамма-излучения; - определять перечень и масштабы геофизических работ, постановка которых необходима на различных стадиях поисков и разведки месторождений полезных ископаемых;
Владеть:	<ul style="list-style-type: none"> - профессиональным интересом к развитию смежных областей; - технологическими процессами проведения геологоразведочных работ; с возможностями использования ЭВМ при выполнении геологической разведки; - современными методами проведения геологоразведочных работ; с возможностями использования ЭВМ при выполнении геологической разведки; - навыками пользования инструментом, измерительными приборами для настройки, регулировки и калибровки наиболее важных блоков геофизических информационно-измерительных систем, геолого-технологического оборудования; - способностью оценить общую дозу облучения человека от разных источников ионизирующего излучения для различных условий работы с ними. - владеть навыками безопасного труда; - методами анализа геофизических данных, включая построение карт трансформантов геофизических полей, расчеты и построение геолого-геофизических разрезов и трехмерных моделей нижнего полупространства, - знаниями об этапах проведения комплексных геофизических исследований от проектирования работ до составления итоговой отчетности о полученных результатах.

3 МЕСТО ПРАКТИКИ В СТРУКТУРЕ ОБРАЗОВАТЕЛЬНОЙ ПРОГРАММЫ

Производственно-технологическая практика для студентов УГГУ является составной частью основной профессиональной образовательной программы высшего образования, входит в Блок 2 «Практика» Часть, формируемая участниками образовательных отношений, и представляет собой одну из форм организации учебного процесса, заключающуюся в профессионально-практической подготовке обучающихся на производстве с которыми у УГГУ заключены договоры о практике, деятельность которых соответствует видам деятельности, осваиваемым в рамках ОПОП ВО.

4 ОБЪЕМ ПРАКТИКИ В ЗАЧЕТНЫХ ЕДИНИЦАХ И ЕЕ ПРОДОЛЖИТЕЛЬНОСТЬ В НЕДЕЛЯХ ЛИБО В АКАДЕМИЧЕСКИХ ИЛИ АСТРОНОМИЧЕСКИХ ЧАСАХ

Общая трудоемкость учебной практики составляет 24 зачетных единиц, 864 часа.

Общее время прохождения производственно-технологической практики студентов 16 недель 112 календарных дней.

5 СОДЕРЖАНИЕ ПРАКТИКИ

№ п/п	№ недели	Разделы (этапы) практики и содержание, место прохождения практики	Трудоемкость (в часах) -учебная работа/ самостоятельная работа		Формы контроля
			учебная	СР	
		<i>Подготовительный (организационный) этап</i>			
1		Организационное собрание, сбор и изучение рекомендуемой литературы, получение необходимых консультаций по организации и методике проведения работ со стороны руководителя практики от кафедры		10	собеседование
2		Инструктаж по технике безопасности, охране труда, пожарной безопасности, сдача техминимума		10	заполнение журнала по ТБ
3		<i>Основной этап</i>			
3.1		Подготовка приборов к работе		150	Отчет по практике
3.2		Знакомство с полигоном		150	
3.3		Выполнение съемки		150	
3.4		Камеральная обработка		150	
3.5		Составление отчета		150	
4		<i>Итоговый (заключительный) этап</i>			
		Подготовка отчета о практике, защита отчета		94	Защита отчета по итогам прохождения практики
		Итого		864	Зачет

Производственно-технологическая практика для обучающихся с ограниченными возможностями здоровья и инвалидов проводится с учетом особенностей их психофизического развития, индивидуальных возможностей и состояния здоровья.

В целях обеспечения организации самостоятельной работы студента в период практики перед началом практики для студентов проводится организационное собрание, на котором разъясняются цели и задачи, содержание, сроки практики, порядок её прохождения, сообщается информация о предприятиях-базах практик и количестве предоставляемых мест на них, формулируются задания практики, план практики, разъясняются формы, виды отчетности, порядок заполнения бланков отчетности, требования к оформлению отчетных документов, порядок защиты отчета по практике, даются иные рекомендации по прохождению практики.

Студенты получают программу практики, доступ ко всей необходимой для оформления результатов практики документации.

Организация производственно-технологической практики на местах возлагается на руководителя организации, которые знакомят студентов с порядком прохождения профессиональной практики, назначают её руководителем практического работника и организуют прохождение практики в соответствии с программой практики.

Общие рекомендации студентам по прохождению производственно-технологической практики:

Перед прохождением практики студент должен изучить программу, представленную учебно-методическую документацию по практике и обратиться к соответствующим нормативным материалам, литературе с тем, чтобы быть подготовленным к выполнению поручений, данных руководителем практики, к решению задач практики, конкретных практических вопросов.

В рамках *самостоятельной работы* студенту рекомендуется проработать конспекты лекций, учебников и других горнотехнических изданий, технической документации горных

предприятий, Контроль качества самостоятельной работы студентов производится при защите отчёта по практике.

При прохождении практики *обучающиеся обязаны:*

своевременно прибыть на место прохождения практики, иметь при себе все необходимые документы: паспорт, индивидуальное задание, план (график) практики;

подчиняться действующим правилам внутреннего трудового распорядка организации – места прохождения практики;

изучить и строго соблюдать правила охраны труда, техники безопасности, производственной санитарии и промышленной безопасности;

полностью выполнять задания, предусмотренные программой практики;

выполнять задания руководителя практики от организации;

быть вежливым, внимательным в общении с работниками;

вести записи о проделанной работе, чтобы в дальнейшем в отчете описать содержание проделанной работы;

в установленный срок отчитаться о прохождении практики руководителю практики от кафедры, подготовить и сдать отчет и другие документы практики на кафедру.

При подготовке к практике и во время прохождения практики рекомендуется по возникшим вопросам обращаться к учебной литературе, методическим материалам.

При возникновении затруднений в процессе практики студент может обратиться к руководителю практики от университета либо от организации-базы практики и получить необходимые разъяснения.

Примерный план прохождения практики:

Задание	Отчетность
<i>Формирование профессиональных и профессионально-специализированных компетенций</i>	
Организационное собрание, сбор и изучение рекомендуемой литературы, получение необходимых консультаций по организации и методике проведения работ со стороны руководителя практики от кафедры	Соответствующие разделы отчета, См. методические рекомендации по производственной практике, составлению отчета для студентов специальности 21.05.03 Технология геологической разведки, специализаций «Геофизические методы поиска и разведки месторождений полезных ископаемых», «Геофизические методы исследования скважин»
Инструктаж по технике безопасности, охране труда, пожарной безопасности, сдача техминимума	
<i>Основной этап</i>	
Изучение организации, структуры и экономических показателей геофизического предприятия или геофизического отдела в производственной организации геологического профиля.	
Ознакомление с содержанием должностных инструкций и практической работой техников и инженеров, занятых на полевых и камеральных геофизических работах.	
Освоение в качестве техников-геофизиков, других исполнителей или дублеров комплекса работ по геофизическим методам, которые выполняются в производственной организации.	
Сбор фондовых и полевых материалов, проведение самостоятельных наблюдений и исследовательских работ для выполнения дипломных проектов (работ).	
<i>Итоговый (заключительный) этап</i>	
Подготовка отчета о практике, защита отчета	

6 ФОРМЫ ОТЧЕТНОСТИ ПО ПРАКТИКЕ

По результатам производственно-технологической практики обучающийся представляет набор документов:

Направление и задание на практику заполненные соответствующим образом (приложение 1 и 2);

характеристику с места практики (приложение 3);
отчет обучающегося.

Документы должны быть подписаны руководителем практики от организации – базы практики и заверены печатью организации–базы практики.

Отчет вместе с документами служит основанием для оценки результатов преддипломной практики руководителем практики от университета. Полученная оценка выставляется в ведомость и зачетную книжку обучающегося.

Содержание отчета должно соответствовать программе практики, в нем обобщается и анализируется весь ход практики, выполнение заданий и других запланированных мероприятий. Отчет должен иметь четкое построение, логическую последовательность, конкретность.

Отчет по преддипломной практике имеет следующую структуру: титульный лист (приложение 4), задание на практику, содержание (приложение 5), введение, основная часть (первый и второй разделы), заключение, приложения.

После титульного листа помещается индивидуальное задание на практику, содержащее график (план) практики, характеристику с места практики.

Содержание отчета о прохождении производственно-технологической практике описано в методических рекомендациях по производственной практике, составлению отчета для студентов специальности 21.05.03 Технология геологической разведки, специализаций «Геофизические методы поиска и разведки месторождений полезных ископаемых», «Геофизические методы исследования скважин»

Характеристика с места практики должна обязательно содержать Ф.И.О. студента полностью, указание на отношение студента к работе, наличие или отсутствие жалоб на студента, оценку его теоретических знаний, умение применять теоретические знания на практике, степень выраженности необходимых личностных и профессиональных качеств.

Готовый отчет направляется на проверку руководителю практики от университета. По итогам отчета о прохождении учебно-методической практики выставляется зачет.

К защите допускаются студенты, предоставившие руководителю практики от университета полный комплект документов о прохождении практики в установленные сроки.

Во время проведения итогового контроля проверяется наличие всех надлежаще оформленных документов, выполнение студентом индивидуальных заданий, самостоятельной работы и объем изученного материала, отраженные в отчете.

По итогам практики на кафедре проводится защита отчета.

Защита отчета по практике проводится руководителем практики от университета. К защите могут привлекаться руководители организаций - баз проведения практики и непосредственные руководители практики.

Форма защиты результатов практики - собеседование. Студент кратко докладывает о содержании своей работы во время практики, отвечает на вопросы принимающих отчет (проводящих защиту).

7 ПЕРЕЧЕНЬ УЧЕБНО-МЕТОДИЧЕСКОГО ОБЕСПЕЧЕНИЯ ДЛЯ САМОСТОЯТЕЛЬНОЙ РАБОТЫ ОБУЧАЮЩИХСЯ ПО ПРАКТИКЕ И ОБРАЗОВАТЕЛЬНЫЕ ТЕХНОЛОГИИ

В качестве учебно-методического обеспечения самостоятельной работы обучающихся в период прохождения ими производственно-технологической практики выступает программа производственно-технологической практики.

Во время проведения производственно-технологической практики используются следующие технологии: обучение работе на геофизическом оборудовании, индивидуальное обучение методикам решения геологических, геофизических и технологических задач для различных методов разведки и проч.

8 КОНТРОЛЬ И ОЦЕНКА РЕЗУЛЬТАТОВ ПРАКТИКИ.

ОЦЕНОЧНЫЕ СРЕДСТВА ДЛЯ ПРОВЕДЕНИЯ ПРОМЕЖУТОЧНОЙ АТТЕСТАЦИИ ОБУЧАЮЩИХСЯ ПО ПРАКТИКЕ

Текущий контроль и оценка результатов освоения производственно-технологической практики осуществляется руководителем практики в процессе проведения практики, выполнения практических работ, наблюдения за выполнением видов работ на практике и контроля качества их выполнения путем экспертной оценки деятельности обучающегося.

Промежуточная аттестация по производственно-технологической практике проводится в форме зачёта путём собеседования (ответов на вопросы) и оценки отчетной документации по практике.

Оценочные средства, используемые для промежуточной аттестации: вопросы, отчет по практике, характеристика с места практики, результат выполненных работ (чертежи, графики, планы...).

Для осуществления промежуточной аттестации обучающихся по практике используется *комплект оценочных средств по производственно-технологической практике.*

9 ПЕРЕЧЕНЬ УЧЕБНОЙ ЛИТЕРАТУРЫ И РЕСУРСОВ СЕТИ «ИНТЕРНЕТ», НЕОБХОДИМЫХ ДЛЯ ПРОВЕДЕНИЯ ПРАКТИКИ

9.1 Основная литература

№ п/п	Наименование	Кол-во экз.
1	Блинкова Н. В., Вандышева К. В., Методические рекомендации по производственной практике, составлению отчета для студентов специальности 21.05.03 Технология геологической разведки специализаций «Геофизические методы поиска и разведки месторождений полезных ископаемых» 2-е изд., доп. УГГУ. – Екатеринбург: Изд-во УГГУ, 2018. – 24 с.	73
2	Учебная геофизическая практика в УГГГА: Учебное пособие / под ред. В., «Геофизические методы исследования скважин» В.Филатова. – Екатеринбург: изд-во УГГГА, 2003. – 258 с.	20
3	Филатов В.В. Виноградов В.Б. Практикум по гравиразведке.- Екатеринбург: УГГГА, 2001. – 80 с.	11
4	Возжеников Г. С., Бельшев Ю. В. Радиометрия и ядерная геофизика: Учебное пособие для вузов. – Екатеринбург: Изд-во УГГГА. 2011. – 418 с.	2
5	Редозубов А. А. Электроразведка. Часть 1. Электроразведка постоянным током. Поляризационные методы электроразведки: Учебное пособие. – Екатеринбург: УГГГА, 2004, - 327 с.	85
6	Сковородников И. Г. Геофизические исследования скважин: Учеб. пособие для вузов. – Екатеринбург: Изд-во Институт испытаний, 2014. – 471 с.	39
7	Сковородников И. Г. Практическое руководство по обработке и интерпретации результатов геофизических исследований скважин: Учеб. пособие. – Екатеринбург: Изд-во УГГУ, 2009. – 80 с.	40

9.2 Ресурсы сети «Интернет»

Единое окно доступа к образовательным ресурсам - Режим доступа: <http://window.edu.ru>

Базы данных

Scopus: база данных рефератов и цитирования

[E-library: электронная научная библиотека: https://elibrary.ru](https://elibrary.ru)

10 ПЕРЕЧЕНЬ ИНФОРМАЦИОННЫХ ТЕХНОЛОГИЙ, ИСПОЛЬЗУЕМЫХ ПРИ ПРОВЕДЕНИИ ПРАКТИКИ, ВКЛЮЧАЯ ПЕРЕЧЕНЬ ПРОГРАММНОГО ОБЕСПЕЧЕНИЯ И ИНФОРМАЦИОННЫХ СПРАВОЧНЫХ СИСТЕМ

Для успешного прохождения практики, студент использует:

1. MathCAD
2. Golden Software Surfer
3. Statistica Base
4. Microsoft Office Professional 2010
5. FineReader 12 Professional

11 ОПИСАНИЕ МАТЕРИАЛЬНО-ТЕХНИЧЕСКОЙ БАЗЫ, НЕОБХОДИМОЙ ДЛЯ ПРОВЕДЕНИЯ ПРАКТИКИ

Для проведения практики необходимо следующее материально-техническое оборудование: рабочее место, соответствующее нормам санитарно-гигиенического и противопожарного законодательства Российской Федерации, библиотека УГГУ.

Материально-техническое обеспечение практики возлагается на руководителей организаций, принимающих обучающихся для прохождения производственно-технологической практики.

12 ТРЕБОВАНИЯ К ОФОРМЛЕНИЮ ОТЧЕТА ПО ПРАКТИКЕ

12.1 ОБЩИЕ ТРЕБОВАНИЯ

Оформление отчета осуществляется в соответствии с требованиями государственных стандартов и университета.

Отчет выполняется печатным способом с использованием компьютера.

Каждая страница текста, включая иллюстрации и приложения, нумеруется арабскими цифрами, кроме титульного листа и содержания, по порядку без пропусков и повторений. Номера страниц проставляются, начиная с введения (третья страница), в центре нижней части листа без точки.

Текст работы следует печатать, соблюдая следующие размеры полей: правое – 10 мм, верхнее и нижнее – 20 мм, левое – 30 мм.

Рекомендуемым типом шрифта является Times New Roman, размер которого 14 pt (пунктов) (на рисунках и в таблицах допускается применение более мелкого размера шрифта, но не менее 10 pt).

Текст печатается через 1,5-ый интервал, красная строка – 1,25 см.

Цвет шрифта должен быть черным, необходимо соблюдать равномерную плотность, контрастность и четкость изображения по всей работе. Разрешается использовать компьютерные возможности акцентирования внимания на определенных терминах и формулах, применяя курсив, полужирный шрифт не применяется.

12.2 ПРАВИЛА ОФОРМЛЕНИЯ НАИМЕНОВАНИЙ И НУМЕРАЦИИ СТРУКТУРНЫХ ЭЛЕМЕНТОВ, ГЛАВ И ПАРАГРАФОВ

Отчет должен включать следующие структурные элементы: титульный лист, содержание, введение, основной текст, заключение, приложения (является дополнительным элементом). Основной текст может быть разделен на разделы и параграфы.

Каждый структурный элемент отчета (титульный лист, содержание, введение, заключение, приложение) и разделы необходимо начинать с новой страницы. Следующий параграф внутри одного раздела начинается через 2 межстрочных интервала на том же листе, где закончился предыдущий.

Расстояние между заголовком структурного элемента и текстом, заголовками главы и параграфа, заголовком параграфа и текстом составляет 2 межстрочных интервала.

Наименования структурных элементов письменной работы («СОДЕРЖАНИЕ», «ВВЕДЕНИЕ», «ЗАКЛЮЧЕНИЕ», «ПРИЛОЖЕНИЕ») служат заголовками структурных элементов.

Данные наименования пишутся по центру страницы без точки в конце прописными (заглавными) буквами, не подчеркивая.

Разделы, параграфы должны иметь заголовки. Их следует нумеровать арабскими цифрами и записывать по центру страницы прописными (заглавными) буквами без точки в конце, не подчеркивая. Номер раздела указывается цифрой (например, 1, 2, 3), номер параграфа включает номер раздела и порядковый номер параграфа, разделенные точкой (например, 1.1, 2.1, 3.3). После номера раздела и параграфа в тексте точку не ставят. Если заголовок состоит из двух предложений, их разделяют точкой. Переносы слов в заголовках не допускаются. Не допускается писать заголовок параграфа на одном листе, а его текст – на другом.

В содержании работы наименования структурных элементов указываются с левого края страницы, при этом первая буква наименования является прописной (заглавной), остальные буквы являются строчными, например:

Введение

1 Краткая характеристика района работ

2 Практический раздел – выполненные работы

Заключение

Приложения

12.3 ПРАВИЛА ОФОРМЛЕНИЯ СОКРАЩЕНИЙ И АББРЕВИАТУР

Сокращение русских слов и словосочетаний допускается при условии соблюдения требований ГОСТ 7.12–93 «Система стандартов по информации, библиотечному и издательскому делу. Библиографическая запись. Сокращение слов на русском языке. Общие требования и правила».

В тексте письменной работы допускаются общепринятые сокращения и аббревиатуры, установленные правилами орфографии и соответствующими нормативными документами, например: год – г., годы – гг., и так далее – и т. д., метр – м, тысяч – тыс., миллион – млн, миллиард – млрд, триллион – трлн, страница – с., Российская Федерация – РФ, общество с ограниченной ответственностью – ООО.

При использовании авторской аббревиатуры необходимо при первом ее упоминании дать полную расшифровку, например: «... Уральский государственный горный университет (далее – УГГУ)...».

Не допускается использование сокращений и аббревиатур в заголовках письменной работы, глав и параграфов.

12.4 ПРАВИЛА ОФОРМЛЕНИЯ ПЕРЕЧИСЛЕНИЙ

При необходимости в тексте работы могут быть приведены перечисления. Перед каждым элементом перечисления следует ставить дефис (иные маркеры не допустимы). Например:

«...заключение содержит:

- краткие выводы;

- оценку решений;

- разработку рекомендаций.»

При необходимости ссылки в тексте работы на один из элементов перечисления вместо дефиса ставятся строчные буквы в порядке русского алфавита, начиная с буквы а (за исключением букв ё, з, й, о, ч, ь, ы, ь). Для дальнейшей детализации перечислений необходимо использовать арабские цифры, после которых ставится скобка, а запись производится с абзацного отступа. Например:

а) ...;

б) ...;

1) ...;

2) ...;

в) ...

12.5 ПРАВИЛА ОФОРМЛЕНИЯ РИСУНКОВ

В письменной работе для наглядности, уменьшения физического объема сплошного текста следует использовать иллюстрации – графики, схемы, диаграммы, чертежи, рисунки и фотографии. Все иллюстрации именуется рисунками. Их количество зависит от содержания работы и должно быть достаточно для того, чтобы придать ей ясность и конкретность.

На все рисунки должны быть даны ссылки в тексте работы, например: «... в соответствии с рисунком 2 ...» или «... тенденцию к снижению (рисунок 2)».

Рисунки следует располагать в работе непосредственно после текста, в котором они упоминаются впервые (при наличии достаточного пространства для помещения рисунка со всеми поясняющими данными), или на следующей странице. Если рисунок достаточно велик, его можно размещать на отдельном листе. Допускается поворот рисунка по часовой стрелке (если он выполнен на отдельном листе). Рисунки, размеры которых больше формата А4, учитывают как одну страницу и помещают в приложении.

Рисунки, за исключением рисунков в приложениях, следует нумеровать арабскими цифрами сквозной нумерацией по всей работе. Каждый рисунок (схема, график, диаграмма) обозначается словом «Рисунок», должен иметь заголовок и подписываться следующим образом – посередине строки без абзачного отступа, например:

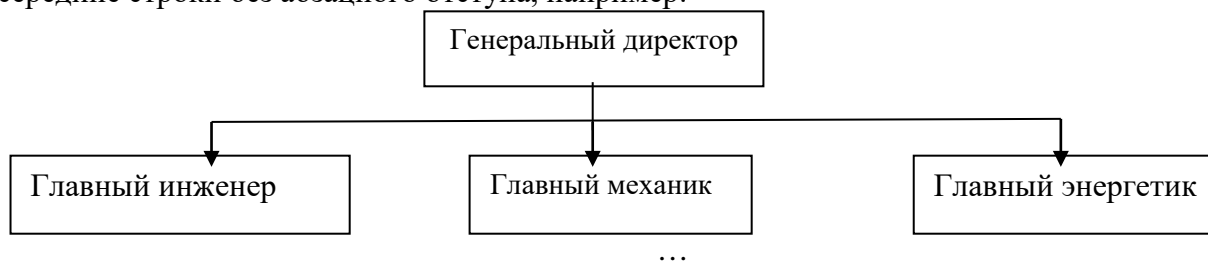


Рисунок 1 – Структура администрации организации

Если на рисунке отражены показатели, то после заголовка рисунка через запятую указывается единица измерения, например:

Рисунок 1 – Структура добычи, %

Рисунки каждого приложения обозначают отдельной нумерацией арабскими цифрами с добавлением перед цифрой обозначения приложения (например, рисунок А.3).

Если рисунок взят из первичного источника без авторской переработки, следует сделать ссылку, например:

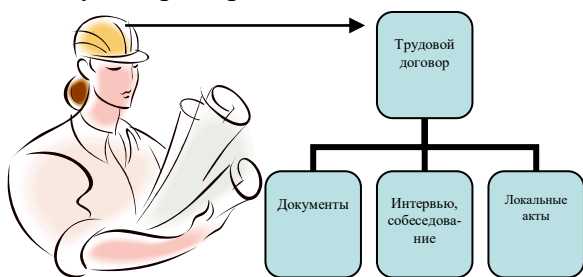


Рисунок 1 - Процесс заключения трудового договора [8, с. 46]

Если рисунок является авторской разработкой, необходимо после заголовка рисунка поставить знак сноски и указать в форме подстрочной сноски внизу страницы, на основании каких источников он составлен, например:

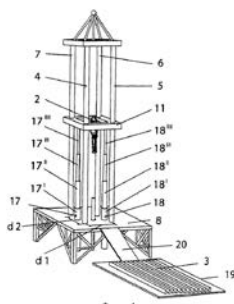


Рисунок 2 – Буровая установка,.....¹

При необходимости между рисунком и его заголовком помещаются поясняющие данные (подрисуночный текст), например, легенда.

12.6 ПРАВИЛА ОФОРМЛЕНИЯ ТАБЛИЦ

В письменной работе фактический материал в обобщенном и систематизированном виде может быть представлен в виде таблицы для наглядности и удобства сравнения показателей.

На все таблицы должны быть ссылки в работе. При ссылке следует писать слово «таблица» с указанием ее номера, например: «...в таблице 2 представлены ...» или «... характеризуется показателями (таблица 2)».

Таблицу следует располагать в работе непосредственно после текста, в котором она упоминается впервые, или на следующей странице.

Таблицы, за исключением таблиц в приложениях, следует нумеровать арабскими цифрами сквозной нумерацией по всей работе. Каждая таблица должна иметь заголовок, который должен отражать ее содержание, быть точным, кратким. Заголовок таблицы следует помещать над таблицей слева, без абзацного отступа в одну строку с ее номером через тире, например:

Таблица 3 – Количество тонн угля, добытого шахтами Свердловской области

Наименование организации	2017	2018
ПАО «Бокситы Севера»	58	59
Березниковская шахта	29	51

Если таблица взята из первичного источника без авторской переработки, следует сделать ссылку, например:

Таблица 2 – Динамика основных показателей развития шахтного строительства в России за 2015–2018 гг. [15, с. 35]

	2015	2016	2017	2018
Объем строительства, млрд. руб.				
.....				

Если таблица является авторской разработкой, необходимо после заголовка таблицы поставить знак сноски и указать в форме подстрочной сноски внизу страницы, на основании каких источников она составлена, например:

Таблица 3 – Количество оборудования¹

¹ Составлено автором по: [15, 23, 42].

¹ Составлено автором по: [2, 7, 10]

Вид оборудования	2016	2017
Буровая машина	3	5
.....	3	7

Располагают таблицы на странице обычно вертикально. Помещенные на отдельной странице таблицы могут быть расположены горизонтально, причем графа с наименованиями показателей должна размещаться в левой части страницы. Слева, справа и снизу таблицы ограничивают линиями.

Таблицу с большим числом строк допускается переносить на другую страницу. При переносе части таблицы на другую страницу слово «Таблица» указывают один раз слева над первой частью таблицы. На странице, на которую перенесена часть таблицы, слева пишут «Продолжение таблицы» или «Окончание таблицы» с указанием номера таблицы и повторением шапки таблицы.

Если таблица переносится, то на странице, где помещена первая часть таблицы, нижняя ограничительная линия таблицы не проводится. Это же относится к странице (страницам), где помещено продолжение (продолжения) таблицы. Нижняя ограничительная линия таблицы проводится только на странице, где помещено окончание таблицы.

Заголовки граф и строк таблицы следует писать с прописной буквы в единственном числе, а подзаголовки граф – со строчной буквы, если они составляют одно предложение с заголовком, или с прописной буквы, если они имеют самостоятельное значение. В конце заголовков и подзаголовков таблиц точки не ставят. Заголовки граф, как правило, записывают параллельно строкам таблицы. При необходимости допускается перпендикулярное расположение заголовков граф.

Примечания к таблице (подтабличные примечания) размещают непосредственно под таблицей в виде: а) общего примечания; б) сноски; в) отдельной графы или табличной строки с заголовком. Выделять примечание в отдельную графу или строку целесообразно лишь тогда, когда примечание относится к большинству строк или граф. Примечания к отдельным заголовкам граф или строк следует связывать с ними знаком сноски. Общее примечание ко всей таблице не связывают с ней знаком сноски, а помещают после заголовка «Примечание» или «Примечания», оформляют как внутритекстовое примечание.

Допускается применять размер шрифта в таблице меньший, чем в тексте работы, но не менее 10 pt.

Если все показатели, приведенные в графах таблицы, выражены в одной и той же единице измерения, то ее обозначение необходимо помещать над таблицей справа. Если показатели таблицы выражены в разных единицах измерения, то обозначение единицы измерения указывается после наименования показателя через запятую. Допускается при необходимости выносить в отдельную графу обозначения единиц измерения.

Текст, повторяющийся в строках одной и той же графы и состоящий из одиночных слов, чередующихся с цифрами, заменяют кавычками. Если повторяющийся текст состоит из двух или более слов, то при первом повторении его заменяют словами «То же», а далее – кавычками. Если предыдущая фраза является частью последующей, то допускается заменить ее словами «То же» и добавить дополнительные сведения. При наличии горизонтальных линий текст необходимо повторять. Если в ячейке таблицы приведен текст из нескольких предложений, то в последнем предложении точка не ставится.

Заменять кавычками повторяющиеся в таблице цифры, математические знаки, знаки процента и номера, обозначения нормативных материалов, марок материалов не допускается.

При отсутствии отдельных данных в таблице следует ставить прочерк (тире). Цифры в графах таблиц должны проставляться так, чтобы разряды чисел во всей графе были расположены один под другим, если они относятся к одному показателю. В одной графе должно быть соблюдено, как правило, одинаковое количество десятичных знаков для всех значений величин.

Если таблицы размещены в приложении, их нумерация имеет определенные особенности. Таблицы каждого приложения нумеруют отдельной нумерацией арабскими цифрами. При

этом перед цифрой, обозначающей номер таблицы в приложении, ставится буква соответствующего приложения, например:

Таблица В.1.– Динамика показателей за 2016–2017 гг.

Если в документе одна таблица, то она должна быть обозначена «Таблица 1» или «Таблица В.1», если она приведена в приложении (допустим, В).

12.7 ПРАВИЛА ОФОРМЛЕНИЯ ПРИМЕЧАНИЙ И ССЫЛОК

При необходимости пояснить содержание текста, таблицы или иллюстрации в работе следует помещать примечания. Их размещают непосредственно в конце страницы, таблицы, иллюстрации, к которым они относятся, и печатают с прописной буквы с абзацного отступа после слова «Примечание» или «Примечания». Если примечание одно, то после слова «Примечание» ставится тире и примечание печатается с прописной буквы. Одно примечание не нумеруют. Если их несколько, то после слова «Примечания» ставят двоеточие и каждое примечание печатают с прописной буквы с новой строки с абзацного отступа, нумеруя их по порядку арабскими цифрами.

Цитаты, а также все заимствования из печати данные (нормативы, цифры и др.) должны иметь библиографическую ссылку на первичный источник. Ссылка ставится непосредственно после того слова, числа, предложения, по которому дается пояснение, в квадратных скобках. В квадратных скобках указывается порядковый номер источника в соответствии со списком использованных источников и номер страницы, с которой взята информация, например: [4, с. 32]. Это значит, использован четвертый источник из списка литературы со страницы 32. Если дается свободный пересказ принципиальных положений тех или иных авторов, то достаточно указать в скобках после изложения заимствованных положений номер источника по списку использованной литературы без указания номера страницы.

12.8 ПРАВИЛА ОФОРМЛЕНИЯ СПИСКА ИСПОЛЬЗОВАННЫХ ИСТОЧНИКОВ

Оформлению списка использованных источников, прилагаемого к отчету, следует уделять самое серьезное внимание.

Сведения об источниках приводятся в следующем порядке:

1) **книги, статьи, материалы конференций и семинаров.** Располагаются по алфавиту фамилии автора или названию, если книга печатается под редакцией. Например:

1. Абрамова, А.А. Трудовое законодательство и права женщин [Текст] / А.А.Абрамова // Вестн. Моск. ун-та. Сер. 11, Право. - 2001. - № 5. - С. 23–25.

2. Витрянский, В.В. Договор банковского счета [Текст] / В.В. Витрянский // Хозяйство и право.- 2006.- № 4.- С. 19 – 25.

3. Двинянинова, Г.С. Комплимент: Коммуникативный статус или стратегия в дискурсе [Текст] / Г.С. Двинянинова // Социальная власть языка: сб. науч. тр. / Воронеж. межрегион. ин-т обществ. наук, Воронеж. гос. ун-т, Фак. романо-герман. истории. - Воронеж, 2001. - С. 101–106.

4. История России [Текст]: учеб. пособие для студентов всех специальностей / В.Н. Быков [и др.]; отв. ред. В.Н. Сухов; М-во образования Рос. Федерации, С.-Петерб. гос. лесотехн. акад. - 2-е изд., перераб. и доп. / при участии Т.А. Суховой. - СПб.: СПбЛТА, 2001. - 231 с.

5. Трудовое право России [Текст]: учебник / Под ред. Л.А.Сыроватской. - М.: Юристь, 2006. - 280 с.

2) **инструктивные материалы, методические рекомендации, реферативная информация, нормативно-справочные материалы.** Располагаются по алфавиту. Например:

13. Методическое руководство по геологической съемке масштаба 1:50 000 / В. И. Астахов; под ред. А. С. Кумпана; Министерство геологии СССР, Всесоюзный научно-исследовательский геологический институт. - Ленинград: Недра. Т. 1. - 2-е изд., перераб. и доп. - 1978. - 503 с.

14. Свердловская область в 1992-1996 годах [Текст]: Стат. сб. / Свердлов. обл. комитет гос. статистики Госкомстата РФ. - Екатеринбург, 1997. - 115 с.

12.9 ПРАВИЛА ОФОРМЛЕНИЯ ПРИЛОЖЕНИЙ

В приложения рекомендовано включать материалы, которые по каким-либо причинам не могут быть включены в основную часть: материалы, дополняющие работу; таблицы вспомогательных цифровых данных; инструкции, методики, описания алгоритмов и программ задач, иллюстрации вспомогательного характера; нормативные правовые акты, например, должностные инструкции. В приложения также включают иллюстрации, таблицы и распечатки, выполненные на листах формата А3.

Приложения оформляют как продолжение данного документа на последующих его листах после списка использованных источников.

Приложения обозначают заглавными буквами русского алфавита, начиная с А, за исключением букв Ё, З, Й, О, Ч, Ъ, Ы, Ь (ПРИЛОЖЕНИЕ А, ПРИЛОЖЕНИЕ Б, ПРИЛОЖЕНИЕ В и т.д.). Допускается обозначение приложений буквами латинского алфавита, за исключением букв I и O. В случае полного использования букв русского и латинского алфавитов допускается обозначать приложения арабскими цифрами.

Само слово «ПРИЛОЖЕНИЕ» пишется прописными (заглавными) буквами.

Если в работе одно приложение, оно обозначается «ПРИЛОЖЕНИЕ А».

Каждое приложение следует начинать с новой страницы. При этом слово «ПРИЛОЖЕНИЕ» и его буквенное обозначение пишутся с абзацного отступа.

Приложение должно иметь заголовок, который записывают на следующей строке после слова «ПРИЛОЖЕНИЕ» с абзацного отступа. Заголовок пишется с прописной буквы.

В тексте работы на все приложения должны быть даны ссылки, например: «... в приложении Б...». Приложения располагают в порядке ссылок на них в тексте работы.

Текст каждого приложения, при необходимости, может быть разделен на разделы, подразделы, пункты, подпункты, которые нумеруют в пределах каждого приложения. Перед номером ставится обозначение этого приложения.

Приложения должны иметь общую с остальной частью документа сквозную нумерацию страниц.

Приложение 1



Федеральное государственное бюджетное образовательное учреждение
высшего образования
«Уральский государственный горный университет»
(ФГБОУ ВО «УГГУ»)
620144, г. Екатеринбург, ул. Куйбышева, 30

НАПРАВЛЕНИЕ НА ПРАКТИКУ

Обучающийся _____
(фамилия, имя, отчество)

Специальности/направления подготовки _____
(шифр и наименование специальности/направления подготовки)
_____ курса _____ факультета

направляется в _____
(наименование организации, город)

для прохождения _____ практики

с _____ по _____
(прописью) (прописью)

М.П.

Декан факультета _____

Руководитель практики от университета

тел. кафедры: 8(343) _____

Отметка организации

Дата прибытия обучающегося в организацию « _____ » _____ 20 _____ г.

Направлен _____
(наименование структурного подразделения)

Практику окончил « _____ » _____ 20 _____ г.

Руководитель практики от организации

М.П.

(ф. и. о.)

(должность)

Прохождение инструктажа по ознакомлению с требованиями охраны труда, техники безопасности, правилами внутреннего трудового распорядка с оформлением в соответствующем журнале:

Дата проведения	Ф.И.О., должность, подпись проводившего инструктаж	Подпись обучающегося, прошедшего инструктаж

Задание на период практики

ДНЕВНИК ПРАКТИКИ

Период	Характеристика работ	Подпись руководителя практики от организации/ университета

Характеристика с места практики обучающегося
(заполняется руководителем практики от организации)

(фамилия, имя, отчество)

Заключение организации о работе обучающегося за период практики (технологические навыки, деловые качества, активность, дисциплина, участие в общественной работе)

Руководитель практики от организации _____ (Фамилия И.О) _____ (подпись)

Характеристика обучающегося с места практики описывает его профессиональную подготовку, теоретические знания, практические навыки и деловые качества, которые он проявил в период прохождения практики. Писать документ нужно в официальном стиле, при этом необходимо указать в характеристике следующие сведения:

- фамилия и инициалы обучающегося;
- обязанности обучающегося в период прохождения практики;
- профессиональные качества обучающегося;
- особенности обучающегося, проявленные при общении с трудовым коллективом;
- практические навыки, освоенные обучающимся;
- оценку, выставленную обучающемуся по результатам прохождения практики.

Главная цель составления характеристики обучающегося с места практики — описание его профессиональной подготовки, а также новых знаний и навыков, которые он приобрел в процессе практической деятельности в конкретной организации. Подробная характеристика позволит руководителю практики со стороны учебного заведения объективно оценить ее эффективность и поставить обучающемуся справедливую оценку.

Например

Кочетова Елена Ивановна проходила практику в ООО «Исеть» в отделе, практика была организована в соответствии с программой. В период прохождения практики Кочетова Е.И. зарекомендовала себя с положительной стороны, дисциплинированным практикантом, стремящимся к получению новых знаний, навыков и умений, нацелена на повышение своей будущей профессиональной квалификации.

В период практики Кочетова Е.В. ознакомилась со структурой организации, основными направлениями ее деятельности, работой отдела, нормативными документами, регулирующими деятельность организации, спецификой функциональных обязанностей маркшейдера и приняла активное участие в текущей деятельности.

Под руководством опытного специалиста, начальника отдела..... изучала, методические материалы по; трудовое законодательство; порядок составления прогнозов....., определения перспективной и текущей потребности в; состояние рынка продаж; системы и методы оценки...; методы анализа; порядок оформления, ведения документации, связанной с; порядок формирования и ведения банка данных о; методы, порядок составления установленной отчетности; возможности использования современных информационных технологий в работе

К поручениям руководителя практики и выполняемой работе относилась добросовестно. Во время прохождения практики продемонстрировала знание теоретического материала, профессиональной терминологии...; умение применять теоретические знания на практике; продемонстрировала навыки проведения, умение найти.... и применить их; грамотно оформляла документацию.....

Задание на практику выполнено в полном объеме, замечаний к прохождению практики нет.

Практика Кочетовой Е.И. заслуживает оценки «отлично» или положительной оценки.

Образец оформления титульного листа отчета по практике



Федеральное государственное бюджетное образовательное учреждение
высшего образования
«Уральский государственный горный университет»
(ФГБОУ ВО «УГГУ»)
620144, г. Екатеринбург, ул. Куйбышева, 30

ОТЧЕТ
о прохождении _____ практики
(название практики)

(наименование организации прохождения практики)

Специальность:
21.05.03

Технология геологической разведки

Специализация:
*Геофизические методы поиска и разведки
месторождений полезных ископаемых*

Студент: Борисов А. В.
Группа: РФ-21

Руководитель практики от университета:
Болотнова Л. А.

Оценка _____

Подпись _____

Екатеринбург
202_

Образец оформления содержания отчета по производственной практике оформляется в соответствии с методические рекомендации по производственной практике, составлению отчета для студентов специальности 21.05.03 Технология геологической разведки, специализаций «Геофизические методы поиска и разведки месторождений полезных ископаемых», «Геофизические методы исследования скважин».

Отзыв

об отчёте о прохождении практики обучающегося
(заполняется руководителем практики от университета)

1. Выводы (характеристика отчёта в целом, соответствие содержания отчёта программе):

2. Недостатки отчёта:

Руководитель практики от университета _____ (Фамилия И.О) _____ (подпись)