

МИНИСТЕРСТВО НАУКИ И ВЫСШЕГО ОБРАЗОВАНИЯ РФ

ФГБОУ ВО «Уральский государственный горный университет»

УТВЕРЖДАЮ
Проректор по учебно-методическому
комплексу С.А.Упоров



Б2.О.01(У) ГЕОДЕЗИЧЕСКАЯ ПРАКТИКА

Специальность
21.05.04 Горное дело

Направленность (профиль)
Горные машины и оборудование

форма обучения: очная, заочная

год приема: 2021

Авторы: Назаров И. В., Шипилова Е. В.

Одобрена на заседании кафедры

Горной механики
(название кафедры)

Зав. кафедрой _____

(подпись)

Макаров Н.В.
(Фамилия И.О.)

Протокол № 2 от 09.10.2020

(Дата)

Рассмотрена методической комисси-
ей факультета

Горно-механического
(название факультета)

Председатель _____

(подпись)

Осипов П.А.
(Фамилия И.О.)

Протокол № 2 от 14.10.2020

(Дата)

Екатеринбург
2020

СОДЕРЖАНИЕ

1 ВИД ПРАКТИКИ, СПОСОБ И ФОРМЫ ЕЕ ПРОВЕДЕНИЯ	3
2 ПЕРЕЧЕНЬ ПЛАНИРУЕМЫХ РЕЗУЛЬТАТОВ ОБУЧЕНИЯ ПРИ ПРОХОЖДЕНИИ ПРАКТИКИ, СООТНЕСЕННЫХ С ПЛАНИРУЕМЫМИ РЕЗУЛЬТАТАМИ ОСВОЕНИЯ ОБРАЗОВАТЕЛЬНОЙ ПРОГРАММЫ	4
3 МЕСТО ПРАКТИКИ В СТРУКТУРЕ ОБРАЗОВАТЕЛЬНОЙ ПРОГРАММЫ	4
4 ОБЪЕМ ПРАКТИКИ В ЗАЧЕТНЫХ ЕДИНИЦАХ И ЕЕ ПРОДОЛЖИТЕЛЬНОСТЬ В НЕДЕЛЯХ ЛИБО В АКАДЕМИЧЕСКИХ ИЛИ АСТРОНОМИЧЕСКИХ ЧАСАХ	4
5 СОДЕРЖАНИЕ ПРАКТИКИ	5
6 ФОРМЫ ОТЧЕТНОСТИ ПО ПРАКТИКЕ	7
7 ПЕРЕЧЕНЬ УЧЕБНО-МЕТОДИЧЕСКОГО ОБЕСПЕЧЕНИЯ ДЛЯ САМОСТОЯТЕЛЬНОЙ РАБОТЫ ОБУЧАЮЩИХСЯ ПО ПРАКТИКЕ И ОБРАЗОВАТЕЛЬНЫЕ ТЕХНОЛОГИИ	9
8 ФОНД ОЦЕНОЧНЫХ СРЕДСТВ ДЛЯ ПРОВЕДЕНИЯ ПРОМЕЖУТОЧНОЙ АТТЕСТАЦИИ ОБУЧАЮЩИХСЯ ПО ПРАКТИКЕ	9
9 ПЕРЕЧЕНЬ УЧЕБНОЙ ЛИТЕРАТУРЫ И РЕСУРСОВ СЕТИ «ИНТЕРНЕТ», НЕОБХОДИМЫХ ДЛЯ ПРОВЕДЕНИЯ ПРАКТИКИ	10
10 ПЕРЕЧЕНЬ ИНФОРМАЦИОННЫХ ТЕХНОЛОГИЙ, ИСПОЛЬЗУЕМЫХ ПРИ ПРОВЕДЕНИИ ПРАКТИКИ, ВКЛЮЧАЯ ПЕРЕЧЕНЬ ПРОГРАММНОГО ОБЕСПЕЧЕНИЯ И ИНФОРМАЦИОННЫХ СПРАВОЧНЫХ СИСТЕМ	10
11 МАТЕРИАЛЬНО-ТЕХНИЧЕСКАЯ БАЗА, НЕОБХОДИМАЯ ДЛЯ ПРОВЕДЕНИЯ ПРАКТИКИ	11
12 ТРЕБОВАНИЯ К ОФОРМЛЕНИЮ ОТЧЕТА ПО УЧЕБНОЙ ПРАКТИКЕ ПО ПОЛУЧЕНИЮ ПЕРВИЧНЫХ ПРОФЕССИОНАЛЬНЫХ УМЕНИЙ И НАВЫКОВ, Ч.2	11
ПРИЛОЖЕНИЕ А	20
ПРИЛОЖЕНИЕ Б	21
ПРИЛОЖЕНИЕ В	22
ПРИЛОЖЕНИЕ Г	26

1 ВИД ПРАКТИКИ, СПОСОБ И ФОРМЫ ЕЕ ПРОВЕДЕНИЯ

Практика студентов является составной частью основной профессиональной образовательной программы высшего образования, одним из видов занятий, предусмотренных учебным планом, непосредственно ориентированных на профессионально-практическую подготовку. Система практического обучения способствует овладению предметными знаниями и умениями, развитию и повышению мотивации к профессиональной деятельности, осознанию себя как компетентного специалиста. Кроме того, она позволяет студенту попробовать свои силы в выбранной профессии, научиться применять теоретические знания, полученные в ходе теоретического обучения. Учебная геодезическая практика позволяет заложить основы формирования у студентов навыков практической *производственно-технологической* деятельности для решения следующих *профессиональных задач*:

- определять пространственно-геометрическое положение объектов, выполнять необходимые геодезические и маркшейдерские измерения, обрабатывать и интерпретировать их результаты.

Основная цель учебной **геодезической практики** - закрепление теоретических знаний студентов и приобретение практических навыков при решении различных инженерно-геодезических задач и при выполнении топографических съемок.

Задачами учебной **геодезической практики** являются:

- формирование способности обобщать, анализировать и систематизировать информацию по топографо-геодезической изученности территории, определять цель работ и выбирать пути ее достижения;

- формирование способности выполнения геодезических измерений на основе новых технологий и в соответствии с нормами технических инструкций;

- формирование способности обработки геодезических измерений;

- формирование способности производства топографо-геодезических работ с целью создания топографических и инженерно-топографических планов;

- формирование способности принимать организационно-управленческие решения и нести за них ответственность, использовании в своей деятельности нормативно-правовые документы;

- формирование способности владеть современными методами сбора, хранения и обработки информации при производстве топографо-геодезических работ, владеть навыками работы с компьютером.

№ п/п	Вид практики	Способ и формы проведения практики	Место проведения практики
1.	учебная геодезическая практика	Способы проведения: стационарная или выездная (г. Екатеринбург) Формы проведения практики: дискретно	Геодезическая практика проводится на геодезической учебной научной базе практик «Уктус» ФГБОУ ВО УГГУ
		Студенты заочной формы обучения могут пройти практику по месту работы, если деятельность организации связана с выполнением инженерно-геодезических изысканий, при этом профессиональная деятельность, осуществляемая ими, соответствует содержанию практики. В случае несоответствия (отсутствия) места работы профилю обучения, студент выполняет индивидуальное задание выданное руководителем практики.	

При определении мест прохождения практики обучающимися с инвалидностью учитываются рекомендации, содержащиеся в индивидуальной программе реабилитации или абилитации инвалида, относительно рекомендованных условий и видов труда. Выбор мест прохожде-

ния практик для инвалидов и лиц с ограниченными возможностями здоровья учитывает требования их доступности.

2 ПЕРЕЧЕНЬ ПЛАНИРУЕМЫХ РЕЗУЛЬТАТОВ ОБУЧЕНИЯ ПРИ ПРОХОЖДЕНИИ ПРАКТИКИ, СООТНЕСЕННЫХ С ПЛАНИРУЕМЫМИ РЕЗУЛЬТАТАМИ ОСВОЕНИЯ ОБРАЗОВАТЕЛЬНОЙ ПРОГРАММЫ

Результатом освоения учебной **геодезической практики** является формирование у обучающихся следующих компетенций:

общепрофессиональных

- способен определять пространственно-геометрическое положение объектов, осуществлять необходимые геодезические и маркшейдерские измерения, обрабатывать и интерпретировать их результаты (ОПК-12).

Компетенция	Код по ФГОС	Результаты обучения	
1	2	3	
способен определять пространственно-геометрическое положение объектов, осуществлять необходимые геодезические и маркшейдерские измерения, обрабатывать и интерпретировать их результаты	ОПК-12	<i>знать</i>	- методы определения пространственно-геометрического положения объектов; - технологию выполнения геодезических и маркшейдерских измерений; - методику обработки результатов измерений.
		<i>уметь</i>	- выполнять геодезические и маркшейдерские измерения; - обрабатывать и анализировать результаты измерений.
		<i>владеть</i>	- навыками работы с приборами.

В результате практики обучающийся должен:

Знать:	- методы определения пространственно-геометрического положения объектов; - технологию выполнения геодезических и маркшейдерских измерений; - методику обработки результатов измерений.
Уметь:	- выполнять геодезические и маркшейдерские измерения; - обрабатывать и анализировать результаты измерений.
Владеть:	- навыками работы с приборами.

3 МЕСТО ПРАКТИКИ В СТРУКТУРЕ ОБРАЗОВАТЕЛЬНОЙ ПРОГРАММЫ

Геодезическая практика входит в Блок 2 «Практики» обязательной части учебного плана специальности 21.05.04.ГОРНОЕ ДЕЛО направленности (профиля) «Горные машины и оборудование», и представляет собой одну из форм организации учебного процесса, заключающуюся в профессионально-практической подготовке обучающихся в университете и на базах практики.

4 ОБЪЕМ ПРАКТИКИ В ЗАЧЕТНЫХ ЕДИНИЦАХ И ЕЕ ПРОДОЛЖИТЕЛЬНОСТЬ В НЕДЕЛЯХ ЛИБО В АКАДЕМИЧЕСКИХ ИЛИ АСТРОНОМИЧЕСКИХ ЧАСАХ

Общая трудоемкость учебной практики составляет 3 зачетных единицы, 108 часов.

Общее время прохождения учебной практики студентов 2 недели 14 календарных дней.

5 СОДЕРЖАНИЕ ПРАКТИКИ

Тематический план для очной формы обучения

№ п/п	№ недели	Разделы (этапы) практики и содержание	Трудоёмкость (в часах) - учебная работа/ самостоятельная работа		Формы контроля
			учебная	СР	
		<i>Подготовительный (организационный) этап</i>			
1	1	Подготовительные работы, инструктаж по технике безопасности, организационные вопросы, формирования бригад, поверки приборов	4	2	Отчет по практике (Результаты проверок)
		<i>Основной этап</i>			
2	1	Создание плано-высотного съемочного обоснования.	16	8	Отчет по практике (схема съемочного обоснования, журналы измерения углов и длин сторон)
2.1	1	Рекогносцировка местности закрепление пунктов геодезического съемочного обоснования	4	2	
2.2	1	Измерение горизонтальных и вертикальных углов на пунктах тахеометрического хода, измерение длин сторон геодезического съемочного обоснования (тахеометрического хода)	4	2	
2.3	1	Привязка тахеометрического хода к пунктам ГГС.	4	2	
2.4	1	Камеральные работы (вычисление координат и высот пунктов плано-высотного съемочного обоснования).	4	2	
3		Тахеометрическая съемка	16	8	Отчет по практике (журнал тахеометрической съемки)
3.1	1	Работа на станции. Заполнение полевого журнала тахеометрической съемки. Составление абриса.	4	2	
3.2	1	Построение координатной сетки. Нанесение точек тахеометрического хода по координатам.	4	2	
3.3	1	Нанесение ситуации и точек рельефа по данным тахеометрического журнала и абрисов.	4	2	
3.4	1	Вычерчивание топографического плана в соответствии с принятыми условными знаками.	4	2	
4		Инженерно-техническое нивелирование	16	8	Отчет по практике (журнал нивелирования, профиль трассы)
4.1	2	Рекогносцировка трассы. Разбивка пикетажа и поперечных профилей.	4	2	
4.2	2	Нивелирование по трассе. Работа на станции. Полевой контроль.	4	2	
4.3	2	Камеральная обработка результатов нивелирования. Обработка нивелирного журнала. вычисление отметок пикетов и плюсовых точек.	4	2	
4.4	2	Построение профиля трассы. Построения профилей поперечников.	4	2	
5		Инженерно-геодезические задачи. Разбивочные работы.	16		Отчет по практике (результаты решения инженерных задач)
5.1	2	Вынос в натуру точки с проектными координатами (полярным способом). Вынос в натуру точки с проектной отметкой	8		
5.2	2	Определение положения точек земной поверхности с помощью геодезических спутниковых систем (СРС ГЛОНАСС). Работа с навигатором.	8		
		<i>Итоговый (заключительный) этап</i>			

6	2	Подготовка отчета о практике, защита отчета		8	Отчет по практике
		Итого	72	36	Зачет

Тематический план для заочной формы обучения

№ п/п	№ недели	Разделы (этапы) практики и содержание	Трудоемкость (в часах) -учебная работа/ самостоятельная работа		Формы контроля
			учебная	СР	
		<i>Подготовительный (организационный) этап</i>			
1		Организационные вопросы	2		Отчет по практике
		<i>Основной этап</i>			
2		Создание плано-высотного съемочного обоснования.		24	Отчет по практике
3		Тахеометрическая съемка		24	Отчет по практике
4		Инженерно-техническое нивелирование		24	Отчет по практике
5		Инженерно-геодезические задачи. Разбивочные работы.		24	Отчет по практике
		<i>Итоговый (заключительный) этап</i>			
6		Подготовка отчета о практике, защита отчета		10	Отчет по практике
		Итого	2	106	Зачет

Практика для обучающихся с ограниченными возможностями здоровья и инвалидов проводится с учетом особенностей их психофизического развития, индивидуальных возможностей и состояния здоровья.

В целях обеспечения организации самостоятельной работы студента в период практики перед началом практики для студентов проводится организационное собрание, на котором разъясняются цели и задачи, содержание, сроки практики, порядок её прохождения, сообщается информация о предприятиях-базах практик и количестве предоставляемых мест на них, формулируются задания практики, план практики, разъясняются формы, виды отчетности, порядок заполнения бланков отчетности, требования к оформлению отчетных документов, порядок защиты отчета по практике, даются иные рекомендации по прохождению практики.

Студенты получают программу практики, доступ ко всей необходимой для оформления результатов практики документации.

Организация геодезической практики на местах возлагается на руководителя организации, которые знакомят студентов с порядком прохождения учебной практики, назначают её руководителем практического работника и организуют прохождение практики в соответствии с программой практики.

Общие рекомендации студентам по прохождению учебной практики:

Перед прохождением практики студент должен изучить программу, представленную учебно-методическую документацию по практике и обратиться к соответствующим нормативным материалам, литературе с тем, чтобы быть подготовленным к выполнению поручений, данных руководителем практики, к решению задач практики, конкретных практических вопросов.

Студенты должны подготовить: ксерокопии своих свидетельств о постановке на учет в налоговом органе (ИНН), пенсионного страхования; получить при необходимости медицинскую справку по форме, требуемой предприятием-базой практики, в поликлинике, к которой прикреплены; подготовить фотографии (формат по требованию предприятия-базы практики) и паспортные данные (ксерокопии разворотов с фотографией и регистрацией места жительства) для оформления пропусков на предприятия, при необходимости.

В рамках *самостоятельной работы* студенту рекомендуется проработать конспекты лекций, учебников и других горнотехнических изданий, технической документации горных предприятий, Контроль качества самостоятельной работы студентов производится при защите отчёта по практике.

При прохождении практики *обучающиеся обязаны:*

своевременно прибыть на место прохождения практики, иметь при себе все необходимые документы: паспорт, индивидуальное задание, план (график) практики;

подчиняться действующим правилам внутреннего трудового распорядка организации – места прохождения практики;

изучить и строго соблюдать правила охраны труда, техники безопасности, производственной санитарии и промышленной безопасности;

полностью выполнять задания, предусмотренные программой практики;

выполнять задания руководителя практики от организации;

быть вежливым, внимательным в общении с работниками;

вести записи о проделанной работе, чтобы в дальнейшем в отчете описать содержание проделанной работы;

в установленный срок отчитаться о прохождении практики руководителю практики от кафедры, подготовить и сдать отчет и другие документы практики на кафедру.

При подготовке к практике и во время прохождения практики рекомендуется по возникшим вопросам обращаться к учебной литературе, методическим материалам.

При возникновении затруднений в процессе практики студент может обратиться к руководителю практики от университета либо от организации-базы практики и получить необходимые разъяснения.

Примерный план прохождения практики:

Задание	Отчетность
<i>Знакомство с основами будущей профессии</i>	
1. Получение исходных данных для выполнения работ	Первый раздел отчета
2. Сбор и изучение источников информации	Список использованных источников
<i>Формирование общепрофессиональных компетенций</i>	
3. Выполнить задания по поручению и под наблюдением маркшейдера, геодезиста: - выполнить поверки приборов; - измерить горизонтальные и вертикальные углы и длины линий; - выполнить тахеометрическую съемку; - выполнить инженерно-техническое нивелирование трассы.	Второй раздел отчета, Приложения А, Б, В, Г, Д, Е, Ж, И, К, Л
4. Подготовка и защита отчета по практике	Отчет по практике

6 ФОРМЫ ОТЧЕТНОСТИ ПО ПРАКТИКЕ

По результатам учебной **геодезической** практики студент представляет набор документов:

индивидуальное задание и график (план) проведения практики заполненный соответствующим образом (приложение В);

характеристика с места практики (приложение Г);

отчет обучающегося.

Индивидуальное задание, график (план) прохождения практики, характеристика – единый документ.

Документы должны быть подписаны руководителем практики от организации – базы практики и заверены печатью организации – базы практики.

Отчет вместе с документами служит основанием для оценки результатов учебной **геодезической** практики руководителем практики от университета. Полученная оценка - «зачтено» выставляется в ведомость и зачетную книжку студента.

Содержание отчета должно соответствовать программе практики, в нем обобщается и анализируется весь ход практики, выполнение заданий и других запланированных мероприятий. Отчет должен иметь четкое построение, логическую последовательность, конкретность.

Отчет по учебной **геодезической** практике имеет следующую структуру: титульный лист (приложение А), индивидуальное задание и график (план) проведения практики заполненный соответствующим образом (приложение В), содержание (приложение Б), введение, основная часть (два раздела), заключение, приложения.

Титульный лист отчета содержит: указание места прохождения практики, данные о руководителе практики от университета и от организации (образец – приложение А).

После титульного листа помещается индивидуальное задание на практику, содержащее график (план) практики, характеристику с места практики.

Содержание отчета о прохождении учебной практики помещают после титульного листа. В содержании отчета указывают: перечень разделов (при желании параграфов), номера страниц, с которых начинается каждый из них (образец – приложение Б).

Во введении следует отразить: место и сроки практики; её цели и задачи; выполненные обязанности, изученный информационный материал.

Введение должно быть по объему от 1 до 2 страниц компьютерного набора.

Основная часть отчета содержит разделы, каждый из которых может быть подразделен на параграфы.

Первый раздел включает в себя: физико-географическую характеристику района работ, рекогносцировку местности и закладку центров

Второй раздел включает в себя: поверки теодолита, измерение горизонтальных и вертикальных углов, измерение расстояний, вычисление координат и отметок съёмочного обоснования, тахеометрическую съёмку, поверки нивелира, геометрическое нивелирование, инженерно-техническое нивелирование по оси трассы, решение инженерно-геодезических задач, вычерчивание топографического плана.

Объем основной части должен быть от 10 до 15 страниц.

В *заключении* студент должен указать, как проходила практика, знания и навыки (компетенции), которые он приобрел в ходе практики, выводы и предложения, к которым пришел студент в результате прохождения учебной практики.

Заключение должно быть по объему не более 1-2 стр.

В *приложениях* располагают вспомогательный материал:

схема съёмочного обоснования и привязки;

журналы измерения углов и длин сторон;

ведомости вычисления отметок точек съёмочного обоснования;

ведомости вычисления координат точек съёмочного обоснования;

журнал тахеометрической съёмки;

абрисы;

топографический план масштаба 1:500;

пикетажный журнал;

журнал нивелирования;

профиль местности по оси трассы.

Объем отчета (без приложений) должен быть от 15 до 22 страниц, набранных на компьютере.

Характеристика с места практики должна обязательно содержать Ф.И.О. студента полностью, указание на отношение студента к работе, наличие или отсутствие жалоб на студента, оценку его теоретических знаний, умение применять теоретические знания на практике, степень выраженности необходимых личностных и профессиональных качеств.

Обучающиеся, имеющие стаж практической работы по профилю подготовки/специальности более 1 года могут дополнительно представить заверенную копию трудовой книжки или копию приказа о приеме на работу на соответствующую должность, справку с места работы.

Готовый отчет направляется на проверку руководителю практики от университета.

К защите допускаются студенты, предоставившие руководителю практики от университета полный комплект документов о прохождении практики в установленные сроки.

Во время проведения итогового контроля проверяется наличие всех надлежаще оформленных документов, выполнение студентом индивидуальных заданий, самостоятельной работы и объем изученного материала, отраженные в отчете.

По итогам практики на кафедре проводится защита отчета.

Защита отчета по практике проводится руководителем практики от университета. К защите могут привлекаться руководители организаций - баз проведения практики и непосредственные руководители практики от принимающих организаций.

Форма защиты результатов практики - собеседование. Студент кратко докладывает о содержании своей работы во время практики, отвечает на вопросы принимающих отчет (проводящих защиту).

7 ПЕРЕЧЕНЬ УЧЕБНО-МЕТОДИЧЕСКОГО ОБЕСПЕЧЕНИЯ ДЛЯ САМОСТОЯТЕЛЬНОЙ РАБОТЫ ОБУЧАЮЩИХСЯ ПО ПРАКТИКЕ И ОБРАЗОВАТЕЛЬНЫЕ ТЕХНОЛОГИИ

В качестве учебно-методического обеспечения самостоятельной работы обучающихся в период прохождения ими учебной **геодезической** практики выступает *Методические указания к геодезической практике для студентов всех специальностей*

Во время проведения учебной **геодезической** практики используются следующие технологии: разбор конкретных ситуаций и примеров, собеседование с приглашенными специалистами.

8 ФОНД ОЦЕНОЧНЫХ СРЕДСТВ ДЛЯ ПРОВЕДЕНИЯ ПРОМЕЖУТОЧНОЙ АТТЕСТАЦИИ ОБУЧАЮЩИХСЯ ПО ПРАКТИКЕ

8.1 Паспорт фонда оценочных средств по практике

Компетенции	Контролируемые результаты обучения		Оценочные средства
способен определять пространственно-геометрическое положение объектов, осуществлять необходимые геодезические и маркшей-	<i>знать</i>	- методы определения пространственно-геометрического положения объектов; - технологию выполнения геодезических и маркшейдерских измерений; - методику обработки результатов измерений.	Отчет по практике
	<i>уметь</i>	- выполнять геодезические и маркшейдерские измерения; - обрабатывать и анализировать результаты измерений.	Отчет по практике

дерские измерения, обрабатывать и интерпретировать их результаты (ОПК-12)	<i>владеть</i>	- навыками работы с приборами.	Отчет по практике
---	----------------	--------------------------------	-------------------

Аттестация по итогам прохождения практики проводится в форме зачета.

Для осуществления промежуточного контроля практики обучающихся используется **Фонд оценочных средств по учебной геодезической практики** (приложение).

9 ПЕРЕЧЕНЬ УЧЕБНОЙ ЛИТЕРАТУРЫ И РЕСУРСОВ СЕТИ «ИНТЕРНЕТ», НЕОБХОДИМЫХ ДЛЯ ПРОВЕДЕНИЯ ПРАКТИКИ

9.1 Основная литература

№ п/п	Наименование	Кол-во экз.
1	Геодезия: курс лекций / В. Л. Клепко, И. В. Назаров ; Министерство образования и науки Российской Федерации, Уральский государственный горный университет. - Екатеринбург : УГГУ, 2017. - 149 с.	69
2	Геодезия [Электронный ресурс]: учебник для вузов/ А.Г. Юнусов [и др.].— Электрон. текстовые данные.— М.: Академический Проект, 2015.— 416 с.— Режим доступа: http://www.iprbookshop.ru/36299.html .	Эл. ресурс
3	Кузнецов П.Н. Геодезия. Часть I [Электронный ресурс]: учебник для вузов/ Кузнецов П.Н.— Электрон. текстовые данные.— М.: Академический Проект, 2010.— 256 с.— Режим доступа: http://www.iprbookshop.ru/36300.html .	Эл. ресурс

9.2 Дополнительная литература

№ п/п	Наименование	Кол-во экз.
1	Полежаева Е.Ю. Геодезия с основами кадастра и землепользования [Электронный ресурс]: учебник/ Полежаева Е.Ю.— Электрон. текстовые данные.— Самара: Самарский государственный архитектурно-строительный университет, ЭБС АСВ, 2009.— 260 с.— Режим доступа: http://www.iprbookshop.ru/20457.html .	Эл. ресурс
2	Геодезия : учебник / Г. Г. Поклад, С. П. Гриднев. - Москва : Академический Проект, 2007. - 592 с.	92

9.3 Ресурсы сети «Интернет»

Справочная правовая система «КонсультантПлюс» – <http://www.consultant.ru>

Интернет-портал ГЕОДЕЗИСТ – <http://geodesist.ru>

Программный комплекс Геобридж – <https://geobridge.ru>

10 ПЕРЕЧЕНЬ ИНФОРМАЦИОННЫХ ТЕХНОЛОГИЙ, ИСПОЛЬЗУЕМЫХ ПРИ ПРОВЕДЕНИИ ПРАКТИКИ, ВКЛЮЧАЯ ПЕРЕЧЕНЬ ПРОГРАММНОГО ОБЕСПЕЧЕНИЯ И ИНФОРМАЦИОННЫХ СПРАВОЧНЫХ СИСТЕМ

Для успешного прохождения практики, студент использует:

1. Microsoft Windows 8 Professional
2. Microsoft Office Professional 2010

11 МАТЕРИАЛЬНО-ТЕХНИЧЕСКАЯ БАЗА, НЕОБХОДИМАЯ ДЛЯ ПРОВЕДЕНИЯ ПРАКТИКИ

Для проведения практики необходимо следующее материально-техническое оборудование: теодолиты 2Т-30, Т-30, нивелиры Н-3, рейки, штативы, навигаторы (3 шт.), линейки Дробышева, полевые журналы, бланки и др.

12 ТРЕБОВАНИЯ К ОФОРМЛЕНИЮ ОТЧЕТА ПО УЧЕБНОЙ ГЕОДЕЗИЧЕСКОЙ ПРАКТИКЕ

12.1 ОБЩИЕ ТРЕБОВАНИЯ

Оформление отчета осуществляется в соответствии с требованиями государственных стандартов и университета.

Отчет выполняется печатным способом с использованием компьютера.

Каждая страница текста, включая иллюстрации и приложения, нумеруется арабскими цифрами, кроме титульного листа и содержания, по порядку без пропусков и повторений. Номера страниц проставляются, начиная с введения (третья страница), в центре нижней части листа без точки.

Текст работы следует печатать, соблюдая следующие размеры полей: правое – 10 мм, верхнее и нижнее – 20 мм, левое – 30 мм.

Рекомендуемым типом шрифта является Times New Roman, размер которого 14 pt (пунктов) (на рисунках и в таблицах допускается применение более мелкого размера шрифта, но не менее 10 pt).

Текст печатается через 1,5-ый интервал, красная строка – 1,25 см.

Цвет шрифта должен быть черным, необходимо соблюдать равномерную плотность, контрастность и четкость изображения по всей работе. Разрешается использовать компьютерные возможности акцентирования внимания на определенных терминах и формулах, применяя курсив, полужирный шрифт не применяется.

12.2 ПРАВИЛА ОФОРМЛЕНИЯ НАИМЕНОВАНИЙ И НУМЕРАЦИИ СТРУКТУРНЫХ ЭЛЕМЕНТОВ, ГЛАВ И ПАРАГРАФОВ

Отчет должен включать следующие структурные элементы: титульный лист, содержание, введение, основной текст, заключение, приложения (является дополнительным элементом). Основной текст может быть разделен на разделы и параграфы.

Каждый структурный элемент отчета (титульный лист, содержание, введение, заключение, приложение) и разделы необходимо начинать с новой страницы. Следующий параграф внутри одного раздела начинается через 2 межстрочных интервала на том же листе, где закончился предыдущий.

Расстояние между заголовком структурного элемента и текстом, заголовками главы и параграфа, заголовком параграфа и текстом составляет 2 межстрочных интервала.

Наименования структурных элементов письменной работы («СОДЕРЖАНИЕ», «ВВЕДЕНИЕ», «ЗАКЛЮЧЕНИЕ», «ПРИЛОЖЕНИЕ») служат заголовками структурных элементов. Данные наименования пишутся по центру страницы без точки в конце прописными (заглавными) буквами, не подчеркивая.

Разделы, параграфы должны иметь заголовки. Их следует нумеровать арабскими цифрами и записывать по центру страницы прописными (заглавными) буквами без точки в конце, не подчеркивая. Номер раздела указывается цифрой (например, 1, 2, 3), номер параграфа включает

номер раздела и порядковый номер параграфа, разделенные точкой (например, 1.1, 2.1, 3.3). После номера раздела и параграфа в тексте точку не ставят. Если заголовок состоит из двух предложений, их разделяют точкой. Переносы слов в заголовках не допускаются. Не допускается писать заголовок параграфа на одном листе, а его текст – на другом.

В содержании работы наименования структурных элементов указываются с левого края страницы, при этом первая буква наименования является прописной (заглавной), остальные буквы являются строчными, например:

- Введение
- 1 Общие сведения
- 2 Выполненные работы
- Заключение
- Приложения

12.3 ПРАВИЛА ОФОРМЛЕНИЯ СОКРАЩЕНИЙ И АББРЕВИАТУР

Сокращение русских слов и словосочетаний допускается при условии соблюдения требований ГОСТ 7.12–93 «Система стандартов по информации, библиотечному и издательскому делу. Библиографическая запись. Сокращение слов на русском языке. Общие требования и правила».

В тексте письменной работы допускаются общепринятые сокращения и аббревиатуры, установленные правилами орфографии и соответствующими нормативными документами, например: год – г., годы – гг., и так далее – и т. д., метр – м, тысяч – тыс., миллион – млн, миллиард – млрд, триллион – трлн, страница – с., Российская Федерация – РФ, общество с ограниченной ответственностью – ООО.

При использовании авторской аббревиатуры необходимо при первом ее упоминании дать полную расшифровку, например: «... Уральский государственный горный университет (далее – УГГУ)...».

Не допускается использование сокращений и аббревиатур в заголовках письменной работы, глав и параграфов.

12.4 ПРАВИЛА ОФОРМЛЕНИЯ ПЕРЕЧИСЛЕНИЙ

При необходимости в тексте работы могут быть приведены перечисления. Перед каждым элементом перечисления следует ставить дефис (иные маркеры не допустимы). Например:

- «...заключение содержит:
- краткие выводы;
 - оценку решений;
 - разработку рекомендаций.»

При необходимости ссылки в тексте работы на один из элементов перечисления вместо дефиса ставятся строчные буквы в порядке русского алфавита, начиная с буквы а (за исключением букв ё, з, й, о, ч, ь, ы, ь). Для дальнейшей детализации перечислений необходимо использовать арабские цифры, после которых ставится скобка, а запись производится с абзацного отступа. Например:

- а) ...;
- б) ...;
- 1) ...;
- 2) ...;
- в) ...

12.5 ПРАВИЛА ОФОРМЛЕНИЯ РИСУНКОВ

В письменной работе для наглядности, уменьшения физического объема сплошного текста следует использовать иллюстрации – графики, схемы, диаграммы, чертежи, рисунки и фотографии. Все иллюстрации именуются рисунками. Их количество зависит от содержания работы и должно быть достаточно для того, чтобы придать ей ясность и конкретность.

На все рисунки должны быть даны ссылки в тексте работы, например: «... в соответствии с рисунком 2 ...» или «... тенденцию к снижению (рисунок 2)».

Рисунки следует располагать в работе непосредственно после текста, в котором они упоминаются впервые (при наличии достаточного пространства для помещения рисунка со всеми поясняющими данными), или на следующей странице. Если рисунок достаточно велик, его можно размещать на отдельном листе. Допускается поворот рисунка по часовой стрелке (если он выполнен на отдельном листе). Рисунки, размеры которых больше формата А4, учитывают как одну страницу и помещают в приложении.

Рисунки, за исключением рисунков в приложениях, следует нумеровать арабскими цифрами сквозной нумерацией по всей работе. Каждый рисунок (схема, график, диаграмма) обозначается словом «Рисунок», должен иметь заголовок и подписываться следующим образом – посередине строки без абзацного отступа, например:



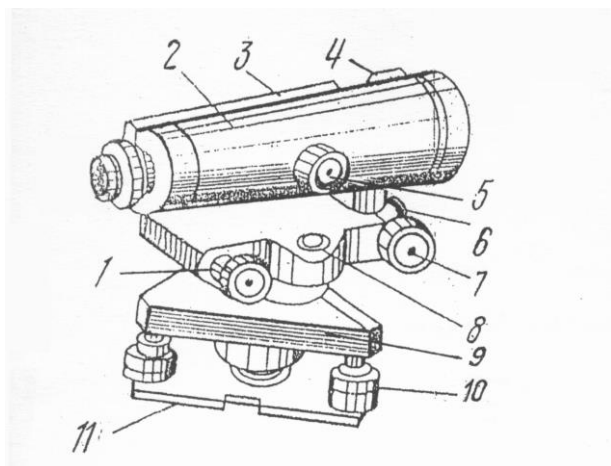
Рисунок 1 – Этапы выполнения работ

Если на рисунке отражены показатели, то после заголовка рисунка через запятую указывается единица измерения, например:

Рисунок 1 – Протяженность трассы, км

Рисунки каждого приложения обозначают отдельной нумерацией арабскими цифрами с добавлением перед цифрой обозначения приложения (например, рисунок А.3).

Если рисунок взят из первичного источника без авторской переработки, следует сделать ссылку, например:



- 11 – основание;
- 10 – подъемные винты;
- 9 – подставка;
- 8 – круглый уровень;
- 7 – наводящий винт;
- 6 – закрепительный винт;
- 5 – винт фокусировки;
- 4 – визир;
- 3 – цилиндрический уровень;
- 2 – зрительная труба;
- 1 – элевационный винт.

Рисунок 1 – Устройство нивелира Н-3 [8, с. 46]

Если рисунок является авторской разработкой, необходимо после заголовка рисунка поставить знак сноски и указать в форме подстрочной сноски внизу страницы, на основании каких источников он составлен, например:

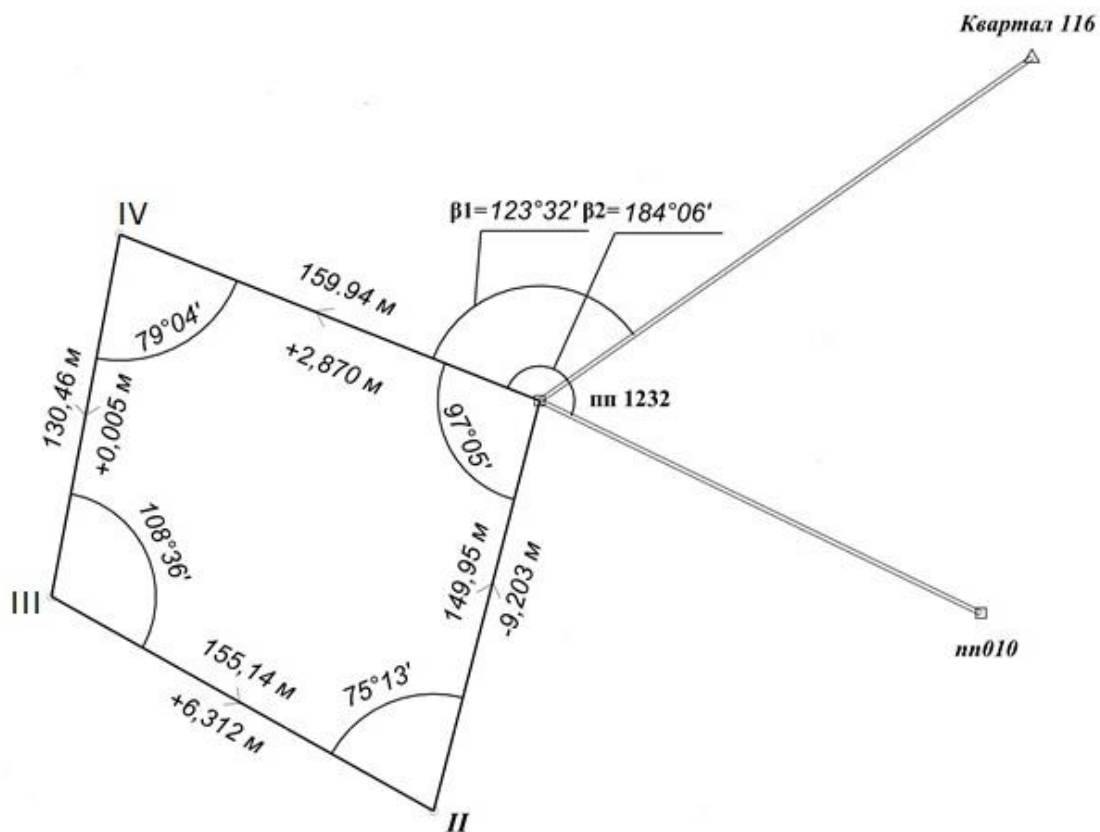


Рисунок 2 – Схема плано-высотного обоснования,.....¹

¹ Составлено автором по: [15, 23, 42].

При необходимости между рисунком и его заголовком помещаются поясняющие данные (подрисовочный текст), например, легенда.

12.6 ПРАВИЛА ОФОРМЛЕНИЯ ТАБЛИЦ

В письменной работе фактический материал в обобщенном и систематизированном виде может быть представлен в виде таблицы для наглядности и удобства сравнения показателей.

На все таблицы должны быть ссылки в работе. При ссылке следует писать слово «таблица» с указанием ее номера, например: «...в таблице 2 представлены ...» или «... характеризуется показателями (таблица 2)».

Таблицу следует располагать в работе непосредственно после текста, в котором она упоминается впервые, или на следующей странице.

Таблицы, за исключением таблиц в приложениях, следует нумеровать арабскими цифрами сквозной нумерацией по всей работе. Каждая таблица должна иметь заголовок, который должен отражать ее содержание, быть точным, кратким. Заголовок таблицы следует помещать над таблицей слева, без абзацного отступа в одну строку с ее номером через тире, например:

Таблица 3 – Перечень используемого оборудования

Наименование	Количество, штук
Нивелир Н-3	1
Рейка 3 м	2

Если таблица взята из первичного источника без авторской переработки, следует сделать ссылку, например:

Таблица 2 – Динамика использования GPS оборудования при проведении изысканий

	2015	2016	2017	2018
Количество организаций использующих GPS оборудования при проведении изысканий	150	210	280	370
.....				

Если таблица является авторской разработкой, необходимо после заголовка таблицы поставить знак сноски и указать в форме подстрочной сноски внизу страницы, на основании каких источников она составлена, например:

Таблица 3 – Трудозатраты¹

Трудозатраты	2016	2017
Количество человек в бригаде	3	2
.....	3	7

¹ Составлено автором по: [2, 7, 10]

Располагают таблицы на странице обычно вертикально. Помещенные на отдельной странице таблицы могут быть расположены горизонтально, причем графа с наименованиями показателей должна размещаться в левой части страницы. Слева, справа и снизу таблицы ограничивают линиями.

Таблицу с большим числом строк допускается переносить на другую страницу. При переносе части таблицы на другую страницу слово «Таблица» указывают один раз слева над первой частью таблицы. На странице, на которую перенесена часть таблицы, слева пишут «Продолжение таблицы» или «Окончание таблицы» с указанием номера таблицы и повторением шапки таблицы.

Если таблица переносится, то на странице, где помещена первая часть таблицы, нижняя ограничительная линия таблицы не проводится. Это же относится к странице (страницам), где помещено продолжение (продолжения) таблицы. Нижняя ограничительная линия таблицы проводится только на странице, где помещено окончание таблицы.

Заголовки граф и строк таблицы следует писать с прописной буквы в единственном числе, а подзаголовки граф – со строчной буквы, если они составляют одно предложение с заголовком, или с прописной буквы, если они имеют самостоятельное значение. В конце заголовков и подзаголовков таблиц точки не ставят. Заголовки граф, как правило, записывают параллельно строкам таблицы. При необходимости допускается перпендикулярное расположение заголовков граф.

Примечания к таблице (подтабличные примечания) размещают непосредственно под таблицей в виде: а) общего примечания; б) сноски; в) отдельной графы или табличной строки с заголовком. Выделять примечание в отдельную графу или строку целесообразно лишь тогда, когда примечание относится к большинству строк или граф. Примечания к отдельным заголовкам граф или строк следует связывать с ними знаком сноски. Общее примечание ко всей таблице не связывают с ней знаком сноски, а помещают после заголовка «Примечание» или «Примечания», оформляют как внутритекстовое примечание.

Допускается применять размер шрифта в таблице меньший, чем в тексте работы, но не менее 10 pt.

Если все показатели, приведенные в графах таблицы, выражены в одной и той же единице измерения, то ее обозначение необходимо помещать над таблицей справа. Если показатели таблицы выражены в разных единицах измерения, то обозначение единицы измерения указывается после наименования показателя через запятую. Допускается при необходимости выносить в отдельную графу обозначения единиц измерения.

Текст, повторяющийся в строках одной и той же графы и состоящий из одиночных слов, чередующихся с цифрами, заменяют кавычками. Если повторяющийся текст состоит из двух или более слов, то при первом повторении его заменяют словами «То же», а далее – кавычками. Если предыдущая фраза является частью последующей, то допускается заменить ее словами «То же» и добавить дополнительные сведения. При наличии горизонтальных линий текст необходимо повторять. Если в ячейке таблицы приведен текст из нескольких предложений, то в последнем предложении точка не ставится.

Заменять кавычками повторяющиеся в таблице цифры, математические знаки, знаки процента и номера, обозначения нормативных материалов, марок материалов не допускается.

При отсутствии отдельных данных в таблице следует ставить прочерк (тире). Цифры в графах таблиц должны проставляться так, чтобы разряды чисел во всей графе были расположены один под другим, если они относятся к одному показателю. В одной графе должно быть соблюдено, как правило, одинаковое количество десятичных знаков для всех значений величин.

Если таблицы размещены в приложении, их нумерация имеет определенные особенности. Таблицы каждого приложения нумеруют отдельной нумерацией арабскими цифрами. При этом перед цифрой, обозначающей номер таблицы в приложении, ставится буква соответствующего приложения, например:

Таблица В.1.– Динамика показателей за 2016–2017 гг.

Если в документе одна таблица, то она должна быть обозначена «Таблица 1» или «Таблица В.1», если она приведена в приложении (допустим, В).

12.7 ПРАВИЛА ОФОРМЛЕНИЯ ПРИМЕЧАНИЙ И ССЫЛОК

При необходимости пояснить содержание текста, таблицы или иллюстрации в работе следует помещать примечания. Их размещают непосредственно в конце страницы, таблицы, иллюстрации, к которым они относятся, и печатают с прописной буквы с абзацного отступа после слова «Примечание» или «Примечания». Если примечание одно, то после слова «Примечание» ставится тире и примечание печатается с прописной буквы. Одно примечание не нумеруют. Если их несколько, то после слова «Примечания» ставят двоеточие и каждое примечание печатают с прописной буквы с новой строки с абзацного отступа, нумеруя их по порядку арабскими цифрами.

Цитаты, а также все заимствования из печати данные (нормативы, цифры и др.) должны иметь библиографическую ссылку на первичный источник. Ссылка ставится непосредственно после того слова, числа, предложения, по которому дается пояснение, в квадратных скобках. В квадратных скобках указывается порядковый номер источника в соответствии со списком использованных источников и номер страницы, с которой взята информация, например: [4, с. 32]. Это значит, использован четвертый источник из списка литературы со страницы 32. Если дается свободный пересказ принципиальных положений тех или иных авторов, то достаточно указать в скобках после изложения заимствованных положений номер источника по списку использованной литературы без указания номера страницы.

12.8 ПРАВИЛА ОФОРМЛЕНИЯ СПИСКА ИСПОЛЬЗОВАННЫХ ИСТОЧНИКОВ

Оформлению списка использованных источников, прилагаемого к отчету, следует уделять самое серьезное внимание.

Сведения об источниках приводятся в следующем порядке:

1) **нормативные правовые акты:** Нормативные правовые акты включаются в список в порядке убывания юридической силы в следующей очередности: международные нормативные правовые акты, Конституция Российской Федерации, федеральные конституционные законы, федеральные законы, акты Конституционного Суда Российской Федерации, решения других высших судебных органов, указы Президента Российской Федерации, постановления Правительства Российской Федерации, нормативные правовые акты федеральных органов исполнительной власти, законы субъектов Российской Федерации, подзаконные акты субъектов Российской Федерации, муниципальные правовые акты, акты организаций.

Нормативные правовые акты одного уровня располагаются в хронологическом порядке, от принятых в более ранние периоды к принятым в более поздние периоды.

Примеры оформления нормативных правовых актов и судебной практики:

1. Об общих принципах организации законодательных (представительных) и исполнительных органов власти субъектов Российской Федерации [Текст]: Федеральный закон от 06.10.1999 г. № 184-ФЗ // Собрание законодательства РФ. - 1999. - № 43.

2. О порядке разработки и утверждения административных регламентов исполнения государственных функций (предоставления государственных услуг) [Электронный ресурс]: Постановление Правительства РФ от 11.11.2005 г. № 679. - Доступ из справочно-правовой системы «КонсультантПлюс». – Режим доступа: <http://www.consultant.ru>.

3. О практике применения судами Закона Российской Федерации «О средствах массовой информации» [Электронный ресурс]: Постановление Пленума Верховного Суда РФ от 15.06.2010 № 16. - Доступ из справочно-правовой системы «КонсультантПлюс». – Режим доступа: <http://www.consultant.ru>.

4. Определение судебной коллегии по гражданским делам Верховного Суда Российской Федерации по иску Цирихова // Бюллетень Верховного Суда Российской Федерации. -1994. -№9. - С. 1-3.

2) **книги, статьи, материалы конференций и семинаров.** Располагаются по алфавиту фамилии автора или названию, если книга печатается под редакцией. Например:

5. Абрамова, А.А. Трудовое законодательство и права женщин [Текст] / А.А.Абрамова // Вестн. Моск. ун-та. Сер. 11, Право. - 2001. - № 5. - С. 23–25.

6. Витрянский, В.В. Договор банковского счета [Текст] / В.В. Витрянский // Хозяйство и право.- 2006.- № 4.- С. 19 – 25.

7. Двинянинова, Г.С. Комплимент: Коммуникативный статус или стратегия в дискурсе [Текст] / Г.С. Двинянинова // Социальная власть языка: сб. науч. тр. / Воронеж. межрегион. ин-т обществ. наук, Воронеж. гос. ун-т, Фак. романо-герман. истории. - Воронеж, 2001. - С. 101–106.

8. История России [Текст]: учеб. пособие для студентов всех специальностей / В.Н. Быков [и др.]; отв. ред. В.Н. Сухов; М-во образования Рос. Федерации, С.-Петерб. гос. лесотехн. акад. - 2-е изд., перераб. и доп. / при участии Т.А. Суховой. - СПб.: СПбЛТА, 2001. - 231 с.

9. Трудовое право России [Текст]: учебник / Под ред. Л.А.Сыроватской. - М.: Юристъ, 2006. - 280 с.

10. Семенов, В.В. Философия: итог тысячелетий. Философская психология [Текст] / В.В. Семенов; Рос. акад. наук, Пущин. науч. центр, Ин-т биофизики клетки, Акад. проблем сохранения жизни. - Пущино: ПНЦ РАН, 2000. - 64 с.

11. Черткова, Е.Л. Утопия как способ постижения социальной действительности [Электронный ресурс] / Е.Л. Черткова // Социемы: журнал Уральского гос. ун-та. - 2002. - N 8. – Режим доступа: <http://www2/usu.ru/philosoph/chertkova>.

12. Юридический советник [Электронный ресурс]. - 1 электрон. опт. диск (CD-ROM) : зв., цв. ; 12 см. - Прил.: Справочник пользователя [Текст] / сост. В.А. Быков. - 32 с.;

3) **статистические сборники, инструктивные материалы, методические рекомендации, реферативная информация, нормативно-справочные материалы.** Располагаются по алфавиту. Например:

13. Временные методические рекомендации по вопросам реструктуризации бюджетной сферы и повышения эффективности расходов региональных и местных бюджетов (Краткая концепция реструктуризации государственного и муниципального сектора и повышения эффективности бюджетных расходов на региональном и местном уровнях) [Текст]. - М.: ИЭПП, 2006. - 67 с.

14. Свердловская область в 1992-1996 годах [Текст]: Стат. сб. / Свердл. обл. комитет гос. статистики Госкомстата РФ. - Екатеринбург, 1997. - 115 с.

15. Социальное положение и уровень жизни населения России в 2010 г. [Текст]: Стат. сб. / Росстат. - М., 2002. - 320 с.

16. Социально-экономическое положение федеральных округов в 2010 г. [Электронный ресурс]. – Режим доступа: <http://www.gks.ru>

4) **книги и статьи на иностранных языках** в алфавитном порядке. Например:

17. An Interview with Douglass C. North [Text] // The Newsletter of The Cliometric Society. - 1993. - Vol. 8. - N 3. - P. 23–28.

18. Burkhead, J. The Budget and Democratic Government [Text] / Lyden F.J., Miller E.G. (Eds.) / Planning, Programming, Budgeting. Markham : Chicago, 1972. 218 p.

19. Miller, D. Strategy Making and Structure: Analysis and Implications for Performance [Text] // Academy of Management Journal. - 1987. - Vol. 30. - N 1. - P. 45–51;

20. Marry S.E. Legal Pluralism. – Law and Society Review. Vol 22.- 1998.- №5.- p. 22-27

5) **интернет-сайты**. Например:

21. Министерство финансов Российской Федерации: [Электронный ресурс]. – Режим доступа: <http://www.minfin.ru>

22. Российская книжная палата: [Электронный ресурс]. - Режим доступа: <http://www.bookchamber.ru>

В списке использованных источников применяется сквозная нумерация с применением арабского алфавита. Все объекты печатаются единым списком, группы объектов не выделяются, источники печатаются с абзацного отступа.

Объекты описания списка должны быть обозначены терминами в квадратных скобках²:

- [Видеозапись];
- [Мультимедиа];
- [Текст];
- [Электронный ресурс].

При занесении источников в список литературы следует придерживаться установленных правил их библиографического описания.

12.9 ПРАВИЛА ОФОРМЛЕНИЯ ПРИЛОЖЕНИЙ

В приложения рекомендовано включать материалы, которые по каким-либо причинам не могут быть включены в основную часть: материалы, дополняющие работу; таблицы вспомогательных цифровых данных; инструкции, методики, описания алгоритмов и программ задач, иллюстрации вспомогательного характера; нормативные правовые акты, например, должностные инструкции. В приложения также включают иллюстрации, таблицы и распечатки, выполненные на листах формата А3.

Приложения оформляют как продолжение данного документа на последующих его листах после списка использованных источников.

Приложения обозначают заглавными буквами русского алфавита, начиная с А, за исключением букв Ё, З, Й, О, Ч, Ъ, Ы, Ь (ПРИЛОЖЕНИЕ А, ПРИЛОЖЕНИЕ Б, ПРИЛОЖЕНИЕ В и т.д.). Допускается обозначение приложений буквами латинского алфавита, за исключением букв I и O. В случае полного использования букв русского и латинского алфавитов допускается обозначать приложения арабскими цифрами.

Само слово «ПРИЛОЖЕНИЕ» пишется прописными (заглавными) буквами.

Если в работе одно приложение, оно обозначается «ПРИЛОЖЕНИЕ А».

Каждое приложение следует начинать с новой страницы. При этом слово «ПРИЛОЖЕНИЕ» и его буквенное обозначение пишутся с абзацного отступа.

Приложение должно иметь заголовок, который записывают на следующей строке после слова «ПРИЛОЖЕНИЕ» с абзацного отступа. Заголовок пишется с прописной буквы.

В тексте работы на все приложения должны быть даны ссылки, например: «... в приложении Б...». Приложения располагают в порядке ссылок на них в тексте работы.

Текст каждого приложения, при необходимости, может быть разделен на разделы, подразделы, пункты, подпункты, которые нумеруют в пределах каждого приложения. Перед номером ставится обозначение этого приложения.

Приложения должны иметь общую с остальной частью документа сквозную нумерацию страниц.

² Полный перечень см. в: Система стандартов по информации, библиотечному и издательскому делу. Библиографическая запись. Библиографическое описание. Общие требования и правила составления [Текст]: ГОСТ 7.1-2003.

ПРИЛОЖЕНИЕ А

Образец оформления титульного листа отчета по практике



Федеральное государственное бюджетное образовательное учреждение
высшего образования
«Уральский государственный горный университет»
(ФГБОУ ВО «УГГУ»)
620144, г. Екатеринбург, ул. Куйбышева, 30

ОТЧЕТ **о прохождении учебной геодезической практики**

(наименование организации прохождения практики)

Специальность: 21.05.04
ГОРНОЕ ДЕЛО

Направленность (Профиль):
«Горные машины и оборудование»

Бригада № 15
Группа: ОПИ-18
Студент: Борисов А. В.
Иванов С. И.
Петров И. В.
Сидоров А. В.
Кучин С. Р.

Руководитель практики от университета:
Шипилова Е.В.

Руководитель практики от организации:
Петров И.С., главный инженер

Оценка _____

Подпись _____

Екатеринбург
2020

ПРИЛОЖЕНИЕ Б

Образец оформления содержания отчета по учебной геодезической практике

СОДЕРЖАНИЕ

	Введение	3
1	Общие сведения	5
1.1	Физико-географическая характеристика района работ	...
1.2	Рекогносцировка местности и закладка центров	...
2	Выполненные работы	...
2.1	Поверки теодолита	...
2.2	Измерение горизонтальных и вертикальных углов и измерение расстояний	...
2.3	Вычисление координат и отметок точек съёмочного обоснования	...
2.4	Тахеометрическая съёмка	...
2.5	Поверки нивелира	...
2.6	Геометрическое нивелирование	...
2.7	Инженерно-техническое нивелирование по оси трассы	...
2.8	Решение инженерно-геодезических задач	...
2.9	Вычерчивание топографического плана	...
	Заключение	
	ПРИЛОЖЕНИЕ А. Схема съёмочного обоснования и привязки в произвольном масштабе.	
	ПРИЛОЖЕНИЕ Б. Журналы измерения углов и длин сторон.	
	ПРИЛОЖЕНИЕ В. Ведомость вычисления отметок точек съёмочного обоснования	
	ПРИЛОЖЕНИЕ Г. Ведомость вычисления координат точек съёмочного обоснования	
	ПРИЛОЖЕНИЕ Д. Журнал тахеометрической съёмки	
	ПРИЛОЖЕНИЕ Е. Абрисы	
	ПРИЛОЖЕНИЕ Ж. Топографический план	
	ПРИЛОЖЕНИЕ И. Пикетажный журнал	
	ПРИЛОЖЕНИЕ К. Журнал нивелирования	
	ПРИЛОЖЕНИЕ Л. Профиль местности по оси трассы	

ПРИЛОЖЕНИЕ В



Федеральное государственное бюджетное образовательное учреждение
высшего образования
«Уральский государственный горный университет»
(ФГБОУ ВО «УГГУ»)
620144, г. Екатеринбург, ул. Куйбышева, 30

НАПРАВЛЕНИЕ НА ПРАКТИКУ

Обучающийся _____
(фамилия, имя, отчество)

_____ курса _____ факультета

специальности _____ направляется в

_____ (наименование и адрес организации)

для прохождения _____ практики с _____ по _____

М.П.

Декан факультета _____

Руководитель практики от университета _____

тел. кафедры: 8(343) _____

Отметка организации

Дата прибытия студента в организацию « _____ » _____ 20__ г.

Направлен

_____ (наименование структурного подразделения)

Приказ № _____ от « _____ » _____ 20__ г.

Практику окончил « _____ » _____ 20__ г.

Приказ № _____

М.П

Руководитель практики от организации

_____ (должность)

_____ (ф. и. о.)

ИНДИВИДУАЛЬНОЕ ЗАДАНИЕ НА ПЕРИОД ПРАКТИКИ

Содержание индивидуального задания

Оценка выполнения индивидуального задания _____

График (план) прохождения практики

Период	Характеристика работы	Текущий контроль (выполнено/не выполнено)	Подпись руководителя практики от университета/ организации
01.07.2018	Получение исходных данных для выполнения работ		
	Сбор и изучение источников информации		
02.07.2018 – 10.07.2018	Выполнить задания по поручению и под наблюдением маркшейдера, геодезиста: - выполнить поверки приборов; - измерить горизонтальные и вертикальные углы и длины линий; - выполнить тахеометрическую съемку; - выполнить инженерно-техническое нивелирование трассы.		
11.07.2018 – 13.07.2018	Подготовка и защита отчета по практике		

СОГЛАСОВАНО:

Подпись руководителя практики от университета _____

Подпись руководителя практики от организации _____

ХАРАКТЕРИСТИКА С МЕСТА ПРАКТИКИ СТУДЕНТА

(фамилия, имя, отчество)

Заключение организации о работе студента за период практики (технологические навыки, деловые качества, активность, дисциплина, участие в общественной работе организации)

Число пропущенных дней за время практики:

а) по уважительным причинам _____

б) по неуважительным причинам _____

« ____ » _____ 20__ г.

Печать и подпись руководителя организации _____ И.О. Фамилия

Отзыв
об отчете о прохождении практики студента
(заполняется руководителем практики от университета)

1. Выводы (характеристика отчета в целом, соответствие объема, содержания отчета программе):

2. Недостатки отчета:

Оценка по результатам защиты:

Руководитель практики от университета _____ И.О. Фамилия
(подпись)

« ___ » _____ 20__ г.

ПРИЛОЖЕНИЕ Г

ХАРАКТЕРИСТИКА РАБОТЫ СТУДЕНТА НА ПРАКТИКЕ

Характеристика должна содержать указание на отношение студента к работе, оценку его теоретических знаний, умение применять теоретические знания на практике, степень выраженности необходимых личностных и профессиональных качеств, вывод руководителя практики от Организации о полноте выполнения индивидуального задания и отсутстви/наличии замечаний к прохождению практики студента

[Характеристика студента с места практики описывает его профессиональную подготовку, теоретические знания, практические навыки и деловые качества, которые он проявил в период прохождения практики. Писать документ нужно в официальном стиле, при этом необходимо указать в характеристике следующие сведения:

- фамилия и инициалы обучающегося;
- обязанности обучающегося в период прохождения практики;
- профессиональные качества студента;
- особенности студента, проявленные при общении с трудовым коллективом;
- практические навыки, освоенные студентом;
- оценку, выставленную студенту по результатам прохождения практики].

Главная цель составления характеристики студента с места практики — описание его профессиональной подготовки, а также новых знаний и навыков, которые он приобрел в процессе практической деятельности в конкретной организации. Подробная характеристика позволит руководителю практики со стороны учебного заведения объективно оценить ее эффективность и поставить обучающемуся справедливую оценку.

Например

Кочетова Елена Ивановна проходила практику в ООО «Исеть» в отделе изысканий, практика была организована в соответствии с программой. В период прохождения практики Кочетова Е.И. зарекомендовала себя с положительной стороны, дисциплинированным практикантом, стремящимся к получению новых знаний, навыков и умений, нацелена на повышение своей будущей профессиональной квалификации.

В период практики Кочетова Е.В. ознакомилась со структурой организации, основными направлениями ее деятельности, работой отдела изысканий, нормативными документами, регулирующими деятельность организации, спецификой функциональных обязанностей геодезиста и приняла активное участие в текущей деятельности.

Под руководством опытного специалиста, начальника отдела изысканий изучала технику безопасности, методические материалы по съемке местности; порядок оформления, ведения документации, связанной с изысканиями; методы создания съемочного обоснования, порядок составления установленной отчетности; возможности использования современных информационных технологий в работе геодезиста.

К поручениям руководителя практики и выполняемой работе относилась добросовестно. Во время прохождения практики продемонстрировала знание теоретического материала, профессиональной терминологии; умение применять теоретические знания на практике; продемонстрировала навыки проведения изысканий, грамотно оформляла документацию.

Индивидуальное задание выполнено в полном объеме, замечаний к прохождению практики нет.

Практика Кочетовой Е.И. заслуживает оценки «отлично» или положительной оценки.

Руководитель организации _____ (подпись) _____ ФИО
МП

МИНИСТЕРСТВО ОБРАЗОВАНИЯ И НАУКИ РОССИЙСКОЙ ФЕДЕРАЦИИ

Федеральное государственное бюджетное образовательное учреждение
высшего образования

«Уральский государственный горный университет»



УТВЕРЖДАЮ

Директор по учебно-методическому
С.А. Упоров

ГЕОЛОГИЧЕСКАЯ ПРАКТИКА

Б2.О.02(У)

Ч. 2

Специальность

21.05.04 Горное дело

специализация

Горные машины и оборудование

форма обучения: очная, заочная

год набора: 2021

Автор: Поленов Ю. А., д.г.-м.н., доцент

Одобрена на заседании кафедры

Геологии

(название кафедры)

Зав.кафедрой

Огородников В.Н.

(Фамилия И.О.)

Протокол № от 2020

(Дата)

Рассмотрена методической комиссией
факультета

Института геологии и геофизики

(название факультета)

Председатель

Бондарев В. И.

(Фамилия И.О.)

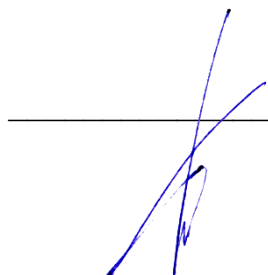
Протокол № от 2020

(Дата)

Екатеринбург
2021

**Рабочая программа геологической практики согласована с выпускающей
кафедрой Горные машины и оборудование**

Заведующий кафедрой

A handwritten signature in blue ink is written over a horizontal line. The signature is stylized and appears to be the initials 'H.V.' followed by a surname.

Н. В. Макаров

1. ВИД ПРАКТИКИ, СПОСОБ И ФОРМЫ ЕЕ ПРОВЕДЕНИЯ

Практика студентов является составной частью основной профессиональной образовательной программы высшего образования, одним из видов занятий, предусмотренных учебным планом, непосредственно ориентированных на профессионально-практическую подготовку. Система практического обучения способствует овладению предметными знаниями и умениями, развитию и повышению мотивации к профессиональной деятельности, осознанию себя как компетентного специалиста. Кроме того, она позволяет студенту попробовать свои силы в выбранной профессии, научиться применять теоретические знания, полученные в ходе теоретического обучения. Учебная практика по получению первичных профессиональных умений и навыков позволяет заложить основы формирования у студентов навыков практической производственно-технологической деятельности для решения профессиональных задач.

Цель практики:

закрепление теоретических и практических знаний; овладение на основе полученных теоретических знаний первичными профессиональными навыками и умениями. Знакомство с результатами геологических процессов в окрестностях г. Екатеринбурга путем их полевого наблюдения и документации. Овладение профессиональными навыками описания естественных и искусственных обнажений.

Задачи практики:

- знакомство с методиками полевых геологических, геоморфологических и гидрогеологических наблюдений;
- обучение студентов методике работы с горным компасом;
- знакомство с методикой документации полевых объектов;
- обучение приемам камеральной обработки полевых материалов, оформлению геологического отчета с необходимыми графическими приложениями;
- знакомство с некоторыми горными предприятиями и их влиянием на окружающую среду.

<i>№ п/п</i>	<i>Вид практики</i>	<i>Способ и формы проведения практики</i>	<i>Место проведения практики</i>
1.	Геологическая практика ч.2	Способы проведения: стационарная (г. Екатеринбург) или выездная (вне г. Екатеринбурга).	Геологическая практика ч. 2 проводится в пределах г. Екатеринбурга на природных геологических объектах

При определении мест прохождения практики обучающимися с инвалидностью учитываются рекомендации, содержащиеся в индивидуальной программе реабилитации или абилитации инвалида, относительно рекомендованных условий и видов труда.

При необходимости для прохождения практики создаются специальные рабочие места в соответствии с характером ограничений здоровья, а также с учетом характера выполняемых трудовых функций. Выбор мест прохождения практик для инвалидов и лиц с ограниченными возможностями здоровья учитывает требования их доступности.

Формы проведения практики для инвалидов и лиц с ограниченными возможностями здоровья могут быть установлены с учетом особенностей их психофизического развития, индивидуальных возможностей и состояния здоровья.

2. ПЕРЕЧЕНЬ ПЛАНИРУЕМЫХ РЕЗУЛЬТАТОВ ОБУЧЕНИЯ ПРИ ПРОХОЖДЕНИИ ГЕОЛОГИЧЕСКОЙ ПРАКТИКИ, СООТНЕСЕННЫХ С ПЛАНИРУЕМЫМИ РЕЗУЛЬТАТАМИ ОСВОЕНИЯ ОБРАЗОВАТЕЛЬНОЙ ПРОГРАММЫ

Трудоемкость дисциплины: 3 з. е. 108 часа, 2-ой семестр, зачет.

Результатом освоения геологической практики является формирование у обучающихся следующих **общепрофессиональных компетенций**:

- способен применять навыки анализа горно-геологических условий при эксплуатационной разведке и добыче твердых полезных ископаемых, а также при строительстве и эксплуатации подземных объектов (**ОПК-2**);

- готовностью с естественнонаучных позиций оценивать строение, химический и минеральный состав земной коры, морфологические особенности и генетические типы месторождений твердых полезных ископаемых при решении задач по рациональному и комплексному освоению георесурсного потенциала недр (**ОПК-4**).

В результате практики обучающийся должен:

Знать:	эндогенные и экзогенные геологические процессы, процессы образования геологических структур, пликативные и дизъюнктивные нарушения первичного залегания горных пород
Уметь:	выбирать технические средства и осуществлять контроль за применением технических средств, применяемых для решения общепрофессиональных задач. Наблюдать и документировать естественные и искусственные обнажения; вести полевую геологическую книжку; работать с горным компасом. Составлять геологический отчет
Владеть:	навыками работы с горным компасом: замерять элементы залегания слоистости, трещиноватости, сланцеватости; уметь документировать горные выработки

3. МЕСТО ПРАКТИКИ В СТРУКТУРЕ ОБРАЗОВАТЕЛЬНОЙ ПРОГРАММЫ учебного плана по направлению подготовки 21.05.04 Горное дело.

Геологическая практика студентов УГГУ является составной частью основной профессиональной образовательной программы высшего образования, входит в Блок 2 «Практики», и представляет собой одну из форм организации учебного процесса, заключающуюся в профессионально-практической подготовке обучающихся в университете и на базах практики.

4. ОБЪЕМ ПРАКТИКИ В ЗАЧЕТНЫХ ЕДИНИЦАХ И ЕЕ ПРОДОЛЖИТЕЛЬНОСТЬ В НЕДЕЛЯХ ЛИБО В АКАДЕМИЧЕСКИХ ИЛИ АСТРОНОМИЧЕСКИХ ЧАСАХ

Общая трудоемкость учебной практики по получению первичных профессиональных умений и навыков ч.3 составляет 3 зачетные единицы, 108 часов.

Общее время прохождения учебной практики студентов 2 недели.

5. СОДЕРЖАНИЕ ПРАКТИКИ

Геологическая практика ч.2 проводится на протяжении 2 недель и распадается на три этапа: подготовительный, полевой и камеральный.

Подготовительный период занимает 2 дня. В этот период осуществляется сбор и изучение рекомендуемой литературы, получение необходимых консультаций по организации и методике проведения работ со стороны руководителя практики от кафедры, студентам читаются обзорные лекции по специфике природных условий окрестностей г. Екатеринбурга, где проходит практика, а затем проводится инструктаж по технике безопасности ведения полевых и камеральных работ. После ознакомления с правилами по технике безопасности каждый студент расписывается в специальном журнале. Формируются отдельные бригады (по 4 - 6 человек), избирается бригадир, который получает на кафедре аптечку, молотки, компасы, мешочки для образцов, методические пособия. Далее студенты самостоятельно готовят-

ся к полевым работам: готовят полевые книжки и письменные принадлежности, насаживают молотки на ручки, подбирают рюкзаки и одежду для прохождения полевых маршрутов.

Полевой период предусматривает проведение 5 экскурсий на известные геологические объекты в окрестностях г. Екатеринбурга по выбору руководителя. Рекомендуемые объекты для проведения экскурсий:

1. Уктусский ультраосновной массив.
2. Елизаветинское месторождений легированных бурых железняков.
3. Шабровское рудное поле.
4. Шиловское медно-скарновое месторождение.
5. Сибирский гранитный карьер.
6. Березовское рудное поле.
7. Светлореченское месторождение жильного кварца.
8. Станции Екатеринбургского метрополитена.
9. Уральский геологический музей.

Продолжительность рабочего дня 6 часов, а с учетом подъезда и отъезда он может достигать 8 часов. Полевые работы в зависимости от погодных условий могут перемежаться с камеральными работами. В дождливый день экскурсии рекомендуется не проводить.

Бригадный метод работы предусматривает индивидуальную ответственность. Каждый студент ведет свой полевой дневник, выполняет все виды работ. Исключение составляет сбор коллекции образцов и написание отчета, которые выполняются коллективно. Преподаватель ведет учет посещаемости.

Камеральный период предусматривает обработку полевых материалов, составление каталога образцов, написание отчета и его защиту. Продолжительность этого этапа **3-5** дней.

Практика для обучающихся с ограниченными возможностями здоровья и инвалидов проводится с учетом особенностей их психофизического развития, индивидуальных возможностей и состояния здоровья.

В целях обеспечения организации работы студента в период практики перед началом практики для студентов проводится организационное собрание, на котором разъясняются цели и задачи, содержание, сроки практики, порядок её прохождения, формулируются задания практики, план практики, разъясняются формы, виды отчетности, порядок заполнения бланков отчетности, требования к оформлению отчетных документов, порядок защиты отчета по практике, даются иные рекомендации по прохождению практики.

Студенты получают программу практики, доступ ко всей необходимой для оформления результатов практики документации.

Общие рекомендации студентам по прохождению геологической практики.

Перед прохождением практики студент должен изучить программу, представленную учебно-методическую документацию по практике и обратиться к соответствующим нормативным материалам, литературе с тем, чтобы быть подготовленным к выполнению поручений, данных руководителем практики, к решению задач практики, конкретных практических вопросов.

При прохождении практики *обучающиеся обязаны:*

- изучить и строго соблюдать правила охраны труда, техники безопасности, производственной санитарии и промышленной безопасности;
- полностью выполнять задания, предусмотренные программой практики;
- выполнять задания руководителя практики;
- в установленный срок отчитаться о прохождении практики руководителю практики от кафедры.

6. ФОРМЫ ОТЧЕТНОСТИ ПО ПРАКТИКЕ

По результатам практики студент представляет:

индивидуальное задание и график (план) проведения практики заполненный соответствующим образом (приложение В);

отчет о прохождении учебной практики по получению первичных профессиональных умений и навыков.

Отчет служит основанием для оценки результатов учебной практики по получению первичных профессиональных умений и навыков руководителем практики от университета. Полученная оценка - «зачтено» выставляется в ведомость и зачетную книжку студента.

Содержание отчета должно соответствовать программе практики, в нем обобщается и анализируется весь ход практики, выполнение заданий и других запланированных мероприятий. Отчет должен иметь четкое построение, логическую последовательность, конкретность.

Для студентов рекомендуется следующая структура отчета:

титульный лист (приложение А);

индивидуальное задание и график (план) проведения практики заполненный соответствующим образом (приложение В) помещается после титульного листа;

содержание (приложение Б) - перечень глав, номера страниц, с которых начинается каждая из них;

введение, в котором излагаются цели и задачи практики, приводится административная и географическая привязка района работ, дается список бригады и указывается вклад каждого студента в составление отчета;

основная часть:

Глава 1. Физико- географический очерк содержит краткие сведения о геоморфологии района, его речной сети, экономике, экологической обстановке.

Глава 2. Краткое описание геологического строения района содержит сведения о стратиграфии, магматизме, тектонике, полезных ископаемых.

Глава 3. Геологические маршруты» В этой главе дается описание пройденных геологических маршрутов с использованием опубликованных учебных пособий и обязательным изложением оригинальных наблюдений самих студентов. Текстовое описание должно сопровождаться фотографиями обнажений, рельефа и т.д.;

Заключение, где подытоживаются результаты прохождения практики, дается оценка геологической эффективности каждого пройденного маршрута и рекомендации по проведению учебной практики.

К защите допускаются студенты, предоставившие руководителю практики от университета полный комплект документов о прохождении практики в установленные сроки.

Во время проведения итогового контроля проверяется наличие всех надлежаще оформленных документов, выполнение студентом индивидуальных заданий, объем изученного материала, отраженные в отчете.

По итогам практики на кафедре проводится защита отчета.

Защита отчета по практике проводится руководителем практики от университета.

Форма защиты результатов практики - собеседование. Студент кратко докладывает о содержании своей работы во время практики, отвечает на вопросы принимающих отчет (проводящих защиту).

7. ПЕРЕЧЕНЬ УЧЕБНО-МЕТОДИЧЕСКОГО ОБЕСПЕЧЕНИЯ ДЛЯ САМОСТОЯТЕЛЬНОЙ РАБОТЫ ОБУЧАЮЩИХСЯ ПО ПРАКТИКЕ И ОБРАЗОВАТЕЛЬНЫЕ ТЕХНОЛОГИИ

В качестве учебно-методического обеспечения самостоятельной работы обучающихся в период прохождения ими учебной практики по получению первичных профессиональных умений и навыков выступает программа учебной практики по получению первичных профессиональных умений и навыков.

Во время проведения учебной практики по получению первичных профессиональных умений и навыков используются следующие технологии: экскурсии.

8. ФОНД ОЦЕНОЧНЫХ СРЕДСТВ ДЛЯ ПРОВЕДЕНИЯ ПРОМЕЖУТОЧНОЙ АТТЕСТАЦИИ ОБУЧАЮЩИХСЯ ПО ПРАКТИКЕ

Аттестация по итогам прохождения практики проводится в форме зачета.

Для осуществления промежуточного контроля практики обучающихся используется *Фонд оценочных средств по учебной практике по получению первичных профессиональных умений и навыков* (приложение).

9. ПЕРЕЧЕНЬ УЧЕБНОЙ ЛИТЕРАТУРЫ И РЕСУРСОВ СЕТИ «ИНТЕРНЕТ», НЕОБХОДИМЫХ ДЛЯ ПРОВЕДЕНИЯ ПРАКТИКИ

9.1 Основная литература

№ п/п	Наименование	Кол-во экз.
1	Учебная геологическая практика: учебно-методическое пособие для студентов, обучающихся по направлениям 130300, 130200, 200500 / В. Н. Огородников [и др.; ред. В. Н. Огородников; Уральский государственный горный университет. - Екатеринбург: УГГУ, 2011. - 182 с.	20
2	Геологические маршруты по Екатеринбургью (коренные вопросы геологии и полезных ископаемых): учеб. пособие / В. Н. Огородников, В. Н. Сазонов, Ю. А. Поленов. - Екатеринбург: УГГГА, 2001. - 227 с.	9

9.2 Дополнительная литература

№ п/п	Наименование	Кол-во экз.
1	Общая геология: в 2-х т. - Москва : КДУ. Т. 1 / А. К. Соколовский [и др.]; под ред. А. К. Соколовского. - 2006. - 448 с.	96
2	Очерки об уральских минералах: научное издание / В. Н. Авдониин, Ю. А. Поленов. - 2-е изд., доп. - Екатеринбург: Изд-во УГГГА, 2004. - 419 с.	3

9.3 Ресурсы сети «Интернет»

Мир метро - <http://www.mirmetro.net/yekaterinburg/history>.

ЕТВ. От первого ковша до наших дней - <https://ekburg.tv/novosti/gorod>.

10. ПЕРЕЧЕНЬ ИНФОРМАЦИОННЫХ ТЕХНОЛОГИЙ, ИСПОЛЬЗУЕМЫХ ПРИ ПРОВЕДЕНИИ ПРАКТИКИ, ВКЛЮЧАЯ ПЕРЕЧЕНЬ ПРОГРАММНОГО ОБЕСПЕЧЕНИЯ И ИНФОРМАЦИОННЫХ СПРАВОЧНЫХ СИСТЕМ

Для успешного прохождения практики, студент использует:

Microsoft Windows 8 Professional
Microsoft Office Standard 2013

11. МАТЕРИАЛЬНО-ТЕХНИЧЕСКАЯ БАЗА, НЕОБХОДИМАЯ ДЛЯ ПРОВЕДЕНИЯ ПРАКТИКИ

Для проведения практики необходимо следующее материально-техническое оборудование: библиотека УГГУ, горный компас, геологический молоток, полевая книжка.

12. ТРЕБОВАНИЯ К ОФОРМЛЕНИЮ ОТЧЕТА ПО УЧЕБНОЙ ПРАКТИКЕ ПО ПОЛУЧЕНИЮ ПЕРВИЧНЫХ ПРОФЕССИОНАЛЬНЫХ УМЕНИЙ И НАВЫКОВ

Оформление отчета осуществляется в соответствии с требованиями государственных стандартов и университета.

Отчет выполняется печатным способом с использованием компьютера.

Каждая страница текста, включая иллюстрации и приложения, нумеруется арабскими цифрами, кроме титульного листа и содержания, по порядку без пропусков и повторений. Номера страниц проставляются, начиная с введения (третья страница), в центре нижней части листа без точки.

Текст работы следует печатать, соблюдая следующие размеры полей: правое – 10 мм, верхнее и нижнее – 20 мм, левое – 30 мм.

Рекомендуемым типом шрифта является Times New Roman, размер которого 14 pt (пунктов) (на рисунках и в таблицах допускается применение более мелкого размера шрифта, но не менее 10 pt).

Текст печатается через 1,5-ый интервал, красная строка – 1,25 см.

Цвет шрифта должен быть черным, необходимо соблюдать равномерную плотность, контрастность и четкость изображения по всей работе. Разрешается использовать компьютерные возможности акцентирования внимания на определенных терминах и формулах, применяя курсив, полужирный шрифт не применяется.

ПРИЛОЖЕНИЕ А

Образец оформления титульного листа отчета по практике



Федеральное государственное бюджетное образовательное учреждение
высшего образования
«Уральский государственный горный университет»
(ФГБОУ ВО «УГГУ»)
620144, г. Екатеринбург, ул. Куйбышева, 30

ОТЧЕТ
о прохождении _____ практики
(название практики)

(наименование организации прохождения практики)

Специальность: 21.05.02
ПРИКЛАДНАЯ ГЕОЛОГИЯ

Студент:
Группа:

Руководитель практики от университета:

Специализация:
«Геологическая съемка, поиски и разведка
твердых полезных ископаемых»;

Оценка _____

Подпись _____

Екатеринбург
2021

ПРИЛОЖЕНИЕ Б

Образец оформления содержания отчета по учебной практике

СОДЕРЖАНИЕ

	Введение	3
1	Физико-географический очерк	5
2	Краткое описание геологического строения района	...
3	Геологические маршруты	...
	Заключение	

ПРИЛОЖЕНИЕ В



Федеральное государственное бюджетное образовательное учреждение
высшего образования
«Уральский государственный горный университет»
(ФГБОУ ВО «УГГУ»)
620144, г. Екатеринбург, ул. Куйбышева, 30

ИНДИВИДУАЛЬНОЕ ЗАДАНИЕ НА ПЕРИОД ПРАКТИКИ

Студент _____
(фамилия, имя, отчество)

_____ курса _____ факультета

специальности _____
специализации _____

Содержание индивидуального задания

Руководитель практики от университета _____

тел. кафедры: 8(343) _____

Оценка выполнения индивидуального задания _____

График (план) прохождения практики

Период	Характеристика работы	Текущий контроль (выполнено/не выполнено)	Подпись руководителя практики от университета
1 - 2 дня практики	Проведение инструктажа по технике безопасности и охране труда. Лекции о целях и задачах геологической практики		
5 – 7 дней	Полевые геологические маршруты		
2 – 3 дня	Составление и защита геологического от-		

	чета		
--	------	--	--

Число пропущенных дней за время практики:

а) по уважительным причинам _____

б) по неуважительным причинам _____

Подпись руководителя практики от университета _____

« ____ » _____ 20__ г.

Отзыв

об отчете о прохождении практики студента
(заполняется руководителем практики от университета)

1. Выводы (характеристика отчета в целом, соответствие объема, содержания отчета программе):

2. Недостатки отчета:

Оценка по результатам защиты:

Руководитель практики от университета _____

(подпись)

И.О. Фамилия

« ____ » _____ 20__ г.

МИНОБРНАУКИ РОССИИ

ФГБОУ ВО «Уральский государственный горный университет»



УТВЕРЖДАЮ

директор по учебно-методическому
делу
С.А. Упоров

РАБОЧАЯ ПРОГРАММА ДИСЦИПЛИНЫ (МОДУЛЯ)

Б2.О.03(У) ОЗНАКОМИТЕЛЬНАЯ ПРАКТИКА

Направление подготовки/ специальность -
21.05.04 Горное дело

Направленность (профиль)/ специализация
- **Горные машины и оборудование**

форма обучения: очная, заочная

год набора: 2021

Автор: Лагунова Ю.А. проф., д.т.н.

Одобрена на заседании кафедры

Горных машин и комплексов

(название кафедры)

Зав. кафедрой

(подпись)

Суслов Н.М.

(Фамилия И.О.)

Протокол № 2 от 09.10.2020

(Дата)

Рассмотрена методической комисси-
ей факультета

Горно-механического

(название факультета)

Председатель

(подпись)

Осипов П.А.

(Фамилия И.О.)

Протокол № 2 от 14.10.2020

(Дата)

Екатеринбург

Аннотация рабочей программы дисциплины (модуля) – Ознакомительная практика

Трудоемкость дисциплины (модуля) –выбрать нужное: 6 з.е. 216 часа.

Цель дисциплины: закрепление теоретических знаний, полученных при изучении специальных дисциплин, а также изучение основных технологических процессов горных предприятий.

Место дисциплины в структуре ОПОП: Дисциплина (модуль) «Ознакомительная практика» является дисциплиной части, формируемой участниками образовательных отношений Блока 2 «Практики» учебного плана по направлению подготовки 21.05.04 Горное дело.

Компетенции, формируемые в процессе изучения дисциплины (модуля):

универсальные

-

общепрофессиональные

- Способен применять основные принципы технологий эксплуатационной разведки, добычи, переработки твердых полезных ископаемых, строительства и эксплуатации подземных объектов (ОПК-10)

профессиональные

-

Результат изучения дисциплины (модуля):

Знать:

- основные принципы технологий эксплуатационной разведки, добычи, переработки твердых полезных ископаемых, строительства и эксплуатации подземных объектов;

Уметь:

- применять основные принципы технологий эксплуатационной разведки, добычи, переработки твердых полезных ископаемых, строительства и эксплуатации подземных объектов;

Владеть:

- навыками применения основных технологий эксплуатационной разведки, добычи, переработки твердых полезных ископаемых, строительства и эксплуатации подземных объектов.

ЦЕЛИ ОСВОЕНИЯ ДИСЦИПЛИНЫ (МОДУЛЯ)

Целью освоения учебной дисциплины (модуля) – Ознакомительная практика: закрепление теоретических знаний, полученных при изучении специальных дисциплин, а также изучение основных технологических процессов горных предприятий.

Для достижения указанной цели необходимо:

- практическое закрепление теоретических знаний, полученных в период обучения;
- получение студентами начальных сведений о будущей профессиональной деятельности;
- приобретение опыта профессиональной деятельности в составе электромеханической службы на горном предприятии;
- выполнение индивидуальных заданий кафедры.

2 ПЕРЕЧЕНЬ ПЛАНИРУЕМЫХ РЕЗУЛЬТАТОВ ОБУЧЕНИЯ ПО ДИСЦИПЛИНЕ (МОДУЛЮ)

Результаты освоения дисциплины (модуля) Ознакомительная практика и формируемые у обучающихся компетенции определены в таблице 2.1

Таблица 2.1 Формируемые компетенции и результаты обучения

Код и наименование компетенции	Результаты обучения		Код и наименование индикатора достижения компетенции
1	2		3
ОПК-10: Способен применять основные принципы технологий эксплуатационной разведки, добычи, переработки твердых полезных ископаемых, строительства и эксплуатации подземных объектов	знать	основные принципы технологий эксплуатационной разведки, добычи, переработки твердых полезных ископаемых, строительства и эксплуатации подземных объектов	ОПК-10.1 Использует принципы технологий эксплуатационной разведки, добычи, переработки твердых полезных ископаемых, строительства и эксплуатации подземных объектов для формирования инновационных решений.
	уметь	применять основные принципы технологий эксплуатационной разведки, добычи, переработки твердых полезных ископаемых, строительства и эксплуатации подземных объектов	
	владеть	навыками применения основных технологий эксплуатационной разведки, добычи, переработки твердых полезных ископаемых, строительства и эксплуатации подземных объектов	

3 МЕСТО ДИСЦИПЛИНЫ (МОДУЛЯ) В СТРУКТУРЕ ОБРАЗОВАТЕЛЬНОЙ ПРОГРАММЫ

Дисциплина (модуль) Ознакомительная практика является дисциплиной части, формируемой участниками образовательных отношений- части Блока 2 «Практика» учебного плана по направлению подготовки 21.05.04 «Горное дело», специальности «Горные машины и оборудование».

4 ОБЪЕМ ПРАКТИКИ В ЗАЧЕТНЫХ ЕДИНИЦАХ И ЕЕ ПРОДОЛЖИТЕЛЬНОСТЬ В НЕДЕЛЯХ ЛИБО В АКАДЕМИЧЕСКИХ ИЛИ АСТРОНОМИЧЕСКИХ ЧАСАХ

Общая трудоемкость учебной ознакомительной практики составляет 6 зачетных единиц, 216 часов.

Общее время прохождения учебной ознакомительной практики студентов 4 недели – 28 календарных дней.

5 СОДЕРЖАНИЕ ПРАКТИКИ

5.1 Тематический план изучения дисциплины (модуля)

Для студентов очной и заочной формы обучения:

№ п/п	№ недели	Разделы (этапы) практики и содержание, место прохождения практики	Трудоемкость (в часах) - учебная работа/ самостоятельная работа		Формы контроля
			учебная	СР	
<i>Подготовительный (организационный) этап</i>					
1	1	Организационное собрание, сбор и изучение рекомендуемой литературы, получение необходимых консультаций по организации и методике проведения работ со стороны руководителя практики от кафедры	2	2	собеседование
2		Инструктаж по технике безопасности, охране труда, пожарной безопасности	2		собеседование
<i>Основной этап</i>					
3	1	Изучение общей структуры предприятия. Изучение сырьевой базы предприятия. Общая характеристика рудника. Составление разделов отчёта.	30	15	собеседование, отчет
	2	Изучение работы ремонтной службы. Составление раздела отчёта.	30	15	собеседование, отчет
4	3	Изучение работы электромеханической службы. Составление раздела отчёта.	30	15	собеседование, отчет
5	4	Изучение работы линейного персонала. Изучение работы электроцеха. Изучение вопросов охраны труда и экологической безопасности на предприятии. Составление разделов отчёта.	48	23	собеседование, отчет
6	4	Защита отчета	2	2	зачет
		Итого	144	72	

5.2 Содержание учебной дисциплины (модуля) –

Примерный план прохождения практики:

Задание	Отчетность
<i>Знакомство с основами будущей профессии</i>	
1. Ознакомиться с организацией, технологическим циклом горных работ предприятия и его организационной структурой, пройти инструктаж по технике безопасности	Отчет об экскурсиях по предприятиям.
2. Ознакомиться с конструкцией и принципом действия горных машин и оборудования на предложенных производствах	Отчет
<i>Формирование общепрофессиональных компетенций (умений и навыков)</i>	
<p>3. Выполнить практические задания:</p> <p>1. Разобрать цилиндрический редуктор, провести измерения деталей (валов, крышек, подшипников, зубчатых колес, шестерен) редуктора, сделать эскизы деталей в объемном виде, начертить рабочие чертежи вышеперечисленных деталей редуктора, выполнить необходимые расчеты.</p> <p>2. Разобрать конический редуктор, провести измерения деталей (валов, крышек, подшипников, зубчатых колес, шестерен) редуктора, сделать эскизы деталей в объемном виде, начертить рабочие чертежи вышеперечисленных деталей редуктора, выполнить необходимые расчеты.</p> <p>3. Разобрать червячный редуктор, провести измерения деталей (валов, крышек, подшипников, червяков) редуктора, сделать эскизы деталей в объемном виде, начертить рабочие чертежи вышеперечисленных деталей редуктора, выполнить необходимые расчеты.</p>	Копия удостоверения о полученной во время практики рабочей квалификации «Слесарь по ремонту горного оборудования»

6 ОБРАЗОВАТЕЛЬНЫЕ ТЕХНОЛОГИИ

Освоение дисциплины (модуля) предусматривает репродуктивные (информационные лекции, работа с литературой и т.д.); активные (доклады, работа с информационными ресурсами, защита отчетов и проч.) технологии обучения.

7 ПЕРЕЧЕНЬ УЧЕБНО-МЕТОДИЧЕСКОГО ОБЕСПЕЧЕНИЯ ДЛЯ САМОСТОЯТЕЛЬНОЙ РАБОТЫ ОБУЧАЮЩИХСЯ ПО ДИСЦИПЛИНЕ (МОДУ- ЛЮ)

Для организации самостоятельной работы обучающихся по изучению дисциплины (модулю) Ознакомительная практика кафедрой подготовлены *Методические указания по организации самостоятельной работы и задания для обучающихся направления 21.05.04 Горное дело.*

Форма контроля самостоятельной работы студентов - защита отчета, зачет.

8 КОНТРОЛЬ И ОЦЕНКА РЕЗУЛЬТАТОВ ПРАКТИКИ.

ОЦЕНОЧНЫЕ СРЕДСТВА ДЛЯ ПРОВЕДЕНИЯ ПРОМЕЖУТОЧНОЙ АТТЕСТАЦИИ ОБУЧАЮЩИХСЯ ПО ПРАКТИКЕ

Текущий контроль и оценка результатов освоения учебной ознакомительной практики осуществляется руководителем практики в процессе проведения практики, выполнения практических работ, наблюдения за выполнением видов работ на практике и контроля качества их выполнения путем экспертной оценки деятельности обучающегося.

Промежуточная аттестация по учебной ознакомительной практике проводится в форме зачёта путём собеседования (ответов на вопросы) и оценки отчетной документации по практике.

Оценочные средства, используемые для промежуточной аттестации: вопросы, отчет по практике, характеристика с места практики, результат выполненных работ (чертежи, графики, планы...).

Для осуществления промежуточной аттестации обучающихся по практике используется *комплект оценочных средств по учебной ознакомительной практике.*

9 МЕТОДИЧЕСКИЕ УКАЗАНИЯ ДЛЯ ОБУЧАЮЩИХСЯ ПО ОСВОЕНИЮ ДИСЦИПЛИНЫ (МОДУЛЯ) «ОЗНАКОМИТЕЛЬНАЯ ПРАКТИКА»

Алгоритм работы студентов для качественного усвоения дисциплины (модуля) «Ознакомительная практика» включает в себя следующие действия:

1. Изучение рабочей программы дисциплины (модуля) «Ознакомительная практика», что позволит правильно сориентироваться в системе требований, предъявляемых к студенту со стороны преподавателя.
2. Изучение основной и дополнительной литературы, нормативных правовых актов, интернет-источников.
3. Выполнение всех видов самостоятельной работы.

10 ПЕРЕЧЕНЬ ОСНОВНОЙ И ДОПОЛНИТЕЛЬНОЙ УЧЕБНОЙ ЛИТЕРАТУРЫ, НЕОБХОДИМОЙ ДЛЯ ОСВОЕНИЯ ДИСЦИПЛИНЫ (МОДУЛЯ) «ОЗНАКОМИТЕЛЬНАЯ ПРАКТИКА»

10.1 Основная литература

№ п/п	Наименование	Кол-во экз.
1	Подэрни Р.Ю. Механическое оборудование карьеров: Учебник для вузов. – 7-е изд., перераб. и доп. - М.: Издательство «Майнинг Медиа Групп», 2011. -640 с.	60
2	Лагунова Ю.А., Бочков В.С. Экскаваторы-драглайны: Учебно-методическое пособие. Екатеринбург: Изд-во УГГУ, 2018. – 120 с.	60
3	Лагунова Ю. А., Комиссаров А.П., Шестаков В.С. и др. Машиностроение. Энциклопедия. М.: Машиностроение. Горные машины. Т. IV-24, 2011. 496 с.	31

10.2 Дополнительная литература

№ п/п	Наименование	Кол-во экз.
1	Лагунова Ю.А., Суслов Н.М. Выемочно-транспортирующие машины: Учебно-методическое пособие для выполнения лабораторных и самостоятельных работ дисциплины «Механическое оборудование карьеров» для	1

	студ. специальности 150402 – «Горные машины и оборудование». – Екатеринбург: Изд-во УГГУ, 2006. – 101 с.	
2	Горное оборудование Уралмашзавода / Коллектив авторов. Ответств. Редактор-составитель Г.Х. Бойко. – Екатеринбург: Уральский рабочий, 2003. – 240 с.	1

10.3 Нормативные правовые акты

1. О возмещении трудящимся при несчастных случаях на производстве [Электронный ресурс]: Конвенция № 17 1925. - Режим доступа: ИПС «КонсультантПлюс»
2. Об образовании [Электронный ресурс]: Федеральный закон от 28 дек. 2012 г. № 273-ФЗ (с доп. и изм.). - Режим доступа: ИПС «КонсультантПлюс».
3. Трудовой кодекс РФ [Электронный ресурс]: Федеральный закон от 30.12.2001 № 197-ФЗ (с доп. и изм.). - Режим доступа: ИПС «КонсультантПлюс».
4. Федеральные нормы и правила в области промышленной безопасности «правила безопасности при ведении горных работ и переработке твердых полезных ископаемых». Утверждены Федеральной службой по экологическому, технологическому и атомному надзору. 11.12.2013г. №599.

11 ПЕРЕЧЕНЬ РЕСУРСОВ ИНФОРМАЦИОННО - ТЕЛЕКОММУНИКАЦИОННОЙ СЕТИ «ИНТЕРНЕТ», НЕОБХОДИМЫХ ДЛЯ ОСВОЕНИЯ ДИСЦИПЛИНЫ (МОДУЛЯ) «ОЗНАКОМИТЕЛЬНАЯ ПРАКТИКА»

- Единое окно доступа к образовательным ресурсам - Режим доступа: <http://window.edu.ru>
 Министерство труда и социальной защиты Российской Федерации: <http://www.rosmintrud.ru>
 Правительство Российской Федерации – <http://www.government.gov.ru>
 Российский правовой портал – <http://www.rpp.ru>
 Современный менеджмент - <http://1st.com.ua>.
 Сайт журнала «Корпоративный менеджмент» - <http://www.cfin.ru>.
 Деловая пресса - <http://www.businesspress.ru>.

12. ПЕРЕЧЕНЬ ИНФОРМАЦИОННЫХ ТЕХНОЛОГИЙ, ИСПОЛЬЗУЕМЫХ ПРИ ОСУЩЕСТВЛЕНИИ ОБРАЗОВАТЕЛЬНОГО ПРОЦЕССА ПО ДИСЦИПЛИНЕ (МОДУЛЮ) «ОЗНАКОМИТЕЛЬНАЯ ПРАКТИКА», ВКЛЮЧАЯ ПЕРЕЧЕНЬ ПРОГРАММНОГО ОБЕСПЕЧЕНИЯ И ИНФОРМАЦИОННЫХ СПРАВОЧНЫХ СИСТЕМ

1. Система APM WinMachine
2. Компас 3D ASCON
3. SolidWorks 9
4. MathCAD
5. Microsoft Windows 8 Professional
6. Microsoft Office Standard 2013
7. Microsoft Office Professional 2010
8. Microsoft Office Professional 2013
9. Инженерное ПО MathWork MATLAB и MathWork Simulink

Информационные справочные системы

Scopus: база данных рефератов и цитирования

<https://www.scopus.com/customer/profile/display.uri>

E-library: электронная научная библиотека: <https://elibrary.ru>

**13 ОПИСАНИЕ МАТЕРИАЛЬНО-ТЕХНИЧЕСКОЙ БАЗЫ, НЕОБХОДИМОЙ ДЛЯ
ОСУЩЕСТВЛЕНИЯ ОБРАЗОВАТЕЛЬНОГО ПРОЦЕССА ПО ДИСЦИПЛИНЕ (МОДУ-
ЛЮ) «ОЗНАКОМИТЕЛЬНАЯ ПРАКТИКА»**

Для проведения практики необходимо следующее материально-техническое оборудование: рабочее место, соответствующее нормам санитарно-гигиенического и противопожарного законодательства Российской Федерации, библиотека УГГУ.

Материально-техническое обеспечение практики возлагается на руководителей организаций, принимающих обучающихся для прохождения учебной практики по получению первичных профессиональных умений и навыков.

Примерный перечень оценочных средств и их характеристики

Наименование оценочного средства	Краткая характеристика оценочного средства	Представление оценочного средства в комплекте оценочных материалов
текущий контроль		
Деловая и/или ролевая игра	Совместная деятельность студентов и преподавателя под управлением преподавателя с целью решения учебных и профессионально-ориентированных задач путем игрового моделирования реальной проблемной ситуации. Позволяет оценивать умение анализировать и решать типичные профессиональные задачи. Рекомендуется для оценки знаний, умений и владений студентов	Тема (проблема), концепция, роли и ожидаемый результат по каждой игре.
Доклад, сообщение, аналитический обзор	Продукт самостоятельной работы студента, представляющий собой публичное выступление по представлению полученных результатов решения определенной учебно-практической, учебно-исследовательской и научной темы. Рекомендуется для оценки знаний, умений и владений студентов.	Темы докладов, сообщений.
Защита лабораторной работы	Средство, позволяющее оценить умение и владение обучающегося излагать суть поставленной задачи, самостоятельно применять стандартные методы решения поставленной задачи с использованием имеющейся лабораторной базы, проводить анализ полученного результата работы. Рекомендуется для оценки умений и владений студентов	Темы лабораторных работ и требования к их защите
Кейс-задача (учебная ситуация)	Проблемное задание, в котором обучающемуся предлагают осмыслить реальную профессионально-ориентированную ситуацию, необходимую для решения данной проблемы. Рекомендуется для оценки знаний, умений и владений, а также отдельных дисциплинарных компетенций студентов.	Задания для решения кейсов (кейс-задачи). Образцы решений
Коллоквиум (теоретический опрос)	Средство контроля усвоения учебного материала темы, раздела или разделов дисциплины, организованное как учебное занятие в виде устного (письменного) опроса студента или в виде собеседования преподавателя со студентами. Рекомендуется для оценки знаний обучающихся	Вопросы по темам/разделам дисциплины
Контрольная работа	Средство проверки умений применять полученные знания для решения задач определенного типа по теме или разделу. Рекомендуется для оценки знаний и умений студентов	Комплект контрольных заданий по вариантам Методические указания по выполнению* работ Образцы выполненных работ
Круглый стол, дискуссия, полемика, диспут, дебаты	Оценочные средства, позволяющие включить обучающихся в процесс обсуждения спорного вопроса, проблемы и оценить их умение, аргументировать собственную точку зрения. Рекомендуется для оценки знаний и умений студентов	Перечень дискуссионных тем для проведения круглого стола, дискуссии, полемики, диспута, дебатов.

Наблюдение	Целенаправленное и систематизированное отслеживание деятельности обучающегося в соответствии с заранее выработанными показателями. Рекомендуется для оценки личностных качеств	
Опрос	Опрос - важнейшее средство развития мышления и речи. Позволяет оценить знания и кругозор студента, умение логически построить ответ, владение монологической речью и иные коммуникативные навыки	Вопросы для проведения опроса.
Портфолио	Целевая подборка работ студента, раскрывающая его индивидуальные образовательные достижения в одной или нескольких учебных дисциплинах. Рекомендуется для оценки дисциплинарных частей и компетенций в целом	Структура портфолио. Методические рекомендации по составлению и использованию портфолио
Проект	Конечный продукт, получаемый в результате планирования и выполнения комплекса учебных и исследовательских заданий. Позволяет оценить умения обучающихся самостоятельно конструировать свои знания в процессе решения практических задач и проблем, ориентироваться в информационном пространстве, уровень сформированности аналитических, исследовательских навыков, навыков практического и творческого мышления. Может выполняться в индивидуальном порядке или группой обучающихся. Рекомендуется для оценки умений и владений студентов	Темы групповых и/или индивидуальных проектов. Методические рекомендации* и образцы проектов
Практико-ориентированное задание	Задание для оценки умений и навыков обучающегося , в котором обучающемуся предлагают решить реальную профессионально-ориентированную ситуацию	Комплект практико-ориентированных заданий Образец решения заданий
Рабочая тетрадь	Дидактический комплекс, предназначенный для самостоятельной работы обучающегося и позволяющий оценивать уровень усвоения им учебного материала. Рекомендуется для оценки умений студентов	Образец рабочей тетради
Разноуровневые задачи и задания	Различают задачи и задания: а) репродуктивного уровня, позволяющие оценивать и диагностировать знание фактического материала (базовые понятия, алгоритмы, факты) и умение правильно использовать специальные термины и понятия, узнавание объектов изучения в рамках определенного раздела дисциплины; б) реконструктивного уровня, позволяющие оценивать и диагностировать умения синтезировать, анализировать, обобщать фактический и теоретический материал с формулированием конкретных выводов, установлением причинно-следственных связей; в) творческого уровня, позволяющие оценивать и диагностировать умения, интегрировать знания различных областей, аргументировать собственную точку зрения. Рекомендуется для оценки знаний умений и владений студентов	Комплект разноуровневых задач и заданий. Методические рекомендации по выполнению* и образцы выполненных заданий

Расчетно-графическая работа (задание)	Средство проверки умений применять полученные знания по заранее определенной методике для решения задач или заданий по модулю или дисциплине в целом. Рекомендуется для оценки умений студентов	Комплект заданий для выполнения расчетно-графической работы (задания) Методические рекомендации по выполнению* Образцы выполненных работ (заданий)
Реферат	Продукт самостоятельной работы студента, представляющий собой краткое изложение в письменном виде полученных результатов теоретического анализа определенной научной (учебно-исследовательской) темы, где автор раскрывает суть исследуемой проблемы, приводит различные точки зрения, а также собственные взгляды на нее. Рекомендуется для оценки знаний и умений студентов	Темы рефератов Методические рекомендации по написанию рефератов* Образцы рефератов
Собеседование	Средство контроля, организованное как коммуникативное взаимодействие преподавателя со студентом на темы, связанные с изучаемой дисциплиной, и рассчитанное на выяснение объема знаний обучающегося по определенному разделу, теме, проблеме и т.п. Рекомендуется для оценки знаний студентов	Вопросы по темам/разделам дисциплины
Творческое задание	Частично регламентированное задание, имеющее нестандартное решение и позволяющее диагностировать умения, интегрировать знания различных областей, аргументировать собственную точку зрения. Может выполняться в индивидуальном порядке или группой обучающихся. Рекомендуется для оценки умений и владений студентов	Темы групповых и/или индивидуальных творческих заданий Образцы выполненных заданий
Тест	Система стандартизированных заданий, позволяющая автоматизировать процедуру измерения уровня знаний и умений обучающегося. Рекомендуется для оценки знаний, умений и владений студентов.	Тестовые задания
Тренажер	Техническое средство, которое может быть использовано для контроля приобретенных студентом профессиональных навыков и умений по управлению конкретным материальным объектом. Рекомендуется для оценки умений и владений студентов	Комплект заданий для работы на тренажере
Эссе	Средство, позволяющее оценить умение обучающегося письменно излагать суть поставленной проблемы, самостоятельно проводить анализ этой проблемы с использованием концепций и аналитического инструментария соответствующей дисциплины, делать выводы, обобщающие авторскую позицию по поставленной проблеме. Рекомендуется для оценки знаний и умений студентов	Тематика эссе Методические рекомендации по выполнению эссе* Образцы эссе
Промежуточная аттестация		

Курсовой проект (работа)	Форма контроля для демонстрации обучающимся умений работать с объектами изучения, критическими источниками, справочной и энциклопедической литературой, логично и грамотно излагать собственные умозаключения и выводы, обосновывать и строить априорную модель изучаемого объекта или процесса, создавать содержательную презентацию выполненной работы. Рекомендуется для оценки знаний, умений и владений студентов.	Перечень тем курсовых проектов (работ). Методические рекомендации по выполнению проекта (работы)* Образцы проектов (работ)
Зачет	Средство, позволяющее оценить знания, умения и владения обучающегося по учебной дисциплине. Рекомендуется для оценки знаний, умений и владений студентов.	Комплект теоретических вопросов и практических заданий (билетов) к зачету
Экзамен	Средство, позволяющее оценить знания, умения и владения обучающегося по учебной дисциплине. Рекомендуется для оценки знаний, умений и владений студентов.	Комплект теоретических вопросов и практических заданий (билетов) к экзамену
Отчет по НИРС	Средство, позволяющее оценить способность студента получать новые и использовать приобретенные знания и умения в предметной или междисциплинарной областях. Рекомендуется для оценки умений и владений студентов	Тематика НИРС и индивидуальные задания
Отчет по практике	Средство, позволяющее оценить способность студента решать задачи, приближенные к профессиональной деятельности. Рекомендуется для оценки умений и владений студентов.	Задания на практику

* - методические рекомендации по видам работ могут содержаться в общих методических рекомендациях по самостоятельной работе обучающихся.

МИНОБРНАУКИ РОССИИ

ФГБОУ ВО «Уральский государственный горный университет»



УТВЕРЖДАЮ

Директор по учебно-методическому
делу С.А. Упоров

РАБОЧАЯ ПРОГРАММА ДИСЦИПЛИНЫ (МОДУЛЯ)

Б2.В.04 (Пд) ПРЕДДИПЛОМНАЯ ПРАКТИКА

Направление подготовки/ специальность -
21.05.04 Горное дело

Направленность (профиль)/ специализация
- **Горные машины и оборудование**

форма обучения: очная, заочная

год набора: 2021

Автор: Костюк П.А. ст. преп., б/с

Одобрена на заседании кафедры

Горной механики

(название кафедры)

Зав. кафедрой

(подпись)

Макаров Н.В.

(Фамилия И.О.)

Протокол № 2 от 09.10.2020

(Дата)

Рассмотрена методической комисси-
ей факультета

Горно-механического

(название факультета)

Председатель

(подпись)

Осипов П.А.

(Фамилия И.О.)

Протокол № 2 от 14.10.2020

(Дата)

Екатеринбург

Аннотация рабочей программы дисциплины (модуля) – Преддипломная практика

Трудоемкость дисциплины (модуля): 12 з.е. 432 часа.

Цель дисциплины: закрепление теоретических знаний, полученных при изучении специальных дисциплин, а также изучение основных технологических процессов горных предприятий.

Место дисциплины в структуре ОПОП: Дисциплина (модуль) «Преддипломная практика» является дисциплиной части, формируемой участниками образовательных отношений Блока 2 «Практики» учебного плана по направлению подготовки 21.05.04 Горное дело.

Компетенции, формируемые в процессе изучения дисциплины (модуля):

универсальные

- Способен осуществлять критический анализ проблемных ситуаций на основе системного подхода, вырабатывать стратегию действий (УК-1);
- Способен управлять проектом на всех этапах его жизненного цикла (УК-2);
- Способен организовывать и руководить работой команды, вырабатывая командную стратегию для достижения поставленной цели (УК-3);
- Способен применять современные коммуникативные технологии, в том числе на иностранном(ых) языке(ах), для академического и профессионального взаимодействия (УК-4);
- Способен анализировать и учитывать разнообразие культур в процессе межкультурного взаимодействия (УК-5);
- Способен определять и реализовывать приоритеты собственной деятельности и способы ее совершенствования на основе самооценки и образования в течение всей жизни (УК-6);
- Способен поддерживать должный уровень физической подготовленности для обеспечения полноценной социальной и профессиональной деятельности (УК-7);
- Способен создавать и поддерживать в повседневной жизни и в профессиональной деятельности безопасные условия жизнедеятельности для сохранения природной среды, обеспечения устойчивого развития общества, в том числе при угрозе и возникновении чрезвычайных ситуаций и военных конфликтов (УК-8);
- Способен использовать базовые дефектологические знания в социальной и профессиональной сферах (УК-9);
- Способен принимать обоснованные экономические решения в различных областях жизнедеятельности (УК-10);
- Способен формировать нетерпимое отношение к коррупционному поведению (УК-11);

общепрофессиональные

- Способен применять законодательные основы в областях недропользования, обеспечения экологической и промышленной безопасности при поисках, разведке и разработке месторождений твердых полезных ископаемых, строительстве и эксплуатации подземных объектов (ОПК-1);
- Способен применять навыки анализа горно-геологических условий при эксплуатационной разведке и добыче твердых полезных ископаемых, а также при строительстве и эксплуатации подземных объектов (ОПК-2);
- Способен применять методы геологопромышленной оценки месторождений твердых полезных ископаемых, горных отводов (ОПК-3);
- Способен с естественнонаучных позиций оценивать строение, химический и минеральный состав земной коры, морфологические особенности и генетические типы месторождений твердых полезных ископаемых при решении задач по рациональному и комплексному освоению георесурсного потенциала недр (ОПК-4);

- Способен применять методы анализа, знания закономерностей поведения, управления свойствами горных пород и состоянием массива в процессах добычи и переработки полезных ископаемых, а также при строительстве и эксплуатации подземных объектов (ОПК-5);
- Способен применять методы анализа и знания закономерностей поведения и управления свойствами горных пород и состоянием массива в процессах добычи и переработки твердых полезных ископаемых, а также при строительстве и эксплуатации подземных объектов (ОПК-6);
- Способен применять санитарно-гигиенические нормативы и правила при поисках, разведке и разработке месторождений твердых полезных ископаемых, строительстве и эксплуатации подземных объектов (ОПК-7);
- Способен работать с программным обеспечением общего, специального назначения и моделирования горных и геологических объектов (ОПК-8);
- Способен осуществлять техническое руководство горными и взрывными работами при поисках, разведке и разработке месторождений твердых полезных ископаемых, строительстве и эксплуатации подземных объектов, непосредственно управлять процессами на производственных объектах, в том числе в условиях чрезвычайных ситуаций (ОПК-9);
- Способен применять основные принципы технологий эксплуатационной разведки, добычи, переработки твердых полезных ископаемых, строительства и эксплуатации подземных объектов (ОПК-10);
- Способен разрабатывать и реализовывать планы мероприятий по снижению техногенной нагрузки производства на окружающую среду при эксплуатационной разведке, добыче и переработке твердых полезных ископаемых, а также при строительстве и эксплуатации подземных объектов (ОПК-11);
- Способен определять пространственно-геометрическое положение объектов, осуществлять необходимые геодезические и маркшейдерские измерения, обрабатывать и интерпретировать их результаты (ОПК-12);
- Способен оперативно устранять нарушения производственных процессов, вести первичный учет выполняемых работ, анализировать оперативные и текущие показатели производства, обосновывать предложения по совершенствованию организации производства (ОПК-13);
- Способен разрабатывать проектные инновационные решения по эксплуатационной разведке, добыче, переработке твердых полезных ископаемых, строительству и эксплуатации подземных объектов (ОПК-14);
- Способен в составе творческих коллективов и самостоятельно, контролировать соответствие проектов требованиям стандартов, техническим условиям и документам промышленной безопасности, разрабатывать, согласовывать и утверждать в установленном порядке технические и методические документы, регламентирующие порядок, качество и безопасность выполнения горных, горно-строительных и взрывных работ (ОПК-15);
- Способен применять навыки разработки систем по обеспечению экологической и промышленной безопасности при производстве работ по эксплуатационной разведке, добыче и переработке твердых полезных ископаемых, строительству и эксплуатации подземных объектов (ОПК-16);
- Способен применять методы обеспечения промышленной безопасности, в том числе в условиях чрезвычайных ситуаций, при производстве работ по эксплуатационной разведке, добыче и переработке твердых полезных ископаемых, строительству и эксплуатации подземных объектов (ОПК-17);
- Способен участвовать в исследованиях объектов профессиональной деятельности и их структурных элементов (ОПК-18);
- Способен выполнять маркетинговые исследования, проводить экономический анализ затрат для реализации технологических процессов и производства в целом (ОПК-19);
- Способен участвовать в разработке и реализации образовательных программ в сфере своей профессиональной деятельности, используя специальные научные знания (ОПК-20);

Профессиональные

- Способен выбирать технологии производства работ по обогащению полезных ископаемых, составлять необходимую документацию в соответствии с действующими нормативами (ПК-1);

- Способен выбирать и рассчитывать основные технологические параметры эффективно и экологически безопасного производства работ по переработке и обогащению минерального сырья на основе знаний принципов проектирования технологических схем обогатительного производства и выбора основного и вспомогательного оборудования (ПК-2);

- Способен разрабатывать и реализовывать проекты производства по переработке минерального и техногенного сырья на основе современной методологии проектирования, рассчитывать производительности и определять параметры оборудования обогатительных фабрик, формировать генеральный план и компоновочные решения обогатительных фабрик (ПК-3);

- Способен выполнять анализ и оптимизацию структуры, взаимосвязей, функционального назначения комплексов по добыче, переработке и обогащению полезных ископаемых и соответствующих производственных объектов (ПК-4);

- Способен руководствоваться в практической инженерной деятельности принципами комплексного использования георесурсного потенциала недр (ПК-5);

- Способен разрабатывать и реализовывать мероприятия по совершенствованию и повышению технического уровня горного производства, обеспечению конкурентоспособности организации в современных экономических условиях (ПК-6);

- Способен создавать и (или) эксплуатировать оборудование и технические системы обеспечения эффективной и безопасной реализации технологических процессов при производстве работ по переработке твердых полезных ископаемых (ПК-7);

Результат изучения дисциплины (модуля):

Знать:

- основу системного подхода;
- основные понятия, касаемо жизненного цикла проекта;
- основы командной работы;
- основы современных коммуникативных технологий для академического и профессионального взаимодействия
 - основные принципы межкультурного взаимодействия;
 - основные способы повышения самооценки и образования в течение всей жизни;
 - способы поддержания должного уровня физической подготовленности для обеспечения полноценной социальной и профессиональной деятельности;
 - методы создания безопасных условий жизнедеятельности для сохранения природной среды, обеспечения устойчивого развития общества, в том числе при угрозе и возникновении чрезвычайных ситуаций и военных конфликтов;
 - основы дефектологических знаний в социальной и профессиональной сферах;
 - критерии принятия экономических решений в различных областях жизнедеятельности;
 - основы антикоррупционного поведения;
 - законодательные основы в областях недропользования, обеспечения экологической и промышленной безопасности при поисках, разведке и разработке месторождений твердых полезных ископаемых, строительстве и эксплуатации подземных объектов;
 - основы анализа горно-геологических условий при эксплуатационной разведке и добыче твердых полезных ископаемых, а также при строительстве и эксплуатации подземных объектов;
 - методы геологопромышленной оценки месторождений твердых полезных ископаемых, горных отводов;
 - строение, химический и минеральный состав земной коры, морфологические особенности и генетические типы месторождений твердых полезных ископаемых при решении задач по рациональному и комплексному освоению георесурсного потенциала недр;

- основы анализа, знания закономерностей поведения, управления свойствами горных пород и состоянием массива в процессах добычи и переработки полезных ископаемых, а также при строительстве и эксплуатации подземных объектов;
- основы анализа и знания закономерностей поведения и управления свойствами горных пород и состоянием массива в процессах добычи и переработки твердых полезных ископаемых, а также при строительстве и эксплуатации подземных объектов;
- основные санитарно-гигиенические нормативы и правила при поисках, разведке и разработке месторождений твердых полезных ископаемых, строительстве и эксплуатации подземных объектов;
- основы работы с программным обеспечением общего, специального назначения и моделирования горных и геологических объектов;
- основы технического руководства горными и взрывными работами при поисках, разведке и разработке месторождений твердых полезных ископаемых, строительстве и эксплуатации подземных объектов, непосредственно управлять процессами на производственных объектах, в том числе в условиях чрезвычайных ситуаций;
- основные принципы технологий эксплуатационной разведки, добычи, переработки твердых полезных ископаемых, строительства и эксплуатации подземных объектов;
- основные мероприятия по снижению техногенной нагрузки производства на окружающую среду при эксплуатационной разведке, добыче и переработке твердых полезных ископаемых, а также при строительстве и эксплуатации подземных объектов;
- основные принципы определения пространственно-геометрического положения объектов;
- основы ведения первичного учета выполняемых работ;
- основы разработки проектных инновационных решений по эксплуатационной разведке, добыче, переработке твердых полезных ископаемых, строительству и эксплуатации подземных объектов;
- методы контроля соответствия проектов требованиям стандартов, техническим условиям и документам промышленной безопасности, разрабатывать, согласовывать и утверждать в установленном порядке технические и методические документы, регламентирующие порядок, качество и безопасность выполнения горных, горно-строительных и взрывных работ;
- основные принципы разработки систем по обеспечению экологической и промышленной безопасности при производстве работ по эксплуатационной разведке, добыче и переработке твердых полезных ископаемых, строительству и эксплуатации подземных объектов;
- основные методы обеспечения промышленной безопасности, в том числе в условиях чрезвычайных ситуаций, при производстве работ по эксплуатационной разведке, добыче и переработке твердых полезных ископаемых, строительству и эксплуатации подземных объектов;
- основные принципы исследования объектов профессиональной деятельности и их структурных элементов;
- основные методы выполнения маркетинговых исследований технологических процессов и производства в целом;
- методологию разработки и реализации образовательных программ в сфере своей профессиональной деятельности;
- основные технологии производства работ по обогащению полезных ископаемых;
- основные технологические параметры эффективного и экологически безопасного производства работ по переработке и обогащению минерального сырья на основе знаний принципов проектирования технологических схем обогатительного производства и выбора основного и вспомогательного оборудования;
- основы разработки проектов производства по переработке минерального и техногенного сырья;
- основы анализа и оптимизации структуры, взаимосвязей, функционального назначения комплексов по добыче, переработке и обогащению полезных ископаемых и соответствующих производственных объектов;

- основные принципы комплексного использования георесурсного потенциала недр;
- основные мероприятия по совершенствованию и повышению технического уровня горного производства;
- основы эффективной и безопасной реализации технологических процессов при производстве работ по переработке твердых полезных ископаемых;

Уметь:

- осуществлять критический анализ проблемных ситуаций на основе системного подхода;
- управлять проектом на всех этапах его жизненного цикла;
- организовывать и руководить работой команды, вырабатывая командную стратегию для достижения поставленной цели;
- применять современные коммуникативные технологии, в том числе на иностранном(ых) языке(ах), для академического и профессионального взаимодействия;
- анализировать и учитывать разнообразие культур в процессе межкультурного взаимодействия;
- определять и реализовывать приоритеты собственной деятельности и способы ее совершенствования на основе самооценки и образования в течение всей жизни;
- поддерживать должный уровень физической подготовленности для обеспечения полноценной социальной и профессиональной деятельности;
- создавать и поддерживать в повседневной жизни и в профессиональной деятельности безопасные условия жизнедеятельности для сохранения природной среды, обеспечения устойчивого развития общества, в том числе при угрозе и возникновении чрезвычайных ситуаций и военных конфликтов;
- использовать базовые дефектологические знания в социальной и профессиональной сферах;
- принимать обоснованные экономические решения в различных областях жизнедеятельности;
- формировать нетерпимое отношение к коррупционному поведению;
- применять законодательные основы в областях недропользования, обеспечения экологической и промышленной безопасности при поисках, разведке и разработке месторождений твердых полезных ископаемых, строительстве и эксплуатации подземных объектов;
- применять навыки анализа горно-геологических условий при эксплуатационной разведке и добыче твердых полезных ископаемых, а также при строительстве и эксплуатации подземных объектов;
- применять методы геологопромышленной оценки месторождений твердых полезных ископаемых, горных отводов;
- оценивать строение, химический и минеральный состав земной коры, морфологические особенности и генетические типы месторождений твердых полезных ископаемых при решении задач по рациональному и комплексному освоению георесурсного потенциала недр;
- применять методы анализа, знания закономерностей поведения, управления свойствами горных пород и состоянием массива в процессах добычи и переработки полезных ископаемых, а также при строительстве и эксплуатации подземных объектов;
- применять методы анализа и знания закономерностей поведения и управления свойствами горных пород и состоянием массива в процессах добычи и переработки твердых полезных ископаемых, а также при строительстве и эксплуатации подземных объектов;
- применять санитарно-гигиенические нормативы и правила при поисках, разведке и разработке месторождений твердых полезных ископаемых, строительстве и эксплуатации подземных объектов;
- работать с программным обеспечением общего, специального назначения и моделирования горных и геологических объектов;

- осуществлять техническое руководство горными и взрывными работами при поисках, разведке и разработке месторождений твердых полезных ископаемых, строительстве и эксплуатации подземных объектов;
- применять основные принципы технологий эксплуатационной разведки, добычи, переработки твердых полезных ископаемых, строительства и эксплуатации подземных объектов;
- разрабатывать и реализовывать планы мероприятий по снижению техногенной нагрузки производства на окружающую среду при эксплуатационной разведке, добыче и переработке твердых полезных ископаемых;
- определять пространственно-геометрическое положение объектов, осуществлять необходимые геодезические и маркшейдерские измерения, обрабатывать и интерпретировать их результаты;
- оперативно устранять нарушения производственных процессов;
- разрабатывать проектные инновационные решения по эксплуатационной разведке, добыче, переработке твердых полезных ископаемых, строительству и эксплуатации подземных объектов;
- контролировать соответствие проектов требованиям стандартов, техническим условиям и документам промышленной безопасности;
- применять навыки разработки систем по обеспечению экологической и промышленной безопасности при производстве работ по эксплуатационной разведке, добыче и переработке твердых полезных ископаемых, строительству и эксплуатации подземных объектов;
- применять методы обеспечения промышленной безопасности, в том числе в условиях чрезвычайных ситуаций, при производстве работ по эксплуатационной разведке, добыче и переработке твердых полезных ископаемых, строительству и эксплуатации подземных объектов;
- участвовать в исследованиях объектов профессиональной деятельности и их структурных элементов;
- выполнять маркетинговые исследования, проводить экономический анализ затрат для реализации технологических процессов и производства в целом;
- участвовать в разработке и реализации образовательных программ в сфере своей профессиональной деятельности, используя специальные научные знания;
- выбирать технологии производства работ по обогащению полезных ископаемых, составлять необходимую документацию в соответствии с действующими нормативами;
- выбирать и рассчитывать основные технологические параметры эффективного и экологически безопасного производства работ по переработке и обогащению минерального сырья на основе знаний принципов проектирования технологических схем обогатительного производства и выбора основного и вспомогательного оборудования;
- разрабатывать и реализовывать проекты производства по переработке минерального и техногенного сырья на основе современной методологии проектирования, рассчитывать производительности и определять параметры оборудования обогатительных фабрик, формировать генеральный план и компоновочные решения обогатительных фабрик;
- выполнять анализ и оптимизацию структуры, взаимосвязей, функционального назначения комплексов по добыче, переработке и обогащению полезных ископаемых и соответствующих производственных объектов;
- руководствоваться в практической инженерной деятельности принципами комплексного использования георесурсного потенциала недр;
- разрабатывать и реализовывать мероприятия по совершенствованию и повышению технического уровня горного производства;
- создавать и (или) эксплуатировать оборудование и технические системы обеспечения эффективной и безопасной реализации технологических процессов при производстве работ по переработке твердых полезных ископаемых;

Владеть:

- способами критического анализа проблемных ситуаций на основе системного подхода, вырабатывать стратегию действий;
 - способами управления проектом на всех этапах его жизненного цикла;
 - способами организации и руководства работой команды;
 - способами применения современных коммуникативных технологий, в том числе на иностранном(ых) языке(ах), для академического и профессионального взаимодействия;
 - способами анализа и учета разнообразия культур в процессе межкультурного взаимодействия;
 - способами определения и реализации приоритетов собственной деятельности и способами ее совершенствования на основе самооценки и образования в течение всей жизни;
 - способами поддерживать должный уровень физической подготовленности для обеспечения полноценной социальной и профессиональной деятельности;
 - способами создания и поддержания в повседневной жизни и в профессиональной деятельности безопасных условий жизнедеятельности для сохранения природной среды;
 - способами использования базовых дефектологических знаний в социальной и профессиональной сферах;
 - способами принимать обоснованные экономические решения в различных областях жизнедеятельности;
 - способами формировать нетерпимое отношение к коррупционному поведению;
- общепрофессиональные*
- способами применения законодательных основ в областях недропользования, обеспечения экологической и промышленной безопасности при поисках, разведке и разработке месторождений твердых полезных ископаемых, строительстве и эксплуатации подземных объектов;
 - способами применения навыков анализа горно-геологических условий при эксплуатационной разведке и добыче твердых полезных ископаемых, а также при строительстве и эксплуатации подземных объектов;
 - способами применения методов геологопромышленной оценки месторождений твердых полезных ископаемых, горных отводов;
 - способами оценки с естественнонаучных сторон строения, химического и минерального состава земной коры, морфологических особенностей и генетических типов месторождений твердых полезных ископаемых при решении задач по рациональному и комплексному освоению георесурсного потенциала недр;
 - способами применения методов анализа, знания закономерностей поведения, управления свойствами горных пород и состоянием массива в процессах добычи и переработки полезных ископаемых, а также при строительстве и эксплуатации подземных объектов;
 - способами применения методов анализа и знания закономерностей поведения и управления свойствами горных пород и состоянием массива в процессах добычи и переработки твердых полезных ископаемых, а также при строительстве и эксплуатации подземных объектов;
 - способами применения санитарно-гигиенические нормативов и правил при поисках, разведке и разработке месторождений твердых полезных ископаемых, строительстве и эксплуатации подземных объектов;
 - способами работы с программным обеспечением общего, специального назначения и моделирования горных и геологических объектов;
 - способами осуществления технического руководства горными и взрывными работами при поисках, разведке и разработке месторождений твердых полезных ископаемых, строительстве и эксплуатации подземных объектов;
 - способами применения основных принципов технологий эксплуатационной разведки, добычи, переработки твердых полезных ископаемых, строительства и эксплуатации подземных объектов;
 - способами разработки и реализации планов мероприятий по снижению техногенной нагрузки производства на окружающую среду при эксплуатационной разведке, добыче и переработке твердых полезных ископаемых;

- способами определения пространственно-геометрического положения объектов;
- способами оперативного устранения нарушений производственных процессов;
- способами разработки проектных инновационных решений по эксплуатационной разведке, добыче, переработке твердых полезных ископаемых;
- способами контролировать в составе творческих коллективов и самостоятельно соответствие проектов требованиям стандартов, техническим условиям и документам промышленной безопасности;
- способами применения навыков разработки систем по обеспечению экологической и промышленной безопасности при производстве работ по эксплуатационной разведке, добыче и переработке твердых полезных ископаемых;
- способами применения методов обеспечения промышленной безопасности, в том числе в условиях чрезвычайных ситуаций;
- основными методами участия в исследованиях объектов профессиональной деятельности и их структурных элементов;
- способами проведения маркетинговых исследований;
- способами участия в разработке и реализации образовательных программ в сфере своей профессиональной деятельности, используя специальные научные знания;

Профессиональные

- способами выбора технологий производства работ по обогащению полезных ископаемых;
- способами выбора и расчета основных технологических параметров эффективного и экологически безопасного производства работ по переработке и обогащению минерального сырья;
- способами разработки и реализации проектов производства по переработке минерального и техногенного сырья на основе современной методологии проектирования;
- способами выполнения анализа и оптимизации структуры, взаимосвязей, функционального назначения комплексов по добыче, переработке и обогащению полезных ископаемых и соответствующих производственных объектов;
- способами руководства в практической инженерной деятельности принципами комплексного использования георесурсного потенциала недр;
- способами разработки и реализации мероприятий по совершенствованию и повышению технического уровня горного производства;
- способами создания и (или) эксплуатации оборудования и технических систем обеспечения эффективной и безопасной реализации технологических процессов при производстве работ по переработке твердых полезных ископаемых;

ЦЕЛИ ОСВОЕНИЯ ДИСЦИПЛИНЫ (МОДУЛЯ)

Целью освоения учебной дисциплины (модуля) – Производственно-технологическая практика, ч.3:

закрепление теоретических знаний, полученных при изучении специальных дисциплин, а также изучение основных технологических процессов горных предприятий.

Для достижения указанной цели необходимо:

- практическое закрепление теоретических знаний, полученных в период обучения;
- получение студентами начальных сведений о будущей профессиональной деятельности;
- приобретение опыта профессиональной деятельности в составе электромеханической службы на горном предприятии;
- выполнение индивидуальных заданий кафедры.

2 ПЕРЕЧЕНЬ ПЛАНИРУЕМЫХ РЕЗУЛЬТАТОВ ОБУЧЕНИЯ ПО ДИСЦИПЛИНЕ (МОДУЛЮ)

Результаты освоения дисциплины (модуля) Производственно-технологическая практика, ч.3 и формируемые у обучающихся компетенции определены в таблице 2.1

Таблица 2.1 Формируемые компетенции и результаты обучения

Код и наименование компетенции	Результаты обучения		Код и наименование индикатора достижения компетенции
1	2		3
УК-1: Способен осуществлять критический анализ проблемных ситуаций на основе системного подхода, вырабатывать стратегию действий	знать	основы системного подхода	УК-1.1 Выбирает информационные ресурсы для поиска информации в соответствии с поставленной задачей
	уметь	осуществлять критический анализ проблемных ситуаций на основе системного подхода	
	владеть	способами критического анализа проблемных ситуаций на основе системного подхода, вырабатывать стратегию действий	
УК-2: Способен управлять проектом на всех этапах его жизненного цикла	знать	основные понятия, касаемо жизненного цикла проекта	УК-2.1 Разрабатывает план осуществления проекта на всех этапах его жизненного цикла с учетом потребностей в необходимых ресурсах, имеющихся ограничений, возможных рисков;
	уметь	управлять проектом на всех этапах его жизненного цикла	
	владеть	способами управления проектом на всех этапах его жизненного цикла	
УК-3: Способен организовывать и руководить работой команды, вырабатывая командную стратегию для	знать	основы командной работы	УК-3.1 Взаимодействует с другими членами команды для достижения поставленной задачи
	уметь	организовывать и руководить работой команды, вырабатывая командную	

достижения поставленной цели		стратегию для достижения поставленной цели	
	владеть	способами организации и руководства работой команды	
УК-4: Способен применять современные коммуникативные технологии, в том числе на иностранном(ых) языке(ах), для академического и профессионального взаимодействия	знать	основы современных коммуникативных технологий для академического и профессионального взаимодействия	УК-4.1 Ведет обмен деловой информацией в устной и письменной формах на государственном языке.
	уметь	применять современные коммуникативные технологии, в том числе на иностранном(ых) языке(ах), для академического и профессионального взаимодействия	
	владеть	способами применения современных коммуникативных технологий, в том числе на иностранном(ых) языке(ах), для академического и профессионального взаимодействия	
УК-5: Способен анализировать и учитывать разнообразие культур в процессе межкультурного взаимодействия	знать	основные принципы межкультурного взаимодействия	УК-5.1 Толерантно воспринимает социальные, этнические, конфессиональные и культурные различия
	уметь	анализировать и учитывать разнообразие культур в процессе межкультурного взаимодействия	
	владеть	способами анализа и учета разнообразия культур в процессе межкультурного взаимодействия	
УК-6: Способен определять и реализовывать приоритеты собственной деятельности и способы ее совершенствования на основе самооценки и образования в течение всей жизни	знать	основные способы повышения самооценки и образования в течение всей жизни	УК-6.1 Эффективно планирует собственное время.
	уметь	определять и реализовывать приоритеты собственной деятельности и способы ее совершенствования на основе самооценки и образования в течение всей жизни	
	владеть	способами определения и реализации приоритетов собственной деятельности и способами ее совершенствования на основе само-	

		оценки и образования в течение всей жизни	
УК-7: Способен поддерживать должный уровень физической подготовленности для обеспечения полноценной социальной и профессиональной деятельности	знать	способы поддержания должного уровня физической подготовленности для обеспечения полноценной социальной и профессиональной деятельности	УК-7.1 Использует основы физической культуры для осознанного выбора здоровьесберегающих технологий с учетом внутренних и внешних условий реализации конкретной профессиональной деятельности;
	уметь	поддерживать должный уровень физической подготовленности для обеспечения полноценной социальной и профессиональной деятельности	
	владеть	способами поддерживать должный уровень физической подготовленности для обеспечения полноценной социальной и профессиональной деятельности	
УК-8: Способен создавать и поддерживать в повседневной жизни и в профессиональной деятельности безопасные условия жизнедеятельности для сохранения природной среды, обеспечения устойчивого развития общества, в том числе при угрозе и возникновении чрезвычайных ситуаций и военных конфликтов	знать	методы создания безопасных условий жизнедеятельности для сохранения природной среды, обеспечения устойчивого развития общества, в том числе при угрозе и возникновении чрезвычайных ситуаций и военных конфликтов	УК-8.1 Выявляет возможные угрозы для жизни и здоровья в повседневной и профессиональной деятельности.
	уметь	создавать и поддерживать в повседневной жизни и в профессиональной деятельности безопасные условия жизнедеятельности для сохранения природной среды, обеспечения устойчивого развития общества, в том числе при угрозе и возникновении чрезвычайных ситуаций и военных конфликтов	
	владеть	способами создания и поддержания в повседневной жизни и в профессиональной деятельности безопасных условий жизнедеятельности для сохранения природной среды	
УК-9: Способен использовать базовые дефектологические знания в социальной	знать	основы дефектологических знаний в социальной и профессиональной сферах	УК-9.1 Применяет базовые дефектологические знания в социальной и профессио-

и профессиональной сферах	уметь	использовать базовые дефектологические знания в социальной и профессиональной сферах	нальной сферах
	владеть	способами использования базовых дефектологических знаний в социальной и профессиональной сферах	
УК-10: Способен принимать обоснованные экономические решения в различных областях жизнедеятельности	знать	критерии принятия экономических решений в различных областях жизнедеятельности	УК-10.1 Понимает основные проблемы, базовые принципы и законы функционирования экономики, роль государства в экономическом развитии
	уметь	принимать обоснованные экономические решения в различных областях жизнедеятельности	
	владеть	способами принимать обоснованные экономические решения в различных областях жизнедеятельности	
УК-11: Способен формировать нетерпимое отношение к коррупционному поведению	знать	основы антикоррупционного поведения	УК-11.1 Проявляет нетерпимое отношение к коррупционному поведению в повседневной и профессиональной деятельности
	уметь	формировать нетерпимое отношение к коррупционному поведению	
	владеть	способами формировать нетерпимое отношение к коррупционному поведению	
ОПК-1: Способен применять законодательные основы в областях недропользования, обеспечения экологической и промышленной безопасности при поисках, разведке и разработке месторождений твердых полезных ископаемых, строительстве и эксплуатации подземных объектов	знать	законодательные основы в областях недропользования, обеспечения экологической и промышленной безопасности при поисках, разведке и разработке месторождений твердых полезных ископаемых, строительстве и эксплуатации подземных объектов	ОПК-1.1 Демонстрирует навыки поиска и использования нужной юридической информации для своей профессиональной деятельности
	уметь	применять законодательные основы в областях недропользования, обеспечения экологической и промышленной безопасности при поисках, разведке и разработке месторождений твердых полезных ископаемых, строительстве и эксплуатации подземных	

		объектов	
	владеть	способами применения законодательных основ в областях недропользования, обеспечения экологической и промышленной безопасности при поисках, разведке и разработке месторождений твердых полезных ископаемых, строительстве и эксплуатации подземных объектов	
ОПК-2: Способен применять навыки анализа горно-геологических условий при эксплуатационной разведке и добыче твердых полезных ископаемых, а также при строительстве и эксплуатации подземных объектов	знать	основы анализа горно-геологических условий при эксплуатационной разведке и добыче твердых полезных ископаемых, а также при строительстве и эксплуатации подземных объектов	ОПК-2.1 Применяет навыки анализа горно-геологических условий при выборе технологий эксплуатационной разведки и добычи твердых полезных ископаемых, а также при строительстве и эксплуатации подземных объектов переработки
	уметь	применять навыки анализа горно-геологических условий при эксплуатационной разведке и добыче твердых полезных ископаемых, а также при строительстве и эксплуатации подземных объектов	
	владеть	способами применения навыков анализа горно-геологических условий при эксплуатационной разведке и добыче твердых полезных ископаемых, а также при строительстве и эксплуатации подземных объектов	
ОПК-3: Способен применять методы геологопромышленной оценки месторождений твердых полезных ископаемых, горных отводов	знать	методы геологопромышленной оценки месторождений твердых полезных ископаемых, горных отводов	ОПК-3.1 Применяет методы геолого-промышленной оценки месторождений твердых полезных ископаемых, горных отводов для прогноза длительности работы предприятия
	уметь	применять методы геологопромышленной оценки месторождений твердых полезных ископаемых, горных отводов	
	владеть	способами применения методов геологопромышленной оценки месторождений твердых полезных ис-	

<p>ОПК-4: Способен с естественнонаучных позиций оценивать строение, химический и минеральный состав земной коры, морфологические особенности и генетические типы месторождений твердых полезных ископаемых при решении задач по рациональному и комплексному освоению георесурсного потенциала недр</p>	<p>знать</p>	<p>копаемых, горных отводов строение, химический и минеральный состав земной коры, морфологические особенности и генетические типы месторождений твердых полезных ископаемых при решении задач по рациональному и комплексному освоению георесурсного потенциала недр</p>	<p>ОПК-4.1 Применяет знания химического характера для оценки химического и минерального состава земной коры</p>
<p>уметь</p>	<p>оценивать строение, химический и минеральный состав земной коры, морфологические особенности и генетические типы месторождений твердых полезных ископаемых при решении задач по рациональному и комплексному освоению георесурсного потенциала недр</p>		
<p>владеть</p>	<p>способами оценки с естественнонаучных сторон строения, химического и минерального состава земной коры, морфологических особенностей и генетических типов месторождений твердых полезных ископаемых при решении задач по рациональному и комплексному освоению георесурсного потенциала недр</p>		
<p>ОПК-5: Способен применять методы анализа, знания закономерностей поведения, управления свойствами горных пород и состоянием массива в процессах добычи и переработки полезных ископаемых, а также при строительстве и эксплуатации подземных объектов</p>	<p>знать</p>	<p>основы анализа, знания закономерностей поведения, управления свойствами горных пород и состоянием массива в процессах добычи и переработки полезных ископаемых, а также при строительстве и эксплуатации подземных объектов</p>	<p>ОПК-5.1 Оценивает различия в физических и химических свойствах горных пород для использования в процессе добычи и переработки полезных ископаемых</p>
<p>уметь</p>	<p>применять методы анализа, знания закономерностей поведения, управления свойствами горных пород и состоянием массива</p>		

		ва в процессах добычи и переработки полезных ископаемых, а также при строительстве и эксплуатации подземных объектов	
	владеть	способами применения методов анализа, знания закономерностей поведения, управления свойствами горных пород и состоянием массива в процессах добычи и переработки полезных ископаемых, а также при строительстве и эксплуатации подземных объектов	
ОПК-6: Способен применять методы анализа и знания закономерностей поведения и управления свойствами горных пород и состоянием массива в процессах добычи и переработки твердых полезных ископаемых, а также при строительстве и эксплуатации подземных объектов	знать	основы анализа и знания закономерностей поведения и управления свойствами горных пород и состоянием массива в процессах добычи и переработки твердых полезных ископаемых, а также при строительстве и эксплуатации подземных объектов	ОПК-6.1 Оценивает различия в физических и химических свойствах горных пород для использования в процессе переработки твердых полезных ископаемых
	уметь	применять методы анализа и знания закономерностей поведения и управления свойствами горных пород и состоянием массива в процессах добычи и переработки твердых полезных ископаемых, а также при строительстве и эксплуатации подземных объектов	
	владеть	способами применения методов анализа и знания закономерностей поведения и управления свойствами горных пород и состоянием массива в процессах добычи и переработки твердых полезных ископаемых, а также при строительстве и эксплуатации подземных объектов	
ОПК-7: Способен применять санитарно-гигиенические нормативы и правила при поисках, раз-	знать	основные санитарно-гигиенические нормативы и правила при поисках, разведке и разработке ме-	ОПК-7.1 Оценивает степень нанесения ущерба при поисках, разведке и разработке месторождений твердых по-

ведке и разработке месторождений твердых полезных ископаемых, строительстве и эксплуатации подземных объектов		сторожений твердых полезных ископаемых, строительстве и эксплуатации подземных объектов	лезных ископаемых, строительстве и эксплуатации подземных объектов
	уметь	применять санитарно-гигиенические нормативы и правила при поисках, разведке и разработке месторождений твердых полезных ископаемых, строительстве и эксплуатации подземных объектов	
	владеть	способами применения санитарно-гигиенических нормативов и правил при поисках, разведке и разработке месторождений твердых полезных ископаемых, строительстве и эксплуатации подземных объектов	
ОПК-8: Способен работать с программным обеспечением общего, специального назначения и моделирования горных и геологических объектов	знать	основы работы с программным обеспечением общего, специального назначения и моделирования горных и геологических объектов	ОПК-8.1 Работает с аппаратурой и программным обеспечением специального назначения
	уметь	работать с программным обеспечением общего, специального назначения и моделирования горных и геологических объектов	
	владеть	способами работы с программным обеспечением общего, специального назначения и моделирования горных и геологических объектов	
ОПК-9: Способен осуществлять техническое руководство горными и взрывными работами при поисках, разведке и разработке месторождений твердых полезных ископаемых, строительстве и эксплуатации подземных объектов, непосредственно управлять процессами на производственных объектах, в том числе в условиях чрезвычайных ситуаций	знать	основы технического руководства горными и взрывными работами при поисках, разведке и разработке месторождений твердых полезных ископаемых, строительстве и эксплуатации подземных объектов, непосредственно управлять процессами на производственных объектах, в том числе в условиях чрезвычайных ситуаций	ОПК-9.1 Применяет нормативные документы при горных и взрывных работах, в том числе в условиях чрезвычайных ситуаций

	уметь	осуществлять техническое руководство горными и взрывными работами при поисках, разведке и разработке месторождений твердых полезных ископаемых, строительстве и эксплуатации подземных объектов	
	владеть	способами осуществления технического руководства горными и взрывными работами при поисках, разведке и разработке месторождений твердых полезных ископаемых, строительстве и эксплуатации подземных объектов	
ОПК-10: Способен применять основные принципы технологий эксплуатационной разведки, добычи, переработки твердых полезных ископаемых, строительства и эксплуатации подземных объектов	знать	основные принципы технологий эксплуатационной разведки, добычи, переработки твердых полезных ископаемых, строительства и эксплуатации подземных объектов	ОПК-10.1 Использует принципы технологий эксплуатационной разведки, добычи, переработки твердых полезных ископаемых, строительства и эксплуатации подземных объектов для формирования инновационных решений.
	уметь	применять основные принципы технологий эксплуатационной разведки, добычи, переработки твердых полезных ископаемых, строительства и эксплуатации подземных объектов	
	владеть	способами применения основных принципов технологий эксплуатационной разведки, добычи, переработки твердых полезных ископаемых, строительства и эксплуатации подземных объектов	
ОПК-11: Способен разрабатывать и реализовывать планы мероприятий по снижению техногенной нагрузки производства на окружающую среду при эксплуатационной разведке, добыче и переработке твердых полезных ископаемых, а также при строительстве и эксплуатации подземных объектов	знать	основные мероприятия по снижению техногенной нагрузки производства на окружающую среду при эксплуатационной разведке, добыче и переработке твердых полезных ископаемых, а также при строительстве и эксплуатации подземных объектов	ОПК-11.1 Реализует и разрабатывает планы мероприятий по снижению техногенной нагрузки производства на окружающую среду, учитывая особенности деятельности горноперерабатывающих предприятий
	уметь	разрабатывать и реализо-	

		выдать планы мероприятий по снижению техногенной нагрузки производства на окружающую среду при эксплуатационной разведке, добыче и переработке твердых полезных ископаемых	
	владеть	способами разработки и реализации планов мероприятий по снижению техногенной нагрузки производства на окружающую среду при эксплуатационной разведке, добыче и переработке твердых полезных ископаемых	
ОПК-12: Способен определять пространственно-геометрическое положение объектов, осуществлять необходимые геодезические и маркшейдерские измерения, обрабатывать и интерпретировать их результаты	знать	основные принципы определения пространственно-геометрического положения объектов	ОПК-12.1. Определяет пространственно-геометрическое положение объектов на земной поверхности, в подземных и открытых горных выработках, осуществляют вынос проектов в натуру и их контроль, подсчет объемов горных и строительных работ с использованием маркшейдерско-геодезических приборов и инструментов.
	уметь	определять пространственно-геометрическое положение объектов, осуществлять необходимые геодезические и маркшейдерские измерения, обрабатывать и интерпретировать их результаты	
	владеть	способами определения пространственно-геометрического положения объектов	
ОПК-13: Способен оперативно устранять нарушения производственных процессов, вести первичный учет выполняемых работ, анализировать оперативные и текущие показатели производства, обосновывать предложения по совершенствованию организации производства	знать	основы ведения первичного учета выполняемых работ	ОПК-13.1 Проводит мониторинг производственных процессов, с целью выявления и устранения их нарушений
	уметь	оперативно устранять нарушения производственных процессов	
	владеть	способами оперативного устранения нарушений производственных процессов	
ОПК-14: Способен разрабатывать проектные инновационные решения по эксплуатационной разведке, добыче, переработке твердых полезных ископаемых, строительству и эксплуатации подземных объектов	знать	основы разработки проектных инновационных решений по эксплуатационной разведке, добыче, переработке твердых полезных ископаемых, строительству и эксплуатации подземных объектов	ОПК-14.1 Разрабатывает проекты с учетом инновационных технологий при эксплуатационной разведке, добыче, переработке твердых полезных ископаемых

	уметь	разрабатывать проектные инновационные решения по эксплуатационной разведке, добыче, переработке твердых полезных ископаемых, строительству и эксплуатации подземных объектов	
	владеть	способами разработки проектных инновационных решений по эксплуатационной разведке, добыче, переработке твердых полезных ископаемых	
ОПК-15: Способен в составе творческих коллективов и самостоятельно, контролировать соответствие проектов требованиям стандартов, техническим условиям и документам промышленной безопасности, разрабатывать, согласовывать и утверждать в установленном порядке технические и методические документы, регламентирующие порядок, качество и безопасность выполнения горных, горно-строительных и взрывных работ	знать	методы контроля соответствия проектов требованиям стандартов, техническим условиям и документам промышленной безопасности, разрабатывать, согласовывать и утверждать в установленном порядке технические и методические документы, регламентирующие порядок, качество и безопасность выполнения горных, горно-строительных и взрывных работ	ОПК-15.1 Контролирует этапы ведения горных, горно-строительных и взрывных работ в соответствии с технической документацией по промышленной безопасности
	уметь	контролировать соответствие проектов требованиям стандартов, техническим условиям и документам промышленной безопасности	
	владеть	способами контролировать в составе творческих коллективов и самостоятельно соответствие проектов требованиям стандартов, техническим условиям и документам промышленной безопасности	
ОПК-16: Способен применять навыки разработки систем по обеспечению экологической и промышленной безопасности при производстве работ по эксплуатационной разведке, добыче и переработке твердых полез-	знать	основные принципы разработки систем по обеспечению экологической и промышленной безопасности при производстве работ по эксплуатационной разведке, добыче и переработке твердых полезных	ОПК-16.1 Принимает участие в разработке систем автоматического анализа и контроля экологической ситуации и промышленной безопасности

ных ископаемых, строительству и эксплуатации подземных объектов		ископаемых, строительству и эксплуатации подземных объектов	
	уметь	применять навыки разработки систем по обеспечению экологической и промышленной безопасности при производстве работ по эксплуатационной разведке, добыче и переработке твердых полезных ископаемых, строительству и эксплуатации подземных объектов	
	владеть	способами применения навыков разработки систем по обеспечению экологической и промышленной безопасности при производстве работ по эксплуатационной разведке, добыче и переработке твердых полезных ископаемых	
ОПК-17: Способен применять методы обеспечения промышленной безопасности, в том числе в условиях чрезвычайных ситуаций, при производстве работ по эксплуатационной разведке, добыче и переработке твердых полезных ископаемых, строительству и эксплуатации подземных объектов	знать	основные методы обеспечения промышленной безопасности, в том числе в условиях чрезвычайных ситуаций, при производстве работ по эксплуатационной разведке, добыче и переработке твердых полезных ископаемых, строительству и эксплуатации подземных объектов	ОПК-17.1 Поддерживает и правильно эксплуатирует системы электроснабжения для безотказной работы промышленных объектов
	уметь	применять методы обеспечения промышленной безопасности, в том числе в условиях чрезвычайных ситуаций, при производстве работ по эксплуатационной разведке, добыче и переработке твердых полезных ископаемых, строительству и эксплуатации подземных объектов	
	владеть	способами применения методов обеспечения промышленной безопасности, в том числе в условиях чрезвычайных ситуаций	
ОПК-18: Способен участво-	знать	основные принципы ис-	ОПК-18.1 Анализирует объ-

<p>вать в исследованиях объектов профессиональной деятельности и их структурных элементов</p>		следования объектов профессиональной деятельности и их структурных элементов	<p>екты профессиональной деятельности и их структурные элементы с последующим уяснением цели исследования</p>
	уметь	участвовать в исследованиях объектов профессиональной деятельности и их структурных элементов	
	владеть	основными методами участия в исследованиях объектов профессиональной деятельности и их структурных элементов	
<p>ОПК-19: Способен выполнять маркетинговые исследования, проводить экономический анализ затрат для реализации технологических процессов и производства в целом</p>	знать	основные методы выполнения маркетинговых исследований технологических процессов и производства в целом	<p>ОПК-19.1 Исследует деятельность предприятия с целью экономического анализа</p>
	уметь	выполнять маркетинговые исследования, проводить экономический анализ затрат для реализации технологических процессов и производства в целом	
	владеть	способами проведения маркетинговых исследований	
<p>ОПК-20: Способен участвовать в разработке и реализации образовательных программ в сфере своей профессиональной деятельности, используя специальные научные знания</p>	знать	методологию разработки и реализации образовательных программ в сфере своей профессиональной деятельности	<p>ОПК-20.1 Формулирует требования к части образовательной программы в сфере своей профессиональной деятельности</p>
	уметь	участвовать в разработке и реализации образовательных программ в сфере своей профессиональной деятельности, используя специальные научные знания	
	владеть	способами участия в разработке и реализации образовательных программ в сфере своей профессиональной деятельности, используя специальные научные знания	
<p>ПК-1: Способен разрабатывать техническую и нормативную документацию для машиностроительного производства, испытания, модернизации, эксплуатации,</p>	знать	основные технологии производства работ по обогащению полезных ископаемых	<p>ПК-1.1 Разбирается во всех видах и способах обогащения полезных ископаемых</p>
	уметь	выбирать технологии производства работ по обога-	

технического и сервисного обслуживания и ремонта горных машин и оборудования различного функционального назначения с учетом требований экологической и промышленной безопасности		щению полезных ископаемых, составлять необходимую документацию в соответствии с действующими нормативами	
	владеть	способами выбора технологий производства работ по обогащению полезных ископаемых	
ПК-2: Способен эксплуатировать оборудование и технические системы обеспечения эффективной и безопасной реализации технологических процессов при производстве работ по эксплуатационной разведке, добыче и переработке твердых полезных ископаемых, а также при строительстве и эксплуатации подземных объектов различного назначения	знать	основные технологические параметры эффективного и экологически безопасного производства работ по переработке и обогащению минерального сырья на основе знаний принципов проектирования технологических схем обогатительного производства и выбора основного и вспомогательного оборудования	ПК-2.1 Подбирает основные технические характеристики нужного оборудования
	уметь	выбирать и рассчитывать основные технологические параметры эффективного и экологически безопасного производства работ по переработке и обогащению минерального сырья на основе знаний принципов проектирования технологических схем обогатительного производства и выбора основного и вспомогательного оборудования	
	владеть	способами выбора и расчета основных технологических параметров эффективного и экологически безопасного производства работ по переработке и обогащению минерального сырья	
ПК-3: Способен осуществлять техническое руководство по обеспечению функционирования оборудования и технических систем горного производства, обеспечивать выполнение тре-	знать	основы разработки проектов производства по переработке минерального и техногенного сырья	ПК-3.1 Работает в графических редакторах для проектирования
	уметь	разрабатывать и реализовывать проекты производства по переработке мине-	

<p>бований технической документации на производство работ, действующих норм, правил и стандартов</p>		<p>рального и техногенного сырья на основе современной методологии проектирования, рассчитывать производительности и определять параметры оборудования обогатительных фабрик, формировать генеральный план и компоновочные решения обогатительных фабрик</p>	
	<p>владеть</p>	<p>способами разработки и реализации проектов производства по переработке минерального и техногенного сырья на основе современной методологии проектирования</p>	
<p>ПК-4: Способен выполнять анализ и оптимизацию структуры, взаимосвязей, функционального назначения комплексов по добыче, переработке и обогащению полезных ископаемых и соответствующих производственных объектов</p>	<p>знать</p>	<p>основы анализа и оптимизации структуры, взаимосвязей, функционального назначения комплексов по добыче, переработке и обогащению полезных ископаемых и соответствующих производственных объектов</p>	<p>ПК-4.1 Анализирует работу предприятия целью его оптимизации</p>
	<p>уметь</p>	<p>выполнять анализ и оптимизацию структуры, взаимосвязей, функционального назначения комплексов по добыче, переработке и обогащению полезных ископаемых и соответствующих производственных объектов</p>	
	<p>владеть</p>	<p>способами выполнения анализа и оптимизации структуры, взаимосвязей, функционального назначения комплексов по добыче, переработке и обогащению полезных ископаемых и соответствующих производственных объектов</p>	
<p>ПК-5: Способен руководствоваться в практической инженерной деятельности принципами комплексного использования георесурсного потенциала недр</p>	<p>знать</p>	<p>основные принципы комплексного использования георесурсного потенциала недр</p>	<p>ПК-5.1 Применяет принципы комплексного использования сырья при выборе технологии переработки</p>
	<p>уметь</p>	<p>руководствоваться в практической инженерной дея-</p>	

		тельности принципами комплексного использования георесурсного потенциала недр	
	владеть	способами руководства в практической инженерной деятельности принципами комплексного использования георесурсного потенциала недр	
ПК-6: Способен разрабатывать и реализовывать мероприятия по совершенствованию и повышению технического уровня горного производства, обеспечению конкурентоспособности организации в современных экономических условиях	знать	основные мероприятия по совершенствованию и повышению технического уровня горного производства	ПК-6.1 Определяет эффективность технического оснащения горного производства
	уметь	разрабатывать и реализовывать мероприятия по совершенствованию и повышению технического уровня горного производства	
	владеть	способами разработки и реализации мероприятий по совершенствованию и повышению технического уровня горного производства	
ПК-7: Способен создавать и (или) эксплуатировать оборудование и технические системы обеспечения эффективной и безопасной реализации технологических процессов при производстве работ по переработке твердых полезных ископаемых	знать	основы эффективной и безопасной реализации технологических процессов при производстве работ по переработке твердых полезных ископаемых	ПК.7.1 Использует в работе основные принципы создания и эксплуатации оборудования и технических систем, необходимых для эффективной работы обогатительного предприятия
	уметь	создавать и (или) эксплуатировать оборудование и технические системы обеспечения эффективной и безопасной реализации технологических процессов при производстве работ по переработке твердых полезных ископаемых	
	владеть	способами создания и (или) эксплуатации оборудования и технических систем обеспечения эффективной и безопасной реализации технологических процессов при производстве работ по переработке твердых полезных ископаемых	

3 МЕСТО ДИСЦИПЛИНЫ (МОДУЛЯ) В СТРУКТУРЕ ОБРАЗОВАТЕЛЬНОЙ ПРОГРАММЫ

Дисциплина (модуль) Преддипломная практика является дисциплиной части, формируемой участниками образовательных отношений- части Блока 2 «Практика» учебного плана по направлению подготовки 21.05.04 «Горное дело», специальности «Горные машины и оборудование».

4 ОБЪЕМ ПРАКТИКИ В ЗАЧЕТНЫХ ЕДИНИЦАХ И ЕЕ ПРОДОЛЖИТЕЛЬНОСТЬ В НЕДЕЛЯХ ЛИБО В АКАДЕМИЧЕСКИХ ИЛИ АСТРОНОМИЧЕСКИХ ЧАСАХ

Общая трудоемкость преддипломной практики составляет 12 зачетных единиц, 432 часа.
Общее время прохождения преддипломной практики 8 недель.

5 СОДЕРЖАНИЕ ДИСЦИПЛИНЫ (МОДУЛЯ), СТРУКТУРИРОВАННОЕ ПО ТЕМАМ (РАЗДЕЛАМ) С УКАЗАНИЕМ ОТВЕДЕННОГО НА НИХ КОЛИЧЕСТВА АКАДЕМИЧЕСКИХ ЧАСОВ И ВИДОВ УЧЕБНЫХ ЗАНЯТИЙ

5.1 Тематический план изучения дисциплины (модуля)

Для студентов очной формы обучения:

№	Тема	Контактная работа обучающихся с преподавателем			Практическая подготовка	Самостоятельная работа
		лекции	практич. занятия/ др. формы	лаборат. работы		
1.	Вводная лекция о прохождении производственно-технологической практики	2	-	-	-	-
2.	Горная часть механизация буровзрывных, добычных, вскрышных работ и отвального хозяйства	-	-	-	-	40
3.	Транспорт горного предприятия	-	-	-	-	40
4.	Анализ организации водоотлива	-	-	-	-	50
5.	Анализ подъемных установок	-	-	-	-	50
6.	Анализ воздушно-силового хозяйства	-	-	-	-	40
7.	Анализ системы проветривания	-	-	-	-	50
8.	Анализ электроснабжения	-	-	-	-	40
9.	Анализ техобслуживания и ремонта механического оборудования предприятия	-	-	-	-	40
10.	Оборудование поверхности	-	-	-	-	40

	(генплан поверхности)					
11.	Охрана труда и мероприятия по экологии	-	-	-	-	40
	ИТОГО	2	-	-	-	430

Для студентов заочной формы обучения:

№	Тема	Контактная работа обучающихся с преподавателем			Практическая подготовка	Самостоятельная работа
		лекции	практич. занятия/ др. формы	лаборат. работы		
1.	Вводная лекция о прохождении производственно-технологической практики	2	-	-	-	-
2.	Горная часть механизация буровзрывных, добычных, вскрышных работ и отвального хозяйства	-	-	-	-	40
3.	Транспорт горного предприятия	-	-	-	-	40
4.	Анализ организации водоотлива	-	-	-	-	50
5.	Анализ подъемных установок	-	-	-	-	50
6.	Анализ воздушно-силового хозяйства	-	-	-	-	40
7.	Анализ системы проветривания	-	-	-	-	50
8.	Анализ электроснабжения	-	-	-	-	40
9.	Анализ техобслуживания и ремонта механического оборудования предприятия	-	-	-	-	40
10.	Оборудование поверхности (генплан поверхности)	-	-	-	-	40
11.	Охрана труда и мероприятия по экологии	-	-	-	-	40
	ИТОГО	2	-	-	-	430

5.2 Содержание учебной дисциплины (модуля) –

Тема 1: Вводная лекция о прохождении производственно-технологической практики;

Тема 2: Горная часть механизация буровзрывных, добычных, вскрышных работ и отвального хозяйства;

Тема 3: Транспорт горного предприятия;

Тема 4: Анализ организации водоотлива;

Тема 5: Анализ подъемных установок;

Тема 6: Анализ воздушно-силового хозяйства;

Тема 7: Анализ системы проветривания;

Тема 8: Анализ электроснабжения;

Тема 9: Анализ техобслуживания и ремонта механического оборудования предприятия;

Тема 10: Оборудование поверхности (генплан поверхности);

Тема 11: Охрана труда и мероприятия по экологии;

6 ОБРАЗОВАТЕЛЬНЫЕ ТЕХНОЛОГИИ

Освоение дисциплины (модуля) предусматривает репродуктивные (информационные лекции, работа с литературой и т.д.); активные (доклады, работа с информационными ресурсами, защита отчетов и проч.) технологии обучения.

7 ПЕРЕЧЕНЬ УЧЕБНО-МЕТОДИЧЕСКОГО ОБЕСПЕЧЕНИЯ ДЛЯ САМОСТОЯТЕЛЬНОЙ РАБОТЫ ОБУЧАЮЩИХСЯ ПО ДИСЦИПЛИНЕ (МОДУ- ЛЮ)

Для организации самостоятельной работы обучающихся по изучению дисциплины (модулю) Преддипломная практика кафедрой подготовлены *Методические указания по организации самостоятельной работы и задания для обучающихся направления 21.05.04 Горное дело.*

Форма контроля самостоятельной работы студентов - защита отчета, зачет.

8 ОЦЕНОЧНЫЕ МАТЕРИАЛЫ ДЛЯ ПРОВЕДЕНИЯ ТЕКУЩЕГО КОНТРОЛЯ И ПРОМЕЖУТОЧНОЙ АТТЕСТАЦИИ ОБУЧАЮЩИХСЯ ПО ДИСЦИПЛИНЕ (МО- ДУЛЮ)

Оценка результатов обучения осуществляется в ходе промежуточной аттестации.

Оценочные средства: отчет по практике.

№ п/п	Тема	Конкретизированные результаты обучения	Оценоч- ные сред- ства
1.	Вводная лекция о прохождении производственно-технологической практики	<i>Знать:</i> Порядок проведения производственно-технологической практики, ч.3; <i>Уметь:</i> применять полученные знания на практике; <i>Владеть:</i> методами организации рабочего процесса;	Отчет по практике
2.	Горная часть механизация буровзрывных, добычных, вскрышных работ и отвального хозяйства	<i>Знать:</i> особенности геологического строения месторождений; особенности вскрытия месторождения полезных ископаемых; особенности применяемых подготовительных работ; особенности применяемых очистных работ; <i>Уметь:</i> анализировать сведения о геологическом строении месторождения; анализировать применяемые на месторождении системы вскрытия; анализировать применяемые на месторождении системы подготовительных работ; анализировать применяемые на месторождении системы очистных работ; <i>Владеть:</i> методами геологического анализа; методами механизации добычных и подготовительных работ; методами механизации добычных и подготовительных работ;	
3.	Транспорт горного предприятия	<i>Знать:</i> особенности организации транспорта по капитальным выработкам на горных предприятиях;	Отчет по практике

		<p><i>Уметь:</i> анализировать и описывать применяемые на предприятии схемы транспорта по капитальным выработкам;</p> <p><i>Владеть:</i> методиками выбора транспортных систем;</p>	
4.	Анализ организации водоотлива	<p><i>Знать:</i> схему организации водоотлива на горном предприятии;</p> <p><i>Уметь:</i> анализировать и описывать схему организации водоотливной установки, отдельные её узлы;</p> <p><i>Владеть:</i> методиками проектирования и выбора водоотливных установок;</p>	Отчет по практике
5.	Анализ подъемных установок	<p><i>Знать:</i> схему работы подъемной установки, типы подъемных машин и сосудов;</p> <p><i>Уметь:</i> анализировать и описывать схемы организации подъемных установок;</p> <p><i>Владеть:</i> методиками выбора подъемных машин и подъемных сосудов;</p>	Отчет по практике
6.	Анализ воздушно-силового хозяйства	<p><i>Знать:</i> схему электроснабжения горных предприятий;</p> <p><i>Уметь:</i> анализировать и описывать схему электроснабжения на горном предприятии;</p> <p><i>Владеть:</i> методами проектирования электрических линий, выбора силовой и трансформаторной аппаратуры;</p>	Отчет по практике
7.	Анализ системы проветривания	<p><i>Знать:</i> схему организации вентиляции на горном предприятии;</p> <p><i>Уметь:</i> анализировать и описывать схему организации вентиляторной установки, отдельные её узлы;</p> <p><i>Владеть:</i> методиками проектирования и выбора вентиляторных установок;</p>	Отчет по практике
8.	Анализ электро-снабжения	<p><i>Знать:</i> схему электроснабжения горных предприятий;</p> <p><i>Уметь:</i> анализировать и описывать схему электроснабжения на горном предприятии;</p> <p><i>Владеть:</i> методами проектирования электрических линий, выбора силовой и трансформаторной аппаратуры;</p>	Отчет по практике
9.	Анализ техобслуживания и ремонта механического оборудования предприятия	<p><i>Знать:</i> схему организации ремонтов оборудования на горном предприятии;</p> <p><i>Уметь:</i> анализировать и описывать схемы организации ремонтов на предприятии;</p> <p><i>Владеть:</i> методиками составления ремонтных циклов</p>	Отчет по практике
10.	Оборудование поверхности (генплан поверхности)	<p><i>Знать:</i> особенности оборудования, расположенного на поверхности горного предприятия;</p> <p><i>Уметь:</i> читать генеральный план поверхности предприятия;</p> <p><i>Владеть:</i> методами построения генерального плана поверхности предприятия;</p>	Отчет по практике
11.	Охрана труда и мероприятия по экологии	<p><i>Знать:</i> Правила и нормы безопасности на горных предприятиях;</p> <p><i>Уметь:</i> работать с нормативными документами по теме охраны труда;</p> <p><i>Владеть:</i> основами оказания первой помощи;</p>	Отчет по практике

Промежуточная аттестация по итогам освоения дисциплины (модуля) проводится в форме зачета.

Для осуществления текущего контроля знаний, умений, владений и промежуточной аттестации обучающихся используется комплект оценочных средств по дисциплине (модулю).

9 МЕТОДИЧЕСКИЕ УКАЗАНИЯ ДЛЯ ОБУЧАЮЩИХСЯ ПО ОСВОЕНИЮ ДИСЦИПЛИНЫ (МОДУЛЯ) «Преддипломная практика»

Алгоритм работы студентов для качественного усвоения дисциплины (модуля) «Преддипломная практика» включает в себя следующие действия:

1. Изучение рабочей программы дисциплины (модуля) «Преддипломная практика», что позволит правильно сориентироваться в системе требований, предъявляемых к студенту со стороны преподавателя.

2. Изучение основной и дополнительной литературы, нормативных правовых актов, интернет-источников.

3. Выполнение всех видов самостоятельной работы.

10 ПЕРЕЧЕНЬ ОСНОВНОЙ И ДОПОЛНИТЕЛЬНОЙ УЧЕБНОЙ ЛИТЕРАТУРЫ, НЕОБХОДИМОЙ ДЛЯ ОСВОЕНИЯ ДИСЦИПЛИНЫ (МОДУЛЯ) «Преддипломная практика»

10.1 Основная литература

№ п/п	Наименование	Кол-во экз.
1	Дылдин Г.П. Монтаж и эксплуатация стационарных машин: учеб. пособие. Екатеринбург: Изд-во УГГУ, 2009. 355 с.	30
2	Дылдин Г.П. Основные неисправности и ремонт шахтных стационарных установок: уч-метод. пособие. Екатеринбург: Изд-во УГГУ, 2016. 83 с.	30
3	Дылдин Г.П. Устройство, монтаж и испытание шахтных трубопроводов: учеб. пособие. Екатеринбург: Изд-во УГГУ, 2005. 81 с.	30
4	Потапов В.Я. Программа производственных практик: уч-метод. пособие. Екатеринбург: Изд-во УГГУ, 2013. 32 с.	30

10.2 Дополнительная литература

№ п/п	Наименование	Кол-во экз.
1	<i>Федеральные нормы и правила в области промышленной безопасности «правила безопасности при ведении горных работ и переработке твердых полезных ископаемых». Утверждены Федеральной службой по экологическому, технологическому и атомному надзору. 11.12.2013г. №599.</i>	Эл. ресурс
2	Правила устройства электроустановок. М.: Изд-во Омега-л, 2006. 268 с.	Эл. ресурс
3	Правила по охране труда при эксплуатации электроустановок. 18.04.2016г.	Эл. ресурс

10.3 Нормативные правовые акты

1. О возмещении трудящимся при несчастных случаях на производстве [Электронный ресурс]: Конвенция № 17 1925. - Режим доступа: ИПС «КонсультантПлюс»
2. Об образовании [Электронный ресурс]: Федеральный закон от 28 дек. 2012 г. № 273-ФЗ (с доп. и изм.). - Режим доступа: ИПС «КонсультантПлюс».
3. Трудовой кодекс РФ [Электронный ресурс]: Федеральный закон от 30.12.2001 № 197-ФЗ (с доп. и изм.). - Режим доступа: ИПС «КонсультантПлюс».
4. Федеральные нормы и правила в области промышленной безопасности «правила безопасности при ведении горных работ и переработке твердых полезных ископаемых». Утверждены Федеральной службой по экологическому, технологическому и атомному надзору. 11.12.2013г. №599.

11 ПЕРЕЧЕНЬ РЕСУРСОВ ИНФОРМАЦИОННО - ТЕЛЕКОММУНИКАЦИОННОЙ СЕТИ «ИНТЕРНЕТ», НЕОБХОДИМЫХ ДЛЯ ОСВОЕНИЯ ДИСЦИПЛИНЫ (МОДУЛЯ)

«Преддипломная практика»

Единое окно доступа к образовательным ресурсам - Режим доступа: <http://window.edu.ru>

Министерство труда и социальной защиты Российской Федерации: <http://www.rosmintrud.ru>

Правительство Российской Федерации – <http://www.government.gov.ru>

Российский правовой портал – <http://www.rpp.ru>

Современный менеджмент - <http://1st.com.ua>.

Сайт журнала «Корпоративный менеджмент» - <http://www.cfin.ru>.

Деловая пресса - <http://www.businesspress.ru>.

12. ПЕРЕЧЕНЬ ИНФОРМАЦИОННЫХ ТЕХНОЛОГИЙ, ИСПОЛЬЗУЕМЫХ ПРИ ОСУЩЕСТВЛЕНИИ ОБРАЗОВАТЕЛЬНОГО ПРОЦЕССА ПО ДИСЦИПЛИНЕ (МОДУЛЮ) «Преддипломная практика», ВКЛЮЧАЯ ПЕРЕЧЕНЬ ПРОГРАММНОГО ОБЕСПЕЧЕНИЯ И ИНФОРМАЦИОННЫХ СПРАВОЧНЫХ СИСТЕМ

10. Система APM WinMachine
11. Компас 3D ASCON
12. SolidWorks 9
13. MathCAD
14. Microsoft Windows 8 Professional
15. Microsoft Office Standard 2013
16. Microsoft Office Professional 2010
17. Microsoft Office Professional 2013
18. Инженерное ПО MathWork MATLAB и MathWork Simulink

Информационные справочные системы

ИПС «КонсультантПлюс»

Базы данных

Scopus: база данных рефератов и цитирования

<https://www.scopus.com/customer/profile/display.uri>

E-library: электронная научная библиотека: <https://elibrary.ru>

13 ОПИСАНИЕ МАТЕРИАЛЬНО-ТЕХНИЧЕСКОЙ БАЗЫ, НЕОБХОДИМОЙ ДЛЯ ОСУЩЕСТВЛЕНИЯ ОБРАЗОВАТЕЛЬНОГО ПРОЦЕССА ПО ДИСЦИПЛИНЕ (МОДУЛЮ) «Преддипломная практика»

Реализация данной учебной дисциплины (модуля) «Преддипломная практика» осуществляется с использованием материально-технической базы, обеспечивающей проведение всех видов учебных занятий обучающихся, предусмотренных программой учебной дисциплины (модуля) «Преддипломная практика», соответствующей действующим санитарным и противопожарным правилам и нормам, включающей:

помещения, представляющие собой:

- учебные аудитории для проведения занятий лекционного типа;
- учебные аудитории для проведения занятий семинарского типа;
- лаборатории кафедры Горной механики
- учебные аудитории для групповых и индивидуальных консультаций;
- учебные аудитории для текущего контроля и промежуточной аттестации;
- аудитории для самостоятельной работы;
- помещения для хранения и профилактического обслуживания учебного оборудования.

Примерный перечень оценочных средств и их характеристики

Наименование оценочного средства	Краткая характеристика оценочного средства	Представление оценочного средства в комплекте оценочных материалов
текущий контроль		
Деловая и/или ролевая игра	Совместная деятельность студентов и преподавателя под управлением преподавателя с целью решения учебных и профессионально-ориентированных задач путем игрового моделирования реальной проблемной ситуации. Позволяет оценивать умение анализировать и решать типичные профессиональные задачи. Рекомендуется для оценки знаний, умений и владений студентов	Тема (проблема), концепция, роли и ожидаемый результат по каждой игре.
Доклад, сообщение, аналитический обзор	Продукт самостоятельной работы студента, представляющий собой публичное выступление по представлению полученных результатов решения определенной учебно-практической, учебно-исследовательской и научной темы. Рекомендуется для оценки знаний, умений и владений студентов.	Темы докладов, сообщений.
Защита лабораторной работы	Средство, позволяющее оценить умение и владение обучающегося излагать суть поставленной задачи, самостоятельно применять стандартные методы решения поставленной задачи с использованием имеющейся лабораторной базы, проводить анализ полученного результата работы. Рекомендуется для оценки умений и владений студентов	Темы лабораторных работ и требования к их защите
Кейс-задача (учебная ситуация)	Проблемное задание, в котором обучающемуся предлагают осмыслить реальную профессионально-ориентированную ситуацию, необходимую для решения данной проблемы. Рекомендуется для оценки знаний, умений и владений, а также отдельных дисциплинарных компетенций студентов.	Задания для решения кейсов (кейс-задачи). Образцы решений
Коллоквиум (теоретический опрос)	Средство контроля усвоения учебного материала темы, раздела или разделов дисциплины, организованное как учебное занятие в виде устного (письменного) опроса студента или в виде собеседования преподавателя со студентами. Рекомендуется для оценки знаний обучающихся	Вопросы по темам/разделам дисциплины
Контрольная работа	Средство проверки умений применять полученные знания для решения задач определенного типа по теме или разделу. Рекомендуется для оценки знаний и умений студентов	Комплект контрольных заданий по вариантам Методические указания по выполнению* работ Образцы выполненных работ
Круглый стол, дискуссия, полемика, диспут, дебаты	Оценочные средства, позволяющие включить обучающихся в процесс обсуждения спорного вопроса, проблемы и оценить их умение, аргументировать собственную точку зрения. Рекомендуется для оценки знаний и умений студентов	Перечень дискуссионных тем для проведения круглого стола, дискуссии, полемики, диспута, дебатов.

Наблюдение	Целенаправленное и систематизированное отслеживание деятельности обучающегося в соответствии с заранее выработанными показателями. Рекомендуется для оценки личностных качеств	
Опрос	Опрос - важнейшее средство развития мышления и речи. Позволяет оценить знания и кругозор студента, умение логически построить ответ, владение монологической речью и иные коммуникативные навыки	Вопросы для проведения опроса.
Портфолио	Целевая подборка работ студента, раскрывающая его индивидуальные образовательные достижения в одной или нескольких учебных дисциплинах. Рекомендуется для оценки дисциплинарных частей и компетенций в целом	Структура портфолио. Методические рекомендации по составлению и использованию портфолио
Проект	Конечный продукт, получаемый в результате планирования и выполнения комплекса учебных и исследовательских заданий. Позволяет оценить умения обучающихся самостоятельно конструировать свои знания в процессе решения практических задач и проблем, ориентироваться в информационном пространстве, уровень сформированности аналитических, исследовательских навыков, навыков практического и творческого мышления. Может выполняться в индивидуальном порядке или группой обучающихся. Рекомендуется для оценки умений и владений студентов	Темы групповых и/или индивидуальных проектов. Методические рекомендации* и образцы проектов
Практико-ориентированное задание	Задание для оценки умений и навыков обучающегося , в котором обучающемуся предлагают решить реальную профессионально-ориентированную ситуацию	Комплект практико-ориентированных заданий Образец решения задания
Рабочая тетрадь	Дидактический комплекс, предназначенный для самостоятельной работы обучающегося и позволяющий оценивать уровень усвоения им учебного материала. Рекомендуется для оценки умений студентов	Образец рабочей тетради
Разноуровневые задачи и задания	Различают задачи и задания: а) репродуктивного уровня, позволяющие оценивать и диагностировать знание фактического материала (базовые понятия, алгоритмы, факты) и умение правильно использовать специальные термины и понятия, узнавание объектов изучения в рамках определенного раздела дисциплины; б) реконструктивного уровня, позволяющие оценивать и диагностировать умения синтезировать, анализировать, обобщать фактический и теоретический материал с формулированием конкретных выводов, установлением причинно-следственных связей; в) творческого уровня, позволяющие оценивать и диагностировать умения, интегрировать знания различных областей, аргументировать собственную точку зрения. Рекомендуется для оценки знаний умений и владений студентов	Комплект разноуровневых задач и заданий. Методические рекомендации по выполнению* и образцы выполненных заданий

Расчетно-графическая работа (задание)	Средство проверки умений применять полученные знания по заранее определенной методике для решения задач или заданий по модулю или дисциплине в целом. Рекомендуется для оценки умений студентов	Комплект заданий для выполнения расчетно-графической работы (задания) Методические рекомендации по выполнению* Образцы выполненных работ (заданий)
Реферат	Продукт самостоятельной работы студента, представляющий собой краткое изложение в письменном виде полученных результатов теоретического анализа определенной научной (учебно-исследовательской) темы, где автор раскрывает суть исследуемой проблемы, приводит различные точки зрения, а также собственные взгляды на нее. Рекомендуется для оценки знаний и умений студентов	Темы рефератов Методические рекомендации по написанию рефератов* Образцы рефератов
Собеседование	Средство контроля, организованное как коммуникативное взаимодействие преподавателя со студентом на темы, связанные с изучаемой дисциплиной, и рассчитанное на выяснение объема знаний обучающегося по определенному разделу, теме, проблеме и т.п. Рекомендуется для оценки знаний студентов	Вопросы по темам/разделам дисциплины
Творческое задание	Частично регламентированное задание, имеющее нестандартное решение и позволяющее диагностировать умения, интегрировать знания различных областей, аргументировать собственную точку зрения. Может выполняться в индивидуальном порядке или группой обучающихся. Рекомендуется для оценки умений и владений студентов	Темы групповых и/или индивидуальных творческих заданий Образцы выполненных заданий
Тест	Система стандартизированных заданий, позволяющая автоматизировать процедуру измерения уровня знаний и умений обучающегося. Рекомендуется для оценки знаний, умений и владений студентов.	Тестовые задания
Тренажер	Техническое средство, которое может быть использовано для контроля приобретенных студентом профессиональных навыков и умений по управлению конкретным материальным объектом. Рекомендуется для оценки умений и владений студентов	Комплект заданий для работы на тренажере
Эссе	Средство, позволяющее оценить умение обучающегося письменно излагать суть поставленной проблемы, самостоятельно проводить анализ этой проблемы с использованием концепций и аналитического инструментария соответствующей дисциплины, делать выводы, обобщающие авторскую позицию по поставленной проблеме. Рекомендуется для оценки знаний и умений студентов	Тематика эссе Методические рекомендации по выполнению эссе* Образцы эссе
Промежуточная аттестация		

Курсовой проект (работа)	Форма контроля для демонстрации обучающимся умений работать с объектами изучения, критическими источниками, справочной и энциклопедической литературой, логично и грамотно излагать собственные умозаключения и выводы, обосновывать и строить априорную модель изучаемого объекта или процесса, создавать содержательную презентацию выполненной работы. Рекомендуется для оценки знаний, умений и владений студентов.	Перечень тем курсовых проектов (работ). Методические рекомендации по выполнению проекта (работы)* Образцы проектов (работ)
Зачет	Средство, позволяющее оценить знания, умения и владения обучающегося по учебной дисциплине. Рекомендуется для оценки знаний, умений и владений студентов.	Комплект теоретических вопросов и практических заданий (билетов) к зачету
Экзамен	Средство, позволяющее оценить знания, умения и владения обучающегося по учебной дисциплине. Рекомендуется для оценки знаний, умений и владений студентов.	Комплект теоретических вопросов и практических заданий (билетов) к экзамену
Отчет по НИРС	Средство, позволяющее оценить способность студента получать новые и использовать приобретенные знания и умения в предметной или междисциплинарной областях. Рекомендуется для оценки умений и владений студентов	Тематика НИРС и индивидуальные задания
Отчет по практике	Средство, позволяющее оценить способность студента решать задачи, приближенные к профессиональной деятельности. Рекомендуется для оценки умений и владений студентов.	Задания на практику

* - методические рекомендации по видам работ могут содержаться в общих методических рекомендациях по самостоятельной работе обучающихся.

МИНОБРНАУКИ РОССИИ

ФГБОУ ВО «Уральский государственный горный университет»



УТВЕРЖДАЮ

директор по учебно-методическому
делу
С.А. Упоров

РАБОЧАЯ ПРОГРАММА ДИСЦИПЛИНЫ (МОДУЛЯ)

Б2.В.01 (П) ПРОИЗВОДСТВЕННО-ТЕХНОЛОГИЧЕСКАЯ ПРАКТИКА, Ч.1

Направление подготовки/ специальность -
21.05.04 Горное дело

Направленность (профиль)/ специализация
- Горные машины и оборудование

форма обучения: очная, заочная

год набора: 2021

Автор: Костюк П.А. ст. преп., б/с

Одобрена на заседании кафедры

Горной механики
(название кафедры)

Зав. кафедрой

Макаров Н.В.
(Фамилия И.О.)

Протокол № 2 от 09.10.2020
(Дата)

Рассмотрена методической комисси-
ей факультета

Горно-механического
(название факультета)

Председатель

Осипов П.А.
(Фамилия И.О.)

Протокол № 2 от 14.10.2020
(Дата)

Екатеринбург

Аннотация рабочей программы дисциплины (модуля) – Производственно-технологическая практика, ч.1

Трудоемкость дисциплины (модуля) –выбрать нужное: 9 з.е. 324 часа.

Цель дисциплины: закрепление теоретических знаний, полученных при изучении специальных дисциплин, а также изучение основных технологических процессов горных предприятий.

Место дисциплины в структуре ОПОП: Дисциплина (модуль) «Производственно-технологическая практика, ч.1» является дисциплиной части, формируемой участниками образовательных отношений Блока 2 «Практики» учебного плана по направлению подготовки 21.05.04 Горное дело.

Компетенции, формируемые в процессе изучения дисциплины (модуля):

универсальные

-

общепрофессиональные

-

профессиональные

- Способен выбирать технологии производства работ по обогащению полезных ископаемых, составлять необходимую документацию в соответствии с действующими нормативами (ПК-1):

- Способен выбирать и рассчитывать основные технологические параметры эффективного и экологически безопасного производства работ по переработке и обогащению минерального сырья на основе знаний принципов проектирования технологических схем обогатительного производства и выбора основного и вспомогательного оборудования (ПК-2);

Результат изучения дисциплины (модуля):

Знать:

- основные технологии производства работ по обогащению полезных ископаемых, составлять необходимую документацию в соответствии с действующими нормативами;

- основные технологические параметры эффективного и экологически безопасного производства работ по переработке и обогащению минерального сырья;

Уметь:

- выбирать основные технологии производства работ по обогащению полезных ископаемых, составлять необходимую документацию в соответствии с действующими нормативами;

- выбирать основное и вспомогательное оборудование для проектирования технологических схем обогатительного производства;

Владеть:

- навыками производства работ по обогащению полезных ископаемых, составлять необходимую документацию в соответствии с действующими нормативами;

- методами выбора и расчета основных технологических параметров эффективного и экологически безопасного производства работ по переработке и обогащению минерального сырья на основе знаний принципов проектирования технологических схем обогатительного производства и выбора основного и вспомогательного оборудования.

ЦЕЛИ ОСВОЕНИЯ ДИСЦИПЛИНЫ (МОДУЛЯ)

Целью освоения учебной дисциплины (модуля) – Производственно-технологическая практика, ч.1:

закрепление теоретических знаний, полученных при изучении специальных дисциплин, а также изучение основных технологических процессов горных предприятий.

Для достижения указанной цели необходимо:

- практическое закрепление теоретических знаний, полученных в период обучения;
- получение студентами начальных сведений о будущей профессиональной деятельности;
- приобретение опыта профессиональной деятельности в составе электромеханической службы на горном предприятии;
- выполнение индивидуальных заданий кафедры.

2 ПЕРЕЧЕНЬ ПЛАНИРУЕМЫХ РЕЗУЛЬТАТОВ ОБУЧЕНИЯ ПО ДИСЦИПЛИНЕ (МОДУЛЮ)

Результаты освоения дисциплины (модуля) Производственно-технологическая практика, ч.1 и формируемые у обучающихся компетенции определены в таблице 2.1

Таблица 2.1 Формируемые компетенции и результаты обучения

Код и наименование компетенции	Результаты обучения		Код и наименование индикатора достижения компетенции
1	2		3
ПК-1: Способен выбирать технологии производства работ по обогащению полезных ископаемых, составлять необходимую документацию в соответствии с действующими нормативами	знать	основные технологии производства работ по обогащению полезных ископаемых, составлять необходимую документацию в соответствии с действующими нормативами	ПК-1.1 Разбирается во всех видах и способах обогащения полезных ископаемых
	уметь	выбирать основные технологии производства работ по обогащению полезных ископаемых, составлять необходимую документацию в соответствии с действующими нормативами	
	владеть	навыками производства работ по обогащению полезных ископаемых, составлять необходимую документацию в соответствии с действующими нормативами	
ПК-2: Способен выбирать и рассчитывать основные технологические параметры эффективного и экологически безопасного производства работ по переработке и обогащению минерального сырья	знать	основные технологические параметры эффективного и экологически безопасного производства работ по переработке и обогащению минерального сырья	ПК-2.1 Подбирает основные технические характеристики нужного оборудования
	уметь	выбирать основное и вспомога-	

на основе знаний принципов проектирования технологических схем обогатительного производства и выбора основного и вспомогательного оборудования		тельное оборудование для проектирования технологических схем обогатительного производства
	владеть	методами выбора и расчета основных технологических параметров эффективного и экологически безопасного производства работ по переработке и обогащению минерального сырья на основе знаний принципов проектирования технологических схем обогатительного производства и выбора основного и вспомогательного оборудования

3 МЕСТО ДИСЦИПЛИНЫ (МОДУЛЯ) В СТРУКТУРЕ ОБРАЗОВАТЕЛЬНОЙ ПРОГРАММЫ

Дисциплина (модуль) Производственно-технологическая практика, ч.1 является дисциплиной части, формируемой участниками образовательных отношений- части Блока 2 «Практика» учебного плана по направлению подготовки 21.05.04 «Горное дело», специальности «Горные машины и оборудование».

4 ОБЪЕМ ПРАКТИКИ В ЗАЧЕТНЫХ ЕДИНИЦАХ И ЕЕ ПРОДОЛЖИТЕЛЬНОСТЬ В НЕДЕЛЯХ ЛИБО В АКАДЕМИЧЕСКИХ ИЛИ АСТРОНОМИЧЕСКИХ ЧАСАХ

Общая трудоемкость производственной практики составляет 9 зачетных единиц, 324 часа.

Общее время прохождения производственной практики студентов 6 недель - 42 календарных дня.

5 СОДЕРЖАНИЕ ДИСЦИПЛИНЫ (МОДУЛЯ), СТРУКТУРИРОВАННОЕ ПО ТЕМАМ (РАЗДЕЛАМ) С УКАЗАНИЕМ ОТВЕДЕННОГО НА НИХ КОЛИЧЕСТВА АКАДЕМИЧЕСКИХ ЧАСОВ И ВИДОВ УЧЕБНЫХ ЗАНЯТИЙ

5.1 Тематический план изучения дисциплины (модуля)

Для студентов очной формы обучения:

№	Тема	Контактная работа обучающихся с преподавателем			Практическая подготовка	Самостоятельная работа
		лекции	практич. занятия/ др. формы	лаборат. работы		
12.	Вводная лекция о прохождении производственно-технологической практики	2	-	-	-	5
13.	Оборудование поверхности (генплан поверхности);	-	-	-	-	25
14.	Механизация добычных и подготовительных работ;	-	-	-	-	25
15.	Транспорт по капитальным выработкам;	-	-	-	-	25
16.	Шахтные подъемные установ-	-	-	-	-	25

	ки;					
17.	Водоотливные установки;	-	-	-	-	25
18.	Вентиляторные установки;	-	-	-	-	25
19.	Компрессорные установки;	-	-	-	-	25
20.	Электроснабжение шахты;	-	-	-	-	25
21.	Организация ремонтного обслуживания;	-	-	-	-	25
22.	Горная часть	-	-	-	-	25
23.	Охрана труда и техника безопасности;	-	-	-	-	20
24.	Подготовка отчета по производственно-технологической практике	-	-	-	-	47
	ИТОГО	2	-	-	-	322

Для студентов заочной формы обучения:

№	Тема	Контактная работа обучающихся с преподавателем			Практическая подготовка	Самостоятельная работа
		лекции	практич. занятия/ др. формы	лаборат. работы		
1.	Вводная лекция о прохождении производственно-технологической практики	2	-	-	-	5
2.	Оборудование поверхности (генплан поверхности);	-	-	-	-	25
3.	Механизация добычных и подготовительных работ;	-	-	-	-	25
4.	Транспорт по капитальным выработкам;	-	-	-	-	25
5.	Шахтные подъемные установки;	-	-	-	-	25
6.	Водоотливные установки;	-	-	-	-	25
7.	Вентиляторные установки;	-	-	-	-	25
8.	Компрессорные установки;	-	-	-	-	25
9.	Электроснабжение шахты;	-	-	-	-	25
10.	Организация ремонтного обслуживания;	-	-	-	-	25
11.	Горная часть	-	-	-	-	25
12.	Охрана труда и техника безопасности;	-	-	-	-	20
13.	Подготовка отчета по производственно-технологической практике	-	-	-	-	47
	ИТОГО	2	-	-	-	322

5.2 Содержание учебной дисциплины (модуля) –

Тема 1: Вводная лекция о прохождении производственно-технологической практики;

Тема 2: Оборудование поверхности (генплан поверхности);

Тема 3: Механизация добычных и подготовительных работ;

Тема 4: Транспорт по капитальным выработкам;

Тема 5: Шахтные подъемные установки;

- Тема 6:** Водоотливные установки;
Тема 7: Вентиляторные установки;
Тема 8: Компрессорные установки;
Тема 9: Электроснабжение шахты;
Тема 10: Организация ремонтного оборудования;
Тема 11: Горная часть;
Тема 12: Охрана труда и техника безопасности;
Тема 13: Подготовка отчета по производственно-технологической практике

6 ОБРАЗОВАТЕЛЬНЫЕ ТЕХНОЛОГИИ

Освоение дисциплины (модуля) предусматривает репродуктивные (информационные лекции, работа с литературой и т.д.); активные (доклады, работа с информационными ресурсами, защита отчетов и проч.) технологии обучения.

7 ПЕРЕЧЕНЬ УЧЕБНО-МЕТОДИЧЕСКОГО ОБЕСПЕЧЕНИЯ ДЛЯ САМОСТОЯТЕЛЬНОЙ РАБОТЫ ОБУЧАЮЩИХСЯ ПО ДИСЦИПЛИНЕ (МОДУ- ЛЮ)

Для организации самостоятельной работы обучающихся по изучению дисциплины (модулю) Производственно-технологическая практика, ч.1 кафедрой подготовлены *Методические указания по организации самостоятельной работы и задания для обучающихся направления 21.05.04 Горное дело.*

Форма контроля самостоятельной работы студентов - защита отчета, зачет.

8 ОЦЕНОЧНЫЕ МАТЕРИАЛЫ ДЛЯ ПРОВЕДЕНИЯ ТЕКУЩЕГО КОНТРОЛЯ И ПРОМЕЖУТОЧНОЙ АТТЕСТАЦИИ ОБУЧАЮЩИХСЯ ПО ДИСЦИПЛИНЕ (МО- ДУЛЮ)

Оценка результатов обучения осуществляется в ходе промежуточной аттестации.
 Оценочные средства: отчет по практике.

№ n/n	Тема	Конкретизированные результаты обучения	Оценочные средства
12.	Вводная лекция о прохождении производственно-технологической практики	<i>Знать:</i> Порядок проведения производственно-технологической практики, ч.1; <i>Уметь:</i> применять полученные знания на практике; <i>Владеть:</i> методами организации рабочего процесса;	Отчет по практике
13.	Оборудование поверхности (генплан поверхности)	<i>Знать:</i> особенности оборудования, расположенного на поверхности горного предприятия; <i>Уметь:</i> читать генеральный план поверхности предприятия; <i>Владеть:</i> методами построения генерального плана поверхности предприятия;	
14.	Механизация добычных и подготовительных работ	<i>Знать:</i> особенности добычных и подготовительных работ; <i>Уметь:</i> анализировать применяемые на предприятии способы механизации добычных и подготовительных работ; <i>Владеть:</i> методами механизации добычных и подготовительных работ;	Отчет по практике
15.	Транспорт по капитальным выработкам	<i>Знать:</i> особенности организации транспорта по капитальным выработкам на горных предприятиях;	Отчет по практике

		<i>Уметь:</i> анализировать и описывать применяемые на предприятии схемы транспорта по капитальным выработкам; <i>Владеть:</i> методиками выбора транспортных систем;	
16.	Шахтные подъемные установки (при наличии)	<i>Знать:</i> схему работы подъемной установки, типы подъемных машин и сосудов; <i>Уметь:</i> анализировать и описывать схемы организации подъемных установок; <i>Владеть:</i> методиками выбора подъемных машин и подъемных сосудов;	Отчет по практике
17.	Водоотливные установки	<i>Знать:</i> схему организации водоотлива на горном предприятии; <i>Уметь:</i> анализировать и описывать схему организации водоотливной установки, отдельные её узлы; <i>Владеть:</i> методиками проектирования и выбора водоотливных установок;	Отчет по практике
18.	Вентиляторные установки	<i>Знать:</i> схему организации водоотлива на горном предприятии; <i>Уметь:</i> анализировать и описывать схему организации водоотливной установки, отдельные её узлы; <i>Владеть:</i> методиками проектирования и выбора водоотливных установок;	Отчет по практике
19.	Компрессорные установки	<i>Знать:</i> схему организации компрессорного хозяйства на горном предприятии; <i>Уметь:</i> анализировать и описывать схему компрессорных установок, аппаратуру управления и контроля; <i>Владеть:</i> методиками проектирования и выбора компрессорных установок;	Отчет по практике
20.	Электроснабжение шахты	<i>Знать:</i> схему электроснабжения горных предприятий; <i>Уметь:</i> анализировать и описывать схему электроснабжения на горном предприятии; <i>Владеть:</i> методами проектирования электрических линий, выбора силовой и трансформаторной аппаратуры;	Отчет по практике
21.	Организация ремонтного оборудования	<i>Знать:</i> схему организации ремонтов оборудования на горном предприятии; <i>Уметь:</i> анализировать и описывать схему организации водоотливной установки, отдельные её узлы; <i>Владеть:</i> методиками проектирования и выбора водоотливных установок;	Отчет по практике
22.	Горная часть	<i>Знать:</i> схемы ведения горных работ; <i>Уметь:</i> анализировать и описывать различные схемы ведения горных работ; <i>Владеть:</i> основными методиками выбора схем ведения горных работ;	Отчет по практике
23.	Охрана труда и техника безопасности	<i>Знать:</i> Правила и нормы безопасности на горных предприятиях; <i>Уметь:</i> работать с нормативными документами по теме охраны труда; <i>Владеть:</i> основами оказания первой помощи;	Отчет по практике
24.	Подготовка отчета по производственно-технологической практике	<i>Знать:</i> программу проведения производственно-технологической практики; <i>Уметь:</i> анализировать и описывать различную информацию; <i>Владеть:</i> навыками структурирования и оформления отчетов;	Отчет по практике

Промежуточная аттестация по итогам освоения дисциплины (модуля) проводится в форме зачета.

Для осуществления текущего контроля знаний, умений, владений и промежуточной аттестации обучающихся используется комплект оценочных средств по дисциплине (модулю).

9 МЕТОДИЧЕСКИЕ УКАЗАНИЯ ДЛЯ ОБУЧАЮЩИХСЯ ПО ОСВОЕНИЮ ДИСЦИПЛИНЫ (МОДУЛЯ) «ПРОИЗВОДСТВЕННО-ТЕХНОЛОГИЧЕСКАЯ ПРАКТИКА, Ч.1»

Алгоритм работы студентов для качественного усвоения дисциплины (модуля) «Производственно-технологическая практика, ч.1» включает в себя следующие действия:

1. Изучение рабочей программы дисциплины (модуля) «Производственно-технологическая практика, ч.1», что позволит правильно сориентироваться в системе требований, предъявляемых к студенту со стороны преподавателя.

2. Изучение основной и дополнительной литературы, нормативных правовых актов, интернет-источников.

3. Выполнение всех видов самостоятельной работы.

10 ПЕРЕЧЕНЬ ОСНОВНОЙ И ДОПОЛНИТЕЛЬНОЙ УЧЕБНОЙ ЛИТЕРАТУРЫ, НЕОБХОДИМОЙ ДЛЯ ОСВОЕНИЯ ДИСЦИПЛИНЫ (МОДУЛЯ) «ПРОИЗВОДСТВЕННО-ТЕХНОЛОГИЧЕСКАЯ ПРАКТИКА, Ч.1»

10.1 Основная литература

№ п/п	Наименование	Кол-во экз.
1	Дылдин Г.П. Монтаж и эксплуатация стационарных машин: учеб. пособие. Екатеринбург: Изд-во УГГУ, 2009. 355 с.	30
2	Дылдин Г.П. Основные неисправности и ремонт шахтных стационарных установок: уч-метод. пособие. Екатеринбург: Изд-во УГГУ, 2016. 83 с.	30
3	Дылдин Г.П. Устройство, монтаж и испытание шахтных трубопроводов: учеб. пособие. Екатеринбург: Изд-во УГГУ, 2005. 81 с.	30
4	Потапов В.Я. Программа производственных практик: уч-метод. пособие. Екатеринбург: Изд-во УГГУ, 2013. 32 с.	30

10.2 Дополнительная литература

№ п/п	Наименование	Кол-во экз.
1	<i>Федеральные нормы и правила в области промышленной безопасности «правила безопасности при ведении горных работ и переработке твердых полезных ископаемых». Утверждены Федеральной службой по экологическому, технологическому и атомному надзору. 11.12.2013г. №599.</i>	Эл. ресурс
2	Правила устройства электроустановок. М.: Изд-во Омега-л, 2006. 268 с.	Эл. ресурс
3	Правила по охране труда при эксплуатации электроустановок. 18.04.2016г.	Эл. ресурс

10.3 Нормативные правовые акты

1. О возмещении трудящимся при несчастных случаях на производстве [Электронный ресурс]: Конвенция № 17 1925. - Режим доступа: ИПС «КонсультантПлюс»
2. Об образовании [Электронный ресурс]: Федеральный закон от 28 дек. 2012 г. № 273-ФЗ (с доп. и изм.). - Режим доступа: ИПС «КонсультантПлюс».
3. Трудовой кодекс РФ [Электронный ресурс]: Федеральный закон от 30.12.2001 № 197-ФЗ (с доп. и изм.). - Режим доступа: ИПС «КонсультантПлюс».
4. Федеральные нормы и правила в области промышленной безопасности «правила безопасности при ведении горных работ и переработке твердых полезных ископаемых». Утверждены Федеральной службой по экологическому, технологическому и атомному надзору. 11.12.2013г. №599.

11 ПЕРЕЧЕНЬ РЕСУРСОВ ИНФОРМАЦИОННО - ТЕЛЕКОММУНИКАЦИОННОЙ СЕТИ «ИНТЕРНЕТ», НЕОБХОДИМЫХ ДЛЯ ОСВОЕНИЯ ДИСЦИПЛИНЫ (МОДУЛЯ) «ПРОИЗВОДСТВЕННО-ТЕХНОЛОГИЧЕСКАЯ ПРАКТИКА, Ч.1»

Единое окно доступа к образовательным ресурсам - Режим доступа: <http://window.edu.ru>

Министерство труда и социальной защиты Российской Федерации: <http://www.rosmintrud.ru>

Правительство Российской Федерации – <http://www.government.gov.ru>

Российский правовой портал – <http://www.rpp.ru>

Современный менеджмент - <http://1st.com.ua>.

Сайт журнала «Корпоративный менеджмент» - <http://www.cfin.ru>.

Деловая пресса - <http://www.businesspress.ru>.

12. ПЕРЕЧЕНЬ ИНФОРМАЦИОННЫХ ТЕХНОЛОГИЙ, ИСПОЛЬЗУЕМЫХ ПРИ ОСУЩЕСТВЛЕНИИ ОБРАЗОВАТЕЛЬНОГО ПРОЦЕССА ПО ДИСЦИПЛИНЕ (МОДУЛЮ) «ПРОИЗВОДСТВЕННО-ТЕХНОЛОГИЧЕСКАЯ ПРАКТИКА, Ч.1», ВКЛЮЧАЯ ПЕРЕЧЕНЬ ПРОГРАММНОГО ОБЕСПЕЧЕНИЯ И ИНФОРМАЦИОННЫХ СПРАВОЧНЫХ СИСТЕМ

19. Система APM WinMachine
20. Компас 3D ASCON
21. SolidWorks 9
22. MathCAD
23. Microsoft Windows 8 Professional
24. Microsoft Office Standard 2013
25. Microsoft Office Professional 2010
26. Microsoft Office Professional 2013
27. Инженерное ПО MathWork MATLAB и MathWork Simulink

Информационные справочные системы

ИПС «КонсультантПлюс»

Базы данных

Scopus: база данных рефератов и цитирования

<https://www.scopus.com/customer/profile/display.uri>

E-library: электронная научная библиотека: <https://elibrary.ru>

13 ОПИСАНИЕ МАТЕРИАЛЬНО-ТЕХНИЧЕСКОЙ БАЗЫ, НЕОБХОДИМОЙ ДЛЯ ОСУЩЕСТВЛЕНИЯ ОБРАЗОВАТЕЛЬНОГО ПРОЦЕССА ПО ДИСЦИПЛИНЕ (МОДУЛЮ) «ПРОИЗВОДСТВЕННО-ТЕХНОЛОГИЧЕСКАЯ ПРАКТИКА, Ч.1»

Реализация данной учебной дисциплины (модуля) «Производственно-технологическая практика, ч.1» осуществляется с использованием материально-технической базы, обеспечивающей проведение всех видов учебных занятий обучающихся, предусмотренных программой учебной дисциплины (модуля) «Производственно-технологическая практика, ч.1», соответствующей действующим санитарным и противопожарным правилам и нормам, включающей:

помещения, представляющие собой:

- учебные аудитории для проведения занятий лекционного типа;
- учебные аудитории для проведения занятий семинарского типа;
- лаборатории кафедры Горной механики
- учебные аудитории для групповых и индивидуальных консультаций;
- учебные аудитории для текущего контроля и промежуточной аттестации;
- аудитории для самостоятельной работы;
- помещения для хранения и профилактического обслуживания учебного оборудования.

Примерный перечень оценочных средств и их характеристики

Наименование оценочного средства	Краткая характеристика оценочного средства	Представление оценочного средства в комплекте оценочных материалов
текущий контроль		
Деловая и/или ролевая игра	Совместная деятельность студентов и преподавателя под управлением преподавателя с целью решения учебных и профессионально-ориентированных задач путем игрового моделирования реальной проблемной ситуации. Позволяет оценивать умение анализировать и решать типичные профессиональные задачи. Рекомендуется для оценки знаний, умений и владений студентов	Тема (проблема), концепция, роли и ожидаемый результат по каждой игре.
Доклад, сообщение, аналитический обзор	Продукт самостоятельной работы студента, представляющий собой публичное выступление по представлению полученных результатов решения определенной учебно-практической, учебно-исследовательской и научной темы. Рекомендуется для оценки знаний, умений и владений студентов.	Темы докладов, сообщений.
Защита лабораторной работы	Средство, позволяющее оценить умение и владение обучающегося излагать суть поставленной задачи, самостоятельно применять стандартные методы решения поставленной задачи с использованием имеющейся лабораторной базы, проводить анализ полученного результата работы. Рекомендуется для оценки умений и владений студентов	Темы лабораторных работ и требования к их защите
Кейс-задача (учебная ситуация)	Проблемное задание, в котором обучающемуся предлагают осмыслить реальную профессионально-ориентированную ситуацию, необходимую для решения данной проблемы. Рекомендуется для оценки знаний, умений и владений, а также отдельных дисциплинарных компетенций студентов.	Задания для решения кейсов (кейс-задачи). Образцы решений
Коллоквиум (теоретический опрос)	Средство контроля усвоения учебного материала темы, раздела или разделов дисциплины, организованное как учебное занятие в виде устного (письменного) опроса студента или в виде собеседования преподавателя со студентами. Рекомендуется для оценки знаний обучающихся	Вопросы по темам/разделам дисциплины
Контрольная работа	Средство проверки умений применять полученные знания для решения задач определенного типа по теме или разделу. Рекомендуется для оценки знаний и умений студентов	Комплект контрольных заданий по вариантам Методические указания по выполнению* работ Образцы выполненных работ
Круглый стол, дискуссия, полемика, диспут, дебаты	Оценочные средства, позволяющие включить обучающихся в процесс обсуждения спорного вопроса, проблемы и оценить их умение, аргументировать собственную точку зрения. Рекомендуется для оценки знаний и умений студентов	Перечень дискуссионных тем для проведения круглого стола, дискуссии, полемики, диспута, дебатов.

Наблюдение	Целенаправленное и систематизированное отслеживание деятельности обучающегося в соответствии с заранее выработанными показателями. Рекомендуется для оценки личностных качеств	
Опрос	Опрос - важнейшее средство развития мышления и речи. Позволяет оценить знания и кругозор студента, умение логически построить ответ, владение монологической речью и иные коммуникативные навыки	Вопросы для проведения опроса.
Портфолио	Целевая подборка работ студента, раскрывающая его индивидуальные образовательные достижения в одной или нескольких учебных дисциплинах. Рекомендуется для оценки дисциплинарных частей и компетенций в целом	Структура портфолио. Методические рекомендации по составлению и использованию портфолио
Проект	Конечный продукт, получаемый в результате планирования и выполнения комплекса учебных и исследовательских заданий. Позволяет оценить умения обучающихся самостоятельно конструировать свои знания в процессе решения практических задач и проблем, ориентироваться в информационном пространстве, уровень сформированности аналитических, исследовательских навыков, навыков практического и творческого мышления. Может выполняться в индивидуальном порядке или группой обучающихся. Рекомендуется для оценки умений и владений студентов	Темы групповых и/или индивидуальных проектов. Методические рекомендации* и образцы проектов
Практико-ориентированное задание	Задание для оценки умений и навыков обучающегося , в котором обучающемуся предлагают решить реальную профессионально-ориентированную ситуацию	Комплект практико-ориентированных заданий Образец решения заданий
Рабочая тетрадь	Дидактический комплекс, предназначенный для самостоятельной работы обучающегося и позволяющий оценивать уровень усвоения им учебного материала. Рекомендуется для оценки умений студентов	Образец рабочей тетради
Разноуровневые задачи и задания	Различают задачи и задания: а) репродуктивного уровня, позволяющие оценивать и диагностировать знание фактического материала (базовые понятия, алгоритмы, факты) и умение правильно использовать специальные термины и понятия, узнавание объектов изучения в рамках определенного раздела дисциплины; б) реконструктивного уровня, позволяющие оценивать и диагностировать умения синтезировать, анализировать, обобщать фактический и теоретический материал с формулированием конкретных выводов, установлением причинно-следственных связей; в) творческого уровня, позволяющие оценивать и диагностировать умения, интегрировать знания различных областей, аргументировать собственную точку зрения. Рекомендуется для оценки знаний умений и владений студентов	Комплект разноуровневых задач и заданий. Методические рекомендации по выполнению* и образцы выполненных заданий

Расчетно-графическая работа (задание)	Средство проверки умений применять полученные знания по заранее определенной методике для решения задач или заданий по модулю или дисциплине в целом. Рекомендуется для оценки умений студентов	Комплект заданий для выполнения расчетно-графической работы (задания) Методические рекомендации по выполнению* Образцы выполненных работ (заданий)
Реферат	Продукт самостоятельной работы студента, представляющий собой краткое изложение в письменном виде полученных результатов теоретического анализа определенной научной (учебно-исследовательской) темы, где автор раскрывает суть исследуемой проблемы, приводит различные точки зрения, а также собственные взгляды на нее. Рекомендуется для оценки знаний и умений студентов	Темы рефератов Методические рекомендации по написанию рефератов* Образцы рефератов
Собеседование	Средство контроля, организованное как коммуникативное взаимодействие преподавателя со студентом на темы, связанные с изучаемой дисциплиной, и рассчитанное на выяснение объема знаний обучающегося по определенному разделу, теме, проблеме и т.п. Рекомендуется для оценки знаний студентов	Вопросы по темам/разделам дисциплины
Творческое задание	Частично регламентированное задание, имеющее нестандартное решение и позволяющее диагностировать умения, интегрировать знания различных областей, аргументировать собственную точку зрения. Может выполняться в индивидуальном порядке или группой обучающихся. Рекомендуется для оценки умений и владений студентов	Темы групповых и/или индивидуальных творческих заданий Образцы выполненных заданий
Тест	Система стандартизированных заданий, позволяющая автоматизировать процедуру измерения уровня знаний и умений обучающегося. Рекомендуется для оценки знаний, умений и владений студентов.	Тестовые задания
Тренажер	Техническое средство, которое может быть использовано для контроля приобретенных студентом профессиональных навыков и умений по управлению конкретным материальным объектом. Рекомендуется для оценки умений и владений студентов	Комплект заданий для работы на тренажере
Эссе	Средство, позволяющее оценить умение обучающегося письменно излагать суть поставленной проблемы, самостоятельно проводить анализ этой проблемы с использованием концепций и аналитического инструментария соответствующей дисциплины, делать выводы, обобщающие авторскую позицию по поставленной проблеме. Рекомендуется для оценки знаний и умений студентов	Тематика эссе Методические рекомендации по выполнению эссе* Образцы эссе
Промежуточная аттестация		

Курсовой проект (работа)	Форма контроля для демонстрации обучающимся умений работать с объектами изучения, критическими источниками, справочной и энциклопедической литературой, логично и грамотно излагать собственные умозаключения и выводы, обосновывать и строить априорную модель изучаемого объекта или процесса, создавать содержательную презентацию выполненной работы. Рекомендуется для оценки знаний, умений и владений студентов.	Перечень тем курсовых проектов (работ). Методические рекомендации по выполнению проекта (работы)* Образцы проектов (работ)
Зачет	Средство, позволяющее оценить знания, умения и владения обучающегося по учебной дисциплине. Рекомендуется для оценки знаний, умений и владений студентов.	Комплект теоретических вопросов и практических заданий (билетов) к зачету
Экзамен	Средство, позволяющее оценить знания, умения и владения обучающегося по учебной дисциплине. Рекомендуется для оценки знаний, умений и владений студентов.	Комплект теоретических вопросов и практических заданий (билетов) к экзамену
Отчет по НИРС	Средство, позволяющее оценить способность студента получать новые и использовать приобретенные знания и умения в предметной или междисциплинарной областях. Рекомендуется для оценки умений и владений студентов	Тематика НИРС и индивидуальные задания
Отчет по практике	Средство, позволяющее оценить способность студента решать задачи, приближенные к профессиональной деятельности. Рекомендуется для оценки умений и владений студентов.	Задания на практику

* - методические рекомендации по видам работ могут содержаться в общих методических рекомендациях по самостоятельной работе обучающихся.

МИНОБРНАУКИ РОССИИ

ФГБОУ ВО «Уральский государственный горный университет»



УТВЕРЖДАЮ

Директор по учебно-методическому обеспечению
С.А. Упоров

РАБОЧАЯ ПРОГРАММА ДИСЦИПЛИНЫ (МОДУЛЯ)

Б2.В.02 (П) ПРОИЗВОДСТВЕННО-ТЕХНОЛОГИЧЕСКАЯ ПРАКТИКА, Ч.2

Направление подготовки/ специальность -
21.05.04 Горное дело

Направленность (профиль)/ специализация
- Горные машины и оборудование

форма обучения: очная, заочная

год набора: 2021

Автор: Костюк П.А. ст. преп., б/с

Одобрена на заседании кафедры

Горной механики

(название кафедры)

Зав. кафедрой

(подпись)

Макаров Н.В.

(Фамилия И.О.)

Протокол № 2 от 09.10.2020

(Дата)

Рассмотрена методической комисси-
ей факультета

Горно-механического

(название факультета)

Председатель

(подпись)

Осипов П.А.

(Фамилия И.О.)

Протокол № 2 от 14.10.2020

(Дата)

Екатеринбург

Аннотация рабочей программы дисциплины (модуля) – Производственно-технологическая практика, ч.2

Трудоемкость дисциплины (модуля) –выбрать нужное: 9 з.е. 324 часа.

Цель дисциплины: закрепление теоретических знаний, полученных при изучении специальных дисциплин, а также изучение основных технологических процессов горных предприятий.

Место дисциплины в структуре ОПОП: Дисциплина (модуль) «Производственно-технологическая практика, ч.2» является дисциплиной части, формируемой участниками образовательных отношений Блока 2 «Практики» учебного плана по направлению подготовки 21.05.04 Горное дело.

Компетенции, формируемые в процессе изучения дисциплины (модуля):

универсальные

-

общепрофессиональные

-

профессиональные

- Способен разрабатывать и реализовывать проекты производства по переработке минерального и техногенного сырья на основе современной методологии проектирования, рассчитывать производительности и определять параметры оборудования обогатительных фабрик, формировать генеральный план и компоновочные решения обогатительных фабрик (ПК-3);

- Способен выполнять анализ и оптимизацию структуры, взаимосвязей, функционального назначения комплексов по добыче, переработке и обогащению полезных ископаемых и соответствующих производственных объектов (ПК-4);

Результат изучения дисциплины (модуля):

Знать:

- основные проекты производства по переработке минерального и техногенного сырья на основе современной методологии проектирования;

- основы расчёта производительности и определения параметров оборудования обогатительных фабрик

- основы оптимизации структуры, взаимосвязей, функционального назначения комплексов по добыче, переработке и обогащению полезных ископаемых и соответствующих производственных объектов;

Уметь:

- формировать генеральный план и компоновочные решения обогатительных фабрик;

- выполнять анализ и оптимизацию структуры, взаимосвязей, функционального назначения комплексов по добыче, переработке и обогащению полезных ископаемых и соответствующих производственных объектов;

Владеть:

- навыками разработки проектов производства по переработке минерального и техногенного сырья на основе современной методологии проектирования;

- методами анализа и оптимизации структуры, взаимосвязей, функционального назначения комплексов по добыче, переработке и обогащению полезных ископаемых и соответствующих производственных объектов.

ЦЕЛИ ОСВОЕНИЯ ДИСЦИПЛИНЫ (МОДУЛЯ)

Целью освоения учебной дисциплины (модуля) – Производственно-технологическая практика, ч.2:

закрепление теоретических знаний, полученных при изучении специальных дисциплин, а также изучение основных технологических процессов горных предприятий.

Для достижения указанной цели необходимо:

- практическое закрепление теоретических знаний, полученных в период обучения;
- получение студентами начальных сведений о будущей профессиональной деятельности;
- приобретение опыта профессиональной деятельности в составе электромеханической службы на горном предприятии;
- выполнение индивидуальных заданий кафедры.

2 ПЕРЕЧЕНЬ ПЛАНИРУЕМЫХ РЕЗУЛЬТАТОВ ОБУЧЕНИЯ ПО ДИСЦИПЛИНЕ (МОДУЛЮ)

Результаты освоения дисциплины (модуля) Производственно-технологическая практика, ч.2 и формируемые у обучающихся компетенции определены в таблице 2.1

Таблица 2.1 Формируемые компетенции и результаты обучения

Код и наименование компетенции	Результаты обучения		Код и наименование индикатора достижения компетенции
1	2		3
ПК-3: Способен разрабатывать и реализовывать проекты производства по переработке минерального и техногенного сырья на основе современной методологии проектирования, рассчитывать производительности и определять параметры оборудования обогатительных фабрик, формировать генеральный план и компоновочные решения обогатительных фабрик	знать	основные проекты производства по переработке минерального и техногенного сырья на основе современной методологии проектирования; основы расчёта производительности и определения параметров оборудования обогатительных фабрик	ПК-3.1 Работает в графических редакторах для проектирования
	уметь	формировать генеральный план и компоновочные решения обогатительных фабрик;	
	владеть	навыками разработки проектов производства по переработке минерального и техногенного сырья на основе современной методологии проектирования	
ПК-4: Способен выполнять анализ и оптимизацию структуры, взаимосвязей, функционального назначения комплексов по добыче, переработке и обогащению полезных ископаемых и соответствующих производственных	знать	основы оптимизации структуры, взаимосвязей, функционального назначения комплексов по добыче, переработке и обогащению полезных ископаемых и соответствующих про-	ПК-4.1 Анализирует работу предприятия целью его оптимизации

объектов		изводственных объектов	
	уметь	выполнять анализ и оптимизацию структуры, взаимосвязей, функционального назначения комплексов по добыче, переработке и обогащению полезных ископаемых и соответствующих производственных объектов	
	владеть	методами анализа и оптимизации структуры, взаимосвязей, функционального назначения комплексов по добыче, переработке и обогащению полезных ископаемых и соответствующих производственных объектов	

3 МЕСТО ДИСЦИПЛИНЫ (МОДУЛЯ) В СТРУКТУРЕ ОБРАЗОВАТЕЛЬНОЙ ПРОГРАММЫ

Дисциплина (модуль) Производственно-технологическая практика, ч.2 является дисциплиной части, формируемой участниками образовательных отношений- части Блока 2 «Практика» учебного плана по направлению подготовки 21.05.04 «Горное дело», специальности «Горные машины и оборудование».

4 ОБЪЕМ ПРАКТИКИ В ЗАЧЕТНЫХ ЕДИНИЦАХ И ЕЕ ПРОДОЛЖИТЕЛЬНОСТЬ В НЕДЕЛЯХ ЛИБО В АКАДЕМИЧЕСКИХ ИЛИ АСТРОНОМИЧЕСКИХ ЧАСАХ

Общая трудоемкость производственной практики составляет 9 з. е., 324 часа.

Общее время прохождения производственной практики 6 недель - 42 календарных дня.

5 СОДЕРЖАНИЕ ДИСЦИПЛИНЫ (МОДУЛЯ), СТРУКТУРИРОВАННОЕ ПО ТЕМАМ (РАЗДЕЛАМ) С УКАЗАНИЕМ ОТВЕДЕННОГО НА НИХ КОЛИЧЕСТВА АКАДЕМИЧЕСКИХ ЧАСОВ И ВИДОВ УЧЕБНЫХ ЗАНЯТИЙ

5.1 Тематический план изучения дисциплины (модуля)

Для студентов очной формы обучения:

№	Тема	Контактная работа обучающихся с преподавателем			Практическая подготовка	Самостоятельная работа
		лекции	практич. занятия/ др. формы	лаборат. работы		
25.	Вводная лекция о прохождении производственно-технологической практики	2	-	-	-	5
26.	Оборудование поверхности (генплан поверхности);	-	-	-	-	25
27.	Механизация добычных и подготовительных работ;	-	-	-	-	25
28.	Транспорт по капитальным	-	-	-	-	25

	выработкам;					
29.	Шахтные подъемные установки;	-	-	-	-	25
30.	Водоотливные установки;	-	-	-	-	25
31.	Вентиляторные установки;	-	-	-	-	25
32.	Компрессорные установки;	-	-	-	-	25
33.	Электроснабжение шахты;	-	-	-	-	25
34.	Организация ремонтного оборудования;	-	-	-	-	25
35.	Горная часть	-	-	-	-	25
36.	Охрана труда и техника безопасности;	-	-	-	-	20
37.	Подготовка отчета по производственно-технологической практике	-	-	-	-	47
	ИТОГО	2	-	-	-	322

Для студентов заочной формы обучения:

№	Тема	Контактная работа обучающихся с преподавателем			Практическая подготовка	Самостоятельная работа
		лекции	практич. занятия/ др. формы	лаборат. работы		
14	Вводная лекция о прохождении производственно-технологической практики	2	-	-	-	5
15.	Оборудование поверхности (генплан поверхности);	-	-	-	-	25
16.	Механизация добычных и подготовительных работ;	-	-	-	-	25
17.	Транспорт по капитальным выработкам;	-	-	-	-	25
18.	Шахтные подъемные установки;	-	-	-	-	25
19.	Водоотливные установки;	-	-	-	-	25
20.	Вентиляторные установки;	-	-	-	-	25
21.	Компрессорные установки;	-	-	-	-	25
22.	Электроснабжение шахты;	-	-	-	-	25
23.	Организация ремонтного оборудования;	-	-	-	-	25
24.	Горная часть	-	-	-	-	25
25.	Охрана труда и техника безопасности;	-	-	-	-	20
26.	Подготовка отчета по производственно-технологической практике	-	-	-	-	47
	ИТОГО	2	-	-	-	322

5.2 Содержание учебной дисциплины (модуля) –

Тема 1: Вводная лекция о прохождении производственно-технологической практики;

Тема 2: Оборудование поверхности (генплан поверхности);

Тема 3: Механизация добычных и подготовительных работ;

Тема 4: Транспорт по капитальным выработкам;

Тема 5: Шахтные подъемные установки;

Тема 6: Водоотливные установки;

Тема 7: Вентиляторные установки;

Тема 8: Компрессорные установки;

Тема 9: Электроснабжение шахты;

Тема 10: Организация ремонтного оборудования;

Тема 11: Горная часть;

Тема 12: Охрана труда и техника безопасности;

Тема 13: Подготовка отчета по производственно-технологической практике

6 ОБРАЗОВАТЕЛЬНЫЕ ТЕХНОЛОГИИ

Освоение дисциплины (модуля) предусматривает репродуктивные (информационные лекции, работа с литературой и т.д.); активные (доклады, работа с информационными ресурсами, защита отчетов и проч.) технологии обучения.

7 ПЕРЕЧЕНЬ УЧЕБНО-МЕТОДИЧЕСКОГО ОБЕСПЕЧЕНИЯ ДЛЯ САМОСТОЯТЕЛЬНОЙ РАБОТЫ ОБУЧАЮЩИХСЯ ПО ДИСЦИПЛИНЕ (МОДУ- ЛЮ)

Для организации самостоятельной работы обучающихся по изучению дисциплины (модулю) Производственно-технологическая практика, ч.2 кафедрой подготовлены *Методические указания по организации самостоятельной работы и задания для обучающихся направления 21.05.04 Горное дело.*

Форма контроля самостоятельной работы студентов - защита отчета, зачет.

8 ОЦЕНОЧНЫЕ МАТЕРИАЛЫ ДЛЯ ПРОВЕДЕНИЯ ТЕКУЩЕГО КОНТРОЛЯ И ПРОМЕЖУТОЧНОЙ АТТЕСТАЦИИ ОБУЧАЮЩИХСЯ ПО ДИСЦИПЛИНЕ (МО- ДУЛЮ)

Оценка результатов обучения осуществляется в ходе промежуточной аттестации.

Оценочные средства: отчет по практике.

№ n/n	Тема	Конкретизированные результаты обучения	Оценочные средства
25.	Вводная лекция о прохождении производственно-технологической практики	<i>Знать:</i> Порядок проведения производственно-технологической практики, ч.2; <i>Уметь:</i> применять полученные знания на практике; <i>Владеть:</i> методами организации рабочего процесса;	Отчет по практике
26.	Оборудование поверхности (генплан поверхности)	<i>Знать:</i> особенности оборудования, расположенного на поверхности горного предприятия; <i>Уметь:</i> читать генеральный план поверхности предприятия; <i>Владеть:</i> методами построения генерального плана поверхности предприятия;	Отчет по практике
27.	Механизация добычных и подготовительных работ	<i>Знать:</i> особенности добычных и подготовительных работ; <i>Уметь:</i> анализировать применяемые на предприятии способы механизации добычных и подготовительных работ; <i>Владеть:</i> методами механизации добычных и подготови-	Отчет по практике

		тельных работ;	
28.	Транспорт по капитальным выработкам	<i>Знать:</i> особенности организации транспорта по капитальным выработкам на горных предприятиях; <i>Уметь:</i> анализировать и описывать применяемые на предприятии схемы транспорта по капитальным выработкам; <i>Владеть:</i> методиками выбора транспортных систем;	Отчет по практике
29.	Шахтные подъемные установки (при наличии)	<i>Знать:</i> схему работы подъемной установки, типы подъемных машин и сосудов; <i>Уметь:</i> анализировать и описывать схемы организации подъемных установок; <i>Владеть:</i> методиками выбора подъемных машин и подъемных сосудов;	Отчет по практике
30.	Водоотливные установки	<i>Знать:</i> схему организации водоотлива на горном предприятии; <i>Уметь:</i> анализировать и описывать схему организации водоотливной установки, отдельные её узлы; <i>Владеть:</i> методиками проектирования и выбора водоотливных установок;	Отчет по практике
31.	Вентиляторные установки	<i>Знать:</i> схему организации водоотлива на горном предприятии; <i>Уметь:</i> анализировать и описывать схему организации водоотливной установки, отдельные её узлы; <i>Владеть:</i> методиками проектирования и выбора водоотливных установок;	Отчет по практике
32.	Компрессорные установки	<i>Знать:</i> схему организации компрессорного хозяйства на горном предприятии; <i>Уметь:</i> анализировать и описывать схему компрессорных установок, аппаратуру управления и контроля; <i>Владеть:</i> методиками проектирования и выбора компрессорных установок;	Отчет по практике
33.	Электроснабжение шахты	<i>Знать:</i> схему электроснабжения горных предприятий; <i>Уметь:</i> анализировать и описывать схему электроснабжения на горном предприятии; <i>Владеть:</i> методами проектирования электрических линий, выбора силовой и трансформаторной аппаратуры;	Отчет по практике
34.	Организация ремонтного оборудования	<i>Знать:</i> схему организации ремонтов оборудования на горном предприятии; <i>Уметь:</i> анализировать и описывать схему организации водоотливной установки, отдельные её узлы; <i>Владеть:</i> методиками проектирования и выбора водоотливных установок;	Отчет по практике
35.	Горная часть	<i>Знать:</i> схемы ведения горных работ; <i>Уметь:</i> анализировать и описывать различные схемы ведения горных работ; <i>Владеть:</i> основными методиками выбора схем ведения горных работ;	Отчет по практике
36.	Охрана труда и техника безопасности	<i>Знать:</i> Правила и нормы безопасности на горных предприятиях; <i>Уметь:</i> работать с нормативными документами по теме охраны труда; <i>Владеть:</i> основами оказания первой помощи;	Отчет по практике
37.	Подготовка отчета по производственно-технологической практике	<i>Знать:</i> программу проведения производственно-технологической практики; <i>Уметь:</i> анализировать и описывать различную информацию; <i>Владеть:</i> навыками структурирования и оформления отче-	Отчет по практике

	тов;	
--	------	--

Промежуточная аттестация по итогам освоения дисциплины (модуля) проводится в форме зачета.

Для осуществления текущего контроля знаний, умений, владений и промежуточной аттестации обучающихся используется комплект оценочных средств по дисциплине (модулю).

9 МЕТОДИЧЕСКИЕ УКАЗАНИЯ ДЛЯ ОБУЧАЮЩИХСЯ ПО ОСВОЕНИЮ ДИСЦИПЛИНЫ (МОДУЛЯ) «ПРОИЗВОДСТВЕННО-ТЕХНОЛОГИЧЕСКАЯ ПРАКТИКА, Ч.2»

Алгоритм работы студентов для качественного усвоения дисциплины (модуля) «Производственно-технологическая практика, ч.2» включает в себя следующие действия:

1. Изучение рабочей программы дисциплины (модуля) «Производственно-технологическая практика, ч.2», что позволит правильно сориентироваться в системе требований, предъявляемых к студенту со стороны преподавателя.

2. Изучение основной и дополнительной литературы, нормативных правовых актов, интернет-источников.

3. Выполнение всех видов самостоятельной работы.

10 ПЕРЕЧЕНЬ ОСНОВНОЙ И ДОПОЛНИТЕЛЬНОЙ УЧЕБНОЙ ЛИТЕРАТУРЫ, НЕОБХОДИМОЙ ДЛЯ ОСВОЕНИЯ ДИСЦИПЛИНЫ (МОДУЛЯ) «ПРОИЗВОДСТВЕННО-ТЕХНОЛОГИЧЕСКАЯ ПРАКТИКА, Ч.2»

10.1 Основная литература

№ п/п	Наименование	Кол-во экз.
1	Дылдин Г.П. Монтаж и эксплуатация стационарных машин: учеб. пособие. Екатеринбург: Изд-во УГГУ, 2009. 355 с.	30
2	Дылдин Г.П. Основные неисправности и ремонт шахтных стационарных установок: уч-метод. пособие. Екатеринбург: Изд-во УГГУ, 2016. 83 с.	30
3	Дылдин Г.П. Устройство, монтаж и испытание шахтных трубопроводов: учеб. пособие. Екатеринбург: Изд-во УГГУ, 2005. 81 с.	30
4	Потапов В.Я. Программа производственных практик: уч-метод. пособие. Екатеринбург: Изд-во УГГУ, 2013. 32 с.	30

10.2 Дополнительная литература

№ п/п	Наименование	Кол-во экз.
1	<i>Федеральные нормы и правила в области промышленной безопасности «правила безопасности при ведении горных работ и переработке твердых полезных ископаемых». Утверждены Федеральной службой по экологическому, технологическому и атомному надзору. 11.12.2013г. №599.</i>	Эл. ресурс
2	Правила устройства электроустановок. М.: Изд-во Омега-л, 2006. 268 с.	Эл. ресурс
3	Правила по охране труда при эксплуатации электроустановок. 18.04.2016г.	Эл. ресурс

10.3 Нормативные правовые акты

1. О возмещении трудящимся при несчастных случаях на производстве [Электронный ресурс]: Конвенция № 17 1925. - Режим доступа: ИПС «КонсультантПлюс»
2. Об образовании [Электронный ресурс]: Федеральный закон от 28 дек. 2012 г. № 273-ФЗ (с доп. и изм.). - Режим доступа: ИПС «КонсультантПлюс».
3. Трудовой кодекс РФ [Электронный ресурс]: Федеральный закон от 30.12.2001 № 197-ФЗ (с доп. и изм.). - Режим доступа: ИПС «КонсультантПлюс».
4. Федеральные нормы и правила в области промышленной безопасности «правила безопасности при ведении горных работ и переработке твердых полезных ископаемых». Утверждены Федеральной службой по экологическому, технологическому и атомному надзору. 11.12.2013г. №599.

11 ПЕРЕЧЕНЬ РЕСУРСОВ ИНФОРМАЦИОННО - ТЕЛЕКОММУНИКАЦИОННОЙ СЕТИ «ИНТЕРНЕТ», НЕОБХОДИМЫХ ДЛЯ ОСВОЕНИЯ ДИСЦИПЛИНЫ (МОДУЛЯ) «ПРОИЗВОДСТВЕННО-ТЕХНОЛОГИЧЕСКАЯ ПРАКТИКА, Ч.2»

Единое окно доступа к образовательным ресурсам - Режим доступа: <http://window.edu.ru>

Министерство труда и социальной защиты Российской Федерации: <http://www.rosmintrud.ru>

Правительство Российской Федерации – <http://www.government.gov.ru>

Российский правовой портал – <http://www.rpp.ru>

Современный менеджмент - <http://1st.com.ua>.

Сайт журнала «Корпоративный менеджмент» - <http://www.cfin.ru>.

Деловая пресса - <http://www.businesspress.ru>.

12. ПЕРЕЧЕНЬ ИНФОРМАЦИОННЫХ ТЕХНОЛОГИЙ, ИСПОЛЬЗУЕМЫХ ПРИ ОСУЩЕСТВЛЕНИИ ОБРАЗОВАТЕЛЬНОГО ПРОЦЕССА ПО ДИСЦИПЛИНЕ (МОДУЛЮ) «ПРОИЗВОДСТВЕННО-ТЕХНОЛОГИЧЕСКАЯ ПРАКТИКА, Ч.2», ВКЛЮЧАЯ ПЕРЕЧЕНЬ ПРОГРАММНОГО ОБЕСПЕЧЕНИЯ И ИНФОРМАЦИОННЫХ СПРАВОЧНЫХ СИСТЕМ

28. Система APM WinMachine

29. Компас 3D ASCON

30. SolidWorks 9

31. MathCAD

32. Microsoft Windows 8 Professional

33. Microsoft Office Standard 2013

34. Microsoft Office Professional 2010

35. Microsoft Office Professional 2013

36. Инженерное ПО MathWork MATLAB и MathWork Simulink

Информационные справочные системы

ИПС «КонсультантПлюс»

Базы данных

Scopus: база данных рефератов и цитирования

<https://www.scopus.com/customer/profile/display.uri>

E-library: электронная научная библиотека: <https://elibrary.ru>

13 ОПИСАНИЕ МАТЕРИАЛЬНО-ТЕХНИЧЕСКОЙ БАЗЫ, НЕОБХОДИМОЙ ДЛЯ ОСУЩЕСТВЛЕНИЯ ОБРАЗОВАТЕЛЬНОГО ПРОЦЕССА ПО ДИСЦИПЛИНЕ (МОДУЛЮ) «ПРОИЗВОДСТВЕННО-ТЕХНОЛОГИЧЕСКАЯ ПРАКТИКА, Ч.2»

Реализация данной учебной дисциплины (модуля) «Производственно-технологическая практика, ч.2» осуществляется с использованием материально-технической базы, обеспечивающей проведение всех видов учебных занятий обучающихся, предусмотренных программой учебной дисциплины (модуля) «Производственно-технологическая практика, ч.2», соответствующей действующим санитарным и противопожарным правилам и нормам, включающей:

помещения, представляющие собой:

- учебные аудитории для проведения занятий лекционного типа;
- учебные аудитории для проведения занятий семинарского типа;
- лаборатории кафедры Горной механики
- учебные аудитории для групповых и индивидуальных консультаций;
- учебные аудитории для текущего контроля и промежуточной аттестации;
- аудитории для самостоятельной работы;
- помещения для хранения и профилактического обслуживания учебного оборудования.

Примерный перечень оценочных средств и их характеристики

Наименование оценочного средства	Краткая характеристика оценочного средства	Представление оценочного средства в комплекте оценочных материалов
текущий контроль		
Деловая и/или ролевая игра	Совместная деятельность студентов и преподавателя под управлением преподавателя с целью решения учебных и профессионально-ориентированных задач путем игрового моделирования реальной проблемной ситуации. Позволяет оценивать умение анализировать и решать типичные профессиональные задачи. Рекомендуется для оценки знаний, умений и владений студентов	Тема (проблема), концепция, роли и ожидаемый результат по каждой игре.
Доклад, сообщение, аналитический обзор	Продукт самостоятельной работы студента, представляющий собой публичное выступление по представлению полученных результатов решения определенной учебно-практической, учебно-исследовательской и научной темы. Рекомендуется для оценки знаний, умений и владений студентов.	Темы докладов, сообщений.
Защита лабораторной работы	Средство, позволяющее оценить умение и владение обучающегося излагать суть поставленной задачи, самостоятельно применять стандартные методы решения поставленной задачи с использованием имеющейся лабораторной базы, проводить анализ полученного результата работы. Рекомендуется для оценки умений и владений студентов	Темы лабораторных работ и требования к их защите
Кейс-задача (учебная ситуация)	Проблемное задание, в котором обучающемуся предлагают осмыслить реальную профессионально-ориентированную ситуацию, необходимую для решения данной проблемы. Рекомендуется для оценки знаний, умений и владений, а также отдельных дисциплинарных компетенций студентов.	Задания для решения кейсов (кейс-задачи). Образцы решений
Коллоквиум (теоретический опрос)	Средство контроля усвоения учебного материала темы, раздела или разделов дисциплины, организованное как учебное занятие в виде устного (письменного) опроса студента или в виде собеседования преподавателя со студентами. Рекомендуется для оценки знаний обучающихся	Вопросы по темам/разделам дисциплины
Контрольная работа	Средство проверки умений применять полученные знания для решения задач определенного типа по теме или разделу. Рекомендуется для оценки знаний и умений студентов	Комплект контрольных заданий по вариантам Методические указания по выполнению* работ Образцы выполненных работ
Круглый стол, дискуссия, полемика, диспут, дебаты	Оценочные средства, позволяющие включить обучающихся в процесс обсуждения спорного вопроса, проблемы и оценить их умение, аргументировать собственную точку зрения. Рекомендуется для оценки знаний и умений студентов	Перечень дискуссионных тем для проведения круглого стола, дискуссии, полемики, диспута, дебатов.

Наблюдение	Целенаправленное и систематизированное отслеживание деятельности обучающегося в соответствии с заранее выработанными показателями. Рекомендуется для оценки личностных качеств	
Опрос	Опрос - важнейшее средство развития мышления и речи. Позволяет оценить знания и кругозор студента, умение логически построить ответ, владение монологической речью и иные коммуникативные навыки	Вопросы для проведения опроса.
Портфолио	Целевая подборка работ студента, раскрывающая его индивидуальные образовательные достижения в одной или нескольких учебных дисциплинах. Рекомендуется для оценки дисциплинарных частей и компетенций в целом	Структура портфолио. Методические рекомендации по составлению и использованию портфолио
Проект	Конечный продукт, получаемый в результате планирования и выполнения комплекса учебных и исследовательских заданий. Позволяет оценить умения обучающихся самостоятельно конструировать свои знания в процессе решения практических задач и проблем, ориентироваться в информационном пространстве, уровень сформированности аналитических, исследовательских навыков, навыков практического и творческого мышления. Может выполняться в индивидуальном порядке или группой обучающихся. Рекомендуется для оценки умений и владений студентов	Темы групповых и/или индивидуальных проектов. Методические рекомендации* и образцы проектов
Практико-ориентированное задание	Задание для оценки умений и навыков обучающегося , в котором обучающемуся предлагают решить реальную профессионально-ориентированную ситуацию	Комплект практико-ориентированных заданий Образец решения заданий
Рабочая тетрадь	Дидактический комплекс, предназначенный для самостоятельной работы обучающегося и позволяющий оценивать уровень усвоения им учебного материала. Рекомендуется для оценки умений студентов	Образец рабочей тетради
Разноуровневые задачи и задания	Различают задачи и задания: а) репродуктивного уровня, позволяющие оценивать и диагностировать знание фактического материала (базовые понятия, алгоритмы, факты) и умение правильно использовать специальные термины и понятия, узнавание объектов изучения в рамках определенного раздела дисциплины; б) реконструктивного уровня, позволяющие оценивать и диагностировать умения синтезировать, анализировать, обобщать фактический и теоретический материал с формулированием конкретных выводов, установлением причинно-следственных связей; в) творческого уровня, позволяющие оценивать и диагностировать умения, интегрировать знания различных областей, аргументировать собственную точку зрения. Рекомендуется для оценки знаний умений и владений студентов	Комплект разноуровневых задач и заданий. Методические рекомендации по выполнению* и образцы выполненных заданий

Расчетно-графическая работа (задание)	Средство проверки умений применять полученные знания по заранее определенной методике для решения задач или заданий по модулю или дисциплине в целом. Рекомендуется для оценки умений студентов	Комплект заданий для выполнения расчетно-графической работы (задания) Методические рекомендации по выполнению* Образцы выполненных работ (заданий)
Реферат	Продукт самостоятельной работы студента, представляющий собой краткое изложение в письменном виде полученных результатов теоретического анализа определенной научной (учебно-исследовательской) темы, где автор раскрывает суть исследуемой проблемы, приводит различные точки зрения, а также собственные взгляды на нее. Рекомендуется для оценки знаний и умений студентов	Темы рефератов Методические рекомендации по написанию рефератов* Образцы рефератов
Собеседование	Средство контроля, организованное как коммуникативное взаимодействие преподавателя со студентом на темы, связанные с изучаемой дисциплиной, и рассчитанное на выяснение объема знаний обучающегося по определенному разделу, теме, проблеме и т.п. Рекомендуется для оценки знаний студентов	Вопросы по темам/разделам дисциплины
Творческое задание	Частично регламентированное задание, имеющее нестандартное решение и позволяющее диагностировать умения, интегрировать знания различных областей, аргументировать собственную точку зрения. Может выполняться в индивидуальном порядке или группой обучающихся. Рекомендуется для оценки умений и владений студентов	Темы групповых и/или индивидуальных творческих заданий Образцы выполненных заданий
Тест	Система стандартизированных заданий, позволяющая автоматизировать процедуру измерения уровня знаний и умений обучающегося. Рекомендуется для оценки знаний, умений и владений студентов.	Тестовые задания
Тренажер	Техническое средство, которое может быть использовано для контроля приобретенных студентом профессиональных навыков и умений по управлению конкретным материальным объектом. Рекомендуется для оценки умений и владений студентов	Комплект заданий для работы на тренажере
Эссе	Средство, позволяющее оценить умение обучающегося письменно излагать суть поставленной проблемы, самостоятельно проводить анализ этой проблемы с использованием концепций и аналитического инструментария соответствующей дисциплины, делать выводы, обобщающие авторскую позицию по поставленной проблеме. Рекомендуется для оценки знаний и умений студентов	Тематика эссе Методические рекомендации по выполнению эссе* Образцы эссе
Промежуточная аттестация		

Курсовой проект (работа)	Форма контроля для демонстрации обучающимся умений работать с объектами изучения, критическими источниками, справочной и энциклопедической литературой, логично и грамотно излагать собственные умозаключения и выводы, обосновывать и строить априорную модель изучаемого объекта или процесса, создавать содержательную презентацию выполненной работы. Рекомендуется для оценки знаний, умений и владений студентов.	Перечень тем курсовых проектов (работ). Методические рекомендации по выполнению проекта (работы)* Образцы проектов (работ)
Зачет	Средство, позволяющее оценить знания, умения и владения обучающегося по учебной дисциплине. Рекомендуется для оценки знаний, умений и владений студентов.	Комплект теоретических вопросов и практических заданий (билетов) к зачету
Экзамен	Средство, позволяющее оценить знания, умения и владения обучающегося по учебной дисциплине. Рекомендуется для оценки знаний, умений и владений студентов.	Комплект теоретических вопросов и практических заданий (билетов) к экзамену
Отчет по НИРС	Средство, позволяющее оценить способность студента получать новые и использовать приобретенные знания и умения в предметной или междисциплинарной областях. Рекомендуется для оценки умений и владений студентов	Тематика НИРС и индивидуальные задания
Отчет по практике	Средство, позволяющее оценить способность студента решать задачи, приближенные к профессиональной деятельности. Рекомендуется для оценки умений и владений студентов.	Задания на практику

* - методические рекомендации по видам работ могут содержаться в общих методических рекомендациях по самостоятельной работе обучающихся.

МИНОБРНАУКИ РОССИИ

ФГБОУ ВО «Уральский государственный горный университет»



УТВЕРЖДАЮ

Протокол № 2 от 14.10.2020 г. учебно-методическому ком-
С.А.Упоров

РАБОЧАЯ ПРОГРАММА ДИСЦИПЛИНЫ (МОДУЛЯ)

Б2.В.02 (П) ПРОИЗВОДСТВЕННО-ТЕХНОЛОГИЧЕСКАЯ ПРАКТИКА, Ч.3

Направление подготовки/ специальность -
21.05.04 Горное дело

Направленность (профиль)/ специализация
- Горные машины и оборудование

форма обучения: очная, заочная

год набора: 2021

Автор: Костюк П.А. ст. преп., б/с

Одобрена на заседании кафедры

Горной механики
(название кафедры)

Зав. кафедрой

Макаров Н.В.
(Фамилия И.О.)

Протокол № 2 от 09.10.2020
(Дата)

Рассмотрена методической комисси-
ей факультета

Горно-механического
(название факультета)

Председатель

Осипов П.А.
(Фамилия И.О.)

Протокол № 2 от 14.10.2020
(Дата)

Екатеринбург

Аннотация рабочей программы дисциплины (модуля) – Производственно-технологическая практика, ч.3

Трудоемкость дисциплины (модуля) –выбрать нужное: 9 з.е. 324 часа.

Цель дисциплины: закрепление теоретических знаний, полученных при изучении специальных дисциплин, а также изучение основных технологических процессов горных предприятий.

Место дисциплины в структуре ОПОП: Дисциплина (модуль) «Производственно-технологическая практика, ч.3» является дисциплиной части, формируемой участниками образовательных отношений Блока 2 «Практики» учебного плана по направлению подготовки 21.05.04 Горное дело.

Компетенции, формируемые в процессе изучения дисциплины (модуля):

универсальные

-

общепрофессиональные

-

профессиональные

- Способен руководствоваться в практической инженерной деятельности принципами комплексного использования георесурсного потенциала недр (ПК-5):

- Способен разрабатывать и реализовывать мероприятия по совершенствованию и повышению технического уровня горного производства, обеспечению конкурентоспособности организации в современных экономических условиях (ПК-6);

- Способен создавать и (или) эксплуатировать оборудование и технические системы обеспечения эффективной и безопасной реализации технологических процессов при производстве работ по переработке твердых полезных ископаемых (ПК-7);

Результат изучения дисциплины (модуля):

Знать:

- основные принципы комплексного использования георесурсного потенциала недр;

- методы разработки и реализации мероприятий по совершенствованию и повышению технического уровня горного производства, обеспечению конкурентоспособности организации в современных экономических условиях;

- основное оборудование и технические системы обеспечения эффективной и безопасной реализации технологических процессов при производстве работ по переработке твердых полезных ископаемых;

Уметь:

- применять принципы комплексного использования георесурсного потенциала недр

- разрабатывать и реализовывать мероприятия по совершенствованию и повышению технического уровня горного производства, обеспечению конкурентоспособности организации в современных экономических условиях;

- создавать и (или) эксплуатировать оборудование и технические системы обеспечения эффективной и безопасной реализации технологических процессов при производстве работ по переработке твердых полезных ископаемых

Владеть:

- принципами комплексного использования георесурсного потенциала недр;

- методами по совершенствованию и повышению технического уровня горного производства, обеспечению конкурентоспособности организации в современных экономических условиях;

- способами создания и (или) эксплуатации оборудования и технических систем обеспечения эффективной и безопасной реализации технологических процессов при производстве работ по переработке твердых полезных ископаемых

ЦЕЛИ ОСВОЕНИЯ ДИСЦИПЛИНЫ (МОДУЛЯ)

Целью освоения учебной дисциплины (модуля) – Производственно-технологическая практика, ч.3:

закрепление теоретических знаний, полученных при изучении специальных дисциплин, а также изучение основных технологических процессов горных предприятий.

Для достижения указанной цели необходимо:

- практическое закрепление теоретических знаний, полученных в период обучения;
- получение студентами начальных сведений о будущей профессиональной деятельности;
- приобретение опыта профессиональной деятельности в составе электромеханической службы на горном предприятии;
- выполнение индивидуальных заданий кафедры.

2 ПЕРЕЧЕНЬ ПЛАНИРУЕМЫХ РЕЗУЛЬТАТОВ ОБУЧЕНИЯ ПО ДИСЦИПЛИНЕ (МОДУЛЮ)

Результаты освоения дисциплины (модуля) Производственно-технологическая практика, ч.3 и формируемые у обучающихся компетенции определены в таблице 2.1

Таблица 2.1 Формируемые компетенции и результаты обучения

Код и наименование компетенции	Результаты обучения		Код и наименование индикатора достижения компетенции
1	2		3
ПК-5: Способен руководствоваться в практической инженерной деятельности принципами комплексного использования георесурсного потенциала недр	знать	основные принципы комплексного использования георесурсного потенциала недр	ПК-5.1 Применяет принципы комплексного использования сырья при выборе технологии переработки
	уметь	применять принципы комплексного использования георесурсного потенциала недр	
	владеть	принципами комплексного использования георесурсного потенциала недр	
ПК-6: Способен разрабатывать и реализовывать мероприятия по совершенствованию и повышению технического уровня горного производства, обеспечению конкурентоспособности организации в современных экономических условиях	знать	методы разработки и реализации мероприятий по совершенствованию и повышению технического уровня горного производства, обеспечению конкурентоспособности организации в современных экономических условиях	ПК-6.1 Определяет эффективность технического оснащения горного производства
	уметь	разрабатывать и реализовывать мероприятия по совершенствованию и повышению технического уровня горного производства, обеспечению конкурентоспособности организации в современных экономических условиях	

		условиях	
	владеть	методами по совершенствованию и повышению технического уровня горного производства, обеспечению конкурентоспособности организации в современных экономических условиях	
ПК-7: Способен создавать и (или) эксплуатировать оборудование и технические системы обеспечения эффективной и безопасной реализации технологических процессов при производстве работ по переработке твердых полезных ископаемых	знать	основное оборудование и технические системы обеспечения эффективной и безопасной реализации технологических процессов при производстве работ по переработке твердых полезных ископаемых	ПК.7.1 Использует в работе основные принципы создания и эксплуатации оборудования и технических систем, необходимых для эффективной работы обогатительного предприятия
	уметь	создавать и (или) эксплуатировать оборудование и технические системы обеспечения эффективной и безопасной реализации технологических процессов при производстве работ по переработке твердых полезных ископаемых	
	владеть	способами создания и (или) эксплуатации оборудования и технических систем обеспечения эффективной и безопасной реализации технологических процессов при производстве работ по переработке твердых полезных ископаемых	

3 МЕСТО ДИСЦИПЛИНЫ (МОДУЛЯ) В СТРУКТУРЕ ОБРАЗОВАТЕЛЬНОЙ ПРОГРАММЫ

Дисциплина (модуль) Производственно-технологическая практика, ч.3 является дисциплиной части, формируемой участниками образовательных отношений- части Блока 2 «Практика» учебного плана по направлению подготовки 21.05.04 «Горное дело», специальности «Горные машины и оборудование».

4 ОБЪЕМ ПРАКТИКИ В ЗАЧЕТНЫХ ЕДИНИЦАХ И ЕЕ ПРОДОЛЖИТЕЛЬНОСТЬ В НЕДЕЛЯХ ЛИБО В АКАДЕМИЧЕСКИХ ИЛИ АСТРОНОМИЧЕСКИХ ЧАСАХ

Общая трудоемкость производственной практики составляет 9 з. е., 324 часа.

Общее время прохождения производственной практики 6 недель - 42 календарных дня.

5 СОДЕРЖАНИЕ ДИСЦИПЛИНЫ (МОДУЛЯ), СТРУКТУРИРОВАННОЕ ПО ТЕМАМ (РАЗДЕЛАМ) С УКАЗАНИЕМ ОТВЕДЕННОГО НА НИХ КОЛИЧЕСТВА АКАДЕМИЧЕСКИХ ЧАСОВ И ВИДОВ УЧЕБНЫХ ЗАНЯТИЙ

5.1 Тематический план изучения дисциплины (модуля)

Для студентов очной формы обучения:

№	Тема	Контактная работа обучающихся с преподавателем			Практическая подготовка	Самостоятельная работа
		лекции	практич. занятия/ др. формы	лаборат. работы		
38.	Вводная лекция о прохождении производственно-технологической практики	2	-	-	-	5
39.	Общие сведения о месторождении	-	-	-	-	22
40.	Вскрытие месторождения	-	-	-	-	22
41.	Подготовительные работы;	-	-	-	-	22
42.	Очистные работы	-	-	-	-	22
43.	Транспорт по капитальным выработкам	-	-	-	-	22
44.	Технологический комплекс оборудования поверхности	-	-	-	-	22
45.	Подъемные установки	-	-	-	-	24
46.	Водоотливные установки	-	-	-	-	24
47.	Вентиляторные установки	-	-	-	-	24
48.	Воздушно-силовое хозяйство	-	-	-	-	25
49.	Организация обслуживания и ремонта механического оборудования	-	-	-	-	22
50.	Электроснабжение на шахте (карьере)	-	-	-	-	22
51.	Оценка экономической эффективности и надежности эксплуатации стационарных установок горного предприятия					22
52.	Техника безопасности, охрана труда и окружающей среды					22
	ИТОГО	2	-	-	-	322

Для студентов заочной формы обучения:

№	Тема	Контактная работа обучающихся с преподавателем			Практическая подготовка	Самостоятельная работа
		лекции	практич. занятия/ др. формы	лаборат. работы		
1.	Вводная лекция о прохождении производственно-технологической практики	2	-	-	-	5
2.	Общие сведения о месторождении	-	-	-	-	22
3.	Вскрытие месторождения	-	-	-	-	22
4.	Подготовительные работы;	-	-	-	-	22
5.	Очистные работы	-	-	-	-	22
6.	Транспорт по капитальным выработкам	-	-	-	-	22
7.	Технологический комплекс оборудования поверхности	-	-	-	-	22
8.	Подъемные установки	-	-	-	-	24

9.	Водоотливные установки	-	-	-	-	24
10.	Вентиляторные установки	-	-	-	-	24
11.	Воздушно-силовое хозяйство	-	-	-	-	25
12.	Организация обслуживания и ремонта механического оборудования	-	-	-	-	22
13.	Электроснабжение на шахте (карьере)	-	-	-	-	22
14.	Оценка экономической эффективности и надежности эксплуатации стационарных установок горного предприятия					22
15.	Техника безопасности, охрана труда и окружающей среды					22
	ИТОГО	2	-	-	-	322

5.2 Содержание учебной дисциплины (модуля) –

Тема 1: Вводная лекция о прохождении производственно-технологической практики;

Тема 2: Общие сведения о месторождении;

Тема 3: Вскрытие месторождения;

Тема 4: Подготовительные работы;

Тема 5: Очистные работы;

Тема 6: Транспорт по капитальным выработкам;

Тема 7: Технологический комплекс оборудования поверхности;

Тема 8: Подъемные установки;

Тема 9: Водоотливные установки;

Тема 10: Вентиляторные установки;

Тема 11: Воздушно-силовое хозяйство;

Тема 12: Организация обслуживания и ремонта механического оборудования;

Тема 13: Электроснабжение на шахте (карьере);

Тема 14: Оценка экономической эффективности и надежности эксплуатации стационарных установок горного предприятия;

Тема 15: Техника безопасности, охрана труда и окружающей среды

6 ОБРАЗОВАТЕЛЬНЫЕ ТЕХНОЛОГИИ

Освоение дисциплины (модуля) предусматривает репродуктивные (информационные лекции, работа с литературой и т.д.); активные (доклады, работа с информационными ресурсами, защита отчетов и проч.) технологии обучения.

7 ПЕРЕЧЕНЬ УЧЕБНО-МЕТОДИЧЕСКОГО ОБЕСПЕЧЕНИЯ ДЛЯ САМОСТОЯТЕЛЬНОЙ РАБОТЫ ОБУЧАЮЩИХСЯ ПО ДИСЦИПЛИНЕ (МОДУ- ЛЮ)

Для организации самостоятельной работы обучающихся по изучению дисциплины (модулю) Производственно-технологическая практика, ч.3 кафедрой подготовлены *Методические указания по организации самостоятельной работы и задания для обучающихся направления 21.05.04 Горное дело.*

Форма контроля самостоятельной работы студентов - защита отчета, зачет.

8 ОЦЕНОЧНЫЕ МАТЕРИАЛЫ ДЛЯ ПРОВЕДЕНИЯ ТЕКУЩЕГО КОНТРОЛЯ И ПРОМЕЖУТОЧНОЙ АТТЕСТАЦИИ ОБУЧАЮЩИХСЯ ПО ДИСЦИПЛИНЕ (МОДУЛЮ)

Оценка результатов обучения осуществляется в ходе промежуточной аттестации.

Оценочные средства: отчет по практике.

№ n/n	Тема	Конкретизированные результаты обучения	Оценочные средства
38.	Вводная лекция о прохождении производственно-технологической практики	<i>Знать:</i> Порядок проведения производственно-технологической практики, ч.3; <i>Уметь:</i> применять полученные знания на практике; <i>Владеть:</i> методами организации рабочего процесса;	Отчет по практике
39.	Общие сведения о месторождении	<i>Знать:</i> особенности геологического строения месторождений; <i>Уметь:</i> анализировать сведения о геологическом строении месторождения; <i>Владеть:</i> методами геологического анализа;	
40.	Вскрытие месторождения	<i>Знать:</i> особенности вскрытия месторождения полезных ископаемых; <i>Уметь:</i> анализировать применяемые на месторождении системы вскрытия; <i>Владеть:</i> методами механизации добычных и подготовительных работ;	Отчет по практике
41.	Подготовительные работы;	<i>Знать:</i> особенности применяемых подготовительных работ; <i>Уметь:</i> анализировать применяемые на месторождении системы подготовительных работ; <i>Владеть:</i> методами механизации добычных и подготовительных работ;	Отчет по практике
42.	Очистные работы	<i>Знать:</i> особенности применяемых очистных работ; <i>Уметь:</i> анализировать применяемые на месторождении системы очистных работ; <i>Владеть:</i> методами механизации добычных и подготовительных работ;	Отчет по практике
43.	Транспорт по капитальным выработкам	<i>Знать:</i> особенности организации транспорта по капитальным выработкам на горных предприятиях; <i>Уметь:</i> анализировать и описывать применяемые на предприятии схемы транспорта по капитальным выработкам; <i>Владеть:</i> методиками выбора транспортных систем;	Отчет по практике
44.	Технологический комплекс оборудования поверхности	<i>Знать:</i> особенности оборудования, расположенного на поверхности горного предприятия; <i>Уметь:</i> читать генеральный план поверхности предприятия; <i>Владеть:</i> методами построения генерального плана поверхности предприятия;	Отчет по практике
45.	Подъемные установки	<i>Знать:</i> схему работы подъемной установки, типы подъемных машин и сосудов; <i>Уметь:</i> анализировать и описывать схемы организации подъемных установок; <i>Владеть:</i> методиками выбора подъемных машин и подъемных сосудов;	Отчет по практике
46.	Водоотливные уста-	<i>Знать:</i> схему организации водоотлива на горном предпри-	Отчет по

	новки	ятии; <i>Уметь:</i> анализировать и описывать схему организации водоотливной установки, отдельные её узлы; <i>Владеть:</i> методиками проектирования и выбора водоотливных установок;	практике
47.	Вентиляторные установки	<i>Знать:</i> схему организации водоотлива на горном предприятии; <i>Уметь:</i> анализировать и описывать схему организации водоотливной установки, отдельные её узлы; <i>Владеть:</i> методиками проектирования и выбора водоотливных установок;	Отчет по практике
48.	Воздушно-силовое хозяйство	<i>Знать:</i> схему электроснабжения горных предприятий; <i>Уметь:</i> анализировать и описывать схему электроснабжения на горном предприятии; <i>Владеть:</i> методами проектирования электрических линий, выбора силовой и трансформаторной аппаратуры;	Отчет по практике
49.	Организация обслуживания и ремонта механического оборудования	<i>Знать:</i> схему организации ремонтов оборудования на горном предприятии; <i>Уметь:</i> анализировать и описывать схемы организации ремонтов на предприятии; <i>Владеть:</i> методиками составления ремонтных циклов	Отчет по практике
50.	Электроснабжение на шахте (карьере)	<i>Знать:</i> схему электроснабжения горных предприятий; <i>Уметь:</i> анализировать и описывать схему электроснабжения на горном предприятии; <i>Владеть:</i> методами проектирования электрических линий, выбора силовой и трансформаторной аппаратуры;	Отчет по практике
51.	Оценка экономической эффективности и надежности эксплуатации стационарных установок горного предприятия	<i>Знать:</i> основные критерии эффективности горного предприятия; <i>Уметь:</i> анализировать структуру затрат на горном предприятии; <i>Владеть:</i> навыками составления экономических расчетов;	Отчет по практике
52.	Техника безопасности, охрана труда и окружающей среды	<i>Знать:</i> Правила и нормы безопасности на горных предприятиях; <i>Уметь:</i> работать с нормативными документами по теме охраны труда; <i>Владеть:</i> основами оказания первой помощи;	Отчет по практике

Промежуточная аттестация по итогам освоения дисциплины (модуля) проводится в форме зачета.

Для осуществления текущего контроля знаний, умений, владений и промежуточной аттестации обучающихся используется комплект оценочных средств по дисциплине (модулю).

9 МЕТОДИЧЕСКИЕ УКАЗАНИЯ ДЛЯ ОБУЧАЮЩИХСЯ ПО ОСВОЕНИЮ ДИСЦИПЛИНЫ (МОДУЛЯ) «ПРОИЗВОДСТВЕННО-ТЕХНОЛОГИЧЕСКАЯ ПРАКТИКА, Ч.3»

Алгоритм работы студентов для качественного усвоения дисциплины (модуля) «Производственно-технологическая практика, ч.3» включает в себя следующие действия:

1. Изучение рабочей программы дисциплины (модуля) «Производственно-технологическая практика, ч.3», что позволит правильно сориентироваться в системе требований, предъявляемых к студенту со стороны преподавателя.

2. Изучение основной и дополнительной литературы, нормативных правовых актов, интернет-источников.

3. Выполнение всех видов самостоятельной работы.

10 ПЕРЕЧЕНЬ ОСНОВНОЙ И ДОПОЛНИТЕЛЬНОЙ УЧЕБНОЙ ЛИТЕРАТУРЫ, НЕОБХОДИМОЙ ДЛЯ ОСВОЕНИЯ ДИСЦИПЛИНЫ (МОДУЛЯ) «ПРОИЗВОДСТВЕННО-ТЕХНОЛОГИЧЕСКАЯ ПРАКТИКА, Ч.3»

10.1 Основная литература

№ п/п	Наименование	Кол-во экз.
1	Дылдин Г.П. Монтаж и эксплуатация стационарных машин: учеб. пособие. Екатеринбург: Изд-во УГГУ, 2009. 355 с.	30
2	Дылдин Г.П. Основные неисправности и ремонт шахтных стационарных установок: уч-метод. пособие. Екатеринбург: Изд-во УГГУ, 2016. 83 с.	30
3	Дылдин Г.П. Устройство, монтаж и испытание шахтных трубопроводов: учеб. пособие. Екатеринбург: Изд-во УГГУ, 2005. 81 с.	30
4	Потапов В.Я. Программа производственных практик: уч-метод. пособие. Екатеринбург: Изд-во УГГУ, 2013. 32 с.	30

10.2 Дополнительная литература

№ п/п	Наименование	Кол-во экз.
1	<i>Федеральные нормы и правила в области промышленной безопасности «правила безопасности при ведении горных работ и переработке твердых полезных ископаемых». Утверждены Федеральной службой по экологическому, технологическому и атомному надзору. 11.12.2013г. №599.</i>	Эл. ресурс
2	Правила устройства электроустановок. М.: Изд-во Омега-л, 2006. 268 с.	Эл. ресурс
3	Правила по охране труда при эксплуатации электроустановок. 18.04.2016г.	Эл. ресурс

10.3 Нормативные правовые акты

1. О возмещении трудящимся при несчастных случаях на производстве [Электронный ресурс]: Конвенция № 17 1925. - Режим доступа: ИПС «КонсультантПлюс»
2. Об образовании [Электронный ресурс]: Федеральный закон от 28 дек. 2012 г. № 273-ФЗ (с доп. и изм.). - Режим доступа: ИПС «КонсультантПлюс».
3. Трудовой кодекс РФ [Электронный ресурс]: Федеральный закон от 30.12.2001 № 197-ФЗ (с доп. и изм.). - Режим доступа: ИПС «КонсультантПлюс».
4. Федеральные нормы и правила в области промышленной безопасности «правила безопасности при ведении горных работ и переработке твердых полезных ископаемых». Утверждены Федеральной службой по экологическому, технологическому и атомному надзору. 11.12.2013г. №599.

11 ПЕРЕЧЕНЬ РЕСУРСОВ ИНФОРМАЦИОННО - ТЕЛЕКОММУНИКАЦИОННОЙ СЕТИ «ИНТЕРНЕТ», НЕОБХОДИМЫХ ДЛЯ ОСВОЕНИЯ ДИСЦИПЛИНЫ (МОДУЛЯ) «ПРОИЗВОДСТВЕННО-ТЕХНОЛОГИЧЕСКАЯ ПРАКТИКА, Ч.3»

Единое окно доступа к образовательным ресурсам - Режим доступа: <http://window.edu.ru>

Министерство труда и социальной защиты Российской Федерации:
<http://www.rosmintrud.ru>

Правительство Российской Федерации – <http://www.government.gov.ru>

Российский правовой портал – <http://www.rpp.ru>

Современный менеджмент - <http://1st.com.ua>.

Сайт журнала «Корпоративный менеджмент» - <http://www.cfin.ru>.

Деловая пресса - <http://www.businesspress.ru>.

12. ПЕРЕЧЕНЬ ИНФОРМАЦИОННЫХ ТЕХНОЛОГИЙ, ИСПОЛЬЗУЕМЫХ ПРИ ОСУЩЕСТВЛЕНИИ ОБРАЗОВАТЕЛЬНОГО ПРОЦЕССА ПО ДИСЦИПЛИНЕ (МОДУЛЮ) «ПРОИЗВОДСТВЕННО-ТЕХНОЛОГИЧЕСКАЯ ПРАКТИКА, Ч.3», ВКЛЮЧАЯ ПЕРЕЧЕНЬ ПРОГРАММНОГО ОБЕСПЕЧЕНИЯ И ИНФОРМАЦИОННЫХ СПРАВОЧНЫХ СИСТЕМ

37. Система APM WinMachine

38. Компас 3D ASCON

39. SolidWorks 9

40. MathCAD

41. Microsoft Windows 8 Professional

42. Microsoft Office Standard 2013

43. Microsoft Office Professional 2010

44. Microsoft Office Professional 2013

45. Инженерное ПО MathWork MATLAB и MathWork Simulink

Информационные справочные системы

ИПС «КонсультантПлюс»

Базы данных

Scopus: база данных рефератов и цитирования

<https://www.scopus.com/customer/profile/display.uri>

E-library: электронная научная библиотека: <https://elibrary.ru>

13 ОПИСАНИЕ МАТЕРИАЛЬНО-ТЕХНИЧЕСКОЙ БАЗЫ, НЕОБХОДИМОЙ ДЛЯ ОСУЩЕСТВЛЕНИЯ ОБРАЗОВАТЕЛЬНОГО ПРОЦЕССА ПО ДИСЦИПЛИНЕ (МОДУЛЮ) «ПРОИЗВОДСТВЕННО-ТЕХНОЛОГИЧЕСКАЯ ПРАКТИКА, Ч.3»

Реализация данной учебной дисциплины (модуля) «Производственно-технологическая практика, ч.3» осуществляется с использованием материально-технической базы, обеспечивающей проведение всех видов учебных занятий обучающихся, предусмотренных программой учебной дисциплины (модуля) «Производственно-технологическая практика, ч.3», соответствующей действующим санитарным и противопожарным правилам и нормам, включающей:

помещения, представляющие собой:

- учебные аудитории для проведения занятий лекционного типа;
- учебные аудитории для проведения занятий семинарского типа;
- лаборатории кафедры Горной механики
- учебные аудитории для групповых и индивидуальных консультаций;
- учебные аудитории для текущего контроля и промежуточной аттестации;

- аудитории для самостоятельной работы;
- помещения для хранения и профилактического обслуживания учебного оборудования.

Примерный перечень оценочных средств и их характеристики

Наименование оценочного средства	Краткая характеристика оценочного средства	Представление оценочного средства в комплекте оценочных материалов
текущий контроль		
Деловая и/или ролевая игра	Совместная деятельность студентов и преподавателя под управлением преподавателя с целью решения учебных и профессионально-ориентированных задач путем игрового моделирования реальной проблемной ситуации. Позволяет оценивать умение анализировать и решать типичные профессиональные задачи. Рекомендуется для оценки знаний, умений и владений студентов	Тема (проблема), концепция, роли и ожидаемый результат по каждой игре.
Доклад, сообщение, аналитический обзор	Продукт самостоятельной работы студента, представляющий собой публичное выступление по представлению полученных результатов решения определенной учебно-практической, учебно-исследовательской и научной темы. Рекомендуется для оценки знаний, умений и владений студентов.	Темы докладов, сообщений.
Защита лабораторной работы	Средство, позволяющее оценить умение и владение обучающегося излагать суть поставленной задачи, самостоятельно применять стандартные методы решения поставленной задачи с использованием имеющейся лабораторной базы, проводить анализ полученного результата работы. Рекомендуется для оценки умений и владений студентов	Темы лабораторных работ и требования к их защите
Кейс-задача (учебная ситуация)	Проблемное задание, в котором обучающемуся предлагают осмыслить реальную профессионально-ориентированную ситуацию, необходимую для решения данной проблемы. Рекомендуется для оценки знаний, умений и владений, а также отдельных дисциплинарных компетенций студентов.	Задания для решения кейсов (кейс-задачи). Образцы решений
Коллоквиум (теоретический опрос)	Средство контроля усвоения учебного материала темы, раздела или разделов дисциплины, организованное как учебное занятие в виде устного (письменного) опроса студента или в виде собеседования преподавателя со студентами. Рекомендуется для оценки знаний обучающихся	Вопросы по темам/разделам дисциплины
Контрольная работа	Средство проверки умений применять полученные знания для решения задач определенного типа по теме или разделу. Рекомендуется для оценки знаний и умений студентов	Комплект контрольных заданий по вариантам Методические указания по выполнению* работ Образцы выполненных работ
Круглый стол, дискуссия, полемика, диспут, дебаты	Оценочные средства, позволяющие включить обучающихся в процесс обсуждения спорного вопроса, проблемы и оценить их умение, аргументировать собственную точку зрения. Рекомендуется для оценки знаний и умений студентов	Перечень дискуссионных тем для проведения круглого стола, дискуссии, полемики, диспута, дебатов.

Наблюдение	Целенаправленное и систематизированное отслеживание деятельности обучающегося в соответствии с заранее выработанными показателями. Рекомендуется для оценки личностных качеств	
Опрос	Опрос - важнейшее средство развития мышления и речи. Позволяет оценить знания и кругозор студента, умение логически построить ответ, владение монологической речью и иные коммуникативные навыки	Вопросы для проведения опроса.
Портфолио	Целевая подборка работ студента, раскрывающая его индивидуальные образовательные достижения в одной или нескольких учебных дисциплинах. Рекомендуется для оценки дисциплинарных частей и компетенций в целом	Структура портфолио. Методические рекомендации по составлению и использованию портфолио
Проект	Конечный продукт, получаемый в результате планирования и выполнения комплекса учебных и исследовательских заданий. Позволяет оценить умения обучающихся самостоятельно конструировать свои знания в процессе решения практических задач и проблем, ориентироваться в информационном пространстве, уровень сформированности аналитических, исследовательских навыков, навыков практического и творческого мышления. Может выполняться в индивидуальном порядке или группой обучающихся. Рекомендуется для оценки умений и владений студентов	Темы групповых и/или индивидуальных проектов. Методические рекомендации* и образцы проектов
Практико-ориентированное задание	Задание для оценки умений и навыков обучающегося , в котором обучающемуся предлагают решить реальную профессионально-ориентированную ситуацию	Комплект практико-ориентированных заданий Образец решения заданий
Рабочая тетрадь	Дидактический комплекс, предназначенный для самостоятельной работы обучающегося и позволяющий оценивать уровень усвоения им учебного материала. Рекомендуется для оценки умений студентов	Образец рабочей тетради
Разноуровневые задачи и задания	Различают задачи и задания: а) репродуктивного уровня, позволяющие оценивать и диагностировать знание фактического материала (базовые понятия, алгоритмы, факты) и умение правильно использовать специальные термины и понятия, узнавание объектов изучения в рамках определенного раздела дисциплины; б) реконструктивного уровня, позволяющие оценивать и диагностировать умения синтезировать, анализировать, обобщать фактический и теоретический материал с формулированием конкретных выводов, установлением причинно-следственных связей; в) творческого уровня, позволяющие оценивать и диагностировать умения, интегрировать знания различных областей, аргументировать собственную точку зрения. Рекомендуется для оценки знаний умений и владений студентов	Комплект разноуровневых задач и заданий. Методические рекомендации по выполнению* и образцы выполненных заданий

Расчетно-графическая работа (задание)	Средство проверки умений применять полученные знания по заранее определенной методике для решения задач или заданий по модулю или дисциплине в целом. Рекомендуется для оценки умений студентов	Комплект заданий для выполнения расчетно-графической работы (задания) Методические рекомендации по выполнению* Образцы выполненных работ (заданий)
Реферат	Продукт самостоятельной работы студента, представляющий собой краткое изложение в письменном виде полученных результатов теоретического анализа определенной научной (учебно-исследовательской) темы, где автор раскрывает суть исследуемой проблемы, приводит различные точки зрения, а также собственные взгляды на нее. Рекомендуется для оценки знаний и умений студентов	Темы рефератов Методические рекомендации по написанию рефератов* Образцы рефератов
Собеседование	Средство контроля, организованное как коммуникативное взаимодействие преподавателя со студентом на темы, связанные с изучаемой дисциплиной, и рассчитанное на выяснение объема знаний обучающегося по определенному разделу, теме, проблеме и т.п. Рекомендуется для оценки знаний студентов	Вопросы по темам/разделам дисциплины
Творческое задание	Частично регламентированное задание, имеющее нестандартное решение и позволяющее диагностировать умения, интегрировать знания различных областей, аргументировать собственную точку зрения. Может выполняться в индивидуальном порядке или группой обучающихся. Рекомендуется для оценки умений и владений студентов	Темы групповых и/или индивидуальных творческих заданий Образцы выполненных заданий
Тест	Система стандартизированных заданий, позволяющая автоматизировать процедуру измерения уровня знаний и умений обучающегося. Рекомендуется для оценки знаний, умений и владений студентов.	Тестовые задания
Тренажер	Техническое средство, которое может быть использовано для контроля приобретенных студентом профессиональных навыков и умений по управлению конкретным материальным объектом. Рекомендуется для оценки умений и владений студентов	Комплект заданий для работы на тренажере
Эссе	Средство, позволяющее оценить умение обучающегося письменно излагать суть поставленной проблемы, самостоятельно проводить анализ этой проблемы с использованием концепций и аналитического инструментария соответствующей дисциплины, делать выводы, обобщающие авторскую позицию по поставленной проблеме. Рекомендуется для оценки знаний и умений студентов	Тематика эссе Методические рекомендации по выполнению эссе* Образцы эссе
Промежуточная аттестация		

Курсовой проект (работа)	Форма контроля для демонстрации обучающимся умений работать с объектами изучения, критическими источниками, справочной и энциклопедической литературой, логично и грамотно излагать собственные умозаключения и выводы, обосновывать и строить априорную модель изучаемого объекта или процесса, создавать содержательную презентацию выполненной работы. Рекомендуется для оценки знаний, умений и владений студентов.	Перечень тем курсовых проектов (работ). Методические рекомендации по выполнению проекта (работы)* Образцы проектов (работ)
Зачет	Средство, позволяющее оценить знания, умения и владения обучающегося по учебной дисциплине. Рекомендуется для оценки знаний, умений и владений студентов.	Комплект теоретических вопросов и практических заданий (билетов) к зачету
Экзамен	Средство, позволяющее оценить знания, умения и владения обучающегося по учебной дисциплине. Рекомендуется для оценки знаний, умений и владений студентов.	Комплект теоретических вопросов и практических заданий (билетов) к экзамену
Отчет по НИРС	Средство, позволяющее оценить способность студента получать новые и использовать приобретенные знания и умения в предметной или междисциплинарной областях. Рекомендуется для оценки умений и владений студентов	Тематика НИРС и индивидуальные задания
Отчет по практике	Средство, позволяющее оценить способность студента решать задачи, приближенные к профессиональной деятельности. Рекомендуется для оценки умений и владений студентов.	Задания на практику

* - методические рекомендации по видам работ могут содержаться в общих методических рекомендациях по самостоятельной работе обучающихся.