

МИНОБРНАУКИ РОССИИ

ФГБОУ ВО «Уральский государственный горный университет»



УТВЕРЖДАЮ

Проректор по учебно-методическому комплексу
С.А. Упоров

РУКОВОДСТВО ПО ВЫПОЛНЕНИЮ ПРАКТИЧЕСКИХ И САМОСТОЯТЕЛЬНЫХ РАБОТ

Б1.В.02 ОТХОДЫ ГОРНОГО ПРОИЗВОДСТВА

Специальность

21.05.04 Горное дело

Направленность (профиль)

Горнопромышленная и нефтегазовая экология

форма обучения: очная, заочная

квалификация выпускника: **Горный инженер (специалист)**

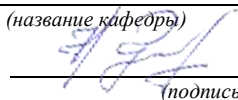
Автор: Антонинова Н.Ю., к.т.н., доцент

Одобрена на заседании кафедры

Природообустройства и водопользования

(название кафедры)

Зав.кафедрой


(подпись)

Гревцев Н.В.

(Фамилия И.О.)

Протокол № 1 от 19.09.2021

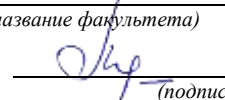
(Дата)

Рассмотрена методической комиссией
факультета

Инженерно-экономического факультета

(название факультета)

Председатель


(подпись)

Мочалова Л.А.

(Фамилия И.О.)

Протокол № 1 от 29.09.2021

(Дата)

Екатеринбург
2022

ОБЩИЕ ПОЛОЖЕНИЯ

Цель практических и самостоятельных работ

Освоить алгоритм проведения оценки воздействия на окружающую среду при расширении, реконструкции, модернизации действующих производств, создаваемых новых технологий и оборудования в организации

Используемые программные средства

Microsoft Word

Описание этапов

На всех этапах работы (исключая 1-й этап) производится оценка возможного воздействия на окружающую среду при образовании отходов горного производства.

Исходные данные

1. Машины и механизмы, задействованные на объектах размещения отходов горного производства.
2. Элементный состав образующихся отходов

Отчетность по выполненной работе

Включает в себя набор файлов Word. Отчетность в электронном виде предоставляется в процессе прохождения контрольных точек, которыми завершается каждый этап работы.

ПРАКТИЧЕСКИЕ РАБОТЫ

1. Расчет выбросов загрязняющих веществ в атмосферный воздух при работе карьерной техники

Цель выполнения этапа

Освоить методики, реализующие алгоритм проведения расчётов. Произвести расчет выбросов загрязняющих веществ при работе карьерной техники

Исходные данные

Машины и механизмы, задействованные на производстве, их техническая характеристика и условия работы. Источниками выделений загрязняющих веществ являются двигатели дорожно-строительных машин в период движения по территории и во время работы в нагрузочном режиме и режиме холостого хода.

Расчет выделений загрязняющих веществ выполнить в соответствии со следующими методическими документами:

— Методика проведения инвентаризации выбросов загрязняющих веществ в атмосферу для баз дорожной техники (расчетным методом). М, 1998.

– Дополнения к методике проведения инвентаризации выбросов загрязняющих веществ в атмосферу для баз дорожной техники (расчетным методом). М, 1999.

Коэффициенты трансформации в общем случае принимаются на уровне максимальной установленной трансформации для NO_2 -0.8, NO -0.13 от NO_x

Максимальный разовый выброс рассчитывается за 30-ти минутный интервал, в течение которого двигатель работает наиболее напряжённо. Этот интервал состоит из следующих периодов:

- движение техники без нагрузки (откат бульдозера назад, перемещение к очередной нагрузке и т.п.), характеризуется временем $t_{\text{дв}}$;

- движение техники с нагрузкой (экскаватор перемещает материал в ковше; бульдозер, погрузчик перемещают груз и т.п.), характеризуется временем $t_{нагр}$;
- холостой ход (двигатель работает без передвижения техники, стрелы экскаватора), характеризуется временем $t_{хх}$.

Продолжительность периодов зависит от вида техники, характера выполняемых работ и уточняется по данным предприятий или по справочным данным. Для средних условий могут быть приняты следующие значения:

$$t_{дв} = 12 \text{ минут}; t_{нагр} = 13 \text{ минут}; t_{хх} = 5 \text{ минут}.$$

Максимальный разовый выброс рассчитывается для каждого расчётного периода года (в границах рассматриваемого периода работы техники на площадке) с учётом одновременности работы единиц и видов техники в каждом месяце. Для оценки загрязнения атмосферного воздуха выбросами от двигателей техники, работающей на строительной площадке, выбирается максимальное значение разового выброса для каждого вредного вещества.

Алгоритм выполнения задания

1. Определяем удельные выбросы (Методика проведения инвентаризации выбросов загрязняющих веществ в атмосферу для баз дорожной техники (расчетным методом). М, 1998.)

Удельные выбросы загрязняющих веществ, г/мин

Тип дорожно-строительной машины	Загрязняющее вещество	Движение	Холостой ход
ДМ гусеничная, мощностью свыше 260 кВт (355 л.с. и более)	Азота диоксид (Азот (IV) оксид)		
	Азот (II) оксид (Азота оксид)		
	Углерод (Сажа)		
	Сера диоксид (Ангидрид сернистый)		
	Углерод оксид		
	Керосин		

2. Заполняем таблицу согласно выбранному варианту. Исходные данные для расчета

Вариант	Тип ДМ	Кол-во	Время одной машины						Кол-во раб дней	Одно время
			В течение суток, ч				За 30 мин			
			всего	Без нагрузки	Под нагрузкой	Холостой	Без нагрузки	под нагрузкой		

3. Расчет.

Принятые условные обозначения, расчетные формулы, а также расчетные параметры и их обоснование приведены ниже.

Расчет максимально разовых выбросов i -го вещества осуществляется по формуле (1.1.1):

$$G_i = \sum_{k=1}^k (m_{ДВ\ ik} \cdot t_{ДВ} + 1,3 \cdot m_{ДВ\ ik} \cdot t_{НАГР.} + m_{ХХ\ ik} \cdot t_{ХХ}) \cdot N_k / 1800, \text{ г/с} \quad (1.1.1)$$

где $m_{ДВ\ ik}$ – удельный выброс i -го вещества при движении машины k -й группы без нагрузки, г/мин ;

$1,3 \cdot m_{ДВ\ ik}$ – удельный выброс i -го вещества при движении машины k -й группы под нагрузкой, г/мин ;

$m_{ДВ\ ik}$ – удельный выброс i -го вещества при работе двигателя машины k -й группы на холостом ходу, г/мин ;

$t_{ДВ}$ – время движения машины за 30-ти минутный интервал без нагрузки, мин ;

$t_{НАГР.}$ – время движения машины за 30-ти минутный интервал под нагрузкой, мин ;

$t_{ХХ}$ – время работы двигателя машины за 30-ти минутный интервал на холостом ходу, мин ;

N_k – наибольшее количество машин k -й группы одновременно работающих за 30-ти минутный интервал.

Из полученных значений G_i выбирается максимальное с учетом одновременности движения ДМ разных групп.

Расчет валовых выбросов i -го вещества осуществляется по формуле (1.1.2):

$$M_i = \sum_{k=1}^k (m_{ДВ\ ik} \cdot t'_{ДВ} + 1,3 \cdot m_{ДВ\ ik} \cdot t'_{НАГР.} + m_{ХХ\ ik} \cdot t'_{ХХ}) \cdot 10^{-6}, \text{ т/год} \quad (1.1.2)$$

где $t'_{ДВ}$ – суммарное время движения без нагрузки всех машин k -й группы, мин ;

$t'_{НАГР.}$ – суммарное время движения под нагрузкой всех машин k -й группы, мин ;

$t'_{ХХ}$ – суммарное время работы двигателей всех машин k -й группы на холостом ходу, мин .

4. Результаты

Количественные и качественные характеристики загрязняющих веществ, выделяющихся в атмосферу от дорожно-строительных машин, приведены в таблице.

Загрязняющее вещество		Максимально разовый выброс, г/с	Годовой выброс, т/год
код	наименование		
301	Азота диоксид (Азот (IV) оксид)		
304	Азот (II) оксид (Азота оксид)		
328	Углерод (Сажа)		
330	Сера диоксид (Ангидрид сернистый)		
337	Углерод оксид		
2732	Керосин		

2. Расчёт выбросов и образующихся отходов.

Расчёт пробеговых выбросов. Транспортировка вскрыши.

Цель выполнения этапа

Освоить методики, реализующие алгоритм проведения расчётов

Исходные данные

Машины и механизмы, задействованные на производстве, их техническая характеристика и условия работы

Источниками выделений загрязняющих веществ являются двигатели автомобилей, перемещающихся по территории предприятия. Расчет выделений загрязняющих веществ выполнен в соответствии со следующими методическими документами:

–Методическое пособие по расчету, нормированию и контролю выбросов загрязняющих веществ в атмосферный воздух, СПб., НИИ Атмосфера, 2005.

–Методика проведения инвентаризации выбросов загрязняющих веществ в атмосферу автотранспортных предприятий (расчетным методом). М, 1998.

–Дополнения и изменения к Методике проведения инвентаризации выбросов загрязняющих веществ в атмосферу автотранспортных предприятий (расчетным методом). М, 1999.

Алгоритм выполнения задания

1. Определяем удельные выбросы (Методика проведения инвентаризации выбросов загрязняющих веществ в атмосферу автотранспортных предприятий (расчетным методом). М, 1998.)

Удельные выбросы загрязняющих веществ при пробеге по расчётному проезду

Удельные выбросы загрязняющих веществ

Тип	Загрязняющее вещество	Пробег, г/км
Грузовой, г/п свыше 16 т, дизель	Азота диоксид (Азот (IV) оксид)	
	Азот (II) оксид (Азота оксид)	
	Углерод (Сажа)	
	Сера диоксид (Ангидрид сернистый)	
	Углерод оксид	
	Керосин	

2. Определяем время рейса транспортного средства, среднее количество автомобилей в течение суток и максимальное за 1 час.

Выбросы i -го вещества при движении автомобилей по расчётному внутреннему проезду $MPP\ ik$ рассчитывается по формуле (1.1.1):

$$M_{\text{ПР } i} = \sum_{k=1}^k m_{L ik} \cdot L \cdot N_k \cdot D_P \cdot 10^{-6}, \text{ т/год (1.1.1)}$$

где $m_{L ik}$ – пробеговой выброс i -го вещества, автомобилем k -й группы при движении со скоростью 10-20 км/час $z/\text{км}$;

L - протяженность расчётного внутреннего проезда, км;

N_k - среднее количество автомобилей k -й группы, проезжающих по расчётному проезду в течении суток;

D_P - количество расчётных дней.

Максимально разовый выброс i -го вещества G_i рассчитывается по формуле (1.1.2):

$$G_i = \sum_{k=1}^k m_{L ik} \cdot L \cdot N'_k / 3600, \text{ г/с (1.1.2)}$$

где N'_k – количество автомобилей k -й группы, проезжающих по расчётному проезду за 1 час, характеризующийся максимальной интенсивностью проезда автомобилей. Количество рейсов каждого самосвала в час и их общее количество

Полученные количественную и качественную характеристику загрязняющих веществ, выделяющихся в атмосферу от автотранспортных средств, привести в виде таблицы.

Загрязняющее вещество		Максимально разовый выброс, г/с	Годовой выброс, т/год
код	наименование		
301	Азота диоксид (Азот (IV) оксид)		
304	Азот (II) оксид (Азота оксид)		
328	Углерод (Сажа)		
330	Сера диоксид (Ангидрид сернистый)		
337	Углерод оксид		
2732	Керосин		

3. Расчёт образующихся отходов.

9 21 130 02 50 4. Покрышки пневматических шин с металлическим кордом отработанные

1. Используя ФККО определить класс опасности отходов

Нормативное количество образования покрышек, отработанных рассчитано согласно "Сборнику методик по расчету объемов образования отходов", Санкт –Петербург. – 2001 г.

Расчет количества отработанных покрышек производится по формуле:

$$Q_{ao} = \sum N_i \times n_i \times m_i \times \frac{L_i}{L_{ni}} \times 10^{-3}, \text{ т/год};$$

где: N_i – количество автомашин i -той марки, шт.;

n_i – количество шин, установленное на автомашинах i -той марки (по данным предприятия, характеристики транспортного средства);

m_i – вес одной изношенной шины данного вида, кг (механические потери резины в результате эксплуатации не превышают 14 % - методика, стр. 41);
Потери принимаем 10%

L_i – средний годовой пробег автомобиля i -той марки, тыс. км/год (моточасов) (по данным предприятия, данные проекта);

L_{ni} – норма пробега подвижного состава i -той марки до замены шин, тыс. км. (моточасов) (методика, стр. 42-43).

Суммирование производится по всем маркам автотехники.

Таблица .

Расчет образования покрышек отработанных

Марка автомашин	Годовой пробег автомашин, тыс. км	Норма пробега до замены шин, тыс. км	Типоразмер шин	Количество установленных шин этого типа, шт.	Масса одной изношенной шины, кг	Количество отработанных шин, шт.	Общая масса отработанных шин этой марки, кг
ИТОГО:							

4. Определение количества образуемых отходов минеральных и трансмиссионных масел

Цель выполнения этапа

Освоить методики, реализующие алгоритм проведения расчётов

Исходные данные

Машины и механизмы, задействованные на производстве, их техническая характеристика и условия работы

Масла автомобильные отработанные образуются во время технического обслуживания бульдозера (дизель) и автосамосвалов (дизель).

1. Определить класс опасности образующихся отходов, используя ФККО
2. Провести расчёт образования отходов.

Расчет объемов образования масел автомобильных, отработанных от спецтехники, производится в соответствии со "Сборником методик по расчету объемов образования отходов. – ЦОЭК, Санкт-Петербург, 2001 г."

Автосамосвалы

$$M = \sum N_i \times q_i \times L \times n \times H \times \rho \times 0,0001, \text{ т/год}$$

где: N_i – количество автомашин i – той марки, шт;

q - норма расхода топлива на 100 км пробега, л/100 км (табл. на стр 50);

L - средний годовой пробег автомобиля i -ой марки, тыс, км/год

n - норма расхода масла на 100 л топлива, л/100 л;

норма расхода моторного масла для карбюраторного двигателя

$n = 2,4$ л/100 л;

- норма расхода моторного масла для дизельного двигателя

$n = 3,2$ л/100 л;

- норма расхода трансмиссионного масла для карбюраторного

Двигателя $n = 0,3$ л/100 л;

- норма расхода трансмиссионного масла для дизельного

Двигателя $n = 0,4$ л/100 л;

H - норма сбора отработанных нефтепродуктов, доли от 1;

$H = 0,12 - 0,15$;

ρ - плотность отработанного масла, кг/л, $\rho_o = 0,9$ кг/л.

Марка автомашины	Кол- во	Норма расхода топлива на 100 км пробега	Средний годовой пробег автомобиля, тыс. км/год	Тип двигателя	Количество отработанного масла	
					моторное	трансм

Бульдозер Т-170 – 1 ШТ

$$M = \sum N_i \times V_i \times T_i / T_{Hi} \times k \times \rho \times 0,001, \text{ т/год}$$

где: N_i – количество автомашин i – той марки, шт;

V_i – объем масла, заливаемого в автомашину i -той марки при ТО, л (тех. характеристики техники);

T_i – среднее годовое время работы спецтехники i – той марки, час/год (принять согласно исходным данным);

T_{Hi} – норма времени работы спецтехники i – той марки до замены масла, час (Согласно паспортным данным на бульдозеры, замена масла производится через 500 часов работы);

k – коэффициент полноты слива масла, $k=0,9$ (стр. 49 "Сборника...");

ρ – плотность отработанного масла, $\rho = 0,9$ кг/л (стр. 49 "Сборника...").

5. Расчёт количества образующихся отходов при работе машин и механизмов

Цель выполнения этапа

Освоить методики, реализующие алгоритм проведения расчётов

Исходные данные

Машины и механизмы, задействованные на производстве, их техническая характеристика и условия работы

Задание 5.

Для заданных исходных данных выполнить расчет количества отходов, образующихся при работе машин и механизмов

Расчет количества отходов производства и потребления производится по следующим методикам:

1. Сборник методик по расчету объемов образования отходов, СПб., 2001г.;
2. Методические рекомендации по разработке проекта нормативов предельного размещения отходов для теплоэлектростанций, теплоэлектроцентралей, промышленных и отопительных котельных, СПб., 1998г.;
3. Временные методические рекомендации по расчету нормативов образования отходов производства и потребления, СПб., 1998г.;
4. Справочные материалы по удельным показателям образования важнейших видов отходов производства и потребления. Научно-исследовательский центр по проблемам управления ресурсосбережением и отходами (НИЦПУРО) при Минэкономике России и Минприроды России, 1999г.
5. СНиП 2.07.01-89. Градостроительство. Планировка и застройка городских и сельских поселений/Госстрой СССР.- М.: ЦИТП Госстроя СССР, 1989г.- 56с.;
6. Сборник удельных показателей образования отходов производства и потребления, М., 1999г.;
7. ВНТП 4-92 «Временные нормы технологического проектирования угольных и сланцевых шахт, разрезов и обогатительных фабрик», М., 1993г.;
8. «Классификации основных средств, включаемых в амортизационные группы» Постановление №1 Правительства РФ от 01.01.2002г.;
9. Методика оценки воздействия автотранспорта на окружающую среду// «Экологический вестник России», №4, 2001 г., с.36-48.
10. РДС 82-202-96 Правила разработки и применения нормативов трудноустраняемых потерь и отходов материалов в строительстве
Москва, 1996

Лом и отходы, содержащие незагрязненные черные металлы в виде изделий, кусков, несортированные (код ФККО 46101001205)

Норма образования лома [4]:

$$N_2 = n * \alpha * M, \text{ т/год}$$

Где n – число единиц конкретного вида транспорта;

α – нормативный коэффициент образования лома, для грузового - 0,016, для строительного - 0,0174;

M – масса металла на единицу транспорта, для грузового - 4,74 т, для строительного - 11,6 т.

Наименование	Кол-во, шт	Норм. коэф. лома, α	Масса металла на ед. техники, М, т	Масса отхода, Нл, т
Экскаватор одноковшовый	2	0,0174	11,6	
Автогрейдер ДЗ-98В1	1	0,0174	19,5	
Кран стреловой самоходный	1	0,0174	34,1	
Погрузчик Komatsu WA500-6	1	0,0174	31,9	
Виброкаток самоходный ДУ-98	1	0,0174	11,5	
Виброкаток самоходный ДУ-47Б	1	0,0174	7,5	
Бульдозер с разрыхлителем	1	0,0174	11,6	
Вибратор поверхностный	2	0,0174	0,038	

Лом и отходы алюминия несортированные (код ФККО 46220006205)

Норма образования лома [4]:

$$N_2 = n * \alpha * M, \text{ т/год}$$

Где n – число единиц конкретного вида транспорта;

α – нормативный коэффициент образования цветного лома, для грузового - 0,0002, для строительного - 0,00065;

M – масса металла на единицу транспорта, для грузового - 4,74 т, для строительного - 11,6 т.

Наименование	Кол-во, шт	Норм. коэф. лома, α	Масса металла на ед. техники, М, т	Масса отхода, Нл, т
Экскаватор одноковшовый	2	0,00065	11,6	
Автогрейдер ДЗ-98В1	1	0,00065	19,5	

Наименование	Кол-во, п, шт	Норм. коэф.лома, α	Масса металла на ед. техники, М, т	Масса отхода, Нл, т
Кран стреловой самоходный	1	0,00065	34,1	
Погрузчик Komatsu WA500-6	1	0,00065	31,9	
Виброкаток самоходный ДУ-98	1	0,00065	11,5	
Виброкаток самоходный ДУ-47Б	1	0,00065	7,5	
Бульдозер с разрыхлителем	1	0,00065	11,6	

6. Расчёт отходов, образующихся в результате освобождения/очистки/расчистки территории
Цель выполнения этапа

Освоить методики, реализующие алгоритм проведения расчётов

Исходные данные

Площадь, подлежащая очистке, плотность насаждений

Для заданных исходных данных выполнить:

Расчет отходов, образующихся в результате освобождения/очистки/расчистки территории

Вырубке подлежит территория, покрытая лесом

	Береза/осина	Кедр/сосна	Береза/сосна	Осина/сосна
Плотность насаждения, ед/га	900	500	750	300
Высота деревьев/диаметр	12-14/0,2	16-18/0,35	18-20/0,4	10-12/0,25
Плотность т/м ³	0,77	Принять согласно сборнику методик по расчету образования отходов» [5].		
Площадь, подлежащая вырубке, га	0,5	0,8	2	0,75
Процент сучьев, ветвей от объема срубленной древесины	39%	39%	39%	39%

Исходя из его параметров принятых по средне-статистическим характеристикам насаждений определить объём дерева, рассчитать массу срубленных деревьев.

Отходы корчевания пней (код по ФККО 15211002215)

На 1 га вырубленного леса остается в среднем около 900 пней, высотой около 5-10 см, диаметром в среднем около 25 см.

Количество отхода, образующееся при корчевании пней на 1 га земельного отвода, рассчитывается по формуле:

$m = S \cdot h \cdot p \cdot n$, где:

S – площадь среза пня = πr^2 ;

H – высота пня, принимаем равной 10 см;

P – удельный вес древесины, $p = 0,88 \text{ т/м}^3$;

n – количество пней на 1 га вырубki.

Масса пней на 1 га вырубki составит:

$$3,14 \times 0,125^2 \times 0,10 \times 0,88 \times 900 = 3,75 \text{ т}$$

Корчѐвка пней производится с площади 0,495 га.

$$M_d = 900 \times 0,495 \times 0,88 \times 0,77 = 291,579 \text{ т};$$

Тогда на площади 0,495 га вырубki леса количество пней, подлежащих корчеванию, составит: $0,495 \times 3,75 = 1,856 \text{ т}$

«Расчёт класса опасности образующихся на предприятиях
горнопромышленного комплекса отходов»

Цель выполнения этапа

Освоить методики, реализующие алгоритм проведения расчётов

Исходные данные

Сведения о составе отхода, текст Приказа Минприроды России № 536 «Об утверждении Критериев отнесения опасных отходов к классу опасности для окружающей природной среды»

Для работы понадобятся:

- токсикологические справочники и гигиенические нормативы (с их помощью мы будем определять первичные показатели опасности компонентов отходов);
- инженерный калькулятор (например, в составе операционной системы Windows) или MS Excel (для расчета класса опасности);
- шаблон протокола расчета класса опасности отходов (для оформления протокола расчета).

Согласно Приказу МПР РФ N 536 степень опасности отхода для окружающей среды (K) определяется по сумме степеней опасности веществ, составляющих отход (или компонентов отхода), для окружающей среды (K_i):

$$K = K_1 + K_2 + \dots + K_m,$$

где K₁, K₂, ... K_m - показатели степени опасности отдельных компонентов отхода для окружающей среды;

m - количество компонентов отхода.

Перечень компонентов отхода и их количественное содержание устанавливаются на основании сведений, содержащихся в технологических регламентах, технических условиях, стандартах, проектной документации, либо по результатам количественных химических анализов, выполняемых с соблюдением установленных законодательством Российской Федерации.

Степень опасности компонента отхода для окружающей среды (K_i) рассчитывается как отношение концентрации компонента отхода (C_i) к коэффициенту его степени опасности для окружающей среды (W_i).

$$K_i = C_i / W_i,$$

где C_i - концентрация i-го компонента в отходе (мг/кг);

W_i - коэффициент степени опасности i-го компонента отхода для окружающей среды (мг/кг !!!).

Коэффициентом степени опасности компонента отхода для окружающей среды (W_i) является показатель, численно равный количеству компонента отхода, ниже значения которого он не оказывает негативного воздействия на окружающую среду. Размерность коэффициента степени опасности для окружающей среды условно принимается как мг/кг.

Коэффициент степени опасности компонента отхода для окружающей среды (W_i) рассчитывается по одной из следующих формул (1):

$$\lg W_i = \begin{cases} 4 - 4/Z_i & \text{для } 1 < Z_i < 2 \\ Z_i & \text{для } 2 \leq Z_i \leq 4 \\ 2 + 4/(6 - Z_i) & \text{для } 4 < Z_i < 5 \end{cases} \quad (1)$$

где $Z_i = 4 X_i / 3 - 1 / 3$;

Z_i - унифицированный относительный параметр опасности компонента отхода для окружающей среды;

X_i - относительный параметр опасности компонента отхода для окружающей среды.

Относительный параметр опасности компонента отхода для окружающей среды (X_i) рассчитывается по формуле 2:

$$X_i = \frac{\left(\sum_{j=1}^n B_j \right) + B_{inf}}{n+1}, \quad (2)$$

где B_j - значение балла, соответствующее каждому оцененному первичному показателю опасности компонента отхода;

n - количество оцененных первичных показателей опасности компонента отхода;

B_{inf} - значение балла, соответствующее показателю информационного обеспечения системы первичных показателей опасности компонента отхода.

Первичные показатели опасности компонента отхода характеризуют степени их опасности для различных компонентов природной среды и представлены в приложении N 2 (Таблица 3) приказа МПР РФ N 536.

1. Для каждого компонента отхода собираем как можно больше первичных показателей опасности

ПДК_п (ОДК) И КЛАСС ОПАСНОСТИ В ПОЧВЕ

Используя справочную литературу, находим ПДК и класса опасности. В соответствии с табл. 2 Критериев отсутствие класса опасности компонента в почвах — это уже показатель опасности: если для какого-либо компонента класс опасности в почвах не установлен, для него устанавливается 4 степень опасности.

Так как класс опасности в почвах установлен для ограниченного количества компонентов отходов, поэтому степень опасности по этому показателю для компонентов, у которых отсутствует класс опасности будет равняться «4».

Ссылаться на МУ 2.1.7.730-99 «Гигиеническая оценка качества почвы населенных мест» или ГОСТ 17.4.1.02-83 «Охрана природы. Почвы. Классификация химических веществ для контроля загрязнения» — в этих документах приводятся идентичные данные о классе опасности веществ в почвах.

ПДК_в И КЛАСС ОПАСНОСТИ В ВОДЕ ХОЗЯЙСТВЕННО-ПИТЬЕВОГО ИСПОЛЬЗОВАНИЯ

Таким же образом ищем информацию о ПДК и классе опасности в воде водных объектов хозяйственно-питьевого и культурно-бытового использования в соответствующих источниках.

Ссылаться на ГН 2.1.5.1315-03 «Предельно допустимые концентрации (ПДК) химических веществ в воде водных объектов хозяйственно-питьевого и культурно-бытового водопользования».

ПДК_{р.х.} И КЛАСС ОПАСНОСТИ В ВОДЕ ВОДОЕМОВ РЫБОХОЗЯЙСТВЕННОГО ИСПОЛЬЗОВАНИЯ

ПДК_{с.с.} И КЛАСС ОПАСНОСТИ В АТМОСФЕРНОМ ВОЗДУХЕ

ПДК В ПРОДУКТАХ ПИТАНИЯ

ПДК_{пп} установлена для небольшой группы веществ: в основном это тяжелые металлы, пестициды и антибиотики, т.к. они применяются в сельском хозяйстве и животноводстве и могут попасть в продукты питания. Для одного и того же вещества может быть указана разная ПДК в зависимости от вида продукта питания.

LG (S/ПДК_в)

Данный показатель рассчитывается следующим образом: растворимость вещества необходимо разделить на ПДК в воде и взять десятичный логарифм

частного. Сведения о растворимости можно найти в томе II Справочника химика, ПДК — в ГН 2.1.5.1315-03.

LG (C_{нас}/ПДК_{р.з.}) И LG (C_{нас}/ПДК_{с.с.})

$lg (C_{нас}/ПДК_{р.з.})$ — логарифм насыщающей концентрации, поделенной на ПДК в воздухе рабочей зоны, а $lg (C_{нас}/ПДК_{с.с.})$ — логарифм насыщающей концентрации, поделенной на ПДК в воздухе населенных мест. Летучесть компонентов, в т.ч. и твердых веществ, можно рассчитать по формулам, приведенным в томе I Справочника химика и других справочниках. Необходимо разделить насыщающую концентрацию на ПДК и взять десятичный логарифм частного.

LG K_{ow} (ОКТАНОЛ/ВОДА)

Справочника, в котором бы приводились коэффициенты распределения «октанол/вода» (коэффициенты липофильности) для всех веществ, не существует. Коэффициент можно найти в паспорте безопасности на какое-либо вещество или спецификации на продукт.

Также его можно рассчитать.

LD₅₀, LC₅₀ И LC₅₀^{ВОДН}

LD₅₀ — летальная доза, при которой погибают 50 % подопытных животных, LC₅₀ — летальная концентрация, при вдыхании которой погибают 50 % подопытных животных, а LC₅₀^{ВОДН} — летальная концентрация в воде, при которой погибают 50 % подопытных животных. Данные показатели приводятся в токсикологических справочниках.

Например в справочниках из серии «Вредные химические вещества» под. ред. В.А. Филова и справочнике Н.В. Лазарева

БД (БИОЛОГИЧЕСКАЯ ДИССИМИЛЯЦИЯ) БД = БПК /ХПК

Биологическая диссимилиация БПК Биологическое потребление кислорода, выраженное в миллилитрах O₂ /л за 5 суток ХПК Химическое потребление кислорода, выраженное в миллилитрах O₂ /100 л

ПЕРСИСТЕНТНОСТЬ И БИОАККУМУЛЯЦИЯ

Персистентность — это трансформация в окружающей среде (в более или менее опасные соединения), а биоаккумуляция — возможность накопления соединения в пищевой цепочке. Эти показатели как правило приводятся в токсикологических справочниках в текстовом виде.

Первичные показатели опасности компонента отхода

N п/п	Первичные показатели опасности компонента отхода	Значения, интервалы и характеристики первичных показателей опасности компонента отхода для окружающей среды			
1	ПДК _к * (ОДК**), мг/кг	<1	1-10	10.1-100	>100
2	Класс опасности в почве	1	2	3	не установ.
3	ПДК _к (ОДУ, ОБУВ), мг/л	<0.01	0.01-0.1	0.11-1	>1
4	Класс опасности в воде водных объектов, используемых для целей питьевого и хозяйственно- бытового водоснабжения	1	2	3	4
5	ПДК _{рх} (ОБУВ), мг/л	<0.001	0.001-0.01	0.011-0.1	>0.1
6	Класс опасности в воде водных объектов рыбохозяйственного значения	1	2	3	4
7	ПДК _{кс} (ПДК _{кр} , ОБУВ), мг/м ³	<0.01	0.01-0.1	0.11-1	>1
8	Класс опасности в атмосферном воздухе	1	2	3	4
9	ПДК _м (МДУ, МДС), мг/кг	<0.01	0.01-1	1.1-10	>10
10	Lg (S, мг/л / ПДК _к , мг/л)***	>5	5-2	1.9-1	<1
11	Lg (C _{инс} , мг/м ³ / ПДК _{рх})	>5	5-2	1.9-1	<1
12	Lg (C _{инс} , мг/м ³ / ПДК _{кс} или ПДК _{кр})	>7	7-3.9	3.8-1.6	<1.6
13	Lg K _{ов} (октанол/вода)	>4	4-2	1.9-0	<0
14	LC ₅₀ , мг/кг	<15	15-150	151-5000	>5000
15	LC ₅₀ , мг/м ³	<500	500-5000	5001- 50000	>50000

16	$LC_{50}^{\text{водн}}$, мг/л/96 ч	<1	1-5	5.1-100	>100
17	БД=БПК ₅ /ХПК 100%	<0.1	0.1-1.0	1.0-10	>10
18	Персистентность (трансформация в окружающей среде)	Образование более токсичных продуктов, в т.ч. обладающих отдаленными эффектами или новыми свойствами	Образование продуктов с более выраженным влиянием других критериев опасности	Образование продуктов, токсичность которых близка к токсичности исходного вещества	Образование менее токсичных продуктов
19	Биоаккумуляция (поведение в пищевой цепочке)	Выраженное накопление во всех звеньях	Накопление в нескольких звеньях	Накопление в одном из звеньев	Накопление отсутствует
	Присваиваемый балл (B_j)	1	2	3	4

* Используемые сокращения приведены в приложении N 6 к Критериям.

** В случаях отсутствия ПДК опасного компонента отхода допустимо использование другого первичного показателя, указанного в скобках.

*** Если $S=\infty$, то $\lg(S/\text{ПДК})=\infty$ и балл равен 1, если $S=0$, то $\lg(S/\text{ПДК})=-\infty$ и балл равен 4.

2. Заполнить таблицу с первичными показателями по каждому элементу

№ п/п	Первичные показатели опасности компонента отхода	Значения показателей	Балл	Используемая литература
1	ПДКп, мг/кг			
2	Класс опасности в почве			
3	ПДКв, (ОДУ), мг/л			
4	Класс опасности в воде хозяйственнопитьевого использования			
5	ПДКр.х. (ОБУВ), мг/л			
6	Класс опасности в воде рыбохозяйственного использования			

7	ПДК (с.с.или м.р.) (ОБУВ) мг/м ³			
8	Класс опасности в атм. воздухе			
9	ПДК п.п. (МДУ, МДС), мг/кг			
10	Lg(S, мг/л / ПДКв, мг.л)			
11	Lg(Снас, мг/м ³ / ПДКр.з)			
12	Lg(Снас, мг/м ³ / ПДКс.с. или ПДКм.р.)			
13	Lg K ow (октанол/вода)			
14	LD 50 (мг/кг)			
15	LC 50 (мг/м ³)			
16	LC50 W (мг/л / 96 ч)			
17	БД = БПК5 / ХПК			
18	Персистентность (трансформация в окружающей среде)			
19	Биоаккумуляция (поведение в пищевой цепочке)			
20	Показатель информационного обеспечения		см табл Диапазоны изменения показателя информационного обеспечения)	-
	Относительный параметр опасности компонента	$X = (\text{сумма баллов}) + (\text{балл}) / \text{количество показателей} + 1$		

Рассчитать Z_i ; lgW_i ;
 W_i .

По установленным степеням опасности компонентов отхода для окружающей среды в различных природных средах рассчитывается относительный параметр опасности компонента отхода для окружающей среды (X_i) делением суммы баллов по всем параметрам на число этих параметров (с учетом показателя информационного обеспечения):

$$X_i = \frac{\left(\sum_{j=1}^n B_j\right) + B_{inf}}{n+1},$$

где B_j – значение балла, соответствующее каждому оцененному первичному показателю опасности компонента отхода;

n – количество оцененных первичных показателей опасности компонента отхода;

B_{inf} – значение балла, соответствующее показателю информационного обеспечения системы первичных показателей опасности компонента отхода.

По найденным относительным параметрам опасности X_i определяем в соответствии приказом МПР РФ N536 (пункт 10) коэффициенты степени опасности W для каждого компонента отхода.

Для этого вычисляем унифицированный относительный параметр опасности компонента отхода для окружающей среды (Z_i) по формуле 3:

$$Z_i = 4X_i / 3 - 1 / 3 \quad (3)$$

Коэффициент степени опасности компонента отхода для окружающей среды W_i рассчитывается по одной из следующих формул:

$$\begin{aligned} LgW_i &= 4 - 4 / Z_i; && \text{Для } 1 < Z_i < 2 \\ LgW_i &= Z_i; && \text{Для } 2 < Z_i < 4 \\ LgW_i &= 2 + 4 / (6 - Z_i), && \text{Для } 4 < Z_i < 5 \end{aligned}$$

где $Z_i = 4X_i / 3 - 1 / 3$.

Показатель информационного обеспечения B_{inf} рассчитывается путем деления числа оцененных первичных показателей опасности компонента отхода (n) на 12.

Баллы присваиваются следующим диапазонам изменения показателя информационного обеспечения:

Таблица- Диапазоны изменения показателя информационного обеспечения

Диапазоны изменения показателя информационного обеспечения ($n/12$)	Балл B_{inf}
$<0,5(n < 6)$	1
$0,5-0,7(n = 6-8)$	2

0,71-0,9(n = 9-10)	3
> 0,9 (n >= 11)	4

Показатель К степени опасности отхода для окружающей среды рассчитывается по следующей формуле:

$$K = K_1 + K_2 + \dots + K_m.$$

где K_1, K_2, \dots, K_m - показатели степени опасности отдельных компонентов отхода для окружающей среды.

m – количество компонентов отхода.

Степень опасности компонента отхода для окружающей среды (K_i) рассчитывается как отношение концентрации компонента отхода (C_i) к коэффициенту его степени опасности для окружающей среды (W_i):

$$K_i = C_i / W_i,$$

где C_i - концентрация i -того компонента в отходе (мг/кг);

W_i - коэффициент степени опасности i -того компонента отхода для окружающей среды.

Отнесение отходов к классу опасности расчетным методом по показателю степени опасности отхода для окружающей среды осуществляется в соответствии с таблицей:

Класс опасности отхода	Степень опасности отхода для окружающей среды (К)
I	$10^6 \geq K > 10^4$
II	$10^4 \geq K > 10^3$
III	$10^3 \geq K > 10^2$
IV	$10^2 \geq K > 10$
V	$K \leq 10$

ОТЧЕТНОСТЬ ПО ПРАКТИЧЕСКИМ РАБОТАМ И САМОСТОЯТЕЛЬНОЙ РАБОТЕ

Отчетность по выполненной работе представляется в электронном виде и включает в себя набор файлов – Word. Целесообразность предоставления отчетности на бумажных носителях (распечатки) определяется преподавателем. Отчетность в электронном виде предоставляется в процессе прохождения контрольных точек, которые представлены по тексту.

МИНОБРНАУКИ РОССИИ

ФГБОУ ВО «Уральский государственный горный университет»



УТВЕРЖДАЮ

Проректор по учебно-методическому комплексу

С.А. Упоров

**МЕТОДИЧЕСКИЕ МАТЕРИАЛЫ
ПО ВЫПОЛНЕНИЮ КУРСОВОГО ПРОЕКТА(РАБОТЫ)
ПО ДИСЦИПЛИНЕ**

ОСНОВЫ НЕФТЕГАЗОВОГО ДЕЛА

Специальность

21.05.04 Горное дело

Направленность (профиль)

Горнопромышленная и нефтегазовая экология

формы обучения: очная, заочная

год набора: 2022

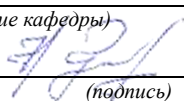
Автор: Якупов Д. Р., к.г.-м.н.

Одобрена на заседании кафедры

Природообустройства и водопользования

(название кафедры)

Зав.кафедрой


(подпись)

Гревцев Н.В.

(Фамилия И.О.)

Протокол № 1 от 19.09.2021

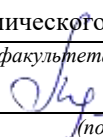
(Дата)

Рассмотрена методической комиссией
факультета

Инженерно-экономического факультета

(название факультета)

Председатель


(подпись)

Мочалова Л.А.

(Фамилия И.О.)

Протокол № 1 от 29.09.2021

(Дата)

Оглавление

1 ТЕМАТИКА, ТРЕБОВАНИЯ И КРИТЕРИИ ОЦЕНКИ КУРСОВОГО ПРОЕКТА(РАБОТЫ)	2
1.1 Тематика и структура курсового проекта (работы)	2
1.2 Требования к курсовому проекту (работе)	2
1.3 Критерии оценки подготовки и защиты	4
1.4 Основные ошибки при написании	5
2 ТРЕБОВАНИЯ К ОФОРМЛЕНИЮ КУРСОВОГО ПРОЕКТА(РАБОТЫ)	5
2.1 Общие требования	5
2.2 Правила оформления наименований и нумерации структурных элементов, глав и параграфов	6
2.3 Правила оформления сокращений и аббревиатур	6
2.4 Правила оформления перечислений	7
2.5 Правила оформления рисунков	7
2.6 Правила оформления таблиц	9
2.7 Правила оформления примечаний и ссылок	11
2.8 Правила оформления списка использованных источников	11
2.9 Правила оформления приложений	13
3. ПОДГОТОВКА ЗАЩИТЕ КУРСОВОГО ПРОЕКТА(РАБОТЫ)	
3.1 Методические рекомендации	
3.2 Дизайн слайдов.	
3.1 Методические рекомендации:	

1 ТЕМАТИКА, ТРЕБОВАНИЯ И КРИТЕРИИ ОЦЕНКИ КУРСОВОГО ПРОЕКТА(РАБОТЫ)

1.1 Тематика и структура курсового проекта (работы)

Темы контрольной работы:

1. Добыча нефти фонтанным способом.
2. Добыча нефти установками штанговых скважинных насосов
3. Сбор, подготовка и транспортировка скважинной продукции
4. Резервуары для хранения нефти
5. Методы поддержания пластового давления

Структура контрольной работы:

ВВЕДЕНИЕ

Основная часть отчета должна содержать следующие разделы:

Глава 1. Техническое описание.

Глава 2. Применяемые технологические решения.

Глава 3. Ситуации, приводящие к аварийным случаям влияющих на окружающую среду.

Глава 4. Методы и способы ликвидации аварийных случаев, применяемое оборудование и материалы.

ЗАКЛЮЧЕНИЕ

СПИСОК ИСПОЛЬЗОВАННОЙ ЛИТЕРАТУРЫ

ПРИЛОЖЕНИЯ

Курсовой проект(работа) – творческая, научная, самостоятельная исследовательская работа по определенной теме, в ходе которой студенты приобретают навыки работы с научной, учебной и методической литературой. Овладевают методами научного исследования, обработки, обобщения и анализа информации; расширяют общий кругозор; решают практические задачи на основе теоретических знаний; активизируют самостоятельную работу и творческое мышление.

Курсовой проект(работа) является завершающим этапом изучения дисциплины и позволяет судить о том, насколько студент усвоил теоретический курс и каковы его возможности применения полученных знаний для их обобщения по избранной теме.

Значение курсового проекта(работы) состоит в том, что в процессе ее выполнения студент не только закрепляет, но и углубляет полученные теоретические знания. Курсовой проект(работа) является составным элементом учебного процесса. Опыт и знания, полученные студентами на этом этапе обучения, во многом могут быть использованы для подготовки выпускной квалификационной работы.

1.2 Требования

К курсовому проекту (работе) как самостоятельному исследованию предъявляются следующие требования:

- должна быть написана самостоятельно;
- должна отличаться критическим подходом к изучению научных источников;
- должна отвечать требованиям логичного, ясного и четкого изложения материала, с привлечением достаточного эмпирического материала;

- при необходимости в процессе изложения темы иллюстрировать доказательную базу графиками, таблицами, схемами и т.д.;
- должна быть оформлена в соответствии с ГОСТ;
- должна завершаться конкретными выводами и рекомендациями по теме исследования.

Критериями полноценности курсового проекта (работе) являются:

1. по форме:

- наличие плана и внутренних рубрикаций (правильность оформления);
- библиография источников, составленная в соответствии с ГОСТ;
- оформление цитирования в соответствии с ГОСТ;
- грамотность изложения (в т.ч. орфографической, пунктуационной, стилистической), владение научной терминологией;
- соблюдение требований объема курсового проекта(работы);
- представление в срок к защите курсового проекта(работы);

2. по содержанию:

- соответствие содержания заявленной теме;
- новизна и самостоятельность в постановке и раскрытии темы;
- самостоятельность изложения авторской позиции, обоснованность суждений и выводов;
- использование эмпирических, статистических и социологических исследований; - привлечение научно-исследовательской и монографической литературы;
- оригинальность текста.

1.3 Структура контрольной работы

Объем курсового проекта(работы) от 30 до 35 страниц машинописного текста через 1-1,5 интервала. При наличии приложений не более 40 страниц. Примерная структура курсового проекта(работы):

- титульный лист (1стр.) – наименование темы,
- оглавление (1стр.)
- введение (1-2 стр.);
- изложение основной части, состоящей из 2-3 глав (20-25 стр.);
- заключение, в котором должны быть сформулированы теоретические выводы, а также рекомендации и предложения (2-3 стр.);
- список использованной литературы (1-2 стр.);
- приложения (не более 5 стр.).

Во введении студент обязан обосновать актуальность выбранной темы, кратко осветить существующий уровень её разработки, сформулировать цель и задачи курсового проекта(работы), раскрыть предмет и объект исследования.

Обзор литературы по теме должен показать основательное знакомство исследователя со специальной литературой, его умение систематизировать источники, критически их рассматривать, выделять существенное, оценивать ранее сделанное другими исследователями, определять главное в современном состоянии изученности темы. Материалы такого обзора следует систематизировать в определенной логической связи и последовательности и потому перечень работ и их критический разбор не обязательно давать только в хронологическом порядке их публикации. От формулировки научной проблемы и доказательств того, что та часть этой проблемы, которая является темой данной работы, еще не получила своей разработки и освещения в специальной литературе, логично перейти к формулировке цели предпринимаемого исследования, а также указать на конкретные задачи (3-5 задач), которые предстоит решать в соответствии с этой целью. Это обычно делается в форме перечисления (изучить, описать, установить, выявить, вывести формулу, разработать методику и т.п.). Формулировки этих задач необходимо делать как можно более тщательно, поскольку описание их решения должно составить содержание глав научной работы. Это важно также и потому, что заголовки глав рождаются именно из формулировок задач предпринимаемого исследования.

Обязательным элементом введения является формулировка объекта и предмета исследования. Объект - это процесс или явления, порождающие проблемную ситуацию и избранные для изучения. Предмет - это то, что находится в границах объекта. Объект и предмет исследования как категории научного процесса соотносятся между собой как общее и частное. В объекте выделяется та его часть, которая служит предметом исследования. Именно на него и направлено основное внимание исследователя. Именно предмет работы определяет тему научной работы, которая обозначается на титульном листе как заглавие.

В основной части подробно раскрывается содержание глав и вопросов темы. Их рассмотрение должно отвечать требованиям научности, логической последовательности, конкретности и доказательности. В работах, посвященных современным проблемам важно показать тесную связь с жизнью.

Заключение представляет собой краткое обобщение сказанного в основной части работы, выводы, разработку рекомендаций и предложений, а также может включать краткую характеристику перспективы изучения проблемы.

В список литературы студент включает только те источники, которые он использовал при написании курсового проекта(работы). Их должно быть содержать 15-20 источников, федеральные и региональные (муниципальные) нормативные акты обязательны. В тексте должны быть обязательно ссылки или сноски на источники из списка литературы.

В приложении выносятся таблицы, графики, схемы, образцы документов, опросных листов и другие вспомогательные материалы, на которые имеются ссылки в тексте работы. Приложения имеют смысл только в том случае, если они дополняют, помогают раскрытию основных проблем.

1.4 Критерии оценки подготовки и защиты

Критерии оценки	Количество баллов
Раскрытие темы курсового проекта(работы)	0-10
Грамотность и логичность изложения	0-1
Применение профессиональных терминов	0-3
Соответствие требованиям оформления	0-1
Итого	0-15

- 12,6-15 баллов (85-100%) - оценка «отлично»
10,5-12,5 балла (70-84%) - оценка «хорошо»
7,5-10,6 балла (50-69%) - оценка «удовлетворительно»
0-7,4 балла (0-49%) - оценка «неудовлетворительно»

1.5 Основные ошибки при написании

1. Содержание работы не отвечает плану, не раскрывает предмет и объект исследования. Работа выглядит как бессистемный набор разрозненных фактов, мнений различных ученых, результатов социологических исследований.
2. Формулировка глав (параграфов) не раскрывает содержания исследуемого предмета по избранной теме.
3. Цель исследования не отражает специфику объекта и предмета исследования.
4. Аналитический обзор публикаций по теме работы имеет форму аннотированного списка и не отражает уровня исследования проблемы.
5. Конечный результат не отвечает цели исследования, выводы не отражают поставленной задаче.
6. В работе используются без указания источника чужие произведения, идеи и изобретения, что является нарушением авторских прав.
7. Библиографическое описание источников в списке использованной литературы приведено произвольно, без соблюдения требований ГОСТа.
8. Объем и оформление работы не отвечают требованиям; работа выполнена неаккуратно, с грамматическими, орфографическими, пунктуационными, стилистическими ошибками.

2 ТРЕБОВАНИЯ К ОФОРМЛЕНИЮ КУРСОВОЙ РАБОТЫ

2.1 Общие требования

Оформление курсового проекта (работы) (далее «документа») осуществляется в соответствии с требованиями государственных стандартов и университета.

Отчет выполняется печатным способом с использованием компьютера.

Каждая страница текста, включая иллюстрации и приложения, нумеруется арабскими цифрами, кроме титульного листа и содержания, по порядку без пропусков и повторений. Номера страниц проставляются, начиная с введения (третья страница), в центре нижней части листа без точки.

Текст работы следует печатать, соблюдая следующие размеры полей: правое – 10 мм, верхнее и нижнее – 20 мм, левое – 30 мм.

Рекомендуемым типом шрифта является Times New Roman, размер которого 14 pt (пунктов) (на рисунках и в таблицах допускается применение более мелкого размера шрифта, но не менее 10 pt).

Текст печатается через 1,5-ый интервал, красная строка – 1,25 см.

Цвет шрифта должен быть черным, необходимо соблюдать равномерную плотность, контрастность и четкость изображения по всей работе. Разрешается использовать компьютерные возможности акцентирования внимания на определенных терминах и формулах, применяя курсив, полужирный шрифт не применяется.

2.2 Правила оформления наименований и нумерации структурных элементов, глав и параграфов

Документ должен включать следующие структурные элементы: титульный лист, содержание, введение, основной текст, заключение, приложения (является дополнительным элементом). Основной текст может быть разделен на разделы и параграфы.

Каждый структурный элемент документа (титульный лист, содержание, введение, заключение, приложение) и разделы необходимо начинать с новой страницы. Следующий параграф внутри одного раздела начинается через 2 межстрочных интервала на том же листе, где закончился предыдущий.

Расстояние между заголовком структурного элемента и текстом, заголовками главы и параграфа, заголовком параграфа и текстом составляет 2 межстрочных интервала.

Наименования структурных элементов письменной работы («СОДЕРЖАНИЕ», «ВВЕДЕНИЕ», «ЗАКЛЮЧЕНИЕ», «ПРИЛОЖЕНИЕ») служат заголовками структурных элементов. Данные наименования пишутся по центру страницы без точки в конце прописными (заглавными) буквами, не подчеркивая.

Разделы, параграфы должны иметь заголовки. Их следует нумеровать арабскими цифрами и записывать по центру страницы прописными (заглавными) буквами без точки в конце, не подчеркивая. Номер раздела указывается цифрой (например, 1, 2, 3), номер параграфа включает номер раздела и порядковый номер параграфа, разделенные точкой (например, 1.1, 2.1, 3.3). После номера раздела и параграфа в тексте точку не ставят. Если заголовок состоит из двух предложений, их разделяют точкой. Переносы слов в заголовках не допускаются. Не допускается писать заголовок параграфа на одном листе, а его текст – на другом.

В содержании работы наименования структурных элементов указываются с левого края страницы, при этом первая буква наименования является прописной (заглавной), остальные буквы являются строчными, например:

Введение

1 Краткая характеристика организации – места прохождения практики

2 Практический раздел – выполненные работы

Заключение

Приложения

2.3 Правила оформления сокращений и аббревиатур

Сокращение русских слов и словосочетаний допускается при условии соблюдения требований ГОСТ 7.12–93 «Система стандартов по информации, библиотечному и издательскому делу. Библиографическая запись. Сокращение слов на русском языке. Общие требования и правила».

В тексте письменной работы допускаются общепринятые сокращения и аббревиатуры, установленные правилами орфографии и соответствующими нормативными документами, например: год – г., годы – гг., и так далее – и т. д., метр – м, тысяч – тыс., миллион – млн, миллиард – млрд, триллион – трлн, страница – с., Российская Федерация – РФ, общество с ограниченной ответственностью – ООО.

При использовании авторской аббревиатуры необходимо при первом ее упоминании дать полную расшифровку, например: «... Уральский государственный горный университет (далее – УГГУ)...».

Не допускается использование сокращений и аббревиатур в заголовках письменной работы, глав и параграфов.

2.4 Правила оформления перечислений

При необходимости в тексте работы могут быть приведены перечисления. Перед каждым элементом перечисления следует ставить дефис (иные маркеры не допустимы). Например:

- «...закключение содержит:
- краткие выводы;
 - оценку решений;
 - разработку рекомендаций.»

При необходимости ссылки в тексте работы на один из элементов перечисления вместо дефиса ставятся строчные буквы в порядке русского алфавита, начиная с буквы а (за исключением букв ё, з, й, о, ч, ь, ы, ь). Для дальнейшей детализации перечислений необходимо использовать арабские цифры, после которых ставится скобка, а запись производится с абзацного отступа. Например:

- а) ...;
- б) ...;
- 1) ...;
- 2) ...;
- в) ...

2.5 Правила оформления рисунков

В письменной работе для наглядности, уменьшения физического объема сплошного текста следует использовать иллюстрации – графики, схемы, диаграммы, чертежи, рисунки и фотографии. Все иллюстрации именуется рисунками. Их количество зависит от содержания работы и должно быть достаточно для того, чтобы придать ей ясность и конкретность.

На все рисунки должны быть даны ссылки в тексте работы, например: «... в соответствии с рисунком 2 ...» или «... тенденцию к снижению (рисунок 2)».

Рисунки следует располагать в работе непосредственно после текста, в котором они упоминаются впервые (при наличии достаточного пространства для помещения рисунка со всеми поясняющими данными), или на следующей странице. Если рисунок достаточно велик, его можно размещать на отдельном листе. Допускается поворот рисунка по часовой стрелке (если он выполнен на отдельном листе). Рисунки, размеры которых больше формата А4, учитывают как одну страницу и помещают в приложениях.

Рисунки, за исключением рисунков в приложениях, следует нумеровать арабскими цифрами сквозной нумерацией по всей работе. Каждый рисунок (схема, график, диаграмма) обозначается словом «Рисунок», должен иметь заголовок и подписываться следующим образом – посередине строки без абзацного отступа, например:

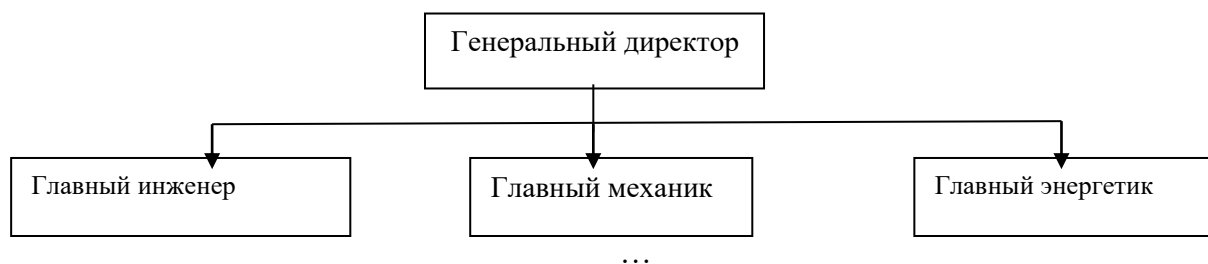


Рисунок 1 – Структура администрации организации

Если на рисунке отражены показатели, то после заголовка рисунка через запятую указывается единица измерения, например:

Рисунок 1 – Структура добычи, %

Рисунки каждого приложения обозначают отдельной нумерацией арабскими цифрами с добавлением перед цифрой обозначения приложения (например, рисунок А.3).

Если рисунок взят из первичного источника без авторской переработки, следует сделать ссылку, например:

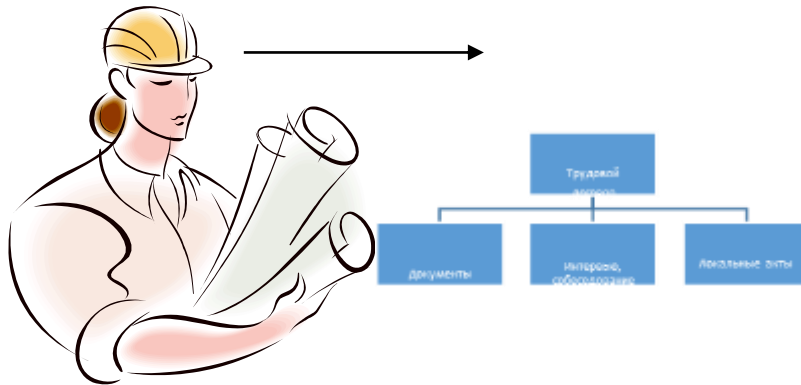
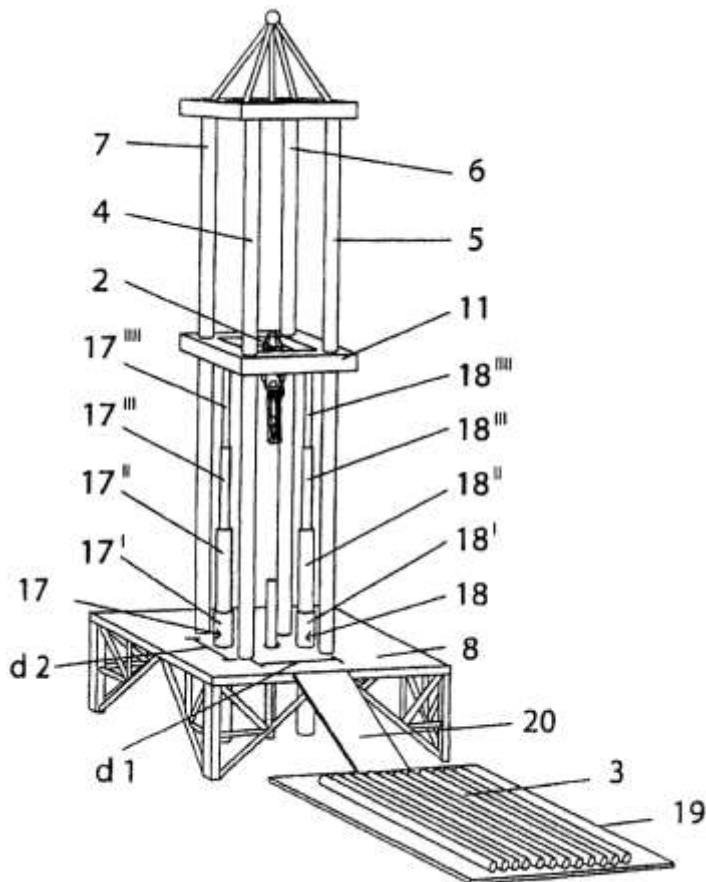


Рисунок 1 - Процесс заключения трудового договора [8, с. 46]

Если рисунок является авторской разработкой, необходимо после заголовка рисунка поставить знак сноски и указать в форме подстрочной сноски внизу страницы, на основании каких источников он составлен, например:



Фиг.4

При необходимости между рисунком и его заголовком помещаются поясняющие данные (подрисуночный текст), например, легенда.

2.6 Правила оформления таблиц

В письменной работе фактический материал в обобщенном и систематизированном виде может быть представлен в виде таблицы для наглядности и удобства сравнения показателей.

На все таблицы должны быть ссылки в работе. При ссылке следует писать слово «таблица» с указанием ее номера, например: «...в таблице 2 представлены ...» или «... характеризуется показателями (таблица 2)».

Таблицу следует располагать в работе непосредственно после текста, в котором она упоминается впервые, или на следующей странице.

Таблицы, за исключением таблиц в приложениях, следует нумеровать арабскими цифрами сквозной нумерацией по всей работе. Каждая таблица должна иметь заголовок, который должен отражать ее содержание, быть точным, кратким. Заголовок таблицы следует помещать над таблицей слева, без абзацного отступа в одну строку с ее номером через тире, например:

Таблица 3 – Количество тонн угля, добытого шахтами Свердловской области

Наименование организации	2017	2018
ПАО «Бокситы Севера»	58	59
Березниковская шахта	29	51

Если таблица взята из первичного источника без авторской переработки, следует сделать ссылку, например:

Таблица 2 – Динамика основных показателей развития шахтного строительства в России за 2015–2018 гг. [15, с. 35]

	2015	2016	2017	2018
Объем строительства, млрд. руб.				
.....				

Если таблица является авторской разработкой, необходимо после заголовка таблицы поставить знак сноски и указать в форме подстрочной сноски внизу страницы, на основании каких источников она составлена, например:

Таблица 3 – Количество оборудования¹

Вид оборудования	2016	2017
Буровая машина	3	5
.....	3	7

Располагают таблицы на странице обычно вертикально. Помещенные на отдельной странице таблицы могут быть расположены горизонтально, причем графа с наименовани-

¹ Составлено автором по: [15, 23, 42].

ями показателей должна размещаться в левой части страницы. Слева, справа и снизу таблицы ограничиваются линиями.

Таблицу с большим числом строк допускается переносить на другую страницу. При переносе части таблицы на другую страницу слово «Таблица» указывают один раз слева над первой частью таблицы. На странице, на которую перенесена часть таблицы, слева пишут «Продолжение таблицы» или «Окончание таблицы» с указанием номера таблицы и повторением шапки таблицы.

Если таблица переносится, то на странице, где помещена первая часть таблицы, нижняя ограничительная линия таблицы не проводится. Это же относится к странице (страницам), где помещено продолжение (продолжения) таблицы. Нижняя ограничительная линия таблицы проводится только на странице, где помещено окончание таблицы.

Заголовки граф и строк таблицы следует писать с прописной буквы в единственном числе, а подзаголовки граф – со строчной буквы, если они составляют одно предложение с заголовком, или с прописной буквы, если они имеют самостоятельное значение. В конце заголовков и подзаголовков таблиц точки не ставят. Заголовки граф, как правило, записывают параллельно строкам таблицы. При необходимости допускается перпендикулярное расположение заголовков граф.

Примечания к таблице (подтабличные примечания) размещают непосредственно под таблицей в виде: а) общего примечания; б) сноски; в) отдельной графы или табличной строки с заголовком. Выделять примечание в отдельную графу или строку целесообразно лишь тогда, когда примечание относится к большинству строк или граф. Примечания к отдельным заголовкам граф или строк следует связывать с ними знаком сноски. Общее примечание ко всей таблице не связывают с ней знаком сноски, а помещают после заголовка «Примечание» или «Примечания», оформляют как внутри текстовое примечание.

Допускается применять размер шрифта в таблице меньший, чем в тексте работы, но не менее 10 pt.

Если все показатели, приведенные в графах таблицы, выражены в одной и той же единице измерения, то ее обозначение необходимо помещать над таблицей справа. Если показатели таблицы выражены в разных единицах измерения, то обозначение единицы измерения указывается после наименования показателя через запятую. Допускается при необходимости выносить в отдельную графу обозначения единиц измерения.

Текст, повторяющийся в строках одной и той же графы и состоящий из одиночных слов, чередующихся с цифрами, заменяют кавычками. Если повторяющийся текст состоит из двух или более слов, то при первом повторении его заменяют словами «То же», а далее – кавычками. Если предыдущая фраза является частью последующей, то допускается заменить ее словами «То же» и добавить дополнительные сведения. При наличии горизонтальных линий текст необходимо повторять. Если в ячейке таблицы приведен текст из нескольких предложений, то в последнем предложении точка не ставится.

Заменять кавычками повторяющиеся в таблице цифры, математические знаки, знаки процента и номера, обозначения нормативных материалов, марок материалов не допускается.

При отсутствии отдельных данных в таблице следует ставить прочерк (тире). Цифры в графах таблиц должны проставляться так, чтобы разряды чисел во всей графе были расположены один под другим, если они относятся к одному показателю. В одной графе должно быть соблюдено, как правило, одинаковое количество десятичных знаков для всех значений величин.

Если таблицы размещены в приложении, их нумерация имеет определенные особенности. Таблицы каждого приложения нумеруют отдельной нумерацией арабскими цифрами. При этом перед цифрой, обозначающей номер таблицы в приложении, ставится буква соответствующего приложения, например:

Таблица В.1.– Динамика показателей за 2016–2017 гг.

Если в документе одна таблица, то она должна быть обозначена «Таблица 1» или «Таблица В.1», если она приведена в приложении (допустим, В).

2.7 Правила оформления примечаний и ссылок

При необходимости пояснить содержание текста, таблицы или иллюстрации в работе следует помещать примечания. Их размещают непосредственно в конце страницы, таблицы, иллюстрации, к которым они относятся, и печатают с прописной буквы с абзацного отступа после слова «Примечание» или «Примечания». Если примечание одно, то после слова «Примечание» ставится тире и примечание печатается с прописной буквы. Одно примечание не нумеруют. Если их несколько, то после слова «Примечания» ставят двоеточие и каждое примечание печатают с прописной буквы с новой строки с абзацного отступа, нумеруя их по порядку арабскими цифрами.

Цитаты, а также все заимствования из печати данные (нормативы, цифры и др.) должны иметь библиографическую ссылку на первичный источник. Ссылка ставится непосредственно после того слова, числа, предложения, по которому дается пояснение, в квадратных скобках. В квадратных скобках указывается порядковый номер источника в соответствии со списком использованных источников и номер страницы, с которой взята информация, например: [4, с. 32]. Это значит, использован четвертый источник из списка литературы со страницы 32. Если дается свободный пересказ принципиальных положений тех или иных авторов, то достаточно указать в скобках после изложения заимствованных положений номер источника по списку использованной литературы без указания номера страницы.

2.8 Правила оформления списка использованных источников

Оформлению списка использованных источников, прилагаемого к документу, следует уделять самое серьезное внимание.

Сведения об источниках приводятся в следующем порядке:

1) **нормативные правовые акты:** Нормативные правовые акты включаются в список в порядке убывания юридической силы в следующей очередности: международные нормативные правовые акты, Конституция Российской Федерации, федеральные конституционные законы, федеральные законы, акты Конституционного Суда Российской Федерации, решения других высших судебных органов, указы Президента Российской Федерации, постановления Правительства Российской Федерации, нормативные правовые акты федеральных органов исполнительной власти, законы субъектов Российской Федерации, подзаконные акты субъектов Российской Федерации, муниципальные правовые акты, акты организаций.

Нормативные правовые акты одного уровня располагаются в хронологическом порядке, от принятых в более ранние периоды к принятым в более поздние периоды.

Примеры оформления нормативных правовых актов и судебной практики:

1. Об общих принципах организации законодательных (представительных) и исполнительных органов власти субъектов Российской Федерации [Текст]: Федеральный закон от 06.10.1999 г. № 184-ФЗ // Собрание законодательства РФ. - 1999. - № 43.

2. О порядке разработки и утверждения административных регламентов исполнения государственных функций (предоставления государственных услуг) [Электронный ресурс]: Постановление Правительства РФ от 11.11.2005 г. № 679. - Доступ из справочно-правовой системы «КонсультантПлюс». – Режим доступа: <http://www.consultant.ru>.

3. О практике применения судами Закона Российской Федерации «О средствах массовой информации» [Электронный ресурс]: Постановление Пленума Верховного Суда

РФ от 15.06.2010 № 16. - Доступ из справочно-правовой системы «КонсультантПлюс». – Режим доступа: <http://www.consultant.ru>.

4. Определение судебной коллегии по гражданским делам Верховного Суда Российской Федерации по иску Цирихова // Бюллетень Верховного Суда Российской Федерации. - 1994. - №9. - С. 1-3.

2) **книги, статьи, материалы конференций и семинаров.** Располагаются по алфавиту фамилии автора или названию, если книга печатается под редакцией. Например:

5. Абрамова, А.А. Трудовое законодательство и права женщин [Текст] / А.А.Абрамова // Вестн. Моск. ун-та. Сер. 11, Право. - 2001. - № 5. - С. 23–25.

6. Витрянский, В.В. Договор банковского счета [Текст] / В.В. Витрянский // Хозяйство и право.- 2006.- № 4.- С. 19 – 25.

7. Двинянинова, Г.С. Комплимент: Коммуникативный статус или стратегия в дискурсе [Текст] / Г.С. Двинянинова // Социальная власть языка: сб. науч. тр. / Воронеж. межрегион. ин-т обществ. наук, Воронеж. гос. ун-т, Фак. романо-герман. истории. - Воронеж, 2001. - С. 101–106.

8. История России [Текст]: учеб. пособие для студентов всех специальностей / В.Н. Быков [и др.]; отв. ред. В.Н. Сухов; М-во образования Рос. Федерации, С.-Петерб. гос. лесотехн. акад. - 2-е изд., перераб. и доп. / при участии Т.А. Суховой. - СПб.: СПбЛТА, 2001. - 231 с.

9. Трудовое право России [Текст]: учебник / Под ред. Л.А.Сыроватской. - М.: Юристъ, 2006. - 280 с.

10. Семенов, В.В. Философия: итог тысячелетий. Философская психология [Текст] / В.В. Семенов; Рос. акад. наук, Пуштин. науч. центр, Ин-т биофизики клетки, Акад. проблем сохранения жизни. - Пушино: ПНЦ РАН, 2000. - 64 с.

11. Черткова, Е.Л. Утопия как способ постижения социальной действительности [Электронный ресурс] / Е.Л. Черткова // Социемы: журнал Уральского гос. ун-та. - 2002. - N 8. – Режим доступа: <http://www2.usu.ru/philosoph/chertkova>.

12. Юридический советник [Электронный ресурс]. - 1 электрон. опт. диск (CD-ROM) : зв., цв. ; 12 см. - Прил.: Справочник пользователя [Текст] / сост. В.А. Быков. - 32 с.;

3) **статистические сборники, инструктивные материалы, методические рекомендации, реферативная информация, нормативно-справочные материалы.** Располагаются по алфавиту. Например:

13. Временные методические рекомендации по вопросам реструктуризации бюджетной сферы и повышения эффективности расходов региональных и местных бюджетов (Краткая концепция реструктуризации государственного и муниципального сектора и повышения эффективности бюджетных расходов на региональном и местном уровнях) [Текст]. - М.: ИЭПП, 2006. - 67 с.

14. Свердловская область в 1992-1996 годах [Текст]: Стат. сб. / Свердлов. обл. комитет гос. статистики Госкомстата РФ. - Екатеринбург, 1997. - 115 с.

15. Социальное положение и уровень жизни населения России в 2010 г. [Текст]: Стат. сб. / Росстат. - М., 2002. - 320 с.

16. Социально-экономическое положение федеральных округов в 2010 г. [Электронный ресурс]. – Режим доступа: <http://www.gks.ru>

4) **книги и статьи на иностранных языках** в алфавитном порядке. Например:

17. An Interview with Douglass C. North [Text] // The Newsletter of The Cliometric Society. - 1993. - Vol. 8. - N 3. - P. 23–28.

18. Burkhead, J. The Budget and Democratic Government [Text] / Lyden F.J., Miller E.G. (Eds.) / Planning, Programming, Budgeting. Markham : Chicago, 1972. 218 p.

19. Miller, D. Strategy Making and Structure: Analysis and Implications for Performance [Text] // Academy of Management Journal. - 1987. - Vol. 30. - N 1. - P. 45–51;

20. Marry S.E. Legal Pluralism. – Law and Society Review. Vol 22.- 1998.- №5.- p. 22-27

5) **интернет-сайты**. Например:

21. Министерство финансов Российской Федерации: [Электронный ресурс]. – Режим доступа: <http://www.minfin.ru>

22. Российская книжная палата: [Электронный ресурс]. - Режим доступа: <http://www.bookchamber.ru>

В списке использованных источников применяется сквозная нумерация с применением арабского алфавита. Все объекты печатаются единым списком, группы объектов не выделяются, источники печатаются с абзацного отступа.

Объекты описания списка должны быть обозначены терминами в квадратных скобках²:

- [Видеозапись];
- [Мультимедиа];
- [Текст];
- [Электронный ресурс].

При занесении источников в список литературы следует придерживаться установленных правил их библиографического описания.

2.9 Правила оформления приложений

В приложения рекомендовано включать материалы, которые по каким-либо причинам не могут быть включены в основную часть: материалы, дополняющие работу; таблицы вспомогательных цифровых данных; инструкции, методики, описания алгоритмов и программ задач, иллюстрации вспомогательного характера; нормативные правовые акты, например, должностные инструкции. В приложения также включают иллюстрации, таблицы и распечатки, выполненные на листах формата А3.

Приложения оформляют как продолжение данного документа на последующих его листах после списка использованных источников.

Приложения обозначают заглавными буквами русского алфавита, начиная с А, за исключением букв Ё, З, Й, О, Ч, Ъ, Ы, Ь (ПРИЛОЖЕНИЕ А, ПРИЛОЖЕНИЕ Б, ПРИЛОЖЕНИЕ В и т.д.). Допускается обозначение приложений буквами латинского алфавита, за исключением букв I и O. В случае полного использования букв русского и латинского алфавитов допускается обозначать приложения арабскими цифрами.

Само слово «ПРИЛОЖЕНИЕ» пишется прописными (заглавными) буквами.

Если в работе одно приложение, оно обозначается «ПРИЛОЖЕНИЕ А».

Каждое приложение следует начинать с новой страницы. При этом слово «ПРИЛОЖЕНИЕ» и его буквенное обозначение пишутся с абзацного отступа.

Приложение должно иметь заголовок, который записывают на следующей строке после слова «ПРИЛОЖЕНИЕ» с абзацного отступа. Заголовок пишется с прописной буквы.

В тексте работы на все приложения должны быть даны ссылки, например: «... в приложении Б...». Приложения располагают в порядке ссылок на них в тексте работы.

Текст каждого приложения, при необходимости, может быть разделен на разделы, подразделы, пункты, подпункты, которые нумеруют в пределах каждого приложения. Перед номером ставится обозначение этого приложения.

² Полный перечень см. в: Система стандартов по информации, библиотечному и издательскому делу. Библиографическая запись. Библиографическое описание. Общие требования и правила составления [Текст]: ГОСТ 7.1-2003.

Приложения должны иметь общую с остальной частью документа сквозную нумерацию страниц.

3. Подготовка к защите курсового проекта(работы)

3.1 Методические рекомендации:

Презентация, это демонстрация возможности студента и его способности организации в наглядной форме основных положений доклада в соответствии с современными требованиями и с использованием современных информационных технологий. Презентация выполняется в программе PowerPoint.

Подготовка презентации предполагает следующие пошаговые действия:

1. Подготовка доклада.
2. Разработка структуры презентации
3. Создание презентации в Power Point
4. Репетиция доклада с использованием презентации

Презентация должна полностью соответствовать тексту доклада. В первую очередь необходимо составить сам текст доклада, во вторую очередь - создать презентацию.

Очередность слайдов должна четко соответствовать структуре в доклада. Не планируйте в процессе доклада возвращаться к предыдущим слайдам или перелистывать их вперед, это усложнит процесс и может сбить ход ваших рассуждений.

Не пытайтесь отразить в презентации весь текст доклада! Слайды должны демонстрировать лишь основные положения доклада. Слайды не должны быть перегружены графической и текстовой информацией, различными эффектами анимации.

Презентация должна состоять из 10-20 слайдов.

3.2 Дизайн слайдов.

Оформление слайдов не должно отвлекать внимание от защищаемого – это всего лишь вспомогательный материал.

Дизайн должен быть единый. Текст должен быть четко виден на фоне и легко мог быть прочитан. Лучшее сочетание: белый фон, черный текст. Рекомендуется использовать один вид шрифта, простой печатный черного или темно-синего цвета, вместо экзотических и витиеватых шрифтов. Лучше использовать одну цветовую гамму во всей презентации, а не различные стили для каждого слайда.

Особое внимание к деталям.

Каждый элемент должен быть тщательно подготовлен: все рисунки и фотографии очищены от лишних надписей.

Текстовые объекты.

Оптимальное число строк на слайде—от 6 до 11. Перегруженность и мелкий шрифт тяжелы для восприятия.

Пункты перечней должны быть выполнены короткими фразами, оптимально — одна строка, максимум—две. Шрифт для заголовков 24 -34 пункта; для информационного текста 18-22 пункта; для надписей – обозначений в рисунках на объектах не ниже 12 пункта.

Рекомендуется цветом или жирным шрифтом выделять те их ключевые фрагменты, на которых Вы останавливаетесь при обсуждении.

В презентации желательны чертежи, рисунки, схемы и другой графический материал, иллюстрирующий основные положения доклада.

Оформление таблиц и рисунков.

Таблицы и рисунки должны иметь названия и порядковую нумерацию. Нумерация таблиц и рисунков должна быть сквозной в презентации.

Порядковый номер таблицы и название таблицы проставляются выше таблицы. Порядковый номер рисунка и его название проставляются под рисунком.

3.3 Структура выступления

Вступление должно содержать: название, сообщение основной идеи, современную оценку предмета изложения, краткое перечисление рассматриваемых вопросов, живую интересную форму изложения, акцентирование внимания на важных моментах, оригинальность подхода.

Основная часть, в которой выступающий должен глубоко раскрыть суть затронутой темы, обычно строится по принципу отчета. Задача основной части – представить достаточно данных для того, чтобы слушатели заинтересовались темой и захотели ознакомиться с материалами. При этом логическая структура теоретического блока не должны даваться без наглядных пособий, аудио-визуальных и визуальных материалов.

Заключение – ясное, четкое обобщение и краткие выводы.

МИНИСТЕРСТВО ОБРАЗОВАНИЯ И НАУКИ РОССИЙСКОЙ ФЕДЕРАЦИИ

ФГБОУ ВО «Уральский государственный горный университет»



УТВЕРЖДАЮ

Проректор по учебно-методическому комплексу
С.А. Упоров

**МЕТОДИЧЕСКИЕ РЕКОМЕНДАЦИИ
ПО ВЫПОЛНЕНИЮ САМОСТОЯТЕЛЬНОЙ РАБОТЫ
ПО ДИСЦИПЛИНЕ
Б1.В.04 ОСНОВЫ НЕФТЕГАЗОВОГО ДЕЛА**

Специальность
21.05.04 Горное дело

Направленность (профиль)
Горнопромышленная и нефтегазовая экология

формы обучения: очная, заочная

год набора: 2022

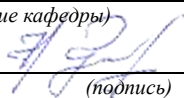
Автор: Якупов Д. Р., к.г.-м.н.

Одобрена на заседании кафедры

Природообустройства и водопользования

(название кафедры)

Зав.кафедрой


(подпись)

Гревцев Н.В.

(Фамилия И.О.)

Протокол № 1 от 19.09.2021

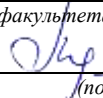
(Дата)

Рассмотрена методической комиссией
факультета

Инженерно-экономического факультета

(название факультета)

Председатель


(подпись)

Мочалова Л.А.

(Фамилия И.О.)

Протокол № 1 от 29.09.2021

(Дата)

Екатеринбург

МЕТОДИЧЕСКИЕ РЕКОМЕНДАЦИИ ПО ОРГАНИЗАЦИИ САМОСТОЯТЕЛЬНОЙ РАБОТЫ ПО ДИСЦИПЛИНЕ «ОСНОВЫ НЕФТЕГАЗОВОГО ДЕЛА»

1. ЦЕЛЬ И ЗАДАЧИ САМОСТОЯТЕЛЬНОЙ РАБОТЫ ОБУЧАЮЩИХСЯ

Самостоятельная работа студентов является одной из важнейших составляющих образовательного процесса. Независимо от полученной профессии и характера работы любой начинающий специалист должен обладать фундаментальными знаниями, профессиональными умениями и навыками деятельности своего профиля, опытом творческой и исследовательской деятельности по решению новых проблем, опытом социально-оценочной деятельности.

Основным принципом организации самостоятельной работы студентов является комплексный подход, направленный на формирование навыков репродуктивной и творческой деятельности студента в аудитории, при внеаудиторных контактах с преподавателем на консультациях и домашней подготовке.

Самостоятельная работа – это планируемая работа студентов, выполняемая по заданию и при методическом руководстве преподавателя, но без его непосредственного участия. Предназначение самостоятельной работы:

- для усвоения материала дисциплины,
- для формирования навыков самостоятельной работы в учебной, научной, профессиональной деятельности,
- для приобретения способности принимать на себя ответственность, самостоятельно решать проблему, находить конструктивные решения и т. д.

Самостоятельная работа способствует:

- углублению и расширению знаний;
- формированию интереса к познавательной деятельности;
- овладению приемами процесса познания;
- развитию познавательных способностей.

Основная цель самостоятельной работы студентов состоит в овладении фундаментальными знаниями, профессиональными умениями и навыками деятельности по профилю, опытом творческой, исследовательской деятельности.

Задачами самостоятельной работы студентов являются:

- развитие способности работать самостоятельно, формирование самостоятельности мышления и принятия решений.
- развитие активности и познавательных способностей студентов, развитие исследовательских умений
- стимулирование самообразования и самовоспитания
- развитие способности планировать и распределять свое время. Кроме того, самостоятельная работа неразрывно связана с формированием компетенций в процессе изучения дисциплины:

- Способность руководствоваться в практической инженерной деятельности принципами комплексного использования георесурсного потенциала недр (ПК-2)

2 ВИДЫ САМОСТОЯТЕЛЬНОЙ РАБОТЫ

Самостоятельная работа бакалавров по данной дисциплине предполагает:

- самостоятельный поиск ответов и необходимой информации по предложенным вопросам;
- выполнение заданий для самостоятельной работы;
- изучение теоретического и лекционного материала, а также основной и дополнительной литературы при подготовке к семинарским занятиям, написании докладов;
- самостоятельное изучение отдельных вопросов, не рассматриваемых на практических занятиях;
- подготовка к контрольным работам по темам, предусмотренным программой данного курса;
- выполнение индивидуальных заданий по отдельным темам дисциплины

Самостоятельная работа включает в себя подготовку к лекционным и практическим занятиям, а также подготовку к экзамену.

Виды самостоятельной работы студентов, формы отчетности и контроля

Вид самостоятельной работы	Формы отчетности и контроля
1. Работа с опорным конспектом	Составление и проверка конспектов
2. Письменные практико-ориентированные, лабораторные работы	Проверка работ
3. Подготовка докладов, сообщений	Выступление с докладом и сообщением.
4. Работа с экзаменационными вопросами	Экзамен

Подготовка к практическим занятиям, устному опросу, контрольной работе, письменному тестированию, экзамену.

В процессе подготовки к практическим занятиям, устному опросу, контрольной работе, письменному тестированию студентам необходимо обратить особое внимание на самостоятельное изучение рекомендованной учебно-методической (а также научной и популярной) литературы. Самостоятельная работа с учебниками, учебными пособиями, научной, справочной и популярной литературой, материалами периодических изданий и Интернета, статистическими данными является наиболее эффективным методом получения знаний, позволяет значительно активизировать процесс овладения информацией, способствует более глубокому усвоению изучаемого материала, формирует у студентов свое отношение к конкретной проблеме. Более глубокому раскрытию вопросов способствует знакомство с дополнительной литературой, рекомендованной преподавателем по каждой теме семинарского или практического занятия, что позволяет студентам проявить свою индивидуальность в рамках выступления на данных занятиях, выявить широкий спектр мнений по изучаемой проблеме.

2.1 Подготовка к выполнению практико-ориентированным и лабораторным работам

Выполнение практико-ориентированных и лабораторных работ имеет целью закрепление обучающимися полученных на лекциях теоретических знаний и практического опыта, приобретенного на практических занятиях.

2.1.1 Методические рекомендации:

Оформление отчета по практико-ориентированным и лабораторным работам (далее «документа») осуществляется в соответствии с требованиями государственных стандартов и университета.

Отчет выполняется печатным способом с использованием компьютера.

Каждая страница текста, включая иллюстрации и приложения, нумеруется арабскими цифрами, кроме титульного листа и содержания, по порядку без пропусков и повторений. Номера страниц проставляются, начиная с введения (третья страница), в центре нижней части листа без точки.

Текст работы следует печатать, соблюдая следующие размеры полей: правое – 10 мм, верхнее и нижнее – 20 мм, левое – 30 мм.

Рекомендуемым типом шрифта является Times New Roman, размер которого 14 pt (пунктов) (на рисунках и в таблицах допускается применение более мелкого размера шрифта, но не менее 10 pt).

Текст печатается через 1,5-ый интервал, красная строка – 1,25 см.

Цвет шрифта должен быть черным, необходимо соблюдать равномерную плотность, контрастность и четкость изображения по всей работе. Разрешается использовать компьютерные возможности акцентирования внимания на определенных терминах и формулах, применяя курсив, полужирный шрифт не применяется.

2.1.2 Правила оформления наименований и нумерации структурных элементов, глав и параграфов

Документ должен включать следующие структурные элементы: титульный лист, содержание, введение, основной текст, заключение, приложения (является дополнительным элементом). Основной текст может быть разделен на разделы и параграфы.

Каждый структурный элемент документа (титульный лист, содержание, введение, заключение, приложение) и разделы необходимо начинать с новой страницы. Следующий параграф внутри одного раздела начинается через 2 межстрочных интервала на том же листе, где закончился предыдущий.

Расстояние между заголовком структурного элемента и текстом, заголовками главы и параграфа, заголовком параграфа и текстом составляет 2 межстрочных интервала.

Наименования структурных элементов письменной работы («СОДЕРЖАНИЕ», «ВВЕДЕНИЕ», «ЗАКЛЮЧЕНИЕ», «ПРИЛОЖЕНИЕ») служат заголовками структурных элементов. Данные наименования пишутся по центру страницы без точки в конце прописными (заглавными) буквами, не подчеркивая.

Разделы, параграфы должны иметь заголовки. Их следует нумеровать арабскими цифрами и записывать по центру страницы прописными (заглавными) буквами без точки в конце, не подчеркивая. Номер раздела указывается цифрой (например, 1, 2, 3), номер параграфа включает номер раздела и порядковый номер параграфа, разделенные точкой (например, 1.1, 2.1, 3.3). После номера раздела и параграфа в тексте точку не ставят. Если заголовок состоит из двух предложений, их разделяют точкой. Переносы слов в заголовках не допускаются. Не допускается писать заголовок параграфа на одном листе, а его текст – на другом.

В содержании работы наименования структурных элементов указываются с левого края страницы, при этом первая буква наименования является прописной (заглавной), остальные буквы являются строчными, например:

Введение

1 Практический раздел – выполненные работы

Заключение

Приложения

2.1.3 Правила оформления сокращений и аббревиатур

Сокращение русских слов и словосочетаний допускается при условии соблюдения требований ГОСТ 7.12–93 «Система стандартов по информации, библиотечному и издательскому делу. Библиографическая запись. Сокращение слов на русском языке. Общие требования и правила».

В тексте письменной работы допускаются общепринятые сокращения и аббревиатуры, установленные правилами орфографии и соответствующими нормативными документами, например: год – г., годы – гг., и так далее – и т. д., метр – м, тысяч – тыс., миллион – млн, миллиард – млрд, триллион – трлн, страница – с., Российская Федерация – РФ, общество с ограниченной ответственностью – ООО.

При использовании авторской аббревиатуры необходимо при первом ее упоминании дать полную расшифровку, например: «... Уральский государственный горный университет (далее – УГГУ)...».

Не допускается использование сокращений и аббревиатур в заголовках письменной работы, глав и параграфов.

2.1.4 Правила оформления перечислений

При необходимости в тексте работы могут быть приведены перечисления. Перед каждым элементом перечисления следует ставить дефис (иные маркеры не допустимы). Например:

«...заключение содержит:

- краткие выводы;
- оценку решений;
- разработку рекомендаций.»

При необходимости ссылки в тексте работы на один из элементов перечисления вместо дефиса ставятся строчные буквы в порядке русского алфавита, начиная с буквы а (за исключением букв ё, з, й, о, ч, ь, ы, ь). Для дальнейшей детализации перечислений необходимо использовать арабские цифры, после которых ставится скобка, а запись производится с абзацного отступа. Например:

- а) ...;
- б) ...;
- 1) ...;
- 2) ...;
- в) ...

2.1.5 Правила оформления рисунков

В письменной работе для наглядности, уменьшения физического объема сплошного текста следует использовать иллюстрации – графики, схемы, диаграммы, чертежи, рисунки и фотографии. Все иллюстрации именуется рисунками. Их количество зависит от содержания работы и должно быть достаточно для того, чтобы придать ей ясность и конкретность.

На все рисунки должны быть даны ссылки в тексте работы, например: «... в соответствии с рисунком 2 ...» или «... тенденцию к снижению (рисунок 2)».

Рисунки следует располагать в работе непосредственно после текста, в котором они упоминаются впервые (при наличии достаточного пространства для помещения рисунка со всеми поясняющими данными), или на следующей странице. Если рисунок достаточно велик, его можно размещать на отдельном листе. Допускается поворот рисунка по часовой стрелке (если он выполнен на отдельном листе). Рисунки, размеры которых больше формата А4, учитывают как одну страницу и помещают в приложении.

Рисунки, за исключением рисунков в приложениях, следует нумеровать арабскими цифрами сквозной нумерацией по всей работе. Каждый рисунок (схема, график, диаграм-

ма) обозначается словом «Рисунок», должен иметь заголовок и подписываться следующим образом – посередине строки без абзацного отступа, например:

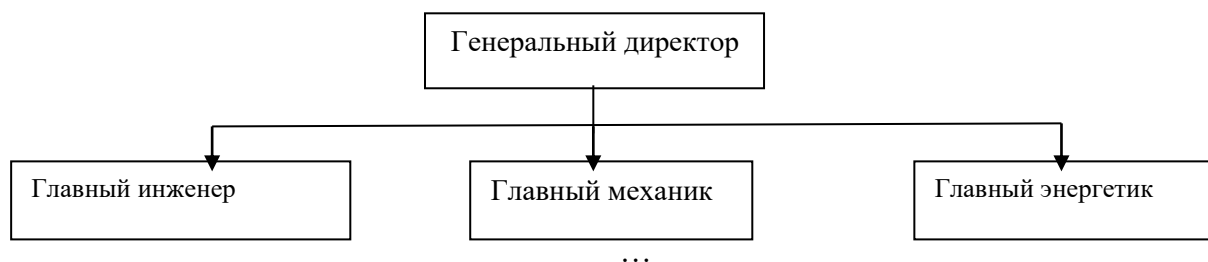


Рисунок 1 – Структура администрации организации

Если на рисунке отражены показатели, то после заголовка рисунка через запятую указывается единица измерения, например:

Рисунок 1 – Структура добычи, %

Рисунки каждого приложения обозначают отдельной нумерацией арабскими цифрами с добавлением перед цифрой обозначения приложения (например, рисунок А.3).

Если рисунок взят из первичного источника без авторской переработки, следует сделать ссылку, например:

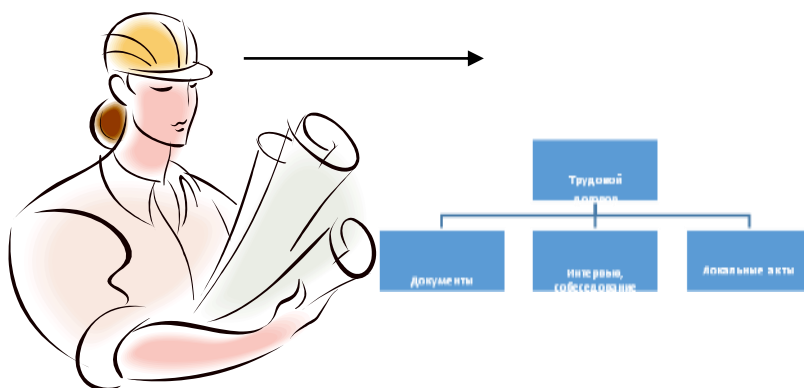
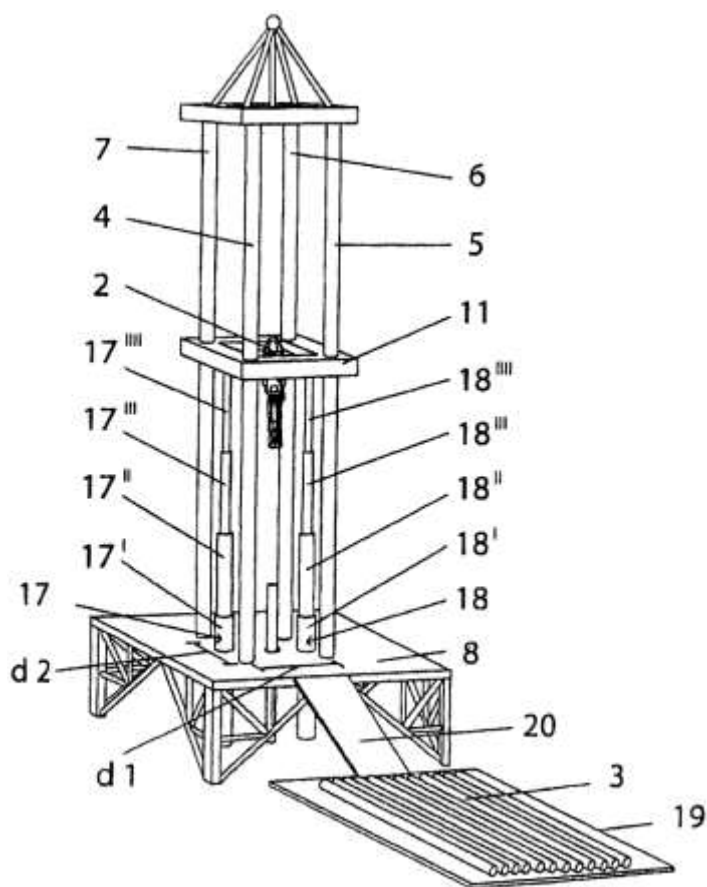


Рисунок 1 - Процесс заключения трудового договора [8, с. 46]

Если рисунок является авторской разработкой, необходимо после заголовка рисунка поставить знак сноски и указать в форме подстрочной сноски внизу страницы, на основании каких источников он составлен, например:



Фиг.4

Рисунок 2 – Буровая установка,.....¹

При необходимости между рисунком и его заголовком помещаются поясняющие данные (подрисовочный текст), например, легенда.

2.1.6 Правила оформления таблиц

В письменной работе фактический материал в обобщенном и систематизированном виде может быть представлен в виде таблицы для наглядности и удобства сравнения показателей.

На все таблицы должны быть ссылки в работе. При ссылке следует писать слово «таблица» с указанием ее номера, например: «... в таблице 2 представлены ...» или «... характеризуется показателями (таблица 2)».

Таблицу следует располагать в работе непосредственно после текста, в котором она упоминается впервые, или на следующей странице.

Таблицы, за исключением таблиц в приложениях, следует нумеровать арабскими цифрами сквозной нумерацией по всей работе. Каждая таблица должна иметь заголовок, который должен отражать ее содержание, быть точным, кратким. Заголовок таблицы следует помещать над таблицей слева, без абзацного отступа в одну строку с ее номером через тире, например:

Таблица 3 – Количество тонн угля, добытого шахтами Свердловской области

Наименование организации	2017	2018
--------------------------	------	------

¹ Составлено автором по: [15, 23, 42].

ПАО «Бокситы Севера»	58	59
Березниковская шахта	29	51

Если таблица взята из первичного источника без авторской переработки, следует сделать ссылку, например:

Таблица 2 – Динамика основных показателей развития шахтного строительства в России за 2015–2018 гг. [15, с. 35]

	2015	2016	2017	2018
Объем строительства, млрд. руб.				
.....				

Если таблица является авторской разработкой, необходимо после заголовка таблицы поставить знак сноски и указать в форме подстрочной сноски внизу страницы, на основании каких источников она составлена, например:

Таблица 3 – Количество оборудования¹

Вид оборудования	2016	2017
Буровая машина	3	5
.....	3	7

Располагают таблицы на странице обычно вертикально. Помещенные на отдельной странице таблицы могут быть расположены горизонтально, причем графа с наименованиями показателей должна размещаться в левой части страницы. Слева, справа и снизу таблицы ограничивают линиями.

Таблицу с большим числом строк допускается переносить на другую страницу. При переносе части таблицы на другую страницу слово «Таблица» указывают один раз слева над первой частью таблицы. На странице, на которую перенесена часть таблицы, слева пишут «Продолжение таблицы» или «Окончание таблицы» с указанием номера таблицы и повторением шапки таблицы.

Если таблица переносится, то на странице, где помещена первая часть таблицы, нижняя ограничительная линия таблицы не проводится. Это же относится к странице (страницам), где помещено продолжение (продолжения) таблицы. Нижняя ограничительная линия таблицы проводится только на странице, где помещено окончание таблицы.

Заголовки граф и строк таблицы следует писать с прописной буквы в единственном числе, а подзаголовки граф – со строчной буквы, если они составляют одно предложение с заголовком, или с прописной буквы, если они имеют самостоятельное значение. В конце заголовков и подзаголовков таблиц точки не ставят. Заголовки граф, как правило, записывают параллельно строкам таблицы. При необходимости допускается перпендикулярное расположение заголовков граф.

Примечания к таблице (подтабличные примечания) размещают непосредственно под таблицей в виде: а) общего примечания; б) сноски; в) отдельной графы или табличной строки с заголовком. Выделять примечание в отдельную графу или строку целесообразно лишь тогда, когда примечание относится к большинству строк или граф. Примечания к отдельным заголовкам граф или строк следует связывать с ними знаком сноски. Общее примечание ко всей таблице не связывают с ней знаком сноски, а помещают после заголовка «Примечание» или «Примечания», оформляют как внутритекстовое примечание.

Допускается применять размер шрифта в таблице меньший, чем в тексте работы, но не менее 10 pt.

Если все показатели, приведенные в графах таблицы, выражены в одной и той же единице измерения, то ее обозначение необходимо помещать над таблицей справа. Если показатели таблицы выражены в разных единицах измерения, то обозначение единицы измерения указывается после наименования показателя через запятую. Допускается при необходимости выносить в отдельную графу обозначения единиц измерения.

Текст, повторяющийся в строках одной и той же графы и состоящий из одиночных слов, чередующихся с цифрами, заменяют кавычками. Если повторяющийся текст состоит из двух или более слов, то при первом повторении его заменяют словами «То же», а далее – кавычками. Если предыдущая фраза является частью последующей, то допускается заменить ее словами «То же» и добавить дополнительные сведения. При наличии горизонтальных линий текст необходимо повторять. Если в ячейке таблицы приведен текст из нескольких предложений, то в последнем предложении точка не ставится.

Заменять кавычками повторяющиеся в таблице цифры, математические знаки, знаки процента и номера, обозначения нормативных материалов, марок материалов не допускается.

При отсутствии отдельных данных в таблице следует ставить прочерк (тире). Цифры в графах таблиц должны проставляться так, чтобы разряды чисел во всей графе были расположены один под другим, если они относятся к одному показателю. В одной графе должно быть соблюдено, как правило, одинаковое количество десятичных знаков для всех значений величин.

Если таблицы размещены в приложении, их нумерация имеет определенные особенности. Таблицы каждого приложения нумеруют отдельной нумерацией арабскими цифрами. При этом перед цифрой, обозначающей номер таблицы в приложении, ставится буква соответствующего приложения, например:

Таблица В.1.– Динамика показателей за 2016–2017 гг.

Если в документе одна таблица, то она должна быть обозначена «Таблица 1» или «Таблица В.1», если она приведена в приложении (допустим, В).

Расчетно-практические работы выполняются в печатном виде на листах формата А4. На титульном листе указываются реквизиты вуза, кафедры, а также наименование расчетно-практической работы с фамилией и инициалами студента и преподавателя, проверяющего данную работу, номер варианта, который определяется преподавателем индивидуально для каждого студента.

Критерием оценки за практико-ориентированные задания и лабораторные работы определяется простым суммированием баллов:

Критерии оценки за практико-ориентированное задание	Количество баллов
Верность выполнения расчетов	0-1
Соответствие требованиям оформления	0-1
Владение профессиональной лексикой	0-1
Умение анализировать материал	0-1
Полнота и последовательность ответа	0-1
	0-5

Критерии оценки за выполнения лабораторной работы	Количество баллов
Верность выполнения лабораторного задания	0-1
Соответствие требованиям оформления	0-1
Владение профессиональной лексикой	0-1
Умение анализировать материал	0-1
Полнота и последовательность ответа	0-1
	0-5

2.2. Подготовка доклада с презентацией

2.2.1 Методические рекомендации:

Презентация, это демонстрация возможности студента и его способности организации в наглядной форме основных положений доклада в соответствии с современными требованиями и с использованием современных информационных технологий. Презентация выполняется в программе PowerPoint.

Подготовка презентации предполагает следующие пошаговые действия:

1. Подготовка доклада.
2. Разработка структуры презентации
3. Создание презентации в Power Point
4. Репетиция доклада с использованием презентации

Презентация должна полностью соответствовать тексту доклада. В первую очередь необходимо составить сам текст доклада, во вторую очередь - создать презентацию.

Очередность слайдов должна четко соответствовать структуре в доклада. Не планируйте в процессе доклада возвращаться к предыдущим слайдам или перелистывать их вперед, это усложнит процесс и может сбить ход ваших рассуждений.

Не пытайтесь отразить в презентации весь текст доклада! Слайды должны демонстрировать лишь основные положения доклада. Слайды не должны быть перегружены графической и текстовой информацией, различными эффектами анимации.

Презентация должна состоять из 10-20 слайдов.

2.2.2 Дизайн слайдов.

Оформление слайдов не должно отвлекать внимание от защищающегося – это всего лишь вспомогательный материал.

Дизайн должен быть единый. Текст должен быть четко виден на фоне и легко мог быть прочитан. Лучшее сочетание: белый фон, черный текст. Рекомендуется использовать один вид шрифта, простой печатный черного или темно-синего цвета, вместо экзотических и витиеватых шрифтов. Лучше использовать одну цветовую гамму во всей презентации, а не различные стили для каждого слайда.

Особое внимание к деталям.

Каждый элемент должен быть тщательно подготовлен: все рисунки и фотографии очищены от лишних надписей.

Текстовые объекты.

Оптимальное число строк на слайде—от 6 до 11. Перегруженность и мелкий шрифт тяжелы для восприятия.

Пункты перечней должны быть выполнены короткими фразами, оптимально — одна строка, максимум—две. Шрифт для заголовков 24 -34 пункта; для информационного текста 18-22 пункта; для надписей – обозначений в рисунках на объектах не ниже 12 пункта.

Рекомендуется цветом или жирным шрифтом выделять те их ключевые фрагменты, на которых Вы останавливаетесь при обсуждении.

В презентации желательны чертежи, рисунки, схемы и другой графический материал, иллюстрирующий основные положения доклада.

Оформление таблиц и рисунков.

Таблицы и рисунки должны иметь названия и порядковую нумерацию. Нумерация таблиц и рисунков должна быть сквозной в презентации.

Порядковый номер таблицы и название таблицы проставляются выше таблицы. Порядковый номер рисунка и его название проставляются под рисунком.

2.2.3 Структура выступления

Выступление должно содержать: название, сообщение основной идеи, современную оценку предмета изложения, краткое перечисление рассматриваемых вопросов, живую интересную форму изложения, акцентирование внимания на важных моментах, оригинальность подхода.

Основная часть, в которой выступающий должен глубоко раскрыть суть затронутой темы, обычно строится по принципу отчета. Задача основной части – представить достаточно данных для того, чтобы слушатели заинтересовались темой и захотели ознакомиться с материалами. При этом логическая структура теоретического блока не должны даваться без наглядных пособий, аудио-визуальных и визуальных материалов.

Заключение – ясное, четкое обобщение и краткие выводы.

2.2.4 Примерная тематика докладов с презентацией:

- Сортимент и материалы труб для магистрального транспорта газа и нефти
- Современные методы борьбы с утечками на нефтепроводах.
- Инновационные технологии для учета и хранения газа.
- Влияние теплофизических свойств газа на особенности технологических процессов транспорта и хранения.
- Инновационные технологии для учета нефти и нефтепродуктов.
- Инновационные и перспективные технологии транспорта углеводородов
- Современные технологические проблемы транспорта газа.
- Система автоматизации резервуарного парка.
- Основные технологии нефтегазового производства.
- Нефтегазоносные бассейны России.
- Основные типы буровых растворов и область их применения.
- Объекты нефтегазохранилищ и их эксплуатация
- История формирования залежей нефти и газа.
- Нефтегазовая промышленность во времена Российской империи.
- Технологии мониторинга надежности нефтепроводов(газопроводов)
- Свойства нефти
- Свойства природного газа
- Свойства пластовой воды
- Буровые установки, оборудование и инструмент
- Оборудование фонтанных скважин
- ШТАНГОВЫЕ СКВАЖИННЫЕ НАСОСНЫЕ УСТАНОВКИ
- ПРОМЫСЛОВЫЙ СБОР И ПОДГОТОВКА НЕФТИ, ГАЗА И ВОДЫ

Критерием оценки за доклад с презентацией определяется простым суммированием баллов:

Критерии оценки доклада	Количество баллов
правильность представления материала	0-0,5
соответствие требованиям оформления презентации	0-0,5
всесторонность и глубина ответов на вопросы (полнота)	0-2
Итого	0-3

3. Подготовка к экзамену

Экзамен по дисциплине проводится в письменной форме по билетам.

Ознакомление обучающихся с процедурой и алгоритмом оценивания (в течение первой недели начала изучения дисциплины).

Проведение предварительных консультаций.

Проверка ответов на задания письменного экзамена.

Сообщение результатов оценивания обучающимся.

Экзаменационный билет на зачет включает в себя два теоретических вопроса.

Ответ на теоретический вопрос, требующий изложения, должен быть представлен в виде грамотно изложенного, связного текста, позволяющего проследить логику рассуждений, лежащих в основе сделанных выводов. Ответ, представляющий бессвязный набор определений и иных положений, рассматривается как неверный. Наличие в ответах любой грубой ошибки является основанием для снижения оценки. Оценка за письменный экзамен может быть снижена за небрежное оформление работы (недопустимые сокращения, зачеркивания, неразборчивый почерк).

На экзамене преподаватель может задать обучающемуся дополнительные и уточняющие вопросы. Дополнительные вопросы задаются помимо вопросов билета и связаны, как правило, с плохим ответом. Уточняющие вопросы задаются в рамках билета и направлены на уточнение мысли и действий студента.

Система оценивания по оценочным средствам промежуточного контроля

Форма и описание контрольного мероприятия	Балловая стоимость контрольного мероприятия	Критерии начисления баллов
<i>Теоретический вопрос</i> - индивидуальная деятельность обучающегося по концентрированному выражению накопленного знания. Средство проверки умений применять полученные знания для решения задач определенного типа по теме или разделу.	0-15 баллов (2 вопроса)	Полнота и последовательность ответа на вопрос (верное, четкое и достаточно глубокое изложение идей, понятий, фактов и т.д.), степень использования и понимания научных, нормативных источников, демонстрация умения анализировать материал, соблюдение норм литературной речи, владение профессиональной лексикой
Итого	30 баллов	

3.1 Примеры теоретических вопросов для подготовки к экзамену:

1. Роль нефти в жизни человека.
2. Роль газа в жизни человека.
3. Нефть и газ как сырье для переработки.
4. История применения нефти и газа.
5. Нефть и газ, их состав и свойства.

6. Понятие о нефтяных залежах.
7. Пористость горных пород.
8. Проницаемость горных пород.
9. Гранулометрический состав горных пород.
10. Горно-геологические параметры месторождений (геометрия, свойства коллекторов и др.).
11. Классификация залежей нефти по извлекаемым запасам.
12. Понятие о буровой скважине.
13. Ударное бурение (принцип, схема, применение).
14. Вращательное бурение (роторное) – принцип, схема.
15. Бурение скважин с применением забойных двигателей.
16. Основные элементы буровой установки вращательного бурения.
17. Немеханические способы бурения скважин (электроимпульсное бурение скважин).
18. Циркуляционная система буровой установки.
19. Буровые долота.
20. Буровые установки с гибкими непрерывными трубами.
21. Цели и назначение буровых скважин.
22. Конструкция скважин.
23. Колонная головка (обвязка).
24. Температура в горных породах и скважинах.
25. Пластовое давление.
26. Пластовая энергия.
27. Режимы эксплуатации залежей.
28. Добыча нефти фонтанным способом.
29. Оборудование фонтанных скважин.
30. Освоение и пуск в работу фонтанных скважин.
31. Принцип газлифтной эксплуатации нефтяных скважин.
32. Добыча нефти установками штанговых скважинных насосов (УШСН).
33. Добыча нефти установками электроцентробежных насосов (УЭЦН).
34. Буровые насосы.
35. Понятие о сборе, подготовке и транспорте скважинной продукции.
36. Понятие о ремонте скважин.
37. Стадии разработки месторождений (приведите схему).
38. Куст скважин (приведите схему).
39. Сетка скважин (приведите схему).
40. Резервуары для хранения нефти.
41. Гидравлический разрыв пласта (назначение, принцип действия, оборудования).
42. Ликвидация осложнений при фонтанной добыче (борьба с песком).
43. Свойства пластовой воды.
44. Трубопроводы.
45. Газосепараторы.
46. Для чего используется динамометрирование?
47. Освоение скважин.
48. Магистральные нефтепродуктопроводы
49. Газлифтный способ эксплуатации скважин.
50. Капитальный ремонт скважины.

Критерием оценки за теоретический вопрос определяется простым суммированием баллов:

Критерии оценки ответа на теоретический вопрос	Количество баллов
Полнота и последовательность ответа	0-3
Логичность изложения материала	0-3
Умение анализировать материал	0-3
Соблюдение норм литературной речи	0-2
Владение профессиональной лексикой	0-2
Степень использования и понимания научных, нормативных источников	0-2
Итого	0-15

3.2 Итоговая оценка по дисциплине складывается из суммы баллов текущего контроля и промежуточной аттестации.

85 - 100 баллов (85% - 100%) – оценка «отлично».

70 - 84 баллов (70% - 84%) – оценка «хорошо»;

50 - 69 баллов (50% - 69 %) – оценка «удовлетворительно»;

0 - 49 баллов и менее (0-49%) – оценка «неудовлетворительно»;

Методические материалы, определяющие процедуры оценивания умений, знаний, характеризующие формирование компетенций

Ознакомление обучающихся с процедурой и алгоритмом оценивания (в течение первой недели начала изучения дисциплины).

Проведение предварительных консультаций.

Проверка ответов на задания письменного экзамена.

Сообщение результатов оценивания обучающимся.

Оформление необходимой документации.

Экзамен – форма контроля промежуточной аттестации, в результате которого обучающийся получает оценку по шкале: «отлично», «хорошо», «удовлетворительно», «неудовлетворительно».

Экзамен проводится по расписанию.

Цель экзамена – завершить курс освоения дисциплины, проверить сложившуюся у обучающегося систему знаний, понятий, отметить степень полученных умений, определить сформированность компетенций.

Экзамен подводит итог всей учебной работы по данной дисциплине.

При подготовке к экзамену прежде всего необходимо запоминать определение каждого понятия, так как именно в нем фиксируются признаки, показывающие его сущность и позволяющие отличать данную категорию от других. В процессе заучивания определений конкретных понятий обучающийся «наращивает» знания. Название дисциплины имеет свою систему понятий, и обучающийся через запоминание конкретной учебной информации приобщается к данной системе, «поднимается» до ее уровня, говорит на ее языке (не пытаясь объяснить суть той или иной категории с помощью быденных слов).

Однако преподаватель на экзамене проверяет не столько уровень запоминания учебного материала, сколько то, как обучающийся понимает те или иные категории и реальные проблемы, как умеет мыслить, аргументировать, отстаивать определенную позицию, объяснять заученную дефиницию.

Таким образом, необходимо разумно сочетать запоминание и понимание, простое воспроизводство учебной информации и работу мысли.

Для того чтобы быть уверенным на экзамене, необходимо ответы на наиболее трудные, с точки зрения обучающегося, вопросы подготовить заранее и тезисно записать. Запись включает дополнительные ресурсы памяти.

К экзамену по дисциплине необходимо начинать готовиться с первой лекции, практического занятия, так как материал, набираемый памятью постепенно, неоднократно подвергавшийся обсуждению, образует качественные знания, формирует необходимые компетенции.

При подготовке к экзамену следует пользоваться конспектами лекций, учебниками, ресурсами интернета, научной и научно – популярной литературой, словарем, демонстрационными листами (раздаточным материалом) и другими источниками сведений.

На выполнение экзаменационного задания обучающегося дается 90 минут.

4. ПЕРЕЧЕНЬ ОСНОВНОЙ И ДОПОЛНИТЕЛЬНОЙ УЧЕБНОЙ ЛИТЕРАТУРЫ, НЕОБХОДИМОЙ ДЛЯ ОСВОЕНИЯ ДИСЦИПЛИНЫ

4.1 Основная литература

№ п/п	Наименование	Кол-во экз.
1	Воробьева, Л. В. Основы нефтегазового дела : учебное пособие / Л. В. Воробьева. — Томск : ТПУ, 2017. — 202 с. — ISBN 978-5-4387-0767-7. —URL: https://e.lanbook.com/book/106752	Эл. ресурс
2	Шадрин, А. В. Основы нефтегазового дела : учебное пособие / А. В. Шадрин, В. Г. Крец. — 2-е изд. — Москва : ИНТУИТ, 2016. — 213 с. —URL: https://e.lanbook.com/book/100251	Эл. ресурс
3	Суербаев, Х. А. Основы нефтегазового дела : учебник / Х. А. Суербаев. — 2-е изд. — Нур-Султан : Фолиант, 2012. — 384 с. — ISBN 978-601-292-543-2. —URL: https://e.lanbook.com/book/141986	Эл. ресурс

4.2 Дополнительная литература

№ п/п	Наименование	Кол-во экз.
1	Научно-практический журнал «Экология производства» https://promo.ecoindustry.ru/	Эл. ресурс
2	Крец, В. Г. Основы нефтегазового дела : учебное пособие / В. Г. Крец, А. В. Шадрин. — 2-е изд., перераб. и доп. — Томск : ТПУ, 2016. — 200 с. —URL: https://e.lanbook.com/book/107739	Эл. ресурс

4.3 Нормативные правовые акты

1. Указ Президента РФ № 440 от 01.04.1996 г. «О Концепции перехода РФ к устойчивому развитию». - Режим доступа: ИПС «Консультант Плюс»

4. Федеральный закон от 10.01.2002 № 7-ФЗ «Об охране окружающей среды». - Режим доступа: ИПС «Консультант Плюс»

5 ПЕРЕЧЕНЬ РЕСУРСОВ ИНФОРМАЦИОННО - ТЕЛЕКОММУНИКАЦИОННОЙ СЕТИ «ИНТЕРНЕТ», НЕОБХОДИМЫХ ДЛЯ ОСВОЕНИЯ ДИСЦИПЛИНЫ (

Официальный сайт Министерства природных ресурсов и экологии Свердловской области <http://www.mprso.ru>

Российская государственная библиотека [Электронный ресурс]: содержит электронные версии книг, учебников, монографий, сборников научных трудов как отечественных, так и зарубежных авторов, периодических изданий. Режим доступа: <http://www.rbc.ru>

Издательство "Лань" [Электронный ресурс]: электронная библиотечная система: содержит электронные версии книг издательства «Лань» и других ведущих издательств

учебной литературы, так и электронные версии периодических изданий по естественным, техническим и гуманитарным наукам. – Москва, 2010– . Режим доступа: <http://e.lanbook.com>.

Научно-практический журнал «Экология производства»
<https://promo.ecoindustry.ru/>

6. ПЕРЕЧЕНЬ ИНФОРМАЦИОННЫХ ТЕХНОЛОГИЙ, ИСПОЛЬЗУЕМЫХ ПРИ ОСУЩЕСТВЛЕНИИ ОБРАЗОВАТЕЛЬНОГО ПРОЦЕССА ПО ДИСЦИПЛИНЕ, ВКЛЮЧАЯ ПЕРЕЧЕНЬ ПРОГРАММНОГО ОБЕСПЕЧЕНИЯ И ИНФОРМАЦИОННЫХ СПРАВОЧНЫХ СИСТЕМ

1. Microsoft Windows 8 Professional
2. Microsoft Office Standard 2013

Информационные справочные системы

ИПС «КонсультантПлюс»

Отраслевой портал <https://ecodelo.org/>

Отраслевой портал <http://www.cntd-reglament.ru/>

Базы данных

Scopus: база данных рефератов и цитирования

<https://www.scopus.com/customer/profile/display.uri>

E-library: электронная научная библиотека: <https://elibrary.ru>

МИНОБРНАУКИ РОССИИ

ФГБОУ ВО «Уральский государственный горный университет»

***МЕТОДИЧЕСКИЕ РЕКОМЕНДАЦИИ И ЗАДАНИЯ
К РАСЧЕТНО-ГРАФИЧЕСКОЙ РАБОТЕ***

ЭЛЕКТРОТЕХНИКА

Специальность
21.05.04 Горное дело

Направленность (профиль)
Горнопромышленная и нефтегазовая экология

Екатеринбург

СОДЕРЖАНИЕ

ВВЕДЕНИЕ	3
Задача 1. РАСЧЕТ ЛИНЕЙНЫХ ЭЛЕКТРИЧЕСКИХ ЦЕПЕЙ ПОСТОЯННОГО ТОКА	4
Задача 2. РАСЧЕТ ОДНОФАЗНЫХ ЛИНЕЙНЫХ ЭЛЕКТРИЧЕСКИХ ЦЕПЕЙ СИНУСОИДАЛЬНОГО ТОКА.....	12
2.1. Последовательное соединение в цепи синусоидального тока.....	12
2.2. Параллельное соединение в цепи синусоидального тока	14
2.3. Разветвленная цепь синусоидального тока.....	16
Задача 3. РАСЧЕТ ТРЕХФАЗНЫХ ЛИНЕЙНЫХ ЭЛЕКТРИЧЕСКИХ ЦЕПЕЙ	22
3.1. Расчет трехфазных линейных электрических цепей при соединении фаз приемника звездой	22
3.2. Расчет трехфазных линейных электрических цепей при соединении фаз приемника треугольником.....	25
Задача 4. РАСЧЕТ СЛОЖНЫХ ТРЕХФАЗНЫХ ЭЛЕКТРИЧЕСКИХ ЦЕПЕЙ.	27
Задача 5. РАСЧЕТ ПЕРЕХОДНЫХ ПРОЦЕССОВ В ЛИНЕЙНЫХ ЭЛЕКТРИЧЕСКИХ ЦЕПЯХ ПОСТОЯННОГО ТОКА.....	33
Задача 6. РАСЧЕТ НЕЛИНЕЙНЫХ ЭЛЕКТРИЧЕСКИХ ЦЕПЕЙ ПОСТОЯННОГО ТОКА В УСТАНОВИВШЕМСЯ РЕЖИМЕ	40
ЗАДАЧА 7. РАСЧЕТ МАГНИТНЫХ ЦЕПЕЙ ПОСТОЯННОГО ТОКА.	46
7.1. Неразветвленные магнитные цепи.	46
7.1.1. Прямая задача. Определить МДС цепи по заданному магнитному потоку.	49
7.1.2. Обратная задача. Определить магнитный поток в цепи по заданной МДС	51
2.2. Разветвленная цепь синусоидального тока.....	57
Задача 8. ТРАНСФОРМАТОРЫ.....	58
Задача 9. АСИНХРОННЫЙ ДВИГАТЕЛЬ С ФАЗНЫМ РОТОРОМ.....	60
Задача 10. ДВИГАТЕЛЬ ПОСТОЯННОГО ТОКА ПАРАЛЛЕЛЬНОГО ВОЗБУЖДЕНИЯ	63

ВВЕДЕНИЕ

Дисциплина «Электротехника» изучает процессы в электрических и магнитных цепях, выявляет общие закономерности электромагнитных явлений и их прикладное применение для создания, передачи и распределения электроэнергии.

Целью преподавания дисциплины является теоретическая и практическая подготовка будущего инженера-электрика, инженера-электромеханика, инженера по автоматизации производственных процессов, развитие его творческих способностей, умение формировать и решать на высоком научном уровне проблемы осваиваемой специальности, умение творчески применять и самостоятельно повышать свои знания. Эти цели достигаются на основе повышения творческой активности и самостоятельной работы студентов.

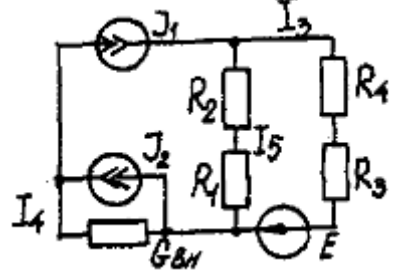
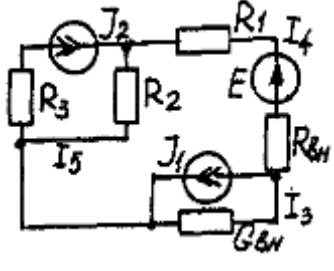
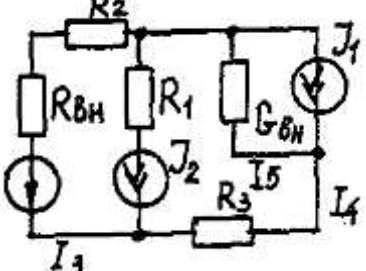
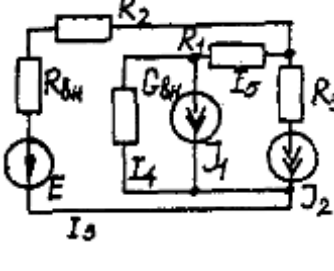
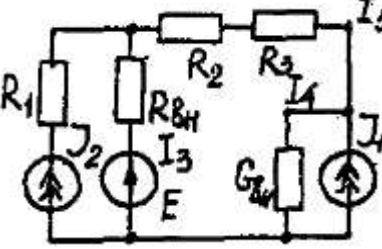
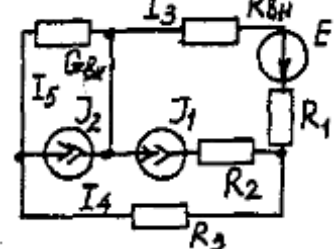
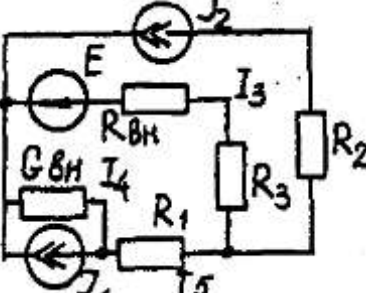
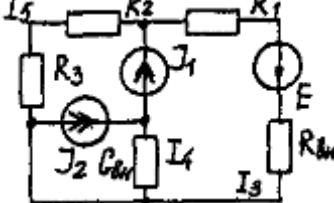
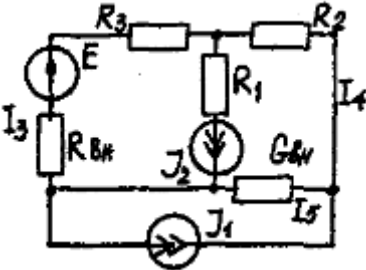
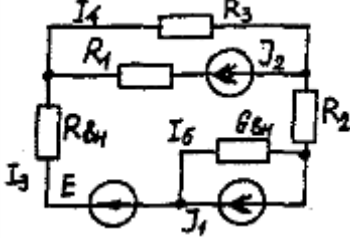
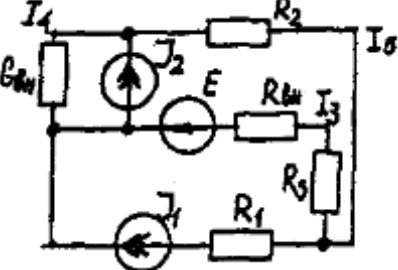
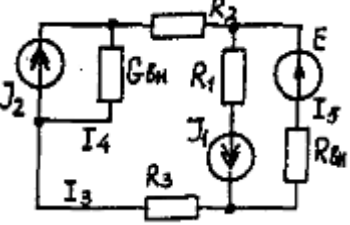
Высокий научный и инженерный уровень дисциплины обусловлен глубоким проникновением в ее разделы законов и положений, которые даются в курсах «Физика» и «Математика».

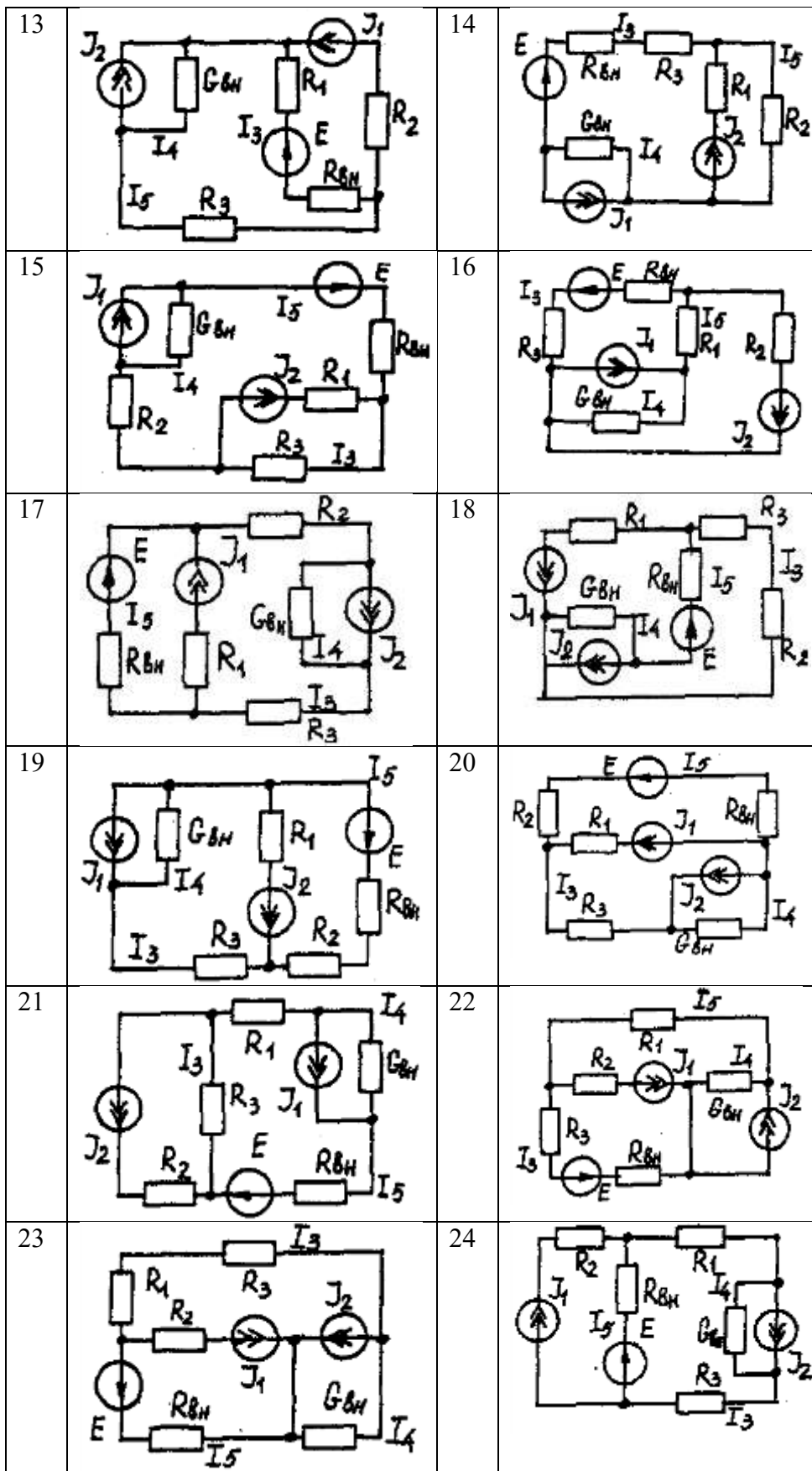
Выполнение контрольных заданий.

При выполнении контрольных заданий необходимо выполнить следующие требования:

1. Контрольные задания выполняют по данному методическому указанию.
2. Варианты задач в контрольных заданиях определяют по двум последним цифрам номера студенческого билета. Если две последние цифры превышают число 24 (общее количество вариантов), то номер варианта определяется по остатку от целочисленного деления этих цифр на число 24. • Например, двум последним цифрам 49-го номера студенческого билета соответствует первый вариант контрольного задания.
3. Контрольные задания выполняют в отдельной тетради, на обложке которой приводят сведения по следующей форме: фамилия, имя, отчество, номер студенческого билета, номер контрольного задания.
4. Графическую часть (схемы, графики) в контрольных заданиях выполняют карандашом, в масштабе, с указанием последнего.
5. Решение каждой задачи контрольного задания следует начинать с новой страницы.
6. Электрические схемы вычерчивают согласно стандарту.
7. Условие задачи выписывают полностью без сокращений.
8. Решения задач сопровождают краткими пояснениями.
9. Контрольные задания представляются для проверки до начала соответствующей лабораторно-экзаменационной сессии.
10. Если контрольное задание не зачтено, студент обязан, исправив ошибки указанные преподавателем, представить задание на повторную рецензию.
11. Студенты, не сдавшие на проверку соответствующих решенных контрольных заданий, к сдаче экзамена не допускаются.

Задача 1. РАСЧЕТ ЛИНЕЙНЫХ ЭЛЕКТРИЧЕСКИХ ЦЕПЕЙ ПОСТОЯННОГО ТОКА

№	Схема варианта	№	Схема варианта
1		2	
3		4	
5		6	
7		8	
9		10	
11		12	



Условие задачи.

Для заданной электрической схемы (табл. 1.1) с известными параметрами (табл. 1.2) определить токи в ветвях цепи следующими методами:

- составления уравнений электрического равновесия по законам Кирхгофа;
- контурных токов;

- наложения;
- узловых потенциалов;
- эквивалентного генератора.

Номер варианта	Значение параметров							
	Е, В	J ₁ , А	J ₂ , А	R ₁ , Ом	R ₂ , Ом	R ₃ , Ом	R _{ВН} , Ом	G _{ВН} , См
1	42	35	17	10	20	5	7	0,5
2	126	6	8	1	3	2	5	0,25
3	21	5	2	5	9	3	3	0,2
4	29	3	6	2	3	4	4	0,2
5	200	25	25	8	3	1	4	0,5
6	40	10	3	5	8	5	2	0,5
7	50	3	25	3	5	2	3	0,2
8	20	10	8	4	8	2	6	1
9	50	22	6	4	5	2	3	0,1
10	140	20	7	5	1	4	6	0,2
11	104	28	13	5	2	3	2	0,1
12	150	4	6	3	4	6	5	0,2
13	43	4	28	2	5	1	3	0,2
14	82	2	3	6	4	5	6	0,2
15	52	2	1	3	1	2	2	0,2
16	204	1	5	2	3	1	3	0,4
17	110	11	9	2	3	3	2	0,5
18	72	2	1	4	1	3	6	0,2
19	42	2	5	3	3	4	5	0,1
20	8	6	2	6	1	2	2	0,05
21	187	10	6	2	6	7	4	0,5
22	144	5	15	4	3	2	4	0,5
23	84	6	5	3	3	6	3	0,5
24	103	12	6	4	3	1	3	0,5

Метод составления уравнений электрического равновесия по законам Кирхгофа

Методические указания.

Этот метод основан на составлении и совместном решении системы уравнений электрического равновесия, составленных по первому и второму законам Кирхгофа. Общее число независимых уравнений (i) должно быть равно числу неизвестных токов, то есть числу ветвей электрической схемы (p) за исключением ветвей, содержащих источник тока.

Последовательность решения.

Выбрать условное положительное направление токов в ветвях. По первому закону Кирхгофа для схемы, содержащей (q) узлов, составить ($q - 1$) уравнений электрического равновесия. По второму закону Кирхгофа составить [$p - (q - 1)$] уравнений электрического равновесия для независимых контуров. При составлении уравнений электрического равновесия следует обратить внимание на знаки. Если заданное или произвольно выбранное направление токов и э. д. с. совпадают с выбранным обходом контуров, то перед ними в уравнениях электрического равновесия ставят знак плюс, знак у падений напряжений берется в соответствии со знаком тока.

Решить полученную систему уравнений электрического равновесия относительно неизвестных токов в ветвях.

Выполнить проверку полученного решения по первому закону Кирхгофа для узлов заданной электрической схемы.

Метод контурных токов

Методические указания.

Этот метод заключается в представлении действительных токов в ветвях, являющихся общими для двух или большего числа смежных контуров, алгебраической суммой составляющих, каждая из которых является током, замыкающимся в одном из выбранных контуров. Эти составляющие называются контурными токами. При решении задачи этим методом в расчет вводят контурные токи, составляют уравнения электрического равновесия только на основании второго закона Кирхгофа. Вычислив контурные токи, определяют действительные токи в ветвях.

Последовательность решения.

Выбрать для рассматриваемой схемы независимые контуры, не содержащие источники тока (J).

Задавшись положительными направлениями обхода контуров, составить для выбранных независимых контуров уравнения электрического равновесия по второму закону Кирхгофа, принимая направления контурных токов, совпадающими с выбранным обходом контуров. В уравнениях электрического равновесия учитывать и падения напряжений, обусловленные источниками тока (J) на соответствующих сопротивлениях рассматриваемого контура. Определить контурные токи.

Вычислить действительные токи ветвей как алгебраические суммы токов как контурных, так и источников тока, протекающих через рассматриваемую ветвь.

Метод наложения

Методические указания.

Этот метод основан на том, что действительный ток в рассматриваемой ветви равен алгебраической сумме составляющих токов в этой ветви, вызванных каждой из э. д. с. и источника тока в отдельности при исключении действия остальных источников э. д. с. и тока.

Последовательность решения.

Составить (нарисовать) электрические цепи с одним источником э. д. с. или тока, при этом зажимы остальных источников тока размыкать, а источники э. д. с. замыкать накоротко.

Задаться положительными направлениями токов в ветвях.

Определить составляющие - токов в ветвях, вызванных рассматриваемым источником.

Определить действительные токи ветвей как алгебраическую сумму составляющих.

Метод узловых потенциалов

Методические указания.

Этот метод заключается в определении потенциалов узлов, на основании чего вычисляются токи в ветвях по закону Ома. Потенциалы узлов определяются на основании системы уравнений электрического равновесия (1.1), составленных по первому закону Кирхгофа. При этом токи в уравнениях электрического равновесия выражают через потенциалы согласно закону Ома для участка цепи. Потенциал одного из узлов принимается равным нулю.

$$\left. \begin{array}{l} \varphi_1 G_{11} - \varphi_1 G_{12} - \varphi_3 G_{13} = I_{11} \\ -\varphi_1 G_{21} - \varphi_1 G_{22} - \varphi_3 G_{23} = I_{22} \\ -\varphi_1 G_{31} - \varphi_1 G_{32} - \varphi_3 G_{33} = I_{33} \\ \dots \dots \dots \dots \dots \dots \dots \dots \dots \dots \end{array} \right\} (1.1)$$

Где $\varphi_1, \varphi_2, \varphi_3, \dots$ - потенциалы узлов; $G_{11}, G_{22}, G_{33}, \dots$ - собственная (узловая) проводимость, равная сумме проводимостей всех ветвей, сходящихся в этом узле, без учета проводимостей ветвей с источниками тока; $G_{11}, G_{12}, G_{13}, G_{21}, G_{22}, G_{23}, G_{32}, \dots$ - взаимная проводимость, равная сумме проводимостей ветвей между двумя узлами, без учета проводимостей ветвей с источниками тока; $I_{11}, I_{22}, I_{33}, \dots$ - узловой ток, равный алгебраической сумме токов (J) источников тока и произведений ($G \cdot E$) (э. д. с. ветвей, сходящихся в рассматриваемом узле, на их проводимости); эти величины входят в выражения узловых токов со знаком плюс, если токи (J) и э. д. с. (E) направлены к рассматриваемому узлу.

Последовательность решения.

Пронумеровать узлы. Потенциал одного из узлов принять равным нулю.

Составить систему ($q - 1$) уравнений электрического равновесия (1.1) Вычислить собственные и взаимные проводимости, узловые токи и подставить в систему уравнений электрического равновесия (1.1).

Определить потенциалы узлов, решив систему уравнений электрического равновесия (1.1). Определить токи ветвей по закону Ома.

Ток ветви равняется разности потенциалов двух узлов, деленной на сопротивление ветви,

$$I_{\text{ветви}} = [(\varphi_k - \varphi_{(k-1)})] / \sum R_{\text{ветви}} \quad (1.2)$$

Метод эквивалентного генератора

Методические указания.

Этот метод основан на применении теоремы об активном двухполюснике. Согласно теоремы любой активный двухполюсник, содержащий один или несколько источников энергии, можно заменить эквивалентным генератором, э. д. с. которого равна напряжению холостого хода на зажимах выделенной ветви, а внутреннее сопротивление равно входному сопротивлению двухполюсника (рис. 1.1).

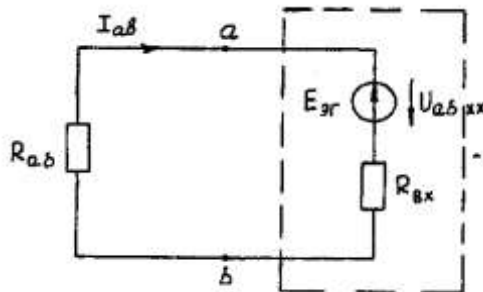


Рис. 1.1. К методу эквивалентного генератора

При определении тока, например, в ветви ab любой электрической схемы, эту схему представляют в виде двух частей: рассматриваемой ветви ab и остальной части схемы - эквивалентного генератора ($E_{эГ}$). Ток в ветви ab определяют по формуле:

$$I_{ab} = U_{ab \text{ хх}} / (R_{ab} + R_{вх}) \quad (1.3)$$

где $U_{ab \text{ хх}}$ - напряжение холостого хода активного двухполюсника (эквивалентного генератора) относительно зажимов рассматриваемой ветви; $R_{вх}$ - входное сопротивление пассивного двухполюсника относительно зажимов ab ; R_{ab} - сопротивление рассматриваемой ветви ab .

Последовательность решения.

Определить напряжение $U_{ab \text{ хх}}$ с помощью одного из известных методов расчета электрических цепей, согласно исходной схеме без рассматриваемой ветви ab .

Вычислить входное сопротивление $R_{вх}$ пассивного двухполюсника, т. е. сопротивление исходной электрической цепи относительно точек ab без ветви ab , при замкнутых источниках токов э. д. с. и разомкнутых источников токов.

Вычислить ток в рассматриваемой ветви ab (см. рис. 1.1) по формуле (1.3).

Пример решения задачи

Для заданной электрической цепи (рис. 1.2) с параметрами: $E=65,5$ В; $J_1=3,5$ А; $J_2 = 8$ А; $R_1 = 9$ Ом; $R_2 = 7$ Ом; $R_3 = 5$ Ом; $R_{вн} = 3$ Ом; $G_{вн} = 0,5$ См, определить токи в ветвях.

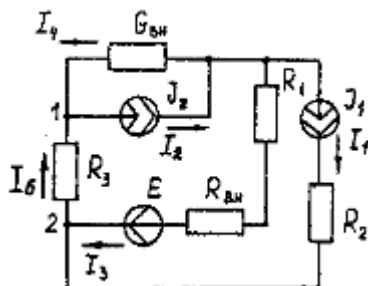


Рис. 1.2. Схема заданной электрической цепи

Метод составления уравнений электрического равновесия по законам Кирхгофа

В рассматриваемой электрической цепи неизвестными являются три тока (I_3, I_4, I_5), для определения этих токов необходимо иметь систему из трех уравнений электрического равновесия, которые составляем по законам Кирхгофа: два уравнения электрического равновесия по первому закону Кирхгофа, предварительно задавшись положительными направлениями токов в ветвях (для узлов 1 и 2); третье уравнение электрического равновесия по второму закону Кирхгофа. Принимаем контур ($R_3 - G_{вн} - R_1 - R_{вн} - E$), минуя ветви с источниками тока, и задаемся положительным направлением его обхода (см. рис. 1.2.)

$$\left. \begin{aligned} I_4 - J_2 + I_5 &= 0; \\ I_3 + J_1 - I_5 &= 0; \\ I_5 R_3 - I_4 / G_{вн} + I_3 (R_1 + R_{вн}) &= E. \end{aligned} \right\} (1.4)$$

$$\left. \begin{aligned} I_4 - 8 + I_5 &= 0; \\ I_3 + 3,5 - I_5 &= 0; \\ I_5 \cdot 5 - I_4 \cdot 1/0,5 + I_3(9 + 3) &= 65,5. \end{aligned} \right\} (1.5)$$

В результате решения системы уравнений (1.5) получим: $I_3 = 3$ А; $I_4 = 1,5$ А; $I_5 = 6,5$ А.

Метод контурных токов

Для определения трех неизвестных токов выбираем три независимых контура (рис 1.3) и задаемся положительными направлениями их обхода, совмещая положительные направления контурных токов I_{11}, I_{22}, I_{33} с направлениями их обхода $I_{11}=J_1=3,5$ А ; $I_{22}=J_2=8$ А.

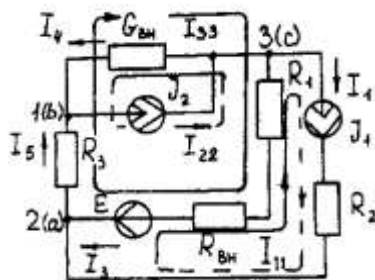


Рис. 1.3. Схема электрической цепи для метода контурных токов

Таким образом, неизвестным является лишь контурный ток I_{33} . Для третьего контура ($R_3 - G_{вн} - R_3 - R_{вн} - E$) составляем уравнение электрического равновесия по второму закону Кирхгофа и определяем контурный ток I_{33}

$$-I_{11}(R_1 + R_{вн}) - I_{22} \cdot 1/G_{вн} + I_{33}(R_1 + R_{вн} + R_3 + 1/G_{вн}) = E; (1.6)$$

$$-3,5(9 + 3) - 8 \cdot 1/0,5 + I_{33}(9 + 3 + 5 + 1/0,5) = 65,5;$$

отсюда $I_{33} = 6,5$ А.

Действительные токи в ветвях:

$$I_3 = I_{33} - I_{11} = 6,5 - 3,5 = 3 \text{ А};$$

$$I_4 = I_{22} - I_{33} = 8 - 6,5 = 1,5 \text{ A},$$

$$I_5 = I_{33} = 6,5 \text{ A}.$$

Метод узловых потенциалов

Заземляем один из узлов (например 3, рис. 1.4), потенциал этого узла (φ_3) теперь равен нулю. Для определения потенциалов двух других узлов составляем систему из двух уравнений электрического равновесия по первому закону Кирхгофа:

$$\left. \begin{aligned} \varphi_1 G_{11} - \varphi_2 G_{12} &= I_{11} \\ -\varphi_1 G_{21} - \varphi_2 G_{22} &= I_{22} \end{aligned} \right\} (1.7)$$

$$G_{11} = G_{\text{вн}} + 1/R_3 = 0,5 + 1/5 = 0,7 \text{ См}; G_{12} = G_{21} = 1/R_3 = 1/5 = 0,2 \text{ См}; G_{22} = 1/R_3 + 1/(R_1 + R_{\text{вн}}) = 1/5 + 1/(9 + 3) = 0,28 \text{ См}.$$

$$I_{11} = -J_2 = -8 \text{ A}; I_{22} = J_1 + E/(R_1 + R_{\text{вн}}) = 3,5 + 65/(9 + 3) = 9 \text{ A}.$$

$$\left. \begin{aligned} 0,7\varphi_1 - 0,2\varphi_2 &= -8; \\ -0,2\varphi_1 - 0,28\varphi_2 &= 9. \end{aligned} \right\}$$

откуда $\varphi_1 = -3 \text{ В}; \varphi_2 = 29,5 \text{ В}.$

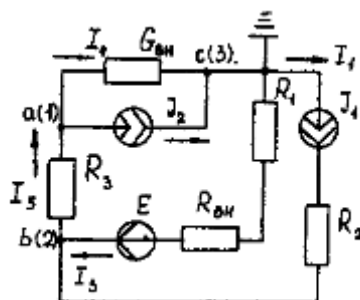


Рис. 1.4. Схема электрической цепи для метода узловых потенциалов

Токи в ветвях:

$$I_3 = [(\varphi_3 - \varphi_2) + E] \cdot 1/(R_1 + R_{\text{вн}}) = [(0 - 29,5) + 65,5] \cdot 1/(9 + 3) = 3 \text{ A};$$

$$I_4 = (\varphi_3 - \varphi_1) \cdot G_{\text{вн}} = (0 + 3) \cdot 0,5 = 1,5 \text{ A};$$

$$I_5 = (\varphi_1 - \varphi_2) \cdot 1/R_3 = (-3 - 29,5) \cdot 1/5 = -6,5 \text{ A}.$$

Знак "-" у тока I_5 указывает на то, что действительное направление тока противоположно выбранному.

Метод наложения

Определяем составляющие токов в ветвях (I'_3, I'_4, I'_5), вызванные источником э. д. с. (E) при исключении источников тока (J_1) и (J_2) (рис. 1.5, а). Направление токов в цепи определяется согласно направлению источника э. д. с. (E)

$$I'_3 = I'_4 = I'_5 = E/(R_1 + R_{\text{вн}} + R_3 + 1/G_{\text{вн}}) = 65,5/(9 + 3 + 5 + 1/0,5) = 3,45 \text{ A}.$$

Определяем составляющие токов в ветвях (I''_3, I''_4, I''_5), вызванные источником тока (J_1) (рис. 1.5, б) при исключении источника тока (J_2) и источника, э. д. с. (E) которого закорачивается. Направление токов в ветвях определяется согласно направлению (J_1).

$$I_3 = J_1(R_3 + 1/G_{\text{вн}})/(R_1 + R_{\text{вн}} + R_3 + 1/G_{\text{вн}}) = 3,5(5 + 2)/(9 + 3 + 5 + 2) = 1,3 \text{ A};$$

$$I_4'' = I_5'' = J_1 - I_3'' = 3,5 - 1,3 = 2,2 \text{ A}.$$

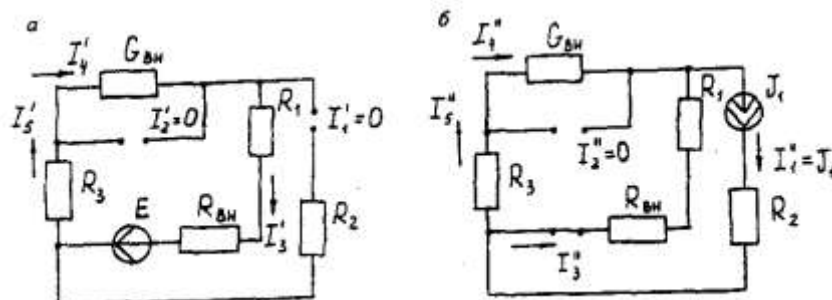


Рис. 1.5. Схема электрической цепи для метода наложения при исключении источника тока (а) и вызванные источником тока (б)

Определяем составляющие токов в ветвях (I_3''' , I_4''' , I_5'''), вызванные источником тока (J_2) (рис. 1.6, а) при исключении источника тока (J_1) и источника, э. д. с. (E) которого закорачивается. Направление токов в ветвях определяется согласно направлению (J_2).

$$I_3''' = I_5''' = J_2 (1/G_{BH}) / (R_1 + R_{BH} + R_3 + 1/G_{BH}) = 8 * 2 / (9 + 3 + 5 + 2) = 0,85 \text{ A};$$

$$I_4''' = J_2 - I_3''' = 8 - 0,85 = 7,15 \text{ A}$$

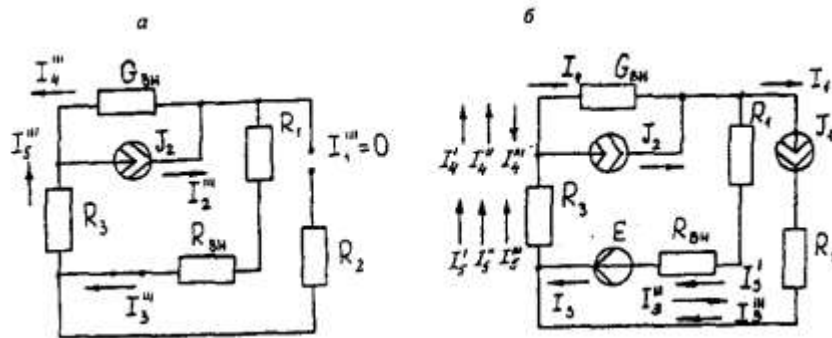


Рис. 1.6. Схема электрической цепи для определения составляющих токов в ветвях, вызванных источником тока (а) и при исключении (б)

Действительные токи в ветвях определяем как алгебраическую сумму составляющих, вызванных каждым из источников энергии (см. рис. 1.6, б):

$$I_3 = I_3' - I_3'' + I_3''' = 3 \text{ A}; \quad I_4 = -I_4' - I_4'' + I_4''' = 1,5 \text{ A};$$

$$I_5 = I_5' + I_5'' + I_5''' = 6,5 \text{ A}$$

Проверку решений выполняем, применяя первый закон Кирхгофа для трех узлов.

Метод эквивалентного генератора

Определить ток ветви ab .

Определяем напряжение $U_{ab \text{ xx}}$. При размыкании ветви ab исходная схема (см. рис. 1.2) преобразуется в схему, изображенную на рис. 1.7, а.

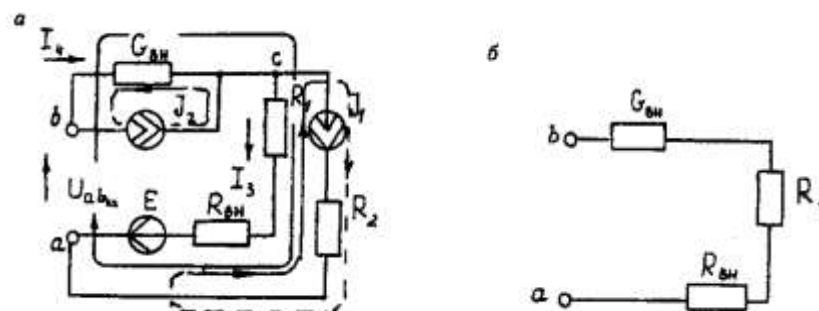


Рис. 1.7. Схема электрической цепи для метода эквивалентного генератора: а - исходная; б – преобразованная

По второму закону Кирхгофа составляем уравнение электрического равновесия для контура $a-b-c-a$, не содержащего источников тока, обходя контур по часовой стрелке,

$$U_{ab \text{ xx}} - J_2 * 1/G_{BH} - J_1 * (R_{BH} - R_1) = E \quad (1.8)$$

$$U_{ab \text{ xx}} - 8 - 1/0,5 - 3,5 * (9 + 3) = 65,5; \quad U_{ab \text{ xx}} = 123,5 \text{ V}.$$

Определяем входное сопротивление относительно зажимов выделенной ветви $U_{ab \text{ xx}}$, при этом зажимы источника э. д. с. закорачиваем, а зажимы источников тока размыкаем. В результате получается электрическая цепь (рис. 1.7,б)

$$U_{ab \text{ xx}} = 1/G_{BH} + R_1 + R_{BH} = 17 \text{ Ом};$$

$$I_{ab} = U_{ab \text{ xx}} / (R_{ab} + R_3) = 123,5 / (14 + 5) = 6,5 \text{ A}.$$

Задача 2. РАСЧЕТ ОДНОФАЗНЫХ ЛИНЕЙНЫХ ЭЛЕКТРИЧЕСКИХ ЦЕПЕЙ СИНУСОИДАЛЬНОГО ТОКА

2.1. Последовательное соединение в цепи синусоидального тока.

На рис.2.1 представлена неразветвленная электрическая цепь.

Исходные данные к задаче 2.1 приведены в табл. 2.1,

Необходимо:

1. Составить комплексное уравнение сопротивлений, построить диаграмму сопротивлений.
2. Составить комплексное уравнение напряжений, построить векторную диаграмму напряжений. Записать полное напряжение цепи в алгебраической и показательной формах.
3. Составить комплексное уравнение мощности, построить диаграмму мощности. Рассчитать: $P, Q, S, \cos\varphi$.

4. Записать уравнение для напряжения и тока всей цепи в функции времени. На одном рисунке построить графики напряжения и тока $i = \int(\omega t), u = \int(\omega t), f = 50 \text{ Гц}, \psi_1 = 0$

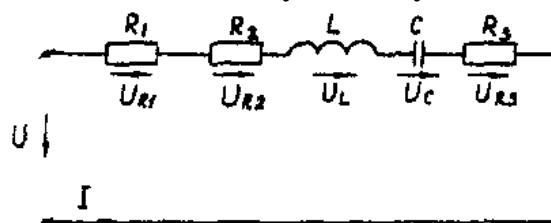


Рис. 2.1. Неразветвленная электрическая
цепь

Методические указания

Рекомендуемая последовательность решения и расчетные формулы:

Вычисляют индуктивное и емкостное сопротивления в цепи, Ом

$$\begin{aligned} X_L &= \omega \cdot L \\ X_C &= 1 / \omega \cdot c \end{aligned} \quad (2.1)$$

где ω — угловая частота переменного тока, $\omega = 314 \text{ с}^{-1}$. (При вычислении X_C размерность емкости C — Ф, $1\text{Ф} = 10^6 \text{ мкФ}$).

Вычисляют полное сопротивление цепи в комплексной форме, Ом

$$\underline{Z} = R_1 + R_2 + jX_L - jX_C + R_3 \quad (2.2)$$

Вычисляют действующее значение тока в цепи по закону Ома, А

$$I = \frac{U_{R1}}{R_1} \left(\text{или} \frac{U_{R3}}{R_3} \right) \quad (2.3)$$

Записывают комплекс тока в цепи при начальной фазе $\psi_i=0$ как $\dot{I} = I, \text{ А}$.

Исходные данные к задаче

Таблица 2.1

Вариант	$R_1, \text{ Ом}$	$R_2, \text{ Ом}$	$L, \text{ Гн}$	$C, \text{ мкФ}$	$R_3, \text{ Ом}$	$U_{R1}, \text{ В}$	$U_{R3}, \text{ В}$
1	8	10	0,478	636	10	80	-
2	8	15	0,0318	159	10	80	-
3	10	20	0,0636	318	12	100	-
4	10	25	0,0478	127	12	100	-

5	12	10	0,0318	159	6	120	-
6	12	15	0,0636	636	6	-	60
7	6	25	0,0478	106	8	-	80
8	6	10	0,0636	212	8	-	80
9	8	15	0,0636	79,6	10	-	100
10	8	20	0,0478	318	10	-	100
11	10	20	0,096	79,6	12	100	-
12	10	10	0,636	318	12	100	-
13	12	15	0,636	127	6	120	-
14	6	20	0,096	159	6	120	-
15	6	25	0,0478	159	8	60	-
16	8	10	0,0318	636	8	-	80
17	8	15	0,0636	106	10	-	100
18	10	20	0,0318	636	10	-	100
19	10	25	0,0478	79,6	12	-	120
20	12	10	0,096	212	12	-	120
21	8	10	0,096	212	6	80	-
22	8	15	0,048	636	6	80	-
23	10	20	0,0636	159	8	100	-
24	10	25	0,0478	318	8	100	-

Вычисляют напряжения на отдельных элементах цепи и всей цепи в комплексной форме, В

$$\begin{aligned}\dot{U} = \underline{Z}\dot{I} &= R_1\dot{I} + R_2\dot{I} + jX_L\dot{I} - jX_C\dot{I} + R_3\dot{I} = \\ &= U_{R1} + U_{R2} + jU_L - jU_C + U_{R3}\end{aligned}\quad (2.4)$$

Вычисляют полную мощность цепи и мощность на элементах цепи в комплексной форме

$$\begin{aligned}S = \dot{U} \cdot \dot{I} = \underline{Z}I^2 &= R_1I^2 + R_2I^2 + jX_LI^2 - jX_CI^2 + \\ &+ R_3I^2 = P_1 + P_2 + jQ_L - jQ_C + P_3\end{aligned}\quad (2.5)$$

Строят (раздельно) векторную топографическую диаграмму напряжений, диаграмму сопротивлений и мощностей на комплексной плоскости в соответствии с данными вычислений по формулам (2.4), (2.2), (2.5).

Комплексной плоскостью называется плоскость, проходящая через две взаимно-перпендикулярные оси, ось вещественных и ось мнимых чисел.

При построении диаграммы (например, напряжений) первоначально откладывают в масштабе (m_1) комплекс тока $\dot{I} = I(\psi_1)$ в положительном направлении оси вещественных чисел, затем откладывают в масштабе (m_u) напряжения U_{R1} , U_{R2} , $+jU_L$, U_{R3} , $-jU_C$.

Замыкающий вектор U является вектором напряжения, приложенного к цепи. Он опережает по фазе ток при $X_L > X_C$ ($\varphi > 0$) и отстает по фазе от тока при $X_L < X_C$ ($\varphi < 0$).

На рис.2.1,а, рис.2.1,в, рис.2.1,с построены, соответственно диаграмма сопротивлений, векторная топографическая диаграмма напряжений и диаграмма мощностей для произвольно принятый значений сопротивлений цепи.

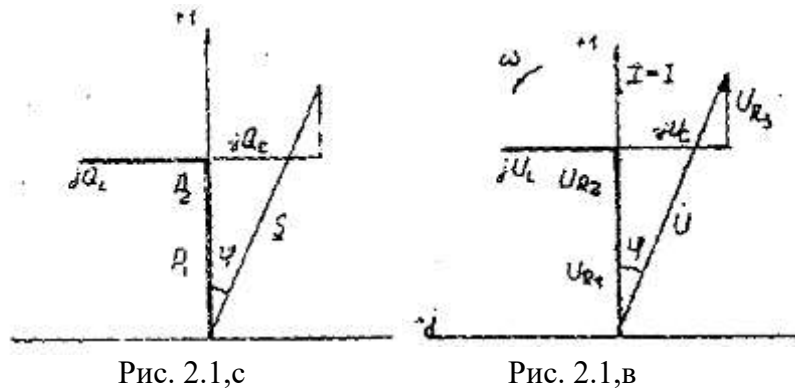


Рис. 2.1,с

Рис. 2.1,в

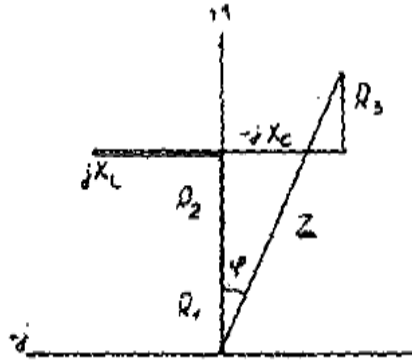


Рис. 2.1,а

2.2. Параллельное соединение в цепи синусоидального тока

На рис. 2.2 представлена разветвленная электрическая цепь.

Исходные данные к задаче 2.2 приведены в табл. 2.2.

Необходимо:

1. Составить комплексное уравнение проводимостей. Построить диаграмму проводимостей.
2. Составить комплексное уравнение токов, построить векторную диаграмму токов. Записать ток на входе цепи а алгебраической и показательной формах.
3. Составить комплексное уравнение мощностей, построить диаграмму мощностей. Рассчитать: $P, Q, S, \cos\varphi$.
4. Записать уравнение для напряжения и тока всей цепи в функции времени. На одном рисунке построить графики напряжения и тока $i = \int(\omega t), u = \int(\omega t), f = 50 \text{ Гц}, \psi_1 = 0$

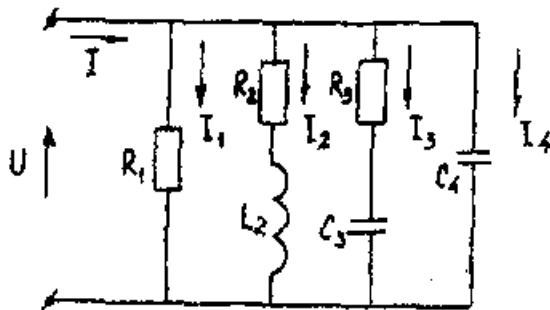


Рис. 2.2. Разветвленная электрическая цепь

Методические указания

Рекомендуемая последовательность решения и расчетные формулы:

Вычисляют комплексы проводимостей параллельных ветвей

$$\underline{Y}_1 = 1/\underline{Z}_1 = 1/R_1 = g_1$$

$$\underline{Y}_2 = 1/\underline{Z}_2 = 1/(R_2 + jX_{L2}) = R_2/Z_2^2 - jX_{L2}/Z_2^2 = g_2 - jb_{L2} \quad (2.6)$$

$$\underline{Y}_3 = 1/\underline{Z}_3 = 1/(R_3 - jX_{C3}) = R_3/Z_3^2 - jX_{C3}/Z_3^2 = g_3 - jb_{C3}$$

$$\underline{Y}_4 = 1/\underline{Z}_4 = 1/(-jX_{C4}) = jb_{C4}$$

где $g_1, g_2, g_3, b_{L2}, b_{C3}, b_{C4}$ — активная, активная, индуктивная, активная, емкостная, емкостная проводимости ветвей рассматриваемой цепи, См.

Вычисляют полную проводимость цепи в комплексной форме

$$\underline{Y} = g_1 + (g_2 - jb_{L2}) + (g_3 + jb_{C3}) + jb_{C4} \quad (2.7)$$

Записывают комплекс напряжения, приложенного к цепи при начальной фазе $\psi_u = 0$ как $\dot{U} = U$

Вычисляют полный ток цепи в комплексной форме (по первому закону Кирхгофа), А

$$I = I_1 + I_2 + I_3 + I_4 = U\underline{Y} = U \begin{bmatrix} g_1 + (g_2 - jb_{L2}) + \\ + (g_3 + jb_{C3}) + jb_{C4} \end{bmatrix} = \quad (2.8)$$

$$= I_{a1} + (I_{a2} - jI_{L2}) + (I_{a3} + jI_{C3}) + jI_{C4}$$

Исходные данные к задаче

Таблица 2.2

Вариант	R ₁ , Ом	R ₂ , Ом	L, Гн	C, мкФ	R ₃ , Ом	U _{R1} , В	U _{R3} , В
1	5	3	4	16	12	25	100
2	10	8	6	16	12	20	100
3	16,7	6	8	12	16	16,7	100
4	20	16	12	4	3	10	100
5	25	12	16	3	4	25	100
6	5	12	16	4	3	20	100
7	10	16	12	3	4	16,7	100
8	16,7	6	8	16	12	10	100
9	20	8	6	6	8	5	100
10	25	3	4	6	8	5	100
11	5	4	3	16	12	10	100
12	10	4	3	12	16	16,7	100
13	16,7	3	4	8	6	20	100
14	20	8	6	4	3	25	100
15	25	6	8	12	16	25	100
16	5	16	12	8	6	20	100
17	10	16	12	6	8	16,7	100
18	16,7	12	16	3	4	10	100
19	20	12	16	6	8	10	100
20	25	6	8	3	4	5	100
21	10	6	8	12	16	10	100
22	16,7	16	12	16	3	5	100
23	20	12	6	4	8	15	100
24	25	8	6	3	4	20	100

Вычисляют полную мощность цели в комплексной форме

$$S = \dot{U} \cdot \dot{I} = U [I_{a1} + (I_{a2} + jI_{L2}) + (I_{a3} - jI_{C3}) + jI_{C4}] = \quad (2.9)$$

$$= P_1 + (P_2 + jQ_{L2}) + (P_3 - jQ_{C3}) - jQ_{C4}$$

где \dot{I} - сопряженный комплекс тока. Сопряженный комплекс — это исходный комплекс у которого знак мнимой составляющей меняется на противоположный.

В соответствии с данными вычислений по формулам (2.7), (2.8), (2.9) строят на комплексных плоскостях раздельно диаграммы проводимостей, токов и мощностей.

Первоначально откладывают в масштабе (m_u) комплекс напряжений $\dot{U} = U (\psi_u=0)$ в положительном направлении оси вещественных чисел, затем (например для векторной диаграммы токов), откладывают в масштабе (m_i) токи I_{a1} , I_{a2} , $-jI_{L2}$, I_{a3} , $+jI_{C4}$. Полный ток цепи (замыкающий вектор) отстает по фазе от напряжения при $b_{L2} > (b_{C3} + b_{C4})$ ($\varphi > 0$) и опережает по фазе напряжение при $b_{L2} < (b_{C3} + b_{C4})$ ($\varphi < 0$)

На рис.2.2,а, рис.2.2,в, рис.2.2,с построенных, соответственно, диаграмма проводимостей, векторная диаграмма токов и диаграмма мощностей для произвольно принятых значений проводимостей цепи.

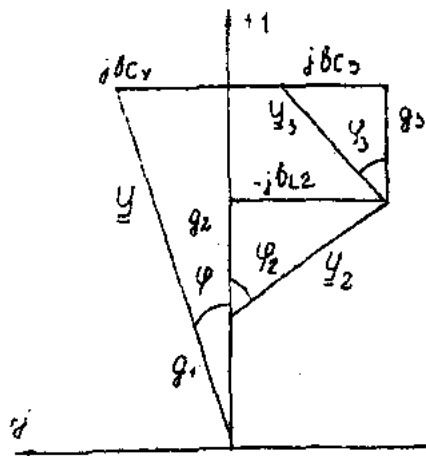


Рис. 2.2.а

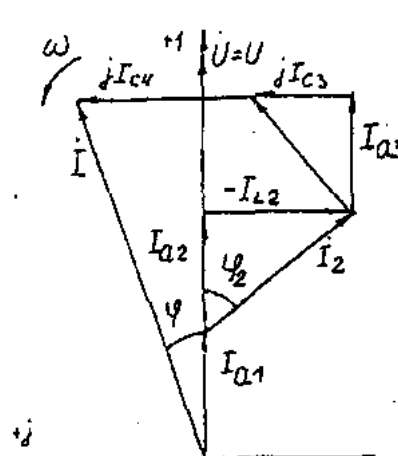


Рис. 2.2.в

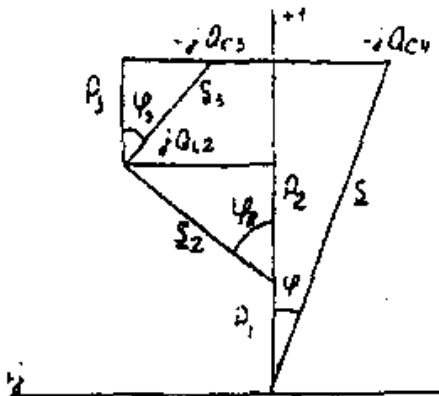


Рис. 2.2.с

2.3. Разветвленная цепь синусоидального тока

Условие задачи.

Для заданной электрической схемы (табл. 2.3) с известными параметрами (табл. 2.4) определить токи в ветвях и полный ток, напряжение на участках цепи, мощности активные, реактивные и полные отдельных ветвей и всей цепи. Построить векторную диаграмму токов и векторную топографическую диаграмму напряжений цепи.

Методические указания.

Решить задачу, используя символический метод расчета для действующих значений напряжений и токов.

Вектор приложенного к цепи напряжения рекомендуется совместить с положительным направлением оси вещественных чисел, т. е. $U=U$.

Заданную задачу, можно решить, используя метод составления уравнений электрического равновесия по законам Кирхгофа, метод преобразования электрической схемы или другие известные методы.

Таблица 2.3.

№	Схема варианта	№	Схема варианта
1		13	
2		14	
3		15	
4		16	
5		17	
6		18	
7		19	

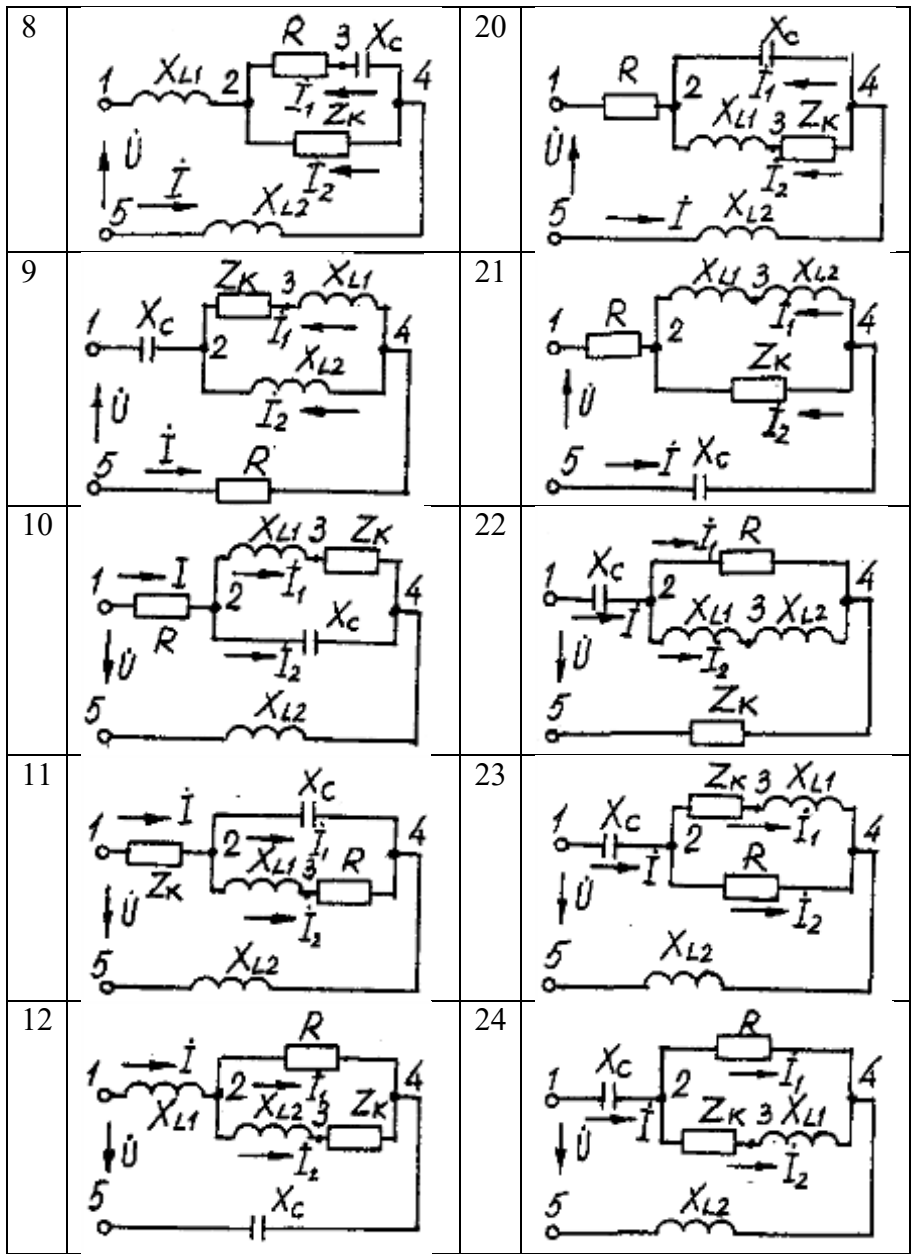


Таблица 2.4

Номер варианта	Значение параметров						
	U, В	R, Ом	X _{L1} , Ом	X _{L2} , Ом	X _C , Ом	R _K , Ом	X _{LK} , Ом
1	160	18	23	10	8	15	7
2	180	30	23	18	43	13	12
3	200	12	46	31	18	10	20
4	260	2	14	27	13	9	12
5	100	14	12	15	31	21	14
6	380	19	16	27	15	15	16
7	140	13	62	3	35	12	22
8	120	8	25	3	14	10	11
9	220	3	8	26	4	6	33
10	20	16	40	25	44	6	7
11	400	16	2	35	55	11	16
12	240	31	7	23	14	2	7
13	320	19	22	10	17	9	12
14	380	20	19	20	23	9	42
15	60	21	63	7	29	8	37
16	40	44	32	12	54	16	10
17	300	35	36	27	33	71	27
18	280	11	51	14	7	21	34
19	80	13	64	82	25	12	46
20	240	16	42	11	91	46	9
21	100	16	18	23	13	10	24
22	200	7	5	18	38	14	20
23	180	21	22	14	25	6	11
24	160	24	92	46	85	27	10

Пример решения задачи

Для заданной электрической цепи (рис. 2.3) с параметрами: $U=100$ В; $R_K=6$ Ом; $X_{L1}=6$ Ом; $R_I=8$ Ом; $X_C=6$ Ом; $X_C=10$ Ом; $X_{L2}=11$ Ом определить токи в ветвях, напряжения на участках цепи, активные, реактивные и полные мощности. Построить векторную диаграмму токов и векторную топографическую диаграмму напряжений цепи.

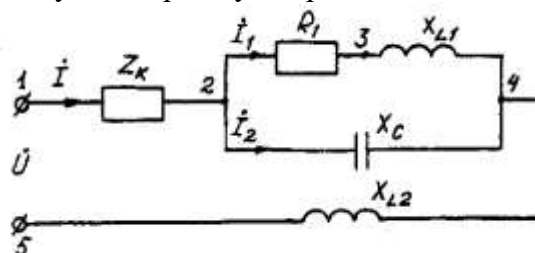


Рис. 2.3. Схема электрической цепи

Задаемся условным положительным направлением токов в ветвях. Выбираем два независимых контура (1-2-3-4-5-1, 2-3-4-2). Для определения трех неизвестных токов (\dot{I} , \dot{I}_1 , \dot{I}_2), составляем систему (2.1) из трех уравнений электрического равновесия по законам Кирхгофа (одно по первому и два по второму законам) в комплексной форме:

$$\left. \begin{aligned} \dot{I} - \dot{I}_1 - \dot{I}_2 &= 0 \\ \dot{I}(R_x + jX_{Lx}) + \dot{I}_1(R_1 + jX_{L1}) + \dot{I}jX_{L2} &= \dot{U}; \\ \dot{I}_1(R_1 + jX_{L1}) - \dot{I}_2(-jX_C) &= 0. \end{aligned} \right\} (2.10)$$

$$\left. \begin{aligned} \dot{I} - \dot{I}_1 - \dot{I}_2 &= 0 \\ \dot{I}(6 + j6) + \dot{I}_1(8 + j6) + \dot{I}j11 &= 100; \\ \dot{I}_1(8 + j6) - \dot{I}_2(-j10) &= 0. \end{aligned} \right\} (2.11)$$

Определяем токи в ветвях, решая систему уравнений(2.11), А

$$\dot{I}_1 = (-1 - j5,5) = 5,59e^{j100^\circ},$$

$$\dot{I}_2 = (5 - j2,5) = 5,59e^{j27^\circ},$$

$$\dot{I} = (4 - j3) = 5e^{j37^\circ} \text{ А.}$$

Определяем падения напряжения на отдельных участках цепи, В:

$$\dot{U}_{12} = \dot{I} * \underline{Z}_K = (4 - j3)(6 + j6) = (42 + j6) = 42,4e^{j8^\circ};$$

$$\dot{U}_{23} = \dot{I}_1 * R_1 = (-1 - j5,5)8 = (8 - j44) = 42e^{j100^\circ};$$

$$\dot{U}_{34} = \dot{I}_1 * jX_{L1} = (-1 - j5,5)j6 = (33 - j6) = 33,54e^{j10^\circ};$$

$$\dot{U}_{24} = (25 - j50) = 55,9e^{j63^\circ};$$

$$\dot{U}_{45} = \dot{I} * jX_{L2} = (4 - j3)j11 = (33 + j44) = 55e^{53^\circ}.$$

Проверка решений, В:

$$\dot{U} = \dot{U}_{12} + \dot{U}_{23} + \dot{U}_{34} + \dot{U}_{45} = 100.$$

Определяем мощности, ВА:

$$\underline{S}_{12} = \dot{U}_{12} \cdot \dot{I} = 42,4 e^{j8^\circ} \cdot 5e^{j37^\circ} = 212e^{j45^\circ} = 150 + j150;$$

$$\underline{S}_{24} = \dot{U}_{24} \dot{I}_1 + \dot{U}_{24} \dot{I}_2 = 55,9e^{j63^\circ} \cdot 5,59e^{j100^\circ} + 55,9e^{j63^\circ} \cdot 5,59e^{j27^\circ} = 313e^{j37^\circ} + 313e^{j90^\circ} = 250 + j188 -$$

$j313;$

$$\underline{S}_{45} = \dot{U}_{45} \cdot \dot{I} = 55 e^{j53^\circ} \cdot 5e^{j37^\circ} = 275e^{j90^\circ} = j275;$$

$$\underline{S} = \underline{S}_{12} + \underline{S}_{24} + \underline{S}_{45} = 150 + j150 + 250 + j188 - j313 + j275 = 400 + j613 - j313 = P + jQ_L - jQ_C.$$

$$\underline{S} = \dot{U} \cdot \dot{I} = 100 \cdot 5e^{j37^\circ} = 500e^{j37^\circ} = (400 + j300).$$

где \dot{I} - сопряженные комплексы токов.

Строим векторные диаграммы токов и напряжений (рис. 2.4).

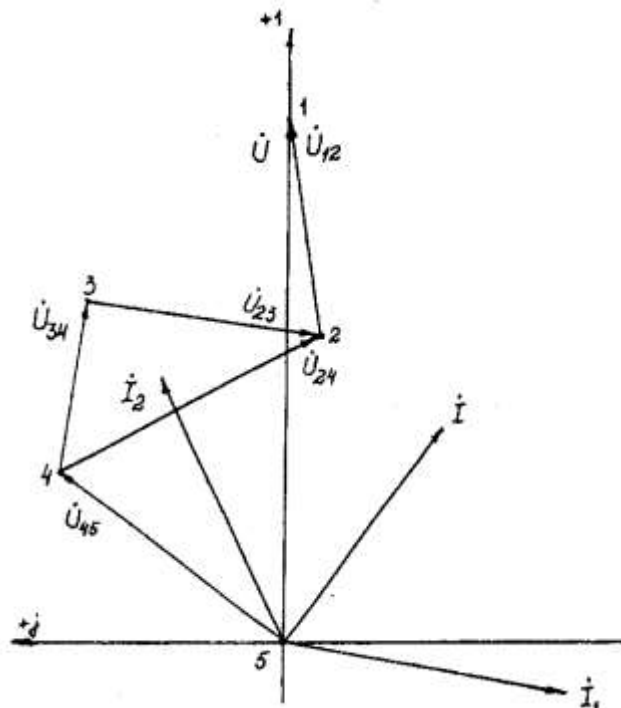


Рис. 2.4. Векторная диаграмма токов и напряжений

Задача 3. РАСЧЕТ ТРЕХФАЗНЫХ ЛИНЕЙНЫХ ЭЛЕКТРИЧЕСКИХ ЦЕПЕЙ

3.1. Расчет трехфазных линейных электрических цепей при соединении фаз приемника звездой

Номер вариан- та	Значения параметров									
	U _A , В	Сопротивление фазы «а», Ом			Сопротивлени е фазы «b», Ом			Сопротивление фазы «с», Ом		
		R	X _L	X _C	R	X _L	X _C	R	X _L	X _C
1	127	10	-	-	-	-	127	3	4	-
2	127	3	-	4	10	-	-	-	12,7	-
3	127	-	-	10	4	3	-	12,7	-	-
4	127	3	4	-	-	-	10	12,7	-	-
5	220	20	-	-	6	8	-	12	-	16
6	220	-	-	22	20	-	-	16	12	-
7	220	20	-	-	6	8	.	8	-	6
8	220	20	-	-	16	-	12	12	16	-
9	380	50	-	-	-	-	30	-	-	190
10	380	-	-	50	16	12	-	-	-	38
11	380	12	16	-	38	-	-	16	12	-
12	380	38	-	-	15	-	20	20	20	-
13	127	-	-	12,7	10	-	-	4	3	.
14	127	12,7	-	-	4	3	-	6	-	8
15	127	3	4	-	-	-	10	-	-	12,7
16	127	8	6	-	3	-	4	12,7	-	-
17	220	20	-	-	-	-	22	8	6	-
18	220	6	-	8	22	-	-	-	-	22
19	220	16	12	-	-	-	20	22	-	-
20	220	-	-	22	-	-	22	22	-	-
21	380	38	-	-	-	-	38	-	38	-
22	380	-	10	-	16	12	-	38	-	-
23	380	20	-	-	-	-	20	-	20	-
24	380	38	-	-	20	15	-	15	-	20

Условие задачи.

Для заданной электрической схемы (рис. 3.1) с известными параметрами (табл. 3.1) определить токи и напряжения в четырехпроводной цепи. Вычислить активную, реактивную и полную мощности цепи. Построить в масштабе векторную диаграмму линейных и фазных напряжений и токов генератора и приемника.

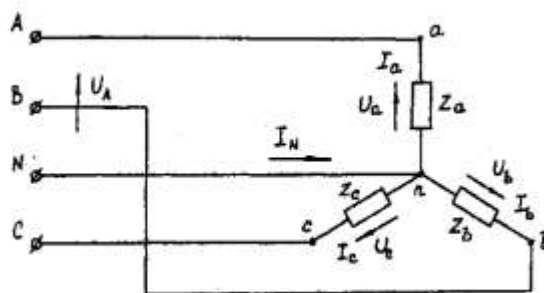


Рис. 3.1. Соединение фаз приемника звездой

Определить фазные напряжения и токи после обрыва нейтрального провода. Построить векторную диаграмму линейных и фазных напряжений и токов генератора и приемника.

Методические указания.

Задачу решить, используя символический метод расчета.

Для четырехпроводной звезды напряжения фаз генератора (источника) и приемника принять равными (т. е. пренебречь потерями в соединительных проводах).

Вектор напряжения фазы "А" генератора рекомендуется совместить с положительным направлением оси вещественных чисел ($\dot{U}_A = U$).

Трехфазную систему фазных и линейных напряжений генератора принять симметричной (т. е. напряжения равны по модулю и сдвинуты друг относительно друга на 120°).

Пример решения задачи

Трехфазная нагрузка включена четырехпроводной звездой. Фазное напряжение генератора $\dot{U}_A = 220 \text{ В}$; $Z_a = 22 \text{ Ом}$; $Z_b = (16 + j12) = 20e^{j37^\circ} \text{ Ом}$; $Z_c = (12 - j16) = 20e^{j53^\circ} \text{ Ом}$.

Определить токи в фазах и нейтральном проводе, мощность цепи. Построить векторную диаграмму напряжений и токов. Решение произвести для двух режимов:

а) нейтральный провод исправен; б) нейтральный провод оборван.

а). Нейтральный провод исправен.

$$\dot{U}_a = \dot{U}_A = 220 \text{ В};$$

$$\dot{U}_b = \dot{U}_B = 220e^{j120^\circ} = (-110 - j190) \text{ В};$$

$$\dot{U}_c = \dot{U}_C = 220e^{j240^\circ} = (-110 + j190) \text{ В}.$$

$$\dot{I}_a = \dot{U}_a / Z_a = 220 / 22 = 10 \text{ А};$$

$$\dot{I}_b = \dot{U}_b / Z_b = 220e^{j120^\circ} / 20e^{j37^\circ} = 11e^{j83^\circ} = (-10,13 - j4,3) \text{ А};$$

$$\dot{I}_c = \dot{U}_c / Z_c = 220e^{j240^\circ} / 20e^{-53^\circ} = 11e^{j187^\circ} = (-10,92 + j1,34) \text{ А}.$$

$$\dot{I}_N = \dot{I}_a + \dot{I}_b + \dot{I}_c = 10 + (-10,13 - j4,3) + (-10,92 + j1,34) = (-11,05 - j2,96) = 11,44e^{j165^\circ} \text{ А}. \quad (3.1)$$

$$S^{(3)} = \underline{S}_a + \underline{S}_b + \underline{S}_c = \dot{U}_a \dot{I}_a + \dot{U}_b \dot{I}_b + \dot{U}_c \dot{I}_c = 220 \cdot 10 + 220e^{j120^\circ} 11e^{j83^\circ} + 220e^{j240^\circ} 11e^{j187^\circ} = 2200 + 2420e^{j37^\circ} + 2420e^{j53^\circ} = 2200 + (1933 + j1456) + (1456 - j1933) = (5589 - j477) = 5610e^{j5^\circ} \text{ ВА}.$$

Векторная диаграмма напряжений и токов представлена на рис. 3.2.

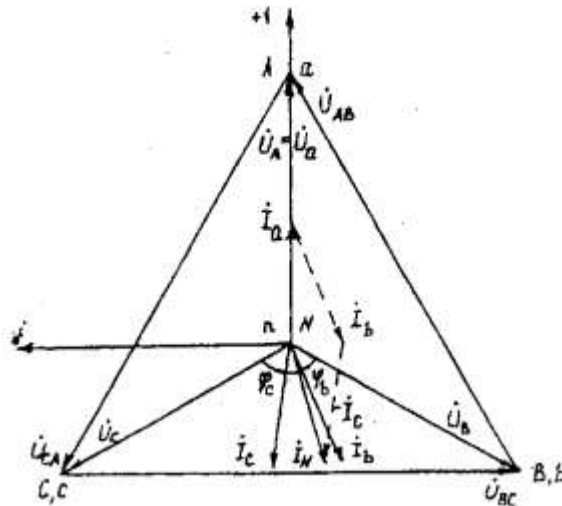


Рис. 3.2. Векторная диаграмма напряжений и токов

б). *Нейтральный провод оборван.*

Четырехпроводная звезда преобразуется в трехпроводную звезду, поэтому между нейтральными точками генератора и несимметричной нагрузки появляется напряжение смещения U_{nN} , вычисляемое по формуле:

$$U_{nN} = (U_A Y_a + U_B Y_b + U_C Y_c) / (Y_a + Y_b + Y_c). \quad (3.2)$$

Проводимости фаз нагрузки, См

$$Y_a = 1/Z_a = 1/22 = 0,045;$$

$$Y_b = 1/Z_b = 1/20e^{j37^\circ} = 0,05e^{-j37^\circ} = (0,04 - j0,03);$$

$$Y_c = 1/Z_c = 1/20e^{j53^\circ} = 0,05e^{-j53^\circ} = (0,03 + j0,04).$$

Вычисления упрощаются, если в числителе формулы (3.2) использовать значение I_N из предыдущего расчета при исправном нейтральном проводе

$$\dot{U}_{nN} = (-11,05 - j2,96) / [0,045 + (0,04 - j0,03) + (0,03 + j0,04)] = 11,44e^{-j165^\circ} / 0,1154e^{j5^\circ} = 99e^{-j170^\circ} = (-97,5 - j17,2) \text{ В.}$$

Вычисляем напряжения фаз нагрузки, В

$$\dot{U}_a = \dot{U}_A - \dot{U}_{nN} = 220 - (-97,5 - j17,2) = (317,5 + j17,2) = 318 e^{j3^\circ};$$

$$\dot{U}_b = \dot{U}_B - \dot{U}_{nN} = (-110 - j190) - (-97,5 - j17,2) = (-12,5 - j172,8) = 173,3e^{j94^\circ};$$

$$\dot{U}_c = \dot{U}_C - \dot{U}_{nN} = (-110 + j190) - (-97,5 - j17,2) = (-12,5 + j207,2) = 207,4e^{j94^\circ}.$$

Векторная диаграмма напряжений генератора и нагрузки представлена на рис. 3.3.

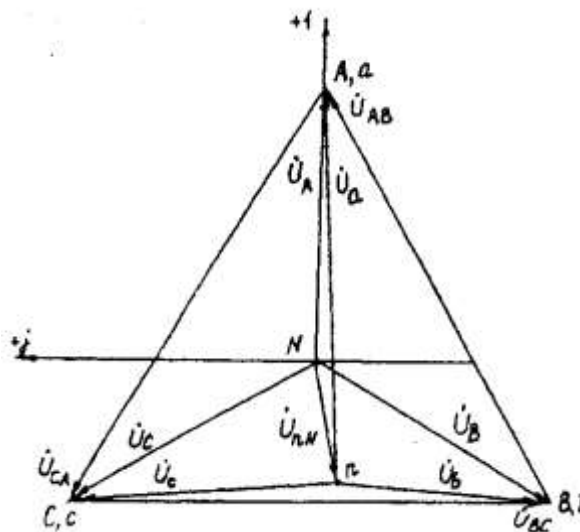


Рис. 3.3. Векторная диаграмма напряжений генератора и нагрузки

3.2. Расчет трехфазных линейных электрических цепей при соединении фаз приемника треугольником

Номер варианта	Значения параметров									
	$U_A, В$	Сопротивление фазы «а», Ом			Сопротивление фазы «б», Ом			Сопротивление фазы «с», Ом		
		R	X_L	X_C	R	X_L	X_C	R	X_L	X_C
1	220	6	8	-	-	-	20	22	-	-
2	220	20	-	-	12	16	-	16	-	12
3	220	-	-	10	3	-	4	8	6	-
4	220	-	22	-	-	-	22	22	-	-
5	380	19	-	.	12	-	16	20	15	-
6	380	-	-	38	15	-	20	20	-	-
7	380	20	15	-	38	-	-	24	-	32
8	380	-	38	-	-	-	38	38	-	-
9	220	-	-	22	-	22	-	22	-	-
10	220	20	-	-	20	-	-	-	-	20
11	220	-	-	10	6	8	.	8	-	6
12	220	3	4	-	-	-	5	4	3	-
13	380	12	16	-	16	-	12	20	-	-
14	380	-	-	19	19	-	-	-	19	-
15	380	-	38	-	-	-	38	38	-	-
16	380	20	15	-	15	-	20	20	-	-
17	220	-	-	20	20	-	.	-	20	-
18	220	12	-	16	16	12	-	20	-	-
19	220	-	-	5	6	8	-	8	-	6
20	220	6	8	-	8	-	6	10	-	-
21	380	24	32	-	19	.	-	32	-	24
22	380	-	-	38	32	24	-	24	.	32
23	380	38	-	-	-	38	-	-	-	38
24	380	-	38	-	24	-	32	19	-	-

Условие задачи.

Для заданной электрической схемы (рис. 3.4) с известными параметрами (табл. 3.2) определить линейные и фазные токи.

Вычислить активную, реактивную и полную мощности трехфазной цепи. Построить векторную диаграмму линейных и фазных напряжений и токов генератора и приемника.

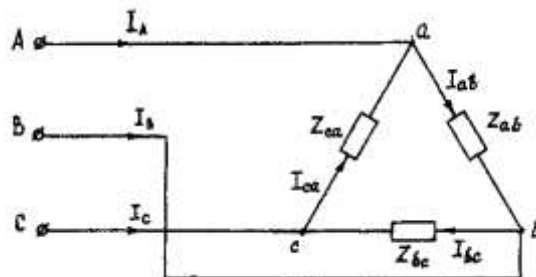


Рис. 3.4. Соединение фаз приемника треугольником

Методические указания.

Задачу решить, используя символический метод расчета.

Фазные напряжения приемника принять равными линейным напряжениям генератора (т. е. сопротивлениями соединенных проводов пренебречь).

Вектор линейного напряжения \dot{U}_{AB} рекомендуется совместить с положительным направлением оси вещественных чисел, т. е. $\dot{U}_{ab} = \dot{U}_{AB}$

Трехфазную систему линейных и фазных напряжений генератора и приемника принять как симметричную трехфазную систему напряжений (т. е. напряжения равны по модулю и сдвинуты друг относительно друга по фазе на 120°).

Последовательность решения.

Начертить схему, конкретизируя нагрузку фаз приемника в соответствии с заданием.

Записать комплексы фазных напряжений приемника

$$\begin{aligned}\dot{U}_{ab} &= \dot{U}_{AB} = U \\ \dot{U}_{bc} &= \dot{U}_{BC} = Ue^{j120^\circ} \\ \dot{U}_{ca} &= \dot{U}_{CA} = Ue^{j120^\circ}\end{aligned}$$

Вычислить фазные токи приемника по формулам:

$$\begin{aligned}\dot{I}_{ab} &= \dot{U}_{ab} / \underline{Z}_{ab}; \\ \dot{I}_{bc} &= \dot{U}_{bc} / \underline{Z}_{bc}; \\ \dot{I}_{ca} &= \dot{U}_{ca} / \underline{Z}_{ca}.\end{aligned}$$

Вычислить линейные токи по формулам:

$$\begin{aligned}\dot{I}_A &= \dot{I}_{ab} - \dot{I}_{ca}; \\ \dot{I}_B &= \dot{I}_{bc} - \dot{I}_{ab}; \\ \dot{I}_C &= \dot{I}_{ca} - \dot{I}_{bc}.\end{aligned}$$

Вычислить активную мощность цепи по формуле

$$P^{(3)} = P_{ab} + P_{bc} + P_{ca} = \operatorname{Re}(\dot{U}_{ab}\dot{I}_{ab}) + \operatorname{Re}(\dot{U}_{bc}\dot{I}_{bc}) + \operatorname{Re}(\dot{U}_{ca}\dot{I}_{ca})$$

Построить векторную диаграмму напряжений и токов.

Пример решения задачи

Трехфазная нагрузка соединена треугольником. Задано линейное напряжение генератора $\dot{U}_{AB} = 380\text{В}$, $\underline{Z}_{ab} = 22 \text{ Ом}$, $\underline{Z}_{bc} = (16 + j12) \text{ Ом}$, $\underline{Z}_{ca} = (16 - j12) \text{ Ом}$. Определить фазные и линейные токи, активную мощность цепи. Построить векторную диаграмму напряжений и токов.

Записываем комплексы фазных напряжений приемника, В

$$\begin{aligned}\dot{U}_{ab} &= \dot{U}_{AB} = 380; \\ \dot{U}_{bc} &= \dot{U}_{BC} = 380e^{j120^\circ}; \\ \dot{U}_{ca} &= \dot{U}_{CA} = 380e^{j120^\circ}.\end{aligned}$$

Вычисляем фазные токи приемника по формулам, А:

$$\begin{aligned}\dot{I}_{ab} &= \dot{U}_{ab} / \underline{Z}_{ab} = 380 / 22 = 17,3; \\ \dot{I}_{bc} &= \dot{U}_{bc} / \underline{Z}_{bc} = 380e^{j120^\circ} / (16 + j12) = (-17,5 - j7,5) = 19e^{-j157^\circ}; \\ \dot{I}_{ca} &= \dot{U}_{ca} / \underline{Z}_{ca} = 380e^{j120^\circ} / (16 - j12) = (-17,5 + j7,5) = 19e^{j157^\circ}.\end{aligned}$$

Вычисляем линейные токи по формулам, А:

$$\begin{aligned}\dot{I}_A &= \dot{I}_{ab} - \dot{I}_{ca} = 17,3 - (-17,5 + j7,5) = (34,8 - j7,5) = 35,6e^{j12^\circ}; \\ \dot{I}_B &= \dot{I}_{bc} - \dot{I}_{ab} = (-17,5 + j7,5) - 17,3 = (34,8 - j7,5) = 35,6e^{j168^\circ}; \\ \dot{I}_C &= \dot{I}_{ca} - \dot{I}_{bc} = (-17,5 + j7,5) - (-17,5 + j7,5) = j15.\end{aligned}$$

Вычисляем активную мощность цепи по формуле, Вт:

$$P^{(3)} = P_{ab} + P_{bc} + P_{ca} = \operatorname{Re}(\dot{U}_{ab}\dot{I}_{ab}) + \operatorname{Re}(\dot{U}_{bc}\dot{I}_{bc}) + \operatorname{Re}(\dot{U}_{ca}\dot{I}_{ca}) = \operatorname{Re}(380 \cdot 17,3) + \operatorname{Re}(380e^{j120^\circ} \cdot 19e^{-j157^\circ}) + \operatorname{Re}(380e^{j120^\circ} \cdot 19e^{j157^\circ}) = 6600 + 5776 + 5776 = 18152.$$

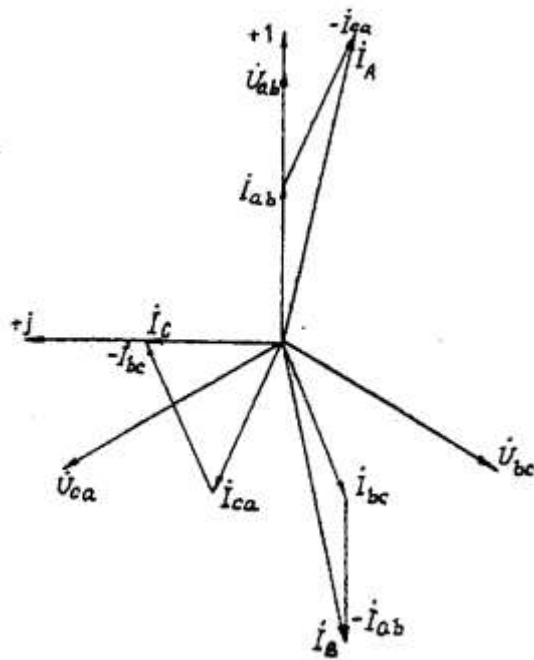


Рис. 3.5. Векторная диаграмма напряжений и токов

Задача 4. РАСЧЕТ СЛОЖНЫХ ТРЕХФАЗНЫХ ЭЛЕКТРИЧЕСКИХ ЦЕПЕЙ

Номер вариан- та	Исходные данные					
	$U_L, В$	$Z_{Л1}, Ом$	$Z_{Л2}, Ом$	$Z_2, Ом$	$P_1, кВт$	$\cos\varphi_1$
1	127	0,8	1,4+j1,0	4+j6	3	0,7
2	220	0,9	1,2+j1,4	6+j8	5	0,5
3	380	0,7	1,6+j1,4	9+j12	6	0,8
4	660	0,2	1,8+j2,0	16+j16	18	0,9
5	127	1,2	1,0+j1,4	4+j3	4	0,5
6	220	1,1	1,4+j1,2	6+j10	6	0,6
7	380	0,9	1,6+j1,2	10+j14	8	0,7
8	660	0,7	1,8+j1,6	18+j16	16	0,8
9	127	1,0	1,2+j1,0	2+j3	3	0,5
10	220	1,3	1,4+j1,8	7+j6	6	0,5
11	380	0,8	1,0+j1,8	12+j16	10	0,5
12	660	0,3	1,8+j1,4	16+j20	14	0,7
13	127	1,4	1,4+j2,0	5+j3	4	0,6
14	220	1,5	1,6+j1,0	8+j6	5	0,6
15	380	0,6	1,2+j1,6	16+j8	8	0,6
16	660	0,4	1,8+j1,2	20+j20	12	0,6
17	127	0,6	1,0+j1,6	5+j4	2	0,5
18	220	1,6	1,2+j2,0	9+j6	8	0,5
19	380	0,5	1,8+j1,0	12+j10	14	0,8
20	660	0,5	1,6+j2,0	20+j24	10	0,6
21	127	0,4	1,2+j1,8	6+j4	2	0,7
22	220	1,8	1,2+j1,6	9+j7	7	0,8
23	380	0,7	1,0+j1,2	14+j10	12	0,8
24	660	0,6	1,6+j1,8	18+j24	16	0,7

Условие задачи.

К зажимам симметричного трехфазного источника энергии присоединены два симметричных приемника (рис. 4.1). Первый из них соединен по схеме «звезда», потребляет активную мощность P_1 при коэффициенте мощности $\cos\varphi$ ($\varphi_1 > 0$) и подключен непосредственно к зажимам источника. Второй приемник соединен по схеме "треугольник", имеет нагрузку в каждой фазе Z_2 и подключен к источнику энергии через линию электропередачи с сопротивлением $Z_{Л2}$.

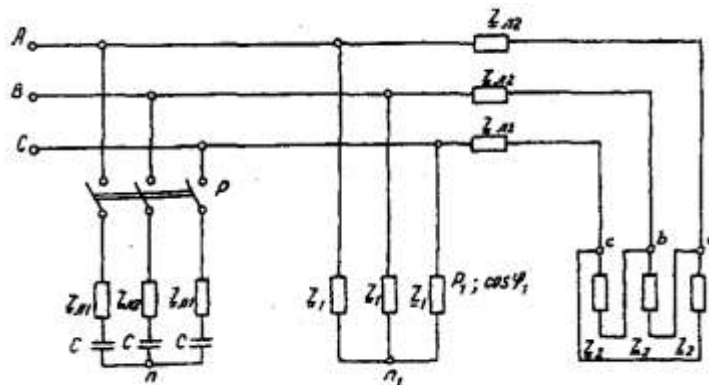


Рис. 4.1. Электрическая схема трехфазных потребителей

Для повышения коэффициента мощности приемников до единицы к тому же источнику через линию электропередачи с сопротивлением $Z_{Л1}$ в каждой фазе подключается батарея конденсаторов C , соединенная по схеме "звезда".

Определить линейные и фазные токи и напряжения приемников при отключенной батарее конденсаторов и при включении ее; реактивную мощность в фазе батареи конденсаторов, необходимую для повышения коэффициента мощности приемников до единицы; емкость и ток в фазе батареи конденсаторов. Построить векторную топографическую диаграмму напряжений и векторную диаграмму токов источника и приемников электрической энергии. Исходные данные приведены в табл. 4.1.

Методические указания.

Задачу решить комплексным методом, совместив один из векторов фазного или линейного напряжений источника энергии с положительным направлением оси вещественных чисел. Для определения линейных и фазных токов и напряжений второго приемника рекомендуется провести эквивалентные преобразования треугольника в звезду.

Последовательность решения.

Записать линейные и фазные напряжения источника энергии в комплексной форме. Провести соответствующие эквивалентные преобразования второго приемника. Определить линейные токи приемников при отключенной батарее конденсаторов. Определить падение напряжений в проводах линии электропередачи $Z_{Л2}$. Определить фазные токи второго приемника. Определить реактивную мощность в фазе батареи конденсаторов, необходимую для повышения коэффициента мощности приемников до единицы. Определить емкость и ток в фазе батареи конденсаторов. Определить линейные токи источника энергии при включении батареи конденсаторов. Построить векторную топографическую диаграмму напряжений и векторную диаграмму токов источника энергии и приемников.

Пример решения задачи

Для заданной электрической схемы трехфазных потребителей (рис. 4.1) по известным параметрам: $U_{Л}= 220$ В; $Z_{Л1}= 1,7$ Ом; $Z_{Л2}= (1,4+j1,6)$ Ом; $Z_2= (9+j7)$ Ом; $P_1= 4$ Вт; $\cos \varphi_1=0,7$; определить линейные и фазные токи и напряжения приемников при отключенной батарее конденсаторов и при включении ее; реактивную мощность в фазе батареи конденсаторов, необходимую для повышения коэффициента мощности приемников до единицы; емкость и ток в фазе батареи конденсаторов. Построить векторную топографическую диаграмму напряжений и векторную диаграмму токов источника и приемников электрической энергии.

1. Выразим линейные и фазные напряжения источника энергии в комплексной форме, В

$$U_{\phi} = \frac{U_{Л}}{\sqrt{3}} = \frac{220}{\sqrt{3}} = 127.$$

Вектор фазного напряжения источника вещественных чисел, тогда, В

$$\dot{U}_A \text{ направим по оси вещественных чисел, тогда, В}$$

$$\dot{U}_A = \dot{U}_{\phi} = 127;$$

$$\dot{U}_B = \dot{U}_A \cdot e^{j120^{\circ}} = 127 \cdot e^{j120^{\circ}};$$

$$\dot{U}_C = \dot{U}_A \cdot e^{j240^{\circ}} = 127 \cdot e^{j240^{\circ}};$$

$$\dot{U}_{AB} = \dot{U}_A - \dot{U}_B = 127 \cdot 127 \cdot e^{j120^{\circ}} = 220 e^{j30^{\circ}};$$

$$\dot{U}_{CA} = \dot{U}_C - \dot{U}_A = 127 \cdot e^{j120^{\circ}} - 127 = 220 e^{j150^{\circ}}.$$

2. Преобразуем треугольник сопротивлений a, b, c второго приемника (рис. 4.2) в эквивалентную звезду, Ом

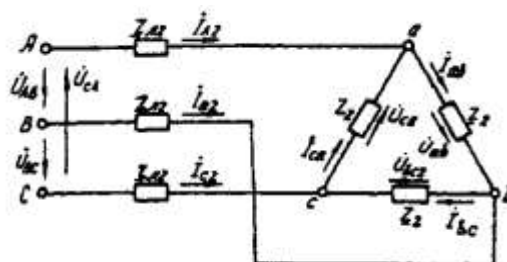


Рис. 4.2. Треугольник сопротивлений второго приемника

Поскольку приемник симметричный, то сопротивление фазы эквивалентной звезды в три раза меньше сопротивления фазы треугольника.

Для симметричных приемников, соединенных в звезду, потенциалы нулевых точек должны быть одинаковыми. В связи с этим дальнейший расчет выполним для одной фазы (фазы А) (рис. 4.3).

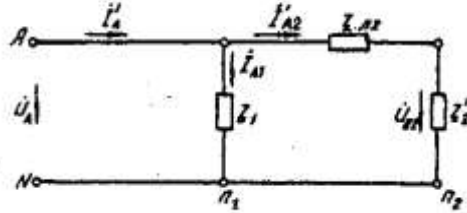


Рис. 4.3. Расчетная схема токов в фазе А

Полное сопротивление фазы эквивалентной звезды с учетом сопротивления линия $Z_{ЛЛ}$ равно, Ом.

3. Определить линейные и фазные токи и напряжения второго приемника, а также полную мощность одной его фазы при отключенной батарее конденсаторов.

Фазные токи эквивалентной звезды, А:

$$\begin{aligned} \dot{I}_{A2} &= \frac{U_A}{Z_2} = \frac{12}{5,9e^{j41^{\circ}48'}} = 21,52e^{-j41^{\circ}48'}; \\ \dot{I}_{B2} &= 21,52e^{j161^{\circ}48'}; \\ \dot{I}_{C2} &= 21,52e^{j78^{\circ}12'}. \end{aligned}$$

Фазные токи эквивалентной звезды (рис. 4.4) равны линейным токам треугольника второго приемника (см. рис. 4.2).

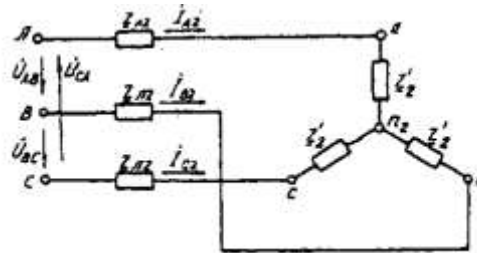


Рис. 4.4. Эквивалентная звезда второго приемника

Фазные напряжения эквивалентной звезды, В:

$$\begin{aligned} \dot{U}_{a2} &= \dot{U}_A - \dot{I}_{A2} \cdot Z_{ЛЛ} = 127 - 21,52e^{-j41^{\circ}48'} \cdot 2,13e^{j48^{\circ}49'} = 81,59 - j5,58 = 81,78e^{-j3^{\circ}55'}; \\ \dot{U}_{b2} &= 81,78e^{j123^{\circ}55'}; \\ \dot{U}_{c2} &= 81,78e^{j116^{\circ}05'}. \end{aligned}$$

Линейные напряжения эквивалентной звезды, В:

$$\begin{aligned} \dot{U}_{ab2} &= \dot{U}_{a2} - \dot{U}_{b2} = 81,78e^{-j3^{\circ}55'} - 81,78e^{-j123^{\circ}55'} = 141,65e^{j26^{\circ}05'}; \\ \dot{U}_{bc2} &= \dot{U}_{b2} - \dot{U}_{c2} = 81,78e^{j123^{\circ}55'} - 81,78e^{j116^{\circ}05'} = 141,65e^{-j93^{\circ}55'}; \\ \dot{U}_{ca2} &= \dot{U}_{c2} - \dot{U}_{a2} = 81,78e^{j116^{\circ}05'} - 81,78e^{-j3^{\circ}55'} = 141,65e^{j146^{\circ}05'}. \end{aligned}$$

Линейные напряжения эквивалентной звезды равны фазным напряжениям треугольника сопротивлений второго приемника (см. рис. 4.2). Фазные токи второго приемника, А:

$$\begin{aligned} \dot{I}_{ab} &= \frac{U_{ab2}}{Z_2} = \frac{141,65e^{j26^{\circ}05'}}{7+j7} = \frac{141,65e^{j26^{\circ}05'}}{11,4e^{j45^{\circ}13'}} = 12,42e^{-j19^{\circ}47'}; \\ \dot{I}_{bc} &= 12,42e^{j131^{\circ}47'}; \\ \dot{I}_{ca} &= 12,42e^{j108^{\circ}13'}. \end{aligned}$$

Полная мощность одной фазы второго приемника с учетом сопротивления линии электропередачи $Z_{ЛЛ}$ равна, ВА:

$$\begin{aligned} S_2 &= U_A \cdot I_{A2} = 127 \cdot 21,52e^{j41^{\circ}48'} = 2733e^{j41^{\circ}48'} = (2037 + j1822); \\ P_2 &= 2037 \text{ Вт}; Q_2 = 1822 \text{ ВА}. \end{aligned}$$

4. Определим линейные и фазные напряжения и токи первого приемника, а также полную мощность одной его фазы при отключенной батарее конденсаторов.

Так как первый приемник подключен напрямую к источнику электрической энергии ($Z_{Л} = 0$), то фазные и линейные напряжения приемника равны фазным и линейным напряжениям генератора, В:

$$\begin{aligned}\dot{U}_{a1} &= \dot{U}_1 = 127; \\ \dot{U}_{b1} &= \dot{U}_B = 127e^{j120^\circ}; \\ \dot{U}_{c1} &= \dot{U}_C = 127e^{j240^\circ}; \\ \dot{U}_{ab} &= \dot{U}_{AB} = 220e^{j30^\circ}; \\ \dot{U}_{bc} &= \dot{U}_{BC} = 220e^{j90^\circ}; \\ \dot{U}_{ca1} &= \dot{U}_{CA} = 220e^{j150^\circ};\end{aligned}$$

Для приемника, соединенного в звезду, фазные токи равны линейным $I_{\phi} = I_L$.

Определяем модуль фазного тока первого приемника, А:

$$I_{\phi} = \frac{P_1}{3U_{\phi} \cos \varphi_1} = \frac{4000}{3 \cdot 127 \cdot 0,7} = 15$$

Определяем угол сдвига фаз между напряжением и током первого приемника:

$$\cos \varphi_1 = 0,7; \varphi_1 = 45^\circ 34', (\varphi_1 > 0).$$

Записываем выражения фазных токов первого приемника в комплексной форме. Так как угол сдвига фаз между напряжением и током первого приемника известен, то начальная фаза тока, например фазы А, равна

$$\psi_{IA} = \psi_{UA} - \varphi_1 = 0 - 45^\circ 34' = -45^\circ 34'$$

Следовательно,

$$\begin{aligned}\dot{I}_{A1} &= 15 \cdot e^{-j45^\circ 34'}; \\ \dot{I}_{B1} &= 15 \cdot e^{j165^\circ 34'}; \\ \dot{I}_{C1} &= 15 \cdot e^{j74^\circ 26'};\end{aligned}$$

Полная мощность одной фазы первого приемника:

$$\begin{aligned}\dot{S}_{I1} &= \dot{U}_A \cdot \dot{I}_{A1} = 127 \cdot 15 \cdot e^{j45^\circ 34'} = 1905 e^{j45^\circ 34'} = (1333 + j360) \text{ ВА}; \\ P_1 &= 1333 \text{ кВт}; Q_1 = 1360 \text{ В} \cdot \text{А}.\end{aligned}$$

5. Определяем фазные (линейные) токи источника энергии при отключенной батарее конденсаторов (см. рис. 4.3), А:

$$\begin{aligned}\dot{I}'_A &= \dot{I}'_{A1} + \dot{I}'_{A2} = 15 \cdot e^{j45^\circ 34'} + 21,52 e^{j41^\circ 48'} = \\ &= 10,5 - j10,7 + 16 - j14,3 = 26,5 - j25 = 36,5 e^{j43^\circ 21'}; \\ \dot{I}'_B &= 36,5 e^{j163^\circ 21'}; \\ \dot{I}'_C &= 36,5 e^{j79^\circ 39'}.\end{aligned}$$

6. Определяем реактивную мощность в фазе батареи конденсаторов, необходимую для повышения коэффициента мощности приемников до единицы, ВА:

$$Q_c = Q_1 + Q_2 = 1360 + 1822 = 3182.$$

7. Определяем емкостное сопротивление в фазе батареи конденсаторов, Ом:

$$Q_c = I^2 X_c = \left(\frac{U}{Z}\right)^2 \cdot X_c = \frac{U^2 X_c}{Z^2} = \frac{U^2 X_c}{R_{Л1}^2 + X_c^2};$$

где $Z = \sqrt{R_{Л1}^2 + X_c^2}$ - модуль полного сопротивления в фазе батареи конденсаторов с учетом сопротивления линии $Z_{Л1} = R_{Л1}$.

$$\begin{aligned}X_c^2 - \frac{U^2}{Q_c} X_c + R_{Л1}^2 &= 0; \\ X_{c1,2} &= \frac{U^2}{2Q_c} \pm \sqrt{\left(\frac{U^2}{2Q_c}\right)^2 - R_{Л1}^2} = \frac{127^2}{2 \cdot 3182} \pm \sqrt{\left(\frac{127^2}{2 \cdot 3182}\right)^2 - 1,7^2} = (2,53 \pm 1,88); \\ X_{c1} &= 4,41; X_{c2} = 0,65.\end{aligned}$$

Следовательно, режиму полной компенсации реактивной мощности удовлетворяют два значения емкостного сопротивления. Принимаем большее, так как, во-первых, большему сопротивлению соответствует меньший ток в фазе батареи конденсаторов и, соответственно, меньшие потери активной мощности на сопротивлении $Z_{Л1} = R_{Л1}$. Во-вторых, большее значе-

ние емкостного сопротивления определяет меньшую емкость батареи конденсаторов, необходимую для компенсации реактивной мощности приемников.

8. Определяем емкость в фазе батареи конденсаторов, Ф

$$C = \frac{1}{X_c \cdot \omega} = \frac{1}{X_c \cdot 2\pi f} = \frac{1}{4,41 \cdot 2 \cdot 3,14 \cdot 50} = 7,22 \cdot 10^{-4}$$

При этом полное сопротивление в фазе батареи конденсаторов с учетом сопротивления линии $Z_{л1}$ (рис. 4.5) равно, Ом:

$$\underline{Z} = \underline{Z}_{л1} - jX_C = 1,7 - j4,41 = 4,73e^{-j68^{\circ}55'}$$

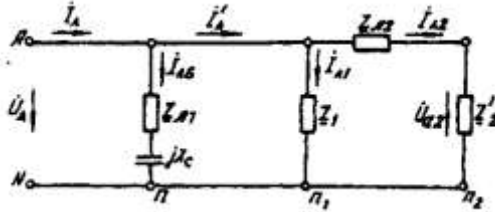


Рис. 4.5. Расчетная схема токов в фазе А с учетом батареи конденсаторов

9. Определяем фазные токи батареи конденсаторов, А:

$$\dot{I}_{A6} = \frac{\dot{U}_A}{\underline{Z}_6} = \frac{127}{4,73e^{-j68^{\circ}55'}} = 9,66 + j25 = 26,85e^{68^{\circ}55'}$$

$$\dot{I}_{B6} = 26,85e^{j51^{\circ}05'} \text{ А}; \dot{I}_{C6} = 26,85e^{j188^{\circ}55'}$$

10. Определяем фазные (линейные) токи источника энергии при включенной батарее конденсаторов (см. рис. 4.5), А;

$$\dot{I}_A = \dot{I}_{A6} + \dot{I}'_A = 9,66 + j25 + 26,5 - j25 = 36,16;$$

$$\dot{I}_B = 36,16e^{j120^{\circ}}; \dot{I}_C = 36,16e^{j120^{\circ}}$$

Данные расчета показывают, что фазные токи и напряжения источника совпадают по фазе. Следовательно, параметр емкости C в фазе батареи конденсаторов, необходимый для повышения коэффициента мощности приемников до единицы, выбран верно.

11. Строим векторную диаграмму токов и топографическую диаграмму напряжений для источника и приемников электрической энергии (рис. 4.6).

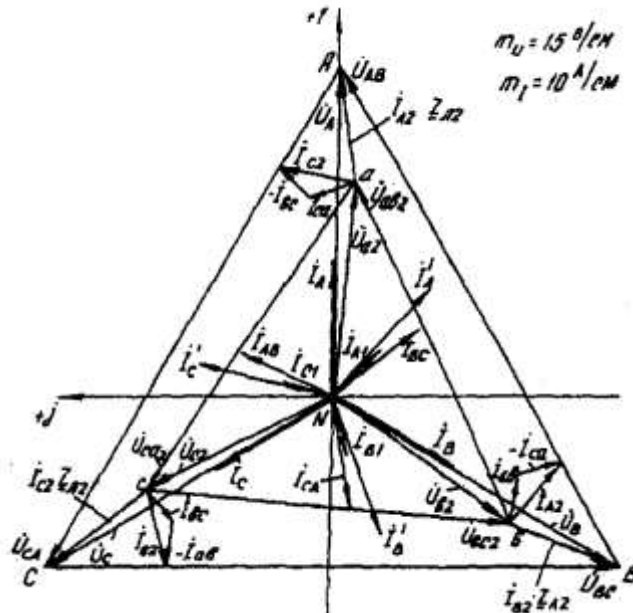


Рис. 4.6. Векторная диаграмма

На комплексной плоскости откладываем комплексные значения токов (векторы токов) и напряжений (векторы напряжений) в выбранных предварительно масштабах. Наиболее удобными в рассматриваемом расчете являются: масштаб напряжений $m_U = 15 \text{ В/см}$ и масштаб тока $m_I = 10 \text{ А/см}$. Векторы токов второго приемника направляем из вершин треугольника напряжений a, b, c . Все остальные векторы токов - из начала координат.

Задача 5. РАСЧЕТ ПЕРЕХОДНЫХ ПРОЦЕССОВ В ЛИНЕЙНЫХ ЭЛЕКТРИЧЕСКИХ ЦЕПЯХ ПОСТОЯННОГО ТОКА

Номер варианта	Значение параметров						
	R ₁ , Ом	R ₂ , Ом	R ₃ , Ом	R ₄ , Ом	C, мкФ	L, мГн	U, В
1	50	-	50	-	170	-	100
2	25	25	25	-	.	125	100
3	25	25	25	-	40	-	100
4	50	50	50	-	-	250	100
5	50	50	50	50	60	-	100
6	50	50	50	-	-	250	100
7	25	25	25	-	180	-	100
8	50	50	50	-	-	125	100
9	25	25	25	25	100	-	100
10	25	25	25	-	-	250	100
11	50	50	50	-	90	-	100
12	25	25	25	-	-	250	100
13	25	25	-	-	110	-	100
14	25	25	-	-	-	125	100
15	20	50	10	50	-	125	100
16	50	10	50	15	260	-	100
17	50	25	50	-	-	125	100
18	50	50	50	-	120	-	100
19	50	50	50	-	-	125	100
20	25	-	25	-	190	-	100
21	25	50	25	-	-	125	100
22	50	50	50	-	-	125	100
23	50	50	50	-	60	-	100
24	50	50	50	-	180	-	100

Условие задачи.

Для заданной электрической схемы из табл. 5.1 с известными параметрами (табл. 5.2) рассчитать переходный процесс классическим и операторным методами, определить законы изменений токов и напряжений во времени. Построить эти зависимости.

Последовательность решения классическим методом расчета.

Составить систему дифференциальных уравнений по законам Кирхгофа для электрической цепи, получающейся после коммутации, при этом использовать соотношения $u_L = L di/dt$, $i = Cdu/dt$.

Подставить числовые значения заданных параметров в систему уравнений.

Решить систему уравнений относительно тока через индуктивность (напряжения на емкости), в результате получается неоднородное дифференциальное уравнение первого порядка.

Решением неоднородного дифференциального уравнения является сумма частного (принужденная составляющая) и общего (свободная составляющая) решения однородного дифференциального уравнения.

Принужденная составляющая определяется расчетом в послекоммутационной электрической цепи в установившемся режиме.

Свободная составляющая при решении однородных дифференциальных уравнений первого порядка определяется как

$$Ae^{pt}$$

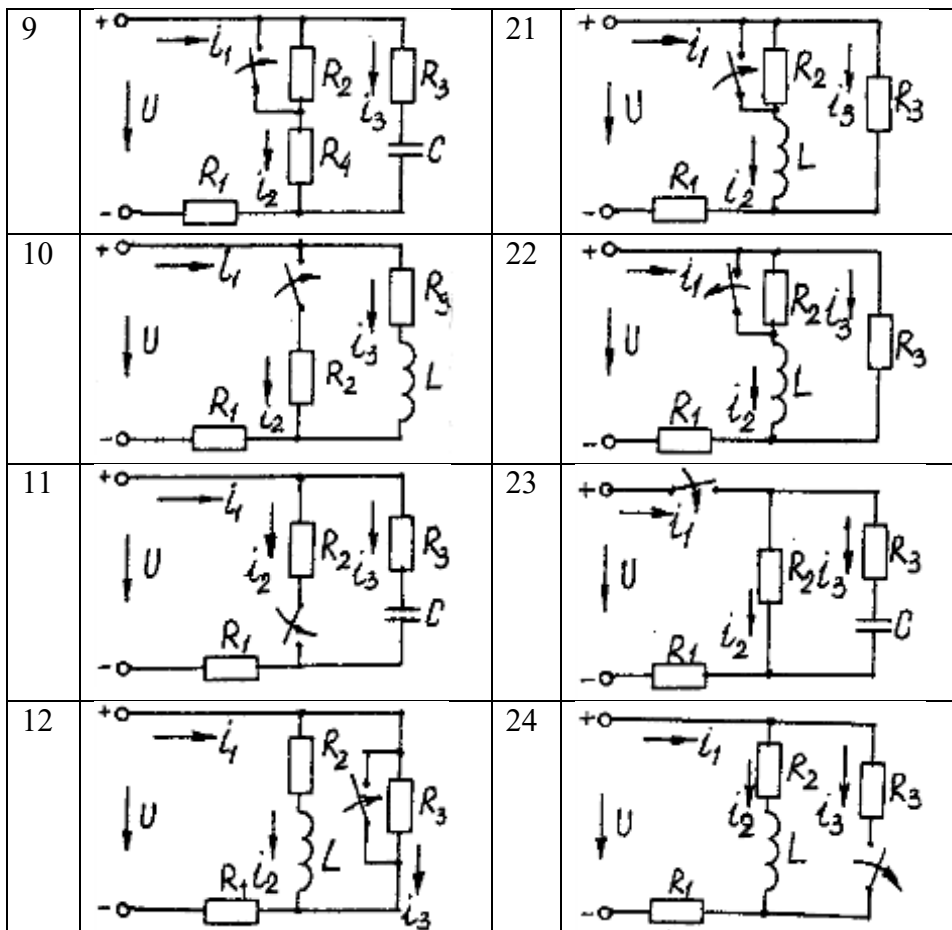
где A - постоянная интегрирования; p - корень характеристического уравнения.

Характеристическое уравнение составляется по однородному дифференциальному уравнению.

Последовательность решения операторным методом расчета.

Расчетные формулы и последовательность решения этим методом приведены в примерах расчета цепей, содержащих индуктивность и емкость.

№	Схема варианта	№	Схема варианта
1		13	
2		14	
3		15	
4		16	
5		17	
6		18	
7		19	
8		20	



Пример расчета цепи, содержащей индуктивность (рис. 5.1).

Исходные данные: $U = 100 \text{ В}$; $R_1 = R_2 = R_3 = R_4 = 25 \text{ Ом}$; $L = 0,25 \text{ Гн}$.

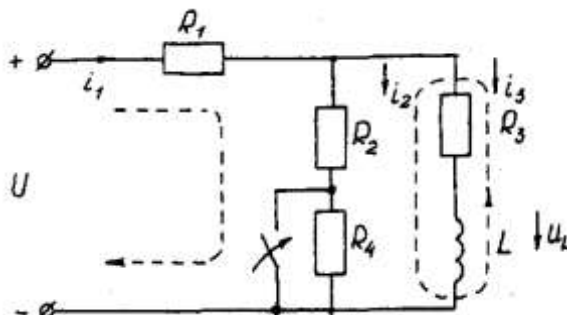


Рис. 5.1. Схема электрической цепи

Определить законы изменения токов, напряжения u_L при переходе цепи от одного установившегося состояния к другому классическим и операторными методами. Построить эти зависимости.

Решение классическим методом.

Составляем систему дифференциальных уравнений по законам Кирхгофа (три уравнения для определения трех неизвестных токов) для цепи, получающейся после коммутации:

$$\begin{cases} i_1 = i_2 + i_3; \\ i_1 R_1 + i_2 R_2 = U; \\ i_2 R_2 - u_L - i_3 R_3 = 0 \end{cases} \quad (5.1)$$

Решаем систему уравнений относительно тока через индуктивность i_3 (избавляемся от токов i_2 и i_1)

$$(R_1 + R_2) u_L + [R_1 R_2 + R_1 (R_1 + R_2)] i_3 = R_2 U$$

Решение упрощается, если в систему уравнений (5.1) подставить заданные числовые значения;

$$\begin{cases} i_1 = i_2 + i_3; \\ 25i_1 + 25i_2 = 100; \\ 25i_2 - u_L - 25i_3 = 0 \end{cases} \quad (5.2)$$

Решая систему уравнений (5,2), получаем

$$2u_L + 75i_3 = 100. \quad (5.3)$$

Подставив соотношение $u_L = Ldi_3/dt$ в уравнение (5.3), получим

$$2Ldi_3/dt + 75i_3 = 100,$$

и окончательно получаем неоднородное дифференциальное уравнение первого порядка

$$di_3/dt + 150i_3 = 200. \quad (5.4)$$

Решением уравнения (5.4) является сумма принужденной и свободной составляющих тока $i_3(t)$

$$i_3(t) = i_3(t)_{np} + i_3(t)_{св}. \quad (5.5)$$

Принужденная составляющая тока определяется из уравнения (5.4) как новое установившееся значение по окончании переходного процесса

$$i_3(t)_{np} = 200/150 = 1,33 \text{ А}. \quad (5.6)$$

Запишем однородное дифференциальное уравнение первого порядка

$$di_3/dt + 150i_3 = 0 \quad (5.7)$$

и характеристическое уравнение

$$p + 150 = 0. \quad (5.8)$$

Свободная составляющая тока определяется как

$$i_3(t)_{св} = Ae^{pt}, \quad (5.9)$$

где A - постоянная интегрирования; p - корень характеристического уравнения (5.8), $p = -150$; τ - постоянная времени электрической цепи, $\tau = 1/150$.

Постоянная интегрирования определяется из начальных условий, исходя из первого закона коммутации (ток через индуктивность при коммутациях не меняется скачком).

С учетом уравнений (5.6) и (5.9) уравнение (5.5) запишем как

$$i_3(t) = 1,33 + Ae^{-150t}.$$

Значение тока $i_3(0)$ определяем, рассчитывая цепь до коммутации

$$i_3(0) = 1,6 \text{ А}.$$

По первому закону коммутации $i_3(0) = i_3(0)_{np} + i_3(0)_{св} = 1,6 \text{ А}$, $i_3(0) = 1,33 + Ae^{-150 \cdot 0} = 1,6$, откуда $A = 1,6 - 1,33 = 0,27$.

Окончательно

$$\begin{aligned} i_3(t) &= 1,33 + 0,27 e^{-150t}; \\ u_L(t) &= Ldi_3/dt = 0,25 - 0,27(-150) e^{-150t} = -10 e^{-150t}; \\ u_2(t) &= [u_3(t)R_3 + u_L(t)]/R_2 = 1,33 - 0,13 e^{-150t}; \\ i_1(t) &= i_2(t) + i_3(t) = 2,66 + 0,14 e^{-150t}. \end{aligned}$$

Решение операторным методом.

На рис. 5.2 представлена операторная схема замещения цепи (см. рис. 5.1).

Составляется система уравнений в изображениях (в операторной форме)

$$\begin{cases} I_1(p) = I_2(p) + I_3(p); \\ I_1(p)R_1 + I_2(p)R_2 = U/p; \\ I_2(p)R_2 - L[pI_3(p) - i_3(0)] - I_3(p)R_3 = 0. \end{cases} \quad (5.10)$$

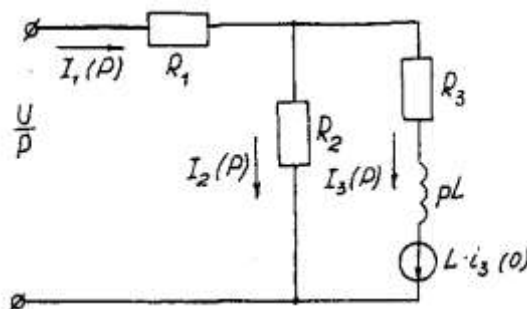


Рис. 5.2. Операторная схема замещения электрической цепи

Система уравнений решается относительно любого тока. Достаточно просто получаем уравнение в изображениях для тока через индуктивность, если использовать дифференциальное уравнение (5.4), из которого следует:

$$[pI_3(p) - i_3(0)] + 150I_3(p) = 200/p;$$

$$pI_3(p) + 150I_3(p) = 200/p + i_3(0) = 200/p + 1,6$$

и окончательно

$$I_3(p) = (200 + 1,6p) / p(p + 150) = F_1(p) / F_2(p), \quad (5.11)$$

где $F_1(p)$ - полином числителя; $F_2(p)$ - полином знаменателя.

Переход от изображения тока $I_3(p)$ к оригиналу $i_3(t)$ осуществляем по формуле разложения

$$i_3(t) = \sum ([F_1(p) / F_2(p)] \cdot e^{p_k t}) \quad (5.12)$$

где p_k - корни характеристического уравнения.

Характеристическим уравнением является полином знаменателя, равный нулю, т. е. $F_2(p) = 0$.

В рассматриваемом примере

$$P(p + 150) = 0,$$

откуда $p_1 = 0$; $p_2 = -150$.

Производная полинома знаменателя

$$F_2'(p) = (2p + 150),$$

откуда $F_2'(p_1) = 150$; $F_2'(p_2) = -150$.

Оригинал тока $i_3(t)$

$$i_3(t) = ([F_1(p_1) / F_2'(p_1)] \cdot e^{p_1 t}) + ([F_1(p_2) / F_2'(p_2)] \cdot e^{p_2 t}) =$$

$$= [(200 + 1,6 \cdot 0) / 150] e^{150t} + [(200 + 1,6 \cdot (-150)) / (-150)] \cdot e^{-150t} =$$

$$= 1,33 + 0,27 e^{-150t}.$$

На рис. 5.3 представлены переходные характеристики токов и напряжения на индуктивности.

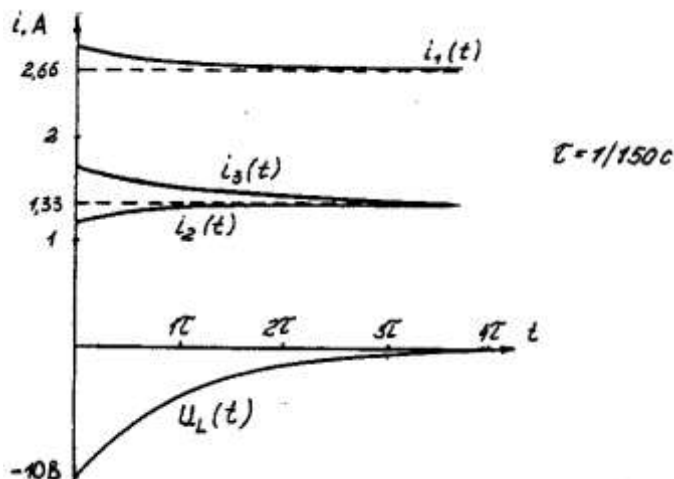


Рис. 5.3. Временные диаграммы токов и напряжения на индуктивности

Пример расчета цепи содержащей емкость (рис. 5.4).

Исходные данные: $U = 100$ В; $R_1 = R_2 = R_3 = 50$ Ом; $C = 100$ мкФ.

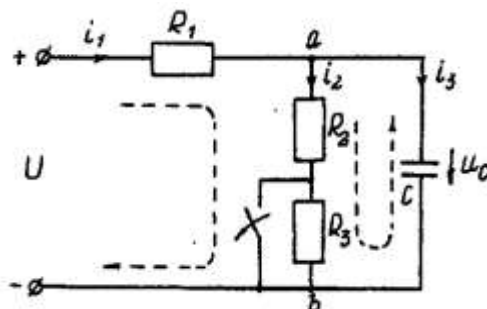


Рис. 5.4. Схема электрической цепи

Определить и построить следующие зависимости: $u_C(t)$, $i_1(t)$, $i_2(t)$, $i_3(t)$.

Решение классическим методом.

Составляем систему дифференциальных уравнений по законам Кирхгофа (три уравнения для определения трех неизвестных токов) для цепи, получающейся после коммутации

$$\begin{cases} i_1 = i_2 + i_3; \\ i_1 R_1 + i_2 (R_1 + R_2) = U; \\ i_2 (R_2 + R_3) = u_C \end{cases} \quad (5.13)$$

Между током и напряжением на емкости существует соотношение

$$\begin{cases} i_3 = C \frac{du_C}{dt}; \\ i_1 = i_2 + i_3 = i_2 + 100 \cdot 10^{-6} \left(\frac{du_C}{dt} \right); \\ i_1 50 + i_2 (50 + 50) = 100; \\ i_2 (50 + 50) - u_C = 0. \end{cases} \quad (5.14)$$

Решаем систему уравнений (5.14) относительно напряжения на емкости

$$du_C / dt + 300u_C = 20000. \quad (5.15)$$

Уравнение (5.15) - неоднородное дифференциальное уравнение первого порядка.

Решением уравнения (5.15) является сумма принужденной и свободной составляющих напряжения $u_C(t)$. Решение неоднородного дифференциального уравнения первого порядка рассмотрено выше для цепи с индуктивностью. По аналогии имеем

$$u_C(t) = u_C(t)_{\text{пр}} + u_C(t)_{\text{св}}. \quad (5.16)$$

Принужденная составляющая напряжения равна

$$u_C(t)_{\text{пр}} = 20000/300 = 66,7 \text{ В.}$$

Свободную составляющую напряжения находим из уравнения

$$u_C(t)_{\text{св}} = A e^{pt},$$

где $(p + 300) = 0$ - характеристическое уравнение; $p = -300$ - корень характеристического уравнения; τ - постоянная времени электрической цепи, $\tau = 1/300$; $u_C(0) = 50$ В, напряжение u_C в момент коммутации (определяется расчетом рассматриваемой цепи до коммутации):

$$u_C(t) = 66,7 + A e^{-300t};$$

$$u_C(0) = 66,7 + A e^{p \cdot 0} = 50 \text{ В, откуда } A = -16,7.$$

Окончательно имеем:

$$\begin{aligned} u_C(t) &= 66,7 - 16,7 \cdot e^{-300t}; \\ i_3(t) &= C \cdot du_C/dt = 100 \cdot 10^{-6} (-16,7) (-300) \cdot e^{-300t} = 0,5 \cdot e^{-300t}; \\ i_2(t) &= u_{\text{аб}}(t) / (R_2 + R_3) = u_C(t) / (R_2 + R_3) = 0,667 - 0,167 \cdot e^{-300t}; \\ i_1(t) &= i_2(t) + i_3(t) = 0,667 + 0,333 \cdot e^{-300t}. \end{aligned}$$

На рис. 5.5 представлены переходные характеристики токов и напряжения на емкости.

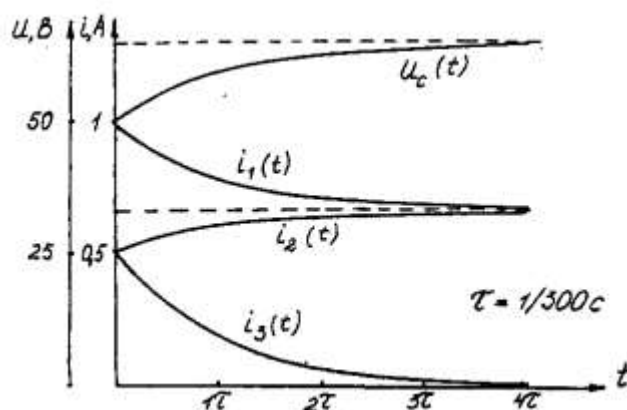


Рис. 5.5. Временные диаграммы токов и напряжения на емкости

Решение операторным методом.

Система уравнений в изображениях (в операторной форме) может быть составлена по операторной схеме замещения (рис. 5.6) или по системе дифференциальных уравнений (5.14)

$$\begin{cases} I_1(p) = I_2(p) + 100 \cdot 10^{-6} [pU_C(p) - u_C(0)]; \\ I_1(p)50 + [I_2(p)(50 + 50)] = \frac{100}{p}; \\ [I_2(p)(50 + 50)] - U_C(p) = 0. \end{cases} \quad (5.17)$$

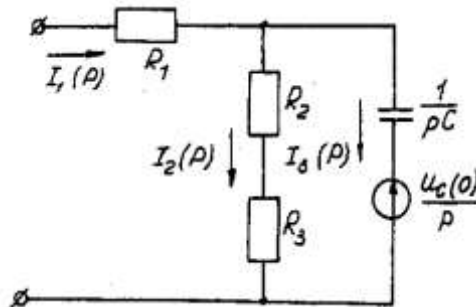


Рис. 5.6. Операторная схема замещения электрической цепи

Решаем систему алгебраических уравнений (5.17) относительно токов или напряжения на емкости $U_C(p)$.

Решение относительно напряжения $U_C(p)$ упрощается, если воспользуемся уравнением (5.15). Уравнение (5.15) преобразуем в уравнение в изображениях:

$$[pU_C(p) - u_C(0)] + 300 \cdot U_C(p) = 20000/p;$$

$$U_C(p)(p + 300) = 20000/p + 50;$$

$$U_C(p) = [20000 + 50p] / p(p + 300) = F_1(p) / F_2(p),$$

где $F_1(p)$ - полином числителя; $F_2(p)$ - полином знаменателя.

Переход от изображения напряжения $U_C(p)$ к оригиналу $u_C(t)$ осуществляем по формуле разложения

$$U_C(t) = \sum ([F_1(p) / F_2'(p)] \cdot e^{p_k t}), \quad (5.18)$$

где p_k - корни характеристического уравнения.

Характеристическим уравнением является полином знаменателя равный нулю, т. е.

$$F_2(p) = 0.$$

В рассматриваемом примере

$$p(p + 300) = 0,$$

откуда $p_1 = 0$; $p_2 = -300$.

Производная полинома знаменателя

$$F_2'(p) = (2p + 300),$$

откуда $F_2'(p_1) = 300$; $F_2'(p_2) = -300$.

Оригинал напряжения $u_C(t)$

$$\begin{aligned} u_C(t) &= ([F_1(p_1) / F_2'(p_1)] \cdot e^{p_1 t}) + ([F_1(p_2) / F_2'(p_2)] \cdot e^{p_2 t}) = \\ &= [(20000 + 50 \cdot 0) / 300] \cdot e^{300 \cdot 0} + [(20000 + 50 \cdot (-300)) / (-300)] \cdot e^{-300t} \\ &= 66,7 - 16,7 \cdot e^{-300t}. \end{aligned}$$

Задача 6. РАСЧЕТ НЕЛИНЕЙНЫХ ЭЛЕКТРИЧЕСКИХ ЦЕПЕЙ ПОСТОЯННОГО ТОКА В УСТАНОВИВШЕМСЯ РЕЖИМЕ

Условие задачи.

Для заданной электрической схемы (табл. 6.1) с известными параметрами (табл. 6.2) определить токи в ветвях и напряжение на нелинейных элементах (НЭ).

Вольт-амперные характеристики НЭ, симметричные относительно начала координат, приведены на рис. 6.1.

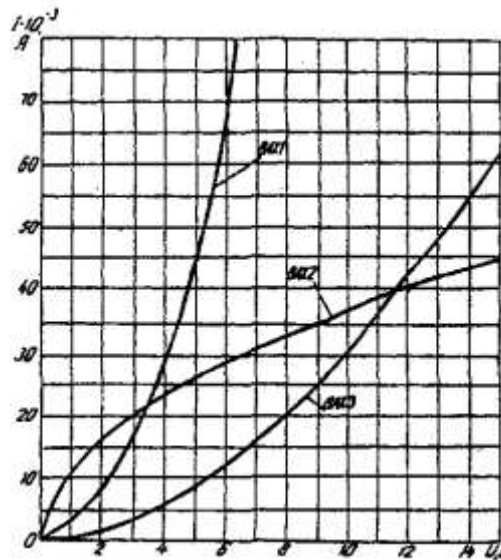


Рис. 6.1. Вольт-амперные характеристики нелинейных элементов

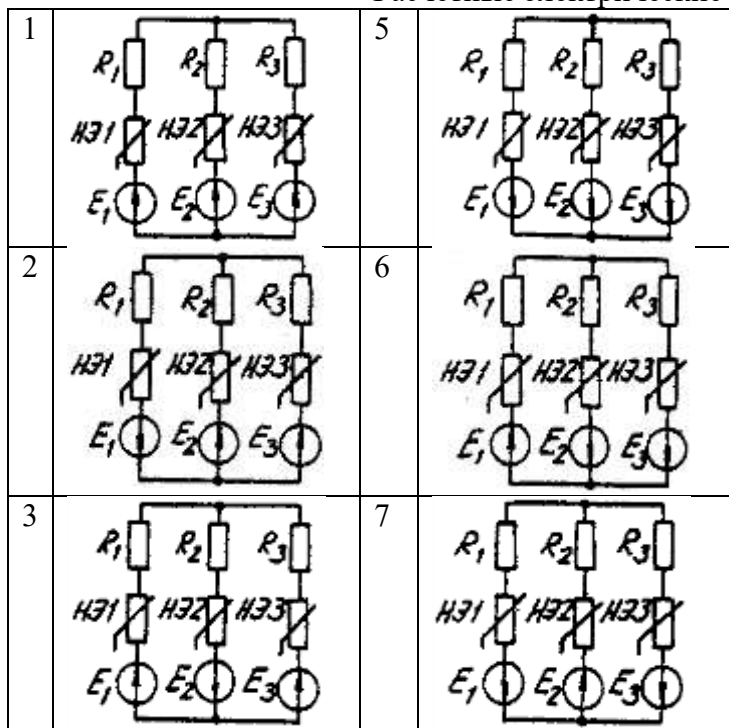
Методические указания.

Для нелинейных электрических цепей (НЭЦ) постоянного тока справедливы оба закона Кирхгофа

$$\sum_{k=1}^n I_k = 0; \quad \sum_{k=1}^n U_k = 0.$$

Затруднения при рассмотрении НЭЦ с помощью законов Кирхгофа заключаются в том, что в НЭЦ напряжение и токи связаны между собой нелинейными соотношениями. По этой причине для решения задач теории НЭЦ приходится использовать различные приближенные методы решения, к которым относится метод двух узлов.

Расчетные электрические схемы



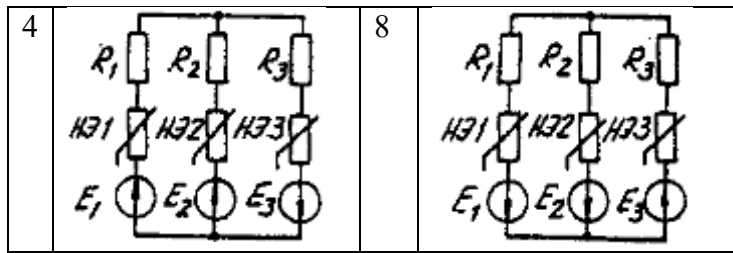


Таблица 6.2

Исходные данные к задаче 6

Вариант	Номер схемы	Значения параметров								
		R ₁ , Ом	R ₂ , Ом	R ₃ , Ом	НЭ1	НЭ2	НЭ3	E ₁ , В	E ₂ , В	E ₃ , В
1	1	600	300	400	ВAХ1	ВAХ3	ВAХ2	24	9	10
2	2	100	200	500	-	ВAХ2	ВAХ3	-	24	12
3	3	-	800	400	ВAХ2	ВAХ2	ВAХ3	-	15	20
4	4	400	300	600	-	ВAХ3	ВAХ1	10	8	14
5	5	-	800	600	ВAХ3	ВAХ2	ВAХ1	15	9	24
6	6	100	700	500	ВAХ1	-	ВAХ3	8	-	10
7	7	200	-	500	ВAХ2	ВAХ3	ВAХ1	6	-	12
8	8	1000	400	700	ВAХ2	-	ВAХ3	16	9	18
9	1	800	-	100	ВAХ1	ВAХ2	ВAХ3	10	15	20
10	3	400	700	200	ВAХ3	ВAХ2	ВAХ1	8	16	-
11	5	100	200		ВAХ2	ВAХ3	ВAХ1	24	12	-
12	7	600	200	400	ВAХ3	ВAХ1	-	15	10	20
13	2	500	700	-	ВAХ1	ВAХ2	ВAХ3	16	12	9
14	4	-	-	-	ВAХ3	ВAХ1	ВAХ2	14	20	8
15	6	200	100	-	-	ВAХ2	ВAХ3	10	8	15
16	8	-	500	-	ВAХ1	-	ВAХ3	12	6	18
17	1	-	-	600	ВAХ1	ВAХ3	-	20	-	4
18	2	800	-	-	-	ВAХ2	ВAХ3	15	10	5
19	3	-	900	-	ВAХ1	-	ВAХ3	6	12	8
20	4	-	-	100	ВAХ3	ВAХ1	-	16	18	9
21	5	400	-	200	-	ВAХ2	ВAХ3	9	4	10
22	6	-	-	-	ВAХ1	ВAХ2	ВAХ3	-		18
23	7	-	-	500	ВAХ2	ВAХ3	-	14	12	6
24	8	-	300	-	ВAХ1	-	ВAХ3	-	20	10

Расчет сложной НЭЦ, состоящей из нескольких параллельных ветвей, которые наряду с нелинейными элементами могут содержать и источники постоянной э. д. с, включенные последовательно с нелинейными элементами, сводится к нахождению токов и напряжений на участках цепи с помощью вольт-амперных характеристик.

Для этого предварительно строится вольтамперная характеристика каждой ветви, которая получается смещением соответствующей характеристики НЭ на величину заданной э. д. с. влево или вправо от начала координат, в зависимости от направления э. д. с. Затем, на основании первого закона Кирхгофа, строится результирующая характеристика. Она получается смещенной относительно начала координат на величину э. д. с. (E), которую можно рассматривать как э. д. с. эквивалентной цепи.

Так как сумма токов в узле равна нулю, то в эквивалентной цепи ток отсутствует. Следовательно, значение э. д. с. (E) равно разности потенциалов верхнего узла относительно нижнего узла исходной схемы.

Отсюда находят напряжение в каждом НЭ

$$U_{НЭк} = E_k - E$$

Ток в каждом НЭ определяется по соответствующей вольт-амперной характеристике.

Последовательность решения задачи.

1. Задаться положительным направлением токов в ветвях схемы.
2. На основании второго закона Кирхгофа построить эквивалентные вольт-амперные характеристики для ветвей.

3. На основании первого закона Кирхгофа построить результирующую вольт-амперную характеристику всей электрической цепи.

4. По результирующей вольт-амперной характеристике определить напряжения на каждом НЭ и токи в каждой ветви по соответствующим вольт-амперным характеристикам.

Пример решения задачи.

Для заданной электрической схемы (рис. 6.2, а) с известными параметрами $E_1 = 12$ В, $E_2 = 10$ В, $E_3 = 3$ В,

$R_1 = 200$ Ом, НЭ1, НЭ2 и НЭ3 (вольт-амперные характеристики которых приведены на рис. 6.3) определить токи в ветвях и напряжения на НЭ.

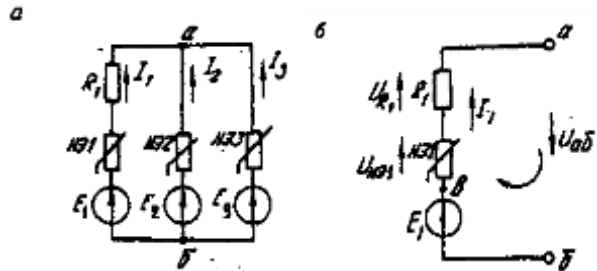


Рис. 6.2. Заданная (а) и расчетная (б) электрические схемы

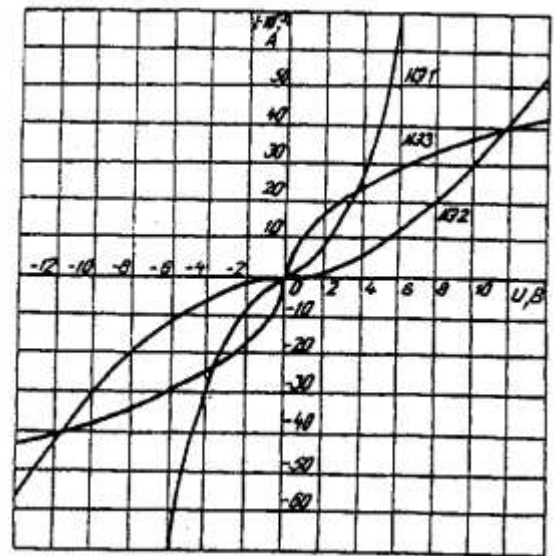


Рис. 6.3. Вольт-амперные характеристики нелинейных элементов

1. Задаемся положительным направлением токов во всех ветвях цепи.
2. Так как каждый из токов является нелинейной функцией падения напряжения на своем НЭ, необходимо выразить его в функции одного переменного напряжения U_{ab} между узлами а и б.

Рассмотрим первую ветвь, содержащую последовательно соединенные резистор R_1 , НЭ1 и источник постоянной э. д. с. E_1 (рис. 6.2, б).

На основании второго закона Кирхгофа для контура, указанного на рис. 6.2, б круговой стрелкой, запишем

$$E_1 = U_{ab} + U_{R1} + U_{НЭ1} \text{ или } U_{ab} = E_1 - (U_{R1} + U_{НЭ1}).$$

Если э. д. с. (E_1) действует в направлении выбранного положительного тока, т. е. $E_1 > 0$, то при положительном токе она способствует прохождению тока и при $E_1 < U_{ab}$ уменьшает значение.

На рис. 6.4 изображены характеристики первого нелинейного элемента $I_1 = f(U_{НЭ1})$, резистора $I_1 = f(U_{R1})$, суммарная

$I_1 = f(U_{ab})$ и прямая, соответствующая $E_1 > 0$. Здесь же нанесена результирующая характеристика $I_1 = f(U_{ab})$.

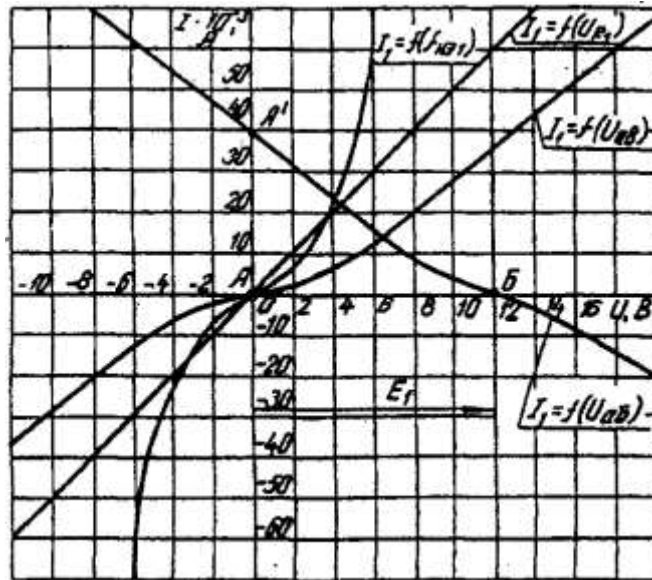


Рис. 6.4. Вольт-амперные характеристики первого нелинейного элемента

Для т. А кривой $I_1 = f(U_{HЭ1})$ напряжение на первом нелинейном элементе будет равно нулю ($U_{HЭ1} = 0$) при $I_1 = 0$. При этом $U_{aб} = E_1$ т. е. начало) кривой $I_1 = f(U_{aб})$ сдвинуто в точку В, в которой $U_{aб} = E_1$. Росту $U_{aб}$, при $U_{aб} > 0$ соответствует уменьшение $U_{aб}$. Для точки А' при $U_{aб} = E_1$, $U_{aб} = 0$. Росту $U_{aб}$ при $U_{aб} < 0$ отвечает увеличение $U_{aб}$, причем $U_{aб} > E_1$.

Аналогичным образом перестраивают кривые $I_2 = f(U_{HЭ2})$ и $I_3 = f(U_{HЭ3})$ для других ветвей схемы (рис. 6.5 и 6.6).

3. Нанесем кривые $I_1 = f(U_{aб})$, $I_2 = f(U_{aб})$ и $I_3 = f(U_{aб})$ на одном рисунке и построим результирующую вольт-амперную характеристику $I = f(U_{aб})$ просуммировав ординаты кривых (рис. 6.7).

4. Точка А пересечения кривой $I = f(U_{aб})$ с осью абсцисс дает значение $S_{aб}$, при котором удовлетворяется уравнение

$$I_1 + I_2 + I_3 = 0.$$

Восстанавливаем в этой точке перпендикуляр к оси абсцисс до пересечения с кривыми $I_1 = f(U_{aб})$, $I_2 = f(U_{aб})$ и $I_3 = f(U_{aб})$ и находим токи I_1 , I_2 и I_3 как по величине, так и по знаку.

Для рассматриваемого примера имеем (см. рис. 6.7), А

$$I_1 = 15 \cdot 10^{-3};$$

$$I_2 = 5 \cdot 10^{-3};$$

$$I_3 = -20 \cdot 10^{-3} \text{ в}$$

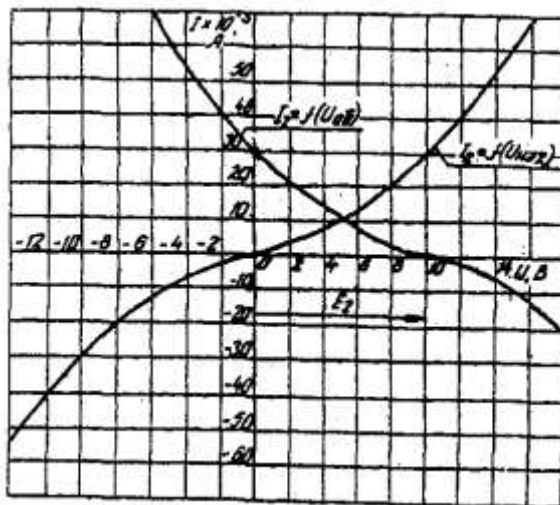


Рис. 6.5. Вольт-амперные характеристики второго нелинейного элемента

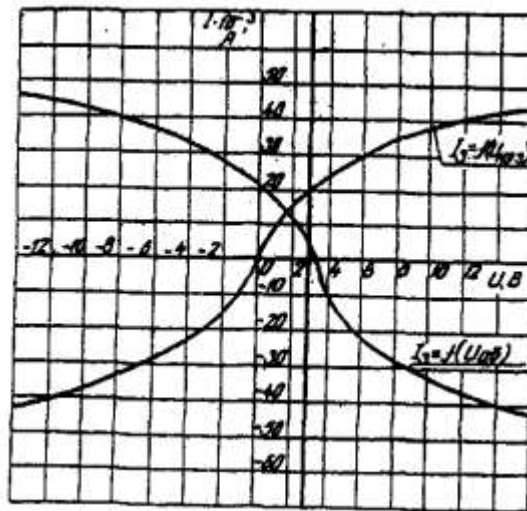


Рис 6.6. Вольт-амперные характеристики третьего нелинейного элемента
Сделаем проверку

$$I_1 + I_2 + I_3 = 15 \cdot 10^{-3} + 5 \cdot 10^{-3} - 20 \cdot 10^{-3} = 0 \text{ A.}$$

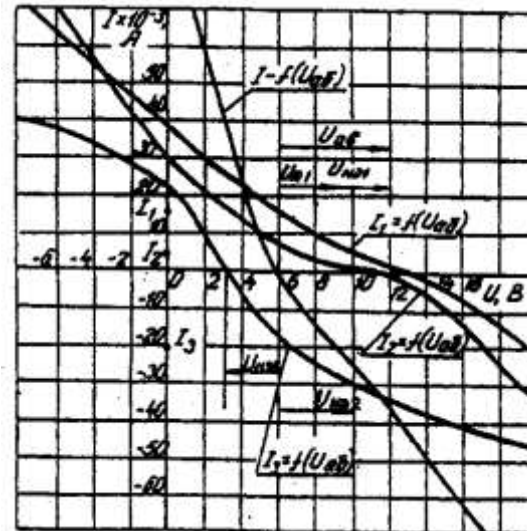


Рис. 6.7. Результирующие вольт-амперные характеристики
Располагая построенными характеристиками, легко находим напряжения на всех нелинейных элементах цепи (см. рис. 6.7):
 $U_{HЭ1} = 3$; $U_{HЭ2} = 2$; $U_{HЭ3} = 3$.

ЗАДАЧА 7. РАСЧЕТ МАГНИТНЫХ ЦЕПЕЙ ПОСТОЯННОГО ТОКА.

7.1. Неразветвленные магнитные цепи.

Методические указания.

Магнитной цепью называют совокупность магнитодвижущих сил (МДС), ферромагнитных тел или каких-либо иных тел или сред, по которым замыкается магнитный поток.

Магнитные цепи могут быть подразделены на неразветвленные (рис. 1) и разветвленные (рис. 2).

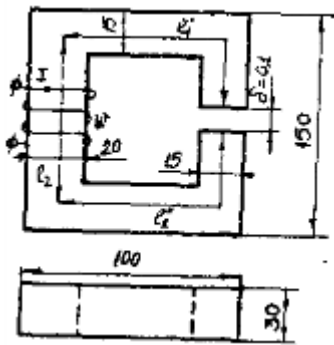


Рис. 7.1. Неразветвленная магнитная цепь

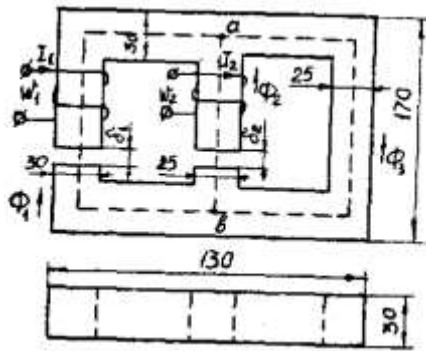


Рис. 7.2. Разветвленная магнитная цепь

Основными величинами, характеризующими магнитное поле и используемыми при расчете к анализу магнитных цепей, являются магнитная индукция B и напряженность магнитного поля H .

Эти величины связаны между собой зависимостью:

$$B = \mu_0 \cdot \mu \cdot H$$

где μ_0 — постоянная, характеризующая свойства вакуума,

$$\mu_0 = 4 \cdot \pi \cdot 10^{-7} \text{ Гн/м}$$

μ — относительная магнитная проницаемость.

$$H = 0,8 \cdot 10^6 \text{ В}$$

Магнитную индукцию B измеряют в теслах ($1 \text{ Тл} = 1 \text{ Вс/м}^2$). Единицей напряженности магнитного поля H является 1 А/м ,

Магнитная индукция и напряженность магнитного поля — векторные величины.

Величиной, служащей для интегральной оценки магнитного поля, является магнитный поток Φ , представляющий собой поток вектора магнитной индукции сквозь поверхность dS

$$\Phi = \int_S B dS$$

Если магнитный поток проходит сквозь поверхность, расположенную перпендикулярно линиям магнитной индукции поля, то магнитный поток определяется по формуле

$$\Phi = BS$$

Магнитный поток измеряют в веберах ($1 \text{ Вб} = 1 \text{ Вс}$).

Магнитное поле создается электрическими токами. Напряженность магнитного поля связана с токами, возбуждающими поле, законом полного тока, согласно которому линейный интеграл вектора напряженности магнитного поля вдоль замкнутого контура равен алгебраической сумме токов, охватываемых этим контуром

$$\oint H dl = \sum I$$

где l — длина участка магнитной цепи, вдоль которого идет интегрирование. Длина участка отсчитывается по средней линии магнитопровода.

Заменив интеграл суммой интегралов по участкам и учитывая, что пределах одного участка магнитная цепь имеет одинаковое поперечное сечение и одинаковую магнитную проницаемость, получим закон полного тока в общем виде

$$\sum_K H_K l_K = \sum I_w$$

где H_K — напряженность магнитного поля на каждом участке магнитной цепи;

l_K — длина каждого участка магнитной цепи;

w — число витков катушки.

Произведение числа витков катушки w на протекающий по ней ток I называют магнитодвижущей силой катушки F .

$$\sum I_w = \sum F$$

МДС вызывает магнитный поток в магнитной цепи подобно тому, как ЭДС вызывает электрический ток в электрической цепи. Как и ЭДС, МДС величина векторная. Положительное направление МДС совпадает с движением острия правого винта, если его вращать по направлению тока в обмотке.

Падением магнитного напряжения U_{MAB} между точками а и b магнитной цепи, называют произведением H_{AB} . Здесь l - длина пути между точками а и b.

Магнитное напряжение измеряют в амперах (А).

Если участок магнитной цепи между точками а и b может быть подразделен на n отдельных частей так, что для каждой части $H=H_K$ постоянно, то

$$U_{MAB} = \sum_{K=1}^{K=n} H_K l_K$$

Отношение падения магнитного напряжения U_M к магнитному потоку Φ называют магнитным сопротивлением цепи

$$\Phi_w = \Psi = Li$$

$$R_M = \frac{U_M}{\Phi} = \frac{l}{\mu_0 \mu S}$$

Величину, обратную магнитному сопротивлению называют магнитной проводимостью цепи

$$G_M = \frac{1}{R_M} = \frac{\mu_0 \mu S}{l}$$

Соотношение $\Phi = \frac{U_M}{R_M}$ - называют законом Ома для магнитной цепи.

Надо отметить, что между магнитными и электрическими величинами есть формальная аналогии. Аналогом тока в электрической цепи является поток в магнитной цепи. Аналогом ЭДС — МДС. Аналогом падения напряжения на участке электрической цепи падение магнитного напряжения. Аналогом вольтамперной характеристики нелинейного сопротивления — веберная характеристика участка магнитной цепи.

Соответствие электрических и магнитных величин можно представить в виде таблицы (табл. 7.1).

Таблица соответствия электрических и магнитных величин Таблица 7.1

Электрические величины	Магнитные величины
I – ток, А	Φ – магнитный поток, Вб
E – ЭДС, В	F – МДС, А
U – напряжение, В	U_M – магнитное напряжение, А
R – сопротивление, Ом	R_M – магнитное сопротивление, 1/Гн
G – проводимость, 1/Ом	G_M – магнитная проводимость,

При расчете и анализе магнитных цепей используют первый и второй законы Кирхгофа.

Первый закон Кирхгофа: алгебраическая сумма магнитных потоков в любом узле магнитной цепи равна нулю:

$$\sum \Phi = 0$$

Второй закон Кирхгофа: алгебраическая сумма падений магнитного напряжения вдоль любого замкнутого контура равна алгебраической сумме МДС вдоль того же контура:

$$\sum U_M = \sum I_w$$

В качестве примера составим уравнения по законам Кирхгофа для разветвленной магнитной цепи, изображенной на рис. 7.2.

Произвольно выбираем направление потоков в ветвях. Для узла “а” составим уравнение по первому закону Кирхгофа

$$\Phi_1 + \Phi_2 + \Phi_3 = 0$$

По второму закону Кирхгофа составляем уравнение для контура, состоящего из левой и средней ветвей.

$$H_1 l_1 + H_1 \delta_2 - H_2 l_2 + H_2 \delta_2 = I_1 w_1 - I_2 w_2$$

Под вебер-амперной характеристикой понимают зависимость потока Φ по какому-либо участку магнитной цепи от падения магнитного напряжения на этом участке U_M .

$$\Phi = \int (U_M)$$

Расчет неразветвленной магнитной цепи разделяют на прямую и обратную задачи.

7.1.1. Прямая задача. Определить МДС цепи по заданному магнитному потоку.

Порядок расчета следующий:

- 1) магнитная цепь разбивается на участки, имеющие одинаковое сечение и одинаковую магнитную проницаемость;
- 2) по известным геометрическим размерам магнитного сердечника определяются длины l и площади поперечного сечения выделенных участков;
- 3) исходя из постоянства магнитного потока вдоль всей цепи определяются значения магнитной индукции для выделенных участков магнитной цепи по заданному магнитному потоку;
- 4) по заданной кривой намагничивания определяются значения напряженности магнитного поля для известных значений магнитной индукции.

Напряженность поля и воздушном зазоре определяется по формуле:

- 5) подсчитывается сумма падений магнитного напряжения вдоль всей магнитной цепи $\sum H_K l_K$ и на основании закона полного тока приравнивается эта сумма полному току Iw или МДС.

$$\sum H_K l_K = Iw$$

Пример. Геометрические размеры магнитной цепи даны на рис. 4. Найти какой ток должен протекать по обмотке с числом витков $w=500$ чтобы магнитная индукция в воздушном зазоре $B_\delta=1$ Тл.

Решение. Магнитную цепь разбиваем на три участка:

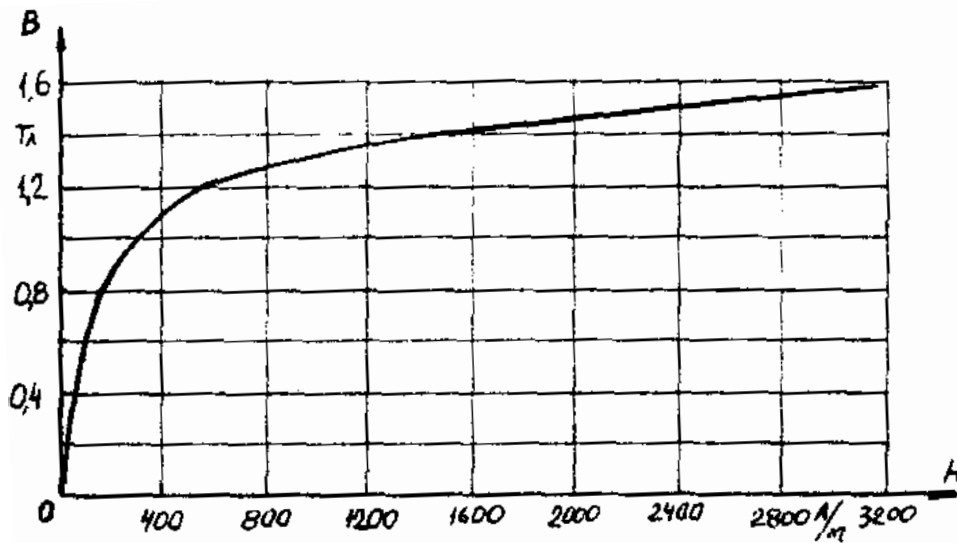


Рис. 7.4. Кривая намагничивания

$$l_1 = l_1 + l_1'' = 30 \quad \text{см}$$

$$S_1 = 4,5 \quad \text{см}^2$$

$$l_2 = 13,5 \quad \text{см}$$

$$S_2 = 6 \quad \text{см}^2$$

Воздушный зазор

$$\delta = 0,01 \quad \text{см}$$

$$S_2 = S_1 = 4,5 \quad \text{см}^2$$

Индукция

$$B_1 = B_\delta = 1 \quad \text{Тл}$$

Индукцию на участке l_2 найдем, разделив поток $\Phi = B_\delta S_\delta$ на сечение S_2 второго участка

$$B_2 = \frac{\Phi}{S_2} = \frac{B_\delta S_\delta}{S_2} = \frac{1 \cdot 4,5}{6} = 0,75 \quad \text{Тл}$$

Напряженности поля на первом и втором участках определяем согласно кривой намагничивания (рис. 4) по известным значениям B_1 и B_2 ;

$$H_1 = 300 \text{ А/м}; H_2 = 115 \text{ А/м}$$

Напряженность поля в воздушном зазоре

$$H_\delta = 0,8 \cdot 10^6 \cdot B_\delta = 0,8 \cdot 10^6 \cdot 1 = 8 \cdot 10^5 \text{ А/м}$$

Определяем падение магнитного напряжения вдоль всей магнитной цепи:

$$\begin{aligned} \sum H_K l_K &= H_1 l_1 + H_2 l_2 + H_\delta \delta = 300 \cdot 0,3 + 115 \cdot 0,135 + \\ &+ 8 \cdot 10^5 \cdot 10^{-4} = 185,6 \quad \text{А} \end{aligned}$$

Ток в обмотке

$$I = \frac{\sum H_K l_K}{w} = \frac{185,6}{500} = 0,371 \quad \text{А}$$

7.1.2. Обратная задача. Определить магнитный поток в цепи по заданной МДС

Условие задачи:

Для заданной магнитной цепи (рис. 7.2.) с известными параметрами (таб. 7.2.). Найти магнитные потоки в магнитной цепи.

Примечание – геометрические размеры даны в мм, кривая намагничивания дана на рис. 7.4.

Порядок решения обратной задачи следующий:

- 1) магнитная цепь разбивается на участки с одинаковыми сечением и магнитной проницаемостью. Определяются длины и сечения этих участков;
- 2) строится вебер-амперная характеристика $\Phi = \int (U_M)$ цепи;
- 3) пользуясь вебер-амперной характеристикой, по заданной, МДС определяют магнитный поток Φ .

Пример. Найти магнитную индукцию в воздушном зазоре магнитной цепи (рис. 7.1), если $I_w = 350$ А. Кривая намагничивания представлена на рис. 7.4.

Решение. Строим вебер-амперную характеристику. Для этого задаемся значениями B_δ ; равными 0,5; 1,1; 1,2 и 1,3 Тл, и для каждого из них определяем параметры, указанные в табл. 1. Так же, как и в предыдущей задаче определяем $\sum H_K l_K$

Результаты расчетов сводим в табл. 7.2.

Результаты расчетов для построения $\Phi = \int (U_M)$

Таблица 7.2

B_δ , Тл	0,5	1,1	1,2	1,3
B_1 , Тл	0,5	1,1	1,2	1,3
B_2 , Тл	0,375	0,825	0,9	0,975
H_1 , А/м	50	460	700	1020
H_2 , А/м	25	150	200	300
H_δ , А/м	$4 \cdot 10^5$	$8,8 \cdot 10^5$	$9,6 \cdot 10^5$	$10,4 \cdot 10^5$
$\sum H_K l_K$, А	58,3	246,3	333	450,5
Φ , Вб	$22,5 \cdot 10^{-5}$	$49,5 \cdot 10^{-5}$	$54 \cdot 10^{-5}$	$58,5 \cdot 10^{-5}$

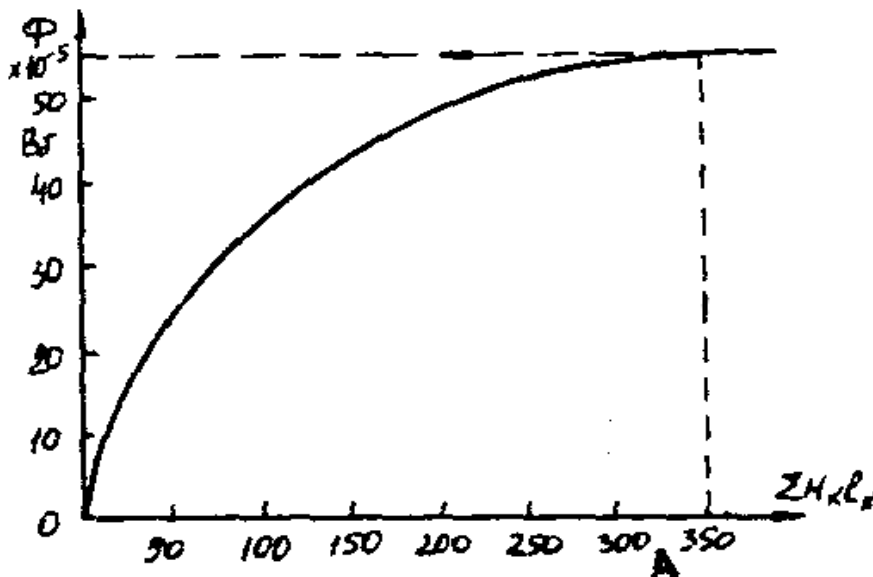


Рис. 7.5. Вебер-амперная характеристика цепи

По данным табл. 7.2 строим вебер-амперную характеристику

$\Phi = \int (U_M)$ (рис. 7.5) и по ней определяем, что при $I_w = 350$ А

$$\Phi = 55 \cdot 10^{-5} \text{ Вб}$$

Следовательно,

$$B_\delta = \frac{\Phi}{S_\delta} = \frac{55 \cdot 10^{-5}}{4,5 \cdot 10^{-4}} = 1,21 \quad \text{Тл}$$

Расчет разветвленной магнитной цепи

аналогичен соответствующей электрической с сосредоточенными параметрами.

Так как, магнитные цепи являются нелинейными, то методы их расчета при этих условиях аналогичны методам расчета нелинейных электрических цепей. Все методы расчета электрических цепей с нелинейными сопротивлениями полностью применимы к расчету магнитных цепей, так как и магнитные, к электрические цепи подчиняются одним и тем же законам - законам Кирхгофа.

В качестве примера рассмотрим расчет разветвленной цепи методом двух узлов.

Найти магнитные потоки в ветвях магнитной цепи (рис. 7.2). Геометрические размеры даны в мм. Кривая намагничивания представлена на рис. 4. $I_1 w_1 = 80$ А; $I_1 w_1 = 300$ А; зазоры $\delta_1 = 0,05$ мм и $\delta_2 = 0,22$ мм.

Решение. Составим электрическую схему замещения магнитной цепи (рис. 7.6). Узловые точки обозначим буквами «а» и «б».

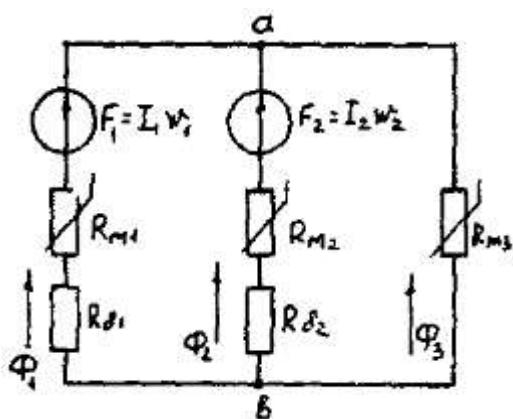


Рис. 7.6. Схема замещения магнитной цепи

Определим длины участков магнитной цепи

$$l_1 = 0,24 \text{ м}; \quad l_2 = 0,138 \text{ м};$$

$$l_3' = 0,1 \text{ м}; \quad l_3'' = 0,14 \text{ м}.$$

Длинам l_3' и l_3'' участки третьей ветви, имеющей площади сечения 9 и 7,5 см².

Выберем положительные направления магнитных потоков Φ_1 , Φ_2 и Φ_3 к узлу «а».

Построим зависимость потока от падения магнитного напряжения первой ветви U_{M1} . Для этого произвольно задаемся рядом числовых значений Φ_1 , для каждого значения находим индукцию B_1 по кривой намагничивания — напряженность H_1 на пути в стали по первой ветви.

Магнитное напряжение на первом участке

$$U_{M1} = H_1 l_1 + 0,8 \cdot 10^5 B_1 \delta_1$$

Таким образом, для каждого значения потока Φ_1 подсчитываем U_{M1} и по точкам строим зависимость $\Phi_1 = f(U_{M1})$ (кривая 1 рис. 7.7). Аналогично строим зависимость

$$\Phi_2 = f(U_{M2}) \text{ (кривая 2 рис. 7.7)}$$

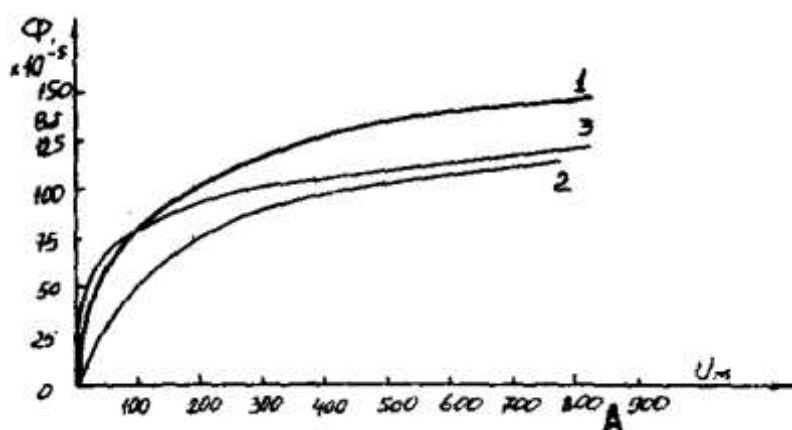


Рис. 7.7. Вебер-амперные характеристики ветвей

Кривая 3 (рис. 7.7) есть зависимость $\Phi_3 = f(U_{M3})$

$$U_{M3} = H_3' l_3' + H_3'' l_3''$$

Для определения потоков Φ_1 , Φ_2 и Φ_3 постройте зависимости этих потоков от магнитного падения напряжения U_{Mab} между узлами «а» и «б» (рис. 7.6).

Запишем уравнение по второму закону Кирхгофа для первой ветви:

$$F_1 = I_1 w_1 = U_{M1} + U_{Mab}$$

отсюда

$$U_{Mab} = I_1 w_1 - U_{M1}$$

Согласно выражению приведенному выше строим зависимость $\Phi_1 = \int(U_{Mab})$ (рис. 7.8). Для этого кривую 1 (рис. 7.7) при переносе на рис. 7.8 смещаем вправо на величину $I_1 w_1$ и, так как перед U_{M1} стоит знак “-“, зеркально отобразим относительно вертикальной оси.

Запишем уравнение по второму закону Кирхгофа для второй ветви

$$I_2 w_2 = U_{M2} + U_{Mab}$$

отсюда

$$U_{Mab} = I_2 w_2 - U_{M2}$$

Построим

зависимость $\Phi_2 = \int(U_{Mab})$

(рис. 7.8). Для этого кривую 2 (рис. 7.7) смещаем вправо от начала координат на величину $I_2 w_2$ и зеркально отобразим относительно вертикальной оси.

В аналогичном порядке строим зависимость $\Phi_3 = \int(U_{Mab})$ (рис. 7.8)

$$U_{Mab} = U_{M1}$$

Зависимость

$\Phi_3 = \int(U_{Mab})$ так же, как

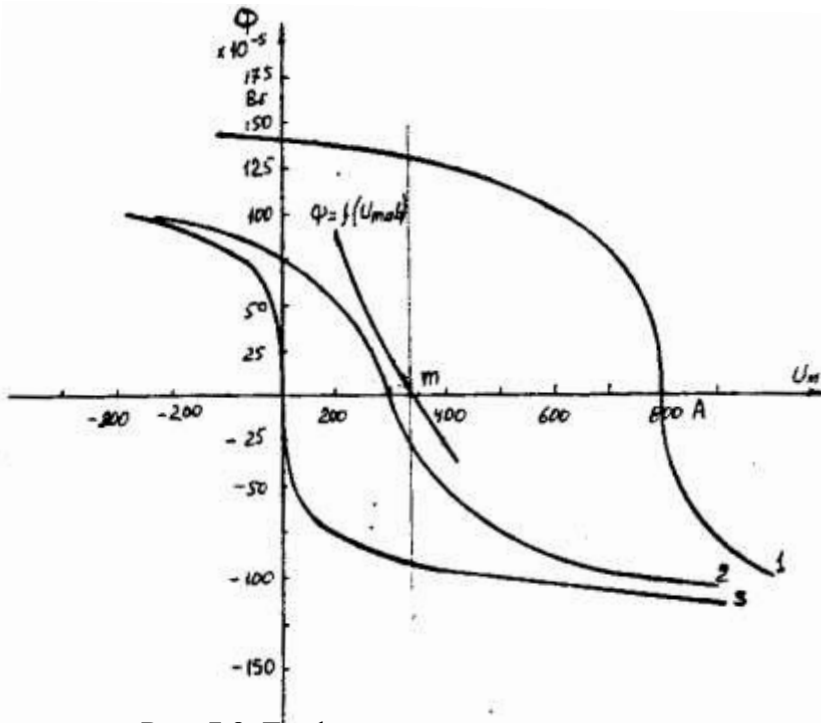


Рис. 7.8. Графическое решение задачи

и кривая 3 (рис. 7.7) проходит через начало координат.

Построим кривую $\Phi = \int(U_{Mab})$ (рис. 7.8)

$$\text{Где } \Phi = \Phi_1 + \Phi_2 + \Phi_3$$

Точка (m) пересечения кривой $\Phi = \int(U_{Mab})$ с осью абсцисс дает значение U_{Mab} , удовлетворяющее первому закону Кирхгофа $\Phi_1 + \Phi_2 + \Phi_3 = 0$.

Восстановим в этой точке перпендикуляр к оси абсцисс. Ординаты пересечения перпендикуляра с кривыми дадут значения магнитных потоков в ветвях;

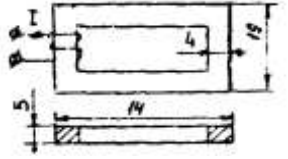
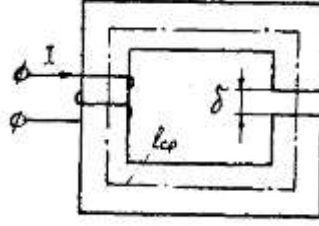
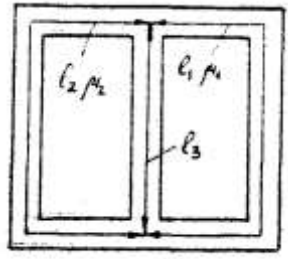
$$\Phi_1 = 126,2 \cdot 10^{-5} \text{ Вб}; \Phi_2 = -25 \cdot 10^{-5} \text{ Вб}; \Phi_3 = -101,2 \cdot 10^{-5} \text{ Вб}.$$

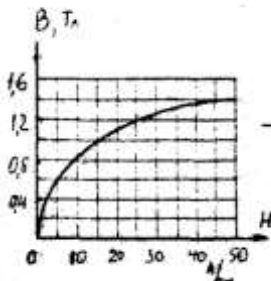
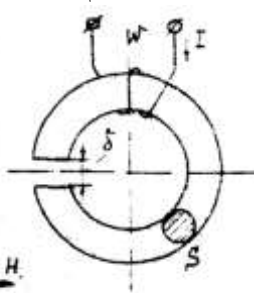
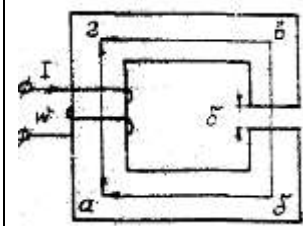
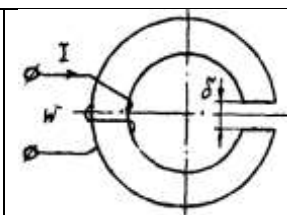
В результате расчета потоки Φ_2 и Φ_3 , оказались отрицательными. Это означает, что в действительности они направлены противоположно выбранным ранее для них направлениям, показанным на рис. 7.2 и рис. 7.6.

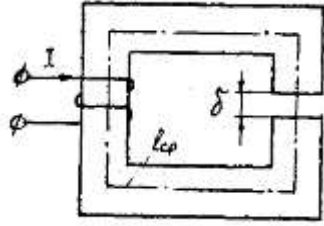
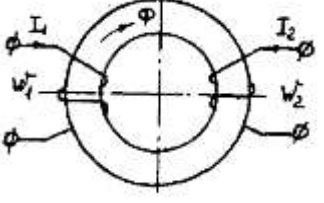
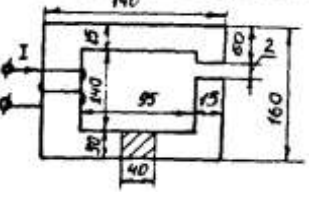
Задания к задаче 7.1.

Таблица 7.3

Номер варианта	Содержание задания

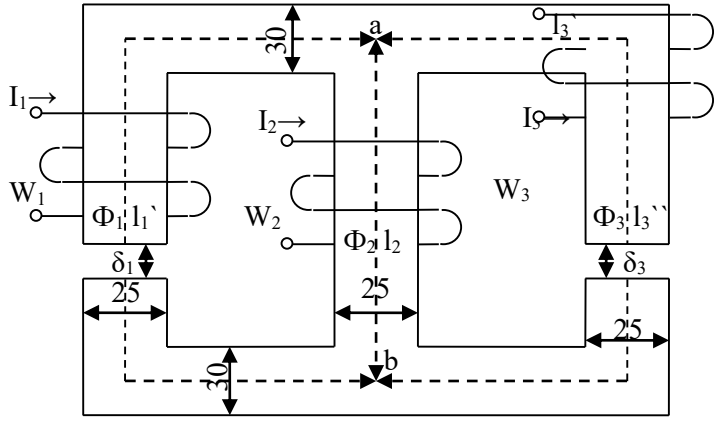
1	<p>Катушка с количеством витков $w = 1000$ равномерно намотана на ферромагнитный сердечник с размерами: $R_1 = 8$ см; $R_2 = 12$ см, $h = 15$ см. Значение магнитного потока $\Phi = 0,025$ Вб, магнитная проницаемость $\mu = 2080$. Определить ток в катушке.</p>	
2	<p>На ферромагнитный сердечник равномерно намотана обмотка, $w = 2000$ витков. По обмотке протекает ток $I = 0,1$ А. Магнитная проницаемость $\mu = 1000$. Определить значение магнитного потока в сердечнике.</p>	
3	<p>Определить ток в катушке, если значение магнитного потока в сердечнике с магнитной проницаемостью $\mu = 1000$, $\Phi = 0,025$ Вб. Число витков $w = 1500$.</p>	
4	<p>Катушка равномерно намотана на ферромагнитный сердечник с размерами $R_1 = 8$ см, $R_2 = 12$ см (см. рис. варианта 2). Магнитный поток в сердечнике $\Phi = 50 \cdot 10^{-3}$ Вб создается намагничивающей силой $F = 4000$ А. Определить магнитную проницаемость сердечника μ</p>	
5	<p>В стальном сердечнике, кривая намагничивания которого представлена на рис. варианта 10, магнитная индукция $B = 1,2$ Тл, $l_{cp} = 30$ см. Какой воздушный зазор δ нужно сделать в сердечнике, чтобы индукция уменьшилась в 1,5 раза. Ток в катушке поддерживается постоянным.</p>	
6	<p>Катушка равномерно намотана на сердечник (см. рис. варианта 1) с размерами: $R_1 = 10$ см; $R_2 = 14$ см. Магнитная проницаемость сердечника $\mu = 1000$; число витков обмотки $W = 1000$; сила тока в обмотке $I = 0,2$ А. Определить значение магнитного потока в сердечнике.</p>	
7	<div style="display: flex; align-items: center;"> <div style="margin-right: 20px;">  <p>б)</p> </div> <div style="margin-right: 20px;">  <p>а)</p> </div> <div> <p>Магнитопровод (рис .а) с одинаковым сечением всех ветвей $S = 1$ см² имеет размеры: $l_1 = l_2 = 125,2$ см; $l_3 = 62,5$ см; $\mu_1 = 200$; $\mu_2 = 100$; $\mu_3 = 100$. Такой</p> </div> </div>	

	магнитопровод можно заменить эквивалентной схемой (рис б), эквивалентное магнитное сопротивление R_M .	
8	Катушка, намотанная на тороидальный сердечник круглого сечения, имеет $N=200$ витков. Размеры сердечника (см. рис. варианта 2): $R_1=10$ см; $R_2=20$ см; $\mu=800$. Определить максимальное значение магнитной индукции внутри сердечника, ток в катушке $I = 1$ А.	
9	Определить индуктивность L катушки, если магния проницаемость сердечника $\mu = 10^{-3}$ Гн/м. Число витков $W = 100$. Размеры сердечника указаны на рис. варианта 3 в сантиметрах.	
10	Намагничивающая сила катушки $f = 1860$ А; длина средней линии кольца $l_{cp} = 69,9$ см; сечение $S = 10$ см ² ; зазор $\delta = 0,1$ см. Пользуясь характеристикой стали $B=f(H)$, вычислить, магнитный поток в кольце.	 
11	На участке <i>ab</i> стальной сердечник имеет сечение $S_1 = 12$ см ² , длина средней линии на этом участке $l = 22$ см. На участке <i>ag</i> сечение сердечника $S_2 = 6$ см ² . Намагничивающая сила обмоток $F = 450$ А; магнитный поток $\Phi = 6 \cdot 10^{-4}$ Вб. Кривая намагничивания представлена на рис. Варианта 10. Определить длину участка <i>ag</i> , если величина воздушного зазора $\delta = 0,1$ мм.	
12	Найти R_M воздушного зазора постоянного магнита и магнитный поток, если $\delta = 0,5$ см, площадь поперечного сечения воздушного зазора $S = 1,5$ см ² . Магнитное напряжение на воздушном зазоре 1920 А.	
13	Длина стальной части сердечника $l_{cp} = 138$ см; воздушный зазор $\delta = 0,1$ мм. Кривая намагничивания материала сердечника представлена на рис. варианта 10. Определить намагничивающую силу F обмотки, которая создала бы в воздушном зазоре индукцию $B = 1$ Тл.	

14	<p>В стальном сердечнике, кривая намагничивания которого представлена на рис. варианта 10, магнитная индукция $B=1$ Тл, $l_{cp}=20$ см. Какой воздушный зазор δ нужно сделать в сердечнике, чтобы индукция уменьшилась в два раза. Ток в катушке поддерживается постоянным.</p>	
15	<p>На стальное кольцо, средняя длина которого $l_{cp}=120$ см, намотаны две обмотки: $W_1=100$ витков и $W_2=500$ витков. Известен ток второй обмотки $I_2=2$ А и кривая намагничивания сердечника (см. рис. варианта 10). Определить ток первой обмотки, который обеспечил бы в сердечнике индукцию $B=1,2$ Тл</p>	
16	<p>Определить МДС и ток обмотки, если в воздушном зазоре цепи требуется получить $B_{\delta}=1,4$ Тл. Число витков обмотки $W=1000$, кривая намагничивания стали приведена на рис. варианта 10.</p>	
17	<p>для магнитопровода, изображенного на рис. варианта 5, задано: $l_1=15$ см; $l_2=5$ см; $\delta=2$ мм; $l_3=l_5=6$ см, $l_4=17$ см; $l_6=32$ см; $H_1=H_2=H_3=H_4=H_5=H_6=8$ А/см; $W=100$ витков. Определить ток.</p>	
18	<p>Пользуясь характеристикой стали $B=f(H)$, изображенной на рис. варианта 10, вычислить магнитный поток в кольце, если намагничивающая сила катушки $F=2000$ А; длина средней линии кольца 75 см; $S=10$ см; зазор $\delta=0,1$ см.</p>	
19	<p>Определить индуктивность L катушки, если абсолютная магнитная проницаемость сердечника $\mu = 3 \cdot 10^4$ Гн/м. Число витков $W=200$. Размеры сердечника указаны на рис. варианта 3 в сантиметрах.</p>	
20	<p>Катушка намотана на ферромагнитный сердечник (рис. варианта 1). размеры сердечника: $R_1=10$ см; $R_2=16$ см; $h=16$ см. Значение магнитного потока $\Phi=0,040$ Вб, магнитная проницаемость $\mu=2080$. Определить число витков катушки при токе $I=2$ А.</p>	
21	<p>Длина стальной части сердечника, представленного на рис. варианта 10 $l_{cp}=69,9$ см, воздушный зазор $\delta=0,1$ мм. Кривая намагничивания материала сердечника представлена на рис. варианта 10. Определить намагничивающую силу F обмотки, которая создала бы в воздушном зазоре индукцию $B=3$ Тл.</p>	

22	<p>Определить число витков обмотки, если в воздушном зазоре цепи требуется получить $B_{\delta} = 2,6$ Тл. Ток, протекающий по обмотке, $I = 10$ А. Кривая намагничивания стали приведена на рис. варианта 10.</p>	
23	<p>Найти R_m, воздушного зазора постоянного магнита и магнитный поток, если $\delta = 0,2$ см, площадь поперечного сечения воздушного зазора $S_{\delta} = 1,5$ см². Магнитное напряжение на воздушном зазоре 2400 А.</p>	
24	<p>Определить значение магнитного потока сердечника, изображенном на рис. варианта 1. Размеры сердечника $R_1 = 12$ см; $R_2 = 18$ см; $h = 10$ см. По обмотке с числом витков $W = 3000$ протекает ток $I = 2$ А. Магнитная проницаемость $\mu = 1000$.</p>	

2.2. Разветвленная цепь синусоидального тока.



$I_1' = 0,24$ м $S_1 = 9$ см² $U_{Mab} - ?$
 $I_2 = 0,138$ м $S_2 = 7,5$ см² $\Phi = \int (U_{ab})$
 $I_3'' = 0,14$ м $S_3'' = 7,5$ см² $\Phi_1, \Phi_2, \Phi_3 - ?$
 $I_3' = 0,1$ м $S_3' = 9$ см²

Рис. 7.9.

Таблица 7.4

Варианты	$I_1 W_1,$ А	$I_2 W_2,$ А	$I_3 W_3,$ А	$\delta_1,$ мм	$\delta_2,$ мм	$\delta_3,$ мм
1	300	800	0	0	0,05	0,22
2	0	300	550	0,05	0,11	0
3	600	0	300	0,22	0	0,11
4	800	400	0	0	0,22	0,11
5	0	500	600	0,11	0	0,05
6	600	0	0	0	0,05	0,11
7	300	500	0	0,22	0	0,05
8	0	300	800	0,11	0,22	0

9	800	0	600	0,05	0	0,22
10	600	300	0	0,22	0,11	0
11	0	300	600	0	0,22	0,11
12	400	0	800	0,11	0	0,22
13	500	300	0	0,22	0,05	0
14	0	800	300	0	0,11	0,22
15	800	0	300	0,11	0,05	0
16	400	600	0	0,05	0	0,11
17	0	600	400	0	0,22	0,05
18	800	0	300	0,22	0,11	0
19	500	800	0	0,15	0	0,11
20	0	500	400	0	0,15	0,11
21	550	0	600	0,22	0,15	0
22	500	600	0	0,05	0	0,15
23	0	600	300	0	0,11	0,15
24	300	0	600	0,15	0,05	0

Задача 8. ТРАНСФОРМАТОРЫ

Условие задачи.

Паспортные данные трансформатора берут из табл. 8.1, где:

m - число фаз, $m=3$;

ВН/НН- N - схема и группа соединения обмоток;

S_H - номинальная полная мощность;

$U_{\text{ВН}}^{\text{ном}}$ - номинальное (линейное) напряжение обмотки ВН;

$U_{\text{НН}}^{\text{ном}}$ - номинальное (линейное) напряжение обмотки НН;

$P_{\text{он}}$ - потери холостого хода (мощность холостого хода при номинальном напряжении);

$P_{\text{кн}}$ - потери короткого замыкания (мощность короткого замыкания при напряжении короткого замыкания);

u_k - напряжение короткого замыкания, %, где $u_k = [U_{\text{кн}}/U_H] \cdot 100\%$;

i_0 - ток холостого хода, %, где $i_0 = [I_{0H}/I_{1H}] \cdot 100\%$.

При всех расчетах первичной считать обмотку ВН.

Последовательность решения.

По известным паспортным данным сделать следующие расчеты и построения:

1. Начертить схему соединения обмоток трансформатора заданной группы и построить векторную диаграмму напряжений для доказательства, что начерченная схема соответствует заданной группе.

2. На схеме соединения обмоток трансформатора показать линейные и фазные напряжения и токи,

3. Определить номинальные фазные значения напряжений и токов ВН и НН: U_{1H} , U_{2H} , I_{1H} , I_{2H} .

4. Рассчитать коэффициент трансформации - K .

5. Определить параметры Т-образной электрической схемы замещения трансформатора: R_m , X_m , R_l , R'_l , X_l , X'_l (при расчете полагать $R_l = R'_l$ и $X_l = X'_l$). Начертить Т-образную схему замещения с указанием всех параметров и величин.

6. Рассчитать параметры короткого замыкания R_K , X_K , Z_K , $u_{\text{ка}}$ (%), $u_{\text{кр}}$ (%).

7. Составить упрощенную электрическую схему замещения трансформатора и определить фазные значения тока I_2 и напряжения U_2 при включении во вторичную цепь обмотки нагрузки Z_H (см. табл. 8.1). При расчете определить в комплексной форме приведенные значения тока I'_2 и напряжения U'_2 а затем их действующие значения I_2 , U_2 .

Таблица 8.1

Исходные данные для задачи 8

Номер варианта	ВН/НН-N	S_k , кВА	$U_{ЛН}^{ВН}$, кВ	$U_{ЛН}^{НН}$, кВ	$P_{0Н}$, Вт	$P_{кН}$, Вт	U_k , %	I_0 , %	Z_H , Ом
1	Y/Δ - 11	160	35	0,4	700	2650	6,5	2,4	3+ j3
2	Y/Y _N - 0	160	35	0,69	700	2650	6,5	2,4	3+ j2,25
3	Y/Δ - 11	250	35	0,4	1000	3700	6,5	2,3	3+ j2,25
4	Y/Y _N - 0	250	35	0,69	1000	3700	6,5	2,3	1,6+ j1,2
5	Y/Δ - 11	400	6	0,4	2180	3700	3,5	2,1	1,2+ j0,9
6	Y/Y _N - 0	400	6	0,69	2180	3700	3,5	2,1	1,1+ j1,0
7	Y/Δ - 11	630	6	0,4	1560	8500	5,5	2,0	0,8+ j0,6
8	Y/Y _N - 0	630	6	0,69	1560	8500	5,5	2,0	0,7+ j0,7
9	Y/Δ - 11	320	6	0,4	1675	2630	2,5	2,2	1,6+ j1,2
10	Y/Y _N - 0	320	6	0,69	1675	2630	2,5	2,2	1,4+ j1,4
11	Y/Y _N - 0	630	35	0,69	1900	7600	6,5	2,0	0,7+ j0,7
12	Y/Δ - 11	630	35	0,4	1900	7600	6,5	2,0	0,6+ j0,8
13	Y/Y _N - 0	400	35	0,69	1350	5500	6,5	2,1	1,0+ j1,0
14	Y/Δ - 11	400	35	0,4	1350	5500	6,5	2,1	0,6+ j0,8
15	Y/Y _N - 0	250	6	0,23	660	3700	4,5	4	0,2+ j0,15
16	Δ/Y _N - 11	250	10	0,69	660	4200	4,7	4	2+ j1,5
17	Y/Δ - 11	400	10	0,23	920	5500	4,5	3,5	0,4+ j0,3
18	Δ/Y _N - 11	400	6	0,69	920	5900	4,5	3,5	1,2+ j0,9
19	Y/Y _N - 0	630	10	0,4	1310	7600	5,5	3	0,4+ j0,3
20	Δ/Y _N - 11	630	6	0,69	1310	8500	5,5	3	0,8+ j0,6
21	Y/Δ - 11	200	6	0,4	875	2535	2,8	2,5	2,4+ j1,8
22	Y/Y _N - 0	200	6	0,69	875	2535	2,8	2,5	2,4+ j1,8
23	Y/Y _N - 0	250	6	0,4	740	3350	3,4	2,3	2+ j1,5
24	Y/Y _N - 0	250	6	0,69	740	3350	3,4	2,3	2+ j1,5

8. Определить значение коэффициента нагрузки при включении во вторичную цепь нагрузки Z_H и оптимальные значения коэффициента нагрузки трансформатора $\beta_{опт}$.

9. Рассчитать изменение вторичного напряжения при:

а) включении во вторичную цепь нагрузки Z_H ;

б) оптимальном коэффициенте нагрузки $\beta_{опт}$ и $\cos \varphi_2 = 0,95$ (созф2 устанавливает предприятию энергоснабжающая организация).

10. Определить КПД трансформатора при:

а) включении во вторичную цепь нагрузки Z_H ;

б) оптимальном коэффициенте нагрузки fW и $\cos \varphi_2 = 0,95$. Сравнить полученные в пунктах а и б значения к. п. д. и сделать вывод.

Методические рекомендации.

При расчете многофазных симметричных электрических цепей переменного тока расчеты выполняют, как правило, на одну фазу, т. е. используя фазные значения напряжений и токов, а все энергетические параметры: мощности на входе и выходе, потери и т. п. обычно рассчитывают на все фазы, паспортные данные по мощности указаны также на все фазы.

Например:

$$S = m \cdot I_\phi \cdot U_\phi; P = m \cdot I_\phi \cdot U_\phi \cdot \cos \varphi; \Delta P = m \cdot R \cdot I_\phi^2 \text{ и т. д., где } m \text{ – число фаз.}$$

К пункту 7. При переходе от Т-образной электрической схемы замещения приведенного трансформатора к упрощенной пренебрегают током холостого хода ($I_0 = 0$). В этом случае приведенный трансформатор заменяется эквивалентной электрической схемой замещения, представляющей собой комплекс полного сопротивления короткого замыкания

$$Z_K = R_K + jX_K.$$

К пункту 8. Оптимальным называется значение коэффициента нагрузки, соответствующее максимальному к. п. д. трансформатора при заданном коэффициенте мощности.

Задача 9. АСИНХРОННЫЙ ДВИГАТЕЛЬ С ФАЗНЫМ РОТОРОМ

Условие задачи.

Известны следующие технические данные асинхронного двигателя с фазным ротором, предназначенного для работы в сети с частотой $f = 50$ Гц (табл. 9.1):

- число фаз $m = 3$;
- схема соединения фаз обмотки статора Δ/Y ;
- число полюсов $2p$;
- номинальная мощность (полезная) $P_{2н}$;
- номинальное линейное напряжение обмотки статора $U_{лн}(\Delta)/U_{лн}(Y) = 220/380$ В (для всех вариантов задачи);
- номинальный к. п. д. η_n
- номинальный коэффициент мощности $\cos \phi_n$;
- номинальная частота вращения $n_{2н}$;
- кратность номинального момента $K_M = M_{max}/M_{ном}$;
- активное сопротивление фазы обмотки статора R_1
- активное сопротивления фазы обмотки ротора R_2 ;
- схема соединения фаз обмотки ротора Y ;
- линейная э. д. с. неподвижного ротора $E_{2л}$
- индуктивное сопротивление рассеяния фазы обмотки неподвижного ротора X_2 .

Последовательность решения.

1. Определить следующие значения, соответствующие номинальному режиму:

- номинальные полную S_n , активную $P_{1н}$ и реактивную $Q_{1н}$ мощности на зажимах обмотки статора асинхронного двигателя;
- номинальные фазные напряжение $U_{1н}$ и ток $I_{1н}$ статора;
- фазную э. д. с. неподвижного ротора E_2 ;
- номинальное скольжение S_n ;
- номинальный момент на валу $M_{2н}$,

2. Начертить электрические схемы замещения фазы обмотки вращающегося и неподвижного ротора и рассчитать:

- а) для вращающегося ротора:
 - частоту э. д. с. и тока ротора в номинальном режиме $f_{2н}$;
 - номинальную фазную э. д. с. ротора E_{2Sn} индуктивное сопротивление рассеяния фазы ротора в номинальном режиме X_{2Sn} ;

Таблица 9.1

Исходные данные к задаче 9

Номер варианта	Тип двигателя	2p	$P_{2н}$, кВт	η_n , %	$\cos \phi_n$	$n_{2н}$, об/мин	K_M	R_1 , Ом	$E_{2л}$, В	R_2 , Ом	X_2 , Ом
0	4AK16034УЗ	4	11,0	86,5	0,86	1438	3,2	0,373	305	0,321	0,576
1	4AK160M4УЗ	4	14,0	88,0	0,87	1448	3,5	0,255	300	0,207	0,385

2	4AK180M4Y3	4	18,5	89,5	0,88	1457	4,0	0,135	294	0,125	0,232
3	4AK200M4Y3	4	22,0	90,0	0,87	1467	4,0	0,124	338	0,107	0,309
4	4AK2004Y3	4	30,0	90,0	0,87	1462	4,0	0,099	349	0,0964	0,281
5	4AK1606Y3	6	7,7	88,5	0,77	951	3,5	0,664	300	0,518	0,906
6	4AKГ60M6Y3	6	10,0	84,5	0,76	959	3,8	0,401	310	0,358	0,800
7	4AK180M6Y3	6	13,0	86,0	0,86	957	4,0	0,267	324	0,317	0,608
8	4AK200M6Y3	6	18,5	88,5	0,81	971	3,5	0,168	360	0,190	0,387
9	4AK2006Y3	6	22,0	88,0	0,80	969	3,5	0,149	330	0,143	0,308
10	4AK225M6Y3	6	30,0	90,0	0,85	976	2,5	0,106	141	0,015	0,046
11	4AK1608Y3	8	5,5	80,0	0,70	706	2,5	0,887	301	0,861	1,605
12	4AK160M8Y3	8	7,1	82,0	0,70	712	3,0	0,622	290	0,537	1,413
13	4AK180M8Y3	8	11,0	85,5	0,72	718	3,5	0,333	267	0,253	0,684
14	4AK200M8Y3	8	15,0	86,0	0,73	719	3,0	0,233	356	0,322	0,625
15	4AK2008Y3	8	18,5	87,0	0,73	727	3,0	0,187	301	0,1405	0,366
16	4AHK1604Y3	4	14,0	85,0	0,85	1425	3,0	0,358	328	0,349	0,572
17	4AHK160M4Y3	4	17,0	87,5	0,87	1441	3,5	0,229	314	0,210	0,388

18	4АНК1804УЗ	4	22,0	87,0	0,86	1423	3,2	0,163	299	0,190	0,315
19	4АНК180М4УЗ	4	30,0	90,0	0,86	1450	3,2	0,097	291	0,088	0,164
20	4АНК1806УЗ	6	13,0	83,5	0,81	940	3,0	0,363	204	0,173	0,240
21	4АНК180М6УЗ	6	18,5	85,0	0,82	941	3,0	0,241	336	0,326	0,466
22	4АНК200М6УЗ	6	22,0	89,0	0,81	967	3,0	0,1505	379	0,201	0,514
23	4АНК1808УЗ	8	11,0	85,0	0,76	711	3,2	0,417	315	0,431	0,640
24	4АНК180М8УЗ	8	14,0	86,5	0,77	722	3,5	0,303	307	0,235	0,392
25	4АНК200М8УЗ	8	18,5	86,5	0,78	721	2,5	0,242	382	0,283	0,734
26	4АНК2008УЗ	8	22,0	86,0	0,79	713	2,5	0,1905	330	0,244	0,470

- номинальный фазный ток ротора $I_{2н}$;
- приведенный номинальный фазный ток $I'_{2н}$; б) для неподвижного ротора:
- фазный ток ротора I_2 ;
- приведенные значения R'_2, X'_2, E'_2, I'_2 .

Сравнить вычисленные значения фазного тока $I_{2н}$ и I_2 (или $I'_{2н}$ и I'_2).

3. Рассчитать энергетические параметры асинхронного двигателя, работающего в номинальном режиме:

- номинальные электромагнитную мощность $P_{эм.н}$ и электромагнитный момент $M_{эм.н}$;
- номинальную полную механическую мощность $P_{мех.н}$;
- сумму потерь $\Sigma\Delta P$;

- построить энергетическую диаграмму преобразования активной энергии при работе двигателя в номинальном режиме.

4. Вычислить значение критического скольжения $S_{кр}$ при работе асинхронного двигателя с замкнутым ротором (без добавочного сопротивления в цепи ротора); определить параметры короткого замыкания R_k и X_k асинхронного двигателя.

5. Начертить электрическую схему пуска асинхронного двигателя с фазным ротором.

6. В одной системе координат построить следующие механические характеристики $n_2 = f(M_{эм})$.

- естественную при соединении обмотки статора в треугольник и подключении к сети с линейным напряжением 220 В и замкнутой обмоткой ротора;

- искусственную при том же соединении обмотки статора и включении в цепь ротора пускового реостата R_a сопротивление которого необходимо выбрать таким образом, чтобы

начальный пусковой момент был равен максимальному ($M_{п} = M_{max}$). Рассчитать значение этого сопротивления.

Методические рекомендации.

К пункту 2. В связи с тем, что в асинхронном двигателе с фазным ротором число фаз обмотки статора всегда равно числу фаз обмотки ротора ($m_1 = m_2$), коэффициент приведения э. д. с. равен коэффициенту приведения токов ($K_E = K_I$). Коэффициент приведения э. д. с. можно определить из паспортных данных

$$K_E = K_{об1} W_1 / K_{об2} W_2 = U_{1н} / E_2. \quad (9.1)$$

К пункту 3. Добавочные потери в асинхронном двигателе могут быть определены по формуле

$$\Delta P_D = 0,005 P_{1н} (I_1 / I_2)^2. \quad (9.2)$$

К пункту 4. Значение критического скольжения можно рассчитать по упрощенной формуле Клосса

$$M_{эм} / M_{max} = 2 / (S / S_{кр} + S_{кр} / S) = 1 / K_M. \quad (9.3)$$

При решении квадратного уравнения необходимо выбрать корень, удовлетворяющий условию $S_{кр} > S_n$.

Также значение критического скольжения можно рассчитать по формуле

$$S_{кр} = R'_2 / \sqrt{R_1^2 + X_k^2}. \quad (9.4)$$

Индуктивное сопротивление X_k можно определить из

$$M_{max} = \frac{\left(\frac{m_1}{2\Omega_1}\right) \left(\frac{U_{1н}^2}{R_1 + \sqrt{R_1^2 + X_k^2}}\right)}, \quad (9.5)$$

где $\Omega_1 = \omega_1 / p = 2\pi f / p$ - угловая скорость вращения магнитного поля в воздушном зазоре.

Задача 10. ДВИГАТЕЛЬ ПОСТОЯННОГО ТОКА ПАРАЛЛЕЛЬНОГО ВОЗБУЖДЕНИЯ

Условие задачи.

Известны следующие технические данные двигателя постоянного тока параллельного возбуждения (табл. 10.1):

- номинальная полезная мощность P^{\wedge} ,
- номинальное напряжение якоря и обмотки возбуждения U_n ;
- номинальная частота вращения n_n ;
- номинальный к. п. д. %;
- сопротивление обмотки добавочных полюсов $R_{ин.}$;
- сопротивление обмотки параллельного возбуждения $z_в$;
- падение напряжения на щетках $\Delta U_{щ} = 2$ В при $I_a = I_n$, $\Phi = \Phi_0$.

Исходные данные для задачи 10

Таблица 10.1

Номер варианта	$P_{2н}$, кВт	U_n , В	n_n , об/мин	η_n , %	R_a , Ом	$R_{дп}$, Ом	r_B , Ом	R_p , Ом	r_p , Ом
1	1,0	110	3000	71,5	0,6	0,35	365	5 R_a	r_B
2	0,9	110	2000	73,0	0,64	0,4	340	7 R_a	0,5 r_B
3	1,3	110	3150	76,0	0,36	0,36	340	9 R_a	r_B
4	0,55	220	3000	71,0	1,0	0,55	222	10 R_a	0,5 r_B
5	0,75	110	3000	78,5	0,64	0,4	720	4 R_a	r_B
6	1,2	220	2200	76,5	0,79	0,33	103	6 R_a	0,5 r_B
7	2,0	110	3000	78,5	0,2	0,14	265	8 R_a	r_B
8	1,1	220	1500	74,0	2,2	1,57	81	10 R_a	0,5 r_B
9	1,7	110	2200	77,0	0,29	0,24	295	5 R_a	r_B

10	2,2	220	3150	81,0	0,52	0,51	81	7 R _a	0,5 гВ
11	1,5	110	1590	70,0	0,42	0,36	181	9 R _a	гВ
12	2,5	220	2200	76,0	0,79	0,68	39,4	4 R _a	0,5 гВ
13	3,4	110	3350	79,5	0,46	0,05	96,3	6 R _a	гВ
14	5,3	220	3000	80,0	0,24	0,2	25,3	8 R _a	0,5 гВ
15	1,4	110	3000	78,5	0,2	0,13	403	10 R _a	гВ
16	1,6	110	790	68,0	0,47	0,31	134	5 R _a	0,5 гВ
17	7,0	110	2200	81,0	0,07	0,05	111	7 R _a	гВ
18	4,0	220	1500	79,0	0,56	0,34	35	9 R _a	0,5 гВ
19	10,5	440	3000	85,0	0,56	0,34	25,6	4 R _a	гВ
20	1,9	110	750	71,0	0,32	0,27	138	6 R _a	0,5 гВ
21	3,0	220	1000	75,5	0,88	0,64	37,5	8 R _a	гВ
22	5,5	110	1500	80,0	0,88	0,07	101	10 R _a	0,5 гВ
23	8,5	440	2240	84,5	0,67	0,45	25	5 R _a	гВ
24	3,7	220	2360	81,0	0,35	0,22	54,5	7 R _a	0,5 гВ

Последовательность решения.

1. Начертить электрическую схему двигателя постоянного тока параллельного возбуждения с включением добавочных регулировочных резисторов в цепь якоря R_P и в цепь обмотки возбуждения $г_r$.

2. Определить номинальную мощность на входе двигателя P_{IH} , номинальные токи якоря I_{AH} и возбуждения i_{BH} и номинальный момент на валу двигателя M_{2H} .

3. Рассчитать и построить в одной системе координат механические характеристики двигателя постоянного тока, включенного в сеть с номинальным напряжением U_H :

а) естественную ($R_P = 0$; $г_r = 0$);

б) искусственную при включении регулировочного реостата в цепь якоря ($R_P \neq 0$; $г_r = 0$);

в) искусственную при включении регулировочного реостата в цепь возбуждения ($R_P = 0$; $г_r \neq 0$).

4. Объяснить, что произойдет с работающим двигателем при обрыве в цепи возбуждения, если система автоматической защиты из-за неисправности не отключит вовремя двигатель от сети.

5. Рассчитать максимальные значения сопротивления пускового реостата R_{max} , включенного в цепь якоря, при реостатном способе пуска двигателя, если известно, что пусковой ток не должен превышать двойного номинального значения ($I_{АП} \leq 2I_{AH}$).

Методические рекомендации.

К пункту 2. В двигателе постоянного тока параллельного возбуждения номинальный ток $I_H = I_{AH} + i_{BH}$

К пункту 3. Для решения задачи необходимо рассчитать произведение конструктивной постоянной электрической машины на номинальный магнитный поток $c\Phi$, при U_n . Это значение можно определить из паспортных данных двигателя, используя выражения:

$$E_A = c\Phi_H \Omega_H$$

$$E_A = U_H - I_{AH}(R_a + R_{ДП}) - \Delta U_{Щ}$$

где E_A - э.д.с. якоря; Ω_H - угловая скорость двигателя постоянного тока; R_a - сопротивление обмотки якоря.

СПИСОК РЕКОМЕНДУЕМОЙ ЛИТЕРАТУРЫ

1. **Бессонов Л. А.** Теоретические основы электротехники. Ч. 1. Электрические цепи. М.: Высшая школа. 1996. 628 с.
2. **Каплянский А. Е., Лысенко А. П., Полотовский Л. С.** Теоретические основы электротехники / Под ред. А. Е. Каплянского. М.: Высшая школа, 1972. 447 с.
3. **Нейман Л.Р., Демирчан К.С.** Теоретические основы электротехники. Т. 1: Ч. 1. Основные понятия и законы теории электромагнитного поля и теории электрических и магнитных цепей. Ч. 2. Теория линейных электрических цепей. Л.: Энергоиздат. Ленинградское отделение, 1981. 533 с.
4. **Нейман Л. Р., Демирчан К. С.** Теоретические основы электротехники. Т. 2: Ч. 3. Теория нелинейных электрических и магнитных цепей. Ч. 4. Теория электромагнитного поля. Л.: Энергоиздат. Ленинградское отделение. 1981. 415 с.
5. **Атабеков Г. И.** Основы теории цепей: Учебник для вузов. М: Энергия, 1969. 424 с.
6. **Атабеков Г. И. и др.** Теоретические основы электротехники. Ч. 2. Нелинейные цепи. М.: Энергия, 1970. 232 с.
7. **Нейман Л. Р., Демирчан К. С.** Теоретические основы электротехники: Учебник для вузов. В 2-х тт. Том 2. 3-е изд., перераб. и доп. Л.: Энергоиздат. Ленинградское отделение, 1981. 416 с.

МИНОБРНАУКИ РОССИИ

ФГБОУ ВО «Уральский государственный горный университет»

***МЕТОДИЧЕСКИЕ МАТЕРИАЛЫ
ДЛЯ САМОСТОЯТЕЛЬНОЙ РАБОТЫ***

ЭЛЕКТРОТЕХНИКА

Специальность
21.05.04 Горное дело

Направленность (профиль)
Горнопромышленная и нефтегазовая экология

Екатеринбург

СОДЕРЖАНИЕ

ВВЕДЕНИЕ	3
ВИДЫ САМОСТОЯТЕЛЬНОЙ РАБОТЫ СТУДЕНТА	4
МЕТОДИЧЕСКИЕ РЕКОМЕНДАЦИИ ПО ПОДГОТОВКЕ КО ВСЕМ ВИДАМ ТЕКУЩЕГО КОНТРОЛЯ	4
Повторение материала лекций и самостоятельное изучение курса	4
Подготовка к практическим занятиям и лабораторным работам	5
Подготовка и написание контрольной работы	6
Подготовка к выполнению и написанию курсовой работы (проекта)	7
МЕТОДИЧЕСКИЕ РЕКОМЕНДАЦИИ ПО ПОДГОТОВКЕ К ПРОМЕЖУТОЧНОЙ АТТЕСТАЦИИ	8
Подготовка к зачёту	8
Подготовка к экзамену	8

ВВЕДЕНИЕ

Самостоятельная работа студентов – это разнообразные виды деятельности студентов, осуществляемые под руководством, но без непосредственного участия преподавателя в аудиторное и/или внеаудиторное время.

Это особая форма обучения по заданиям преподавателя, выполнение которых требует активной мыслительной, поисково-исследовательской и аналитической деятельности.

Методологическую основу самостоятельной работы студентов составляет деятельностный подход, когда цели обучения ориентированы на формирование умений решать типовые и нетиповые задачи, то есть на реальные ситуации, где студентам надо проявить знание конкретной дисциплины, использовать внутрипредметные и межпредметные связи.

Цель самостоятельной работы – закрепление знаний, полученных на аудиторных занятиях, формирование способности принимать на себя ответственность, решать проблему, находить конструктивные выходы из сложных ситуаций, развивать творческие способности, приобретение навыка организовывать своё время

Кроме того самостоятельная работа направлена на обучение студента осмысленно и самостоятельно работать сначала с учебным материалом, затем с научной информацией, заложить основы самоорганизации и самовоспитания с тем, чтобы привить умение в дальнейшем непрерывно повышать свой профессиональный уровень.

Самостоятельная работа реализует следующие задачи:

- систематизация и закрепление полученных теоретических знаний и практических умений студентов;
- углубление и расширение теоретических знаний;
- формирование умений использовать нормативную, правовую, справочную документацию и специальную литературу;
- развитие познавательных способностей и активности студентов: творческой инициативы, самостоятельности, ответственности и организованности;
- формирование самостоятельности мышления, способностей к саморазвитию, самосовершенствованию и самореализации;
- формирование практических (общеучебных и профессиональных) умений и навыков;
- развитие исследовательских умений;
- получение навыков эффективной самостоятельной профессиональной (практической и научно-теоретической) деятельности.

В учебном процессе выделяют два вида самостоятельной работы:

- аудиторная;
- внеаудиторная.

Аудиторная самостоятельная работа по дисциплине выполняется на учебных занятиях под непосредственным руководством преподавателя и по его заданию.

Внеаудиторная самостоятельная работа – планируемая учебная, учебно-исследовательская, научно-исследовательская работа студентов, выполняемая во внеаудиторное время по заданию и при методическом руководстве преподавателя, но без его непосредственного участия.

Самостоятельная работа, не предусмотренная образовательной программой, учебным планом и учебно-методическими материалами, раскрывающими и конкретизирующими их содержание, осуществляется студентами инициативно, с целью реализации собственных учебных и научных интересов.

Для более эффективного выполнения самостоятельной работы по дисциплине преподаватель рекомендует студентам источники и учебно-методические пособия для работы, характеризует наиболее рациональную методику самостоятельной работы, демонстрирует ранее выполненные студентами работы и т. п.

ВИДЫ САМОСТОЯТЕЛЬНОЙ РАБОТЫ СТУДЕНТА

Основные формы организации самостоятельной работы студентов определяются следующими параметрами:

- содержание учебной дисциплины;
- уровень образования и степень подготовленности студентов;
- необходимость упорядочения нагрузки студентов при самостоятельной работе.

В соответствии с реализацией рабочей программы дисциплины в рамках самостоятельной работы студенту необходимо выполнить следующие виды работ:

для подготовки ко всем видам текущего контроля:

- повторение материала лекций;
- самостоятельное изучение курса;
- подготовка к практическим занятиям и лабораторным работам;
- подготовка к контрольной работе, написание контрольной работы;
- выполнение и написание курсовой работы (проекта);

для подготовки ко всем видам промежуточной аттестации:

- подготовка к зачёту;
- подготовка к экзамену.

Особенностью организации самостоятельной работы студентов является необходимость не только подготовиться к сдаче зачета /экзамена, но и собрать, обобщить, систематизировать, проанализировать информацию по темам дисциплины.

Технология организации самостоятельной работы студентов включает использование информационных и материально-технических ресурсов образовательного учреждения.

Самостоятельная работа может осуществляться индивидуально или группами студентов как online, так и на занятиях в зависимости от цели, объема, конкретной тематики самостоятельной работы, уровня сложности, уровня умений студентов.

В качестве форм и методов контроля внеаудиторной самостоятельной работы студентов могут быть использованы обмен информационными файлами, семинарские занятия, тестирование, опрос, доклад, реферат, самоотчеты, контрольные работы, защита контрольных и курсовых работ (проектов), защита зачётных работ в виде доклада с презентацией и др.

Текущий контроль результатов внеаудиторной самостоятельной работы студентов осуществляется в пределах времени, отведенного на обязательные учебные занятия по дисциплине.

Промежуточный контроль результатов внеаудиторной самостоятельной работы студентов осуществляется в пределах времени, отведенного для сдачи экзамена / зачёта.

В методических указаниях по каждому виду контроля представлены материалы для самостоятельной работы и рекомендации по организации отдельных её видов.

МЕТОДИЧЕСКИЕ РЕКОМЕНДАЦИИ ПО ПОДГОТОВКЕ КО ВСЕМ ВИДАМ ТЕКУЩЕГО КОНТРОЛЯ

Повторение материала лекций и самостоятельное изучение курса

Лекционный материал по дисциплине излагается в виде устных лекций преподавателя во время аудиторных занятий. Самостоятельная работа студента во время лекционных аудиторных занятий заключается в ведении записей (конспекта лекций).

Конспект лекций, выполняемый во время аудиторных занятий, дополняется студентом при самостоятельном внеаудиторном изучении некоторых тем курса. Самостоятельное изучение тем курса осуществляется на основе списка основной и дополнительной литературы к дисциплине.

Перечень основной и дополнительной учебной литературы, необходимой для освоения дисциплины приведён в рабочей программе дисциплины.

Рекомендуемые задания для самостоятельной внеаудиторной работы студента, направленные на повторение материала лекций и самостоятельное изучение тем курса:

для овладения знаниями:

- конспектирование текста;
- чтение основной и дополнительной литературы;
- составление плана текста;
- работа со словарями, справочниками и нормативными документами;
- просмотр обучающих видеозаписей.

для закрепления и систематизации знаний:

- работа с конспектом лекций;
- повторная работа над учебным материалом;
- составление таблиц для систематизации учебного материала;
- изучение нормативных материалов;
- составление плана и тезисов ответа на вопросы для самопроверки;
- ответы на вопросы для самопроверки;
- составление библиографических списков по изучаемым темам.

для формирования навыков и умений:

- выполнение рисунков, схем, эскизов оборудования;
- рефлексивный анализ профессиональных умений.

Тематический план изучения дисциплины и содержание учебной дисциплины приведены в рабочей программе дисциплины.

Вопросы для самопроверки приведены учебной литературе по дисциплине или могут быть предложены преподавателем на лекционных аудиторных занятиях после изучения каждой темы.

Подготовка к практическим занятиям и лабораторным работам

Практические занятия по дисциплине выступают средством формирования у студентов системы интегрированных умений и навыков, необходимых для освоения профессиональных компетенций, а также умений определять, разрабатывать и применять оптимальные методы решения профессиональных задач.

На практических занятиях происходит закрепление теоретических знаний, полученных в ходе лекций, осваиваются методики и алгоритмы решения типовых задач по образцу и вариантных задач, разбираются примеры применения теоретических знаний для практического использования, выполняются доклады с презентацией по определенным учебно-практическим, учебно-исследовательским или научным темам с последующим их обсуждением.

Рекомендуемые задания для самостоятельной внеаудиторной работы студента, направленные на подготовку к практическим занятиям:

для овладения знаниями:

- чтение основной и дополнительной литературы;
- работа со словарями, справочниками и нормативными документами;
- просмотр обучающих видеозаписей.

для закрепления и систематизации знаний:

- работа с конспектом лекций;
- ответы на вопросы для самопроверки;
- подготовка публичных выступлений;
- составление библиографических списков по изучаемым темам.

для формирования навыков и умений:

- решение задач по образцу и вариативных задач;
- выполнение рисунков, схем, эскизов оборудования;

- рефлексивный анализ профессиональных умений.

Тематический план изучения дисциплины и содержание учебной дисциплины приведены в рабочей программе дисциплины.

Лабораторные занятия по дисциплине выступают средством формирования у студентов навыков работы с использованием лабораторного оборудования, планирования и выполнения экспериментов, оформления отчётной документации по выполнению лабораторных работ.

Рекомендуемые задания для самостоятельной внеаудиторной работы студента, направленные на подготовку к лабораторным занятиям:

для овладения знаниями:

- изучение методик работы с использованием различных видов и типов лабораторного оборудования;
- изучение правил безопасной эксплуатации лабораторного оборудования;
- работа со словарями, справочниками и нормативными документами.

для закрепления и систематизации знаний:

- составление плана проведения эксперимента;
- составление отчётной документации по результатам экспериментирования;
- аналитическая обработка результатов экспериментов.

для формирования навыков и умений:

- выполнение рисунков, схем, эскизов оборудования;
- оформление отчётной документации по выполнению лабораторных работ.

Подготовка и написание контрольной работы

Контрольная работа – индивидуальная деятельность обучающегося по концентрированному выражению накопленного знания, обеспечивает возможность одновременной работы всем обучающимся за фиксированное время по однотипным заданиям, что позволяет преподавателю оценить всех обучающихся. Контрольная работа является средством проверки умений применять полученные знания для решения задач определенного типа по теме или разделу.

Рекомендуемые задания для самостоятельной внеаудиторной работы студента, направленные на подготовку к контрольной работе:

для овладения знаниями:

- чтение основной и дополнительной литературы;
- работа со словарями, справочниками и нормативными документами.

для закрепления и систематизации знаний:

- работа с конспектом лекций;
- ответы на вопросы для самопроверки.

для формирования навыков и умений:

- решение задач по образцу и вариативных задач;
- выполнение рисунков, схем, эскизов оборудования;
- оформление отчётной документации по выполнению контрольной работы.

Контрольная работа может быть выполнена в виде доклада с презентацией.

Доклад с презентацией – это публичное выступление по представлению полученных результатов знаний по определенной учебно-практической, учебно-исследовательской или научной теме.

При подготовке доклада с презентацией обучающийся должен продемонстрировать умение самостоятельного изучения отдельных вопросов, структурирования основных положений рассматриваемых проблем, публичного выступления, позиционирования себя перед коллективом, навыки работы с библиографическими источниками и оформления научных текстов.

В ходе подготовки к докладу с презентацией обучающемуся необходимо:

- выбрать тему и определить цель выступления;
- осуществить сбор материала к выступлению;
- организовать работу с источниками;
- во время изучения источников следует записывать вопросы, возникающие по мере ознакомления, ключевые слова, мысли, суждения; представлять наглядные примеры из практики;
- сформулировать возможные вопросы по теме доклада, подготовить тезисы ответов на них;
- обработать материал и представить его в виде законченного доклада и презентации.

При выполнении контрольной работы в виде доклада с презентацией самостоятельная работа студента включает в себя:

для овладения знаниями:

- чтение основное и дополнительной литературы по заданной теме доклада;
- составление плана доклада;
- работа со словарями, справочниками и нормативными документами;
- просмотр обучающих видеозаписей по теме доклада

для закрепления и систематизации знаний:

- составление плана и тезисов презентации по теме доклада;
- составление презентации;
- составление библиографического списка по теме доклада;
- подготовка к публичному выступлению;
- составление возможных вопросов по теме доклада и ответов на них.

для формирования навыков и умений:

- публичное выступление;
- выполнение рисунков, схем, эскизов оборудования;
- рефлексивный анализ профессиональных умений.

Варианты контрольных работ и темы докладов приведены в комплекте оценочных средств дисциплины.

Подготовка к выполнению и написанию курсовой работы (проекта)

Курсовая работа (проект) – форма контроля для демонстрации обучающимся умений работать с объектами изучения, критическими источниками, справочной и энциклопедической литературой, логично и грамотно излагать собственные умозаключения и выводы, обосновывать и строить априорную модель изучаемого объекта или процесса, создавать содержательную презентацию выполненной работы.

При выполнении и защите курсовой работы (проекта) оценивается умение самостоятельной работы с объектами изучения, справочной литературой, логично и грамотно излагать собственные умозаключения и выводы, обосновывать выбранную технологическую схему и принятый тип и количество оборудования, создавать содержательную презентацию выполненной работы (пояснительную записку и графический материал).

Рекомендуемые задания для самостоятельной внеаудиторной работы студента, направленные на подготовку к курсовой работе (проекту):

для овладения знаниями:

- чтение основной и дополнительной литературы;
- работа со словарями, справочниками и нормативными документами;
- составление плана выполнения курсовой работы (проекта);
- составление списка использованных источников.

для закрепления и систематизации знаний:

- работа учебно-методическими материалами по выполнению курсовой работы (проекта);
- изучение основных методик расчёта технологических схем, выбора и расчёта оборудования;
- подготовка тезисов ответов на вопросы по тематике курсовой работы (проекта).

для формирования навыков и умений:

- решение задач по образцу и вариативных задач;
- выполнение рисунков, схем, компоновочных чертежей;
- оформление текстовой и графической документации.

Тематика курсовых работ (проектов) приведены в комплекте оценочных средств дисциплины.

МЕТОДИЧЕСКИЕ РЕКОМЕНДАЦИИ ПО ПОДГОТОВКЕ К ПРОМЕЖУТОЧНОЙ АТТЕСТАЦИИ

Подготовка к зачёту

Зачёт по дисциплине может быть проведён в виде теста или включать в себя защиту контрольной работы (доклад с презентацией).

Тест – это система стандартизированных заданий, позволяющая автоматизировать процедуру измерения уровня знаний и умений обучающегося.

При самостоятельной подготовке к зачёту, проводимому в виде теста, студенту необходимо:

- проработать информационный материал (конспект лекций, учебное пособие, учебник) по дисциплине; проконсультироваться с преподавателем по вопросу выбора дополнительной учебной литературы;
- выяснить условия проведения теста: количество вопросов в тесте, продолжительность выполнения теста, систему оценки результатов и т. д.;
- приступая к работе с тестом, нужно внимательно и до конца прочитать вопрос и предлагаемые варианты ответов, выбрать правильные (их может быть несколько), на отдельном листке ответов вписать цифру вопроса и буквы, соответствующие правильным ответам.

В процессе выполнения теста рекомендуется применять несколько подходов в решении заданий. Такая стратегия позволяет максимально гибко оперировать методами решения, находя каждый раз оптимальный вариант. Не нужно тратить слишком много времени на трудный вопрос, а сразу переходить к другим тестовым заданиям, к трудному вопросу можно обратиться в конце. Необходимо оставить время для проверки ответов, чтобы избежать механических ошибок.

Зачёт также может проходить в виде защиты контрольной работы (доклад с презентацией). Методические рекомендации по подготовке и выполнению доклада с презентацией приведены в п. «Подготовка и написание контрольной работы».

Подготовка к экзамену

Промежуточная аттестация по итогам освоения дисциплины проводится в форме экзамена.

Билет на экзамен включает в себя теоретические вопросы и практико-ориентированные задания.

Теоретический вопрос – индивидуальная деятельность обучающегося по концентрированному выражению накопленного знания, обеспечивает возможность

одновременной работы всем обучающимся за фиксированное время по однотипным заданиям, что позволяет преподавателю оценить всех обучающихся.

Практико-ориентированное задание – средство проверки умений применять полученные знания для решения задач определенного типа по определенной теме.

При самостоятельной подготовке к экзамену студенту необходимо:

- получить перечень теоретических вопросов к экзамену;
- проработать пройденный материал (конспект лекций, учебное пособие, учебник) по дисциплине, при необходимости изучить дополнительные источники;
- составить планы и тезисы ответов на вопросы;
- проработать все типы практико-ориентированных заданий;
- составить алгоритм решения основных типов задач;
- выяснить условия проведения экзамена: количество теоретических вопросов и практико-ориентированных заданий в экзаменационном билете, продолжительность и форму проведения экзамена (устный или письменный), систему оценки результатов и т. д.;
- приступая к работе с экзаменационным билетом, нужно внимательно прочитать теоретические вопросы и условия практико-ориентированного задания;
- при условии проведения устного экзамена составить план и тезисы ответов на теоретические вопросы, кратко изложить ход решения практико-ориентированного задания;
- при условии проведения письменного экзамена дать полные письменные ответы на теоретические вопросы; изложить ход решения практико-ориентированного задания с численным расчётом искомых величин.

МИНОБРНАУКИ РОССИИ

ФГБОУ ВО «Уральский государственный горный университет»



УТВЕРЖДАЮ

Проректор по учебно-методическому комплексу
С.А. Упоров

**МЕТОДИЧЕСКИЕ МАТЕРИАЛЫ
ПО ВЫПОЛНЕНИЮ КОНТРОЛЬНОЙ РАБОТЫ
ПО ДИСЦИПЛИНЕ**

Б1.В.09.05 МЕТОДЫ И ПРИБОРЫ КОНТРОЛЯ ОКРУЖАЮЩЕЙ СРЕДЫ

Специальность

21.05.04 Горное дело

Направленность (профиль)

Горнопромышленная и нефтегазовая экология

формы обучения: очная, заочная

год набора: 2022

Автор: Якупов Д. Р., к.г.-м.н.

Одобрена на заседании кафедры

Природообустройства и водопользования

(название кафедры)

Зав.кафедрой

(подпись)

Гревцев Н.В.

(Фамилия И.О.)

Протокол № 1 от 19.09.2021

(Дата)

Рассмотрена методической комиссией
факультета

Инженерно-экономического факультета

(название факультета)

Председатель

(подпись)

Мочалова Л.А.

(Фамилия И.О.)

Протокол № 1 от 29.09.2021

(Дата)

Оглавление

1 ТЕМАТИКА, ТРЕБОВАНИЯ И КРИТЕРИИ ОЦЕНКИ КОНТРОЛЬНОЙ РАБОТЫ	2
1.1 Тематика и структура контрольной работы	2
1.2 Требования к контрольной работе	3
1.3 Критерии оценки подготовки и защиты	5
1.4 Основные ошибки при написании	5
2 ТРЕБОВАНИЯ К ОФОРМЛЕНИЮ КОНТРОЛЬНОЙ РАБОТЫ	5
2.1 Общие требования	5
2.2 Правила оформления наименований и нумерации структурных элементов, глав и параграфов	6
2.3 Правила оформления сокращений и аббревиатур	6
2.4 Правила оформления перечислений	7
2.5 Правила оформления рисунков	7
2.6 Правила оформления таблиц	9
2.7 Правила оформления примечаний и ссылок	11
2.8 Правила оформления списка использованных источников	12
2.9 Правила оформления приложений	14
3. ПОДГОТОВКА ЗАЩИТЕ КОНТРОЛЬНОЙ РАБОТЫ	
3.1 Методические рекомендации	
3.2 Дизайн слайдов.	
3.1 Методические рекомендации:	

1 ТЕМАТИКА, ТРЕБОВАНИЯ И КРИТЕРИИ ОЦЕНКИ КОНТРОЛЬНОЙ РАБОТЫ

1.1 Тематика

Темы контрольной работы:

1. Электрохимические методы контроля загрязнения природной среды
2. Классификация приборов по способу получения результатов измерения и характеру применения.
3. Приборы измерения и контроля загрязняющих веществ.
4. Приборы, применяемые для биотестирования.
5. Колориметр фотоэлектрический концентрационный КФК – 2
6. Фотоэлектроколориметр ФЭК
7. Флуориметр
8. Жидкостный хроматограф.
9. Газовая хроматография
10. Высокоэффективная жидкостная хроматография (ВЭЖХ)
11. Тонкослойная хроматография (ТСХ) Ионная хроматография
12. Хроматомасс - спектрометрия (ХМС)
13. Оптические методы контроля загрязнения природной среды
14. Хроматографические методы контроля загрязнения природной среды

Структура контрольной работы:

ВВЕДЕНИЕ (актуальность рассматриваемого метода в современных условиях)

Основная часть отчета должна содержать следующие разделы,

Глава 1. Область применения, дополнительное оборудование применяемое при этом методе.

Глава 2. Принцип действия.

Глава 3. Зависимость диапазонов определения от внешних и внутренних факторов.

Глава 4. Положительные и отрицательные стороны рассматриваемого метода.

ЗАКЛЮЧЕНИЕ

СПИСОК ИСПОЛЬЗОВАННОЙ ЛИТЕРАТУРЫ

ПРИЛОЖЕНИЯ

Контрольная работа – творческая, научная, самостоятельная исследовательская работа по определенной теме, в ходе которой студенты приобретают навыки работы с научной, учебной и методической литературой. Овладевают методами научного исследования, обработки, обобщения и анализа информации; расширяют общий кругозор; решают практические задачи на основе теоретических знаний; активизируют самостоятельную работу и творческое мышление.

Контрольная работа является завершающим этапом изучения дисциплины и позволяет судить о том, насколько студент усвоил теоретический курс и каковы его возможности применения полученных знаний для их обобщения по избранной теме.

Значение контрольной работы состоит в том, что в процессе ее выполнения студент не только закрепляет, но и углубляет полученные теоретические знания. Контрольная работа является составным элементом учебного процесса. Опыт и знания, полученные студентами на этом этапе обучения, во многом могут быть использованы для подготовки выпускной квалификационной работы.

1.2 Требования

К контрольной работе как самостоятельному исследованию предъявляются следующие требования:

- должна быть написана самостоятельно;
- должна отличаться критическим подходом к изучению научных источников;
- должна отвечать требованиям логичного, ясного и четкого изложения материала, с привлечением достаточного эмпирического материала;
- при необходимости в процессе изложения темы иллюстрировать доказательную базу графиками, таблицами, схемами и т.д.;
- должна быть оформлена в соответствии с ГОСТ;
- должна завершаться конкретными выводами и рекомендациями по теме исследования.

Критериями полноценности контрольной работы являются:

1. по форме:

- наличие плана и внутренних рубрикаций (правильность оформления);
- библиография источников, составленная в соответствии с ГОСТ;
- оформление цитирования в соответствии с ГОСТ;
- грамотность изложения (в т.ч. орфографической, пунктуационной, стилистической), владение научной терминологией;
- соблюдение требований объема контрольной работы;
- представление в срок к защите контрольной работы;

2. по содержанию:

- соответствие содержания заявленной теме;
- новизна и самостоятельность в постановке и раскрытии темы;
- самостоятельность изложения авторской позиции, обоснованность суждений и выводов;
- использование эмпирических, статистических и социологических исследований; - привлечение научно-исследовательской и монографической литературы;
- оригинальность текста.

1.3 Структура контрольной работы

Объем контрольной работы от 30 до 35 страниц машинописного текста через 1-1,5 интервала. При наличии приложений не более 40 страниц. Примерная структура контрольной работы:

- титульный лист (1стр.) – наименование темы,
- оглавление (1стр.)
- введение (1-2 стр.);
- изложение основной части, состоящей из 2-3 глав (20-25 стр.);

- заключение, в котором должны быть сформулированы теоретические выводы, а также рекомендации и предложения (2-3 стр.);
- список использованной литературы (1-2 стр.);
- приложения (не более 5 стр.).

Во введении студент обязан обосновать актуальность выбранной темы, кратко осветить существующий уровень её разработки, сформулировать цель и задачи КР, раскрыть предмет и объект исследования.

Обзор литературы по теме должен показать основательное знакомство исследователя со специальной литературой, его умение систематизировать источники, критически их рассматривать, выделять существенное, оценивать ранее сделанное другими исследователями, определять главное в современном состоянии изученности темы. Материалы такого обзора следует систематизировать в определенной логической связи и последовательности и потому перечень работ и их критический разбор не обязательно давать только в хронологическом порядке их публикации. От формулировки научной проблемы и доказательства того, что та часть этой проблемы, которая является темой данной работы, еще не получила своей разработки и освещения в специальной литературе, логично перейти к формулировке цели предпринимаемого исследования, а также указать на конкретные задачи (3-5 задач), которые предстоит решать в соответствии с этой целью. Это обычно делается в форме перечисления (изучить, описать, установить, выявить, вывести формулу, разработать методику и т.п.). Формулировки этих задач необходимо делать как можно более тщательно, поскольку описание их решения должно составить содержание глав научной работы. Это важно также и потому, что заголовки глав рождаются именно из формулировок задач предпринимаемого исследования.

Обязательным элементом введения является формулировка объекта и предмета исследования. Объект - это процесс или явления, порождающие проблемную ситуацию и избранные для изучения. Предмет - это то, что находится в границах объекта. Объект и предмет исследования как категории научного процесса соотносятся между собой как общее и частное. В объекте выделяется та его часть, которая служит предметом исследования. Именно на него и направлено основное внимание исследователя. Именно предмет работы определяет тему научной работы, которая обозначается на титульном листе как заглавие.

В основной части подробно раскрывается содержание глав и вопросов темы. Их рассмотрение должно отвечать требованиям научности, логической последовательности, конкретности и доказательности. В работах, посвященных современным проблемам важно показать тесную связь с жизнью.

Заключение представляет собой краткое обобщение сказанного в основной части работы, выводы, разработку рекомендаций и предложений, а также может включать краткую характеристику перспективы изучения проблемы.

В список литературы студент включает только те источники, которые он использовал при написании контрольной работы. Их должно быть содержать 15-20 источников, федеральные и региональные (муниципальные) нормативные акты обязательны. В тексте должны быть обязательно ссылки или сноски на источники из списка литературы.

В приложении выносятся таблицы, графики, схемы, образцы документов, опросных листов и другие вспомогательные материалы, на которые имеются ссылки в тексте работы. Приложения имеют смысл только в том случае, если они дополняют, помогают раскрытию основных проблем.

1.4 Критерии оценки подготовки и защиты

Критерии оценки контрольной работы № 2	Количество баллов
Раскрытие темы контрольной работы	
Грамотность и логичность изложения	
Применение профессиональных терминов	
Соответствие требованиям оформления	
Итого	

- 12,6-15 баллов (85-100%) - оценка «отлично»
10,5-12,5 балла (70-84%) - оценка «хорошо»
7,5-10,6 балла (50-69%) - оценка «удовлетворительно»
0-7,4 балла (0-49%) - оценка «неудовлетворительно»

1.5 Основные ошибки при написании

1. Содержание работы не отвечает плану, не раскрывает предмет и объект исследования. Работа выглядит как бессистемный набор разрозненных фактов, мнений различных ученых, результатов социологических исследований.
2. Формулировка глав (параграфов) не раскрывает содержания исследуемого предмета по избранной теме.
3. Цель исследования не отражает специфику объекта и предмета исследования.
4. Аналитический обзор публикаций по теме работы имеет форму аннотированного списка и не отражает уровня исследования проблемы.
5. Конечный результат не отвечает цели исследования, выводы не отражают поставленной задаче.
6. В работе используются без указания источника чужие произведения, идеи и изобретения, что является нарушением авторских прав.
7. Библиографическое описание источников в списке использованной литературы приведено произвольно, без соблюдения требований ГОСТа.
8. Объем и оформление работы не отвечают требованиям; работа выполнена неаккуратно, с грамматическими, орфографическими, пунктуационными, стилистическими ошибками.

2 ТРЕБОВАНИЯ К ОФОРМЛЕНИЮ КОНТРОЛЬНОЙ РАБОТЫ

2.1 Общие требования

Оформление контрольной работы (далее «документа») осуществляется в соответствии с требованиями государственных стандартов и университета.

Отчет выполняется печатным способом с использованием компьютера.

Каждая страница текста, включая иллюстрации и приложения, нумеруется арабскими цифрами, кроме титульного листа и содержания, по порядку без пропусков и повторений. Номера страниц проставляются, начиная с введения (третья страница), в центре нижней части листа без точки.

Текст работы следует печатать, соблюдая следующие размеры полей: правое – 10 мм, верхнее и нижнее – 20 мм, левое – 30 мм.

Рекомендуемым типом шрифта является Times New Roman, размер которого 14 pt (пунктов) (на рисунках и в таблицах допускается применение более мелкого размера шрифта, но не менее 10 pt).

Текст печатается через 1,5-ый интервал, красная строка – 1,25 см.

Цвет шрифта должен быть черным, необходимо соблюдать равномерную плотность, контрастность и четкость изображения по всей работе. Разрешается использовать компьютерные возможности акцентирования внимания на определенных терминах и формулах, применяя курсив, полужирный шрифт не применяется.

2.2 Правила оформления наименований и нумерации структурных элементов, глав и параграфов

Документ должен включать следующие структурные элементы: титульный лист, содержание, введение, основной текст, заключение, приложения (является дополнительным элементом). Основной текст может быть разделен на разделы и параграфы.

Каждый структурный элемент документа (титульный лист, содержание, введение, заключение, приложение) и разделы необходимо начинать с новой страницы. Следующий параграф внутри одного раздела начинается через 2 межстрочных интервала на том же листе, где закончился предыдущий.

Расстояние между заголовком структурного элемента и текстом, заголовками главы и параграфа, заголовком параграфа и текстом составляет 2 межстрочных интервала.

Наименования структурных элементов письменной работы («СОДЕРЖАНИЕ», «ВВЕДЕНИЕ», «ЗАКЛЮЧЕНИЕ», «ПРИЛОЖЕНИЕ») служат заголовками структурных элементов. Данные наименования пишутся по центру страницы без точки в конце прописными (заглавными) буквами, не подчеркивая.

Разделы, параграфы должны иметь заголовки. Их следует нумеровать арабскими цифрами и записывать по центру страницы прописными (заглавными) буквами без точки в конце, не подчеркивая. Номер раздела указывается цифрой (например, 1, 2, 3), номер параграфа включает номер раздела и порядковый номер параграфа, разделенные точкой (например, 1.1, 2.1, 3.3). После номера раздела и параграфа в тексте точку не ставят. Если заголовок состоит из двух предложений, их разделяют точкой. Переносы слов в заголовках не допускаются. Не допускается писать заголовок параграфа на одном листе, а его текст – на другом.

В содержании работы наименования структурных элементов указываются с левого края страницы, при этом первая буква наименования является прописной (заглавной), остальные буквы являются строчными, например:

Введение

1 Краткая характеристика организации – места прохождения практики

2 Практический раздел – выполненные работы

Заключение

Приложения

2.3 Правила оформления сокращений и аббревиатур

Сокращение русских слов и словосочетаний допускается при условии соблюдения требований ГОСТ 7.12–93 «Система стандартов по информации, библиотечному и издательскому делу. Библиографическая запись. Сокращение слов на русском языке. Общие требования и правила».

В тексте письменной работы допускаются общепринятые сокращения и аббревиатуры, установленные правилами орфографии и соответствующими нормативными документами, например: год – г., годы – гг., и так далее – и т. д., метр – м, тысяч – тыс., милли-

он – млн, миллиард – млрд, триллион – трлн, страница – с., Российская Федерация – РФ, общество с ограниченной ответственностью – ООО.

При использовании авторской аббревиатуры необходимо при первом ее упоминании дать полную расшифровку, например: «... Уральский государственный горный университет (далее – УГГУ)...».

Не допускается использование сокращений и аббревиатур в заголовках письменной работы, глав и параграфов.

2.4 Правила оформления перечислений

При необходимости в тексте работы могут быть приведены перечисления. Перед каждым элементом перечисления следует ставить дефис (иные маркеры не допустимы). Например:

«...закключение содержит:

- краткие выводы;
- оценку решений;
- разработку рекомендаций.»

При необходимости ссылки в тексте работы на один из элементов перечисления вместо дефиса ставятся строчные буквы в порядке русского алфавита, начиная с буквы а (за исключением букв ё, з, й, о, ч, ь, ы, ь). Для дальнейшей детализации перечислений необходимо использовать арабские цифры, после которых ставится скобка, а запись производится с абзацного отступа. Например:

- а) ...;
- б) ...;
- 1) ...;
- 2) ...;
- в) ...

2.5 Правила оформления рисунков

В письменной работе для наглядности, уменьшения физического объема сплошного текста следует использовать иллюстрации – графики, схемы, диаграммы, чертежи, рисунки и фотографии. Все иллюстрации именуется рисунками. Их количество зависит от содержания работы и должно быть достаточно для того, чтобы придать ей ясность и конкретность.

На все рисунки должны быть даны ссылки в тексте работы, например: «... в соответствии с рисунком 2 ...» или «... тенденцию к снижению (рисунок 2)».

Рисунки следует располагать в работе непосредственно после текста, в котором они упоминаются впервые (при наличии достаточного пространства для помещения рисунка со всеми поясняющими данными), или на следующей странице. Если рисунок достаточно велик, его можно размещать на отдельном листе. Допускается поворот рисунка по часовой стрелке (если он выполнен на отдельном листе). Рисунки, размеры которых больше формата А4, учитывают как одну страницу и помещают в приложении.

Рисунки, за исключением рисунков в приложениях, следует нумеровать арабскими цифрами сквозной нумерацией по всей работе. Каждый рисунок (схема, график, диаграмма) обозначается словом «Рисунок», должен иметь заголовок и подписываться следующим образом – посередине строки без абзацного отступа, например:

Генеральный директор

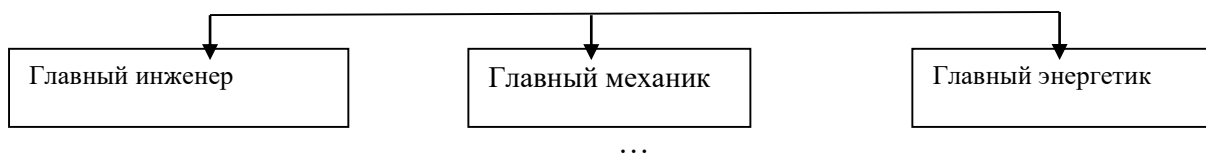


Рисунок 1 – Структура администрации организации

Если на рисунке отражены показатели, то после заголовка рисунка через запятую указывается единица измерения, например:

Рисунок 1 – Структура добычи, %

Рисунки каждого приложения обозначают отдельной нумерацией арабскими цифрами с добавлением перед цифрой обозначения приложения (например, рисунок А.3).

Если рисунок взят из первичного источника без авторской переработки, следует сделать ссылку, например:

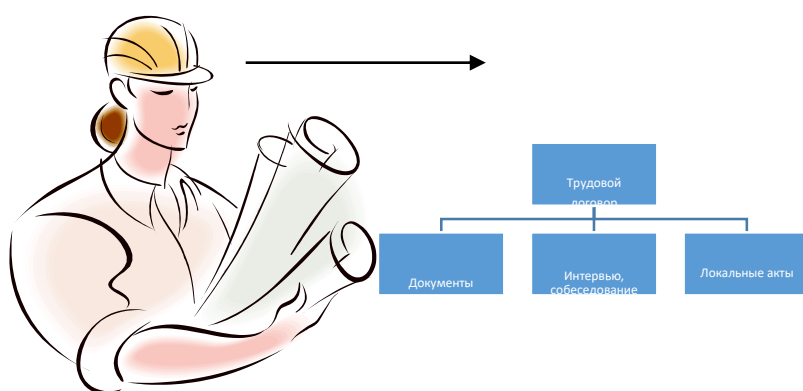
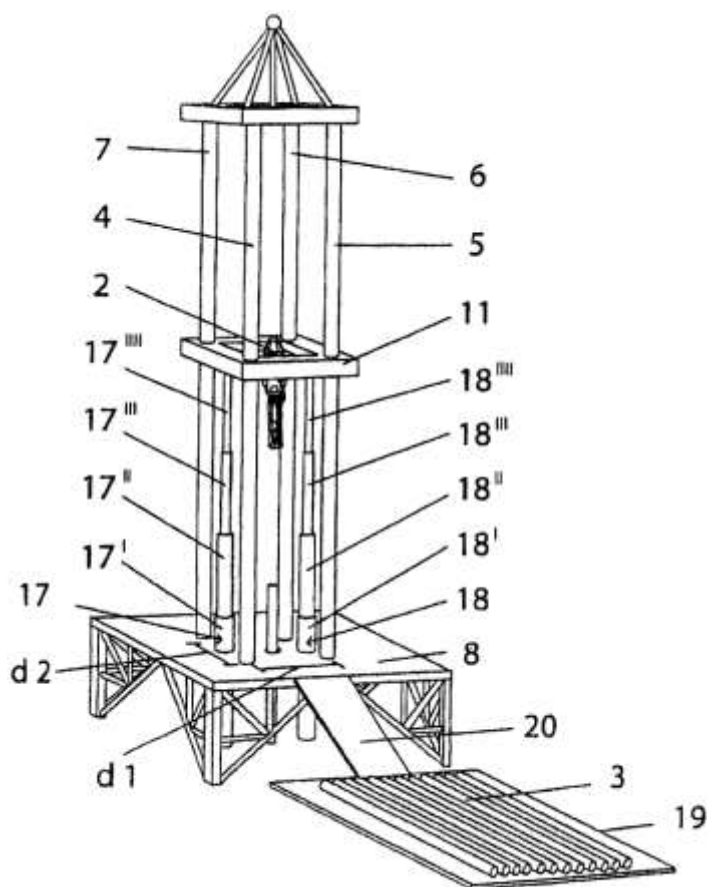


Рисунок 1 - Процесс заключения трудового договора [8, с. 46]

Если рисунок является авторской разработкой, необходимо после заголовка рисунка поставить знак сноски и указать в форме подстрочной сноски внизу страницы, на основании каких источников он составлен, например:



Фиг.4

Рисунок 2 – Буровая установка,.....¹

При необходимости между рисунком и его заголовком помещаются поясняющие данные (подрисовочный текст), например, легенда.

2.6 Правила оформления таблиц

В письменной работе фактический материал в обобщенном и систематизированном виде может быть представлен в виде таблицы для наглядности и удобства сравнения показателей.

На все таблицы должны быть ссылки в работе. При ссылке следует писать слово «таблица» с указанием ее номера, например: «...в таблице 2 представлены ...» или «... характеризуется показателями (таблица 2)».

Таблицу следует располагать в работе непосредственно после текста, в котором она упоминается впервые, или на следующей странице.

Таблицы, за исключением таблиц в приложениях, следует нумеровать арабскими цифрами сквозной нумерацией по всей работе. Каждая таблица должна иметь заголовок, который должен отражать ее содержание, быть точным, кратким. Заголовок таблицы следует помещать над таблицей слева, без абзачного отступа в одну строку с ее номером через тире, например:

Таблица 3 – Количество тонн угля, добытого шахтами Свердловской области

¹ Составлено автором по: [15, 23, 42].

Наименование организации	2017	2018
ПАО «Бокситы Севера»	58	59
Березниковская шахта	29	51

Если таблица взята из первичного источника без авторской переработки, следует сделать ссылку, например:

Таблица 2 – Динамика основных показателей развития шахтного строительства в России за 2015–2018 гг. [15, с. 35]

	2015	2016	2017	2018
Объем строительства, млрд. руб.				
.....				

Если таблица является авторской разработкой, необходимо после заголовка таблицы поставить знак сноски и указать в форме подстрочной сноски внизу страницы, на основании каких источников она составлена, например:

Таблица 3 – Количество оборудования¹

Вид оборудования	2016	2017
Буровая машина	3	5
.....	3	7

Располагают таблицы на странице обычно вертикально. Помещенные на отдельной странице таблицы могут быть расположены горизонтально, причем графа с наименованиями показателей должна размещаться в левой части страницы. Слева, справа и снизу таблицы ограничивают линиями.

Таблицу с большим числом строк допускается переносить на другую страницу. При переносе части таблицы на другую страницу слово «Таблица» указывают один раз слева над первой частью таблицы. На странице, на которую перенесена часть таблицы, слева пишут «Продолжение таблицы» или «Окончание таблицы» с указанием номера таблицы и повторением шапки таблицы.

Если таблица переносится, то на странице, где помещена первая часть таблицы, нижняя ограничительная линия таблицы не проводится. Это же относится к странице (страницам), где помещено продолжение (продолжения) таблицы. Нижняя ограничительная линия таблицы проводится только на странице, где помещено окончание таблицы.

Заголовки граф и строк таблицы следует писать с прописной буквы в единственном числе, а подзаголовки граф – со строчной буквы, если они составляют одно предложение с заголовком, или с прописной буквы, если они имеют самостоятельное значение. В конце заголовков и подзаголовков таблиц точки не ставят. Заголовки граф, как правило, записывают параллельно строкам таблицы. При необходимости допускается перпендикулярное расположение заголовков граф.

Примечания к таблице (подтабличные примечания) размещают непосредственно под таблицей в виде: а) общего примечания; б) сноски; в) отдельной графы или табличной строки с заголовком. Выделять примечание в отдельную графу или строку целесообразно лишь тогда, когда примечание относится к большинству строк или граф. Примечания к отдельным заголовкам граф или строк следует связывать с ними знаком сноски. Общее примечание ко всей таблице не связывают с ней знаком сноски, а помещают после заголовка «Примечание» или «Примечания», оформляют как внутритекстовое примечание.

Допускается применять размер шрифта в таблице меньший, чем в тексте работы, но не менее 10 pt.

Если все показатели, приведенные в графах таблицы, выражены в одной и той же единице измерения, то ее обозначение необходимо помещать над таблицей справа. Если показатели таблицы выражены в разных единицах измерения, то обозначение единицы измерения указывается после наименования показателя через запятую. Допускается при необходимости выносить в отдельную графу обозначения единиц измерения.

Текст, повторяющийся в строках одной и той же графы и состоящий из одиночных слов, чередующихся с цифрами, заменяют кавычками. Если повторяющийся текст состоит из двух или более слов, то при первом повторении его заменяют словами «То же», а далее – кавычками. Если предыдущая фраза является частью последующей, то допускается заменить ее словами «То же» и добавить дополнительные сведения. При наличии горизонтальных линий текст необходимо повторять. Если в ячейке таблицы приведен текст из нескольких предложений, то в последнем предложении точка не ставится.

Заменять кавычками повторяющиеся в таблице цифры, математические знаки, знаки процента и номера, обозначения нормативных материалов, марок материалов не допускается.

При отсутствии отдельных данных в таблице следует ставить прочерк (тире). Цифры в графах таблиц должны проставляться так, чтобы разряды чисел во всей графе были расположены один под другим, если они относятся к одному показателю. В одной графе должно быть соблюдено, как правило, одинаковое количество десятичных знаков для всех значений величин.

Если таблицы размещены в приложении, их нумерация имеет определенные особенности. Таблицы каждого приложения нумеруют отдельной нумерацией арабскими цифрами. При этом перед цифрой, обозначающей номер таблицы в приложении, ставится буква соответствующего приложения, например:

Таблица В.1.– Динамика показателей за 2016–2017 гг.

Если в документе одна таблица, то она должна быть обозначена «Таблица 1» или «Таблица В.1», если она приведена в приложении (допустим, В).

2.7 Правила оформления примечаний и ссылок

При необходимости пояснить содержание текста, таблицы или иллюстрации в работе следует помещать примечания. Их размещают непосредственно в конце страницы, таблицы, иллюстрации, к которым они относятся, и печатают с прописной буквы с абзацного отступа после слова «Примечание» или «Примечания». Если примечание одно, то после слова «Примечание» ставится тире и примечание печатается с прописной буквы. Одно примечание не нумеруют. Если их несколько, то после слова «Примечания» ставят двоеточие и каждое примечание печатают с прописной буквы с новой строки с абзацного отступа, нумеруя их по порядку арабскими цифрами.

Цитаты, а также все заимствования из печати данные (нормативы, цифры и др.) должны иметь библиографическую ссылку на первичный источник. Ссылка ставится непосредственно после того слова, числа, предложения, по которому дается пояснение, в квадратных скобках. В квадратных скобках указывается порядковый номер источника в соответствии со списком использованных источников и номер страницы, с которой взята информация, например: [4, с. 32]. Это значит, использован четвертый источник из списка литературы со страницы 32. Если дается свободный пересказ принципиальных положений тех или иных авторов, то достаточно указать в скобках после изложения заимствованных положений номер источника по списку использованной литературы без указания номера страницы.

2.8 Правила оформления списка использованных источников

Оформлению списка использованных источников, прилагаемого к документу, следует уделять самое серьезное внимание.

Сведения об источниках приводятся в следующем порядке:

1) **нормативные правовые акты:** Нормативные правовые акты включаются в список в порядке убывания юридической силы в следующей очередности: международные нормативные правовые акты, Конституция Российской Федерации, федеральные конституционные законы, федеральные законы, акты Конституционного Суда Российской Федерации, решения других высших судебных органов, указы Президента Российской Федерации, постановления Правительства Российской Федерации, нормативные правовые акты федеральных органов исполнительной власти, законы субъектов Российской Федерации, подзаконные акты субъектов Российской Федерации, муниципальные правовые акты, акты организаций.

Нормативные правовые акты одного уровня располагаются в хронологическом порядке, от принятых в более ранние периоды к принятым в более поздние периоды.

Примеры оформления нормативных правовых актов и судебной практики:

1. Об общих принципах организации законодательных (представительных) и исполнительных органов власти субъектов Российской Федерации [Текст]: Федеральный закон от 06.10.1999 г. № 184-ФЗ // Собрание законодательства РФ. - 1999. - № 43.

2. О порядке разработки и утверждения административных регламентов исполнения государственных функций (предоставления государственных услуг) [Электронный ресурс]: Постановление Правительства РФ от 11.11.2005 г. № 679. - Доступ из справочно-правовой системы «КонсультантПлюс». – Режим доступа: <http://www.consultant.ru>.

3. О практике применения судами Закона Российской Федерации «О средствах массовой информации» [Электронный ресурс]: Постановление Пленума Верховного Суда РФ от 15.06.2010 № 16. - Доступ из справочно-правовой системы «КонсультантПлюс». – Режим доступа: <http://www.consultant.ru>.

4. Определение судебной коллегии по гражданским делам Верховного Суда Российской Федерации по иску Цирихова // Бюллетень Верховного Суда Российской Федерации. - 1994. - №9. - С. 1-3.

2) **книги, статьи, материалы конференций и семинаров.** Располагаются по алфавиту фамилии автора или названию, если книга печатается под редакцией. Например:

5. Абрамова, А.А. Трудовое законодательство и права женщин [Текст] / А.А.Абрамова // Вестн. Моск. ун-та. Сер. 11, Право. - 2001. - № 5. - С. 23–25.

6. Витрянский, В.В. Договор банковского счета [Текст] / В.В. Витрянский // Хозяйство и право.- 2006.- № 4.- С. 19 – 25.

7. Двинянинова, Г.С. Комплимент: Коммуникативный статус или стратегия в дискурсе [Текст] / Г.С. Двинянинова // Социальная власть языка: сб. науч. тр. / Воронеж. межрегион. ин-т обществ. наук, Воронеж. гос. ун-т, Фак. романо-герман. истории. - Воронеж, 2001. - С. 101–106.

8. История России [Текст]: учеб. пособие для студентов всех специальностей / В.Н. Быков [и др.]; отв. ред. В.Н. Сухов; М-во образования Рос. Федерации, С.-Петерб. гос. лесотехн. акад. - 2-е изд., перераб. и доп. / при участии Т.А. Суховой. - СПб.: СПбЛТА, 2001. - 231 с.

9. Трудовое право России [Текст]: учебник / Под ред. Л.А.Сыроватской. - М.: Юристъ, 2006. - 280 с.

10. Семенов, В.В. Философия: итог тысячелетий. Философская психология [Текст] / В.В. Семенов; Рос. акад. наук, Пушчин. науч. центр, Ин-т биофизики клетки, Акад. проблем сохранения жизни. - Пушино: ПНЦ РАН, 2000. - 64 с.

11. Черткова, Е.Л. Утопия как способ постижения социальной действительности [Электронный ресурс] / Е.Л. Черткова // Социемы: журнал Уральского гос. ун-та. - 2002. - N 8. – Режим доступа: [http://www2/usu.ru/philosoph/chertkova](http://www2.usu.ru/philosoph/chertkova).

12. Юридический советник [Электронный ресурс]. - 1 электрон. опт. диск (CD-ROM) : зв., цв. ; 12 см. - Прил.: Справочник пользователя [Текст] / сост. В.А. Быков. - 32 с.;

3) **статистические сборники, инструктивные материалы, методические рекомендации, реферативная информация, нормативно-справочные материалы.** Располагаются по алфавиту. Например:

13. Временные методические рекомендации по вопросам реструктуризации бюджетной сферы и повышения эффективности расходов региональных и местных бюджетов (Краткая концепция реструктуризации государственного и муниципального сектора и повышения эффективности бюджетных расходов на региональном и местном уровнях) [Текст]. - М.: ИЭПП, 2006. - 67 с.

14. Свердловская область в 1992-1996 годах [Текст]: Стат. сб. / Свердл. обл. комитет гос. статистики Госкомстата РФ. - Екатеринбург, 1997. - 115 с.

15. Социальное положение и уровень жизни населения России в 2010 г. [Текст]: Стат. сб. / Росстат. - М., 2002. - 320 с.

16. Социально-экономическое положение федеральных округов в 2010 г. [Электронный ресурс]. – Режим доступа: <http://www.gks.ru>

4) **книги и статьи на иностранных языках** в алфавитном порядке. Например:

17. An Interview with Douglass C. North [Text] // The Newsletter of The Cliometric Society. - 1993. - Vol. 8. - N 3. - P. 23–28.

18. Burkhead, J. The Budget and Democratic Government [Text] / Lyden F.J., Miller E.G. (Eds.) / Planning, Programming, Budgeting. Markham : Chicago, 1972. 218 p.

19. Miller, D. Strategy Making and Structure: Analysis and Implications for Performance [Text] // Academy of Management Journal. - 1987. - Vol. 30. - N 1. - P. 45–51;

20. Marry S.E. Legal Pluralism. – Law and Society Review. Vol 22.- 1998.- №5.- p. 22-27

5) **интернет-сайты.** Например:

21. Министерство финансов Российской Федерации: [Электронный ресурс]. – Режим доступа: <http://www.minfin.ru>

22. Российская книжная палата: [Электронный ресурс]. - Режим доступа: <http://www.bookchamber.ru>

В списке использованных источников применяется сквозная нумерация с применением арабского алфавита. Все объекты печатаются единым списком, группы объектов не выделяются, источники печатаются с абзацного отступа.

Объекты описания списка должны быть обозначены терминами в квадратных скобках²:

- [Видеозапись];
- [Мультимедиа];
- [Текст];
- [Электронный ресурс].

При занесении источников в список литературы следует придерживаться установленных правил их библиографического описания.

² Полный перечень см. в: Система стандартов по информации, библиотечному и издательскому делу. Библиографическая запись. Библиографическое описание. Общие требования и правила составления [Текст]: ГОСТ 7.1-2003.

2.9 Правила оформления приложений

В приложения рекомендовано включать материалы, которые по каким-либо причинам не могут быть включены в основную часть: материалы, дополняющие работу; таблицы вспомогательных цифровых данных; инструкции, методики, описания алгоритмов и программ задач, иллюстрации вспомогательного характера; нормативные правовые акты, например, должностные инструкции. В приложения также включают иллюстрации, таблицы и распечатки, выполненные на листах формата А3.

Приложения оформляют как продолжение данного документа на последующих его листах после списка использованных источников.

Приложения обозначают заглавными буквами русского алфавита, начиная с А, за исключением букв Ё, З, Й, О, Ч, Ъ, Ы, Ь (ПРИЛОЖЕНИЕ А, ПРИЛОЖЕНИЕ Б, ПРИЛОЖЕНИЕ В и т.д.). Допускается обозначение приложений буквами латинского алфавита, за исключением букв I и O. В случае полного использования букв русского и латинского алфавитов допускается обозначать приложения арабскими цифрами.

Само слово «ПРИЛОЖЕНИЕ» пишется прописными (заглавными) буквами.

Если в работе одно приложение, оно обозначается «ПРИЛОЖЕНИЕ А».

Каждое приложение следует начинать с новой страницы. При этом слово «ПРИЛОЖЕНИЕ» и его буквенное обозначение пишутся с абзацного отступа.

Приложение должно иметь заголовок, который записывают на следующей строке после слова «ПРИЛОЖЕНИЕ» с абзацного отступа. Заголовок пишется с прописной буквы.

В тексте работы на все приложения должны быть даны ссылки, например: «... в приложении Б...». Приложения располагают в порядке ссылок на них в тексте работы.

Текст каждого приложения, при необходимости, может быть разделен на разделы, подразделы, пункты, подпункты, которые нумеруют в пределах каждого приложения. Перед номером ставится обозначение этого приложения.

Приложения должны иметь общую с остальной частью документа сквозную нумерацию страниц.

3. Подготовка к защите контрольной работы

3.1 Методические рекомендации:

Презентация, это демонстрация возможности студента и его способности организации в наглядной форме основных положений доклада в соответствии с современными требованиями и с использованием современных информационных технологий. Презентация выполняется в программе PowerPoint.

Подготовка презентации предполагает следующие пошаговые действия:

1. Подготовка доклада.
2. Разработка структуры презентации
3. Создание презентации в Power Point
4. Репетиция доклада с использованием презентации

Презентация должна полностью соответствовать тексту доклада. В первую очередь необходимо составить сам текст доклада, во вторую очередь - создать презентацию.

Очередность слайдов должна четко соответствовать структуре в доклада. Не планируйте в процессе доклада возвращаться к предыдущим слайдам или перелистывать их вперед, это усложнит процесс и может сбить ход ваших рассуждений.

Не пытайтесь отразить в презентации весь текст доклада! Слайды должны демонстрировать лишь основные положения доклада. Слайды не должны быть перегружены графической и текстовой информацией, различными эффектами анимации.

Презентация должна состоять из 10-20 слайдов.

3.2 Дизайн слайдов.

Оформление слайдов не должно отвлекать внимание от защищаемого – это всего лишь вспомогательный материал.

Дизайн должен быть единый. Текст должен быть четко виден на фоне и легко мог быть прочитан. Лучшее сочетание: белый фон, черный текст. Рекомендуется использовать один вид шрифта, простой печатный черного или темно-синего цвета, вместо экзотических и витиеватых шрифтов. Лучше использовать одну цветовую гамму во всей презентации, а не различные стили для каждого слайда.

Особое внимание к деталям.

Каждый элемент должен быть тщательно подготовлен: все рисунки и фотографии очищены от лишних надписей.

Текстовые объекты.

Оптимальное число строк на слайде—от 6 до 11. Перегруженность и мелкий шрифт тяжелы для восприятия.

Пункты перечней должны быть выполнены короткими фразами, оптимально — одна строка, максимум—две. Шрифт для заголовков 24 -34 пункта; для информационного текста 18-22 пункта; для надписей – обозначений в рисунках на объектах не ниже 12 пункта.

Рекомендуется цветом или жирным шрифтом выделять те их ключевые фрагменты, на которых Вы останавливаетесь при обсуждении.

В презентации желательны чертежи, рисунки, схемы и другой графический материал, иллюстрирующий основные положения доклада.

Оформление таблиц и рисунков.

Таблицы и рисунки должны иметь названия и порядковую нумерацию. Нумерация таблиц и рисунков должна быть сквозной в презентации.

Порядковый номер таблицы и название таблицы проставляются выше таблицы. Порядковый номер рисунка и его название проставляются под рисунком.

3.3 Структура выступления

Выступление должно содержать: название, сообщение основной идеи, современную оценку предмета изложения, краткое перечисление рассматриваемых вопросов, живую интересную форму изложения, акцентирование внимания на важных моментах, оригинальность подхода.

Основная часть, в которой выступающий должен глубоко раскрыть суть затронутой темы, обычно строится по принципу отчета. Задача основной части – представить достаточно данных для того, чтобы слушатели заинтересовались темой и захотели ознакомиться с материалами. При этом логическая структура теоретического блока не должны даваться без наглядных пособий, аудио-визуальных и визуальных материалов.

Заключение – ясное, четкое обобщение и краткие выводы.

МИНИСТЕРСТВО ОБРАЗОВАНИЯ И НАУКИ РОССИЙСКОЙ ФЕДЕРАЦИИ

ФГБОУ ВО «Уральский государственный горный университет»



УТВЕРЖДАЮ

Проректор по учебно-методическому комплексу
С.А. Упоров

**МЕТОДИЧЕСКИЕ РЕКОМЕНДАЦИИ
ПО ВЫПОЛНЕНИЮ САМОСТОЯТЕЛЬНОЙ РАБОТЫ
ПО ДИСЦИПЛИНЕ
Б1.В.09.05 МЕТОДЫ И ПРИБОРЫ КОНТРОЛЯ
ОКРУЖАЮЩЕЙ СРЕДЫ КОМ**

Специальность
21.05.04 Горное дело

Направленность (профиль)
Горнопромышленная и нефтегазовая экология

формы обучения: очная, заочная

год набора: 2022

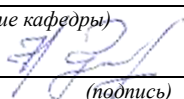
Автор: Якупов Д. Р., к.г.-м.н.

Одобрена на заседании кафедры

Природообустройства и водопользования

(название кафедры)

Зав.кафедрой


(подпись)

Гревцев Н.В.

(Фамилия И.О.)

Протокол № 1 от 19.09.2021

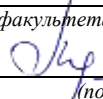
(Дата)

Рассмотрена методической комиссией
факультета

Инженерно-экономического факультета

(название факультета)

Председатель


(подпись)

Мочалова Л.А.

(Фамилия И.О.)

Протокол № 1 от 29.09.2021

(Дата)

Екатеринбург

МЕТОДИЧЕСКИЕ РЕКОМЕНДАЦИИ ПО ОРГАНИЗАЦИИ САМОСТОЯТЕЛЬНОЙ РАБОТЫ ПО ДИСЦИПЛИНЕ «МЕТОДЫ И ПРИБОРЫ КОНТРОЛЯ ОКРУЖАЮЩЕЙ СРЕДЫ»

1. ЦЕЛЬ И ЗАДАЧИ САМОСТОЯТЕЛЬНОЙ РАБОТЫ ОБУЧАЮЩИХСЯ

Самостоятельная работа студентов является одной из важнейших составляющих образовательного процесса. Независимо от полученной профессии и характера работы любой начинающий специалист должен обладать фундаментальными знаниями, профессиональными умениями и навыками деятельности своего профиля, опытом творческой и исследовательской деятельности по решению новых проблем, опытом социально-оценочной деятельности.

Основным принципом организации самостоятельной работы студентов является комплексный подход, направленный на формирование навыков репродуктивной и творческой деятельности студента в аудитории, при внеаудиторных контактах с преподавателем на консультациях и домашней подготовке.

Самостоятельная работа – это планируемая работа студентов, выполняемая по заданию и при методическом руководстве преподавателя, но без его непосредственного участия. Предназначение самостоятельной работы:

- для усвоения материала дисциплины,
- для формирования навыков самостоятельной работы в учебной, научной, профессиональной деятельности,
- для приобретения способности принимать на себя ответственность, самостоятельно решать проблему, находить конструктивные решения и т. д.

Самостоятельная работа способствует:

- углублению и расширению знаний;
- формированию интереса к познавательной деятельности;
- овладению приемами процесса познания;
- развитию познавательных способностей.

Основная цель самостоятельной работы студентов состоит в овладении фундаментальными знаниями, профессиональными умениями и навыками деятельности по профилю, опытом творческой, исследовательской деятельности.

Задачами самостоятельной работы студентов являются:

- развитие способности работать самостоятельно, формирование самостоятельности мышления и принятия решений.
- развитие активности и познавательных способностей студентов, развитие исследовательских умений
- стимулирование самообразования и самовоспитания
- развитие способности планировать и распределять свое время. Кроме того, самостоятельная работа неразрывно связана с формированием компетенций в процессе изучения дисциплины:

- Способность и готовность к планированию и документальному оформлению природоохранной деятельности организации, проведению экологического анализа проектов расширения, реконструкции, модернизации действующих производств, создаваемых новых технологий и оборудования в организации (**ПК-1**)

2 ВИДЫ САМОСТОЯТЕЛЬНОЙ РАБОТЫ

Самостоятельная работа бакалавров по данной дисциплине предполагает:

- самостоятельный поиск ответов и необходимой информации по предложенным вопросам;
- выполнение заданий для самостоятельной работы;
- изучение теоретического и лекционного материала, а также основной и дополнительной литературы при подготовке к семинарским занятиям, написании докладов;
- самостоятельное изучение отдельных вопросов, не рассматриваемых на практических занятиях;
- подготовка к контрольным работам по темам, предусмотренным программой данного курса;
- выполнение индивидуальных заданий по отдельным темам дисциплины

Самостоятельная работа включает в себя подготовку к лекционным и практико-ориентированным заданиям и лабораторным работам, а также подготовку к экзамену.

Виды самостоятельной работы студентов, формы отчетности и контроля

Вид самостоятельной работы	Формы отчетности и контроля
1. Работа с опорным конспектом	Составление и проверка конспектов
2. Письменные практико-ориентированные задания, лабораторные работы	Проверка работ
3. Подготовка докладов, сообщений	Выступление с докладом и сообщением.
4. Работа с экзаменационными тестовыми вопросами	Проверочное тестирование
5. Работа с экзаменационными вопросами	Экзамен

Подготовка к практическим занятиям, устному опросу, контрольной работе, письменному тестированию, экзамену.

В процессе подготовки к практическим занятиям, устному опросу, контрольной работе, письменному тестированию студентам необходимо обратить особое внимание на самостоятельное изучение рекомендованной учебно-методической (а также научной и популярной) литературы. Самостоятельная работа с учебниками, учебными пособиями, научной, справочной и популярной литературой, материалами периодических изданий и Интернета, статистическими данными является наиболее эффективным методом получения знаний, позволяет значительно активизировать процесс овладения информацией, способствует более глубокому усвоению изучаемого материала, формирует у студентов свое отношение к конкретной проблеме. Более глубокому раскрытию вопросов способствует знакомство с дополнительной литературой, рекомендованной преподавателем по каждой теме семинарского или практического занятия, что позволяет студентам проявить свою индивидуальность в рамках выступления на данных занятиях, выявить широкий спектр мнений по изучаемой проблеме.

2.1 Подготовка к выполнению практико-ориентированных заданий и лабораторных работ

Выполнение практико-ориентированных заданий и лабораторных работ имеет целью закрепление обучающимися полученных на лекциях теоретических знаний и практического опыта, приобретенного на практических занятиях.

2.1.1 Методические рекомендации:

Оформление отчета по практико-ориентированным заданиям и лабораторным работам (далее «документа») осуществляется в соответствии с требованиями государственных стандартов и университета.

Отчет выполняется печатным способом с использованием компьютера.

Каждая страница текста, включая иллюстрации и приложения, нумеруется арабскими цифрами, кроме титульного листа и содержания, по порядку без пропусков и повторений. Номера страниц проставляются, начиная с введения (третья страница), в центре нижней части листа без точки.

Текст работы следует печатать, соблюдая следующие размеры полей: правое – 10 мм, верхнее и нижнее – 20 мм, левое – 30 мм.

Рекомендуемым типом шрифта является Times New Roman, размер которого 14 pt (пунктов) (на рисунках и в таблицах допускается применение более мелкого размера шрифта, но не менее 10 pt).

Текст печатается через 1,5-ый интервал, красная строка – 1,25 см.

Цвет шрифта должен быть черным, необходимо соблюдать равномерную плотность, контрастность и четкость изображения по всей работе. Разрешается использовать компьютерные возможности акцентирования внимания на определенных терминах и формулах, применяя курсив, полужирный шрифт не применяется.

2.1.2 Правила оформления наименований и нумерации структурных элементов, глав и параграфов

Документ должен включать следующие структурные элементы: титульный лист, содержание, введение, основной текст, заключение, приложения (является дополнительным элементом). Основной текст может быть разделен на разделы и параграфы.

Каждый структурный элемент документа (титульный лист, содержание, введение, заключение, приложение) и разделы необходимо начинать с новой страницы. Следующий параграф внутри одного раздела начинается через 2 межстрочных интервала на том же листе, где закончился предыдущий.

Расстояние между заголовком структурного элемента и текстом, заголовками главы и параграфа, заголовком параграфа и текстом составляет 2 межстрочных интервала.

Наименования структурных элементов письменной работы («СОДЕРЖАНИЕ», «ВВЕДЕНИЕ», «ЗАКЛЮЧЕНИЕ», «ПРИЛОЖЕНИЕ») служат заголовками структурных элементов. Данные наименования пишутся по центру страницы без точки в конце прописными (заглавными) буквами, не подчеркивая.

Разделы, параграфы должны иметь заголовки. Их следует нумеровать арабскими цифрами и записывать по центру страницы прописными (заглавными) буквами без точки в конце, не подчеркивая. Номер раздела указывается цифрой (например, 1, 2, 3), номер параграфа включает номер раздела и порядковый номер параграфа, разделенные точкой (например, 1.1, 2.1, 3.3). После номера раздела и параграфа в тексте точку не ставят. Если заголовок состоит из двух предложений, их разделяют точкой. Переносы слов в заголовках не допускаются. Не допускается писать заголовок параграфа на одном листе, а его текст – на другом.

В содержании работы наименования структурных элементов указываются с левого края страницы, при этом первая буква наименования является прописной (заглавной), остальные буквы являются строчными, например:

Введение

1 Краткая характеристика организации – места прохождения практики

2 Практический раздел – выполненные работы

Заключение

Приложения

2.1.3 Правила оформления сокращений и аббревиатур

Сокращение русских слов и словосочетаний допускается при условии соблюдения требований ГОСТ 7.12–93 «Система стандартов по информации, библиотечному и издательскому делу. Библиографическая запись. Сокращение слов на русском языке. Общие требования и правила».

В тексте письменной работы допускаются общепринятые сокращения и аббревиатуры, установленные правилами орфографии и соответствующими нормативными документами, например: год – г., годы – гг., и так далее – и т. д., метр – м, тысяч – тыс., миллион – млн, миллиард – млрд, триллион – трлн, страница – с., Российская Федерация – РФ, общество с ограниченной ответственностью – ООО.

При использовании авторской аббревиатуры необходимо при первом ее упоминании дать полную расшифровку, например: «... Уральский государственный горный университет (далее – УГГУ)...».

Не допускается использование сокращений и аббревиатур в заголовках письменной работы, глав и параграфов.

2.1.4 Правила оформления перечислений

При необходимости в тексте работы могут быть приведены перечисления. Перед каждым элементом перечисления следует ставить дефис (иные маркеры не допустимы). Например:

«...заключение содержит:

- краткие выводы;
- оценку решений;
- разработку рекомендаций.»

При необходимости ссылки в тексте работы на один из элементов перечисления вместо дефиса ставятся строчные буквы в порядке русского алфавита, начиная с буквы а (за исключением букв ё, з, й, о, ч, ь, ы, ь). Для дальнейшей детализации перечислений необходимо использовать арабские цифры, после которых ставится скобка, а запись производится с абзацного отступа. Например:

- а) ...;
- б) ...;
- 1) ...;
- 2) ...;
- в) ...

2.1.5 Правила оформления рисунков

В письменной работе для наглядности, уменьшения физического объема сплошного текста следует использовать иллюстрации – графики, схемы, диаграммы, чертежи, рисунки и фотографии. Все иллюстрации именуется рисунками. Их количество зависит от содержания работы и должно быть достаточно для того, чтобы придать ей ясность и конкретность.

На все рисунки должны быть даны ссылки в тексте работы, например: «... в соответствии с рисунком 2 ...» или «... тенденцию к снижению (рисунок 2)».

Рисунки следует располагать в работе непосредственно после текста, в котором они упоминаются впервые (при наличии достаточного пространства для помещения рисунка со всеми поясняющими данными), или на следующей странице. Если рисунок достаточно велик, его можно размещать на отдельном листе. Допускается поворот рисунка по часовой стрелке (если он выполнен на отдельном листе). Рисунки, размеры которых больше формата А4, учитывают как одну страницу и помещают в приложениях.

Рисунки, за исключением рисунков в приложениях, следует нумеровать арабскими цифрами сквозной нумерацией по всей работе. Каждый рисунок (схема, график, диаграм-

ма) обозначается словом «Рисунок», должен иметь заголовок и подписываться следующим образом – посередине строки без абзацного отступа, например:



Рисунок 1 – Структура администрации организации

Если на рисунке отражены показатели, то после заголовка рисунка через запятую указывается единица измерения, например:

Рисунок 1 – Структура добычи, %

Рисунки каждого приложения обозначают отдельной нумерацией арабскими цифрами с добавлением перед цифрой обозначения приложения (например, рисунок А.3).

Если рисунок взят из первичного источника без авторской переработки, следует сделать ссылку, например:

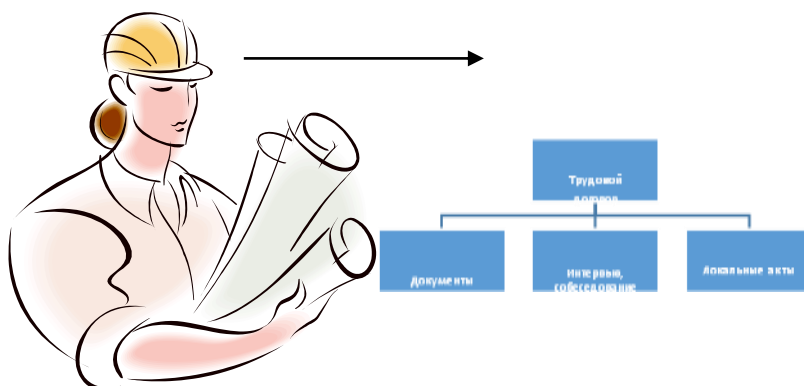
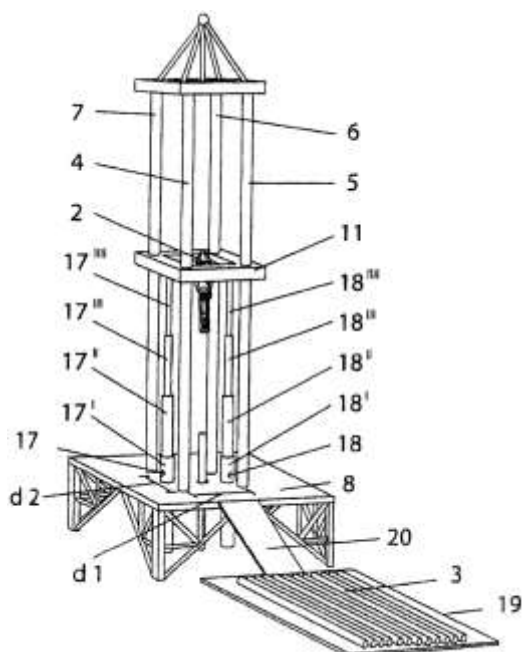


Рисунок 1 - Процесс заключения трудового договора [8, с. 46]

Если рисунок является авторской разработкой, необходимо после заголовка рисунка поставить знак сноски и указать в форме подстрочной сноски внизу страницы, на основании каких источников он составлен, например:



Фиг.4

Рисунок 2 – Буровая установка,.....¹

При необходимости между рисунком и его заголовком помещаются поясняющие данные (подрисуночный текст), например, легенда.

2.1.6 Правила оформления таблиц

В письменной работе фактический материал в обобщенном и систематизированном виде может быть представлен в виде таблицы для наглядности и удобства сравнения показателей.

На все таблицы должны быть ссылки в работе. При ссылке следует писать слово «таблица» с указанием ее номера, например: «...в таблице 2 представлены ...» или «... характеризуется показателями (таблица 2)».

Таблицу следует располагать в работе непосредственно после текста, в котором она упоминается впервые, или на следующей странице.

Таблицы, за исключением таблиц в приложениях, следует нумеровать арабскими цифрами сквозной нумерацией по всей работе. Каждая таблица должна иметь заголовок, который должен отражать ее содержание, быть точным, кратким. Заголовок таблицы следует помещать над таблицей слева, без абзачного отступа в одну строку с ее номером через тире, например:

Таблица 3 – Количество тонн угля, добытого шахтами Свердловской области

Наименование организации	2017	2018
ПАО «Бокситы Севера»	58	59
Березниковская шахта	29	51

Если таблица взята из первичного источника без авторской переработки, следует сделать ссылку, например:

¹ Составлено автором по: [15, 23, 42].

Таблица 2 – Динамика основных показателей развития шахтного строительства в России за 2015–2018 гг. [15, с. 35]

	2015	2016	2017	2018
Объем строительства, млрд. руб.				
.....				

Если таблица является авторской разработкой, необходимо после заголовка таблицы поставить знак сноски и указать в форме подстрочной сноски внизу страницы, на основании каких источников она составлена, например:

Таблица 3 – Количество оборудования¹

Вид оборудования	2016	2017
Буровая машина	3	5
.....	3	7

Располагают таблицы на странице обычно вертикально. Помещенные на отдельной странице таблицы могут быть расположены горизонтально, причем графа с наименованиями показателей должна размещаться в левой части страницы. Слева, справа и снизу таблицы ограничивают линиями.

Таблицу с большим числом строк допускается переносить на другую страницу. При переносе части таблицы на другую страницу слово «Таблица» указывают один раз слева над первой частью таблицы. На странице, на которую перенесена часть таблицы, слева пишут «Продолжение таблицы» или «Окончание таблицы» с указанием номера таблицы и повторением шапки таблицы.

Если таблица переносится, то на странице, где помещена первая часть таблицы, нижняя ограничительная линия таблицы не проводится. Это же относится к странице (страницам), где помещено продолжение (продолжения) таблицы. Нижняя ограничительная линия таблицы проводится только на странице, где помещено окончание таблицы.

Заголовки граф и строк таблицы следует писать с прописной буквы в единственном числе, а подзаголовки граф – со строчной буквы, если они составляют одно предложение с заголовком, или с прописной буквы, если они имеют самостоятельное значение. В конце заголовков и подзаголовков таблиц точки не ставят. Заголовки граф, как правило, записывают параллельно строкам таблицы. При необходимости допускается перпендикулярное расположение заголовков граф.

Примечания к таблице (подтабличные примечания) размещают непосредственно под таблицей в виде: а) общего примечания; б) сноски; в) отдельной графы или табличной строки с заголовком. Выделять примечание в отдельную графу или строку целесообразно лишь тогда, когда примечание относится к большинству строк или граф. Примечания к отдельным заголовкам граф или строк следует связывать с ними знаком сноски. Общее примечание ко всей таблице не связывают с ней знаком сноски, а помещают после заголовка «Примечание» или «Примечания», оформляют как внутритекстовое примечание.

Допускается применять размер шрифта в таблице меньший, чем в тексте работы, но не менее 10 pt.

Если все показатели, приведенные в графах таблицы, выражены в одной и той же единице измерения, то ее обозначение необходимо помещать над таблицей справа. Если показатели таблицы выражены в разных единицах измерения, то обозначение единицы измерения указывается после наименования показателя через запятую. Допускается при необходимости выносить в отдельную графу обозначения единиц измерения.

Текст, повторяющийся в строках одной и той же графы и состоящий из одиночных слов, чередующихся с цифрами, заменяют кавычками. Если повторяющийся текст состоит из двух или более слов, то при первом повторении его заменяют словами «То же», а далее – кавычками. Если предыдущая фраза является частью последующей, то допускается заменить ее словами «То же» и добавить дополнительные сведения. При наличии горизонтальных линий текст необходимо повторять. Если в ячейке таблицы приведен текст из нескольких предложений, то в последнем предложении точка не ставится.

Заменять кавычками повторяющиеся в таблице цифры, математические знаки, знаки процента и номера, обозначения нормативных материалов, марок материалов не допускается.

При отсутствии отдельных данных в таблице следует ставить прочерк (тире). Цифры в графах таблиц должны проставляться так, чтобы разряды чисел во всей графе были расположены один под другим, если они относятся к одному показателю. В одной графе должно быть соблюдено, как правило, одинаковое количество десятичных знаков для всех значений величин.

Если таблицы размещены в приложении, их нумерация имеет определенные особенности. Таблицы каждого приложения нумеруют отдельной нумерацией арабскими цифрами. При этом перед цифрой, обозначающей номер таблицы в приложении, ставится буква соответствующего приложения, например:

Таблица В.1.– Динамика показателей за 2016–2017 гг.

Если в документе одна таблица, то она должна быть обозначена «Таблица 1» или «Таблица В.1», если она приведена в приложении (допустим, В).

Расчетно-практические работы выполняются в печатном виде на листах формата А4. На титульном листе указываются реквизиты вуза, кафедры, а также наименование расчетно-практической работы с фамилией и инициалами студента и преподавателя, проверяющего данную работу, номер варианта, который определяется преподавателем индивидуально для каждого студента.

Критерием оценки за практико-ориентированное задание определяется простым суммированием баллов:

Критерии оценки	Количество баллов
Верность выполнения расчетов	0-1
Соответствие требованиям оформления	0-1
Владение профессиональной лексикой	0-1
Умение анализировать материал	0-1
Полнота и последовательность ответа	0-1
	0-5

Критерием оценки за лабораторную работу определяется простым суммированием баллов:

Критерии оценки	Количество баллов
Верность выполнения лабораторного задания	0-1
Соответствие требованиям оформления	0-1
Владение профессиональной лексикой	0-1
Умение анализировать материал	0-1
Полнота и последовательность ответа	0-1
	0-5

2.2. Подготовка доклада с презентацией

2.2.1 Методические рекомендации:

Презентация, это демонстрация возможности студента и его способности организации в наглядной форме основных положений доклада в соответствии с современными требованиями и с использованием современных информационных технологий. Презентация выполняется в программе PowerPoint.

Подготовка презентации предполагает следующие пошаговые действия:

1. Подготовка доклада.
2. Разработка структуры презентации
3. Создание презентации в Power Point
4. Репетиция доклада с использованием презентации

Презентация должна полностью соответствовать тексту доклада. В первую очередь необходимо составить сам текст доклада, во вторую очередь - создать презентацию.

Очередность слайдов должна четко соответствовать структуре в доклада. Не планируйте в процессе доклада возвращаться к предыдущим слайдам или перелистывать их вперед, это усложнит процесс и может сбить ход ваших рассуждений.

Не пытайтесь отразить в презентации весь текст доклада! Слайды должны демонстрировать лишь основные положения доклада. Слайды не должны быть перегружены графической и текстовой информацией, различными эффектами анимации.

Презентация должна состоять из 10-20 слайдов.

2.2.2 Дизайн слайдов.

Оформление слайдов не должно отвлекать внимание от защищающегося – это всего лишь вспомогательный материал.

Дизайн должен быть единый. Текст должен быть четко виден на фоне и легко мог быть прочитан. Лучшее сочетание: белый фон, черный текст. Рекомендуется использовать один вид шрифта, простой печатный черного или темно-синего цвета, вместо экзотических и витиеватых шрифтов. Лучше использовать одну цветовую гамму во всей презентации, а не различные стили для каждого слайда.

Особое внимание к деталям.

Каждый элемент должен быть тщательно подготовлен: все рисунки и фотографии очищены от лишних надписей.

Текстовые объекты.

Оптимальное число строк на слайде—от 6 до 11. Перегруженность и мелкий шрифт тяжелы для восприятия.

Пункты перечней должны быть выполнены короткими фразами, оптимально — одна строка, максимум—две. Шрифт для заголовков 24 -34 пункта; для информационного текста 18-22 пункта; для надписей – обозначений в рисунках на объектах не ниже 12 пункта.

Рекомендуется цветом или жирным шрифтом выделять те их ключевые фрагменты, на которых Вы останавливаетесь при обсуждении.

В презентации желательны чертежи, рисунки, схемы и другой графический материал, иллюстрирующий основные положения доклада.

Оформление таблиц и рисунков.

Таблицы и рисунки должны иметь названия и порядковую нумерацию. Нумерация таблиц и рисунков должна быть сквозной в презентации.

Порядковый номер таблицы и название таблицы проставляются выше таблицы. Порядковый номер рисунка и его название проставляются под рисунком.

2.2.3 Структура выступления

Вступление должно содержать: название, сообщение основной идеи, современную оценку предмета изложения, краткое перечисление рассматриваемых вопросов, живую интересную форму изложения, акцентирование внимания на важных моментах, оригинальность подхода.

Основная часть, в которой выступающий должен глубоко раскрыть суть затронутой темы, обычно строится по принципу отчета. Задача основной части – представить достаточно данных для того, чтобы слушатели заинтересовались темой и захотели ознакомиться с материалами. При этом логическая структура теоретического блока не должны даваться без наглядных пособий, аудио-визуальных и визуальных материалов.

Заключение – ясное, четкое обобщение и краткие выводы.

2.2.4 Примерная тематика докладов с презентацией:

Тема 1. Мониторинг окружающей среды и экологический контроль

1. Мониторинг как система наблюдения и контроля загрязнения окружающей природной среды.
2. Основные цели, задачи и уровни мониторинга.
3. Единая государственная система экологического мониторинга.
4. Структура и задачи Государственной службы наблюдения за состоянием окружающей природной среды.
5. Дистанционные методы наблюдений
6. Контактные методы наблюдений
7. Биологический мониторинг. Биоиндикация и биотестирование.
8. Оценка состояния загрязнения окружающей среды
9. Критерии качества окружающей среды

Тема 2. Контроль загрязнения атмосферного воздуха

1. Наблюдения за загрязнением атмосферного воздуха. Отбор проб воздуха.
2. Наблюдения за загрязнением атмосферы на стационарных и маршрутных и передвижных (подфакельных) постах.
3. Наблюдения за загрязнением атмосферного воздуха автотранспортом
4. Мониторинг загрязнения снежного покрова
5. Наблюдения за фоновым состоянием атмосферы
6. Приборы для измерения концентрации вредных веществ в атмосфере.
7. Приборы 1-го (учебно-практического) уровня.
8. Приборы 2-го (учебно-профессионального) уровня.
9. Приборы 3-го (профессионального) уровня.
10. Газоанализатор УГ – 2 (Назначение прибора, принципы и методика работы с прибором).
11. Газоанализатор ГАНК (Назначение прибора, принципы и методика работы с прибором).
12. Газоанализаторы (определение SO₂, NO, CO и других газов)

Тема 3. Контроль загрязнения водных объектов

1. Наблюдения за загрязнением природных вод
2. Формирование сети пунктов контроля качества поверхностных вод
3. Отбор проб воды. Стабилизация и хранение проб воды
4. Приборы определения качества воды.

Тема 4. Контроль загрязнения почв

1. Наблюдения за загрязнением почв

2. Отбор, стабилизация и хранение проб почвы
3. Контроль загрязнения почв пестицидами
4. Контроль загрязнения почв отходами промышленного характера
5. Приборы для исследования состояния почвы и твёрдых веществ.
6. Приборы, применяемые для биотестирования.
7. Анализатор почвы «АП – Дельта».

Критерием оценки за доклад с презентацией определяется простым суммированием баллов:

Критерии оценки доклада	Количество баллов
правильность представления материала	0-0,5
соответствие требованиям оформления презентации	0-0,5
всесторонность и глубина ответов на вопросы (полнота)	0-2
Итого	0-3

3. Подготовка к экзамену

Экзамен по дисциплине проводится в письменной форме по билетам.

Ознакомление обучающихся с процедурой и алгоритмом оценивания (в течение первой недели начала изучения дисциплины).

Проведение предварительных консультаций.

Проверка ответов на задания письменного экзамена.

Сообщение результатов оценивания обучающимся.

Экзаменационный билет на зачет включает в себя 10 тестовых заданий и два теоретических вопроса.

Ответ на теоретический вопрос, требующий изложения, должен быть представлен в виде грамотно изложенного, связного текста, позволяющего проследить логику рассуждений, лежащих в основе сделанных выводов. Ответ, представляющий бессвязный набор определений и иных положений, рассматривается как неверный. Наличие в ответах любой грубой ошибки является основанием для снижения оценки. Оценка за письменный экзамен может быть снижена за небрежное оформление работы (недопустимые сокращения, зачеркивания, неразборчивый почерк).

На экзамене преподаватель может задать обучающемуся дополнительные и уточняющие вопросы. Дополнительные вопросы задаются помимо вопросов билета и связаны, как правило, с плохим ответом. Уточняющие вопросы задаются в рамках билета и направлены на уточнение мысли и действий студента.

Система оценивания по оценочным средствам промежуточного контроля

Форма и описание контрольного мероприятия	Балловая стоимость контрольного мероприятия	Критерии начисления баллов
Тест - система стандартизированных заданий, позволяющая автоматизировать процедуру измерения уровня знаний обучающегося	0-10 баллов (10 вопросов)	Правильность ответов
Теоретический вопрос - индивидуальная деятельность обучающегося по концентрированному выражению накопленного знания. Средство проверки умений применять полученные знания для	0-15 баллов	Полнота и последовательность ответа на вопрос (верное, четкое и достаточно глубокое изложение идей, понятий, фактов и т.д.), степень использования и понимания научных, нормативных источников, демонстрация умения анализировать материал, соблюдение норм литературной речи, владение

решения задач определенного типа по теме или разделу.		профессиональной лексикой
Итого	40 баллов	

3.1 Пример тестового задания:

1. Ответьте, пожалуйста, на тестовые задания (выберите один правильный ответ).

Метод для оценки состояния окружающей среды, где используют видеосъемку со спутниковых систем называется:

- биоиндикационный
- электрохимический
- аэрокосмический (Динамический)
- колориметрический

Метод, основанный на оценки состояния природной среды при помощи живых организмов называется:

- аэрокосмическим
- колориметрическим
- биоиндикационным
- титриметрическим

Прибор для измерения количества воздуха или какого-либо другого газа, проходящего через исследовательскую аппаратуру это:

- аспиратор
- реометр
- барометр
- анемометр

Какой пост наблюдения предназначен для отбора проб воздуха под дымовым факелом:

- передвижной
- Пост-1
- Пост-2
- стационарный

Загрязнение, затрагивающее наследственные свойства организма и вызывающее изменения, которые могут проявиться в последующих поколениях, называется:

- шумовым
- радиоактивным
- физическим
- химическое

Размеры биосферы по вертикали:

- примерно 33-39 км
- около 15-20 км
- примерно 10 км

- немногим больше 40 км

Биосфера охватывает:

- верхние слои атмосферы, вся гидросфера и верхняя часть литосферы, населенные живыми организмами
- нижняя часть атмосферы, верхние слои гидросферы и верхняя часть литосферы, населенные живыми организмами
- нижняя часть атмосферы, вся гидросфера и верхняя часть литосферы, населенные живыми организмами
- верхние слои атмосферы, нижняя часть гидросферы и верхняя часть литосферы, населенные живыми организмами

Основные гигиенические нормативы для химических загрязнений— это:

- ПДУ
- ПДК
- ПДС
- ПДВ

В задачи службы экологического мониторинга не входит:

- проведение долгосрочных наблюдений с помощью авиационных и космических методов
- контроль параметров среды в особо опасных районах
- контроль за выполнением природоохранного законодательства
- прогнозирование изменения состояния природных объектов

Сокращенная программа наблюдений за атмосферным воздухом предназначена для:

- получения информации о разовых концентрациях ежедневно в 7, 13, 19 ч местного времени
- получения информации о разовых и среднесуточных концентрациях
- с целью получения информации только о разовых концентрациях ежедневно в 7 и 13 ч местного времени
- получения информации о среднесуточной концентрации

Оценка за тест определяется простым суммированием баллов за правильные ответы на вопросы: 1 правильный ответ = 1 балл. Ответ считается правильным, если в тестовом задании закрытой формы с выбором ответа выбран правильный ответ.

3.2 Примеры теоретических вопросов для подготовки к экзамену:

1. Каковы основные цели, задачи и уровни мониторинга?
2. Какие существуют виды мониторинга? По каким признакам они выделяются?
3. Каковы структура и задачи Единой государственной системы экологического мониторинга?
4. Какие дистанционные методы и с какой целью целесообразно применять в экологическом мониторинге?
5. Каковы структура и задачи Государственной службы наблюдения за состоянием окружающей природной среды?
6. Чем отличается экологический мониторинг от экологического контроля?
7. В чём состоит суть организационных проблем ЕГСЭМ на современном этапе?

8. Какие загрязняющие вещества являются приоритетными? Почему?
9. Какие оптические методы используют для контроля загрязнения природной среды?
10. Какие электрохимические методы используют для контроля загрязнения природной среды?
11. Какие хроматографические методы используют для контроля загрязнения природной среды?
12. Что такое дистанционные методы наблюдений?
13. Что такое биологический мониторинг?
14. Что такое представительная проба?
15. На чём основан принцип действия индикаторных трубок?
16. Какие виды пробоотбора и виды проб вы знаете?
17. Как классифицируются примеси в атмосфере?
18. Какие существуют методы концентрирования определяемых веществ при пробоотборе?
19. Какие нормативные показатели установлены для контроля химического загрязнения воздушной среды? В чём заключаются их различия?
20. Как осуществляют отбор проб воздуха в жидкие среды?
21. Как осуществляют отбор проб воздуха на твердые сорбенты?
22. Какие категории постов используют для наблюдений за загрязнением атмосферного воздуха в городах? Для каких целей служат эти посты? Каковы программы наблюдений на этих постах?
23. Как осуществляют наблюдения за уровнем загрязнения атмосферы выбросами автотранспорта?
24. Какую аппаратуру и устройства применяют при отборе проб атмосферного воздуха?
25. Как осуществляют наблюдения за радиоактивным загрязнением атмосферного воздуха?
26. Что представляет собой мониторинг снежного покрова?
27. Как организованы наблюдения за уровнем загрязнения атмосферы в населённых пунктах и в воздухе рабочей зоны?
28. Для чего осуществляют наблюдения за фоновым состоянием атмосферы?
29. Каким образом организована сеть наблюдений за загрязнением поверхностных вод?
30. Какие категории пунктов контроля качества поверхностных вод вы знаете?
31. По каким программам осуществляют работу эти пункты?
32. Как отбирают пробы воды и донных отложений?
33. Каким образом осуществляют наблюдения за загрязнением морских вод?
34. Для чего и каким образом стабилизируют (консервируют) пробы воды?
35. Что представляют собой комплексные лаборатории качества воды?
36. Как осуществляют наблюдения за радиоактивным загрязнением природных вод?
37. Как отбирают пробы почвы?
38. На чём основан принцип действия индикаторных трубок?
39. Как осуществляют контроль загрязнения почв пестицидами?
40. Как осуществляют наблюдения за загрязнением почв загрязнителями промышленного происхождения?
41. Как производится отбор газовых паров?
42. Какие устройства для отбора проб применяются совместно с индикаторными трубками?
43. Как осуществляют наблюдения за радиоактивным загрязнением почв?
44. Какие единичные и комплексные показатели качества воздуха вы знаете?
45. Какие единичные и комплексные показатели качества воды вы знаете?
46. Какие единичные и комплексные показатели качества почв вы знаете?
47. Какие виды прогнозов используют в системе мониторинга?
48. Какие методы прогнозирования используют в системе мониторинга?

49. Как прогнозируют качество атмосферного воздуха?
 50. Как прогнозируют качество поверхностных вод?

Критерием оценки за теоретический вопрос определяется простым суммированием баллов:

Критерии оценки ответа на теоретический вопрос	Количество баллов
Полнота и последовательность ответа	0-3
Логичность изложения материала	0-3
Умение анализировать материал	0-3
Соблюдение норм литературной речи	0-2
Владение профессиональной лексикой	0-2
Степень использования и понимания научных, нормативных источников	0-2
Итого	0-15

3.3 Количество баллов за промежуточную аттестацию складывается из суммы баллов за каждое задание:

- 34-40 баллов (85-100%) - оценка «отлично»
- 28-33 баллов (70-84%) - оценка «хорошо»
- 20-27 баллов (50-69%) - оценка «удовлетворительно»
- 0-19 баллов (0-49%) - оценка «неудовлетворительно».

3.4 Итоговая оценка по дисциплине складывается из суммы баллов текущего контроля и баллов по промежуточной аттестации.

- 85 - 100 баллов (85% - 100%) – оценка «отлично».
- 70 - 84 баллов (70% - 84%) – оценка «хорошо»;
- 50 - 69 баллов (50% - 69 %) – оценка «удовлетворительно»;
- 0 - 49 баллов и менее (0-49%) – оценка «неудовлетворительно»;

Методические материалы, определяющие процедуры оценивания умений, знаний, характеризующие формирование компетенций

Ознакомление обучающихся с процедурой и алгоритмом оценивания (в течение первой недели начала изучения дисциплины).

- Проведение предварительных консультаций.
- Проверка ответов на задания письменного экзамена.
- Сообщение результатов оценивания обучающимся.
- Оформление необходимой документации.

Экзамен – форма контроля промежуточной аттестации, в результате которого обучающийся получает оценку по шкале: «отлично», «хорошо», «удовлетворительно», «неудовлетворительно».

Экзамен проводится по расписанию.

Цель экзамена – завершить курс освоения дисциплины, проверить сложившуюся у обучающегося систему знаний, понятий, отметить степень полученных умений, определить сформированность компетенций.

Экзамен подводит итог всей учебной работы по данной дисциплине.

При подготовке к экзамену прежде всего необходимо запоминать определение каждого понятия, так как именно в нем фиксируются признаки, показывающие его сущность и позволяющие отличать данную категорию от других. В процессе заучивания определений конкретных понятий обучающийся «наращивает» знания. Название дисциплины

плины имеет свою систему понятий, и обучающийся через запоминание конкретной учебной информации приобщается к данной системе, «поднимается» до ее уровня, говорит на ее языке (не пытаюсь объяснить суть той или иной категории с помощью обыденных слов).

Однако преподаватель на экзамене проверяет не столько уровень запоминания учебного материала, сколько то, как обучающийся понимает те или иные категории и реальные проблемы, как умеет мыслить, аргументировать, отстаивать определенную позицию, объяснять заученную дефиницию.

Таким образом, необходимо разумно сочетать запоминание и понимание, простое воспроизводство учебной информации и работу мысли.

Для того чтобы быть уверенным на экзамене, необходимо ответы на наиболее трудные, с точки зрения обучающегося, вопросы подготовить заранее и тезисно записать. Запись включает дополнительные ресурсы памяти.

К экзамену по дисциплине необходимо начинать готовиться с первой лекции, практического занятия, так как материал, набираемый памятью постепенно, неоднократно подвергавшийся обсуждению, образует качественные знания, формирует необходимые компетенции.

При подготовке к экзамену следует пользоваться конспектами лекций, учебниками, ресурсами интернета, научной и научно – популярной литературой, словарем, демонстрационными листами (раздаточным материалом) и другими источниками сведений.

На выполнение экзаменационного задания обучающегося дается 90 минут.

4. ПЕРЕЧЕНЬ ОСНОВНОЙ И ДОПОЛНИТЕЛЬНОЙ УЧЕБНОЙ ЛИТЕРАТУРЫ, НЕОБХОДИМОЙ ДЛЯ ОСВОЕНИЯ ДИСЦИПЛИНЫ

4.1 Основная литература

№ п/п	Наименование	Кол-во экз.
1	Лейкин Ю. А. Основы экологического нормирования/Ю. А. Лейкин. – 2014	20
2	Вартанов, А. З. Методы и приборы контроля окружающей среды и экологический мониторинг : учебно-методическое пособие / А. З. Вартанов, А. Д. Рубан, В. Л. Шкуратник. — Москва : Горная книга, 2009. — 640 с. URL: https://e.lanbook.com/book/1494	Эл. ресурс
3	Разяпов, А. З. Методы и приборы контроля окружающей среды и экологический мониторинг: высокочувствительные методы контроля загрязнений объектов окружающей среды : учебное пособие / А. З. Разяпов, И. В. Кудрин, Д. А. Шаповалов. — Москва : МИСИС, 2001. — 30 с. —URL: https://e.lanbook.com/book/116829	Эл. ресурс
4	Инженерно-геоэкологические изыскания полигонов твердых бытовых и промышленных отходов : учеб. пособие / О. М. Гуман [и др.]. - Екатеринбург : УГГГА, 2000. - 51 с	5
5	Экология природопользования : учебное пособие / В. Е. Лотош. - Екатеринбург : Издательство УрГУПС, 2002. - 540 с. - Библиогр.: с. 503-536.	2
6	Методы и приборы контроля окружающей среды и экологический мониторинг: мониторинг атмосферных загрязнений урбанизированных территорий : учебное пособие / А. З. Разяпов, И. В. Кудрин, Д. А. Шаповалов, А. М. Степанов. — Москва : МИСИС, 2001. — 54 с. —URL: https://e.lanbook.com/book/116828	Эл. ресурс
7	Лотош В.Е. Переработка отходов природопользования. Изд. Полиграфист, Екатеринбург, 2007, 503 с.	Электронный ресурс
8	Харламова М. Д. Твердые отходы: технологии утилизации, методы контроля, мониторинг/М. Д. Харламова, А. И. Курбатова ; под ред. М. Д. Харламовой. – 2015	2

4.2 Дополнительная литература

№ п/п	Наименование	Кол-во экз.
-------	--------------	-------------

1	Научно-практический журнал «Экология производства» https://promo.ecoindustry.ru/	Эл. ресурс
2	Дмитренко, В. П. Экологический мониторинг техносферы : учебное пособие / В. П. Дмитренко, Е. В. Сотникова, А. В. Черняев. — 2-е изд. испр. — Санкт-Петербург : Лань, 2014. — 368 с. — ISBN 978-5-8114-1326-3. —URL: https://e.lanbook.com/book/4043	Эл. ресурс
3	Сотникова, Е. В. Теоретические основы процессов защиты среды обитания : учебное пособие / Е. В. Сотникова, В. П. Дмитренко, В. С. Сотников. — Санкт-Петербург : Лань, 2014. — 576 с. — ISBN 978-5-8114-1624-0. —URL: https://e.lanbook.com/book/53691	Эл. ресурс
4	Дмитренко, В. П. Экологическая безопасность в техносфере : учебное пособие / В. П. Дмитренко, Е. В. Сотникова, Д. А. Кривошеин. — Санкт-Петербург : Лань, 2016. — 524 с. — ISBN 978-5-8114-2099-5. —URL: https://e.lanbook.com/book/76266	Эл. ресурс

4.3 Нормативные правовые акты

1. Указ Президента РФ № 440 от 01.04.1996 г. «О Концепции перехода РФ к устойчивому развитию». - Режим доступа: ИПС «Консультант Плюс»
4. Федеральный закон от 10.01.2002 № 7-ФЗ «Об охране окружающей среды». - Режим доступа: ИПС «Консультант Плюс»

5. ПЕРЕЧЕНЬ РЕСУРСОВ ИНФОРМАЦИОННО - ТЕЛЕКОММУНИКАЦИОННОЙ СЕТИ «ИНТЕРНЕТ», НЕОБХОДИМЫХ ДЛЯ ОСВОЕНИЯ ДИСЦИПЛИНЫ (

Официальный сайт Министерства природных ресурсов и экологии Свердловской области <http://www.mprso.ru>

Российская государственная библиотека [Электронный ресурс]: содержит электронные версии книг, учебников, монографий, сборников научных трудов как отечественных, так и зарубежных авторов, периодических изданий. Режим доступа: <http://www.rbc.ru>

Издательство "Лань" [Электронный ресурс]: электронная библиотечная система: содержит электронные версии книг издательства «Лань» и других ведущих издательств учебной литературы, так и электронные версии периодических изданий по естественным, техническим и гуманитарным наукам. — Москва, 2010– . Режим доступа: <http://e.lanbook.com>.

Научно-практический журнал «Экология производства»
<https://promo.ecoindustry.ru/>

6. ПЕРЕЧЕНЬ ИНФОРМАЦИОННЫХ ТЕХНОЛОГИЙ, ИСПОЛЬЗУЕМЫХ ПРИ ОСУЩЕСТВЛЕНИИ ОБРАЗОВАТЕЛЬНОГО ПРОЦЕССА ПО ДИСЦИПЛИНЕ, ВКЛЮЧАЯ ПЕРЕЧЕНЬ ПРОГРАММНОГО ОБЕСПЕЧЕНИЯ И ИНФОРМАЦИОННЫХ СПРАВОЧНЫХ СИСТЕМ

1. Microsoft Windows 8 Professional
2. Microsoft Office Standard 2013

Информационные справочные системы

ИПС «КонсультантПлюс»

Отраслевой портал Отходы.ru <https://www.waste.ru/>

Базы данных

Scopus: база данных рефератов и цитирования

<https://www.scopus.com/customer/profile/display.uri>

E-library: электронная научная библиотека: <https://elibrary.ru>

МИНОБРНАУКИ РОССИИ

ФГБОУ ВО «Уральский государственный горный университет»



УТВЕРЖДАЮ

Проректор по учебно-методическому комплексу
С.А. Упоров

МЕТОДИЧЕСКИЕ МАТЕРИАЛЫ ПО ВЫПОЛНЕНИЮ КОНТРОЛЬНОЙ РАБОТЫ ПО ДИСЦИПЛИНЕ

ЭКОЛОГИЧЕСКАЯ БЕЗОПАСНОСТЬ ПРОМЫШЛЕННЫХ
ОБЪЕКТОВ ГОРНОГО И НЕФТЕГАЗОВОГО КОМПЛЕКСА

Специальность
21.05.04 Горное дело

Направленность (профиль)
Горнопромышленная и нефтегазовая экология

формы обучения: очная, заочная

год набора: 2022

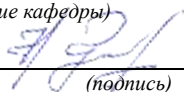
Автор: Якупов Д. Р., к.г.-м.н.

Одобрена на заседании кафедры

Природообустройства и водопользования

(название кафедры)

Зав.кафедрой


(подпись)

Гревцев Н.В.

(Фамилия И.О.)

Протокол № 1 от 19.09.2021

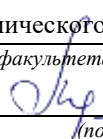
(Дата)

Рассмотрена методической комиссией
факультета

Инженерно-экономического факультета

(название факультета)

Председатель


(подпись)

Мочалова Л.А.

(Фамилия И.О.)

Протокол № 1 от 29.09.2021

(Дата)

Оглавление

1 ТЕМАТИКА, ТРЕБОВАНИЯ И КРИТЕРИИ ОЦЕНКИ КОНТРОЛЬНОЙ РАБОТЫ	2
1.1 Тематика и структура контрольной работы	2
1.2 Требования к контрольной работе	3
1.3 Критерии оценки подготовки и защиты	5
1.4 Основные ошибки при написании	5
2 ТРЕБОВАНИЯ К ОФОРМЛЕНИЮ КОНТРОЛЬНОЙ РАБОТЫ	6
2.1 Общие требования	6
2.2 Правила оформления наименований и нумерации структурных элементов, глав и параграфов	6
2.3 Правила оформления сокращений и аббревиатур	7
2.4 Правила оформления перечислений	7
2.5 Правила оформления рисунков	7
2.6 Правила оформления таблиц	9
2.7 Правила оформления примечаний и ссылок	11
2.8 Правила оформления списка использованных источников	12
2.9 Правила оформления приложений	14
3. ПОДГОТОВКА ЗАЩИТЕ КОНТРОЛЬНОЙ РАБОТЫ	
3.1 Методические рекомендации	
3.2 Дизайн слайдов.	
3.1 Методические рекомендации:	

1 ТЕМАТИКА, ТРЕБОВАНИЯ И КРИТЕРИИ ОЦЕНКИ КОНТРОЛЬНОЙ РАБОТЫ

1.1 Тематика

Темы контрольной работы:

1. Экологическая политика в области раздельного сбора отходов на примере:
 - Франции;
 - Японии;
 - Китай;
 - Германии;
 - США;
 - др. страны по выбору.
2. Экологическая политика в области раздельной переработки отходов на примере:
 - Франции;
 - Японии;
 - Китай;
 - Германии;
 - США;
 - др. страны по выбору.

Структура контрольной работы:

ВВЕДЕНИЕ (АКТУАЛЬНОСТЬ)

Основная часть отчета должна содержать следующие разделы, в зависимости от выбранной темы контрольной работы:

1. Экологическая политика в области раздельного сбора отходов:

Глава 1. Нормативные документы регламентирующие раздельный сбор отходов.

Глава 2. Применяемые технологические решения, позволяющие осуществлять раздельный сбор отходов от населения и предприятий.

Глава 3. Общественное мнение по политике в области раздельного сбора отходов.

2. Экологическая политика в области раздельной переработки отходов:

Глава 1. Нормативные документы, регламентирующие политику в области переработки отходов.

Глава 2. Виды отходов подлежащие переработки.

Глава 3. Применяемые технологические решения, применяемые при переработке отходов.

Глава 4. Направление использования сырья, получаемого из переработанных отходов.

ЗАКЛЮЧЕНИЕ

СПИСОК ИСПОЛЬЗОВАННОЙ ЛИТЕРАТУРЫ

ПРИЛОЖЕНИЯ

Контрольная работа – творческая, научная, самостоятельная исследовательская работа по определенной теме, в ходе которой студенты приобретают навыки работы с научной, учебной и методической литературой. Овладевают методами научного исследования, обработки, обобщения и анализа информации; расширяют общий кругозор; решают практические задачи на основе теоретических знаний; активизируют самостоятельную работу и творческое мышление.

Контрольная работа является завершающим этапом изучения дисциплины и позволяет судить о том, насколько студент усвоил теоретический курс и каковы его возможности применения полученных знаний для их обобщения по избранной теме.

Значение контрольной работы состоит в том, что в процессе ее выполнения студент не только закрепляет, но и углубляет полученные теоретические знания. Контрольная работа является составным элементом учебного процесса. Опыт и знания, полученные студентами на этом этапе обучения, во многом могут быть использованы для подготовки выпускной квалификационной работы.

1.2 Требования

К контрольной работе как самостоятельному исследованию предъявляются следующие требования:

- должна быть написана самостоятельно;
- должна отличаться критическим подходом к изучению научных источников;
- должна отвечать требованиям логичного, ясного и четкого изложения материала, с привлечением достаточного эмпирического материала;
- при необходимости в процессе изложения темы иллюстрировать доказательную базу графиками, таблицами, схемами и т.д.;
- должна быть оформлена в соответствии с ГОСТ;
- должна завершаться конкретными выводами и рекомендациями по теме исследования.

Критериями полноценности контрольной работы являются:

1. по форме:

- наличие плана и внутренних рубрикаций (правильность оформления);
- библиография источников, составленная в соответствии с ГОСТ;
- оформление цитирования в соответствии с ГОСТ;
- грамотность изложения (в т.ч. орфографической, пунктуационной, стилистической), владение научной терминологией;
- соблюдение требований объема курсовой работы;
- представление в срок к защите курсовой работы;

2. по содержанию:

- соответствие содержания заявленной теме;
- новизна и самостоятельность в постановке и раскрытии темы;
- самостоятельность изложения авторской позиции, обоснованность суждений и выводов;
- использование эмпирических, статистических и социологических исследований; - привлечение научно-исследовательской и монографической литературы;
- оригинальность текста.

1.3 Структура контрольной работы

Объём контрольной работы от 30 до 35 страниц машинописного текста через 1-1,5 интервала. При наличии приложений не более 40 страниц. Примерная структура контрольной работы:

- титульный лист (1стр.) – наименование темы,
- оглавление (1стр.)
- введение (1-2 стр.);
- изложение основной части, состоящей из 2-3 глав (20-25 стр.);
- заключение, в котором должны быть сформулированы теоретические выводы, а также рекомендации и предложения (2-3 стр.);
- список использованной литературы (1-2 стр.);
- приложения (не более 5 стр.).

Во введении студент обязан обосновать актуальность выбранной темы, кратко осветить существующий уровень её разработки, сформулировать цель и задачи КР, раскрыть предмет и объект исследования.

Обзор литературы по теме должен показать основательное знакомство исследователя со специальной литературой, его умение систематизировать источники, критически их рассматривать, выделять существенное, оценивать ранее сделанное другими исследователями, определять главное в современном состоянии изученности темы. Материалы такого обзора следует систематизировать в определенной логической связи и последовательности и потому перечень работ и их критический разбор не обязательно давать только в хронологическом порядке их публикации. От формулировки научной проблемы и доказательства того, что та часть этой проблемы, которая является темой данной работы, еще не получила своей разработки и освещения в специальной литературе, логично перейти к формулировке цели предпринимаемого исследования, а также указать на конкретные задачи (3-5 задач), которые предстоит решать в соответствии с этой целью. Это обычно делается в форме перечисления (изучить, описать, установить, выявить, вывести формулу, разработать методику и т.п.). Формулировки этих задач необходимо делать как можно более тщательно, поскольку описание их решения должно составить содержание глав научной работы. Это важно также и потому, что заголовки глав рождаются именно из формулировок задач предпринимаемого исследования.

Обязательным элементом введения является формулировка объекта и предмета исследования. Объект - это процесс или явления, порождающие проблемную ситуацию и избранные для изучения. Предмет - это то, что находится в границах объекта. Объект и предмет исследования как категории научного процесса соотносятся между собой как общее и частное. В объекте выделяется та его часть, которая служит предметом исследования. Именно на него и направлено основное внимание исследователя. Именно предмет работы определяет тему научной работы, которая обозначается на титульном листе как заглавие.

В основной части подробно раскрывается содержание глав и вопросов темы. Их рассмотрение должно отвечать требованиям научности, логической последовательности, конкретности и доказательности. В работах, посвященных современным проблемам важно показать тесную связь с жизнью.

Заключение представляет собой краткое обобщение сказанного в основной части работы, выводы, разработку рекомендаций и предложений, а также может включать краткую характеристику перспективы изучения проблемы.

В список литературы студент включает только те источники, которые он использовал при написании контрольной работы. Их должно быть содержать 15-20 источников, федеральные и региональные (муниципальные) нормативные акты обязательны. В тексте должны быть обязательно ссылки или сноски на источники из списка литературы.

В приложении выносятся таблицы, графики, схемы, образцы документов, опросных листов и другие вспомогательные материалы, на которые имеются ссылки в тексте работы. Приложения имеют смысл только в том случае, если они дополняют, помогают раскрытию основных проблем.

1.4 Критерии оценки подготовки и защиты

Критерии оценки контрольной работы № 2	Количество баллов
Раскрытие темы контрольной работы	
Грамотность и логичность изложения	
Применение профессиональных терминов	
Соответствие требованиям оформления	
Итого	

- 12,6-15 баллов (85-100%) - оценка «отлично»
- 10,5-12,5 балла (70-84%) - оценка «хорошо»
- 7,5-10,6 балла (50-69%) - оценка «удовлетворительно»
- 0-7,4 балла (0-49%) - оценка «неудовлетворительно»

1.5 Основные ошибки при написании

1. Содержание работы не отвечает плану, не раскрывает предмет и объект исследования. Работа выглядит как бессистемный набор разрозненных фактов, мнений различных ученых, результатов социологических исследований.
2. Формулировка глав (параграфов) не раскрывает содержания исследуемого предмета по избранной теме.
3. Цель исследования не отражает специфику объекта и предмета исследования.
4. Аналитический обзор публикаций по теме работы имеет форму аннотированного списка и не отражает уровня исследования проблемы.
5. Конечный результат не отвечает цели исследования, выводы не отражают поставленной задаче.
6. В работе используются без указания источника чужие произведения, идеи и изобретения, что является нарушением авторских прав.
7. Библиографическое описание источников в списке использованной литературы приведено произвольно, без соблюдения требований ГОСТа.
8. Объем и оформление работы не отвечают требованиям; работа выполнена неаккуратно, с грамматическими, орфографическими, пунктуационными, стилистическими ошибками.

2 ТРЕБОВАНИЯ К ОФОРМЛЕНИЮ КУРСОВОЙ РАБОТЫ

2.1 Общие требования

Оформление контрольной работы (далее «документа») осуществляется в соответствии с требованиями государственных стандартов и университета.

Отчет выполняется печатным способом с использованием компьютера.

Каждая страница текста, включая иллюстрации и приложения, нумеруется арабскими цифрами, кроме титульного листа и содержания, по порядку без пропусков и повторений. Номера страниц проставляются, начиная с введения (третья страница), в центре нижней части листа без точки.

Текст работы следует печатать, соблюдая следующие размеры полей: правое – 10 мм, верхнее и нижнее – 20 мм, левое – 30 мм.

Рекомендуемым типом шрифта является Times New Roman, размер которого 14 pt (пунктов) (на рисунках и в таблицах допускается применение более мелкого размера шрифта, но не менее 10 pt).

Текст печатается через 1,5-ый интервал, красная строка – 1,25 см.

Цвет шрифта должен быть черным, необходимо соблюдать равномерную плотность, контрастность и четкость изображения по всей работе. Разрешается использовать компьютерные возможности акцентирования внимания на определенных терминах и формулах, применяя курсив, полужирный шрифт не применяется.

2.2 Правила оформления наименований и нумерации структурных элементов, глав и параграфов

Документ должен включать следующие структурные элементы: титульный лист, содержание, введение, основной текст, заключение, приложения (является дополнительным элементом). Основной текст может быть разделен на разделы и параграфы.

Каждый структурный элемент документа (титульный лист, содержание, введение, заключение, приложение) и разделы необходимо начинать с новой страницы. Следующий параграф внутри одного раздела начинается через 2 межстрочных интервала на том же листе, где закончился предыдущий.

Расстояние между заголовком структурного элемента и текстом, заголовками главы и параграфа, заголовком параграфа и текстом составляет 2 межстрочных интервала.

Наименования структурных элементов письменной работы («СОДЕРЖАНИЕ», «ВВЕДЕНИЕ», «ЗАКЛЮЧЕНИЕ», «ПРИЛОЖЕНИЕ») служат заголовками структурных элементов. Данные наименования пишутся по центру страницы без точки в конце прописными (заглавными) буквами, не подчеркивая.

Разделы, параграфы должны иметь заголовки. Их следует нумеровать арабскими цифрами и записывать по центру страницы прописными (заглавными) буквами без точки в конце, не подчеркивая. Номер раздела указывается цифрой (например, 1, 2, 3), номер параграфа включает номер раздела и порядковый номер параграфа, разделенные точкой (например, 1.1, 2.1, 3.3). После номера раздела и параграфа в тексте точку не ставят. Если заголовок состоит из двух предложений, их разделяют точкой. Переносы слов в заголовках не допускаются. Не допускается писать заголовок параграфа на одном листе, а его текст – на другом.

В содержании работы наименования структурных элементов указываются с левого края страницы, при этом первая буква наименования является прописной (заглавной), остальные буквы являются строчными, например:

Введение

1	Краткая характеристика организации – места прохождения практики
2	Практический раздел – выполненные работы
	Заключение
	Приложения

2.3 Правила оформления сокращений и аббревиатур

Сокращение русских слов и словосочетаний допускается при условии соблюдения требований ГОСТ 7.12–93 «Система стандартов по информации, библиотечному и издательскому делу. Библиографическая запись. Сокращение слов на русском языке. Общие требования и правила».

В тексте письменной работы допускаются общепринятые сокращения и аббревиатуры, установленные правилами орфографии и соответствующими нормативными документами, например: год – г., годы – гг., и так далее – и т. д., метр – м, тысяч – тыс., миллион – млн, миллиард – млрд, триллион – трлн, страница – с., Российская Федерация – РФ, общество с ограниченной ответственностью – ООО.

При использовании авторской аббревиатуры необходимо при первом ее упоминании дать полную расшифровку, например: «... Уральский государственный горный университет (далее – УГГУ)...».

Не допускается использование сокращений и аббревиатур в заголовках письменной работы, глав и параграфов.

2.4 Правила оформления перечислений

При необходимости в тексте работы могут быть приведены перечисления. Перед каждым элементом перечисления следует ставить дефис (иные маркеры не допустимы). Например:

- «...закключение содержит:
- краткие выводы;
 - оценку решений;
 - разработку рекомендаций.»

При необходимости ссылки в тексте работы на один из элементов перечисления вместо дефиса ставятся строчные буквы в порядке русского алфавита, начиная с буквы а (за исключением букв ё, з, й, о, ч, ь, ы, ь). Для дальнейшей детализации перечислений необходимо использовать арабские цифры, после которых ставится скобка, а запись производится с абзацного отступа. Например:

- а) ...;
- б) ...;
- 1) ...;
- 2) ...;
- в) ...

2.5 Правила оформления рисунков

В письменной работе для наглядности, уменьшения физического объема сплошного текста следует использовать иллюстрации – графики, схемы, диаграммы, чертежи, рисунки и фотографии. Все иллюстрации именуется рисунками. Их количество зависит от содержания работы и должно быть достаточно для того, чтобы придать ей ясность и конкретность.

На все рисунки должны быть даны ссылки в тексте работы, например: «... в соответствии с рисунком 2 ...» или «... тенденцию к снижению (рисунок 2)».

Рисунки следует располагать в работе непосредственно после текста, в котором они упоминаются впервые (при наличии достаточного пространства для помещения рисунка со всеми поясняющими данными), или на следующей странице. Если рисунок достаточно велик, его можно размещать на отдельном листе. Допускается поворот рисунка по часовой стрелке (если он выполнен на отдельном листе). Рисунки, размеры которых больше формата А4, учитывают как одну страницу и помещают в приложениях.

Рисунки, за исключением рисунков в приложениях, следует нумеровать арабскими цифрами сквозной нумерацией по всей работе. Каждый рисунок (схема, график, диаграмма) обозначается словом «Рисунок», должен иметь заголовок и подписываться следующим образом – посередине строки без абзацного отступа, например:



Рисунок 1 – Структура администрации организации

Если на рисунке отражены показатели, то после заголовка рисунка через запятую указывается единица измерения, например:

Рисунок 1 – Структура добычи, %

Рисунки каждого приложения обозначают отдельной нумерацией арабскими цифрами с добавлением перед цифрой обозначения приложения (например, рисунок А.3).

Если рисунок взят из первичного источника без авторской переработки, следует сделать ссылку, например:

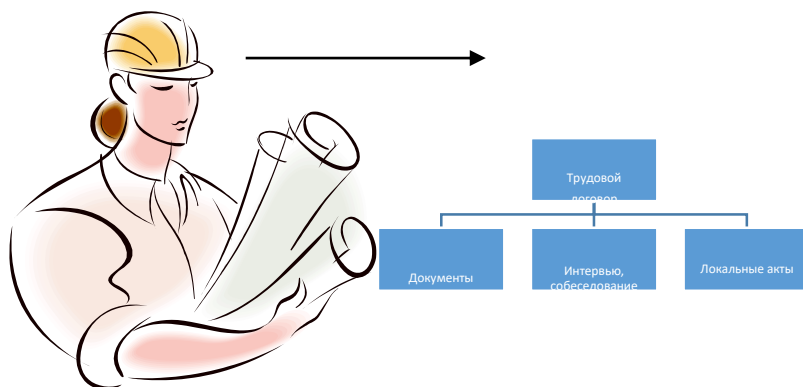
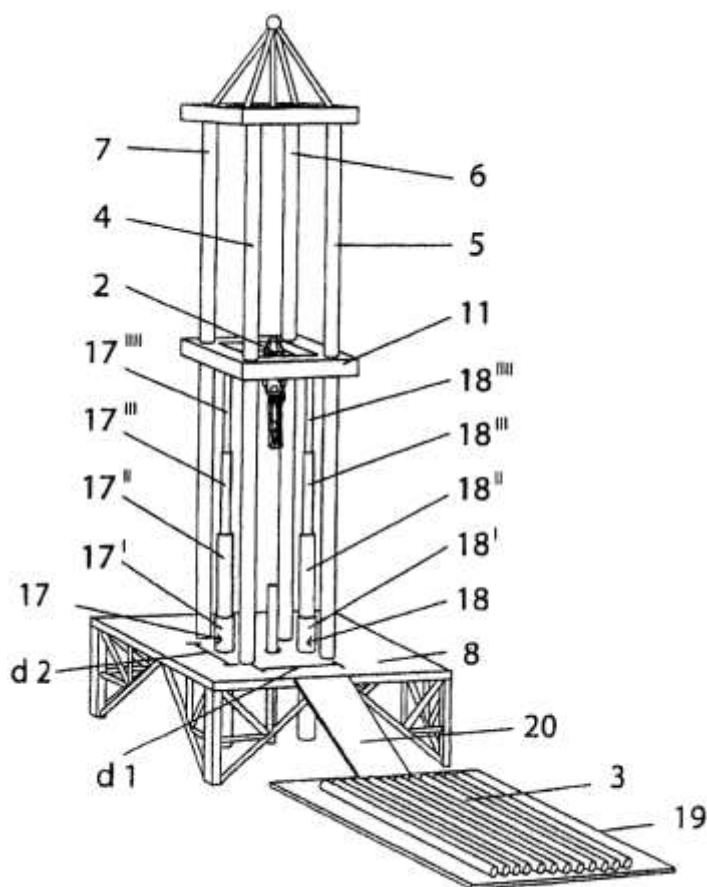


Рисунок 1 - Процесс заключения трудового договора [8, с. 46]

Если рисунок является авторской разработкой, необходимо после заголовка рисунка поставить знак сноски и указать в форме подстрочной сноски внизу страницы, на основании каких источников он составлен, например:



Фиг.4

Рисунок 2 – Буровая установка,.....¹

При необходимости между рисунком и его заголовком помещаются поясняющие данные (подрисовочный текст), например, легенда.

2.6 Правила оформления таблиц

В письменной работе фактический материал в обобщенном и систематизированном виде может быть представлен в виде таблицы для наглядности и удобства сравнения показателей.

На все таблицы должны быть ссылки в работе. При ссылке следует писать слово «таблица» с указанием ее номера, например: «...в таблице 2 представлены ...» или «... характеризуется показателями (таблица 2)».

Таблицу следует располагать в работе непосредственно после текста, в котором она упоминается впервые, или на следующей странице.

Таблицы, за исключением таблиц в приложениях, следует нумеровать арабскими цифрами сквозной нумерацией по всей работе. Каждая таблица должна иметь заголовок, который должен отражать ее содержание, быть точным, кратким. Заголовок таблицы следует помещать над таблицей слева, без абзачного отступа в одну строку с ее номером через тире, например:

Таблица 3 – Количество тонн угля, добытого шахтами Свердловской области

¹ Составлено автором по: [15, 23, 42].

Наименование организации	2017	2018
ПАО «Бокситы Севера»	58	59
Березниковская шахта	29	51

Если таблица взята из первичного источника без авторской переработки, следует сделать ссылку, например:

Таблица 2 – Динамика основных показателей развития шахтного строительства в России за 2015–2018 гг. [15, с. 35]

	2015	2016	2017	2018
Объем строительства, млрд. руб.				
.....				

Если таблица является авторской разработкой, необходимо после заголовка таблицы поставить знак сноски и указать в форме подстрочной сноски внизу страницы, на основании каких источников она составлена, например:

Таблица 3 – Количество оборудования¹

Вид оборудования	2016	2017
Буровая машина	3	5
.....	3	7

Располагают таблицы на странице обычно вертикально. Помещенные на отдельной странице таблицы могут быть расположены горизонтально, причем графа с наименованиями показателей должна размещаться в левой части страницы. Слева, справа и снизу таблицы ограничивают линиями.

Таблицу с большим числом строк допускается переносить на другую страницу. При переносе части таблицы на другую страницу слово «Таблица» указывают один раз слева над первой частью таблицы. На странице, на которую перенесена часть таблицы, слева пишут «Продолжение таблицы» или «Окончание таблицы» с указанием номера таблицы и повторением шапки таблицы.

Если таблица переносится, то на странице, где помещена первая часть таблицы, нижняя ограничительная линия таблицы не проводится. Это же относится к странице (страницам), где помещено продолжение (продолжения) таблицы. Нижняя ограничительная линия таблицы проводится только на странице, где помещено окончание таблицы.

Заголовки граф и строк таблицы следует писать с прописной буквы в единственном числе, а подзаголовки граф – со строчной буквы, если они составляют одно предложение с заголовком, или с прописной буквы, если они имеют самостоятельное значение. В конце заголовков и подзаголовков таблиц точки не ставят. Заголовки граф, как правило, записывают параллельно строкам таблицы. При необходимости допускается перпендикулярное расположение заголовков граф.

Примечания к таблице (подтабличные примечания) размещают непосредственно под таблицей в виде: а) общего примечания; б) сноски; в) отдельной графы или табличной строки с заголовком. Выделять примечание в отдельную графу или строку целесообразно лишь тогда, когда примечание относится к большинству строк или граф. Примечания к отдельным заголовкам граф или строк следует связывать с ними знаком сноски. Общее примечание ко всей таблице не связывают с ней знаком сноски, а помещают после заголовка «Примечание» или «Примечания», оформляют как внутритекстовое примечание.

Допускается применять размер шрифта в таблице меньший, чем в тексте работы, но не менее 10 pt.

Если все показатели, приведенные в графах таблицы, выражены в одной и той же единице измерения, то ее обозначение необходимо помещать над таблицей справа. Если показатели таблицы выражены в разных единицах измерения, то обозначение единицы измерения указывается после наименования показателя через запятую. Допускается при необходимости выносить в отдельную графу обозначения единиц измерения.

Текст, повторяющийся в строках одной и той же графы и состоящий из одиночных слов, чередующихся с цифрами, заменяют кавычками. Если повторяющийся текст состоит из двух или более слов, то при первом повторении его заменяют словами «То же», а далее – кавычками. Если предыдущая фраза является частью последующей, то допускается заменить ее словами «То же» и добавить дополнительные сведения. При наличии горизонтальных линий текст необходимо повторять. Если в ячейке таблицы приведен текст из нескольких предложений, то в последнем предложении точка не ставится.

Заменять кавычками повторяющиеся в таблице цифры, математические знаки, знаки процента и номера, обозначения нормативных материалов, марок материалов не допускается.

При отсутствии отдельных данных в таблице следует ставить прочерк (тире). Цифры в графах таблиц должны проставляться так, чтобы разряды чисел во всей графе были расположены один под другим, если они относятся к одному показателю. В одной графе должно быть соблюдено, как правило, одинаковое количество десятичных знаков для всех значений величин.

Если таблицы размещены в приложении, их нумерация имеет определенные особенности. Таблицы каждого приложения нумеруют отдельной нумерацией арабскими цифрами. При этом перед цифрой, обозначающей номер таблицы в приложении, ставится буква соответствующего приложения, например:

Таблица В.1.– Динамика показателей за 2016–2017 гг.

Если в документе одна таблица, то она должна быть обозначена «Таблица 1» или «Таблица В.1», если она приведена в приложении (допустим, В).

2.7 Правила оформления примечаний и ссылок

При необходимости пояснить содержание текста, таблицы или иллюстрации в работе следует помещать примечания. Их размещают непосредственно в конце страницы, таблицы, иллюстрации, к которым они относятся, и печатают с прописной буквы с абзацного отступа после слова «Примечание» или «Примечания». Если примечание одно, то после слова «Примечание» ставится тире и примечание печатается с прописной буквы. Одно примечание не нумеруют. Если их несколько, то после слова «Примечания» ставят двоеточие и каждое примечание печатают с прописной буквы с новой строки с абзацного отступа, нумеруя их по порядку арабскими цифрами.

Цитаты, а также все заимствования из печати данные (нормативы, цифры и др.) должны иметь библиографическую ссылку на первичный источник. Ссылка ставится непосредственно после того слова, числа, предложения, по которому дается пояснение, в квадратных скобках. В квадратных скобках указывается порядковый номер источника в соответствии со списком использованных источников и номер страницы, с которой взята информация, например: [4, с. 32]. Это значит, использован четвертый источник из списка литературы со страницы 32. Если дается свободный пересказ принципиальных положений тех или иных авторов, то достаточно указать в скобках после изложения заимствованных положений номер источника по списку использованной литературы без указания номера страницы.

2.8 Правила оформления списка использованных источников

Оформлению списка использованных источников, прилагаемого к документу, следует уделять самое серьезное внимание.

Сведения об источниках приводятся в следующем порядке:

1) **нормативные правовые акты:** Нормативные правовые акты включаются в список в порядке убывания юридической силы в следующей очередности: международные нормативные правовые акты, Конституция Российской Федерации, федеральные конституционные законы, федеральные законы, акты Конституционного Суда Российской Федерации, решения других высших судебных органов, указы Президента Российской Федерации, постановления Правительства Российской Федерации, нормативные правовые акты федеральных органов исполнительной власти, законы субъектов Российской Федерации, подзаконные акты субъектов Российской Федерации, муниципальные правовые акты, акты организаций.

Нормативные правовые акты одного уровня располагаются в хронологическом порядке, от принятых в более ранние периоды к принятым в более поздние периоды.

Примеры оформления нормативных правовых актов и судебной практики:

1. Об общих принципах организации законодательных (представительных) и исполнительных органов власти субъектов Российской Федерации [Текст]: Федеральный закон от 06.10.1999 г. № 184-ФЗ // Собрание законодательства РФ. - 1999. - № 43.

2. О порядке разработки и утверждения административных регламентов исполнения государственных функций (предоставления государственных услуг) [Электронный ресурс]: Постановление Правительства РФ от 11.11.2005 г. № 679. - Доступ из справочно-правовой системы «КонсультантПлюс». – Режим доступа: <http://www.consultant.ru>.

3. О практике применения судами Закона Российской Федерации «О средствах массовой информации» [Электронный ресурс]: Постановление Пленума Верховного Суда РФ от 15.06.2010 № 16. - Доступ из справочно-правовой системы «КонсультантПлюс». – Режим доступа: <http://www.consultant.ru>.

4. Определение судебной коллегии по гражданским делам Верховного Суда Российской Федерации по иску Цирихова // Бюллетень Верховного Суда Российской Федерации. - 1994. - №9. - С. 1-3.

2) **книги, статьи, материалы конференций и семинаров.** Располагаются по алфавиту фамилии автора или названию, если книга печатается под редакцией. Например:

5. Абрамова, А.А. Трудовое законодательство и права женщин [Текст] / А.А.Абрамова // Вестн. Моск. ун-та. Сер. 11, Право. - 2001. - № 5. - С. 23–25.

6. Витрянский, В.В. Договор банковского счета [Текст] / В.В. Витрянский // Хозяйство и право.- 2006.- № 4.- С. 19 – 25.

7. Двинянинова, Г.С. Комплимент: Коммуникативный статус или стратегия в дискурсе [Текст] / Г.С. Двинянинова // Социальная власть языка: сб. науч. тр. / Воронеж. межрегион. ин-т обществ. наук, Воронеж. гос. ун-т, Фак. романо-герман. истории. - Воронеж, 2001. - С. 101–106.

8. История России [Текст]: учеб. пособие для студентов всех специальностей / В.Н. Быков [и др.]; отв. ред. В.Н. Сухов; М-во образования Рос. Федерации, С.-Петерб. гос. лесотехн. акад. - 2-е изд., перераб. и доп. / при участии Т.А. Суховой. - СПб.: СПбЛТА, 2001. - 231 с.

9. Трудовое право России [Текст]: учебник / Под ред. Л.А.Сыроватской. - М.: Юристъ, 2006. - 280 с.

10. Семенов, В.В. Философия: итог тысячелетий. Философская психология [Текст] / В.В. Семенов; Рос. акад. наук, Пушчин. науч. центр, Ин-т биофизики клетки, Акад. проблем сохранения жизни. - Пушино: ПНЦ РАН, 2000. - 64 с.

11. Черткова, Е.Л. Утопия как способ постижения социальной действительности [Электронный ресурс] / Е.Л. Черткова // Социемы: журнал Уральского гос. ун-та. - 2002. - N 8. – Режим доступа: <http://www2.usu.ru/philosoph/chertkova>.

12. Юридический советник [Электронный ресурс]. - 1 электрон. опт. диск (CD-ROM) : зв., цв. ; 12 см. - Прил.: Справочник пользователя [Текст] / сост. В.А. Быков. - 32 с.;

3) **статистические сборники, инструктивные материалы, методические рекомендации, реферативная информация, нормативно-справочные материалы.** Располагаются по алфавиту. Например:

13. Временные методические рекомендации по вопросам реструктуризации бюджетной сферы и повышения эффективности расходов региональных и местных бюджетов (Краткая концепция реструктуризации государственного и муниципального сектора и повышения эффективности бюджетных расходов на региональном и местном уровнях) [Текст]. - М.: ИЭПП, 2006. - 67 с.

14. Свердловская область в 1992-1996 годах [Текст]: Стат. сб. / Свердл. обл. комитет гос. статистики Госкомстата РФ. - Екатеринбург, 1997. - 115 с.

15. Социальное положение и уровень жизни населения России в 2010 г. [Текст]: Стат. сб. / Росстат. - М., 2002. - 320 с.

16. Социально-экономическое положение федеральных округов в 2010 г. [Электронный ресурс]. – Режим доступа: <http://www.gks.ru>

4) **книги и статьи на иностранных языках** в алфавитном порядке. Например:

17. An Interview with Douglass C. North [Text] // The Newsletter of The Cliometric Society. - 1993. - Vol. 8. - N 3. - P. 23–28.

18. Burkhead, J. The Budget and Democratic Government [Text] / Lyden F.J., Miller E.G. (Eds.) / Planning, Programming, Budgeting. Markham : Chicago, 1972. 218 p.

19. Miller, D. Strategy Making and Structure: Analysis and Implications for Performance [Text] // Academy of Management Journal. - 1987. - Vol. 30. - N 1. - P. 45–51;

20. Marry S.E. Legal Pluralism. – Law and Society Review. Vol 22.- 1998.- №5.- p. 22-27

5) **интернет-сайты.** Например:

21. Министерство финансов Российской Федерации: [Электронный ресурс]. – Режим доступа: <http://www.minfin.ru>

22. Российская книжная палата: [Электронный ресурс]. - Режим доступа: <http://www.bookchamber.ru>

В списке использованных источников применяется сквозная нумерация с применением арабского алфавита. Все объекты печатаются единым списком, группы объектов не выделяются, источники печатаются с абзацного отступа.

Объекты описания списка должны быть обозначены терминами в квадратных скобках²:

- [Видеозапись];
- [Мультимедиа];
- [Текст];
- [Электронный ресурс].

При занесении источников в список литературы следует придерживаться установленных правил их библиографического описания.

² Полный перечень см. в: Система стандартов по информации, библиотечному и издательскому делу. Библиографическая запись. Библиографическое описание. Общие требования и правила составления [Текст]: ГОСТ 7.1-2003.

2.9 Правила оформления приложений

В приложения рекомендовано включать материалы, которые по каким-либо причинам не могут быть включены в основную часть: материалы, дополняющие работу; таблицы вспомогательных цифровых данных; инструкции, методики, описания алгоритмов и программ задач, иллюстрации вспомогательного характера; нормативные правовые акты, например, должностные инструкции. В приложения также включают иллюстрации, таблицы и распечатки, выполненные на листах формата А3.

Приложения оформляют как продолжение данного документа на последующих его листах после списка использованных источников.

Приложения обозначают заглавными буквами русского алфавита, начиная с А, за исключением букв Ё, З, Й, О, Ч, Ъ, Ы, Ь (ПРИЛОЖЕНИЕ А, ПРИЛОЖЕНИЕ Б, ПРИЛОЖЕНИЕ В и т.д.). Допускается обозначение приложений буквами латинского алфавита, за исключением букв I и O. В случае полного использования букв русского и латинского алфавитов допускается обозначать приложения арабскими цифрами.

Само слово «ПРИЛОЖЕНИЕ» пишется прописными (заглавными) буквами.

Если в работе одно приложение, оно обозначается «ПРИЛОЖЕНИЕ А».

Каждое приложение следует начинать с новой страницы. При этом слово «ПРИЛОЖЕНИЕ» и его буквенное обозначение пишутся с абзацного отступа.

Приложение должно иметь заголовок, который записывают на следующей строке после слова «ПРИЛОЖЕНИЕ» с абзацного отступа. Заголовок пишется с прописной буквы.

В тексте работы на все приложения должны быть даны ссылки, например: «... в приложении Б...». Приложения располагают в порядке ссылок на них в тексте работы.

Текст каждого приложения, при необходимости, может быть разделен на разделы, подразделы, пункты, подпункты, которые нумеруют в пределах каждого приложения. Перед номером ставится обозначение этого приложения.

Приложения должны иметь общую с остальной частью документа сквозную нумерацию страниц.

3. Подготовка к защите контрольной работы

3.1 Методические рекомендации:

Презентация, это демонстрация возможности студента и его способности организации в наглядной форме основных положений доклада в соответствии с современными требованиями и с использованием современных информационных технологий. Презентация выполняется в программе PowerPoint.

Подготовка презентации предполагает следующие пошаговые действия:

1. Подготовка доклада.
2. Разработка структуры презентации
3. Создание презентации в Power Point
4. Репетиция доклада с использованием презентации

Презентация должна полностью соответствовать тексту доклада. В первую очередь необходимо составить сам текст доклада, во вторую очередь - создать презентацию.

Очередность слайдов должна четко соответствовать структуре в доклада. Не планируйте в процессе доклада возвращаться к предыдущим слайдам или перелистывать их вперед, это усложнит процесс и может сбить ход ваших рассуждений.

Не пытайтесь отразить в презентации весь текст доклада! Слайды должны демонстрировать лишь основные положения доклада. Слайды не должны быть перегружены графической и текстовой информацией, различными эффектами анимации.

Презентация должна состоять из 10-20 слайдов.

3.2 Дизайн слайдов.

Оформление слайдов не должно отвлекать внимание от защищаемого – это всего лишь вспомогательный материал.

Дизайн должен быть единый. Текст должен быть четко виден на фоне и легко мог быть прочитан. Лучшее сочетание: белый фон, черный текст. Рекомендуется использовать один вид шрифта, простой печатный черного или темно-синего цвета, вместо экзотических и витиеватых шрифтов. Лучше использовать одну цветовую гамму во всей презентации, а не различные стили для каждого слайда.

Особое внимание к деталям.

Каждый элемент должен быть тщательно подготовлен: все рисунки и фотографии очищены от лишних надписей.

Текстовые объекты.

Оптимальное число строк на слайде—от 6 до 11. Перегруженность и мелкий шрифт тяжелы для восприятия.

Пункты перечней должны быть выполнены короткими фразами, оптимально — одна строка, максимум—две. Шрифт для заголовков 24 -34 пункта; для информационного текста 18-22 пункта; для надписей – обозначений в рисунках на объектах не ниже 12 пункта.

Рекомендуется цветом или жирным шрифтом выделять те их ключевые фрагменты, на которых Вы останавливаетесь при обсуждении.

В презентации желательны чертежи, рисунки, схемы и другой графический материал, иллюстрирующий основные положения доклада.

Оформление таблиц и рисунков.

Таблицы и рисунки должны иметь названия и порядковую нумерацию. Нумерация таблиц и рисунков должна быть сквозной в презентации.

Порядковый номер таблицы и название таблицы проставляются выше таблицы. Порядковый номер рисунка и его название проставляются под рисунком.

3.3 Структура выступления

Вступление должно содержать: название, сообщение основной идеи, современную оценку предмета изложения, краткое перечисление рассматриваемых вопросов, живую интересную форму изложения, акцентирование внимания на важных моментах, оригинальность подхода.

Основная часть, в которой выступающий должен глубоко раскрыть суть затронутой темы, обычно строится по принципу отчета. Задача основной части – представить достаточно данных для того, чтобы слушатели заинтересовались темой и захотели ознакомиться с материалами. При этом логическая структура теоретического блока не должны даваться без наглядных пособий, аудио-визуальных и визуальных материалов.

Заключение – ясное, четкое обобщение и краткие выводы.

МИНИСТЕРСТВО ОБРАЗОВАНИЯ И НАУКИ РОССИЙСКОЙ ФЕДЕРАЦИИ

ФГБОУ ВО «Уральский государственный горный университет»



УТВЕРЖДАЮ

Проректор по учебно-методическому комплексу
С.А. Упоров

**МЕТОДИЧЕСКИЕ РЕКОМЕНДАЦИИ
ПО ВЫПОЛНЕНИЮ САМОСТОЯТЕЛЬНОЙ РАБОТЫ
ПО ДИСЦИПЛИНЕ
Б1.В.02 ЭКОЛОГИЧЕСКАЯ БЕЗОПАСНОСТЬ ПРОМЫШ-
ЛЕННЫХ ОБЪЕКТОВ ГОРНОГО И НЕФТЕГАЗОВОГО
КОМПЛЕКСА**

Специальность
21.05.04 Горное дело

Направленность (профиль)
Горнопромышленная и нефтегазовая экология

формы обучения: очная, заочная

год набора: 2022

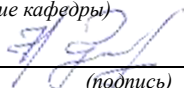
Автор: Якупов Д. Р., к.г.-м.н.

Одобрена на заседании кафедры

Природообустройства и водопользования

(название кафедры)

Зав.кафедрой


(подпись)

Гревцев Н.В.

(Фамилия И.О.)

Протокол № 1 от 19.09.2021

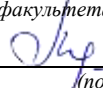
(Дата)

Рассмотрена методической комиссией
факультета

Инженерно-экономического факультета

(название факультета)

Председатель


(подпись)

Мочалова Л.А.

(Фамилия И.О.)

Протокол № 1 от 29.09.2021

(Дата)

Екатеринбург

МЕТОДИЧЕСКИЕ РЕКОМЕНДАЦИИ ПО ОРГАНИЗАЦИИ САМОСТОЯТЕЛЬНОЙ РАБОТЫ ПО ДИСЦИПЛИНЕ «ЭКОЛОГИЧЕСКАЯ БЕЗОПАСНОСТЬ ПРОМЫШЛЕННЫХ ОБЪЕКТОВ ГОР- НОГО И НЕФТЕГАЗОВОГО КОМПЛЕКСА»

1. ЦЕЛЬ И ЗАДАЧИ САМОСТОЯТЕЛЬНОЙ РАБОТЫ ОБУЧАЮЩИХСЯ

Самостоятельная работа студентов является одной из важнейших составляющих образовательного процесса. Независимо от полученной профессии и характера работы любой начинающий специалист должен обладать фундаментальными знаниями, профессиональными умениями и навыками деятельности своего профиля, опытом творческой и исследовательской деятельности по решению новых проблем, опытом социально-оценочной деятельности.

Основным принципом организации самостоятельной работы студентов является комплексный подход, направленный на формирование навыков репродуктивной и творческой деятельности студента в аудитории, при внеаудиторных контактах с преподавателем на консультациях и домашней подготовке.

Самостоятельная работа – это планируемая работа студентов, выполняемая по заданию и при методическом руководстве преподавателя, но без его непосредственного участия. Предназначение самостоятельной работы:

- для усвоения материала дисциплины,
- для формирования навыков самостоятельной работы в учебной, научной, профессиональной деятельности,
- для приобретения способности принимать на себя ответственность, самостоятельно решать проблему, находить конструктивные решения и т. д.

Самостоятельная работа способствует:

- углублению и расширению знаний;
- формированию интереса к познавательной деятельности;
- овладению приемами процесса познания;
- развитию познавательных способностей.

Основная цель самостоятельной работы студентов состоит в овладении фундаментальными знаниями, профессиональными умениями и навыками деятельности по профилю, опытом творческой, исследовательской деятельности.

Задачами самостоятельной работы студентов являются:

- развитие способности работать самостоятельно, формирование самостоятельности мышления и принятия решений.
- развитие активности и познавательных способностей студентов, развитие исследовательских умений
- стимулирование самообразования и самовоспитания
- развитие способности планировать и распределять свое время. Кроме того, самостоятельная работа неразрывно связана с формированием компетенций в процессе изучения дисциплины:

- Способность и готовность к планированию и документальному оформлению природоохранной деятельности организации, проведению экологического анализа проектов расширения, реконструкции, модернизации действующих производств, создаваемых новых технологий и оборудования в организации (ПК-1).

2 ВИДЫ САМОСТОЯТЕЛЬНОЙ РАБОТЫ

Самостоятельная работа бакалавров по данной дисциплине предполагает:

- самостоятельный поиск ответов и необходимой информации по предложенным вопросам;
- выполнение заданий для самостоятельной работы;
- изучение теоретического и лекционного материала, а также основной и дополнительной литературы при подготовке к семинарским занятиям, написании докладов;
- самостоятельное изучение отдельных вопросов, не рассматриваемых на практических занятиях;
- подготовка к контрольным работам по темам, предусмотренным программой данного курса;
- выполнение индивидуальных заданий по отдельным темам дисциплины

Самостоятельная работа включает в себя подготовку к лекционным и практическим занятиям, а также подготовку к экзамену.

Виды самостоятельной работы студентов, формы отчетности и контроля

Вид самостоятельной работы	Формы отчетности и контроля
1. Работа с опорным конспектом	Составление и проверка конспектов
2. Письменные расчетно-графические, лабораторные работы	Проверка работ
3. Подготовка докладов, сообщений	Выступление с докладом и сообщением.
4. Работа с экзаменационными тестовыми вопросами	Проверочное тестирование
5. Работа с экзаменационными вопросами	Экзамен

Подготовка к практическим занятиям, устному опросу, контрольной работе, письменному тестированию, экзамену.

В процессе подготовки к практическим занятиям, устному опросу, контрольной работе, письменному тестированию студентам необходимо обратить особое внимание на самостоятельное изучение рекомендованной учебно-методической (а также научной и популярной) литературы. Самостоятельная работа с учебниками, учебными пособиями, научной, справочной и популярной литературой, материалами периодических изданий и Интернета, статистическими данными является наиболее эффективным методом получения знаний, позволяет значительно активизировать процесс овладения информацией, способствует более глубокому усвоению изучаемого материала, формирует у студентов свое отношение к конкретной проблеме. Более глубокому раскрытию вопросов способствует знакомство с дополнительной литературой, рекомендованной преподавателем по каждой теме семинарского или практического занятия, что позволяет студентам проявить свою индивидуальность в рамках выступления на данных занятиях, выявить широкий спектр мнений по изучаемой проблеме.

2.1 Подготовка к выполнению расчетно-графической работы

Выполнение расчетно-графической работы имеет целью закрепление обучающимися полученных на лекциях теоретических знаний и практического опыта, приобретенного на практических занятиях.

2.1.1 Методические рекомендации:

Оформление отчета по *расчетно-графическим работам* (далее «документа») осуществляется в соответствии с требованиями государственных стандартов и университета.

Отчет выполняется печатным способом с использованием компьютера.

Каждая страница текста, включая иллюстрации и приложения, нумеруется арабскими цифрами, кроме титульного листа и содержания, по порядку без пропусков и повторений. Номера страниц проставляются, начиная с введения (третья страница), в центре нижней части листа без точки.

Текст работы следует печатать, соблюдая следующие размеры полей: правое – 10 мм, верхнее и нижнее – 20 мм, левое – 30 мм.

Рекомендуемым типом шрифта является Times New Roman, размер которого 14 pt (пунктов) (на рисунках и в таблицах допускается применение более мелкого размера шрифта, но не менее 10 pt).

Текст печатается через 1,5-ый интервал, красная строка – 1,25 см.

Цвет шрифта должен быть черным, необходимо соблюдать равномерную плотность, контрастность и четкость изображения по всей работе. Разрешается использовать компьютерные возможности акцентирования внимания на определенных терминах и формулах, применяя курсив, полужирный шрифт не применяется.

2.1.2 Правила оформления наименований и нумерации структурных элементов, глав и параграфов

Документ должен включать следующие структурные элементы: титульный лист, содержание, введение, основной текст, заключение, приложения (является дополнительным элементом). Основной текст может быть разделен на разделы и параграфы.

Каждый структурный элемент документа (титульный лист, содержание, введение, заключение, приложение) и разделы необходимо начинать с новой страницы. Следующий параграф внутри одного раздела начинается через 2 межстрочных интервала на том же листе, где закончился предыдущий.

Расстояние между заголовком структурного элемента и текстом, заголовками главы и параграфа, заголовком параграфа и текстом составляет 2 межстрочных интервала.

Наименования структурных элементов письменной работы («СОДЕРЖАНИЕ», «ВВЕДЕНИЕ», «ЗАКЛЮЧЕНИЕ», «ПРИЛОЖЕНИЕ») служат заголовками структурных элементов. Данные наименования пишутся по центру страницы без точки в конце прописными (заглавными) буквами, не подчеркивая.

Разделы, параграфы должны иметь заголовки. Их следует нумеровать арабскими цифрами и записывать по центру страницы прописными (заглавными) буквами без точки в конце, не подчеркивая. Номер раздела указывается цифрой (например, 1, 2, 3), номер параграфа включает номер раздела и порядковый номер параграфа, разделенные точкой (например, 1.1, 2.1, 3.3). После номера раздела и параграфа в тексте точку не ставят. Если заголовок состоит из двух предложений, их разделяют точкой. Переносы слов в заголовках не допускаются. Не допускается писать заголовок параграфа на одном листе, а его текст – на другом.

В содержании работы наименования структурных элементов указываются с левого края страницы, при этом первая буква наименования является прописной (заглавной), остальные буквы являются строчными, например:

Введение

1 Краткая характеристика организации – места прохождения практики

2 Практический раздел – выполненные работы

Заключение

Приложения

2.1.3 Правила оформления сокращений и аббревиатур

Сокращение русских слов и словосочетаний допускается при условии соблюдения требований ГОСТ 7.12–93 «Система стандартов по информации, библиотечному и издательскому делу. Библиографическая запись. Сокращение слов на русском языке. Общие требования и правила».

В тексте письменной работы допускаются общепринятые сокращения и аббревиатуры, установленные правилами орфографии и соответствующими нормативными документами, например: год – г., годы – гг., и так далее – и т. д., метр – м, тысяч – тыс., миллион – млн, миллиард – млрд, триллион – трлн, страница – с., Российская Федерация – РФ, общество с ограниченной ответственностью – ООО.

При использовании авторской аббревиатуры необходимо при первом ее упоминании дать полную расшифровку, например: «... Уральский государственный горный университет (далее – УГГУ)...».

Не допускается использование сокращений и аббревиатур в заголовках письменной работы, глав и параграфов.

2.1.4 Правила оформления перечислений

При необходимости в тексте работы могут быть приведены перечисления. Перед каждым элементом перечисления следует ставить дефис (иные маркеры не допустимы). Например:

«...заключение содержит:

- краткие выводы;
- оценку решений;
- разработку рекомендаций.»

При необходимости ссылки в тексте работы на один из элементов перечисления вместо дефиса ставятся строчные буквы в порядке русского алфавита, начиная с буквы а (за исключением букв ё, з, й, о, ч, ь, ы, ь). Для дальнейшей детализации перечислений необходимо использовать арабские цифры, после которых ставится скобка, а запись производится с абзацного отступа. Например:

- а) ...;
- б) ...;
- 1) ...;
- 2) ...;
- в) ...

2.1.5 Правила оформления рисунков

В письменной работе для наглядности, уменьшения физического объема сплошного текста следует использовать иллюстрации – графики, схемы, диаграммы, чертежи, рисунки и фотографии. Все иллюстрации именуется рисунками. Их количество зависит от содержания работы и должно быть достаточно для того, чтобы придать ей ясность и конкретность.

На все рисунки должны быть даны ссылки в тексте работы, например: «... в соответствии с рисунком 2 ...» или «... тенденцию к снижению (рисунок 2)».

Рисунки следует располагать в работе непосредственно после текста, в котором они упоминаются впервые (при наличии достаточного пространства для помещения рисунка со всеми поясняющими данными), или на следующей странице. Если рисунок достаточно велик, его можно размещать на отдельном листе. Допускается поворот рисунка по часовой стрелке (если он выполнен на отдельном листе). Рисунки, размеры которых больше формата А4, учитывают как одну страницу и помещают в приложении.

Рисунки, за исключением рисунков в приложениях, следует нумеровать арабскими цифрами сквозной нумерацией по всей работе. Каждый рисунок (схема, график, диаграм-

ма) обозначается словом «Рисунок», должен иметь заголовок и подписываться следующим образом – посередине строки без абзацного отступа, например:



Рисунок 1 – Структура администрации организации

Если на рисунке отражены показатели, то после заголовка рисунка через запятую указывается единица измерения, например:

Рисунок 1 – Структура добычи, %

Рисунки каждого приложения обозначают отдельной нумерацией арабскими цифрами с добавлением перед цифрой обозначения приложения (например, рисунок А.3).

Если рисунок взят из первичного источника без авторской переработки, следует сделать ссылку, например:

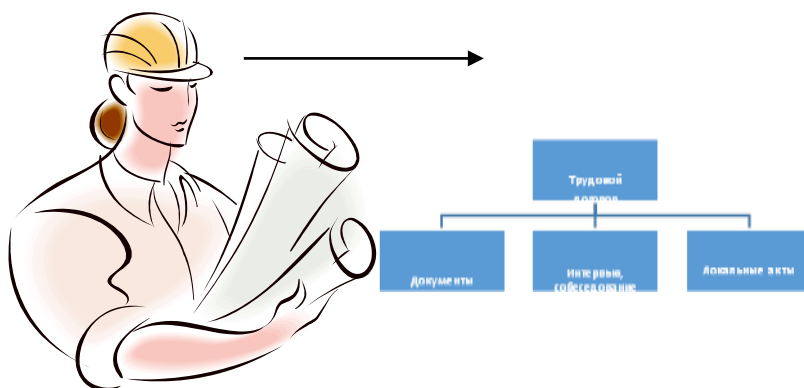
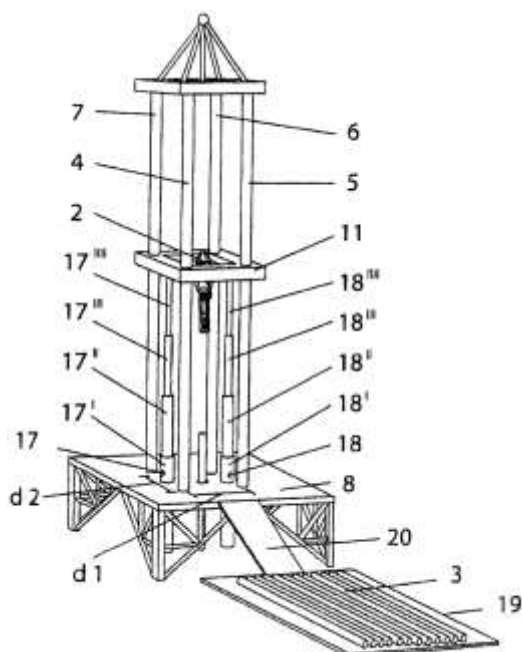


Рисунок 1 - Процесс заключения трудового договора [8, с. 46]

Если рисунок является авторской разработкой, необходимо после заголовка рисунка поставить знак сноски и указать в форме подстрочной сноски внизу страницы, на основании каких источников он составлен, например:



Фиг.4

Рисунок 2 – Буровая установка,.....¹

При необходимости между рисунком и его заголовком помещаются поясняющие данные (подрисуночный текст), например, легенда.

2.1.6 Правила оформления таблиц

В письменной работе фактический материал в обобщенном и систематизированном виде может быть представлен в виде таблицы для наглядности и удобства сравнения показателей.

На все таблицы должны быть ссылки в работе. При ссылке следует писать слово «таблица» с указанием ее номера, например: «...в таблице 2 представлены ...» или «... характеризуется показателями (таблица 2)».

Таблицу следует располагать в работе непосредственно после текста, в котором она упоминается впервые, или на следующей странице.

Таблицы, за исключением таблиц в приложениях, следует нумеровать арабскими цифрами сквозной нумерацией по всей работе. Каждая таблица должна иметь заголовок, который должен отражать ее содержание, быть точным, кратким. Заголовок таблицы следует помещать над таблицей слева, без абзачного отступа в одну строку с ее номером через тире, например:

Таблица 3 – Количество тонн угля, добытого шахтами Свердловской области

Наименование организации	2017	2018
ПАО «Бокситы Севера»	58	59
Березниковская шахта	29	51

Если таблица взята из первичного источника без авторской переработки, следует сделать ссылку, например:

¹ Составлено автором по: [15, 23, 42].

Таблица 2 – Динамика основных показателей развития шахтного строительства в России за 2015–2018 гг. [15, с. 35]

	2015	2016	2017	2018
Объем строительства, млрд. руб.				
.....				

Если таблица является авторской разработкой, необходимо после заголовка таблицы поставить знак сноски и указать в форме подстрочной сноски внизу страницы, на основании каких источников она составлена, например:

Таблица 3 – Количество оборудования¹

Вид оборудования	2016	2017
Буровая машина	3	5
.....	3	7

Располагают таблицы на странице обычно вертикально. Помещенные на отдельной странице таблицы могут быть расположены горизонтально, причем графа с наименованиями показателей должна размещаться в левой части страницы. Слева, справа и снизу таблицы ограничивают линиями.

Таблицу с большим числом строк допускается переносить на другую страницу. При переносе части таблицы на другую страницу слово «Таблица» указывают один раз слева над первой частью таблицы. На странице, на которую перенесена часть таблицы, слева пишут «Продолжение таблицы» или «Окончание таблицы» с указанием номера таблицы и повторением шапки таблицы.

Если таблица переносится, то на странице, где помещена первая часть таблицы, нижняя ограничительная линия таблицы не проводится. Это же относится к странице (страницам), где помещено продолжение (продолжения) таблицы. Нижняя ограничительная линия таблицы проводится только на странице, где помещено окончание таблицы.

Заголовки граф и строк таблицы следует писать с прописной буквы в единственном числе, а подзаголовки граф – со строчной буквы, если они составляют одно предложение с заголовком, или с прописной буквы, если они имеют самостоятельное значение. В конце заголовков и подзаголовков таблиц точки не ставят. Заголовки граф, как правило, записывают параллельно строкам таблицы. При необходимости допускается перпендикулярное расположение заголовков граф.

Примечания к таблице (подтабличные примечания) размещают непосредственно под таблицей в виде: а) общего примечания; б) сноски; в) отдельной графы или табличной строки с заголовком. Выделять примечание в отдельную графу или строку целесообразно лишь тогда, когда примечание относится к большинству строк или граф. Примечания к отдельным заголовкам граф или строк следует связывать с ними знаком сноски. Общее примечание ко всей таблице не связывают с ней знаком сноски, а помещают после заголовка «Примечание» или «Примечания», оформляют как внутритекстовое примечание.

Допускается применять размер шрифта в таблице меньший, чем в тексте работы, но не менее 10 pt.

Если все показатели, приведенные в графах таблицы, выражены в одной и той же единице измерения, то ее обозначение необходимо помещать над таблицей справа. Если показатели таблицы выражены в разных единицах измерения, то обозначение единицы измерения указывается после наименования показателя через запятую. Допускается при необходимости выносить в отдельную графу обозначения единиц измерения.

Текст, повторяющийся в строках одной и той же графы и состоящий из одиночных слов, чередующихся с цифрами, заменяют кавычками. Если повторяющийся текст состоит из двух или более слов, то при первом повторении его заменяют словами «То же», а далее – кавычками. Если предыдущая фраза является частью последующей, то допускается заменить ее словами «То же» и добавить дополнительные сведения. При наличии горизонтальных линий текст необходимо повторять. Если в ячейке таблицы приведен текст из нескольких предложений, то в последнем предложении точка не ставится.

Заменять кавычками повторяющиеся в таблице цифры, математические знаки, знаки процента и номера, обозначения нормативных материалов, марок материалов не допускается.

При отсутствии отдельных данных в таблице следует ставить прочерк (тире). Цифры в графах таблиц должны проставляться так, чтобы разряды чисел во всей графе были расположены один под другим, если они относятся к одному показателю. В одной графе должно быть соблюдено, как правило, одинаковое количество десятичных знаков для всех значений величин.

Если таблицы размещены в приложении, их нумерация имеет определенные особенности. Таблицы каждого приложения нумеруют отдельной нумерацией арабскими цифрами. При этом перед цифрой, обозначающей номер таблицы в приложении, ставится буква соответствующего приложения, например:

Таблица В.1.– Динамика показателей за 2016–2017 гг.

Если в документе одна таблица, то она должна быть обозначена «Таблица 1» или «Таблица В.1», если она приведена в приложении (допустим, В).

Расчетно-практические работы выполняются в печатном виде на листах формата А4. На титульном листе указываются реквизиты вуза, кафедры, а также наименование расчетно-практической работы с фамилией и инициалами студента и преподавателя, проверяющего данную работу, номер варианта, который определяется преподавателем индивидуально для каждого студента.

Критерием оценки за расчетно-графические задания определяется простым суммированием баллов:

Критерии оценки ответа на вопрос	Количество баллов
Верность выполнения расчетов	0-1
Соответствие требованиям оформления	0-1
Владение профессиональной лексикой	0-1
Умение анализировать материал	0-1
Полнота и последовательность ответа	0-1
	0-5

2.2. Подготовка доклада с презентацией

2.2.1 Методические рекомендации:

Презентация, это демонстрация возможности студента и его способности организации в наглядной форме основных положений доклада в соответствии с современными требованиями и с использованием современных информационных технологий. Презентация выполняется в программе PowerPoint.

Подготовка презентации предполагает следующие пошаговые действия:

1. Подготовка доклада.
2. Разработка структуры презентации
3. Создание презентации в Power Point

4. Репетиция доклада с использованием презентации

Презентация должна полностью соответствовать тексту доклада. В первую очередь необходимо составить сам текст доклада, во вторую очередь - создать презентацию.

Очередность слайдов должна четко соответствовать структуре в доклада. Не планируйте в процессе доклада возвращаться к предыдущим слайдам или перелистывать их вперед, это усложнит процесс и может сбить ход ваших рассуждений.

Не пытайтесь отразить в презентации весь текст доклада! Слайды должны демонстрировать лишь основные положения доклада. Слайды не должны быть перегружены графической и текстовой информацией, различными эффектами анимации.

Презентация должна состоять из 10-20 слайдов.

2.2.2 Дизайн слайдов.

Оформление слайдов не должно отвлекать внимание от защищаемого – это всего лишь вспомогательный материал.

Дизайн должен быть единый. Текст должен быть четко виден на фоне и легко мог быть прочитан. Лучшее сочетание: белый фон, черный текст. Рекомендуется использовать один вид шрифта, простой печатный черного или темно-синего цвета, вместо экзотических и витиеватых шрифтов. Лучше использовать одну цветовую гамму во всей презентации, а не различные стили для каждого слайда.

Особое внимание к деталям.

Каждый элемент должен быть тщательно подготовлен: все рисунки и фотографии очищены от лишних надписей.

Текстовые объекты.

Оптимальное число строк на слайде—от 6 до 11. Перегруженность и мелкий шрифт тяжелы для восприятия.

Пункты перечней должны быть выполнены короткими фразами, оптимально — одна строка, максимум—две. Шрифт для заголовков 24 -34 пункта; для информационного текста 18-22 пункта; для надписей – обозначений в рисунках на объектах не ниже 12 пункта.

Рекомендуется цветом или жирным шрифтом выделять те их ключевые фрагменты, на которых Вы останавливаетесь при обсуждении.

В презентации желательны чертежи, рисунки, схемы и другой графический материал, иллюстрирующий основные положения доклада.

Оформление таблиц и рисунков.

Таблицы и рисунки должны иметь названия и порядковую нумерацию. Нумерация таблиц и рисунков должна быть сквозной в презентации.

Порядковый номер таблицы и название таблицы проставляются выше таблицы. Порядковый номер рисунка и его название проставляются под рисунком.

2.2.3 Структура выступления

Вступление должно содержать: название, сообщение основной идеи, современную оценку предмета изложения, краткое перечисление рассматриваемых вопросов, живую интересную форму изложения, акцентирование внимания на важных моментах, оригинальность подхода.

Основная часть, в которой выступающий должен глубоко раскрыть суть затронутой темы, обычно строится по принципу отчета. Задача основной части – представить достаточно данных для того, чтобы слушатели заинтересовались темой и захотели ознакомиться с материалами. При этом логическая структура теоретического блока не должны даваться без наглядных пособий, аудио-визуальных и визуальных материалов.

Заключение – ясное, четкое обобщение и краткие выводы.

2.2.4 Примерная тематика докладов с презентацией:

- Экологическая безопасность как составляющая национальной безопасности России.
- Экологические проблемы современности (глобальные и локальные).
- Источники загрязнения окружающей среды (общая характеристика).
- Влияние экологических факторов на состояние здоровья человека. Экологически обусловленные заболевания.
- Пути решения экологических проблем. Нормирование качества окружающей среды.
- Международное сотрудничество в области ООС.
- Средства и методы управления в сфере обеспечения безопасности окружающей среды.
- Информационные технологии в управлении качеством окружающей среды.
- Экологические проблемы теплоэнергетики (ТЭЦ, АЭС, ГЭС).
- Методы экономического стимулирования и регулирования качества окружающей среды.
- Влияние электромагнитных полей на здоровье человека.
- Заболевания, обусловленные радиоактивным загрязнением окружающей среды.
- Экологические проблемы промышленных мегаполисов.
- Принципы экологической безопасности.
- Физическое загрязнение окружающей среды (вибрации, шум, ЭМП и излучения).
- Биологическое загрязнение окружающей среды (сельское хозяйство, пищевая промышленность).
- Возникновение отходов как результат деятельности человека.
- Полигонное захоронение отходов.
- Организация сбора и удаления твердых бытовых отходов в городских условиях.
- Принципы переработки твердых бытовых отходов.
- Сепарация твердых бытовых отходов.
- Термическая переработка твердых бытовых отходов.
- Сжигание без образования шлакового расплава.
- Полигоны для захоронения отходов.
- Использование биогаза из захоронений отходов.
- Захоронение отходов в море.
- Классификация металлических отходов.
- Технология и оборудование для подготовки металлолома к переплаву. Технологические схемы переработки лома и цветных металлов.
- Обезвреживание отходов.
- Направления утилизации шлаков.
- Производство строительных материалов из металлургических шлаков.
- Анализ достоинств и недостатков существующих способов утилизации и переработки отходов.
- Отходы предприятий строительного комплекса и методы их утилизации и переработки.
- Основы технологических процессов переработки промышленных отходов.
- Утилизация шлаков, золы и горелой земли.
- Переработка текстильных отходов.

- Проблема газообразных отходов и их обезвреживание.
- Отходы металлургии и их переработка.
- Авторециклинг.
- Твердые бытовые отходы – ценное сырье.
- Переработка отходов гальванических производств.
- Утилизация отходов пластмасс. Переработка резиновых отходов. Воздушные массы и их движение.

Критерием оценки за доклад с презентацией определяется простым суммированием баллов:

Критерии оценки доклада	Количество баллов
правильность представления материала	0-0,5
соответствие требованиям оформления презентации	0-0,5
всесторонность и глубина ответов на вопросы (полнота)	0-2
Итого	0-3

3. Подготовка к экзамену

Экзамен по дисциплине проводится в письменной форме по билетам.

Ознакомление обучающихся с процедурой и алгоритмом оценивания (в течение первой недели начала изучения дисциплины).

Проведение предварительных консультаций.

Проверка ответов на задания письменного экзамена.

Сообщение результатов оценивания обучающимся.

Экзаменационный билет на зачет включает в себя 10 тестовых заданий и два теоретических вопроса.

Ответ на теоретический вопрос, требующий изложения, должен быть представлен в виде грамотно изложенного, связного текста, позволяющего проследить логику рассуждений, лежащих в основе сделанных выводов. Ответ, представляющий бессвязный набор определений и иных положений, рассматривается как неверный. Наличие в ответах любой грубой ошибки является основанием для снижения оценки. Оценка за письменный экзамен может быть снижена за небрежное оформление работы (недопустимые сокращения, зачеркивания, неразборчивый почерк).

На экзамене преподаватель может задать обучающемуся дополнительные и уточняющие вопросы. Дополнительные вопросы задаются помимо вопросов билета и связаны, как правило, с плохим ответом. Уточняющие вопросы задаются в рамках билета и направлены на уточнение мысли и действий студента.

Система оценивания по оценочным средствам промежуточного контроля

Форма и описание контрольного мероприятия	Балловая стоимость контрольного мероприятия	Критерии начисления баллов
<i>Тест</i> - система стандартизированных заданий, позволяющая автоматизировать процедуру измерения уровня знаний обучающегося	0-10 баллов (10 вопросов)	Правильность ответов
<i>Теоретический вопрос</i> - индивидуальная деятельность обучающегося по концентрированно-	0-15 баллов	Полнота и последовательность ответа на вопрос (верное, четкое и достаточно глубокое изложение идей, понятий, фактов и т.д.), степень использова-

му выражению накопленного знания. Средство проверки умений применять полученные знания для решения задач определенного типа по теме или разделу.		ния и понимания научных, нормативных источников, демонстрация умения анализировать материал, соблюдение норм литературной речи, владение профессиональной лексикой
Итого	40 баллов	

3.1 Пример тестового задания:

Процесс термической переработки отходов, протекающий в присутствии катализатора и связанный с присоединением водорода к химическим соединениям с целью получения синтетического топлива, называется

- газификацией отходов
- гидрогенизацией
- сжиганием
- пиролизом

Процесс уменьшения размеров кусков материала разрушением их под действием внешних сил называется

- дроблением
- сжиманием
- компактированием
- истиранием

Какая группа отходов из перечисленных подлежит регулированию в рамках Базельской конвенции?

- только отходы производства, получения и применения органических растворителей
- только ненужные минеральные масла, не пригодные для первоначально запланированного применения
- только отходы в виде смесей и эмульсий масел/воды, углеводов/воды
- все группы перечисленных отходов

Если степень опасности отходов определяют как сумму показателей опасности каждого компонента, то такой метод называется

- экспериментальным
- параметрическим
- физическим
- расчетным

Какие направления государственной политики в области обращения с отходами являются приоритетными, согласно закону "Об отходах производства и потребления"?

- максимальное использование исходных сырья и материалов, предотвращение образования отходов, сокращение образования отходов и снижение класса опасности отходов в источниках их образования, обработка отходов, утилизация отходов, обезвреживание отходов
- поддержание экономических интересов хозяйствующих субъектов
- сокращение источников образования отходов
- максимальное накопление отходов и вовлечение их в хозяйственный оборот

Как называются отходы, которые в настоящее время не могут быть использованы в народном хозяйстве либо использование которых экономически, экологически и социально нецелесообразно?

- безвозвратные отходы.
- неиспользуемые отходы.
- используемые отходы
- приобретенные отходы

Что должно использоваться для улучшения микроклимата в жаркое время года для улиц с повышенной интенсивностью движения?

- полив улиц с повышенной интенсивностью движения.
- только уборка с использованием вакуумных подметально-уборочных машин.
- обработка тротуаров и дорожных покрытий поваренной солью.
- все перечисленное

Что из перечисленного может быть использовано в качестве тест-объекта при биотестировании водных вытяжек твердых промышленных отходов

- одноклеточные водоросли, дафнии.
- грызуны.
- крупный рогатый скот.
- все перечисленное

— Отходы могут подразделяться на:
используемые и неиспользуемые, полностью или частично используемые;
газообразные, жидкие и твердые;

- многотоннажные и малотоннажные;
- все ответы верные

Перечень образующихся в России отходов, систематизированный по совокупности приоритетных признаков, называется

- государственным кадастром отходов
- федеральным классификационным каталогом отходов
- банком данных отходов
- перечнем отходов

Оценка за тест определяется простым суммированием баллов за правильные ответы на вопросы: 1 правильный ответ = 1 балл. Ответ считается правильным, если в тестовом задании закрытой формы с выбором ответа выбран правильный ответ.

3.2 Примеры теоретических вопросов для подготовки к экзамену:

1. Урбанизированные территории, их характеристика и классификация?
2. Что такое техногенез и техногенная нагрузка, какие критерии техногенных нагрузок вы знаете?
3. Каким образом нормируются техногенные нагрузки?
4. Какие основные параметры урбанизированных территорий вы можете назвать?

5. Что понимается под экологическим нормированием?
6. Для каких целей осуществляют нормирование техногенных нагрузок. Какие компоненты городской среды подлежат нормированию?
7. Направления нормирования и виды экологических нормативов
8. Санитарно-гигиеническое нормирование в РФ
9. Основные принципы и проблемы формирования системы экологического нормирования
10. Отечественный и зарубежный опыт создания экологических нормативов.
11. Устойчивость природных систем и подходы к ее оценке
12. Устойчивость территории к антропогенной нагрузке.
13. Что такое экологические риски и на основании каких критериев они устанавливаются?
14. Характеристики воздействия на ландшафтные комплексы
15. Охарактеризуйте место нормирования антропогенных нагрузок в системе управления природопользованием.
16. Что такое экологическое обоснование?
17. Раскройте содержание основных этапов ОВОС.
18. Потенциал загрязнения атмосферы, индекс загрязнения атмосферы.
19. Какова суть оценки уровня загрязненности атмосферы.
20. Виды техногенных нагрузок на поверхностную и подземную гидросферу
21. Назовите нормативы качества атмосферного воздуха.
22. Основные нормативно-правовые акты, регламентирующие нормирование выбросов загрязняющих веществ в атмосферу.
23. Каковы цели нормирования атмосферного воздуха?
24. Физическое воздействие на атмосферу и его последствия.
25. Какие инженерные методы защиты от негативного воздействия вы можете назвать?
26. Санитарно-защитные зоны и санитарная классификация предприятий.
27. Оценка качества воды
28. Регламентация состава и свойств сточных вод
29. Нормирование качества воды водоемов и водотоков
30. Что такое сточные воды? Нормирование сбросов сточных вод. Определение величины НДС
31. Расчет необходимой степени и эффективности очистки сточных вод.
32. Нормирование потребления и отведения воды на предприятии
33. Зоны санитарной охраны источников водопотребления.
34. Назовите критерии оценки состояния почв и земель
35. Каким образом определяются нормативы воздействия на территории различного уровня
36. Инженерные методы защиты почв и земель от антропогенной нагрузки
37. Назовите критерии состояния растительности и животного мира, нарушенности экосистем. Приведите примеры.
38. Дайте краткую характеристику экономическим механизмам природопользования, используемым в России.
39. В чем суть системы платежей в сфере природопользования?
40. Каким образом определяется и исчисляется плата за загрязнение окружающей среды?

Критерием оценки за теоретический вопрос определяется простым суммированием баллов:

Критерии оценки ответа на теоретический вопрос	Количество баллов
Полнота и последовательность ответа	0-3
Логичность изложения материала	0-3
Умение анализировать материал	0-3
Соблюдение норм литературной речи	0-2
Владение профессиональной лексикой	0-2
Степень использования и понимания научных, нормативных источников	0-2
Итого	0-15

3.3 Количество баллов за промежуточную аттестацию складывается из суммы баллов за каждое задание:

- 34-40 баллов (85-100%) - оценка «отлично»
- 28-33 баллов (70-84%) - оценка «хорошо»
- 20-27 баллов (50-69%) - оценка «удовлетворительно»
- 0-19 баллов (0-49%) - оценка «неудовлетворительно».

3.4 Итоговая оценка по дисциплине складывается из суммы баллов текущего контроля и баллов по промежуточной аттестации.

- 85 - 100 баллов (85% - 100%) – оценка «отлично».
- 70 - 84 баллов (70% - 84%) – оценка «хорошо»;
- 50 - 69 баллов (50% - 69 %) – оценка «удовлетворительно»;
- 0 - 49 баллов и менее (0-49%) – оценка «неудовлетворительно»;

Методические материалы, определяющие процедуры оценивания умений, знаний, характеризующие формирование компетенций

Ознакомление обучающихся с процедурой и алгоритмом оценивания (в течение первой недели начала изучения дисциплины).

Проведение предварительных консультаций.

Проверка ответов на задания письменного экзамена.

Сообщение результатов оценивания обучающимся.

Оформление необходимой документации.

Экзамен – форма контроля промежуточной аттестации, в результате которого обучающийся получает оценку по шкале: «отлично», «хорошо», «удовлетворительно», «неудовлетворительно».

Экзамен проводится по расписанию.

Цель экзамена – завершить курс освоения дисциплины, проверить сложившуюся у обучающегося систему знаний, понятий, отметить степень полученных умений, определить сформированность компетенций.

Экзамен подводит итог всей учебной работы по данной дисциплине.

При подготовке к экзамену прежде всего необходимо запоминать определение каждого понятия, так как именно в нем фиксируются признаки, показывающие его сущность и позволяющие отличать данную категорию от других. В процессе заучивания определений конкретных понятий обучающийся «наращивает» знания. Название дисциплины имеет свою систему понятий, и обучающийся через запоминание конкретной учебной информации приобщается к данной системе, «поднимается» до ее уровня, говорит на ее языке (не пытаюсь объяснить суть той или иной категории с помощью обыденных слов).

Однако преподаватель на экзамене проверяет не столько уровень запоминания учебного материала, сколько то, как обучающийся понимает те или иные категории и ре-

альные проблемы, как умеет мыслить, аргументировать, отстаивать определенную позицию, объяснять заученную дефиницию.

Таким образом, необходимо разумно сочетать запоминание и понимание, простое воспроизводство учебной информации и работу мысли.

Для того чтобы быть уверенным на экзамене, необходимо ответы на наиболее трудные, с точки зрения обучающегося, вопросы подготовить заранее и тезисно записать. Запись включает дополнительные ресурсы памяти.

К экзамену по дисциплине необходимо начинать готовиться с первой лекции, практического занятия, так как материал, набираемый памятью постепенно, неоднократно подвергавшийся обсуждению, образует качественные знания, формирует необходимые компетенции.

При подготовке к экзамену следует пользоваться конспектами лекций, учебниками, ресурсами интернета, научной и научно – популярной литературой, словарем, демонстрационными листами (раздаточным материалом) и другими источниками сведений.

На выполнение экзаменационного задания обучающегося дается 90 минут.

4. ПЕРЕЧЕНЬ ОСНОВНОЙ И ДОПОЛНИТЕЛЬНОЙ УЧЕБНОЙ ЛИТЕРАТУРЫ, НЕОБХОДИМОЙ ДЛЯ ОСВОЕНИЯ ДИСЦИПЛИНЫ

4.1 Основная литература

№ п/п	Наименование	Кол-во экз.
1	Экологическая безопасность. Защита территории и населения при чрезвычайных ситуациях : учеб. пособие / Александр Семенович Гринин А. С., Виктор Николаевич Новиков В. Н. - Москва : ФАИР-ПРЕСС, 2002. - 336 с.	11
2	Обеспечение экологической безопасности в промышленности [Текст] : учебное пособие / А. В. Хохряков [и др.] ; под ред.: А. В. Хохрякова, А. Г. Студенка ; Министерство образования и науки Российской Федерации, Уральский государственный горный университет. - Екатеринбург : УГГУ, 2017. - 297 с.	30
3	Безопасность объектов топливно-энергетического комплекса. Объекты промышленного трубопроводного транспорта углеводородного сырья : учебное пособие / В. В. Шайдаков, К. В. Чернова, А. А. Селуянов [и др.]. — Вологда : Инфра-Инженерия, 2019. — 132 с. —URL: https://e.lanbook.com/book/124604	Эл. ресурс
4	Вержбицкий, В. В. Охрана окружающей среды в нефтегазовом деле : учебное пособие / В. В. Вержбицкий, И. И. Андрианов, М. Д. Полтавская. — Ставрополь : СКФУ, 2014. — 97 с. —URL: https://e.lanbook.com/book/155088	Эл. ресурс
5	Шахова, Ф. А. Воздействие на окружающую среду технологических процессов нефтегазовой отрасли : учебное пособие / Ф. А. Шахова, Г. Г. Ягафарова, А. И. Мухаммадеева. — Уфа : УГНТУ, 2012. — 442 с. —URL: https://e.lanbook.com/book/146116	Эл. ресурс

10.2 Дополнительная литература

№ п/п	Наименование	Кол-во экз.
1	Охрана окружающей среды и качество жизни. Правовые аспекты [Электронный ресурс] : сборник научных трудов / И.А. Умнова [и др.]. — Электрон. текстовые данные. — М. : Институт научной информации по общественным наукам РАН, 2011. — 208 с. — 978-5-248-00572-7. — Режим доступа: http://www.iprbookshop.ru/22503.html	Эл. ресурс
2	Губанов Л.Н. Экологическая безопасность при строительстве. Часть 1	Эл. ресурс

	[Электронный ресурс] : учебное пособие / Л.Н. Губанов, В.И. Зверева, А.Ю. Зверева. — Электрон. текстовые данные. — Нижний Новгород: Нижегородский государственный архитектурно-строительный университет, ЭБС АСВ, 2010. — 101 с. — 2227-8397. — Режим доступа: http://www.iprbookshop.ru/16074.html	
3	Управление отходами производства и потребления : учебно-методическое пособие по выполнению расчетно-практических работ для студентов направления бакалавриата 20.03.02 - "Природообустройство и водопользование" очного и заочного обучения / В. И. Шерстнев, А. И. Усманов ; Министерство образования и науки РФ, Уральский государственный горный университет. - Екатеринбург : УГГУ, 2017. - 98 с. : рис., табл. - Библиогр.: с. 91.	40
4	Твердые отходы: технологии утилизации, методы контроля, мониторинг : учебное пособие для академического бакалавриата / М. Д. Харламова, А. И. Курбатова ; под ред. М. Д. Харламовой ; Российский университет дружбы народов. - Москва : Юрайт, 2015. - 232 с.	2
5	Экологическая экспертиза строительных проектов : учебное пособие / С. В. Свергузова, Т. А. Василенко, Ж. А. Свергузова. - Москва : Академия, 2011. - 208 с.	5
6	Международное экологическое право [Электронный ресурс] : учебник / Т.Г. Авдеева [и др.]. — Электрон. текстовые данные. — М. : Статут, 2012. — 639 с. — 978-5-8354-0859-7. — Режим доступа: http://www.iprbookshop.ru/29232.html	Эл. ресурс
7	Абанина Е.Н. Комментарий к Федеральному закону от 10 января 2002 г. № 7-ФЗ «Об охране окружающей среды» [Электронный ресурс] / Е.Н. Абанина, О.В. Зенюкова, Е.А. Сухова. — Электрон. текстовые данные. — М. : Ось-89, 2006. — 277 с. — 5-98534-400-2. — Режим доступа: http://www.iprbookshop.ru/1323.html	Эл. ресурс

10.3 Нормативные правовые акты

1. Федеральный закон от 10.01.2002 № 7-ФЗ «Об охране окружающей среды». - Режим доступа: ИПС «Консультант Плюс»
2. Указ Президента РФ № 440 от 01.04.1996 г. «О Концепции перехода РФ к устойчивому развитию». - Режим доступа: ИПС «Консультант Плюс»
3. Федеральный закон "Об отходах производства и потребления" от 24.06.1998 N 89-ФЗ (последняя редакция) - Режим доступа: ИПС «Консультант Плюс»

11 ПЕРЕЧЕНЬ РЕСУРСОВ ИНФОРМАЦИОННО - ТЕЛЕКОММУНИКАЦИОННОЙ СЕТИ «ИНТЕРНЕТ», НЕОБХОДИМЫХ ДЛЯ ОСВОЕНИЯ ДИСЦИПЛИНЫ (

Официальный сайт Министерства природных ресурсов и экологии Свердловской области <http://www.mprso.ru>

Российская государственная библиотека [Электронный ресурс]: содержит электронные версии книг, учебников, монографий, сборников научных трудов как отечественных, так и зарубежных авторов, периодических изданий. Режим доступа: <http://www.rbc.ru>

Издательство "Лань" [Электронный ресурс]: электронная библиотечная система: содержит электронные версии книг издательства «Лань» и других ведущих издательств учебной литературы, так и электронные версии периодических изданий по естественным, техническим и гуманитарным наукам. — Москва, 2010—. Режим доступа: <http://e.lanbook.com>.

Научно-практический журнал «Твердые бытовые отходы»
<https://www.solidwaste.ru/>

Научно-практический журнал «Экология производства»
<https://promo.ecoindustry.ru/>

**12. ПЕРЕЧЕНЬ ИНФОРМАЦИОННЫХ ТЕХНОЛОГИЙ, ИСПОЛЬЗУЕМЫХ ПРИ
ОСУЩЕСТВЛЕНИИ ОБРАЗОВАТЕЛЬНОГО ПРОЦЕССА ПО ДИСЦИПЛИНЕ,
ВКЛЮЧАЯ ПЕРЕЧЕНЬ ПРОГРАММНОГО ОБЕСПЕЧЕНИЯ
И ИНФОРМАЦИОННЫХ СПРАВОЧНЫХ СИСТЕМ**

1. Microsoft Windows 8 Professional
2. Microsoft Office Standard 2013
3. Демо-версия Расчет класса опасности отходов для ОС НПО «Логус»

Информационные справочные системы
ИПС «КонсультантПлюс»

Базы данных

Scopus: база данных рефератов и цитирования

<https://www.scopus.com/customer/profile/display.uri>

E-library: электронная научная библиотека: <https://elibrary.ru>

МИНИСТЕРСТВО ОБРАЗОВАНИЯ И НАУКИ РОССИЙСКОЙ ФЕДЕРАЦИИ

ФГБОУ ВО «Уральский государственный горный университет»



УТВЕРЖДАЮ

Проректор по учебно-методическому комплексу
С.А. Упоров

**МЕТОДИЧЕСКИЕ РЕКОМЕНДАЦИИ
ПО ВЫПОЛНЕНИЮ САМОСТОЯТЕЛЬНОЙ РАБОТЫ
ПО ДИСЦИПЛИНЕ
Б1.В.09.11 ГИДРОЛОГИЯ, КЛИМАТОЛОГИЯ
И МЕТЕОРОЛОГИЯ**

Специальность
21.05.04 Горное дело

Направленность (профиль)
Горнопромышленная и нефтегазовая экология

формы обучения: очная, заочная

год набора: 2022

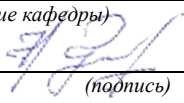
Автор: Якупов Д. Р., к.г.-м.н.

Одобрена на заседании кафедры

Природообустройства и водопользования

(название кафедры)

Зав.кафедрой


(подпись)

Гревцев Н.В.

(Фамилия И.О.)

Протокол № 1 от 19.09.2021

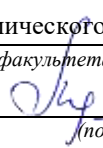
(Дата)

Рассмотрена методической комиссией
факультета

Инженерно-экономического факультета

(название факультета)

Председатель


(подпись)

Мочалова Л.А.

(Фамилия И.О.)

Протокол № 1 от 29.09.2021

(Дата)

МЕТОДИЧЕСКИЕ РЕКОМЕНДАЦИИ ПО ОРГАНИЗАЦИИ САМОСТОЯТЕЛЬНОЙ РАБОТЫ ПО ДИСЦИПЛИНЕ «ГИДРОЛОГИЯ, КЛИМАТОЛОГИЯ И МЕТЕОРОЛОГИЯ»

1. ЦЕЛЬ И ЗАДАЧИ САМОСТОЯТЕЛЬНОЙ РАБОТЫ ОБУЧАЮЩИХСЯ

Самостоятельная работа студентов является одной из важнейших составляющих образовательного процесса. Независимо от полученной профессии и характера работы любой начинающий специалист должен обладать фундаментальными знаниями, профессиональными умениями и навыками деятельности своего профиля, опытом творческой и исследовательской деятельности по решению новых проблем, опытом социально-оценочной деятельности.

Основным принципом организации самостоятельной работы студентов является комплексный подход, направленный на формирование навыков репродуктивной и творческой деятельности студента в аудитории, при внеаудиторных контактах с преподавателем на консультациях и домашней подготовке.

Самостоятельная работа – это планируемая работа студентов, выполняемая по заданию и при методическом руководстве преподавателя, но без его непосредственного участия. Предназначение самостоятельной работы:

- для усвоения материала дисциплины,
- для формирования навыков самостоятельной работы в учебной, научной, профессиональной деятельности,
- для приобретения способности принимать на себя ответственность, самостоятельно решать проблему, находить конструктивные решения и т. д.

Самостоятельная работа способствует:

- углублению и расширению знаний;
- формированию интереса к познавательной деятельности;
- овладению приемами процесса познания;
- развитию познавательных способностей.

Основная цель самостоятельной работы студентов состоит в овладении фундаментальными знаниями, профессиональными умениями и навыками деятельности по профилю, опытом творческой, исследовательской деятельности.

Задачами самостоятельной работы студентов являются:

- развитие способности работать самостоятельно, формирование самостоятельности мышления и принятия решений.
- развитие активности и познавательных способностей студентов, развитие исследовательских умений
- стимулирование самообразования и самовоспитания
- развитие способности планировать и распределять свое время. Кроме того, самостоятельная работа неразрывно связана с формированием компетенций в процессе изучения дисциплины:

- Способен использовать измерительную и вычислительную технику, информационно-коммуникационные технологии в сфере своей профессиональной деятельности в области природообустройства и водопользования (ОПК-3);

2 ВИДЫ САМОСТОЯТЕЛЬНОЙ РАБОТЫ

Самостоятельная работа бакалавров по данной дисциплине предполагает:

- самостоятельный поиск ответов и необходимой информации по предложенным вопросам;
- выполнение заданий для самостоятельной работы;
- изучение теоретического и лекционного материала, а также основной и дополнительной литературы при подготовке к семинарским занятиям, написании докладов;
- самостоятельное изучение отдельных вопросов, не рассматриваемых на практических занятиях;
- подготовка к контрольным работам по темам, предусмотренным программой данного курса;
- выполнение индивидуальных заданий по отдельным темам дисциплины

Самостоятельная работа включает в себя подготовку к лекционным и практическим занятиям, а также подготовку к экзамену.

Виды самостоятельной работы студентов, формы отчетности и контроля

Вид самостоятельной работы	Формы отчетности и контроля
1. Работа с опорным конспектом	Составление и проверка конспектов
2. Письменные расчетно-графические работы	Проверка работ
3. Подготовка докладов, сообщений	Выступление с докладом и сообщением.
4. Работа с экзаменационными тестовыми вопросами	Проверочное тестирование
5. Работа с экзаменационными вопросами	Экзамен

Подготовка к практическим занятиям, устному опросу, контрольной работе, письменному тестированию, экзамену.

В процессе подготовки к практическим занятиям, устному опросу, контрольной работе, письменному тестированию студентам необходимо обратить особое внимание на самостоятельное изучение рекомендованной учебно-методической (а также научной и популярной) литературы. Самостоятельная работа с учебниками, учебными пособиями, научной, справочной и популярной литературой, материалами периодических изданий и Интернета, статистическими данными является наиболее эффективным методом получения знаний, позволяет значительно активизировать процесс овладения информацией, способствует более глубокому усвоению изучаемого материала, формирует у студентов свое отношение к конкретной проблеме. Более глубокому раскрытию вопросов способствует знакомство с дополнительной литературой, рекомендованной преподавателем по каждой теме семинарского или практического занятия, что позволяет студентам проявить свою индивидуальность в рамках выступления на данных занятиях, выявить широкий спектр мнений по изучаемой проблеме.

2.1 Подготовка к выполнению расчетно-графических работ

Выполнение расчетно-практических работ имеет целью закрепление обучающимися полученных на лекциях теоретических знаний и практического опыта, приобретенного на практических занятиях.

2.1.1 Методические рекомендации:

Оформление отчета по *расчетно-графическим работам* (далее «документа») осуществляется в соответствии с требованиями государственных стандартов и университета.

Отчет выполняется печатным способом с использованием компьютера.

Каждая страница текста, включая иллюстрации и приложения, нумеруется арабскими цифрами, кроме титульного листа и содержания, по порядку без пропусков и повторений. Номера страниц проставляются, начиная с введения (третья страница), в центре нижней части листа без точки.

Текст работы следует печатать, соблюдая следующие размеры полей: правое – 10 мм, верхнее и нижнее – 20 мм, левое – 30 мм.

Рекомендуемым типом шрифта является Times New Roman, размер которого 14 pt (пунктов) (на рисунках и в таблицах допускается применение более мелкого размера шрифта, но не менее 10 pt).

Текст печатается через 1,5-ый интервал, красная строка – 1,25 см.

Цвет шрифта должен быть черным, необходимо соблюдать равномерную плотность, контрастность и четкость изображения по всей работе. Разрешается использовать компьютерные возможности акцентирования внимания на определенных терминах и формулах, применяя курсив, полужирный шрифт не применяется.

2.1.2 Правила оформления наименований и нумерации структурных элементов, глав и параграфов

Документ должен включать следующие структурные элементы: титульный лист, содержание, введение, основной текст, заключение, приложения (является дополнительным элементом). Основной текст может быть разделен на разделы и параграфы.

Каждый структурный элемент документа (титульный лист, содержание, введение, заключение, приложение) и разделы необходимо начинать с новой страницы. Следующий параграф внутри одного раздела начинается через 2 межстрочных интервала на том же листе, где закончился предыдущий.

Расстояние между заголовком структурного элемента и текстом, заголовками главы и параграфа, заголовком параграфа и текстом составляет 2 межстрочных интервала.

Наименования структурных элементов письменной работы («СОДЕРЖАНИЕ», «ВВЕДЕНИЕ», «ЗАКЛЮЧЕНИЕ», «ПРИЛОЖЕНИЕ») служат заголовками структурных элементов. Данные наименования пишутся по центру страницы без точки в конце прописными (заглавными) буквами, не подчеркивая.

Разделы, параграфы должны иметь заголовки. Их следует нумеровать арабскими цифрами и записывать по центру страницы прописными (заглавными) буквами без точки в конце, не подчеркивая. Номер раздела указывается цифрой (например, 1, 2, 3), номер параграфа включает номер раздела и порядковый номер параграфа, разделенные точкой (например, 1.1, 2.1, 3.3). После номера раздела и параграфа в тексте точку не ставят. Если заголовок состоит из двух предложений, их разделяют точкой. Переносы слов в заголовках не допускаются. Не допускается писать заголовок параграфа на одном листе, а его текст – на другом.

В содержании работы наименования структурных элементов указываются с левого края страницы, при этом первая буква наименования является прописной (заглавной), остальные буквы являются строчными, например:

Введение

1 Практический раздел – выполненные работы

Заключение

Приложения

2.1.3 Правила оформления сокращений и аббревиатур

Сокращение русских слов и словосочетаний допускается при условии соблюдения требований ГОСТ 7.12–93 «Система стандартов по информации, библиотечному и издательскому делу. Библиографическая запись. Сокращение слов на русском языке. Общие требования и правила».

В тексте письменной работы допускаются общепринятые сокращения и аббревиатуры, установленные правилами орфографии и соответствующими нормативными документами, например: год – г., годы – гг., и так далее – и т. д., метр – м, тысяч – тыс., миллион – млн, миллиард – млрд, триллион – трлн, страница – с., Российская Федерация – РФ, общество с ограниченной ответственностью – ООО.

При использовании авторской аббревиатуры необходимо при первом ее упоминании дать полную расшифровку, например: «... Уральский государственный горный университет (далее – УГГУ)...».

Не допускается использование сокращений и аббревиатур в заголовках письменной работы, глав и параграфов.

2.1.4 Правила оформления перечислений

При необходимости в тексте работы могут быть приведены перечисления. Перед каждым элементом перечисления следует ставить дефис (иные маркеры не допустимы). Например:

«...заключение содержит:

- краткие выводы;
- оценку решений;
- разработку рекомендаций.»

При необходимости ссылки в тексте работы на один из элементов перечисления вместо дефиса ставятся строчные буквы в порядке русского алфавита, начиная с буквы а (за исключением букв ё, з, й, о, ч, ь, ы, ь). Для дальнейшей детализации перечислений необходимо использовать арабские цифры, после которых ставится скобка, а запись производится с абзацного отступа. Например:

- а) ...;
- б) ...;
- 1) ...;
- 2) ...;
- в) ...

2.1.5 Правила оформления рисунков

В письменной работе для наглядности, уменьшения физического объема сплошного текста следует использовать иллюстрации – графики, схемы, диаграммы, чертежи, рисунки и фотографии. Все иллюстрации именуется рисунками. Их количество зависит от содержания работы и должно быть достаточно для того, чтобы придать ей ясность и конкретность.

На все рисунки должны быть даны ссылки в тексте работы, например: «... в соответствии с рисунком 2 ...» или «... тенденцию к снижению (рисунок 2)».

Рисунки следует располагать в работе непосредственно после текста, в котором они упоминаются впервые (при наличии достаточного пространства для помещения рисунка со всеми поясняющими данными), или на следующей странице. Если рисунок достаточно велик, его можно размещать на отдельном листе. Допускается поворот рисунка по часовой стрелке (если он выполнен на отдельном листе). Рисунки, размеры которых больше формата А4, учитывают как одну страницу и помещают в приложении.

Рисунки, за исключением рисунков в приложениях, следует нумеровать арабскими цифрами сквозной нумерацией по всей работе. Каждый рисунок (схема, график, диаграм-

ма) обозначается словом «Рисунок», должен иметь заголовок и подписываться следующим образом – посередине строки без абзацного отступа, например:



Рисунок 1 – Структура администрации организации

Если на рисунке отражены показатели, то после заголовка рисунка через запятую указывается единица измерения, например:

Рисунок 1 – Структура добычи, %

Рисунки каждого приложения обозначают отдельной нумерацией арабскими цифрами с добавлением перед цифрой обозначения приложения (например, рисунок А.3).

Если рисунок взят из первичного источника без авторской переработки, следует сделать ссылку, например:

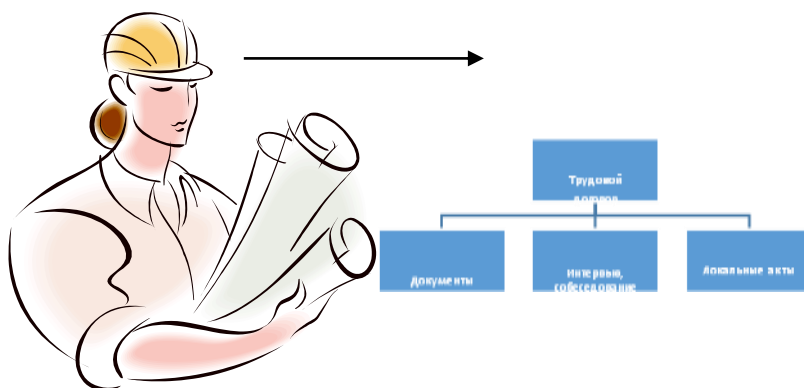
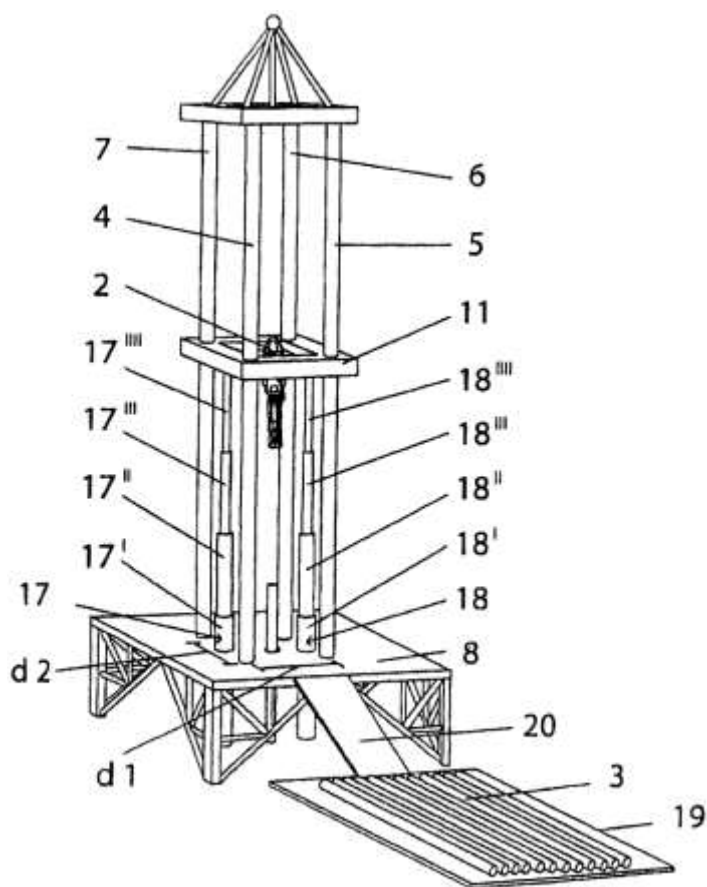


Рисунок 1 - Процесс заключения трудового договора [8, с. 46]

Если рисунок является авторской разработкой, необходимо после заголовка рисунка поставить знак сноски и указать в форме подстрочной сноски внизу страницы, на основании каких источников он составлен, например:



Фиг.4

Рисунок 2 – Буровая установка,.....¹

При необходимости между рисунком и его заголовком помещаются поясняющие данные (подрисовочный текст), например, легенда.

2.1.6 Правила оформления таблиц

В письменной работе фактический материал в обобщенном и систематизированном виде может быть представлен в виде таблицы для наглядности и удобства сравнения показателей.

На все таблицы должны быть ссылки в работе. При ссылке следует писать слово «таблица» с указанием ее номера, например: «... в таблице 2 представлены ...» или «... характеризуется показателями (таблица 2)».

Таблицу следует располагать в работе непосредственно после текста, в котором она упоминается впервые, или на следующей странице.

Таблицы, за исключением таблиц в приложениях, следует нумеровать арабскими цифрами сквозной нумерацией по всей работе. Каждая таблица должна иметь заголовок, который должен отражать ее содержание, быть точным, кратким. Заголовок таблицы следует помещать над таблицей слева, без абзацного отступа в одну строку с ее номером через тире, например:

Таблица 3 – Количество тонн угля, добытого шахтами Свердловской области

Наименование организации	2017	2018
--------------------------	------	------

¹ Составлено автором по: [15, 23, 42].

ПАО «Бокситы Севера»	58	59
Березниковская шахта	29	51

Если таблица взята из первичного источника без авторской переработки, следует сделать ссылку, например:

Таблица 2 – Динамика основных показателей развития шахтного строительства в России за 2015–2018 гг. [15, с. 35]

	2015	2016	2017	2018
Объем строительства, млрд. руб.				
.....				

Если таблица является авторской разработкой, необходимо после заголовка таблицы поставить знак сноски и указать в форме подстрочной сноски внизу страницы, на основании каких источников она составлена, например:

Таблица 3 – Количество оборудования¹

Вид оборудования	2016	2017
Буровая машина	3	5
.....	3	7

Располагают таблицы на странице обычно вертикально. Помещенные на отдельной странице таблицы могут быть расположены горизонтально, причем графа с наименованиями показателей должна размещаться в левой части страницы. Слева, справа и снизу таблицы ограничивают линиями.

Таблицу с большим числом строк допускается переносить на другую страницу. При переносе части таблицы на другую страницу слово «Таблица» указывают один раз слева над первой частью таблицы. На странице, на которую перенесена часть таблицы, слева пишут «Продолжение таблицы» или «Окончание таблицы» с указанием номера таблицы и повторением шапки таблицы.

Если таблица переносится, то на странице, где помещена первая часть таблицы, нижняя ограничительная линия таблицы не проводится. Это же относится к странице (страницам), где помещено продолжение (продолжения) таблицы. Нижняя ограничительная линия таблицы проводится только на странице, где помещено окончание таблицы.

Заголовки граф и строк таблицы следует писать с прописной буквы в единственном числе, а подзаголовки граф – со строчной буквы, если они составляют одно предложение с заголовком, или с прописной буквы, если они имеют самостоятельное значение. В конце заголовков и подзаголовков таблиц точки не ставят. Заголовки граф, как правило, записывают параллельно строкам таблицы. При необходимости допускается перпендикулярное расположение заголовков граф.

Примечания к таблице (подтабличные примечания) размещают непосредственно под таблицей в виде: а) общего примечания; б) сноски; в) отдельной графы или табличной строки с заголовком. Выделять примечание в отдельную графу или строку целесообразно лишь тогда, когда примечание относится к большинству строк или граф. Примечания к отдельным заголовкам граф или строк следует связывать с ними знаком сноски. Общее примечание ко всей таблице не связывают с ней знаком сноски, а помещают после заголовка «Примечание» или «Примечания», оформляют как внутритекстовое примечание.

Допускается применять размер шрифта в таблице меньший, чем в тексте работы, но не менее 10 pt.

Если все показатели, приведенные в графах таблицы, выражены в одной и той же единице измерения, то ее обозначение необходимо помещать над таблицей справа. Если показатели таблицы выражены в разных единицах измерения, то обозначение единицы измерения указывается после наименования показателя через запятую. Допускается при необходимости выносить в отдельную графу обозначения единиц измерения.

Текст, повторяющийся в строках одной и той же графы и состоящий из одиночных слов, чередующихся с цифрами, заменяют кавычками. Если повторяющийся текст состоит из двух или более слов, то при первом повторении его заменяют словами «То же», а далее – кавычками. Если предыдущая фраза является частью последующей, то допускается заменить ее словами «То же» и добавить дополнительные сведения. При наличии горизонтальных линий текст необходимо повторять. Если в ячейке таблицы приведен текст из нескольких предложений, то в последнем предложении точка не ставится.

Заменять кавычками повторяющиеся в таблице цифры, математические знаки, знаки процента и номера, обозначения нормативных материалов, марок материалов не допускается.

При отсутствии отдельных данных в таблице следует ставить прочерк (тире). Цифры в графах таблиц должны проставляться так, чтобы разряды чисел во всей графе были расположены один под другим, если они относятся к одному показателю. В одной графе должно быть соблюдено, как правило, одинаковое количество десятичных знаков для всех значений величин.

Если таблицы размещены в приложении, их нумерация имеет определенные особенности. Таблицы каждого приложения нумеруют отдельной нумерацией арабскими цифрами. При этом перед цифрой, обозначающей номер таблицы в приложении, ставится буква соответствующего приложения, например:

Таблица В.1.– Динамика показателей за 2016–2017 гг.

Если в документе одна таблица, то она должна быть обозначена «Таблица 1» или «Таблица В.1», если она приведена в приложении (допустим, В).

Расчетно-практические работы выполняются в печатном виде на листах формата А4. На титульном листе указываются реквизиты вуза, кафедры, а также наименование расчетно-практической работы с фамилией и инициалами студента и преподавателя, проверяющего данную работу, номер варианта, который определяется преподавателем индивидуально для каждого студента.

Критерием оценки за расчетно-графические задания определяется простым суммированием баллов:

Критерии оценки ответа на вопрос	Количество баллов
Верность выполнения расчетов	0-1
Соответствие требованиям оформления	0-1
Владение профессиональной лексикой	0-1
Умение анализировать материал	0-1
Полнота и последовательность ответа	0-1
	0-5

2.2. Подготовка доклада с презентацией

2.2.1 Методические рекомендации:

Презентация, это демонстрация возможности студента и его способности организации в наглядной форме основных положений доклада в соответствии с современными требованиями и с использованием современных информационных технологий. Презентация выполняется в программе PowerPoint.

Подготовка презентации предполагает следующие пошаговые действия:

1. Подготовка доклада.
2. Разработка структуры презентации
3. Создание презентации в Power Point
4. Репетиция доклада с использованием презентации

Презентация должна полностью соответствовать тексту доклада. В первую очередь необходимо составить сам текст доклада, во вторую очередь - создать презентацию.

Очередность слайдов должна четко соответствовать структуре в доклада. Не планируйте в процессе доклада возвращаться к предыдущим слайдам или перелистывать их вперед, это усложнит процесс и может сбить ход ваших рассуждений.

Не пытайтесь отразить в презентации весь текст доклада! Слайды должны демонстрировать лишь основные положения доклада. Слайды не должны быть перегружены графической и текстовой информацией, различными эффектами анимации.

Презентация должна состоять из 10-20 слайдов.

2.2.2 Дизайн слайдов.

Оформление слайдов не должно отвлекать внимание от защищаемого – это всего лишь вспомогательный материал.

Дизайн должен быть единый. Текст должен быть четко виден на фоне и легко мог быть прочитан. Лучшее сочетание: белый фон, черный текст. Рекомендуется использовать один вид шрифта, простой печатный черного или темно-синего цвета, вместо экзотических и витиеватых шрифтов. Лучше использовать одну цветовую гамму во всей презентации, а не различные стили для каждого слайда.

Особое внимание к деталям.

Каждый элемент должен быть тщательно подготовлен: все рисунки и фотографии очищены от лишних надписей.

Текстовые объекты.

Оптимальное число строк на слайде—от 6 до 11. Перегруженность и мелкий шрифт тяжелы для восприятия.

Пункты перечней должны быть выполнены короткими фразами, оптимально — одна строка, максимум—две. Шрифт для заголовков 24 -34 пункта; для информационного текста 18-22 пункта; для надписей – обозначений в рисунках на объектах не ниже 12 пункта.

Рекомендуется цветом или жирным шрифтом выделять те их ключевые фрагменты, на которых Вы останавливаетесь при обсуждении.

В презентации желательны чертежи, рисунки, схемы и другой графический материал, иллюстрирующий основные положения доклада.

Оформление таблиц и рисунков.

Таблицы и рисунки должны иметь названия и порядковую нумерацию. Нумерация таблиц и рисунков должна быть сквозной в презентации.

Порядковый номер таблицы и название таблицы проставляются выше таблицы. Порядковый номер рисунка и его название проставляются под рисунком.

2.2.3 Структура выступления

Вступление должно содержать: название, сообщение основной идеи, современную оценку предмета изложения, краткое перечисление рассматриваемых вопросов, живую интересную форму изложения, акцентирование внимания на важных моментах, оригинальность подхода.

Основная часть, в которой выступающий должен глубоко раскрыть суть затронутой темы, обычно строится по принципу отчета. Задача основной части – представить достаточно данных для того, чтобы слушатели заинтересовались темой и захотели ознакомиться с материалами. При этом логическая структура теоретического блока не должны даваться без наглядных пособий, аудио-визуальных и визуальных материалов.

Заключение – ясное, четкое обобщение и краткие выводы.

2.2.4 Примерная тематика докладов с презентацией:

- Гидросфера. Понятие и ее общая характеристика
- Основные составляющие гидросферы.
- Мировой океан и его части.
- Водные экосистемы.
- Биологические ресурсы. Ресурсы Мирового океана.
- Экологическое состояние Мирового океана
- Классификация подземных вод.
- Взаимодействие поверхностных и подземных вод.
- Ледники их образование и развитие. Типы ледников.
- Хозяйственное использование озер.
- Практическое значение болот.
- Влияние болот и их осушение на речной сток.
- Крупнейшие реки мира и России.
- Практические значение рек и хозяйственных мероприятий, влияющих на речной сток.
- Погода и климат как физико-географическая характеристика;
- Основные этапы истории метеорологии и климатологии;
- Организация государственной гидрометеорологической службы;
- Строение атмосферы. Химический состав и физические процессы;
- Атмосферное давление, Температура воздуха, температурные шкалы, единицы измерения;
- Вертикальное распределение температуры.
- Солнечная радиация и ее происхождение;
- Радиационный баланс земной поверхности;
- Географическое распределение прямой, рассеянной и суммарной радиации, эффективного излучения и радиационного баланса земной поверхности;
- Отраженная и поглощенная радиация. Альbedo поверхности Земли;
- Распределение солнечной радиации на верхней границе атмосферы.
- Суточный и годовой ход парциального давления водяного пара и относительной влажности, их географическое распределение;
- Облака. Классификация облаков;
- Облачность, ее суточный и годовой ход, климатическое значение и географическое распространение;
- Осадки. Классификация осадков;
- Географическое распределение осадков.
- Барические системы;
- Карты абсолютной и относительной барической топографии;
- Ветер, его скорость и направление. Изменения ветра с высотой;
- Атмосферные фронты, типы фронтов;
- Воздушные массы и их движение.
- Роль и свойства циркуляции атмосферы;

- Географическое распределение атмосферного давления, центры действия атмосферы;
- Муссоны, их происхождение, тропические и внетропические муссоны;
- Местные ветры;
- Прогноз погоды.
- Понятие о климате;
- Климатообразующие факторы;
- Географические факторы климата;
- Макро-, мезо- и микроклимат; Изменение деятельной поверхности, их последствия на микро-, мезо- и макроклимат
- Непредвиденное воздействие человека на климат.
- Классификация климата Кеппена-Треворта и А.И. Кайгородова и др.;
- Климатическое районирование;
- Возможные причины изменения климата;
- Изменение климата в историческое время;
- Изменение климата за время инструментальных наблюдений;
- Антропогенные изменения климата.

Критерием оценки за доклад с презентацией определяется простым суммированием баллов:

Критерии оценки доклада	Количество баллов
правильность представления материала	0-0,5
соответствие требованиям оформления презентации	0-0,5
всесторонность и глубина ответов на вопросы (полнота)	0-2
Итого	0-3

3. Подготовка к экзамену

Экзамен по дисциплине проводится в письменной форме по билетам.

Ознакомление обучающихся с процедурой и алгоритмом оценивания (в течение первой недели начала изучения дисциплины).

Проведение предварительных консультаций.

Проверка ответов на задания письменного экзамена.

Сообщение результатов оценивания обучающимся.

Экзаменационный билет на зачет включает в себя 10 тестовых заданий и два теоретических вопроса.

Ответ на теоретический вопрос, требующий изложения, должен быть представлен в виде грамотно изложенного, связного текста, позволяющего проследить логику рассуждений, лежащих в основе сделанных выводов. Ответ, представляющий бессвязный набор определений и иных положений, рассматривается как неверный. Наличие в ответах любой грубой ошибки является основанием для снижения оценки. Оценка за письменный экзамен может быть снижена за небрежное оформление работы (недопустимые сокращения, зачеркивания, неразборчивый почерк).

На экзамене преподаватель может задать обучающемуся дополнительные и уточняющие вопросы. Дополнительные вопросы задаются помимо вопросов билета и связаны, как правило, с плохим ответом. Уточняющие вопросы задаются в рамках билета и направлены на уточнение мысли и действий студента.

Система оценивания по оценочным средствам промежуточного контроля

Форма и описание контрольного мероприятия	Балловая стоимость контрольного мероприятия	Критерии начисления баллов
<i>Тест</i> - система стандартизированных заданий, позволяющая автоматизировать процедуру измерения уровня знаний обучающегося	0-10 баллов (10 вопросов)	Правильность ответов
<i>Теоретический вопрос</i> - индивидуальная деятельность обучающегося по концентрированному выражению накопленного знания. Средство проверки умений применять полученные знания для решения задач определенного типа по теме или разделу.	0-15 баллов	Полнота и последовательность ответа на вопрос (верное, четкое и достаточно глубокое изложение идей, понятий, фактов и т.д.), степень использования и понимания научных, нормативных источников, демонстрация умения анализировать материал, соблюдение норм литературной речи, владение профессиональной лексикой
Итого	40 баллов	

3.1 Пример тестового задания:

- Вопрос №1 Наука, изучающая климатообразование, описание и классификация климатов земного шара:
- климатология
 - метеорология
 - гидрология
 - география
- Вопрос №2 К атмосферным явлениям относятся:
- влажность
 - температура
 - гроза
 - давление
- Вопрос №3 Отношение уходящей в космос отраженной и рассеянной солнечной радиации к общему количеству солнечной радиации, поступающей к атмосфере:
- количество облаков (облачность)
 - зона конвергенции
 - закон ветра
 - альбедо Земли
- Вопрос №4 Переход воды из газообразного в жидкое состояние:
- альбедо
 - конденсация
 - транспирация
 - адвекция
- Вопрос №5 Движение воздуха относительно земной поверхности:
- осадки
 - оптические явления
 - ветер
 - поле
- Вопрос №6 Разность средних месячных температур самого теплого и самого холодного месяцев:
- локальные изменения температуры

- годовая амплитуда температуры воздуха
- альбедо Земли
- индивидуальные изменения температуры

- Вопрос №7 Местные особенности климата, обусловленные неоднородностью строения подстилающей поверхности и существенно меняющиеся уже на небольших расстояниях, называют:
- микроклиматом
 - макроклиматом
 - климатом
 - погода
- Вопрос №8 Часть общей гидрологии, изучающая воды, находящиеся в свободном состоянии, в верхней части земной коры:
- гидрология морей
 - гидрология поверхностных вод суши
 - гидрометрия
 - гидрология подземных вод
- Вопрос №9 Биосфера охватывает:
- верхние слои атмосферы, вся гидросфера и верхняя часть литосферы, населенные живыми организмами
 - нижняя часть атмосферы, верхние слои гидросферы и верхняя часть литосферы, населенные живыми организмами
 - нижняя часть атмосферы, вся гидросфера и верхняя часть литосферы, населенные живыми организмами
 - верхние слои атмосферы, нижняя часть гидросферы и верхняя часть литосферы, населенные живыми организмами
- Вопрос №10 Постоянный оборот воды между земной поверхностью и атмосферой:
- точка росы
 - насыщение
 - влагооборот
 - конвергенция

Оценка за тест определяется простым суммированием баллов за правильные ответы на вопросы: 1 правильный ответ = 1 балл. Ответ считается правильным, если в тестовом задании закрытой формы с выбором ответа выбран правильный ответ.

3.2 Примеры теоретических вопросов для подготовки к экзамену:

1. Роль воды в геофизических, биологических и географических процессах. Значение воды в жизни человека и народном хозяйстве.
2. Гидрология, ее задачи и отрасли. Предмет и составные части общей гидрологии. Методы гидрологических исследований.
3. Основные этапы развития гидрологических исследований в России. Гидрометеорологическая служба и контроль природной среды.
4. Круговорот воды в природе. Внутриматериковый влагооборот. Водный баланс земного шара.
5. Виды залегания подземных вод. Воды почвенные, грунтовые и межпластовые, безнапорные, напорные (артезианские).

6. Продольные профили рек. Стадии развития рек. Гидрологический режим рек в верхнем, среднем и нижнем течении.
7. Внутригодовые и многолетние колебания уровней рек; характерные уровни; годовые и типовые графики.
8. Тепловой и ледовый режим рек. Фазы ледового режима рек и температура воды в реках и её изменения.
9. Происхождение котловин озёр. Классификация озёр по происхождению
10. Круговорот органического вещества в озере. Трофическая классификация озёр.
11. Донные отложения озёр и водохранилищ. Заиление водохранилищ.
12. Водоохранилища: назначение, морфологические типы и основные гидроморфологические характеристики.
13. Виды регулирования поверхностного стока водохранилищ. Полное (глубокое) и неполное регулирование.
14. Строение, морфология и гидрография торфяных болот.
15. Водный режим болот. Движение воды в торфяном грунте, характер горизонтального отекания воды в болотном массиве, влияние болот на поверхностный сток.
16. Особенности образования и гидрологического режима ледников.
17. Типы ледников и их значение в режиме рек и народном хозяйстве.
18. Принципы гидрологического районирования.
19. Понятия: метеорология, климатология, климат, погода. История развития метеорологии.
20. Метеорологические наблюдения. Метеорологическая площадка.
21. Перечислите требования к организации метеорологических наблюдений.
22. Приборы для измерения солнечной радиации: альбедометр, балансомер, гелиограф.
23. Приборы для измерения температуры воздуха. Срочный, минимальный и максимальный термометры.
24. Психрометрическая будка. Гигрометрический метод измерения влажности воздуха. Приборы.
25. Влажность воздуха. Психрометрический метод измерения влажности. Приборы.
26. Атмосферные осадки. Приборы для измерения выпадающих осадков.
27. Климатообразующие факторы. Их роль в формировании климата.
28. Как влияет почвенный покров на тепловой баланс деятельной поверхности.
29. Изменение температуры, давления и влажности воздуха с высотой.
30. Состав атмосферы, строение атмосферы, характеристика слоев, их свойства. Классификация воздушных масс.
31. Какие слои выделяют в атмосфере в зависимости от распределения температуры по высоте.
32. Образование и виды облаков, образование и виды осадков.
33. Распределение давления на земной поверхности, суточные и годовые колебания давления, градиент давления, барометрическая ступень.
34. Что такое атмосферные фронты, виды атмосферных фронтов.
35. Атмосферные осадки. Методы измерения влажности воздуха.
36. Приборы для регистрации скорости и направления ветра. Построение розы ветров.
37. Что такое альбедо? Его роль в формировании климата.
38. Факторы, влияющие на распределение солнечной радиации.
39. Основные факторы атмосферной циркуляции воздуха. Их роль в формировании климата
40. Роль рельефа в формировании климата (на примере формирования горного климата).

Критерием оценки за теоретический вопрос определяется простым суммированием баллов:

Критерии оценки ответа на теоретический вопрос	Количество баллов
Полнота и последовательность ответа	0-3
Логичность изложения материала	0-3
Умение анализировать материал	0-3
Соблюдение норм литературной речи	0-2
Владение профессиональной лексикой	0-2
Степень использования и понимания научных, нормативных источников	0-2
Итого	0-15

3.3 Количество баллов за промежуточную аттестацию складывается из суммы баллов за каждое задание:

- 34-40 баллов (85-100%) - оценка «отлично»
- 28-33 баллов (70-84%) - оценка «хорошо»
- 20-27 баллов (50-69%) - оценка «удовлетворительно»
- 0-19 баллов (0-49%) - оценка «неудовлетворительно».

3.4 Итоговая оценка по дисциплине складывается из суммы баллов текущего контроля и баллов по промежуточной аттестации.

- 85 - 100 баллов (85% - 100%) – оценка «отлично».
- 70 - 84 баллов (70% - 84%) – оценка «хорошо»;
- 50 - 69 баллов (50% - 69 %) – оценка «удовлетворительно»;
- 0 - 49 баллов и менее (0-49%) – оценка «неудовлетворительно»;

Методические материалы, определяющие процедуры оценивания умений, знаний, характеризующие формирование компетенций

Ознакомление обучающихся с процедурой и алгоритмом оценивания (в течение первой недели начала изучения дисциплины).

Проведение предварительных консультаций.

Проверка ответов на задания письменного экзамена.

Сообщение результатов оценивания обучающимся.

Оформление необходимой документации.

Экзамен – форма контроля промежуточной аттестации, в результате которого обучающийся получает оценку по шкале: «отлично», «хорошо», «удовлетворительно», «неудовлетворительно».

Экзамен проводится по расписанию.

Цель экзамена – завершить курс освоения дисциплины, проверить сложившуюся у обучающегося систему знаний, понятий, отметить степень полученных умений, определить сформированность компетенций.

Экзамен подводит итог всей учебной работы по данной дисциплине.

При подготовке к экзамену прежде всего необходимо запоминать определение каждого понятия, так как именно в нем фиксируются признаки, показывающие его сущность и позволяющие отличать данную категорию от других. В процессе заучивания определений конкретных понятий обучающийся «наращивает» знания. Название дисциплины имеет свою систему понятий, и обучающийся через запоминание конкретной учебной информации приобщается к данной системе, «поднимается» до ее уровня, говорит на ее языке (не пытаюсь объяснить суть той или иной категории с помощью обыденных слов).

Однако преподаватель на экзамене проверяет не столько уровень запоминания учебного материала, сколько то, как обучающийся понимает те или иные категории и реальные проблемы, как умеет мыслить, аргументировать, отстаивать определенную позицию, объяснять заученную дефиницию.

Таким образом, необходимо разумно сочетать запоминание и понимание, простое воспроизводство учебной информации и работу мысли.

Для того чтобы быть уверенным на экзамене, необходимо ответы на наиболее трудные, с точки зрения обучающегося, вопросы подготовить заранее и тезисно записать. Запись включает дополнительные ресурсы памяти.

К экзамену по дисциплине необходимо начинать готовиться с первой лекции, практического занятия, так как материал, набираемый памятью постепенно, неоднократно подвергавшийся обсуждению, образует качественные знания, формирует необходимые компетенции.

При подготовке к экзамену следует пользоваться конспектами лекций, учебниками, ресурсами интернета, научной и научно – популярной литературой, словарем, демонстрационными листами (раздаточным материалом) и другими источниками сведений.

На выполнение экзаменационного задания обучающегося дается 90 минут.

4. ПЕРЕЧЕНЬ ОСНОВНОЙ И ДОПОЛНИТЕЛЬНОЙ УЧЕБНОЙ ЛИТЕРАТУРЫ, НЕОБХОДИМОЙ ДЛЯ ОСВОЕНИЯ ДИСЦИПЛИНЫ

4.1 Основная литература

№ п/п	Наименование	Кол-во экз.
1	Гидрология и гидрометрия : учебник / Г. В. Железняков. - Москва : Высшая школа, 1981. - 264 с.	30
2	Основы гидрометрии и гидрологии : конспект лекций / Т. П. Бебенина. - Екатеринбург : УГГУ, 2006. - 138 с	40
3	Метеорология и климатология: учебник / С.П. Хромов, М.А. Петросян. — 5-е, 6-е изд., перераб. и доп. — М.: Изд-во МГУ, 2001, 2004. — 528 с	23
5	Гревцев Н.В. Климатология, метеорология и гидрология. Учебно - методическое пособие. Екатеринбург. Изд. УГГУ, 2002. с.29.	50
6	Справочник по климату СССР “Солнечная радиация, радиационный баланс и солнечное сияние” (Пермская, Свердловская, Челябинская, Курганская области и Башкирская АССР). Выпуск 9 , часть I, Гидрометеорологическое изд-во, 1966.	1 Эл. ресурс
7	Справочник по климату СССР “Температура воздуха и почвы” (Пермская, Свердловская, Челябинская, Курганская области и Башкирская АССР). Выпуск 9 , часть II, Гидрометеорологическое изд-во, 1966.	1 Эл. ресурс
8	Справочник по климату СССР “Ветер” (Пермская, Свердловская, Челябинская, Курганская области и Башкирская АССР). Выпуск 9 , часть III, Гидрометеорологическое изд-во, 1966.	1 Эл. ресурс
9	Справочник по климату СССР “ Влажность воздуха, атмосферные осадки и снежный покров” (Пермская, Свердловская, Челябинская, Курганская области и Башкирская АССР). Выпуск 9 , часть IV, Гидрометеорологическое изд-во, 1966.	1 Эл. ресурс
10	Справочник по климату СССР ” Облачность и атмосферные явления “ (Пермская, Свердловская, Челябинская, Курганская области и Башкирская АССР). Выпуск 9 , часть V, Гидрометеорологическое изд-во, 1966.	1 Эл. ресурс
11	Строительные нормы и правила № 23-01-99 “ Строительная климатология”.	1 Эл. ресурс

4.2 Дополнительная литература

№ п/п	Наименование	Кол-во экз.
-------	--------------	-------------

1	Гидрология : учебник для вузов / В. Н. Михайлов, А. Д. Добровольский, С. А. Добролюбов. - Москва : Высшая школа, 2005. - 463 с	3
2	Геогидрология : научное издание / Всеволод Михайлович Шестаков В. М., Сергей Павлович Поздняков С. П. - Москва : Академкнига, 2003. - 176 с.	4
3	Железняков Г.В., Овчаров Е.Е. Инженерная гидрология и регулирование стока. Учебник – М.: Колос, 1993 – 464 с.	1
4	Пособие по определению расчетных гидрологических характеристик. – Л.: Гидрометеиздат 2004. – 448 с.	1

5. ПЕРЕЧЕНЬ РЕСУРСОВ ИНФОРМАЦИОННО - ТЕЛЕКОММУНИКАЦИОННОЙ СЕТИ «ИНТЕРНЕТ», НЕОБХОДИМЫХ ДЛЯ ОСВОЕНИЯ ДИСЦИПЛИНЫ

1. Официальный сайт Росгидромет - <http://www.meteorf.ru>
2. Сайт Министерства природных ресурсов. [Электронный ресурс]. - Режим доступа: <http://www.mnr.gov.ru/>

6. ПЕРЕЧЕНЬ ИНФОРМАЦИОННЫХ ТЕХНОЛОГИЙ, ИСПОЛЬЗУЕМЫХ ПРИ ОСУЩЕСТВЛЕНИИ ОБРАЗОВАТЕЛЬНОГО ПРОЦЕССА ПО ДИСЦИПЛИНЕ, ВКЛЮЧАЯ ПЕРЕЧЕНЬ ПРОГРАММНОГО ОБЕСПЕЧЕНИЯ И ИНФОРМАЦИОННЫХ СПРАВОЧНЫХ СИСТЕМ

1. Microsoft Windows 8 Professional
2. Microsoft Office Professional 2010
3. Acrobat Reader DC
4. PowerPoint 2010 и выше

Информационные справочные системы
ИПС «КонсультантПлюс»

Базы данных
Scopus: база данных рефератов и цитирования
<https://www.scopus.com/customer/profile/display.uri>
E-library: электронная научная библиотека: <https://elibrary.ru>

МИНОБРНАУКИ РОССИИ

ФГБОУ ВО «Уральский государственный горный университет»



УТВЕРЖДАЮ

Проректор по учебно-методическому комплексу
С.А. Упоров

МЕТОДИЧЕСКИЕ МАТЕРИАЛЫ ПО ВЫПОЛНЕНИЮ КУРСОВОЙ РАБОТЫ ПО ДИСЦИПЛИНЕ

Б1.В.09.14 БЕЗОПАСНОСТЬ ХРАНЕНИЯ И ЗАХОРОНЕНИЯ ОТХОДОВ

Специальность

21.05.04 Горное дело

Направленность (профиль)

Горнопромышленная и нефтегазовая экология

формы обучения: очная, заочная

год набора: 2022

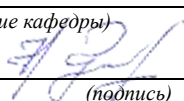
Автор: Якупов Д. Р., к.г.-м.н.

Одобрена на заседании кафедры

Природообустройства и водопользования

(название кафедры)

Зав.кафедрой


(подпись)

Гревцев Н.В.

(Фамилия И.О.)

Протокол № 1 от 19.09.2021

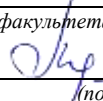
(Дата)

Рассмотрена методической комиссией
факультета

Инженерно-экономического факультета

(название факультета)

Председатель


(подпись)

Мочалова Л.А.

(Фамилия И.О.)

Протокол № 1 от 29.09.2021

(Дата)

Оглавление

1 ТЕМАТИКА, ТРЕБОВАНИЯ И КРИТЕРИИ ОЦЕНКИ КОНТРОЛЬНОЙ РАБОТЫ	2
1.1 Тематика и структура контрольной работы	2
1.2 Требования к контрольной работе	12
1.3 Критерии оценки подготовки и защиты	14
1.4 Основные ошибки при написании	14
2 ТРЕБОВАНИЯ К ОФОРМЛЕНИЮ КОНТРОЛЬНОЙ РАБОТЫ	15
2.1 Общие требования	15
2.2 Правила оформления наименований и нумерации структурных элементов, глав и параграфов	15
2.3 Правила оформления сокращений и аббревиатур	16
2.4 Правила оформления перечислений	16
2.5 Правила оформления рисунков	17
2.6 Правила оформления таблиц	18
2.7 Правила оформления примечаний и ссылок	20
2.8 Правила оформления списка использованных источников	21
2.9 Правила оформления приложений	23
3. ПОДГОТОВКА ЗАЩИТЕ КОНТРОЛЬНОЙ РАБОТЫ	
3.1 Методические рекомендации	
3.2 Дизайн слайдов.	
3.1 Методические рекомендации:	

1 ТЕМАТИКА, ТРЕБОВАНИЯ И КРИТЕРИИ ОЦЕНКИ КУРСАВОЙ РАБОТЫ

1.1 Тематика

Темы курсовой работы:

1. Экологическая политика в области раздельного сбора отходов на примере:
 - Франции;
 - Японии;
 - Китай;
 - Германии;
 - США;
 - др. страны по выбору.

2. Экологическая политика в области раздельной переработки отходов на примере:
 - Франции;
 - Японии;
 - Китай;
 - Германии;
 - США;
 - др. страны по выбору.

Структура курсовой работы:

ВВЕДЕНИЕ (АКТУАЛЬНОСТЬ)

Основная часть отчета должна содержать следующие разделы, в зависимости от выбранной темы контрольной работы:

1. Экологическая политика в области раздельного сбора отходов:

Глава 1. Нормативные документы регламентирующие раздельный сбор отходов.

Глава 2. Применяемые технологические решения, позволяющие осуществлять раздельный сбор отходов от населения и предприятий.

Глава 3. Общественное мнение по политике в области раздельного сбора отходов.

2. Экологическая политика в области раздельной переработки отходов:

Глава 1. Нормативные документы, регламентирующие политику в области переработки отходов.

Глава 2. Виды отходов подлежащие переработки.

Глава 3. Применяемые технологические решения, применяемые при переработке отходов.

Глава 4. Направление использования сырья, получаемого из переработанных отходов.

ЗАКЛЮЧЕНИЕ

СПИСОК ИСПОЛЬЗОВАННОЙ ЛИТЕРАТУРЫ

ПРИЛОЖЕНИЯ

Пример: на тему «Экологические технологии переработки отходов в Японии»

Содержание

Введение	4
1. Особенности переработки мусора в Японии	5
2. Классификация отходов	6
3. Сортировка мусора	6
3.1. <i>Правила упаковки отходов.....</i>	<i>7</i>
3.2. <i>Правила выброса отходов.....</i>	<i>7</i>
4. Переработка отходов.....	8
4.1. <i>Сжигание</i>	<i>8</i>
4.2. <i>Острова из мусора.....</i>	<i>8</i>
4.3. <i>Вторичная переработка</i>	<i>9</i>
5. Плата за старую технику.....	10
6. Философия «моттаинай».....	10
6.1. <i>Зеленые жетоны в знак отказа от пакета</i>	<i>11</i>
7. Заключение	11
Список использованной литературы	11

Введение

В Японии проблема утилизации отходов особенно актуальна, поскольку на островах не так много места для их захоронения.

С начала 80-х годов экологическая проблема в Японии приняла серьезный оборот. Быстрый рост предприятий в условиях развивающейся экономики привел к тому, что на сравнительно небольшой территории страны вырабатывалось до 450 миллионов тонн мусора в год, значительная часть которого скапливалась на обочинах дорог, у жилых домов и на огромных городских свалках. Сейчас в это сложно поверить: усилия правительства, брошенные на борьбу с мусором, превратили Японию в одну из наиболее экологичных стран мира. Переработка мусора в Японии успешно осуществляется уже больше трех десятилетий.

Переработка мусора в Японии является задачей, над решением которой работают многочисленные специалисты. Это страна, состоящая из большого количества островов, на которых не так много места для проживания и осуществления профессиональной деятельности многочисленного населения. Густонаселенная страна сталкивается с множеством проблем, одна из которых – утилизация и переработка отходов. Несмотря на размер проблемы ее успешно решают.

1. Особенности переработки мусора в Японии

Повышенное внимание к утилизации и переработке разнообразных отходов в Японии стали уделять в конце XX столетия. Тогда же был принят закон, обязывающий осуществлять в установленном порядке не только сбор, но и сортировку различных производственных и бытовых отходов.

В Японии утилизация происходит по определённым параметрам. Переработка промышленного мусора возлагается на промышленные учреждения, а борьба с бытовыми отходами – на власть. Неиспользуемую мебель, технику утилизируют также по предусмотренной схеме. Предусмотрено обращение в компанию производителя, и они уже занимаются этой проблемой.

Самостоятельное избавление от отбросов требует уплаты налога. Подразумевается, что, если человек хочет выбросить нерабочий холодильник, потребуется заплатить взнос, и в специально отведённое место вывезти технику. В противном случае, без уплаты, предусматривается штраф.

В Японии предусмотрено захоронение только 5% бытовых отходов, остальное отправляется на утилизацию. В этой стране сжиганию подлежит большое количество ТКО, порядка 70 процентов. Бумага тоже перерабатывается не вся, а только 65 процентов. Всё остальное отправляется на мусороперерабатывающий завод, где её тоже сортируют в зависимости от вида. МСЗ строятся по современным технологиям, и горение происходит при очень высокой температуре. Благодаря этому борются с загрязнением атмосферы. А вредные вещества практически не выделяются в воздух, поскольку стоит мощная система фильтрации. Помимо того, что завод уничтожает ненужные продукты, он же является производителем электроэнергии.

Ещё один метод, благодаря которому происходит утилизация отходов, это искусственные острова. Такие острова актуальны для Японии, поскольку страна небольшая, а населения много. Поэтому некоторые районы страны, в том числе и престижные, построены на зольном остатке после сгорания.

Мест для захоронения в Японии становится всё меньше с каждым годом. Мусор вывозится в соседние муниципалитеты. Но и в провинциальных городках места для полигонов остаётся не ново. Поэтому японцы стараются больше отходов сжигать.

2. Классификация отходов

Классификация ненужного товара в Японии зависит от региона и от требований администрации. В основном их распределяют в контейнеры трёх или четырёх видов. Для несгораемого и сжигаемого мусора, требуемого вторичной обработки и крупногабаритного. Раздельный сбор упрощает дальнейшее распределение и избавление от отбросов.

К сжигаемым относятся следующие виды мусора:

- 1) Пищевой;
- 2) Обертки от японских закусок;
- 3) Бумага;
- 4) Грязная одежда;
- 5) Древесный;
- 6) Резиновые изделия;
- 7) Видеокассеты, аудиокассеты.

Мусорные баки для несжигаемых предметов «собирают» следующее:

- 1) Предметы металлического происхождения;
- 2) Керамические отбросы;
- 3) Стекло;
- 4) Электрические приборы.

Вторичной обработке подлежат такие виды:

- 1) Металлические банки;
- 2) Пластиковые бутылки;
- 3) Бутылки из стекла;
- 4) Пакеты;
- 5) Картон гофрированный;
- 6) Журналы;
- 7) Газеты.

3. Сортировка мусора

Перед тем, как перерабатывают ТБО, его сортируют по установленным параметрам. Во многих районах Японии практикуют сбор мусора по цветам. Определённый вид находится в пакете специально установленного цвета. В столице страны восходящего солнца до недавнего времени тоже практиковался такой способ сортировки. Но сейчас можно выбрасывать продукты в прозрачных пакетах, чтобы было видно, что и где находится.

3.1. Правила упаковки отходов

Упаковка выбрасываемого продукта, в зависимости от места проживания, отличается. Она устанавливается местной администрацией. Но существуют правила, которые будут одинаковыми для всех.

Сжигаемые отходы. Продукты, которые подлежат сжиганию, упаковывают с прозрачные мешки. Внутри не должно быть посторонней жидкости.

Несжигаемые отходы. Несжигаемые продукты следует также упаковать в прозрачный пакет. В нём не должно быть органического загрязнения.

Переработанные отходы. К перерабатываемым товарам относятся бутылки и банки, которые перед тем, как выбросить, следует вымыть. В отдельных городах банки, изготовленные из алюминия и стекла, упаковывают отдельно.

Производится и сортировка бумаги человеком: отдельно газеты, картон и другие виды макулатуры.

Иногда наблюдается и такое, что крышки от пластиковых бутылок и сами бутылки упаковывают отдельно.

Крупногабаритные отходы. К крупногабаритному товару относится: бытовая техника, велосипеды, мебель. Для такого вида существуют свои правила. В супермаркетах продаются специальные маркировки, которые следует наклеить на выбрасываемый продукт.

3.2. Правила выброса отходов

В Японии не предусмотрены баки, куда можно выбросить мусор в то время, когда человеку захотелось. Убирают мусор по определённым дням в специально отведённое время. Именно в такие промежутки времени человек может избавиться от испорченных товаров. График, по которому производят вывоз, устанавливает администрация района. Отходы, которые считаются сжигаемыми, можно выбросить два раза в неделю. Несжигаемый и перерабатываемый мусор убирают один раз в семь дней. Избавиться от бумаги можно один раз в две недели.

В праздничные дни вывоз отбросов может происходить по-другому, не привычному для людей, графику. Поэтому в новогодние и другие праздники следует уточнить у администрации, как будет производиться вывоз отходов.

Чтобы гости страны тоже соблюдали правила раздельного сбора, японцы установили на улицах особые урны: отверстия в них сделаны так, чтобы ничего, кроме того, для чего они предназначены, туда не входило. Если отделение урны предназначено для тетра-

паков, вы не сможете протиснуть туда стеклянную бутылку. Для того, чтобы было понятно, к какой категории отходов относится тот или иной мусор, на всех упаковках товаров есть маркировка, подсказывающая куда ее выкидывать. Например, на йогурте указано, что крышку нужно выбрасывать в пластиковый мусор, а стаканчик — в сгораемые отходы.

4. Переработка отходов

4.1. Сжигание

В сгораемые отходы попадает очень многое. Даже бумага, 80% которой японцы сдают на переработку, утилизируется лишь на 63%. Остальное — сжигается, как и большая часть другого мусора. Хотя во всем мире сжигание ТБО считается не экологичным, Япония наряду с США составляет исключение, ведь в этих странах применяется самая современная технология утилизации — плазменная газификация. Твердые бытовые отходы при этой технологии обрабатываются потоком плазмы с температурой 1200°C и выше. При такой температуре смолы не образуются, а токсичные отходы разрушаются. От 30 тонн мусора в итоге остается 6 тонн пепла, который затем очищается и используется в строительстве. При этом завод не только уничтожает мусор, но и вырабатывает электроэнергию, которой снабжают городские дома, бани, бассейны. Вообще в обществе формируется такое отношение к мусороперерабатывающей индустрии, при котором это дело вызывает приятные ассоциации. Так, возле мусороперерабатывающих заводов разбивают парки и скверы, а на сами предприятия водят экскурсии, оборудуют в них лекционные залы для школьников.

Некоторые объекты мусороперерабатывающей промышленности можно считать настоящим архитектурным достоянием. Например, завод Майсима в Осаке, выполненный по проекту венского художника Фриденсрайха Хундертвассера, снаружи напоминает развлекательный комплекс, а внутри украшен картинами художника. При этом завод не только перерабатывает отходы в электроэнергию, но и выполняет социальные функции — при нем работает центр реабилитации инвалидов.

4.2. Острова из мусора

Шлак, образующийся при сжигании мусора, используют в строительстве. Его прессуют в огромные брикеты, из которых потом строят здания и даже... целые острова. Самый известный из них — искусственный остров Одайба в Токийском заливе, на котором расположен элитный жилой комплекс. Вообще, на таких островах размещают все, что угодно: жилье, парки, заводы, аэропорты — в общем, увеличивают размеры государства за счет бывшего мусора. Не весь мусор идет на сжигание — 17-18% отходов в Япо-

нии перерабатывается. Например, из стекла делают новые бутылки, а также превращают стеклобой в строительные материалы: в частности, стеклянная пыль используется для облицовки стен. Из переработанного пластика в Японии изготавливают спортивную форму, рабочую спецодежду, ковры.

4.3. Вторичная переработка

Переработка отходов в Японии – это отлаженный процесс, в ходе которого из вышедших из строя изделий, пластиковых бутылок, фольгированных материалов и много другого изготавливают материалы, используемые при создании:

- новых вещей;
- офисной мебели;
- тары и упаковок.

Из поломанных и выброшенных разовых фотоаппаратов, предприимчивые японцы научились делать новые, не менее качественные. Перерабатываемый пластик служит материалом для изготовления мебели.

А из переработанного строительного мусора делают строительные материалы. Сэкономленные средства поддерживают на соответствующем уровне японскую промышленность и экономику в целом.

Одной из самых оригинальных идей стало создание искусственных островов. Например, хорошо известный во всем мире остров Порт Айленд, который славится своей развитой инфраструктурой, является именно таким, искусственно созданным.

Несжигаемый мусор, пригодный для переработки, используется для производства новых товаров. На мусороперерабатывающих заводах пластиковые бутылки превращают в новые, спортивную одежду, канцелярские товары, полиэтиленовую пленку. Одежда и ткани становятся сырьем для нового материала; изделия из металла и стекла переплавляются и используются повторно. Бытовая техника разбирается на детали в зависимости от материала и вновь сортируется для последующей переработки. Металлические предметы и детали переплавляются.

Несгораемый мусор, переработка которого невозможна, а сжигание вредит окружающей среде, отправляется на экспорт (чаще всего на Филиппины). К таким отходам относятся аэрозоли, батарейки, токсичный и опасный мусор. В дальнейшем отходы захороняют.

Прямой переработке в Японии подвергается лишь 20,8% от всего производимого мусора. Больше $\frac{2}{3}$ отходов, включая пищевые и бумажные, отправляется на мусоросжигающие заводы. Часть подвергается специальной термической обработке вместо стан-

дартного сжигания: отсортированный мусор подвешивается в кипящем слое из струй воздуха и пепла, что позволяет значительно сократить выброс ядовитых веществ в атмосферу.

5. Плата за старую технику

День для вывоза крупногабаритных вещей обычно назначается отдельно: жители звонят в компанию по сбору мусора и делают заявку, там им сообщают, когда за мебелью придет мусоровоз. Именно за мебелью, потому что бытовая техника к крупногабаритному мусору не относится. За ее утилизацию нужно платить отдельно. Сделать это можно разными способами. Ее можно отвезти в магазин, в котором техника была куплена, и заплатить компании-производителю за утилизацию. Или можно оплатить в этом магазине утилизацию товара, взамен за это выдадут специальную наклейку. Ее можно наклеить на старую технику и вынести к мусорным бакам — мусоровоз заберет ее и отвезет в утиль. Такая практика привела к неплохим результатам: утилизация бытовой техники дает стране более 1 млн тонн железа и 50 тысяч тонн цветных металла в год. Попытки выбросить ненужную технику и электронику без оплаты приведет к штрафам в несколько сотен долларов. Но случаев подобной неосознанности не так уж много — организованность и любовь к порядку у японцев в крови.

6. Философия «моттаинай»

Япония утилизирует 90% отходов, но все равно озабочена их количеством. По статистике, среднестатистический японец ежедневно производит около килограмма мусора. Осознав, что все переработать невозможно, японцы решили брать пример с других стран и внедрять программу «нулевых отходов». Суть ее в том, чтобы максимально сократить не только отходы, но и вообще используемые материалы. В обществе распространили идею «моттаинай», которая гласит: «Не выкидывай, пока не использовал полностью». В городке Камикацу правительство внедряет идею полного отказа от одноразовых товаров.

В 2003 году муниципалитет начал активно проводить специальную структурную реформу, направленную на снижение количества одноразовых товаров. Конечная цель — к 2021 году сделать так, чтобы город стал полностью «безотходным». Сейчас уже 60% населения Камикацу сделали свой выбор в пользу товаров многоразового использования, что позволило значительно сократить количество отходов. Кстати, каждый торговец обя-

зан ежегодно отчитываться, что он лично сделал для того, чтобы его покупатели реже приобретали, например, полиэтиленовые пакеты.

6.1. Зеленые жетоны в знак отказа от пакета

Снижение уровня потребления полиэтиленовых пакетов — одно из важных направлений движения «моттаинай». Дело в том, что японцы очень любят, когда каждый товар, каждый продукт упакован в индивидуальную коробочку или пакетик. Из-за этой особенности в Японии ежегодно используется около 30 млрд пакетов. Правительство страны начало пропаганду их экономного использования: теперь в магазинах не дают пакет по умолчанию, а сначала спрашивают, нужен ли он покупателю. В некоторых супермаркетах покупатель может на входе взять специальный зеленый жетон и положить его в свою корзину с покупками — так он даст продавцу понять, что в пакете не нуждается.

Принцип «моттаинай» касается не только упаковки, но и всех бытовых товаров. Он также соответствует принципам синтоизма — основной религии Японии. Согласно концепции «моттаинай», все земные блага дарованы свыше и растрачивать что-либо без нужды, терять или выбрасывать — грех. Так что те японцы, которые не хотят испортить свою карму, стараются бережливо относиться к товарам и приучают к этому младшее поколение.

Заключение

К вопросу утилизации в Японии относятся серьезно. Проблемы с загрязнением страны на данный момент практически не существует. Решения вывоза, переработки, экспорта решается на государственном уровне. За несоблюдение правил обращения с отходами, японцу выписывается штраф. В каждом регионе могут быть отличия в вывозе и сортировке мусора, поэтому при смене места жительства этот вопрос следует уточнить.

Переработка мусора в Японии показывает удивительные результаты. По подсчетам японского министерства защиты окружающей среды, в 2018 году каждый житель страны оставляет в среднем на 191 грамм отходов меньше, чем 10 лет назад, подавляющее большинство которого перерабатывается и используется вторично без вреда для окружающей среды, что приводит к дальнейшему сокращению вырабатываемого мусора. Ежегодно правительство выделяет огромные средства на разработку новых эффективных мер утилизации и экологически безопасной переработки отходов.

Список использованной литературы.

1. Максаковский В.П. Географическая картина мира. – 2000.
2. Громковская Л.Л. Сто первый взгляд на Японию. – М., 1991.

3. Тавровский Ю.В. Две тысячи дней на Японских островах. – М., 1989.
4. Родионова И.А. Экономическая Япония. – 2001.
5. <http://ecologyproblems.ru/275-ekologicheskie-problemy-yaponii>
6. <https://www.waste.ru/modules/section/item.php?itemid=306>

Контрольная работа – творческая, научная, самостоятельная исследовательская работа по определенной теме, в ходе которой студенты приобретают навыки работы с научной, учебной и методической литературой. Овладевают методами научного исследования, обработки, обобщения и анализа информации; расширяют общий кругозор; решают практические задачи на основе теоретических знаний; активизируют самостоятельную работу и творческое мышление.

Контрольная работа является завершающим этапом изучения дисциплины и позволяет судить о том, насколько студент усвоил теоретический курс и каковы его возможности применения полученных знаний для их обобщения по избранной теме.

Значение контрольной работы состоит в том, что в процессе ее выполнения студент не только закрепляет, но и углубляет полученные теоретические знания. Контрольная работа является составным элементом учебного процесса. Опыт и знания, полученные студентами на этом этапе обучения, во многом могут быть использованы для подготовки выпускной квалификационной работы.

1.2 Требования

К контрольной работе как самостоятельному исследованию предъявляются следующие требования:

- должна быть написана самостоятельно;
- должна отличаться критическим подходом к изучению научных источников;
- должна отвечать требованиям логичного, ясного и четкого изложения материала, с привлечением достаточного эмпирического материала;
- при необходимости в процессе изложения темы иллюстрировать доказательную базу графиками, таблицами, схемами и т.д.;
- должна быть оформлена в соответствии с ГОСТ;
- должна завершаться конкретными выводами и рекомендациями по теме исследования.

Критериями полноценности контрольной работы являются:

1. по форме:

- наличие плана и внутренних рубрикаций (правильность оформления);
- библиография источников, составленная в соответствии с ГОСТ;
- оформление цитирования в соответствии с ГОСТ;
- грамотность изложения (в т.ч. орфографической, пунктуационной, стилистической), владение научной терминологией;
- соблюдение требований объема курсовой работы;
- представление в срок к защите курсовой работы;

2. по содержанию:

- соответствие содержания заявленной теме;
- новизна и самостоятельность в постановке и раскрытии темы;
- самостоятельность изложения авторской позиции, обоснованность суждений и выводов;
- использование эмпирических, статистических и социологических исследований; - привлечение научно-исследовательской и монографической литературы;
- оригинальность текста.

1.3 Структура контрольной работы

Объём контрольной работы от 30 до 35 страниц машинописного текста через 1-1,5 интервала. При наличии приложений не более 40 страниц. Примерная структура контрольной работы:

- титульный лист (1стр.) – наименование темы,
- оглавление (1стр.)
- введение (1-2 стр.);
- изложение основной части, состоящей из 2-3 глав (20-25 стр.);
- заключение, в котором должны быть сформулированы теоретические выводы, а также рекомендации и предложения (2-3 стр.);
- список использованной литературы (1-2 стр.);
- приложения (не более 5 стр.).

Во введении студент обязан обосновать актуальность выбранной темы, кратко осветить существующий уровень её разработки, сформулировать цель и задачи КР, раскрыть предмет и объект исследования.

Обзор литературы по теме должен показать основательное знакомство исследователя со специальной литературой, его умение систематизировать источники, критически их рассматривать, выделять существенное, оценивать ранее сделанное другими исследователями, определять главное в современном состоянии изученности темы. Материалы такого обзора следует систематизировать в определенной логической связи и последовательности и потому перечень работ и их критический разбор не обязательно давать только в хронологическом порядке их публикации. От формулировки научной проблемы и доказательства того, что та часть этой проблемы, которая является темой данной работы, еще не получила своей разработки и освещения в специальной литературе, логично перейти к формулировке цели предпринимаемого исследования, а также указать на конкретные задачи (3-5 задач), которые предстоит решать в соответствии с этой целью. Это обычно делается в форме перечисления (изучить, описать, установить, выявить, вывести формулу, разработать методику и т.п.). Формулировки этих задач необходимо делать как можно более тщательно, поскольку описание их решения должно составить содержание глав научной работы. Это важно также и потому, что заголовки глав рождаются именно из формулировок задач предпринимаемого исследования.

Обязательным элементом введения является формулировка объекта и предмета исследования. Объект - это процесс или явления, порождающие проблемную ситуацию и избранные для изучения. Предмет - это то, что находится в границах объекта. Объект и предмет исследования как категории научного процесса соотносятся между собой как об-

щее и частное. В объекте выделяется та его часть, которая служит предметом исследования. Именно на него и направлено основное внимание исследователя. Именно предмет работы определяет тему научной работы, которая обозначается на титульном листе как заглавие.

В основной части подробно раскрывается содержание глав и вопросов темы. Их рассмотрение должно отвечать требованиям научности, логической последовательности, конкретности и доказательности. В работах, посвященных современным проблемам важно показать тесную связь с жизнью.

Заключение представляет собой краткое обобщение сказанного в основной части работы, выводы, разработку рекомендаций и предложений, а также может включать краткую характеристику перспективы изучения проблемы.

В список литературы студент включает только те источники, которые он использовал при написании контрольной работы. Их должно быть содержать 15-20 источников, федеральные и региональные (муниципальные) нормативные акты обязательны. В тексте должны быть обязательно ссылки или сноски на источники из списка литературы.

В приложении выносятся таблицы, графики, схемы, образцы документов, опросных листов и другие вспомогательные материалы, на которые имеются ссылки в тексте работы. Приложения имеют смысл только в том случае, если они дополняют, помогают раскрытию основных проблем.

1.4 Критерии оценки подготовки и защиты

Критерии оценки контрольной работы № 2	Количество баллов
Раскрытие темы контрольной работы	
Грамотность и логичность изложения	
Применение профессиональных терминов	
Соответствие требованиям оформления	
Итого	

- 12,6-15 баллов (85-100%) - оценка «отлично»
- 10,5-12,5 балла (70-84%) - оценка «хорошо»
- 7,5-10,6 балла (50-69%) - оценка «удовлетворительно»
- 0-7,4 балла (0-49%) - оценка «неудовлетворительно»

1.5 Основные ошибки при написании

1. Содержание работы не отвечает плану, не раскрывает предмет и объект исследования. Работа выглядит как бессистемный набор разрозненных фактов, мнений различных ученых, результатов социологических исследований.

2. Формулировка глав (параграфов) не раскрывает содержания исследуемого предмета по избранной теме.

3. Цель исследования не отражает специфику объекта и предмета исследования.

4. Аналитический обзор публикаций по теме работы имеет форму аннотированного списка и не отражает уровня исследования проблемы.

5. Конечный результат не отвечает цели исследования, выводы не отражают поставленной задаче.

6. В работе используются без указания источника чужие произведения, идеи и изобретения, что является нарушением авторских прав.

7. Библиографическое описание источников в списке использованной литературы приведено произвольно, без соблюдения требований ГОСТа.

8. Объем и оформление работы не отвечают требованиям; работа выполнена неаккуратно, с грамматическими, орфографическими, пунктуационными, стилистическими ошибками.

2 ТРЕБОВАНИЯ К ОФОРМЛЕНИЮ КУРСОВОЙ РАБОТЫ

2.1 Общие требования

Оформление контрольной работы (далее «документа») осуществляется в соответствии с требованиями государственных стандартов и университета.

Отчет выполняется печатным способом с использованием компьютера.

Каждая страница текста, включая иллюстрации и приложения, нумеруется арабскими цифрами, кроме титульного листа и содержания, по порядку без пропусков и повторений. Номера страниц проставляются, начиная с введения (третья страница), в центре нижней части листа без точки.

Текст работы следует печатать, соблюдая следующие размеры полей: правое – 10 мм, верхнее и нижнее – 20 мм, левое – 30 мм.

Рекомендуемым типом шрифта является Times New Roman, размер которого 14 pt (пунктов) (на рисунках и в таблицах допускается применение более мелкого размера шрифта, но не менее 10 pt).

Текст печатается через 1,5-ый интервал, красная строка – 1,25 см.

Цвет шрифта должен быть черным, необходимо соблюдать равномерную плотность, контрастность и четкость изображения по всей работе. Разрешается использовать компьютерные возможности акцентирования внимания на определенных терминах и формулах, применяя курсив, полужирный шрифт не применяется.

2.2 Правила оформления наименований и нумерации структурных элементов, глав и параграфов

Документ должен включать следующие структурные элементы: титульный лист, содержание, введение, основной текст, заключение, приложения (является дополнительным элементом). Основной текст может быть разделен на разделы и параграфы.

Каждый структурный элемент документа (титульный лист, содержание, введение, заключение, приложение) и разделы необходимо начинать с новой страницы. Следующий параграф внутри одного раздела начинается через 2 межстрочных интервала на том же листе, где закончился предыдущий.

Расстояние между заголовком структурного элемента и текстом, заголовками главы и параграфа, заголовком параграфа и текстом составляет 2 межстрочных интервала.

Наименования структурных элементов письменной работы («СОДЕРЖАНИЕ», «ВВЕДЕНИЕ», «ЗАКЛЮЧЕНИЕ», «ПРИЛОЖЕНИЕ») служат заголовками структурных элементов. Данные наименования пишутся по центру страницы без точки в конце прописными (заглавными) буквами, не подчеркивая.

Разделы, параграфы должны иметь заголовки. Их следует нумеровать арабскими цифрами и записывать по центру страницы прописными (заглавными) буквами без точки в конце, не подчеркивая. Номер раздела указывается цифрой (например, 1, 2, 3), номер па-

рафа включает номер раздела и порядковый номер параграфа, разделенные точкой (например, 1.1, 2.1, 3.3). После номера раздела и параграфа в тексте точку не ставят. Если заголовок состоит из двух предложений, их разделяют точкой. Переносы слов в заголовках не допускаются. Не допускается писать заголовок параграфа на одном листе, а его текст – на другом.

В содержании работы наименования структурных элементов указываются с левого края страницы, при этом первая буква наименования является прописной (заглавной), остальные буквы являются строчными, например:

Введение

1 Краткая характеристика организации – места прохождения практики

2 Практический раздел – выполненные работы

Заключение

Приложения

2.3 Правила оформления сокращений и аббревиатур

Сокращение русских слов и словосочетаний допускается при условии соблюдения требований ГОСТ 7.12–93 «Система стандартов по информации, библиотечному и издательскому делу. Библиографическая запись. Сокращение слов на русском языке. Общие требования и правила».

В тексте письменной работы допускаются общепринятые сокращения и аббревиатуры, установленные правилами орфографии и соответствующими нормативными документами, например: год – г., годы – гг., и так далее – и т. д., метр – м, тысяч – тыс., миллион – млн, миллиард – млрд, триллион – трлн, страница – с., Российская Федерация – РФ, общество с ограниченной ответственностью – ООО.

При использовании авторской аббревиатуры необходимо при первом ее упоминании дать полную расшифровку, например: «... Уральский государственный горный университет (далее – УГГУ)...».

Не допускается использование сокращений и аббревиатур в заголовках письменной работы, глав и параграфов.

2.4 Правила оформления перечислений

При необходимости в тексте работы могут быть приведены перечисления. Перед каждым элементом перечисления следует ставить дефис (иные маркеры не допустимы). Например:

«...заключение содержит:

- краткие выводы;
- оценку решений;
- разработку рекомендаций.»

При необходимости ссылки в тексте работы на один из элементов перечисления вместо дефиса ставятся строчные буквы в порядке русского алфавита, начиная с буквы а (за исключением букв ё, з, й, о, ч, ь, ы, ь). Для дальнейшей детализации перечислений необходимо использовать арабские цифры, после которых ставится скобка, а запись производится с абзацного отступа. Например:

- а) ...;
- б) ...;
- 1) ...;
- 2) ...;
- в) ...

2.5 Правила оформления рисунков

В письменной работе для наглядности, уменьшения физического объема сплошного текста следует использовать иллюстрации – графики, схемы, диаграммы, чертежи, рисунки и фотографии. Все иллюстрации именуется рисунками. Их количество зависит от содержания работы и должно быть достаточно для того, чтобы придать ей ясность и конкретность.

На все рисунки должны быть даны ссылки в тексте работы, например: «... в соответствии с рисунком 2 ...» или «... тенденцию к снижению (рисунок 2)».

Рисунки следует располагать в работе непосредственно после текста, в котором они упоминаются впервые (при наличии достаточного пространства для помещения рисунка со всеми поясняющими данными), или на следующей странице. Если рисунок достаточно велик, его можно размещать на отдельном листе. Допускается поворот рисунка по часовой стрелке (если он выполнен на отдельном листе). Рисунки, размеры которых больше формата А4, учитывают как одну страницу и помещают в приложениях.

Рисунки, за исключением рисунков в приложениях, следует нумеровать арабскими цифрами сквозной нумерацией по всей работе. Каждый рисунок (схема, график, диаграмма) обозначается словом «Рисунок», должен иметь заголовок и подписываться следующим образом – посередине строки без абзацного отступа, например:



Рисунок 1 – Структура администрации организации

Если на рисунке отражены показатели, то после заголовка рисунка через запятую указывается единица измерения, например:

Рисунок 1 – Структура добычи, %

Рисунки каждого приложения обозначают отдельной нумерацией арабскими цифрами с добавлением перед цифрой обозначения приложения (например, рисунок А.3).

Если рисунок взят из первичного источника без авторской переработки, следует сделать ссылку, например:

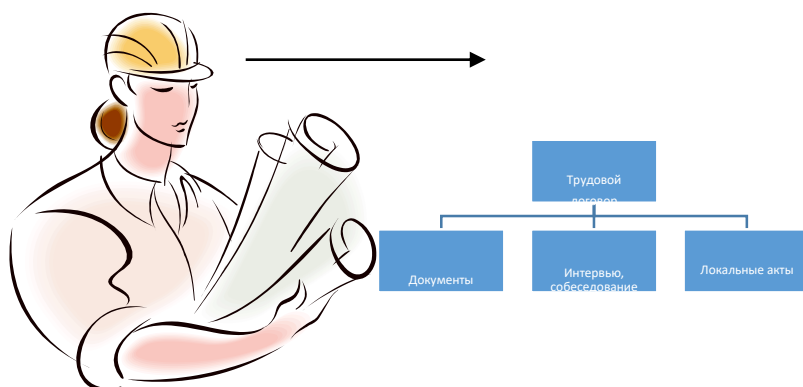
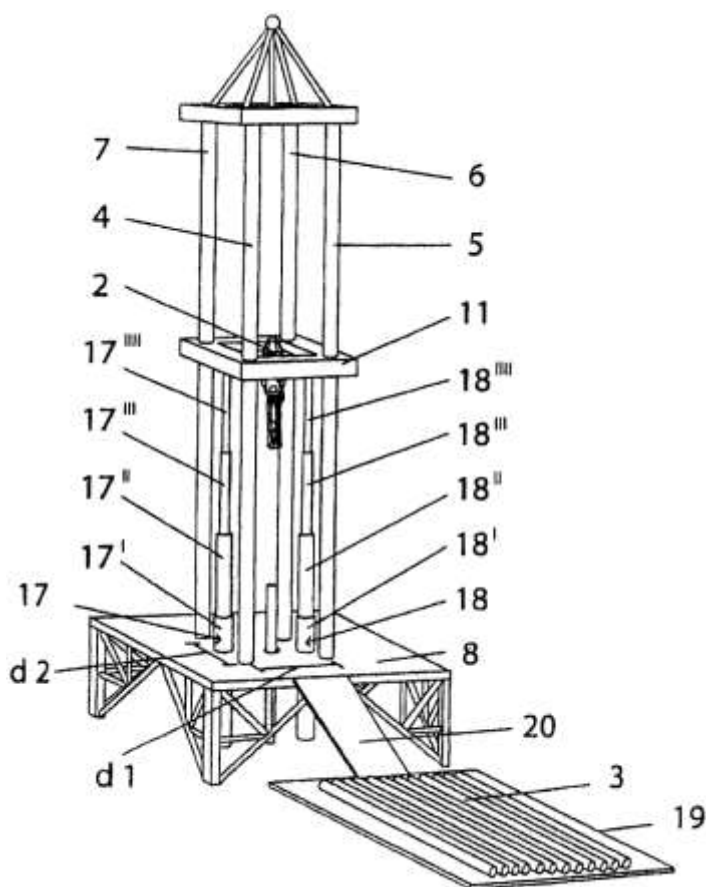


Рисунок 1 - Процесс заключения трудового договора [8, с. 46]

Если рисунок является авторской разработкой, необходимо после заголовка рисунка поставить знак сноски и указать в форме подстрочной сноски внизу страницы, на основании каких источников он составлен, например:



Фиг.4

Рисунок 2 – Буровая установка,.....¹

При необходимости между рисунком и его заголовком помещаются поясняющие данные (подрисуночный текст), например, легенда.

2.6 Правила оформления таблиц

В письменной работе фактический материал в обобщенном и систематизированном виде может быть представлен в виде таблицы для наглядности и удобства сравнения показателей.

На все таблицы должны быть ссылки в работе. При ссылке следует писать слово «таблица» с указанием ее номера, например: «...в таблице 2 представлены ...» или «... характеризуется показателями (таблица 2)».

Таблицу следует располагать в работе непосредственно после текста, в котором она упоминается впервые, или на следующей странице.

Таблицы, за исключением таблиц в приложениях, следует нумеровать арабскими цифрами сквозной нумерацией по всей работе. Каждая таблица должна иметь заголовок, который должен отражать ее содержание, быть точным, кратким. Заголовок таблицы сле-

¹ Составлено автором по: [15, 23, 42].

дует помещать над таблицей слева, без абзацного отступа в одну строку с ее номером через тире, например:

Таблица 3 – Количество тонн угля, добытого шахтами Свердловской области

Наименование организации	2017	2018
ПАО «Бокситы Севера»	58	59
Березниковская шахта	29	51

Если таблица взята из первичного источника без авторской переработки, следует сделать ссылку, например:

Таблица 2 – Динамика основных показателей развития шахтного строительства в России за 2015–2018 гг. [15, с. 35]

	2015	2016	2017	2018
Объем строительства, млрд. руб.				
.....				

Если таблица является авторской разработкой, необходимо после заголовка таблицы поставить знак сноски и указать в форме подстрочной сноски внизу страницы, на основании каких источников она составлена, например:

Таблица 3 – Количество оборудования¹

Вид оборудования	2016	2017
Буровая машина	3	5
.....	3	7

Располагают таблицы на странице обычно вертикально. Помещенные на отдельной странице таблицы могут быть расположены горизонтально, причем графа с наименованиями показателей должна размещаться в левой части страницы. Слева, справа и снизу таблицы ограничивают линиями.

Таблицу с большим числом строк допускается переносить на другую страницу. При переносе части таблицы на другую страницу слово «Таблица» указывают один раз слева над первой частью таблицы. На странице, на которую перенесена часть таблицы, слева пишут «Продолжение таблицы» или «Окончание таблицы» с указанием номера таблицы и повторением шапки таблицы.

Если таблица переносится, то на странице, где помещена первая часть таблицы, нижняя ограничительная линия таблицы не проводится. Это же относится к странице (страницам), где помещено продолжение (продолжения) таблицы. Нижняя ограничительная линия таблицы проводится только на странице, где помещено окончание таблицы.

Заголовки граф и строк таблицы следует писать с прописной буквы в единственном числе, а подзаголовки граф – со строчной буквы, если они составляют одно предложение с заголовком, или с прописной буквы, если они имеют самостоятельное значение. В конце заголовков и подзаголовков таблиц точки не ставят. Заголовки граф, как правило, записывают параллельно строкам таблицы. При необходимости допускается перпендикулярное расположение заголовков граф.

Примечания к таблице (подтабличные примечания) размещают непосредственно под таблицей в виде: а) общего примечания; б) сноски; в) отдельной графы или табличной

строки с заголовком. Выделять примечание в отдельную графу или строку целесообразно лишь тогда, когда примечание относится к большинству строк или граф. Примечания к отдельным заголовкам граф или строк следует связывать с ними знаком сноски. Общее примечание ко всей таблице не связывают с ней знаком сноски, а помещают после заголовка «Примечание» или «Примечания», оформляют как внутритекстовое примечание.

Допускается применять размер шрифта в таблице меньший, чем в тексте работы, но не менее 10 pt.

Если все показатели, приведенные в графах таблицы, выражены в одной и той же единице измерения, то ее обозначение необходимо помещать над таблицей справа. Если показатели таблицы выражены в разных единицах измерения, то обозначение единицы измерения указывается после наименования показателя через запятую. Допускается при необходимости выносить в отдельную графу обозначения единиц измерения.

Текст, повторяющийся в строках одной и той же графы и состоящий из одиночных слов, чередующихся с цифрами, заменяют кавычками. Если повторяющийся текст состоит из двух или более слов, то при первом повторении его заменяют словами «То же», а далее – кавычками. Если предыдущая фраза является частью последующей, то допускается заменить ее словами «То же» и добавить дополнительные сведения. При наличии горизонтальных линий текст необходимо повторять. Если в ячейке таблицы приведен текст из нескольких предложений, то в последнем предложении точка не ставится.

Заменять кавычками повторяющиеся в таблице цифры, математические знаки, знаки процента и номера, обозначения нормативных материалов, марок материалов не допускается.

При отсутствии отдельных данных в таблице следует ставить прочерк (тире). Цифры в графах таблиц должны проставляться так, чтобы разряды чисел во всей графе были расположены один под другим, если они относятся к одному показателю. В одной графе должно быть соблюдено, как правило, одинаковое количество десятичных знаков для всех значений величин.

Если таблицы размещены в приложении, их нумерация имеет определенные особенности. Таблицы каждого приложения нумеруют отдельной нумерацией арабскими цифрами. При этом перед цифрой, обозначающей номер таблицы в приложении, ставится буква соответствующего приложения, например:

Таблица В.1.– Динамика показателей за 2016–2017 гг.

Если в документе одна таблица, то она должна быть обозначена «Таблица 1» или «Таблица В.1», если она приведена в приложении (допустим, В).

2.7 Правила оформления примечаний и ссылок

При необходимости пояснить содержание текста, таблицы или иллюстрации в работе следует помещать примечания. Их размещают непосредственно в конце страницы, таблицы, иллюстрации, к которым они относятся, и печатают с прописной буквы с абзацного отступа после слова «Примечание» или «Примечания». Если примечание одно, то после слова «Примечание» ставится тире и примечание печатается с прописной буквы. Одно примечание не нумеруют. Если их несколько, то после слова «Примечания» ставят двоеточие и каждое примечание печатают с прописной буквы с новой строки с абзацного отступа, нумеруя их по порядку арабскими цифрами.

Цитаты, а также все заимствования из печати данные (нормативы, цифры и др.) должны иметь библиографическую ссылку на первичный источник. Ссылка ставится непосредственно после того слова, числа, предложения, по которому дается пояснение, в квадратных скобках. В квадратных скобках указывается порядковый номер источника в соответствии со списком использованных источников и номер страницы, с которой взята информация, например: [4, с. 32]. Это значит, использован четвертый источник из списка литературы со страницы 32. Если дается свободный пересказ принципиальных положений

тех или иных авторов, то достаточно указать в скобках после изложения заимствованных положений номер источника по списку использованной литературы без указания номера страницы.

2.8 Правила оформления списка использованных источников

Оформлению списка использованных источников, прилагаемого к документу, следует уделять самое серьезное внимание.

Сведения об источниках приводятся в следующем порядке:

1) **нормативные правовые акты**: Нормативные правовые акты включаются в список в порядке убывания юридической силы в следующей очередности: международные нормативные правовые акты, Конституция Российской Федерации, федеральные конституционные законы, федеральные законы, акты Конституционного Суда Российской Федерации, решения других высших судебных органов, указы Президента Российской Федерации, постановления Правительства Российской Федерации, нормативные правовые акты федеральных органов исполнительной власти, законы субъектов Российской Федерации, подзаконные акты субъектов Российской Федерации, муниципальные правовые акты, акты организаций.

Нормативные правовые акты одного уровня располагаются в хронологическом порядке, от принятых в более ранние периоды к принятым в более поздние периоды.

Примеры оформления нормативных правовых актов и судебной практики:

1. Об общих принципах организации законодательных (представительных) и исполнительных органов власти субъектов Российской Федерации [Текст]: Федеральный закон от 06.10.1999 г. № 184-ФЗ // Собрание законодательства РФ. - 1999. - № 43.

2. О порядке разработки и утверждения административных регламентов исполнения государственных функций (предоставления государственных услуг) [Электронный ресурс]: Постановление Правительства РФ от 11.11.2005 г. № 679. - Доступ из справочно-правовой системы «КонсультантПлюс». – Режим доступа: <http://www.consultant.ru>.

3. О практике применения судами Закона Российской Федерации «О средствах массовой информации» [Электронный ресурс]: Постановление Пленума Верховного Суда РФ от 15.06.2010 № 16. - Доступ из справочно-правовой системы «КонсультантПлюс». – Режим доступа: <http://www.consultant.ru>.

4. Определение судебной коллегии по гражданским делам Верховного Суда Российской Федерации по иску Цирихова // Бюллетень Верховного Суда Российской Федерации. - 1994. - №9. - С. 1-3.

2) **книги, статьи, материалы конференций и семинаров**. Располагаются по алфавиту фамилии автора или названию, если книга печатается под редакцией. Например:

5. Абрамова, А.А. Трудовое законодательство и права женщин [Текст] / А.А.Абрамова // Вестн. Моск. ун-та. Сер. 11, Право. - 2001. - № 5. - С. 23–25.

6. Витрянский, В.В. Договор банковского счета [Текст] / В.В. Витрянский // Хозяйство и право.- 2006.- № 4.- С. 19 – 25.

7. Двинянинова, Г.С. Комплимент: Коммуникативный статус или стратегия в дискурсе [Текст] / Г.С. Двинянинова // Социальная власть языка: сб. науч. тр. / Воронеж. межрегион. ин-т обществ. наук, Воронеж. гос. ун-т, Фак. романо-герман. истории. - Воронеж, 2001. - С. 101–106.

8. История России [Текст]: учеб. пособие для студентов всех специальностей / В.Н. Быков [и др.]; отв. ред. В.Н. Сухов; М-во образования Рос. Федерации, С.-Петерб. гос. лесотехн. акад. - 2-е изд., перераб. и доп. / при участии Т.А. Суховой. - СПб.: СПбЛТА, 2001. - 231 с.

9. Трудовое право России [Текст]: учебник / Под ред. Л.А.Сыроватской. - М.: Юристъ, 2006. - 280 с.

10. Семенов, В.В. Философия: итог тысячелетий. Философская психология [Текст] / В.В. Семенов; Рос. акад. наук, Пуштин. науч. центр, Ин-т биофизики клетки, Акад. проблем сохранения жизни. - Пушкино: ПНЦ РАН, 2000. - 64 с.

11. Черткова, Е.Л. Утопия как способ постижения социальной действительности [Электронный ресурс] / Е.Л. Черткова // Социемы: журнал Уральского гос. ун-та. - 2002. - N 8. – Режим доступа: [http://www2/usu.ru/philosoph/chertkova](http://www2.usu.ru/philosoph/chertkova).

12. Юридический советник [Электронный ресурс]. - 1 электрон. опт. диск (CD-ROM) : зв., цв. ; 12 см. - Прил.: Справочник пользователя [Текст] / сост. В.А. Быков. - 32 с.;

3) **статистические сборники, инструктивные материалы, методические рекомендации, реферативная информация, нормативно-справочные материалы.** Располагаются по алфавиту. Например:

13. Временные методические рекомендации по вопросам реструктуризации бюджетной сферы и повышения эффективности расходов региональных и местных бюджетов (Краткая концепция реструктуризации государственного и муниципального сектора и повышения эффективности бюджетных расходов на региональном и местном уровнях) [Текст]. - М.: ИЭПП, 2006. - 67 с.

14. Свердловская область в 1992-1996 годах [Текст]: Стат. сб. / Свердлов. обл. комитет гос. статистики Госкомстата РФ. - Екатеринбург, 1997. - 115 с.

15. Социальное положение и уровень жизни населения России в 2010 г. [Текст]: Стат. сб. / Росстат. - М., 2002. - 320 с.

16. Социально-экономическое положение федеральных округов в 2010 г. [Электронный ресурс]. – Режим доступа: <http://www.gks.ru>

4) **книги и статьи на иностранных языках** в алфавитном порядке. Например:

17. An Interview with Douglass C. North [Text] // The Newsletter of The Cliometric Society. - 1993. - Vol. 8. - N 3. - P. 23–28.

18. Burkhead, J. The Budget and Democratic Government [Text] / Lyden F.J., Miller E.G. (Eds.) / Planning, Programming, Budgeting. Markham : Chicago, 1972. 218 p.

19. Miller, D. Strategy Making and Structure: Analysis and Implications for Performance [Text] // Academy of Management Journal. - 1987. - Vol. 30. - N 1. - P. 45–51;

20. Marry S.E. Legal Pluralism. – Law and Society Review. Vol 22.- 1998.- №5.- p. 22-27

5) **интернет-сайты.** Например:

21. Министерство финансов Российской Федерации: [Электронный ресурс]. – Режим доступа: <http://www.minfin.ru>

22. Российская книжная палата: [Электронный ресурс]. - Режим доступа: <http://www.bookchamber.ru>

В списке использованных источников применяется сквозная нумерация с применением арабского алфавита. Все объекты печатаются единым списком, группы объектов не выделяются, источники печатаются с абзацного отступа.

Объекты описания списка должны быть обозначены терминами в квадратных скобках²:

- [Видеозапись];
- [Мультимедиа];
- [Текст];
- [Электронный ресурс].

При занесении источников в список литературы следует придерживаться установленных правил их библиографического описания.

² Полный перечень см. в: Система стандартов по информации, библиотечному и издательскому делу. Библиографическая запись. Библиографическое описание. Общие требования и правила составления [Текст]: ГОСТ 7.1-2003.

2.9 Правила оформления приложений

В приложения рекомендовано включать материалы, которые по каким-либо причинам не могут быть включены в основную часть: материалы, дополняющие работу; таблицы вспомогательных цифровых данных; инструкции, методики, описания алгоритмов и программ задач, иллюстрации вспомогательного характера; нормативные правовые акты, например, должностные инструкции. В приложения также включают иллюстрации, таблицы и распечатки, выполненные на листах формата А3.

Приложения оформляют как продолжение данного документа на последующих его листах после списка использованных источников.

Приложения обозначают заглавными буквами русского алфавита, начиная с А, за исключением букв Ё, З, Й, О, Ч, Ъ, Ы, Ь (ПРИЛОЖЕНИЕ А, ПРИЛОЖЕНИЕ Б, ПРИЛОЖЕНИЕ В и т.д.). Допускается обозначение приложений буквами латинского алфавита, за исключением букв I и O. В случае полного использования букв русского и латинского алфавитов допускается обозначать приложения арабскими цифрами.

Само слово «ПРИЛОЖЕНИЕ» пишется прописными (заглавными) буквами.

Если в работе одно приложение, оно обозначается «ПРИЛОЖЕНИЕ А».

Каждое приложение следует начинать с новой страницы. При этом слово «ПРИЛОЖЕНИЕ» и его буквенное обозначение пишутся с абзацного отступа.

Приложение должно иметь заголовок, который записывают на следующей строке после слова «ПРИЛОЖЕНИЕ» с абзацного отступа. Заголовок пишется с прописной буквы.

В тексте работы на все приложения должны быть даны ссылки, например: «... в приложении Б...». Приложения располагают в порядке ссылок на них в тексте работы.

Текст каждого приложения, при необходимости, может быть разделен на разделы, подразделы, пункты, подпункты, которые нумеруют в пределах каждого приложения. Перед номером ставится обозначение этого приложения.

Приложения должны иметь общую с остальной частью документа сквозную нумерацию страниц.

3. Подготовка к защите контрольной работы

3.1 Методические рекомендации:

Презентация, это демонстрация возможности студента и его способности организации в наглядной форме основных положений доклада в соответствии с современными требованиями и с использованием современных информационных технологий. Презентация выполняется в программе PowerPoint.

Подготовка презентации предполагает следующие пошаговые действия:

1. Подготовка доклада.
2. Разработка структуры презентации
3. Создание презентации в Power Point
4. Репетиция доклада с использованием презентации

Презентация должна полностью соответствовать тексту доклада. В первую очередь необходимо составить сам текст доклада, во вторую очередь - создать презентацию.

Очередность слайдов должна четко соответствовать структуре в доклада. Не планируйте в процессе доклада возвращаться к предыдущим слайдам или перелистывать их вперед, это усложнит процесс и может сбить ход ваших рассуждений.

Не пытайтесь отразить в презентации весь текст доклада! Слайды должны демонстрировать лишь основные положения доклада. Слайды не должны быть перегружены графической и текстовой информацией, различными эффектами анимации.

Презентация должна состоять из 10-20 слайдов.

3.2 Дизайн слайдов.

Оформление слайдов не должно отвлекать внимание от защищаемого – это всего лишь вспомогательный материал.

Дизайн должен быть единый. Текст должен быть четко виден на фоне и легко мог быть прочитан. Лучшее сочетание: белый фон, черный текст. Рекомендуется использовать один вид шрифта, простой печатный черного или темно-синего цвета, вместо экзотических и витиеватых шрифтов. Лучше использовать одну цветовую гамму во всей презентации, а не различные стили для каждого слайда.

Особое внимание к деталям.

Каждый элемент должен быть тщательно подготовлен: все рисунки и фотографии очищены от лишних надписей.

Текстовые объекты.

Оптимальное число строк на слайде—от 6 до 11. Перегруженность и мелкий шрифт тяжелы для восприятия.

Пункты перечней должны быть выполнены короткими фразами, оптимально — одна строка, максимум—две. Шрифт для заголовков 24 -34 пункта; для информационного текста 18-22 пункта; для надписей – обозначений в рисунках на объектах не ниже 12 пункта.

Рекомендуется цветом или жирным шрифтом выделять те их ключевые фрагменты, на которых Вы останавливаетесь при обсуждении.

В презентации желательны чертежи, рисунки, схемы и другой графический материал, иллюстрирующий основные положения доклада.

Оформление таблиц и рисунков.

Таблицы и рисунки должны иметь названия и порядковую нумерацию. Нумерация таблиц и рисунков должна быть сквозной в презентации.

Порядковый номер таблицы и название таблицы проставляются выше таблицы. Порядковый номер рисунка и его название проставляются под рисунком.

3.3 Структура выступления

Вступление должно содержать: название, сообщение основной идеи, современную оценку предмета изложения, краткое перечисление рассматриваемых вопросов, живую интересную форму изложения, акцентирование внимания на важных моментах, оригинальность подхода.

Основная часть, в которой выступающий должен глубоко раскрыть суть затронутой темы, обычно строится по принципу отчета. Задача основной части – представить достаточно данных для того, чтобы слушатели заинтересовались темой и захотели ознакомиться с материалами. При этом логическая структура теоретического блока не должны даваться без наглядных пособий, аудио-визуальных и визуальных материалов.

Заключение – ясное, четкое обобщение и краткие выводы.

МИНИСТЕРСТВО ОБРАЗОВАНИЯ И НАУКИ РОССИЙСКОЙ ФЕДЕРАЦИИ

ФГБОУ ВО «Уральский государственный горный университет»



УТВЕРЖДАЮ

Проректор по учебно-методическому комплексу
С.А. Упоров

**МЕТОДИЧЕСКИЕ РЕКОМЕНДАЦИИ
ПО ВЫПОЛНЕНИЮ САМОСТОЯТЕЛЬНОЙ РАБОТЫ
ПО ДИСЦИПЛИНЕ
Б1.В.12 БЕЗОПАСНОЕ ХРАНЕНИЕ И
ЗАХРОНЕНИЕ ОТХОДОВ**

Специальность
21.05.04 Горное дело

Направленность (профиль)
Горнопромышленная и нефтегазовая экология

формы обучения: очная, заочная

год набора: 2022

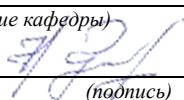
Автор: Якупов Д. Р., к.г.-м.н.

Одобрена на заседании кафедры

Природообустройства и водопользования

(название кафедры)

Зав.кафедрой


(подпись)

Гревцев Н.В.

(Фамилия И.О.)

Протокол № 1 от 19.09.2021

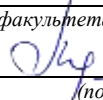
(Дата)

Рассмотрена методической комиссией
факультета

Инженерно-экономического факультета

(название факультета)

Председатель


(подпись)

Мочалова Л.А.

(Фамилия И.О.)

Протокол № 1 от 29.09.2021

(Дата)

Екатеринбург

МЕТОДИЧЕСКИЕ РЕКОМЕНДАЦИИ ПО ОРГАНИЗАЦИИ САМОСТОЯТЕЛЬНОЙ РАБОТЫ ПО ДИСЦИПЛИНЕ «БЕЗОПАСНОЕ ХРАНЕНИЕ И ЗАХРОНЕНИЕ ОТХОДОВ»

1. ЦЕЛЬ И ЗАДАЧИ САМОСТОЯТЕЛЬНОЙ РАБОТЫ ОБУЧАЮЩИХСЯ

Самостоятельная работа студентов является одной из важнейших составляющих образовательного процесса. Независимо от полученной профессии и характера работы любой начинающий специалист должен обладать фундаментальными знаниями, профессиональными умениями и навыками деятельности своего профиля, опытом творческой и исследовательской деятельности по решению новых проблем, опытом социально-оценочной деятельности.

Основным принципом организации самостоятельной работы студентов является комплексный подход, направленный на формирование навыков репродуктивной и творческой деятельности студента в аудитории, при внеаудиторных контактах с преподавателем на консультациях и домашней подготовке.

Самостоятельная работа – это планируемая работа студентов, выполняемая по заданию и при методическом руководстве преподавателя, но без его непосредственного участия. Предназначение самостоятельной работы:

- для усвоения материала дисциплины,
- для формирования навыков самостоятельной работы в учебной, научной, профессиональной деятельности,
- для приобретения способности принимать на себя ответственность, самостоятельно решать проблему, находить конструктивные решения и т. д.

Самостоятельная работа способствует:

- углублению и расширению знаний;
- формированию интереса к познавательной деятельности;
- овладению приемами процесса познания;
- развитию познавательных способностей.

Основная цель самостоятельной работы студентов состоит в овладении фундаментальными знаниями, профессиональными умениями и навыками деятельности по профилю, опытом творческой, исследовательской деятельности.

Задачами самостоятельной работы студентов являются:

- развитие способности работать самостоятельно, формирование самостоятельности мышления и принятия решений.
- развитие активности и познавательных способностей студентов, развитие исследовательских умений
- стимулирование самообразования и самовоспитания
- развитие способности планировать и распределять свое время. Кроме того, самостоятельная работа неразрывно связана с формированием компетенций в процессе изучения дисциплины:

- Способность принятия, экологически ориентированные организационные и технологические решения в области обращения с отходами (ПК-3).

2 ВИДЫ САМОСТОЯТЕЛЬНОЙ РАБОТЫ

Самостоятельная работа бакалавров по данной дисциплине предполагает:

- самостоятельный поиск ответов и необходимой информации по предложенным вопросам;
- выполнение заданий для самостоятельной работы;
- изучение теоретического и лекционного материала, а также основной и дополнительной литературы при подготовке к семинарским занятиям, написании докладов;
- самостоятельное изучение отдельных вопросов, не рассматриваемых на практических занятиях;
- подготовка к контрольным работам по темам, предусмотренным программой данного курса;
- выполнение индивидуальных заданий по отдельным темам дисциплины

Самостоятельная работа включает в себя подготовку к лекционным и практическим занятиям, а также подготовку к экзамену.

Виды самостоятельной работы студентов, формы отчетности и контроля

Вид самостоятельной работы	Формы отчетности и контроля
1. Работа с опорным конспектом	Составление и проверка конспектов
2. Письменные практико-ориентированные задания, лабораторные работы	Проверка работ
3. Подготовка докладов, сообщений	Выступление с докладом и сообщением.
4. Работа с экзаменационными тестовыми вопросами	Проверочное тестирование
5. Работа с экзаменационными вопросами	Экзамен

Подготовка к практическим занятиям, устному опросу, контрольной работе, письменному тестированию, экзамену.

В процессе подготовки к практическим занятиям, устному опросу, контрольной работе, письменному тестированию студентам необходимо обратить особое внимание на самостоятельное изучение рекомендованной учебно-методической (а также научной и популярной) литературы. Самостоятельная работа с учебниками, учебными пособиями, научной, справочной и популярной литературой, материалами периодических изданий и Интернета, статистическими данными является наиболее эффективным методом получения знаний, позволяет значительно активизировать процесс овладения информацией, способствует более глубокому усвоению изучаемого материала, формирует у студентов свое отношение к конкретной проблеме. Более глубокому раскрытию вопросов способствует знакомство с дополнительной литературой, рекомендованной преподавателем по каждой теме семинарского или практического занятия, что позволяет студентам проявить свою индивидуальность в рамках выступления на данных занятиях, выявить широкий спектр мнений по изучаемой проблеме.

2.1 Подготовка к выполнению практико-ориентированных заданий и лабораторных работ

Выполнение практико-ориентированных заданий и лабораторных работ имеет целью закрепление обучающимися полученных на лекциях теоретических знаний и практического опыта, приобретенного на практических занятиях.

2.1.1 Методические рекомендации:

Оформление отчета по практико-ориентированным заданиям и лабораторным работам (далее «документа») осуществляется в соответствии с требованиями государственных стандартов и университета.

Отчет выполняется печатным способом с использованием компьютера.

Каждая страница текста, включая иллюстрации и приложения, нумеруется арабскими цифрами, кроме титульного листа и содержания, по порядку без пропусков и повторений. Номера страниц проставляются, начиная с введения (третья страница), в центре нижней части листа без точки.

Текст работы следует печатать, соблюдая следующие размеры полей: правое – 10 мм, верхнее и нижнее – 20 мм, левое – 30 мм.

Рекомендуемым типом шрифта является Times New Roman, размер которого 14 pt (пунктов) (на рисунках и в таблицах допускается применение более мелкого размера шрифта, но не менее 10 pt).

Текст печатается через 1,5-ый интервал, красная строка – 1,25 см.

Цвет шрифта должен быть черным, необходимо соблюдать равномерную плотность, контрастность и четкость изображения по всей работе. Разрешается использовать компьютерные возможности акцентирования внимания на определенных терминах и формулах, применяя курсив, полужирный шрифт не применяется.

2.1.2 Правила оформления наименований и нумерации структурных элементов, глав и параграфов

Документ должен включать следующие структурные элементы: титульный лист, содержание, введение, основной текст, заключение, приложения (является дополнительным элементом). Основной текст может быть разделен на разделы и параграфы.

Каждый структурный элемент документа (титульный лист, содержание, введение, заключение, приложение) и разделы необходимо начинать с новой страницы. Следующий параграф внутри одного раздела начинается через 2 межстрочных интервала на том же листе, где закончился предыдущий.

Расстояние между заголовком структурного элемента и текстом, заголовками главы и параграфа, заголовком параграфа и текстом составляет 2 межстрочных интервала.

Наименования структурных элементов письменной работы («СОДЕРЖАНИЕ», «ВВЕДЕНИЕ», «ЗАКЛЮЧЕНИЕ», «ПРИЛОЖЕНИЕ») служат заголовками структурных элементов. Данные наименования пишутся по центру страницы без точки в конце прописными (заглавными) буквами, не подчеркивая.

Разделы, параграфы должны иметь заголовки. Их следует нумеровать арабскими цифрами и записывать по центру страницы прописными (заглавными) буквами без точки в конце, не подчеркивая. Номер раздела указывается цифрой (например, 1, 2, 3), номер параграфа включает номер раздела и порядковый номер параграфа, разделенные точкой (например, 1.1, 2.1, 3.3). После номера раздела и параграфа в тексте точку не ставят. Если заголовок состоит из двух предложений, их разделяют точкой. Переносы слов в заголовках не допускаются. Не допускается писать заголовок параграфа на одном листе, а его текст – на другом.

В содержании работы наименования структурных элементов указываются с левого края страницы, при этом первая буква наименования является прописной (заглавной), остальные буквы являются строчными, например:

Введение

1 Краткая характеристика организации – места прохождения практики

2 Практический раздел – выполненные работы

Заключение

Приложения

2.1.3 Правила оформления сокращений и аббревиатур

Сокращение русских слов и словосочетаний допускается при условии соблюдения требований ГОСТ 7.12–93 «Система стандартов по информации, библиотечному и издательскому делу. Библиографическая запись. Сокращение слов на русском языке. Общие требования и правила».

В тексте письменной работы допускаются общепринятые сокращения и аббревиатуры, установленные правилами орфографии и соответствующими нормативными документами, например: год – г., годы – гг., и так далее – и т. д., метр – м, тысяч – тыс., миллион – млн, миллиард – млрд, триллион – трлн, страница – с., Российская Федерация – РФ, общество с ограниченной ответственностью – ООО.

При использовании авторской аббревиатуры необходимо при первом ее упоминании дать полную расшифровку, например: «... Уральский государственный горный университет (далее – УГГУ)...».

Не допускается использование сокращений и аббревиатур в заголовках письменной работы, глав и параграфов.

2.1.4 Правила оформления перечислений

При необходимости в тексте работы могут быть приведены перечисления. Перед каждым элементом перечисления следует ставить дефис (иные маркеры не допустимы). Например:

«...заключение содержит:

- краткие выводы;
- оценку решений;
- разработку рекомендаций.»

При необходимости ссылки в тексте работы на один из элементов перечисления вместо дефиса ставятся строчные буквы в порядке русского алфавита, начиная с буквы а (за исключением букв ё, з, й, о, ч, ь, ы, ь). Для дальнейшей детализации перечислений необходимо использовать арабские цифры, после которых ставится скобка, а запись производится с абзацного отступа. Например:

- а) ...;
- б) ...;
- 1) ...;
- 2) ...;
- в) ...

2.1.5 Правила оформления рисунков

В письменной работе для наглядности, уменьшения физического объема сплошного текста следует использовать иллюстрации – графики, схемы, диаграммы, чертежи, рисунки и фотографии. Все иллюстрации именуется рисунками. Их количество зависит от содержания работы и должно быть достаточно для того, чтобы придать ей ясность и конкретность.

На все рисунки должны быть даны ссылки в тексте работы, например: «... в соответствии с рисунком 2 ...» или «... тенденцию к снижению (рисунок 2)».

Рисунки следует располагать в работе непосредственно после текста, в котором они упоминаются впервые (при наличии достаточного пространства для помещения рисунка со всеми поясняющими данными), или на следующей странице. Если рисунок достаточно велик, его можно размещать на отдельном листе. Допускается поворот рисунка по часовой стрелке (если он выполнен на отдельном листе). Рисунки, размеры которых больше формата А4, учитывают как одну страницу и помещают в приложении.

Рисунки, за исключением рисунков в приложениях, следует нумеровать арабскими цифрами сквозной нумерацией по всей работе. Каждый рисунок (схема, график, диаграм-

ма) обозначается словом «Рисунок», должен иметь заголовок и подписываться следующим образом – посередине строки без абзацного отступа, например:



Рисунок 1 – Структура администрации организации

Если на рисунке отражены показатели, то после заголовка рисунка через запятую указывается единица измерения, например:

Рисунок 1 – Структура добычи, %

Рисунки каждого приложения обозначают отдельной нумерацией арабскими цифрами с добавлением перед цифрой обозначения приложения (например, рисунок А.3).

Если рисунок взят из первичного источника без авторской переработки, следует сделать ссылку, например:

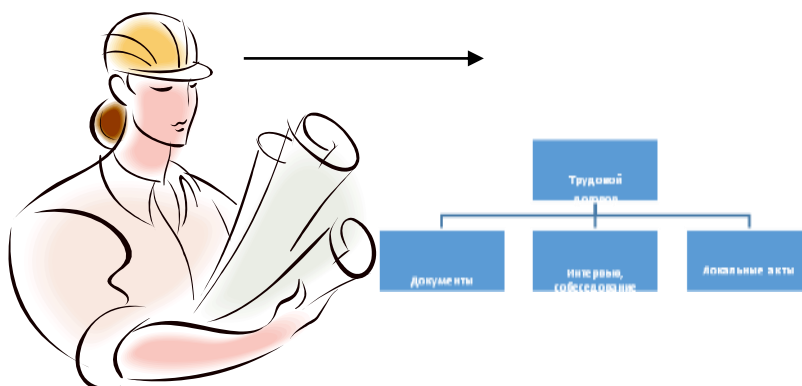
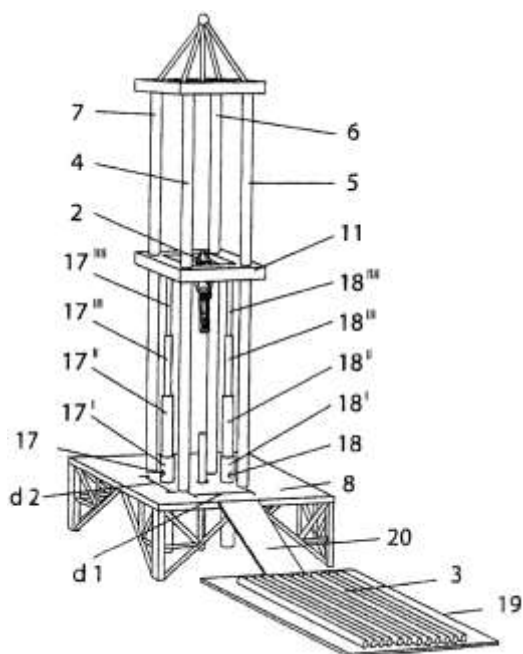


Рисунок 1 - Процесс заключения трудового договора [8, с. 46]

Если рисунок является авторской разработкой, необходимо после заголовка рисунка поставить знак сноски и указать в форме подстрочной сноски внизу страницы, на основании каких источников он составлен, например:



Фиг.4

Рисунок 2 – Буровая установка,.....¹

При необходимости между рисунком и его заголовком помещаются поясняющие данные (подрисуночный текст), например, легенда.

2.1.6 Правила оформления таблиц

В письменной работе фактический материал в обобщенном и систематизированном виде может быть представлен в виде таблицы для наглядности и удобства сравнения показателей.

На все таблицы должны быть ссылки в работе. При ссылке следует писать слово «таблица» с указанием ее номера, например: «...в таблице 2 представлены ...» или «... характеризуется показателями (таблица 2)».

Таблицу следует располагать в работе непосредственно после текста, в котором она упоминается впервые, или на следующей странице.

Таблицы, за исключением таблиц в приложениях, следует нумеровать арабскими цифрами сквозной нумерацией по всей работе. Каждая таблица должна иметь заголовок, который должен отражать ее содержание, быть точным, кратким. Заголовок таблицы следует помещать над таблицей слева, без абзачного отступа в одну строку с ее номером через тире, например:

Таблица 3 – Количество тонн угля, добытого шахтами Свердловской области

Наименование организации	2017	2018
ПАО «Бокситы Севера»	58	59
Березниковская шахта	29	51

Если таблица взята из первичного источника без авторской переработки, следует сделать ссылку, например:

¹ Составлено автором по: [15, 23, 42].

Таблица 2 – Динамика основных показателей развития шахтного строительства в России за 2015–2018 гг. [15, с. 35]

	2015	2016	2017	2018
Объем строительства, млрд. руб.				
.....				

Если таблица является авторской разработкой, необходимо после заголовка таблицы поставить знак сноски и указать в форме подстрочной сноски внизу страницы, на основании каких источников она составлена, например:

Таблица 3 – Количество оборудования¹

Вид оборудования	2016	2017
Буровая машина	3	5
.....	3	7

Располагают таблицы на странице обычно вертикально. Помещенные на отдельной странице таблицы могут быть расположены горизонтально, причем графа с наименованиями показателей должна размещаться в левой части страницы. Слева, справа и снизу таблицы ограничивают линиями.

Таблицу с большим числом строк допускается переносить на другую страницу. При переносе части таблицы на другую страницу слово «Таблица» указывают один раз слева над первой частью таблицы. На странице, на которую перенесена часть таблицы, слева пишут «Продолжение таблицы» или «Окончание таблицы» с указанием номера таблицы и повторением шапки таблицы.

Если таблица переносится, то на странице, где помещена первая часть таблицы, нижняя ограничительная линия таблицы не проводится. Это же относится к странице (страницам), где помещено продолжение (продолжения) таблицы. Нижняя ограничительная линия таблицы проводится только на странице, где помещено окончание таблицы.

Заголовки граф и строк таблицы следует писать с прописной буквы в единственном числе, а подзаголовки граф – со строчной буквы, если они составляют одно предложение с заголовком, или с прописной буквы, если они имеют самостоятельное значение. В конце заголовков и подзаголовков таблиц точки не ставят. Заголовки граф, как правило, записывают параллельно строкам таблицы. При необходимости допускается перпендикулярное расположение заголовков граф.

Примечания к таблице (подтабличные примечания) размещают непосредственно под таблицей в виде: а) общего примечания; б) сноски; в) отдельной графы или табличной строки с заголовком. Выделять примечание в отдельную графу или строку целесообразно лишь тогда, когда примечание относится к большинству строк или граф. Примечания к отдельным заголовкам граф или строк следует связывать с ними знаком сноски. Общее примечание ко всей таблице не связывают с ней знаком сноски, а помещают после заголовка «Примечание» или «Примечания», оформляют как внутритекстовое примечание.

Допускается применять размер шрифта в таблице меньший, чем в тексте работы, но не менее 10 pt.

Если все показатели, приведенные в графах таблицы, выражены в одной и той же единице измерения, то ее обозначение необходимо помещать над таблицей справа. Если показатели таблицы выражены в разных единицах измерения, то обозначение единицы измерения указывается после наименования показателя через запятую. Допускается при необходимости выносить в отдельную графу обозначения единиц измерения.

Текст, повторяющийся в строках одной и той же графы и состоящий из одиночных слов, чередующихся с цифрами, заменяют кавычками. Если повторяющийся текст состоит из двух или более слов, то при первом повторении его заменяют словами «То же», а далее – кавычками. Если предыдущая фраза является частью последующей, то допускается заменить ее словами «То же» и добавить дополнительные сведения. При наличии горизонтальных линий текст необходимо повторять. Если в ячейке таблицы приведен текст из нескольких предложений, то в последнем предложении точка не ставится.

Заменять кавычками повторяющиеся в таблице цифры, математические знаки, знаки процента и номера, обозначения нормативных материалов, марок материалов не допускается.

При отсутствии отдельных данных в таблице следует ставить прочерк (тире). Цифры в графах таблиц должны проставляться так, чтобы разряды чисел во всей графе были расположены один под другим, если они относятся к одному показателю. В одной графе должно быть соблюдено, как правило, одинаковое количество десятичных знаков для всех значений величин.

Если таблицы размещены в приложении, их нумерация имеет определенные особенности. Таблицы каждого приложения нумеруют отдельной нумерацией арабскими цифрами. При этом перед цифрой, обозначающей номер таблицы в приложении, ставится буква соответствующего приложения, например:

Таблица В.1.– Динамика показателей за 2016–2017 гг.

Если в документе одна таблица, то она должна быть обозначена «Таблица 1» или «Таблица В.1», если она приведена в приложении (допустим, В).

Расчетно-практические работы выполняются в печатном виде на листах формата А4. На титульном листе указываются реквизиты вуза, кафедры, а также наименование расчетно-практической работы с фамилией и инициалами студента и преподавателя, проверяющего данную работу, номер варианта, который определяется преподавателем индивидуально для каждого студента.

Критерием оценки за практико-ориентированное задание определяется простым суммированием баллов:

Критерии оценки	Количество баллов
Верность выполнения расчетов	0-1
Соответствие требованиям оформления	0-1
Владение профессиональной лексикой	0-1
Умение анализировать материал	0-1
Полнота и последовательность ответа	0-1
	0-5

Критерием оценки за лабораторную работу определяется простым суммированием баллов:

Критерии оценки	Количество баллов
Верность выполнения лабораторного задания	0-1
Соответствие требованиям оформления	0-1
Владение профессиональной лексикой	0-1
Умение анализировать материал	0-1
Полнота и последовательность ответа	0-1
	0-5

2.2. Подготовка доклада с презентацией

2.2.1 Методические рекомендации:

Презентация, это демонстрация возможности студента и его способности организации в наглядной форме основных положений доклада в соответствии с современными требованиями и с использованием современных информационных технологий. Презентация выполняется в программе PowerPoint.

Подготовка презентации предполагает следующие пошаговые действия:

1. Подготовка доклада.
2. Разработка структуры презентации
3. Создание презентации в Power Point
4. Репетиция доклада с использованием презентации

Презентация должна полностью соответствовать тексту доклада. В первую очередь необходимо составить сам текст доклада, во вторую очередь - создать презентацию.

Очередность слайдов должна четко соответствовать структуре в доклада. Не планируйте в процессе доклада возвращаться к предыдущим слайдам или перелистывать их вперед, это усложнит процесс и может сбить ход ваших рассуждений.

Не пытайтесь отразить в презентации весь текст доклада! Слайды должны демонстрировать лишь основные положения доклада. Слайды не должны быть перегружены графической и текстовой информацией, различными эффектами анимации.

Презентация должна состоять из 10-20 слайдов.

2.2.2 Дизайн слайдов.

Оформление слайдов не должно отвлекать внимание от защищающегося – это всего лишь вспомогательный материал.

Дизайн должен быть единый. Текст должен быть четко виден на фоне и легко мог быть прочитан. Лучшее сочетание: белый фон, черный текст. Рекомендуется использовать один вид шрифта, простой печатный черного или темно-синего цвета, вместо экзотических и витиеватых шрифтов. Лучше использовать одну цветовую гамму во всей презентации, а не различные стили для каждого слайда.

Особое внимание к деталям.

Каждый элемент должен быть тщательно подготовлен: все рисунки и фотографии очищены от лишних надписей.

Текстовые объекты.

Оптимальное число строк на слайде—от 6 до 11. Перегруженность и мелкий шрифт тяжелы для восприятия.

Пункты перечней должны быть выполнены короткими фразами, оптимально — одна строка, максимум—две. Шрифт для заголовков 24 -34 пункта; для информационного текста 18-22 пункта; для надписей – обозначений в рисунках на объектах не ниже 12 пункта.

Рекомендуется цветом или жирным шрифтом выделять те их ключевые фрагменты, на которых Вы останавливаетесь при обсуждении.

В презентации желательны чертежи, рисунки, схемы и другой графический материал, иллюстрирующий основные положения доклада.

Оформление таблиц и рисунков.

Таблицы и рисунки должны иметь названия и порядковую нумерацию. Нумерация таблиц и рисунков должна быть сквозной в презентации.

Порядковый номер таблицы и название таблицы проставляются выше таблицы. Порядковый номер рисунка и его название проставляются под рисунком.

2.2.3 Структура выступления

Вступление должно содержать: название, сообщение основной идеи, современную оценку предмета изложения, краткое перечисление рассматриваемых вопросов, живую интересную форму изложения, акцентирование внимания на важных моментах, оригинальность подхода.

Основная часть, в которой выступающий должен глубоко раскрыть суть затронутой темы, обычно строится по принципу отчета. Задача основной части – представить достаточно данных для того, чтобы слушатели заинтересовались темой и захотели ознакомиться с материалами. При этом логическая структура теоретического блока не должны даваться без наглядных пособий, аудио-визуальных и визуальных материалов.

Заключение – ясное, четкое обобщение и краткие выводы.

2.2.4 Примерная тематика докладов с презентацией:

- Возникновение отходов как результат деятельности человека.
- Полигонное захоронение отходов.
- Организация сбора и удаления твердых бытовых отходов в городских условиях.
- Принципы переработки твердых бытовых отходов.
- Сепарация твердых бытовых отходов.
- Термическая переработка твердых бытовых отходов.
- Сжигание без образования шлакового расплава.
- Полигоны для захоронения отходов.
- Использование биогаза из захоронений отходов.
- Захоронение отходов в море.
- Классификация металлических отходов.
- Технология и оборудование для подготовки металлолома к переплаву. Технологические схемы переработки лома и цветных металлов.
- Обезвреживание отходов.
- Направления утилизации шлаков.
- Производство строительных материалов из металлургических шлаков.
- Анализ достоинств и недостатков существующих способов утилизации и переработки отходов.
- Отходы предприятий строительного комплекса и методы их утилизации и переработки.
- Основы технологических процессов переработки промышленных отходов.
- Утилизация шлаков, золы и горелой земли.
- Переработка текстильных отходов.
- Проблема газообразных отходов и их обезвреживание.
- Отходы металлургии и их переработка.
- Авторециклинг.
- Твердые бытовые отходы – ценное сырье.
- Переработка отходов гальванических производств.
- Утилизация отходов пластмасс. Переработка резиновых отходов. Воздушные массы и их движение.

Критерием оценки за доклад с презентацией определяется простым суммированием баллов:

Критерии оценки доклада	Количество баллов
-------------------------	-------------------

правильность представления материала	0-0,5
соответствие требованиям оформления презентации	0-0,5
всесторонность и глубина ответов на вопросы (полнота)	0-2
Итого	0-3

3. Подготовка к экзамену

Экзамен по дисциплине проводится в письменной форме по билетам.

Ознакомление обучающихся с процедурой и алгоритмом оценивания (в течение первой недели начала изучения дисциплины).

Проведение предварительных консультаций.

Проверка ответов на задания письменного экзамена.

Сообщение результатов оценивания обучающимся.

Экзаменационный билет на зачет включает в себя 10 тестовых заданий и два теоретических вопроса.

Ответ на теоретический вопрос, требующий изложения, должен быть представлен в виде грамотно изложенного, связного текста, позволяющего проследить логику рассуждений, лежащих в основе сделанных выводов. Ответ, представляющий бессвязный набор определений и иных положений, рассматривается как неверный. Наличие в ответах любой грубой ошибки является основанием для снижения оценки. Оценка за письменный экзамен может быть снижена за небрежное оформление работы (недопустимые сокращения, зачеркивания, неразборчивый почерк).

На экзамене преподаватель может задать обучающемуся дополнительные и уточняющие вопросы. Дополнительные вопросы задаются помимо вопросов билета и связаны, как правило, с плохим ответом. Уточняющие вопросы задаются в рамках билета и направлены на уточнение мысли и действий студента.

Система оценивания по оценочным средствам промежуточного контроля

Форма и описание контрольного мероприятия	Балловая стоимость контрольного мероприятия	Критерии начисления баллов
Тест - система стандартизированных заданий, позволяющая автоматизировать процедуру измерения уровня знаний обучающегося	0-10 баллов (10 вопросов)	Правильность ответов
Теоретический вопрос - индивидуальная деятельность обучающегося по концентрированному выражению накопленного знания. Средство проверки умений применять полученные знания для решения задач определенного типа по теме или разделу.	0-15 баллов	Полнота и последовательность ответа на вопрос (верное, четкое и достаточно глубокое изложение идей, понятий, фактов и т.д.), степень использования и понимания научных, нормативных источников, демонстрация умения анализировать материал, соблюдение норм литературной речи, владение профессиональной лексикой
Итого	40 баллов	

3.1 Пример тестового задания:

1. Ответьте, пожалуйста, на тестовые задания (выберите один правильный ответ).

К объектам экологического мониторинга не относится:

- население
- гидросфера

- урбанизированная среда
- атмосфера

Объясните, почему в поймах крупных рек нельзя размещать свалки твердых бытовых отходов:

- из-за возможного химического загрязнения речных вод
- из-за возможного загрязнения почвенного покрова
- из-за утраты эстетического облика пойменных ландшафтов
- из-за быстрого разрушения барьеров миграции

Какие строительные работы возможны в поймах крупных рек на дерновых почвах, развитых на мощном песчаном аллювии и близком залегании грунтовых вод

- создание современных свалок (песок будет все фильтровать)
- строительство жилья и спортивных сооружений
- в поймах рек ничего нельзя строить, кроме времянок на садово-огородных участках из-за возможного разлива рек и уничтожения любых построек
- в поймах рек можно выборочно пасти скот, организовывать садовые участки, выращивать овощи; вносить удобрения нужно осмотрительно

Система долгосрочных наблюдений, оценки и прогноза состояния окружающей среды и его изменений называется:

- регистр
- кадастр
- мониторинг
- аудит

Метод для оценки состояния окружающей среды, где используют видеосъемку со спутниковых систем называется:

- биоиндикационный
- электрохимический
- аэрокосмический (Динамический)
- колориметрический

Необходимость рассмотрения каждой природоохранной проблемы как части более общей декларирует принцип:

- комплексности
- ограничения
- системности
- историчности

Загрязнение, затрагивающее наследственные свойства организма и вызывающее изменения, которые могут проявиться в последующих поколениях, называется:

- шумовым
- радиоактивным
- физическим
- химическое

Отметьте техногенный барьер миграции:

- водохранилище

- терриконы
- карьер
- стартовая площадка космодрома

Отметьте механический барьер миграции в ландшафтах:

- центральная пойма реки с лугом и дерновой почвой
- лесополоса с кучей мелкозема, привнесенной пыльной бурей
- автомагистраль с небольшим наносом снега (40 мЗ)
- магистральный оросительный канал

Какие реакции протекают на физико-химическом сорбционном барьере в почвах:

- растворение веществ
- миграция веществ
- сорбция (поглощение) мигрантов из водного раствора
- сорбция – десорбция веществ в системе твердая фаза – почвенный раствор

Оценка за тест определяется простым суммированием баллов за правильные ответы на вопросы: 1 правильный ответ = 1 балл. Ответ считается правильным, если в тестовом задании закрытой формы с выбором ответа выбран правильный ответ.

3.2 Примеры теоретических вопросов для подготовки к экзамену:

1. Классификация отходов горного производства. Классификация отходов по источнику возникновения.
2. Классификация отходов по агрегатному состоянию.
3. Классификация отходов по токсичности и опасности.
4. Общие сведения о международных соглашениях по обращению с отходами.
5. Понятие, объект и субъекты экологических правонарушений.
6. Дисциплинарная ответственность за нарушение правил обращения с отходами производства и потребления.
7. Парниковый эффект, озоновые дыры и кислотные дожди, как последствия действия неправильного обращения с отходами.
8. Экологический словарь. Основные понятия и термины.
9. Общие правовые принципы обращения с отходами.
10. Федеральный закон «Об отходах производства и потребления».
11. Федеральный закон «О санитарно-эпидемиологическом благополучии населения».
12. Нормативные акты в области обращения с отходами.
13. Гражданско-правовая ответственность и возмещение экологического вреда и т.п.
14. Законодательные основы регулирования обращения с отходами.
15. Государственный контроль за деятельностью в области обращения с отходами.
16. Функция паспортизации.
17. Функция сертификации.
18. Виды деклараций, связанных с охраной окружающей среды.
19. Основные тенденции решения проблемы отходов.
20. Основные принципы организации малоотходных или чистых технологических процессов.

21. Территориально-производственные комплексы и эколого-промышленные парки.
22. Общее представление о проектном исследовании (воздействие отходов предприятий горнопромышленного комплекса на окружающую среду).
23. Порядок составления и выдачи исходных данных на проектирование (воздействие отходов предприятий горнопромышленного комплекса на окружающую среду).
24. Характеристика ТБО в доисторическое время и в древнем мире.
25. Технология захоронения отходов.
26. Закрытие полигона и передача участка под дальнейшее использование.
27. Технологии захоронения отходов, применяемые в России.
28. Общая характеристика, количество и нормы накопления ТБО, морфологический и гранулометрический состав, физические свойства.
29. Методы обезвреживания и утилизации ТБО и их использование.
30. Контроль соблюдения требований охраны окружающей среды.
31. Расчёт вместимости полигона.
32. Бактериологическое и химическое загрязнение почв в зоне влияния свалок ТБО.
33. Методы высокотемпературной переработки ТБО.
34. Бактериологическое и химическое загрязнение поверхностных и подземных вод в зоне влияния свалок ТБО.
35. Принципы расчёта затрат на сбор твердых бытовых отходов.
36. Свалочный газ, механизм образования, экологическая и пожарная опасность.
37. Машины и механизмы, используемые для уборки и санитарной очистки населенных мест от ТБО.
38. Система сбора ТБО, отдельный сбор отходов.
39. Основные положения экологической политики в области ТБО (контроль формирования количества и состава ТБО).
40. Технические средства для сбора и вывоза ТБО.

Критерием оценки за теоретический вопрос определяется простым суммированием баллов:

Критерии оценки ответа на теоретический вопрос	Количество баллов
Полнота и последовательность ответа	0-3
Логичность изложения материала	0-3
Умение анализировать материал	0-3
Соблюдение норм литературной речи	0-2
Владение профессиональной лексикой	0-2
Степень использования и понимания научных, нормативных источников	0-2
Итого	0-15

3.3 Количество баллов за промежуточную аттестацию складывается из суммы баллов за каждое задание:

- 34-40 баллов (85-100%) - оценка «отлично»
- 28-33 баллов (70-84%) - оценка «хорошо»
- 20-27 баллов (50-69%) - оценка «удовлетворительно»
- 0-19 баллов (0-49%) - оценка «неудовлетворительно».

3.4 Итоговая оценка по дисциплине складывается из суммы баллов текущего контроля и баллов по промежуточной аттестации.

- 85 - 100 баллов (85% - 100%) – оценка «отлично».
- 70 - 84 баллов (70% - 84%) – оценка «хорошо»;
- 50 - 69 баллов (50% - 69 %) – оценка «удовлетворительно»;
- 0 - 49 баллов и менее (0-49%) – оценка «неудовлетворительно»;

Методические материалы, определяющие процедуры оценивания умений, знаний, характеризующие формирование компетенций

Ознакомление обучающихся с процедурой и алгоритмом оценивания (в течение первой недели начала изучения дисциплины).

Проведение предварительных консультаций.

Проверка ответов на задания письменного экзамена.

Сообщение результатов оценивания обучающимся.

Оформление необходимой документации.

Экзамен – форма контроля промежуточной аттестации, в результате которого обучающийся получает оценку по шкале: «отлично», «хорошо», «удовлетворительно», «неудовлетворительно».

Экзамен проводится по расписанию.

Цель экзамена – завершить курс освоения дисциплины, проверить сложившуюся у обучающегося систему знаний, понятий, отметить степень полученных умений, определить сформированность компетенций.

Экзамен подводит итог всей учебной работы по данной дисциплине.

При подготовке к экзамену прежде всего необходимо запоминать определение каждого понятия, так как именно в нем фиксируются признаки, показывающие его сущность и позволяющие отличать данную категорию от других. В процессе заучивания определений конкретных понятий обучающийся «наращивает» знания. Название дисциплины имеет свою систему понятий, и обучающийся через запоминание конкретной учебной информации приобщается к данной системе, «поднимается» до ее уровня, говорит на ее языке (не пытаюсь объяснить суть той или иной категории с помощью обыденных слов).

Однако преподаватель на экзамене проверяет не столько уровень запоминания учебного материала, сколько то, как обучающийся понимает те или иные категории и реальные проблемы, как умеет мыслить, аргументировать, отстаивать определенную позицию, объяснить заученную дефиницию.

Таким образом, необходимо разумно сочетать запоминание и понимание, простое воспроизводство учебной информации и работу мысли.

Для того чтобы быть уверенным на экзамене, необходимо ответы на наиболее трудные, с точки зрения обучающегося, вопросы подготовить заранее и тезисно записать. Запись включает дополнительные ресурсы памяти.

К экзамену по дисциплине необходимо начинать готовиться с первой лекции, практического занятия, так как материал, набираемый памятью постепенно, неоднократно подвергавшийся обсуждению, образует качественные знания, формирует необходимые компетенции.

При подготовке к экзамену следует пользоваться конспектами лекций, учебниками, ресурсами интернета, научной и научно – популярной литературой, словарем, демонстрационными листами (раздаточным материалом) и другими источниками сведений.

На выполнение экзаменационного задания обучающегося дается 90 минут.

4. ПЕРЕЧЕНЬ ОСНОВНОЙ И ДОПОЛНИТЕЛЬНОЙ УЧЕБНОЙ ЛИТЕРАТУРЫ, НЕОБХОДИМОЙ ДЛЯ ОСВОЕНИЯ ДИСЦИПЛИНЫ

4.1 Основная литература

№ п/п	Наименование	Кол-во экз.
1	Лейкин Ю. А. Основы экологического нормирования/Ю. А. Лейкин. – 2014	20
2	Научно-практический журнал «Твердые бытовые отходы» https://www.solidwaste.ru/	Эл. ресурс
3	Научно-практический журнал «Экология производства» https://promo.ecoindustry.ru/	Эл. ресурс
4	Инженерно-геоэкологические изыскания полигонов твердых бытовых и промышленных отходов : учеб. пособие / О. М. Гуман [и др.]. - Екатеринбург : УГГГА, 2000. - 51 с	5
5	Экология природопользования : учебное пособие / В. Е. Лотош. - Екатеринбург : Издательство УрГУПС, 2002. - 540 с. - Библиогр.: с. 503-536.	2
6	Камнев, Е.Н. Выбор площадок для захоронения радиоактивных отходов в геологических формациях [Электронный ресурс] / Е.Н. Камнев, В.Н. Морозов, И.Ю. Шищиц. — Электрон. дан. — Москва : Горная книга, 2011. — 216 с. — Режим доступа: https://e.lanbook.com/book/1509 . — Загл. с экрана.	Эл. ресурс
7	Лотош В.Е. Переработка отходов природопользования. Изд. Полиграфист, Екатеринбург, 2007, 503 с.	Электронный ресурс
8	Харламова М. Д. Твердые отходы: технологии утилизации, методы контроля, мониторинг/М. Д. Харламова, А. И. Курбатова ; под ред. М. Д. Харламовой. – 2015	2

4.2 Дополнительная литература

№ п/п	Наименование	Кол-во экз.
1	Хорошавин, Л. Б. Основные технологии переработки промышленных и твердых коммунальных отходов : учебное пособие для СПО / Л. Б. Хорошавин, В. А. Беляков, Е. А. Свалов ; под редакцией А. С. Носкова. — 2-е изд. — Саратов, Екатеринбург : Профобразование, Уральский федеральный университет, 2019. — 219 с. http://www.iprbookshop.ru/87836.html	Эл. ресурс
2	Власов, О. А. Технологии переработки твердых бытовых отходов : учебное пособие / О. А. Власов. — Красноярск : Сибирский федеральный университет, 2019. — 244 с. http://www.iprbookshop.ru/100129.html	Эл. ресурс
3	Перегулов, Ю. С. Комплексное использование сырья и утилизация отходов: сборник задач. Учебное пособие / Ю. С. Перегулов, О. А. Козадерова, С. И. Нифталиев. — Воронеж : Воронежский государственный университет инженерных технологий, 2018. — 72 с. http://www.iprbookshop.ru/76430.html	Эл. ресурс
4	Концепция обращения с отходами : учебное пособие / составители С. В. Свергузова, Ж. А. Сапронова. — Белгород : Белгородский государственный технологический университет им. В.Г. Шухова, ЭБС АСВ, 2018. — 87 с. http://www.iprbookshop.ru/92261.html	Эл. ресурс

4.3 Нормативные правовые акты

1. Федеральный закон "Об отходах производства и потребления" от 24.06.1998 N 89-ФЗ (последняя редакция) - Режим доступа: ИПС «Консультант Плюс»
2. Приказ Министерства природных ресурсов и экологии РФ от 4 декабря 2014 г. № 536 «Критерии отнесения отходов к I - V классам опасности по степени негативного воздействия на окружающую среду» - Режим доступа: ИПС «Консультант Плюс»
3. Указ Президента РФ № 440 от 01.04.1996 г. «О Концепции перехода РФ к устойчивому развитию». - Режим доступа: ИПС «Консультант Плюс»
4. Федеральный закон от 10.01.2002 № 7-ФЗ «Об охране окружающей среды». - Режим доступа: ИПС «Консультант Плюс»

5. ПЕРЕЧЕНЬ РЕСУРСОВ ИНФОРМАЦИОННО - ТЕЛЕКОММУНИКАЦИОННОЙ СЕТИ «ИНТЕРНЕТ», НЕОБХОДИМЫХ ДЛЯ ОСВОЕНИЯ ДИСЦИПЛИНЫ (

Официальный сайт Министерства природных ресурсов и экологии Свердловской области <http://www.mprso.ru>

Российская государственная библиотека [Электронный ресурс]: содержит электронные версии книг, учебников, монографий, сборников научных трудов как отечественных, так и зарубежных авторов, периодических изданий. Режим доступа: <http://www.rbc.ru>

Издательство "Лань" [Электронный ресурс]: электронная библиотечная система: содержит электронные версии книг издательства «Лань» и других ведущих издательств учебной литературы, так и электронные версии периодических изданий по естественным, техническим и гуманитарным наукам. – Москва, 2010– . Режим доступа: <http://e.lanbook.com>.

Научно-практический журнал «Твердые бытовые отходы»
<https://www.solidwaste.ru/>

Научно-практический журнал «Экология производства»
<https://promo.ecoindustry.ru/>

Отраслевой портал <https://www.waste.ru/>

6. ПЕРЕЧЕНЬ ИНФОРМАЦИОННЫХ ТЕХНОЛОГИЙ, ИСПОЛЬЗУЕМЫХ ПРИ ОСУЩЕСТВЛЕНИИ ОБРАЗОВАТЕЛЬНОГО ПРОЦЕССА ПО ДИСЦИПЛИНЕ, ВКЛЮЧАЯ ПЕРЕЧЕНЬ ПРОГРАММНОГО ОБЕСПЕЧЕНИЯ И ИНФОРМАЦИОННЫХ СПРАВОЧНЫХ СИСТЕМ

1. Microsoft Windows 8 Professional
2. Microsoft Office Standard 2013
3. Демо-версия Расчет класса опасности отходов для ОС НПО «Логус»

Информационные справочные системы

ИПС «КонсультантПлюс»

Отраслевой портал Отходы.py <https://www.waste.ru/>

Базы данных

Scopus: база данных рефератов и цитирования

<https://www.scopus.com/customer/profile/display.uri>

E-library: электронная научная библиотека: <https://elibrary.ru>

МИНОБРНАУКИ РОССИИ

ФГБОУ ВО «Уральский государственный горный университет»



УТВЕРЖДАЮ
Проректор по учебно-методическому
комплексу _____ С. А. Упоров

МЕТОДИЧЕСКИЕ УКАЗАНИЯ ПО ОРГАНИЗАЦИИ САМОСТОЯТЕЛЬНОЙ РАБОТЫ И ЗАДАНИЯ ДЛЯ ОБУЧАЮЩИХСЯ

Б1.О.02.01 ВСЕОБЩАЯ ИСТОРИЯ

Специальность

21.05.04 Горное дело

Направленность (профиль)

Горнопромышленная и нефтегазовая экология

Одобрены на заседании кафедры

Управления персоналом

(название кафедры)

Зав. кафедрой

(подпись)

Ветошкина Т.А.

(Фамилия И.О.)

Протокол № 1 от 16.09. 2021

(Дата)

Рассмотрены методической комиссией
факультета

Инженерно-экономического

(название факультета)

Председатель

(подпись)

Мочалова Л.А.

(Фамилия И.О.)

Протокол № 1 от 29.09.2021

(Дата)

Екатеринбург

Автор: Абрамов С. М., к.пед.н., доцент

СОДЕРЖАНИЕ

ВВЕДЕНИЕ.....	3
САМООРГАНИЗАЦИЯ РАБОТЫ С ЛИТЕРАТУРОЙ.....	6
ПОДГОТОВКА К ДОКЛАДУ.....	10
ПОДГОТОВКА К ПРАКТИКО-ОРИЕНТИРОВАННЫМ ЗАДАНИЯМ...15	
ПОДГОТОВКА К ТЕСТИРОВАНИЮ.....	18
ПОДГОТОВКА К РЕШЕНИЮ КЕЙСОВ.....	19
ПОДГОТОВКА К ОПРОСУ.....	22
ПОДГОТОВКА К ПРОМЕЖУТОЧНОЙ АТТЕСТАЦИИ.....	24

ВВЕДЕНИЕ

Самостоятельная работа в высшем учебном заведении – это часть учебного процесса, метод обучения, прием учебно-познавательной деятельности, комплексная целевая стандартизованная учебная деятельность с запланированными видом, типом, формами контроля.

Самостоятельная работа представляет собой плановую деятельность обучающихся по поручению и под методическим руководством преподавателя.

Целью самостоятельной работы студентов является закрепление тех знаний, которые они получили на аудиторных занятиях, а также способствование развитию у студентов творческих навыков, инициативы, умению организовать свое время.

Самостоятельная работа реализует следующие задачи:

- предполагает освоение курса дисциплины;
- помогает освоению навыков учебной и научной работы;
- способствует осознанию ответственности процесса познания;
- способствует углублению и пополнению знаний студентов, освоению ими навыков и умений;
- формирует интерес к познавательным действиям, освоению методов и приемов познавательного процесса,
- создает условия для творческой и научной деятельности обучающихся;
- способствует развитию у студентов таких личных качеств, как целеустремленность, заинтересованность, исследование нового.

Самостоятельная работа обучающегося выполняет следующие функции:

- развивающую (повышение культуры умственного труда, приобщение к творческим видам деятельности, обогащение интеллектуальных способностей студентов);
- информационно-обучающую (учебная деятельность студентов на аудиторных занятиях, неподкрепленная самостоятельной работой, становится мало результативной);
- ориентирующую и стимулирующую (процессу обучения придается ускорение и мотивация);
- воспитательную (формируются и развиваются профессиональные качества бакалавра и гражданина);
- исследовательскую (новый уровень профессионально-творческого мышления).

Организация самостоятельной работы студентов должна опираться на определенные требования, а, именно:

- сложность осваиваемых знаний должна соответствовать уровню развития студентов;
- стандартизация заданий в соответствии с логической системой курса дисциплины;
- объем задания должен соответствовать уровню студента;
- задания должны быть адаптированными к уровню студентов.

Содержание самостоятельной работы студентов представляет собой, с одной стороны, совокупность теоретических и практических учебных заданий, которые должен выполнить студент в процессе обучения, объект его деятельности; с другой стороны – это способ деятельности студента по выполнению соответствующего теоретического или практического учебного задания.

Свое внешнее выражение содержание самостоятельной работы студентов находит во всех организационных формах аудиторной и внеаудиторной деятельности, в ходе самостоятельного выполнения различных заданий.

Функциональное предназначение самостоятельной работы студентов в процессе практических занятий по овладению специальными знаниями заключается в самостоятельном прочтении, просмотре, прослушивании, наблюдении, конспектировании, осмыслении, запоминании и воспроизведении определенной информации. Цель и планирование самостоятельной работы студента определяет преподаватель. Вся информация осуществляется на основе ее воспроизведения.

Так как самостоятельная работа тесно связана с учебным процессом, ее необходимо рассматривать в двух аспектах:

1. аудиторная самостоятельная работа – практические занятия;
2. внеаудиторная самостоятельная работа – подготовка к практическим занятиям, подготовка к устному опросу, участию в дискуссиях, решению практико-ориентированных задач и др.

Основные формы организации самостоятельной работы студентов определяются следующими параметрами:

- содержание учебной дисциплины;
- уровень образования и степень подготовленности студентов;
- необходимость упорядочения нагрузки студентов при самостоятельной работе.

Таким образом, самостоятельная работа студентов является важнейшей составной частью процесса обучения.

Методические указания по организации самостоятельной работы и задания для обучающихся по дисциплине «*Всеобщая история*» обращают внимание студента на главное, существенное в изучаемой дисциплине, помогают выработать умение анализировать явления и факты, связывать теоретические положения с практикой, а также облегчают подготовку к выполнению *контрольной работы* и к сдаче *зачета*.

Настоящие методические указания позволят студентам самостоятельно овладеть фундаментальными знаниями, профессиональными умениями и навыками деятельности по профилю подготовки, опытом творческой и исследовательской деятельности, и направлены на формирование компетенций, предусмотренных учебным планом поданному профилю.

Видами самостоятельной работы обучающихся по дисциплине «*Всеобщая история*» являются:

- повторение материала лекций;
- самостоятельное изучение тем курса (в т. ч. рассмотрение основных категорий дисциплины, работа с литературой);
- подготовка к практическим (семинарским) занятиям (в т. ч. подготовка доклада, подготовка к выполнению практико-ориентированного задания);
- подготовка к тестированию;
- решение кейс-задач;
- подготовка контрольной работы;
- подготовка к зачету.

В методических указаниях представлены материалы для самостоятельной работы и рекомендации по организации отдельных её видов.

САМООРГАНИЗАЦИЯ РАБОТЫ С ЛИТЕРАТУРОЙ

Самостоятельное изучение тем курса осуществляется на основе списка рекомендуемой литературы к дисциплине. При работе с книгой необходимо научиться правильно ее читать, вести записи. Самостоятельная работа с учебными и научными изданиями профессиональной и общекультурной тематики – это важнейшее условие формирования научного способа познания.

Основные приемы работы с литературой можно свести к следующим:

- составить перечень книг, с которыми следует познакомиться;
- перечень должен быть систематизированным (что необходимо для семинаров, что для экзаменов, что пригодится для написания курсовых и выпускных квалификационных работ (ВКР), а что выходит за рамки официальной учебной деятельности, и расширяет общую культуру);
- обязательно выписывать все выходные данные по каждой книге (при написании курсовых и выпускных квалификационных работ это позволит экономить время);
- определить, какие книги (или какие главы книг) следует прочитать более внимательно, а какие – просто просмотреть;
- при составлении перечней литературы следует посоветоваться с преподавателями и руководителями ВКР, которые помогут сориентироваться, на что стоит обратить большее внимание, а на что вообще не стоит тратить время;
- все прочитанные монографии, учебники и научные статьи следует конспектировать, но это не означает, что надо конспектировать «все подряд»: можно выписывать кратко основные идеи автора и иногда приводить наиболее яркие и показательные цитаты (с указанием страниц);
- если книга – собственная, то допускается делать на полях книги краткие пометки или же в конце книги, на пустых страницах просто сделать свой «предметный указатель», где отмечаются наиболее интересные мысли и обязательно указываются страницы в тексте автора;
- следует выработать способность «воспринимать» сложные тексты; для этого лучший прием – научиться «читать медленно», когда понятно каждое прочитанное слово (а если слово незнакомое, то либо с помощью словаря, либо с помощью преподавателя обязательно его узнать). Таким образом, чтение текста является частью познавательной деятельности. Ее цель – извлечение из текста необходимой информации.

От того, насколько осознанна читающим собственная внутренняя установка при обращении к печатному слову (найти нужные сведения, усвоить информацию полностью или частично, критически проанализировать материал и т.п.) во многом зависит эффективность

осуществляемого действия. Грамотная работа с книгой, особенно если речь идет о научной литературе, предполагает соблюдение ряда правил, для овладения которыми необходимо настойчиво учиться. Это серьезный, кропотливый труд. Прежде всего, при такой работе невозможен формальный, поверхностный подход. Не механическое заучивание, не простое накопление цитат, выдержек, а сознательное усвоение прочитанного, осмысление его, стремление дойти до сути – вот главное правило. Другое правило – соблюдение при работе над книгой определенной последовательности. Вначале следует ознакомиться с оглавлением, содержанием предисловия или введения. Это дает общую ориентировку, представление о структуре и вопросах, которые рассматриваются в книге.

Следующий этап – чтение. Первый раз целесообразно прочитать книгу с начала до конца, чтобы получить о ней цельное представление. При повторном чтении происходит постепенное глубокое осмысление каждой главы, критического материала и позитивного изложения; выделение основных идей, системы аргументов, наиболее ярких примеров и т.д. Непременным правилом чтения должно быть выяснение незнакомых слов, терминов, выражений, неизвестных имен, названий. Студентам с этой целью рекомендуется заводить специальные тетради или блокноты. Важная роль в связи с этим принадлежит библиографической подготовке студентов. Она включает в себя умение активно, быстро пользоваться научным аппаратом книги, справочными изданиями, каталогами, умение вести поиск необходимой информации, обрабатывать и систематизировать ее.

Выделяют четыре основные установки в чтении текста:

- информационно-поисковая (задача – найти, выделить искомую информацию);
- усваивающая (усилия читателя направлены на то, чтобы как можно полнее осознать и запомнить, как сами сведения, излагаемые автором, так и всю логику его рассуждений);
- аналитико-критическая (читатель стремится критически осмыслить материал, проанализировав его, определив свое отношение к нему);
- творческая (создает у читателя готовность в том или ином виде – как отправной пункт для своих рассуждений, как образ для действия по аналогии и т.п. – использовать суждения автора, ход его мыслей, результат наблюдения, разработанную методику, дополнить их, подвергнуть новой проверке).

С наличием различных установок обращения к тексту связано существование и нескольких видов чтения:

- библиографическое – просматривание карточек каталога, рекомендательных списков, сводных списков журналов и статей за год и т.п.;
- просмотрное – используется для поиска материалов, содержащих нужную информацию, обычно к нему прибегают сразу после работы со списками литературы и каталогами, в результате такого просмотра читатель

устанавливает, какие из источников будут использованы в дальнейшей работе;

- ознакомительное – подразумевает сплошное, достаточно подробное прочтение отобранных статей, глав, отдельных страниц; цель – познакомиться с характером информации, узнать, какие вопросы вынесены автором на рассмотрение, провести сортировку материала;

- изучающее – предполагает доскональное освоение материала; в ходе такого чтения проявляется доверие читателя к автору, готовность принять изложенную информацию, реализуется установка на предельно полное понимание материала;

- аналитико-критическое и творческое чтение – два вида чтения близкие между собой тем, что участвуют в решении исследовательских задач.

Первый из них предполагает направленный критический анализ, как самой информации, так и способов ее получения и подачи автором; второе – поиск тех суждений, фактов, по которым, или, в связи с которыми, читатель считает нужным высказать собственные мысли.

Из всех рассмотренных видов чтения основным для студентов является изучающее – именно оно позволяет в работе с учебной и научной литературой накапливать знания в различных областях. Вот почему именно этот вид чтения в рамках образовательной деятельности должен быть освоен в первую очередь. Кроме того, при овладении данным видом чтения формируются основные приемы, повышающие эффективность работы с текстом. Научная методика работы с литературой предусматривает также ведение записи прочитанного. Это позволяет привести в систему знания, полученные при чтении, сосредоточить внимание на главных положениях, зафиксировать, закрепить их в памяти, а при необходимости вновь обратиться к ним.

Основные виды систематизированной записи прочитанного:

Аннотирование – предельно краткое связное описание просмотренной или прочитанной книги (статьи), ее содержания, источников, характера и назначения.

Планирование – краткая логическая организация текста, раскрывающая содержание и структуру изучаемого материала.

Тезирование – лаконичное воспроизведение основных утверждений автора без привлечения фактического материала.

Цитирование – дословное выписывание из текста выдержек, извлечений, наиболее существенно отражающих ту или иную мысль автора.

Конспектирование – краткое и последовательное изложение содержания прочитанного. Конспект – сложный способ изложения содержания книги или статьи в логической последовательности. Конспект аккумулирует в себе предыдущие виды записи, позволяет всесторонне охватить содержание книги, статьи. Поэтому умение составлять план,

тезисы, делать выписки и другие записи определяет и технологию составления конспекта.

Как правильно составлять конспект? Внимательно прочитайте текст. Уточните в справочной литературе непонятные слова. При записи не забудьте вынести справочные данные на поля конспекта. Выделите главное, составьте план, представляющий собой перечень заголовков, подзаголовков, вопросов, последовательно раскрываемых затем в конспекте. Это первый элемент конспекта. Вторым элементом конспекта являются тезисы. Тезис - это кратко сформулированное положение. Для лучшего усвоения и запоминания материала следует записывать тезисы своими словами. Тезисы, выдвигаемые в конспекте, нужно доказывать. Поэтому третий элемент конспекта - основные доводы, доказывающие истинность рассматриваемого тезиса. В конспекте могут быть положения и примеры. Законспектируйте материал, четко следуя пунктам плана. При конспектировании старайтесь выразить мысль своими словами. Записи следует вести четко, ясно. Грамотно записывайте цитаты. Цитируя, учитывайте лаконичность, значимость мысли. При оформлении конспекта необходимо стремиться к емкости каждого предложения. Мысли автора книги следует излагать кратко, заботясь о стиле и выразительности написанного. Число дополнительных элементов конспекта должно быть логически обоснованным, записи должны распределяться в определенной последовательности, отвечающей логической структуре произведения. Для уточнения и дополнения необходимо оставлять поля.

Конспектирование - наиболее сложный этап работы. Овладение навыками конспектирования требует от студента целеустремленности, повседневной самостоятельной работы. Конспект ускоряет повторение материала, экономит время при повторном, после определенного перерыва, обращении к уже знакомой работе. Учитывая индивидуальные особенности каждого студента, можно дать лишь некоторые, наиболее оправдавшие себя общие правила, с которыми преподаватель и обязан познакомить студентов:

1. Главное в конспекте не объем, а содержание. В нем должны быть отражены основные принципиальные положения источника, то новое, что внес его автор, основные методологические положения работы. Умение излагать мысли автора сжато, кратко и собственными словами приходит с опытом и знаниями. Но их накоплению помогает соблюдение одного важного правила – не торопиться записывать при первом же чтении, вносить в конспект лишь то, что стало ясным.

2. Форма ведения конспекта может быть самой разнообразной, она может изменяться, совершенствоваться. Но начинаться конспект всегда должен с указания полного наименования работы, фамилии автора, года и места издания; цитаты берутся в кавычки с обязательной ссылкой на страницу книги.

3. Конспект не должен быть «слепым», безликим, состоящим из сплошного текста. Особо важные места, яркие примеры выделяются цветным

подчеркиванием, взятием в рамочку, оттенением, пометками на полях специальными знаками, чтобы можно было быстро найти нужное положение. Дополнительные материалы из других источников можно давать на полях, где записываются свои суждения, мысли, появившиеся уже после составления конспекта.

ПОДГОТОВКА ДОКЛАДА

Одной из форм текущего контроля является доклад, который представляет собой продукт самостоятельной работы студента.

Доклад - это публичное выступление по представлению полученных результатов решения определенной учебно-практической, учебно-исследовательской или научной темы.

Как правило, в основу доклада ложится анализ литературы по проблеме. Он должен носить характер краткого, но в то же время глубоко аргументированного устного сообщения. В нем студент должен, по возможности, полно осветить различные точки зрения на проблему, выразить собственное мнение, сделать критический анализ теоретического и практического материала.

Подготовка доклада является обязательной для обучающихся, если доклад указан в перечне форм текущего контроля успеваемости в рабочей программе дисциплины.

Доклад должен быть рассчитан на 7-10 минут.

Обычно доклад сопровождается представлением презентации.

Презентация (от англ. «presentation» - представление) - это набор цветных слайдов на определенную тему, который хранится в файле специального формата с расширением PP.

Целью презентации - донести до целевой аудитории полноценную информацию об объекте презентации, изложенной в докладе, в удобной форме.

Перечень примерных тем докладов с презентацией представлен в рабочей программе дисциплины, он выдается обучающимся заблаговременно вместе с методическими указаниями по подготовке. Темы могут распределяться студентами самостоятельно (по желанию), а также закрепляться преподавателем дисциплины.

При подготовке доклада с презентацией обучающийся должен продемонстрировать умение самостоятельного изучения отдельных вопросов, структурирования основных положений рассматриваемых проблем, публичного выступления, позиционирования себя перед коллективом, навыки работы с библиографическими источниками и оформления научных текстов.

В ходе подготовки к докладу с презентацией обучающемуся необходимо:

- выбрать тему и определить цель выступления.

Для этого, остановитесь на теме, которая вызывает у Вас большой интерес; определите цель выступления; подумайте, достаточно ли вы знаете по выбранной теме или проблеме и сможете ли найти необходимый материал;

- осуществить сбор материала к выступлению.

Начинайте подготовку к докладу заранее; обращайтесь к справочникам, энциклопедиям, научной литературе по данной проблеме; записывайте необходимую информацию на отдельных листах или тетради;

- организовать работу с литературой.

При подборе литературы по интересующей теме определить конкретную цель поиска: что известно по данной теме? что хотелось бы узнать? для чего нужна эта информация? как ее можно использовать в практической работе?

- во время изучения литературы следует: записывать вопросы, которые возникают по мере ознакомления с источником, а также ключевые слова, мысли, суждения; представлять наглядные примеры из практики;

- обработать материал.

Учитывайте подготовку и интересы слушателей; излагайте правдивую информацию; все мысли должны быть взаимосвязаны между собой.

При подготовке доклада с презентацией особо необходимо обратить внимание на следующее:

- подготовка доклада начинается с изучения источников, рекомендованных к соответствующему разделу дисциплины, а также специальной литературы для докладчика, список которой можно получить у преподавателя;

- важно также ознакомиться с имеющимися по данной теме монографиями, учебными пособиями, научными информационными статьями, опубликованными в периодической печати.

Относительно небольшой объем текста доклада, лимит времени, отведенного для публичного выступления, обуславливает потребность в тщательном отборе материала, умелом выделении главных положений в содержании доклада, использовании наиболее доказательных фактов и убедительных примеров, исключении повторов и многословия.

Решить эти задачи помогает составление развернутого плана.

План доклада должен содержать следующие главные компоненты: краткое вступление, вопросы и их основные тезисы, заключение, список литературы.

После составления плана можно приступить к написанию текста. Во вступлении важно показать актуальность проблемы, ее практическую значимость. При изложении вопросов темы раскрываются ее основные положения. Материал содержания вопросов полезно располагать в таком порядке: тезис; доказательство тезиса; вывод и т. д.

Тезис - это главное основополагающее утверждение. Он обосновывается путем привлечения необходимых цитат, цифрового

материала, ссылок на статьи. При изложении содержания вопросов особое внимание должно быть обращено на раскрытие причинно-следственных связей, логическую последовательность тезисов, а также на формулирование окончательных выводов. Выводы должны быть краткими, точными, достаточно аргументированными всем содержанием доклада.

В процессе подготовки доклада студент может получить консультацию у преподавателя, а в случае необходимости уточнить отдельные положения.

Выступление

При подготовке к докладу перед аудиторией необходимо выбрать способ выступления:

- устное изложение с опорой на конспект (опорой могут также служить заранее подготовленные слайды);
- чтение подготовленного текста.

Чтение заранее написанного текста значительно уменьшает влияние выступления на аудиторию. Запоминание написанного текста заметно сковывает выступающего и привязывает к заранее составленному плану, не давая возможности откликнуться на реакцию аудитории.

Короткие фразы легче воспринимаются на слух, чем длинные.

Необходимо избегать сложных предложений, причастных и деепричастных оборотов. Излагая сложный вопрос, нужно постараться передать информацию по частям.

Слова в речи надо произносить четко и понятно, не надо говорить слишком быстро или, наоборот, растягивать слова. Надо произнести четко особенно ударную гласную, что оказывает наибольшее влияние на разборчивость речи.

Пауза в устной речи выполняет ту же роль, что знаки препинания в письменной. После сложных выводов или длинных предложений необходимо сделать паузу, чтобы слушатели могли вдуматься в сказанное или правильно понять сделанные выводы. Если выступающий хочет, чтобы его понимали, то не следует говорить без паузы дольше, чем пять с половиной секунд.

Особое место в выступлении занимает обращение к аудитории. Известно, что обращение к собеседнику по имени создает более доверительный контекст деловой беседы. При публичном выступлении также можно использовать подобные приемы. Так, косвенными обращениями могут служить такие выражения, как «Как Вам известно», «Уверен, что Вас это не оставит равнодушными». Выступающий показывает, что слушатели интересны ему, а это самый простой путь достижения взаимопонимания.

Во время выступления важно постоянно контролировать реакцию слушателей. Внимательность и наблюдательность в сочетании с опытом позволяют оратору уловить настроение публики. Возможно, рассмотрение некоторых вопросов придется сократить или вовсе отказаться от них.

После выступления нужно быть готовым к ответам на возникшие у аудитории вопросы.

Стоит обратить внимание на вербальные и невербальные составляющие общения. Небрежность в жестах недопустима. Жесты могут быть приглашающими, отрицающими, вопросительными, они могут подчеркнуть нюансы выступления.

Презентация

Презентация наглядно сопровождает выступление.

Этапы работы над презентацией могут быть следующими:

- осмыслите тему, выделите вопросы, которые должны быть освещены в рамках данной темы;
- составьте тезисы собранного материала. Подумайте, какая часть информации может быть подкреплена или полностью заменена изображениями, какую информацию можно представить в виде схем;
- подберите иллюстративный материал к презентации: фотографии, рисунки, фрагменты художественных и документальных фильмов, материалы кинохроники, разработайте необходимые схемы;
- подготовленный материал систематизируйте и «упакуйте» в отдельные блоки, которые будут состоять из собственно текста (небольшого по объему), схем, графиков, таблиц и т.д.;
- создайте слайды презентации в соответствии с необходимыми требованиями;
- просмотрите презентацию, оцените ее наглядность, доступность, соответствие языковым нормам.

Требования к оформлению презентации

Компьютерную презентацию, сопровождающую выступление докладчика, удобнее всего подготовить в программе MS Power Point.

Презентация как документ представляет собой последовательность сменяющих друг друга слайдов. Чаще всего демонстрация презентации проецируется на большом экране, реже – раздается собравшимся как печатный материал.

Количество слайдов должно быть пропорционально содержанию и продолжительности выступления (например, для 5-минутного выступления рекомендуется использовать не более 10 слайдов).

На первом слайде обязательно представляется тема выступления и сведения об авторах.

Следующие слайды можно подготовить, используя две различные стратегии их подготовки:

1-я стратегия: на слайды выносятся опорный конспект выступления и ключевые слова с тем, чтобы пользоваться ими как планом для выступления. В этом случае к слайдам предъявляются следующие требования:

- объем текста на слайде – не больше 7 строк;

- маркированный/нумерованный список содержит не более 7 элементов;

- отсутствуют знаки пунктуации в конце строк в маркированных и нумерованных списках;

- значимая информация выделяется с помощью цвета, кегля, эффектов анимации.

Особо внимательно необходимо проверить текст на отсутствие ошибок и опечаток. Основная ошибка при выборе данной стратегии состоит в том, что выступающие заменяют свою речь чтением текста со слайдов.

2-я стратегия: на слайды помещается фактический материал (таблицы, графики, фотографии и пр.), который является уместным и достаточным средством наглядности, помогает в раскрытии стержневой идеи выступления. В этом случае к слайдам предъявляются следующие требования:

- выбранные средства визуализации информации (таблицы, схемы, графики и т. д.) соответствуют содержанию;

- использованы иллюстрации хорошего качества (высокого разрешения), с четким изображением (как правило, никто из присутствующих не заинтересован вчитываться в текст на ваших слайдах и всматриваться в мелкие иллюстрации).

Максимальное количество графической информации на одном слайде – 2 рисунка (фотографии, схемы и т.д.) с текстовыми комментариями (не более 2 строк к каждому). Наиболее важная информация должна располагаться в центре экрана.

Обычный слайд, без эффектов анимации, должен демонстрироваться на экране не менее 10 - 15 секунд. За меньшее время аудитория не успеет осознать содержание слайда.

Слайд с анимацией в среднем должен находиться на экране не меньше 40 – 60 секунд (без учета времени на случайно возникшее обсуждение). В связи с этим лучше настроить презентацию не на автоматический показ, а на смену слайдов самим докладчиком.

Особо тщательно необходимо отнестись к оформлению презентации. Для всех слайдов презентации по возможности необходимо использовать один и тот же шаблон оформления, кегль – для заголовков - не меньше 24 пунктов, для информации - не менее 18.

В презентациях не принято ставить переносы в словах.

Наилучшей цветовой гаммой для презентации являются контрастные цвета фона и текста (белый фон – черный текст; темно-синий фон – светло-желтый текст и т. д.).

Лучше не смешивать разные типы шрифтов в одной презентации.

Рекомендуется не злоупотреблять прописными буквами (они читаются хуже).

ПОДГОТОВКА К ПРАКТИКО-ОРИЕНТИРОВАННЫМ ЗАДАНИЯМ

Практико-ориентированные задания выступают средством формирования у студентов системы интегрированных умений и навыков, необходимых для освоения профессиональных компетенций. Это могут быть ситуации, требующие применения умений и навыков, специфичных для соответствующего профиля обучения (знания содержания предмета), ситуации, требующие организации деятельности, выбора её оптимальной структуры личностно-ориентированных ситуаций (нахождение нестандартного способа решения).

Кроме этого, они выступают средством формирования у студентов умений определять, разрабатывать и применять оптимальные методы решения профессиональных задач. Они строятся на основе ситуаций, возникающих на различных уровнях осуществления практики и формулируются в виде производственных поручений (заданий).

Под практико-ориентированными заданиями понимают задачи из окружающей действительности, связанные с формированием практических навыков, необходимых в повседневной жизни, в том числе с использованием элементов производственных процессов.

Цель практико-ориентированных заданий – приобретение умений и навыков практической деятельности по изучаемой дисциплине.

Задачи практико-ориентированных заданий:

- закрепление, углубление, расширение и детализация знаний студентов при решении конкретных задач;
- развитие познавательных способностей, самостоятельности мышления, творческой активности;
- овладение новыми методами и методиками изучения конкретной учебной дисциплины;
- обучение приемам решения практических задач;
- выработка способности логического осмысления полученных знаний для выполнения заданий;
- обеспечение рационального сочетания коллективной и индивидуальной форм обучения.

Важными отличительными особенностями практико-ориентированных задания от стандартных задач (предметных, межпредметных, прикладных) являются:

- значимость (познавательная, профессиональная, общекультурная, социальная) получаемого результата, что обеспечивает познавательную мотивацию обучающегося;

- условие задания сформулировано как сюжет, ситуация или проблема, для разрешения которой необходимо использовать знания из разных разделов основного предмета, из другого предмета или из жизни, на которые нет явного указания в тексте задания;

- информация и данные в задании могут быть представлены в различной форме (рисунок, таблица, схема, диаграмма, график и т.д.), что потребует распознавания объектов;

- указание (явное или неявное) области применения результата, полученного при решении задания.

Кроме выделенных четырех характеристик, практико-ориентированные задания имеют следующие:

1. по структуре эти задания – нестандартные, т.е. в структуре задания не все его компоненты полностью определены;

2. наличие избыточных, недостающих или противоречивых данных в условии задания, что приводит к объемной формулировке условия;

3. наличие нескольких способов решения (различная степень рациональности), причем данные способы могут быть неизвестны учащимся, и их потребуется сконструировать.

При выполнении практико-ориентированных заданий следует руководствоваться следующими общими рекомендациями:

- для выполнения практико-ориентированного задания необходимо внимательно прочитать задание, повторить лекционный материал по соответствующей теме, изучить рекомендуемую литературу, в т.ч. дополнительную;

- выполнение практико-ориентированного задания включает постановку задачи, выбор способа решения задания, разработку алгоритма практических действий, программы, рекомендаций, сценария и т. п.;

- если практико-ориентированное задание выдается по вариантам, то получить номер варианта исходных данных у преподавателя; если нет вариантов, то нужно подобрать исходные данные самостоятельно, используя различные источники информации;

- для выполнения практико-ориентированного задания может использоваться метод малых групп. Работа в малых группах предполагает решение определенных образовательных задач в рамках небольших групп с последующим обсуждением полученных результатов. Этот метод развивает навыки сотрудничества, достижения компромиссного решения, аналитические способности.

Примером практико-ориентированного задания по дисциплине «*Всеобщая история*» выступает **анализ исторического документа**.

Алгоритм анализа исторического документа:

1. Происхождение текста.

- 1.1. Кто написал этот текст?
- 1.2. Когда он был написан?
- 1.3. К какому виду источников он относится: письмо, дневник, официальный документ и т.п.?
2. Содержание текста.
Каково содержание текста? Сделайте обзор его структуры. Подчеркните наиболее важные слова, персоналии, события. Если вам не известны какие-то слова, поработайте со словарем.
3. Достоверна ли информация в тексте?
 - 3.1. Свидетелем первой или второй очереди является автор текста? (Если автор присутствовал во время события, им описываемого, то он является первоочередным свидетелем).
 - 3.2. Текст первичен или вторичен? (Первичный текст современен событию, вторичный текст берет информацию из различных первичных источников. Первичный текст может быть написан автором второй очереди, то есть созданным много позже самого события).
4. Раскройте значение источника и содержащейся в ней информации.
5. Дайте обобщающую оценку данному источнику.
 - Когда, где и почему появился закон (сборник законов)?
 - Кто автор законов?
 - Чьи интересы защищает закон?
 - Охарактеризуйте основные положения закона (ссылки на текст, цитирование).
 - Сравните с предыдущими законами.
 - Что изменилось после введения закона?
 - Ваше отношение к этому законодательному акту (справедливость, необходимость и т.д.).

ПОДГОТОВКА К ТЕСТИРОВАНИЮ

Тесты – это вопросы или задания, предусматривающие конкретный, краткий, четкий ответ на имеющиеся эталоны ответов. При самостоятельной подготовке к тестированию студенту необходимо:

1. готовясь к тестированию, проработать информационный материал по дисциплине; проконсультироваться с преподавателем по вопросу выбора учебной литературы;

2. четко выяснить все условия тестирования заранее. Студент должен знать, сколько тестов ему будет предложено, сколько времени отводится на тестирование, какова система оценки результатов и т. д.;

3. приступая к работе с тестами, внимательно и до конца нужно прочитать вопрос и предлагаемые варианты ответов; выбрать правильные (их может быть несколько); на отдельном листке ответов вписать цифру вопроса и буквы, соответствующие правильным ответам;

- в процессе решения желательно применять несколько подходов в решении задания. Это позволяет максимально гибко оперировать методами решения, находя каждый раз оптимальный вариант;

- не нужно тратить слишком много времени на трудный вопрос, нужно переходить к другим тестовым заданиям; к трудному вопросу можно обратиться в конце;

- обязательно необходимо оставить время для проверки ответов, чтобы избежать механических ошибок.

ПОДГОТОВКА К РЕШЕНИЮ КЕЙСОВ

Целью такого вида самостоятельной работы, как решение кейсов, является формирование умения анализировать в короткие сроки большой объем неупорядоченной информации, принятие решений в условиях недостаточной информации.

Кейс-задание (англ. case - случай, ситуация) - метод обучения, основанный на разборе практических проблемных ситуаций - кейсов, связанных с конкретным событием или последовательностью событий.

Различают следующие виды кейсов:

- иллюстративные,
- аналитические,
- кейсы, связанные с принятием решений.

Подготовка кейс-задания осуществляется в следующей последовательности:

- 1) подготовить основной текст с вопросами для обсуждения:
 - титульный лист с кратким запоминающимся названием кейса;
 - введение, где упоминается герой (герои) кейса, рассказывается об истории вопроса, указывается время начала действия;
 - основная часть, где содержится главный массив информации, внутренняя интрига, проблема;
 - заключение (в нем решение проблемы, рассматриваемой в кейсе, иногда может быть не завершено);
- 2) подобрать приложения с подборкой различной информации, передающей общий контекст кейса (документы, публикации, фото, видео и др.);
- 3) предложить возможное решение проблемы.

Планируемые результаты самостоятельной работы в ходе решения кейсов:

- способность студентов анализировать результаты научных исследований и применять их при решении конкретных исследовательских задач;
- готовность использовать индивидуальные креативные способности для оригинального решения исследовательских задач;
- способность решать нестандартные задачи профессиональной деятельности на основе информационной и библиографической культуры с применением информационно-коммуникационных технологий.

Алгоритм решения кейс-задачи студентом можно представить, как взаимосвязь последовательных действий:

1. Понимание задачи:
 - усвоение какой учебной темы предлагает решение кейса;
 - какого рода результат требуется;
 - нужно ли дать оценку тому, что произошло, или рекомендации в отношении того, что должно произойти;
 - если требуется прогноз, на какой период времени вы должны разработать подробный план действий;
 - какая форма презентации требуется, каковы требования к ней;
 - сколько времени вы должны работать с кейсом?
2. Просмотр кейса. После того как студенты узнали, каких действий от них ждут, они должны "почувствовать" ситуацию кейса:
 - посмотреть его содержание, стараясь понять основную идею и вид предоставленной информации;
 - если на этой стадии возникают вопросы, или "выскакивают" важные мысли, или кажутся подходящими те или иные концепции курса, прочитав текст до конца, следует их выписать;
 - после этого прочитать кейс медленнее, отмечая маркером или записывая пункты, которые кажутся существенными.
3. Составление описания как путь изучения ситуации и определения тем. При просмотре кейса вы неизбежно начнете:
 - структурировать ситуацию, оценивая одни аспекты как важные, а другие как несущественные;
 - определить и отобразить все моменты, которые могли иметь отношение к ситуации. Из них можно построить систему взаимосвязанных проблем, которые сделали ситуацию заслуживающей анализа;
 - рассмотреть факторы, находящиеся вне прямого контекста проблемы, поскольку они могут быть чрезвычайно важны;
 - выделить "темы" – связанные группы факторов, которые могут воздействовать на каждый аспект ситуации. Например, одна их часть может иметь дело с воспринимаемым низким качеством, другая – с изменениями в поведении конкурента;
 - описать ситуацию.
4. Диагностика проблемы. Процесс определения проблемы включает в себя следующие действия:
 - вспомнить изученные ранее темы и провести по ним мозговой штурм для выявления потенциально соответствующих кейсу теоретических знаний;
 - вертикально структурируйте вопрос, начиная с тех, которые касаются отдельных работников, затем группы или подразделения, организации в целом и, наконец, окружающей среды;
 - изучите обстоятельства возникновения ситуации;
 - не забывайте возвращаться к информации кейса и более внимательно рассматривать факторы, ставшие важными в ходе анализа.
5. Формулировка проблем. На этой стадии следует:
 - письменно сформулировать восприятие основных проблем;

- при наличии нескольких проблем следует установить их приоритетность, используя следующие критерии:

- важность – что произойдет, если эта проблема не будет решена;
- срочность – как быстро нужно решить эту проблему;
- иерархическое положение — до какой степени эта проблема является причиной других проблем;

- разрешимость – можете ли вы сделать что-либо для ее решения.

6. Выбор критериев решения проблемы. Сразу после выяснения структуры проблемы следует подумать о критериях выбора решений.

7. Генерирование альтернатив. Важно разработать достаточно широкий круг вариантов решения проблемы, опираясь на известные или изучаемые концепции, чтобы предложить лучшие способы действий, опыт решения других кейсов, креативные методы (мозговой штурм, аналогия, метафора и др.).

8. Оценка вариантов и выбор наиболее подходящего из них.

- необходимо определите критерии предпочтительности варианта;
- критерии выбора варианта должны быть основаны на том, в какой мере они способствуют решению проблемы в целом, а также по признакам выполнимости, быстроты, эффективности, экономичности;

- каждый из критериев необходимо проанализировать с позиций всех групп интересов;

- при оценке вариантов вы должны подумать о том, как они будут воздействовать не только на центральную проблему, но и на всю ситуацию в целом;

- определите вероятные последствия использования ваших вариантов.

9. Презентация выводов.

ПОДГОТОВКА К ОПРОСУ

- *Письменный опрос*

Письменный опрос является одной из форм текущего контроля успеваемости студента по данной дисциплине. При подготовке к письменному опросу студент должен внимательно изучает лекции, основную и дополнительную литературу, публикации, информацию из Интернет-ресурсов. Темы и вопросы к семинарским занятиям, вопросы для самоконтроля приведены в методических указаниях по разделам и доводятся до обучающихся заранее.

При изучении материала студент должен убедиться, что хорошо понимает основную терминологию темы, умеет ее использовать в нужном контексте. Желательно составить краткий конспект ответа на предполагаемые вопросы письменной работы, чтобы убедиться в том, что студент владеет материалом и может аргументировано, логично и грамотно письменно изложить ответ на вопрос. Следует обратить особое внимание на написание профессиональных терминов, чтобы избежать грамматических ошибок в работе.

- *Устный опрос*

Целью устного собеседования являются обобщение и закрепление изученного курса. Студентам предлагаются для освещения сквозные концептуальные проблемы. При подготовке следует использовать лекционный материал и учебную литературу. Для более глубокого постижения курса и более основательной подготовки рекомендуется познакомиться с указанной дополнительной литературой. Готовясь к семинару, студент должен, прежде всего, ознакомиться с общим планом семинарского занятия. Следует внимательно прочесть свой конспект лекции по изучаемой теме и рекомендуемую к теме семинара литературу. С незнакомыми терминами и понятиями следует ознакомиться в предлагаемом глоссарии, словаре или энциклопедии.

Критерии качества устного ответа.

1. Правильность ответа по содержанию.
2. Полнота и глубина ответа.
3. Сознательность ответа (учитывается понимание излагаемого материала).
4. Логика изложения материала (учитывается умение строить целостный, последовательный рассказ, грамотно пользоваться профессиональной терминологией).

5. Рациональность использованных приемов и способов решения поставленной учебной задачи (учитывается умение использовать наиболее прогрессивные и эффективные способы достижения цели).

6. Своевременность и эффективность использования наглядных пособий и технических средств при ответе (учитывается грамотно и с пользой применять наглядность и демонстрационный опыт при устном ответе).

7. Использование дополнительного материала.

8. Рациональность использования времени, отведенного на задание.

Ответ на каждый вопрос из плана семинарского занятия должен быть содержательным и аргументированным. Для этого следует использовать документы, монографическую, учебную и справочную литературу. Для успешной подготовки к устному опросу, студент должен законспектировать рекомендуемую литературу, внимательно осмыслить лекционный материал и сделать выводы.

ПОДГОТОВКА К ПРОМЕЖУТОЧНОЙ АТТЕСТАЦИИ

При подготовке к *зачету* по дисциплине «*Всеобщая история*» обучающемуся рекомендуется:

1. повторить пройденный материал и ответить на вопросы, используя конспект и материалы лекций. Если по каким-либо вопросам у студента недостаточно информации в лекционных материалах, то необходимо получить информацию из раздаточных материалов и/или учебников (литературы), рекомендованных для изучения дисциплины «*Всеобщая история*».

Целесообразно также дополнить конспект лекций наиболее существенными и важными тезисами для рассматриваемого вопроса;

2. при изучении основных и дополнительных источников информации в рамках выполнения заданий на *зачете* особое внимание необходимо уделять схемам, рисункам, графикам и другим иллюстрациям, так как подобные графические материалы, как правило, в наглядной форме отражают главное содержание изучаемого вопроса;

3. при изучении основных и дополнительных источников информации в рамках выполнения заданий на *зачете* (в случаях, когда отсутствует иллюстративный материал) особое внимание необходимо обращать на наличие в тексте словосочетаний вида «во-первых», «во-вторых» и т.д., а также дефисов и перечислений (цифровых или буквенных), так как эти признаки, как правило, позволяют структурировать ответ на предложенное задание.

Подобную текстовую структуризацию материала слушатель может трансформировать в рисунки, схемы и т. п. для более краткого, наглядного и удобного восприятия (иллюстрации целесообразно отразить в конспекте лекций – это позволит оперативно и быстро найти, в случае необходимости, соответствующую информацию);

4. следует также обращать внимание при изучении материала для подготовки к *зачету* на словосочетания вида «таким образом», «подводя итог сказанному» и т.п., так как это признаки выражения главных мыслей и выводов по изучаемому вопросу (пункту, разделу). В отдельных случаях выводы по теме (разделу, главе) позволяют полностью построить (восстановить, воссоздать) ответ на поставленный вопрос (задание), так как содержат в себе основные мысли и тезисы для ответа.

МИНОБРНАУКИ РОССИИ

ФГБОУ ВО «Уральский государственный горный университет»



УТВЕРЖДАЮ

Проректор по учебно-методическому комплексу

С.А. Упоров

МЕТОДИЧЕСКИЕ РЕКОМЕНДАЦИИ И ЗАДАНИЯ К КОНТРОЛЬНОЙ РАБОТЕ

Б1.О.02.02 ИСТОРИЯ РОССИИ

Специальность

21.05.04 Горное дело

Направленность (профиль)

Горнопромышленная и нефтегазовая экология

Одобрены на заседании кафедры
Управления персоналом

(название кафедры)

Зав. кафедрой

Ветош

(подпись)

Ветошкина Т.А.

(Фамилия И.О.)

Протокол № 1 от 16.09.2021

(Дата)

Рассмотрена методической комиссией
Инженерно-экономического

(название факультета)

Председатель

Мочалова

(подпись)

Мочалова Л.А.

(Фамилия И.О.)

Протокол № 1 от 29.09.2021

(Дата)

Екатеринбург

Автор: Железникова А.В.

ВВЕДЕНИЕ

Данные методические рекомендации необходимы для обучающихся при организации самостоятельной работы по дисциплине «История России» в рамках подготовки и защиты контрольной работы.

Контрольная работа является одной из форм текущего контроля знаний студентов. Контрольная работа – это индивидуальная деятельность обучающегося по концентрированному выражению накопленного знания. Контрольная работа представляет собой самостоятельный труд студента, который способствует углубленному изучению материала. Целью выполнения контрольной работы является:

- формирование специальных знаний по выбранной теме;
- углубленное изучение освоенного материала по дисциплине.

Основные задачи контрольной работы:

- 1) закрепление полученных ранее теоретических знаний;
- 2) выработка навыков самостоятельной работы;
- 3) выяснение подготовленности студента к будущей практической работе;
- 4) приобретение, систематизация и расширение знаний;
- 5) формирование умений и навыков работы с монографической и другой научной литературой, а также нормативными документами;
- б) развитие умения правильно формулировать и раскрывать теоретические положения, аргументировать самостоятельные выводы и предложения на основе сопоставления различных мнений и взглядов;
- 7) овладение терминологией.

Учебным планом специальности, предусматривается написание контрольной работы по дисциплине. Данный вид письменной работы выполняется по темам выбранным самостоятельно. Перечень тем разрабатывается преподавателем.

В методических рекомендациях содержатся особенности организации подготовки контрольной работы, требования к ее оформлению, а также порядок защиты и критерии оценки.

ОРГАНИЗАЦИЯ ПОДГОТОВКИ КОНТРОЛЬНОЙ РАБОТЫ

Выполнение контрольной работы по дисциплине «История России» призвано стимулировать самостоятельную работу студентов; направлено на формирование знаний основных категорий, развитие навыков логического мышления.

Работа должна включать титульный лист, оглавление, введение, основную часть, состоящую из нескольких разделов или параграфов, заключение, список источников и литературы.

Во «**введении**» необходимо кратко раскрыть значение и актуальность изучаемого вопроса (темы), назвать основные задачи работы, ее хронологические рамки, обосновать структуру, дать краткий обзор источников и литературы по теме.

Обзор источников и литературы не должен сводиться к перечислению использованного автором нормативного материала и опубликованных статей. В нем следует дать анализ источников и литературы.

Основная часть контрольной работы должна быть изложена в соответствии с планом, освещать состояние и содержать анализ рассматриваемых вопросов с учетом современного уровня развития теоретических знаний и опыта практической работы организаций.

При раскрытии той или иной темы студент должен стремиться подробно и глубоко изложить круг вопросов, входящих в нее. По мере рассмотрения материала отдельные положения контрольной работы следует иллюстрировать примерами из литературы и, по

возможности, из практики работы конкретных архивов с обязательными ссылками на литературу и источники.

В **заключении** контрольной работы необходимо подвести итоги теоретической и практической разработки вопросов.

Список источников и литературы представляет собой перечень использованных работ по теме, в котором указываются фамилии и инициалы автора (авторов), название работы, место, время ее опубликования и страницы.

1. Оформление контрольной работы

Перед тем, как рассмотреть оформление заголовков, отметим, что работа обычно печатается 14-м размером шрифта Times New Roman (это не регламентируется ГОСТом, однако используется в большинстве отечественных высших учебных заведений). Общепринятый междустрочный интервал – 1,5. На каждой странице должны присутствовать стандартные поля (сверху и снизу – по 2 см, слева – 3 см, справа – 1 см). Объем контрольной работы-15-20 страниц машинописного текста.

Работа нумеруется с помощью арабских цифр, начиная со страницы введения. Она в общей структуре следует под номером «3».

Контрольная по ГОСТу 2018, пример которой (фрагменты) в иллюстративном виде подаем в данной статье, должна содержать заголовки первого и иногда второго уровней. Правила их присутствия в исследовании такие:

1. заголовки выравниваются по центру или по правому краю (этот момент выясняют у научного руководителя или в методичке);
2. названия структурных элементов (ОГЛАВЛЕНИЕ, ЗАДАНИЕ 1, ЗАДАНИЕ 2, ЗАКЛЮЧЕНИЕ) прописываются заглавными буквами;
3. используется тот же размер шрифта, что и для основного текста (по умолчанию – 14);
4. заголовки выделяют полужирным начертанием;
5. между заголовком и текстом оставляют две пустые строки;
6. переносы, авторские сокращения, точки в конце заголовков не используются;
7. новые разделы и подразделы начинаются с чистого листа.

Каждый новый раздел основной части начинается с новой страницы. Это же правило относится и к другим структурным частям работы: введению, заключению, списку источников и литературы, приложениям.

Расстояние между заголовком и последующим текстом, а также расстояние между заголовком главы и параграфа должно быть равно одному междустрочному интервалу. Расстояние между последней строкой предыдущего параграфа и названием следующего параграфа – два междустрочных интервала. Точку в конце заголовка, расположенного в середине строки, не ставят. Подчеркивать заголовки и переносить слова в заголовке нельзя.

Нумерация страниц проставляется арабскими цифрами, в центре нижней части листа без точки, начиная с третьей страницы. На титульном листе и содержании номера страниц не ставятся. Необходимо соблюдать сквозную нумерацию во всей работе. Иллюстрации и таблицы, расположенные на отдельных листах, включаются в общую нумерацию.

Иллюстрации. Часть информации, содержащейся в курсовой работе, оформляется в виде иллюстраций (чертежи, схемы, графики, таблицы, фотоматериалы). Они могут располагаться в тексте или помещаться в приложении. Но в любом случае на каждую иллюстрацию в тексте должны быть ссылки. Иллюстрации, расположенные в тексте имеют сквозную нумерацию арабскими цифрами. Причем, отдельно нумеруются рисунки, отдельно таблицы. Иллюстрации, расположенные в приложениях располагаются под

номера приложений. Ссылки на них в тексте предполагают обращение к соответствующим приложениям

ОРГАНИЗАЦИЯ ЗАЩИТЫ КОНТРОЛЬНОЙ РАБОТЫ

Порядок защиты контрольной работы.

1. Краткое сообщение, характеризующее цель и задачи работы, ее актуальность, полученные результаты, вывод и предложения.

2. Ответы студента на вопросы преподавателя.

Советы обучающемуся:

- Вступление должно быть кратким – 1-2 фразы (если вы хотите подчеркнуть при этом важность и сложность данного вопроса, то не говорите, что он сложен и важен, а покажите его сложность и важность).

- Целесообразнее вначале показать свою схему раскрытия вопроса, а уж потом ее детализировать.

- Рассказывать будет легче, если вы представите себе, что объясняете материал очень способному и хорошо подготовленному человеку, который не знает именно этого раздела, и что при этом вам обязательно нужно доказать важность данного раздела и заинтересовать в его освоении.

- Строго следите за точностью своих выражений и правильностью употребления терминов.

- Не пытайтесь рассказать побольше за счет ускорения темпа, но и не мямлите.

- Не демонстрируйте излишнего волнения и не напрашивайтесь на сочувствие.

- Будьте особенно внимательны ко всем вопросам преподавателя, к малейшим его замечаниям. И уж ни в коем случае его не перебивайте!

- Не бойтесь дополнительных вопросов – чаще всего преподаватель использует их как один из способов помочь вам или сэкономить время.

- Прежде чем отвечать на дополнительный вопрос, необходимо сначала правильно его понять. Для этого нужно хотя бы немного подумать, иногда переспросить, уточнить: правильно ли вы поняли поставленный вопрос. И при ответе следует соблюдать тот же принцип экономности мышления, а не высказывать без разбора все, что вы можете сказать.

- Будьте доброжелательны и тактичны, даже если к ответу вы не готовы (это вина не преподавателя, а ваша).

ЗАДАНИЯ КОНТРОЛЬНОЙ РАБОТЫ

Вариант 1. Тема: Древняя Русь

План

1. Проблема этногенеза восточных славян.
2. Восточные славяне в древности: общинные традиции и порядки.
3. Языческая культура древних славян.

Вариант 2. Тема: Киевская Русь.

План

1. Политическое устройство Киевской Руси.
2. Первые русские князья.
2. Социально-экономическое развитие.
3. Культура Древнерусского государства.

Вариант 3. Тема: Крещение Руси.

План

1. Языческая реформа князя Владимира.
2. Принятие православного христианства.
3. Развитие культуры и искусства под влиянием новой религии.
4. Роль церкви в общественной и государственной жизни страны.

Вариант 4. Тема: Объединение русских земель и образование Московского государства (XIV–XV вв.).

План

1. Предпосылки и начало объединения русских земель вокруг Москвы.
2. Борьба Великого московского князя с удельными князьями.
3. Образование российского централизованного государства. Иван III. Василий III.

Вариант 5. Тема: Иван Грозный. Попытки централизации государства.

План

1. Реформы 1549–1560 гг.: причины, содержание, результаты.
2. Опричнина: истоки, содержание, последствия.
3. Место Ивана Грозного в российской истории.

Вариант 6. Тема: Смутное время в России.

План

1. Смутное время, его причины, сущность и проявления.
2. Проблемы исторического выбора в период Смуты, возможные альтернативы развития.
3. Национально-патриотический подъем в начале XVII века. Земское ополчение.
4. Возникновение новой династии: исторический выбор.

Вариант 7. Тема: Церковная реформа середины XVII в.

План

1. Церковная реформа патриарха Никона.
2. Раскол и возникновение старообрядчества.
3. Последствия церковной реформы для духовной жизни и культурного развития страны.

Вариант 8. Тема: Реформы Петра I

1. Предпосылки преобразований Петра I.
2. Петровские реформы: содержание и характеристика.
3. Методы проведения реформ, их результаты и цена

Вариант 9. Тема: Внешняя политика российской империи во второй половине XVIII в.

План

1. Русско-турецкие войны.
2. Разделы Польши.
3. Значение присоединения новых территорий.
4. Выдающиеся полководцы XVIII века.

Вариант 10. Тема: Проблема эволюции и революции в истории России

План

1. Реформы и реформаторы в России.
2. Попытки либеральных реформ при Александре I.
3. Декабристы.
4. Буржуазно-демократические реформы Александра II и их последствия.

5. Общественная мысль и движение народников.

Вариант 11. Тема: Великие реформы Александра II.

План

1. Предпосылки и подготовка реформ.
2. Содержание реформ 60-70-х гг.:
 - а) манифест и "Положения 19 февраля" 1861 г.;
 - б) земская и городская реформа;
 - в) судебная реформа;
 - г) военная реформа;
 - д) реформа в области просвещения.

Вариант 12. Тема: Общественно-политические движения XIX века в России.

План

1. Общественное движение начала XIX века. Декабристы.
2. Общественное движение середины XIX века. Славянофилы. Западники. Либеральное направление.
3. Развитие общественно-политических сил в середине XIX в. народничество.
3. Проникновение марксизма в Россию.

Вариант 13. Тема: Россия в условиях первой мировой войны и общенационального кризиса.

План:

1. Начало, причины, характер и масштабы первой мировой войны.
2. Цели вступления России в мировую войну. Отношение к войне классов и партий России.
3. Последствия войны для России.

Вариант 14. Тема: От реформ к революциям.

План

1. Российские реформы в контексте общемирового развития.
2. Революция 1905-1907 гг. и ее итоги.
3. Социальная трансформация общества.
4. Реформы П.А. Столыпина
5. Россия в условиях первой мировой войны и общенационального кризиса.
6. Революция 1917 года: от февраля к октябрю: результаты и последствия

Вариант 15. Тема: Гражданская война в России.

План

1. Причины и начало гражданской войны.
2. Характеристика основных противоборствующих сил:
 - а) «демократическая контрреволюция»;
 - б) антисоветские силы;
 - в) стратегия и тактика большевиков.
3. Завершение гражданской войны, ее итоги и уроки.

Вариант 16. Тема: Образование СССР.

План:

1. Образование самостоятельных Советских республик и отношения между ними (1918-1922 гг.).
2. Причины, предпосылки и процесс образования СССР. Дискуссия по вопросу о форме союзного государства.

3. I Всесоюзный съезд Советов.
4. Конституции СССР.

Вариант 17. Тема: Поиски моделей советского общества.

План

1. «Военный коммунизм» как модель советского общества.
2. Новая экономическая политика.
3. Формирование однопартийной системы.
4. Курс на строительство коммунизма в одной стране.
5. Формирование культа личности Сталина.

Вариант 18. Тема: Политическая система советского общества.

План

1. Формирование политической системы СССР в 20-30-е гг. Становление режима личной власти Сталина.
2. Политика репрессий. Политические процессы 30-х гг.
3. Попытки сопротивления сталинскому режиму и их последствия.

Вариант 19. Тема: СССР в годы Второй мировой и Великой Отечественной войны. 1939–1945 гг.

План

1. Причины и основные этапы второй мировой и Великой Отечественной войны.
2. Антигитлеровская коалиция: взаимодействие и противоречия.
3. Итоги и уроки мировой войн

Вариант 20. Тема: Советское общество: либеральные реформы и консервативные тенденции. 1953–1985 гг.

План

1. Смерть Сталина и борьба за власть. Начало десталинизации общества.
2. Реформы Н. С. Хрущева: планы, противоречия, итоги.
3. Политическое, социально-экономическое и духовно-нравственное развитие страны: конец 60-х-начало 80-х гг.

Вариант 21. Тема: Основные тенденции государственно-политического и общественного развития СССР в 1985–1993 гг.

План

1. Попытки совершенствования социализма. Перестройка: расчеты и просчеты.
2. Кризис власти. Августовские события 1991 г. и конец перестройки.
3. Формирование государственно-политической системы Российской Федерации. Становление гражданского общества.

Вариант 22. Тема: Русская культура (X-XIII вв., XVIII в., «Золотого века», «Серебряного века», советского периода (на выбор).

План

1. Основные направления и жанры.
2. Искусство и литература как отражение жизни общества.
3. Традиции и новаторство в культуре.

МЕТОДИКА ОЦЕНКИ КОНТРОЛЬНОЙ РАБОТЫ

Знать:

- основные факты, явления, процессы, понятия, теории, гипотезы, характеризующие целостность исторического процесса,
- современные версии и трактовки важнейших проблем отечественной и всемирной истории,
- взаимосвязь и особенности истории России и мира; всемирной, региональной, национальной и локальной истории,
- методы исторического анализа (теоретические основы в области источниковедения и историографии для объективной оценки достижений выдающихся деятелей отечественной и всеобщей истории),
- роль России в мировом сообществе;

Уметь:

- пользоваться источниками информации (проводить комплексный поиск исторической информации в источниках разного типа; критически анализировать источник исторической информации (характеризовать авторство источника, время, обстоятельства и цели его создания),
- анализировать историческую информацию, представленную в разных знаковых системах (текст, карта, таблица, схема, аудиовизуальный ряд),
- устанавливать причинно-следственные связи между явлениями, пространственные и временные рамки изучаемых исторических процессов и явлений,
- систематизировать разнообразную историческую информацию на основе своих представлений об общих закономерностях всемирно-исторического процесса,
- формировать собственный алгоритм решения историко-познавательных задач, включая формулирование проблемы и целей своей работы, определение адекватных историческому предмету способов и методов решения задачи, прогнозирование ожидаемого результата и сопоставление его с собственными историческими знаниями;

Владеть:

- методами сбора, обработки и анализа информации (могут использовать при поиске и систематизации исторической информации методы электронной обработки, отображения информации в различных знаковых системах (текст, карта, таблица, схема, аудиовизуальный ряд) и перевода информации из одной знаковой системы в другую),
- навыками исторического анализа при критическом восприятии получаемой извне социальной информации, собственной позицией по отношению к явлениям современной жизни, исходя из их исторической обусловленности,
- навыками участия в дискуссиях по историческим проблемам, могут формулировать собственную позицию по обсуждаемым вопросам, используя для аргументации исторические сведения,
- нормами взаимодействия и сотрудничества; толерантностью, социальной мобильностью, осознавать себя как представителей исторически сложившегося гражданского, этнокультурного, конфессионального сообщества граждан России.

Критерии оценивания:

- качество содержания текста;
- описание различных подходов, точек зрения;
- аргументированность своей точки зрения, логичность;
- грамотность;
- соответствие требованиям оформления.

Правила оценивания:

Каждый показатель оценивается в 2 балла

Критерии оценки:

6-10 баллов (50-100%) - оценка «зачтено»

0-5 балла (0-49%) - оценка «не зачтено»

ЗАКЛЮЧЕНИЕ

Контрольная работа, как одна из форм, способствующих успешному контролю учебного процесса, **открывает для студента возможность** проявить умение выполнять самостоятельную работу по сбору и анализу материала, научиться делать грамотные выводы, развить умение работать со специальными литературными источниками, научиться критически подходить к их осмыслению и сравнению с уже имеющимися у него знаниями. Также студент, **создавая контрольную работу**, учится грамотно и прилежно оформлять собственный труд. Таким образом, студент, используя методические указания может в достаточном объеме усвоить и успешно реализовать конкретные знания, умения, навыки и получить опыт при выполнении следующих условий:

- 1) добросовестное выполнение заданий;
- 2) выяснение и уточнение отдельных предпосылок, умозаключений и выводов, содержащихся в учебном курсе;
- 3) сопоставление точек зрения различных авторов по затрагиваемым в учебном курсе проблемам; выявление неточностей и некорректного изложения материала в периодической и специальной литературе;
- 4) периодическое ознакомление с последними теоретическими и практическими достижениями в области управления персоналом;
- 5) проведение собственных научных и практических исследований по одной или нескольким актуальным проблемам.

Образец оформления титульного листа контрольной работы (реферата)

МИНОБРНАУКИ РОССИИ
Федеральное государственное бюджетное образовательное учреждение
высшего образования
«Уральский государственный горный университет»

Инженерно-экономический факультет

Кафедра управления персоналом

КОНТРОЛЬНАЯ РАБОТА

по дисциплине
«История России»

ВАРИАНТ 1

Руководитель:
Железникова А.В.
Студент гр. ТМО-21
Артёмова Елена Юрьевна

Екатеринбург – 2021

МИНОБРНАУКИ РОССИИ

ФГБОУ ВО «Уральский государственный горный университет»



УТВЕРЖДАЮ

Проректор по учебно-методическому
комитету
С.А. Упоров

МЕТОДИЧЕСКИЕ УКАЗАНИЯ ПО ОРГАНИЗАЦИИ САМОСТОЯТЕЛЬНОЙ РАБОТЫ И ЗАДАНИЯ ДЛЯ ОБУЧАЮЩИХСЯ

Б1.О.02.02 ИСТОРИЯ РОССИИ

Специальность

21.05.04 Горное дело

Направленность (профиль)

Горнопромышленная и нефтегазовая экология

Одобрены на заседании кафедры
Управления персоналом

(название кафедры)

Зав. кафедрой

Ветош

(подпись)

Ветошкина Т.А.

(Фамилия И.О.)

Протокол № 1 от 16.09.2021

(Дата)

Рассмотрена методической комиссией

Инженерно-экономического

(название факультета)

Председатель

Мочалова

(подпись)

Мочалова Л.А.

(Фамилия И.О.)

Протокол № 1 от 29.09.2021

(Дата)

Екатеринбург

Автор: Железникова А.В.

СОДЕРЖАНИЕ

ВВЕДЕНИЕ.....	3
ВОПРОСЫ ДЛЯ САМОПРОВЕРКИ.....	6
ОСНОВНЫЕ КАТЕГОРИИ ДИСЦИПЛИНЫ.....	10
САМООРГАНИЗАЦИЯ РАБОТЫ С ЛИТЕРАТУРОЙ.....	18
ПОДГОТОВКА К ДОКЛАДУ.....	22
ПОДГОТОВКА К ПРАКТИКО-ОРИЕНТИРОВАННЫМ ЗАДАНИЯМ...27	
ПОДГОТОВКА К ТЕСТИРОВАНИЮ.....	30
ПОДГОТОВКА ЭССЕ.....	31
ПОДГОТОВКА К ОПРОСУ.....	34
ПОДГОТОВКА К ПРОМЕЖУТОЧНОЙ АТТЕСТАЦИИ.....	36

ВВЕДЕНИЕ

Самостоятельная работа в высшем учебном заведении – это часть учебного процесса, метод обучения, прием учебно-познавательной деятельности, комплексная целевая стандартизованная учебная деятельность с запланированными видом, типом, формами контроля.

Самостоятельная работа представляет собой плановую деятельность обучающихся по поручению и под методическим руководством преподавателя.

Целью самостоятельной работы студентов является закрепление тех знаний, которые они получили на аудиторных занятиях, а также способствование развитию у студентов творческих навыков, инициативы, умению организовать свое время.

Самостоятельная работа реализует следующие задачи:

- предполагает освоение курса дисциплины;
- помогает освоению навыков учебной и научной работы;
- способствует осознанию ответственности процесса познания;
- способствует углублению и пополнению знаний студентов, освоению ими навыков и умений;
- формирует интерес к познавательным действиям, освоению методов и приемов познавательного процесса,
- создает условия для творческой и научной деятельности обучающихся;
- способствует развитию у студентов таких личных качеств, как целеустремленность, заинтересованность, исследование нового.

Самостоятельная работа обучающегося выполняет следующие функции:

- развивающую (повышение культуры умственного труда, приобщение к творческим видам деятельности, обогащение интеллектуальных способностей студентов);
- информационно-обучающую (учебная деятельность студентов на аудиторных занятиях, неподкрепленная самостоятельной работой, становится мало результативной);
- ориентирующую и стимулирующую (процессу обучения придается ускорение и мотивация);
- воспитательную (формируются и развиваются профессиональные качества бакалавра и гражданина);
- исследовательскую (новый уровень профессионально-творческого мышления).

Организация самостоятельной работы студентов должна опираться на определенные требования, а, именно:

- сложность осваиваемых знаний должна соответствовать уровню развития студентов;
- стандартизация заданий в соответствии с логической системой курса дисциплины;
- объем задания должен соответствовать уровню студента;
- задания должны быть адаптированными к уровню студентов.

Содержание самостоятельной работы студентов представляет собой, с одной стороны, совокупность теоретических и практических учебных заданий, которые должен выполнить студент в процессе обучения, объект его деятельности; с другой стороны – это способ деятельности студента по выполнению соответствующего теоретического или практического учебного задания.

Свое внешнее выражение содержание самостоятельной работы студентов находит во всех организационных формах аудиторной и внеаудиторной деятельности, в ходе самостоятельного выполнения различных заданий.

Функциональное предназначение самостоятельной работы студентов в процессе практических занятий по овладению специальными знаниями заключается в самостоятельном прочтении, просмотре, прослушивании, наблюдении, конспектировании, осмыслении, запоминании и воспроизведении определенной информации. Цель и планирование самостоятельной работы студента определяет преподаватель. Вся информация осуществляется на основе ее воспроизведения.

Так как самостоятельная работа тесно связана с учебным процессом, ее необходимо рассматривать в двух аспектах:

1. аудиторная самостоятельная работа – практические занятия;
2. внеаудиторная самостоятельная работа – подготовка к практическим занятиям, подготовка к устному опросу, участию в дискуссиях, решению практико-ориентированных задач и др.

Основные формы организации самостоятельной работы студентов определяются следующими параметрами:

- содержание учебной дисциплины;
- уровень образования и степень подготовленности студентов;
- необходимость упорядочения нагрузки студентов при самостоятельной работе.

Таким образом, самостоятельная работа студентов является важнейшей составной частью процесса обучения.

Методические указания по организации самостоятельной работы и задания для обучающихся по дисциплине *«История России»* обращают внимание студента на главное, существенное в изучаемой дисциплине, помогают выработать умение анализировать явления и факты, связывать теоретические положения с практикой, а также облегчают подготовку к выполнению *контрольной работы* и к сдаче *зачета*.

Настоящие методические указания позволят студентам самостоятельно овладеть фундаментальными знаниями, профессиональными умениями и

навыками деятельности по профилю подготовки, опытом творческой и исследовательской деятельности, и направлены на формирование компетенций, предусмотренных учебным планом поданному профилю.

Видами самостоятельной работы обучающихся по дисциплине «История России» являются:

- повторение материала лекций;
- самостоятельное изучение тем курса (в т. ч. рассмотрение основных категорий дисциплины, работа с литературой);
- подготовка к практическим (семинарским) занятиям (в т. ч. подготовка доклада, подготовка к выполнению практико-ориентированного задания);
- подготовка к тестированию;
- подготовка эссе;
- подготовка контрольной работы;
- подготовка к зачету.

В методических указаниях представлены материалы для самостоятельной работы и рекомендации по организации отдельных её видов.

ВОПРОСЫ ДЛЯ САМОПРОВЕРКИ

Тема 1. Объект, предмет, основные понятия и методы исследования истории

1. История как наука. Сущность, формы, функции исторического знания.
2. Методы и источники изучения истории. Понятие и классификация исторического источника.
3. Концепции исторического процесса.
4. История России - неотъемлемая часть всемирной истории.
5. Историография отечественной истории.

Тема 2. Славянский этногенез. Образование государства у восточных славян

1. Этногенез восточных славян.
2. Славяне: расселение, занятия, общественное устройство, верования.
3. Предпосылки образования государственности у восточных славян
4. Норманнская и антинорманнская теории.
5. Первые князья династии Рюриковичей.
6. Русь и Византия. Первые договоры.

Тема 3. Киевская Русь

1. Социально-экономический и общественно-политический строй Киевской Руси (конец X – первая треть XII вв.).
2. Формирование системы государственного управления. Князья Игорь, Ольга, Святослав.
3. Князь Владимир. Крещение Руси и его значение.
4. Ярослав Мудрый. «Русская правда» - первый свод законов Древнерусского государства. Владимир Мономах.

Тема 4. Русь в эпоху феодальной раздробленности

1. Предпосылки распада Киевской Руси и начала феодальной раздробленности.
2. Политическая раздробленность на Руси
 - а) Новгородская боярская республика.
 - б) Владимиро-Суздальская Русь. Юрий Долгорукий, Андрей Боголюбский, Всеволод Большое Гнездо.
 - в) Галицко-Волынская земля. Ростислав Мстиславич, Даниил Романович.
 - г) Киевская земля в период феодальной раздробленности.
3. Последствия раздробленности.
4. Завоевательные походы монголов и нашествие Батыя на Русь.

5. Борьба с немецко-шведской агрессией. Деятельность А.Невского
6. Золотоордынское влияние на развитие средневековой Руси: оценки историков.

Тема 5. Складывание Московского государства в XIV - XVI вв. (XIV – начало XVI вв.)

1. Предпосылки и особенности процесса объединения русских земель.
2. Этапы политического объединения, их характеристика и содержание. Иван Калита, Дмитрий Донской.
3. Социально-экономическое развитие и формирование политических основ Российского государства при Иване III и Василии III.
4. Внутренняя и внешняя политика Ивана IV.
5. Культура Руси XIV – начала XVI вв.

Тема 6. Российское государство в XVII в.

1. Смутное время начала XVII в.
2. Развитие Российского государства при первых царях династии Романовых:
 - а) новые явления в социально-экономической жизни;
 - б) движение социального протеста;
 - в) государственно-общественное развитие;
 - г) реформы патриарха Никона и церковный раскол;
 - д) внешняя политика России в XVII в., присоединение новых территорий

Тема 7. Россия в XVIII в.

1. Реформы Петра I и начало российской модернизации
2. Внешняя политика Петра I. Рождение Российской империи.
3. «Эпоха дворцовых переворотов» (1725–1762 гг.).
4. Царствование Екатерины II:
 - а) социально-экономическое развитие России во 2-й половине XVIII в.;
 - б) «Просвещенный абсолютизм»: содержание, особенности, противоречия.
4. Российское государство в конце XVIII века. Павел I.
5. Внешняя политика России
6. Европеизация и секуляризация русской культуры: результаты и последствия.

Тема 8. Россия в XIX в.

1. Александр I и его преобразования. М.М. Сперанский.
2. Внешняя политика в первой четверти XIX в.
3. Внутренняя и внешняя политика императора Николая I.
4. Александр II. Отмена крепостного права и ее влияние на социально-экономическое развитие страны.

5. Либерально-буржуазные реформы 60–70-х гг. XIX в. и их последствия.

6. «Контрреформы» Александра III: корректировка реформаторского курса.

7. Общественно-политические движения (консервативный, либеральный, революционный лагерь).

8. Внешняя политика России во второй половине XIX в.

9. Культура и общественная жизнь России в XIX в.

Тема 11. Россия в XX в.

1. Проблемы российской модернизации на рубеже XIX –XX вв. Программа индустриализации С. Ю. Витте. Реформы П. А. Столыпина.

2. Революция 1905–1907 гг. в России. Становление многопартийности и парламентаризма в России.

3. Внешняя политика. Первая мировая война.

4. Февральская революция 1917 года. Октябрь 1917 года: приход к власти большевиков.

5. Гражданская война в России и первое десятилетие Советской власти

6. Новая экономическая политика: цели, направления, результаты.

7. Социально-экономические преобразования в СССР:

а) индустриализация страны: необходимость, источники, методы, итоги;

б) коллективизация сельского хозяйства;

в) формирование и упрочение административно-бюрократической системы.

8. Политическая система СССР в 1930-е годы. Завершение «культурной революции».

9. Образование СССР. Внешняя политика СССР в 1930-е гг.

10. СССР во Второй мировой войне

а) подготовка страны к войне, этапы войны;

б) крупнейшие сражения, партизанское движение, работа тыла;

в) СССР и союзники во Второй мировой войне;

г) итоги войны, цена Великой победы.

11. СССР в послевоенный период

12. Социально-экономическое и общественно-политическое развитие СССР в 1946–1953 гг.

13. Успехи и противоречия социально-экономического и внешне-политического развития страны под руководством Н. С. Хрущева

14. Советское общество в эпоху «застоя» в период руководства Л.И. Брежнева

15. СССР в середине 1980-1990 гг.

а) Экономические преобразования в стране. Политика «ускорения». «Перестройка» в СССР.

б) Концепция «Нового политического мышления» и ее претворение в жизнь.

в) Реформирование политической системы. Распад СССР.

Тема 17. Россия и мир в начале XXI в.

1. Геополитические последствия распада СССР. Провозглашение суверенитета Российской Федерации. 2. Формирование новой государственности. Конституция 1993 г.

3. Социально-экономические преобразования. Рыночная модернизация страны.

4. Внешнеполитическая деятельность в условиях новой геополитической ситуации. Россия и мир на рубеже XX– XXI.

ОСНОВНЫЕ КАТЕГОРИИ ДИСЦИПЛИНЫ

Тема 1. Объект, предмет, основные понятия и методы исследования истории

История
Исторический факт
Исторический источник
Интерпретация
Этнос
Менталитет
Государство
Цивилизация
Формация
Классы
Прогресс
Регресс
Общественно-экономическая формация
Геополитика

Тема 2. Славянский этногенез. Образование государства у восточных славян

Великое переселение народов
Этногенез
Военная демократия
Язычество
Полюдь
Повоз
Погосты и уроки
Феодализм
Варяги
Верьвь
Вече
Племенной союз
Государство
Князь
Русь
Волхвы
Анты и венеды
Отроки
Смерды
Закупы
Рядовичи

Холопы

Тема 3. Киевская Русь

«Русская правда»

Вотчина

Боярская дума

Децентрализация

Уделы

Централизация

Поместье

Воевода

Ремесло

Феодализм

Феодальные отношения

Усложнение социальной структуры

Культура народная, культура религиозная

Фольклор

Храм

Икона фреска

Летописание

Эволюция государственности

Хазары, половцы, печенеги

Тема 4. Русь в эпоху феодальной раздробленности

Великий князь

Княжеский двор

Дружина

Междоусобные войны

Феодальная раздробленность

Феодальные центры

Боярская республика

Посадник

Тысяцкий

Сепаратизм

Последствия раздробленности

Держава Чингисхана

Золотая Орда

Монголо-татарское нашествие

Баскак

Выход

Подушная подать

Монголо-татарское иго

Ярлык

Проблема взаимовлияния

Вторжения с северо-запада

Ливонский орден
Рыцари

Тема 5. Складывание Московского государства в XIV - XVI вв. (XIV – начало XVI вв.)

Централизация
Приказы
Поместье
Дворяне
Местничество
Кормление
Крепостное право
Боярская дума
Натуральное хозяйство
Судебник
Государев дворец
Государева казна
Государственные символы
«Москва – третий Рим»
Сословно-представительная монархия
Земский собор
Митрополит
Крепостное право
Венчание на царство
Избранная рада
Реформа
Приказы
Стрелецкое войско
Стоглав
Опричина
Губные избы
Династический кризис

Тема 6. Российское государство в XVII в.

Смутное время
Интервенция
Крестьянская война
Семибоярщина
Самозванство
Народное ополчение
Сословно-представительная монархия
Патриарх
«Бунташный век»
Тягло
Урочные и заповедные лета

Мануфактуры
Юридическое закрепощение крестьян
Личная зависимость
Внеэкономическая эксплуатация
Стрельцы
Казачество
Полки нового строя
Раскол в Русской православной церкви
Старообрядчество
Ярмарка
Абсолютная монархия

Тема 7. Россия в XVIII в.

Абсолютизм
Империя
Регулярная армия
Синод
Сенат
Министерства
Коллегии
«Великое посольство»
Подушная подать
Табель о рангах
Рекруты
Ассамблеи
Кунсткамера
Протекционизм
Меркантилизм
Государственная монополия
Дворцовые перевороты
Гвардия
Верховный Тайный совет
Кондиции
«Бироновщина»
Просвещенный абсолютизм
Уложенная комиссия
Жалованная грамота
Приписные крестьяне
Обер-прокурор
Господствующее сословие
Податные сословия
Крестьянская война

Тема 8. Россия в XIX в.

Либеральные реформы

Конституционализм
Негласный комитет
Государственный Совет
Отечественная война
Конституция
Монархия
Крестьянский вопрос
Либерализм
Аракчеевщина
Реакция
Консерватизм
Общественное движение
Декабристы
Западники
Славянофилы
Теория «официальной народности»
Восточный вопрос
Бюрократизация
Кодификация
Финансовая реформа Е.Ф. Канкрин
Буржуазия
Капитализм
Рабочий класс
Промышленный переворот
Крестьянская реформа
Выкупные платежи
Временно-обязанные крестьяне
Уставные грамоты
Крестьянская община
Народничество, радикализм
Рабочее движение
Марксизм
Социал-демократия
Контрреформы
Легитимность
Выкупная сделка
Мировой суд
Земство
Всесословная воинская повинность
Буржуазия, пролетариат
Индустриализация и модернизация
Союз трех императоров

Тема 9. Россия в XX веке.

Монополия

Промышленный подъем
Депрессия
Модернизация
Революция
Манифест
Конституционная монархия
Политическая партия
Государственная Дума
Прогрессивный блок
Революционные партии
Антанта
Тройственный союз
Аграрная реформа
Отруб, хутор
Советы
Большевики, меньшевики
Временное правительство
Республика
Двоевластие
Учредительное собрание
Первая Мировая война

Совет народных комиссаров
Красная Армия
Белое движение
Гражданская война
Сепаратный мирный договор
Иностранная интервенция
Мировая революция
Декреты
Военный коммунизм
Продразверстка
Авторитаризм
Тоталитаризм
Коминтерн
Новая экономическая политика
Продналог
Индустриализация
Коллективизация
Культурная революция
«Мюнхенский сговор»
Лига Наций
Коллективная безопасность
Вторая Мировая война
Пакт о ненападении

Государственный Комитет обороны, Ставка Верховного
главнокомандования

Эвакуация

Антигитлеровская коалиция

Второй фронт

Коренной перелом

Партизанское движение, подпольное движение

Сопротивление

Фашизм, японский милитаризм

Ленд-лиз

Капитуляция

ООН

НАТО, ОВД

Репрессии

Либерализация политического режима

Десталинизация

Денежная реформа

Мировая социалистическая система

«Оттепель»

ГУЛАГ

Реабилитация

«Холодная война»

Совхоз

Целина

Мелиорация

Спутник

Освоение космоса

Паритет

Правозащитное движение

Диссиденты

Развитой социализм

Герантократия

Разрядка

«Теневая экономика»

Концепция развитого социализма

Разрядка международной напряженности

Стабильность кадров

Реформа хозяйственного механизма

Экстенсивный путь развития

Страны социалистической ориентации

Перестройка

Гласность

«Новое политическое мышление»

Плюрализм

СНГ

Приватизация
Прибыль и рентабельность
Госприемка
«Шоковая терапия»
Ваучер
Распад СССР
Многопартийность
Возрождение парламентаризма
Рыночная экономика
Борьба с экстремизмом и терроризмом
Дефолт
Стабилизация
Финансовый кризис
Содружество Независимых государств

Тема 17. Россия и мир в начале XXI в.

Правовое государство
Гражданское общество
Рыночная экономика
Дефолт
Вертикаль власти
Олигархи
Глобализация
Совет Федерации
Государственная Дума
Совет Европы
ВТО

САМООРГАНИЗАЦИЯ РАБОТЫ С ЛИТЕРАТУРОЙ

Самостоятельное изучение тем курса осуществляется на основе списка рекомендуемой литературы к дисциплине. При работе с книгой необходимо научиться правильно ее читать, вести записи. Самостоятельная работа с учебными и научными изданиями профессиональной и общекультурной тематики – это важнейшее условие формирования научного способа познания.

Основные приемы работы с литературой можно свести к следующим:

- составить перечень книг, с которыми следует познакомиться;
- перечень должен быть систематизированным (что необходимо для семинаров, что для экзаменов, что пригодится для написания курсовых и выпускных квалификационных работ (ВКР), а что выходит за рамки официальной учебной деятельности, и расширяет общую культуру);
- обязательно выписывать все выходные данные по каждой книге (при написании курсовых и выпускных квалификационных работ это позволит экономить время);
- определить, какие книги (или какие главы книг) следует прочитать более внимательно, а какие – просто просмотреть;
- при составлении перечней литературы следует посоветоваться с преподавателями и руководителями ВКР, которые помогут сориентироваться, на что стоит обратить большее внимание, а на что вообще не стоит тратить время;
- все прочитанные монографии, учебники и научные статьи следует конспектировать, но это не означает, что надо конспектировать «все подряд»: можно выписывать кратко основные идеи автора и иногда приводить наиболее яркие и показательные цитаты (с указанием страниц);
- если книга – собственная, то допускается делать на полях книги краткие пометки или же в конце книги, на пустых страницах просто сделать свой «предметный указатель», где отмечаются наиболее интересные мысли и обязательно указываются страницы в тексте автора;
- следует выработать способность «воспринимать» сложные тексты; для этого лучший прием – научиться «читать медленно», когда понятно каждое прочитанное слово (а если слово незнакомое, то либо с помощью словаря, либо с помощью преподавателя обязательно его узнать). Таким образом, чтение текста является частью познавательной деятельности. Ее цель – извлечение из текста необходимой информации.

От того, насколько осознанна читающим собственная внутренняя установка при обращении к печатному слову (найти нужные сведения, усвоить информацию полностью или частично, критически проанализировать материал и т.п.) во многом зависит эффективность

осуществляемого действия. Грамотная работа с книгой, особенно если речь идет о научной литературе, предполагает соблюдение ряда правил, для овладения которыми необходимо настойчиво учиться. Это серьезный, кропотливый труд. Прежде всего, при такой работе невозможен формальный, поверхностный подход. Не механическое заучивание, не простое накопление цитат, выдержек, а сознательное усвоение прочитанного, осмысление его, стремление дойти до сути – вот главное правило. Другое правило – соблюдение при работе над книгой определенной последовательности. Вначале следует ознакомиться с оглавлением, содержанием предисловия или введения. Это дает общую ориентировку, представление о структуре и вопросах, которые рассматриваются в книге.

Следующий этап – чтение. Первый раз целесообразно прочитать книгу с начала до конца, чтобы получить о ней цельное представление. При повторном чтении происходит постепенное глубокое осмысление каждой главы, критического материала и позитивного изложения; выделение основных идей, системы аргументов, наиболее ярких примеров и т.д. Непременным правилом чтения должно быть выяснение незнакомых слов, терминов, выражений, неизвестных имен, названий. Студентам с этой целью рекомендуется заводить специальные тетради или блокноты. Важная роль в связи с этим принадлежит библиографической подготовке студентов. Она включает в себя умение активно, быстро пользоваться научным аппаратом книги, справочными изданиями, каталогами, умение вести поиск необходимой информации, обрабатывать и систематизировать ее.

Выделяют четыре основные установки в чтении текста:

- информационно-поисковая (задача – найти, выделить искомую информацию);
- усваивающая (усилия читателя направлены на то, чтобы как можно полнее осознать и запомнить, как сами сведения, излагаемые автором, так и всю логику его рассуждений);
- аналитико-критическая (читатель стремится критически осмыслить материал, проанализировав его, определив свое отношение к нему);
- творческая (создает у читателя готовность в том или ином виде – как отправной пункт для своих рассуждений, как образ для действия по аналогии и т.п. – использовать суждения автора, ход его мыслей, результат наблюдения, разработанную методику, дополнить их, подвергнуть новой проверке).

С наличием различных установок обращения к тексту связано существование и нескольких видов чтения:

- библиографическое – просматривание карточек каталога, рекомендательных списков, сводных списков журналов и статей за год и т.п.;
- просмотрное – используется для поиска материалов, содержащих нужную информацию, обычно к нему прибегают сразу после работы со списками литературы и каталогами, в результате такого просмотра читатель устанавливает, какие из источников будут использованы в дальнейшей работе;

- ознакомительное – подразумевает сплошное, достаточно подробное прочтение отобранных статей, глав, отдельных страниц; цель – познакомиться с характером информации, узнать, какие вопросы вынесены автором на рассмотрение, провести сортировку материала;

- изучающее – предполагает доскональное освоение материала; в ходе такого чтения проявляется доверие читателя к автору, готовность принять изложенную информацию, реализуется установка на предельно полное понимание материала;

- аналитико-критическое и творческое чтение – два вида чтения близкие между собой тем, что участвуют в решении исследовательских задач.

Первый из них предполагает направленный критический анализ, как самой информации, так и способов ее получения и подачи автором; второе – поиск тех суждений, фактов, по которым, или, в связи с которыми, читатель считает нужным высказать собственные мысли.

Из всех рассмотренных видов чтения основным для студентов является изучающее – именно оно позволяет в работе с учебной и научной литературой накапливать знания в различных областях. Вот почему именно этот вид чтения в рамках образовательной деятельности должен быть освоен в первую очередь. Кроме того, при овладении данным видом чтения формируются основные приемы, повышающие эффективность работы с текстом. Научная методика работы с литературой предусматривает также ведение записи прочитанного. Это позволяет привести в систему знания, полученные при чтении, сосредоточить внимание на главных положениях, зафиксировать, закрепить их в памяти, а при необходимости вновь обратиться к ним.

Основные виды систематизированной записи прочитанного:

Аннотирование – предельно краткое связное описание просмотренной или прочитанной книги (статьи), ее содержания, источников, характера и назначения.

Планирование – краткая логическая организация текста, раскрывающая содержание и структуру изучаемого материала.

Тезирование – лаконичное воспроизведение основных утверждений автора без привлечения фактического материала.

Цитирование – дословное выписывание из текста выдержек, извлечений, наиболее существенно отражающих ту или иную мысль автора.

Конспектирование – краткое и последовательное изложение содержания прочитанного. Конспект – сложный способ изложения содержания книги или статьи в логической последовательности. Конспект аккумулирует в себе предыдущие виды записи, позволяет всесторонне охватить содержание книги, статьи. Поэтому умение составлять план, тезисы, делать выписки и другие записи определяет и технологию составления конспекта.

Как правильно составлять конспект? Внимательно прочитайте текст. Уточните в справочной литературе непонятные слова. При записи не

забудьте вынести справочные данные на поля конспекта. Выделите главное, составьте план, представляющий собой перечень заголовков, подзаголовков, вопросов, последовательно раскрываемых затем в конспекте. Это первый элемент конспекта. Вторым элементом конспекта являются тезисы. Тезис - это кратко сформулированное положение. Для лучшего усвоения и запоминания материала следует записывать тезисы своими словами. Тезисы, выдвигаемые в конспекте, нужно доказывать. Поэтому третий элемент конспекта - основные доводы, доказывающие истинность рассматриваемого тезиса. В конспекте могут быть положения и примеры. Законспектируйте материал, четко следуя пунктам плана. При конспектировании старайтесь выразить мысль своими словами. Записи следует вести четко, ясно. Грамотно записывайте цитаты. Цитируя, учитывайте лаконичность, значимость мысли. При оформлении конспекта необходимо стремиться к емкости каждого предложения. Мысли автора книги следует излагать кратко, заботясь о стиле и выразительности написанного. Число дополнительных элементов конспекта должно быть логически обоснованным, записи должны распределяться в определенной последовательности, отвечающей логической структуре произведения. Для уточнения и дополнения необходимо оставлять поля.

Конспектирование - наиболее сложный этап работы. Овладение навыками конспектирования требует от студента целеустремленности, повседневной самостоятельной работы. Конспект ускоряет повторение материала, экономит время при повторном, после определенного перерыва, обращении к уже знакомой работе. Учитывая индивидуальные особенности каждого студента, можно дать лишь некоторые, наиболее оправдавшие себя общие правила, с которыми преподаватель и обязан познакомить студентов:

1. Главное в конспекте не объем, а содержание. В нем должны быть отражены основные принципиальные положения источника, то новое, что внес его автор, основные методологические положения работы. Умение излагать мысли автора сжато, кратко и собственными словами приходит с опытом и знаниями. Но их накоплению помогает соблюдение одного важного правила – не торопиться записывать при первом же чтении, вносить в конспект лишь то, что стало ясным.

2. Форма ведения конспекта может быть самой разнообразной, она может изменяться, совершенствоваться. Но начинаться конспект всегда должен с указания полного наименования работы, фамилии автора, года и места издания; цитаты берутся в кавычки с обязательной ссылкой на страницу книги.

3. Конспект не должен быть «слепым», безликим, состоящим из сплошного текста. Особо важные места, яркие примеры выделяются цветным подчеркиванием, взятием в рамочку, оттенением, пометками на полях специальными знаками, чтобы можно было быстро найти нужное положение. Дополнительные материалы из других источников можно давать на полях, где записываются свои суждения, мысли, появившиеся уже после составления конспекта.

ПОДГОТОВКА ДОКЛАДА

Одной из форм текущего контроля является доклад, который представляет собой продукт самостоятельной работы студента.

Доклад - это публичное выступление по представлению полученных результатов решения определенной учебно-практической, учебно-исследовательской или научной темы.

Как правило, в основу доклада ложится анализ литературы по проблеме. Он должен носить характер краткого, но в то же время глубоко аргументированного устного сообщения. В нем студент должен, по возможности, полно осветить различные точки зрения на проблему, выразить собственное мнение, сделать критический анализ теоретического и практического материала.

Подготовка доклада является обязательной для обучающихся, если доклад указан в перечне форм текущего контроля успеваемости в рабочей программе дисциплины.

Доклад должен быть рассчитан на 7-10 минут.

Обычно доклад сопровождается представлением презентации.

Презентация (от англ. «presentation» - представление) - это набор цветных слайдов на определенную тему, который хранится в файле специального формата с расширением PP.

Целью презентации - донести до целевой аудитории полноценную информацию об объекте презентации, изложенной в докладе, в удобной форме.

Перечень примерных тем докладов с презентацией представлен в рабочей программе дисциплины, он выдается обучающимся заблаговременно вместе с методическими указаниями по подготовке. Темы могут распределяться студентами самостоятельно (по желанию), а также закрепляться преподавателем дисциплины.

При подготовке доклада с презентацией обучающийся должен продемонстрировать умение самостоятельного изучения отдельных вопросов, структурирования основных положений рассматриваемых проблем, публичного выступления, позиционирования себя перед коллективом, навыки работы с библиографическими источниками и оформления научных текстов.

В ходе подготовки к докладу с презентацией обучающемуся необходимо:

- выбрать тему и определить цель выступления.

Для этого, остановитесь на теме, которая вызывает у Вас больший интерес; определите цель выступления; подумайте, достаточно ли вы знаете по выбранной теме или проблеме и сможете ли найти необходимый материал;

- осуществить сбор материала к выступлению.

Начинайте подготовку к докладу заранее; обращайтесь к справочникам, энциклопедиям, научной литературе по данной проблеме; записывайте необходимую информацию на отдельных листах или тетради;

- организовать работу с литературой.

При подборе литературы по интересующей теме определить конкретную цель поиска: что известно по данной теме? что хотелось бы узнать? для чего нужна эта информация? как ее можно использовать в практической работе?

- во время изучения литературы следует: записывать вопросы, которые возникают по мере ознакомления с источником, а также ключевые слова, мысли, суждения; представлять наглядные примеры из практики;

- обработать материал.

Учитывайте подготовку и интересы слушателей; излагайте правдивую информацию; все мысли должны быть взаимосвязаны между собой.

При подготовке доклада с презентацией особо необходимо обратить внимание на следующее:

- подготовка доклада начинается с изучения источников, рекомендованных к соответствующему разделу дисциплины, а также специальной литературы для докладчика, список которой можно получить у преподавателя;

- важно также ознакомиться с имеющимися по данной теме монографиями, учебными пособиями, научными информационными статьями, опубликованными в периодической печати.

Относительно небольшой объем текста доклада, лимит времени, отведенного для публичного выступления, обуславливает потребность в тщательном отборе материала, умелом выделении главных положений в содержании доклада, использовании наиболее доказательных фактов и убедительных примеров, исключении повторений и многословия.

Решить эти задачи помогает составление развернутого плана.

План доклада должен содержать следующие главные компоненты: краткое вступление, вопросы и их основные тезисы, заключение, список литературы.

После составления плана можно приступить к написанию текста. Во вступлении важно показать актуальность проблемы, ее практическую значимость. При изложении вопросов темы раскрываются ее основные положения. Материал содержания вопросов полезно располагать в таком порядке: тезис; доказательство тезиса; вывод и т. д.

Тезис - это главное основополагающее утверждение. Он обосновывается путем привлечения необходимых цитат, цифрового материала, ссылок на статьи. При изложении содержания вопросов особое внимание должно быть обращено на раскрытие причинно-следственных связей, логическую последовательность тезисов, а также на формулирование окончательных выводов. Выводы должны быть краткими, точными, достаточно аргументированными всем содержанием доклада.

В процессе подготовки доклада студент может получить консультацию у преподавателя, а в случае необходимости уточнить отдельные положения.

Выступление

При подготовке к докладу перед аудиторией необходимо выбрать способ выступления:

- устное изложение с опорой на конспект (опорой могут также служить заранее подготовленные слайды);
- чтение подготовленного текста.

Чтение заранее написанного текста значительно уменьшает влияние выступления на аудиторию. Запоминание написанного текста заметно сковывает выступающего и привязывает к заранее составленному плану, не давая возможности откликаться на реакцию аудитории.

Короткие фразы легче воспринимаются на слух, чем длинные.

Необходимо избегать сложных предложений, причастных и деепричастных оборотов. Излагая сложный вопрос, нужно постараться передать информацию по частям.

Слова в речи надо произносить четко и понятно, не надо говорить слишком быстро или, наоборот, растягивать слова. Надо произнести четко особенно ударную гласную, что оказывает наибольшее влияние на разборчивость речи.

Пауза в устной речи выполняет ту же роль, что знаки препинания в письменной. После сложных выводов или длинных предложений необходимо сделать паузу, чтобы слушатели могли вдуматься в сказанное или правильно понять сделанные выводы. Если выступающий хочет, чтобы его понимали, то не следует говорить без паузы дольше, чем пять с половиной секунд.

Особое место в выступлении занимает обращение к аудитории. Известно, что обращение к собеседнику по имени создает более доверительный контекст деловой беседы. При публичном выступлении также можно использовать подобные приемы. Так, косвенными обращениями могут служить такие выражения, как «Как Вам известно», «Уверен, что Вас это не оставит равнодушными». Выступающий показывает, что слушатели интересны ему, а это самый простой путь достижения взаимопонимания.

Во время выступления важно постоянно контролировать реакцию слушателей. Внимательность и наблюдательность в сочетании с опытом позволяют оратору уловить настроение публики. Возможно, рассмотрение некоторых вопросов придется сократить или вовсе отказаться от них.

После выступления нужно быть готовым к ответам на возникшие у аудитории вопросы.

Стоит обратить внимание на вербальные и невербальные составляющие общения. Небрежность в жестах недопустима. Жесты могут быть приглашающими, отрицающими, вопросительными, они могут подчеркнуть нюансы выступления.

Презентация

Презентация наглядно сопровождает выступление.

Этапы работы над презентацией могут быть следующими:

- осмыслите тему, выделите вопросы, которые должны быть освещены в рамках данной темы;
- составьте тезисы собранного материала. Подумайте, какая часть информации может быть подкреплена или полностью заменена изображениями, какую информацию можно представить в виде схем;
- подберите иллюстративный материал к презентации: фотографии, рисунки, фрагменты художественных и документальных фильмов, материалы кинохроники, разработайте необходимые схемы;
- подготовленный материал систематизируйте и «упакуйте» в отдельные блоки, которые будут состоять из собственно текста (небольшого по объему), схем, графиков, таблиц и т.д.;
- создайте слайды презентации в соответствии с необходимыми требованиями;
- просмотрите презентацию, оцените ее наглядность, доступность, соответствие языковым нормам.

Требования к оформлению презентации

Компьютерную презентацию, сопровождающую выступление докладчика, удобнее всего подготовить в программе MS Power Point.

Презентация как документ представляет собой последовательность сменяющих друг друга слайдов. Чаще всего демонстрация презентации проецируется на большом экране, реже – раздается собравшимся как печатный материал.

Количество слайдов должно быть пропорционально содержанию и продолжительности выступления (например, для 5-минутного выступления рекомендуется использовать не более 10 слайдов).

На первом слайде обязательно представляется тема выступления и сведения об авторах.

Следующие слайды можно подготовить, используя две различные стратегии их подготовки:

1-я стратегия: на слайды выносятся опорный конспект выступления и ключевые слова с тем, чтобы пользоваться ими как планом для выступления. В этом случае к слайдам предъявляются следующие требования:

- объем текста на слайде – не больше 7 строк;
- маркированный/нумерованный список содержит не более 7 элементов;
- отсутствуют знаки пунктуации в конце строк в маркированных и нумерованных списках;
- значимая информация выделяется с помощью цвета, кегля, эффектов анимации.

Особо внимательно необходимо проверить текст на отсутствие ошибок и опечаток. Основная ошибка при выборе данной стратегии состоит в том, что выступающие заменяют свою речь чтением текста со слайдов.

2-я стратегия: на слайды помещается фактический материал (таблицы, графики, фотографии и пр.), который является уместным и достаточным средством наглядности, помогает в раскрытии стержневой идеи выступления. В этом случае к слайдам предъявляются следующие требования:

- выбранные средства визуализации информации (таблицы, схемы, графики и т. д.) соответствуют содержанию;
- использованы иллюстрации хорошего качества (высокого разрешения), с четким изображением (как правило, никто из присутствующих не заинтересован вчитываться в текст на ваших слайдах и всматриваться в мелкие иллюстрации).

Максимальное количество графической информации на одном слайде – 2 рисунка (фотографии, схемы и т.д.) с текстовыми комментариями (не более 2 строк к каждому). Наиболее важная информация должна располагаться в центре экрана.

Обычный слайд, без эффектов анимации, должен демонстрироваться на экране не менее 10 - 15 секунд. За меньшее время аудитория не успеет осознать содержание слайда.

Слайд с анимацией в среднем должен находиться на экране не меньше 40 – 60 секунд (без учета времени на случайно возникшее обсуждение). В связи с этим лучше настроить презентацию не на автоматический показ, а на смену слайдов самим докладчиком.

Особо тщательно необходимо отнестись к оформлению презентации. Для всех слайдов презентации по возможности необходимо использовать один и тот же шаблон оформления, кегль – для заголовков - не меньше 24 пунктов, для информации - не менее 18.

В презентациях не принято ставить переносы в словах.

Наилучшей цветовой гаммой для презентации являются контрастные цвета фона и текста (белый фон – черный текст; темно-синий фон – светло-желтый текст и т. д.).

Лучше не смешивать разные типы шрифтов в одной презентации.

Рекомендуется не злоупотреблять прописными буквами (они читаются хуже).

Практико-ориентированные задания выступают средством формирования у студентов системы интегрированных умений и навыков, необходимых для освоения профессиональных компетенций. Это могут быть ситуации, требующие применения умений и навыков, специфичных для соответствующего профиля обучения (знания содержания предмета), ситуации, требующие организации деятельности, выбора её оптимальной структуры личностно-ориентированных ситуаций (нахождение нестандартного способа решения).

Кроме этого, они выступают средством формирования у студентов умений определять, разрабатывать и применять оптимальные методы решения профессиональных задач. Они строятся на основе ситуаций, возникающих на различных уровнях осуществления практики и формулируются в виде производственных поручений (заданий).

Под практико-ориентированными заданиями понимают задачи из окружающей действительности, связанные с формированием практических навыков, необходимых в повседневной жизни, в том числе с использованием элементов производственных процессов.

Цель практико-ориентированных заданий – приобретение умений и навыков практической деятельности по изучаемой дисциплине.

Задачи практико-ориентированных заданий:

- закрепление, углубление, расширение и детализация знаний студентов при решении конкретных задач;
- развитие познавательных способностей, самостоятельности мышления, творческой активности;
- овладение новыми методами и методиками изучения конкретной учебной дисциплины;
- обучение приемам решения практических задач;
- выработка способности логического осмысления полученных знаний для выполнения заданий;
- обеспечение рационального сочетания коллективной и индивидуальной форм обучения.

Важными отличительными особенностями практико-ориентированных задания от стандартных задач (предметных, межпредметных, прикладных) являются:

- значимость (познавательная, профессиональная, общекультурная, социальная) получаемого результата, что обеспечивает познавательную мотивацию обучающегося;
- условие задания сформулировано как сюжет, ситуация или проблема, для разрешения которой необходимо использовать знания из разных разделов основного предмета, из другого предмета или из жизни, на которые нет явного указания в тексте задания;
- информация и данные в задании могут быть представлены в различной форме (рисунок, таблица, схема, диаграмма, график и т.д.), что требует распознавания объектов;

- указание (явное или неявное) области применения результата, полученного при решении задания.

Кроме выделенных четырех характеристик, практико-ориентированные задания имеют следующие:

1. по структуре эти задания – нестандартные, т.е. в структуре задания не все его компоненты полностью определены;

2. наличие избыточных, недостающих или противоречивых данных в условии задания, что приводит к объемной формулировке условия;

3. наличие нескольких способов решения (различная степень рациональности), причем данные способы могут быть неизвестны учащимся, и их потребуется сконструировать.

При выполнении практико-ориентированных заданий следует руководствоваться следующими общими рекомендациями:

- для выполнения практико-ориентированного задания необходимо внимательно прочитать задание, повторить лекционный материал по соответствующей теме, изучить рекомендуемую литературу, в т.ч. дополнительную;

- выполнение практико-ориентированного задания включает постановку задачи, выбор способа решения задания, разработку алгоритма практических действий, программы, рекомендаций, сценария и т. п.;

- если практико-ориентированное задание выдается по вариантам, то получить номер варианта исходных данных у преподавателя; если нет вариантов, то нужно подобрать исходные данные самостоятельно, используя различные источники информации;

- для выполнения практико-ориентированного задания может использоваться метод малых групп. Работа в малых группах предполагает решение определенных образовательных задач в рамках небольших групп с последующим обсуждением полученных результатов. Этот метод развивает навыки сотрудничества, достижения компромиссного решения, аналитические способности.

Примером практико-ориентированного задания по дисциплине «История России» выступает **анализ исторического документа**.

Алгоритм анализа исторического документа:

1. Происхождение текста.

1.1. Кто написал этот текст?

1.2. Когда он был написан?

1.3. К какому виду источников он относится: письмо, дневник, официальный документ и т.п.?

2. Содержание текста.

Каково содержание текста? Сделайте обзор его структуры. Подчеркните наиболее важные слова, персоналии, события. Если вам не известны какие-то слова, поработайте со словарем.

3. Достоверна ли информация в тексте?

3.1. Свидетелем первой или второй очереди является автор текста? (Если автор присутствовал во время события, им описываемого, то он является первоочередным свидетелем).

3.2. Текст первичен или вторичен? (Первичный текст современен событию, вторичный текст берет информацию из различных первичных источников. Первичный текст может быть написан автором второй очереди, то есть созданным много позже самого события).

4. Раскройте значение источника и содержащейся в ней информации.

5. Дайте обобщающую оценку данному источнику.

- Когда, где и почему появился закон (сборник законов)?

- Кто автор законов?

- Чьи интересы защищает закон?

- Охарактеризуйте основные положения закона (ссылки на текст, цитирование).

- Сравните с предыдущими законами.

- Что изменилось после введения закона?

- Ваше отношение к этому законодательному акту (справедливость, необходимость и т.д.).

ПОДГОТОВКА К ТЕСТИРОВАНИЮ

Тесты – это вопросы или задания, предусматривающие конкретный, краткий, четкий ответ на имеющиеся эталоны ответов. При самостоятельной подготовке к тестированию студенту необходимо:

1. готовясь к тестированию, проработать информационный материал по дисциплине; проконсультироваться с преподавателем по вопросу выбора учебной литературы;

2. четко выяснить все условия тестирования заранее. Студент должен знать, сколько тестов ему будет предложено, сколько времени отводится на тестирование, какова система оценки результатов и т. д.;

3. приступая к работе с тестами, внимательно и до конца нужно прочитать вопрос и предлагаемые варианты ответов; выбрать правильные (их может быть несколько); на отдельном листке ответов вписать цифру вопроса и буквы, соответствующие правильным ответам;

- в процессе решения желательно применять несколько подходов в решении задания. Это позволяет максимально гибко оперировать методами решения, находя каждый раз оптимальный вариант;

- не нужно тратить слишком много времени на трудный вопрос, нужно переходить к другим тестовым заданиям; к трудному вопросу можно обратиться в конце;

- обязательно необходимо оставить время для проверки ответов, чтобы избежать механических ошибок.

ПОДГОТОВКА ЭССЕ

Эссе - прозаическое сочинение небольшого объема и свободной композиции на частную тему, трактуемую субъективно и обычно неполно. (Словарь Ожегова)

Жанр эссе предполагает свободу творчества: позволяет автору в свободной форме излагать мысли, выражать свою точку зрения, субъективно оценивать, оригинально освещать материал; это размышление по поводу когда-то нами услышанного, прочитанного или пережитого, часто это разговор вслух, выражение эмоций и образность.

Уникальность этого жанра в том, что оно может быть написано на любую тему и в любом стиле. На первом плане эссе – личность автора, его мысли, чувства, отношение к миру. Однако необходимо найти оригинальную идею (даже на традиционном материале), нестандартный взгляд на какую-либо проблему. Для грамотного, интересного эссе необходимо соблюдение некоторых правил и рекомендаций.

Особенности эссе:

- - наличие конкретной темы или вопроса;
- - личностный характер восприятия проблемы и её осмысления;
- - небольшой объём;
- - свободная композиция;
- - непринуждённость повествования;
- - внутреннее смысловое единство;
- - афористичность, эмоциональность речи.

Эссе должно иметь следующую структуру:

1. Вступление (введение) определяет тему эссе и содержит определения основных встречающихся понятий.

2. Содержание (основная часть) - аргументированное изложение основных тезисов. Основная часть строится на основе аналитической работы, в том числе - на основе анализа фактов. Наиболее важные обществоведческие понятия, входящие в эссе, систематизируются, иллюстрируются примерами. Суждения, приведенные в эссе, должны быть доказательны.

3. Заключение - это окончательные выводы по теме, то, к чему пришел автор в результате рассуждений. Заключение суммирует основные идеи. Заключение может быть представлено в виде суммы суждений, которые оставляют поле для дальнейшей дискуссии.

Требования, предъявляемые к эссе:

1. Объем эссе не должен превышать 1–2 страниц.
2. Эссе должно восприниматься как единое целое, идея должна быть ясной и понятной.
3. Необходимо писать коротко и ясно. Эссе не должно содержать ничего лишнего, должно включать только ту информацию, которая необходима для раскрытия вашей позиции, идеи.
4. Эссе должно иметь грамотное композиционное построение, быть логичным, четким по структуре.

5. Эссе должно показывать, что его автор знает и осмысленно использует теоретические понятия, термины, обобщения, мировоззренческие идеи.

6. Эссе должно содержать убедительную аргументацию для доказательства заявленной по проблеме позиции. Структура любого доказательства включает по меньшей мере три составляющие: тезис, аргументы, вывод или оценочные суждения.

- Тезис — это сужение, которое надо доказать.
- Аргументы — это категории, которыми пользуются при доказательстве истинности тезиса.
- Вывод — это мнение, основанное на анализе фактов.
- Оценочные суждения — это мнения, основанные на наших убеждениях, верованиях или взглядах.

Приветствуется использование:

- Эпиграфа, который должен согласовываться с темой эссе (проблемой, заключенной в афоризме); дополнять, углублять лейтмотив (основную мысль), логику рассуждения вашего эссе. Пословиц, поговорок, афоризмов других авторов, также подкрепляющих вашу точку зрения, мнение, логику рассуждения.

- Мнений других мыслителей, ученых, общественных и политических деятелей.
- Риторические вопросы.
- Непринужденность изложения.

Подготовка и работа над написанием эссе:

- изучите теоретический материал;
- уясните особенности заявленной темы эссе;
- продумайте, в чем может заключаться актуальность заявленной темы;
- выделите ключевой тезис и определите свою позицию по отношению к нему;
- определите, какие теоретические понятия, научные теории, термины помогут вам раскрыть суть тезиса и собственной позиции;
- составьте тезисный план, сформулируйте возникшие у вас мысли и идеи;
- для каждого аргумента подберите примеры, факты, ситуации из жизни, личного опыта, литературных произведений;
- распределите подобранные аргументы в последовательности;
- придумайте вступление к рассуждению;
- изложите свою точку зрения в той последовательности, которую вы наметили.
- сформулируйте общий вывод работы.

При написании эссе:

- напишите эссе в черновом варианте, придерживаясь оптимальной структуры;
- проанализируйте содержание написанного;
- проверьте стиль и грамотность, композиционное построение эссе, логичность и последовательность изложенного;
- внесите необходимые изменения и напишите окончательный вариант.

Требования к оформлению:

- Титульный лист.
- Текст эссе.
- Формат листов-А4. Шрифт- Times New Roman, размер- 14, расстояние между строк- интерлиньяж полуторный, абзацный отступ- 1,25см., поля-30мм(слева), 20мм (снизу),20мм (сверху), 20мм (справа). Страницы нумеруются снизу по центру. Титульный лист считается, но не нумеруется.

Критерии оценивания эссе:

1. Самостоятельное проведение анализа проблемы с использованием концепций и аналитического инструментария
2. Четкость и лаконичность изложения сути проблемы
3. Материал излагается логически последовательно
4. Аргументированность собственной позиции
5. Наличие выводов
6. Владение навыками письменной речи

ПОДГОТОВКА К ОПРОСУ

• *Письменный опрос*

Письменный опрос является одной из форм текущего контроля успеваемости студента по данной дисциплине. При подготовке к письменному опросу студент должен внимательно изучает лекции, основную и дополнительную литературу, публикации, информацию из Интернет-

ресурсов. Темы и вопросы к семинарским занятиям, вопросы для самоконтроля приведены в методических указаниях по разделам и доводятся до обучающихся заранее.

При изучении материала студент должен убедиться, что хорошо понимает основную терминологию темы, умеет ее использовать в нужном контексте. Желательно составить краткий конспект ответа на предполагаемые вопросы письменной работы, чтобы убедиться в том, что студент владеет материалом и может аргументировано, логично и грамотно письменно изложить ответ на вопрос. Следует обратить особое внимание на написание профессиональных терминов, чтобы избежать грамматических ошибок в работе.

- **Устный опрос**

Целью устного собеседования являются обобщение и закрепление изученного курса. Студентам предлагаются для освещения сквозные концептуальные проблемы. При подготовке следует использовать лекционный материал и учебную литературу. Для более глубокого постижения курса и более основательной подготовки рекомендуется познакомиться с указанной дополнительной литературой. Готовясь к семинару, студент должен, прежде всего, ознакомиться с общим планом семинарского занятия. Следует внимательно прочесть свой конспект лекции по изучаемой теме и рекомендуемую к теме семинара литературу. С незнакомыми терминами и понятиями следует ознакомиться в предлагаемом глоссарии, словаре или энциклопедии.

Критерии качества устного ответа.

1. Правильность ответа по содержанию.
2. Полнота и глубина ответа.
3. Сознательность ответа (учитывается понимание излагаемого материала).
4. Логика изложения материала (учитывается умение строить целостный, последовательный рассказ, грамотно пользоваться профессиональной терминологией).
5. Рациональность использованных приемов и способов решения поставленной учебной задачи (учитывается умение использовать наиболее прогрессивные и эффективные способы достижения цели).
6. Своевременность и эффективность использования наглядных пособий и технических средств при ответе (учитывается грамотно и с пользой применять наглядность и демонстрационный опыт при устном ответе).
7. Использование дополнительного материала.
8. Рациональность использования времени, отведенного на задание.

Ответ на каждый вопрос из плана семинарского занятия должен быть содержательным и аргументированным. Для этого следует использовать документы, монографическую, учебную и справочную литературу. Для успешной подготовки к устному опросу, студент должен законспектировать

рекомендуемую литературу, внимательно осмыслить лекционный материал и сделать выводы.

ПОДГОТОВКА К ПРОМЕЖУТОЧНОЙ АТТЕСТАЦИИ

При подготовке к зачету по дисциплине *«История России»* обучающемуся рекомендуется:

1. повторить пройденный материал и ответить на вопросы, используя конспект и материалы лекций. Если по каким-либо вопросам у студента недостаточно информации в лекционных материалах, то необходимо получить информацию из раздаточных материалов и/или учебников

(литературы), рекомендованных для изучения дисциплины «*История России*».

Целесообразно также дополнить конспект лекций наиболее существенными и важными тезисами для рассматриваемого вопроса;

2. при изучении основных и дополнительных источников информации в рамках выполнения заданий на *зачете* особое внимание необходимо уделять схемам, рисункам, графикам и другим иллюстрациям, так как подобные графические материалы, как правило, в наглядной форме отражают главное содержание изучаемого вопроса;

3. при изучении основных и дополнительных источников информации в рамках выполнения заданий на *зачете* (в случаях, когда отсутствует иллюстративный материал) особое внимание необходимо обращать на наличие в тексте словосочетаний вида «во-первых», «во-вторых» и т.д., а также дефисов и перечислений (цифровых или буквенных), так как эти признаки, как правило, позволяют структурировать ответ на предложенное задание.

Подобную текстовую структуризацию материала слушатель может трансформировать в рисунки, схемы и т. п. для более краткого, наглядного и удобного восприятия (иллюстрации целесообразно отразить в конспекте лекций – это позволит оперативно и быстро найти, в случае необходимости, соответствующую информацию);

4. следует также обращать внимание при изучении материала для подготовки к *зачету* на словосочетания вида «таким образом», «подводя итог сказанному» и т.п., так как это признаки выражения главных мыслей и выводов по изучаемому вопросу (пункту, разделу). В отдельных случаях выводы по теме (разделу, главе) позволяют полностью построить (восстановить, воссоздать) ответ на поставленный вопрос (задание), так как содержат в себе основные мысли и тезисы для ответа.

МИНОБРНАУКИ РОССИИ

ФГБОУ ВО «Уральский государственный горный университет»

УТВЕРЖДАЮ

Проректор по учебно
методическому комплексу
_____ С.А.Упоров

**РУКОВОДСТВО ПО ВЫПОЛНЕНИЮ ПРАКТИЧЕСКИХ РАБОТ И
САМОСТОЯТЕЛЬНОЙ РАБОТЫ СТУДЕНТОВ**

ОСНОВЫ ПРОИЗВОДСТВЕННОЙ САНИТАРИИ

Специальность -
21.05.04 Горное дело

Направленность (профиль)

Горнопромышленная и нефтегазовая экология

форма обучения: очная, заочная

квалификация выпускника: **Специалист**

Автор: [Демина Т.В., доцент, к.т.н.]

Одобрена на заседании кафедры

Безопасности горного производства

(название кафедры)

Зав. кафедрой

(подпись)

Елохин В.А.

(Фамилия И.О.)

Протокол № 1 от 14.09.2021

(Дата)

Рассмотрена методической комиссией

Горно-технологического факультета

(название факультета)

Председатель

(подпись)

Колчина Н.В.

(Фамилия И.О.)

Протокол № 10 от 23.06.2021

(Дата)

Екатеринбург
2022

Содержание

1 Методические указания для выполнения практических работ.....	3
2 Методические указания для выполнения самостоятельной работы.....	25
Список литературы.....	44

1 Методические указания для выполнения практических работ

ПРАКТИЧЕСКОЕ ЗАНЯТИЕ №1

«Выявление опасных и вредных производственных факторов»

Безопасность условий труда на рабочем месте определяется наличием опасных и вредных производственных факторов (ОВПФ), которые могут возникнуть при выполнении технологических операций или видов работ (ГОСТ 12.0.003 — 74 «ССБТ. Опасные и вредные производственные факторы»). При этом учитываются источники механических травм; источники шума, вибрации, ионизирующих излучений; определяются условия микроклимата в помещениях; оценивается освещенность в помещениях и на конкретном рабочем месте; определяется возможность получения электротравм; исследуется токсичность применяемых веществ; проводится оценка пожаро- и взрывоопасности объекта; определяется возможность использования грузоподъемных машин и механизмов, а также сосудов, находящихся под давлением.

Идентификация опасных и вредных производственных факторов - это распознавание опасностей, установление причин их возникновения, пространственных и временных характеристик опасностей, вероятности, величины и последствий их появления.

Опасным называется производственный фактор, воздействие которого на работающего в определенных условиях приводит к травме или другому внезапному резкому ухудшению здоровья.

Вредным называется производственный фактор, воздействие которого на работающего в определенных условиях приводит к постепенному ухудшению здоровья, профессиональному заболеванию или снижению работоспособности.

ГОСТ 12.0.003-74 подразделяет опасные и вредные производственные факторы по природе действия на четыре группы:

Физические опасные и вредные производственные факторы:

- движущиеся машины и механизмы, и их незащищенные подвижные части;
- передвигающиеся изделия, материалы, заготовки;
- разрушающиеся конструкции;
- обрушивающиеся горные породы;
- повышенная запыленность, загазованность воздуха рабочей зоны;
- повышенная или пониженная температура поверхностей оборудования, материалов;
- повышенная или пониженная температура рабочей зоны;
- повышенные уровни шума, вибрации, ультразвука, инфразвуковых колебаний;
- повышенное или пониженное барометрическое давление и его резкое изменение;
- повышенные или пониженные влажность, подвижность, ионизация воздуха;
- повышенный уровень ионизирующих излучений;
- повышенные значения напряжения в электрической цепи;
- повышенные уровни статического электричества, электромагнитных излучений;
- повышенная напряженность электрического и магнитного полей;
- отсутствие и недостаток естественного света;
- недостаточная освещенность рабочей зоны;
- повышенная яркость света;
- пониженная контрастность;
- прямая и отраженная блескость;
- повышенная пульсация светового потока;
- повышенные уровни ультрафиолетовой и инфракрасной радиации;
- острые кромки, заусеницы и шероховатость на поверхности заготовок, инструментов и оборудования;
- расположение рабочего места на значительной высоте относительно пола (земли).

Химические опасные и вредные производственные факторы:

- химические вещества, которые по характеру воздействия на организм человека подразделяются на:
- токсические (бензол, толуол, ксилол, нитробензол, ртуть, органические соединения, тетраэтилсвинец, дихлорэтан);
 - раздражающие (кислоты, щелочи, фосген, аммиак, оксиды серы и азота, сероводород);
 - сенсibiliзирующие вещества (соединения ртути, платина, формальдегид);
 - канцерогенные вещества (ПАУ, 3,4 – бенз(а)пирен, мазут, гудрон, битум, масла, сажа, асбест, ароматические амины).

вещества, обладающие мутагенной активностью (органические перекиси, иприт, оксид этилена, формальдегид)

вещества, влияющие на репродуктивную функцию (бензол, сероуглерод, свинец, сурьма, марганец, марганец, ядохимикаты, никотин, соединение ртути).

Биологические опасные и вредные производственные факторы:

патогенные микроорганизмы (бактерии, вирусы, риккетсии, спирохеты, грибы, простейшие)
продукты жизнедеятельности микроорганизмов;
растения;
животные.

Психофизиологические опасные и вредные производственные факторы:

статические перегрузки;
динамические перегрузки;
умственные перенапряжения;
перенапряжение анализаторов;
монотонность труда;
эмоциональные перегрузки.

Воздействие опасных и вредных производственных факторов на организм человека

В производственных условиях, как правило, действует комплекс вредностей и опасностей.

Движущиеся машины и механизмы, подвижные части оборудования, передвигающиеся изделия, разрушающиеся конструкции способствуют возникновению механических травм (ушибов, переломов, ран, увечий и т.д.), запыленности и загазованности воздуха рабочей зоны, повышенных уровней шума, статического электричества, напряжения зрительных анализаторов, статических перегрузок, монотонности труда и т.д. Все опасности в комплексе усиливают воздействие на организм человека в процессе труда.

Запыленность, загазованность воздуха рабочей зоны. Вредными являются вещества, которые при контакте с организмом человека могут вызвать производственные травмы, профессиональные заболевания или отклонения в состоянии здоровья, обнаруживаемые современными методами, как в процессе работы, так и отдаленные сроки жизни настоящего и последующих поколений (ГОСТ 12.1.007-76 «ССБТ. Вредные вещества, классификация и общие требования безопасности»). В санитарно-гигиенической практике принято разделять вредные вещества на химические вещества и производственную пыль.

Действие вредных химических веществ на организм человека обусловлено их физико-химическими свойствами. Согласно ГОСТ 12.0.003-2015 группа химических опасных и вредных производственных факторов по характеру воздействия на организм человека подразделяется на следующие подгруппы:

обще токсические; раздражающие; сенсибилизирующие; канцерогенные; мутагенные; влияющие на репродуктивную функцию.

По степени воздействия на организм человека все вредные вещества подразделяются на четыре класса (ГОСТ 12.1.007-76).

1 класс – вещества чрезвычайно опасные (ртуть, свинец).

2 класс – вещества высоко опасные (оксиды азота, бензол, йод, марганец, медь, сероводород).

3 класс – вещества умеренно опасные (ацетон, ксилол, сернистый ангидрид, метиловый спирт).

4 класс – вещества малоопасные (аммиак, бензин, скипидар).

Производственная пыль является очень распространённым опасным и вредным производственным фактором. Пыль может оказывать на организм человека фиброгенное, раздражающее и токсическое действие. Поражающие действия пыли во многом определены её дисперсностью (размером частиц пыли). Наибольшей фиброгенной активностью обладают аэрозоли с размером частиц до 5 мкм.

Степень опасности пыли зависит также от формы частиц, их твердости, волокнистости, электростатичности. Вредность производственной пыли обуславливает её способность вызывать профессиональные заболевания легких (пневмокониозы), пылевые бронхиты, пневмонии, астматические риниты, бронхиальную астму. Аэрозоли металлов, пыль ядохимикатов может привести к хроническим и острым отравлениям.

Параметры микроклимата. Трудовая деятельность человека всегда протекает в определенных метеорологических условиях, которые определяются сочетаниями температуры воздуха, скорости его движения и относительной влажности, барометрическим давлением и тепловым излучением от нагретых поверхностей. Эти показатели в совокупности (за исключением барометрического давления) принято называть микроклиматом производственного помещения. При благоприятных сочетаниях параметров микроклимата человек испытывает состояние теплового комфорта, что является важным условием производительности труда и предупреждением заболеваний.

Параметры микроклимата могут изменяться в очень широких пределах, в то время как необходимым условием жизнедеятельности человека является сохранения постоянства температуры тела. При отклонении метеорологических параметров от оптимальных в организме человека для поддержания постоянства температуры тела начинают происходить процессы, направленные на регулирование теплопродукции и теплоотдачи. Эта способность организма человека сохранять постоянство температуры тела получила название терморегуляции.

При температуре воздуха более чем 30°C и значительном тепловом излучении от нагретых поверхностей наступает нарушение терморегуляции организма, что может привести к перегреву. При этом наблюдается нарастающая слабость, головная боль, шум в ушах, искажение восприятия (окраска всего в красный или зелёный цвет), тошнота, рвота, повышается температура тела. Дыхание и пульс учащаются,

артериальное давление вначале возрастает, затем падает. В тяжелых случаях наступает тепловой удар, возможна судорожная болезнь, характеризующаяся слабостью, головной болью, резкими судорогами, преимущественно в коленях.

Длительное и сильное воздействие низких температур может вызвать различные неблагоприятные изменения в организме человека. Местное и общее охлаждение организма является причиной таких заболеваний, как миозиты, невриты, радикулиты, простудные заболевания.

Физиологически оптимальной является влажность воздуха 40-60%. Повышенная относительная влажность воздуха (более 75-85%) в сочетании с низкими температурами оказывает значительное охлаждающее действие, а в сочетании с высокими – способствует перегреванию организма. Относительная влажность менее 25% приводит к высыханию слизистых оболочек и снижению защитной деятельности мерцательного эпителия верхних дыхательных путей.

Человек начинает ощущать движение воздуха при его скорости 0,1 м/с. Большая скорость воздуха в сочетании с низкими температурами ведет к охлаждению организма.

Тепловое воздействие облучения на организм человека зависит от длины волны, интенсивности потока излучения, величины облучаемого участка тела, длительности облучения, угла падения лучей, виды одежды человека. Наибольшей проникающей способностью обладают красные лучи, которые плохо задерживаются кожей и глубоко проникают в биологические ткани, вызывая повышение их температуры.

Ионизирующие излучения. Биологическое действие радиации на живой организм начинается на клеточном уровне. Ионизирующее излучение вызывает поломку хромосом, что приводит к изменению генного аппарата и образованию дочерних клеток, неодинаковых с исходными, что ведёт к мутациям, которые могут проявляться на последующих поколениях. При ионизирующих излучениях происходит локальное повреждение кожи (лучевой ожог), возникает катаракта глаз (потемнение хрусталика), повреждение половых органов (кратковременная или постоянная стерилизация). Воздействие ионизирующего излучения может привести к лучевой болезни, представляющей собой комплекс стойких изменений в центральной нервной системе, крови, кроветворных органах, кровеносных сосудах, железах внутренней секреции.

Электромагнитные поля. Электромагнитное поле (ЭМП) обладает определенной энергией и распространяется в виде электромагнитных волн. Основными параметрами электромагнитных колебаний являются: длина волны, частота колебаний и скорость распространения.

Основной характеристикой постоянного магнитного (магнитостатического) поля (ПМП) является напряженность магнитного поля, определяемая по силе, действующей в поле на проводник с током, единицей является ампер на метр (А/м).

Основной характеристикой постоянного электрического (электростатического) поля (ЭСП) является его напряженность, определяемая по силе, действующей в поле на электрический заряд, выражается в вольтах на метр (В/м).

Переменное электромагнитное поле представляет собой совокупность магнитного и электрического полей и распространяется в пространстве в виде электромагнитных волн. Область распространения электромагнитных волн от источника излучения условно разделяют на три зоны: ближнюю (зону индукции), промежуточную (зону интерференции) и дальнюю (волновую или зону излучения). Дальняя зона начинается с расстояния от излучателя, равного примерно 6 длинам волн. Между ними располагается промежуточная зона.

Степень воздействия электромагнитных излучений на организм человека зависит от диапазона частот. Интенсивности воздействия соответствующего фактора, продолжительности облучения, характера излучения (непрерывное или модулированное), режима облучения, размеров облучаемой поверхности тела и индивидуальных особенностей организма.

Длительное воздействие электрического поля (ЭП) низкой частоты вызывает функциональные нарушения центральной нервной и сердечно-сосудистой систем человека, а также некоторые изменения в составе крови, особенно выраженные при высокой напряженности ЭП.

Биологическое действие электромагнитных полей (ЭМП) более высоких частот связывают в основном с их тепловым и аритмическим эффектом. Тепловое действие может привести к повышению температуры тела и местному избирательному нагреву тканей, органов, клеток вследствие перехода электромагнитной энергии в тепловую. Биологическая активность ЭМП увеличивается с возрастанием частоты колебаний и является наибольшей в области СВЧ. Облучение ЭМП большой интенсивности может привести к разрушительным изменениям в тканях и органах. Тяжелые поражения возникают только в аварийных случаях и встречаются крайне редко. Длительное хроническое воздействие ЭМП небольшой интенсивности (не вызывающих теплового эффекта) приводит к различным нервным и сердечно-сосудистым расстройствам (головной боли, утомляемости, нарушению сна, боли в области сердца и т.п.). Возможны нарушения со стороны эндокринной системы и изменение состава крови. На ранних стадиях нарушения в состоянии здоровья носят обратимый характер.

В зависимости от диапазона частот в основу гигиенического нормирования электромагнитных излучений положены разные принципы. Критерием безопасности для человека, находящегося в электрическом поле промышленной частоты, принята напряженность этого поля.

Лазерное излучение. Основной особенностью лазерного излучения является его острая направленность (малая расходимость пучка излучения). Воздействие лазерного излучения на организм человека носит сложный характер:

термическое вызывает ожог, некроз тканей человека, нагрев, плазмо- и паробразование тканей, и, как следствие, их механическое разрушение.

нетермическое действие вызывает облучение организма электромагнитной энергии, облучение глаз человека, возможность поражения электрическим током, запыленность и загазованность воздуха рабочей зоны, повышение уровней шума и вибрации при работе лазера.

Ультрафиолетовое излучение. Длительное воздействие УФИ на человека может привести к серьезным положениям глаз и кожи. Острые поражения обычно проявляются в виде кератитов (воспаленная роговица) и помутнение хрусталика. Длительное воздействие УФИ на кожу человека может привести к раку кожи.

Производственный шум. Многочисленными исследованиями установлено, что шум является общебиологическим раздражителем и в определенных условиях может влиять на все органы и системы организма человека. Наиболее полно изучено влияние шума на слуховой орган человека. Интенсивный шум при ежедневном воздействии приводит к возникновению профессионального заболевания – тугоухости, основным симптомом которого является постепенная потеря слуха на оба уха, первоначально лежащая в области высоких частот (4000 Гц), с последующим распространением на более низкие частоты, определяющие способность воспринимать речь.

При очень большом звуковом давлении может произойти разрыв барабанной перепонки. Наиболее неблагоприятными для органа слуха является высокочастотный шум (1000...4000 Гц).

Кроме непосредственного воздействия на орган слуха шум влияет на различные отделы головного мозга, изменяя нормальные процессы высшей нервной деятельности. Это так называемое неспецифическое воздействие шума может возникнуть даже раньше, чем изменения в органе слуха. Характерными являются жалобы на повышенную утомляемость, общую слабость, раздражительность, апатию, ослабление памяти, потливость и т.п.

Многочисленными исследованиями установлено, что шум является биологическим раздражителем. Интенсивный шум при ежедневном воздействии приводит к возникновению профессионального заболевания – тугоухости, при очень большом звуковом давлении может произойти разрыв барабанной перепонки. Шум влияет на различные отделы головного мозга, изменяя нормальные процессы высшей нервной деятельности. Это воздействие может возникнуть раньше, чем изменение в органе слуха. Исследованиями последних лет установлено, что под влиянием шума наступают изменения в органе зрения человека и вестибулярном аппарате, нарушаются функции желудочно-кишечного тракта, повышается внутричерепное давление. Шум, особенно прерывистый, импульсный, ухудшает точность выполнения рабочих операций, затрудняет прием и восприятие информации.

Производственная вибрация. В производственных условиях длительное воздействие вибрации приводит к нарушениям деятельности нервной системы, сердечно-сосудистой системы, вестибулярного аппарата, нарушению обмена веществ и, в конечном счете, – к «вибрационной болезни».

При работе с ручными машинами, вибрация которых наиболее интенсивна в высокочастотной области спектра (выше 125 Гц), возникают сосудистые расстройства, спазм периферических сосудов. Локальная вибрация, имеющая широкий частотный спектр, часто с наличием узоров (клепка, бурение, срубка) вызывает различную степень сосудистых, нервно-мышечных, костно-суставных и других нарушений.

Ультразвук. Наиболее опасным является контактное воздействие ультразвука, которое возникает при удержании инструмента во время пайки, лужения. Воздействие ультразвука может привести к поражению периферической нервной и сосудистой систем человека в местах контакта (вегетативные полиневриты, мышечная слабость пальцев, кистей и предплечья).

Инфразвук. Инфразвук оказывает неблагоприятное воздействие весь организм человека, в том числе и на орган слуха, понижая слуховую чувствительность на всех частотах. Инфразвуковые колебания воспринимаются как физическая нагрузка: возникает утомление, головная боль, головокружение, вестибулярные нарушения, снижается острота зрения и слуха, нарушается периферическое кровообращение, появляется чувство страха. Особенно неблагоприятные последствия вызывают инфразвуковые колебания с частотой 2...15 Гц в связи с возникновением резонансных явлений в организме человека, причем наиболее опасна частота 7 Гц, т.к. колебания с такой частотой совпадают с альфа-ритмом биотоков мозга.

Повышенные уровни напряжения в электрической цепи. Электрические установки, с которыми приходится иметь дело работающим на производстве, представляет для человека большую потенциальную опасность, которая усугубляется тем, что органы чувств человека не могут на расстоянии обнаружить наличие электрического напряжения на оборудовании. Проходя через тело человека, электрический ток оказывает сложное воздействие, являющееся совокупностью термического (нагрев тканей и биологических сред), электролитического (разложение крови и плазмы) и биологического (раздражение и возбуждение нервных волокон) воздействий. Наиболее сложным является биологическое действие, свойственное только живым организмам.

Алгоритм выполнения практического задания

1. Изучить теоретический материал и нормативно-правовую базу.
2. Согласно профилю специальности обучающегося выбрать произвольно три варианта наименования рабочих мест из предложенных.
3. В соответствии с ГОСТ 12.0.003 — 2015 провести идентификацию опасных и вредных производственных факторов, которые могут возникнуть при выполнении технологических операций (видов работ) на выбранных для анализа рабочих местах.
4. Выявить оборудование (материалы, инструменты и т.п.), которые являются непосредственными источниками идентифицированных факторов.
5. По результатам проведенного анализа на каждое рабочее место выбранных профессий заполняются столбцы таблицы с указанием идентифицированных производственных факторов и оборудования (материалов, изделий, инструментов), при работе с которыми они встречаются.
6. Оформить отчет о практической работе в соответствии с требованиями к оформлению практических работ и защитить ее у преподавателя.

ПРАКТИЧЕСКОЕ ЗАНЯТИЕ №2

«Идентификация опасных и вредных производственных факторов»

Цель занятия: Получить практические навыки определения опасных и вредных производственных факторов на рабочем месте.

Безопасность условий труда на рабочем месте определяется наличием опасных и вредных производственных факторов (ОВПФ), которые могут возникнуть при выполнении технологических операций или видов работ (ГОСТ 12.0.003-2015 «ССБТ. Опасные и вредные производственные факторы. Классификация»). При этом учитываются источники механических травм; источники шума, вибрации, ионизирующих излучений; определяются условия микроклимата в помещениях; оценивается освещенность в помещениях и на конкретном рабочем месте; определяется возможность получения электротравм; исследуется токсичность применяемых веществ; проводится оценка пожаро- и взрывоопасности объекта; определяется возможность использования грузоподъемных машин и механизмов, а также сосудов, находящихся под давлением.

Идентификация опасных и вредных производственных факторов - это распознавание опасностей, установление причин их возникновения, пространственных и временных характеристик опасностей, вероятности, величины и последствий их появления.

Опасным называется производственный фактор, воздействие которого на работающего в определенных условиях приводит к травме или другому внезапному резкому ухудшению здоровья.

Вредным называется производственный фактор, воздействие которого на работающего в определенных условиях приводит к постепенному ухудшению здоровья, профессиональному заболеванию или снижению работоспособности.

ГОСТ 12.0.003-2015 подразделяет опасные и вредные производственные факторы по характеру происхождения на следующие группы:

1) факторы, порождаемые физическими свойствами и характеристиками состояния материальных объектов производственной среды (движущиеся машины и механизмы, и их незащищенные подвижные части; передвигающиеся изделия, материалы, заготовки; разрушающиеся конструкции; обрушивающиеся горные породы; повышенная запыленность, загазованность воздуха рабочей зоны; повышенная или пониженная температура поверхностей оборудования, материалов; повышенная или пониженная температура рабочей зоны; повышенные уровни шума, вибрации, ультразвука, инфразвуковых колебаний; повышенное или пониженное барометрическое давление и его резкое изменение; повышенные или пониженные влажность, подвижность, ионизация воздуха; повышенный уровень ионизирующих излучений; повышенные значения напряжения в электрической цепи; повышенные уровни статического электричества, электромагнитных излучений; повышенная напряженность электрического и магнитного полей; отсутствие и недостаток освещения; расположение рабочего места на значительной высоте относительно пола (земли); невесомость и т.д.);

2) факторы, порождаемые химическими и физико-химическими свойствами используемых или находящихся в рабочей зоне веществ и материалов.

Опасные и вредные производственные факторы, обладающие свойствами химического воздействия на организм работающего человека, называемые для краткости химическими веществами, представляют из себя физические объекты (или их составные компоненты) живой и неживой природы, находящиеся в определенном физическом состоянии и обладающие такими химическими свойствами, которые при взаимодействии с организмом человека в рамках биохимических процессов его функционирования приводят к повреждению целостности тканей организма и (или) нарушению его нормального функционирования (кислоты, щелочи)

Химические вещества могут находиться в твердом, пастообразном, порошкообразном, жидком, парообразном, газообразном, аэрозольном состояниях, в том числе наноразмеров.

По составу химические вещества подразделяют на индивидуальные вещества и смеси.

3) факторы, порождаемые биологическими свойствами микроорганизмов, находящихся в биообъектах и (или) загрязняющих материальные объекты производственной среды (патогенные микроорганизмы (бактерии, вирусы), продукты жизнедеятельности микроорганизмов; растения; животные);

4) факторы, порождаемые психическими и физиологическими свойствами и особенностями человеческого организма и личности работающего (физические и нервно-психические перегрузки);

Физические перегрузки подразделяются на статические и динамические.

Нервно-психические перегрузки подразделяются на: умственное перенапряжение, перенапряжение анализаторов, монотонность труда, эмоциональные перегрузки.

5) факторы, порождаемые поведенческими реакциями и защитными механизмами живых существ (укусы, ужаления, выброс ядовитых или иных защитных веществ и т.п.);

6) факторы, порождаемые социально-экономическими и организационно-управленческими условиями осуществления трудовой деятельности (плохая организация работ, низкая культура безопасности и т.п.).

В производственных условиях, как правило, действует комплекс вредностей и опасностей.

Движущиеся машины и механизмы, подвижные части оборудования, передвигающиеся изделия, разрушающиеся конструкции способствуют возникновению механических травм (ушибов, переломов, ран, увечий и т.д.), запыленности и загазованности воздуха рабочей зоны, повышенных уровней шума, статического электричества, напряжения зрительных анализаторов, статических перегрузок, монотонности труда и т.д. Все опасности в комплексе усиливают воздействие на организм человека в процессе труда.

Порядок выполнения практического задания

1 Изучить теоретический материал.

2 Из таблицы 1 выбрать вариант задания.

3 В соответствии с ГОСТ 12.0.003-2015 провести идентификацию опасных и вредных производственных факторов, которые могут возникнуть при выполнении технологических операций (видов работ) на рабочих местах.

4. Выявить оборудование (материалы, инструменты и т.п.), которые являются непосредственными источниками идентифицированных факторов

По результатам проведенного анализа на каждое рабочее место выбранных профессий заполняются столбцы таблицы 2 с указанием идентифицированных производственных факторов и оборудования (материалов, изделий, инструментов), при работе с которыми они встречаются.

Таблица 1. Варианты заданий

№	Профессии	Перечень оборудования
	1	2
1	Стекольщик	Стекла, зеркала, стеклорезы, зажимы, различные присоски, шаблоны для фигурной резки
2	Библиотекарь	ПЭВМ, книги
3	Плотник	Верстак, топор, молоток, гвоздодер, долото, отвертка, клещи, гаечный ключ, измерительный инструмент, ножовка, рубанок, стамеска, нож
4	Кухонный рабочий	Посудомоечная машина, посуда
5	Дворник	Хозяйственный инвентарь
6	Сборщик радиодеталей	Конденсаторы, плавкие предохранители, резисторы, сборочный и измерительный инструмент
7	Электромеханик по испытанию и ремонту электрооборудования	Электроагрегаты и их узлы, электроизмерительные приборы, паяльный инструмент
8	Воспитатель	ПЭВМ, принтер
9	Кладовщик продуктового магазина	ряды стеллажей и холодильные установки, весы
10	Садовник (уборщик территории)	Ручной инструмент; Газонокосилка бензиновая; кусторез; бензопила; снегоуборочная машина
11	Дорожный рабочий	Щебень, гравий, маячные рейки, шаблоны, барьерное и тросовое ограждение, пистолет-распылитель
12	Сварщик	Электросварочные машины и аппараты для дуговой сварки, горелки для сварки
13	Грузчик	Гидравлическая тележка

14	Лифтер	Лифт
15	Сборщик ртути	Ртуть, шлаки, баллоны, вакуумные установки, щелочные и водородные холодильники
16	Сторож	ПЭВМ
17	Бурильщик эксплуатационного и разведочного бурения скважин на нефть и газ	Насосно-компрессорные трубы, буровые установки, бурильные и обсадные трубы, химические реагенты
18	Врач-стоматолог	Стоматологическая установка; лампа фотополимеризационная; облучатель; стерилизатор
19	Медицинская сестра	Стерилизатор; Установка ультразвуковая, облучатель
20	Машинист экскаватора	Одноковшовые экскаваторы, роторные экскаваторы, механическое, гидравлическое и электрическое оборудование

Таблица 2

Рабочее место	Группа ОПВФ по ГОСТ	Идентифицированные опвф	Источник ОПВФ (оборудование, материалы)
	физические		
	химические		
	биологические		
	психофизиологические		

Контрольные опросы:

1. Что такое опасный производственный фактор?
2. Что такое вредный производственный фактор?
3. Как происходит идентификация опасных и вредных производственных факторов?
4. Как подразделяются опасные и вредные производственные факторы по характеру происхождения?
5. Документ, в котором прописана классификация опасных и вредных производственных факторов.

ПРАКТИЧЕСКОЕ ЗАНЯТИЕ №3

ТЕМА: Снижение уровня шума с помощью различных технических методов

Шумом называют любой нежелательный звук или сочетание звуков, вызывающих неприятные ощущения у человека.

С физической точки зрения звук представляет собой волнообразно распространяющееся колебательное движение частиц упругой среды.

Для защиты от акустических колебаний (шума, инфра- и ультразвука) можно использовать следующие методы:

- снижение звуковой мощности источника звука;
- размещение рабочих мест с учетом направленности излучения звуковой энергии;
- удаление рабочих мест от источника звука;
- акустическая обработка помещений;
- звукоизоляция;
- применение глушителей;
- применение средств индивидуальной защиты.

Снижение звуковой мощности источника звука. Снижения шума механизмов и машин достигается изменением технологического процесса (например, замена клепки сваркой).

Аэродинамический шум, вызываемый движением потоков воздуха и газа и обтеканием им элементов механизмов и машин, — наиболее мощный источник шума, снижение которого в источнике наиболее сложно. Для уменьшения интенсивности генерации шума улучшают аэродинамическую форму элементов машин, обтекаемых газовым потоком, и снижают скорость движения газа.

Изменение направленности излучения шума. При размещении установок с

направленным излучением необходима соответствующая ориентация этих установок по отношению к рабочим и населенным местам, поскольку величина направленности может достигать 10...15 дБ. Например, отверстие воздухозаборной шахты вентиляционной установки или устье трубы сброса сжатого газа необходимо располагать так, чтобы максимум излучаемого шума был направлен в противоположную сторону от рабочего места.

Удаление рабочих мест от источника звука. Увеличение расстояния от источника звука в 2 раза приводит к уменьшению уровня звука на 6 дБ.

Акустическая обработка помещения — это мероприятие, снижающее интенсивность отраженного от поверхностей помещения (стен, потолка, пола) звука. Для этого применяют звукопоглощающие облицовки поверхностей помещения (рисунок 1.1, а) и штучные (объемные) поглотители различных конструкций (рисунок 1.1, б), подвешиваемые к потолку помещения. Поглощение звука происходит путем перехода энергии колеблющихся частиц воздуха в теплоту за счет потерь на трение в пористом материале облицовки или поглотителя. Для большей эффективности звукопоглощения пористый материал должен иметь открытые со стороны падения звука незамкнутые поры.

Звукопоглощающие материалы характеризуются *коэффициентом звукопоглощения* α , равным отношению звуковой энергии, поглощенной материалом, и энергии, падающей на него. Звукопоглощающие материалы должны иметь коэффициент звукопоглощения не менее 0,3. Чем это значение выше, тем лучше звукопоглощающий материал. Звукопоглощающие свойства пористых материалов определяются толщиной слоя, частотой звука, наличием воздушной прослойки между материалом и поверхностью помещения.

Штучные звукопоглотители применяют при недостаточности свободных поверхностей помещения для закрепления звукопоглощающих облицовок. Поглотители различных конструкций, представляющие собой объемные тела, заполненные звукопоглощающим материалом (тонкими волокнами), подвешивают к потолку равномерно по площади.

Звукоизоляция. При недостаточности указанных выше мероприятий для снижения уровня шума до допустимых значений или невозможности их осуществления применяют звукоизоляцию. Снижение шума достигается за счет уменьшения интенсивности прямого звука путем установки ограждений, кабин, кожухов, экранов (рисунок 1.2). Сущность звукоизоляции состоит в том, что падающая на ограждение энергия звуковой волны отражается в значительно большей степени, чем проходит через него.

Перегородки выполняют из бетона, кирпича, дерева и т. п. Наиболее шумные механизмы и машины закрывают кожухами, изготовленными из конструкционных материалов — стали, сплавов алюминия, пластмасс и др., и облицовывают изнутри звукопоглощающим материалом.

Экранирование источников шума или рабочих мест. Защитные свойства экрана возникают из-за того, что при огибании прямой звуковой волной кромок экрана за ним образуется зона звуковой тени тем большей протяженности, чем меньше длина волны (выше частота звука). Так как экран защищает только от прямой звуковой волны, его применение эффективно только в области превалирования прямого шума над отраженным. Поэтому экраны надо устанавливать между источником шума и рабочим местом, если они расположены недалеко друг от друга.

Глушители применяют для снижения аэродинамического шума. Глушители шума принято делить на абсорбционные, использующие облицовку поверхностей воздухопроводов звукопоглощающим материалом; реактивные - типа расширительных камер, резонаторов,

узких отростков, длина которых равна $\frac{1}{4}$ длины волны заглушаемого звука; комбинированные, в которых поверхности реактивных глушителей облицовывают звукопоглощающим материалом; экранные.

При наличии нескольких источников суммарный уровень шума определяется по следующим формулам.

Если источники звука одинаковы, т. е. каждый в отдельности создает на рабочем месте одинаковый уровень шума:

$$L_{\Sigma} = L_1 + 10 \lg n, \quad (1.1)$$

где L_1 — уровень шума, создаваемый одним источником, n — число одинаковых источников звука.

Если источники звука различны:

$$L_{\Sigma} = 10 \lg(10^{0,1L_1} + 10^{0,1L_2} + \dots + 10^{0,1L_n}), \quad (1.2)$$

где L_1, L_2, \dots, L_n — уровни шума, создаваемые каждым источником.

Значения $10 \lg n$ в зависимости от числа источников шума принимаются в соответствии с таблицей 1.1.

Таблица 1.1

Число источников шума n	1	2	3	4	5	6	8	10	20	30	40	100
Величина $10 \lg n$	0	3	5	6	7	8	9	10	13	15	16	20

Средства индивидуальной защиты. К СИЗ от шума относят ушные вкладыши, наушники и шлемы.

Вкладыши — мягкие тампоны из ультратонкого материала, вставляемые в слуховой канал. Их эффективность не очень высока и в зависимости от частоты шума может составлять 5...15дБ.

Наушники плотно облегают ушную раковину и удерживаются на голове дугообразной пружиной. Их эффективность изменяется от 7 дБ на частоте 125 Гц до 38 дБ на частоте 8000 Гц.

Шлемы применяют при воздействии шумов очень высоких уровней (более 120 дБ). Они закрывают всю голову человека, т. к. при таких уровнях шума он проникает в мозг не только через ухо, но и непосредственно через черепную коробку.

1. Практическая часть.

2.1 Определить уровень шума от источников, если учесть, что они одинаковы (использовать формулу 1.1).

Исходные данные для расчета приводятся в таблице 1.2.

Таблица 1.2

Вариант 1	Вариант 2	Вариант 3	Вариант 4	Вариант 5	Вариант 6	Вариант 7	Вариант 8	Вариант 9	Вариант 10
$L_1=95;$ $n=3$	$L_1=80;$ $n=4$	$L_1=90;$ $n=5$	$L_1=70;$ $n=6$	$L_1=75;$ $n=10$	$L_1=80;$ $n=3$	$L_1=75;$ $n=20$	$L_1=70;$ $n=30$	$L_1=65;$ $n=40$	$L_1=60;$ $n=100$

1.2. Снизить уровень шума с помощью средств звукоизоляции.

Для этого необходимо определить звукоизолирующую способность ограждающей стены.

Звукоизолирующая способность ограждения определяется по формуле:

$$R = 20 \lg \rho_s f - 9 \quad (1.3)$$

где ρ_s — поверхностная плотность ограждения, кг/м^2 ;

f – частота колебаний звука, Гц.

Исходные данные для расчета приведены в таблице 1.3.

Таблица 1.3

Вариант 1	Вариант 2	Вариант 3	Вариант 4	Вариант 5	Вариант 6	Вариант 7	Вариант 8	Вариант 9	Вариант 10
$\rho_s=470$ кг/м ² ; $f=500$ Гц	$\rho_s=175$ кг/м ² ; $f=125$ Гц	$\rho_s=950$ кг/м ² ; $f=250$ Гц	$\rho_s=500$ кг/м ² ; $f=1000$ Гц	$\rho_s=750$ кг/м ² ; $f=125$ Гц	$\rho_s=150$ кг/м ² ; $f=$ 100 Гц	$\rho_s=250$ кг/м ² ; $f=500$ Гц	$\rho_s=100$ кг/м ² ; $f=250$ Гц	$\rho_s=600$ кг/м ² ; $f=125$ Гц	$\rho_s=650$ кг/м ² ; $f=500$ Гц

2.3 Определить достаточная ли звукоизолирующая способность у ограждающей стены.

Звукоизолирующая способность ограждения считается достаточной, если $R \geq 80$ дБ.

ПОРЯДОК ВЫПОЛНЕНИЯ РАБОТЫ

1. Ознакомится с теоретической частью практического занятия №1.
2. Выполнить расчет звукоизолирующей способности ограждающей стены.

ЗАДАНИЕ ДЛЯ ПРАКТИЧЕСКОГО ЗАНЯТИЯ

1. Произвести анализ существующих методов защиты от шума.
2. Определить достаточная ли звукоизолирующая способность у ограждающей стены.

КОНТРОЛЬНЫЕ ВОПРОСЫ

1. Что понимается под шумом?
2. Какие методы применяются для защиты от шума?
3. Что представляет собой каждый из этих методов?
4. Что называется коэффициентом звукопоглощения?
5. Как определяется суммарный уровень звукового давления?
6. Что относится к СИЗ от шума?

ЗАДАНИЕ НА СРС

1. Определить параметры, характеризующие шум.
2. Гигиеническое нормирование акустических колебаний.

ПРАКТИЧЕСКОЕ ЗАНЯТИЕ №4

ТЕМА: Снижение вибрации с помощью различных технических методов и средств защиты

Теоретическая часть

Вибрация представляет собой процесс распространения механических колебаний в твердом теле. Принято различать общую и локальную вибрацию.

Методы и средства виброзащиты подразделяются на коллективные и индивидуальные.

Наиболее эффективными являются средства коллективной защиты. Виброзащита осуществляется следующими основными методами:

- ♦ снижением виброактивности источника вибрации;
- ♦ применением вибродемпфирующих (вибропоглощающих) покрытий, приводящих к

снижению интенсивности пространственной вибрации конструкции за счет рассеяния энергии механических колебаний;

- ◆ виброизоляцией, когда между источником и защищаемым объектом размещается дополнительное устройство, так называемый виброизолятор;
- ◆ динамическим гашением вибрации, при котором к защищаемому объекту присоединяется дополнительная механическая система, изменяющая характер его колебаний;
- ◆ активным гашением вибрации, когда для виброзащиты используется дополнительный источник вибрации, который в сравнении с основным источником генерирует колебания той же амплитуды, но противоположной фазы.

К средствам индивидуальной защиты относятся виброзащитные подставки, сиденья, рукоятки, рукавицы, обувь.

Снижение виброактивности конкретного источника вибрации зависит от особенностей его работы. Общим подходом к решению этой задачи является уменьшение энергии возмущающих сил за счет уменьшения частоты вращения или размеров вращающихся масс и соответственно линейных скоростей или перераспределение этой энергии во времени, сделав, например, более плавным процесс сгорания топлива в энергетической установке.

К эффективным средствам снижения виброактивности источника относится также замена металлических деталей на пластмассовые (из капрона, текстолита и т. п.), обладающие большим внутренним трением.

Важную роль в снижении виброактивности имеет балансировка вращающихся частей машин, которую осуществляют на специальных станках.

При *вибродемпфировании* снижение вибрации происходит за счет рассеяния энергии механических колебаний в результате преобразования ее в тепловую при возникающих в материале конструкции деформациях. В результате амплитуда упругих волн, распространяющихся по конструкциям, уменьшается по мере удаления от источника.

Применяются следующие методы демпфирования конструкций:

- ◆ изготовление деталей из материалов, обладающих большим коэффициентом потерь: чугуна, сплавы меди и марганца, некоторые виды пластмасс (например, сплавы меди имеют коэффициент потерь, равный 0,2, а текстолит — 0,4);
- ◆ нанесение на детали конструкции вибродемпфирующих покрытий;
- ◆ использование вибродемпфирующих засыпок из сухого песка, чугунной дроби, а также жидкостных прослоек.

Виброгашение осуществляют путем установки агрегатов на массивный фундамент. Этот способ нашел широкое применение при установке тяжелого оборудования (молотов, прессов, вентиляторов, насосов и т. п.).

Одним из способов подавления вибраций является установка динамических виброгасителей, представляющих собой дополнительную колебательную систему.

Динамический виброгаситель крепится на вибрирующем агрегате, поэтому в нем в каждый момент времени возбуждаются колебания, находящиеся в противофазе с колебаниями агрегата. Недостатком динамического виброгасителя является то, что он подавляет колебания только определенной частоты, соответствующей его собственной.

Виброизоляция — это уменьшение передачи колебаний от источника возбуждения защищаемому объекту при помощи устройств, помещаемых между ними. В качестве таких устройств могут быть: виброизоляторы (пружинные, резиновые, комбинированные и др.); гибкие вставки в коммуникациях воздухопроводов и в местах их прохождения через строительные конструкции; «плавающие» полы (настил пола отделяется от перекрытия упругими прокладками) и др.

Средства коллективной защиты (СКЗ) располагаются между источником вибрации и

оператором. К СКЗ оператора относятся подставки, сидения, кабины, рукоятки.

К средствам индивидуальной защиты от вибраций относятся также СИЗ для рук и ног. В качестве СИЗ для рук применяются *рукавицы и перчатки, вкладыши и прокладки*.

Виброзащитные рукавицы отличаются от обычных рукавиц тем, что на их ладонной части или в накладке закреплен упругодемпфирующий элемент, который выполняется из поролона или губчатой резины.

Виброзащитная обувь изготавливается в виде сапог, полусапог и полуботинок с упругодемпфирующим низом обуви и применяется в условиях общей вибрации.

В целях профилактики вибрационной болезни для работающих с вибрирующим оборудованием рекомендуется специальный режим труда. Так, при работе с ручными машинами, удовлетворяющими требованиям санитарных норм, суммарное время работы в контакте с вибрацией не должно превышать 2/3 рабочей смены. При этом продолжительность одноразового непрерывного воздействия вибрации, включая микропаузы, входящие в данную операцию, не должна превышать для ручных машин 15—20 мин.

1. Практическая часть

Произведем расчет эффективности виброизоляции, согласно исходным данным в таблице 2.1.

Таблица 2.1

Вариант 1	n=83с ⁻¹ ; материал прокладки – резина средней жесткости; h=6 см	Вариант 6	n=78с ⁻¹ ; материал прокладки – плита из пробковой крошки; h=4 см
Вариант 2	n=80с ⁻¹ ; материал прокладки – губчатая резина; h=5 см	Вариант 7	n=87с ⁻¹ ; материал прокладки – войлок мягкий; h=7 см
Вариант 3	n=90с ⁻¹ ; материал прокладки – мягкая резина; h=7 см	Вариант 8	n=92с ⁻¹ ; материал прокладки – войлок жесткий прессованный; h=6 см
Вариант 4	n=96с ⁻¹ ; материал прокладки – ребристая резиновая плита с отверстиями; h=8 см	Вариант 9	n=105с ⁻¹ ; материал прокладки – резина средней жесткости; h=5 см
Вариант 5	n=100с ⁻¹ ; материал прокладки – пробка натуральная; h=9 см	Вариант 10	n=96с ⁻¹ ; материал прокладки – губчатая резина; h=7 см

Эффективность виброизоляции рассчитывается по формуле:

$$\Delta L = 20 \lg \left[\left(\frac{f}{f_0} \right)^2 - 1 \right], \quad \text{дБ} \quad (2.1)$$

где f – частота вынужденных колебаний;

f_0 – собственная частота виброизолированной системы.

$$f_0 = \frac{0,5}{\sqrt{x_{CT}}}, \quad \text{Гц} \quad (2.2)$$

где x_{CT} – статическая осадка виброизоляторов под действием силы тяжести машины.

Допустимая величина статической осадки x_{CT} амортизаторов из упругих прокладок зависит от их материала. Найдем ее из таблицы 2.1.

Таблица 2.1 - Допустимая величина статической осадки

Материалы	x_{CT} , см
Губчатая резина	0,01 h
Мягкая резина	0,016 h
Ребристая резиновая плита с отверстиями	0,02 h
Резина средней жесткости	0,015 h

Пробка натуральная	0,05 h
Плита из пробковой крошки	0,017 h
Войлок мягкий	0,015 h
Войлок жесткий прессованный	0,0155 h

Частота вынужденных колебаний определяется по формуле:

$$f=n, \quad (2.3)$$

где n – частота вращения шкива машины, c^{-1} .

Если в результате расчета $\left(\frac{f}{f_0}\right)_{TP}$ получается более 4, расчет ведут для этой величины,

но в этом случае не обеспечивается требуемое снижение уровня вибрации и необходимо применять другие мероприятия для ее снижения.

ЗАДАНИЕ ДЛЯ ПРАКТИЧЕСКОГО ЗАНЯТИЯ

1. Произвести анализ виброзащиты и выявить наиболее эффективные средства коллективной защиты от вибрации.
2. Произвести расчет эффективности виброизоляции.

ПОРЯДОК ВЫПОЛНЕНИЯ РАБОТЫ

1. Ознакомится с теоретической частью практического занятия №2.
2. Выполнить расчет эффективности виброизоляции.

КОНТРОЛЬНЫЕ ВОПРОСЫ

1. Что понимается под вибрацией?
2. Какие существуют средства коллективной защиты от вибрации?
3. Как осуществляется снижение виброактивности конкретного источника вибрации?
4. Что представляют собой вибродемпфирование?
5. Что такое виброгашение?
6. Что такое виброизоляция?
7. Как определяется эффективность виброизоляции?
8. Что представляет собой схема расчета виброизоляторов?
9. Что относится к средствам коллективной и индивидуальной виброзащиты операторов и что каждый из них представляет собой?

ЗАДАНИЕ НА СРС

1. Определить параметры, характеризующие вибрацию
2. Классификация производственных вибраций

ПРАКТИЧЕСКОЕ ЗАНЯТИЕ №5

ТЕМА: Снижение электромагнитных излучений с помощью различных технических методов защиты

Цель работы: освоить методику расчета напряженности электрического поля от высоковольтных линий электропередач.

СОДЕРЖАНИЕ ЗАНЯТИЯ

1. Теоретическая часть

Электромагнитная волна – это колебательный процесс, связанный с изменяющимися в пространстве и во времени взаимосвязанными электрическими и магнитными полями. Область распространения электромагнитных волн называется *электромагнитным полем* (ЭМП.)

Методы и средства защиты от переменных электромагнитных полей и излучений:

Уменьшение мощности излучения обеспечивается правильным выбором генератора (мощность генератора целесообразно выбирать не более той, которая необходима для реализации технологического процесса и работы устройства). В тех случаях, когда необходимо уменьшить мощность излучения генератора, для излучений радиочастотного диапазона применяют поглотители мощности, которые ослабляют энергию излучения до необходимой степени на пути от генератора к излучающему устройству.

Поглотители мощности. Поглотителем энергии служат специальные вставки из графита или материалов углеродистого состава, а также специальные диэлектрики. При поглощении электромагнитной энергии выделяется теплота, поэтому для охлаждения поглотителей применяют охлаждающие ребра или проточную воду.

Увеличение расстояния от источника излучения. В дальней зоне излучения, т. е. на расстояниях примерно больших $1/6$ длины волны излучения, плотность потока энергии (ППЭ) уменьшается обратно пропорционально квадрату расстояния, а напряженности электрического и магнитного полей — обратно пропорционально расстоянию. То есть при увеличении расстояния от источника излучения в 2 раза ППЭ уменьшается в 4 раза, а напряженности (E и H) в 2 раза.

Уменьшение времени пребывания в поле и под воздействием излучения.

Допустимое время пребывания в зоне излучения установок промышленной частоты (50 Гц):

$$T_{\text{доп}} = \frac{50}{E} - 2, \quad (3.1)$$

где E – напряженность электромагнитного поля.

Однако, если это возможно, целесообразно сокращать время пребывания в зоне облучения до значения меньше допустимого, чтобы избежать необоснованного выполнением необходимой работы облучения.

Подъем излучателей и диаграмм направленности излучения, блокирование излучения. Излучающие антенны необходимо поднимать на максимально возможную высоту и не допускать направления луча на рабочие места и территорию предприятия.

Для защиты от электрических полей промышленной частоты необходимо увеличивать высоту подвеса фазных проводов линий электропередач (ЛЭП), уменьшать расстояние между ними и т. д. Путем правильного выбора геометрических параметров можно снизить напряженность электрического поля вблизи ЛЭП в 1,6...1,8 раза.

Экранирование излучений. Экранируют либо источники излучения, либо зоны, где может находиться человек. Экраны могут быть замкнутыми (полностью изолирующими излучающее устройство или защищаемый объект) или незамкнутыми, различной формы и размеров, выполненными из сплошных, перфорированных, сотовых или сетчатых материалов.

Экраны частично отражают и частично поглощают электромагнитную энергию. По степени отражения и поглощения их условно разделяют на отражающие и поглощающие экраны.

Для увеличения поглощающей способности экрана их делают многослойными и большой толщины, иногда со стороны падающей волны выполняют конусообразные выступы.

Наиболее часто в технике защиты от электромагнитных полей применяют металлические сетки. Они легки, прозрачны, поэтому обеспечивают возможность наблюдения за технологическим процессом и излучателем, пропускают воздух, обеспечивая охлаждение оборудования за счет естественной или искусственной вентиляции.

Средства индивидуальной защиты. К СИЗ, которые применяют для защиты от электромагнитных излучений, относят: радиозащитные костюмы, комбинезоны, фартуки, очки, маски и т.д. Данные СИЗ используют метод экранирования.

Радиозащитные костюмы, комбинезоны, фартуки в общем случае шьются из хлопчатобумажного материала, вытканного вместе с микропроводом, выполняющим роль сетчатого экрана. Шлем и бахилы костюма сделаны из такой же ткани, но в шлем спереди вшиты очки и специальная проволочная сетка для облегчения дыхания. Эффективность костюма может достигать 25...30 дБ. Для защиты глаз применяют очки специальных марок с металлизированными стеклами. Поверхность стекол покрыта пленкой диоксида олова. В оправе вшита металлическая сетка, и она плотно прилегает к лицу для исключения проникновения излучения сбоку. Эффективность очков оценивается в 25...35 дБ.

2. Практическая часть

Выполним расчет эффективности экранирования электромагнитного излучения.

Эффективность экранов принято оценивать в дБ по формулам:

$$\Delta L = 20 \lg(E_0 / E); \quad (3.2)$$

$$\Delta L = 20 \lg(H_0 / H); \quad (3.3)$$

$$\Delta L = 10 \lg(ППЭ_0 / ППЭ), \quad (3.4)$$

где $E_0, H_0, ППЭ_0$ — соответственно напряженность электрического, магнитного поля и плотность потока энергии перед экраном; $E, H, ППЭ$ — те же параметры после экрана.

Исходные данные для расчета приведены в таблице 3.1.

Таблица 3.1

Вариант 1	$E=50$ В/м, $H=10$ А/м, $ППЭ=12$ Вт/м ² ; $E_0=70$ В/м, $H_0=20$ А/м; $ППЭ_0=34$ Вт/м ² .	Вариант 6	$E=60$ В/м, $H=18$ А/м, $ППЭ=17$ Вт/м ² ; $E_0=87$ В/м, $H_0=29$ А/м; $ППЭ_0=41$ Вт/м ² .
Вариант 2	$E=55$ В/м, $H=11$ А/м, $ППЭ=14$ Вт/м ² ; $E_0=80$ В/м, $H_0=25$ А/м; $ППЭ_0=40$ Вт/м ² .	Вариант 7	$E=65$ В/м, $H=17$ А/м, $ППЭ=21$ Вт/м ² ; $E_0=93$ В/м, $H_0=31$ А/м; $ППЭ_0=43$ Вт/м ² .
Вариант 3	$E=60$ В/м, $H=14$ А/м, $ППЭ=12$ Вт/м ² ; $E_0=83$ В/м, $H_0=28$ А/м; $ППЭ_0=34$ Вт/м ² .	Вариант 8	$E=67$ В/м, $H=9$ А/м, $ППЭ=24$ Вт/м ² ; $E_0=102$ В/м, $H_0=19$ А/м; $ППЭ_0=50$ Вт/м ² .
Вариант 4	$E=59$ В/м, $H=17$ А/м, $ППЭ=15$ Вт/м ² ; $E_0=85$ В/м, $H_0=22$ А/м; $ППЭ_0=45$ Вт/м ² .	Вариант 9	$E=65$ В/м, $H=12$ А/м, $ППЭ=21$ Вт/м ² ; $E_0=91$ В/м, $H_0=27$ А/м; $ППЭ_0=55$ Вт/м ² .
Вариант 5	$E=57$ В/м, $H=15$ А/м, $ППЭ=20$ Вт/м ² ; $E_0=75$ В/м, $H_0=30$ А/м; $ППЭ_0=37$ Вт/м ² .	Вариант 10	$E=63$ В/м, $H=11$ А/м, $ППЭ=19$ Вт/м ² ; $E_0=89$ В/м, $H_0=29$ А/м; $ППЭ_0=52$ Вт/м ² .

ПОРЯДОК ВЫПОЛНЕНИЯ РАБОТЫ

1. Ознакомится с теоретической частью практического занятия №3.
2. Выполнить расчет эффективности экранов.

ЗАДАНИЕ ДЛЯ ПРАКТИЧЕСКОГО ЗАНЯТИЯ

1. Выполнить расчет эффективности экранов.

КОНТРОЛЬНЫЕ ВОПРОСЫ

1. Что понимается под электромагнитным полем?
2. Какие существуют методы и средства защиты от переменных электромагнитных полей?
3. Как осуществляется каждый из этих методов и средств?
4. Как определяется допустимое время пребывания в зоне излучения установок промышленной частоты?
5. Из каких материалов выполняются отражающие и поглощающие экраны?
6. Что относится к СИЗ от электромагнитных излучений?

ЗАДАНИЕ НА СРС

1. Классификация электромагнитных полей.
2. Источники электромагнитных полей на производстве.

ПРАКТИЧЕСКОЕ ЗАНЯТИЕ №6

ТЕМА: Защита от электромагнитных полей высокочастотных установок для нагрева материалов

Цель работы: освоить методику расчета напряженности магнитного поля от нагревательных печей и размеров защитных экранов.

СОДЕРЖАНИЕ ЗАНЯТИЯ

Промышленными источниками электромагнитных полей являются высокочастотные установки для нагрева материалов.

Электромагнитное поле обладает энергией и распространяется в виде электромагнитных волн. Скорость распространения колебаний в воздухе v равна скорости света $3 \cdot 10^8$ м/с. Длина волны зависит от частоты: $\lambda = \frac{v}{f}$ (1)

где λ - длина волны, м; v - скорость распространения колебаний, м/с; f - частота колебаний, Гц.

Область распространения электромагнитных волн от источника излучения условно разделяют на три зоны: ближнюю (имеющую радиус менее $1/6$ длины волны), промежуточную и дальнюю (расположенную на расстоянии более $1/6$ длины волны от источника).

В ближней и промежуточной зонах электромагнитная волна еще не сформирована, поэтому интенсивность ЭМП в этих зонах оценивается отдельно напряженностью электрической E (В/м) и магнитной H (А/м) составляющих поля.

С увеличением напряженности электромагнитного поля, продолжительности облучения и частоты колебаний воздействие на человека возрастает. При воздействии ЭМП частотой выше 60 кГц наступает нагрев тканей. Облучение особенно вредно для глаз, мозга, половых органов. Облучение глаз вызывает помутнение хрусталика (катаракту).

При текущем санитарном контроле (не реже одного раза в год), а также в случае приемки источников ЭМП или изменения их конструкции и режимов работы, производится измерение параметров электромагнитного поля на рабочих местах. Измеренные значения сравниваются с нормативными по ГОСТ 12.1.006-84 и если они не соответствуют, то применяются меры защиты.

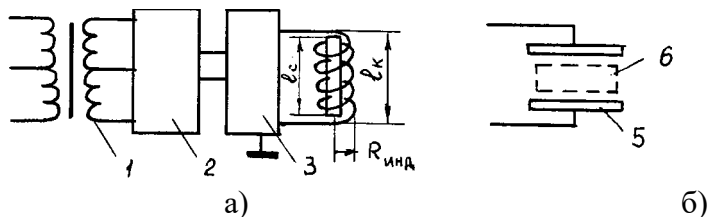


Рис 4.1 Схема генератора для нагрева металла (а) и неметаллич. материалов (б)

Характеристика источников электромагнитного поля (индукторов и конденсаторов)

Источниками ЭМП высокой частоты (ВЧ) и ультравысокой частоты (УВЧ) на машиностроительных предприятиях являются плавильно-закалочные и сушильные установки. Для индукционного нагрева металла применяются установки (рисунок 4.1, а), состоящие из трансформатора, выпрямителя, генератора и индуктора. Для нагрева неметаллических материалов (например, древесины) вместо индукционной катушки используется конденсатор (рисунок 1, б). Источниками излучений является индуктор или конденсатор, а также генератор и линия передачи от генератора к индуктору или конденсатору.

Рабочие места по обслуживанию нагревательных установок обычно находятся в ближней зоне воздействия ЭМП, где соотношение напряженностей электрической E и магнитной составляющей H зависит от вида источника излучения (конденсатор или индуктор).

Нормирование воздействия ЭМП высокой и ультравысокой частот.

Предельно допустимое значение E и H в диапазоне частот 60кГц...300 МГц на рабочих местах персонала следует определять исходя из допустимой энергетической нагрузки и времени воздействия по формулам: Рис 4.2 – Графики для определения β

$$E_{пд} = \sqrt{\frac{\mathcal{E}_{E_{пд}}}{T}} \quad H_{пд} = \sqrt{\frac{\mathcal{E}_{H_{пд}}}{T}} \quad (3)$$

где $E_{пд}$ и $H_{пд}$ – предельно допустимые значения напряженности электрического, В/м, и магнитного, А/м, полей

$\mathcal{E}_{E_{пд}}$ и $\mathcal{E}_{H_{пд}}$ - предельно допустимые значения энергетической нагрузки в течение рабочего дня $(В/м)^2 \cdot ч$ и $(А/м)^2 \cdot ч$.

Защита от воздействия электромагнитных полей индуктора и конденсатора

Для защиты обслуживающего персонала от электромагнитных полей индукторов и конденсаторов их экранируют. Форма экрана должна удовлетворять конструктивным и эксплуатационным требованиям. Экраны применяются сплошные с вентиляционными и смотровыми окнами, а также в форме цилиндра или прямоугольного параллелепипеда.

Практическая часть

Методика расчета экрана индуктора высокочастотной установки для нагрева металла

Методика расчета экрана индуктора состоит в следующем. Вначале вычисляется напряженность магнитной составляющей поля H от индуктора по формуле (2). β определяется по графику. Сравнивается полученное значение H с допустимым значением $H_{д}$ (формула 3) по ГОСТ 12.1.006-84. ($\mathcal{E}_{H_{пд}}=200А/м$). Определяется

требуемая эффективность экранирования: $\mathcal{E}_{тр} = \frac{H}{H_{д}}$ (4)

где $\mathcal{E}_{тр}$ - требуемая эффективность экранирования; H - действующее значение напряженности магнитной составляющей поля, А/м; $H_{д}$ - допустимый уровень напряженности магнитной составляющей поля, А/м.

Проектирование экрана проводится с учетом обеспечения доступа к нагревательной установке, возможности механизации процесса загрузки и т.д., а также с учетом минимальной потери энергии в экране. Радиус цилиндрического замкнутого экрана $R_{экр}$ нагревательной установки для закалки металлов при условии, что потери в нем не превышают 1 % мощности генератора, определяются по формуле:

$$R_{\text{экp}} = 0,64 R_{\text{инд}}^3 \sqrt{\frac{\omega^2 \cdot I^2 \cdot \rho \cdot R_{\text{инд}}}{\delta \cdot P \cdot l_k}} \quad (5)$$

где $R_{\text{инд}}$ - радиус катушки индуктора, м; ω - число витков катушки; I - сила тока в катушке, А; ρ - удельное сопротивление материала экрана (таблица 4.1), Ом · м; δ - глубина проникновения (расстояние, на котором напряженность поля уменьшается в $\epsilon = 2,73$ раза), м; P - мощность генератора, Вт; l_k - длина катушки, м.

$$\text{Глубина проникновения электрического поля} \quad \delta = 0,52 \sqrt{\frac{\rho}{\mu \cdot f_m}} \quad (6)$$

где μ - относительная магнитная проницаемость материала экрана (таблица 4.1);
 f_m - частота колебаний электромагнитного излучения, МГц.

Таблица 4.1 – Характеристики материалов экранов

Материал	Удельное сопротивление ρ , Ом · м	Относительная магнитная проницаемость, μ
Алюминий	$0,28 \cdot 10^{-7}$	1
Медь	$0,17 \cdot 10^{-7}$	1
Сталь	$1,5 \cdot 10^{-7}$	150

Проверяется значение $R_{\text{экp}}$ по условию, что расстояние между витками индуктора и стенками цилиндра должна быть не менее радиуса индуктора, то есть

$$R_{\text{экp}} \geq 2R_{\text{инд}} \quad (7)$$

где $R_{\text{инд}}$ - радиус витков индуктора (рисунок 4.3), м.

Если условие не выполняется, то принимаем $R_{\text{экp}} = 2R_{\text{инд}}$,

Высота экрана определяется из формулы эффективности экранирования:

$$\mathcal{E}_{\text{экp}} = \exp(3,6 \cdot l_{\text{экp}}/D_{\text{экp}}), \quad (8)$$

только в место $\mathcal{E}_{\text{экp}}$ подставляется $\mathcal{E}_{\text{тр}}$

$$l_{\text{экp}} = (D_{\text{экp}}/3,6) \cdot \ln \mathcal{E}_{\text{тр}} \quad (9)$$

где $\mathcal{E}_{\text{экp}}$ - эффективность экранирования, т.е. величина, показывающая во сколько раз напряженность поля в данном месте уменьшилась в результате экранирования;

$l_{\text{экp}}$ - расстояние по оси индуктора от его крайних витков до краев цилиндра экрана, м;

$D_{\text{экp}}$ - диаметр цилиндра экрана, м.

Общая длина экрана l определяется по формуле: $l = l_k + 2 \cdot l_{\text{экp}}$ (10)

Если в результате расчета стального экрана его габариты получаются большими, то целесообразно применить алюминий или медь.

На эффективность экрана не влияет его толщина, т.к. для экранирования достаточно очень тонкого слоя металла. Поэтому толщина экрана принимается из условия прочности равной 0,8...2 мм.

В результате расчета размеров экрана его эффективность должна быть больше требуемого значения, т.е. $\mathcal{E}_{\text{экp}} \geq \mathcal{E}_{\text{тр}}$. (11)

Задание. Рассчитать экран высокочастотной плавильной печи. Параметры индуктора и расстояние до рабочего места даны в таблице. В задаче приняты следующие обозначения:

$R_{\text{инд}}$ - радиус катушки индуктора печи, м; l_k - длина катушки индуктора, м;

P - мощность плавильной печи, кВт; ω - число витков катушки индуктора;

I - сила тока в катушке, А; f - частота тока, кГц; r - расстояние от оси катушки до рабочего места, м.

Таблица – Исходные данные для задачи.

Вариант	Параметры индуктора плавильной печи						Расстояние до рабочего места r , м
	$R_{\text{инд}}$, м	l_k , м	ω	I , А	f , кГц	P , кВт	
1	0,1	0,15	20	150	150	60	0,6
2	0,2	0,3	40	200	100	60	1,3
3	0,3	0,4	60	300	60	100	2,0
4	0,2	0,4	50	300	150	70	1,5
5	0,1	0,3	25	250	70	60	0,8
6	0,1	0,2	20	150	200	40	0,8
7	0,2	0,2	25	100	400	60	0,6
8	0,2	0,4	30	250	30	70	1,5
9	0,3	0,3	50	350	350	100	2,0
0	0,2	0,3	45	200	50	60	1,3

Порядок выполнения работы 1 Ознакомиться с методикой расчета напряженности магнитного поля H от катушки индуктора, нормированием H по ГОСТ 12.1.006-84.

2 Рассчитать экран высокочастотной плавильной печи.

Оформление отчета Отчет должен содержать: название, цель работы, расчет экрана высокочастотной плавильной печи (формулы должны быть написаны с наименованием всех параметров и единиц измерения); выводы.

КОНТРОЛЬНЫЕ ВОПРОСЫ

1. Какое вредное воздействие оказывает на организм человека электромагнитное поле от индукционных катушек и рабочих конденсаторов, применяемых для нагрева материалов? Какие применяются меры защиты от воздействия ЭМП?
2. Как определяются ближняя и дальняя зоны распространения электромагнитного поля? Как рассчитать длину волны электромагнитного излучения при известной частоте колебаний? Как оценивается воздействие в ближней и дальней зоне ЭМП?
3. В чем заключается методика расчета экранирующих устройств? Какой порядок расчета?
4. Объясните формулу расчета требуемой эффективности экранирования ЭМП высоких частот?
5. Что является источниками ЭМП высокой частоты (ВЧ) и ультравысокой частоты (УВЧ) на машиностроительных предприятиях?
6. Какие установки применяются для индукционного нагрева металла и неметаллических материалов, из чего они состоят?

ПРАКТИЧЕСКОЕ ЗАНЯТИЕ № 7

ТЕМА: Анализ средств защиты от опасности механического травмирования

Под механическим травмированием человека понимают повреждения кожных покровов, мышц, костей, сухожилий, позвоночника, глаз, головы и других частей тела. Причиной такого рода травм являются прежде всего шероховатость поверхности, острые кромки и грани инструмента и оборудования, движущиеся механизмы и машины, незащищенные элементы производственного оборудования, передвигающиеся изделия, материалы, заготовки, разрушающиеся конструкции. Механические травмы могут быть следствием падения с высоты. Возможны травмы глаз твердыми частицами, образующимися при обработке материалов.

Все источники механического травмирования можно разделить на *реально* и *потенциально опасные*.

К первым можно отнести: шероховатости поверхности, заусенцы, острые кромки и выступы на различных частях оборудования и подвижные заготовки при работах на металлообрабатывающих станках, движущиеся грузоподъемные машины и средства транспорта.

Ко вторым: сосуды, работающие под давлением, разрушение (взрыв) которых может произойти при нарушении Правил их эксплуатации, штабели материалов, заготовок, готовых изделий, которые при неправильной их укладке могут обрушаться, площадки обслуживания оборудования на высоте, лестницы при несоответствии их требованиям безопасности и т. д.

Защита от травмирования достигается применением технических средств, исключающих или уменьшающих воздействие на работающих травмоопасных производственных факторов. Они могут быть коллективными и индивидуальными. Первые обеспечивают защиту любого работника, обслуживающего травмоопасное оборудование с указанными средствами защиты. Вторые - только тех, кто их использует.

Средства коллективной защиты от механического травмирования стандартизованы ГОСТ 12.4.125-83 и включают целый ряд подвидов (рисунок 4.1).

Защитные устройства должны удовлетворять следующим общим требованиям:

- ◆ предотвращать контакт рук и других частей тела человека, его одежды и других предметов с опасными движущимися частями машины, не позволять человеку-оператору машины или другому рабочему приблизить руки и другие части тела к опасным движущимся частям;
- ◆ должны быть изготовлены из прочных материалов, выдерживающих условия нормальной эксплуатации, и надежно прикрепляться к машине;
- ◆ не создавать иных опасностей, не иметь режущую кромку, заусенец или шероховатости поверхности;
- ◆ не мешать выполнению работ.

Наибольшее применение для защиты от механического травмирования машин, механизмов, инструмента находят оградительные, предохранительные, тормозные устройства, устройства автоматического контроля и сигнализации, дистанционного управления.



Рисунок 4.1 – Средства коллективной защиты от механического травмирования

Оградительные средства защиты наиболее распространены в промышленности. Они препятствуют попаданию человека в опасную зону. Все открытые движущиеся и вращающиеся части оборудования, расположенные на высоте до 2500 мм от уровня пола, если они являются источниками опасности, должны быть закрыты сплошным или сетчатым ограждением. Ограждения могут быть полными, закрывающими травмоопасный агрегат в целом, и частичными, исключающими доступ к наиболее опасным частям оборудования. Полные ограждения изготавливаются обычно из металла и выполняют одновременно функции звукоизолирующего ограждения.

Чаще всего конструкция ограждения представляет собой кожух. В корпусах машин и механизмов, а также станков они могут выполняться в виде дверцы, перекрывающей доступ к редукторам, коробкам скоростей и другим элементам привода.

Ограждения в виде щитов (в том числе сетчатых) широко используются в роботизированном производстве.

Переносные щиты устанавливаются при проведении ремонтных и наладочных работ для исключения попадания в зону их проведения посторонних лиц, например, при сварочных работах, работах в колодцах подземных коммуникаций, при ремонте электроустановок в цехах.

На металлорежущих станках ограждения, как правило, выполняются в виде защитных экранов, которые для удобства обслуживания могут выполняться откидными.

В качестве материала для изготовления экранов используются металлы и пластики. Экраны удобно выполнять также из прозрачных материалов (безосколочное стекло, пластмасса, триплекс). Защитные экраны не должны ограничивать технологические возможности станка и вызывать неудобства при работе, уборке, наладке, а также приводить к загрязнению пола смазочно-охлаждающей жидкостью. При необходимости защитные экраны следует снабжать рукоятками, скобами для удобства перемещения и установки.

Предохранительные устройства могут быть двух типов: ограничительные и блокировочные. Ограничительные срабатывают при превышении какого-либо параметра, характеризующего работу системы механизма или машин. Например, срезные штифты и шпонки срабатывают при превышении допустимого крутящего момента, предохранительные клапана — рабочего давления, упоры - при выходе элементов за допустимые пределы в пространстве. Таким образом, исключаются аварийные режимы работы оборудования, а следовательно, его возможные поломки и аварии; а в конечном итоге — травмы. Различают предохранительные оградительные устройства с автоматическим восстановлением кинематической цепи после того, как контролируемый параметр пришел в норму, и устройства, которые после срабатывания требуют остановки оборудования для их замены. Примером первых являются предохранительные клапаны, фрикционные муфты, регуляторы давления, вторых — предохранители электроустановок, разрывные мембраны систем, работающих под давлением.

Блокировочные устройства исключают возможность проникновения человека в опасную зону либо устраняют опасный фактор на время пребывания человека в этой зоне. Блокировка бывает механическая, электрическая и комбинированная.

Тормозные устройства подразделяют:

- ◆ по конструктивному исполнению — на колодочные, дисковые, конические и клиновые;
- ◆ по способу срабатывания — на ручные, автоматические и полуавтоматические;
- ◆ по принципу действия — на механические, электромагнитные, пневматические, гидравлические и комбинированные;
- ◆ по назначению - на рабочие, резервные, стояночные и экстренного торможения.

Тормоза играют важную роль в обеспечении безопасной эксплуатации, ремонта и обслуживания технологического оборудования, позволяя быстро останавливать валы и прочие элементы, являющиеся потенциальными источниками опасности. Кроме того, они служат для остановки либо торможения груза в подъемно-транспортных машинах.

Устройства автоматического контроля и сигнализации. Наличие контрольно-измерительных приборов — одно из условий безопасной и надежной работы оборудования. Это приборы для измерения давлений, температур, статических и динамических нагрузок, и других параметров, превышение допустимых значений которых может привести к аварии, а следовательно, и к травматизму. Эффективность использования этих приборов повышается при объединении их с системами сигнализации.

Устройства автоматического контроля и сигнализации подразделяют:

- ◆ по назначению — на информационные, предупреждающие, аварийные и ответные;
- ◆ по способу срабатывания — на автоматические и полуавтоматические;
- ◆ по характеру сигнала — на звуковые, световые, цветовые, знаковые и комбинированные;
- ◆ по характеру подачи сигналами — на постоянные и пульсирующие.

Информационная сигнализация применяется при проведении разнообразных технологических процессов, на испытательных стендах, а также для согласования действий работающих, в частности, крановщиков и стропальщиков. При монтажных операциях зеленые сигнальные лампы должны включаться на временно не работающем оборудовании. Подобная сигнализация применяется в шумных производствах,

где нарушена речевая связь. В поточных и автоматизированных линиях красные сигнальные лампы устанавливаются на машинах и установках, которые не контролируются обслуживающим персоналом.

Устройства предупреждающей сигнализации предназначены для предупреждения о возникновении опасности. Чаще всего в них используют световые и звуковые сигналы, поступающие от различных приборов, регистрирующих ход технологического процесса, в том числе уровень опасных и вредных факторов. Для звуковой сигнализации применяют сирены или звонки.

К предупреждающей сигнализации относятся указатели и плакаты «Не включать — работают люди», «Не входить», «Не открывать — высокое напряжение» и др. Для дверей и световых табло, эвакуационных и запасных выходов следует применять зеленый сигнальный цвет (надпись белого цвета). Очень широко в промышленности используются сигнальные цвета (таблица 4.1).

Таблица 4.1 - Смысловое значение, область применения сигнальных цветов и соответствующие им контрастные цвета

Сигнальный	Смысловое значение	Область применения	Контрастный цвет
Красный	Непосредственная опасность. Аварийная или опасная ситуация. Пожарная техника,	Запрещение опасного поведения или действия. Обозначение непосредственной опасности. Сообщение об аварийном отключении или аварийном состоянии оборудования (технологического процесса).	Белый
Желтый	Возможная опасность	Обозначение возможной опасности, опасной ситуации. Предупреждение, предостережение о возможной	Черный
Зеленый	Безопасность, безопасные условия. Помощь, спасение	Сообщение о нормальной работе оборудования, нормальном состоянии технологического процесса. Обозначение пути эвакуации, аптек, кабинетов,	Белый
Синий	Предписание во избежание опасности	Требование обязательных действий в целях обеспечения безопасности. Разрешение определенных действий	

Знаки безопасности стандартизированы ГОСТ Р 12.4.026—01. Они различаются между собой формой и цветом. Геометрическая форма, сигнальный цвет и смысловое значение основных знаков безопасности приведены в таблице 4.2.

Таблица 4.2 - Смысловое значение основных знаков безопасности

Группа	Геометрическая форма	Сигнальный цвет	Смысловое значение
Запрещающие знаки	Круг с поперечной полосой	Красный	Запрещение опасного поведения или действия
Предупреждающие знаки	Треугольник	Желтый	Предупреждение о возможной опасности.
Предписывающие знаки	Круг	Синий	Предписание обязательных действий во избежание опасности
Знаки пожарной безопасности*	Квадрат или прямоугольник	Красный	Обозначение и указание мест нахождения средств противопожарной защиты, их элементов
Эвакуационные знаки и знаки медицинского и санитарного назначения	Квадрат или прямоугольник	Зеленый	Обозначение направления движения при эвакуации. Спасение, первая помощь при авариях или пожарах. Надпись, информация
Указательные знаки	Квадрат или прямоугольник	Синий	Разрешение. Указание. Надпись или информация

* Знаки пожарной безопасности связаны с проблемой механического травмирования опосредовано (паника в условиях пожара, как правило, приводит к падениям и травмам).

Средства индивидуальной защиты от механического травмирования делятся на несколько групп. Специальная одежда, специальная обувь и средства защиты рук в свою очередь включают в себя большое число подвидов (подгрупп). Деление производится по назначению (от ударов, порезов, проколов и т. д.).

ЗАДАНИЕ ДЛЯ ПРАКТИЧЕСКОГО ЗАНЯТИЯ

1. Изучить средства защиты, принцип их действия.
2. Составить перечень средств защиты для различных работников исходя из варианта.
3. Данные занести в таблицу.

Группа защитных устройств	Принцип действия	Область применения
---------------------------	------------------	--------------------

Таблица Исходные данные

№	1	2	3	4	5	6	7	8	9	10
---	---	---	---	---	---	---	---	---	---	----

	слесарь	машинист	электрик	Крановщик	пожарный	сварщик	кузнец	шахтер	металлург	железнодорожник
--	---------	----------	----------	-----------	----------	---------	--------	--------	-----------	-----------------

КОНТРОЛЬНЫЕ ВОПРОСЫ

1. Что понимается под механическим травмированием?
2. Какие источники механического травмирования относятся к реально опасным, а какие к потенциально опасным?
3. Как классифицируются средства коллективной защиты от механического травмирования?
4. Что представляют собой: оградительные средства защиты, предохранительные устройства, блокировочные, тормозные устройства, устройства автоматического контроля и сигнализации?
5. Какие существуют основные знаки безопасности?
6. На какие группы делятся средства индивидуальной защиты от механического травмирования?

2 Методические указания для выполнения самостоятельной работы студентов

Ознакомьтесь с теоретической частью и ответить на контрольные вопросы.

Вопросы и задания составлены в соответствии разделами и темами рабочей программы учебной дисциплины «Основы производственной санитарии» для удобства при самостоятельной подготовке студентов к учебным занятиям.

Теоретическая часть

1 Производственная санитария как наука.

Производственная санитария (от лат. *sanitos* – здоровье) – это система организационных, санитарно–гигиенических мероприятий, технических средств и методов, предотвращающих или уменьшающих воздействие на работающих вредных производственных факторов до значений, не превышающих допустимые (ГОСТ 12.0.002–14* «ССБТ. Термины и определения»).

Санитария - применение на практике (внедрение) мероприятий, разработанных гигиеной, которые направлены на улучшение здоровья населения, оздоровление окружающей среды и продление жизни человека.

Научной основой производственной санитарии является гигиена труда (от греч. *hygiēinos* – здоровый). Таким образом, санитария и гигиена происходят от одного и того же слова – здоровье. Здоровье – это состояние полного физического, духовного и социального благополучия, а не только отсутствие болезней или физических недостатков (определение ВОЗ).

Производственная санитария тесно связана со специальными технологическими дисциплинами и организацией производства, а также с медицинскими основами охраны труда (охраной труда, физиологией, психологией труда, эргономикой, безопасностью жизнедеятельности и др.).

Охрана труда – это система обеспечения безопасности жизни и здоровья работников в процессе трудовой деятельности, включающая в себя правовые, социально-экономические, организационно-технические, санитарно-гигиенические, лечебно-профилактические, реабилитационные и иные мероприятия и средства.

Безопасность жизнедеятельности – это наука о комфортном и безопасном взаимодействии человека и окружающей среды.

Эргономика — научная дисциплина, комплексно изучающая закономерности взаимодействия человека с техническими средствами. Т.е. наука, изучающая функциональные возможности человека в трудовых процессах с точки зрения анатомии, антропологии, физиологии, психологии и гигиены в целях создания орудий и условий труда, а также технологических процессов и производственного оборудования, наиболее соответствующих требованиям человеческого организма.

Физиология труда – раздел медицины, изучающий функционирование человеческого организма во время трудовой деятельности (утомляемость, работоспособность, установление оптимальных режимов труда).

Гигиена труда, как самостоятельная научная дисциплина, сформировалась в начале XX столетия, хотя истоки её формирования относятся к периодам истории Древней Греции и Рима. Так, Гиппократ (460–377 гг. до н. э.) писал о болезнях рудокопов, Гален (ок. 200–130 гг. до н. э.) – о поражённых пылью свинца, Плиний Старший (I в. до н. э.) – об отравлениях ртутью и серой.

В XVI в. швейцарский врач и химик Парацельс (1493– 1541) и немецкий врач, геолог и металлург Георгий Агрикола (1494–1555) описали заболевания горняков под названием «Чахотка горняков, каменотёсов, литейщиков». В труде Парацельса «О чахотке и других заболеваниях горнорабочих» показана клиника заболевания, которое сопровождалось лихорадкой, одышкой, кашлем. Ему принадлежит изречение, которое можно рассматривать как идею принципа нормирования, а именно: «Всё есть яд, и всё есть

лекарство. Только одна доза делает вещество ядом или лекарством».

Период Средних веков (конец V—XIV вв.) характеризуется полным упадком личной и общественной гигиены. Постоянные войны и низкий культурный и материальный уровень населения служили благоприятной почвой для развития эпидемий.

Вспышки оспы, холеры, тифов, массовое распространение проказы, кожных, венерических и глазных болезней были характерным явлением для того времени. Пандемия чумы в XIV в., известная под названием «черной смерти», унесла около 25 млн. человек. Однако многие средневековые врачи высказывали ценные мысли в отношении гигиены.

Признанным основоположником профессиональной патологии является итальянский врач, профессор медицины, ректор Падуанского университета Бернардино Рамаццини (1633–1714). В 1700 г. им была издана книга «О болезнях ремесленников (рассуждения)», в которой были описаны болезни шахтёров, позолотчиков, химиков, кузнецов и других ремесленников (более 50 профессий) и представлены в систематизированном виде вопросы гигиены труда в разнообразных профессиях.

Тема охраны труда рабочих в России нашла своё отражение в трудах М.В. Ломоносова, А.Н. Никитина, Д.П. Никольского и др. В трактате «Первые основания металлургии, или рудных дел» (1763) М.В. Ломоносов указывал на необходимость создания безопасных условий труда «горных людей» путём укрепления горных выработок, вентиляции шахт, удаления подземных вод. В трактате были освещены также вопросы организации труда и отдыха «горных людей» и сформулированы принципы профилактики заболеваний.

Автор первой книги по гигиене труда «Болезни рабочих с указанием предохранительных мер» А.Н. Никитин (1793–1858), описавший условия труда 120 рабочих профессий, признается основоположником гигиены труда в России.

Важное место в развитии гигиены труда занимает один из основоположников отечественной гигиены А.П. Доброславин (1842–1889). Его рассуждения о необходимости изучения всех факторов трудового процесса, которые могут оказать влияние на здоровье и работоспособность человека, в полной мере соответствуют научным представлениям сегодняшнего дня. Он описал условия труда на табачных фабриках, в шахтах, кессонах, клинику пневмокониозов различной этиологии, отравлений свинцом и сероводородом.

Под руководством первого профессора гигиены Московского Императорского университета Ф.Ф. Эрисмана (1842–1915) в конце XIX столетия группа земских санитарных врачей (Дементьев Е.М., Погожев А.В. и др.) осуществляет санитарное обследование предприятий Московской губернии, в результате которого публикуется многотомный труд под его редакцией. Книга Ф.Ф. Эрисмана «Профессиональная гигиена, или гигиена умственного и физического труда» (1877) по праву считается первым в России оригинальным изданием по гигиене труда.

В развитие гигиены труда внес существенный вклад Г.В. Хлопин (1863–1929). Под его руководством выполнены крупные экспериментальные работы по действию промышленных ядов на организм, физиологии труда (энерготраты), гигиене труда и профессиональной патологии в химической и горнорудной промышленности.

В послевоенной России вопросы гигиены труда получают своё дальнейшее развитие. Уже на 4-й день после взятия большевиками власти был принят декрет о восьмичасовом рабочем дне и ежегодных отпусках. В 1918 г. утверждается первый «Кодекс законов о труде». В 1919 г. формируется Государственная промышленно-санитарная инспекция. По инициативе крупнейших ученых и организаторов здравоохранения создаются научно-исследовательские учреждения по охране и гигиене труда: в 1923 г. в Москве – Институт по изучению профессиональных заболеваний (Обух В.А.), ныне НИИ медицины труда РАМН, в этом же году в Харькове – Украинский институт рабочей медицины, в 1924 г. в Петрограде – Институт по изучению профессиональных болезней, в 1925 г. – Государственный научный институт охраны труда (Левицкий В.А., Каплун С.И.).

В 1933 г. правительством и ЦИК было принято постановление «Об организации

государственной санитарной инспекции» с после – дующим развертыванием сети комплексных санитарно–эпидемиологических учреждений – санитарно–эпидемиологических станций (СЭС).

В развитии промышленной токсикологии важное место занимают работы Н.С. Правдина и Н.В. Лазарева.

2 Классификация трудовых процессов и факторов производственной среды.

Рабочая зона – пространство, ограниченное по высоте 2 м над уровнем пола или площадки, на которых находятся места постоянного или непостоянного (временного) пребывания работающих.

Рабочее место – место постоянного или временного пребывания работающих в процессе трудовой деятельности.

Постоянное рабочее место – место, на котором работающий находится большую часть своего рабочего времени (более 50 % или более 2ч непрерывно). Если при этом работа осуществляется в различных пунктах рабочей зоны, постоянным рабочим местом считается вся рабочая зона.

Условия труда - совокупность психофизиологических, санитарно-гигиенических и социально-психологических факторов трудовой деятельности, влияющих:- на здоровье и работоспособность человека, на его отношение к труду;- на эффективность производства, уровень жизни и развитие личности.

Под условиями труда понимают совокупность факторов трудового процесса и производственной среды, в которой осуществляется трудовая деятельность работника, оказывающих влияние на работоспособность и здоровье работника.

К условиям труда относятся

- условия трудового процесса, включая технологию и формы организации труда;
- уровень экономичности используемых технических средств и оборудования;
- условия производственной сферы, микроэкология труда, складывающаяся под воздействием технологических режимов и общего состояния окружающей атмосферы;- внешнее оформление и комфортность места работы;
- ориентация работников на самоохрану труда при повышении уровня культуры труда.

Под факторами трудового процесса (безотносительно окружающей среды) понимают основные его характеристики: тяжесть труда и напряженность труда.

Тяжесть труда – один из основных факторов трудового процесса, отражающий нагрузку преимущественно на опорно- двигательный аппарат и функциональные системы организма (сердечно-сосудистая, дыхательная и др.), которые обеспечивают его трудовую деятельность.

Тяжесть труда характеризуется физической 1динамической нагрузкой, 2массой поднимаемого и перемещаемого груза, 3общим числом стереотипных рабочих движений, 4величиной статической нагрузки, 5характером рабочей позы, 6глубиной и частотой наклона корпуса, 7 перемещениями в пространстве.

Физическая динамическая нагрузка определяется в единицах внешней механической работы за смену (кг×м). Подсчитывается путем умножения массы груза (кг) на расстояние его перемещения (м). Данный показатель рассчитывают за смену. Для правильной оценки труда по показателю физической динамической нагрузки необходимо также учитывать пол работающего, характер мышечной нагрузки. Последний может быть общим, когда в трудовую деятельность вовлечено более 2/3 всей мышечной массы, региональным – вовлечено от 1/3 до 2/3 мышечной массы и локальным – вовлечено менее 1/3 мышечной массы.

Масса поднимаемого и перемещаемого вручную груза (кг) на протяжении смены определяется его взвешиванием на весах. При этом регистрируется максимальная величина. Названный показатель можно определить по документам (технологический

регламент).

Стереотипные рабочие движения подразделяются в зависимости от характера мышечной нагрузки на локальные и региональные. Понятие "рабочее движение" подразумевает однократное перемещение тела или его части из одного положения в другое. Локальные движения, как правило, выполняются в быстром темпе (60-250 движений в минуту), их количество за смену может достигать нескольких десятков тысяч. При локальных работах темп, т. е. количество движений в единицу времени, практически не меняется; подсчитав число движений за 10-15 мин рассчитывают число движений за 1 мин. Полученную величину умножают на количество минут, в течение которых выполняется эта работа. Региональные рабочие движения выполняются, как правило, в более медленном темпе, и их легко подсчитать за 10-15 мин или за 1-2 операции несколько раз за смену. Общее количество движений за смену определяется, как и при локальной работе.

Общая оценка труда по степени тяжести проводится на основе всех приведенных выше показателей. Окончательная оценка устанавливается по показателю, отнесенному к наибольшему классу. При наличии двух и более показателей классов 3.1 и 3.2 общая оценка повышается на одну ступень (соответственно 3.2 и 3.3 классов). Наивысшая оценка труда по степени тяжести – 3-й класс 3-я степень. Напряженность *Напряженность труда* – один из основных факторов трудового процесса, отражающий нагрузку преимущественно на центральную нервную систему, органы чувств, эмоциональную сферу работника.

3 Правовые, нормативно-технические и организационные основы в области производственной санитарии.

Правовую основу производственной санитарии составляют законы, подзаконные и нормативно-правовые акты.

Наибольшей юридической силой обладают законы: Конституция РФ; Трудовой кодекс РФ; ФЗ «О санитарно-эпидемиологическом благополучии населения»; ФЗ «О обязательном социальном страховании от НС на производстве и профессиональных заболеваний»; «об охране здоровья граждан»

Права и обязанности работников и работодателей в области охраны и гигиены труда.

Права и обязанности работников. Как права, так и обязанности работников в отношении безопасности и гигиены труда исчерпывающе определены в ТК РФ (ст. 21, 214, 219, 220)

Важнейшими из этих прав являются: 1) получать достоверную информацию о состоянии условий на рабочем месте, о существующем риске повреждения здоровья и о принятых мерах по защите работника от производственных вредностей и опасностей. В случае отказа работодателя предоставить работнику информацию о состоянии охраны труда на рабочем месте работник вправе обратиться в органы государственного надзора с просьбой об инспектировании его рабочего места и принять личное участие в такой проверке; 2) отказаться от выполнения работ в случае возникновения непосредственных опасностей для жизни и здоровья, предупредив о прекращении работы непосредственного руководителя; 3) отказаться от выполнения вредных или опасных работ, если они не предусмотрены трудовым договором.

К обязанностям работников в области охраны труда относятся:

1) соблюдать требования охраны труда; 2) правильно применять средства индивидуальной и коллективной защиты, т.е. одежду и обувь, маски, очки, респираторы; 3) проходить обучение безопасным методам и приемам выполнения работы, проверку

знаний требований охраны труда; 4) немедленно сообщать своим непосредственным или вышестоящим руководителям о любом несчастном случае на производстве и признаках профессионального заболевания, а также о ситуации, которая создает угрозу жизни и здоровью людей. Эта обязанность зафиксирована в ст. 21 ТК РФ как одна из основных обязанностей работника; 5) проходить обязательные медицинские осмотры.

Обязанности и права работодателей. Во-первых, установлено общее требование ко всем работодателям. Они обязаны внедрять современные средства безопасности, предупреждающие производственный травматизм, и обеспечивать санитарно-гигиенические условия, предотвращающие возникновение профессиональных заболеваний. Во-вторых, в различных статьях ТК РФ (ст. 212 и др.) и в других нормативных актах содержится требование обеспечить работникам здоровые и безопасные условия труда. Это требование детализируется в виде конкретных обязанностей работодателей в различных сферах деятельности, в отношении различных аспектов трудовых отношений. Таких обязанностей зафиксировано около 20.

Тема охраны и гигиены труда изложена в конвенций МОТ, посвященных вопросам охраны труда, в 2010-2013 г.г.: Конвенции МОТ № 187 «Об основах, содействующих безопасности и гигиене труда», Конвенции МОТ № 174 «О предотвращении крупных производственных аварий», Конвенции МОТ № 176 «О безопасности и гигиене труда на шахтах».

Федеральным законодательством установлены права, обязанности и ответственность гражданина в отношении санитарно-эпидемиологического благополучия страны.

Федеральный закон «О санитарно-эпидемиологическом благополучии населения» от 30 марта 1999 г. № 52-ФЗ (редакция от 3 августа 2018 года N 342-ФЗ) направлен на обеспечение санитарно-эпидемиологического благополучия населения как одного из основных условия реализации конституционных прав граждан на охрану здоровья и благоприятную окружающую среду, в том числе и производственную среду. В статье 25 закона указывается, что «условия труда, рабочее место и трудовой процесс не должны оказывать вредное воздействие на человека».

Санитарно-эпидемиологическое благополучие населения – состояние здоровья населения, среды обитания человека, при котором отсутствует вредное воздействие факторов среды обитания на человека, и обеспечиваются благоприятные условия его жизнедеятельности (статья 1).

В соответствии с Федеральным законом о «Санитарно-эпидемиологическом благополучии населения» каждый гражданин, имея право на благоприятную среду обитания и возмещения вреда своему здоровью, правомочен получать от властных структур информацию о состоянии среды обитания, осуществлять общественный контроль за ее санитарным состоянием, вносить предложения по улучшению среды обитания. Такими же правами обладают индивидуальные предприниматели и юридические лица.

Каждый гражданин обязан заботиться о здоровье, гигиеническом воспитании и обучении своих детей, соблюдать требования санитарно-эпидемиологического законодательства и не осуществлять действия, его нарушающие. За данные нарушения установлена дисциплинарная, административная и уголовная ответственность.

Среда обитания человека - совокупность объектов, явлений и факторов окружающей (природной и искусственной) среды, определяющая условия жизнедеятельности человека;

- ФЗ «Об обязательном социальном страховании от несчастных случаев на производстве и профессиональных заболеваний» от 24 июля 1998 г. № 125-ФЗ (с изменениями на 17.03.2018г) устанавливает в Российской Федерации правовые, экономические и организационные основы обязательного социального страхования от несчастных случаев на производстве и профессиональных заболеваний. Закон регулирует взаимоотношения пострадавших на производстве (застрахованных), работодателей (страхователей) и посредника между ними – страховщика (Фонда социального

страхования РФ) по вопросам возмещения вреда, причиненного жизни и здоровью работника при исполнении им трудовых обязанностей.

Федеральный закон «О промышленной безопасности опасных производственных объектов» от 21 июля 1997 г. №116-ФЗ (новая редакция от 29.07.2018 г.) определяет правовые, экономические и социальные основы обеспечения безопасной эксплуатации опасных производственных объектов и направлен на предупреждение аварий и обеспечение готовности организаций, эксплуатирующих опасные производственные объекты, к локализации и ликвидации последствий указанных аварий.

Федеральный закон «О радиационной безопасности населения» от 9 января 1996 г. № 3-ФЗ определяет правовые основы обеспечения радиационной безопасности населения и работающих с источниками ионизирующих излучений в целях охраны здоровья

Важным звеном санитарного законодательства являются закон РФ «об охране здоровья граждан» от 22 июля 1993 г № 5487-1. Под нею подразумевается совокупность мер политического, экономического, правового, социального, культурного, научного, медицинского санитарно-гигиенического и противоэпидемиологического характера, направленных на сохранение и укрепление физического и психического здоровья каждого человека, поддержание его долголетней активной жизни, предоставление ему медицинской помощи в случае утраты здоровья. В целях охраны здоровья граждан, предупреждения инфекционных и профессиональных заболеваний работники отдельных профессий, перечень которых утверждается Правительством Российской Федерации, проходят обязательные при поступлении и периодические медицинские осмотры. Согласно статье 21 этого закона, работодатели несут ответственность за выделение средств на проведение обязательных и периодических медицинских осмотров.

Рассматривая санитарное законодательство, нельзя оставить без внимания Федеральный закон «О предупреждении распространения в Российской Федерации заболевания, вызываемого вирусом иммунодефицита человека (ВИЧ- инфекции)» от 30 марта 1995 г. № 38-ФЗ.

4 Производственный микроклимат, освещение.

Наибольшее количество информации (около 90%) об окружающем нас мире человек получает посредством зрения. Качество этой информации во многом зависит от освещения. В связи с этим обеспечение гигиенически рационального естественного и искусственного освещения имеет важное значение для нормальной жизнедеятельности и работоспособности человека. Уровень освещенности оказывает влияние на психические функции и физиологические процессы в организме человека.

Комплекс световых реакций человека, возникающий при воздействии лучистой энергии солнца в его оптическом спектре, т.е. в диапазоне ультрафиолетовых, видимых и инфракрасных излучений, представляет собой природную световую среду, или световой климат.

Из всего спектра электромагнитных колебаний только видимый спектр излучения воздействует на светочувствительные элементы глаза, создавая ощущение света. Наибольшая чувствительность глаза наблюдается к колебаниям с длиной волны 555 нм, которые воспринимаются как желто-зеленый цвет. Чувствительность глаза к желто-зеленому цвету принимается равной 1.

При недостаточной освещенности и плохом качестве освещения состояние зрительных функций человека находится на низком исходном функциональном уровне, повышается утомление зрения в процессе выполнения работы, возрастает опасность травматизма.

Освещенность на рабочих местах должна соответствовать характеру зрительной работы. Увеличение освещенности рабочих поверхностей от 100 до 1000 лк улучшает условия видения объектов, повышает производительность труда на 10–20 %, уменьшает брак на 20 %, снижает количество несчастных случаев на 30 %.

При 1000 лк утомление имеет минимальное значение. Однако существует предел, когда

дальнейшее увеличение освещенности почти не дает эффекта (E более 1000 лк) и является экономически нецелесообразным.

2 Достаточно равномерное распределение яркости на рабочей поверхности. При неравномерной яркости в процессе работы глаз вынужден переадаптироваться, что ведет к утомлению зрения. Степень неравномерности освещенности определяется коэффициентом неравномерности, - отношением максимальной освещенности к минимальной. Чем выше точность работ, тем меньше должен быть коэффициент неравномерности. Равномерность освещенности достигается рациональной схемой размещения светильников, системой освещения.

3 Отсутствие резких теней на рабочих поверхностях. В поле зрения человека резкие тени искажают размеры и формы объектов различения, что повышает утомление зрения, а движущиеся тени могут привести к травмам.

4 Отсутствие блескости. Блескость вызывает нарушение зрительных функций – ослепленность, возникающую при наличии в поле зрения чрезмерно большой яркости и приводящей к быстрому утомлению и снижению работоспособности. Блескость - это повышенная яркость светящихся поверхностей, вызывающая нарушение зрительных функций (ослепленность), т.е. ухудшение видимости объектов.

Различают блескость прямую (создается источниками света и осветительными приборами - светильники, окна) и отраженную (от зеркальных поверхностей). Способом защиты от прямой блескости является понижение яркости источника света с помощью отражателей и рассеивателей, правильный выбор защитного угла светильника и высоты его подвеса. Ослабление отраженной блескости может быть достигнуто правильным выбором направления светового потока на рабочую поверхность, изменением угла наклона рабочей поверхности, устройством отраженного освещения, заменой блестящих поверхностей матовыми.

5 Постоянство освещенности во времени. Колебания освещенности вызывают переадаптацию глаза, приводят к значительному утомлению.

6 Правильная цветопередача. Спектральный состав света должен отвечать характеру работы.

7 Обеспечение электро-, взрыво- и пожаробезопасности. Неправильная эксплуатация, ошибки, допущенные при проектировании и устройстве осветительных установок в пожаро- и взрывоопасных цехах (неправильный выбор светильников, проводов), могут привести к взрыву, пожару и несчастным случаям.

8 Экономичность. Определяется, во-первых, экономическими и эксплуатационными характеристиками источника света (светоотдача и срок службы лампы) и, во-вторых, является основой выбора варианта проектного решения осветительной установки. Основные санитарно- гигиенические требования к производственному освещению сформулированы в СНиП 23-05-95, отраслевых нормах и др.

Виды производственного освещения. В зависимости от источника света освещение может быть естественным, искусственным и совмещенным. Искусственное освещение применяется в темное время суток и в помещениях, где нет естественного освещения. Источниками искусственного освещения являются лампы накаливания (ЛН) и газоразрядные лампы (ГРЛ).

Естественное освещение может быть верхним и боковым. Искусственное местным, общим и комбинированным. По функциональному назначению освещение подразделяется на: рабочее, аварийное, и специальное.

Рабочее освещение предназначено для обеспечения нормального выполнения производственного процесса, прохода людей, движения транспорта и является обязательным для всех производственных помещений

Аварийное освещение (в помещениях и на местах производства наружных работ) нужно предусматривать, если отключение рабочего освещения и связанное с этим нарушение

обслуживания оборудования может привести к взрыву, пожару, длительному нарушению технологического процесса, нарушению работы электростанций. Наименьшая освещенность, создаваемая аварийным освещением, должна составлять 5 % освещенности, нормируемой для рабочего освещения, но не менее 2 лк внутри зданий и не менее 1 лк для территории предприятий.

Специальное освещение может быть эвакуационным, охранным, ремонтным, сигнальным, бактерицидным и эритемным.

Гигиеническое нормирование

Нормирование освещения осуществляется на основании санитарных правил и норм СанПиН 2.2.1/2.1.1.1278 –03 «Гигиенические требования к естественному, искусственному и совмещенному освещению жилых и общественных зданий», строительных норм и правил СНиП 23-05–95 «Естественное и искусственное освещение», согласно которым принято раздельное нормирование естественного, искусственного и совмещенного освещения.

Нормы предусматривают наименьшую требуемую освещенность рабочих поверхностей производственных помещений, исходя из условий зрительной работы. Характеристика зрительной работы определяется наименьшим размером объекта различения. Объект различения - рассматриваемый предмет, отдельная его часть или дефект, который требуется воспринимать глазом в процессе работы.

В зависимости от размера объекта различения (от менее 0,15мм до более 5мм) все виды работ, связанные со зрительным напряжением, делятся на 8 разрядов (I-VIII), которые в свою очередь в зависимости от фона и контраста объекта с фоном делятся на 4 подразряда (а, б, в, г).

Уровни освещенности установлены для каждого подразряда работ. При этом освещенность тем выше, чем темнее фон, меньше размер детали и контраст ее с фоном.

Для работ высших разрядов (от I до V) значения освещенности устанавливаются в зависимости от системы общего или комбинированного освещения. Для остальных низших разрядов (Vв - VIIIв) работ малой точности или грубых нормируется освещенность только системы общего освещения. Местное освещение при таких работах нецелесообразно или невозможно. Для работ I разряда зрительных работ (например, обработка драгоценных камней - 1500 лк, в лекционных залах 500 лк, для грубых работ 100-200 лк)

Искусственное освещение нормируется количественными (минимальной освещенностью) и качественными показателями (показателями ослепленности и дискомфорта, коэффициентом пульсации освещенности).

Следует отметить, что в ряде случаев СНиП предусматривают как повышение, так и понижение уровней освещенности в зависимости от характера работы.

Увеличение освещенности предусматривается при повышенной опасности травматизма или при выполнении напряженной зрительной работы в течение всего рабочего дня. Понижается освещенность при кратковременном пребывании людей в помещении и наличии оборудования, не требующего постоянного наблюдения.

Нормирование естественного освещения

Вследствие крайней изменчивости природного освещения не только в течение суток, но даже в течение коротких промежутков времени для нормирования и расчета естественного освещения помещений принята относительная величина, называемая коэффициентом естественной освещенности (КЕО), который равен отношению естественной освещенности, создаваемой в некоторой точке помещения светом неба (непосредственно или после отражений) $E_{вн}$, к одновременному значению наружной горизонтальной освещенности E_n , создаваемой светом полностью открытого небосвода, выраженному в процентах:

$КЕО = E_{вн} / E_n \cdot 100$. Значение коэффициента естественной освещенности в соответствии со СНиП 23-05–95 находится в пределах 0,1–10 %.

5: Вредные вещества, излучения

В воздухе рабочей зоны могут находиться вредные вещества различного происхождения в виде газов, паров, аэрозолей, в том числе радиоактивные.

Состав чистого воздуха – это азот 78,08 %; кислород 20,94 %; аргон, неон, другие инертные газы и водяной пар 0,94 %; углекислый газ 0,03 %; прочие газы 0,01%.

Вредное вещество – это вещество, которое при контакте с организмом человека в случае нарушения требований пр санитарии могут вызывать профессиональные заболевания или отклонения в состоянии здоровья, обнаруживаемые современными методами исследований, как в процессе работы, так и в отдаленные сроки жизни настоящего и последующего поколений. Вредные вещества – это химический опасный и вредный производственный фактор.

Действие на организм

По характеру воздействия на организм человека вредные вещества подразделяются на следующие группы:

- а) общетоксические – вызывают отравление всего организма или поражающие отдельные системы (ароматические углеводороды, ртуть, свинец, фосфор);
- б) раздражающие – вызывают раздражение слизистых оболочек дыхательных путей, глаз, лёгких, кожи. Изменяют реактивную способность организма. Вызывают профзаболевания – дерматиты, бронхиальная астма (аммиак, хлор, сероводород, сильные щелочи, кислоты.);
- в) сенсibiliзирующие – вызывают аллергические реакции (формальдегид, растворители, лаки, некоторые антибиотики - эритромицин);
- г) канцерогенные – вызывают злокачественные или доброкачественные новообразования (асбест, смола ароматичные углеводороды)
- д) мутагенные – нарушают генетический код клеток, наследственной информации. (свинец, ртуть, формальдегид, радиоактивные и наркотические вещества);
- е) влияющие на репродуктивную (детородную) функцию (бензол, сероуглерод, ртуть, свинец).

Проф заболевания от воздействия вв.

Под действием вредных веществ в организме человека происходят различные нарушения. Эти нарушения проявляются в виде острых, хронических отравлений.

В развитии острого профессионального отравления, как правило, имеются две фазы: первая – неспецифических проявлений (головная боль, слабость, тошнота и т.д.) вторая – специфических (например, отек легких при отравлении оксидами азота или паралич дыхания при отравлении сероводородом).

Хронические отравления возникают постепенно, при длительном поступлении вредных веществ в организм в относительно небольших количествах. Они развиваются в результате накопления массы вредного вещества в организме (материальная кумуляция) или вызываемых им нарушений (функциональная кумуляция). Поражаемые органы и системы в организме при хроническом и остром отравлениях одним и тем же веществом могут отличаться. Например, при остром отравлении бензолом в основном страдает нервная система и наблюдается наркотическое действие, при хроническом – система кроветворения.

Действие химических веществ на кожу

Профессиональные заболевания кожи в большинстве случаев развиваются вследствие контакта кожи с одной, двумя или комплексом вредных производственных факторов.

Все химические вещества по их действию на кожу делятся на три основные группы: 1) оказывающие преимущественно раздражающее действие; 2) обладающие фотостимулирующими и фотосенсибилизирующими свойствами; 3) вещества-сенсibilizаторы.

В первую группу входят облигатные раздражители, вызывающие ожоги и изъязвления кожи (концентрированные неорганические кислоты и щелочи, некоторые соли тяжелых

металлов, вещества кожно-нарывного действия); факультативные первичные раздражители, вызывающие: а) контактные дерматиты (слабо концентрированные растворы кислот, щелочей, органические кислоты, большинство органических растворителей и др.); б) поражение фолликулярного аппарата (смазочные масла, деготь, пек, хлорированные нафталины и др.); в) токсическую меланодермию (нафтеновые углеводороды); г) ограниченные гиперкератозы и эпителиому (бензапрен, бенз-а-пирен, фенантрен и др.).

Во вторую группу включены химические вещества, вызывающие фотодерматиты (пек, гудрон, асфальт, толь).

Третью группу составляют вещества, вызывающие развитие аллергического дерматита, токсикодермии и экземы при контактном и неконтактном (пероральном, ингаляционном) введении аллергена.

Действие химических веществ на органы дыхания

В условиях промышленных производств ингаляционное поступление в организм работающих вредных веществ является наиболее частым. Однако путь вредных веществ всегда определяет место приложения их токсического действия: большая всасывающая поверхность легких способствует быстрому попаданию токсичных веществ в кровеносное русло, органы и ткани, что обуславливает общетоксическое резорбтивное действие ядов. Среди многообразия промышленных ядов значительное место занимают химические вещества раздражающего действия, токсический эффект которых проявляется путем прямого попадания в дыхательные пути, вызывая различные формы их поражения. Раздражающий эффект этих веществ может проявляться не только при воздействии на органы дыхания, но и при контакте с кожей, а также при попадании в глаза. Известны сочетанные формы интоксикаций, при которых одновременно наблюдается поражение органов дыхания, глаз и кожных покровов.

Комбинированное действие вредных веществ.

В связи со сложностью и многостадийностью химических производств в этих условиях на рабочих могут воздействовать одновременно несколько вредных химических веществ. Проявляется комбинированное действие ядов, то есть одновременное или последовательное действия на организм нескольких ядов при одном и том же пути поступления. Эти вещества могут использоваться в виде сырья, промежуточного и готового продуктов. Некоторые из них являются побочными продуктами технологического процесса. В других отраслях промышленности, таких как металлургической, машиностроительной, в сельском хозяйстве и химико-фармацевтической промышленности также возможно комбинированное действие веществ.

а. Гигиеническое нормирование

ПДК вредных веществ в воздухе рабочей зоны, мг/м^3 – концентрация, которая при ежедневной (кроме выходных дней) работе в течение 8 ч или при другой продолжительности, но не более 41 ч в неделю, в течение всего рабочего стажа не может вызвать заболеваний или отклонений в состоянии здоровья, обнаруживаемых современными методами исследований в процессе работы или в отдаленные сроки жизни настоящего и последующих поколений.

При установлении ПДК вредных веществ руководствуются следующими основными принципами:

– Принцип порогового действия всех типов вредных веществ (в том числе мутагенного и канцерогенного действия). Есть концентрации, при которых нет вредного воздействия на человека, при превышении порога происходит переход количества в качество и начинается вредное действие.

– Принцип приоритета медицинских и биологических показаний к установлению санитарных регламентов по сравнению с технической достижимостью и

экономическими требованиями сегодняшнего дня.

- Принцип опережения токсикологических исследований и установления гигиенических нормативов по сравнению с внедрением вещества в производство.

Методы защиты от воздействия вредных веществ делят на 3 группы:

1. Технические (основное направление – не допускать проникновения вредных веществ в воздух рабочей зоны):

- замена ядовитых веществ неядовитыми или менее ядовитыми. Например, ограничение или исключение применения таких растворителей, как бензол, дихлорэтан.

- гигиеническая стандартизация химического сырья и продукции. Примерами могут служить ограничение содержания ароматических углеводородов в бензинах, метилового спирта - в гидролизном спирте.

комплексная механизация и автоматизация технологических процессов;

герметизация технологического оборудования и коммуникаций;

своевременный ремонт оборудования;

промышленная вентиляция.

2. Медико–санитарные:

систематический контроль содержания вредных веществ в воздухе рабочей зоны;

организация рационального и лечебного питания,

использование антидотов для профилактики профессиональных заболеваний.

регистрация и расследование всех случаев отравления, периодические медосмотры;

3. Организационные:

проведение инструктажей; организация рабочего места;

применение СИЗОД – фильтрующие респираторы и противогазы, изолирующие защитные приспособления. К изолирующим СИЗОД относятся шланговые и кислородные дыхательные аппараты.

6 Производственный шум, вибрация

Сочетание звуков различной частоты и интенсивности называется шумом. Шумом являются всякого рода звуки, мешающие восприятию полезных звуков или нарушающие тишину, и также звуки, оказывающие вредное или раздражающее действие на организм человека.

Звук как физическое явление представляет собой волновое колебание упругой среды.

Звуковые волны возникают в том случае, когда в упругой среде имеется колеблющееся тело или когда частицы упругой среды приходят в колебательное движение в продольном или поперечном направлении в результате воздействия на них какой-либо возмущающей силы.

Источниками звуков и шумов являются колеблющиеся твердые, жидкие или газообразные среды. Колебательные возмущения, распространяющиеся от источника звука в окружающей среде, называются звуковыми волнами, а пространство, в котором они наблюдаются, – звуковым полем.

В газообразной среде (воздухе) могут распространяться только продольные волны, в которых частицы среды колеблются вдоль направления распространения волн.

Направление распространения звуковой волны называется звуковым лучом. Фронт волны перпендикулярен звуковому лучу. В общем случае фронт волны имеет сложную форму, но в практических случаях ограничиваются рассмотрением трех видов волн: плоской, сферической и цилиндрической. В виде плоской волны звук распространяется, когда размеры источника звука больше, чем длина излучаемой звуковой волны. Плоская волна образуется на значительных расстояниях от источника любых размеров.

С физиологических позиций звук – это ощущение, возникающее в ухе человека в результате изменения давления.

Звуковое давление измеряется в Паскалях ($1 \text{ Па} = 1 \text{ Н/м}^2$). Ухо человека ощущает звуковое давление от $2 \cdot 10^{-5}$ до $2 \cdot 10^2 \text{ Н/м}^2$.

Звуковые волны являются носителями энергии. Звуковая энергия, которая приходится на 1 м^2 площади поверхности, расположенной перпендикулярно к распространяющимся звуковым волнам, называется силой звука и выражается в Вт/м^2 . Так как звуковая волна представляет собой колебательный процесс, то он характеризуется такими понятиями, как период колебания (T) – время, в течение которого совершается одно полное колебание, и частота колебаний ($\Gamma\text{ц}$) – число полных колебаний за 1 с. Совокупность частот дает спектр шума.

Шумы содержат звуки разных частот и различаются между собой распределением уровней по отдельным частотам и характером изменения общего уровня во времени. Для гигиенической оценки шума используют звуковой диапазон частот от 45 до 11 000 $\Gamma\text{ц}$, включающий 9 октавных полос со среднегеометрическими частотами в 31,5; 63; 125; 250; 500; 1000; 2000; 4000 и 8000 $\Gamma\text{ц}$.

Орган слуха различает не разность, а кратность изменения звуковых давлений, поэтому интенсивность звука принято оценивать не абсолютной величиной звукового давления, а его уровнем, т.е. отношением создаваемого давления к давлению, принятому за единицу сравнения.

В диапазоне от порога слышимости до болевого порога отношение звуковых давлений изменяется в миллион раз, поэтому для уменьшения шкалы измерения звуковое давление выражают через его уровень в логарифмических единицах – децибелах (дБ).

Ноль децибел соответствует звуковому давлению $2 \cdot 10^{-5}$ Па, что приблизительно соответствует порогу слышимости тона с частотой 1000 $\Gamma\text{ц}$.

В качестве интегральной (одним числом) характеристики шума на рабочих местах применяется оценка уровня звука в дБА (измеренных по так называемой шкале А шумомера), представляющих собой средневзвешенную величину частотных характеристик звукового давления с учётом биологического действия звуков разных частот на слуховой анализатор.

Источники шума

Шум является одним из наиболее распространённых неблагоприятных факторов производственной среды, воздействие которого на работающих, сопровождается развитием у них преждевременного утомления, снижением производительности труда, ростом общей и профессиональной заболеваемости, а также травматизма.

В настоящее время трудно назвать производство, на котором не встречаются повышенные уровни шума на рабочих местах. К наиболее шумным относятся горнорудная и угольная, машинно–строительная, металлургическая, нефтехимическая, лесная и целлюлозно–бумажная, радиотехническая, легкая и пищевая, мясомолочная промышленности и др.

На заводах железобетонных конструкций шум достигает 105–120 дБА. Шум является одной из ведущих профессиональных вредностей в деревообрабатывающей и лесозаготовительной промышленности. Так, на рабочем месте рамщика и обрезчика уровень шума колеблется от 93 до 100 дБА с максимумом звуковой энергии в области средних и высоких частот. В этих же пределах колеблется шум в столярных цехах, а лесозаготовительные работы (валка, трелевка леса) сопровождаются уровнем шума от 85 до 108 дБА за счет работы трелевочных лебедок, тракторов и других механизмов.

Подавляющее большинство производственных процессов в прядильных и ткацких цехах также сопровождается образованием шума, источником которого является бойковый механизм ткацкого станка, удары погонялки челнока. Наиболее высокий уровень шума наблюдается в ткацких цехах – 94–110 дБА.

Наиболее шумными операциями в машиностроении, в том числе, авиастроении, автомобилестроении, вагоностроении и др. следует считать обрубные и клепальные работы с использованием пневматических инструментов, режимные испытания двигателей и их агрегатов различных систем, стендовые испытания на вибропрочность изделий, барабанную готовку, шлифовку и полировку деталей, штампопрессовую заготовку.

Для нефтехимической отрасли характерными являются высокочастотные шумы различных

уровней за счет сброса сжатого воздуха из замкнутого технологического цикла химических производств или от оборудования, работающего на сжатом воздухе, например, сборочных станков и вулканизационных линий шинных заводов.

Металлургическую промышленность в целом можно отнести к отрасли с выраженным шумовым фактором. Так, интенсивный шум характерен для плавильных, прокатных и трубопрокатных производств. Из производств, относящихся к этой отрасли, шумными условиями характеризуются метизные заводы, оснащенные холодновысадочными автоматами.

В лесной и целлюлозно-бумажной отраслях наиболее шумными являются деревообрабатывающие цеха.

В горнорудной и угольной промышленности наиболее шумными являются операции механизированной добычи полезных ископаемых как с использованием ручных машин (пневмо-перфораторы, отбойные молотки), так и с помощью современных стационарных и самоходных машин (комбайны, буровые станки и пр.).

Пищевая промышленность – наименее шумная из всех. Характерные для нее шумы генерируют поточные агрегаты кондитерских и табачных фабрик. Однако отдельные машины этих производств создают значительный шум, например, мельницы зерен какао, некоторые сортировочные машины.

В каждой отрасли промышленности имеются цеха или отдельные компрессорные станции, снабжающие производство сжатым воздухом или перекачивающие жидкости или газообразные продукты. Последние имеют большое распространение в газовой промышленности как большие самостоятельные хозяйства. Компрессорные установки создают интенсивный шум.

Шум является также наиболее характерным неблагоприятным фактором производственной среды на рабочих местах пассажирских, транспортных самолетов и вертолетов; подвижного состава железнодорожного транспорта; морских, речных, рыбопромысловых и других судов; автобусов, грузовых, легковых и специальных автомобилей; сельскохозяйственных машин и оборудования; строительнотранспортных, мелиоративных и других машин.

Уровни шума в кабинах современных самолетов колеблются в широком диапазоне – 69–85 дБА (магистральные самолеты для авиалиний со средней и большой дальностью полета). В кабинах автомобилей средней грузоподъемности при различных режимах и условиях эксплуатации уровни звука составляют 80–102 дБА, в кабинах большегрузных автомобилей – до 101 дБА, в легковых автомобилях – 75–85 дБА.

Таким образом, для гигиенической оценки шума важно знать не только его физические параметры, но и характер трудовой деятельности человека-оператора, и, прежде всего, степень его физической или нервной нагрузки.

Вибрация

Общие сведения

Под вибрацией понимают механические колебания упругих тел, характеризующиеся периодичностью изменения параметров. Вибрация возникает при неправильной балансировке валов, шкивов в машинах и станках, воздействии динамических нагрузок, при работе машин и механизмов ударного действия.

Основными параметрами характеризующими вибрацию являются: виброперемещение, виброскорость и виброускорение.

Виброперемещение (x) – величина отклонения колеблющейся точки от положения равновесия.

Виброскорость м/с (v) и виброускорение м/с² (a) являются соответственно первой и второй производной по времени от виброперемещения.

Действие на организм

Вибрация может оказывать на человека как положительное, так и отрицательное действие.

Вибрация относится к факторам, обладающим значительной биологической активностью. Степень распространения колебаний по телу зависит от их частоты, амплитуды, площади участков тела, соприкасающихся с вибрирующим объектом, места приложения и направления оси вибрационного воздействия, демпфирующих свойств тканей, явления резонанса и других условий.

При изучении биологического действия вибрации принимается во внимание характер её распространения по телу человека, которое рассматривается как сочетание масс с упругими элементами. В одном случае это всё туловище с нижней частью позвоночника и тазом (стоящий человек), в другом случае – верхняя часть туловища в сочетании с верхней частью позвоночника, нагибающийся вперёд (сидящий человек). Независимо от места возбуждения колебания затухают при распространении по телу тем больше, чем выше их частота, причём величина затухания не зависит от уровня интенсивности колебаний в зоне возбуждения.

Благоприятное воздействие оказывает местная вибрация малой интенсивности: восстановление трофических изменений, быстрое заживление ран, притупление боли, улучшение функционального состояния центральной нервной системы и др.

Длительное воздействие общей вибрации может привести к развитию вибрационной болезни.

Гигиеническое нормирование

Основным законодательным документом гигиенического нормирования вибрации является СН 2.2.4/2.1.8.566–96 «Производственная вибрация, вибрация в помещениях жилых и общественных зданий».

Гигиеническая оценка постоянной и непостоянной вибрации, воздействующей на человека, должна производиться следующими методами:

- частотным (спектральным) анализом нормируемого параметра;
 - интегральной оценкой по частоте нормируемого параметра;
 - интегральной оценкой с учётом времени вибрационного воздействия по эквивалентному (по энергии) уровню нормируемого параметра.

Нормируемыми параметрами являются среднеквадратические значения виброскорости (v) и виброускорения (a), и их логарифмические уровни (L_v , L_a).

Нормируемый диапазон частот устанавливается:

- для локальной вибрации в виде октавных полос со среднегеометрическими частотами: 8; 16; 31,5; 63; 125; 250; 500; 1000 Гц;
- для общей вибрации в виде октавных или $1/3$ октавных полос со среднегеометрическими частотами: 0,8; 1; 1,25; 1,6; 2,0; 2,5; 3,15; 4,0; 5,0; 6,3; 8,0; 10,0; 12,5; 16,0; 20,0; 25,0; 31,5; 40,0; 50,0; 63,0; 80,0 Гц.

Предельно допустимый уровень (ПДУ) вибрации – это уровень фактора, который при ежедневной (кроме выходных дней) работе, но не более 40 часов в неделю в течение всего рабочего стажа, не должен вызывать заболеваний или отклонений в состоянии здоровья. Соблюдение ПДУ вибрации не исключает нарушение здоровья у сверхчувствительных лиц.

ПДУ нормируемых параметров производственной локальной вибрации и общей вибрации всех категорий при длительности вибрационного воздействия 480 мин (8 ч) приведены в таблицах СН 2.2.4/2.1.8.566–96. Санитарные нормы одночисловых показателей вибрационной нагрузки на человека для длительно-сти смены 8 часов в октавных полосах частот приведены в таблице 5.

Допустимое значение вибрации U_T при длительности её воздействия T менее 480 мин (8 ч) определяется по формуле $U_T = U_{480} \cdot (480/T)^{1/2}$, где U_{480} – норма вибрации при длительности воздействия 480 мин. Максимальный уровень вибрации не должен превышать значений, вычисленных для $T=30$ мин.

7 Основы физиологии труда.

Физиология труда - раздел таких медицинских дисциплин как нормальная физиология и гигиена труда, изучающий изменение функционального состояния организма человека под производственной деятельностью и разрабатывающий научно обоснованные средства организации трудового процесса, способствующие предупреждению утомления и поддержанию высокого уровня работоспособности.

Исследования по физиологии труда проводятся в двух направлениях:

изучение общих физиологических закономерностей трудовых процессов;

изучение физиологических реакций организма при конкретных видах производственной деятельности.

Задачи физиологии труда охватывают широкий круг вопросов:

изучение физиологических закономерностей при физических, нервно-психических нагрузках и при воздействии других вредных производственных факторов (шума, вибрации, микроклимата и др.);

исследование физиологических механизмов, определяющих динамику работоспособности человека в современных производственных условиях;

разработку физиологических основ мероприятий в целях повышения работоспособности и снижения утомления.

Классификация основных видов (форм) организации трудовой деятельности.

Автоматизированный труд подразделяется на комплексно-автоматизированный и собственно автоматизированный. Комплексная автоматизация труда - это такая высокая степень организации производства, при которой управление осуществляется с дистанционных щитов и пультов управления, располагающихся в изолированных помещениях или кабинах. Ее разновидностью является автономная комплексная автоматизация труда, представленная разнообразными транспортными средствами. Основным вред в данном случае наносят нервно-психические перегрузки.

Автоматизированное производство - более низкая ступень, так как в ее организации хотя и имеет место управление с пультов и щитов, но они располагаются в цехе рядом с оборудованием. Поэтому к такому вредному производственному фактору как нервно-психические перегрузки прибавляются факторы, присущие конкретному производству: химические вещества, пыль, шум и пр.

В целом же автоматизированный труд имеет несомненное гигиеническое преимущество прежде всего в том, что в несколько раз сокращается численность работников во вредных условиях труда.

Механизация труда - это более низкая, но самая частая ступень организации производства, при которой полностью или частично рабочие операции выполняют машины и механизмы. Механизация труда подразделяется на комплексно-механизированный, собственно механизированный и механизированно-ручной труд.

Комплексно-механизированный труд представляет такую организацию производственного процесса, когда основные и вспомогательные технологические процессы выполняются машинами, механизмами и другими видами оборудования. На первый план из вредных производственных факторов выходят те, которые генерирует данное производство - шум, пыль и пр.

Механизированный труд отличается от предыдущего тем, что в нем имеет место неполная механизация. Поэтому при этой распространенной форме организации производства наблюдаются физические перегрузки в сочетании с воздействием других вредных производственных факторов.

Механизированно-ручной труд (весьма распространенный) тоже относится к труду с неполной механизацией, так как при выполнении работ широко используются механизированно-ручные пневмо- и электроинструменты. Эти вредные производственные факторы аналогичны физическим перегрузкам, но выражены в большей степени.

Ручной труд - это труд, который выполняется вручную с использованием исключительно мускульной силы человека и примитивных орудий труда (лопаты, лома и др.) без

применения инструментов с приводом. Главным вредным производственным фактором при ручном труде являются физические перегрузки. Другие вредные производственные факторы воздействуют на работника достаточно интенсивно, так как он находится в эпицентре их выделения (генерации) - на расстоянии вытянутой руки. Исключением надо считать ручной труд при работе на конвейерах, при котором у трудящихся возможны нервно-психические перегрузки. На производстве указанные виды труда далеко не всегда встречаются в чистом виде, а чаще в различных соотношениях.

Некоторые понятия в физиологии труда. Эффективность трудовой деятельности человека в значительной степени зависит от следующих факторов: предмет и орудия труда, организация рабочего места, условия труда, технико-организационные мероприятия. Эффективность согласования указанных факторов с возможностями человека во многом зависит от наличия определенной работоспособности.

8 Роль средств индивидуальной защиты в профилактике травматизма и заболеваний.

Под средствами индивидуальной защиты (СИЗ) понимаются средства, используемые работниками для предотвращения или уменьшения воздействия вредных и опасных производственных факторов, а также для защиты от загрязнения.

Средства индивидуальной защиты применяют в тех случаях, когда безопасность труда не может быть обеспечена конструкцией оборудования, организацией производственного процесса, архитектурно-планировочными решениями и средствами коллективной защиты.

Требования к средствам индивидуальной защиты

Работодатель обязан обеспечить приобретение и выдачу прошедших в установленном порядке сертификацию или декларирование соответствия средств индивидуальной защиты. Сертификация СИЗ – это процедура подтверждения соответствия средств индивидуальной защиты установленным нормам.

Средства индивидуальной защиты должны обеспечивать предотвращение или уменьшение действия опасных и вредных производственных факторов. Выбор конкретного типа СИЗ работающих должен осуществляться с учетом требований безопасности для данного процесса или вида работ.

Средства индивидуальной защиты не должны изменять своих свойств при их стирке, химчистке и обеззараживании, должны подвергаться оценке по защитным, физиолого-гигиеническим и эксплуатационным показателям, иметь инструкцию с указанием назначения и срока службы изделия, правил его эксплуатации и хранения.

Обязанности работодателя по обеспечению работников средствами индивидуальной защиты

Работодатель обязан:

обеспечивать работников средствами индивидуальной защиты в соответствии с установленными сроками.

заменить пришедшие средства индивидуальной защиты в негодность до окончания срока пользования по причинам, не зависящим от работника (пропажа, порча).

соблюдать сроки периодических испытаний и проверки исправности технических средств индивидуальной защиты (респираторов, противогазов, предохранительных поясов).

осуществлять контроль за правильным использованием и обязательным применением выданных средств индивидуальной защиты.

Работники не должны допускаться к работе без положенных средств индивидуальной защиты, в неисправной, загрязненной специальной одежде или обуви, с неисправными

или не прошедшими очередное испытание или проверку техническими средствами индивидуальной защиты.

Ответственность за своевременную и в полном объеме выдачу работникам средств индивидуальной защиты, прошедших в установленном порядке сертификацию или декларирование соответствия в соответствии с типовыми нормами, организацию контроля за правильностью их применения работниками, а также за хранение и уход за средствами индивидуальной защиты возлагается на работодателя.

Если работник не обеспечен сертифицированными и исправными средствами индивидуальной защиты, которые положены ему в соответствии с нормами, работодатель не вправе требовать от него выполнения трудовых обязанностей и обязан оплатить возникший по этой причине простой (ст. 220 ТК РФ).

Обязанности работников по применению средств индивидуальной защиты

Работник обязан:

правильно применять средства индивидуальной защиты, выданные ему в установленном порядке. В случае необеспечения работника, занятого на работах с вредными и (или) опасными условиями труда, а также с особыми температурными условиями или связанных с загрязнением, СИЗ в соответствии с законодательством Российской Федерации он вправе отказаться от выполнения трудовых обязанностей, а работодатель не имеет права требовать от работника их исполнения и обязан оплатить возникший по этой причине простой.

ознакомиться при заключении трудового договора с «Межотраслевыми правилами обеспечения работников специальной одеждой, специальной обувью и другими средствами индивидуальной защиты», а также с соответствующими его профессии и должности типовыми нормами выдачи СИЗ.

своевременно с окончанием соответствующего периода года сдавать для хранения до следующего периода года средства индивидуальной защиты, предназначенные для использования в особых температурных условиях, обусловленных ежегодными сезонными изменениями температуры.

своевременно проходить инструктажи при применении средств индивидуальной защиты, применение которых требует от работников практических навыков (респираторы, противогазы, самоспасатели, предохранительные пояса, накомарники и др.), о правилах применения указанных СИЗ, простейших способах проверки их работоспособности и исправности, а также тренировку по их применению.

своевременно ставить в известность работодателя (или его представителя) о выходе из строя (неисправности) средств индивидуальной защиты.

своевременно сдавать средства индивидуальной защиты для стирки, обеспыливания и др.

не выносить средства индивидуальной защиты по окончании рабочего дня за пределы территории работодателя или территории выполнения работ работодателем – индивидуальным предпринимателем.

Контрольные вопросы

Тема 1 Производственная санитария как наука.

1. Предмет, цель и содержание дисциплины.
2. Основные задачи курса.
3. Истоки формирования науки.
4. Комплексный характер дисциплины, место в системе наук.
5. Основные термины и определения.

6. Основные понятия, термины и определения.
7. Перспективы развития производственной санитарии.
8. Основные составляющие производственной среды
9. Трудоспособность человека и её факторы
10. Личность как элемент системы «человек - среда»

Тема 2 Классификация трудовых процессов и факторов производственной среды.

1. Современные направления деятельности и задачи.
2. Идентификация источников физических, химических, биологических и психофизиологических производственных факторов.
3. Характеристика вредных производственных факторов в отрасли.
4. Характер взаимодействия организма человека с факторами производственной среды.
5. Характеристика факторов трудовых процессов.

Тема 3. Правовые, нормативно-технические и организационные основы в области производственной санитарии.

1. Понятие санитарного законодательства как совокупности законов, регулирующих отношения в области охраны здоровья людей от неблагоприятного или опасного влияния многообразных факторов среды обитания человека.
2. Нормативно-правовые акты в области производственной санитарии.
3. Надзор и контроль за соблюдением санитарного законодательства.
4. Гигиена труда женщин и молодежи
5. Закон «О санитарно-эпидемиологическом благополучии населения»
6. Виды санитарного надзора.
7. Государственный надзор за соблюдением санитарного законодательства
8. Федеральная служба по надзору в сфере защиты прав потребителей и благополучия человека (Роспотребнадзор).

Тема 4: Производственный микроклимат, освещение.

1. Понятие о микроклимате производственного помещения.
2. Параметры микроклимата.
3. Влияние параметров микроклимата на здоровье и работоспособность человека.
4. Приборы, измеряющие микроклимат.
5. Гигиеническое нормирование характеристик микроклимата в производственных помещениях.
6. Влияние классов труда на нормирование микроклимата.
7. Виды освещения.
8. Типы осветительных приборов.
9. Требования к производственному освещению.
10. Производственное освещение, системы и виды.
11. Естественное и искусственное освещение: рабочее, аварийное, охранное, дежурное.
12. Системы освещения: общее, местное, комбинированное.
13. Гигиеническое нормирование естественного и искусственного освещения.
14. Совмещенное освещение помещений.

Тема 5: Вредные вещества, излучения

1. Группы химически опасных и вредных факторов.
2. Виды химических опасностей.
3. Классификация по характеру воздействия на человека.
4. Пути проникновения химических опасностей.
5. Специфические отдельные группы веществ.

6. Химические вещества искусственного происхождения.
7. Токсикология вредных веществ в воздухе рабочей зоны.
8. Отравление вредными веществами.
9. Острые отравления, хронические.
10. Сенсибилизация.
11. Толерантность организма.
12. Биологическое действие вредных веществ.
13. Первичное специфическое действие вредных веществ.
14. Мутагенное и канцерогенное действие вредных веществ.
15. Правила измерения содержания вредных веществ в жилых помещениях.
16. Комбинированное действие вредных веществ.
17. Аддитивное действие.
18. Потенцированное действие.
19. Антагонистическое действие.
20. Независимое действие.
21. Пути обезвреживания ядов.
22. Причины образования пыли и ее основные свойства.
23. Пыль как производственная вредность.
24. Химический состав пыли.
25. Воспламеняемость и взрывоопасность пыли.
26. Оценка вредности пыли.
27. Методы измерения концентрации пыли, и средства защиты от пыли.
28. Методы очистки воздуха от пыли.
29. Источники излучений.
30. Физико–гигиеническая характеристика излучений.
31. Гигиеническое нормирование излучений.
32. Методы и средства регистрации излучений.
33. Профилактические мероприятия и меры защиты при работе с источниками излучений.

Тема 6: Производственный шум, вибрация

1. Основные источники, физические параметры шума и вибрации.
2. Классификация производственных шумов и вибраций.
3. Общее действие на организм.
4. Принципы гигиенического нормирования.
5. Система мероприятий по профилактике на производстве.

Тема 7: Основы физиологии труда.

1. Физиологические особенности и классификация физического труда.
2. Особенности физиологических реакций организма при умственном труде и его классификация.
3. Физиологические сдвиги в организме при работе.
4. Утомление и переутомление.
5. Пути сохранения работоспособности и повышения производительности труда.
6. Хронометражные исследования на производстве

Тема 8: Роль средств индивидуальной защиты в профилактике травматизма и заболеваний.

1. Роль средств индивидуальной защиты в профилактике травматизма и заболеваний.
2. Классификация средств индивидуальной защиты.
3. Защита глаз.
4. Защита головы
5. Защита органов слуха.

6. Защита органов дыхания.
7. Спецдежда.
8. Спецобувь.
9. Защитные перчатки, защитные дерматологические средства.

Список литературы

- 1 Глебова Е.В. Производственная санитария и гигиена труда: учебное пособие / Е. В. Глебова. - 2-е изд., перераб. и доп. - М. : Высшая школа, 2007. - 382 с. : ил. –
- 2 Безопасность жизнедеятельности : учебное пособие / В. А. Подюков, В. В. Токмаков, В. М. Куликов ; под ред. В. В. Токмакова ; Уральский государственный горный университет. - 3-е изд., испр. и доп. - Екатеринбург : УГГУ, 2007. - 314 с.
- 3 Гигиена труда [Текст]: учебник/Под ред. Н.Ф. Измерова, В.Ф. Кириллова. – М.: ГЭОТАР–Медиа, 2010. – 592 с.
- 4 Трудовой кодекс РФ от 30.12.2001 г. № 197–ФЗ



Министерство образования и науки РФ
ФГБОУ ВО
«Уральский государственный
горный университет»

В. А. Боровков, С. М. Колмогорова

ИНФОРМАТИКА БАЗА ДАННЫХ. ACCESS 2013

***Учебно-методическое пособие
по дисциплине «Информатика» для студентов
всех технологических специальностей
направления подготовки
21.05.04 – «Горное дело»
очного и заочного обучения***

Екатеринбург – 2018

Министерство образования и науки РФ
ФГБОУ ВО
«Уральский государственный
горный университет»

ОДОБРЕНО
Методической комиссией
институт мировой
экономики

«___» _____ 2018 г.
Председатель комиссии
_____ проф., Л. А. Мочалова

В. А. Боровков, С. М. Колмогорова

ИНФОРМАТИКА БАЗА ДАННЫХ. ACCESS 2013

Учебно-методическое пособие
по дисциплине «Информатика» для студентов всех
технологических специальностей направления
подготовки 21.05.04 – «Горное дело»
очного и заочного обучения

УДК 004.9 (072)

Б83

Рецензент: *Ю. С. Петров*, канд. техн. наук, доцент кафедры информатики УГГУ

Учебно-методическое пособие рассмотрено на заседании
кафедры информатики «27» декабря 2017 г.
(протокол № 4) и рекомендовано для издания в УГГУ

Боровков В. А., Колмогорова С. М.

Б83

ИНФОРМАТИКА. БАЗА ДАННЫХ. ACCESS 2013: учебно-методическое пособие по дисциплине «Информатика» для студентов всех технологических специальностей направления подготовки 21.05.04 – «Горное дело» очного и заочного обучения / В. А. Боровков, С. М. Колмогорова; Урал. гос. горный ун-т. – Екатеринбург: Изд-во УГГУ, 2018. – 66 с.

Учебно-методическое пособие является руководством для выполнения лабораторных работ по информатике с использованием приложения MICROSOFT ACCESS 2013 с учетом новой концепции интерфейса, а так же в нем приведены 30 заданий для самостоятельного освоения рассмотренного материала. В конце учебно-методического пособия приведен список рекомендуемой литературы. Объем пособия 66 с.

Учебно-методическое пособие предназначено для студентов всех технологических специальностей направления подготовки 21.05.04 – «Горное дело» очного и заочного обучения, а так же будет полезно др. специалистам, осваивающим работу базу данных Access 2013.

© Боровков В. А., Колмогорова С. М., 2018
© Уральский государственный горный университет, 2018

ОГЛАВЛЕНИЕ

ВВЕДЕНИЕ	4
ЛАБОРАТОРНАЯ РАБОТА № 1	10
Создание таблиц базы данных «Реализация товаров»	10
Создание файла базы данных Access	10
ЛАБОРАТОРНАЯ РАБОТА № 2	18
Работа с простыми запросами	18
Конструирование запросов на выборку с условием отбора	18
Вычисляемые поля в запросах	20
Параметры в запросах	23
Групповые операции в запросах	25
ЛАБОРАТОРНАЯ РАБОТА № 3	28
Работа с многотабличными запросами	28
Запросы на изменение	31
Задание для самостоятельной работы	33
ЛАБОРАТОРНАЯ РАБОТА № 4	35
Работа с формами	35
Условное форматирование элементов управления	36
Создание разделенной формы	38
Многотабличные формы	38
Создание многотабличной формы с помощью мастера	39
Одиночная многотабличная форма	41
Задание для самостоятельной работы	44
ЛАБОРАТОРНАЯ РАБОТА № 5	45
Работа с отчетами	45
Задание для самостоятельной работы	47
ЛАБОРАТОРНАЯ РАБОТА № 6	48
Создание главной кнопочной формы	48
с использованием макросов	48
Создание управляющих кнопок на экране	50
ВАРИАНТЫ ЗАДАНИЙ ДЛЯ ПРАКТИЧЕСКОЙ РАБОТЫ	54
Указания к выполнению работы	54
Варианты заданий	54
СПИСОК РЕКОМЕНДУЕМОЙ ЛИТЕРАТУРЫ	65

ВВЕДЕНИЕ

Система управления базами данных

СУБД (система управления базами данных) является универсальным программным инструментом создания и обслуживания баз данных и приложений пользователя в самых разных предметных областях. СУБД обеспечивает создание, многоаспектный доступ к данным и использование одних и тех же данных различными задачами и приложениями пользователей.

СУБД поддерживаются различные модели данных. *Модель данных* – это метод (принцип) логической организации данных, используемый СУБД. Наиболее известными являются иерархическая, сетевая и реляционная модели.

В СУБД для персональных компьютеров (настольных СУБД) поддерживается преимущественно *реляционная модель*, которую отличает простота и единообразие представления данных простейшими *двумерными таблицами*.

Основной логической структурной единицей манипулирования данными является *строка* таблицы – *запись*. *Структура записи* определяется составом входящих в неё *полей*. Совокупность полей записи соответствует логически связанным реквизитам, характеризующим некоторую сущность предметной области.

Типовыми функциями СУБД по манипулированию данными являются выборка, добавление, удаление, изменение данных.

- *Выборка данных* – выборка записей из одной или нескольких взаимосвязанных таблиц в соответствии с заданными условиями.
- *Добавление и удаление данных* – добавление новых записей в таблицы и удаление существующих.
- *Изменение данных* – изменение значений данных в полях существующих записей.

Данные из одной или нескольких взаимосвязанных таблиц могут подвергаться обработке. К операциям *обработки* относятся, например, расчеты в пределах каждой записи, группировка записей в соответствии с *заданным* критерием группировки и обработка записей выделенных групп с помощью статистических функций, таких как суммирование, определение максимального, подсчет числа записей в группе и т. п.

СУБД Access включает разнообразные и многочисленные относительно автономные инструментальные средства, ориентированные на создание объектов базы данных и приложений пользователя.

- *Разнообразие мастера* в режиме ведения диалога с пользователем позволяют создавать объекты и выполнять разнообразные функции по реорганизации объектов базы данных и приложений пользователя.
- *Средства программирования СУБД* включают язык запросов *SQL*, язык макрокоманд и язык объектно-ориентированного программирования для приложений *Microsoft Visual Basic for Applications (VBA)*.

- Средства графического конструирования позволяют создавать объекты базы данных и объекты приложения с помощью многочисленных графических элементов, не прибегая непосредственно к программированию. Среди многочисленных средств графического конструирования и диалоговых средств Access следует выделить средства для создания:

- таблиц и схем баз данных, отображающих их связи;
- запросов выборки, отбирающих и объединяющих данные нескольких таблиц в виртуальную таблицу, которая может использоваться во многих задачах приложения;
- запросов на изменение данных базы;
- экранных форм, предназначенных для ввода, просмотра и обработки данных в диалоговом режиме;
- отчетов, предназначенных для ввода, просмотра и вывода на печать данных из базы и результатов их обработки в удобном для пользователя виде.

Реляционная база данных

База данных является организованной на машинном носителе совокупностью взаимосвязанных данных и содержит сведения о различных сущностях одной предметной области: реальных объектах, процессах, событиях или явлениях.

Реляционная база данных представляет собой множество взаимосвязанных двумерных таблиц – *реляционных таблиц*, называемых также *отношениями*, в каждой из которых содержатся сведения об одной сущности автоматизируемой предметной области.

Логическую структуру реляционной базы данных образует совокупность реляционных таблиц, между которыми установлены логические связи.

В таблицах базы должны сохраняться все данные, необходимые для решения задач предметной области, причем каждый элемент данных должен храниться в базе только в одном экземпляре. Для создания таблиц, соответствующих реляционной модели данных, используется процесс, называемый *нормализацией данных*. *Нормализация* – это удаление из таблиц повторяющихся данных путем их переноса в новые таблицы, записи которых не содержат повторяющихся значений.

Структура реляционной таблицы определяется составом полей. Каждое *поле* отражает определенную характеристику сущности. Для поля указывается *тип* и *размер* элементарного данного, размещаемого в нем, и ряд др. свойств. Содержимое поля отображается в столбце таблицы. Столбец таблицы содержит данные одного типа.

Содержание таблицы заключено в её строках, однотипных по структуре, каждая строка таблицы содержит данные о конкретном экземпляре сущности и называется *записью*.

Для однозначного определения (*идентификации*) каждой записи таблица должна иметь *уникальный (первичный) ключ*. По значению ключа таблицы

отыскивается единственная запись в таблице. Ключ может состоять из одного или нескольких полей таблицы. Значение уникального ключа не может повторяться в нескольких записях.

Логические связи между таблицами дают возможность объединять данные из разных таблиц. Связь каждой пары таблиц задается одинаковыми полями в них – *ключом связи*. Таким образом, обеспечивается рациональное хранение недублированных данных и их объединение в соответствии с требованиями решаемых задач.

В нормализованной реляционной базе данных связь двух таблиц характеризуется отношениями записей типа «один-к-одному» (1:1) или «один-к-многим» (1:M). Отношение 1:1 предполагает, что каждой записи одной таблицы соответствует одна запись другой таблицы. Отношение типа 1:M предполагает, что каждой записи первой таблицы соответствует много записей во второй, но каждой записи второй таблицы соответствует только одна запись в первой.

Для двух таблиц, находящихся в отношении типа 1:M, связь устанавливается по уникальному ключу таблицы, представляющей в отношении сторону «один», – *главной таблицы* в связи. Во второй таблице, представляющей в отношении сторону «многие» и называемой *подчиненной*, этот ключ связи может быть либо частью уникального ключа, либо не входить в состав ключа. В подчиненной таблице ключ связи называется ещё *внешним ключом*.

Схема данных

В СУБД Access процесс создания реляционной базы данных включает создание *схемы данных*. Схема данных наглядно отображает логическую структуру базы данных: таблицы и связи между ними, а также обеспечивает использование установленных в ней связей при обработке данных.

Для нормализованной базы данных, основанной на одно-многозначных и однозначных отношениях между таблицами, в схеме данных для связей таких таблиц по первичному ключу или уникальному индексу главной таблицы могут устанавливаться параметры *связной целостности*.

При поддержании целостности взаимосвязанных данных не допускается наличия записи в подчиненной таблице, если в главной таблице отсутствует связанная с ней запись. Соответственно при первоначальной загрузке базы данных, а также корректировке, добавлении и удалении записей система допускает выполнение операции только в том случае, если она не приводит к нарушению целостности. Связи, определенные в схеме данных, автоматически используются для объединения таблиц при разработке многотабличных форм, запросов, отчетов, существенно упрощая процесс их конструирования. В схеме связи могут устанавливаться для любой пары таблиц, имеющих одинаковое поле, позволяющее объединять эти таблицы.

Объекты Access

База данных Access включает следующие сохраняемые в одном accdb-файле объекты:

- *таблицы, запросы, схемы данных*, непосредственно имеющие отношение к базе данных;
- *формы, отчеты, макросы и модули*, называемые *объектами приложения*.

Формы и отчеты предназначены для типовых процессов обработки данных: просмотра, обновления, поиска по заданным критериям, получения отчетов. Эти объекты приложений конструируются из графических элементов, называемых *элементами управления*. Основные элементы управления служат для отображения полей таблиц, являющихся источниками данных объекта.

Для автоматизации доступа к объектам и их взаимодействия используется программный код. Только с помощью программного кода получается полноценное приложение пользователя, функции которого доступны через меню, панели инструментов и формы. Для создания программного кода служат модули на языке *VBA* и макросы.

Каждый объект и элемент управления имеет свои свойства, определяя которые можно настраивать их. С каждым объектом и элементом управления связывается набор событий, которые могут обрабатываться макросами или процедурами обработки событий на *VBA*, входящими в состав модулей форм, отчетов.

Объекты представлены в области навигации окна базы данных Access. Все операции по работе с объектами и приложениями начинаются в этом окне.

- *Таблицы* создаются пользователем для хранения данных об одной сущности – одном информационном объекте модели данных предметной области. Таблица состоит из полей (столбцов) и записей (строк). Каждое поле содержит одну характеристику информационного объекта предметной области. В записи собраны сведения об одном экземпляре информационного объекта. База данных Access может включать до 32768 объектов (в том числе формы, отчеты и т. д.). Одновременно может открываться до 2048 таблиц.
- *Запросы*. Запросы на выборку служат для выборки нужных данных из одной или нескольких связанных таблиц. Результатом выполнения запроса является виртуальная таблица. В запросе можно указать, какие поля исходных таблиц следует включить в запись таблицы запроса и как отобразить нужные записи. Таблица запроса может быть использована с другими таблицами базы при обработке данных. Запросы на изменение позволяют обновлять, удалять или добавлять данные в таблицы, а также создавать новые таблицы на основе уже существующих.
- *Схема данных* определяет, с помощью каких полей таблицы связываются между собой, как будет выполняться объединение данных этих таблиц, нужно ли проверять связную целостность при добавлении и удалении записей, изменение ключей таблиц. Схемы данных в области навигации в окне базы данных отображаются только в проектах Access, работа-

ющих с базами данных сервера. Для отображения схемы данных в базах данных Access используется команда **Схема данных**, размещенная на вкладке ленты **Работа с базами данных** в группе **Отношения**.

- *Формы* являются основным средством создания диалогового интерфейса приложения пользователя. Форма может создаваться для работы с электронными документами, сохраняемыми в таблицах базы данных. Вид таких документов может соответствовать привычному для пользователя бумажному документу. Форма используется для разработки интерфейса по управлению приложением. Включаемые в форму процедуры обработки событий позволяют управлять процессом обработки данных в приложении. Такие процедуры хранятся в модуле формы. В формы могут вставляться рисунки, диаграммы, звуковые фрагменты, видео. Возможна разработка форм с набором вкладок, с каждой из которых связано выполнение той или иной функции приложения.
- *Отчеты* предназначены для формирования на основе данных базы выходных документов любых форматов, содержащих результаты решения задач пользователя, и вывода их на печать. Как и формы, отчеты могут включать процедуры обработки событий. Использование графических объектов позволяет дополнять данные отчета иллюстрациями. Отчеты обеспечивают возможность анализа данных при использовании фильтрации, агрегирования и представления данных источника в различных разрезах.
- *Макросы* являются программами, состоящими из последовательностей макрокоманд, которые выполняются по вызову или при наступлении некоторого события в объекте приложения или его элементе управления. Макросы данных выполняются при наступлении некоторого события в исходных таблицах. Макросы позволяют автоматизировать некоторые действия в приложении пользователя. Создание макросов осуществляется в диалоговом режиме путем выбора нужных макрокоманд и задания параметров, используемых ими при выполнении.
- *Модули* содержат процедуры на языке *Visual Basic for Applications*. Могут создаваться процедуры-программы, процедуры-функции, которые разрабатываются пользователем, и процедуры для обработки событий.

Интерфейс пользователя Access

Для Access 2013 разработан интерфейс пользователя, упрощающий доступ к многочисленным функциональным возможностям в процессе создания и работы с объектами базы данных и приложений пользователя.

Основу этого интерфейса составляют *ленты* и *область навигации*. Собранные на одной ленте команды четко соответствуют задачам, выполняемым в Access, что позволяет легко находить нужную команду.

Основные элементы интерфейса пользователя в Access 2013:

- *страницы*, предназначенные для управления файлами баз данных. Стартовая страница отображается при запуске Access и позволяет от-

крыть существующие файлы баз данных или создать новые. В процессе работы доступны страницы, открываемые при щелчке на цветном значке **Файл**. Они содержат команды для сохранения, сжатия и восстановления базы данных, определения параметров и ряд др.;

- *лента* – широкая полоса, расположенная в верхней части окна Access. Она содержит стандартные вкладки с группами наиболее часто используемых команд, контекстные вкладки, которые появляются только тогда, когда их использование допустимо, и *панель быстрого доступа* – небольшую панель инструментов, на которую можно добавить нужные команды. Лента является основой интерфейса пользователя и обеспечивает быстрый доступ к набору команд, применимых к выполняемым в базе данных в текущий момент работам;
- *коллекция (галерея)* – элемент интерфейса, который не просто отображает команды, а показывает набор результатов выполнения этих команд с отображением внешнего вида вариантов выбора;
- *диалоговые окна* могут выводиться при выполнении команд для уточнения операции и передачи параметров. В некоторых группах вкладок ленты имеются кнопки вызова диалоговых окон;
- *контекстное меню* вызывается щелчком правой кнопкой мыши на элементе объекта. Содержит команды, зависящие от контекста – элемента объекта, с которым работает пользователь, или выполняемой задачи;
- *панель быстрого доступа* – единственная панель инструментов, предусмотренная в интерфейсе. Она обеспечивает доступ одним нажатием кнопки к наиболее часто используемым командам. Это панель настраивается в соответствии с предпочтениями пользователя;
- *область навигации* расположена в левой части окна. В ней отображаются объединенные в группы объекты базы данных;
- *вкладки документов* – таблицы, запросы, формы, отчеты и макросы отображаются на вкладках в рабочем пространстве окна Access – окне документов;
- *строка состояния* – полоса в нижней части окна программы, в которой отображаются сведения о состоянии объекта и располагаются кнопки, позволяющие изменить режим его представления;
- *мини-панель инструментов* – прозрачный элемент, подключенный к объекту, который появляется над выбранным текстом и позволяет легко отформатировать его;
- *панель сообщений* – это единственное средство вывода всех предупреждений системы безопасности. Отображается, когда в открываемой базе данных имеется любое потенциально опасное выполняемое содержимое.

ЛАБОРАТОРНАЯ РАБОТА № 1

Создание таблиц базы данных «Реализация товаров»

Создать базу данных для учета реализации товаров со складов. Организовать хранение информации в создаваемой базе данных с помощью четырех таблиц: «Товары», «Фирмы», «Склады» и «Продажи».

Этапы проектирования базы данных:

1. Исследование предметной области и формулировка основных допущений (накладываемых условий). На этом этапе составляется список всех форм и отчетов, которые могут быть затребованы пользователями вашей БД.

2. Анализ данных. Составить перечень всех элементов данных, входящих в формы и отчеты, и сгруппировать их в таблицы БД.

3. Установить, какие взаимосвязи существуют между элементами данных. Определить первичные и вторичные (внешние) ключи отношений. Организовать поля данных в таблицах.

Создать базу данных «Реализация товаров», при условии, что на одном складе может храниться только один вид товара.

Создание файла базы данных Access

Для создания файла новой локальной базы данных щелкните в области создания базы данных стартового окна Access на элементе **Пустая база данных** (рис. 1.1). В открывшемся окне введите имя файла в поле **Имя файла** – например, *Реализация товаров*.

Щелчком по кнопке **Создать**, завершите процесс создания пустого файла новой базы данных. В результате по умолчанию откроется окно созданной базы данных с пустой таблицей с именем **Таблица1** в режиме таблицы (рис. 1.2).

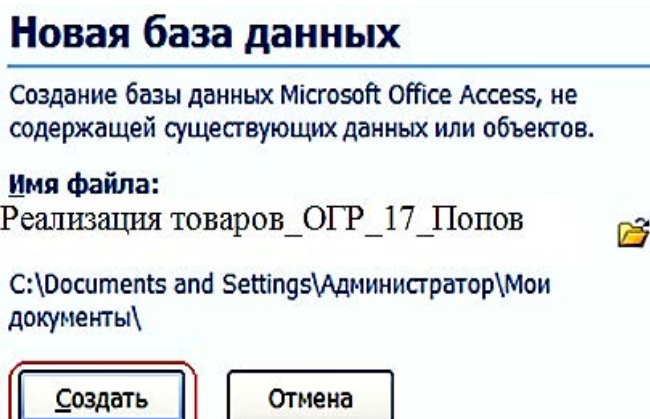


Рис. 1.1. Определение имени и местоположения файла новой базы данных

Так как создание таблиц будет происходить при помощи конструктора таблиц, поэтому закройте таблицу при помощи щелчка по значку «Закрывать».

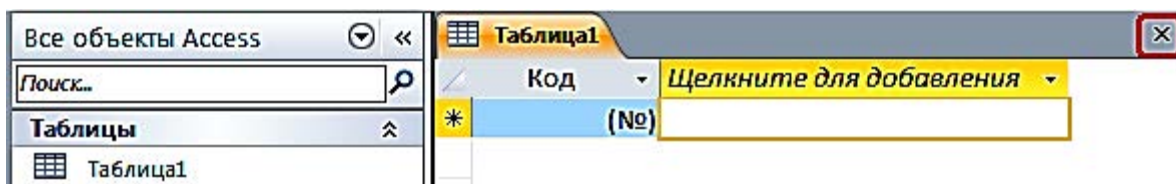


Рис. 1.2. Таблица1 в режиме таблицы

Задание 1. Создание таблицы базы данных «Реализация товаров»

Рассмотрим последовательность действий при создании таблиц. Для этого начнем создание таблицы «Товар» с определения её структуры в режиме конструктора таблиц. На вкладке ленты **Создание** в группе **Таблицы** выполним команду **Конструктор таблиц** (рис. 1.3).

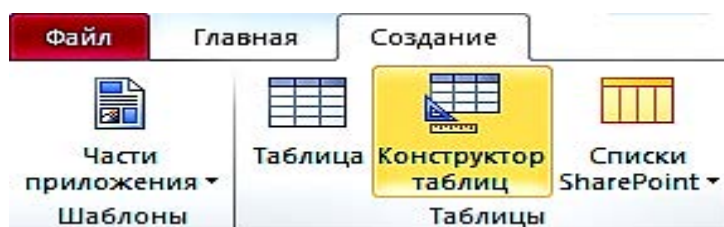


Рис. 1.3. Лента с открытой вкладкой **Создание**

В окне конструктора **Таблица1** определим все поля таблицы «Товар». Для каждого поля таблицы «Товар» определим **Имя поля**, **Тип данных**.

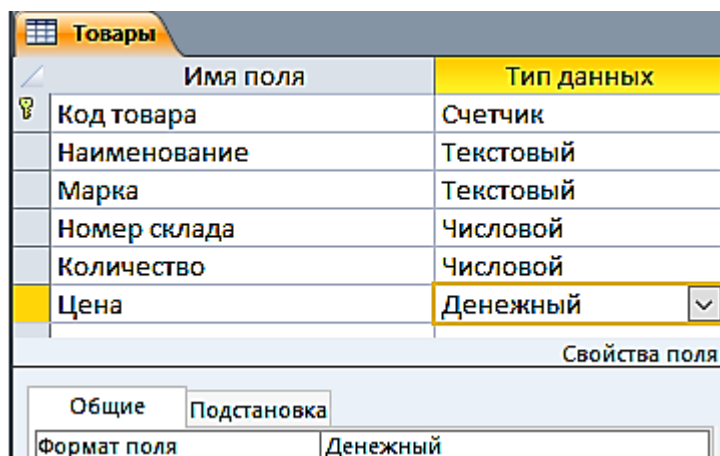



Рис. 1.4. Таблица «Товары» в режиме «Конструктор»

Теперь определим первичный ключ таблицы. Выделим поле «**Код товара**», щелкнув кнопкой мыши на области маркировки, слева от имени поля, и нажмем кнопку **Ключевое поле** на вкладке ленты **Конструктор** в группе **Сервис**. Признаком установки ключа является изображение ключа слева от имени поля .

Сохраним созданную структуру таблицы и присвоим имя новой таблице – «Товар». Для этого выполним команду **Сохранить** на Панели быстрого доступа или на вкладке **ФАЙЛ**. В окне **Сохранение** введем имя таблицы.

При сохранении таблицы происходит обновление файла базы данных, в которую помещается созданная таблица. Таблица «Товар» появится в списке объектов **Таблицы** в области навигации открытой базы данных «Реализация товаров».

После сохранения структуры таблицы переходите ко второму этапу создания таблицы – созданию записей. Для этого переключитесь в режим таблицы нажатием кнопки **Режим** на ленте конструктора или выбором нужного режима при открытии списка данной кнопки (рис. 1.5).



Рис. 1.5. Выбор режима представления таблицы

Как и в режиме конструктора, в режиме таблицы можно удалить столбец. При этом следует помнить, что удаляются все данные столбца, и отменить удаление невозможно. Удаление поля первичного ключа в режиме таблицы невозможно. Для этого необходимо использовать режим конструктора.

Открыть таблицу для ввода исходных данных. Установить курсор в первую строку таблицы и ввести исходные данные. Ввод данных в каждое поле таблицы завершать нажатием клавиши **Enter**. По окончании ввода данных при необходимости увеличить ширину полей. Записать таблицу «Товар» на диск.

Товары						
Код товара	Наименование	Марка	Номер склада	Количество	Цена	
1	Тахеометр	SP FOKUS 6	1	5	319 463,00 Р	
2	Тахеометр	SP FOKUS 6W	1	7	357 487,00 Р	
3	Тахеометр	South NTS-365 R	2	6	225 000,00 Р	
4	Тахеометр	South NTS-362 R	2	5	240 000,00 Р	
5	Теодолит	3Т2КП	3	9	84 193,00 Р	
6	Теодолит	4Т15П	3	5	58 764,00 Р	
7	Теодолит	4Т30П	3	8	50 625,00 Р	
8	Теодолит	VEGA TEO 5	3	10	30 000,00 Р	
9	Нивелир	4Н-2КЛ	4	15	16 680,00 Р	
10	Нивелир	4Н-3КЛ	4	18	12 500,00 Р	
*	(№)					

Рис. 1.6. Таблица «Товары» в режиме таблицы

Задание 2. Создание таблицы «Фирмы»

Для поля Телефон следует задать маску ввода: (###)###-##-##

Фирмы	
Имя поля	Тип данных
Код фирмы	Числовой
Название	Текстовый
Адрес	Текстовый
Телефон	Текстовый
Контактное лицо	Текстовый
Должность	Текстовый

Свойства поля

Общие	
Размер поля	255
Формат поля	
Маска ввода	(###)###-##-##

Рис. 1.7. Таблица «Фирмы» в режиме «Конструктор»

Фирмы						
Код фирмы	Название	Адрес	Телефон	Контактное лицо	Должность	
1	ООО "Геомар Недрa"	Москва, Ленина, 80	(495)618-05-10	Долженко И.М.	заведующий	
2	ООО "Навгеоком"	Екатеринбург, Народной воли, 65	(343)253-53-55	Васильева З.О.	начальница	
3	ООО "А-ГЕО"	Белгород, Мокроусова, 7	(904)095-70-45	Ашихмин Р.Ю.	кладовщик	
4	ГеоСтройПрибор	Воронеж, Жуков, 3	(473)271-21-44	Яковлева Ю.К.	менеджер	

Рис. 1.8. Таблица «Фирмы» в режиме таблицы

Задание 3. Создание таблицы «Склады»

Склады	
Имя поля	Тип данных
Номер склада	Числовой
Телефон	Текстовый
Адрес	Текстовый
Заведующий	Текстовый
Свойства поля	
Общие Подстановка	
Размер поля	255
Формат поля	
Маска ввода	(###)###-##-##

Рис. 1.9. Таблица «Склады» в режиме «Конструктор»

Склады				
	Номер склада	Телефон	Адрес	Заведующий
+	1	(343)381-88-88	Екатеринбург, пер. Базовый, 7	Амелина И.В.
+	2	(343)379-51-62	В-Пышма, пер. Индустриальный, 1	Мясников Д.О.
+	3	(343)275-18-22	Екатеринбург, Монтажных, 18а	Куликова А.Н.
+	4	(343)310-22-22	Екатеринбург, Радищева, 4	Ромашенко К.Д.

Рис. 1.10. Таблица «Склады» в режиме «Таблицы»

Задание 4. Создание таблицы «Продажи»

1. Ввести в первой строке имя поля: **Дата продажи** и выбрать для него тип **Дата/время**.
2. Сформировать поле **Код фирмы** и выбрать для него числовой тип.
3. Указать в качестве источника данных для поля **Код фирмы** список кодов фирмы, внесенных в поле с таким же названием в таблицу «Фирмы», рис. 1.11.
4. Не переводя курсор со строки **Код фирмы**, щелкнуть мышью по закладке **Подстановка**.
5. Щелкнуть мышью по слову **Поле** в строке **Тип элемента управления**, а затем – по появившейся при этом кнопке **Раскрыть список**.
6. Выбрать щелчком мыши из раскрывшегося списка строку **Поле со списком**.
7. Щелкнуть мышью по незаполненному полю в строке **Источник строк**, а затем – по появившейся при этом кнопке **Раскрыть список**.
8. Щелчком мыши выбрать строку с названием таблицы «Фирмы».

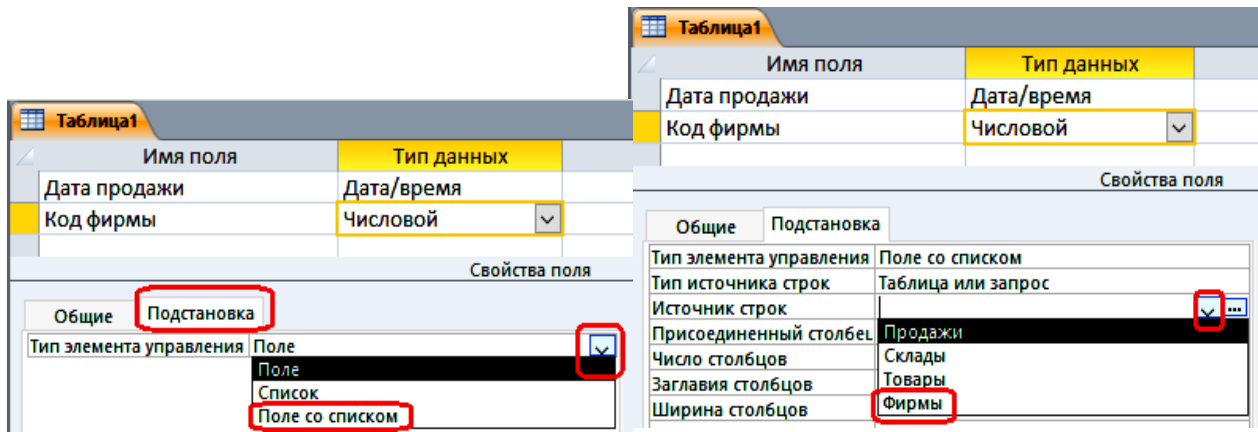


Рис. 1.11. Окно таблицы с подстановкой в режиме «Конструктора»

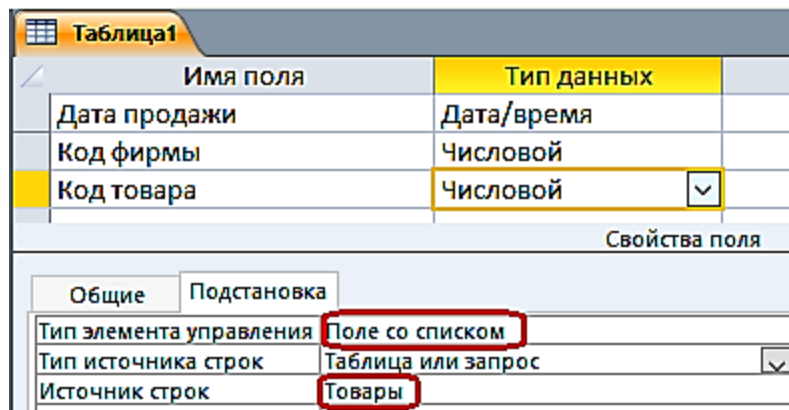


Рис. 1.12. Окно таблицы с выбором источника строк

Имя поля	Тип данных
Дата продажи	Дата/время
Код фирмы	Числовой
Код товара	Числовой
Количество	Числовой
Скидки	Числовой

Рис. 1.13. Окно таблицы «Продажи» в режиме «Конструктора»

Дата прода	Код фирмы	Код товара	Количество	Скидки
15.01.2018	4	10	10	5
19.01.2018	1	2	6	10
20.01.2018	3	5	8	5
25.01.2018	2	4	4	10
27.01.2018	1	1	4	15
30.01.2018	3	7	4	10
02.02.2018	2	3	5	5
05.02.2018	4	9	10	10
10.02.2018	3	8	9	10
15.02.2018	3	5	8	10

Рис. 1.14. Таблица «Продажи» в режиме «Таблицы»

Задание 5. Создание схемы данных

Создание схемы данных начинается с выполнения команды **Схема данных** в группе **Отношения** на вкладке ленты **Работа с базами данных**. В результате выполнения этой команды открывается окно схемы данных и диалоговое окно **Добавление таблицы**, в котором осуществляется выбор таблиц, включаемых в схему (рис. 1.15).

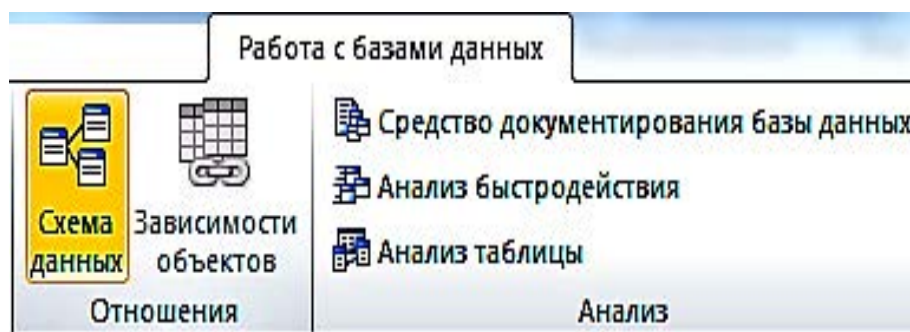


Рис. 1.15. Вкладка ленты **Работа с базами данных**

В окне **Добавление таблицы** отображаются все таблицы и запросы, содержащиеся в базе данных. Выберем вкладку **Таблицы** и с помощью кнопки **Добавить** разместим в окне **Схема данных** все ранее созданные таблицы базы данных «Реализация товаров». При создании связей в схеме данных используется проект структуры реляционной базы данных, в котором показаны все одно-многочленные связи таблиц. Реализуются связи с помощью добавления в связанные таблицы общих полей, называемых *ключом связи*.

На рис. 1.16 в созданной схеме данных БД «Реализация товаров» все связи отмечены символами **1** или ∞ . Это свидетельствует о том, что одно-многочленные связи установлены правильно (по простому и составному ключу).

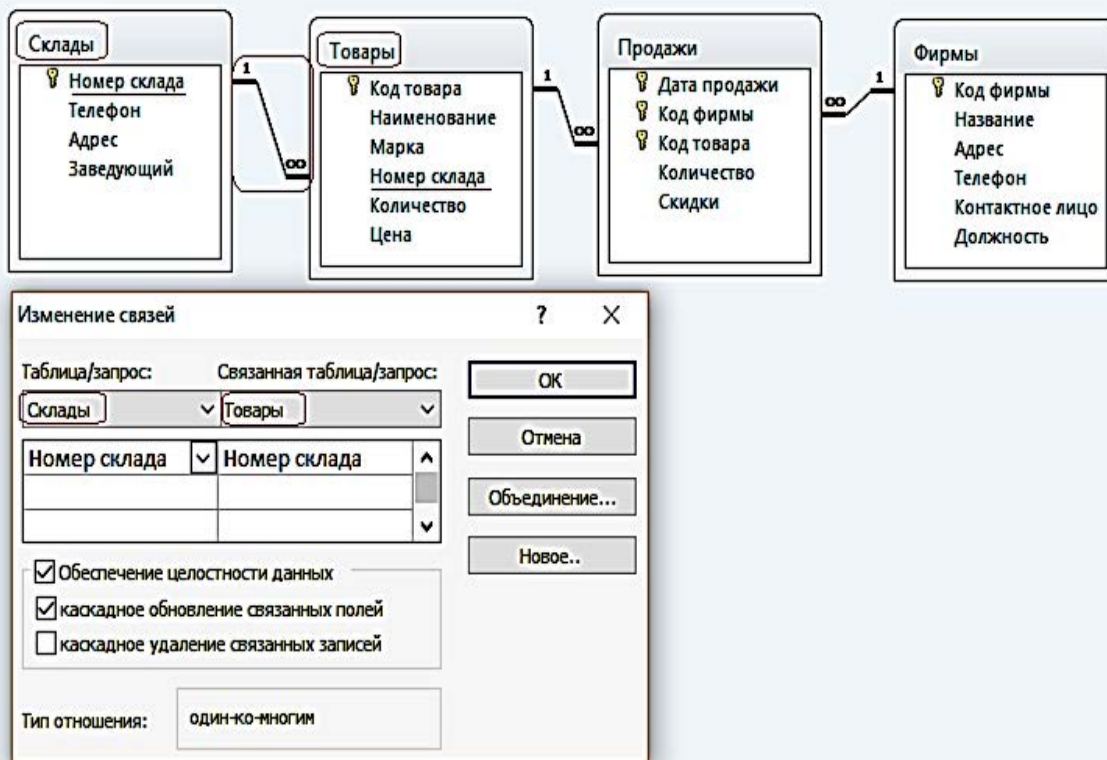


Рис. 1.16. Схема данных БД «Реализация товаров»

ЛАБОРАТОРНАЯ РАБОТА № 2

Работа с простыми запросами

Конструирование запросов на выборку с условием отбора

Задание 1. Выбрать товар по его наименованию

1. Для создания запроса в окне базы данных выберите вкладку ленты – **Создание** и в группе **Запросы** нажмите кнопку **Конструктор запросов**.

2. В окне **Добавление таблицы** выберите таблицу «Товар» и нажмите кнопку **добавить**. Выбранная таблица будет отображена в области схемы данных запроса. Закройте окно **Добавление таблицы**, нажав кнопку **Закреть**. На ленте появляется и автоматически активизируется новая вкладка **Работа с запросами / Конструктор**, на которой цветом выделен тип создаваемого запроса – **Выборка**.

3. В окне конструктора (рис. 2.1) последовательно перетащите из списка полей таблицы «Товар» поля **Наименование**, **Марка** и **Цена** в столбцы бланка запроса в строку **Поле**. Для этого необходимо щелкнуть двойным щелчком на имени поля таблицы в схеме данных запроса.

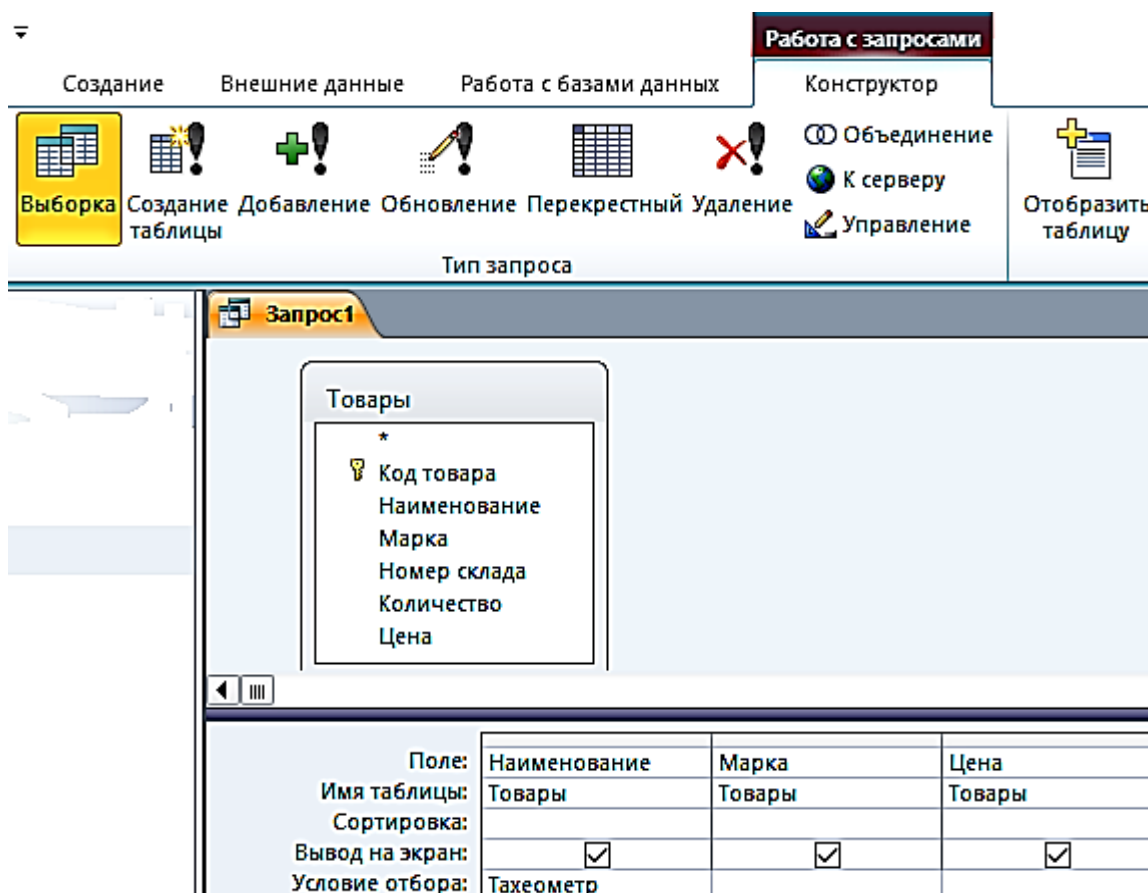




Рис. 2.1. Окно конструктора запроса на выборку

4. Запишите в строке **Условия отбора** наименование товара – Тахеометр. Используемое в выражении текстовое значение вводится в двойных кавычках, которые добавляются автоматически.

5. Выполните запрос, щелкнув по кнопке **Выполнить !** или на кнопке **Режим**  в группе **Результаты**. На экране откроется окно запроса в режиме таблицы с записью из таблицы «Товар», отвечающий заданным условиям (рис. 2.2). Дайте ему имя **2_По наименованию Тахеометр**.

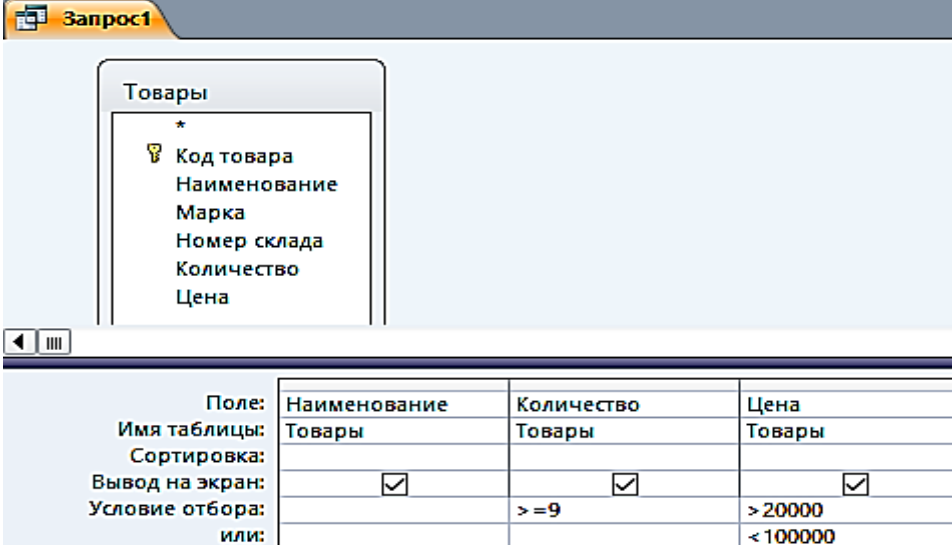


Наименование	Марка	Цена
Тахеометр	SP FOKUS 6	319 463,00 ₽
Тахеометр	SP FOKUS 6W	357 487,00 ₽
Тахеометр	Southn NTS-365 R	225 000,00 ₽
Тахеометр	Southn NTS-362 R	240 000,00 ₽

Рис. 2.2. Просмотр запроса в режиме «Таблицы»

Задание 2. Выбрать товары, цена которых менее 100 000 руб. и более 20 000 руб., и количество больше или равно 9

1. Создайте новый запрос в режиме конструктора, добавьте таблицу «Товар». В окне конструктора последовательно перетащите из списка полей таблицы «Товар» в бланк запроса поля (рис. 2.3).



Поле:	Наименование	Количество	Цена
Имя таблицы:	Товары	Товары	Товары
Сортировка:			
Вывод на экран:	<input checked="" type="checkbox"/>	<input checked="" type="checkbox"/>	<input checked="" type="checkbox"/>
Условие отбора:		>=9	>20000
или:			<100000

Рис. 2.3. Окно конструктора запроса на выборку с логическими операциями в условии отбора

2. Запишите **Условия отбора**, как показано в бланке запроса. Между условиями, записанными в одной строке, выполняется логическая операция AND. Между условиями, записанными в разных строках, выполняется логическая операция OR.

3. Выполните запрос. Дайте ему имя **2_Цена_количество** (рис. 2.4).

Наименование	Количество	Цена
Теодолит	9	84 193,00 ₺
Теодолит	5	58 764,00 ₺
Теодолит	8	50 625,00 ₺
Теодолит	10	30 000,00 ₺
Нивелир	15	16 680,00 ₺
Нивелир	18	12 500,00 ₺

Рис. 2.4. Просмотр запроса в режиме «Таблицы»

Задание 3. Выбрать скидки, равные 10, за заданный период (после 25 января 2018 г.) (рис. 2.5, 2.6)

Запрос1

Продажи

- *
 - Дата продажи
 - Код фирмы
 - Код товара
 - Количество
 - Скидки

Поле:	Дата продажи	Код фирмы	Скидки
Имя таблицы:	Продажи	Продажи	Продажи
Сортировка:			
Вывод на экран:	<input checked="" type="checkbox"/>	<input checked="" type="checkbox"/>	<input checked="" type="checkbox"/>
Условие отбора:	>=25.01.2018		=10

Рис. 2.5. Окно конструктора запроса на выборку с логическими операциями в условии отбора

Дата прода.	Код фирмы	Скидки
25.01.2018	2	10
30.01.2018	3	10
05.02.2018	4	10
10.02.2018	3	10
15.02.2018	3	10

Рис. 2.6. Просмотр запроса в режиме «Таблицы»

Вычисляемые поля в запросах

В запросе, как и в таблице, для каждой записи могут производиться вычисления с числовыми, строковыми значениями или со значениями дат с использованием данных из одного или нескольких полей. Результат вычисления образует в таблице запроса новое вычисляемое поле (рис. 2.7).

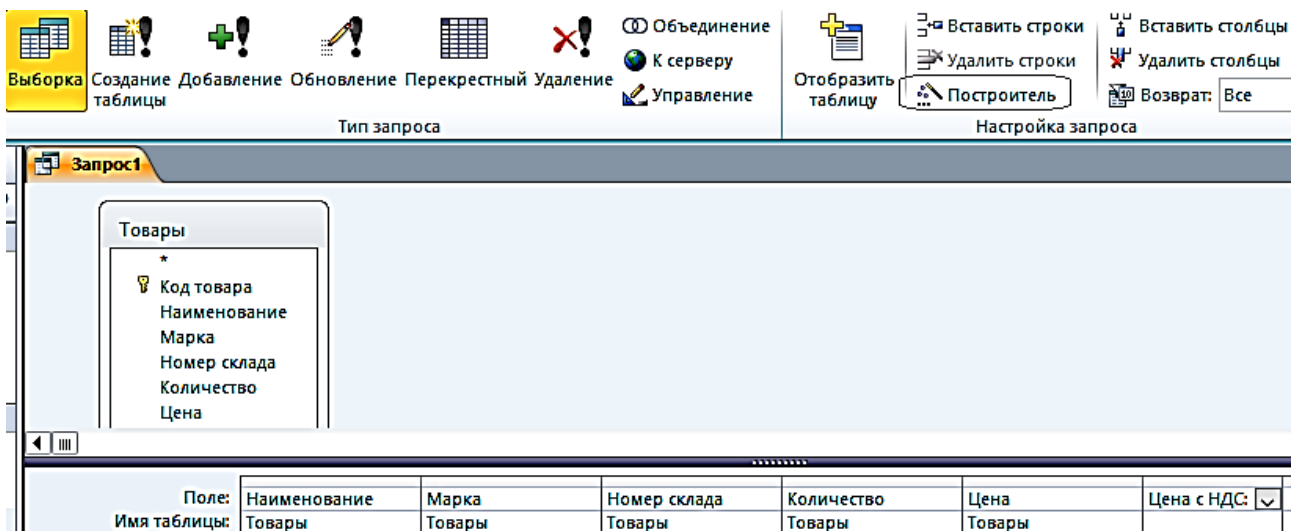


Рис. 2.7. Запрос с вычисляемым полем

Задание 4. В таблице «Товар» вычислить Цену с НДС, при ставке НДС 35 %

1. Создайте в режиме конструктора запрос на выборку для таблицы «Товары». Перетащите в бланк запроса поля **Наименование, Марка, Номер склада, Количество, Цена** (рис. 2.8).

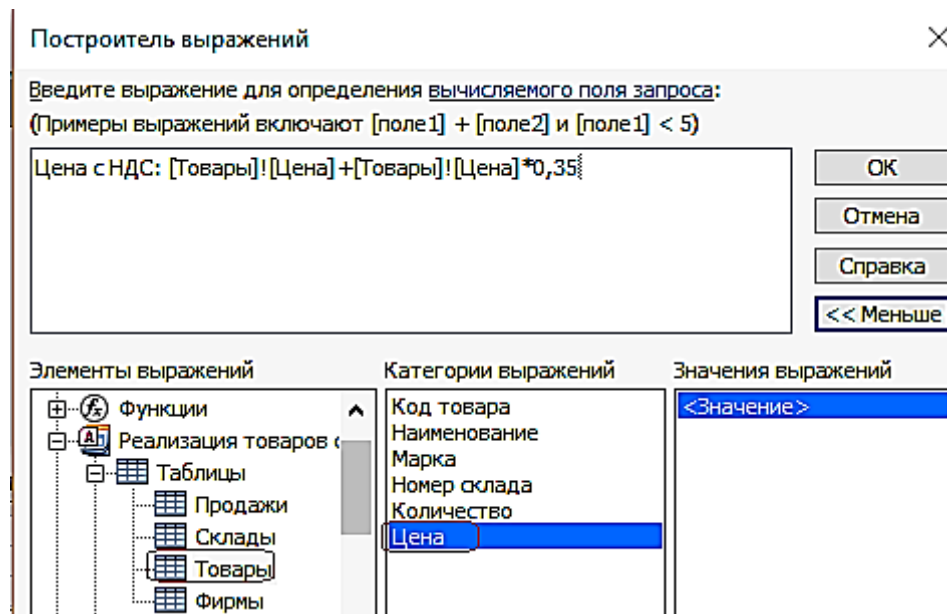



Рис. 2.8. Построитель выражений

2. Для подсчета цены с учетом НДС создайте после поля Цена вычисляемое поле **Цена с НДС** (с правой стороны) при помощи построителя.

3. Вызовите построитель выражений, нажав кнопку **Построитель**  в группе **Настройка запроса** ленты «**Конструктор**». Курсор мыши должен быть установлен предварительно в ячейке ввода выражения.

4. В левой верхней части окна **Построитель выражений** (см. рис. 2.8) выберите свою базу данных «Реализация товаров со складов», далее выберите таблицу «**Товары**», на которой построен запрос. Справа отобразится список её полей. Последовательно выбирайте нужные поля и операторы, двойным щелчком

ком вставляя в выражение. Выражение сформируется в верхней части окна. Обратите внимание – построитель перед именем поля указал имя таблицы, которой оно принадлежит, и отделил его от имени поля восклицательным знаком.

5. Слово «Выражение» удаляйте, иначе оно выдает, синтаксическую ошибку.

Полученный запрос «4_Цена с НДС» в режиме «Таблицы» изображен на рис. 2.9.

Наименование	Марка	Номер склада	Количество	Цена	Цена с НДС
Тахеометр	SP FOKUS 6	1	5	319 463,00 ₽	431 275,05 ₽
Тахеометр	SP FOKUS 6W	1	7	357 487,00 ₽	482 607,45 ₽
Тахеометр	Soutn NTS-365 R	2	6	225 000,00 ₽	303 750,00 ₽
Тахеометр	Soutn NTS-362 R	2	5	240 000,00 ₽	324 000,00 ₽
Теодолит	3Т2КП	3	9	84 193,00 ₽	113 660,55 ₽
Теодолит	4Т15П	3	5	58 764,00 ₽	79 331,40 ₽
Теодолит	4Т30П	3	8	50 625,00 ₽	68 343,75 ₽
Теодолит	VEGA TEO 5	3	10	30 000,00 ₽	40 500,00 ₽
Нивелир	4Н-2КЛ	4	15	16 680,00 ₽	22 518,00 ₽
Нивелир	4Н-3КЛ	4	18	12 500,00 ₽	16 875,00 ₽

Рис. 2.9. Просмотр запроса «4_Цена с НДС» в режиме «Таблицы»

Задание 5. В вычисляемых полях и условиях отбора можно использовать встроенные функции. Необходимо выбрать количество продаж, в заданном месяце

1. Создайте в режиме конструктора запрос на выборку по таблице «Продажи».

2. Создайте вычисляемое поле **Заданный месяц** (в правой) пустой ячейке строки, записав туда одно из выражений:

а `Format([Продажи]![Дата продажи];"mmmm")` – эта функция возвратит полное название месяца;

б или `Format([Продажи]![Дата продажи];"mm")` – эта функция возвратит номер месяца;

3. Для отбора продаж в заданном месяце, в вычисляемом поле в строку **Условие отбора** введите название месяца, например, – Январь, или номер месяца, например, 1, в соответствии с параметром в функции Format (рис. 2.10, 2.11).

Поле:	Дата продажи	Код фирмы	Код товара	Количество	Заданный месяц: Format([Продажи]![Дата продажи];"mmmm")
Имя таблицы:	Продажи	Продажи	Продажи	Продажи	
Сортировка:					
Вывод на экран:	<input checked="" type="checkbox"/>	<input checked="" type="checkbox"/>	<input checked="" type="checkbox"/>	<input checked="" type="checkbox"/>	<input checked="" type="checkbox"/>
Условие отбора:				>0	"Январь"

Рис. 2.10. Запрос с функцией выделения из даты полного названия месяца в вычисляемом поле

Дата продажи	Код фирмы	Код товара	Количество	Заданный месяц
15.01.2018	4	10	10	Январь
19.01.2018	1	2	6	Январь
20.01.2018	3	5	8	Январь
25.01.2018	2	4	4	Январь
27.01.2018	1	1	4	Январь
30.01.2018	3	7	4	Январь

Рис. 2.11. Просмотр запроса «5_Заданный месяц» в режиме «Таблицы»

Параметры в запросах

При решении практических задач удобнее вводить выражение в условие отбора в процессе выполнения запроса в диалоге с пользователем, не переходя в режим конструктора. Обеспечить такой диалог можно с помощью *параметра запроса*. Имя параметра запроса задается в строке **Условие отбора** в квадратных скобках. При выполнении запроса это имя появиться в диалоговом окне **Введите значение параметра**.

Задание 6. Скопируйте запрос «5_Заданный месяц» и переименуйте его в «6_Параметрический запрос»

1. Замените в условии отбора рассмотренного запроса название месяца Январь на имя параметра – [Название месяца].
2. Выполните запрос. Открывшееся диалоговое окно (рис. 2.12) позволит ввести значение параметра запроса – **Название месяца**.
3. Введите Январь и получите результат.

Поле:	Дата продажи	Код фирмы	Код товара	Количество	Заданный месяц; For
Имя таблицы:	Продажи	Продажи	Продажи	Продажи	
Сортировка:					
Вывод на экран:	<input checked="" type="checkbox"/>	<input checked="" type="checkbox"/>	<input checked="" type="checkbox"/>	<input checked="" type="checkbox"/>	<input checked="" type="checkbox"/>
Условие отбора:				>0	[Название месяца]

Рис. 2.12. Диалоговое окно ввода значения параметра

Параметры запроса могут быть использованы не только в выражениях условий отбора, но и для ввода значений операндов в вычисляемых полях.

Задание 7. Создайте в режиме конструктора запрос на выборку для таблицы «Товар»

Перетащите в бланк запроса поля Наименование и Цена. Для увеличения цены на заданный процент в вычисляемое поле запишите выражение с параметром запроса [На сколько процентов увеличить?]/100 (рис. 2.13).

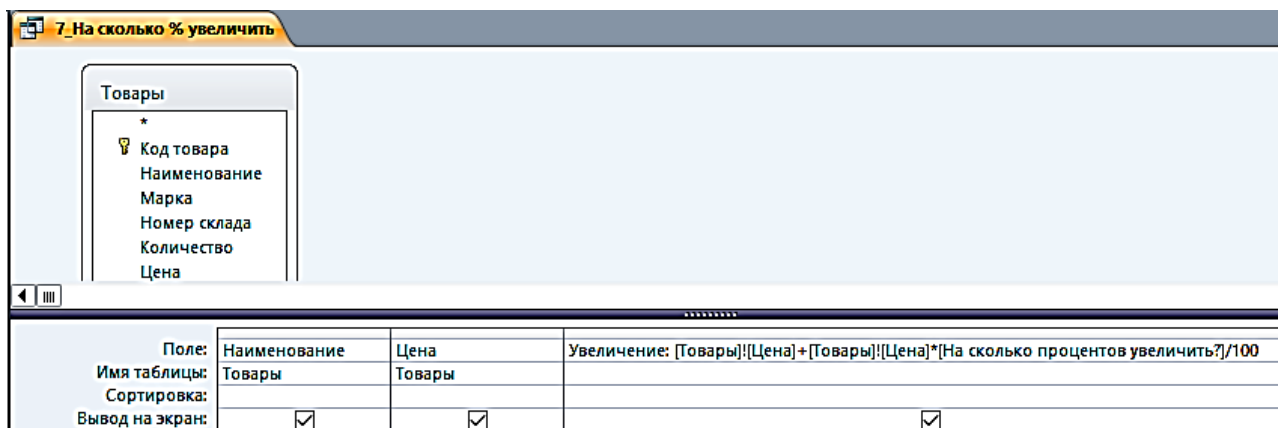


Рис. 2.13. Использование параметра в выражении вычисляемого поля

Задание 8. Скопируйте запрос «7_На сколько % увеличить» и переименуйте его в «8_Проценты» (рис. 2.14)

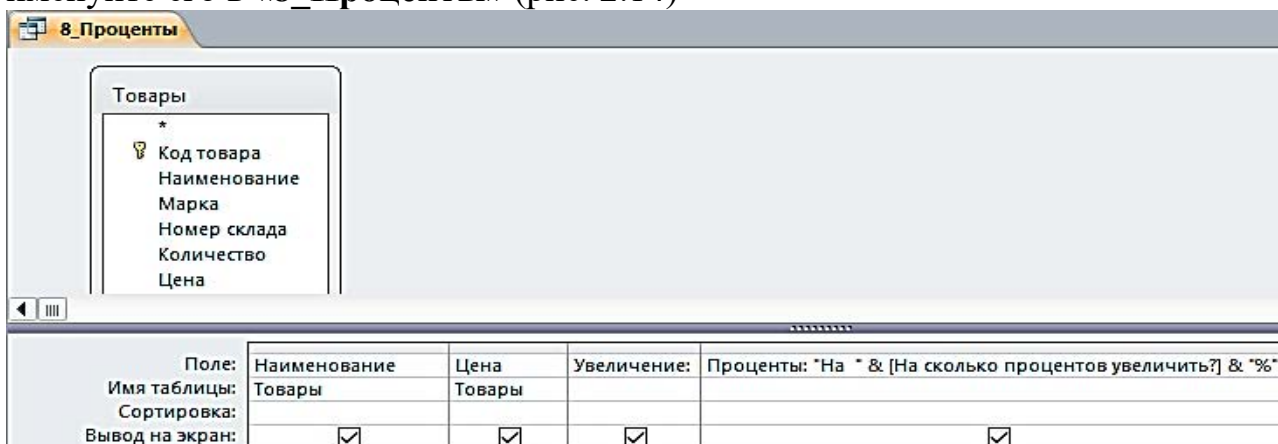


Рис. 2.14. Использование параметра в выражении вычисляемого поля «Проценты»

После выполнения предыдущего запроса в таблице отображается результат вычисления с использованием введенного значения параметра. Однако значение параметра при этом не выводится. Для отображения в таблице запроса введенного значения параметра дополните запрос ещё одним вычисляемым полем, в котором запишите выражение:

Проценты: "На " & [На сколько процентов увеличить?] & "%".

Теперь в таблице запроса появится поле «Проценты», в котором будет записано, например, при вводе 35 – **На 35 %** (рис. 2.15).

Наименование	Цена	Увеличение	Проценты
Тахеометр	319 463,00 ₹	431 275,05 ₹	На 35%
Тахеометр	357 487,00 ₹	482 607,45 ₹	На 35%
Тахеометр	225 000,00 ₹	303 750,00 ₹	На 35%
Тахеометр	240 000,00 ₹	324 000,00 ₹	На 35%
Теодолит	84 193,00 ₹	113 660,55 ₹	На 35%
Теодолит	58 764,00 ₹	79 331,40 ₹	На 35%
Теодолит	50 625,00 ₹	68 343,75 ₹	На 35%
Теодолит	30 000,00 ₹	40 500,00 ₹	На 35%
Нивелир	16 680,00 ₹	22 518,00 ₹	На 35%
Нивелир	12 500,00 ₹	16 875,00 ₹	На 35%

Рис. 2.15. Просмотр запроса «8_Проценты» в режиме «Таблицы»

Групповые операции в запросах

Групповые операции позволяют выделить группы записей с одинаковыми значениями в указанных полях и вычислить итоговые данные для каждой из групп по др. полям, используя одну из статистических функций. Статистические функции применимы к полям с типом данных **Числовой, Денежный, Дата и время**.

Задание 9. Запрос с функцией Sum

Определите суммарное количество и цену каждого из товаров.

1. Создайте в режиме конструктора запрос на выборку из таблицы «**Товары**».
2. Из списка таблицы перетащите в бланк запроса поле «**Наименование**». По этому полю будет производиться группировка записей таблицы.
3. Перетащите в бланк запроса поля «**Количество**» и «**Цена**», по которым будет подсчитываться суммарное количество каждого из товаров.
4. Выполните команду **Итоги** из группы **Показать или Скрыть**. В бланке запроса появится новая строка **Групповая операция** со значением **Группировка** во всех полях запроса.
5. В столбцах «**Количество**» и «**Цена**» замените слово **Группировка** на функцию **Sum**. Для этого вызовите раскрывающийся список и выберите эту функцию (рис. 2.16).

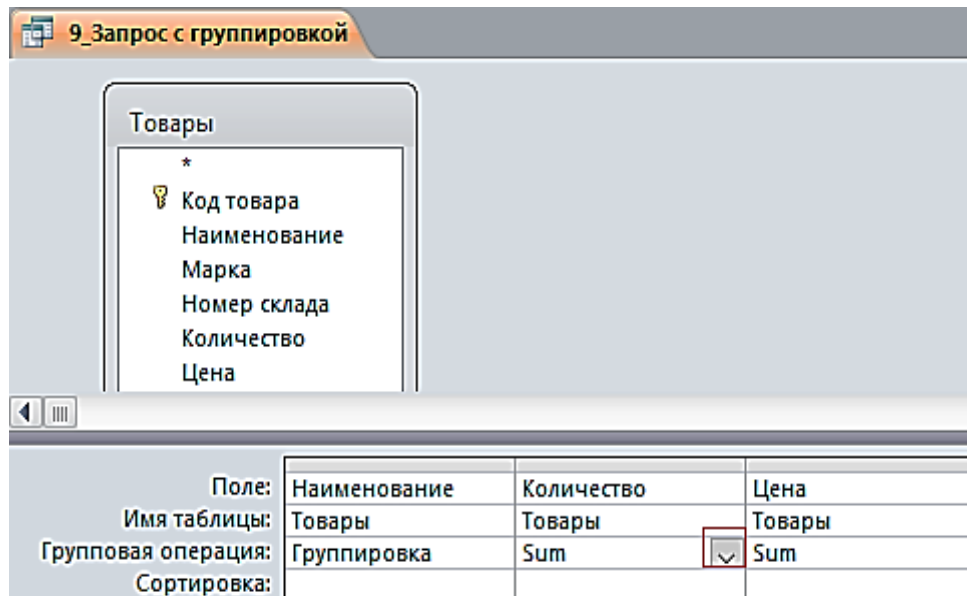


Рис. 2.16. Запрос с группировкой по коду товара и суммированием количества и цены в группе

6. Для отображения результата запроса (рис. 2.17) щелкните по кнопке **Выполнить** в группе **Результаты**.

Наименование	Sum-Количество	Sum-Цена
Нивелир	33	29 180,00 ₺
Тахеометр	23	1 141 950,00 ₺
Теодолит	32	223 582,00 ₺

Рис. 2.17. Результат подсчета суммарного количества и цены

Задание 10. Запрос с функцией Count

Определите, сколько раз продавался товар по коду фирмы.

1. Создайте в режиме конструктора запрос на выборку из таблицы «Продажи».
2. Из списка таблицы перетащите в бланк запроса поле «**Код фирмы**». По этому полю будет производиться группировка записей таблицы.
3. Перетащите в бланк запроса поле «**Количество**», по которому будет происходить подсчет числа товаров с одинаковыми номерами фирм.
4. Выполните команду **Итоги** из группы **Показать или Скрыть**. В бланке запроса появится новая строка **Групповая операция** со значением **Группировка** во всех полях запроса.
5. В столбце «**Количество**» замените слово **Группировка** на функцию Count. Для этого вызовите раскрывающийся список и выберите эту функцию (рис. 2.18).

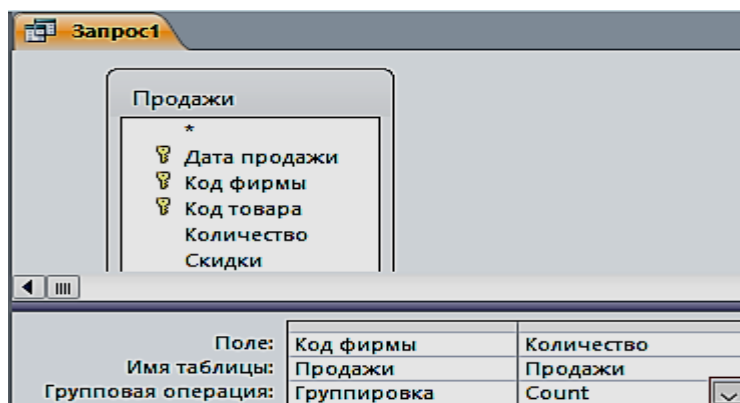


Рис. 2.18. Запрос для подсчета количества товара по коду фирмы

6. Сохраните запрос под именем «10_Число продаж по коду фирмы». Результат запроса показан на рис. 2.19.

Код фирмы	Count-Количество
1	2
2	2
3	4
4	2

Рис. 2.19. Результат подсчета количества товара по коду фирмы

Задание 11. Запрос с отображением строки итогов по столбцу

Строка итогов используется для быстрого расчета и отображения в столбце таблицы или запроса в режиме таблицы таких значений, как итоговая сумма, среднее, минимальное и максимальное, количество значений.

1. Для добавления строки итогов в таблицу запроса откройте запрос «1_По наименованию тахеометр» в режиме таблицы. На вкладке ленты Главная в группе Записи выполните команду **Итоги**. В таблице отобразится строка **Итог**.

2. В строке **Итог** нажмите кнопку раскрывающегося списка в столбце «Цена», для которого требуется выполнить расчет, и выберите в списке **Сумма** (рис. 2.20).

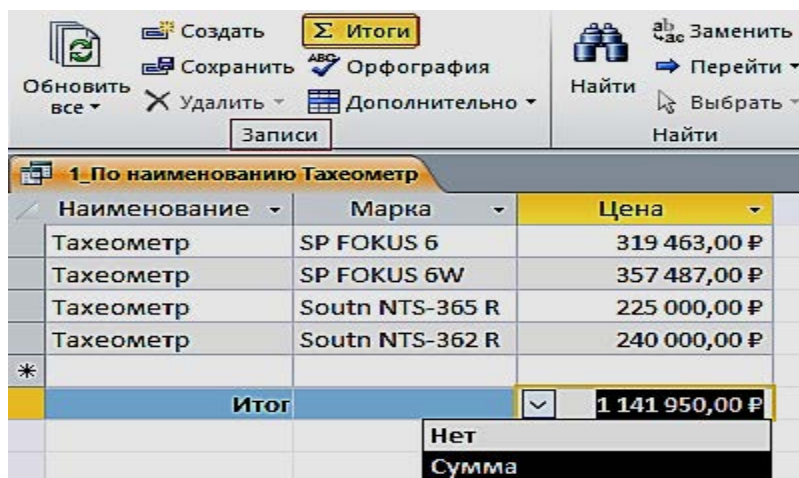


Рис. 2.20. Результат отображения строки итогов с расчетом суммы по столбцу

3. Для того, чтобы скрыть строку итогов, повторно выполните команду **Итоги**.

ЛАБОРАТОРНАЯ РАБОТА № 3

Работа с многотабличными запросами

Многотабличный запрос позволяет сформировать записи результата путем объединения взаимосвязанных записей из таблиц базы данных и выбора из них нужных полей и записей. Многотабличный запрос часто осуществляет объединение данных, которые на этапе проектирования были разделены на множество таблиц, отвечающих требованиям нормализации.

При конструировании многотабличного запроса важнейшим условием является правильное представление о том, как идет объединение записей таблиц при формировании результата.

Рассмотрим технологию конструирования многотабличного запроса на выборку для расчета разности количества товаров и количества проданных товаров.

Задание 1. Запрос с вычисляемым полем «Остаток»

1. Создайте в режиме конструктора запрос на выборку для таблиц «Товары» и «Продажи». Перетащите в бланк запроса из таблицы «Товары» поля «Наименование», «Марка», «Количество», и из таблицы «Продажи» поле «Количество».

2. Для подсчета разности количества товаров создайте после поля «Количество», вычисляемое поле «Остаток» (с правой стороны), при помощи построителя (рис. 3.1).

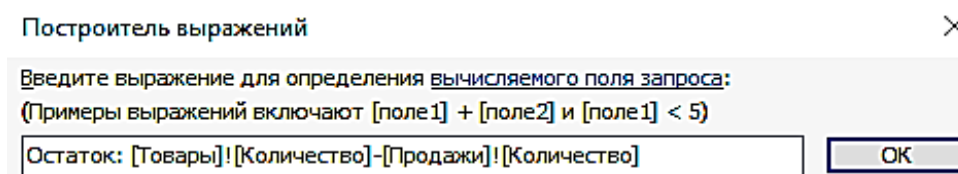



Рис. 3.1. Построитель выражений

3. Вызовите построитель выражений, нажав кнопку **Построитель**  в группе **Настройка запроса** ленты «Конструктор». Курсор мыши должен быть установлен предварительно в ячейке ввода выражения (рис. 3.2).

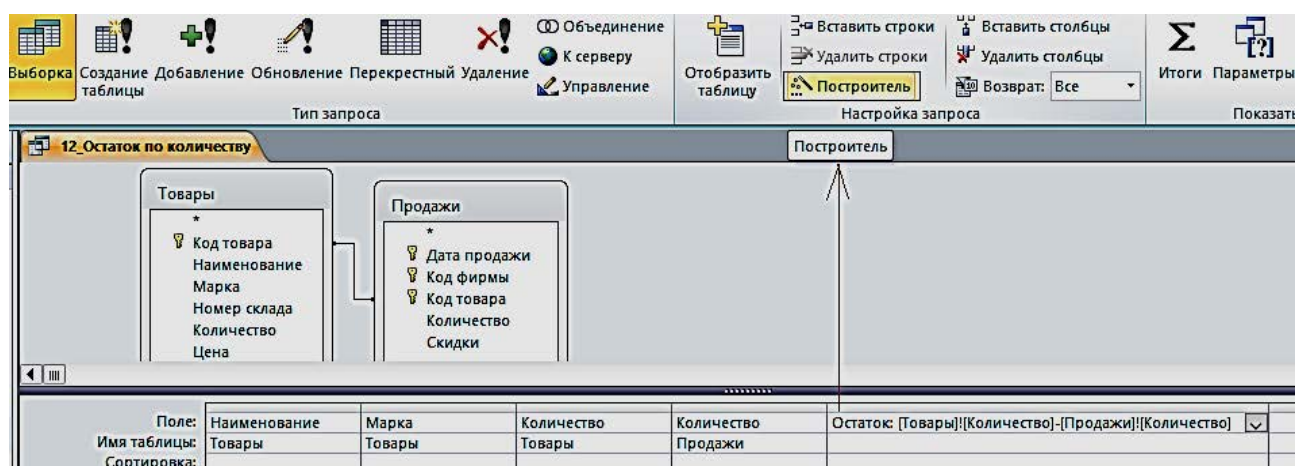


Рис. 3.2. Запрос с вычисляемым полем

4. В левой части окна **Построитель выражений** выберите свою базу данных «**Реализация товаров со складов**», далее выберите таблицу «**Товары**». Справа отобразится список её полей. Выберите поле «**Количество**» и знак минус, двойным щелчком вставляя в выражение. Снова выберите таблицу «**Продажи**» и поле «**Количество**» (рис. 3.3).

Наименование	Марка	Товары.Количество	Продажи.Количество	Остаток
Тахеометр	SP FOKUS 6	5	4	1
Тахеометр	SP FOKUS 6W	7	6	1
Тахеометр	Soutn NTS-365 R	6	5	1
Тахеометр	Soutn NTS-362 R	5	4	1
Теодолит	3Т2КП	9	8	1
Теодолит	3Т2КП	9	8	1
Теодолит	4Т30П	8	4	4
Теодолит	VEGA TEO 5	10	9	1
Нивелир	4Н-2КЛ	15	10	5
Нивелир	4Н-3КЛ	18	10	8


Рис. 3.3 Результат запроса «Остаток по количеству»

5. Слово «Выражение» удаляйте, оно выдает, синтаксическую ошибку.

Задание 2. Формирование запроса об увеличении цены на 15 % в феврале месяце

1. Создайте в режиме конструктора запрос на выборку для таблиц «**Товары**» и «**Продажи**». Перетащите в бланк запроса из таблицы «**Продажи**» поле «**Дата продажи**», а из таблицы «**Товары**» поля «**Наименование**», «**Марка**», «**Номер склада**», «**Количество**», «**Цена**».

2. Создайте новое поле «**Новая цена**». Для этого создайте после поля **Цена**, вычисляемое поле «**Новая Цена**» (с правой стороны) при помощи построителя.

3. Вызовите построитель выражений, нажав кнопку **Построитель**  в группе **Настройка запроса** ленты «**Конструктор**». Курсор мыши должен быть установлен предварительно в ячейке ввода выражения. В окне «**Построитель выражений**» выбрать «**Элементы выражений**», в нем найти название своей базы данных, затем Таблицы «**Товары**» и в поле «**Категории выражений**» выбрать «**Цена**», а с клавиатуры набрать «***1,05**».

4. В поле «**Дата продажи**» введите условие отбора $\geq 01.02.2018$ (рис. 3.4).

Поле:	Дата продажи	Наименование	Марка	Номер склада	Количество	Цена	Новая цена: [Товары].[Цена]*105
Имя таблицы:	Продажи	Товары	Товары	Товары	Товары	Товары	
Сортировка:							
Вывод на экран:	<input checked="" type="checkbox"/>	<input checked="" type="checkbox"/>	<input checked="" type="checkbox"/>	<input checked="" type="checkbox"/>	<input checked="" type="checkbox"/>	<input checked="" type="checkbox"/>	<input checked="" type="checkbox"/>
Условие отбора:	>=01.02.2018						

Рис. 3.4. Запрос «Новая цена» в режиме конструктора

5. Сохранить запрос с именем «Новая цена» (рис. 3.5).

Дата прода.	Наименование	Марка	Номер склада	Количество	Цена	Новая цена
02.02.2018	Тахеометр	South NTS-365 R	2	6	225 000,00 Р	23 625 000,00 Р
15.02.2018	Теодолит	ЗТ2КП	3	9	84 193,00 Р	8 840 265,00 Р
10.02.2018	Теодолит	VEGA TEO 5	3	10	30 000,00 Р	3 150 000,00 Р
05.02.2018	Нивелир	4Н -2КЛ	4	15	16 680,00 Р	1 751 400,00 Р

Рис. 3.5. Результат запроса «Новая цена»

Задание 3. Создание запроса о товарах на складе в г. Екатеринбурге (рис. 3.6, 3.7)

14_Склад в Екатеринбурге

Склады

- * Номер склада
- Телефон
- Адрес
- Заведующий

Товары

- * Код товара
- Наименование
- Марка
- Номер склада
- Количество
- Цена

Поле:	Наименование	Номер склада	Телефон	Адрес	Заведующий
Имя таблицы:	Товары	Склады	Склады	Склады	Склады
Сортировка:					
Вывод на экран:	<input checked="" type="checkbox"/>	<input checked="" type="checkbox"/>	<input checked="" type="checkbox"/>	<input checked="" type="checkbox"/>	<input checked="" type="checkbox"/>
Условие отбора:				E*	

Рис. 3.6. Запрос «Склад в Екатеринбурге» в режиме Конструктора

14_Склад в Екатеринбурге

Наименование	Номер склада	Телефон	Адрес	Заведующий
Тахеометр	1	(343)381-88-88	Екатеринбург, пер. Базовый, 7	Амелина И.В.
Тахеометр	1	(343)381-88-88	Екатеринбург, пер. Базовый, 7	Амелина И.В.
Теодолит	3	(343)275-18-22	Екатеринбург, Монтажников, 18а	Куликова А.Н.
Теодолит	3	(343)275-18-22	Екатеринбург, Монтажников, 18а	Куликова А.Н.
Теодолит	3	(343)275-18-22	Екатеринбург, Монтажников, 18а	Куликова А.Н.
Теодолит	3	(343)275-18-22	Екатеринбург, Монтажников, 18а	Куликова А.Н.
Нивелир	4	(343)310-22-22	Екатеринбург, Радищева, 4	Ромашенко К.Д.
Нивелир	4	(343)310-22-22	Екатеринбург, Радищева, 4	Ромашенко К.Д.

Рис. 3.7. Результат запроса «Склад в Екатеринбурге»

Задание 4. Создание запроса о товарах в феврале, с вычисляемым полем «Сумма» и отображения строки итогов с расчетом суммы по этому столбцу (рис. 3.8, 3.9)

Запрос1

Продажи

- * Дата продажи
- Код фирмы
- Код товара
- Количество
- Скидки

Товары

- * Код товара
- Наименование
- Марка
- Номер склада
- Количество
- Цена

Поле:	Дата продажи	Скидки	Наименование	Марка	Количество	Цена	Сумма: [Товары]![Количество]*[Товары]![Цена]
Имя таблицы:	Продажи	Продажи	Товары	Товары	Товары	Товары	
Сортировка:							
Вывод на экран:	<input checked="" type="checkbox"/>	<input checked="" type="checkbox"/>	<input checked="" type="checkbox"/>	<input checked="" type="checkbox"/>	<input checked="" type="checkbox"/>	<input checked="" type="checkbox"/>	<input checked="" type="checkbox"/>
Условие отбора:	>=01.02.2018						

Рис. 3.8. Запрос «Стоимость» в режиме Конструктора

Дата прода.	Скидки	Наименование	Марка	Количество	Цена	Сумма
02.02.2018	5	Тахеометр	Soutn NTS-365 R	6	225 000,00 Р	1 350 000,00 Р
15.02.2018	10	Теодолит	ЗТ2КП	9	84 193,00 Р	757 737,00 Р
10.02.2018	10	Теодолит	VEGA ТЕО 5	10	30 000,00 Р	300 000,00 Р
05.02.2018	10	Нивелир	4Н -2КЛ	15	16 680,00 Р	250 200,00 Р
Итого						2 657 937,00 Р

Рис. 3.9. Результат запроса «Стоимость» и итог с расчетом суммы по столбцу

Задание 5. Создание запроса из четырех таблиц (рис. 3.10, рис. 3.11)

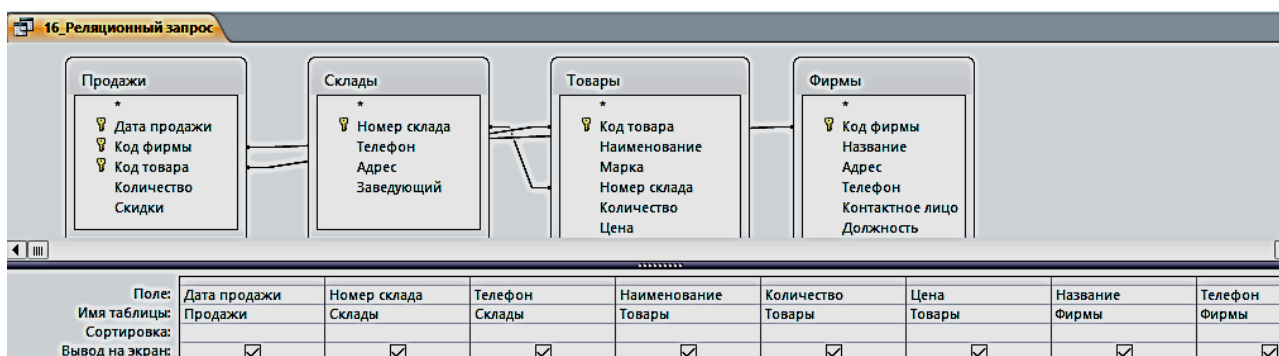


Рис. 3.10. Реляционный запрос в режиме Конструктора

Дата продажи	Номер склада	Склады.Телефон	Наименование	Количество	Цена	Название	Фирмы.Телефон
15.01.2018	4	{343}310-22-22	Нивелир	18	12 500,00 Р	ГеоСтройПрибор	(473)271-21-44
19.01.2018	1	{343}381-88-88	Тахеометр	7	357 487,00 Р	ООО "Геомар Недра"	(495)618-05-10
20.01.2018	3	{343}275-18-22	Теодолит	9	84 193,00 Р	ООО "А-ГЕО"	(904)095-70-45
25.01.2018	2	{343}379-51-62	Тахеометр	5	240 000,00 Р	ООО "Навгеоком"	{343}253-53-55
27.01.2018	1	{343}381-88-88	Тахеометр	5	319 463,00 Р	ООО "Геомар Недра"	(495)618-05-10
30.01.2018	3	{343}275-18-22	Теодолит	8	50 625,00 Р	ООО "А-ГЕО"	(904)095-70-45
02.02.2018	2	{343}379-51-62	Тахеометр	6	225 000,00 Р	ООО "Навгеоком"	{343}253-53-55
05.02.2018	4	{343}310-22-22	Нивелир	15	16 680,00 Р	ГеоСтройПрибор	(473)271-21-44
10.02.2018	3	{343}275-18-22	Теодолит	10	30 000,00 Р	ООО "А-ГЕО"	(904)095-70-45
15.02.2018	3	{343}275-18-22	Теодолит	9	84 193,00 Р	ООО "А-ГЕО"	(904)095-70-45

Рис. 3.11. Результат сложного запроса

Запросы на изменение

К запросам на изменение относятся запросы на обновление данных в записях таблицы базы, на добавление и удаление записей из таблицы, а также запросы на создание таблицы из записей, сформированных в нем.

Задание 6. Создать запрос на обновление таблицы «Товары». Увеличьте цену товара на 20 %:

1. Создайте запрос на выборку, путем отбора соответствующих полей. Присвойте ему имя «17_Обновление».

2. Откройте этот запрос в режиме Конструктора. Выполните команду **Запрос – Обновление** – Введите в строке «Обновление» выражение для новых

значений $[Цена]*1,2$ (рис. 3.12). Закройте запрос. У запроса изменится вид значка. Проверьте правильность его выполнения (рис. 3.13).

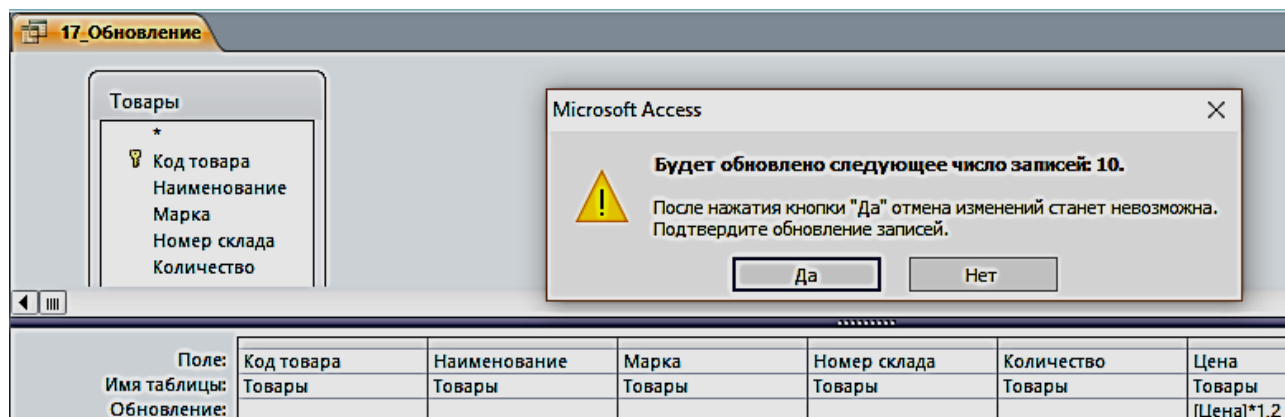


Рис. 3.12. Запрос на обновление в режиме Конструктора

Рис. 3.13. С правой стороны результат обновления таблицы

Цена	Цена
319 463,00 ₽	383 355,60 ₽
357 487,00 ₽	428 984,40 ₽
225 000,00 ₽	270 000,00 ₽
240 000,00 ₽	288 000,00 ₽
84 193,00 ₽	101 031,60 ₽
58 764,00 ₽	70 516,80 ₽
50 625,00 ₽	60 750,00 ₽
30 000,00 ₽	36 000,00 ₽
16 680,00 ₽	20 016,00 ₽
12 500,00 ₽	15 000,00 ₽

Задание 6. Создать запрос на создание новой таблицы «18_Создание таблицы»:

1. Создайте запрос на выборку по всем таблицам путем отбора нужных полей. Присвойте ему имя и проверьте правильность его выполнения.

2. В области навигации выделите названный запрос и с помощью команды контекстного меню откройте его в режиме Конструктора.

3. Преобразуйте этот запрос на выборку в запрос на создание таблицы, выполнив команду **Создание таблицы** в группе **Тип запроса** на вкладке Конструктора, или выбрав команду контекстного меню запроса **Тип запроса – Создание таблицы**.

4. В окне **Создание таблицы** введите имя создаваемой таблицы «Объединенная» (рис. 3.14).

5. Для того чтобы посмотреть, какие записи будут помещены в новую таблицу, щелкните по кнопке **Режим** на ленте Конструктора запросов в группе **Результаты**.

6. Выполните запрос. Откроется окно сообщений с запрашиваемым разрешением (рис. 3.15). Подтвердите согласие на создание новой таблицы. После этого таблицу можно увидеть в списке таблиц области навигации (рис. 3.16).

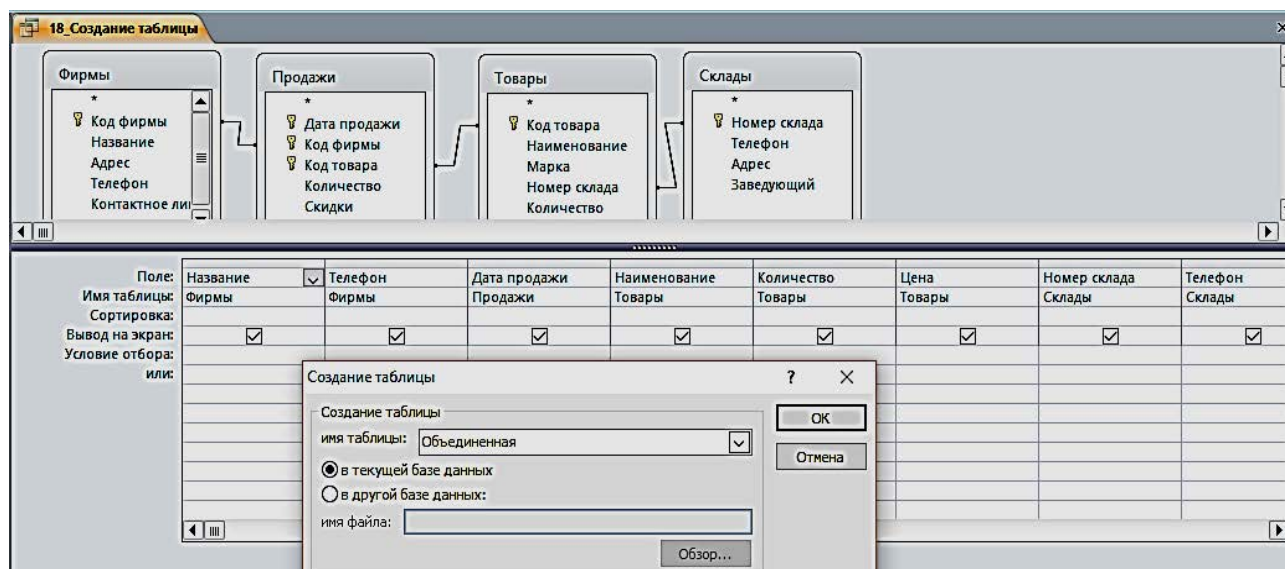


Рис. 3.14. Определение имени таблицы, создаваемой в запросе

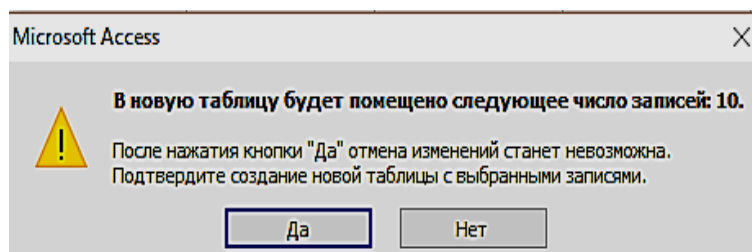


Рис. 3.15. Окно сообщений

Название	Фирмы_Телефон	Дата продажи	Наименование	Количество	Цена	Номер склада	Склады_Телефон
ООО "Геомар Недра"	4956180510	19.01.2018	Тахеометр	7	428 984,40 Р	1	3433818888
ООО "Геомар Недра"	4956180510	27.01.2018	Тахеометр	5	383 355,60 Р	1	3433818888
ООО "Навгеоком"	3432535355	25.01.2018	Тахеометр	5	288 000,00 Р	2	3433795162
ООО "Навгеоком"	3432535355	02.02.2018	Тахеометр	6	270 000,00 Р	2	3433795162
ООО "А-ГЕО"	9040957045	20.01.2018	Теодолит	9	101 031,60 Р	3	3432751822
ООО "А-ГЕО"	9040957045	30.01.2018	Теодолит	8	60 750,00 Р	3	3432751822
ООО "А-ГЕО"	9040957045	10.02.2018	Теодолит	10	36 000,00 Р	3	3432751822
ООО "А-ГЕО"	9040957045	15.02.2018	Теодолит	9	101 031,60 Р	3	3432751822
ГеоСтройПрибор	4732712144	15.01.2018	Нивелир	18	15 000,00 Р	4	3433102222
ГеоСтройПрибор	4732712144	05.02.2018	Нивелир	15	20 016,00 Р	4	3433102222

Рис. 3.16. Результат запроса на создание новой таблицы

Задание для самостоятельной работы

1. По таблице «Товары» сформировать запрос по наименованию товаров на букву Т.
2. По таблице «Товары» сформировать запрос на выборку товаров, цена которых более 100 000 рублей и количество больше или равно 5.

3. По таблице «Продажи» сформировать запрос на выборку товаров, скидки которых равны 5, за период меньше или равный 02 февраля 2018 г.
4. По таблице «Товары» сформировать запрос с вычисляемым полем, вычислить цену с НДС, при ставке 18 %.
5. Создать параметрический запрос, в котором выдавалось бы сообщение «**Введите наименование товара**».
6. По таблице «Товары» сформировать запрос с вычисляемым полем, об увеличении цены на 10 % в январе месяце.
7. По таблице «Товары» сформировать запрос с вычисляемым полем, вычислить сумму за январь.
8. По таблице «Товары» сформировать запрос с вычисляемым полем, найти увеличение количества нивелиров в 2 раза.
9. Создать новую таблицу, состоящую из таблиц «Продажи» и «Фирмы», с полями на ваш выбор (поле – количество обязательно).
10. По новой созданной таблице создать запрос на обновление количества товара в 3 раза.

ЛАБОРАТОРНАЯ РАБОТА № 4

Работа с формами

Формы являются основой разработки диалоговых приложений пользователя с базой данных. Работая с формой, пользователь может добавлять, удалять и изменять записи таблиц, получать расчетные данные. Форма состоит из элементов управления, которые отображают поля таблиц и графические элементы, не связанные с полями таблиц. Элементы управления предназначены для разработки макета формы: размещение полей таблиц и запросов, надписей, встраиваемых объектов (рисунков, диаграмм), вычисляемых полей, кнопок, выполняющих печать и открывающих др. объекты или задачи.

Однотабличная форма предназначена для загрузки, просмотра и корректировки данных одной таблицы. Источником данных такой формы служит единственная таблица. Она может быть создана одним щелчком мыши с помощью команд автоматического создания формы: **Форма**, **Разделенная форма** или **Несколько элементов**, размещенных на вкладке **Создание** в группе **Формы** (рис. 4.1).

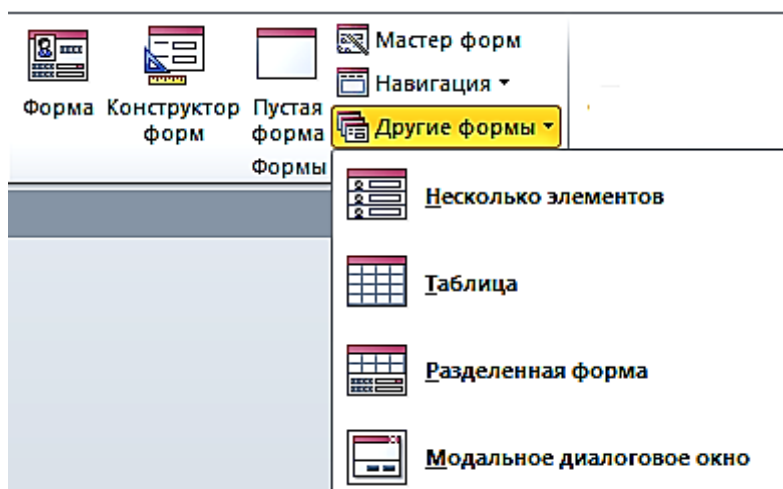


Рис. 4.1. Команды группы формы на вкладке ленты **Создание**

Задание 1. Создать однотабличную форму «Товары для ввода, просмотра и корректировки данных» таблицы «Товары». Чтобы источником записей формы стала таблица «Товары», выберите её в области навигации и выполните команду форма на вкладке **Создание**. Эта команда обеспечит автоматическое создание формы на основе только выбранной таблицы (рис. 4.2).

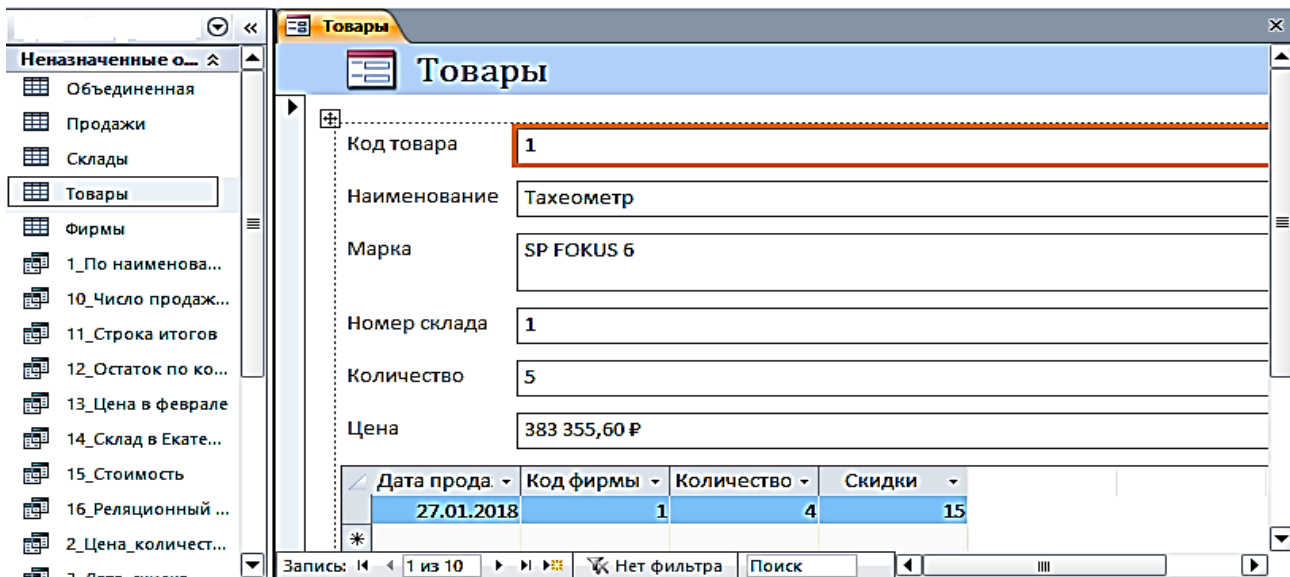


Рис. 4.2. Форма, полученная по команде **Форма**, для работы с таблицей «Товары»

Условное форматирование элементов управления

Для изменения внешнего вида элемента управления в форме, в зависимости от одного или нескольких условий используйте условное форматирование.

Задание 2. Изменить в форме «Товары» цвет денежных значений в поле «Цена» на красный, заливку на желтый, шрифт жирный, когда они оказываются выше заданной величины, например, 100 000 руб.

1. Выберите поле Цена, в котором нужно произвести изменения. На вкладке ленты **Формат** в группе **Форматирование элементов управления** выберите команду **Условное форматирование**. Откроется диалоговое окно **Диспетчер правил условного форматирования** (рис. 4.3).

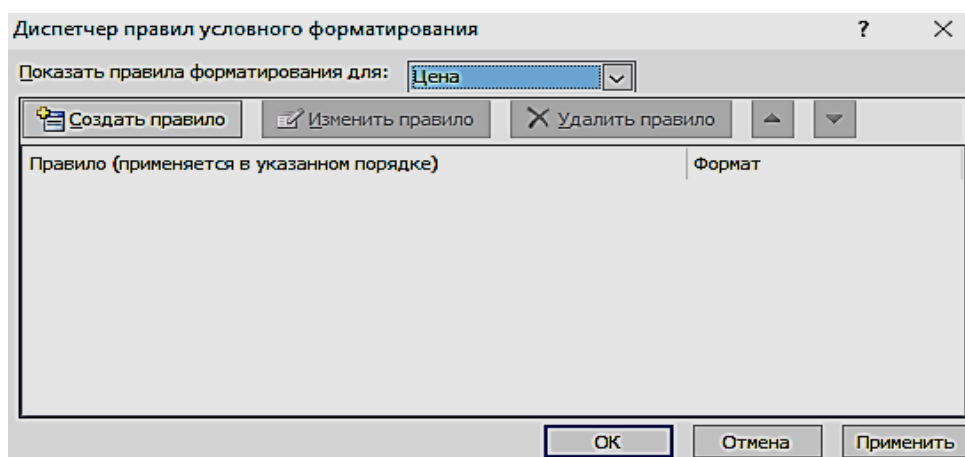


Рис. 4.3. Окно с пустым списком правил форматирования

2. Чтобы создать первое правило условного форматирования щелкните по кнопке **Создать правило**.

3. В окне **Новое правило форматирования** выберите тип правила и сформируйте описание правил, согласно которым будет производиться заданное форматирование поля.

4. В первом поле со списком выберите пункт **Значения поля**, во втором выберите тип сравнения – **больше** и введите постоянное значение в третье поле – 100000, не используя знака денежных единиц.

5. Выберите начертание шрифта, цвет и другие параметры форматирования. Нажмите кнопку ОК (рис. 4.4).

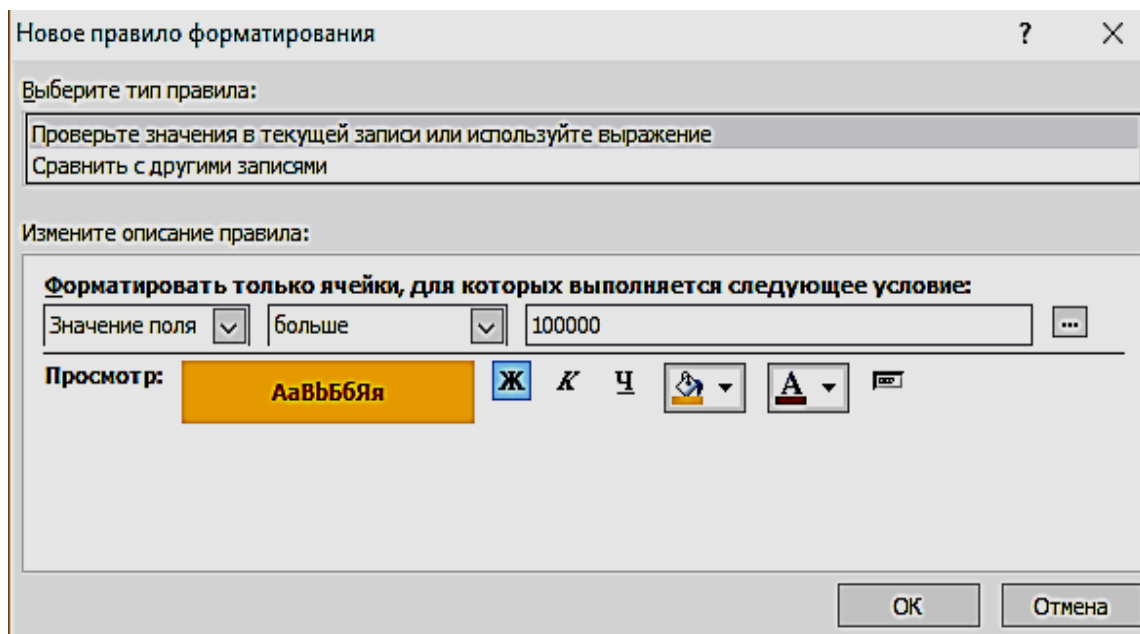


Рис. 4.4. Окно определения условий форматирования

Задание 3. Создать однотабличную форму «Склады». Для создания выбрать таблицу «Склады», использовать команду **Форма**, автоматически будет создана форма, содержащая встроенную подчиненную таблицу «Товары». Источником записей главной формы будет таблица «Склады». Такое поведение команды **Форма** вызвано тем, что таблица «Склады» имеет подчиненную таблицу «Товары», с которой она находится в отношении 1:∞, и эта связь определена в схеме данных (рис. 4.5).

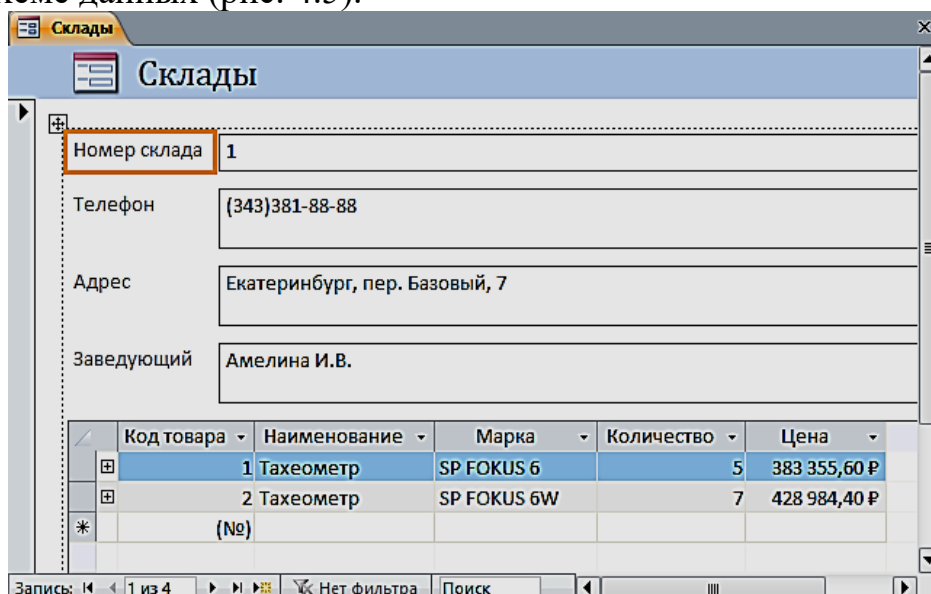
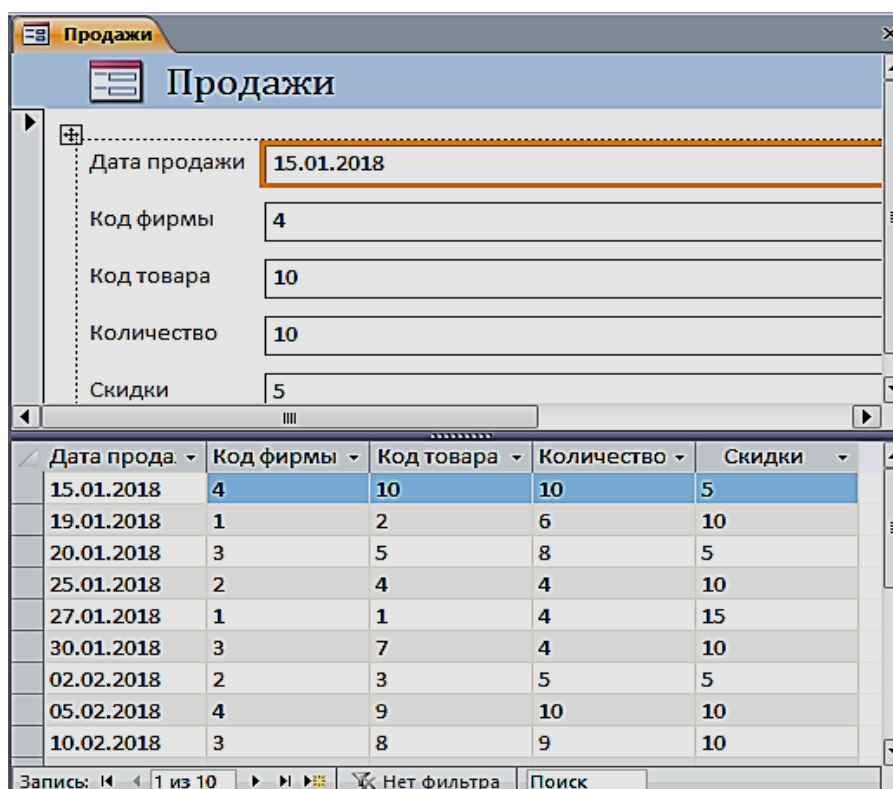


Рис. 4.5. Форма по таблице «Склады» с встроенной подчиненной «Товары»

Создание разделенной формы

Разделенная форма позволяет синхронно отображать данные одного источника в двух представлениях: в режиме формы и в режиме таблицы.

Задание 4. Создать однотоабличную разделенную форму для работы с данными таблицы «Продажи». Выберите таблицу «Продажи» в области навигации и выполните команду **Разделенная форма** на вкладке ленты **Создание** в группе **Формы**. Эта команда обеспечит автоматическое создание формы на основе только одной выбранной таблицы. Созданная форма отобразится в режиме макета (рис. 4.6).



Дата прода.	Код фирмы	Код товара	Количество	Скидки
15.01.2018	4	10	10	5
19.01.2018	1	2	6	10
20.01.2018	3	5	8	5
25.01.2018	2	4	4	10
27.01.2018	1	1	4	15
30.01.2018	3	7	4	10
02.02.2018	2	3	5	5
05.02.2018	4	9	10	10
10.02.2018	3	8	9	10

Рис. 4.6. Разделенная форма «Продажи»

Многотабличные формы

Многотабличная форма создается для работы с данными нескольких взаимосвязанных таблиц. Источником данных такой формы является многотабличный запрос. При этом форма может быть простой, отображающей одну запись в столбик, или ленточной, отображающей все записи в табличном виде с надписями в заголовке формы. Для такой формы могут быть использованы команды **Форма** или **Несколько элементов**.

Многотабличная форма может быть составной: состоять из главной формы и одной или нескольких подчиненных включаемых форм.

Задание 5. Создать составную форму воспользовавшись реляционным запросом. Выберите запрос «16_реляционный запрос» в области навигации и

выполните команду **Форма** на вкладке **Создание**. Эта команда обеспечит автоматическое создание формы на основе выбранного запроса (рис. 4.7). В режиме Конструктора можно изменить заголовок.

Дата продажи	Номер склада	Склады.Телефон	Наименование	Количество	Цена	Название	Фирмы.Телефон
15.01.2018	4	(343)310-22-22	Нивелир	18	15 000,00 Р	ГеоСтройПрибор	(473)271-21-44
19.01.2018	1	(343)381-88-88	Тахеометр	7	428 984,40 Р	ООО "Геомар Недра"	(495)618-05-10
20.01.2018	3	(343)275-18-22	Теодолит	9	101 031,60 Р	ООО "А-ГЕО"	(904)095-70-45
25.01.2018	2	(343)379-51-62	Тахеометр	5	288 000,00 Р	ООО "Навгеоком"	(343)253-53-55
27.01.2018	1	(343)381-88-88	Тахеометр	5	383 355,60 Р	ООО "Геомар Недра"	(495)618-05-10
30.01.2018	3	(343)275-18-22	Теодолит	8	60 750,00 Р	ООО "А-ГЕО"	(904)095-70-45
02.02.2018	2	(343)379-51-62	Тахеометр	6	270 000,00 Р	ООО "Навгеоком"	(343)253-53-55
05.02.2018	4	(343)310-22-22	Нивелир	15	20 016,00 Р	ГеоСтройПрибор	(473)271-21-44
10.02.2018	3	(343)275-18-22	Теодолит	10	36 000,00 Р	ООО "А-ГЕО"	(904)095-70-45
15.02.2018	3	(343)275-18-22	Теодолит	9	101 031,60 Р	ООО "А-ГЕО"	(904)095-70-45

Рис. 4.7. Составная форма

Создание многотабличной формы с помощью мастера

Основным средством создания многотабличной формы можно считать мастер форм, который, запросив у пользователя сведения о включаемых в форму полях из нескольких взаимосвязанных таблиц и запросов, создает составную или одиночную форму.

Задание 6. С помощью мастера создайте форму для работы с данными о продажах товаров

Для вызова мастера форм выполните на вкладке ленты **Создание** в группе **Формы** команду **Мастер форм**. Отобразится окно мастера **Создания форм**, представленное на рис. 4.8.

Рис. 4.8. Выбор таблиц и полей для создаваемой формы

Если предварительно в области навигации не была выбрана таблица «Продажи», выберите её в раскрывающемся списке **Таблицы и запросы** диалогового окна мастера. Затем отберите из списка **Доступные поля**, в нашем случае все, кроме поля «Скидки» (рис. 4.9).

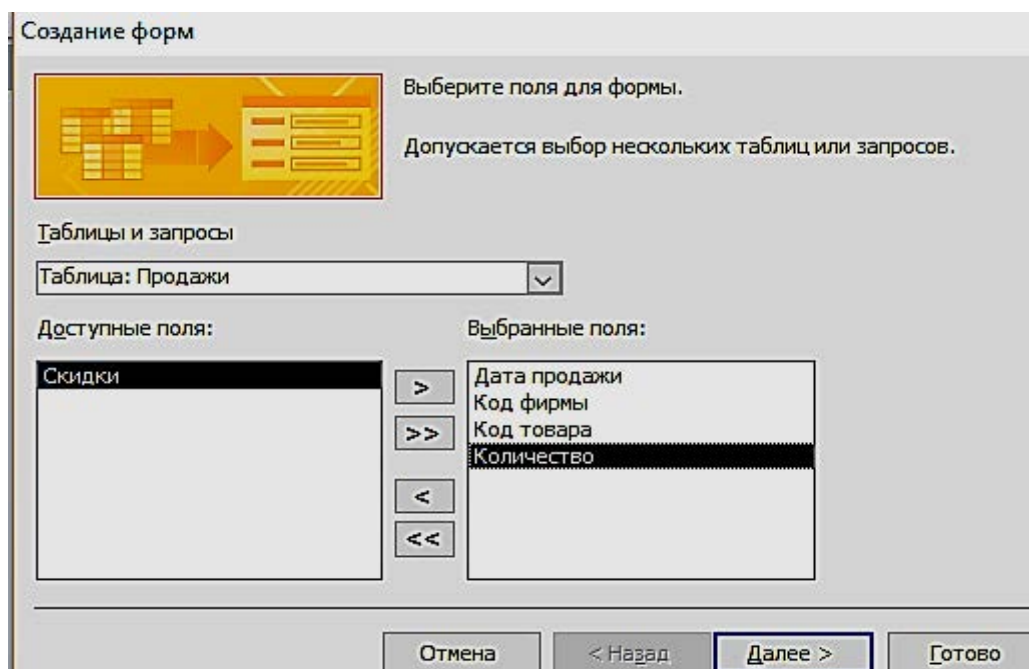


Рис. 4.9. Выбранные поля таблицы «Продажи» для создаваемой формы

Переходим к выбору полей из таблицы «Товары». Перетаскиваем все поля, кроме поля Код товара. После выбора полей для обеих таблиц и нажатия кнопки **Далее** в окне создание форм в списке **Выберите тип представления данных** надо выделить имя таблицы Продажи и щелкнуть по кнопке «Далее» (рис. 4.10).

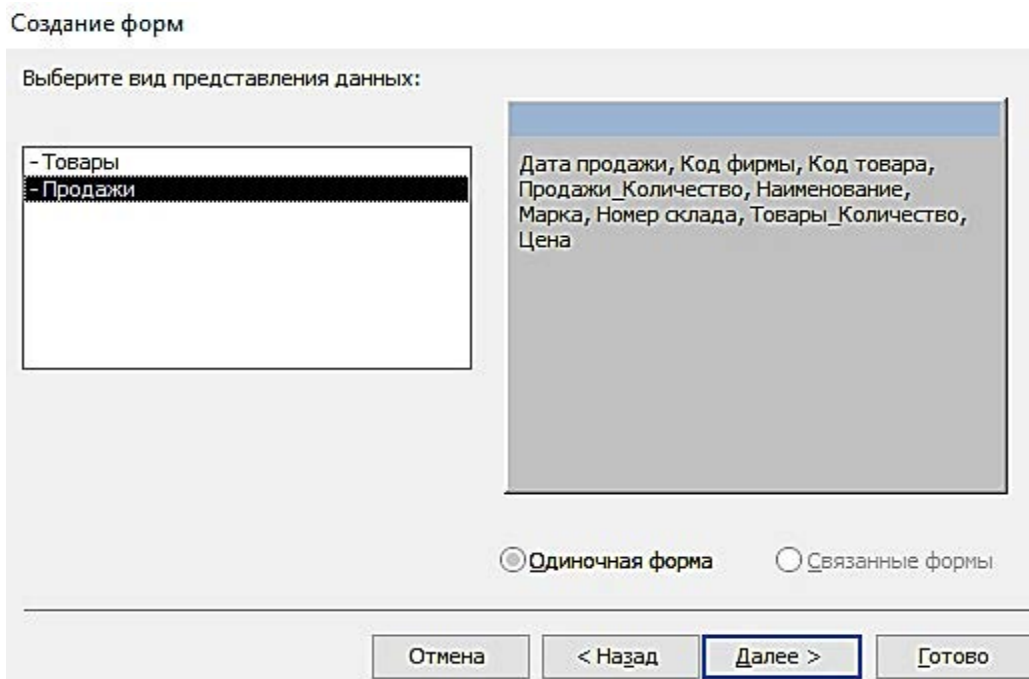


Рис. 4.10. Выбор вида представления данных

В следующем диалоговом окне предоставляется возможность выбрать внешний вид формы и нажать кнопку «Готово» (рис. 4.11).

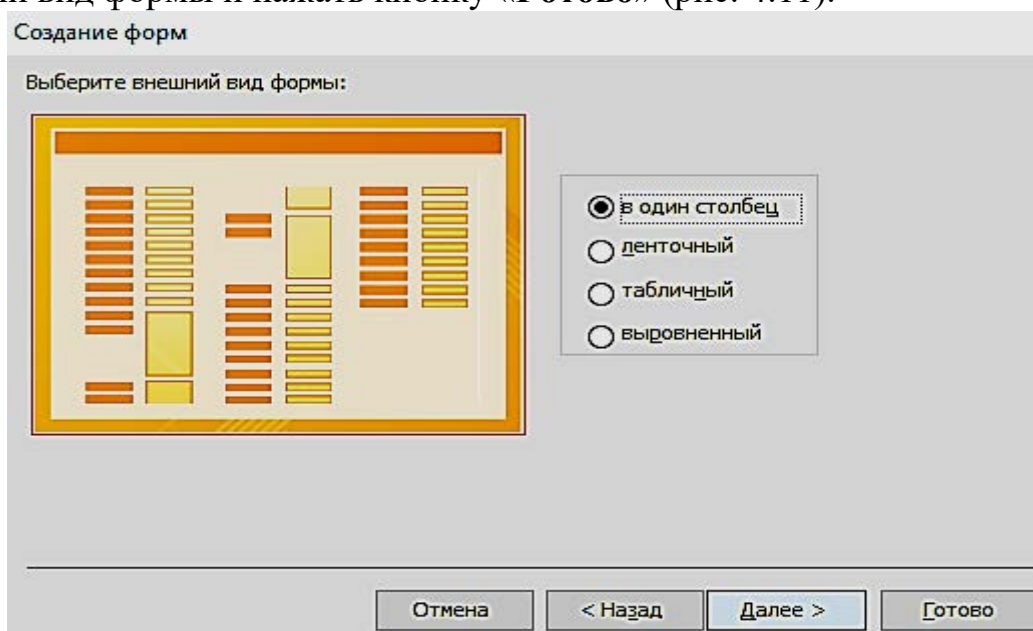


Рис. 4.11. Выбор вида формы в один столбец

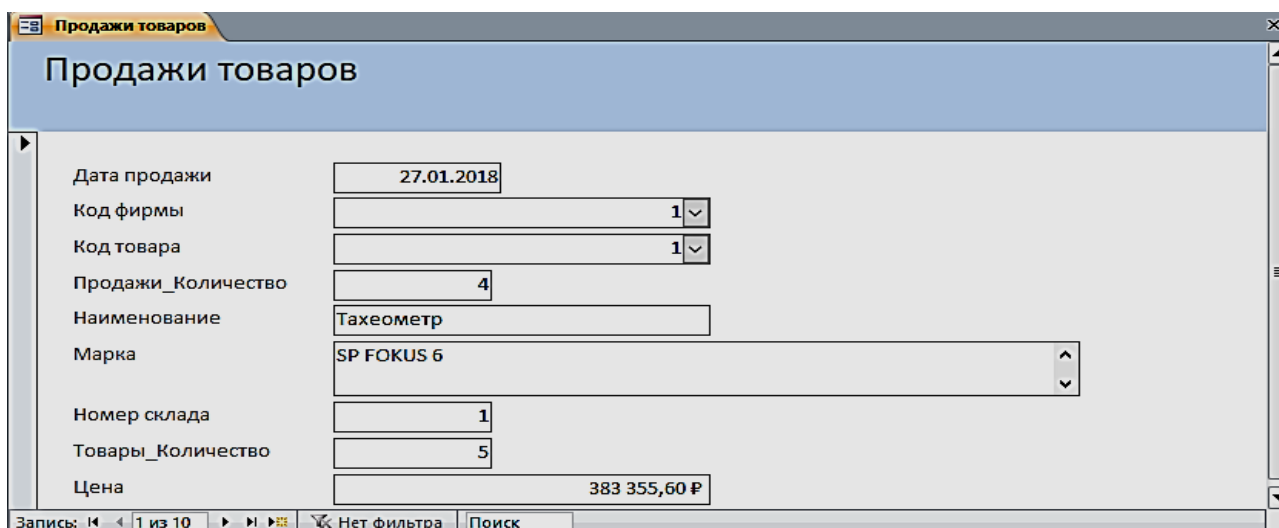


Рис. 4.12. Форма, открытая для просмотра, корректировки и ввода данных

Одиночная многотабличная форма

Одиночную форму, включающую поля из нескольких связанных таблиц, позволяет быстро построить инструмент **Пустая форма**. Выполните команду **Пустая форма** на вкладке ленты **Создать** в группе **Формы**. Откроется пустая форма в режиме макета и отобразится область **Список полей**. В списке перечислены все таблицы базы данных, и предоставляется возможность открыть список полей каждой из них (рис. 4.13). Чтобы добавить поле в форму, щелкните на нем двойным щелчком или перетащите его в форму. Для отображения каждого поля Access создает в форме соответствующий элемент управления и привязывает его к полю. Кроме того, для элемента управления создается присоединенная надпись.

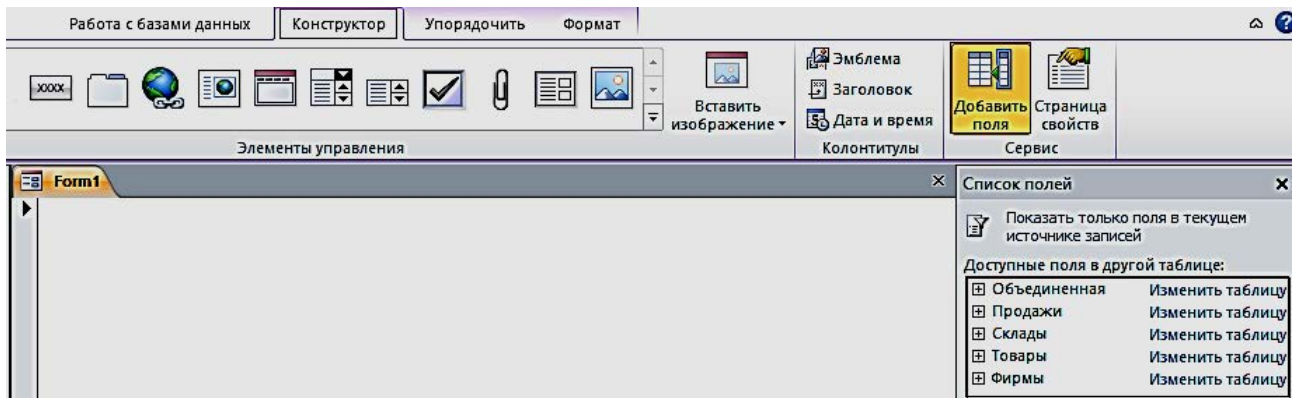


Рис. 4.13. Область **Список полей** при создании одиночной формы

Задание 7. Создать одиночную многотабличную форму для просмотра всех данных базы. Выполните команду **Пустая форма**. В области **Список полей** откройте список полей таблицы «**Продажи**», щелкнув знак «Плюс» рядом с её именем. Добавьте в форму необходимые поля (Дата продажи, Код фирмы, Код товара, Количество, Скидки). Далее последовательно добавляйте поля из таблицы «**Товары**» (Наименование, Марка, Цена), затем из таблицы «**Склады**» (Номер склада, Телефон, Адрес, Заведующий) и из таблицы «**Фирмы поля**» – (Название, Адрес, Телефон, Контактное лицо, Должность). Сохранить форму под именем «**Общие данные**».

Дата продажи	15.01.2018
Код фирмы	4
Код товара	10
Количество	10
Наименование	Нивелир
Марка	4Н-ЗКЛ
Цена	15 000,00 Р
Номер склада	4
Телефон	(343)310-22-22
Адрес	Екатеринбург, Радищева, 4
Заведующий	Ромашенко К.Д.
Название	ГеоСтройПрибор
Адрес_Фирмы	Воронеж, Жуков, 3
Телефон_Фирмы	(473)271-21-44
Контактное лицо	Яковлева Ю.К.
Должность	менеджер

Запись: 1 из 10 | Нет фильтра | Поиск

Рис. 4.14. Форма «**Общие данные**», созданная с помощью инструмента **Пустая форма**

Задание 8. Создать одиночную форму с помещенной в неё гистограммой
 Для этого откройте таблицу «Товары». В группе **Импорт и связи** на вкладке **Внешние данные** выберите на ленте **Экспорт в таблицу Excel** (рис. 4.15).

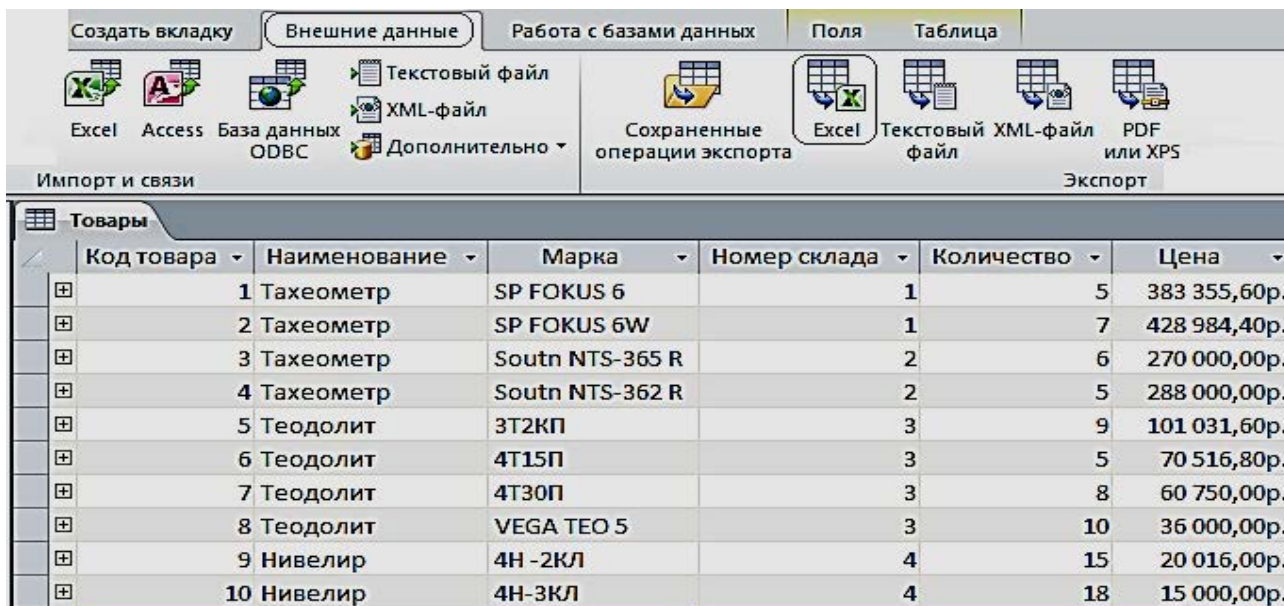


Рис. 4.15. Окно экспорта таблицы «Товары» на лист Excel

Выберите место назначения для экспорта таблицы «Товары», для этого нажмите на кнопку **Обзор**, выберите соответствующую папку (рис. 4.16, 4.17).

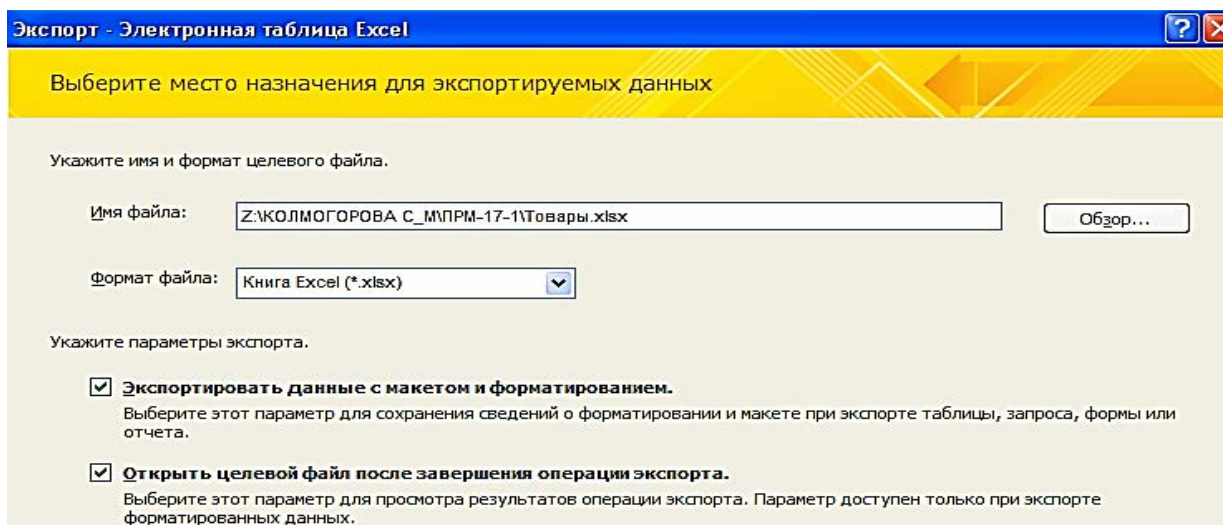


Рис. 4.16. Окно выбора места назначения для экспорта таблицы «Товары»

	A	B	C	D	E	F
1	Код товара	Наименование	Марка	Номер склада	Количество	Цена
2	1	Тахеометр	SP FOKUS 6	1	5	383 355,60р.
3	2	Тахеометр	SP FOKUS 6W	1	7	428 984,40р.
4	3	Тахеометр	Soutn NTS-365 R	2	6	270 000,00р.
5	4	Тахеометр	Soutn NTS-362 R	2	5	288 000,00р.
6	5	Теодолит	3Т2КП	3	9	101 031,60р.
7	6	Теодолит	4Т15П	3	5	70 516,80р.
8	7	Теодолит	4Т30П	3	8	60 750,00р.
9	8	Теодолит	VEGA TEO 5	3	10	36 000,00р.
10	9	Нивелир	4Н -2КЛ	4	15	20 016,00р.
11	10	Нивелир	4Н-3КЛ	4	18	15 000,00р.

Рис. 4.17. Таблица «Товары» в Excel, экспортируемая из Access

Построение гистограммы по колонкам «Наименование» и «Цена» (рис. 4.18).

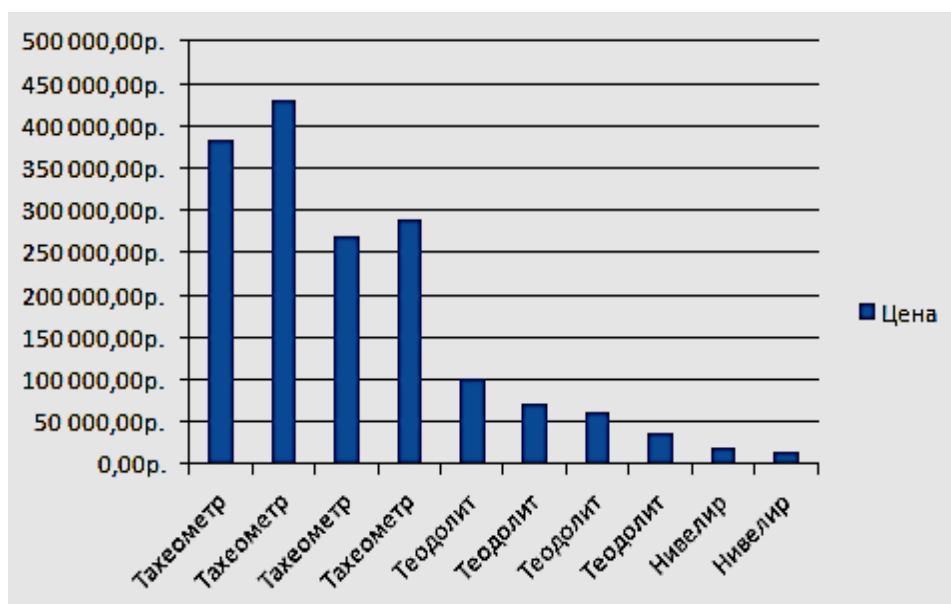


Рис. 4.18. Гистограмма, соответствующая таблице «Товары»

Скопируйте гистограмму в Excel. В Access выполните команду **Пустая форма** на вкладке ленты **Создать** в группе **Формы**. В режиме «Конструктор» произвести вставку гистограммы. Сохранить форму под названием **Гистограмма** (рис. 4.19).

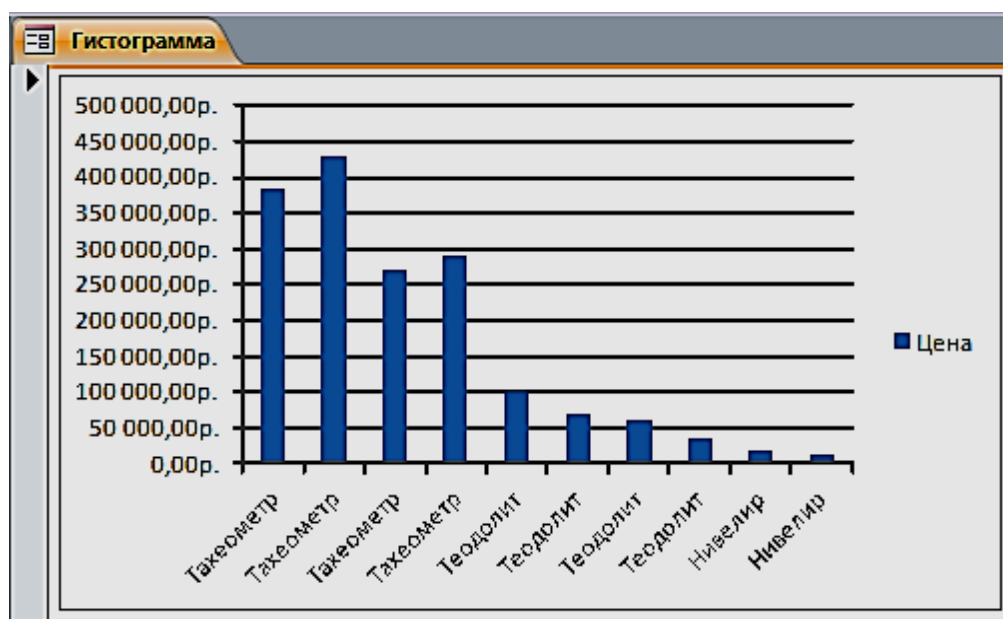


Рис. 4.19. Форма «Гистограмма»

Задание для самостоятельной работы

1. Изменить в форме «Товары» цвет денежных значений в поле «Цена» на зеленый, заливку на светло-зеленый, начертание шрифта – жирный курсив, когда они оказываются меньше или равны 80000 руб.
2. Создать форму «Фирмы» с подчиненной «Продажи».

ЛАБОРАТОРНАЯ РАБОТА № 5

Работа с отчетами

Средства Access по разработке отчетов предназначены для конструирования макета отчета, в соответствии с которым осуществляется вывод данных из определенного источника записей в виде выходного печатного документа.

Отчет может создаваться с помощью Мастера или в режиме Конструктора отчетов.

Задание 1. Выберем в области навигации таблицу «Фирмы», данные из которой будут источником записей отчета. На вкладке ленты **Создание** в группе **Отчеты** выполнить команду **Отчет**.

Access создаст отчет и отобразит его в режиме макета (рис. 5.1). В отчете будут представлены все записи таблицы «Фирмы». Размещение полей таблицы – источника записей отчета – в разделах отчета представлено на рис. 5.2.

Код фирмы	Название	Адрес	Телефон	Контактное лицо	Должность
1	ООО "Геомар Недра"	Москва, Ленина, 80	(495)618-05-10	Долженко И.М.	заведующий
2	ООО "Навгеоком"	Екатеринбург, Народной воли, 65	(343)253-53-55	Васильева З.О.	начальница
3	ООО "А-ГЕО"	Белгород, Мокроусова, 7	(904)095-70-45	Ашихмин Р.Ю.	кладовщик
4	ГеоСтройПрибор	Воронеж, Жуков, 3	(473)271-21-44	Яковлева Ю.К.	менеджер

Рис. 5.1. Отчет в режиме «Макета»

Код фирмы	Название	Адрес	Телефон	Контактное лицо	Должность
Код фирмы	Название	Адрес	Телефон	Контактное лицо	Должность

Рис. 5.2. Разделы однотоабличного отчета в режиме Конструктора

В режиме макета легко привести созданный отчет в соответствие с заданными требованиями. Измените название отчета на «Контакты». Для этого выполните двойной щелчок на нем и введите новое название. Выделите макет отчета и измените заливку, размер шрифта, выбрав его на вкладке **Главная** в группе **Форматирование текста** или на вкладке **Формат** в группе **Шрифт**. Для изменения параметров страницы выполняйте команды соответствующей вкладки ленты. Пунктирной линией в отчете отмечена граница полей страницы. Отображение этой линии регулируется кнопкой **Показать поля** на вкладке ленты **Параметры страницы**. Для выбора размеров полей страницы может быть использована коллекция, отображаемая при нажатии кнопки **Поля**. На этой же вкладке можно выбрать размер бумаги, ориентацию страницы и ряд др. параметров (рис. 5.3).

Код фирмы	Название	Адрес	Телефон	Контактное лицо	Должность
1	ООО "Геомар Недра"	Москва, Ленина, 80	(495)618-05-10	Долженко И.М.	заведующий
2	ООО "Навгеоком"	Екатеринбург, Народной воли, 65	(343)253-53-55	Васильева З.О.	начальница
3	ООО "А-ГЕО"	Белгород, Мокроусова, 7	(904)095-70-45	Ашихмин Р.Ю.	кладовщик
4	ГеоСтройПрибор	Воронеж, Жуков, 3	(473)271-21-44	Яковлева Ю.К.	менеджер
4					

Рис 5.3. Отформатированный отчет в режиме Макета

Задание 2. Выберем в области навигации форму **Продажи товаров**, данные из которой будут источником записей отчета. На вкладке ленты **Создание** в группе **Отчеты** выполнить команду **Отчет**. Для группировки данных по дате продажи выполним команду **Группировка, сортировка и итоги**. Выберем для предлагаемого уровня группировки поле «**Дата продажи**». Откроем список, щелкнув на параметре **по кварталам**, и выберем **по месяцам**. Для закрытия списка щелкните на любом месте за его пределами (рис. 5.4, 5.5).

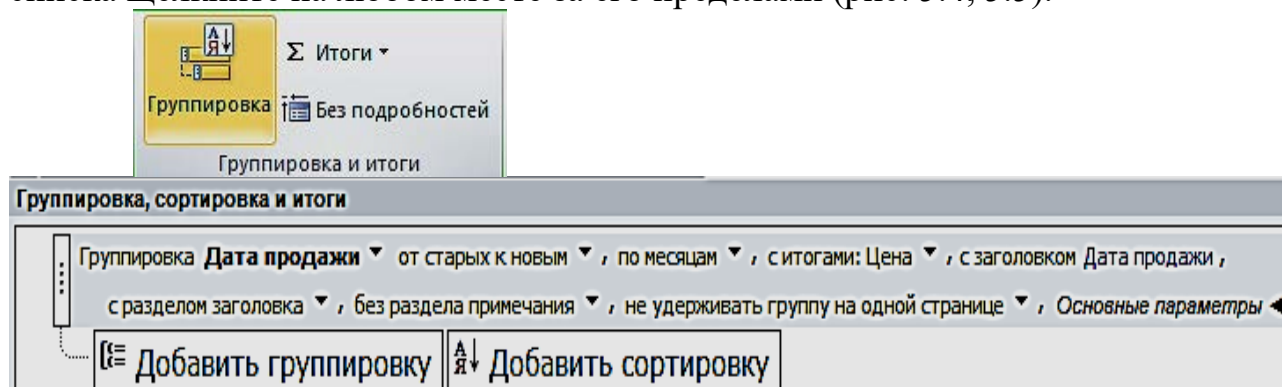


Рис. 5.4. Выбор для поля с датой группировки по месяцам

Продажи товаров									
Дата продажи	Код фирмы	Код товара	Продажи_Количество	Наименование	Марка	Номер склада	Товары_Количество	Цена	
Январь 2018									
30.01.2018	3	7	4	Теодолит	4Т30П	3	8	60 750,00 Р	
27.01.2018	1	1	4	Тахеометр	SP FOKUS 6	1	5	383 355,60 Р	
25.01.2018	2	4	4	Тахеометр	South NTS-362 R	2	5	288 000,00 Р	
20.01.2018	3	5	8	Теодолит	3Т2КП	3	9	101 031,60 Р	
19.01.2018	1	2	6	Тахеометр	SP FOKUS 6W	1	7	428 984,40 Р	
15.01.2018	4	10	10	Нивелир	4Н-3КЛ	4	18	15 000,00 Р	
Февраль 2018									
15.02.2018	3	5	8	Теодолит	3Т2КП	3	9	101 031,60 Р	
10.02.2018	3	8	9	Теодолит	VEGA TEO 5	3	10	36 000,00 Р	
05.02.2018	4	9	10	Нивелир	4Н-2КЛ	4	15	20 016,00 Р	
02.02.2018	2	3	5	Тахеометр	South NTS-365 R	2	6	270 000,00 Р	
								1 704 169,20 Р	

Страница 1 из 1

Рис 5.5. Форма с датой группировки по месяцам

Задание для самостоятельной работы

Создать отчет по таблице «Объединенная», изображенного на рис. 5.6.

ОТЧЕТ ПРОДАЖИ								
Дата продажи - по месяцам	Название	Фирмы_Телефон	Дата продажи	Наименование	Количество	Цена	Номер склада	Склады_Телефон
Январь 2018								
	ГеоСтройПрибор	4732712144	15.01.2018	Нивелир	18	15 000,00 Р	4	3433102222
	ООО "Геомар Недра"	4956180510	19.01.2018	Тахеометр	7	428 984,40 Р	1	3433818888
	ООО "А-ГЕО"	9040957045	20.01.2018	Теодолит	9	101 031,60 Р	3	3432751822
	ООО "Навгеоком"	3432535355	25.01.2018	Тахеометр	5	288 000,00 Р	2	3433795162
	ООО "Геомар Недра"	4956180510	27.01.2018	Тахеометр	5	383 355,60 Р	1	3433818888
	ООО "А-ГЕО"	9040957045	30.01.2018	Теодолит	8	60 750,00 Р	3	3432751822
Итого для 'Дата продажи' = 30.01.2018 (6 записей)								
Сумма					52	1 277 121,60 Р		
Февраль 2018								
	ООО "Навгеоком"	3432535355	02.02.2018	Тахеометр	6	270 000,00 Р	2	3433795162
	ГеоСтройПрибор	4732712144	05.02.2018	Нивелир	15	20 016,00 Р	4	3433102222
	ООО "А-ГЕО"	9040957045	10.02.2018	Теодолит	10	36 000,00 Р	3	3432751822
	ООО "А-ГЕО"	9040957045	15.02.2018	Теодолит	9	101 031,60 Р	3	3432751822
Итого для 'Дата продажи' = 15.02.2018 (4 записей)								
Сумма					40	427 047,60 Р		
ИТОГО					92	1 704 169,20 Р		

Рис. 5.6. Результат отчета

ЛАБОРАТОРНАЯ РАБОТА № 6

Создание главной кнопочной формы

с использованием макросов

Использование макросов для автоматизации управления реакцией приложения на действия пользователя в формах или отчетах позволяет создавать полноценные интерактивные приложения без написания кода *VBA*.

Макрос (от слова «макрокоманда») – программа, состоящая из последовательности макрокоманд. *Макрокоманда* – это инструкция, ориентированная на выполнение определенного действия над объектами Access и их элементами.

Например, макрокомандой можно открыть форму, отчет, напечатать отчет, запустить на выполнение запрос, применить фильтр, присвоить значение и т. д.

Задание 1. Создать главную форму управления приложением, в которой будут представлены:

- элементы для кнопочных форм запросов и гистограмма;
- макросы для таблиц и отчетов;
- макрос, с помощью которого будет закрыта база данных.

1. Выполним команду **Пустая форма** на вкладке ленты **Создать** в группе **Формы**, режим «**Конструктор**» (рис. 6.1).

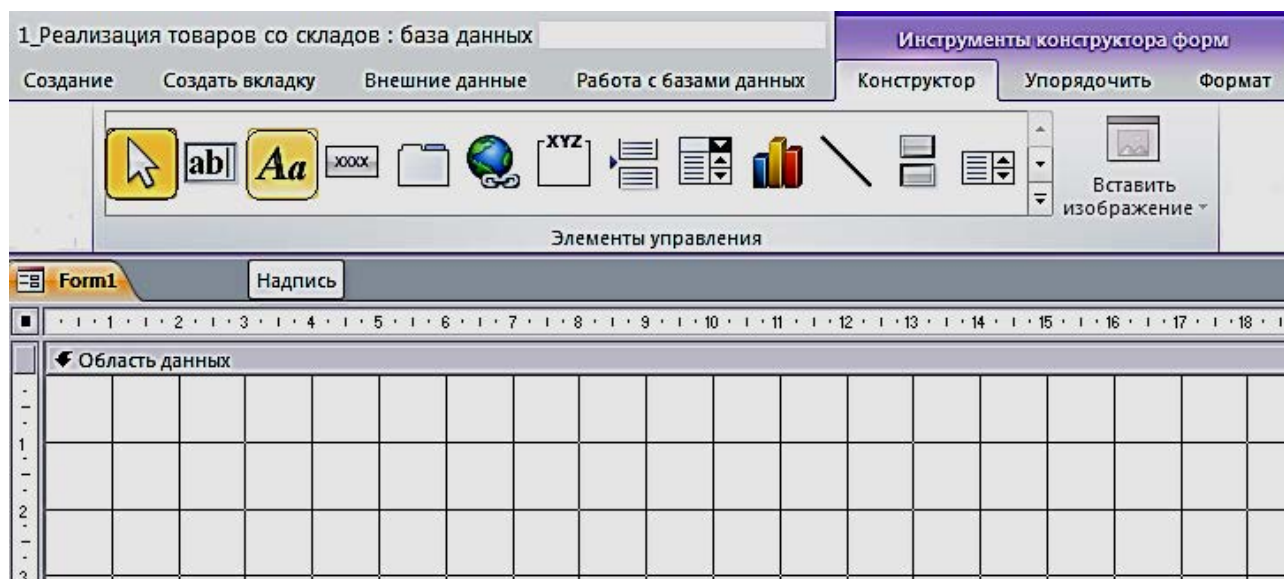


Рис. 6.1. Пустая форма в режиме «**Конструктор**» с элементами управления

2. Расположим в области **Формы** элемент **Надпись**, поместим в него название **Реализация товаров со складов** (рис. 6.2). Форматирование шрифта в надписях и кнопках осуществляется для выделенного объекта, при помощи **Инструмента конструктора форм**, в объекте **Формат**. Сохраним форму под именем «**Главная форма**».

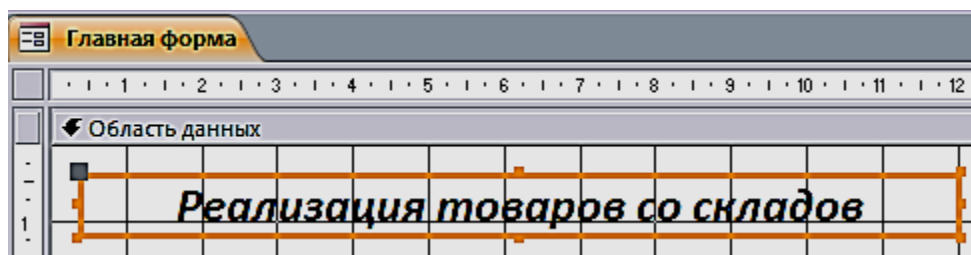


Рис. 6.2. Использование элемента управления **Надпись**

Создание макроса осуществляется в диалоговом режиме и сводится к записи в окне конструктора макроса последовательности макрокоманд, для которых задаются аргументы. Каждому макросу присваивается имя. При выполнении макроса макрокоманды выполняются последовательно в порядке их расположения. При этом используются объекты или данные, указанные в аргументах макрокоманд.

Создание макроса начинается с выполнением команды **Макрос** на вкладке ленты **Создание** в группе **Макросы и код**. В результате выполнения команды открывается окно макроса и каталог макрокоманд (рис. 6.3).

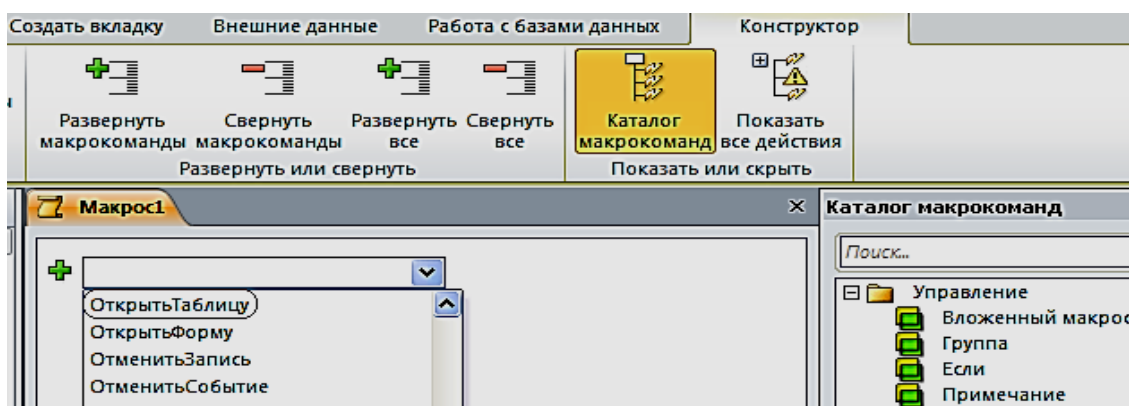


Рис. 6.3. Окно конструирования макроса с Каталогом макрокоманд

3. Создадим первый макрос **Таблицы**, при выполнении которого откроются четыре таблицы: «Продажи», «Склады», «Товары» и «Фирмы». Сохраним его под именем **Таблицы** (рис. 6.4).

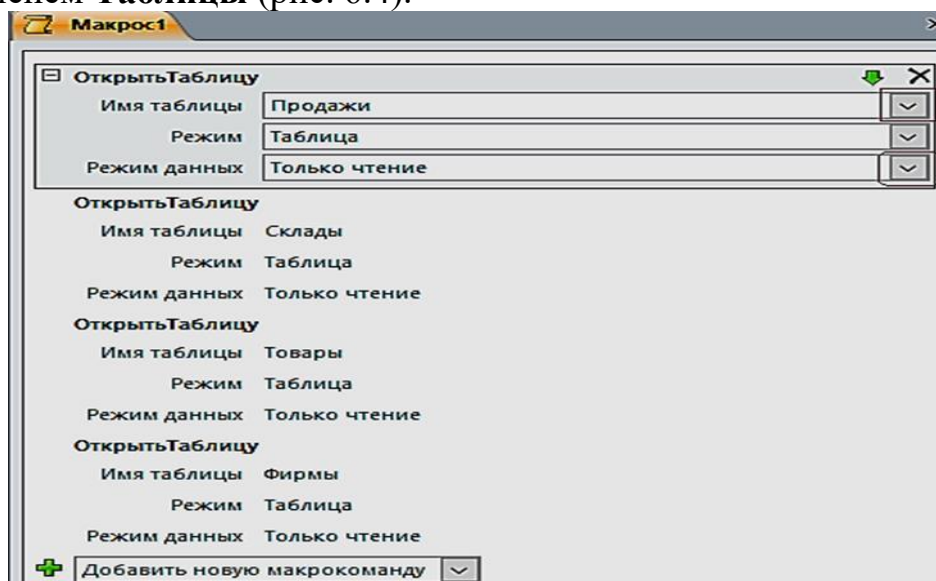


Рис. 6.4. Блок конструирования Макроса «Таблицы»

4. Создадим второй макрос, при выполнении которого откроется отчет «Продажи товаров» (рис. 6.5). Сохраним его под именем **Отчет**.

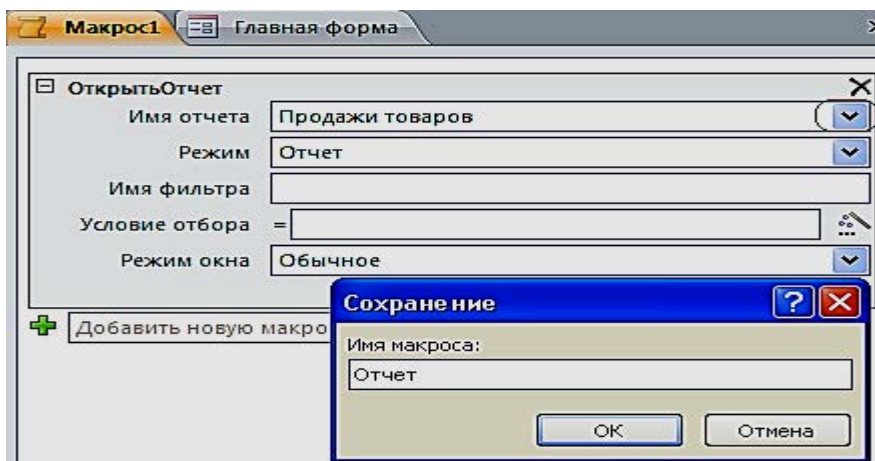


Рис. 6.5. Создание макроса **ОткрытьОтчет**

5. Создадим третий макрос, при выполнении которого откроется отчет «Продажи товаров» (рис. 6.6). Сохраним под именем **Выход**.



Рис. 6.6. Создание макроса **ЗакрытьБазуДанных**

Создание управляющих кнопок на экране

1. Создадим кнопки: **Таблицы**, **Отчет** и **Выход из БД**. Расположим в области **Главной формы** три кнопки с ранее созданными макросами. Для размещения кнопок предусмотрим, чтобы все действия осуществлялись при нажатой кнопке «**Использовать мастера**». Переместим элемент управления **Кнопка** на форму, появится окно для создания кнопок. Выберем категорию: **Разное**, затем – действия: **Выполнить макрос**, нажмем кнопку **Далее** (рис. 6.7).

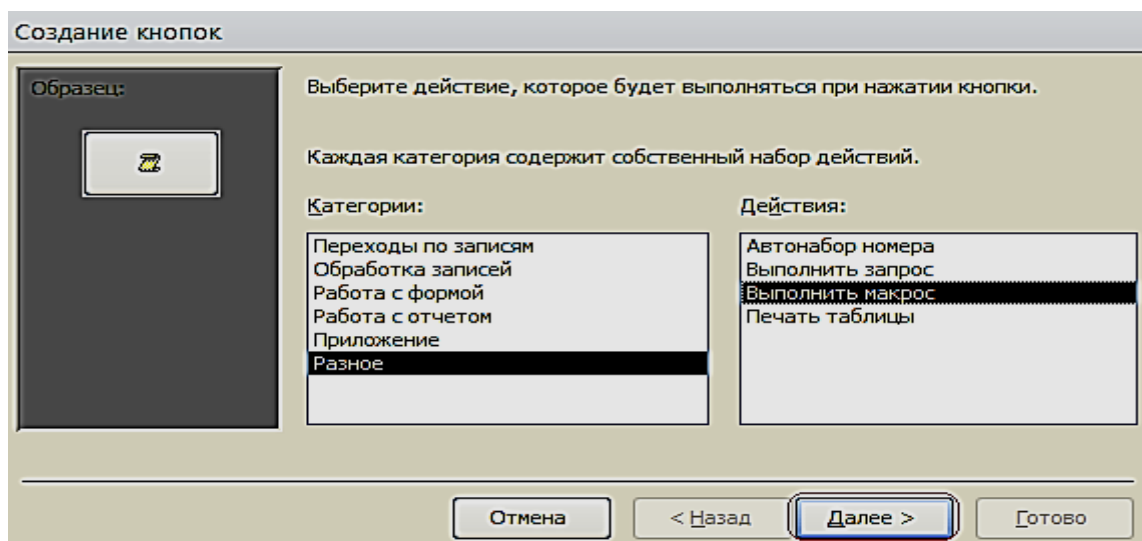


Рис. 6.7. Окно создания кнопок при работе с **Макросами**

2. Выберем соответствующий макрос (рис. 6.8). Разместим текст на кнопке.

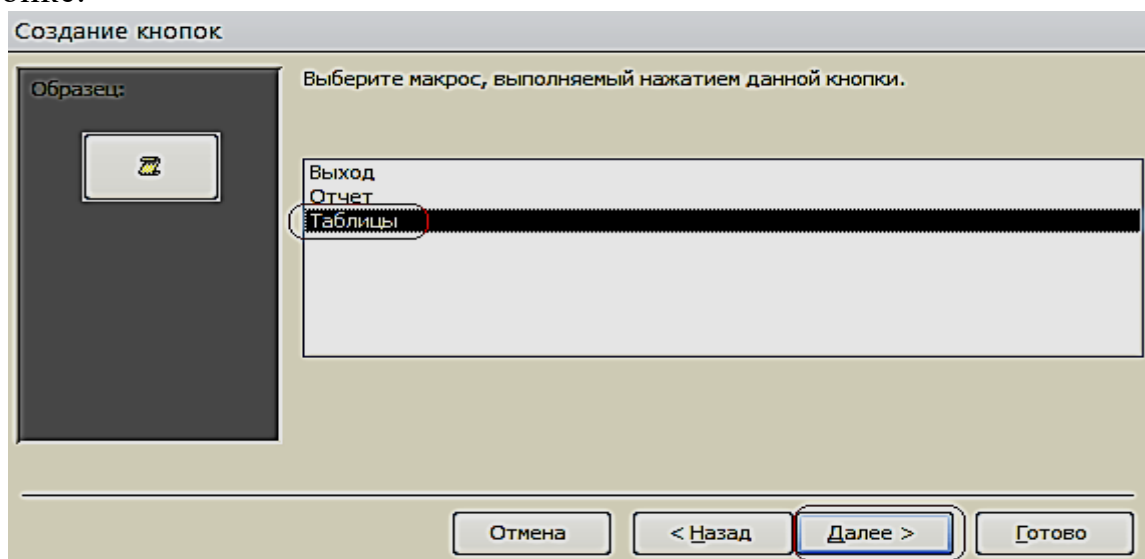


Рис. 6.8. Окно выбора макроса

3. В тексте напишем название **Таблицы** и выполним действия, указанные по кнопке **Далее** (рис. 6.9).

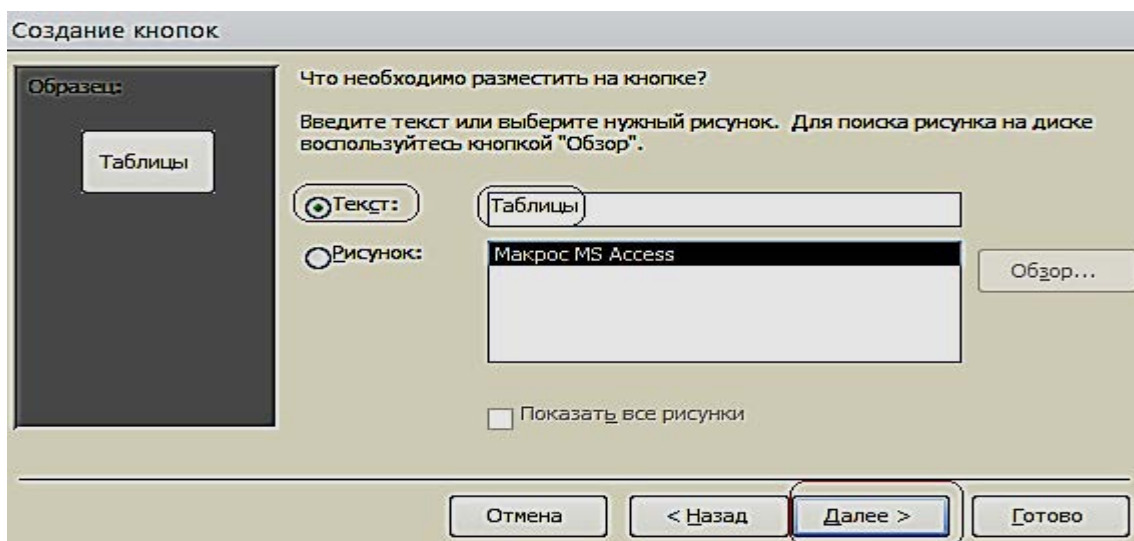


Рис. 6.9. Размещение текста на кнопке

4. Таким образом, создадим все кнопки, которые будут открываться с помощью макросов (рис. 6.10).

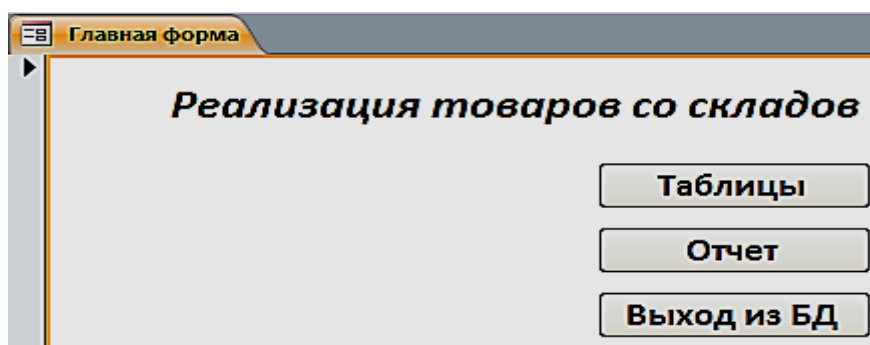


Рис. 6.10. Главная форма в режиме Макета

5. Расположим в области **Главной формы** три кнопки: **Составная форма**, **Общие данные** и **Гистограмма**. Переместим элемент управления **Кнопка** на форму, появится окно для создания кнопок. Выберем категорию: **Работа с формой**, действия: **Открыть форму**, нажмем кнопку **Далее** (рис. 6.11).

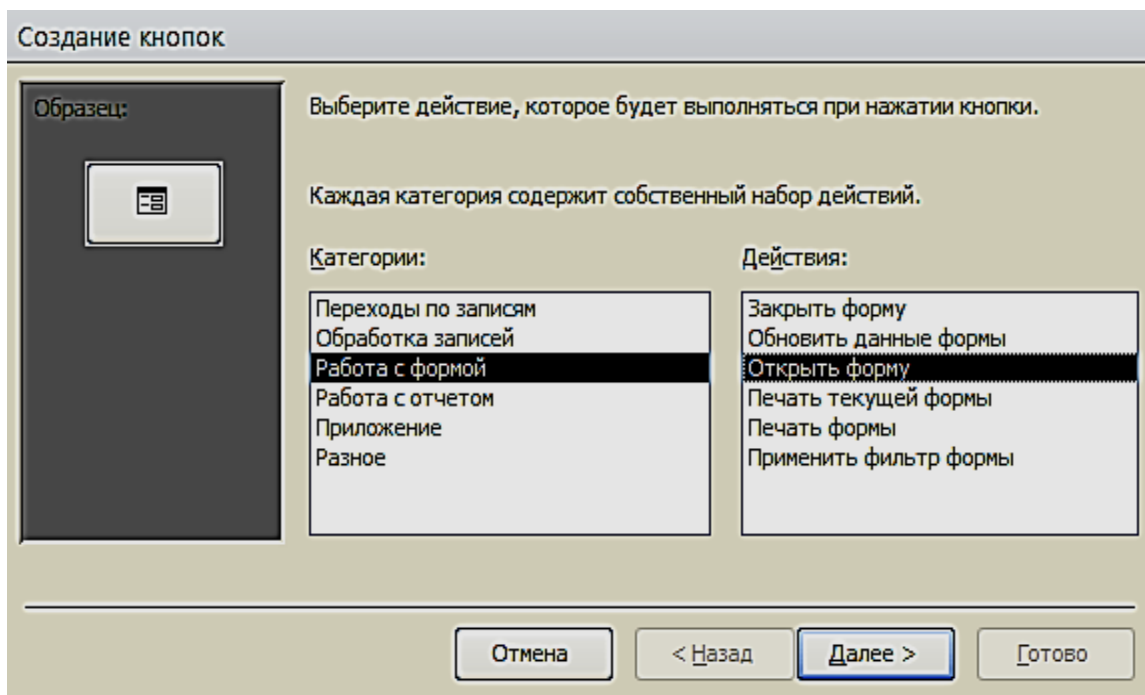


Рис. 6.11. Окно создания кнопок при работе с формами

6. Выберем соответствующую форму (рис. 6.12).

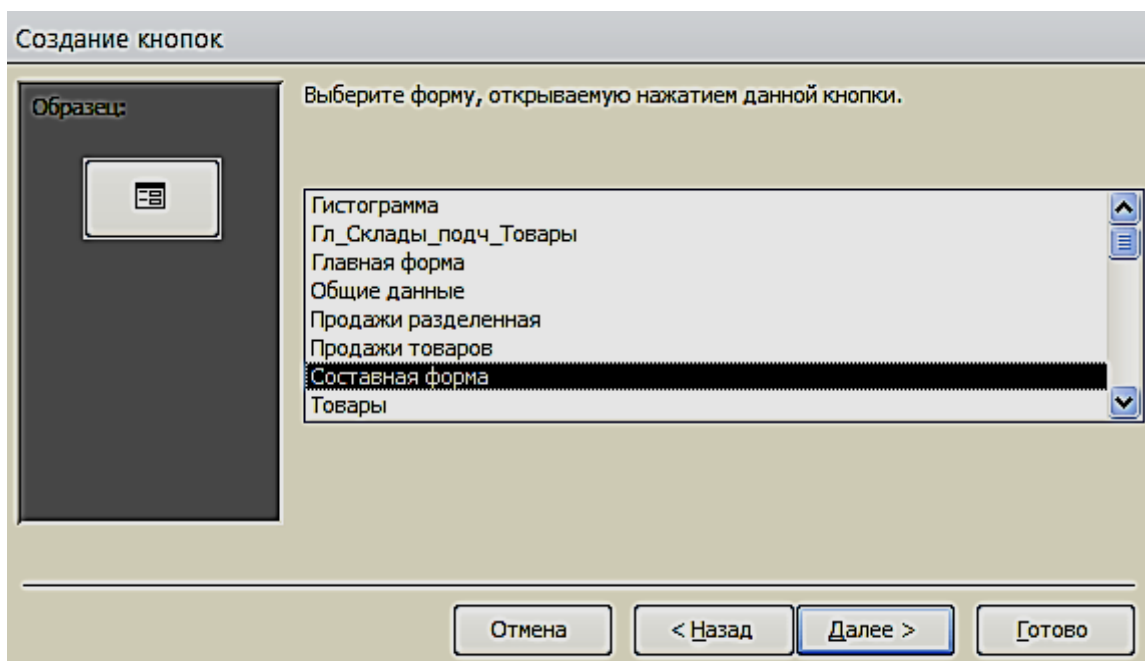


Рис. 6.12. Окно выбора формы

Поместим текст на кнопке (рис. 6.13). В тексте напишем название **Гистограмма** и выполним действия, указанные по кнопке **Далее**. Таким образом, создадим все кнопки, которые будут открываться с помощью **Форм**.

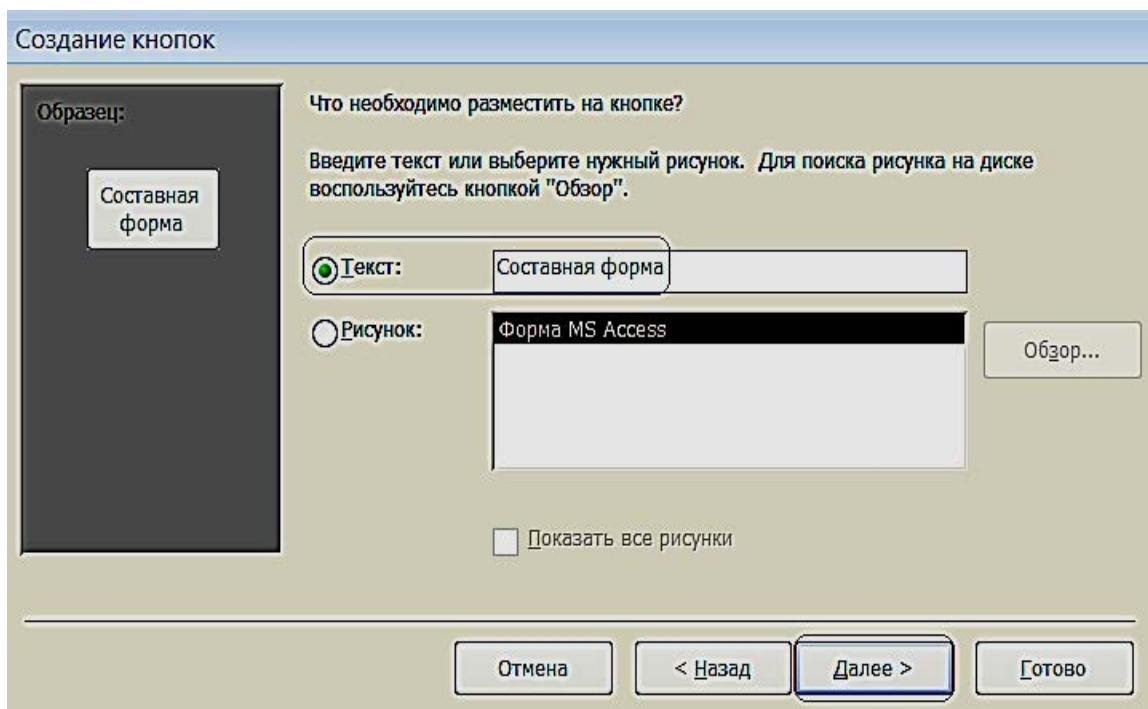


Рис. 6.13. Размещение текста на кнопке

7. Для создания картинки воспользуемся элементом управления «**Рисунок**».
8. По завершению разработки приложения, сохраним и закроем форму. Затем откроем и проверим работоспособность всех её элементов (рис. 6.14).



Рис. 6.14. Управляющая форма в режиме «**Формы**»

ВАРИАНТЫ ЗАДАНИЙ ДЛЯ ПРАКТИЧЕСКОЙ РАБОТЫ

Указания к выполнению работы

- Создать логическую модель базы данных: для заданной предметной области, представленной в виде перечня реквизитов, сформировать таблицы, определить в них ключевые поля, описать имена, типы и свойства полей и создать связи между таблицами.
 - Создать формы для ввода данных в таблицы (простая и сложная формы). Заполнить таблицы. Каждая таблица должна содержать не менее 7 строк.
 - Создать запросы по пунктам вариантов задания.
 - Создать кнопочную форму для вызова созданных объектов.

Варианты заданий

Вариант № 1

Исходные данные:

- **Рабочие:** табельный номер, фамилия, имя, отчество, дата рождения.
- **Цеха:** наименование цеха, категория производства (основное, управление, вспомогательное).
- **Движение по службе:** должность, оклад, тип работы (штатный, совместитель, почасовик).
 - Вычислить общую сумму выплат за месяц по выбранному цеху, а также среднемесячный заработок этого цеха.
 - Создать ведомость для начисления заработной платы рабочих этого цеха.

Вариант № 2

Исходные данные:

- **Сотрудники:** фамилия, имя, отчество, дата рождения, дата поступления на работу
 - **Оплата труда:** должность, оклад
 - **Отделы:** номер отдела, фамилия сотрудника
- Определить:*
- возраст сотрудников (количество полных лет) при поступлении на работу и на текущее время;
 - количество сотрудников заданного отдела младше 30 лет;
 - минимальный размер оклада.
- **Создать таблицу,** которая содержит сведения о 5-и самых высокооплачиваемых сотрудниках фирмы.

Вариант № 3

Исходные данные:

- **Работники:** фамилия, имя, отчество, цех.

- **Изделия:** наименование изделия, категория изделия (А, В, С), стоимость изготовления.
 - **Итоги:** шифр сборщика, количество изготовленных изделий по категориям.
- Рассчитать:*
- общее количество изделий каждой категории;
 - общее количество изделий, собранных всеми рабочими заданного цеха;
- **Создать ведомость** для начисления заработной платы рабочих заданного цеха. Определить средний размер заработной платы работников этого цеха.

Вариант № 4

Исходные данные:

- **Абоненты:** фамилия, имя, отчество, телефон, дата установки.
- **Расценки:** тип заказа (по городу, область, Украина, Европа, ...), цена 1 мин. разговора.
- **Заказ:** телефон вызова, вызываемый пункт, время в минутах.
 - *Рассчитать* общее количество телефонов, установленных начиная с заданного года по сегодняшней день. Выдавать по вводимой фамилии абонента номер его телефона.
 - *Создать таблицу*, которая содержит фамилии задолжников и их телефоны.

Вариант № 5

Исходные данные:

- **Поставка:** поставщик, дата поставки, объем поставки.
- **Игрушки:** артикул, наименование, цена, нижняя и верхняя возрастные границы.
- **Чеки: номер чека, дата продажи, сумма.**
 - *Определить* стоимость наиболее дорогой игрушки и ее наименование. По введенному значению A , B и X , выводить названия игрушек, которые по стоимости не превышают X и подходят ребенку от A до B лет.
 - *Создать таблицу*, которая содержит следующую информацию: наименование игрушек, которые подходят детям от 1 до 3 лет и их цены.

Вариант № 6

Исходные данные:

- **Студенты:** фамилия, имя отчество студента; код группы, дата рождения.
- **Предметы:** наименование предмета, категория предмета (фундаментальный, профессионально-ориентированный, на выбор), тип аттестации (зачет, экзамен).

- **Журнал:** оценки по 5 экзаменам, признак участия в общественной работе.
 - *Определить* общее число активистов в списке.
 - *Создать таблицу*, которая содержит сведения о начислении стипендии студентам заданной группы. Рассчитать размер стипендии по следующему алгоритму: студенту, который получил все оценки «5» и активно принимает участие в общественной работе, назначается повышенная стипендия – доплата 50 %; студенту, который получил «4» и «5», назначается обычная стипендия – ее необходимо задать; студенту, который получил одну оценку «3», но активно занимается общественной работой, также назначается обычная стипендия; другим студентам стипендия не назначается.

Вариант № 7

Исходные данные:

- **Авторы:** фамилия, имя отчество, название книги.
- **Книги:** год издания, количество экземпляров.
- **Местоположение:** шифр книги, номер стеллажа, номер шкафа, номер полки.
 - *Определить* общее количество книг в коллекции, а также число книг заданного года издания. По заданному автору и названию книги выдать информацию о местонахождении книги.
 - *Создать таблицу*, которая содержит информацию о книгах заданного автора, которые находятся в коллекции.

Вариант № 8

Исходные данные:

- **Группа:** факультет, шифр группы, фамилия куратора, должность.
- **Студент.** Фамилия студента, шифр группы, номер зачетной книжки, дата рождения, дата поступления.
- **Результаты сессии:** оценки по 5-и экзаменам и результаты сдачи 5 зачетов («З» – зачет, «Н» – незачет).
 - *Вычислить* средний балл, полученный каждым студентом заданной группы, и средний балл этой группы по каждому предмету. Определить общее количество задолженностей (по экзаменам и зачетам в сумме) каждого студента заданной группы и общее число студентов-должников той же группы.
 - *Создать таблицу*, которая содержит сведения о неуспевающих студентах: группу, фамилия и количество задолженностей.

Вариант № 9

Исходные данные:

- **Рейсы:** номер рейса, пункт назначения, время вылета, время прибытия, стоимость билета.

- **Самолеты:** шифр самолета, марка, количество посадочных мест, срок службы.
- **Билеты:** дата вылета, количество свободных мест в самолете.
Определить:
 - номера рейсов и время отправления самолетов в заданный город;
 - по заданному городу и времени отправления наличие свободных мест на рейс;
 - общее количество рейсов через сутки в заданный город.
- **Создать таблицу,** которая содержит номера рейсов и время отправления самолетов в заданный город.

Вариант № 10

Исходные данные:

- **Поставка:** артикул обуви (артикул начинается с буквы *Ж* – для женской обуви, *М* – для мужской, *Д* – для детской обуви, например: *Д0321*), наименование, объем поставки.
- **Обувь:** цвет, стоимость.
- **Наличие:** размер, количество.
Определить:
 - стоимость обуви заданного артикула, и какие размеры есть в наличии;
 - общее количество пар детской обуви, имеющейся в магазине, и ее суммарную стоимость.
- **Создать таблицу,** которая содержит информацию обо всех моделях женской обуви.

Вариант № 11

Исходные данные:

- **Игроки:** фамилия, имя, отчество, год рождения, название футбольного клуба.
- **Футбольный клуб:** название клуба, фамилия директора, фамилия главного тренера.
- **Результаты:** шифр игрока, число заброшенных им шайб, число сделанных им голевых передач, заработанное штрафное время.
 - *Вычислить* общее число шайб, забитых хоккеистами каждой команды, и суммарное штрафное время.
 - *Создать таблицу,* которая содержит фамилии шести лучших игроков, и сумму очков каждого игрока (голы + передачи).

Вариант № 12

Исходные данные:

- **Студенты:** фамилия, имя, дата рождения дата поступления.

- **Выбор дисциплины:** код студента, наименование пяти дисциплин (выбираемая дисциплина отмечается символом «1», иначе – пробел).
- **Успеваемость:** средний балл, наличие задолженности.
 - *Вычислить* количество слушателей каждой дисциплины. Определить число слушателей заданной дисциплины, у которых средний балл превышает заданный.
 - *Создать таблицу*, которая содержит фамилию, группу и средний балл всех слушателей заданной дисциплины. Если число их превысит заданное, то отобрать студентов, которые имеют более высокий средний балл успеваемости.

Вариант № 13

Исходные данные:

- **Рейсы:** номер поезда, станция назначения, время отправления, время прибытия, стоимость билета в вагоны каждого вида отдельно.
- **Поезда:** количество посадочных мест в купейных вагонах, плацкартных, количество мест в вагоны повышенной комфортности.
- **Билеты:** дата отправления, номер поезда, наличие билетов в вагоны каждого вида отдельно.

Определить:

- количество свободных мест в купейные вагоны поезда с заданным номером;
- количество поездов, которые отправляются к заданной станции назначения.
- *Создать таблицу*, содержащую информацию о поездах, которые отправляются к заданной станции в заданном интервале времени (временной интервал задать двумя значениями, например, 13:00 и 18:30).

Вариант № 14

Исходные данные:

- **Сотрудники:** табельный номер фамилия, имя, отчество, дата рождения, дата поступления на работу.
- **Отделы:** номер отдела, количество сотрудников, фамилия начальника.
- **Движение по службе:** должность, оклад, тип работы (штатный, совместитель, почасовик).
 - *Рассчитать* стаж работы всех сотрудников; средний стаж работы сотрудников заданного отдела; количество сотрудников с окладом ниже заданного.
 - *Создать таблицу*, которая содержит список сотрудников пенсионного возраста (на сегодняшний день) с указанием стажа работы.
 - *Определить разницу* в стаже работы женщин и мужчин пенсионного возраста.

Вариант № 15

Исходные данные:

- **Пациенты:** фамилия, имя, отчество, пол, дата рождения, место жительства (город).
- **Палата:** количество мест в палате.
- **Учет:** дата поступления, диагноз поступления, уточненный диагноз, дата выписки, если выписался).

Определить:

- количество иногородних граждан, прибывших в клинику;
- количество пациентов с заданным диагнозом;
- количество пациентов пенсионного возраста.
- **Создать таблицу,** которая содержит список пациентов старше заданного возраста с заданным диагнозом.

Вариант № 16

Исходные данные:

- **Пассажир:** фамилия, шифр багажа.
- **Багаж:** количество вещей, вес.
- **Учет:** дата сдачи, время сдачи, номер секции, номер стойки.

Определить:

- общий средний вес одной вещи;
- багаж, у которого средний вес одной вещи отличается не больше чем на 0,3 кг от общего среднего веса одной вещи;
- количество пассажиров, которые имеют больше 2 вещей.
- **Создать таблицу,** содержащую информацию о багаже, вес которого превышает заданный.

Вариант № 17

Исходные данные:

- **Компания:** наименование компании, дата создания компании, фамилия директора, номинал акции.
- **Курс:** дата, продажа, покупка.
- **Учет:** количество проданных акций, количество купленных акций.

Определить:

- среднее количество проданных и купленных акций;
- максимальное различие между курсом продажи и покупки акций;
- суммарное количество акций, проданных всеми фирмами, и общую сумму, на которую они проданы.
- **Создать таблицу,** которая содержит наименование фирмы и стоимость проданных акций.

Вариант № 18

Исходные данные:

- **Заказчик:** фамилия, адрес, телефон.

- **Ремонт:** номер заказа, наименование оборудования, вид ремонта, стоимость.
- **Учет:** фамилия мастера, дата начала ремонта, дата окончания ремонта.
Определить:
 - суммарную стоимость всех заказов;
 - количество заказов на ремонт заданного вида;
 - минимальная стоимость ремонта.
- *Создать таблицу*, которая содержит сведения о продолжительности ремонта заказов, оформленных весной: номер заказа, фамилия заказчика, наименование оборудования, продолжительность заказа.

Вариант № 19

Исходные данные:

- **Абоненты:** фамилия, имя, отчество, телефон, дата установки.
- **Расценки:** код города, стоимость 1 минуты разговора.
- **Заказ:** дата разговора, телефон вызова, вызываемый пункт, продолжительность в минутах.
Определить:
 - максимальную стоимость разговора;
 - суммарную стоимость всех разговоров;
 - общее количество разговоров в город с заданным кодом.
- *Создать таблицу*, которая содержит сведения о стоимости разговоров, которые состоялись в интервале между двумя заданными датами.

Вариант № 20

Исходные данные:

- **Товары:** шифр товара, наименование товара, категория (*A, B, C*), страна-производитель.
- **Поставка:** дата поставки, поставщик (наименование фирмы), объем, оптовая цена.
- **Учет:** дата продажи, розничная цена, количество проданного товара.
 - По заданному шифру товара выдавать информацию о нем.
- *Определить:*
 - суммарную прибыль от продажи всех товаров;
 - наименование товаров, продаваемых по наивысшей и наиболее низкой цене.
- *Создать таблицу*, которая содержит наименование товара и суммарную выручку.

Вариант № 21

Исходные данные:

- **Продукция:** номер цеха изготовителя, наименование изделия
- **Стоимость:** код изделия, себестоимость
- **Учет:** дата изготовления, количество изготовленных изделий, цена.

Определить:

- суммарное различие между себестоимостью и ценой всех изготовленных изделий;
- общее количество изделий, изготовленных до заданной даты;
- цену изделия по заданному наименованию.
- *Создать таблицу*, которая содержит сведения о товарах, изготовленных в заданном цехе.

Вариант № 22

Исходные данные:

- **Рабочие:** фамилия, имя, отчество, дата рождения, дата поступления на работу, номер цеха.
- **Расценки:** разряд, стоимость одного часа.
- **Учет:** дата, количество отработанных часов.

Определить:

- среднее количество часов, отработанных за день;
- максимальную стоимость одного часа;
- по заданной дате количество отработанных часов.
- *Создать таблицу*, которая содержит следующие сведения о рабочих заданного цеха:
 - фамилия работника;
 - суммарная стоимость отработанного им времени.

Вариант № 23

Исходные данные:

- **Клиенты:** фамилия, адрес, телефон.
- **Заказ:** номер заказа, наименование изделия, фамилия мастера.
- **Учет:** дата приема, дата выполнения заказа, стоимость заказа.

Определить:

- количество заказов, выполненных мастером с заданной фамилией;
- стоимость самого дорого заказа;
- среднюю стоимость заказов.
- *Создать таблицу*, которая содержит фамилию клиента, номер заказа и продолжительность его выполнения.

Вариант № 24

Исходные данные:

- **Импортеры:** фирма-импортер, страна, наименование товара.
- **Поставка:** шифр товара, объем партии в штуках, стоимость 1 штуки в условных единицах.
- **Учет:** дата поставки, дата получения, подтверждение приема партии.

Определить:

- суммарный объем товаров, импортированных заданной страной;

- суммарную стоимость партии товара по заданному шифру;
- минимальную стоимость товара.
- *Создать таблицу*, которая содержит сведения о стоимости товаров, импортированных заданной страной. Таблица должна содержать наименование товара и суммарную стоимость партии.

Вариант № 25

Исходные данные:

- **Рабочие:** фамилия, имя, отчество, дата рождения, дата поступления на работу, номер цеха.
- **Оплата:** разряд, оплата за изготовление одной качественной детали.
- **Учет:** дата, количество изготовленных деталей, количество бракованных деталей.

Определить:

- общее количество бракованных деталей, изготовленных всеми мастерами заданного цеха;
- сумму штрафа за каждую бракованную деталь, которая составляет 20 % от оплаты за качественную работу;
- фамилию мастера, который изготовил максимальное количество качественных деталей.
- *Создать таблицу*, которая содержит сведения об оплате труда рабочих. Таблица должна содержать фамилию рабочего, номер цеха и сумму к выплате с учетом штрафа и налога (налог составляет 15 % от стоимости оплаты).

Вариант № 26

Исходные данные:

- **Отделение:** номер отделения, фамилию заведующего, номер корпуса, этаж.
- **Лечение:** шифр болезни, продолжительность.
- **Оплата:** диагностика, стоимость 1 дня лечения, затраты на лекарство.
- **Суммарная стоимость:** отработанного им времени.

Определить:

- по названию болезни затраты на лекарство;
- среднюю стоимость 1 дня лечения;
- рассчитать суммарную стоимость лечения каждой болезни, включая затраты на лекарство.
- *Создать таблицу*, которая содержит сведения о стоимости лечения в заданном отделении.

Вариант № 27

Исходные данные:

- **Книги:** наименование книги, фамилия автора, издательство, год издания, тираж.
- **Магазины:** шифр книги, номер магазина, цена.
- **Учет продаж:** код продажи, продано, остаток.

Определить:

- количество проданных книг в заданном магазине;
- суммарную стоимость всех непроданных книг;
- среднюю цену одной книги.
- **Создать таблицу**, которая содержит суммарную стоимость книг, проданных каждым магазином.

Вариант № 28

Исходные данные:

- **Детали:** наименование детали, цех-изготовитель
- **Изготовление:** шифр материала, шифр детали, затрата материала на 1 деталь.
- **Учет:** дата изготовления, количество изготовленных деталей, количество брака.

Определить:

- для всех деталей суммарные затраты материала на брак;
- количество качественных деталей;
- деталь, на которую тратится более всего материала.
- **Создать таблицу**, которая содержит шифр детали и процент брака.

Вариант № 29

Исходные данные:

- **Лекарство:** название лекарства, категория (антибиотик, жаропонижающее, витамины, противовоспалительное, антидепрессант), дата изготовления, дата истечения срока.
- **Стоимость:** шифр лекарства, код аптеки, цена за 1 упаковку.
- **Продажа:** количество проданных упаковок, остаток.

Определить:

- суммарное количество упаковок лекарства, проданных всеми аптеками и принадлежащее заданной категории.
- стоимость всех непроданных упаковок;
- среднюю стоимость лекарства.
- **Создать таблицу**, которая содержит информацию о просроченных лекарствах: номер аптеки, название, категория и дату истечения срока.

Вариант № 30

Исходные данные:

- **Продавцы:** табельный номер, фамилия, имя, отчество, дата рождения.
- **Товары:** шифр товара, тип товара, сложность продажи (средняя, высокая);
- **Журнал регистрации:** количество проданных товаров по дням недели (понедельник, вторник, ..., суббота);

Определить:

- общее количество товаров, проданных каждым продавцом;
- фамилия продавца, который продал наибольшее число товаров, и определить день, когда он достиг наивысшей производительности труда.
- *Создать таблицу*, которая содержит следующую информацию: фамилия продавца и общее количество товаров, проданное им за неделю.

СПИСОК РЕКОМЕНДУЕМОЙ ЛИТЕРАТУРЫ

Основная литература:

1. *Бекаревич Ю. Б., Пушкина Н. В.* СПб.: БХВ - Петербург, 2016. 464 с. (Самоучитель Microsoft Access 2013).
2. *Гурвиц Г.* Microsoft Access 2013. Разработка приложений на реальном примере: М., 2012. 258 с.
3. *Одиноккина С. В.* Разработка баз данных в Microsoft Access 2010, НИУ ИТМО, 2012. 81 с.

Дополнительная литература:

1. *Домострой А.* MS Access 2013. Создание базы данных. Урок 1. Режим доступа: <https://www.youtube.com/watch?v=uCenTUX1QcQ>
2. *Домострой А.* MS Access 2013. Таблицы. Урок 2. Режим доступа: <https://www.youtube.com/watch?v=VDuyue8ra2Q>
3. *Домострой А.* MS Access 2013. Запросы. Урок 3. Режим доступа: <https://www.youtube.com/watch?v=nSIHUvfBy34>
4. *Домострой А.* MS Access 2013. Формы. Урок 4. Режим доступа: <https://www.youtube.com/watch?v=54ZZhSYrz8s>
5. *Домострой А.* MS Access 2013. Многотабличные формы. Урок 5. Режим доступа: <https://www.youtube.com/watch?v=ou-1q4Q6NjY>
6. *Домострой А.* MS Access 2013. Создание отчетов. Урок 6. Режим доступа: <https://www.youtube.com/watch?v=PrH-S8r0nIE>
7. *Домострой А.* MS Access 2013. Главная Кнопочная форма Урок 7. Режим доступа: <https://www.youtube.com/watch?v=Ou0HJtzypOU>
8. *Макарова Н. В.* Информатика: учебник для вузов. Стандарт третьего поколения. СПб: Питер, 2011. 576 с.: ил.

Учебное издание

Валентин Александрович Боровков
Светлана Михайловна Колмогорова

**ИНФОРМАТИКА
БАЗА ДАННЫХ. ACCESS 2013**

Учебно-методическое пособие
по дисциплине «Информатика» для студентов
всех технологических специальностей
направления подготовки
21.05.04 – «Горное дело»
очного и заочного обучения

Редактор В. В. Баклаева
Компьютерная верстка В. А. Боровкова

Подписано в печать
Бумага офсетная. Формат 60 x 84 1/16.
Гарнитура Times New Roman. Печать на ризографе.
Печ. л. Уч.-изд. л. Тираж 100. Заказ

Издательство УГГУ
620144, г. Екатеринбург, ул. Куйбышева, 30
Уральский государственный горный университет
Отпечатано с оригинал-макета
в лаборатории множительной техники УГГУ



Министерство образования и науки РФ

ФГБОУ ВО

«Уральский государственный

горный университет»

В. А. Боровков, С. М. Колмогорова

ИНФОРМАТИКА. ТАБЛИЧНЫЙ ПРОЦЕССОР EXCEL

*Учебно-методическое пособие
по дисциплине «Информатика» для студентов
всех технологических специальностей
очного и заочного обучения*

Екатеринбург – 2020

Министерство образования и науки РФ
ФГБОУ ВО
«Уральский государственный
горный университет»

ОДОБРЕНО
Методической комиссией
Института мировой
экономики
«30» января 2020 г.
Председатель комиссии
_____ проф. Л. А. Мочалова

В. А. Боровков, С. М. Колмогорова

ИНФОРМАТИКА. ТАБЛИЧНЫЙ ПРОЦЕССОР EXCEL

*Учебно-методическое пособие
по дисциплине «Информатика» для студентов
всех технологических специальностей
очного и заочного обучения*

УДК 004.9 (072)

Б83

Рецензент: *С. Р. Маркс, канд. техн. наук, доцент* кафедры Информатики УГГУ

Учебно-методическое пособие рассмотрено на заседании
кафедры информатики «18 » января 2020 г.
(протокол № 4) и рекомендовано для издания в УГГУ

Боровков В. А., Колмогорова С. М.

Б83 **ИНФОРМАТИКА. ТАБЛИЧНЫЙ ПРОЦЕССОР EXCEL:** учебно-методическое пособие по дисциплине «Информатика» для студентов всех технологических специальностей очного и заочного обучения / В. А. Боровков, С. М. Колмогорова; Урал.гос. горный ун-т. – Екатеринбург: Изд-во УГГУ, 2020. – 104 с.

В учебно-методическом пособии «ИНФОРМАТИКА. ТАБЛИЧНЫЙ ПРОЦЕССОР EXCEL» приведены лабораторные работы, а также предложены вопросы для самоконтроля изучаемого материала. В конце учебно-методического пособия приведен список рекомендуемой литературы. Объем учебно-методического пособия 104 с. текста.

Учебно-методическое пособие предназначено для студентов всех технологических специальностей очного и заочного обучения, а также будет полезно др. специалистам, осваивающим работу с табличным процессором excel 2016.

© Боровков В. А., Колмогорова С. М., 2020

© Уральский государственный горный
университет, 2020

Оглавление

ВВЕДЕНИЕ	4
РЕКОМЕНДАЦИИ ПО ИЗУЧЕНИЮ УЧЕБНО-МЕТОДИЧЕСКОГО ПОСОБИЯ	5
ОБЩИЕ ПРИНЦИПЫ РАБОТЫ В ТАБЛИЧНОМ ПРОЦЕССОРЕ EXCEL.....	6
Интерфейс Excel 2016	6
СОЗДАНИЕ РАБОЧЕЙ ТАБЛИЦЫ	11
ЛАБОРАТОРНЫЕ РАБОТЫ	19
Лабораторная работа № 1. «Создание таблиц, автозаполнение, использование простых формул»	19
Лабораторная работа № 2. «Ввод данных и формул, форматирование, построение диаграмм»	22
Лабораторная работа № 3. «Знакомство с абсолютной ссылкой, сортировка, фильтрация»	27
Лабораторная работа № 4. «Функция ЕСЛИ, промежуточный итог, сводная таблица и абсолютная ссылка»	33
Лабораторная работа № 5. «Функции даты и времени».....	43
Лабораторная работа № 6. «Использование функций СЧЕТЕСЛИ(), СУММЕСЛИ()»	51
Лабораторная работа № 7. «Использование встроенных функций».....	56
Лабораторная работа № 8. «Знакомство с текстовыми функциями»	59
Лабораторная работа № 9. «Смешанные ссылки»	64
Лабораторная работа № 10. «Промежуточные итоги, сводная таблица и условное форматирование»	69
Самостоятельные задания	77
Контрольные вопросы и задания	94
Тест на знание Excel с ответами	95
СПИСОК ЛИТЕРАТУРЫ	102

ВВЕДЕНИЕ

Изучение табличного процессора Excel, входящего в состав пакета программ Microsoft Office Office, является обязательным элементом при освоении курса информатики.

Табличный процессор Microsoft Excel предназначен для обработки данных, представленных преимущественно в виде таблиц. Использование электронных таблиц упрощает работу с данными и дает возможность работать без вычисления расчетов вручную или с использованием программирования.

Поэтому учебно-методическое пособие по изучению курса информатики с использованием табличного процессора Excel соответствует изучению курса информатики по Государственному образовательному стандарту (ГОС) и предназначено для студентов всех технологических специальностей очного и заочного обучения.

В учебно-методическом пособии материал представлен в виде 10 лабораторных работ, 10 самостоятельных работ и 60 контрольных вопросов, позволяющих усвоить работу табличного процессора Excel.

Лабораторные работы состоят из следующих заданий:

- Лабораторная работа № 1. «Создание таблиц, автозаполнение, использование простых формул».
- Лабораторная работа № 2. «Ввод данных и формул, форматирование, построение диаграмм».
- Лабораторная работа № 3. «Знакомство с абсолютной ссылкой, сортировка, фильтрация».
- Лабораторная работа № 4. «Функция ЕСЛИ, промежуточный итог, сводная таблица и абсолютная ссылка».
- Лабораторная работа № 5. «Функции даты и времени»;
- Лабораторная работа № 6. «Использование функций СЧЕТЕСЛИ(), СУММЕСЛИ».
- Лабораторная работа № 7. «Использование встроенных функций».
- Лабораторная работа № 8. «Знакомство с текстовыми функциями».
- Лабораторная работа № 9. «Смешанные ссылки».
- Лабораторная работа № 10. «Промежуточные итоги, сводная таблица и условное форматирование».

РЕКОМЕНДАЦИИ ПО ИЗУЧЕНИЮ УЧЕБНО-МЕТОДИЧЕСКОГО ПОСОБИЯ

В соответствии с требованиями Федерального государственного образовательного стандарта высшего профессионального образования (ГОС) студентам очного и заочного обучения по всем технологическим специальностям необходимо уметь работать с использованием табличного процессора Excel и уметь им пользоваться при выполнении курсовых работ и дипломного проектирования.

«Информатика», как учебная дисциплина, дает комплекс знаний, умений и навыков в области информатики и базируется на знаниях, полученных студентами еще в школе при изучении учебной дисциплины «Информатика», и является фундаментом для успешного применения информационных технологий в процессе обучения и последующей профессиональной деятельности.

Базовые знания образуют основу дисциплины. С учетом того, что студенты имеют разный уровень подготовки, то для одних данный материал будет частично повторением школьного курса, поэтому изучение его необходимо ставить на более высокий уровень. Для других – это новый материал, и уже с самого начала необходима четкость в определении всех новых понятий дисциплины.

Технологическая часть дисциплины связана с практическим освоением ПК, приобретением умений и навыков работы в наиболее распространенных программных средах. Дисциплина ориентирована на изучение операционной системы Windows и пакета программ MS Office (в данном разделе это в основном табличный процессор Excel 2016).

В качестве основы для изучения курса следует взять приведенные примеры лабораторных работ и один из учебников. Не следует с первых шагов использовать несколько источников и пытаться ответить на все поставленные вопросы.

ОБЩИЕ ПРИНЦИПЫ РАБОТЫ В ТАБЛИЧНОМ ПРОЦЕССОРЕ EXCEL

Интерфейс Excel 2016

Загрузить Excel можно несколькими способами.

1. Если у Вас после установки программы на рабочем столе появился значок Excel, то на него ЛКМ (левой клавишей мыши) нажимаем 2 раза.

2. Заходим в меню *Пуск – Все программы – Microsoft Office – Microsoft Excel.* – ЛКМ нажимаем 1 раз.

3. На свободном месте рабочего стола кликнем ПКМ (правой клавишей мыши) 1 раз и в выпавшем диалоговом окне выбираем «Создать», затем из предлагаемого списка выберем «Лист Microsoft Excel» и 1 раз кликнем ЛКМ.

При запуске Excel появляется **Начальный экран**, при помощи которого можно создать новую рабочую книгу, выбрать шаблон или открыть одну из последних книг, рис. 1).

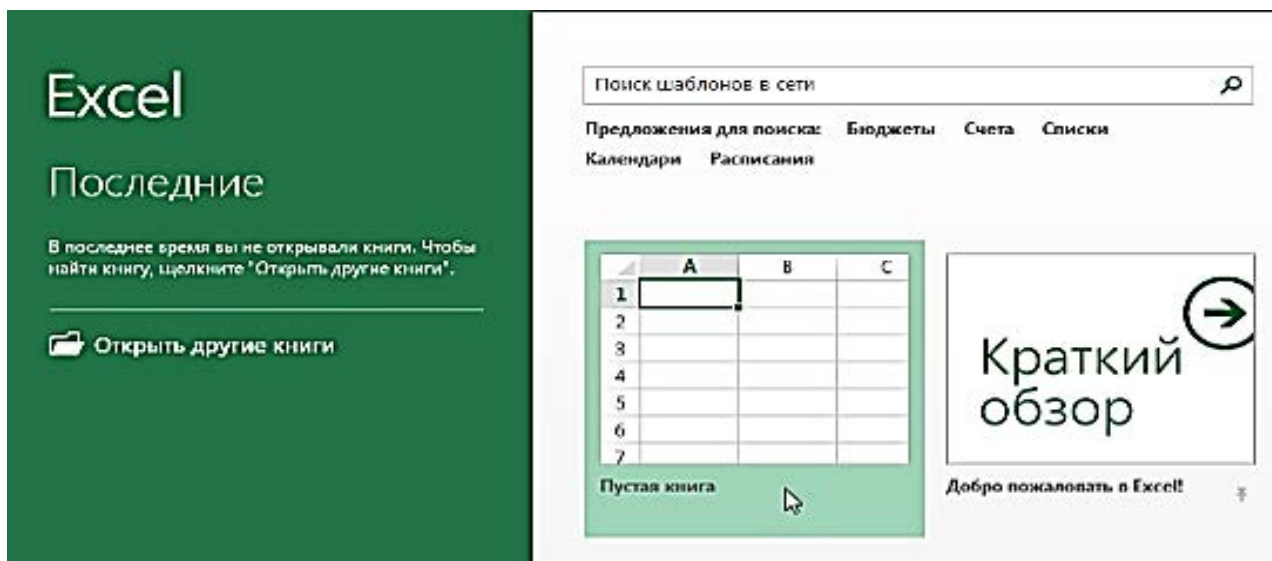


Рис. 1. Начальный экран

Интерфейс Excel 2016 включает в себя следующие элементы:

Заголовок документа – отображает название открытого файла. Если создан новый документ, в заголовке будет указано «**Книга1**», рис. 2.

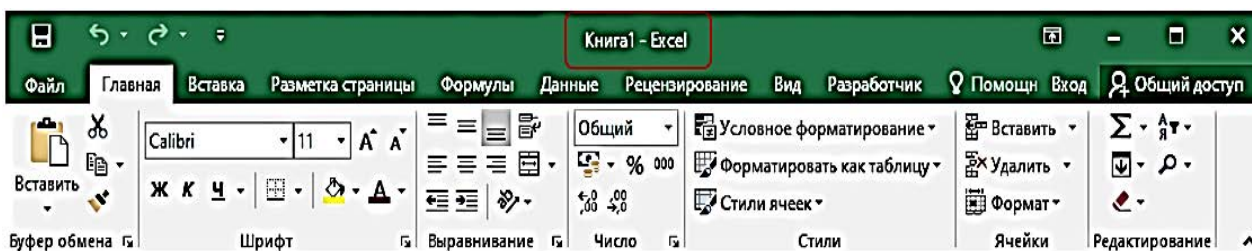


Рис. 2. Заголовок документа

Лента (строка инструментов) – поле, на котором располагаются элементы управления, на ней собраны и логически структурированы все главные команды, которые будут использованы в работе, рис. 3.

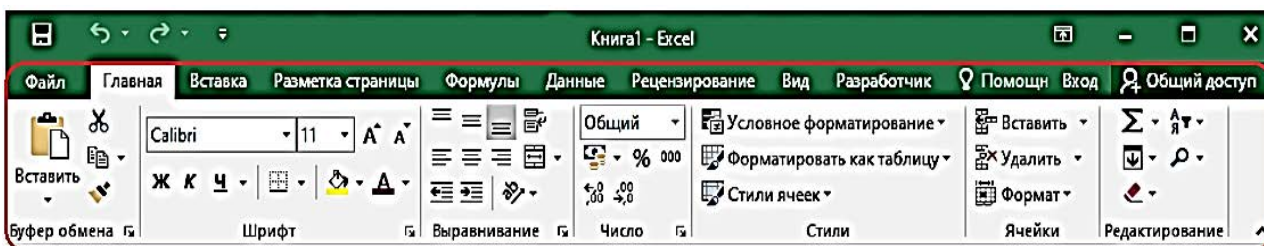


Рис. 3. Поле с элементами управления

Группа команд – содержит блок различных команд. Для применения команды нажмите на необходимый ярлычок. Некоторые группы содержат стрелку в правом нижнем углу, нажав на которую можно увидеть еще большее число команд, рис. 4.

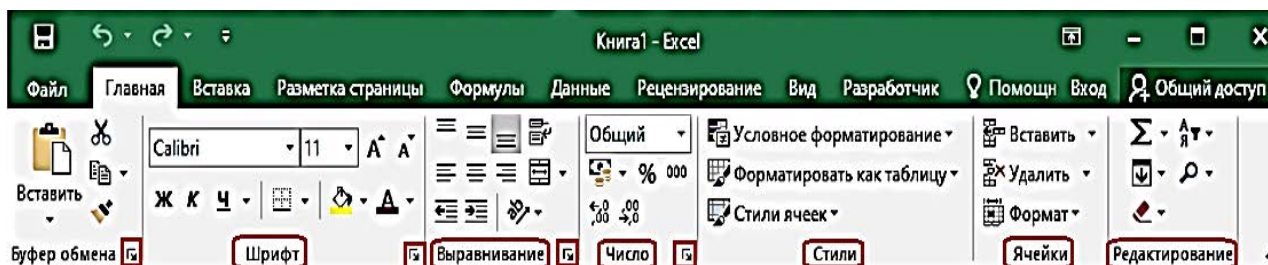


Рис. 4. Группы команд

Панель быстрого доступа, пользователь может сам формировать функции из предложенного списка, нажав на стрелку справа этой панели, рис. 5.

Настройка ленты. *Файл – Параметры – Настроить ленту* и в выпавшем окне вы можете сформировать отдельную вкладку или дополнить существующие дополнительными командами, выбрав нужную команду в левом столбце «часто используемые команды» и добавить в окно правого столбца «основные вкладки», рис. 6.

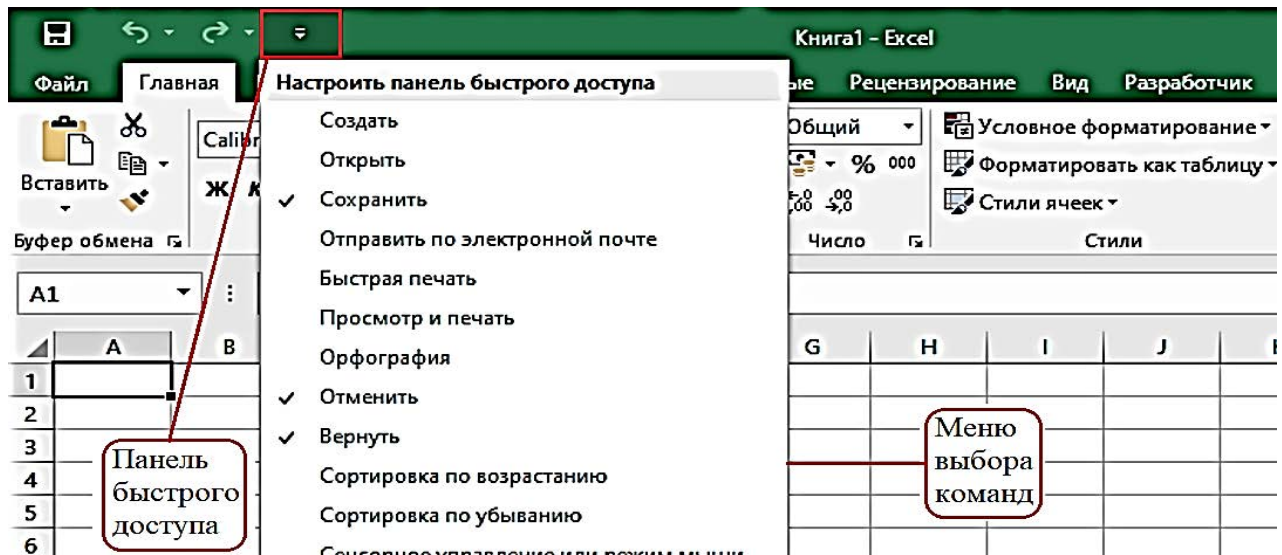


Рис. 5. Панель быстрого доступа

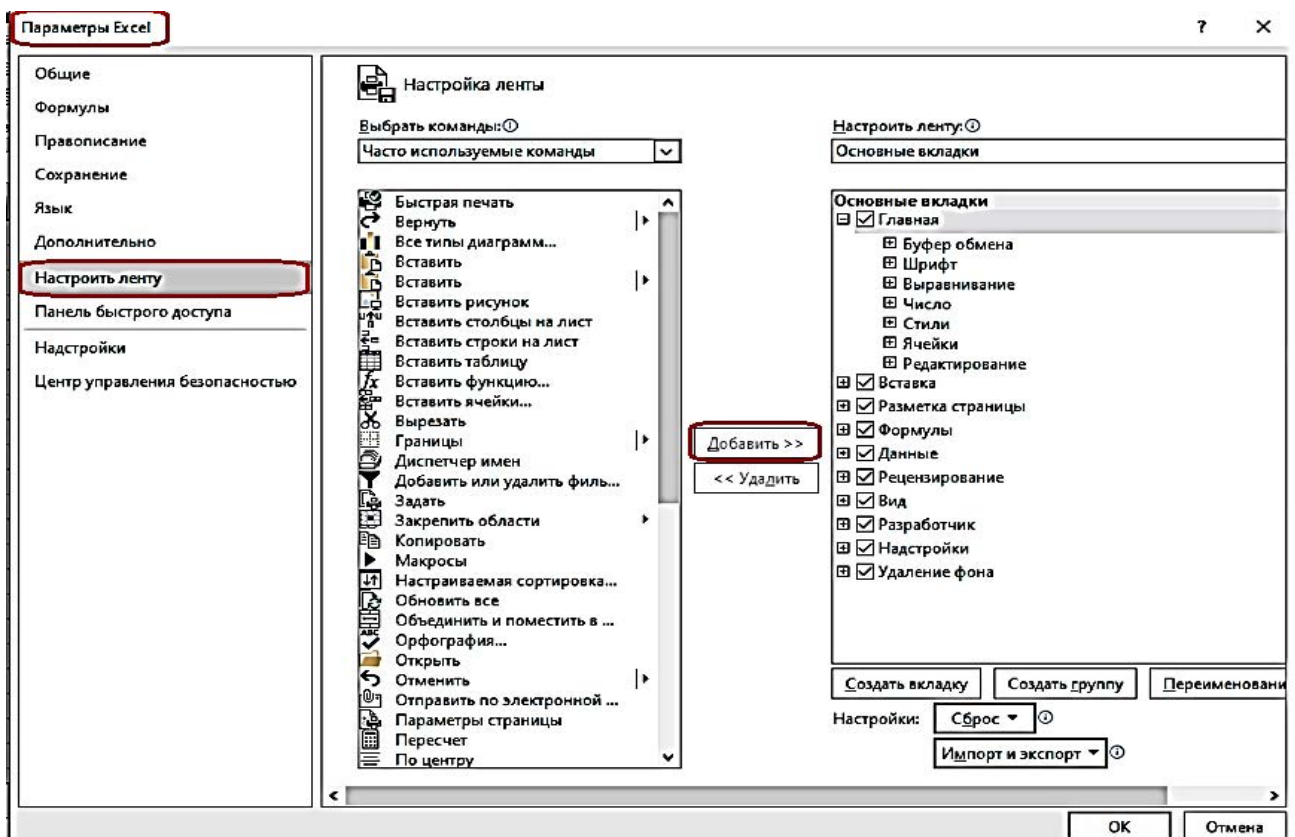


Рис. 6. Окно настройки ленты

Строка формул – отображение значений или формулы, расположена под лентой. Она состоит из трех частей, это адресное окно, окно управления формулами и окно содержания, в котором и отображается содержание активной ячейки, рис. 7.

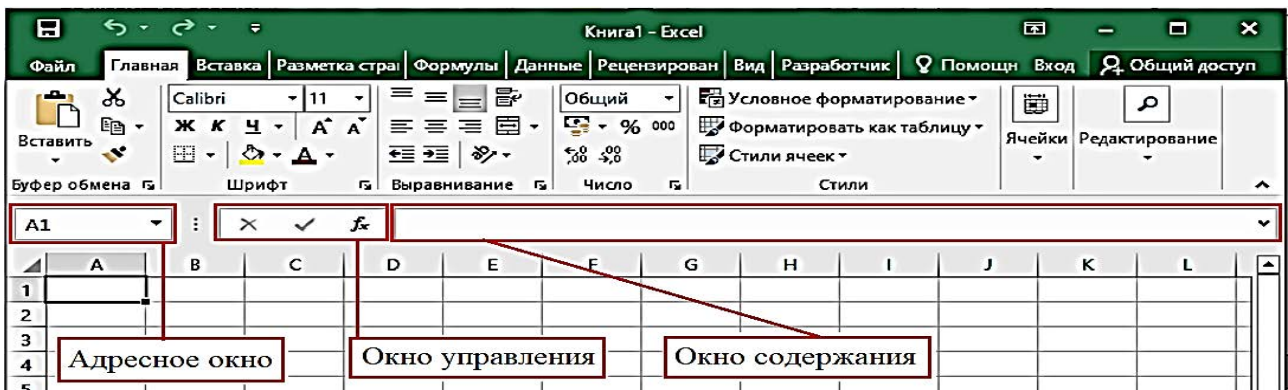


Рис. 7. Строка формул – Окно содержания

Рабочая область окна представляет собой совокупность ячеек большой таблицы и называется рабочим листом, рис. 8.

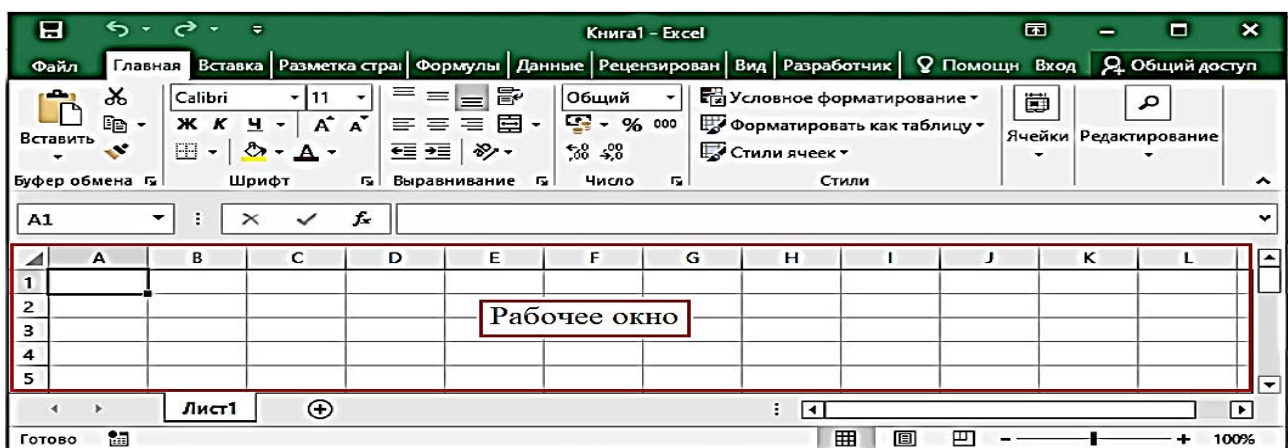


Рис. 8. Окно рабочей области

Панель закладок **рабочих листов**. Добавление листов возможно, нажатием на знак (+) справа, от уже созданного листа. Изменение названия листов, выполняется кликом ПКМ по закладке листа и в выпавшем окне выбираем «Переименовать», рис. 9.

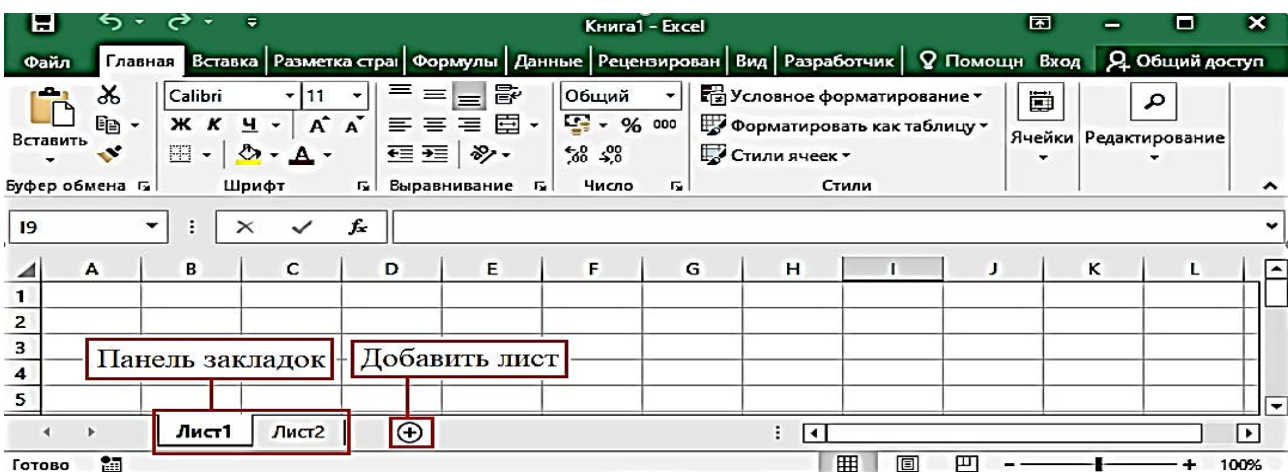


Рис. 9. Окно закладок рабочих листов

Информационная строка состояния, на ней в реальном времени, можно получить информацию с выделенной области рабочего листа, рис. 10.

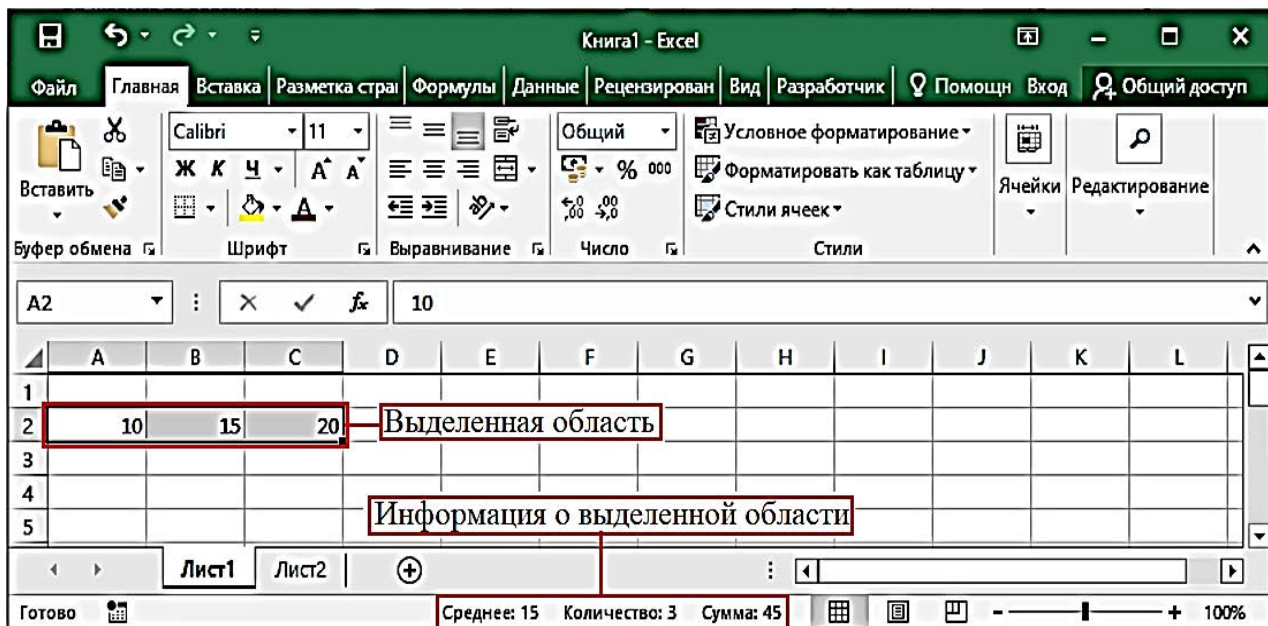


Рис. 10. Окно информационной строки состояния

Режим просмотра страниц. Кнопки вида страниц: «Обычный», «Разметка страницы» и «Страничный». Также в этой строке, имеется ползунок масштаба, достаточно передвинуть ползунок вправо или влево, чтобы изменить масштаб отображения рабочего листа в процентах, рис. 11.

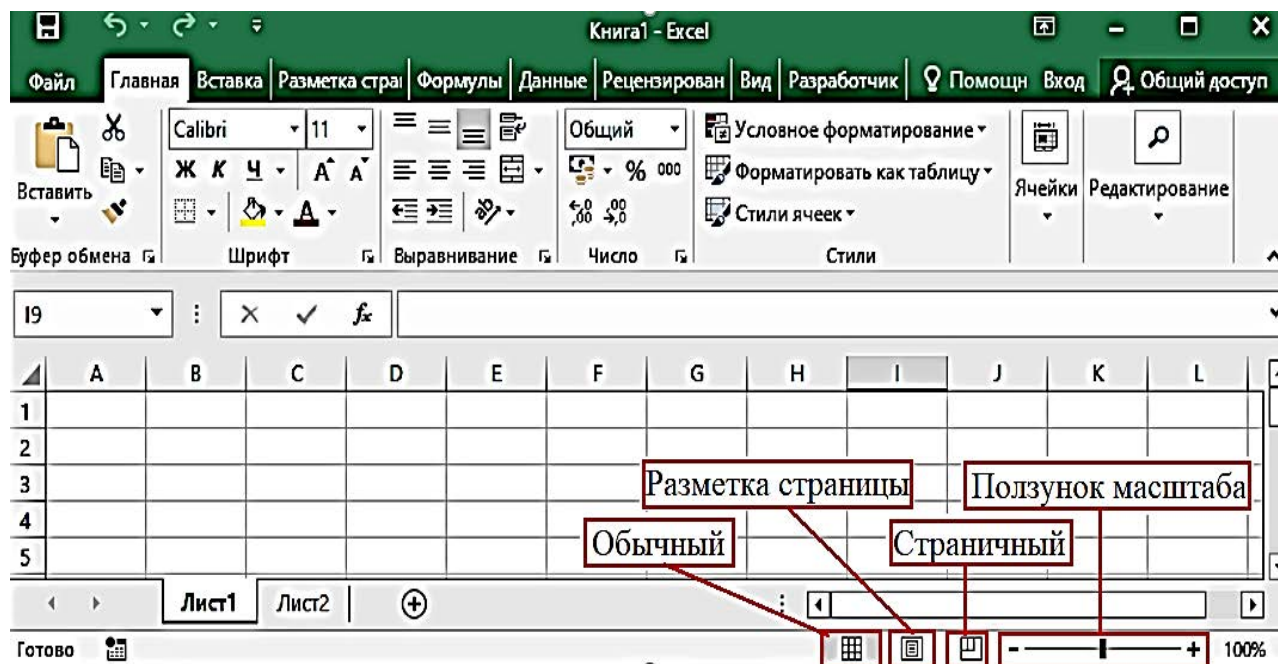


Рис. 11. Окно режима страницы

СОЗДАНИЕ РАБОЧЕЙ ТАБЛИЦЫ

Вид рабочего листа Excel имеет табличную структуру. Основой электронной таблицы является ячейка. Адрес ячейки определяется именем столбца и номером строки, на пересечении которых находится ячейка. Интервал ячеек (блок ячеек) определяется адресом левой верхней ячейки и адресом правой нижней ячейки, например, B1:D4, рис. 12.

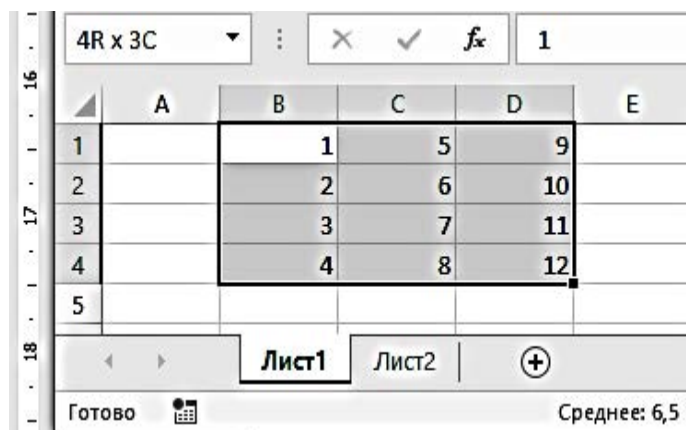


Рис. 12. Окно с выделенным диапазоном ячеек B1:D4

Столбец – это группа ячеек, расположенных в одну колонку.
Строка – это группа ячеек, расположенная в одну линию слева направо. На листе Excel 2016 допустимое количество столбцов – 16384 шт., количество строк – 1048576 шт. В этом нетрудно убедиться, нажав указателем мыши (ЛКМ) на безадресную ячейку, которая находится выше адреса первой строки (цифра 1) и левее адреса колонки с адресом A. Выше этой ячейки, в адресном поле адреса ячейки, появится цифра 1048576R x 16384C, указывающая на количество ячеек на листе Excel-таблицы.

У ячейки, по умолчанию ширина – 64 пикселя, высота – 20 пикселей. Эти размеры могут регулироваться в зависимости от потребностей пользователя.

1. Ввод данных в ячейки таблицы

Имеются два вида данных: константы и формулы.

Константы: числовые, текстовые, даты/время, логические, значения ошибок, рис. 13.

Числовые форматы:	
1	Общий
2,00	Числовой
\$3,00	Денежный
4,00 Р	Финансовый
5 января 2020 г.	Дата
14:50:10	Время
0,15%	Процентный
21 1/4	Дробный
9,00E+00	Экспоненциальный
январь	Текстовый
00000-0011	Дополнительный

Рис. 13. Числовые форматы ячеек

Константы **ПРИ ВВОДЕ ЧИСЕЛ**. Вид вводимого числа зависит от формата ячейки: обычный, числовой, дробный, процентный, денежный, экспоненциальный (по умолчанию – обычный). При вводе числа в ячейку – ЧИСЛО оказывается прижатым к правой стороне ячейки, например, .

Константы **ПРИ ВВОДЕ ТЕКСТА**. При вводе текста в ячейку, ТЕКСТ располагается в левой части ячейки, например, . Если вводимый текст длинный и не помещается по длине ячейки, то он перекрывает другие ячейки. Но принадлежит той ячейке, в которую он был первоначально введен. Для размещения текста в ячейке можно изменить ширину ячейки или набрать текст в ячейке в несколько строк: *Формат ячеек* – вкладка *Выравнивание* – *Переносить по словам*, рис. 14.

Ввод данных в ячейку осуществляется так: выбрать ячейку, ввести информацию, нажать клавишу **Enter** или стрелку на клавиатуре (**Влево, Вправо, Кверху, Книзу**). Старое значение в ячейке сотрется, а вводимая информация дублируется в строке формул. Курсор (по умолчанию) переместится вниз или вправо.

2. Автозаполнение ячеек

Операцией Автозаполнения можно заполнить ряды дат, времени или выполнить операцию прогрессии: арифметическая (например, номер по порядку) или геометрическая прогрессия, рис. 14.

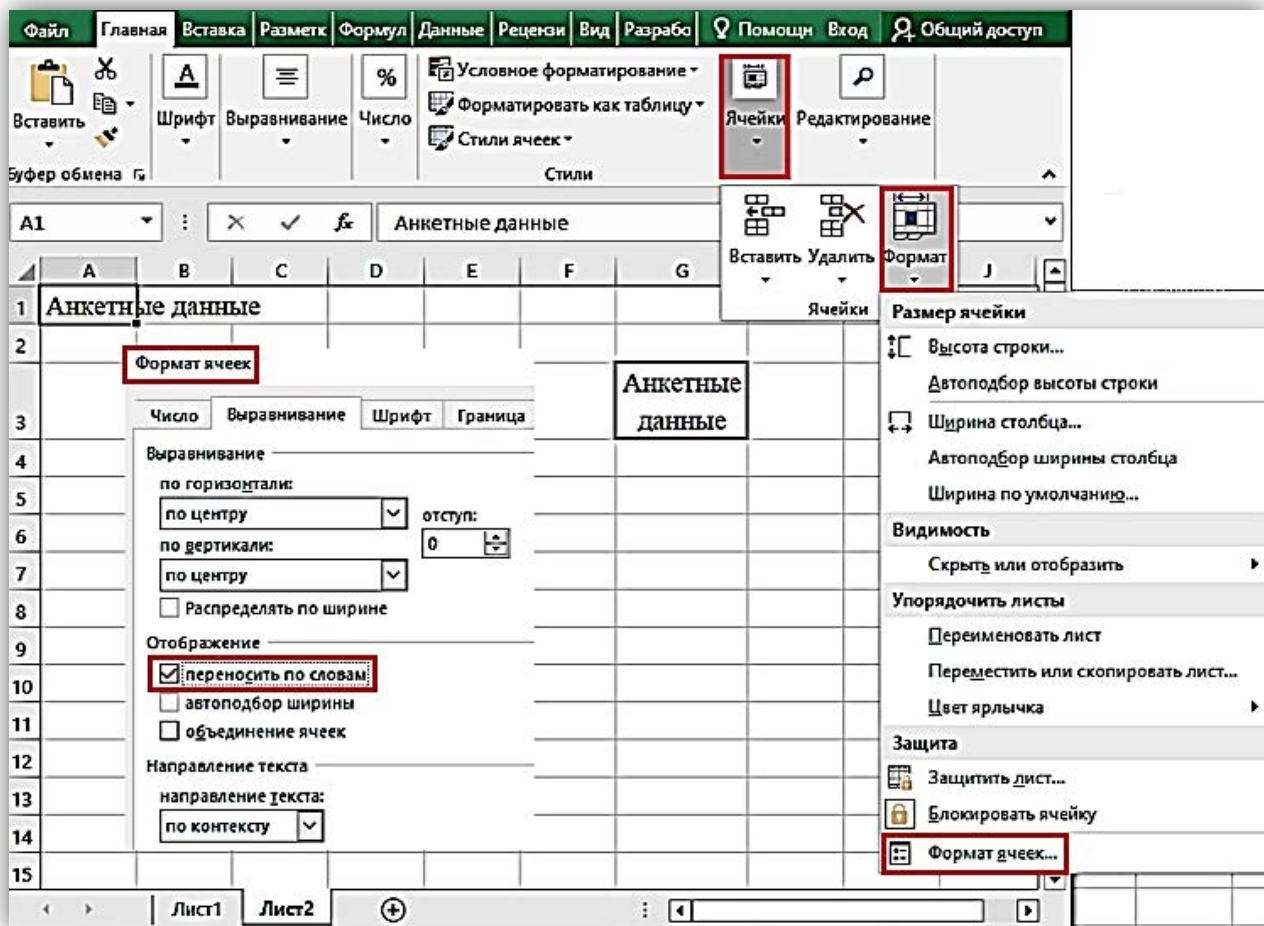


Рис. 13. Окно формата ячеек, вкладка выравнивание

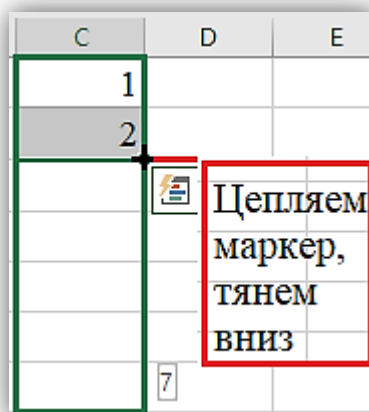


Рис. 14. Пример автозаполнения ряда чисел

3. Ввод формул

Формула вводится в ячейку и её ввод дублируется в строке формул. Формула начинается со ввода в ячейку символа = (равно), и

может содержать константы, адреса ячеек, знаки арифметических действий и функции.

Константы и знаки арифметических действий вводятся с клавиатуры, адреса ячеек указываются щелчком мыши, функции вводятся с использованием *Библиотеки функций*, рис. 15.

Функции – ранее определённые формулы, они имеют такой синтаксис: *Имя_Функции*(аргументы). Имя выбирается из списка функций, аргументами могут быть адреса ячеек, константы, или выражения. Аргумент может отсутствовать, но скобки обязательны.

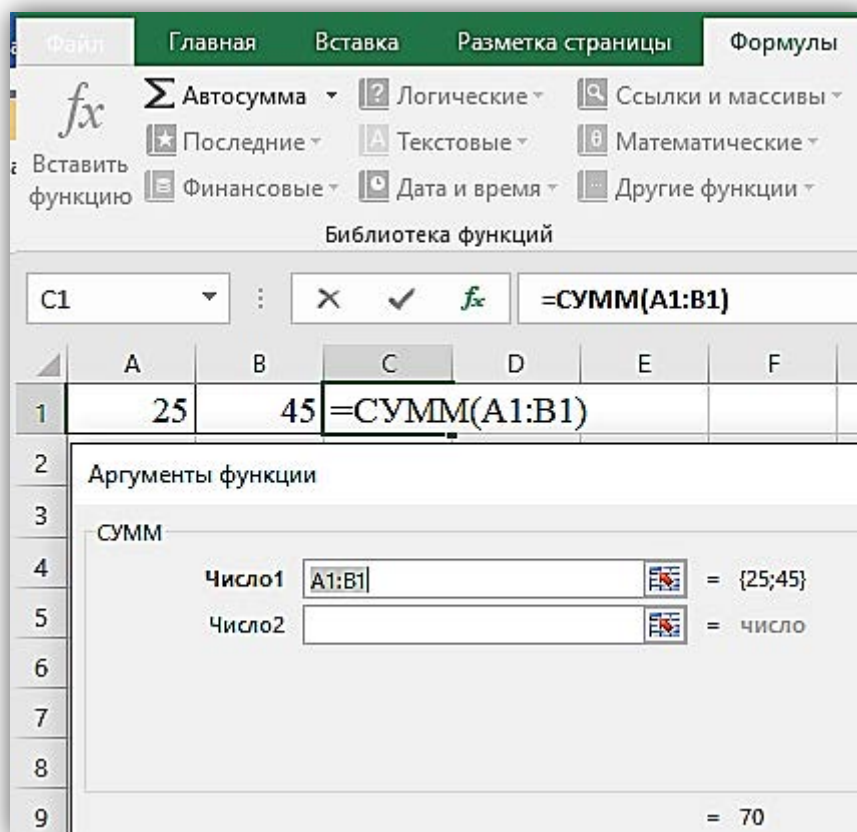


Рис. 14. Пример суммы двух чисел

4. Выделение фрагментов таблицы

Выделение строк – провести указателем мыши, при нажатой левой клавиши, по номерам соответствующих строк.

Выделение столбцов – провести указателем мыши по именам столбцов.

Выделение интервала ячеек – провести указателем мыши от верхнего левого угла интервала до правого нижнего угла.

5. Редактирование: добавление (удаление) строк, столбцов, ячеек, вставить, удалить, удалить лист и т. д.

Команды редактирования применимы к ячейке, интервалу ячеек или к рабочему листу. Для выполнения этих команд необходимо выделить фрагмент (интервал) ячеек и на ленте во вкладке *Главная*, группе *Ячейка* и выбрать соответствующую команду, рис. 15.

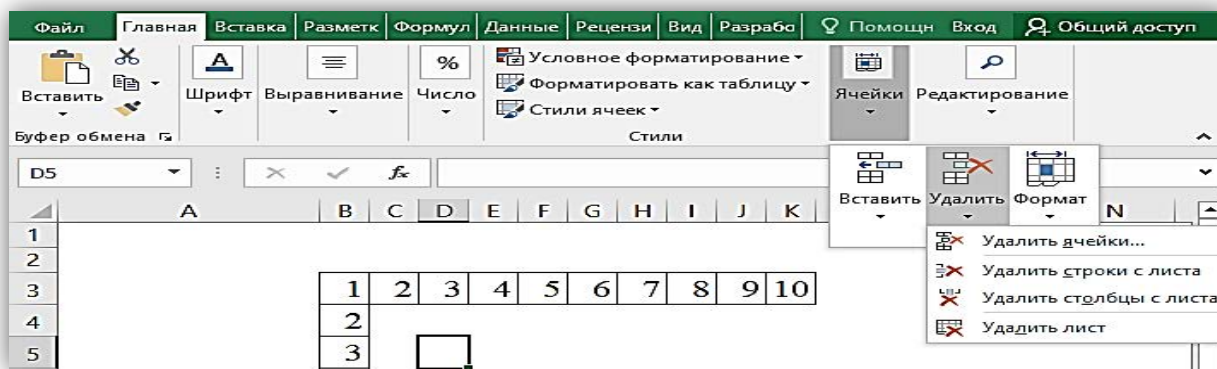


Рис. 15. Окно команды Главная, группы Ячейка

6. Форматирование чисел, текста, шрифта, оформление и заливка ячеек цветом

Используется команда *Главная – Ячейки – Формат – Формат ячеек* и соответствующая вкладка. Для форматирования чисел – вкладка *Число*. Например, для задания нужного количества знаков после запятой: команда *Формат – Ячейки – вкладка Число – формат Числовой – число знаков после запятой*. Для ввода текста в ячейку в несколько строк: *Формат ячеек – вкладка Выравнивание – Переносить по словам*.

В окне «Формат ячеек» пробегая по вкладкам, выбираем нужные условия форматирования, рис. 16.

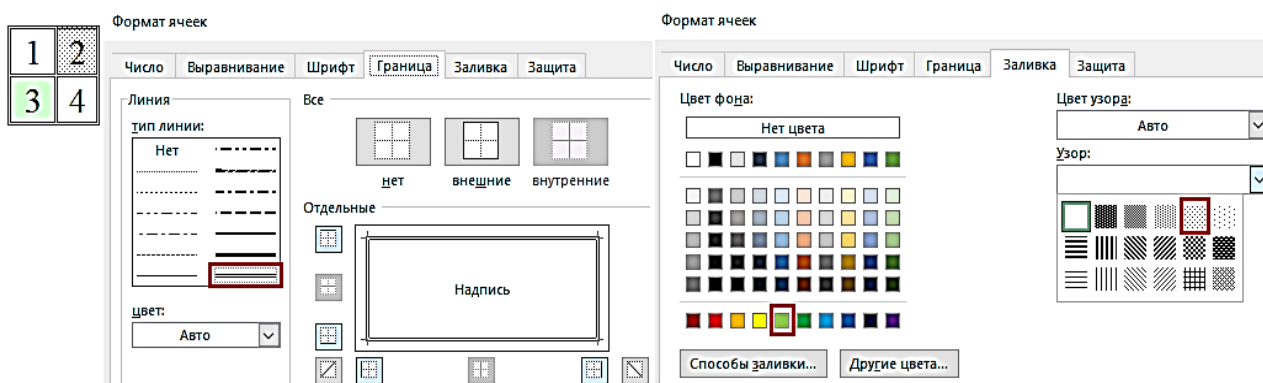


Рис. 16. Формат ячеек, вкладки Граница и Заливка

7. Построение графиков и диаграмм

Выделить столбцы данных с названиями. *Вставка – Диаграммы*. Затем: шаг 1 – выбрать *тип диаграммы*, шаг 2 – исходные данные уже выделены до вызова *мастера*, шаг 3 – указать *элементы диаграммы*, шаг 4 – указать *место размещения диаграммы*: на рабочем листе или на отдельном листе, рис. 17.

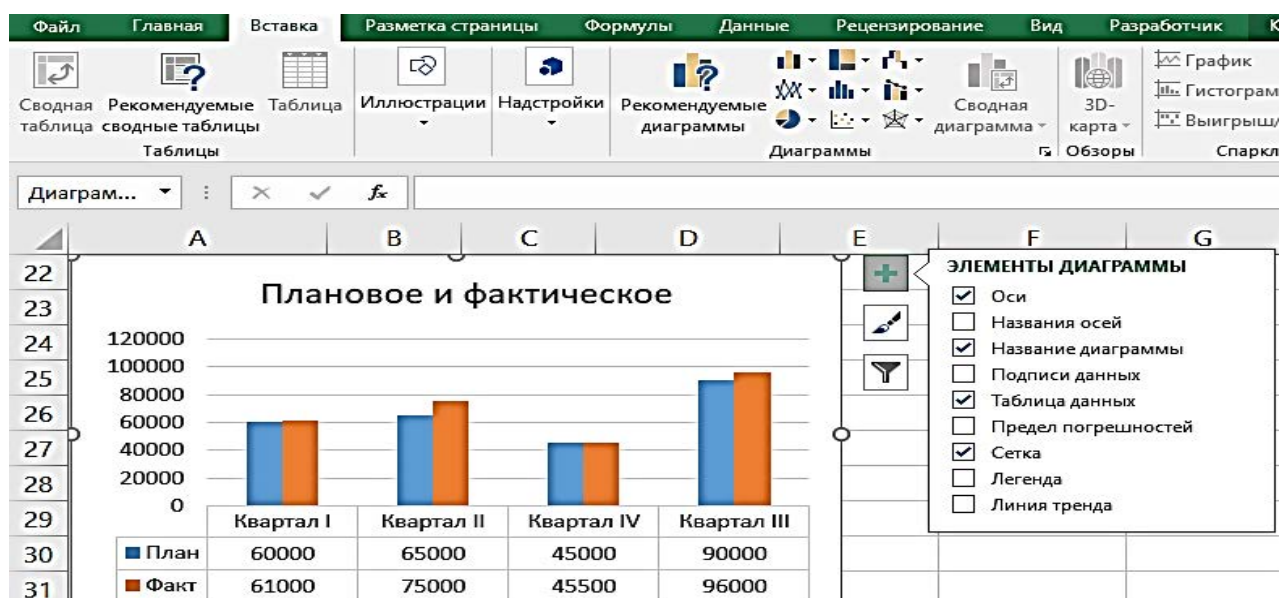


Рис. 17. Пример построения диаграммы

8. Работа с таблицей как с базой данных: сортировка, фильтрация, форма ввода данных, промежуточные итоги

Эти действия выполняются командой меню *Данные*. Для работы с этими командами необходимо:

1. «Шапка» таблицы должна находиться в одной строке.
 2. Таблица должна быть отделена от строки названия и строки итогов пустой строкой.
 3. Слева и справа от таблицы не должно быть никаких данных.
 4. Курсор поставить в любую ячейку таблицы.
- Сортировка – перестановка строк таблицы по возрастанию или убыванию значений выбранного столбца.

Команда *Данные – Сортировка* – выбрать столбец – вид сортировки (по убыванию или по возрастанию), рис. 18.

- Фильтрация – выборка строк таблицы, удовлетворяющих условию.

Команда *Данные – Фильтр – Автофильтр* – задать условие.

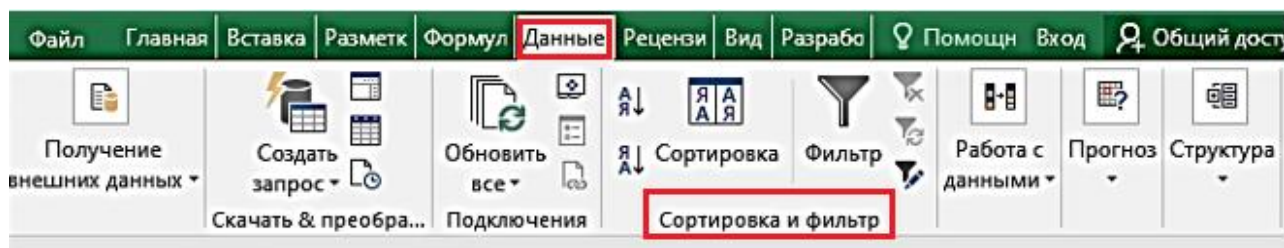


Рис. 18. Окно команды «Данные» группы «Сортировка и фильтр»

- Промежуточные итоги можно получить на предварительно отсортированной таблице по тому параметру, по которому требуется подвести итоги, рис. 19.

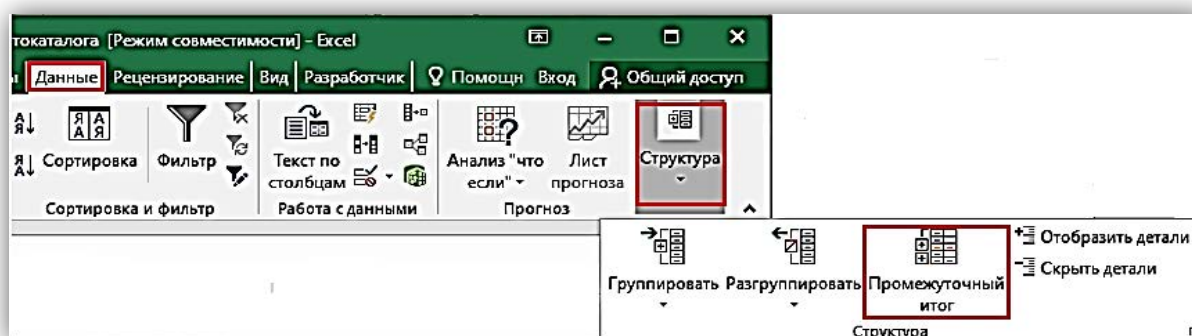


Рис. 19. Окно команды «Данные» группы «Структура»

4	№	Модель	Год	Пробег, км	Двиг / КПП	Цвет
5	1	BMW X1 (E84)	2013	34 000	1995 А	коричневый
6	4	MINI PACEMAN COOPER S	2013	21 200	1598 А	белый
7	5	NISSAN JUKE	2013	37 000	1598 М	белый
8	6	NISSAN JUKE	2013	11 000	1598 А	красный
9	7	MERCEDES-BENZ GLK-KLASSE (X204)	2013	11 066	1991 А	серый
10	9	HYUNDAI SOLARIS SEDAN	2013	43 000	1591 А	синий
11	11	INFINITI QX80	2013	12 985	5552 А	белый
12	12	LAND ROVER RANGE ROVER SPORT	2013	40 107	2993 А	черный
13	13	JAGUAR XF	2013	24 162	1999 А	черный
14			2013 Итого			
15	2	BA3 LARGUS	2014	52 988	1598 М	бежевый
16	8	VOLKSWAGEN POLO V SEDAN	2014	1 500	1598 М	белый
17	15	MERCEDES-BENZ GLK-KLASSE (X204)	2014	8 821	2143 А	металлик
18			2014 Итого			
19	3	TOYOTA HIGHLANDER III	2015	1 555	3456 А	белый
20	10	NISSAN ALMERA IV	2015	2 060	1598 А	бежевый
21	14	TOYOTA LAND CRUISER PRADO 150	2015	1 086	2982 А	голубой
22			2015 Итого			
23			Общий итог			

Рис. 20. Фрагмент таблицы с использованием промежуточного итога

Команда *Вставка – Данные – Промежуточный итог* – указать имя столбца, по которому была проведена сортировка, выбрать операцию и отметить столбцы, по которым подводить итоги, рис. 20.

9. Сводные таблицы

Позволяют из большой таблицы сделать выборки. Команда *Вставка – Данные – Сводная таблица*. Указать источник данных, место расположения сводной таблицы, указать поля и данные, по которым нужно получить сводку, рис. 21, 22.

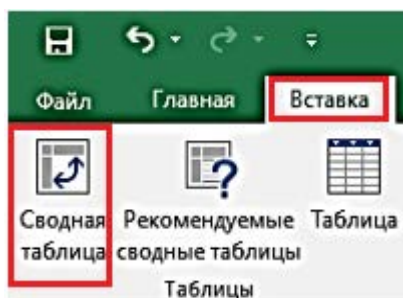


Рис. 21. Окно команды «Вставка», группа «Таблицы»

	A	B	C	D	E	F	G	H	I	J	K
1	Модель	(Все) ▾									
2											
3	Сумма по полю	Цена	Цвет ▾								
4	Год ▾	бежевый	белый	голубой	коричневый	красный	металлик	серый	синий	черный	Общий итог
5	2013		5455555		935555	869777		1675000	469000	4704000	14108887
6	2014	524000	580000				1975000				3079000
7	2015	519000	2680000	2465000							5664000
8	Общий итог	1043000	8715555	2465000	935555	869777	1975000	1675000	469000	4704000	22851887

Рис. 22. Фрагмент сводной таблицы

10. Специальные инструменты: подбор параметра, поиск решения

Позволяют найти оптимальное (наилучшее) решение. При подборе изменяется один параметр. Лента инструментов – *Данные – Анализ «что, если» – Подбор параметра* – указать ячейку с искомым параметром и изменяющуюся ячейку. При поиске решения можно изменять несколько параметров. Для этого необходимо записать математическую постановку задачи, определив целевую функцию и ограничения, подготовить таблицу и выполнить действия: Лента инструментов – *Сервис – Поиск решения* – задать все параметры. Если функции *Поиска решения* на Ленте инструментов нет, то эту функцию нужно подключить: *Файл – Параметры – Настройки – Пакет анализа – Поиск решения*.

ЛАБОРАТОРНЫЕ РАБОТЫ

Лабораторная работа № 1. «Создание таблиц, автозаполнение, использование простых формул»

Задание № 1. Создайте таблицу для подсчета одной единицы товара и общей стоимости товаров. Постройте диаграммы.

Методические указания

1. Запустите редактор электронных таблиц Microsoft Excel и создайте новую электронную книгу. На **Листе1** создайте таблицу для первого задания.

2. Номер по порядку (№ п/п) заполните автозаполнением, для этого в ячейку A3 введите число 1, в ячейку, ниже, число 2, выделите обе ячейки и при помощи маркера автозаполнения (черный крестик в правом нижнем углу ячейки), потяните вниз до нужного значения. Таким же способом заполните столбец B.

	A	B	C	D	E
1	Стоимость товаров				
2	№ п/п	Наименование товара	Цена	Количество	Стоимость
3	1	Товар №1			
4	2	Товар №2			
5					
6					
7					

3. Заполните ниже приведенную таблицу данными.

	A	B	C	D	E
1	Стоимость товаров				
2	№ п/п	Наименование товара	Цена	Количество	Стоимость
3	1	Товар №1	450	20	9000
4	2	Товар №2	780	15	
5	3	Товар №3	1200	10	
6	4	Товар №4	2100	40	
7	5	Товар №5	320	12	
8		Итого:	4850	97	120540

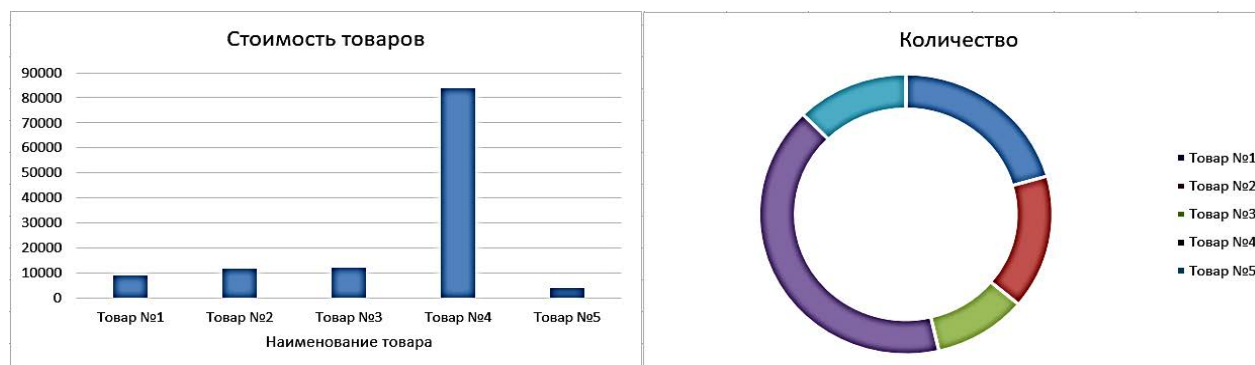
4. Вычислите «Стоимость» (колонка E), – это произведение «Цены» и «Количества». «Стоимость» = «Цена» * «Количество», затем при помощи маркера автозаполнения, вертикально протянуть указатель мыши до ячейки E7.

5. Вычислите «Итого» для «Цены», «Количества» и «Стоимости». Например, «Итого» по столбцу «Цена» =СУММ(С3:С7), затем при помощи маркера автозаполнения протянуть указатель мыши от ячейки С8 до ячейки E8.

6. Для построения Диаграммы 1 выделите ячейки В3:В7, затем нажав кнопку **Ctrl** на клавиатуре, выделите ячейки E3:E7, затем выполнить на ленте инструментов следующее: вкладка *Вставка* – *Диаграммы* – *Гистограмма с группировкой*.

7. При помощи элементов диаграммы, подпишите название осей, диаграммы, легенды.

8. Для построения Диаграммы 2 выделите ячейки В3:В7, затем, нажав кнопку на клавиатуре **Ctrl**, выделите ячейки D3:D7, затем на ленте инструментов – вкладка *Вставка* – *Диаграммы* – *Круговая* – *Кольцевая*.



Задание № 2. Создайте таблицу «Анализ показателей производства». Вычислите «Итого», «Максимальное», «Минимальное», «Среднее за год», «Итого по месяцам». Найдите количество поставщиков по определенному наименованию. Самостоятельно постройте диаграммы.

Методические указания

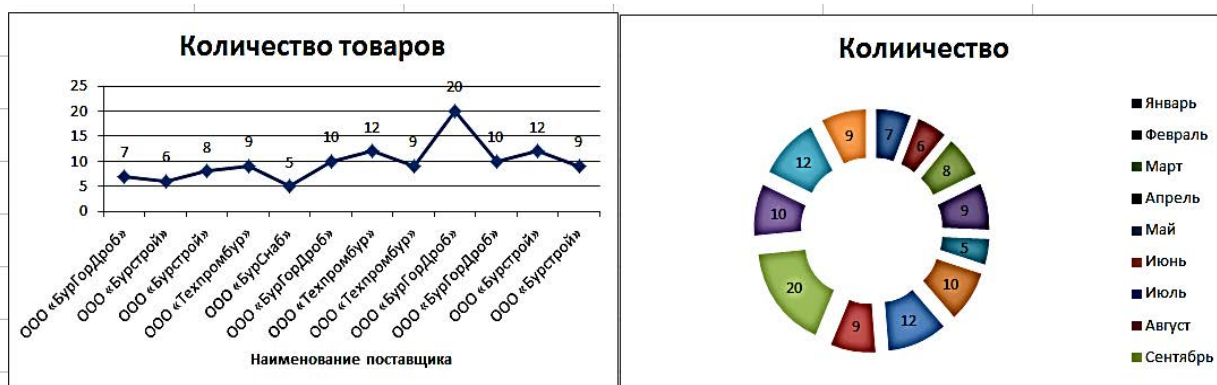
1. На **Листе2** создайте таблицу для Задания № 2.
2. Вычислите «Итого». Это произведение «Цены» и «Количества». «Итого» = «Цена» * «Количество». Затем при

помощи маркера автозаполнения вертикально протянуть указателем мыши до строки F14.

3. Для того чтобы вычислить Среднее, Максимальное, Минимальное за год, использовать функции: =СУММ(), =СРЗНАЧ(), =МАКС(), =МИН(). Например, «Максимальное за год» =МАКС(F3:F14).

4. Для вычисления Количества поставщиков, используйте функцию =СЧЁТЕСЛИ(). Необходимо выделить диапазон ячеек C3:C14 и выбрать соответствующий критерий, удовлетворяющий заданному условию. Например, для поставщика ООО «БурГорДроб», формула будет выглядеть так: =СЧЁТЕСЛИ(C3:C14;G3), для поставщика ООО «Бурстрой», =СЧЁТЕСЛИ(C3:C14;C4) и т. д.

G4		=СЧЁТЕСЛИ(C3:C14;G3)					
	A	B	C	D	E	F	G
1	Анализ показателей производства						
2	Месяц	Наименование товара	Наименование поставщика	Количество	Цена за шт.	Итого	Кол-во поставщиков
3	Январь	Эксцентрик	ООО «БурГорДроб»	7	250000	1750000	ООО «БурГорДроб»
4	Февраль	Чаща опорная	ООО «Бурстрой»	6	260400		4
5	Март	Корпус чаши	ООО «Бурстрой»	8	190500		
6	Апрель	Вал приводной	ООО «Техпромбур»	9	180200		ООО «Бурстрой»
7	Май	Вал конуса	ООО «БурСнаб»	5	210000		4
8	Июнь	Воротник	ООО «БурГорДроб»	10	75700		
9	Июль	Воротник	ООО «Техпромбур»	12	72000		ООО «Техпромбур»
10	Август	Кожух	ООО «Техпромбур»	9	93500		3
11	Сентябрь	Пружина	ООО «БурГорДроб»	20	5200		
12	Октябрь	Вал приводной	ООО «БурГорДроб»	10	74700		ООО «БурСнаб»
13	Ноябрь	Вал конуса	ООО «Бурстрой»	12	71000		1
14	Декабрь	Воротник	ООО «Бурстрой»	9	92500		
15				Макс. за год		1750000	
16				Мин. за год		104000	
17				Среднее. за год		1042183	
18				Итого		12506200	



Лабораторная работа № 2. «Ввод данных и формул, форматирование, построение диаграмм»

Задание № 1. Создать таблицу «Производительность труда по основным видам деятельности» и построить две диаграммы. Рассчитать значение процентов, как отношение данных 2019 года к данным 2020 году, затем вычислить Среднее, Максимальное и Минимальное количество за эти года.

		G3 fx =F3/E3								
	A	B	C	D	E	F	G	H	I	J
1	Производительность труда по основным видам деятельности (тыс.руб/человек)									
2	№ п/п	Виды деятельности	2016	2017	2018	2019	Отношение 2019 к 2018	Среднее кол. за года	Макс. кол. за года	Мин. кол. за года
3	1	Горнодобывающая промышленность и разработка карьеров	150,1	189,1	192,7	180,8	94%	178,18	192,70	150,10
4	2	Обрабатывающая промышленность	30,3	40,4	50,9	51,8	102%	43,35	51,80	30,30
5	3	Легкая промышленность	7,9	12	12,7	12,1	95%	11,18	12,70	7,90
6	4	Производство продуктов химической промышленности	13	24,4	38	48,3	127%	30,93	48,30	13,00
7	5	Металлургическая промышленность	59,8	68,4	90	87,4	97%	76,40	90,00	59,80
8	6	Машиностроение	7,5	13,4	17,8	17,1	96%	13,95	17,80	7,50
9	7	Строительство	21	35,3	26,5	22,8	86%	26,40	35,30	21,00
10	8	Транспорт	56,1	65,6	94,4	48	51%	66,03	94,40	48,00

Методические указания

1. Запустите редактор электронных таблиц Microsoft Excel и создайте новую электронную книгу. На **Листе1** создайте таблицу для Задание № 1.

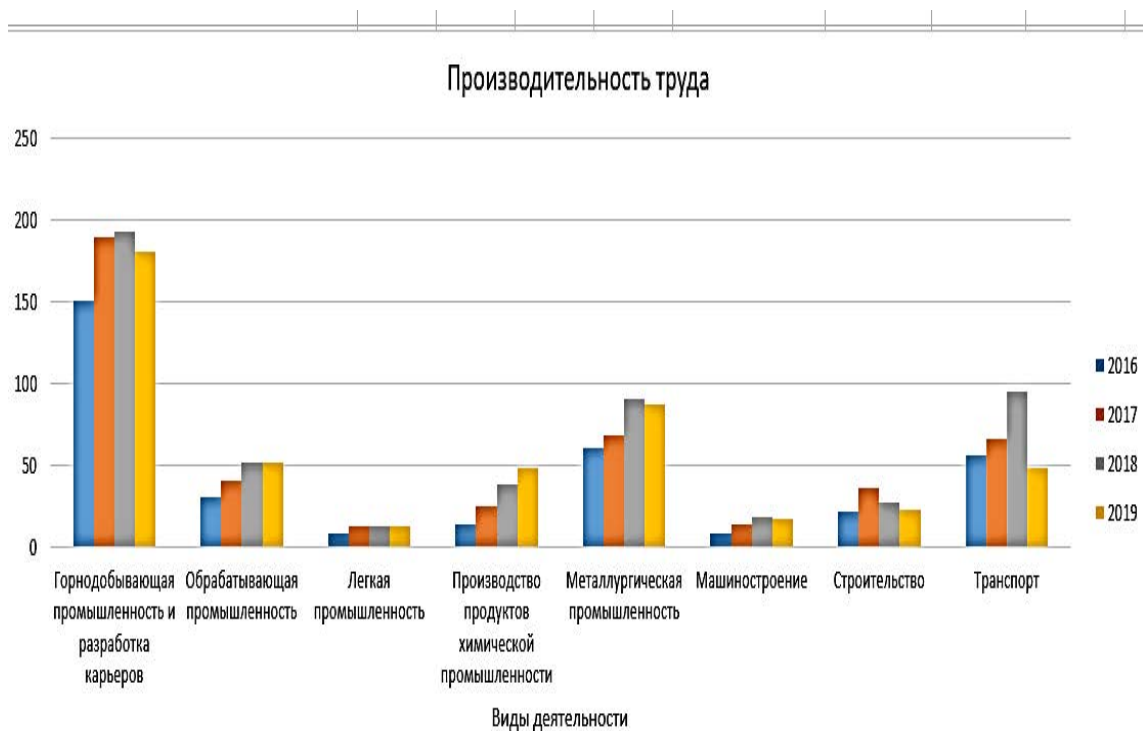
2. Для того, чтобы получить результат в ячейке F3, необходимо поставить знак «=» и в строке формул написать отношение 2019 года к 2018 году (F3/E4), затем при помощи маркера автозаполнения, вертикально протянуть указатель мыши до строки F10.

3. Для того, чтобы вычислить Среднее, Максимальное, Минимальное количество за года, использовать функции: =СРЗНАЧ(), =МАКС(), =МИН().

4. Для построения диаграммы 1 выделите ячейки C3:F10, лента инструментов *Вставка – Диаграммы – Гистограмма с группировкой*.



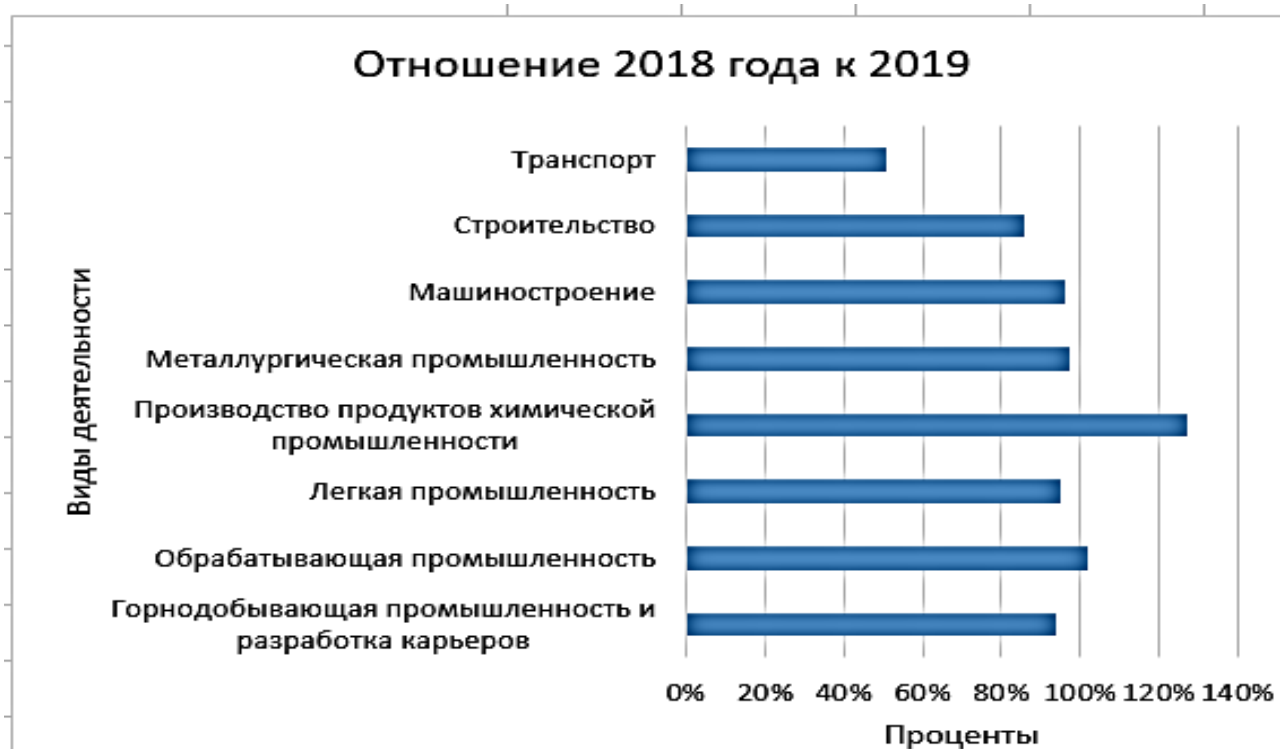
5. При помощи элементов диаграммы, подпишите название осей, название диаграммы, легенды. Для того, чтобы переименовать необходимые названия, используем ленту инструментов – *Работа с диаграммами – Конструктор – Выбрать данные*, добавляем, изменяем, удаляем требуемые названия.



6. ПКМ (правой клавишей мышки) выделите столбик 2018 года. Формат ряда данных – параметры ряда – по вспомогательной оси – изменить тип диаграммы для ряда – выбрать – График с маркерами.



7. Для построения диаграммы 2 выделите ячейки B2:B10, затем нажав кнопку **Ctrl**, выделите ячейки G2:G10, лента инструментов Вставка – Диаграммы – Линейчатая с группировкой.



Задание № 2. Создать таблицу «Выпуск товарной продукции за 2020» и построить две диаграммы. Рассчитать Абсолютное отклонение от плана, Проценты к плану, вычислить Сумму по квартально, и Итого за 4-е квартала.

D4					
	A	B	C	D	E
1	Выпуск товарной продукции за 2020 год				
2	Месяц	План	Факт	Отклонение от плана	
3				абсолютное	% к плану
4	Январь	10000	9000	-1000	90,00%
5	Февраль	20000	20000	0	100,00%
6	Март	30000	32000	2000	106,67%
7	Апрель	15000	20000	5000	133,33%
8	Май	30000	25000	-5000	83,33%
9	Июнь	20000	30000	10000	150,00%
10	Июль	10000	8000	-2000	80,00%
11	Август	15000	12000	-3000	80,00%
12	Сентябрь	20000	25500	5500	127,50%
13	Октябрь	20000	25000	5000	125,00%
14	Ноябрь	30000	35000	5000	116,67%
15	Декабрь	40000	36000	-4000	90,00%
16	Квартал I	60000	61000		
17	Квартал II	65000	75000		
18	Квартал IV	45000	45500		
19	Квартал III	90000	96000		
20	Итого за 4 кварт.	260000	277500		

Методические указания

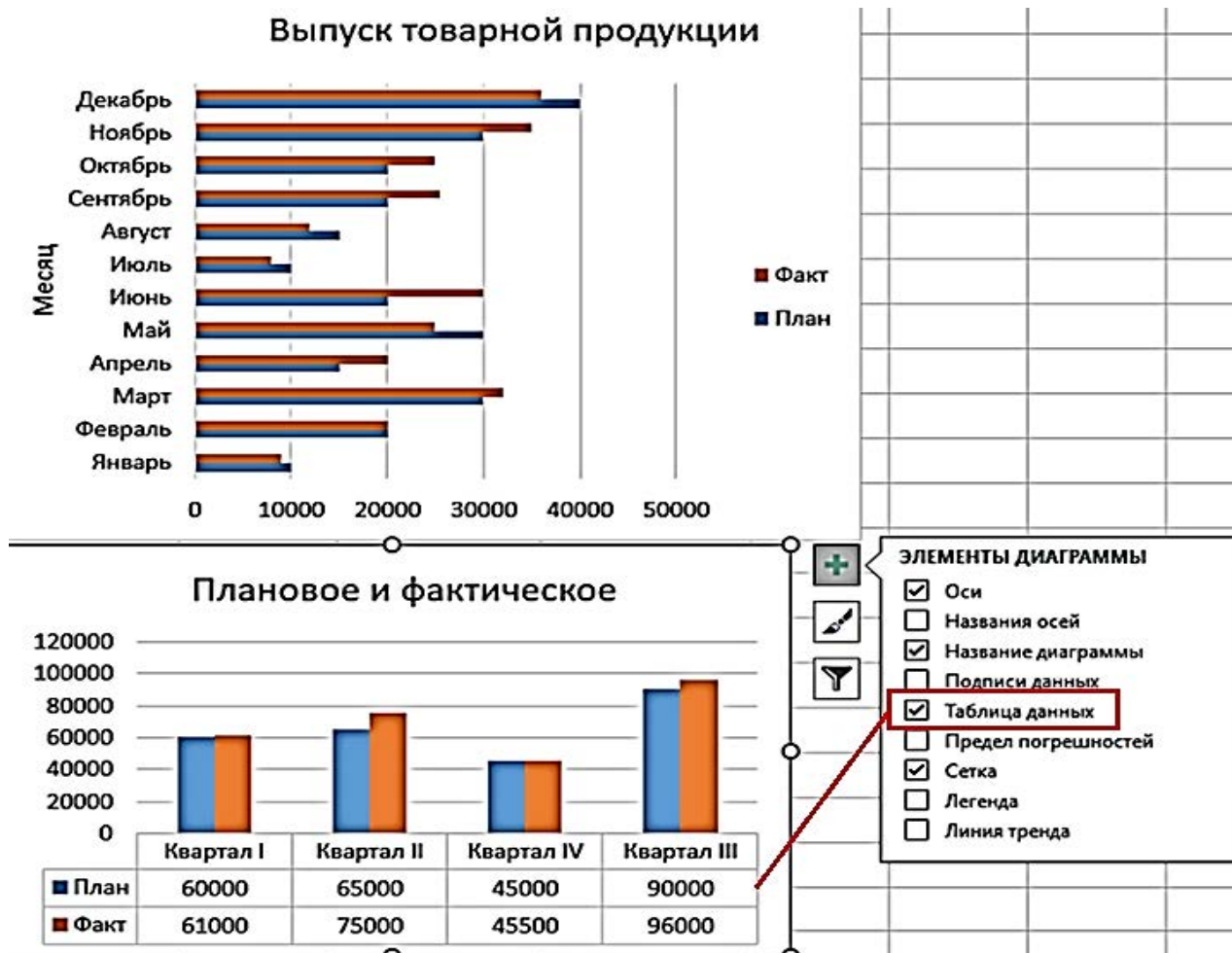
1. На **Листе2** создайте таблицу для второго задания.

2. Для того, чтобы получить результат в ячейке D4, необходимо поставить знак «=» и в строке формул и записать разность «Плановой» к «Фактической» продукции ($=C4-B4$), затем при помощи маркера автозаполнения вертикально протянуть указатель мыши до строки D15.

3. Для того, чтобы вычислить «Процент к плану», в строке формул записать частное «Фактической» деленное на «Плановую» ($=C4/B4$).

4. Для вычисления Суммы за 1-й квартала, использовать функцию: $=СУММ()$, для первых трех месяцев, 2-го квартала – следующих трех месяцев и т. д. Итого за 4-е квартала, это сумма всех четырех кварталов.

5. Для построения диаграммы 1 выделите ячейки A2:C15, лента инструментов *Вставка – Диаграммы – Линейчатая с группировкой*. Знак «Легенды» перенесите справа на лист, подпишите название диаграммы и название осей.



6. Для построения диаграммы 2, выделите ячейки A16:C19, лента инструментов *Вставка – Диаграммы – Гистограмма с группировкой*. Для того, чтобы в гистограмме появилась таблица данных, воспользуйтесь элементами диаграммы.

7. Отформатируйте полученные Гистограммы по образцу, выполненному ранее.

Лабораторная работа № 3. «Знакомство с абсолютной ссылкой, сортировка, фильтрация»

Задание № 1.

1. На рабочем листе MS Excel создайте таблицу «Продажа цифровых камер».

2. Вычислите: Цену USD, Сумму, руб. и Итоговую строку.

3. Создайте фильтр, в котором отображался бы список только цифровых фотокамер модель Canon Digital, скопировать фильтр под основной таблицей. Дать заголовок новой таблице Фильтр по модели «Canon Digital».

4. Сделать сводку по продаже фотокамер «Больше или равно 5 штук». Дать имя «Фильтр продано больше 5 штук».

5. Создать сводку по Цена (Цена руб. $\geq 5\ 000$). Скопировать и дать имя «Фильтр по цене, руб.».

6. Создать условное форматирование по столбцу «Сумма, руб.» с градиентной заливкой.

7. Создать гистограмму, отражающую Модель и Сумму.

ПРОДАЖА ЦИФРОВЫХ КАМЕР						
		За период:		с	по	
				01.03.2020	01.04.2020	Курс USD: 63,87
№	Модель цифровой фотокамеры	Продано, шт.	Цена, руб.	Цена, USD	Сумма, руб.	
1	Olympus MJU-400	4	9560,56	149,69	38242,24	
2	Olympus C-5060Z	6	5600,50			
3	Nikon CoolPix 4100	2	7540,90			
4	Nikon CoolPix 3700	1	4350,35			
5	Minolta DiMAGE Z3	8	5210,00			
6	Minolta DiMAGE X50	9	4380,80			
7	HP PhotoSmart 935	6	4870,00			
8	FujiFilm FinePix F410	3	3350,70			
9	FujiFilm FinePix A340	5	4250,00			
10	Canon Digital IXUS500	3	5460,00			
11	Canon Digital IXUS II	12	4500,55			
Итого:		59	59074,36	924,9156	303293,29	

Методические указания

1. На Листе1 создайте таблицу для первого задания.

«Цена в USD» равна частному «Цены в рублях» деленному на «Курс USD» (абсолютный адрес, который выполняется при помощи кнопки F4), затем нажав на маркер автозаполнения, вертикально протянуть до строки E16.

2. «Сумму в рублях» равна произведению «Продано шт.» на значение «Цена, руб.», результат размножить до ячейки F16.

3. Итоговая строка вычисляется при помощи функции – «=СУММ()».

4. Для создания фильтра, в котором будет произведена выборка строк, только цифровых фотокамер модели «Canon Digital», воспользуемся: лентой инструментов – Данные – Фильтр – в «шапку» таблицы, к заголовкам добавятся кнопки списка; открыв список, задайте условие.

5	№	Модель цифровой фотокамеры	Продано, шт.	Цена, руб.	Цена, USD
6	1	Olympus MJU-400	4	9560,56	149,69

А↓ Сортировка от А до Я
 Я↓ Сортировка от Я до А
 Сортировка по цвету ▶
 Удалить фильтр из столбца "Модель цифровой ф..."
 Фильтр по цвету ▶
 Текстовые фильтры ▶

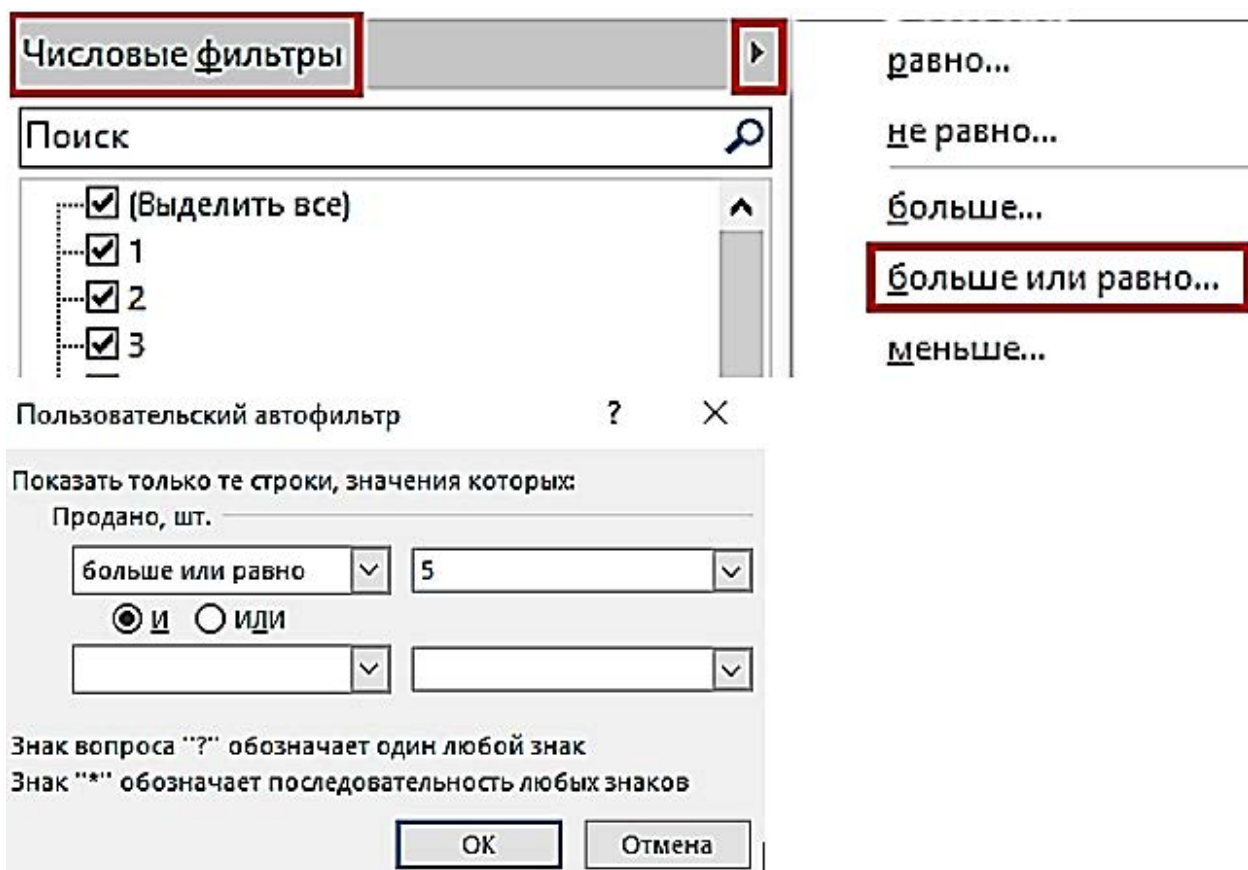
Поиск 🔍

- (Выделить все)
- Canon Digital IXUS II
- Canon Digital IXUS500
- FujiFilm FinePix A340

5. Скопировать фильтр под основной таблицей. Дать заголовок новой таблице «Фильтр по модели «Canon Digital».

19	Фильтр по модели "Canon Digital"					
20	№	Модель цифровой фотокамеры	Продано, шт.	Цена, руб.	Цена, USD	Сумма, руб.
21		Canon Digital IXUS500	3	5460,00	85,49	16380,00
22		Canon Digital IXUS II	12	4500,55		
23		Итого:	15	9960,55	155,9504	70386,6

6. Для создания сводки по продаже фотокамер «Больше или равно 5 штук», воспользуемся лентой инструментов – Данные – Фильтр, выбрать Числовые фильтры.



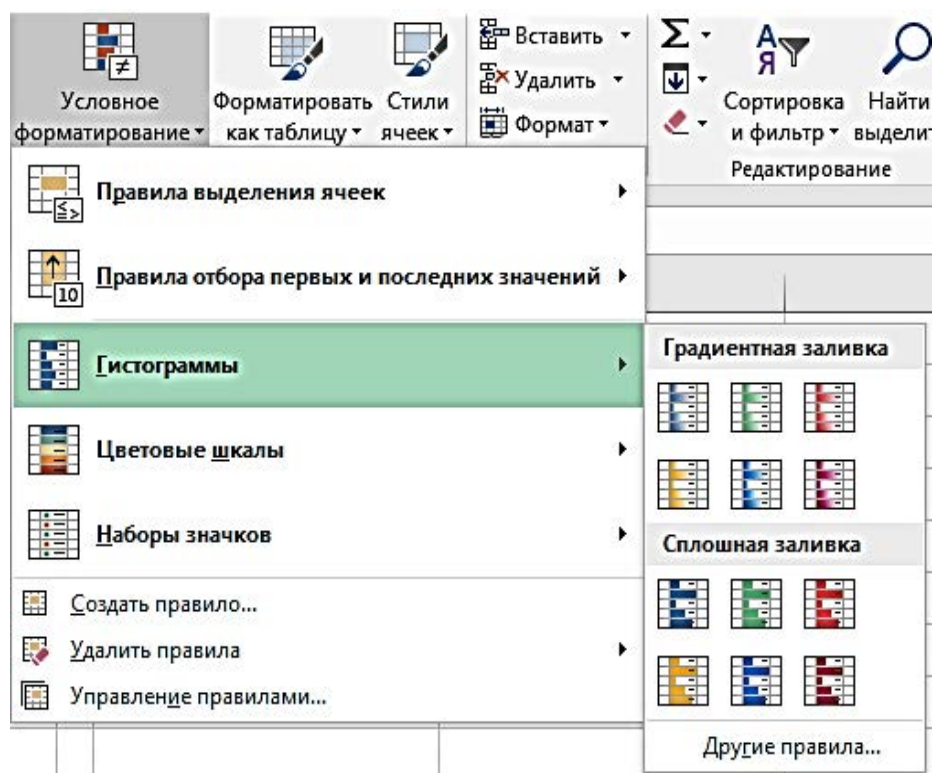
7. Скопировать фильтр ниже. Дать заголовок новой таблице «Фильтр продано больше 5 штук».

8. Для создания сводки по Цене (Цена, руб. \geq 5 000). Воспользуемся лентой инструментов – *Данные – Фильтр*, выбрать *Числовые фильтры*. Далее скопировать, вписать заголовок новой таблицы «Фильтр по цене, руб.».

	A	B	C	D	E	F
24	«Фильтр продано больше 5 штук»					
25	№	Модель цифровой фотокамеры	Продано, шт.	Цена, руб.	Цена, USD	Сумма, руб.
26		Olympus C-5060Z	6	5600,50	87,69	33603,00
27		Minolta DiMAGE Z3	8	5210,00		
28		Minolta DiMAGE X50	9	4380,80		
29		HP PhotoSmart 935	6	4870,00		
30		FujiFilm FinePix A340	5	4250,00		
31		Canon Digital IXUS II	12	4500,55		
32		Итого:	46	28811,85	451,1015	219186,8

33	«Фильтр по цене, руб.»					
34	№	Модель цифровой фотокамеры	Продано, шт.	Цена, руб.	Цена, USD	Сумма, руб.
35		Olympus MJU-400	4	9560,56	149,69	38242,24
36		Olympus C-5060Z	6	5600,50		
37		Nikon CoolPix 4100	2	7540,90		
38		Minolta DiMAGE Z3	8	5210,00		
39		Canon Digital IXUS500	3	5460,00		
40		Итого:	23	33371,96	522,4982	144987,04

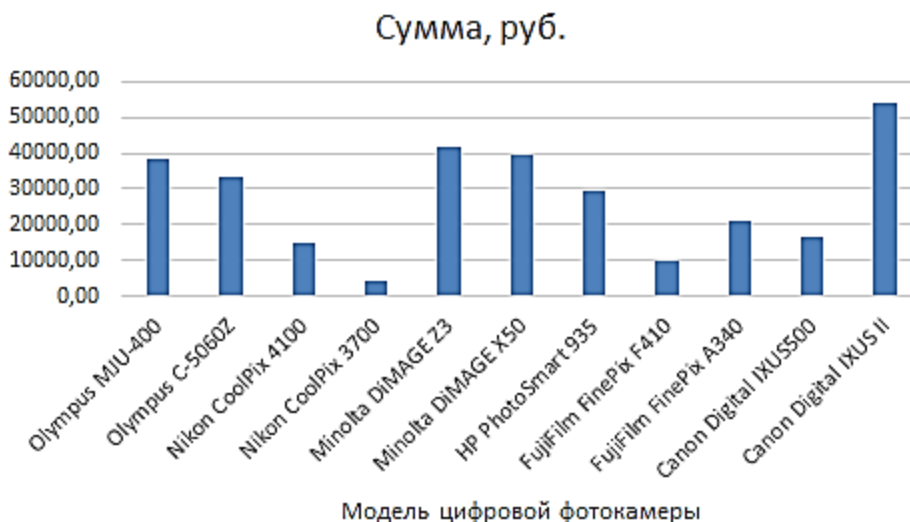
9. Для создания условного форматирования по столбцу «Сумма руб.» с градиентной заливкой, воспользуемся лентой инструментов – Главная – Условное форматирование – Гистограммы – Градиентная заливка.



10. Скопировать фильтр ниже. Дать заголовок новой таблице «Условное форматирование по сумме, руб.».

41	«Условное форматирование по сумме, руб.»					
42	№	Модель цифровой фотокамеры	Продано, шт.	Цена, руб.	Цена, USD	Сумма, руб.
43	1	Olympus MJU-400	4	9560,56	149,69	38242,24
44	2	Olympus C-5060Z	6	5600,50	87,69	33603,00
45	3	Nikon CoolPix 4100	2	7540,90	118,07	15081,80
46	4	Nikon CoolPix 3700	1	4350,35	68,11	4350,35
47	5	Minolta DiMAGE Z3	8	5210,00	81,57	41680,00
48	6	Minolta DiMAGE X50	9	4380,80	68,59	39427,20
49	7	HP PhotoSmart 935	6	4870,00	76,25	29220,00
50	8	FujiFilm FinePix F410	3	3350,70	52,46	10052,10
51	9	FujiFilm FinePix A340	5	4250,00	66,54	21250,00
52	10	Canon Digital IXUS500	3	5460,00	85,49	16380,00
53	11	Canon Digital IXUS II	12	4500,55	70,46	54006,60
54	Итого:		59	59074,36	924,9156	303293,29

11. Создаем гистограмму, отражающую Модель и Сумму.



Задание № 2. Самостоятельно, на **Листе2** и **3** выполнить работу.

1. Создать таблицу. Вычислить: Цена за книгу (\$), Сумма (руб.), Сумма (\$), Сумма (€) и Итоговую строку.

2. Скопировать вычисленную таблицу на **Лист3** и выполнить работу на этом листе.

3. Создать фильтр, в котором отображался бы список только покупателей из г. Екатеринбург и скопировать фильтр под основной таблицей. Дать заголовок новой таблице «Фильтр по г. Екатеринбург».

4. Создать фильтр, в котором отображался бы список всех покупателей, принявших участие в торгах до 30.08, скопировать этот фильтр под предыдущим. Дать имя таблице «Фильтр по дате».

5. Сделать сводку по продаже книги № 3. Дать имя «Фильтр по книге № 3».

6. Создать сводку клиентов, сделавших самые большие закупки (Сумма (руб.) > 100 000). Скопировать и дать имя «Фильтр по сумме».

7. Отсортировать таблицу по Алфавиту городов, и, в свою очередь, каждый город отфильтровать по Дате.

8. Создать условное форматирование столбца "Сумма" по принципу: если Сумма (руб.) >100000, то цвет шрифта красный, а цвет фона жёлтый.

Задание 1. Создать таблицу. Вычислить: Цена за книгу (\$), Сумма (руб.), Сумма (\$), Сумма (€) и Итоговую строку.									
				Курс \$	63,5	Евро €	71,2		
Город	Дата	№ книги	Покупатели	Цена за книгу (руб.)	Цена за книгу (\$)	Продано	Сумма (руб.)	Сумма (\$)	Сумма (€)
Североуральск	07.июл	2	205	2500,00		200			
Екатеринбург	16.июл	5	385	400,00		150			
Красногуринск	25.июл	3	499	3000,00		320			
Пышма	03.авг	14	93	2100,00		45			
Екатеринбург	12.авг	1	463	520,00		191			
Среднеуральск	21.авг	6	221	560,00		56			
Североуральск	30.авг	8	205	3500,00		78			
Пышма	08.сен	5	174	230,00		210			
Екатеринбург	17.сен	4	278	800,00		178			
Среднеуральск	26.сен	3	93	360,00		600			
Екатеринбург	05.окт	7	145	256,00		520			
Среднеуральск	14.окт	8	153	180,00		460			
Екатеринбург	23.окт	1	358	634,00		69			
Итого:				15040,00	236,85	3077,00	2684546,00	42276,31	37704,30

Лабораторная работа № 4. «Функция ЕСЛИ, промежуточный итог, сводная таблица и абсолютная ссылка»

Задание № 1. Создать таблицу «Оплата проживания в гостинице «Екатеринбург» и построить две диаграммы. Рассчитать оплату проживания, скидку с условием:

- а) если количество дней проживания больше 5, то скидка 5 %;
- б) если количество дней проживания больше или равно 8, то скидка 10 %, а если количество дней проживания больше или равно

12, то скидка 12 %, иначе 0. Вычислить оплату со скидкой и оплату со скидкой в долларах.

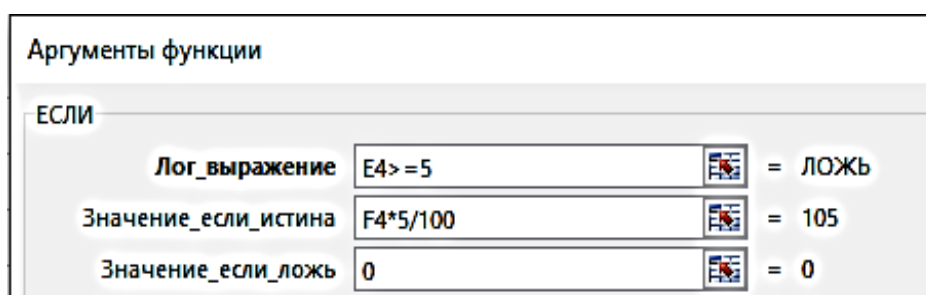
G4 : X ✓ f =ЕСЛИ(E4>=5;F4*5/100;0)								
	A	B	C	D	E	F	G	H
1	Оплата проживания в гостинице "Екатеринбург"							
2	Оплата за сутки, руб		2100	Если количество дней больше 5, то скидка 5%				
3	№	Фамилия	Имя	Отчество	Количество дней	Оплата проживания	Скидка	Оплата со скидкой
4	1	Забродский	Иван	Миронович	1			
5	2	Аккуратнова	Наталья	Сергеевна	9			
6	3	Боровская	Ирина	Николаевна	2			
7	4	Гара	Любовь	Витальевна	6			
8	5	Гарнович	Галина	Михайловна	12			
9	6	Героник	Наталья	Васильевна	8			
10	7	Езерский	Виктор	Иванович	15			
11	8	Кантин	Алексей	Станиславович	2			
12	9	Каратова	Людмила	Васильевна	10			
13					Итого	136500	6300	142800
14					Среднее	15166,67	700,00	15866,67

Методические указания

1. На листе1 создайте таблицу для первого задания.

2. Для того, чтобы получить результат в ячейке F4, необходимо поставить знак «=» и в строке формул записать произведение «Количества дней на оплату за сутки» на ячейку C2, сделав адрес этой ячейки с абсолютной ссылкой (=E4*\$C\$2), затем при помощи маркера автозаполнения, указатель мыши вертикально протянуть вниз до строки F12.

3. Для того, чтобы вычислить Скидку, воспользуемся функцией =ЕСЛИ().



4. Для того, чтобы вычислить Оплату со скидкой, используем Сумму оплаты проживания и Скидки.

5. Снизу таблицы вычислите Итоговую строку и Среднее.

6. Скопировать таблицу ниже. Вписать в ячейку F17 Курс доллара, добавить и вычислить столбец «Оплата со скидкой в долларах».

=ЕСЛИ(E19>=12;F19*12/100;ЕСЛИ(E19>=8;F19*10/100;0))									
	A	B	C	D	E	F	G	H	I
16	Оплата проживания в гостинице "Екатеринбург"								
17	Оплата за сутки, руб	2100			Курс доллара	63,87			
18	№	Фамилия	Имя	Отчество	Количество дней	Оплата проживания	Скидка	Оплата со скидкой	Оплата со скидкой в долларах
19	1	Забродский	Иван	Миронович	1	2100	0	2100	32,88
20	2	Аккуратнова	Наталя	Сергеевна	9	18900	1890	20790	325,50
21	3	Боровская	Ирина	Николаевна	2	4200	0	4200	65,76
22	4	Гара	Любовь	Витальевна	6	12600	0	12600	197,28
23	5	Гарнович	Галина	Михайловна	12	25200	3024	28224	441,90
24	6	Героник	Наталя	Васильевна	8	16800	1680	18480	289,34
25	7	Езерский	Виктор	Иванович	15	31500	3780	35280	552,37
26	8	Кантин	Алексей	Станиславович	2	4200	0	4200	65,76
27	9	Каратова	Людмила	Васильевна	10	21000	2100	23100	361,67
28					Итого	136500	12474	148974	
29					Среднее	15166,67	1386,00	16552,67	

7. Изменить условие: если количество дней больше или равно 12, то скидка 12 %, а если больше или равно 8 дням – скидка 10 %, иначе 0.

Аргументы функции

ЕСЛИ

Лог_выражение: E19>=12 = ЛОЖЬ

Значение_если_истина: F19*12/100 = 252

Значение_если_ложь: = 0

ЕСЛИ

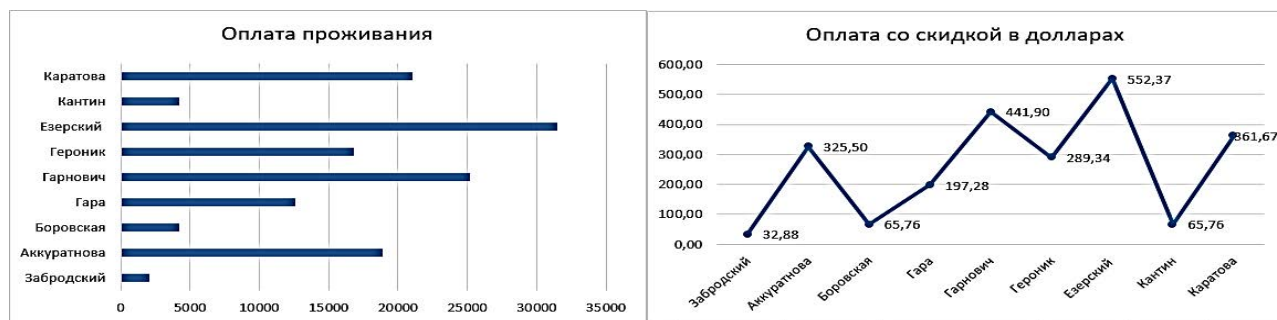
Лог_выражение: E19>=8 = ЛОЖЬ

Значение_если_истина: F19*10/100 = 210

Значение_если_ложь: 0 = 0

8. Оплату со Скидкой и Скидкой в долларах вычислить самостоятельно.

9. Построить диаграммы.



Задание № 2. Создайте таблицу «Табель начисления заработной платы». Вычислите зарплату: Всего начислено, Удержанную и К выдаче. Рассчитать доход: Максимальный, Минимальный и Средний. Построить диаграммы.

Методические указания

1. Для второго задания на **Листе2** создайте таблицу расчета заработной платы по образцу. Введите исходные данные – «Табельный номер», «ФИО» и «Оклад», «% Премии = 27 %», «% Удержания = 13 %».

2. Выделите отдельные ячейки для значений «% Премии» (D4) и «% Удержания» (F4).

ТАБЕЛЬ НАЧИСЛЕНИЯ ЗАРАБОТНОЙ ПЛАТЫ							
ЗА ОКТЯБРЬ 2020							
Табельный номер	Фамилия И. О.	Оклад (руб.)	Премия (руб.)	Всего начислено (руб.)	Удержанная (руб.)	К выдаче (руб.)	
			27%		13%		
112	Алешин В. Д.	18700,00					
113	Берестов И.В.	19050,00					
102	Волкова С. Г.	15200,00					
103	Гришина В. Д.	15500,00					
104	Дюкин С. Р.	15900,00					
106	Егоркина К. С.	16600,00					
105	Ершова Е. А.	16250,00					
107	Жуков А. В.	16950,00					
108	Зими́на В. Б.	17300,00					
109	Имошин Ю. Д.	17650,00					
110	Кутепова М. С.	18000,00					
111	Липов Д. П.	18350,00					
100	Петров П.П.	14500,00					
101	Якунин П. Т.	14850,00					
	Всего:	234800,00	63396,00	298196,00	38765,48	259430,52	
	Максимальный доход:	19050,00					
	Минимальный доход:	14500,00					
	Средний доход:	16771,43					

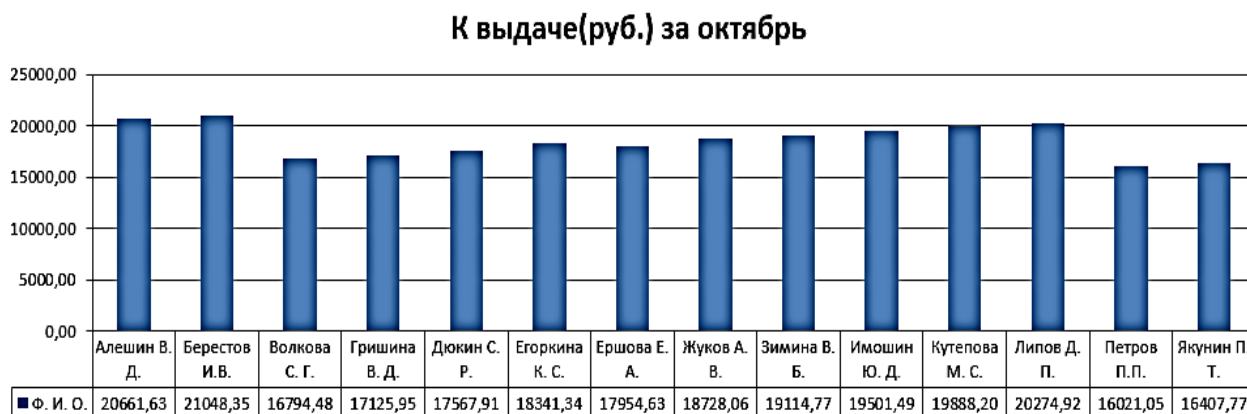
3. Переименуйте ярлычок **Листа2**, присвоив ему имя «**Октябрь**». Для этого дважды щелкните мышью по ярлычку и наберите новое имя.

4. Произведите расчеты во всех столбцах таблицы.

5. «Премия» = «Оклад» * «% Премии» (ячейка D4 используется в виде абсолютной адресации F4); «Всего начислено» = «Оклад» + «Премия»; «Удержание» = «Всего начислено» * «% Удержания» (ячейка F4 используется в виде абсолютной адресации F4); «К выдаче» = «Всего начислено» – «Удержания»;

6. Рассчитайте Итоги по столбцам, а также Максимальный, Минимальный и Средний доходы.

7. Постройте гистограмму.



8. Скопируйте содержимое листа «Октябрь» на новый лист, присвойте скопированному листу название «Ноябрь». Исправьте название месяца в названии таблицы. Измените значение «Премии» на 32 %. Убедитесь, что программа произвела пересчет формул.

9. Между колонками «Премия» и «Всего начислено» вставьте новую колонку «Доплата» (*Вставка/Столбец*) и рассчитайте значение доплаты по формуле «Доплата» = «Оклад» * «% Доплаты». Значение Доплаты примите равным 5 %.

10. Измените формулу для расчета значений колонки «Всего начислено», «Всего начислено» = «Оклад» + «Премия» + «Доплата».

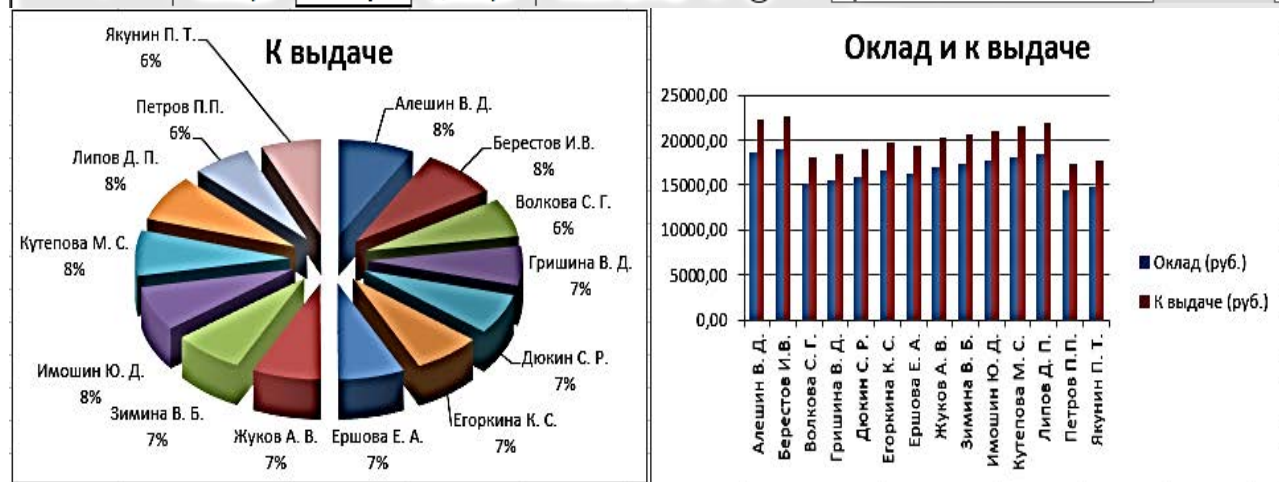
11. Проведите условное форматирование значений колонки «К выдаче». Установите формат *Правила выделения ячеек – больше – 20000 – Зеленая заливка и темно зеленый цвет*.

12. Затем проведите сортировку фамилий по возрастанию в алфавитном порядке по колонке «Фамилия И. О.» (выделите диапазон с 5 по 18 строки таблицы – без Итогов, выберите меню *Данные/Сортировка*, сортировать по – *Столбец В*).

13. Построить круговую объемную диаграмму Начисленной суммы к выдаче всех сотрудников за Ноябрь месяц.

14. Построить гистограмму, в которой отражены Ф. И. О., Оклад и к выдаче за ноябрь.

ТАБЕЛЬ НАЧИСЛЕНИЯ ЗАРАБОТНОЙ ПЛАТЫ							
ЗА НОЯБРЬ 2020							
Табельный номер	Фамилия И. О.	Оклад (руб.)	Премия (руб.)	Доплата	Всего начислено (руб.)	Удержанная (руб.)	К выдаче (руб.)
			32%	5%		13%	
112	Алешин В. Д.	18700,00	5984,00	935,00	25619,00	3330,47	22288,53
113	Берестов И.В.	19050,00	6096,00	952,50	26098,50	3392,81	22705,70
102	Волкова С. Г.	15200,00	4864,00	760,00	20824,00	2707,12	18116,88
103	Гришина В. Д.	15500,00	4960,00	775,00	21235,00	2760,55	18474,45
104	Дюкин С. Р.	15900,00	5088,00	795,00	21783,00	2831,79	18951,21
106	Егоркина К. С.	16600,00	5312,00	830,00	22742,00	2956,46	19785,54
105	Ершова Е. А.	16250,00	5200,00	812,50	22262,50	2894,13	19368,38
107	Жуков А. В.	16950,00	5424,00	847,50	23221,50	3018,80	20202,71
108	Зими́на В. Б.	17300,00	5536,00	865,00	23701,00	3081,13	20619,87
109	Имошин Ю. Д.	17650,00	5648,00	882,50	24180,50	3143,47	21037,04
110	Кутепова М. С.	18000,00	5760,00	900,00	24660,00	3205,80	21454,20
111	Липов Д. П.	18350,00	5872,00	917,50	25139,50	3268,14	21871,37
100	Петров П.П.	14500,00	4640,00	725,00	19865,00	2582,45	17282,55
101	Якунин П. Т.	14850,00	4752,00	742,50	20344,50	2644,79	17699,72
	Всего:	234800,00	75136,00	11740,00	321676,00	41817,88	279858,12
	Максимальный доход:	19050,00					
	Минимальный доход:	14500,00					
	Средний доход:	16771,43					



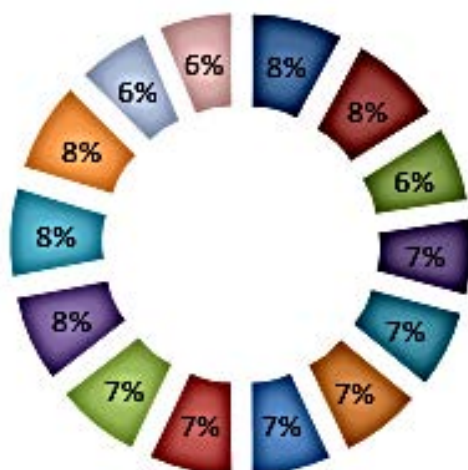
15. Рассчитать Зарплату за декабрь и построить диаграмму. Создать Итоговую таблицу ведомости квартального начисления заработной платы, провести расчет Промежуточных итогов по подразделениям. Для этого, скопируйте содержимое листа «Ноябрь» на новый лист электронной книги, присвойте скопированному листу

название «Декабрь». Исправьте название месяца в ведомости на «Декабрь».

16. Измените значение «Премии на 46 %», «Доплаты – на 8 %». Убедитесь, что программа произвела пересчет формул.

ТАБЕЛЬ НАЧИСЛЕНИЯ ЗАРАБОТНОЙ ПЛАТЫ							
ЗА ДЕКАБРЬ 2020							
Табельный номер	Фамилия И. О.	Оклад (руб.)	Премия (руб.)	Доплата	Всего начислено (руб.)	Удержанная (руб.)	К выдаче (руб.)
			46%	8%		13%	
112	Алешин В. Д.	18700,00	8602,00	1496,00	28798,00	3743,74	25054,26
113	Берестов И.В.	19050,00	8763,00	1524,00	29337,00	3813,81	25523,19
102	Волкова С. Г.	15200,00	6992,00	1216,00	23408,00	3043,04	20364,96
103	Гришина В. Д.	15500,00	7130,00	1240,00	23870,00	3103,10	20766,90
104	Дюкин С. Р.	15900,00	7314,00	1272,00	24486,00	3183,18	21302,82
106	Егоркина К. С.	16600,00	7636,00	1328,00	25564,00	3323,32	22240,68
105	Ершова Е. А.	16250,00	7475,00	1300,00	25025,00	3253,25	21771,75
107	Жуков А. В.	16950,00	7797,00	1356,00	26103,00	3393,39	22709,61
108	Зими́на В. Б.	17300,00	7958,00	1384,00	26642,00	3463,46	23178,54
109	Имошин Ю. Д.	17650,00	8119,00	1412,00	27181,00	3533,53	23647,47
110	Кутелова М. С.	18000,00	8280,00	1440,00	27720,00	3603,60	24116,40
111	Липов Д. П.	18350,00	8441,00	1468,00	28259,00	3673,67	24585,33
100	Петров П.П.	14500,00	6670,00	1160,00	22330,00	2902,90	19427,10
101	Якунин П. Т.	14850,00	6831,00	1188,00	22869,00	2972,97	19896,03
	Всего:	234800,00	108008,00	18784,00	361592,00	47006,96	314585,04
	Максимальный доход:	19050,00					
	Минимальный доход:	14500,00					
	Средний доход:	16771,43					

Всего начислено за декабрь



- Алешин В. Д.
- Берестов И.В.
- Волкова С. Г.
- Гришина В. Д.
- Дюкин С. Р.
- Егоркина К. С.
- Ершова Е. А.
- Жуков А. В.
- Зими́на В. Б.
- Имошин Ю. Д.
- Кутелова М. С.
- Липов Д. П.
- Петров П.П.
- Якунин П. Т.

17. Перед расчетом Итоговых данных за квартал проведите сортировку по Фамилиям в алфавитном порядке (по возрастанию) в ведомостях начисления зарплаты за «Октябрь» – «Декабрь».

18. Скопируйте содержимое листа «Октябрь» на новый лист, присвойте скопированному листу название «Итоги за квартал». Измените название таблицы на «Табель начисления заработной платы за 4-ый квартал».

19. Отредактируйте лист «Итоги за квартал» согласно образцу. Для этого удалите в основной таблице колонку «Премия», а также строку 4 с численными значениями «% Премии» и «% Удержания» и строку 19 «Всего». Удалите также строки с расчетом Максимального, Минимального и Среднего доходов под основной таблицей. Вставьте пустую третью строку.

20. Вставьте новый столбец «Подразделение» (Вставка/Столбец) между столбцами «Фамилия» и «Всего начислено». Заполните столбец «Подразделение» данными по образцу.

E4 f_x =Октябрь!E5+Ноябрь!F5+Декабрь!F5

Вед_нач_зарплаты02окт [Режим совместимости]

	A	B	C	D	E	F	G
1	ВЕДОМОСТЬ НАЧИСЛЕНИЯ ЗАРАБОТНОЙ ПЛАТЫ						
2	Ведомость начисления заработной платы за 4 квартал						
3	Табельный номер	Фамилия И. О.	Оклад (руб.)	Подразделение	Всего начислено (руб.)	Удержанная (руб.)	К выдаче (руб.)
4	112	Алешин В. Д.	18700,00	Отдел менеджмента	78166,00	10161,58	68004,42
5	113	Берестов И.В.	19050,00	Отдел менеджмента	79629,00	10351,77	69277,23
6	102	Волкова С. Г.	15200,00	Отдел менеджмента	63536,00	8259,68	55276,32
7	103	Гришина В. Д.	15500,00	Бухгалтерия	64790,00	8422,70	56367,30
8	104	Дюкин С. Р.	15900,00	Отдел реализации	66462,00	8640,06	57821,94
9	106	Егоркина К. С.	16600,00	Отдел реализации	69388,00	9020,44	60367,56
10	105	Ершова Е. А.	16250,00	Отдел менеджмента	67925,00	8830,25	59094,75
11	107	Жуков А. В.	16950,00	Отдел менеджмента	70851,00	9210,63	61640,37
12	108	Зими́на В. Б.	17300,00	Бухгалтерия	72314,00	9400,82	62913,18
13	109	Имошин Ю. Д.	17650,00	Отдел реализации	73777,00	9591,01	64185,99
14	110	Кутелова М. С.	18000,00	Отдел менеджмента	75240,00	9781,20	65458,80
15	111	Липов Д. П.	18350,00	Бухгалтерия	76703,00	9971,39	66731,61
16	100	Петров П.П.	14500,00	Отдел реализации	60610,00	7879,30	52730,70
17	101	Якунин П. Т.	14850,00	Отдел реализации	62073,00	8069,49	54003,51
18		Всего:	234800,00				

Октябрь / Ноябрь / Декабрь Итоги за 4 квартал

21. Произведите расчет Квартальных начислений, Удержаний и Суммы к выдаче, как Сумму начислений за каждый месяц (данные по месяцам располагаются на разных листах электронной книги, поэтому к адресу ячейки добавится адрес листа).

Краткая справка. Чтобы вставить в формулу адрес или диапазон ячеек с другого листа, следует во время ввода формулы щелкнуть по закладке этого листа и выделить на нем нужные ячейки. Вставляемый адрес будет содержать название этого листа.

В ячейке D5 для расчета квартальных начислений «Всего начислено» формула имеет вид:

= 'Зарплата декабрь'!F5 + 'Зарплата ноябрь'!F5 + 'Зарплата октябрь'!E5.

Аналогично произведите квартальный расчет «Удержания» и «К выдаче».

22. Отсортируйте данные по подразделению.


23. Скопируйте содержимое листа «Итоги за 4-й квартал» на новый лист электронной книги, присвойте скопированному листу название «Промежуточные итоги».

24. Подведите Промежуточные итоги по подразделениям, используя формулу суммирования. Для этого, добавьте пустую строку перед таблицей, выделите всю таблицу и выполните команду *Данные/Итоги*. Задайте параметры подсчета Промежуточных итогов: при каждом изменении в — «Подразделение», операция – «Сумма», добавить итоги по «Всего начислено», «Удержания», «К выдаче».

Отметьте галочкой операции «Заменить текущие итоги» и «Итоги под данными»





	A	B	C	D	E	F	G
1	ВЕДОМОСТЬ НАЧИСЛЕНИЯ ЗАРАБОТНОЙ ПЛАТЫ						
2	Ведомость начисления заработной платы за 4 квартал						
3							
4	Табельный номер	Фамилия И. О.	Оклад (руб.)	Подразделение	Всего начислено (руб.)	Удержанная (руб.)	К выдаче (руб.)
5	103	Гришина В. Д.	15500,00	Бухгалтерия	64790,00	8422,70	56367,30
6	108	Зимица В. Б.	17300,00	Бухгалтерия	72314,00	9400,82	62913,18
7	111	Липов Д. П.	18350,00	Бухгалтерия	76703,00	9971,39	66731,61
8				Бухгалтерия Итого	213807,00	27794,91	186012,09
9	112	Алешин В. Д.	18700,00	Отдел менеджмента	78166,00	10161,58	68004,42
10	113	Берестов И.В.	19050,00	Отдел менеджмента	79629,00	10351,77	69277,23
11	102	Волкова С. Г.	15200,00	Отдел менеджмента	63536,00	8259,68	55276,32
12	105	Ершова Е. А.	16250,00	Отдел менеджмента	67925,00	8830,25	59094,75
13	107	Жуков А. В.	16950,00	Отдел менеджмента	70851,00	9210,63	61640,37
14	110	Кутепова М. С.	18000,00	Отдел менеджмента	75240,00	9781,20	65458,80
15				Отдел менеджмента Итого	435347,00	56595,11	378751,89
16	104	Дюкин С. Р.	15900,00	Отдел реализации	66462,00	8640,06	57821,94
17	106	Егоркина К. С.	16600,00	Отдел реализации	69388,00	9020,44	60367,56
18	109	Имошин Ю. Д.	17650,00	Отдел реализации	73777,00	9591,01	64185,99
19	100	Петров П.П.	14500,00	Отдел реализации	60610,00	7879,30	52730,70
20	101	Якунин П. Т.	14850,00	Отдел реализации	62073,00	8069,49	54003,51
21				Отдел реализации Итого	332310,00	43200,30	289109,70
22				Общий итог	981464,00	127590,32	853873,68
23		Всего:	234800,00				

25. Скопируйте содержимое листа «Итоги за 4-ый квартал» на новый лист электронной книги, присвойте скопированному листу название «Сводная таблица». Для этого, выделите в таблице ячейки с адресом А5 по G17, затем *Вставка – Сводная таблица*, выберите поля для добавления в отчет.

Выберите поля для добавления в отчет: 

- Табельный номер
- Фамилия И. О.**
- Оклад (руб.)
- Подразделение**
- Всего начислено (руб.)
- Удержанная (руб.)
- К выдаче (руб.)**

Перетащите поля между указанными ниже областями:

 Фильтр отчета	 Названия столбцов
<input type="text"/>	<input type="text" value="Подразделение"/>
 Названия строк	 Значения
<input type="text" value="Фамилия И. О."/>	<input type="text" value="Сумма по полю К..."/>

Отложить обновление макета

	A	B	C	D	E
1					
2					
3	Сумма по полю К выдаче (руб.)	Подразделение			
4	Фамилия И. О.	Бухгалтерия	Отдел менеджмента	Отдел реализации	Общий итог
5	Алешин В. Д.		68004,42		68004,42
6	Берестов И.В.		69277,23		69277,23
7	Волкова С. Г.		55276,32		55276,32
8	Гришина В. Д.	56367,3			56367,3
9	Дюкин С. Р.			57821,94	57821,94
10	Егоркина К. С.			60367,56	60367,56
11	Ершова Е. А.		59094,75		59094,75
12	Жуков А. В.		61640,37		61640,37
13	Зимица В. Б.	62913,18			62913,18
14	Имошин Ю. Д.			64185,99	64185,99
15	Кутепова М. С.		65458,8		65458,8
16	Липов Д. П.	66731,61			66731,61
17	Петров П.П.			52730,7	52730,7
18	Якунин П. Т.			54003,51	54003,51
19	Общий итог	186012,09	378751,89	289109,7	853873,68
20					

Готово

Лабораторная работа № 5. «Функции даты и времени»

Задание № 1. Создать таблицу «Ведомость студентов» и построить две диаграммы. Рассчитать средний балл по трем предметам.

	A	B	C	D	E	F	G	H	I
1	Создать таблицу "Ведомость студентов заочного факультета", вычислить средний балл.								
2	№ п/п	Фамилия	Имя	Дата рождения	№ группы	Математика	История	Информатика	Ср. балл
3	1	Алешин	Евгений	16.02.1986	4275	3	2	4	3,00
4	2	Берестов	Андрей	25.10.1987	3336	3	2	4	3,00
5	3	Волков	Дмитрий	20.11.1987	2397	5	5	5	5,00
6	4	Гришин	Александр	12.12.1987	1458	5	5	5	5,00
7	5	Дюкин	Денис	19.02.1988	5423	4	4	5	4,33
8	6	Ершова	Юлия	12.04.1988	2388	3	2	5	3,33
9	7	Жукова	Ирина	27.04.1988	4353	4	5	5	4,67
10	8	Сурикова	Ирина	26.12.1988	3318	5	4	5	4,67
11	9	Вальсина	Анна	17.06.1989	2283	4	4	4	4,00

Методические указания

1. Создать таблицу, вычислить средний балл. Лист1 переименовать в «Исходный».

2. Скопировать таблицу ниже. Отсортировать данные таблицы по Фамилиям в алфавитном списке (по возрастанию). Выделить ячейки A16:I24, Данные – Сортировка. Вычислить Итоговую строку.

	A	B	C	D	E	F	G	H	I	J	K
14											
15	№ п/п	Фамилия	Имя	Дата рождения	№ группы	Математика	История	Информатика	Ср. балл		
16	1	Алешин	Евгений	16.02.1986	4275	3	2	4	3,00		
17	2	Берестов	Андрей	25.10.1987	3336	3	2	4	3,00		
18	9	Вальсина	Анна	17.06.1989	2283	4	4	4	4,00		
19	3	Волков	Дмитрий	20.11.1987	2397	5	5	5	5,00		
20	4	Гришин	Александр	12.12.1987	1458	5	5	5	5,00		
21	5	Дюкин	Денис	19.02.1988	5423	4	4	5	4,33		
22	6	Ершова	Юлия	12.04.1988	2388	3	2	5	3,33		
23	7	Жукова	Ирина	27.04.1988	4353	4	5	5	4,67		
24	8	Сурикова	Ирина	26.12.1988	3318	5	4	5	4,67		
25				Итого:		36,00	33,00	42,00	37,00		

Сортировка диапазона

Сортировать по: Фамилия

по возрастанию
 по убыванию

Затем по:

по возрастанию
 по убыванию

В последнюю очередь, по:

по возрастанию
 по убыванию

Идентифицировать диапазон данных по:

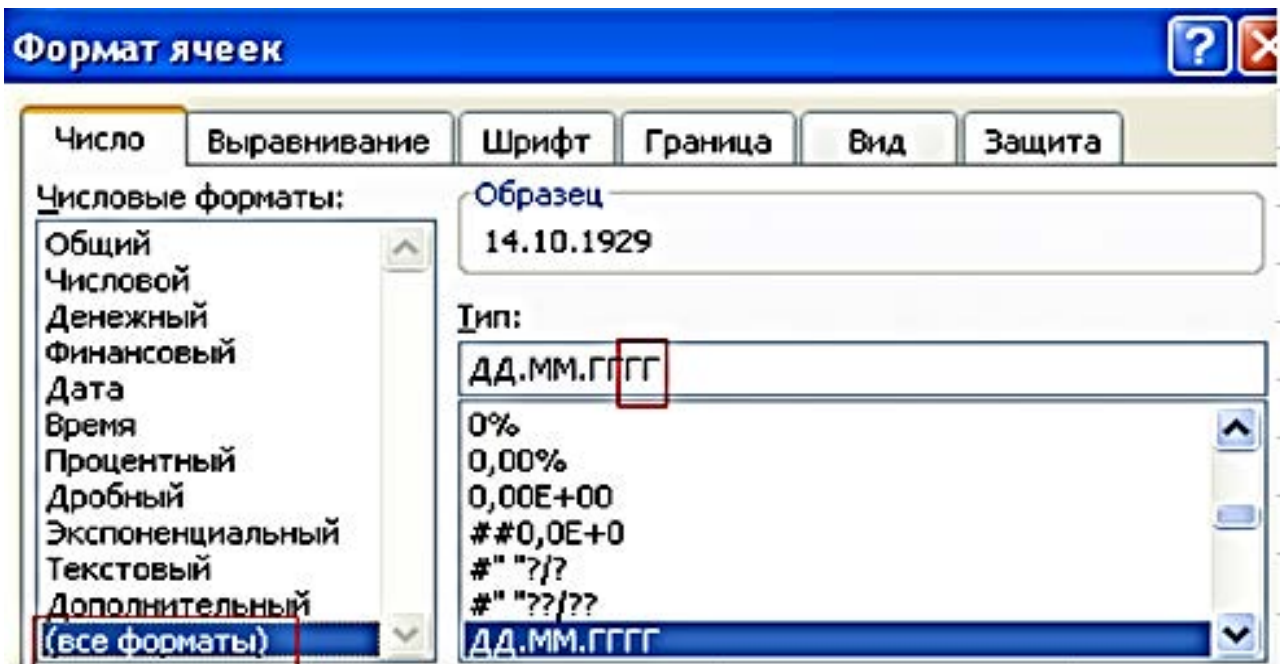
подгруппам (первая строка диапазона)
 обозначениям столбцов листа

Параметры...

3. Скопировать таблицу на Лист2 и переименовать в "Возраст". Создать поле Возраст (после Даты рождения) – Вставка – Столбец. Считаем возраст студентов по формуле: =СЕГОДНЯ()-D3.

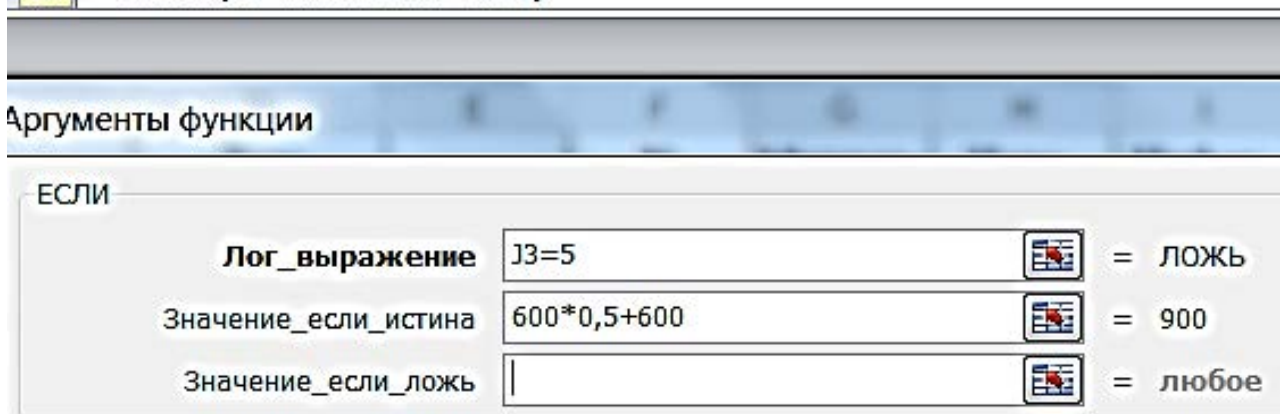
	A	B	C	D	E	F	G	H	I	J
2	№ п/п	Фамилия	Имя	Дата рождения	Возраст	№ группы	Математика	История	Информатика	Ср. балл
3	1	Алешин	Евгений	16.02.1986	33	4275	3	2	4	3,00
4	2	Берестов	Андрей	25.10.1987	32	3336	3	2	4	3,00
5	9	Вальсина	Анна	17.06.1989	30	2283	4	4	4	4,00
6	3	Волков	Дмитрий	20.11.1987	31	2397	5	5	5	5,00
7	4	Гришин	Александр	12.12.1987	31	1458	5	5	5	5,00
8	5	Дюкин	Денис	19.02.1988	31	5423	4	4	5	4,33
9	6	Ершова	Юлия	12.04.1988	31	2388	3	2	5	3,33
10	7	Жукова	Ирина	27.04.1988	31	4353	4	5	5	4,67
11	8	Сурикова	Ирина	26.12.1988	30	3318	5	4	5	4,67
12				Минимальный:	30	Итого:	36,00	33,00	42,00	37,00
13										
14										Определяем самого молодого студента с помощью мастера функций: =МИН()

4. Полученный результат представляем в формате Год – Формат ячейки – выбираем нужный формат (ГГ).



5. Добавляем к списку с «Данными о студентах» столбец «Стипендия» – *Вставка – Столбец*. Назначаем дифференцированную стипендию: если средний балл студента равен 5, то повышенная стипендия, (50 % от 600 руб.), средний балл от 4 до 5 и все экзамены сданы без троек – стипендия назначается в размере 600 руб., в остальных случаях стипендия студентам не назначается.

f_x =ЕСЛИ(J3=5;600*0,5+600)



f_x =ЕСЛИ(J3=5;600*0,5+600;ЕСЛИ(И))

Аргументы функции

ЕСЛИ

Лог_выражение И

Значение_если_истина

Значение_если_ложь

f_x =ЕСЛИ(J3=5;600*0,5+600;ЕСЛИ(И(J3>=4;J3<5;G3>3;H3>3;I3>3);600;0))

Аргументы функции

И

Логическое_значение1 J3>=4 = ЛОЖЬ

Логическое_значение2 J3<5 = ИСТИНА

Логическое_значение3 G3>3 = ЛОЖЬ

Логическое_значение4 H3>3 = ЛОЖЬ

Логическое_значение5 I3>3 = ИСТИНА

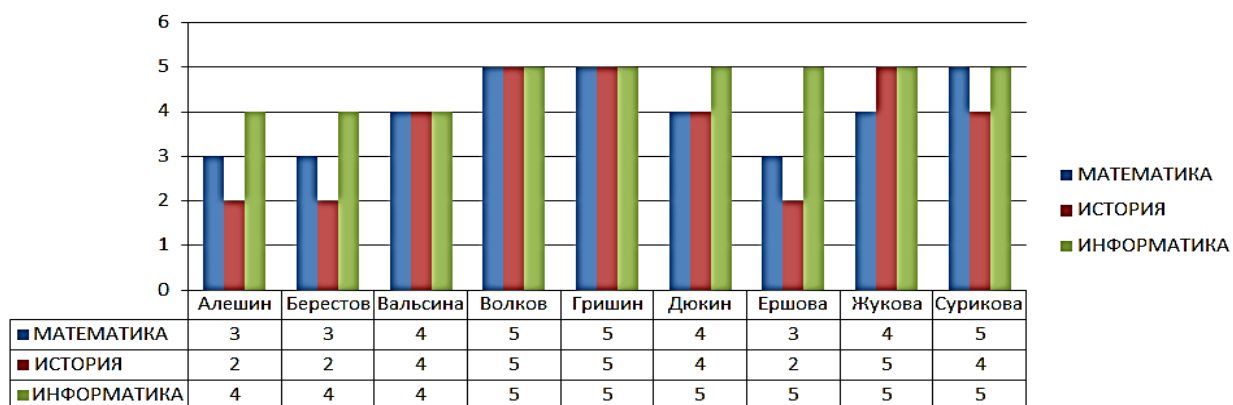
= ЛОЖЬ

Проверяет, все ли аргументы имеют значение ИСТИНА, и возвращает значение ИСТИНА, если и

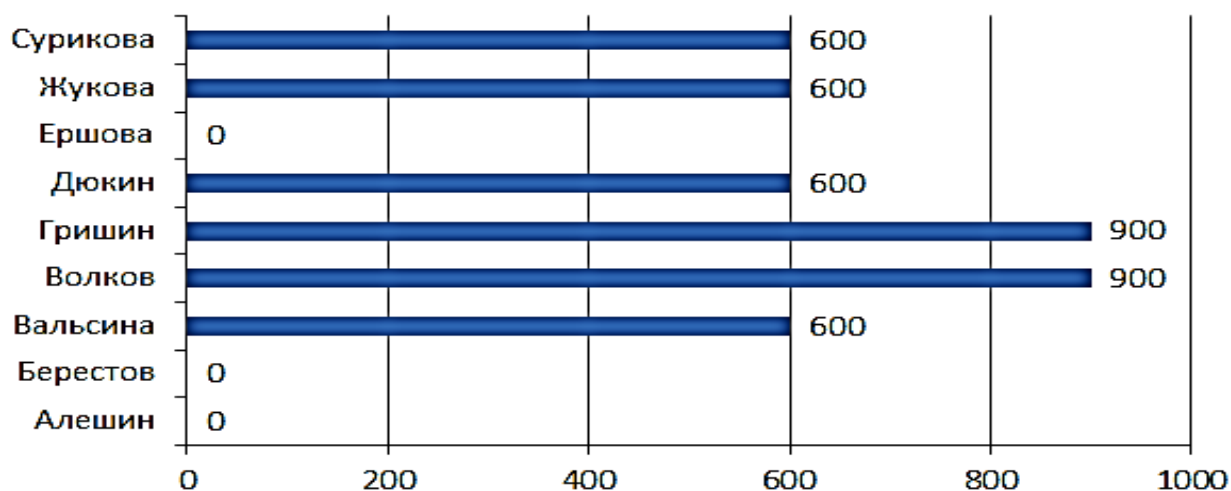
=ЕСЛИ(J3=5;600*0,5+600;ЕСЛИ(И(J3>=4;J3<5;G3>3;H3>3;I3>3);600;0))

	A	B	C	D	E	F	G	H	I	J	K
2	№ п/п	Фамилия	Имя	Дата рождения	Возраст	№ группы	Математика	История	Информатика	Ср. балл	Стипендия
3	1	Алешин	Евгений	16.02.1986	33	4275	3	2	4	3,00	0
4	2	Берестов	Андрей	25.10.1987	32	3336	3	2	4	3,00	0
5	9	Вальсина	Анна	17.06.1989	30	2283	4	4	4	4,00	600
6	3	Волков	Дмитрий	20.11.1987	31	2397	5	5	5	5,00	900
7	4	Гришин	Александр	12.12.1987	31	1458	5	5	5	5,00	900
8	5	Дюкин	Денис	19.02.1988	31	5423	4	4	5	4,33	600
9	6	Ершова	Юлия	12.04.1988	31	2388	3	2	5	3,33	0
10	7	Жукова	Ирина	27.04.1988	31	4353	4	5	5	4,67	600
11	8	Сурикова	Ирина	26.12.1988	30	3318	5	4	5	4,67	600
12	Минимальный:				30	Итого:	36,00	33,00	42,00	37,00	

6. Построить диаграммы.



Стипендия



Задание № 2. Создать таблицу «Возраст», которая автоматически высчитывает возраст по Дате рождения и определяет социальную группу по Возрасту. Так как электронная таблица связана с системной датой, в таблице приведены сведения по состоянию на 08 ноября 2019. Поэтому в выполняемой таблице значения должны соответствовать состоянию на конкретную дату.

К3 : X ✓ fx =ЕСЛИ(Д3="м";ЕСЛИ(Ј3>65;"ПЕНСИОНЕР";ЕСЛИ(Ј3<18;"ИЖДИВЕНЕЦ";"РАБОТАЮЩИЙ"));ЕСЛИ(Д3="ж";ЕСЛИ(Ј3>60;"ПЕНСИОНЕРКА";ЕСЛИ(Ј3<18;"ИЖДИВЕНКА";"РАБОТАЮЩАЯ"))))

	A	B	C	D	E	F	G	H	I	J	K
1	Задание 1. Создайте таблицу "Возраст"										
2	№	Фамилия	Дата рождения	Пол	Возраст без учета дня рождения (число)	Возраст с учетом дня рождения (ДАТА)	Месяц рождения	День рождения	Функция ДАТА	Возраст с учетом даты (число)	Социальная группа
3	1	Алепин	12 декабря 2003 г.	м	16	15	12	12	12	15	ИЖДИВЕНЕЦ
4	2	Берестов	20 января 1945 г.	м	74	74	1	20	20	74	ПЕНСИОНЕР
5	3	Волкова	30 ноября 1990 г.	ж	29	28	11	30	30	28	РАБОТАЮЩАЯ
6	4	Грипина	15 марта 1998 г.	м	21	21	3	15	15	21	РАБОТАЮЩИЙ
7	5	Дюкин	13 февраля 1995 г.	м	24	24	2	13	13	24	РАБОТАЮЩИЙ
8	6	Ершова	21 апреля 1997 г.	ж	22	22	4	21	21	22	РАБОТАЮЩАЯ
9	7	Егоркина	31 мая 1950 г.	ж	69	69	5	31	31	69	ПЕНСИОНЕРКА
10	8	Жуков	16 марта 1996 г.	м	23	23	3	16	16	23	РАБОТАЮЩИЙ
11	9	Зимина	27 июля 2005 г.	ж	14	14	7	27	27	14	ИЖДИВЕНКА
12	10	Имопин	22 января 1969 г.	м	50	50	1	22	22	50	РАБОТАЮЩИЙ
13	11	Кутепова	3 июня 1960 г.	ж	59	59	6	3	03	59	РАБОТАЮЩАЯ
14	12	Липов	17 августа 1930 г.	м	89	89	8	17	17	89	ПЕНСИОНЕР

Методические указания

1. Заполнить данными столбцы «№», «Фамилия», «Дата рождения», «Пол». Следует помнить, что даты нужно вносить числами, разделёнными точкой, (например, 12.12.2020). Чтобы месяц выводился словом и к году приписывалась буква «г.», нужно отформатировать ячейку *Главная – Ячейки – Формат – Ячейки*, выбрать закладку *Число*, далее *Дата* и в списке найти нужный вариант представления даты.

Формат ячеек

Число Выравнивание Шрифт Граница Заливка Защита

Числовые форматы:

- Общий
- Числовой
- Денежный
- Финансовый
- Дата**
- Время
- Процентный
- Дробный
- Экспоненциальный
- Текстовый
- Дополнительный (все форматы)

Образец
12 декабря 2003 г.

Тип:

- *14.03.2012
- *14 марта 2012 г.**
- 14.3
- 14.3.12
- 14.03.12
- 14 мар
- 14 мар 12

Язык (местоположение):
русский

2. В столбце «Возраст без учёта даты» возраст подсчитывается первым способом: как разницу между годом рождения и текущим годом – Столбец Е. Выражение, сформированное мастером функций, в этом случае будет выглядеть так: =ГОД(СЕГОДНЯ()) - ГОД(С3).

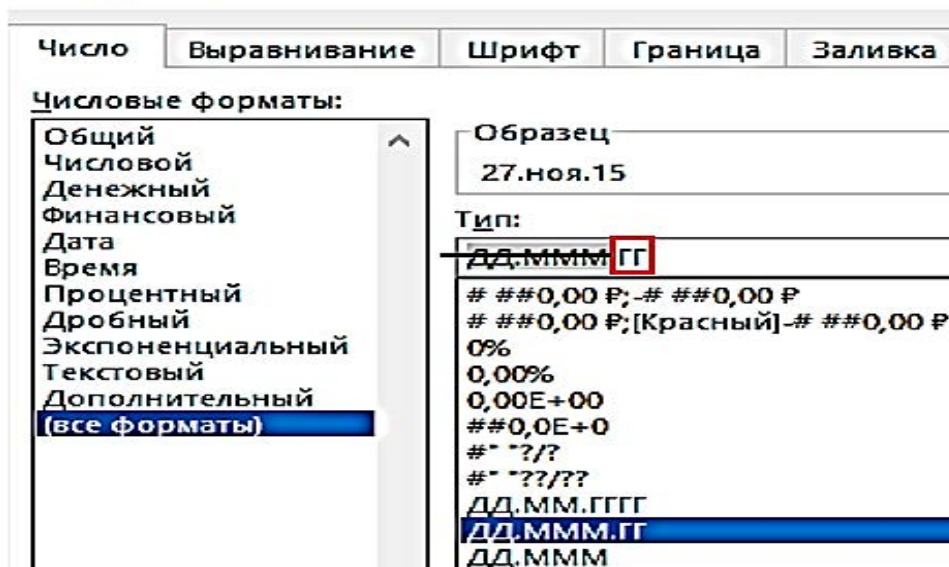
3. Вычисленное таким образом значение является числом. Но программа может ошибочно отнести его к типу «Дата-время». В этом случае нужно вручную задать тип данных «Числовой». Для этого следует выделить область ячеек E3:E7, затем *Главная – Формат – Ячейки*, выбрать закладку *Число* и указать на строку *Числовой*.

4. Недостаток такого вычисления очевиден, так как возраст вычисляется без учёта месяца и дня рождения. Но полученное значение является числом и его можно использовать в дальнейшем, в математических вычислениях.

5. В столбце «Возраст с учётом Даты» (столбец F) значение возраста подсчитывается другим способом: как разница между Сегодняшней датой и Датой рождения. В этом случае формула будет выглядеть так: = СЕГОДНЯ()-С3.

6. Вычисленное таким образом значение будет являться датой. Чтобы дата выводилась в полных годах, нужно ввести дополнительный формат. Для этого следует выделить область ячеек F3:F7, выбрать *Главная – Формат – Ячейки*, затем закладку *Число*, указать в списке форматов на строку *(все форматы)*, а затем, в окно «Тип» ввести «ГГ» или преобразовать существующее.

Формат ячеек



7. Месяц рождения подсчитывается с помощью функции «МЕСЯЦ» мастера функций, как =МЕСЯЦ(С3).

Аргументы функции

МЕСЯЦ

Дата_в_числовом_формате	C3	=	37967
		=	12

Возвращает месяц - число от 1 (январь) до 12 (декабрь).

Дата_в_числовом_формате число в коде даты-времени, используемом в

8. День рождения подсчитывается с помощью мастера функций «ДЕНЬ» как =ДЕНЬ(C3).

9. Чтобы подсчитать возраст с точностью до дня как число, нужно сначала создать Промежуточную дату, у которой год совпадает с текущим годом, а Месяц и День недели совпадает с днём и месяцем Дня рождения.

Аргументы функции

ДАТА

Год	ГОД(СЕГОДНЯ0)	=	Переменное
Месяц	G3	=	12
День	H3	=	12
		=	Переменное

Возвращает число, соответствующее дате в коде даты-времени Microsoft Excel.

День число от 1 до 31, соответствующее дню месяца.

10. Чтобы определить возраст точно, как число, нужно сравнить Текущую дату с Полученной датой. Если сегодняшняя дата больше, т. е. дня рождения ещё не было, то от возраста по годам нужно отнять единицу.

Аргументы функции

ЕСЛИ

Лог_выражение	I3>СЕГОДНЯ0	=	Переменное
Значение_если_истина	E3-1	=	15
Значение_если_ложь	E3	=	16
		=	Переменное

Проверяет, выполняется ли условие, и возвращает одно значение, если оно выполняется, и другое значение, если нет.

Значение_если_ложь значение, которое возвращается, если 'лог_выражение' имеет значение ЛОЖЬ. Если не указано, возвращается значение ЛОЖЬ.

11. Анализ «Пенсионер – Работающий – Иждивенец» выполнить с помощью тройного вложения функции «ЕСЛИ». Логика отбора следующая:

– для мужчин – если пол = «м», то – если возраст больше 65, то отнести к категории «Пенсионеров», а иначе – если возраст меньше 18 лет, то – «Иждивенец», во всех остальных случаях – «Работающий».

– для женщин – если пол равен «ж» или не равен «м», то – если возраст больше 60, то – «Пенсионерка», а если возраст меньше 18 лет, то к – «Иждивенка», иначе – «Работающая».

=ЕСЛИ(D3="м";ЕСЛИ(J3>65;"ПЕНСИОНЕР";ЕСЛИ(J3<18;"ИЖДИВЕНЕЦ";"РАБОТАЮЩИЙ"));ЕСЛИ(D3="ж";ЕСЛИ(J3>60;"ПЕНСИОНЕРКА";ЕСЛИ(J3<18;"ИЖДИВЕНКА";"РАБОТАЮЩАЯ")))).

Примечание, если для построения выражения социальной группы использовать возраст с учётом даты (ДАТА), т. е. столбец F, то машина сообщит об ошибке, так как тип данных в этом столбце не является числом.

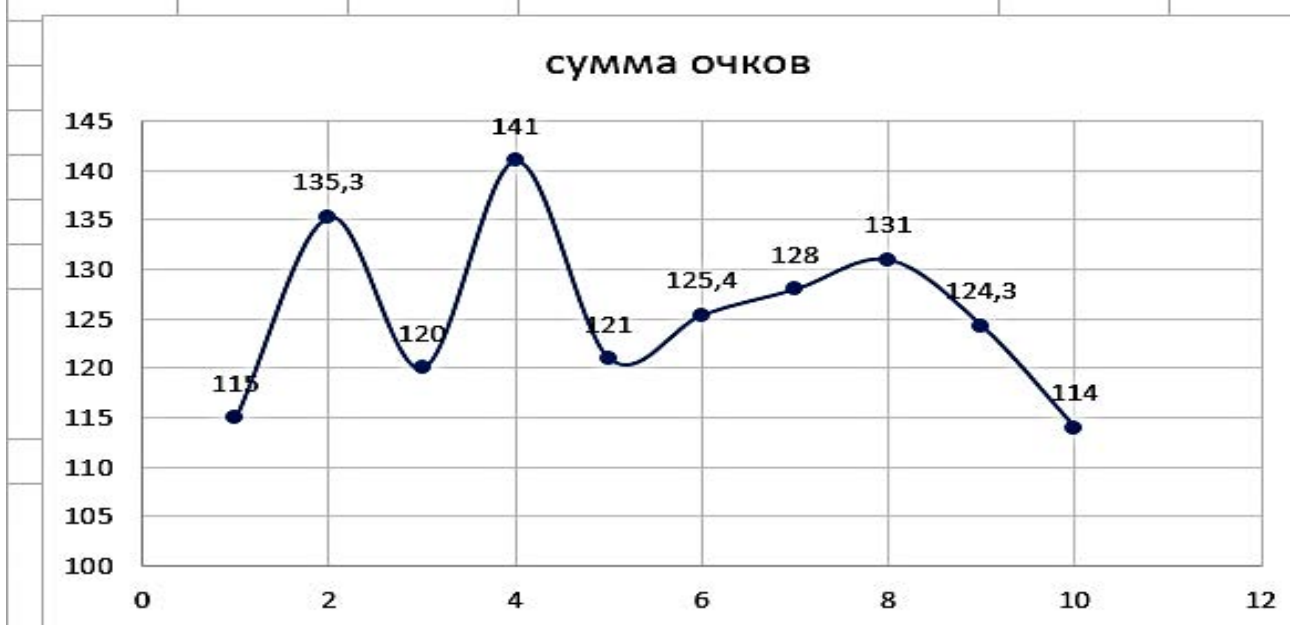
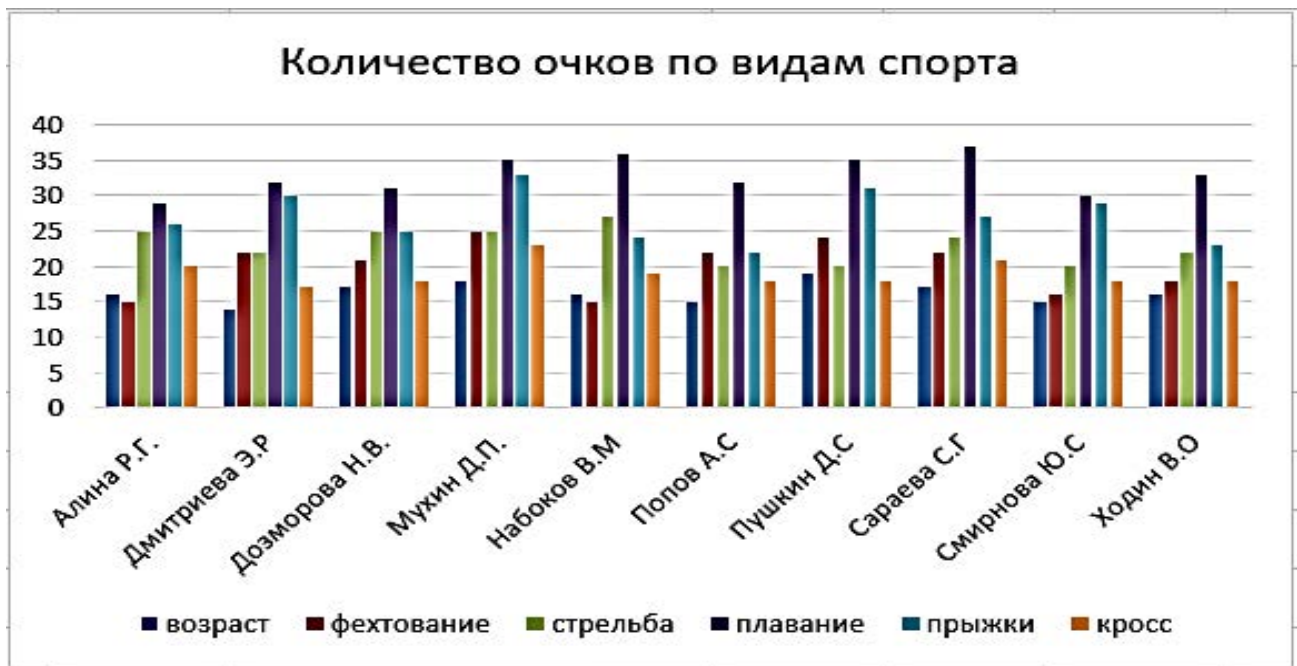
Лабораторная работа № 6. «Использование функций СЧЕТЕСЛИ(), СУММЕСЛИ()»

Задание № 1. Создать таблицу «Итоги соревнований пятиборцев». Рассчитать сумму очков и средний результат.

		Итоги соревнований пятиборцев						
7	Фамилия	возраст	фехтование	стрельба	плавание	прыжки	кросс	сумма очков
8	Алина Р.Г.	16	15	25	29	26	20	115
9	Дмитриева Э.Р	14	22	22	32	30	17	135
10	Дозморова Н.В.	17	21	25	31	25	18	120
11	Мухин Д.П.	18	25	25	35	33	23	141
12	Набоков В.М	16	15	27	36	24	19	121
13	Попов А.С	15	22	20	32	22	18	125
14	Пушкин Д.С	19	24	20	35	31	18	128
15	Сараева С.Г	17	22	24	37	27	21	131
16	Смирнова Ю.С	15	16	20	30	29	18	124
17	Ходин В.О	16	18	22	33	23	18	114
18								
19	Средний результат		20	23	33	27	19	

Методические указания

1. Заполнить таблицу данными.
2. Вычислить средний результат, используя функцию =СРЗНАЧ().
3. Результаты спортсменов-пятиборцев оцениваются по сумме очков, набранных за каждый из пяти видов, плюс 10 % от набранной суммы для спортсменов младше 16 лет. Для этого используем функцию ЕСЛИ().
4. Постройте диаграммы, отображающие полученные результаты спортсменов по каждому виду спорта.



Задание № 2. Создать таблицу «Зарплата ведомость». Рассчитать Премию и Количество с определенными условиями.

	A	B	C	D	E	F
10	Фамилия	Имя	Отчество	Отдел	Оклад	Премия
11	Андросова	Инна	Романовна	Бухгалтерия	15730,00	3146,00
12	Биркин	Борис	Викторович	Сбыт	16250,00	
13	Волков	Олег	Игоревич	Склад	14890,00	
14	Губин	Григорий	Андронович	Склад	15800,00	
15	Дубровский	Олег	Львович	Бухгалтерия	16520,00	
16	Еремеев	Егор	Кузьмич	Кадры	14900,00	
17	Жуков	Евгений	Николаевич	Сбыт	15730,00	
18	Зыкина	Зинаида	Максимовна	Кадры	14970,00	
19	Иванов	Олег	Сергеевич	Склад	15940,00	
20	Куликова	Клавдия	Васильевна	Бухгалтерия	15730,00	
21				Итого	156460,00	26816,00
22						
23	Количество сотрудников		10			
24	Бухгалтерия		3	Бухгалтерия	47980,00	
25	Сбыт		?	Сбыт		
26	Склад		?	Склад		
27	Кадры		?	Кадры		
28	>16000		2	Итого	156460,00	
29	Олег		3			

Методические указания

1. Для Задания № 2 на Листе2 создайте таблицу расчета Заработной платы.

2. Подсчитать величину Премии. Условия: если у сотрудника оклад больше 15000 рублей, то премия равна 20 % от оклада. А для остальных работников – 10 % от оклада. Для этого используем функцию ЕСЛИ().

3. Вычислить Итоговую строку для Оклада и Премии.

4. Подсчитать количество сотрудников в каждом отделе. Для этого используем функцию СЧЕТЕСЛИ().

C24				=СЧЁТЕСЛИ(D11:D20;A24)
	A	B	C	D
23	Количество сотрудников		10	
24	Бухгалтерия		3	Бухгалтерия 47980,00
25	Сбыт		?	Сбыт
26	Склад		?	Склад
27	Кадры		?	Кадры
28	>16000		2	Итого 156460,00
29	Олег		3	

5. Пункты 5, 6, 7 вычисляются при помощи функции =СЧЕТЕСЛИ(). Подсчитать Суммы окладов всех работников в Каждом отделе.

6. Подсчитать Количество сотрудников, у которых Оклад больше 16000 руб.

7. Подсчитать количество сотрудников с именем Олег.

8. Подсчитать Суммы окладов всех работников в Каждом отделе. Для этого использовать функцию СУММЕСЛИ().

E24				=СУММЕСЛИ(D11:D20;D11;E11:E20)
	A	B	C	D
24	Бухгалтерия		3	Бухгалтерия =11:E20)
25	Сбыт		?	Сбыт
26	Склад		?	Склад
27	Кадры		?	Кадры
28	>16000		2	Итого 156460,00
29	Олег		3	

Аргументы функции

СУММЕСЛИ

Диапазон D11:D20 = {"Бухгалтерия";"Сбыт";"Склад";"Скла

Критерий D11 = "Бухгалтерия"

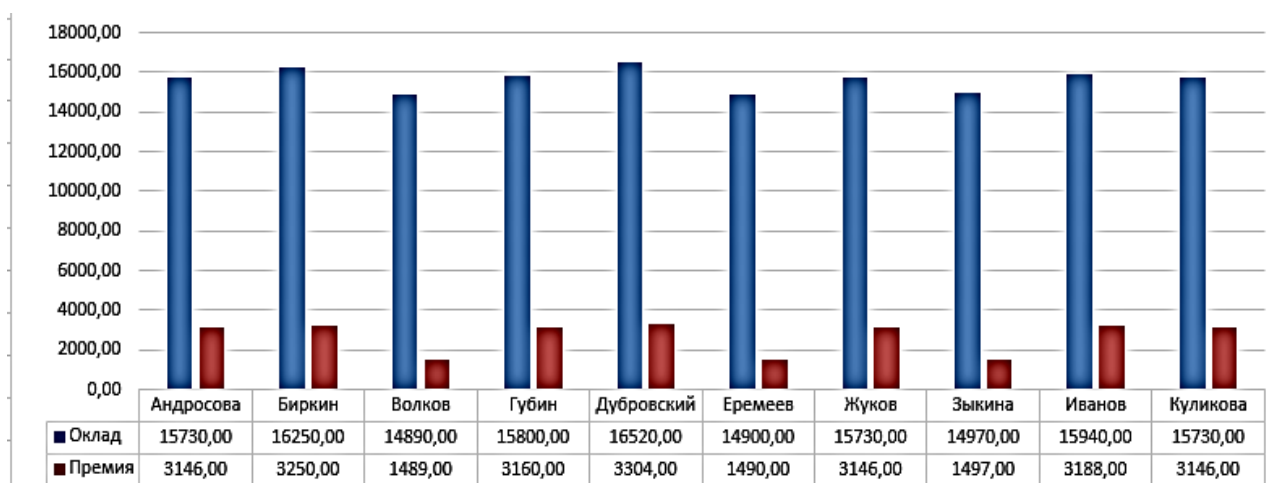
Диапазон_суммирования E11:E20 = {15730;16250;14890;15800;16520;1...

= 47980

Суммирует ячейки, заданные указанным условием.

Диапазон_суммирования фактические ячейки для суммирования. Если диапазон суммирования не указан, будут использоваться ячейки, задаваемые параметром 'диапазон'.

9. Построить график сотрудников.



Лабораторная работа № 7. «Использование встроенных функций»

Задание № 1. Создать таблицу «Подходный налог». Рассчитать Подходный налог с физических лиц с конкретным условием.

	A	B	D	E	F	G	H	I	J	K	L	M	N	O
1														
2	Фамилия	Сумма млн руб.	Подходный налог	Итого	Вычислить подходный налог с физ. лиц, если дана шкала налогообложения:									
3	Алешин	49000,00	27590	76590,00			до	12000	млн руб.	0		+	12%	
4	Берестов	13209,00			от	12000	до	24000	млн руб.	1440	тыс. руб.	+	20%	с суммы
5	Волкова	25023,00			от	24000	до	36000	млн руб.	3840	тыс. руб.	+	25%	с суммы
6	Гришина	38845,00			от	36000	до	48000	млн руб.	6840	тыс. руб.	+	30%	с суммы
7	Дюкин	50000,00				свыше	48000	млн руб.	10440	тыс. руб.	+	35%	с суммы	
8	Ершова	10523,00			=ЕСЛИ(В4>\$I\$7;\$K\$7+В4*\$N\$7;ЕСЛИ(И(В4>=\$G\$6;В4<=\$I\$6);\$K\$6+В4*\$N\$6;ЕСЛИ(И(В4>=\$G\$5;В4<=\$I\$5);\$K\$5+В4*\$N\$5;ЕСЛИ(И(В4>=\$G\$4;В4<=\$I\$4);\$K\$4+В4*\$N\$4;0+В4*\$N\$3))))									
9	Егоркина	33565,00												
10	Жуков	47954,00												
11	Зими́на	25685,00												
12	Имошин	49209,00												
13	Кутепова	23023,00												
14	Липов	49845,00	27885,75	77730,75										
15			194776,01	610657										

Методические указания

1. На **Листе1** создайте таблицу для первого задания.
2. Для вычисления подходного налога, воспользуемся данной шкалой налогообложения и функциями ЕСЛИ(), И(), обращая внимание на (абсолютный адрес), с помощью кнопки F4.
3. Итоговая строка вычисляется при помощи функции СУММ().
4. Построить диаграмму.



Задание № 2. Создать таблицу «Продажа холодильников». Рассчитать Сумму, Новую цену, Новую сумму и Количество с определенным условием.

G3 : X ✓ f_x

=ЕСЛИ(ИЛИ(В3=\$B\$3;В3=\$B\$5);D3*0,9;ЕСЛИ(ИЛИ(В3=\$B\$12;В3=\$B\$6);D3*1,16;D3))

	A	B	C	D	E	F	G	H
1	Продажи холодильников							
2	<i>Модель</i>	<i>Страна-изготовитель</i>	<i>Вес, кг</i>	<i>Цена, доллары</i>	<i>Количество</i>	<i>Сумма</i>	<i>Новая цена</i>	<i>Новая сумма</i>
3	Stinol	Россия	78	310	18			
4	Sharp	Таиланд	69	750	10			
5	Samsung	Южная Корея	56	450	13			
6	Bosh	Испания	52	419	17			
7	LG	Южная Корея	69	600	8			
8	Daewoo	Южная Корея	71	840	4			
9	Electrolux	Швеция	75	680	12			
10	Whiripool	США	80	790	6			
11	Атлант	Россия	76	300	25			
12	Indezit	Франция	81	420	14			
13	Ariston	Франция	59	415	10			
14	DeLongy	Италия	60	395	15			
15						70568,00	6319,64	70603,48

Методические указания

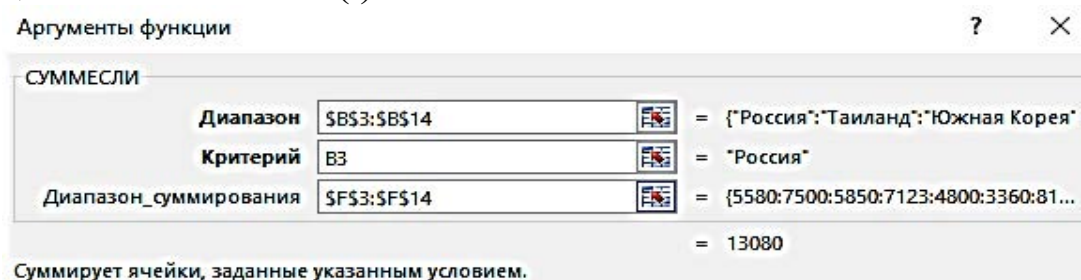
1. На **Листе2** создайте таблицу.
2. Вычисления Суммы осуществить при помощи функции СУММ().

3. Рассчитайте Новую цену, используя функцию ЕСЛИ(). Известно, что производители стран России и Южной Кореи снизили Цены на 10 %, а производители стран Франции и Испании подняли Цены на 16 %.

4. Новая Сумма состоит из произведения «КОЛИЧЕСТВА» и «НОВОЙ ЦЕНЫ».

5. Подсчитать Количество холодильников, произведенных каждой страной, используя функцию СЧЕТЕСЛИ(). (Данные оформить в виде новой таблицы).

6. Подсчитать общую Сумму, полученную в результате продажи холодильников, произведенных каждой страной, используя функцию СУММЕСЛИ().

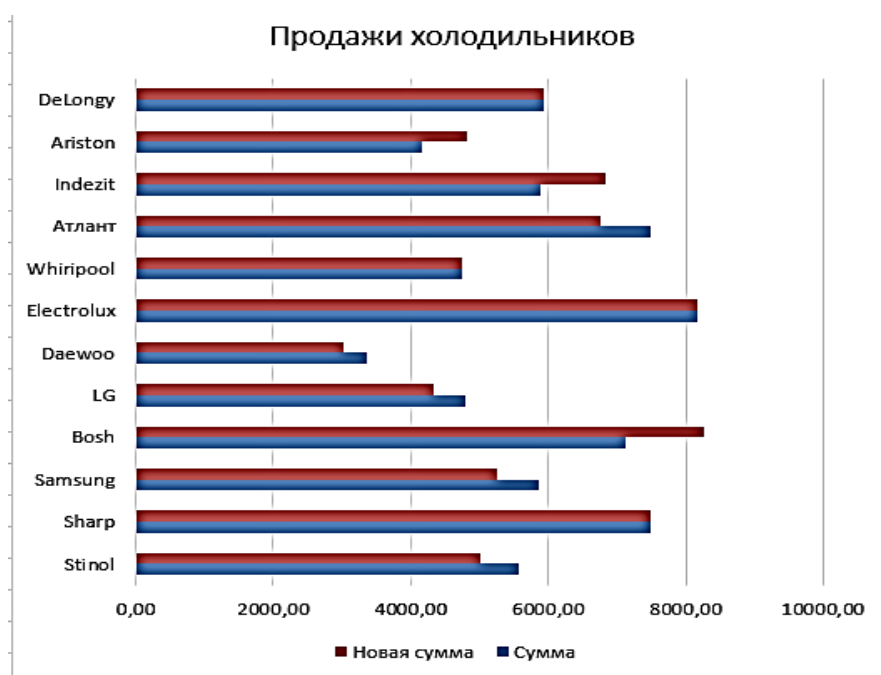


	A	B	C	D	E	F	G
	Количество холодильников, произведенных каждой страной			Общая сумма, полученная в результате продажи холодильников			Скидка
16							
17		Россия			Россия		Вам скидка 2%
18		Таиланд			Таиланд		
19		Южная Корея			Южная Корея		
20		Испания			Испания		
21		Швеция			Швеция		
22		США			США		
23		Франция			Франция		
24		Италия			Италия		Скидки нет
25			12			70568	

7. Если оборот больше 10000 \$, то написать сообщение о предоставляемой скидке 2 %.

8. Используя условный фильтр, отметьте в столбце «Вес», ячейки, значение которых больше 70, желтым фоном и жирным красным шрифтом, а ячейки, значение которых меньше или равно 60, синим фоном и жирным желтым шрифтом. Главная – Условное форматирование – Правила выделения ячеек и т. д.

9. Построить диаграмму.



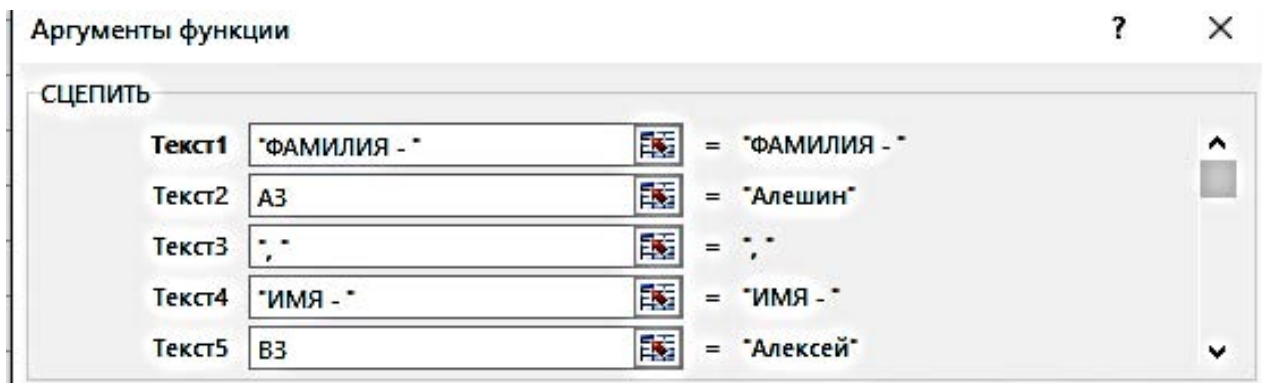
Лабораторная работа № 8. «Знакомство с текстовыми функциями»

Задание № 1. Создать таблицу «Данные студентов».

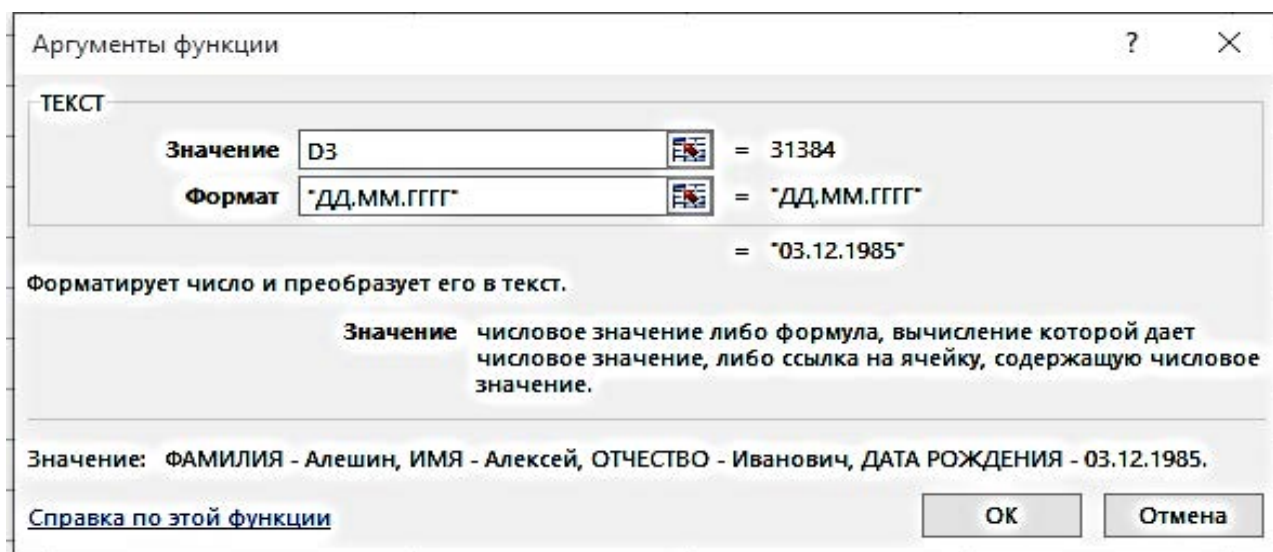
	A	B	C	D
1	Данные студентов			
2	<i>Фамилия</i>	<i>Имя</i>	<i>Отчество</i>	<i>Дата рождения</i>
3	Алешин	Алексей	Иванович	03.12.1985
4	Берестов	Борис	Петрович	12.06.1980
5	Волкова	Оксана	Владимировна	05.08.1997
6	Грипина	Галина	Афанасьевна	09.09.1978
7	Дюкин	Дмитрий	Васильевич	10.05.1999
8	Ершова	Екатерина	Михайловна	18.02.1980
9	Егоркина	Елизавета	Емельяновна	23.04.1980
10	Жуков	Василий	Петрович	29.05.2001
11	Зимина	Зинаида	Сергеевна	13.12.1984
12	Имошин	Валерий	Павлович	19.06.1995
13	Кутепова	Алиса	Сергеевна	17.07.1974
14	Липов	Денис	Владимирович	07.07.1992

Методические указания

1. Ниже таблицы создать конструкцию, которая объединит все данные в одну строку. В списке студентов имеются данные: Фамилии, Имени, Отчества и Даты рождения, которые разнесены в отдельные столбцы. Для объединения применить функцию «СЦЕПИТЬ».



2. Для даты рождения используем функцию «ТЕКСТ», которая преобразует число в текст и позволяет задать формат отображения с помощью специальных строк форматирования.



3. В итоге получается сцепленная конструкция, формула из которой копируется вниз при помощи маркера автозаполнения.

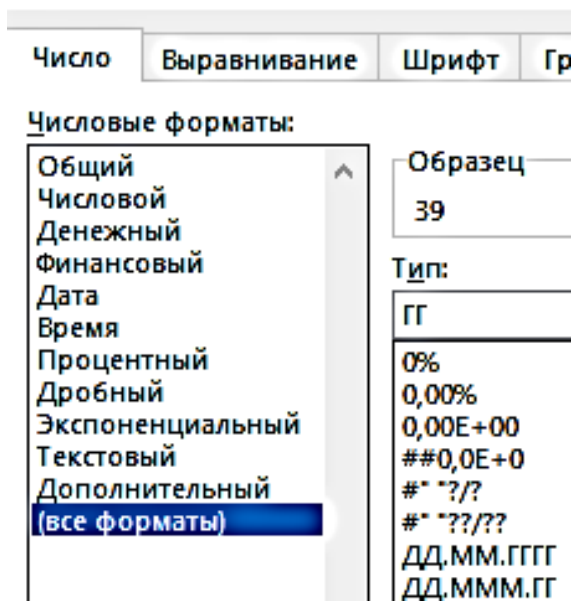
	A	B	C	D	E	F
15						
16	ФАМИЛИЯ - Алепин, ИМЯ - Алексей, ОТЧЕСТВО - Иванович, ДАТА РОЖДЕНИЯ - 03.12.1985.					
17						
18		=СЦЕПИТЬ("ФАМИЛИЯ - ";A3;" ";ИМЯ - ";B3;" ";ОТЧЕСТВО - ";C3;" ";ДАТА РОЖДЕНИЯ - ";ТЕКСТ(D3;"ДД.ММ.ГГГГ");".")				
19						
20						

4. На **Листе2**, создать заголовок столбца «Фамилия И.О.» в который ввести сокращенный текст в виде инициалов, для этого использовать **Лист1 «Исходный»** и функции «СЦЕПИТЬ», которая соединяет содержимое нескольких ячеек, позволяя комбинировать их с произвольным текстом и функцию «ЛЕВСИМВ», функция извлечения из текста первых букв, с последующим результатом столбца с Фамилией и инициалами Имени и Отчества.

5. Создать заголовок столбца «Возраст», определить возраст первого студента с помощью функции «СЕГОДНЯ», для корректного отображения результатов необходимо отформатировать ячейки (*Числовые форматы – все форматы, тип «ГГ»*).

	A	B	C	D	E	F	G
1	Данные студентов ФЗО						
2	<i>Фамилия И.О.</i>	<i>Возраст</i>					
3	Алепин А.И.	33					
4	Берестов Б.П.	39					
5	Волкова О.В.	22					
6	Грипина Г.А.	41					
7	Дюкин Д.В.	20					
8	Ершова Е.М.	39					
9	Егоркина Е.Е.	39					
10	Жуков В.П.	18					
11	Зими́на З.С.	34					
12	Имошин В.П.	24					
13	Кутепова А.С.	45					
14	Липов Д.В.	27					

Формат ячеек



6. Ниже, на этом листе, сформируйте самостоятельно, конструкцию таблицы, форма которой расположена ниже:

15						
16	Фамилия И.О. - Алешин А.И., Возраст - 33.					
		ИСХОДНАЯ	Возраст	Лист1	Лист2	Лист3

7. Сделать все буквы прописными, т. е. преобразовать их в нижний регистр, на помощь придет текстовая функция «ПРОПИСН()». Она не заменяет знаки, не являющиеся буквами.

16	ФАМИЛИЯ И.О. - АЛЕШИН А.И., ВОЗРАСТ - 33.
17	
18	=ПРОПИСН(СЦЕПИТЬ("..."))
19	

Задание № 2. Создать таблицу «Оплата за электроэнергию». Рассчитать Количество потребляемой энергии, Сумму к оплате.

Для льготников установлена 50 %-я скидка по оплате. При определении Количества потребленной энергии необходимо учитывать, что максимальное показание электросчетчика – 9999, а следующее за ним показание 0000 соответствует 10000 кВт*ч.

		=ЕСЛИ(E6<=F6*\$F\$2;E6*\$F\$3;(E6-F6*\$F\$2)*\$F\$4+F6*\$F\$2*\$F\$3)							
	A	B	C	D	E	F	G	H	I
2	Норматив потребления на человека в мес.					160	кВт/ч		
3	Стоимость 1 кВт/ч в пределах нормативного потребления					0,64	руб.		
4	Стоимость 1 кВт/ч за сверхнормативное потребление					0,91	руб.		
5	№ кв.	Фамилия квартиросъемщика	Текущее показание счетчика, кВт/ч	Предыдущее показание счетчика, кВт/ч	Кол-во потреб. эл. энергии, кВт/ч	Кол-во жильцов	Кол-во льготников	Сумма к оплате без льгот	Сумма к оплате
6	1	Алешин	1235	1098	137	2	0	87,68	87,68
7	2	Берестов	9145	8945	200	1	1	138,8	69,4
8	3	Волкова	3556	3045	511	3	2	335,41	223,61
9	4	Гришина	5873	5478	395	4	1	252,8	221,2
10	5	Дюкин	10100	9978	122	1	0	78,08	78,08
11	6	Ершова	6744	6321	423	2	0	298,53	298,53
12	7	Егоркина	5667	5234	433	1	1	350,83	175,42
13	8	Жуков	2235	1098	1137	3	3	905,07	452,54
14	9	Зими́на	9145	6945	2200	2	1	1915,6	1436,7
15	10	Имошин	3556	3045	511	3	1	335,41	279,51
16	11	Кутепова	5873	5478	395	2	1	273,05	204,79
17	12	Липов	6110	5978	132	4	1	84,48	73,92
18						28	12	5055,7	3601,4

Методические указания

1. Для того, чтобы вычислить Сумму к оплате без льгот, необходимо воспользоваться функцией «ЕСЛИ»:

1 строка: Проверить, что количество потребляемой электроэнергии меньше или равно произведению «Количества потребляемой электроэнергии» и «Норматив потребления»;

2 строка: произведение «Количества потребляемой электроэнергии» и «Стоимости 1 кВт/ч» в пределах нормативного потребления;

3 строка: (произведение «Количества потребляемой электроэнергии» минус произведение «Количества потребляемой электроэнергии» и «Норматив потребления энергии на человека в мес.») умноженное на «Стоимость 1 кВт/ч за сверхнормативное потребление» плюс произведение «Количества потребляемой электроэнергии» и «Норматив потребления энергии на человека в мес.» умноженное на «Стоимость 1 кВт/ч в пределах нормативного потребления».

2. «Сумма к оплате» высчитывается из частного трех выражений:

- разность «Количества жильцов» на «Количество льготников» умноженную на «Сумму к оплате без льгот»;
- «Сумма количества жильцов» на «Количество льготников» умноженная на «Сумму к оплате без льгот»;
- произведение «Количества жильцов» на 50 %.

Формула выглядит так:

f_x

$= (F6 - G6) * H6 / F6 + G6 * H6 / F6 * 0,5$

3. При помощи текстовой функции сформируйте самостоятельно следующую конструкцию таблицы:

Номер квартиры 1, квартиросъемщик Алешин, сумма к оплате без льгот 87,68, сумма к оплате 87,68
Номер квартиры 2, квартиросъемщик Берестов, сумма к оплате без льгот 138,8, сумма к оплате 69,4
Номер квартиры 3, квартиросъемщик Волкова, сумма к оплате без льгот 335,41, сумма к оплате 223,60

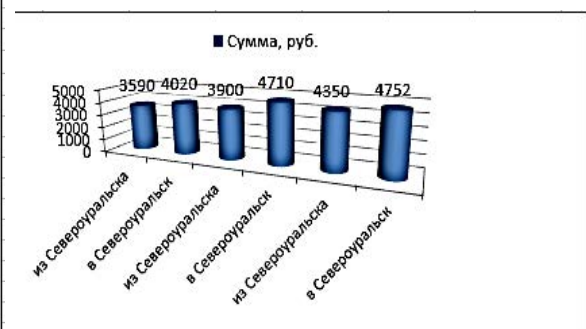
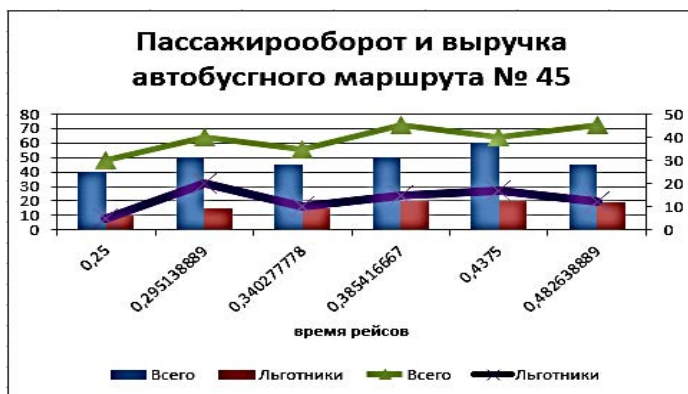
Лабораторная работа № 9. «Смешанные ссылки»

Задание № 1. Создать таблицу «Пассажирооборот и Выручка автобусного маршрута № 45».

Подготовьте таблицу для анализа пассажирооборота и денежной выручки рейсов по автобусному маршруту № 45. Исходными данными для анализа являются: «Время рейса», «Направление», «Количество пассажиров всего» и «Льготной категории» с проездом в «Пределах города», а также в «Пригородную зону».

	И	К
Стоимость проезда, руб.		
	Обычный	Льготный
Город	28	14
Пригород	200	100

G5			=D5*\$K\$4+(C5-D5)*\$J\$4+F5*\$K\$5+(E5-F5)*\$J\$5				
	A	B	C	D	E	F	G
2	Пассажиروоборот и выручка автобусного маршрута № 45						
3	Время рейсов	Направление	Город		Пригород		Сумма, руб.
4			Всего	Льготники	Всего	Льготники	
5	6:00	из Североуральска	40	10	30	5	
6	7:05	в Североуральск	50	15	40	20	
7	8:10	из Североуральска	45	15	35	10	
8	9:15	в Североуральск	50	20	45	15	
9	10:30	из Североуральска	60	20	40	17	
10	11:35	в Североуральск	45	19	45	12	
11		ИТОГО:	290	99	235	79	45834



Методические указания

- Добавить столбец и строки, ввести формулы для определения следующих величин:
 - «Максимальная», «Минимальная» и «Средняя выручки»;
 - «Количество пассажиров льготной категории», перевезенных в заданном направлении.
- Построить диаграммы.

	A	B	C	D	E	F	G	H
2	Пассажирооборот и выручка автобусного маршрута № 45							
3	Время рейсов	Направление	Город		Пригород		Сумма, руб.	Количество льготников
4			Всего	Льготники	Всего	Льготники		
5	6:00	из Североуральска	40	10	30	5		
6	7:05	в Североуральск	50	15	40	20		
7	8:10	из Североуральска	45	15	35	10		
8	9:15	в Североуральск	50	20	45	15		
9	10:30	из Североуральска	60	20	40	17		
10	11:35	в Североуральск	45	19	45	12		
11		Итого	290	99	235	79	25322	178
12		Макс						
13		Мин						
14		Среднее						

Задание № 2. Создать таблицу «Расчет стипендии студентов». Вычислить средний балл и определить стипендию для каждого студента.

Методические указания

1. Средний балл определяется только для тех студентов, которые получили оценки по всем экзаменационным дисциплинам.

2. Стипендия устанавливается студенту в том случае, если по всем экзаменационным дисциплинам получены оценки не ниже «четверки».

3. Студент, получивший одни «пятерки», является «отличником», получивший хотя бы одну 4-ку – «хорошистом». Размер стипендии указан в таблице ниже.

J	K
Оценки	Размер стипендии
Отл	500
Хор	450

	A	B	C	D	E	F	G	H	I	J	
2	Студент	Курс	Экзаменационные оценки				Средний балл	Стипендия			
3			Матем	Физика	Графика	Ин. яз					
4	Алешин	1	3	4	4		3,67	-			
5	Берестов	1	4	4	5		4,33	450			
6	Волкова	2	4	н/а	5	5	-	-			
7	Гришина	2	4	3	3	4	3,50	-			
8	Дюкин	3	5	4	5	5	4,75	450			
9	Ершова	3	5	5	5	5	5,00	500			
10	Жуков	3	4	4	3	4	3,75	-			
11											
12						Итого	25	1400			
13	=ЕСЛИ(И(C4<>"н/а";D4<>"н/а";E4<>"н/а";F4<>"н/а");										
14	СРЗНАЧ(C4:F4);"-")										
15											
16	=ЕСЛИ(ИЛИ(C4="н/а";D4="н/а";E4="н/а";F4="н/а");"-";										
17	ЕСЛИ(МИН(C4:F4)=4;\$K\$5;ЕСЛИ(И(C4=5;D4=5;E4=5;F4=5);\$K\$4;"-"))										
18											
19											

4. Произвести расчет Количество студентов для каждого курса по всем оценкам.

J	K	L	M	N
Оценки	Курс			
	1	2	3	4
5	1	2		
4	4	3		
3	1	2		
2	0	0		
н/а	0	1		

Задание № 3. Создать таблицу «Футбольные матчи».

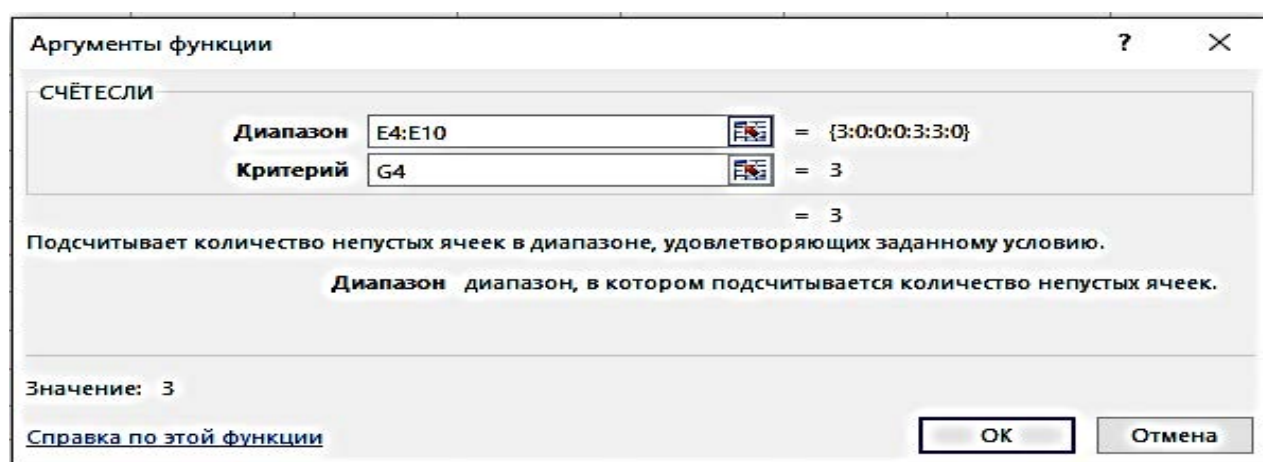
Имеются данные о футбольных матчах, сыгранных командой «РОСТОВ» в кубке России. Для определения количества очков по результатам игр составлена таблица "РОСТОВ" в кубке России. Исходными данными для расчета являются: дата игры, название команды-соперника, количество забитых и пропущенных мячей, количество очков, получаемых командой в случае выигрыша или ничейного результата.

E4										
=ЕСЛИ(D4<C4;\$G\$4;ЕСЛИ(D4>C4;\$I\$4;\$H\$4))										
	A	B	C		D	E	F	G	H	I
2	Дата	Соперник	Кол-во мячей		Очки	Кол-во очков за игру				
3			Забито	Пропущено		Выигрыш	Ничья	Поражение		
4	01.10.2019	Динамо	3	0	3	3	1	0		
5	14.11.2019	Локомотив	0	4	0					
6	05.07.2019	Оренбург	1	2	0	Распределение числа игр по результатам				
7	02.08.2019	Ахмат	1	2	0	Выигрыш	Ничья	Поражение		
8	27.06.2019	Рубин	1	0	3	3	0	4		
9	26.08.2019	Зенит	6	2	3					
10	15.04.2019	ЦСКА	1	4	0					
11					9					

Методические указания

1. Для вычисления «Количество очков», воспользуйтесь функцией «ЕСЛИ()».

2. Для того, чтобы определить «Количество игр» по результатам, используем функцию «СЧЕТЕСЛИ()». Например, «Выигрыш»: выделяем диапазон в столбце «Очки», а критерием служит выигрыш, находящийся в ячейке G4.



Задание № 4. Создать таблицу «Журнал учета взимания налога с владельцев транспортных средств».

1. Создайте документ, предназначенный для вычисления «Суммы налога», взимаемого с владельцев транспортных средств. Исходными данными для расчета являются: «Дата», «Фамилия владельца транспортного средства», «Марка автомобиля», «Мощность двигателя».

2. Для расчета налога, используем «Налоговые ставки для легковых автомобилей в расчете на 1 л. с.».
















3. «Сумма налога», состоит из произведения «Мощности двигателя л. с.» на «Налог на 1 л. с., руб.».

=ЕСЛИ(И(D4>150;D4<=200);\$I\$6;ЕСЛИ(И(D4>100;D4<=150);\$I\$5;\$I\$4))							Налоговые ставки для легковых автомобилей	
Журнал учета взимания налога с владельцев транспортных средств								
Дата	Владелец	Марка автомобиля	Мощность двигателя, л.с.	Налог на 1 л.с., руб.	Сумма налога, руб.	Мощность двигателя	Налоговая ставка	
01.09.2019	Алешин	ВАЗ 1117 Калина 1,6	79			до 100 л.с.	20	
03.09.2019	Берестов	ВАЗ 2107 1,5	71			свыше 100 л.с. до 150 л.с. включительно	1030	
03.09.2019	Волкова	ВАЗ 2108 1,7	120			свыше 150 л.с. До 200 л.с. включительно	1360	
04.09.2019	Гришина	ВАЗ 2109 1,3	64					
10.09.2019	Дюкин	Volvo v50 2,4	155					
15.09.2019	Ершова	BMW 3 1,8	115					
				3480	457130			

Лабораторная работа № 10. «Промежуточные итоги, сводная таблица и условное форматирование»

Задание № 1. Создать таблицу «Автокаталог».

1. Создать исходную таблицу и переименовать **Лист1** в «Исходный». В колонку «Кузов» вписать «Минивен», «Седан», «Хетчбек» и т. д.

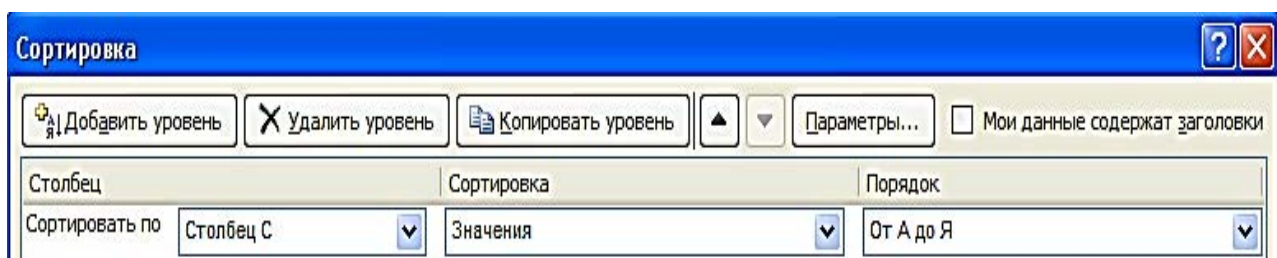
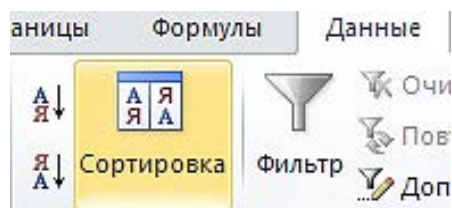
	A	B	C	D	E	F	G	H
1	Автокаталог							
2	1. Исходные данные							
3								
4	№	Модель	Год	Пробег, км	Двиг / КПП	Цвет	Кузов	Цена
5	1	BMW X1 (E84)	2013	34 000	1995 A	коричневый		935 555
6	2	BA3 LARGUS	2014	52 988	1598 M	бежевый		524 000
7	3	TOYOTA HIGHLANDER III	2015	1 555	3456 A	белый		2 680 000
8	4	MINI PACEMAN COOPER S	2013	21 200	1598 A	белый		1 425 000
9	5	NISSAN JUKE	2013	37 000	1598 M	белый		545 555
10	6	NISSAN JUKE	2013	11 000	1598 A	красный		869 777
11	7	MERCEDES-BENZ GLK-KLASSE (X204)	2013	11 066	1991 A	серый		1 675 000
12	8	VOLKSWAGEN POLO V SEDAN	2014	1 500	1598 M	белый		580 000
13	9	HYUNDAI SOLARIS SEDAN	2013	43 000	1591 A	синий		469 000
14	10	NISSAN ALMERA IV	2015	2 060	1598 A	бежевый		519 000
15	11	INFINITI QX80	2013	12 985	5552 A	белый		3 485 000
16	12	LAND ROVER RANGE ROVER SPORT	2013	40 107	2993 A	черный		2 995 000
17	13	JAGUAR XF	2013	24 162	1999 A	черный		1 709 000
18	14	TOYOTA LAND CRUISER PRADO 150	2015	1 086	2982 A	голубой		2 465 000
19	15	MERCEDES-BENZ GLK-KLASSE (X204)	2014	8 821	2143 A	металлик		1 975 000
















2. Скопировать лист «Исходный» и перенести его на Лист2.

2.1 Отсортировать таблицу. (Для сортировки необходимо выделить таблицу – «Данные – Сортировка»).

Отсортировать по «Год»_у в порядке возрастания.






2.3 Переименовать Лист2 в лист «Сортированный».



	A	B	C	D	E	F	G	H
1		Автокаталог						
2	2. Сортированные данные							
3								
4	№	Модель	Год	Пробег, км	Двиг / КПП	Цвет	Кузов	Цена
5	9	HYUNDAI SOLARIS SEDAN	2013	43 000	1591 A	синий		469 000
6	5	NISSAN JUKE	2013	37 000	1598 M	белый		545 555
7	6	NISSAN JUKE	2013	11 000	1598 A	красный		869 777
8	1	BMW X1 (E84)	2013	34 000	1995 A	коричневый		935 555
9	4	MINI PACEMAN COOPER S	2013	21 200	1598 A	белый		1 425 000
10	7	MERCEDES-BENZ GLK-KLASSE (X204)	2013	11 066	1991 A	серый		1 675 000
11	13	JAGUAR XF	2013	24 162	1999 A	черный		1 709 000
12	12	LAND ROVER RANGE ROVER SPORT	2013	40 107	2993 A	черный		2 995 000
13	11	INFINITI QX80	2013	12 985	5552 A	белый		3 485 000
14	2	BA3 LARGUS	2014	52 988	1598 M	бежевый		524 000
15	8	VOLKSWAGEN POLO V SEDAN	2014	1 500	1598 M	белый		580 000
16	15	MERCEDES-BENZ GLK-KLASSE (X204)	2014	8 821	2143 A	металлик		1 975 000
17	10	NISSAN ALMERA IV	2015	2 060	1598 A	бежевый		519 000
18	14	TOYOTA LAND CRUISER PRADO 150	2015	1 086	2982 A	голубой		2 465 000
19	3	TOYOTA HIGHLANDER III	2015	1 555	3456 A	белый		2 680 000

3. Скопировать лист «Исходный» и перенести его на Лист3 и переименовать в лист по имени «Фильтрованный».

3.1. Отфильтровать таблицу по «белому цвету» модели авто. (Для фильтрации данных необходимо поставить курсор в одну из ячеек шапки таблицы – «Данные – Сортировка»).

	A	B	C	D	E	F	G	H
1		Автокаталог						
2	3. Фильтрация данных (Автофильтр)							
3								
4		Модель	Год	Пробег, км	Двиг / КПП	Цвет	Кузов	Цена
7	3	TOYOTA HIGHLANDER III	2015	1 555	3456 A	белый		2 680 000
8	4	MINI PACEMAN COOPER S	2013	21 200	1598 A	белый		1 425 000
9	5	NISSAN JUKE	2013	37 000	1598 M	белый		545 555
12	8	VOLKSWAGEN POLO V SEDAN	2014	1 500	1598 M	белый		580 000
15	11	INFINITI QX80	2013	12 985	5552 A	белый		3 485 000

4. Скопировать лист «Исходный» и перенести его на Лист4 и переименовать в лист по имени «Расширенный фильтр».

4.1. Отфильтровать таблицу моделей авто по «Цене больше или равно 1500000». (Для фильтрации данных необходимо поставить курсор в одну из ячеек шапки таблицы – «Данные – Сортировка»).

Пользовательский автофильтр

Показать только те строки, значения которых:

Цена

	A	B	C	D	E	F	G	H	
1		Автокаталог							
2		4. Фильтрация данных (Расширенный фильтр)				Открыть - Выбрать числовые фильтры - больше или равно 1500000			
3									
4		f	v	Г	v	v	v	v	
		3	7	11	12	13	14	15	
		TOYOTA HIGHLANDER III	2015	1 555	3456 A	белый		2 680 000	
		MERCEDES-BENZ GLK-KLASSE (X204)	2013	11 066	1991 A	серый		1 675 000	
		INFINITI QX80	2013	12 985	5552 A	белый		3 485 000	
		LAND ROVER RANGE ROVER SPORT	2013	40 107	2993 A	черный		2 995 000	
		JAGUAR XF	2013	24 162	1999 A	черный		1 709 000	
		TOYOTA LAND CRUISER PRADO 150	2015	1 086	2982 A	голубой		2 465 000	
		MERCEDES-BENZ GLK-KLASSE (X204)	2014	8 821	2143 A	металлик		1 975 000	
		Исходный / Сортированный / Фильтрованный / Расширенный фильтр							

5. Скопировать лист «Сортированный» и перенести его на Лист5 и переименовать в лист «Итоги».

5.1. Поставить курсор в одну из ячеек таблицы («Данные – Промежуточный Итог»).

Промежуточные итоги [?][X]

При каждом изменении в:

Год [v]

Операция:

Сумма [v]

Добавить итоги по:

Год

Пробег, км

Двиг / КПП

Цвет

Кузов









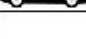






Цена

Заменить текущие итоги

Конец страницы между группами

Итоги под данными

Убрать все ОК Отмена

1	2	3	A	B	C	D	E	F	G	H
	2		5. Подведение итогов данных (Итоги стоимости)							
	3									
	4		№	Модель	Год	Пробег, км	Двиг / КПП	Цвет	Кузов	Цена
	5	1	BMW X1 (E84)		2013	34 000	1995 A	коричневый		935 555
	6	4	MINI PACEMAN COOPER S		2013	21 200	1598 A	белый		1 425 000
	7	5	NISSAN JUKE		2013	37 000	1598 M	белый		545 555
	8	6	NISSAN JUKE		2013	11 000	1598 A	красный		869 777
	9	7	MERCEDES-BENZ GLK-KLASSE (X204)		2013	11 066	1991 A	серый		1 675 000
	10	9	HYUNDAI SOLARIS SEDAN		2013	43 000	1591 A	синий		469 000
	11	11	INFINITI QX80		2013	12 985	5552 A	белый		3 485 000
	12	12	LAND ROVER RANGE ROVER SPORT		2013	40 107	2993 A	черный		2 995 000
	13	13	JAGUAR XF		2013	24 162	1999 A	черный		1 709 000
	14				2013 Итого					14 108 887
	15	2	BA3 LARGUS		2014	52 988	1598 M	бежевый		524 000
	16	8	VOLKSWAGEN POLO V SEDAN		2014	1 500	1598 M	белый		580 000
	17	15	MERCEDES-BENZ GLK-KLASSE (X204)		2014	8 821	2143 A	металлик		1 975 000
	18				2014 Итого					3 079 000
	19	3	TOYOTA HIGHLANDER III		2015	1 555	3456 A	белый		2 680 000
	20	10	NISSAN ALMERA IV		2015	2 060	1598 A	бежевый		519 000
	21	14	TOYOTA LAND CRUISER PRADO 150		2015	1 086	2982 A	голубой		2 465 000
	22				2015 Итого					5 664 000
	23				Общий итог					22 851 887
	24									

Исходный / Сортированный / Фильтрованный / Расширенный фильтр **Итоги**

6. По листу «Исходный» создать сводную таблицу.

6.1 Использовать «Вставка – Сводная таблица».

6.2. Полученный лист переименовать в лист «Сводная таблица».

Список полей сводной таблицы

Выберите поля для добавления в отчет:

- №
- Модель
- Год
- Пробег, км
- Двиг / КПП
- Цвет
- Кузов
- Цена

Перетащите поля между указанными ниже областями:

Фильтр отчета Названия столбцов

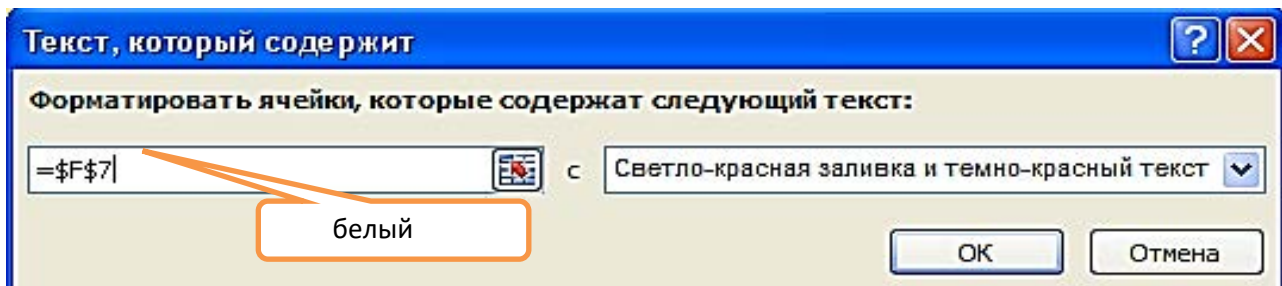
Названия строк Значения

Отложить обновление макета Обновить

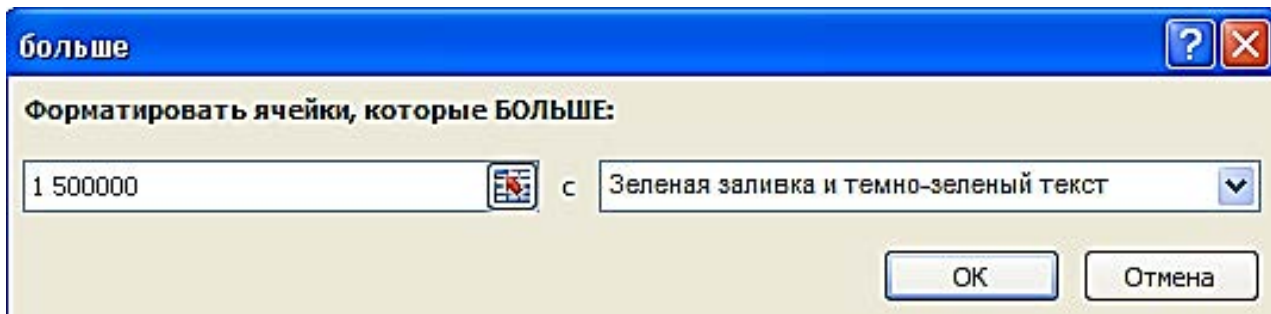
	A	B	C	D	E	F	G	H	I	J	K
1	Перетащите сюда поля фильтра отчета										
2											
3	Сумма по полю Цена	Цвет									
4	Модель	бежевый	белый	голубой	коричневый	красный	металлик	серый	синий	черный	Общий итог
5	BMW X1 (E84)					935555					935555
6	HYUNDAI SOLARIS SEDAN								469000		469000
7	INFINITI QX80		3485000								3485000
8	JAGUAR XF									1709000	1709000
9	LAND ROVER RANGE ROVER SPORT									2995000	2995000
10	MERCEDES-BENZ GLK-KLASSE (X204)						1975000	1675000			3650000
11	MINI PACEMAN COOPER S		1425000								1425000
12	NISSAN ALMERA IV	519000									519000
13	NISSAN JUKE		545555			869777					1415332
14	TOYOTA HIGHLANDER III		2680000								2680000
15	TOYOTA LAND CRUISER PRADO 150			2465000							2465000
16	VOLKSWAGEN POLO V SEDAN		580000								580000
17	VAZ LARGUS	524000									524000
18	Общий итог	1043000	8715555	2465000	935555	869777	1975000	1675000	469000	4704000	22851887

7. Скопировать лист «Исходный» и перенести его на Лист7, и переименовать его в лист «Условное форматирование».

7.1. Выделить столбец «Цвет» (Главная – Условное Форматирование – Правила Выделения Ячеек – Текст Содержит ...).


















7.2. Выделить столбец «Цена» (Главная – Условное Форматирование – Правила Выделения Ячеек – Больше).



7.3. Выделить столбец «Пробег» (Главная – Условное Форматирование – Гистограммы – Градиентная Заливка (голубая)).

7.4. Выделить столбец «Двиг/КПП» и отформатировать данные с механической коробкой передач – желтым цветом.

	A	B	C	D	E	F	G	H	I	J
1		Автокаталог								
2		7. Условное форматирование								
3										
4	№	Модель	Год	Пробег, км	Двиг / КПП	Цвет	Кузов	Цена		
5	1	BMW X1 (E84)	2013	34 000	1995 A	коричневый		935 555		
6	2	BA3 LARGUS	2014	52 988	1598 M	бежевый		524 000		
7	3	TOYOTA HIGHLANDER III	2015	1 555	3456 A	белый		2 680 000		
8	4	MINI PACEMAN COOPER S	2013	21 200	1598 A	белый		1 425 000		
9	5	NISSAN JUKE	2013	37 000	1598 M	белый		545 555		
10	6	NISSAN JUKE	2013	11 000	1598 A	красный		869 777		
11	7	MERCEDES-BENZ GLK-KLASSE (X204)	2013	11 066	1991 A	серый		1 675 000		
12	8	VOLKSWAGEN POLO V SEDAN	2014	1 500	1598 M	белый		580 000		
13	9	HYUNDAI SOLARIS SEDAN	2013	43 000	1591 A	синий		469 000		
14	10	NISSAN ALMERA IV	2015	2 060	1598 A	бежевый		519 000		
15	11	INFINITI QX80	2013	12 985	5552 A	белый		3 485 000		
16	12	LAND ROVER RANGE ROVER SPORT	2013	40 107	2993 A	черный		2 995 000		
17	13	JAGUAR XF	2013	24 162	1999 A	черный		1 709 000		
18	14	TOYOTA LAND CRUISER PRADO 150	2015	1 086	2982 A	голубой		2 465 000		
19	15	MERCEDES-BENZ GLK-KLASSE (X204)	2014	8 821	2143 A	металлик		1 975 000		

8. Построить гистограмму, отражающую «Модель» и «Цену» авто. Для этого выделить столбец «Модель», нажать на кнопку **Ctrl**,

затем выделить столбец «Цена». (*Вставка – Гистограмма с группировкой*).

Самостоятельное задание. Создать «автокаталог» на любую тему, кроме автомобилей. Написать подробный отчет в текстовом редакторе MS Word.

Самостоятельные задания

Задание 1.

Создать таблицу, представленную ниже.

	A	B	C	D	E	F	G	H	I	J	K
1	Распределение заработной платы										
2	Номер	ФИО	Должность	Стаж	Оклад	Премия	Надбавка за стаж	Итого	Налоги	Сумма к выдаче	Доля
3	1										
4	2										
5											
6											
7	10										
8	Сумма										
9	Среднее										

1. Заполнить произвольными значениями поля таблицы «ФИО» и «Должность». Стаж задать в диапазоне 0 – 30 лет. Оклад: 7 000 – 20 000 руб. В таблице заполнить не менее 10 строк.

2. Премия составляет 50 % оклада.

3. Надбавка за стаж вычисляется на основании стажа. Если стаж больше 10 лет, тогда надбавка составляет 20 % от оклада, иначе – 0. При вычислениях использовать встроенную функцию **ЕСЛИ()**.

4. Налоги составляют 20 % от значения поля «Итого».

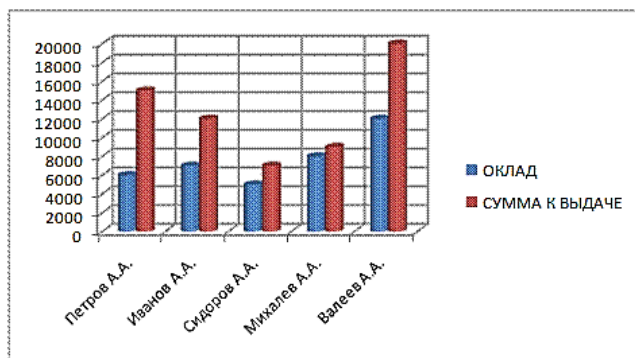
5. Вычислить Сумму и Среднее значение для каждого столбца, используя соответственно функции **СУММ()**, **СРЗНАЧ()**.

6. Значение поля «Доля» рассчитывается как значение поля «Сумма к выдаче» для каждого работника, деленное на значение Общей суммы всех значений поля «Сумма к выдаче» ($=J3/\$J\8).

7. Построить диаграмму, отражающую начисления каждого сотрудника. Примерный вид диаграммы приведен ниже. В легенде отобразить фамилии работников.



8. Построить гистограмму соотношения Начисляемого оклада и Суммы к выдаче для всех сотрудников фирмы. Примерный вид гистограммы приведен ниже.



Задание 2.

Создать таблицу, произвести расчет заработной платы.

	A	B	C	D	E	F	G	H	I	J	K
1	Расчет заработной платы работников										
2	№	ФИО	Доходы			Налоги			Всего начислено	Всего удержано	К выдаче
3			Оклад	Коэф-фициент	Уральская надбавка	Подходный налог	Медицинское страхование	Пенсионный фонд			
4											
5	1	Алешин	18700,00	9350	2805	4011,15	925,65	617,1	30855,00	5553,9	25301,10
6	2	Берестов	19050,00								
7	3	Волкова	15200,00								
8	4	Гришина	15500,00								
9	5	Дюкин	15900,00								
10	6	Ершова	16600,00								
11	7	Егоркина	16250,00								
12	8	Жуков	16950,00								
13	9	Зимина	17300,00								
14	10	Имошин	17650,00								
15	11	Кутепова	18000,00								
16	12	Липов	18350,00								
17		Итого:	205450,00	102725,00	30817,50	44069,03	10169,78	6779,85	338992,50	61018,65	277973,85

1. Коэффициент составляет 50 % от оклада: установите курсор в ячейку D5, введите формулу =C5*50/100 или =C5*0,5.

2. С помощью маркера автозаполнения, скопируйте данную формулу в остальные ячейки столбца «Коэффициент».

3. Аналогично рассчитайте «Уральская надбавка», которая составляет 15 % от «Оклада».

4. В столбце «Всего начислено» подсчитайте доходы сотрудника (Сумма всех доходов)

5. «Подходный налог» рассчитывается по формуле: 13 % от начисленной суммы («Всего начислено»).

6. В фонд медицинского страхования производится выплата в размере 3% от начисленной суммы.

7. В пенсионный фонд производится выплата в размере 2 % от начисленной суммы.

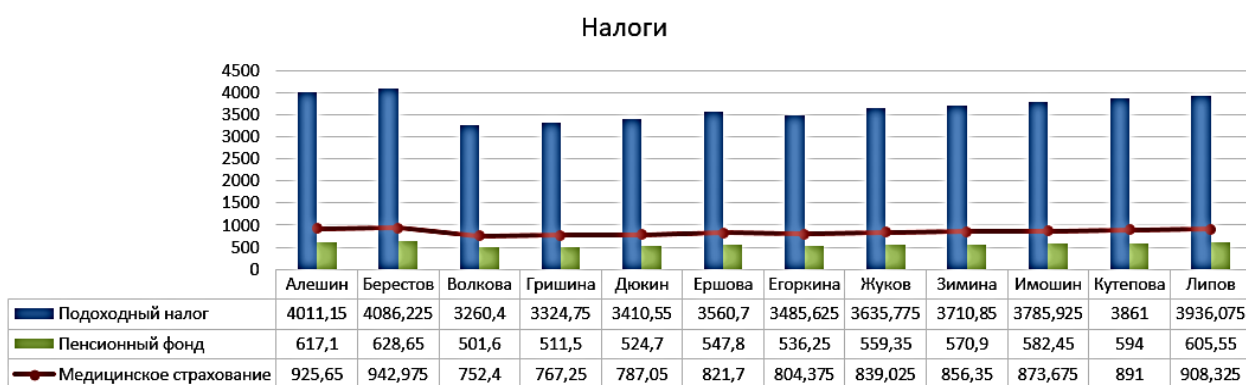
8. В столбце «Всего удержано» подсчитываются расходы сотрудника (сумма всех налогов)

9. В столбце «К выдаче» рассчитывается денежная сумма, выдаваемая работнику на руки (доходы-расходы).

10. Постройте диаграмму, отражающую заработную плату всех сотрудников.



11. Постройте диаграмму, отражающую налоги всех сотрудников.

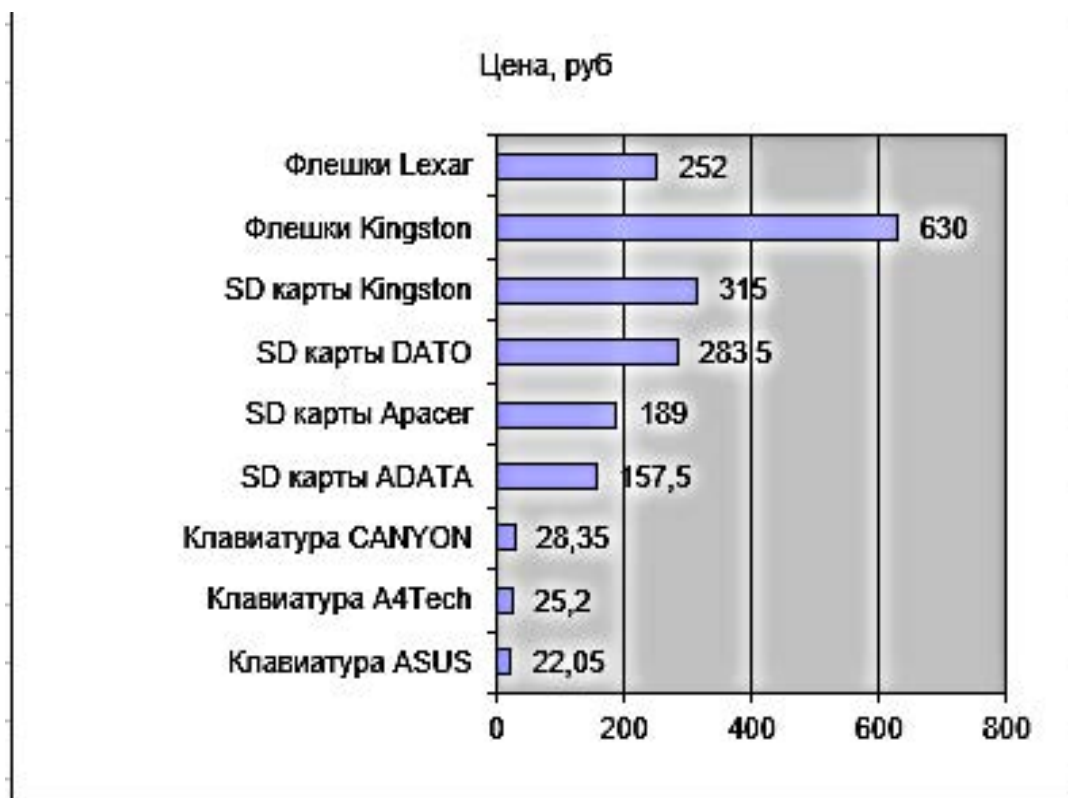


Задание 3.

Создать таблицу, произвести расчет.

Магазин компьютерных аксессуаров продает товары, указанные в прайс-листе. Стоимость указана в долларах. Если стоимость товара превышает некоторую сумму, покупателю предоставляется скидка. В расчете учесть текущий курс доллара.

E19				=ЕСЛИ(E18>\$B\$6;E18*(1-\$B\$5);E18)		
	A	B	C	D	E	F
1	Компьютерный магазин	ОАО "INTEX"		Ячейка	Формула	
2	Дата покупки	12.11.2019		B2	Функция/СЕГОДНЯ()	
3				D9	=B9*\$B\$4	
4	Курс доллара	63		E9	=C9*D9	
5	Скидка	5%		E18	=СУММ(E9...E17)	
6	Сумма для учета скидки	1000				
7	Прайс-лист					
	Наименование товара	Цена, \$	Количество	Цена, руб	Стоимость	
9	Клавиатура ASUS	0,35	20	22,05	441	
10	Клавиатура A4Tech	0,4	20			
11	Клавиатура CANYON	0,45	20			
12	SD карты ADATA	2,50	1			
13	SD карты Aрасer	3	2			
14	SD карты DATO	4,50	5			
15	SD карты Kingston	5	4			
16	Флешки Kingston	10	0			
17	Флешки Lexar	4	1			
18	ИТОГО	Стоимость покупки без скидки			4977	
19		Стоимость покупки со скидкой			4728,15	



Задание 4.

Создать таблицу, произвести расчет зарплаты.

		=ЕСЛИ(D5>=30;C5*20/100;ЕСЛИ(И(D5>15;D5<=25);C5*15/100;ЕСЛИ(И(D5>10;D5<=15);C5*10/100;ЕСЛИ(И(D5>2;D5<=5);C5*5/100;C5*0))))					
A	B	C	D	E	F	G	
1		Премия	15	процентов	от оклада		
2	Расчетная ведомость						
№	Фамилия И. О.	Оклад (руб.)	Выслуга (лет)	Премия (руб.)	Выслуга (руб.)	Зар_пл	
1	Андросова	16520,00	30	2478,00	3304,00	22302,00	
2	Биркин	15730,00	20	2359,50			
3	Волков	12970,00	5	1945,50			
4	Губин	9940,00	10	1491,00			
5	Дубровский	23000,00	12	3450,00			
6	Еремеев	36000,00	4	5400,00			
7	Жуков	42000,00	25	6300,00			
8	Зыкина	21730,00	15	3259,50			
9	Иванов	17900,00	2	2685,00			
10	Куликова	39250,00	20	5887,50			
		235040,00		35256,00	24772,50	295068,50	
ВЫСЛУГА							
	Лет выслуги	Процент					
	>= 30	20					
	от 15 до 25	15					
	от 10 до 15	10					
	от 2 до 5	5					
	<2	0					

1. В ячейку D1 вписать процент для начисления премии. Премия составляет 15 % оклада.
2. Выслуга вычисляется на основании Оклада и Процента за года стажа. Используется встроенная функция ЕСЛИ().
3. Построить диаграмму.



Задание 5.

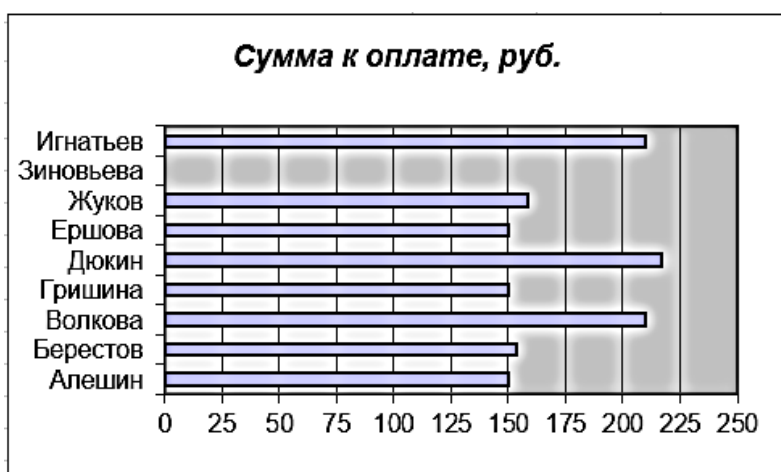
Создать таблицу «Журнал учета оплаты услуг связи».

1. Произвести расчет Суммы к оплате по тарифу, Количество абонентов и Суммарное количество минут.

	A	B	C	D	E	F	G	H
1	Журнал учета оплаты услуг связи						Тариф	
2	Абонент	Тариф	Кол-во минут	Сумма к оплате, руб.			100	275
3	Алешин	100	65	150		Плата за абоненскую линию, руб	130	130
4	Берестов	100	110	153,5		Гарантированный платеж, руб.	20	80
5	Волкова	275	130	210		Стоимость 1 минуты свыше установленного количества, руб	0,35	0,24
6	Гришина	100	90	150				
7	Дюкин	275	305	217,2				
8	Ершова	100	76	150				
9	Жуков	100	124	158,4				
10	Зиновьева	150	134	ошибка				
11	Игнатъев	275	240	210				
12								
13								
14								
15	Показатель		Тариф					
16			100	275				
17	Кол-во абонентов							
18	Суммарное кол-во мин							

$=ЕСЛИ(И(С3<= \$G\$2;B3=\$G\$2);\$G\$3+\$G\$4;$
 $ЕСЛИ(И(С3>\$G\$2;B3=\$G\$2);\$G\$3+\$G\$4+$
 $(С3-B3)*\$G\$6;$
 $ЕСЛИ(И(С3<= \$H\$2;B3=\$H\$2);\$H\$3+\$H\$4;$
 $ЕСЛИ(И(С3>\$H\$2;B3=\$H\$2);\$H\$3+\$H\$4+$
 $(С3-B3)*\$H\$6;"ошибка"))$

2. Изобразить гистограмму с использованием полученных данных.



Задание 6.

Создать таблицу «Анализ показателей тестирования».

1. Найти Сумму баллов, оценить результаты тестирования в форме «зачет» или «незачет», считая за минимум 10 баллов.
2. Определить Количество студентов по показателям и номерам задач.

	A	B	C	D	E	F	G	H	I	J	K	L	M	N	O					P	Q	R	S	T		
1	Анализ результатов тестирования																		Номера задач							
2	Студент	Номера задач					Номера задач					Сумма баллов	Min сумма баллов	Показатель					A1	A2	A3	A4	A5			
3		A1	A2	A3	A4	A5	A1	A2	A3	A4	A5			10	Кол-во студентов, которые решили задачу					3						
4		Правильные ответы					Полученные баллы								Оценка	Кол-во студентов, которые не дали ответ на задачу					2					
5		3	2	2	4	3	1	2	2	3	4					8										
6		Ответы студента					Полученные баллы										незачет									
7	Алешин	2	2	2	3	3	0	2	2	0	4	5														
8	Берестов		2	1	4	2		2	0	3	0		12													
9	Волкова	3	2	2	4	3	1	2	2	3	4			5												
10	Гришина			2	4				2	3					9											
11	Дюкин	3	2	2		3	1	2	2		4					12										
12	Ершова	3	2	2	4	3	1	2	2	3	4	11														
13	Жуков	2	2	2	4	3	0	2	2	3	4		62													
14																										

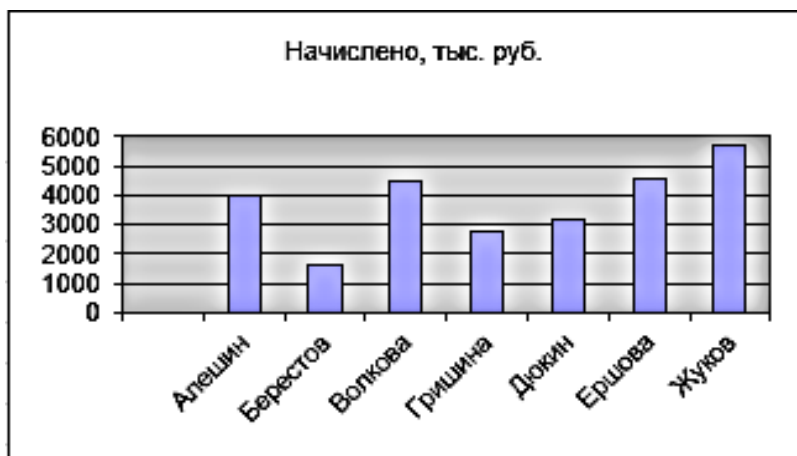
Задание 7.

Создать таблицы «Задолженность по кредитам».

1. Пусть у ряда работников имеется задолженность по потребительскому кредиту, которая отражена в диапазоне С4:С10. Нужно найти в списке таких работников и удержать с них в счет погашения кредита 10 % от начисленной им суммы.

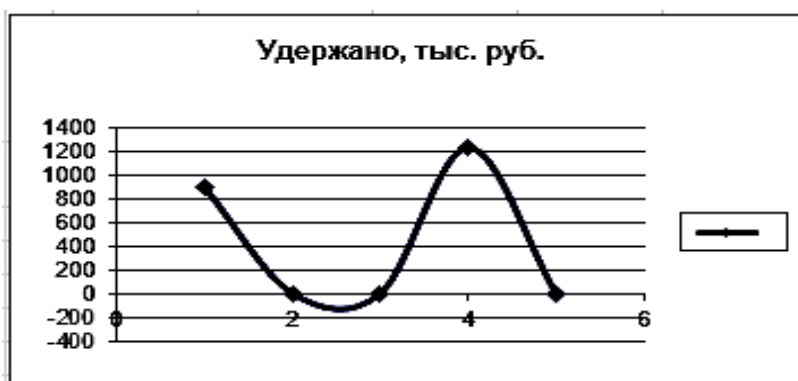
$E4=ЕСЛИ("Потребительский кредит">0; тогда "Начислено" *0,1; иначе пробел [" "] или прочерк «-»)$.

	A	B	C	D	E
2	Фамилия	Начислено, тыс. руб.	Задолженность по видам кредита		Удержано, тыс. руб.
3			Потребит. кредит	Жил. строит-во	
4	Алешин	4000	2400		400
5	Берестов	1600			-
6	Волкова	4500	3000	25000	
7	Гришина	2800	6000		
8	Дюкин	3200			
9	Ершова	4530		18000	
10	Жуков	5700	7000		
11					1700



2. Пусть у некоторых работников имеется задолженность по жилому строительству, которая отражена в диапазоне ячеек J4:J10. Нужно найти в списке этих работников и удержать с них в счет погашения кредита 20 % от начисленной им Суммы.

	Г	Н	И	Ж	К
2	Фамилия	Начислено, тыс. руб.	Задолженность по видам кредита		Удержано, тыс. руб.
3			Потребит. кредит	Жил. строит-во	
4	Алешин	4000	2400		
5	Берестов	1600			
6	Волкова	4500	3000	25000	
7	Гришина	2800	6000		
8	Дюкин	3200			
9	Ершова	6200		18000	
10	Жуков	5700	7000		
11					2140



3. Найти фамилии работников, у которых одновременно имеются Задолженности по Потребительскому кредиту и Кредиту на жилищное строительство, и удержать от начисленной им Суммы 20 %.

	A	B	C	D	E
27	Фамилия	Начислено, тыс. руб.	Задолженность по		Удержано , тыс. руб.
28			Потребит. кредит	Жил. строит-во	
29	Алешин	4000	2400	17000	800
30	Берестов	1600			-
31	Волкова	4500	3000	25000	900
32	Гришина	2800	6000		-
33	Дюкин	3200			-
34	Ершова	6200		18000	-
35	Жуков	5700	7000		-
36					1700

4. Найти работников, у которых имеется либо задолженность по потребительскому кредиту, либо по кредиту на жилищное строительство, либо по обоим видам кредита сразу, и удержать с них в счет погашения кредита 10 % от начисленной им Суммы.

К29 \times \checkmark f_x =ЕСЛИ(ИЛИ(I29>0;J29>0);H29*0,1;"-")

	F	G	H	I	J	K	L	M
27	Фамилия	Начислено, тыс. руб.	Задолженность по		Удержано, тыс. руб.			
28			Потребит. кредит	Жил. строит-во				
29	Алешин	4000	2400		400			
30	Берестов	1600			-			
31	Волкова	4500	3000	25000	450			
32	Гришина	2800	6000		280			
33	Дюкин	3200			-			
34	Ершова	6200		18000	620			
35	Жуков	5700	7000		570			
36					2320			

5. Найти фамилии работников, у которых имеются одновременно задолженности по обоим видам кредита, и удержать от начисленной им Суммы 20 % в счет погашения кредитов. У остальных работников, имеющих задолженность по какому-либо одному виду кредита, удержать 10 % от начисленной им Суммы. Работникам, не имеющим задолженность по кредиту, проставить в графе "Удержано" – "б/к".

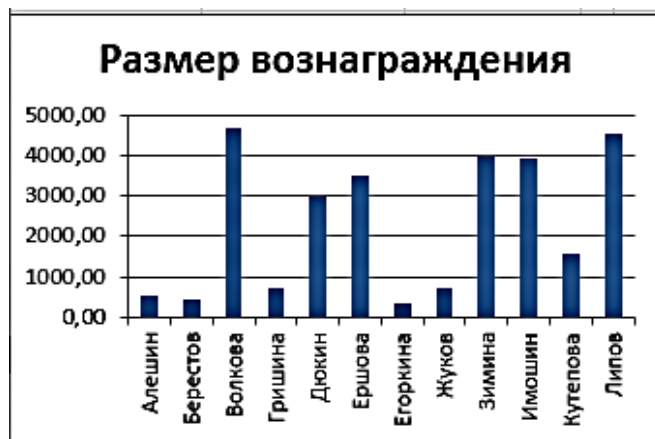
E55	=ЕСЛИ(И(C55>0;D55>0);B55*0,2;ЕСЛИ(И(C55=0;D55=0);"б/к";B55*0,1))										
	A	B	C	D	E	F	G	H	I	J	K
53	Фамилия	Начислено, тыс. руб.	Задолженность по		Удержано, тыс. руб.						
54			Потребит. кредит	Жил. строит-во							
55	Алешин	4000	2400		400						
56	Берестов	1600			б/к						
57	Волкова	4500	3000	25000	900						
58	Гришина	2800	6000		280						
59	Дюкин	3200			б/к						
60	Ершова	6200		18000	620						
61	Жуков	5700	7000		570						
62					2770						

Задание 8.

Создать таблицы «Комиссионные торговых агентов».

Торговый агент получает процент от суммы совершенной сделки. Если объем сделки до 70000, то 1 %; если объем до 100000, то 2 %; если выше 100000, то 3 %.

	A	B	C
2	Комиссионные торговых агентов		
3	Торговые агенты	Объем сделки	Размер вознаграждения
4	Алешин	55000,00	550,00
5	Берестов	44209,00	
6	Волкова	155230,00	
7	Гришина	69845,00	
8	Дюкин	100000,00	
9	Ершова	116523,00	
10	Егоркина	33565,00	
11	Жуков	69954,00	
12	Зими́на	132685,00	
13	Имошин	131209,00	
14	Кутепова	78023,00	
15	Липов	150845,00	4525,35
16			27880,95
17			
18	=ЕСЛИ(B4<70000;B4*0,01;		
19	ЕСЛИ(B4<100000;B4*0,02;		
20	B4*0,03))		
21			



1. Если объем продаж выше 130 тыс. руб. – задать 10 % вознаграждение, для тех, у которых объем продаж превышает 100 тыс. руб., но меньше 130 тыс. руб. – 5 % вознаграждение, для тех, у которых объем продаж не превышает 100 тыс. руб. – 3 %.

	E	F	G
2	Комиссионные торговых агентов		
3	Торговые агенты	Объем сделки	Размер вознаграждения
4	Алешин	55000,00	1650,00
5	Берестов	44209,00	
6	Волкова	155230,00	
7	Гришина	69845,00	
8	Дюкин	100000,00	
9	Ершова	116523,00	
10	Егоркина	33565,00	
11	Жуков	69954,00	
12	Зими́на	132685,00	
13	Имошин	131209,00	
14	Кутелова	78023,00	
15	Липов	150845,00	15084,50
16			78340,93
17			
18	=ЕСЛИ(F4<100000;0,03*F4;		
19	ЕСЛИ(И(F4>=100000;F4<13		
20	0000);F4*0,05;F4*0,1))		
21			



2. Если объем продаж выше 130 тыс. руб. – грамота и премия, для тех, у которых объем продаж превышает 100 тыс. руб., но меньше 130 тыс. руб. – премия, для тех, у которых объем продаж не превышает 100 тыс. руб. – грамота.

	I	J	K	L	M	N	O
2	Комиссионные торговых агентов						
3	Торговые агенты	Объем сделки	Размер вознаграждения				
4	Алешин	55000,00	грамота				
5	Берестов	44209,00					
6	Волкова	155230,00					
7	Гришина	69845,00					
8	Дюкин	100000,00					
9	Ершова	116523,00					
10	Егоркина	33565,00					
11	Жуков	69954,00					
12	Зими́на	132685,00					
13	Имошин	131209,00					
14	Кутелова	78023,00					
15	Липов	150845,00	грамота и премия				
16	Количество:						
17	грамота и премия		4				
18	премия		2				
19	грамота		6				

Задание 9.

Создать таблицу «Ведомость студента».

C16 fx =ПРОСМОТР(B4;B4:B13;F4:F13)						
	A	B	C	D	E	F
1	1. По фамилии сотрудника определить образование, используя функцию <u>=ПРОСМОТР()</u>. Например, для Якуниной.					
2	Первым аргументом функции ПРОСМОТР является ячейка B4, где мы указываем искомое значение, т.е. фамилию. Диапазон B4:B13 является просматриваемым, его еще называют просматриваемый вектор. Из соответствующей ячейки диапазона F4:F13 функция ПРОСМОТР возвращает результат, такой диапазон также называют вектором результатов. Нажав Enter, убеждаемся, что все верно.					
3	N П/П	ФАМИЛИЯ	ИМЯ	ОТЧЕСТВО	ДАТА РОЖДЕНИЯ	ОБРАЗОВАНИЕ
4	1	Якунина	Мария	Ивановна	05.01.1955	высшее
5	2	Юркевич	Любовь	Васильевна	14.07.1957	среднее спец.
6	3	Букина	Галина	Константиновна	12.05.1961	среднее спец.
7	4	Волков	Вячеслав	Васильевич	23.03.1941	среднее спец.
8	5	Титов	Игорь	Евгеньевич	12.08.1948	среднее
9	6	Григорьев	Наталья	Никитична	01.01.1960	среднее
10	7	Бусыгин	Владимир	Михайлович	07.07.1952	среднее спец.
11	8	Мишина	Татьяна	Николаевна	02.06.1969	высшее
12	9	Орлова	Галина	Геннадьевна	26.04.1956	среднее спец.
13	10	Васильева	Ольга	Николаевна	27.06.1971	высшее
14						
15		ФАМИЛИЯ	ОБРАЗОВАНИЕ			
16		Якунина	высшее			

	A	B	C	D	E	F
1	2. Требуется по заданному номеру извлечь фамилию, используя функцию <u>=ВПР()</u>. Например, для Васильевой. B16=ВПР(A13;A4:B13;2)					
2	Из формулы видно, что первым аргументом функции ВПР является ячейка A13, где мы указываем искомый номер. Вторым выступает диапазон A4:B13, который показывает, где следует искать. И последний аргумент – это номер столбца, из которого необходимо вернуть результат. В нашем примере это второй столбец. Нажав Enter, мы получим нужный результат.					
3	N П/П	ФАМИЛИЯ	ИМЯ	ОТЧЕСТВО	ДАТА РОЖДЕНИЯ	ОБРАЗОВАНИЕ
4	1	Якунина	Мария	Ивановна	05.01.1955	высшее
5	2	Юркевич	Любовь	Васильевна	14.07.1957	среднее спец.
6	3	Букина	Галина	Константиновна	12.05.1961	среднее спец.
7	4	Волков	Вячеслав	Васильевич	23.03.1941	среднее спец.
8	5	Титов	Игорь	Евгеньевич	12.08.1948	среднее
9	6	Григорьев	Наталья	Никитична	01.01.1960	среднее
10	7	Бусыгин	Владимир	Михайлович	07.07.1952	среднее спец.
11	8	Мишина	Татьяна	Николаевна	02.06.1969	высшее
12	9	Орлова	Галина	Геннадьевна	26.04.1956	среднее спец.
13	10	Васильева	Ольга	Николаевна	27.06.1971	высшее

E17		fx		=ВПР(A11;\$A\$4:\$D\$13;2)			
	A	B	C	D	E	F	
14							
15	N П/П	ФАМИЛИЯ	Вывести данные по номеру п/п (8,9,10), используя				
16		Васильева				N П/П	ФАМИЛИЯ
17							Мишина
18							Орлова
19				Васильева			

	A	B	C	D	E	F
1	3. Например, в таблице ниже формула вернет число 5, поскольку фамилия "Титов" находится в пятой строке диапазона B4:B13.					
2	Функция ПОИСКПОЗ возвращает относительное расположение ячейки в заданном диапазоне Excel, содержимое которой соответствует искомому значению. Т.е. данная функция возвращает не само содержимое, а его местоположение в массиве данных.					
3	N П/П	ФАМИЛИЯ	ИМЯ	ОТЧЕСТВО	ДАТА РОЖДЕНИЯ	ОБРАЗОВАНИЕ
4	1	Якунина	Мария	Ивановна	05.01.1955	высшее
5	2	Юркевич	Любовь	Васильевна	14.07.1957	среднее спец.
6	3	Букина	Галина	Константиновна	12.05.1961	среднее спец.
7	4	Волков	Вячеслав	Васильевич	23.03.1941	среднее спец.
8	5	Титов	Игорь	Евгеньевич	12.08.1948	среднее
9	6	Григорьев	Наталья	Никитична	01.01.1960	среднее
10	7	Бусьгин	Владимир	Михайлович	07.07.1952	среднее спец.
11	8	Мишина	Татьяна	Николаевна	02.06.1969	высшее
12	9	Орлова	Галина	Геннадьевна	26.04.1956	среднее спец.
13	10	Васильева	Ольга	Николаевна	27.06.1971	высшее
14						
15		5			=ПОИСКПОЗ(B8;B4:B13)	

4. В одиночку функция ПОИСКПОЗ, как правило, не представляет особой ценности, поэтому в Excel ее очень часто используют вместе с функцией ИНДЕКС.

Функция ИНДЕКС возвращает содержимое ячейки, которая находится на пересечении заданных строки и столбца. Например, в таблице ниже формула возвращает значение из диапазона В4:D13, которое находится на пересечении 1 строки и 2 столбца.

№ П/П	ФАМИЛИЯ	ИМЯ	ОТЧЕСТВО	ДАТА РОЖДЕНИЯ	ОБРАЗОВАНИЕ
1	Якунина	Мария	Ивановна	05.01.1955	высшее
2	Юркевич	Любовь	Васильевна	14.07.1957	среднее спец.
3	Букина	Галина	Константиновна	12.05.1961	среднее спец.
4	Волков	Вячеслав	Васильевич	23.03.1941	среднее спец.
5	Титов	Игорь	Евгеньевич	12.08.1948	среднее
6	Григорьев	Наталья	Никитична	01.01.1960	среднее
7	Бусьгин	Владимир	Михайлович	07.07.1952	среднее спец.
8	Мишина	Татьяна	Николаевна	02.06.1969	высшее
9	Орлова	Галина	Геннадьевна	26.04.1956	среднее спец.
10	Васильева	Ольга	Николаевна	27.06.1971	высшее

Формула: `=ИНДЕКС(В4:D13;1;2)`

Результат: Мария

5. СОВМЕСТНОЕ ИСПОЛЬЗОВАНИЕ ПОИСКПОЗ И ИНДЕКС

Пусть ячейка В16 содержит указанную нами фамилию, например, Букина. А ячейка В17 - месяц, например октябрь. Введем в ячейку В18 соответствующую формулу и нажмем Enter.

ФАМИЛИЯ	Зарплата в рублях			
	сентябрь	октябрь	ноябрь	декабрь
Якунина	44000	48000	36000	50000
Юркевич	32000	42332	25333	31000
Букина	33000	36664	14666	22000
Волков	25333	30996	23999	23000
Титов	17666	25328	26668	24000
Григорьев	29999	19660	27335	25000
Бусьгин	42332	23992	28002	26000
Мишина	24665	28324	28669	27000
Орлова	26998	22656	29336	28000
Васильева	29331	26988	30003	29000

Укажите фамилию: Букина
Укажите должность: октябрь
Зарплата: 36664

Аргументы функции

ИНДЕКС

Массив: В5:E14 = {44000;48000;36000;50000;32000;42332;33000;25333;14666;22000;25333;30996;23999;23000;17666;25328;26668;24000;29999;19660;27335;25000;42332;23992;28002;26000;24665;28324;28669;27000;26998;22656;29336;28000;29331;26988;30003;29000}

Номер_строки: ПОИСКПОЗ(В16;A5:A14;0) = 3

Номер_столбца: ПОИСКПОЗ(В17;B4:E4;0) = 2

Возвращает значение или ссылку на ячейку на пересечении конкретных строки и столбца, в данном диапазоне.

Номер_столбца: столбец в массиве, из которого нужно возвращать значение; если опущен - требуется указание номера строки.

Значение: 36664

Справка по этой функции

OK Отмена

	A	B	C	D	E	F
1	6. СУММА С ИСПОЛЬЗОВАНИЕМ ПОИСКПОЗ И ИНДЕКС					
2	Вычислить сумму за четыре месяца для Якуниной и Орловой					
3	ФАМИЛИЯ	Зарплата в рублях				ИТОГО
4		сентябрь	октябрь	ноябрь	декабрь	
5	Якунина	44000	48000	36000	50000	178000
6	Юркевич	32000	42332	25333	31000	130665
7	Букина	33000	36664	14666	22000	106330
8	Волков	25333	30996	23999	23000	103328
9	Титов	17666	25328	26668	24000	93662
10	Григорьев	29999	19660	27335	25000	101994
11	Бусыгин	42332	23992	28002	26000	120326
12	Мишина	24665	28324	28669	27000	108658
13	Орлова	26998	22656	29336	28000	106990
14	Васильева	29331	26988	30003	29000	115322

J13	\sum	=СУММ(ИНДЕКС(B5:E14;ПОИСКПОЗ(J4;A5:A14;0));ПОИСКПОЗ(J5;B4:E4;0));ИНДЕКС(B5:E14;ПОИСКПОЗ(N4;A5:A14;0);ПОИСКПОЗ(N5;B4:E4;0));ИНДЕКС(B5:E14;ПОИСКПОЗ(J8;A5:A14;0);ПОИСКПОЗ(J9;B4:E4;0));ИНДЕКС(B5:E14;ПОИСКПОЗ(N8;A5:A14;0);ПОИСКПОЗ(N9;B4:E4;0)))
-----	--------	---

	G	H	I	J	K	L	M	N	O
2									
3	Самостоятельное задание								
4	Укажите фамилию	Якунина	Укажите фамилию	Якунина					
5	Укажите должность	сентябрь	Укажите должность	октябрь					
6	Зарплата	44000	Зарплата	48000					
7									
8	Укажите фамилию	Якунина	Укажите фамилию	Якунина					
9	Укажите должность	ноябрь	Укажите должность	декабрь					
10	Зарплата	36000	Зарплата	50000					
11									
12	Сумма за четыре месяца								
13	178000				=ИНДЕКС(B5:E14;ПОИСКПОЗ(N8;A5:A14;0);ПОИСКПОЗ(N9;B4:E4;0))				
14									

	A	B	C	D	E	F
1	САМОСТОЯТЕЛЬНО:					
2	№ П/П	ФАМИЛИЯ	ИМЯ	ОТЧЕСТВО	ДАТА РОЖДЕНИЯ	ОБРАЗОВАНИЕ
3	1	Якунина	Мария	Ивановна	05.01.1955	высшее
4	2	Юркевич	Любовь	Васильевна	14.07.1957	среднее спец.
5	3	Букина	Галина	Константиновна	12.05.1961	среднее спец.
6	4	Волков	Вячеслав	Васильевич	23.03.1941	среднее спец.
7	5	Титов	Игорь	Евгеньевич	12.08.1948	среднее
8	6	Григорьев	Наталья	Никитична	01.01.1960	среднее
9	7	Бусьгин	Владимир	Михайлович	07.07.1952	среднее спец.
10	8	Мишина	Татьяна	Николаевна	02.06.1969	высшее
11	9	Орлова	Галина	Геннадьевна	26.04.1956	среднее спец.
12	10	Васильева	Ольга	Николаевна	27.06.1971	высшее
13						
14	1. По фамилии сотрудника ВОЛКОВА определить ОТЧЕСТВО , используя функцию =ПРОСМОТР() .					
15	2. По заданному номеру 8 извлечь фамилию, используя функцию =ВПР() . Например, для МИШИНОЙ .					
16	3. В таблице вернуть число 4 , поскольку фамилия " ВОЛКОВ " находится в ЧЕТВЕРТОЙ строке, используя функцию =ПОИСКПОЗ() .					

	A	B	C	D	E	F
1	В колонках А, В, С даны данные по суммам отгрузки товара, по договорным и фактическим датам оплаты. Необходимо выявить суммы, оплаченные в срок, и просроченные суммы. Также требуется установить количество просроченных сумм:					
2	Сумма отгрузки	Дата оплаты по договору	Дата оплаты фактическая	Суммы в срок	Суммы просроченные	=ЕСЛИ(С3>В3;А3;"-")
3	50000	01.04.2016	06.04.2016	-	50000	
4	31000	10.04.2016	08.04.2016	31000	-	
5	22000	05.04.2016	05.04.2016	22000	-	
6	23000	25.02.2016	26.02.2016	-	23000	
7	24000	11.04.2016	10.04.2016	24000	-	
8	25000	26.05.2016	24.05.2016	25000	-	
9	26000	10.07.2016	07.07.2016	26000	-	
10	27000	24.08.2016	20.08.2016	27000	-	
11				155000	73000	
12			Количество просроченных сумм:		2	

	A	B	C	D	E	F
1	Дан период дат, а также даты и соответствующие суммы. Требуется распределить по разным колонкам суммы, попадающие и не попадающие в период дат:					
2		Период	01.02.2016	11.04.2016		
3	Дата	Сумма	Сумма попадает в период	Сумма не попадает в период	=ЕСЛИ(НЕ(И(A4>=\$C\$2; A4<=\$D\$2)));B4;"-")	
4	01.04.2016	50000	31000	-		
5	10.04.2016	31000	22000	-		
6	05.04.2016	22000	23000	-		
7	25.02.2016	23000	24000	-		
8	11.04.2016	24000	25000	-		
9	26.05.2016	25000	-	25000		
10	10.07.2016	26000	-	26000		
11	24.08.2016	27000	-	27000		
12		ИТОГО:	125000	78000		

Задание 10.

Создать таблицу «Расчет заработной платы». Произвести расчеты по справочным формулам.

Справочные формулы	
<i>Оклад = Тариф * Базовая величина</i>	<i>Начислено = Оклад + Надбавка + Премия</i>
<i>Премия = % премии * Оклад</i>	<i>Подоходный налог = % налога * Начислено</i>
<i>Надбавка = % надбавки * Оклад</i>	<i>Профсоюз = % взноса * Начислено</i>
<i>К выдаче = Начислено – (Подоходный налог + Профсоюз)</i>	

	A	B	C	D	E	F	G	H	I
1	Расчет заработной платы								
2	Должность	Тариф	Оклад	Надбавка	Премия	Начислено	Подоходный налог	Профсоюз	К выдаче
3	Профессор	7,54							
4	Доцент	6,59							
5	Ст. преподав.	6,04							
6	Преподаватель	5,52							
7									
8	Базовая величина	% надбавки	% премии	% налога	% взноса				
9	18 000	10%	25%	9%	2%				

Контрольные вопросы и задания

1. Для чего используется электронная таблица?
2. Как называется документ в программе Excel? Из чего он состоит?
3. Каковы особенности типового интерфейса табличных процессоров?
4. Какие типы констант могут содержать электронные таблицы?
5. Какие данные называют зависимыми, а какие независимыми?
6. По какому признаку программа определяет, что введенные данные являются не значением, а формулой?
7. Что в Excel используется в формулах в качестве операндов?
8. Что такое формула в электронной таблице и ее типы? Приведите примеры.
9. Что такое функция в электронной таблице и ее типы? Приведите примеры.
10. Поясните, для чего используются абсолютные и относительные адреса ячеек? Как они выглядят?
11. Что такое автозаполнение?
12. Каков приоритет выполнения операций в арифметических формулах Excel?
13. Как можно «размножить» содержимое ячейки?
14. Как посмотреть и отредактировать формулу, содержащуюся в ячейке?
15. Какой тип адресации используется в Excel по умолчанию?
16. В чем состоит удобство применения относительной и абсолютной адресации при заполнении формул?
17. Что такое диапазон, как его выделить?
18. Как защитить содержимое ячеек электронной таблицы от несанкционированного доступа и внести изменения?
19. Укажите, какие Вы знаете типы диаграмм, используемых для интерпретации данных электронной таблицы. Поясните, когда следует или не следует использовать каждый из них.
20. Какие способы объединения нескольких исходных электронных таблиц в одну Вам известны?
21. Как использовать электронную таблицу для моделирования по типу решения задачи «Что будет, если...»?
22. Какая текстовая функция позволяет объединить в одной ячейке текстовую информацию из нескольких ячеек?
23. Какая функция позволяет вычислить количество символов в ячейке?
24. Какая функция возвращает заданное число знаков из строки текста, начиная с указанной позиции?
25. Какая функция возвращает указанное количество знаков с начала строки?
26. Какая функция возвращает указанное количество знаков с конца строки?
27. Какая функция форматирует число и преобразует его в текст?

- 28.Какая функция возвращает позицию начала искомой строки текста в содержащей ее строке текста?
- 29.К какой категории относится функция ЕСЛИ?
- 30.К какой категории относится функция ПОИСКПОЗ?
- 31.Какие основные типы данных используются в Excel?
- 32.Как записывается логическая команда в Excel?
- 33.Для чего можно использовать клавишу F4 в Excel?
- 34.Для чего используется добавление символа \$ в адресной ячейке?
- 35.Каким символом выделяется действие «Вставить функцию»?
- 36.Каким образом скопировать число из ячейки?
- 37.Как скопировать число из ячейки с шагом 1?
- 38.Как скопировать число из ячейки с произвольным шагом?
- 39.Как заполнить недели текстом «понедельник», «вторник» и т. д.?
- 40.Как заполнить строку названием месяцев: «янв.», «фев.», . . . ?
- 41.Что такое блок ячеек?
- 42.Как выделить блок контурной линией?
- 43.Как залить блок определенным цветом?
- 44.Как удалить из блока все числа?
- 45.Как удалить линии блока?
- 46.Как удалить раскраску блока?
- 47.Как объединить ячейки?
- 48.Как расположить текст в ячейке по центру или в правой его части?
- 49.Как осуществить сортировку чисел по убыванию?
- 50.Как округлить значение числа в ячейке до 2-х знаков в дробной части?
- 51.Как построить гистограмму?
- 52.Как построить график?
- 53.Как построить круговую диаграмму?
- 54.Какое отличие между листом и книгой?
- 55.Как называется документ в программе Excel?
- 56.Что такое активная ячейка?
- 57.Может ли ячейка содержать текст, формулу, число?
- 58.С какого символа начинается формула в ячейке?
- 59.Какие действия следует выполнить при помощи поиска ошибок?
- 60.Что такое понятие «Влияющие ячейки», «Зависимые ячейки»?

===

Тест на знание Excel с ответами

Примечание. Правильные ответы отмечены символом +.

1. Основное назначение электронных таблиц.

- а) редактировать и форматировать текстовые документы;
- +в) выполнять расчет по формулам;

г) нет правильного ответа.

2. Какие действия выполняются в электронной таблице?

а) производится обработка текстовых данных;

+ б) при изменении данных автоматически пересчитывается результат;

в) выполняются чертежные работы.

3. Можно ли в ЭТ построить график, диаграмму по числовым значениям таблицы?

+а) да;

б) нет.

4. Основным элементом электронных таблиц является:

а) цифры;

+б) ячейки;

в) данные.

5. Какая программа не является электронной таблицей?

а) Excel;

б) Superkalk;

+в) Word.

6. Как называется документ в программе Excel?

а) рабочая таблица;

+б) книга;

в) страница.

7. Рабочая книга состоит из:

а) нескольких рабочих страниц;

+б) нескольких рабочих листов;

в) нескольких ячеек.

8. Наименьшей структурной единицей внутри таблицы является:

а) строка;

+б) ячейка;

в) столбец.

9. Укажите правильный адрес ячейки:

а) Ф7;

+б) L6;

в) 7В.

10. С какого знака начинается формула в ячейке:

а)";

б) №;

+в) =.

11. Какая ячейка называется активной?

а) любая;

+ б) та, которая выделена;

в) заполненная числами.

12. Какой знак отделяет целую часть числа от дробной

а) :

б) ;

в) ,

13. Как можно задать округление числа в ячейке?

а) используя формат ячейки;

б) используя функцию ОКРУГЛ();

+в) оба предыдущие ответа правильные.

14. В качестве диапазона не может выступать...

а) фрагмент строки или столбца;

б) прямоугольная область;

+в) группа ячеек: A1, B2, C3.

15. Что не является типовой диаграммой в таблице?

а) круговая;

+б) сетка;

в) гистограмма.

16. К какой категории относится функция ЕСЛИ?

а) математической;

б) статистической;

+в) логической.

17. Какие основные типы данных в Excel?

а) числа, формулы;

+б) текст, числа, формулы;

в) цифры, даты, числа.

18. Как записывается логическая команда в Excel?

а) если (условие, действие1, действие 2);

б) (если условие, действие1, действие 2);

+в) =если(условие; действие1; действие 2).

19. Как понимать сообщение # знач! при вычислении формулы?

а) формула использует несуществующее имя;

б) формула ссылается на несуществующую ячейку;

+в) ошибка при вычислении функции.

20. Что означает появившийся символ в ячейке #####?

+а) ширина ячейки меньше длины вводимого числа;

б) ошибка в формуле вычислений;

в) отсутствие результата.

21. В электронных таблицах нельзя удалить:

а) текстовые данные ячеек;

+ б) имена ячеек;

в) столбцы.

22. Минимальной составляющей таблицы является:

+ а) ячейка;

б) строка;

в) книга.

23. В электронной таблице имя ячейки образуется:

а) произвольным образом;

- б) путем соединения имен строки и столбца;
- + в) путем соединения имени столбца и строки.

24. Рабочая книга табличного процессора состоит из:

- а) таблиц;
- б) строк и столбцов;
- + в) листов.

25. Какие типы диаграмм позволяют строить табличные процессоры?

- + а) График, точечная, линейчатая, гистограмма, круговая;
- б) коническая, плоская, поверхностная, усеченная;
- в) гистограмма, график, локальное пересечение, аналитическая.

26. Категория математические используют функции:

- + а) ABS, COS, TAN, ОКРУГЛ, ПИ, СУММ;
- б), СУММ, ВЫБОР, ПОИСКПОЗ;
- в) ABS, COS, СТРОКА, ТРАНСП.

27. В какой категории находится функция ПОИСКПОЗ:

- а) математическая;
- + б) ссылки и массивы;
- в) логическая.

28. Документ табличного процессора Excel по умолчанию называется:

- + а) книгой;
- б) томом;
- в) таблицей.

29. В Excel могут использоваться следующие типы данных:

- а) матричный, временной, математический, текстовый, денежный;
- б) банковский, целочисленный, дробный, текстовый, графический;
- + в) числовой, денежный, финансовый, дата, время, процентный.

30. Какова структура рабочего листа табличного процессора?

- а) строки, столбцы, командная строка, набор функций;
- б) ячейки, набор функций, строка состояния;
- + в) строки и столбцы, пересечения которых образуют ячейки.

30. Как называется документ, созданный в Excel?

- + а) рабочая книга;
- б) рабочий лист;
- в) рабочая область.

31. В виде чего нельзя отобразить данные в электронной таблице?

- а) чисел и букв;
- + б) оператора;
- в) формул.

31. Приведен фрагмент электронной таблицы:

	A	B	C
1	4	5	9
2	7	10	
3	8	20	
4			
5			

= \$A\$1+B1

Чему будет равно число в ячейке С3, при относительном копировании вниз по столбцу из ячейки С1?

- а) 28;
- + б) 24;
- в) 9.

32. Что означает запись =\$A\$5:

- + а) ссылка на абсолютный адрес строки и столбца;
- б) ссылка на абсолютный адрес строк;
- в) ссылка на абсолютный адрес столбца.

33. Расширение файлов, созданных в MS Excel – это:

- + а) .xls;
- б) .doc;
- в) .bmp.

34. Координата в электронной таблице – это адрес:

- + а) клетки в электронной таблице;
- б) данных в столбце;
- в) клетки в строке.

35. Какие типы фильтров существуют в табличном процессоре Excel?

- а) тематический фильтр, автофильтр;
- + б) автофильтр, расширенный фильтр;
- в) текстовый фильтр, числовой фильтр.

36. Наиболее наглядно будет выглядеть представление средних зарплат представителей разных профессий в виде:

- а) круговой диаграммы;
- б) ярусной диаграммы;
- + в) столбчатой диаграммы.

37. 40 ячеек электронной таблицы содержится в диапазоне:

- + а) E2:H11;
- б) A15:D25;
- в) C4:F15.

38. Укажите на абсолютный адрес ячейки:

- а) D\$3\$;
- б) D3;
- + в) \$D\$3.

39. Скопированные или перемещенные абсолютные ссылки в электронной таблице:

- + а) не изменяются;
- б) преобразуются в соответствии с новым положением формулы;
- в) преобразуются в соответствии с новым видом формулы.

40. Активная ячейка – это ячейка:

- а) с формулой, в которой содержится абсолютная ссылка;
- + б) в которую в данный момент вводят данные;
- в) с формулой, в которой содержится относительная ссылка.

41. Отличием электронной таблицы от обычной является:

+ а) автоматический пересчет задаваемых формулами данных в случае изменения исходных;

б) представление связей между обрабатываемыми данными;

в) обработка данных различного типа.

42. В табличном процессоре Excel столбцы:

+ а) обозначаются буквами латинского алфавита;

б) обозначаются римскими цифрами;

в) получают имя произвольным образом.

43. Символ « \Rightarrow » в табличных процессорах означает:

а) фиксацию абсолютной ссылки;

+ б) начало ввода формулы;

в) фиксацию относительной ссылки.

44. Какого элемента структуры электронной таблицы не существует?

а) полосы прокрутки;

б) строки формул;

+ в) командной строки.

45. Числовое выражение $15,7E+4$ из электронной таблицы означает число:

+ а) 157000;

б) 157,4;

в) 0,00157.

46. В одной ячейке можно записать:

+ а) только одно число;

б) одно или два числа;

в) сколько угодно чисел.

47. Подтверждение ввода в ячейку осуществляется нажатием клавиши:

а) Tab;

б) F6;

+ в) Enter.

48. Содержимое активной ячейки дополнительно изображается в:

а) поле имени;

+ б) строке формул;

в) строке состояния;

49. Укажите верную запись формулы:

а) B10C11+64;

+ б) =D3*D4-D5;

в) A1=A3+2*B1.

50. Маркер автозаполнения появляется, когда курсор устанавливают:

+ а) в правом нижнем углу активной ячейки;

б) в левом верхнем углу активной ячейки;

в) по центру активной ячейки.

51. Диапазоном не может быть:

а) прямоугольная область;

б) фрагмент столбца;

+ в) Группа ячеек D1, E2, F3.

52. Можно ли убрать сетку в электронной таблице Excel?

а) нет;

+ б) да;

в) да, если снята защита от редактирования таблицы.

53. Каким символом выделяется действие: вставить функцию?

+ а) fx ;

б) $f(x)$;

в) Vx .

54. Что означает запись $=\$B6$?

+ а) абсолютная ссылка на колонку В;

б) абсолютная ссылка на ячейку В6.

в) ошибка в записи адреса ячейки.

55. Что означает запись $=B\$6$?

+ а) абсолютная ссылка на строку 6;

б) абсолютная ссылка на ячейку В6;

в) ошибка в записи адреса ячейки.

СПИСОК ЛИТЕРАТУРЫ

1. Айзек, М.П. Вычисления, графики и анализ данных в Excel 2010. Самоучитель / М.П. Айзек. - СПб.: Наука и техника, 2013. - 352 с.
2. Айзек, М.П. Вычисления, графики и анализ данных в Excel 2010: Самоучитель / М.П. Айзек, В.В. Серогодский, М.В. Финков. - СПб.: НиТ, 2013. - 352 с.
3. Айзек, М.П. Вычисления, графики и анализ данных в Excel 2013. Самоучитель / М.П. Айзек. - СПб.: Наука и техника, 2015. - 416 с.
4. Долженков, В.А. Самоучитель Excel 2010 / В.А. Долженков, А.Б. Стученков. - СПб.: БХВ-Петербург, 2013. - 400 с.
5. Леонов, В. Word и Excel. Простой и понятный самоучитель / В. Леонов. - М.: Эксмо, 2016. - 352 с.
6. Леонтьев, В.П. Excel 2016. Новейший самоучитель / В.П. Леонтьев. - М.: Эксмо, 2016. - 128 с.
7. Серогодский, В. Excel 2013. 2 в 1: Пошаговый самоучитель + справочник пользователя / В. Серогодский. - СПб.: Наука и техника, 2016. - 400 с.
8. Серогодский, В.В. Excel 2010. Пошаговый самоучитель + справочник пользователя / В.В. Серогодский. - СПб.: Наука и техника, 2012. - 400 с.
9. Серогодский, В.В. Excel 2010. Пошаговый самоучитель + справочник пользователя / В.В. Серогодский, Р.Г. Прокди, А.Ю. Дружинин. - СПб.: НиТ, 2012. - 400 с.
10. Шагаков, К.И. Визуальный самоучитель Word и Excel / К.И. Шагаков. - М.: Эксмо, 2013. - 224 с.

Учебное издание

Валентин Александрович Боровков

Светлана Михайловна Колмогорова

В. А. Боровков, С. М. Колмогорова

**ИНФОРМАТИКА.
ТАБЛИЧНЫЙ ПРОЦЕССОР EXCEL**

*Учебно-методическое пособие
по дисциплине «Информатика» для студентов
всех технологических специальностей
очного и заочного обучения*

Редактор В. В. Баклаева

Компьютерная верстка В. А. Боровкова

Подписано в печать

Бумага офсетная. Формат 60 x 84 1/16.

Гарнитура Times New Roman. Печать на ризографе.

Печ. л. Уч.-изд. л. Тираж 100. Заказ

Издательство УГГУ

620144, г. Екатеринбург, ул. Куйбышева, 30

Уральский государственный горный университет

Отпечатано с оригинал-макета

в лаборатории множительной техники УГГУ



Министерство образования и науки РФ
ФГБОУ ВО
«Уральский государственный
горный университет»

В. А. Боровков, С. М. Колмогорова

ИНФОРМАТИКА. ТЕКСТОВЫЙ РЕДАКТОР WORD

***Учебно-методическое пособие
по дисциплине «Информатика» для студентов
всех технологических специальностей
направления подготовки
21.05.04 – «Горное дело»
очного и заочного обучения***



Екатеринбург – 2017

Министерство образования и науки РФ
ФГБОУ ВО
«Уральский государственный
горный университет»

ОДОБРЕНО
Методической комиссией
Института мировой
экономики
«30» января 2017 г.
Председатель комиссии
_____ проф. Л. А. Мочалова

В. А. Боровков, С. М. Колмогорова

ИНФОРМАТИКА. ТЕКСТОВЫЙ РЕДАКТОР WORD

*Учебно-методическое пособие
по дисциплине «Информатика» для студентов
всех технологических специальностей
направления подготовки
21.05.04 – «Горное дело»
очного и заочного обучения*

УДК 004.9 (072)

Б83

Рецензент: *В. П. Некрасов, канд. техн. наук, профессор* кафедры информационных систем и технологий УрТИСИ

Учебно-методическое пособие рассмотрено на заседании кафедры информатики «18» января 2017 г. (протокол № 4) и рекомендовано для издания в УГГУ

Боровков В. А., Колмогорова С. М.

Б83 ИНФОРМАТИКА. ТЕКСТОВЫЙ РЕДАКТОР WORD: учебно-методическое пособие по дисциплине «Информатика» для студентов всех технологических специальностей направления подготовки 21.05.04 – «Горное дело» очного и заочного обучения / В. А. Боровков, С. М. Колмогорова; Урал.гос. горный ун-т. – Екатеринбург: Изд-во УГГУ, 2017. – 89 с.

В учебно-методическом пособии «ИНФОРМАТИКА. ТЕКСТОВЫЙ РЕДАКТОР WORD» представлен лекционный материал и приведены лабораторные работы, а так же предложены вопросы для самоконтроля изучаемого материала. В конце учебно-методического пособия приведен список рекомендуемой литературы. Объем учебно-методического пособия 92 с. текста.

Учебно-методическое пособие предназначено для студентов всех технологических специальностей по направлению подготовки 21.05.04 – «Горное дело» очного и заочного обучения, а так же будет полезно др. специалистам, осваивающим работу с текстовым редактором Word 2010.

© Боровков В. А., Колмогорова С. М., 2017
© Уральский государственный горный университет, 2017

ОГЛАВЛЕНИЕ

<u>ВВЕДЕНИЕ</u>	4
<u>1. РЕКОМЕНДАЦИИ ПО ИЗУЧЕНИЮ УЧЕБНО-МЕТОДИЧЕСКОГО ПОСОБИЯ</u>	5
<u>2. ТЕМЫ ДЛЯ ИЗУЧЕНИЯ ТЕКСТОВОГО РЕДАКТОРА MS WORD</u>	6
<u>2.1. Интерфейс Microsoft Word 2010</u>	6
<u>2.2. Работа с файлами</u>	11
<u>2.3. Работа с документом</u>	15
<u>2.4. Создание текста</u>	17
<u>2.5. Оформление текста</u>	22
<u>2.6. Редактирование документа. Шрифт</u>	32
<u>2.7. Оформление текста. Абзацы</u>	41
<u>2.8. Оформление текста. Списки</u>	45
<u>2.9. Оформление текста. Стили и темы</u>	48
<u>2.10. Создание таблиц</u>	50
<u>2.11. Рисунки и графические объекты Ms Word</u>	59
<u>2.12. Рассылки и слияние</u>	63
<u>2.13. Работа с колонтитулами</u>	72
<u>2.14. Подготовка к печати и печать документа</u>	74
<u>3. ЛАБОРАТОРНЫЕ РАБОТЫ</u>	75
<u>4. ВОПРОСЫ ДЛЯ ПРОВЕРКИ ИЗУЧЕННОГО МАТЕРИАЛА ПО КУРСУ</u> <u>ИНФОРМАТИКА. ТЕКСТОВЫЙ РЕДАКТОР WORD</u>	80
<u>СПИСОК РЕКОМЕНДУЕМОЙ ЛИТЕРАТУРЫ</u>	87

ВВЕДЕНИЕ

Изучение текстового редактора MS WORD интегрированного пакета Office является обязательным элементом при освоении курса информатики.

Поэтому учебно-методическое пособие по изучению курса информатики с использованием текстового редактора MS Word соответствует изучению курса информатики по Государственному образовательному стандарту (ГОС) и предназначено для студентов всех технологических специальностей направления подготовки 21.05.04 – «Горное дело» очного и заочного обучения.

В учебно-методическом пособии материал представлен по схеме читаемого лекционного курса в виде 14 лекций, 8 лабораторных работ и 310 контрольных вопросов, позволяющих усвоить работу в текстовом редакторе MS Word.

Темы занятий следующие:

- Интерфейс Microsoft Word 2010 (Тема 1).
- Работа с файлами (Тема 2).
- Работа с документом (Тема 3).
- Создание текста (Тема 4).
- Редактирование текста (Тема 5).
- Оформление текста. Шрифт (Тема 6).
- Оформление текста. Абзацы (Тема 7).
- Оформление текста. Списки (Тема 8).
- Оформление текста. Стили и темы (Тема 9).
- Создание таблиц (Тема 10).
- Рисунки и графические объекты в MS Word (Тема 11).
- Рассылки и слияние (Тема 12).
- Работа с колонтитулами (Тема 13).
- Подготовка к печати и печать документа (Тема 14).

Лабораторные работы состоят из следующих заданий:

- создание текста;
- маркированный, нумерованный, многоуровневый список;
- работа с таблицей, преобразование текста в таблицу (и наоборот);
- изменение направления текста в таблице;
- создание колонок в таблице с разделителем и буквицей, создание 3-х колонок с маркированным списком;
- создание колонтитула с номерами страниц;
- создание оглавления;
- методы ввода формул в ячейки таблицы;

- примеры использования математических функций;
- рассмотрены практические примеры вычислений (Задание 1, Задание 2, Задание 3, Задание 4).

В конце учебно-методического пособия приведен список рекомендуемой литературы.

1. РЕКОМЕНДАЦИИ ПО ИЗУЧЕНИЮ УЧЕБНО-МЕТОДИЧЕСКОГО ПОСОБИЯ

В соответствии с требованиями Федерального государственного образовательного стандарта высшего профессионального образования (ГОС) студентам очного и заочного обучения по всем технологическим специальностям направления подготовки 21.05.04 – «Горное дело» необходимо знать работу текстово-графического редактора MS Word и уметь им пользоваться.

«Информатика» как учебная дисциплина дает комплекс знаний, умений и навыков в области информатики и базируется на знаниях, полученных студентами еще в школе при изучении учебной дисциплины «Информатика», и является фундаментом для успешного применения информационных технологий в процессе обучения и последующей профессиональной деятельности.

Базовые знания образуют основу дисциплины. С учетом того, что студенты имеют разный уровень подготовки, то для одних данный материал будет повторением школьного, поэтому изучение его необходимо ставить на более высокий уровень. Для других – это новый материал, и уже с самого начала необходима четкость в определении всех новых понятий дисциплины.

Технологическая часть дисциплины связана с практическим освоением ПК, приобретением умений и навыков работы в наиболее распространенных программных средах. Дисциплина ориентирована на изучение операционной системы Windows и пакета программ MS Office (в данном разделе это в основном текстовый редактор MS Word).

В качестве основы для изучения курса следует взять приведенный здесь перечень лекций, примеры лабораторных работ и один из учебников. Не следует с первых шагов использовать несколько источников и пытаться ответить на все поставленные вопросы.

При изучении теоретического материала каждой темы следует по учебно-методическому пособию ознакомиться с её содержанием и требованиями к объему знаний. Освоив теоретический материал, необходимо самостоятельно, без помощи литературы, сделать попытку ответить на вопросы по теме. Если где-то не получается быстро освоить материал, то пройденный материал необходимо повторить. С каждой темой связан перечень основных навыков работы с редактором MS Word.

2. ТЕМЫ ДЛЯ ИЗУЧЕНИЯ ТЕКСТОВОГО РЕДАКТОРА MS WORD

2.1. ИНТЕРФЕЙС MICROSOFT WORD 2010

Данная тема знакомит с интерфейсом Microsoft Word 2010. Представлены основные элементы интерфейса. Знакомство с лентой инструментов. Перечислены вкладки окна Microsoft Word 2010, описаны способы работы с элементами управления: кнопками, списками и др.

Запуск текстового редактора Word

Для запуска текстового редактора Word могут быть рекомендованы следующие способы:

- нажать левой клавишей манипулятора «Мышь» кнопку «Пуск» на панели задач, далее выбрать в меню пункт Программы (Все программы), затем «Microsoft Word»;

- в меню кнопки «Пуск» может находиться позиция «New Office Document», которая позволит запустить нужное приложение в режиме создания нового документа.

Существует еще несколько способов запуска текстового редактора Word для создания нового документа. Одним из самых простых способов запуска редактора является использование пиктограммы редактора MS Word, который выведен на рабочий стол Windows.

Главный элемент пользовательского интерфейса Microsoft Word 2010 представлен в виде **Ленты** (рис. 1), на которой размещаются все основные наборы команд, сгруппированные по темам на отдельных вкладках или группах.

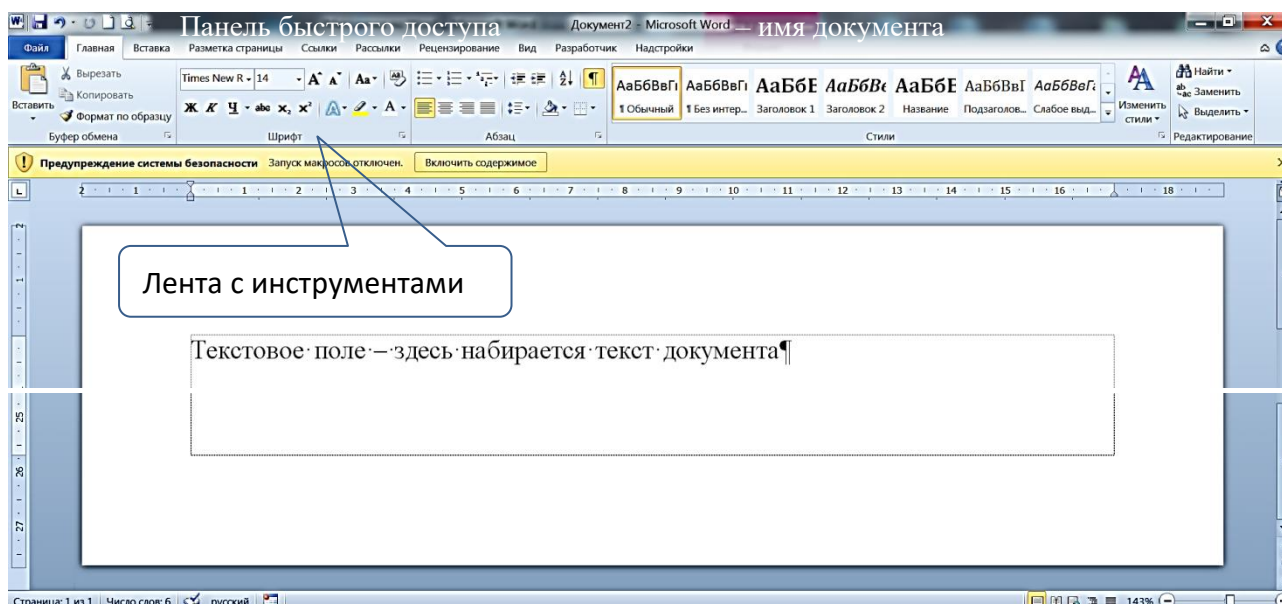


Рис. 1. Рабочее окно Word 2010

Несмотря на то, что часть инструментов скрыта, все они остаются доступны. Достаточно щелкнуть по значку или стрелке кнопки названия группы (рис. 2) и эти элементы тут же отражаются на экране.

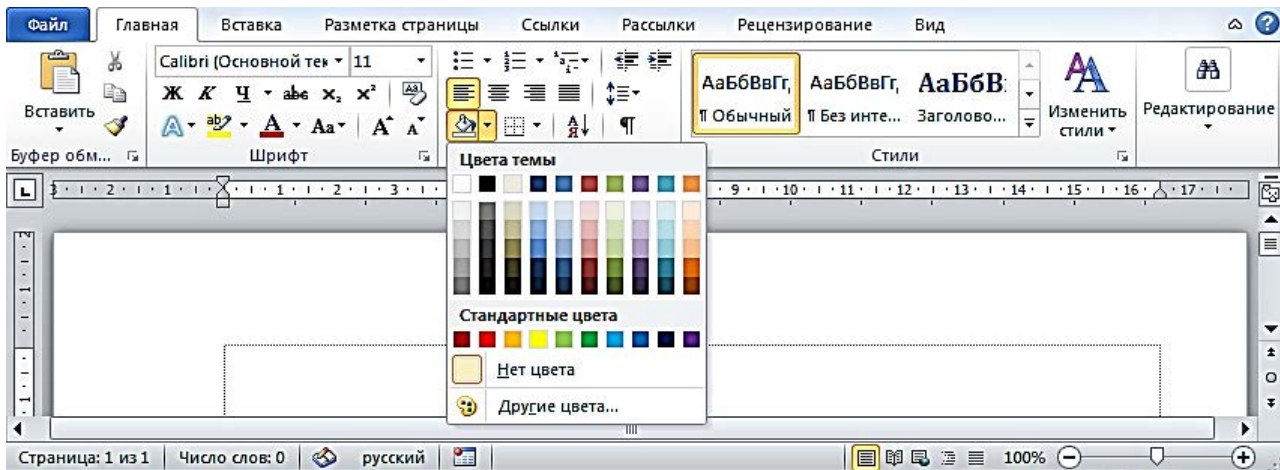


Рис. 2. Пример отображение скрытых элементов ленты вкладки **Главная**

Ленту можно настраивать: переименовывать и изменять последовательность расположения постоянных вкладок, создавать новые вкладки и удалять их, создавать, удалять, изменять расположение групп элементов на вкладках, добавлять и удалять отдельные элементы и др.

Настройка ленты производится в категории **Настройка ленты** окна **Параметры Word** (рис. 3). Для восстановления стандартных настроек ленты достаточно нажать кнопку **Сброс** и выбрать необходимую команду для восстановления выбранной вкладки ленты или для сброса всех изменений ленты.

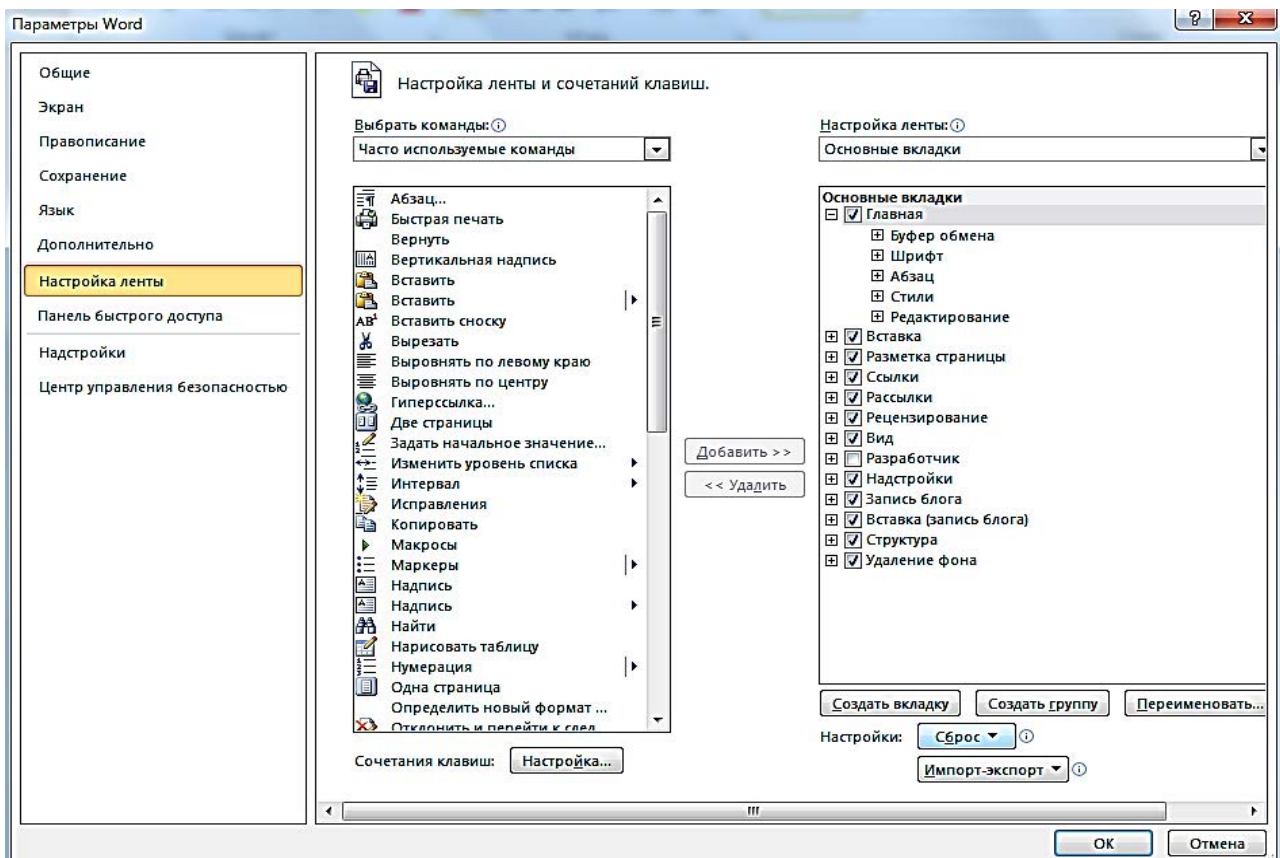


Рис. 3. Настройка ленты

Вкладка – это составляющая часть ленты с командами, сгруппированными по задачам, которые чаще всего выполняются совместно.

При запуске Word 2010 всегда открывается на вкладке **Главная**. По умолчанию в окне отображается восемь постоянных вкладок: **Файл**, **Главная**, **Вставка**, **Разметка страницы**, **Ссылки**, **Рассылки**, **Рецензирование**, **Вид**.

Группа – это набор команд, сформированных по принципу наибольшей совместимости. В группах располагаются кнопки для выполнения определенных команд или активации меню.

Вкладка (меню) «**Файл**».

Вкладка **Файл** всегда расположена в ленте первой слева. По своей сути вкладка **Файл** представляет собой меню (рис. 4).

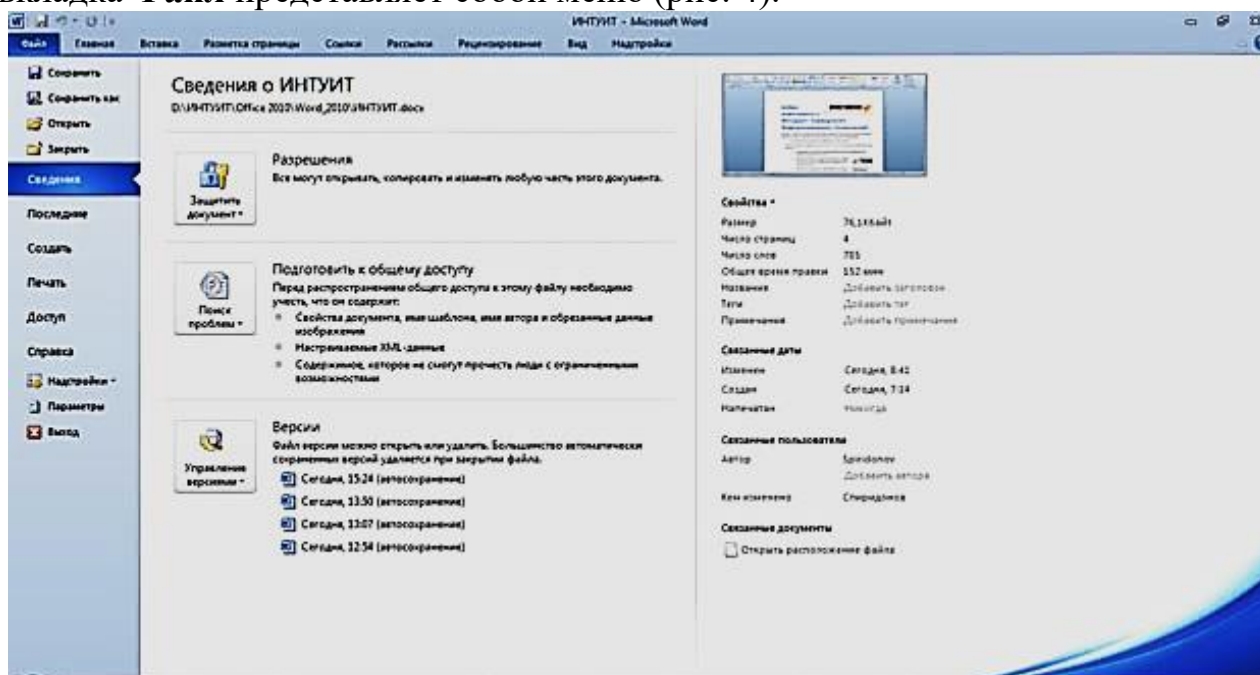


Рис. 4. Вкладка (меню). Файл раздел Сведения

Меню содержит команды для работы с файлами (**Сохранить**, **Сохранить как**, **Открыть**, **Закрыть**, **Последние**, **Создать**), для работы с текущим документом (**Сведения**, **Печать**, **Доступ**), а также для настройки MS Word (**Справка**, **Параметры**).

Команды **Сохранить как** и **Открыть** вызывают соответствующие окна для работы с файловой системой.

Команда **Сведения** (см. рис. 4) открывает раздел вкладки для установки защиты документа, проверки совместимости документа с предыдущими версиями Word, работы с версиями документа, а также просмотра и изменения свойства документа.

Команда **Последние** открывает раздел вкладки со списком последних файлов, с которыми работали в Word, в том числе и закрытых файлов (рис. 5).

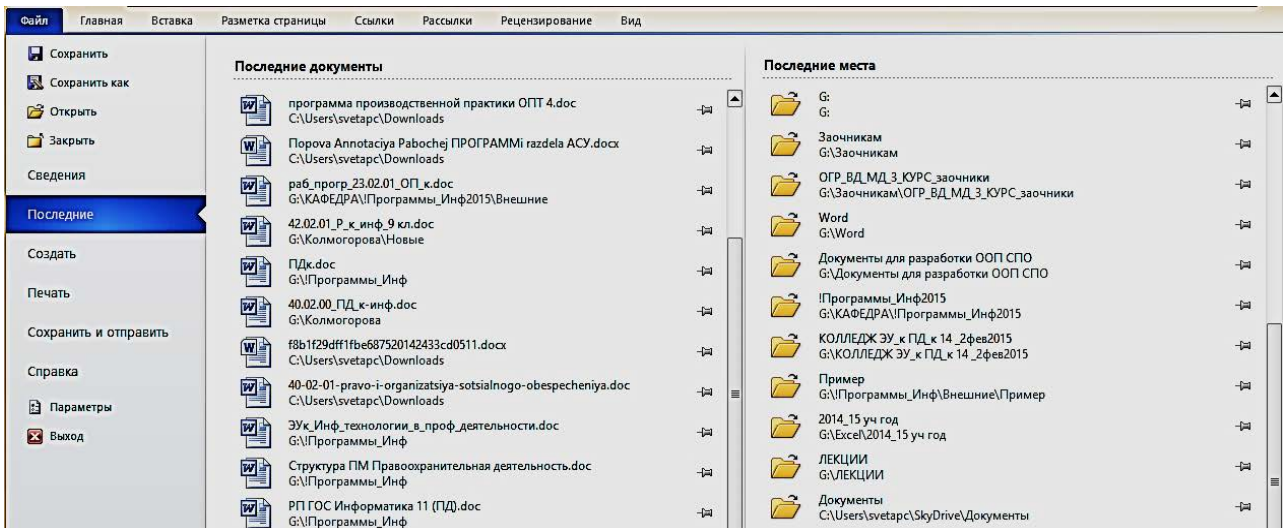


Рис. 5. Вкладка (меню). Файл раздел «Последние»

Команда **Создать** открывает раздел вкладки с шаблонами для создания новых документов (рис. 6).

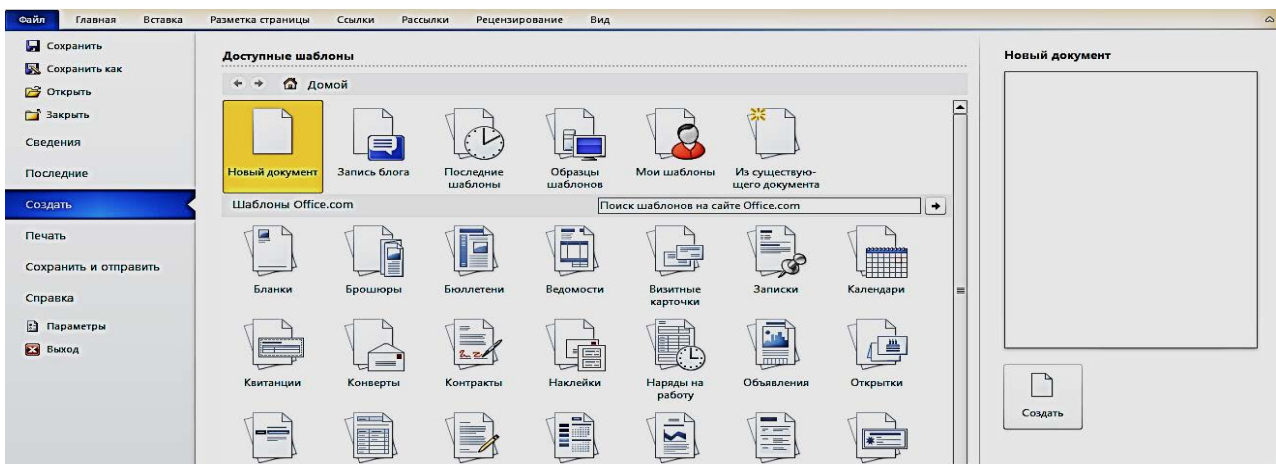


Рис. 6. Вкладка (меню). Файл раздел «Создать»

Команда **Печать** открывает раздел вкладки для настройки и организации печати документа, а также предварительного просмотра документа (рис. 7).

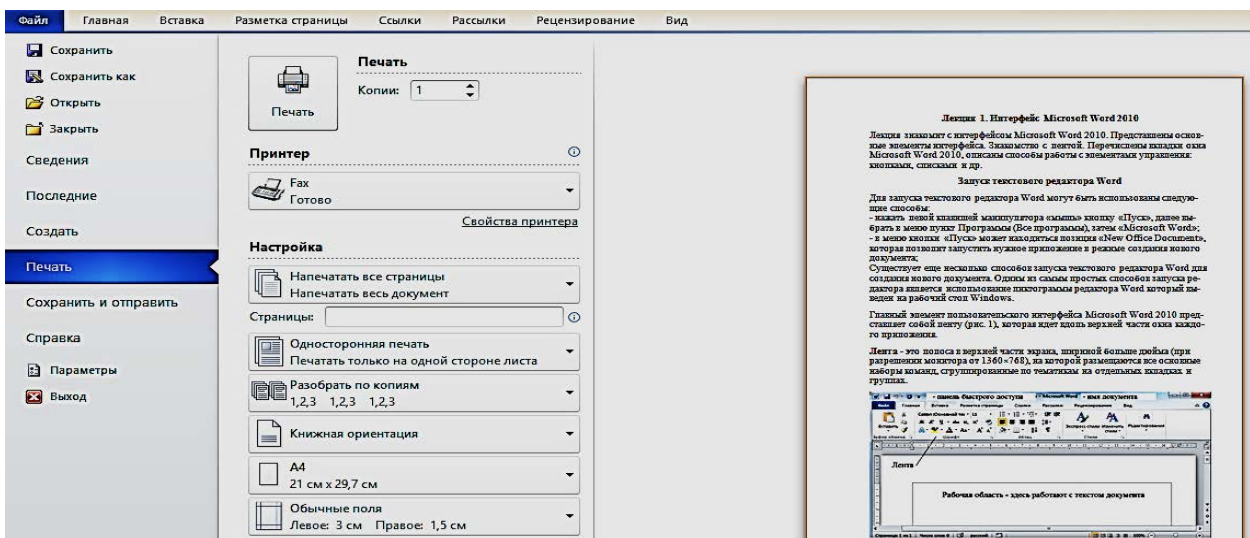


Рис. 7. Вкладка (меню). Файл раздел «Печать»

Команда **Доступ** открывает раздел вкладки для отправки документа по электронной почте, публикации в Интернете или в сети организации и изменения формата файла документа (рис. 8).

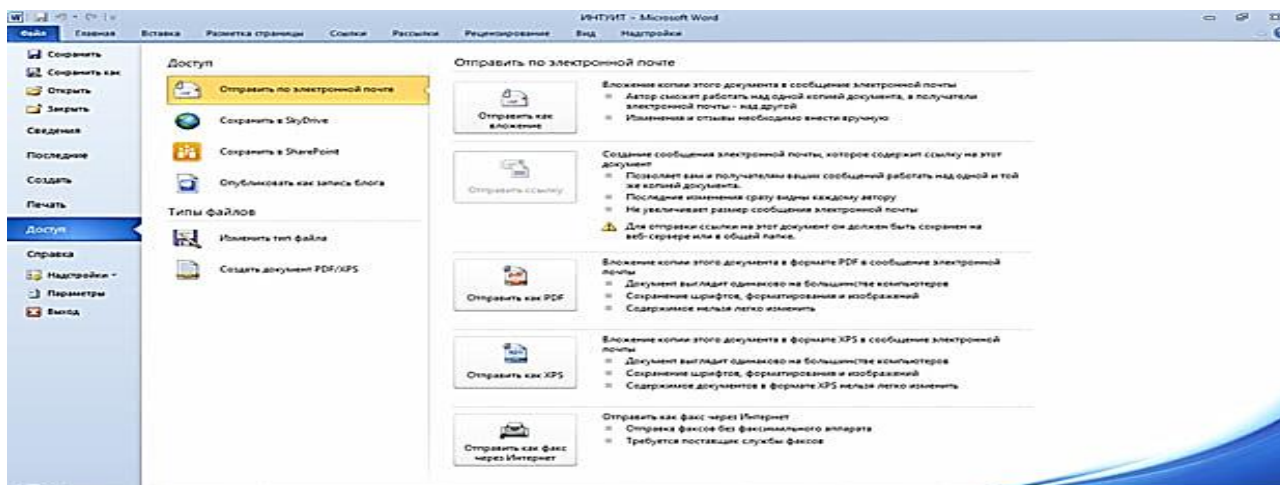


Рис. 8. Вкладка (меню). Файл раздел «Доступ»

Команда **Справка** открывает раздел вкладки для просмотра сведений об установленной версии Microsoft Office, проверки наличия обновлений, настройки параметров Word (рис. 9).



Рис. 9. Вкладка (меню). Файл раздел «Справка»

Команда **Параметры** отображает диалоговое окно **Параметры Word** для настройки параметров **Word**.

Кнопка **Выход** завершает работу с приложением.

2.2. РАБОТА С ФАЙЛАМИ

Открытие файлов Word

Для *открытия файла* выполняются следующие действия:

1. Перейти во вкладку **Файл** и выбрать команду **Открыть** (рис. 11).

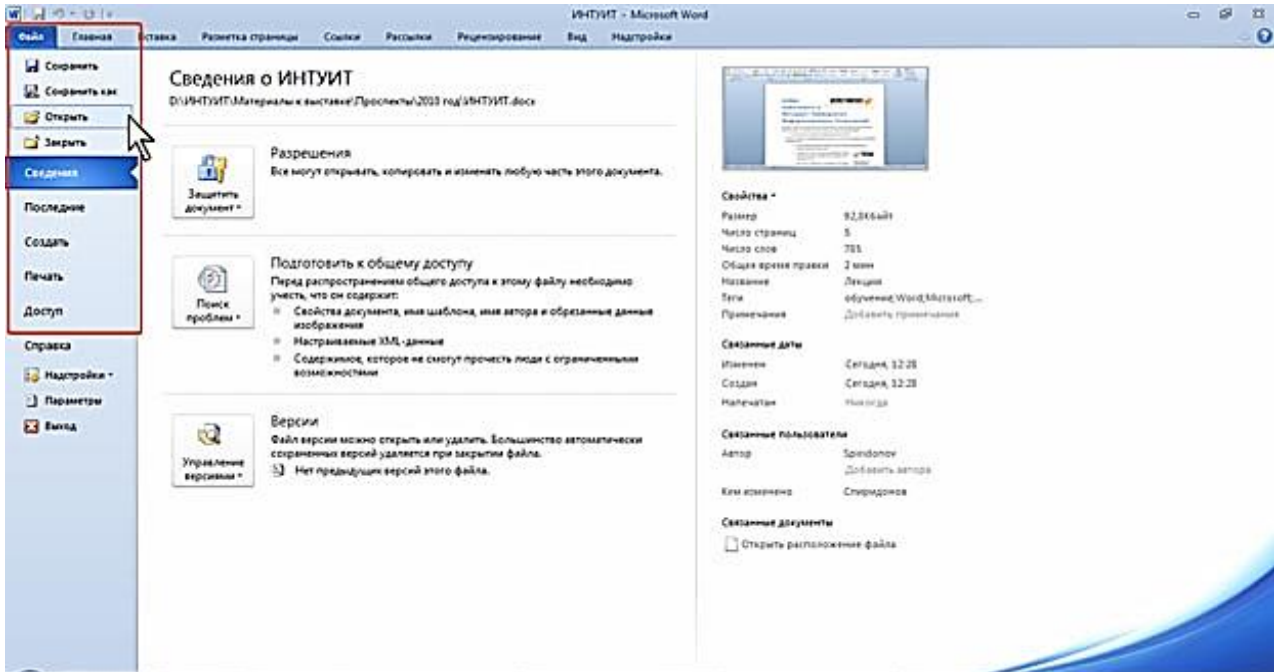


Рис. 11. Открытие файла

2. В окне **Открытие документа** перейти к папке или библиотеке, содержащей нужный файл, и щелкнуть два раза по значку открываемого файла или выделить этот файл и нажать кнопку **Открыть** (рис. 12).

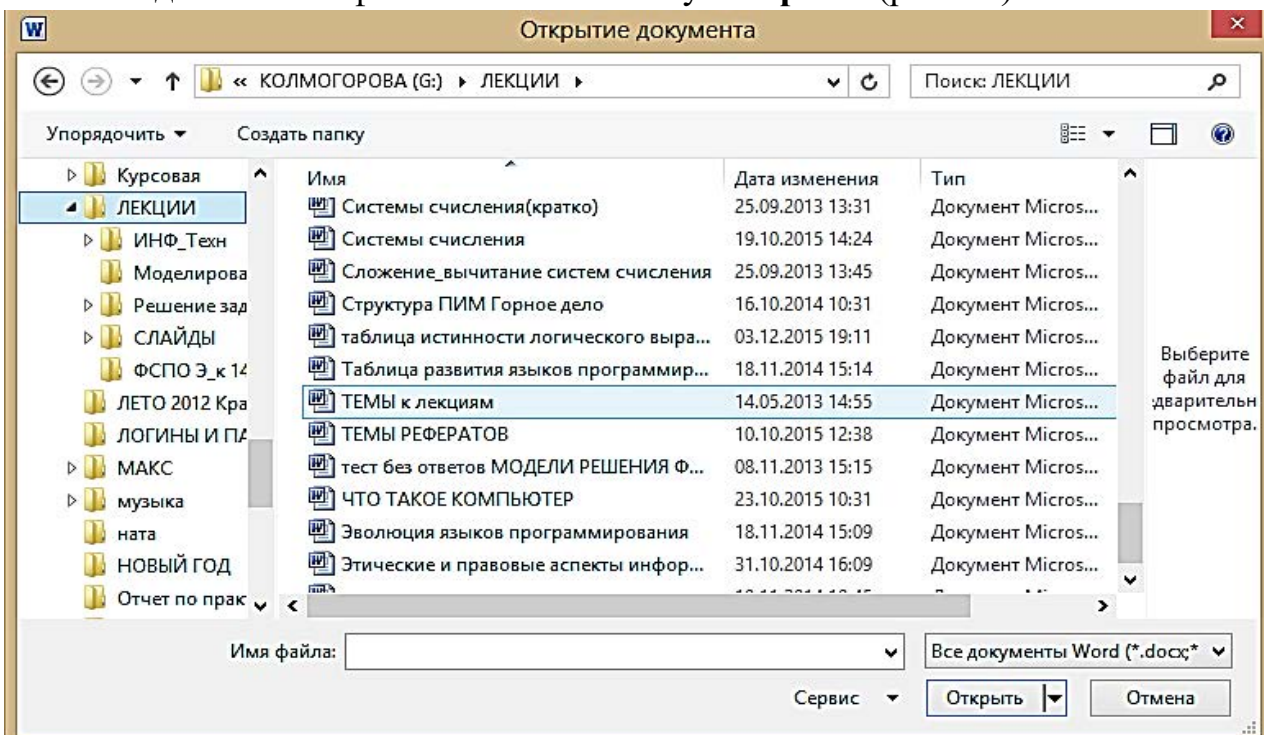


Рис. 12. Выбор открываемого файла

Для *открытия файла* можно также щелкнуть по его значку в окне **Проводника Windows**.

Для открытия одного из последних файлов, с которыми осуществлялась работа в MS Word, можно воспользоваться вкладкой **Файл**.

3. Перейти во вкладку «**Файл**» и выбрать команду «**Последние**». В нем отобразятся последние открытые и сохраненные документы.

4. Щелкнуть левой клавишей мыши по имени открываемого файла.

Открытие файлов других форматов

Word позволяет открывать файлы разных форматов. По умолчанию в окне **Открытие документа** отображаются только файлы MS Word. Чтобы открыть файл другого формата, щелкнуть по кнопке, на которой *указан тип* открываемых файлов, и выбрать необходимый формат или режим **Все файлы** (рис. 13).

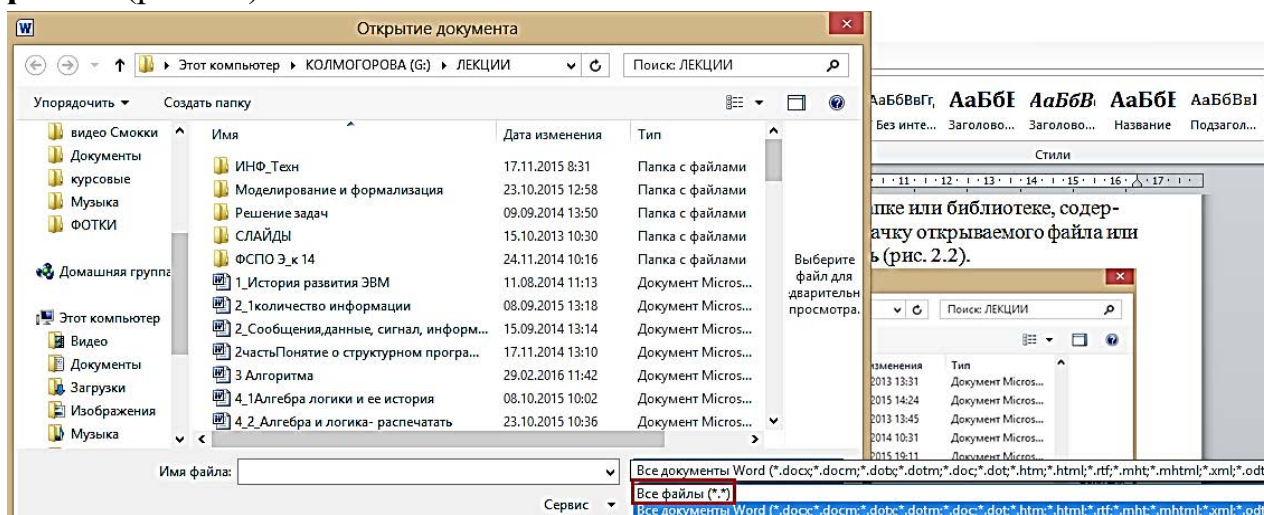


Рис. 13. Выбор типа открываемого файла

Таким образом, например, можно открывать файлы формата **txt** или **rtf**. При открытии *текстовых файлов* формата **txt** может появиться запрос на выбор *кодировки* для преобразования файла.

При открытии в MS Word 2010 документа, созданного в MS Word 2003, MS Word 2002 или MS Word 2000, автоматически включается режим совместимости, а в строке заголовка окна документа отображается надпись **Режим ограниченной функциональности**. Включение режима совместимости гарантирует, что при работе с документом не будут использоваться новые и расширенные возможности MS Word 2010, и пользователи более ранних версий, Microsoft Word смогут редактировать любую часть этого документа.

Следует отметить, что в режиме совместимости можно открывать, редактировать и сохранять документы Word 97-2003, но использование новых возможностей текстового редактора Word 2010 будет ограничено.

Создание документов

Новый документ создается автоматически сразу после запуска Ms Word.

Новый незаполненный документ или документ на основе шаблона можно создать в процессе работы:

1. Перейти во вкладку Файл и выбрать команду «Создать», после чего отображается раздел «Создать».
2. Для создания нового незаполненного документа дважды щелкнуть по значку «Новый документ» или выделить этот значок и нажать кнопку «Создать».
3. Для создания документа на основе шаблона, установленного на компьютере, щелкнуть по значку «Образцы шаблонов» (рис. 14). Прокручивая список, выбрать нужный шаблон и дважды щелкнуть по его значку или выделить этот значок и нажать кнопку «Создать». Для возврата в начало раздела «Создать» нажать кнопку «Домой».

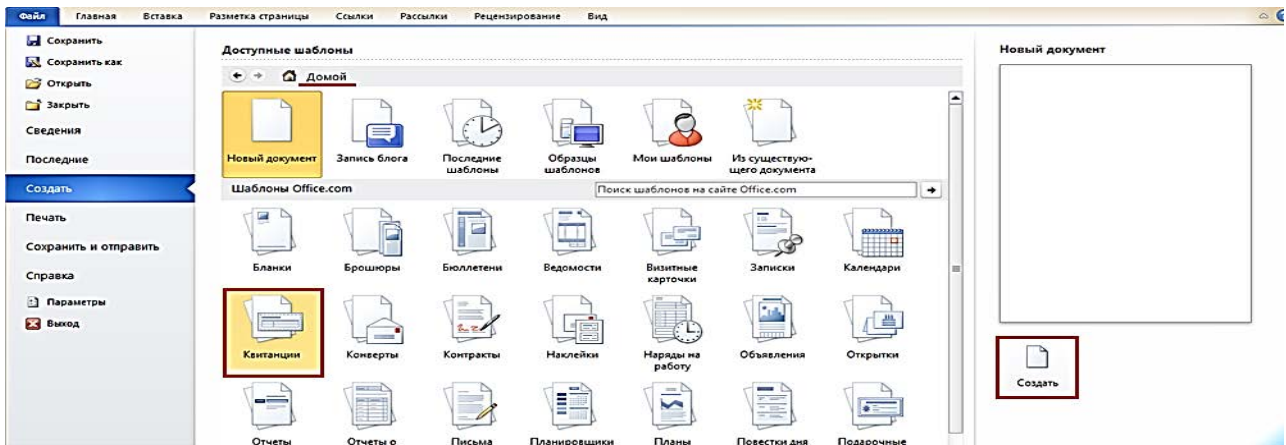


Рис. 14. Создание документа на основе установленного шаблона

4. При наличии подключения к *Интернету* можно обратиться к шаблонам, расположенным на *сайте Microsoft Office*. В разделе «Шаблоны» Office.com (рис. 15) щелкнуть по значку нужной группы шаблонов и дождаться, пока они загрузятся. Прокручивая список, выбрать нужный шаблон и дважды щелкнуть по его значку или выделить этот значок и

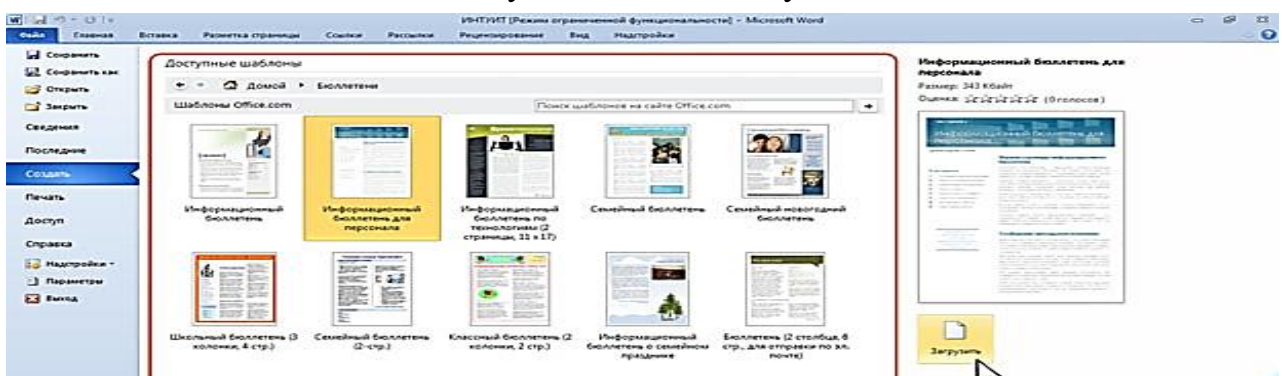


Рис. 15. Создание документа на основе шаблона с сайта Microsoft Office

5. Для создания документа на основе одного из ранее использованных шаблонов щелкнуть по значку «Последние шаблоны» (рис. 16). Выбрать нужный шаблон и дважды щелкнуть по его значку или выделить этот значок и нажать кнопку «Создать» или «Загрузить».

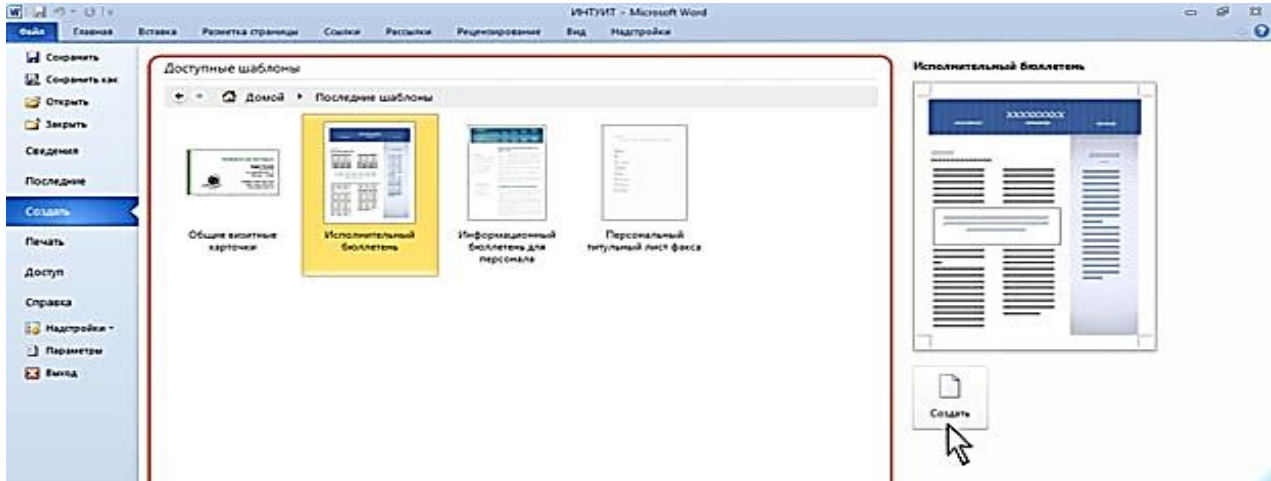


Рис. 16. Создание документа на основе недавно использовавшихся шаблонов

Сохранение файлов

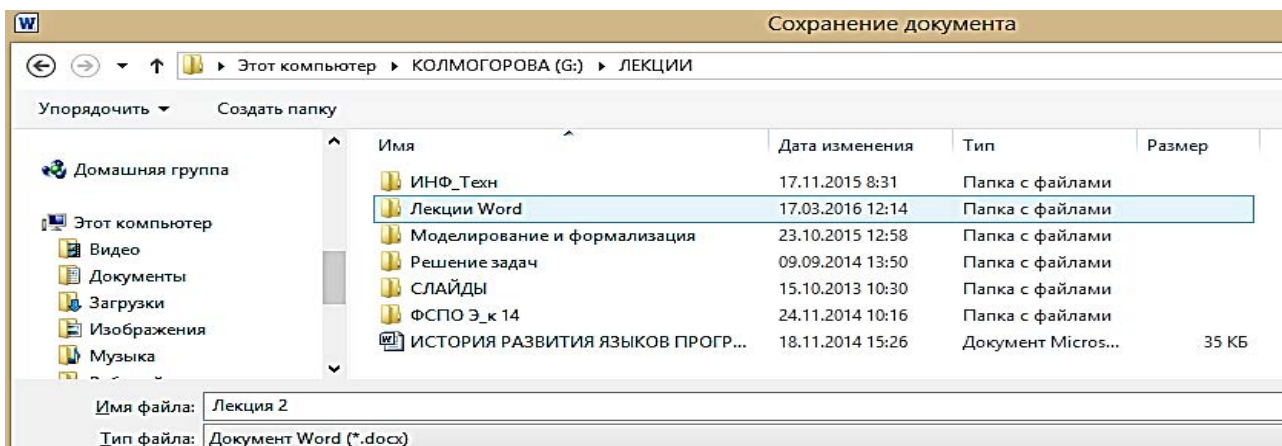
Сохранение изменений в существующем файле

Для *сохранения изменений* в существующем файле достаточно нажать кнопку «Сохранить» в панели быстрого доступа.

Сохранение изменений в виде нового файла

Для сохранения нового документа в виде файла или существующего документа в виде нового файла (с другим именем и/или в другой папке) выполнить следующие действия:

1. Перейти во вкладку «Файл» и выбрать команду «Сохранить как» (рис. 17).
2. В окне «Сохранение документа» перейти к нужной папке.
3. В поле «Имя файла» ввести (при необходимости) *имя файла* (расширение имени вводить не следует) и нажать кнопку «Сохранить».



2.3. РАБОТА С ДОКУМЕНТОМ

Выбор режима просмотра документа

Выбрать режим просмотра документа можно при работе в любой вкладке Ms Word 2010. Ярлыки режимов просмотра документа обычно расположены в правой части строки состояния (рис. 18).

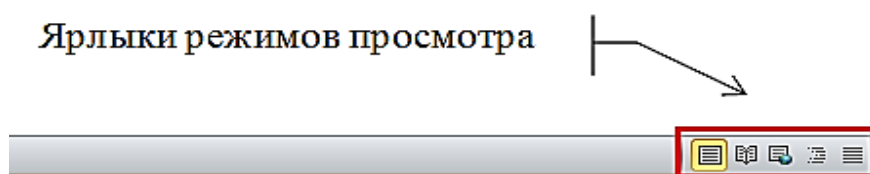


Рис. 18. Ярлыки выбора режима просмотра документа

Так же можно переключаться между режимами просмотра документа во вкладке «Вид». Группа «Режимы просмотра документа». Она содержит кнопки для выбора основных режимов (рис. 19).

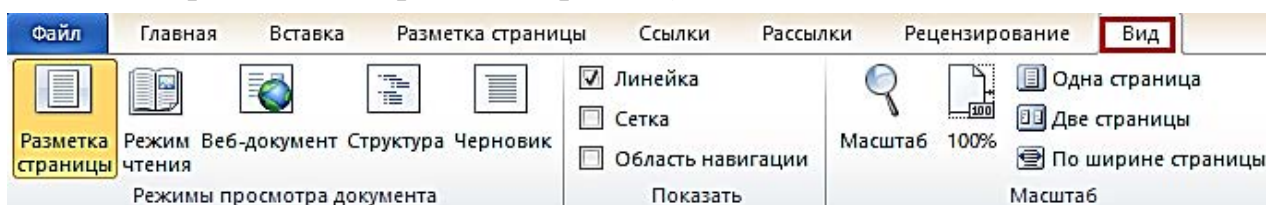


Рис. 19. Кнопки выбора режима просмотра документа

Наиболее часто используемый режим просмотра документа – **Разметка страницы**. В этом режиме положение текста, таблицы, рисунка и др. элементов отображаются в таком виде, в каком они будут размещены на печатной странице. Режим разметки удобно использовать и при создании документа, и для окончательного оформления документа, в том числе, для изменения колонтитулов и полей, а также работы с колонками текста (газетный текст) и с графическими объектами. Именно этот режим устанавливается по умолчанию в Ms Word 2010.

Режим **Черновик** удобен для ввода, редактирования и оформления текста. В этом режиме *форматирование* текста отображается полностью, а разметка страницы – в упрощенном виде, что ускоряет ввод и редактирование текста. Границы страниц, колонтитулы, сноски, фон, а также графические объекты, для которых не установлено обтекание **В тексте**, в этом режиме не показываются.

Режим **Веб-документ** обеспечивает представление документа в том виде, который будет изображен при просмотре в Web-обозревателе, а также для отображения *электронных документов*, предназначенных только для просмотра на экране. В этом режиме отображается фон, текст переносится по границе окна, а рисунки занимают те же *позиции*, что и в окне Web-обозревателя.

Режим чтения предназначен для чтения документа на экране компьютера. В этом режиме можно также отображать документ в том виде, в каком он будет выведен на *печать*. Здесь можно и редактировать текст, делать пометки, добавлять примечания, работать в режиме записи исправлений.

Изменение масштаба отображения документа

Изменять масштаб отображения документа можно при работе в любой вкладке Ms Word 2010. Для этого надо Щелкнуть по кнопке со знаком « + » (плюс) – для увеличения масштаба, или по кнопке со знаком « – » (минус) – для уменьшения текстового поля на экране (рис. 20). Масштаб можно также изменять перетаскиванием ползунка линейки масштаба.

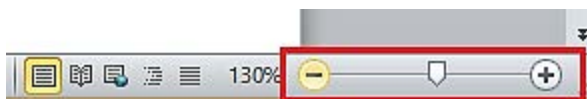


Рис. 20. Изменение масштаба отображения документа

Минимальный масштаб отображения – 10 %, максимальный – 500 %.

Масштаб отображения документа можно изменять также во вкладке **Вид**. Для этого в группе **Масштаб** следует нажать нужную кнопку: **100 %**, **Одна страница**, **Две страницы** или **Ширина страницы**.

Нажав кнопку **Масштаб** в диалоговом окне **Масштаб** (рис. 21), можно установить требуемый масштаб отображения документа.

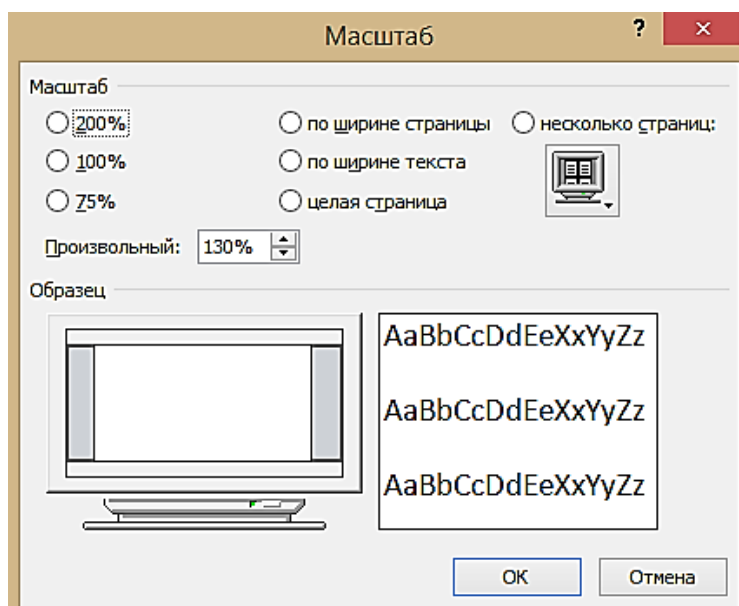





Рис. 21. Изменение масштаба отображения документа в диалоговом окне «Масштаб»

Отмена и возврат действий

При работе в Ms Word существует возможность отмены действий, выполненных при работе с документом. Для отмены последнего выполненного действия нажать кнопку **Отменить** в **Панели быстрого доступа**   

Можно отменить сразу несколько последних действий:

1. Щелкнуть по стрелке кнопки **Отменить**.

2. Выбрать действие, начиная с которого следует отменить все действия, расположенные выше в списке (рис. 22).

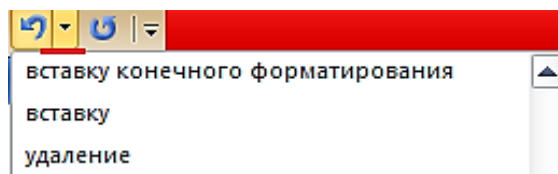



Рис. 22. Отмена нескольких действий

Возврат действий

Отмененные действия можно вернуть. Для возврата последнего отмененного действия нажать кнопку **Вернуть** в **Панели быстрого доступа**. Для возврата нескольких действий несколько раз нажать кнопку **Вернуть**.

Если все отмененные действия были возвращены, кнопка **Вернуть** заменяется на кнопку **Повторить** 

2.4. СОЗДАНИЕ ТЕКСТА

Ввод текста в документ

При вводе и редактировании текста с клавиатуры следует придерживаться определенных правил и рекомендаций.

Текст следует вводить в ту *позицию*, где «мигает» текстовый *курсор*.

Ms Word 2010 допускает свободный ввод текста. Это означает, что в любом месте пустой страницы можно дважды щелкнуть левой кнопкой *мыши*, после чего будет произведено некоторое автоматическое *форматирование* и текстовый *курсор* будет зафиксирован в этом месте. Именно с этого места и следует далее вводить текст.

Несмотря на возможность свободного ввода, чаще всего ввод текста начинают от левого края страницы.

Переход на новую строку произойдет автоматически, как только будет заполнена текущая строка. Не следует использовать клавишу **Enter** для перехода к новой строке. Для принудительного перехода к новой строке без образования нового абзаца надо нажать комбинацию клавиш **Shift + Enter**. В документ будет вставлен непечатаемый знак – разрыв строки.

Переход на новую страницу произойдет автоматически, как только будет заполнена текущая страница. Нельзя использовать клавишу **Enter** для перехода к новой странице. Для принудительного перехода к новой странице нажать комбинацию клавиш **Ctrl + Enter**. В документ будет вставлен непечатаемый знак – разрыв страницы.

Между словами ставится один *пробел*. При выравнивании текста *Word* может изменять ширину пробелов между словами. Если требуется, чтобы величина какого-либо пробела не изменялась или по этому пробелу не было перехо-

да на новую строку, вместо клавиши «Пробел» следует набрать комбинацию клавиш «Ctrl + Shift + Пробел». В документ будет вставлен непечатаемый знак – неразрывный *пробел*.

Нельзя расставлять переносы в словах с использованием клавиши дефис (-). При необходимости переносы расставляются автоматически во всем документе.

Нельзя использовать клавишу «Пробел» для получения абзацного отступа («красной строки») или выравнивания текста по ширине страницы.

Знаки препинания . , : ; ! ? пишутся слитно со словом, за которым следуют эти символы.

В тексте после знаков препинания . , : ; ! ? ставится *пробел*, за исключением тех случаев, когда этими знаками заканчивается абзац.

Перед знаками « » ([{ ставится *пробел*. Следующее за этими *слово* пишется без пробела.

Знаки « »)] } пишутся слитно со словом, за которым они следуют. После этих знаков ставится *пробел*, за исключением тех случаев, когда ставятся знаки препинания, которые пишутся слитно со словом, за которым следуют.


Знак дефиса (-) пишется слитно с предшествующей и последующей частями слова.

Для образования знака тире (–) после слова ставится *пробел*, затем дефис, затем еще *пробел* и продолжите ввод текста. После ввода следующего слова знак дефиса автоматически преобразуется в тире (–). Для ввода знака тире можно использовать также комбинацию клавиш Ctrl + - (минус на цифровой клавиатуре). Для ввода знака длинного тире (—) следует нажать комбинацию клавиш «Alt + Ctrl + -» (минус на цифровой клавиатуре).

Неправильно введенный символ можно удалить. Для удаления символа, стоящего справа от текстового *курсора*, надо нажать клавишу Delete, а для удаления символа, стоящего слева от *курсора*, – клавишу Back Space (←). Комбинация клавиш клавиатуры Ctrl + Delete удаляет текст от *курсора* вправо до ближайшего пробела или знака препинания. Комбинация Ctrl + Back Space удаляет текст от *курсора* влево до ближайшего пробела или знака препинания.

Вставка специальных символов

При вводе текста часто приходится использовать символы, которых нет на клавиатуре. Это могут быть:

- математические символы, например, $\sqrt{\infty} \int \approx \neq \leq \geq$;
- буквы греческого алфавита, например, $\alpha \beta \gamma \delta \varepsilon \zeta \eta \theta \iota \kappa$;
- буквы с надбуквенными значками, например, $\ddot{U} \ddot{Y} \mathfrak{P} \mathfrak{B} \grave{a} \acute{a}$;
- или просто символы – картинки, например,  .

Во вкладке **Вставка** в группе **Символы** щелкнуть по кнопке **Символ**. Затем щелкнуть по нужному символу. Если в открывшемся списке нужного символа нет, выбрать команду **Другие символы** (рис. 23).

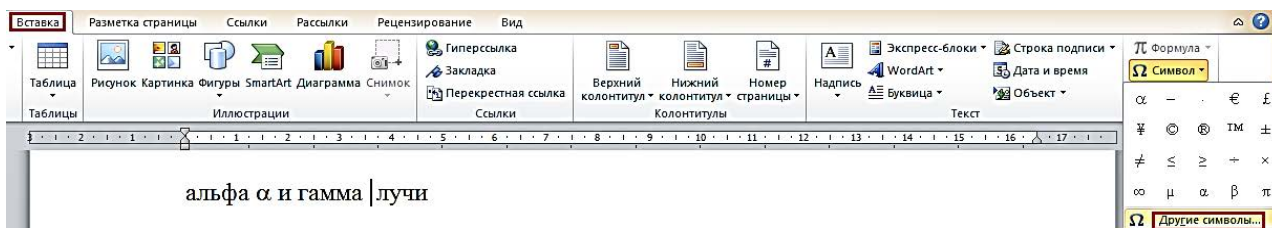


Рис. 23. Вставка специальных символов

Вставка даты и времени

Установить *курсор* в позицию вставки даты и/или времени и во вкладке **Вставка** в группе **Текст** нажать кнопку **Вставка/Дата и время** (рис. 23). В *диалоговом окне* **Дата и время** выбрать язык и формат вставляемых данных.

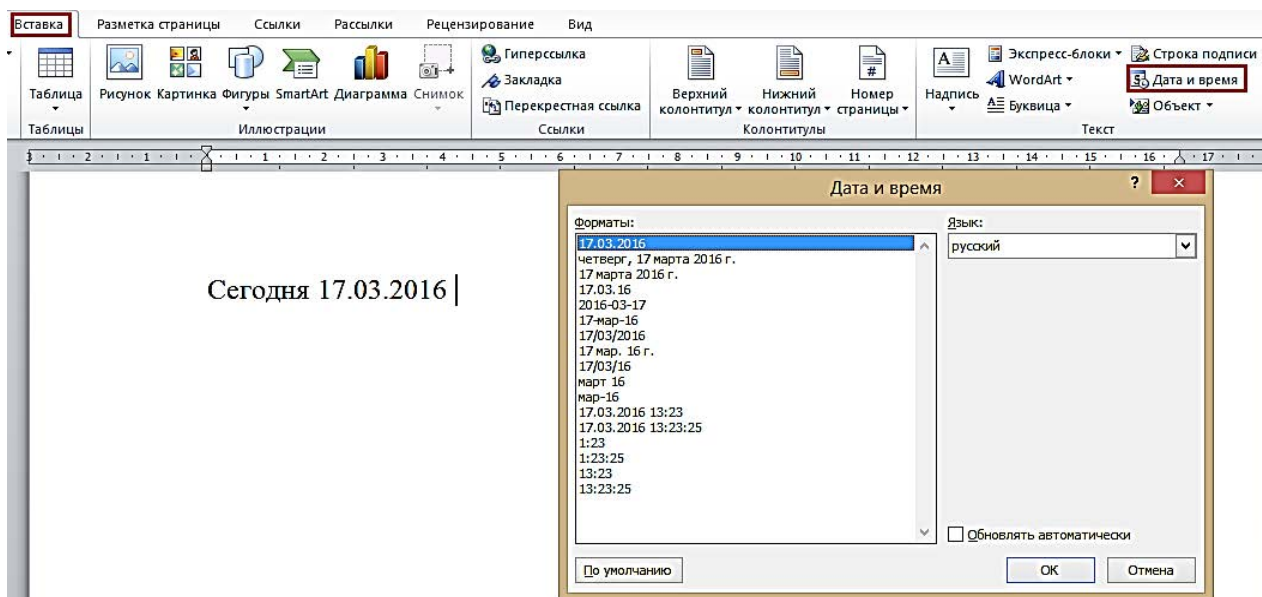


Рис. 23. Вставка в документ даты и/или времени

Если перед вставкой в *диалоговом окне* **Дата и время** установить флажок **Обновлять автоматически**, то дата и время, вставленные в документ, будут обновляться каждый раз при открытии документа.

Автоматически обновляемые дата и/или время вставляются в документ как специальное *поле*. Если требуется обновить дату и время уже после открытия документа, следует поставить *курсор* на это *поле* и нажать клавишу клавиатуры **F9**. При установке *курсора* «*поле*» обычно затеняется серым цветом. Это выделение не отображается при печати документа. При перемещении *курсора* за пределы этого поля затенение обычно автоматически снимается.

Добавление титульной страницы в документе

К документу можно добавить специально оформленную титульную (первую) страницу.

Во вкладке **Вставка** в группе **Страницы** щелкнуть по кнопке **Титульная страница** и в появившемся списке выбрать один из предлагаемых вариантов (рис. 24).



Рис. 24. Выбор титульной страницы

Добавляемая страница может иметь рисунки и др. графические объекты, а также подсказки с указанием вводимой информации.

Некоторые поля титульной страницы заполняются автоматически, при этом информация берется, например, из свойств файла. Некоторые поля надо заполнять самостоятельно.

При заполнении полей не обязательно следовать указанным в них подсказкам. Можно изменять содержимое автоматически заполненных полей. Незаполненные поля оставлять нельзя; их следует удалить.

Содержимое полей можно оформлять как обычный текст. На титульную страницу можно добавлять текст, таблицы, графические объекты.

Для удаления титульной страницы во вкладке «Вставка» в группе «Страницы» щелкнуть по кнопке «Титульная страница» и в появившемся меню выбрать команду «Удалить текущую титульную страницу».

Добавление оглавления

Для создания оглавления *заголовки* в тексте документа должны быть выделены соответствующим образом. Проще всего для этого при оформлении заголовков использовать стили типа **Заголовок 1**, **Заголовок 2**, **Заголовок 3** и т. д.

Во вкладке **Ссылки** в группе **Оглавление** щелкнуть по кнопке «Оглавление» и в появившемся списке выбрать один из предлагаемых вариантов автособираемого оглавления (рис. 25). По умолчанию в Оглавление включаются заголовки, оформленные стилями **Заголовок 1 – Заголовок 3**.

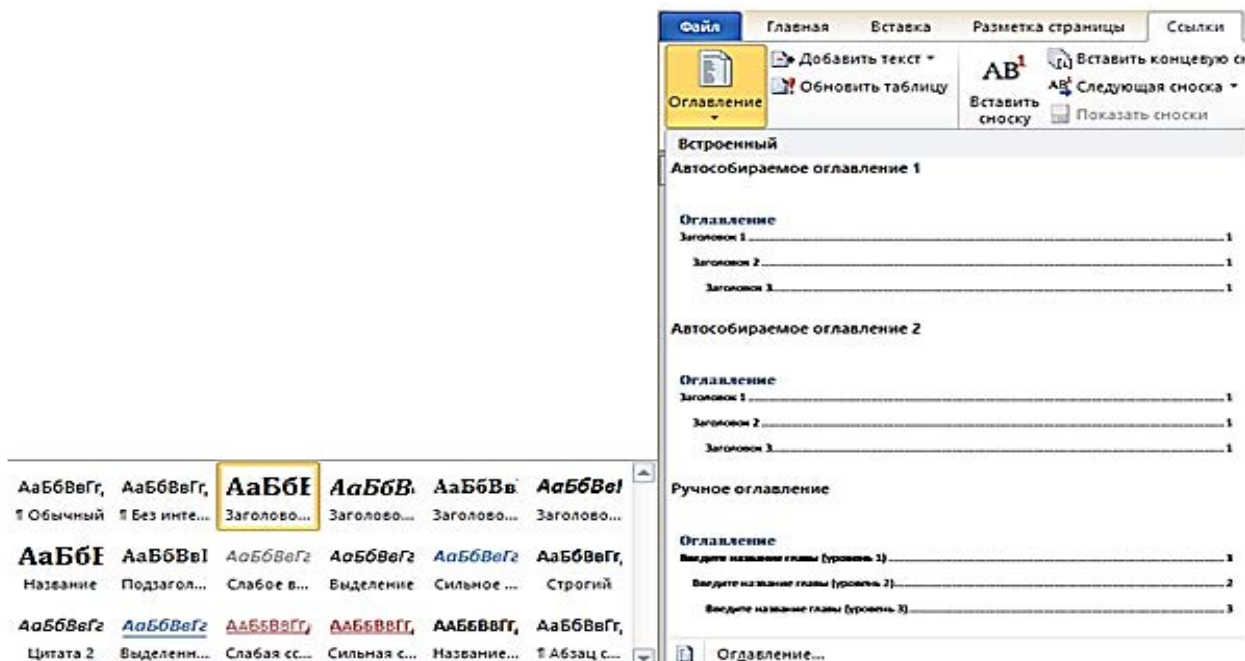


Рис. 25. Выбор стиля заголовка и типа оглавления

Оглавление вставляется как специальное поле. При наведении указателя мыши оглавление затеняется бледным фоном. При печати документа этот фон не отображается. Можно настроить параметры создаваемого оглавления. Во вкладке **Ссылки** в группе **Оглавление** щелкнуть по кнопке **Оглавление** и в появившемся меню выбрать команду **Оглавление**. В диалоговом окне **Оглавление** выбрать и установить требуемые параметры. Можно, например, выбрать другой заполнитель или уровни заголовков, включаемые в оглавление (рис. 26).

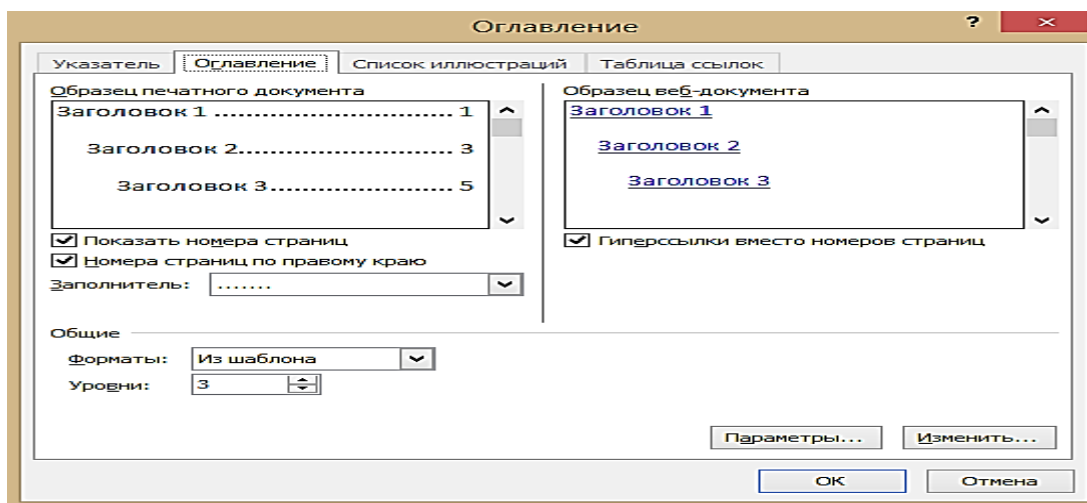


Рис. 26. Настройка параметров оглавления

Если в документе произведены изменения, оглавление следует обновить:

1. Во вкладке **Ссылки** в группе **Оглавление** нажать кнопку **Обновить таблицу**. Если курсор находится в оглавлении и отобра-

жается рамка оглавления, можно нажать кнопку **Обновить таблицу**, расположенную в верхней части рамки.

2. В окне запроса на обновление оглавления выбрать требуемый режим. Для удаления оглавления во вкладке **Ссылки** в группе **Оглавление** щелкнуть по кнопке **Оглавление** и в появившемся *меню* выбрать команду **Удалить оглавление**.

2.5. ОФОРМЛЕНИЕ ТЕКСТА

Работа с текстом

Выбор языка

Выбор языка текста определяет возможность автоматической проверки правописания и расстановку переносов.

В Ms Word 2010 выбор языка обычно производится автоматически в зависимости от используемой раскладки клавиатуры. При вводе текста в русской раскладке устанавливается русский язык, при вводе текста в английской раскладке – английский (США).

При необходимости, язык текста можно установить самостоятельно:

1. Выделить весь документ или его *фрагмент*.
2. Во вкладке **Рецензирование** в **Язык** нажать кнопку **Язык** и в появившемся *меню* выбрать команду **Язык проверки правописания** (рис. 27).
3. В *диалоговом окне* **Язык** выбрать нужный язык.

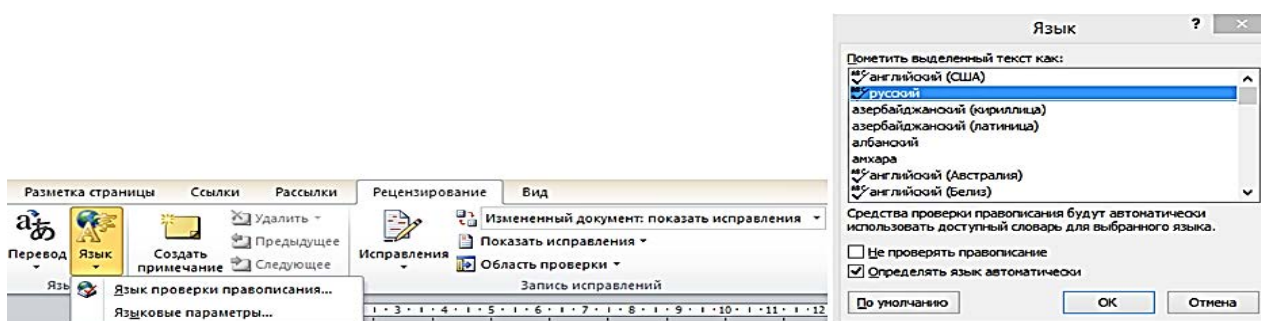


Рис. 27. Выбор языка проверки правописания

Расстановка переносов

Переносы в словах не следует расставлять с использованием клавиши клавиатуры - (дефис).

Переносы расставляются сразу во всем документе. Выделять какой-либо отдельный *фрагмент* не следует.

Во вкладке **Разметка страницы** в группе **Параметры страницы** щелкнуть по кнопке **Расстановка переносов** и в появившемся меню выбрать режим **Авто** (рис. 28).

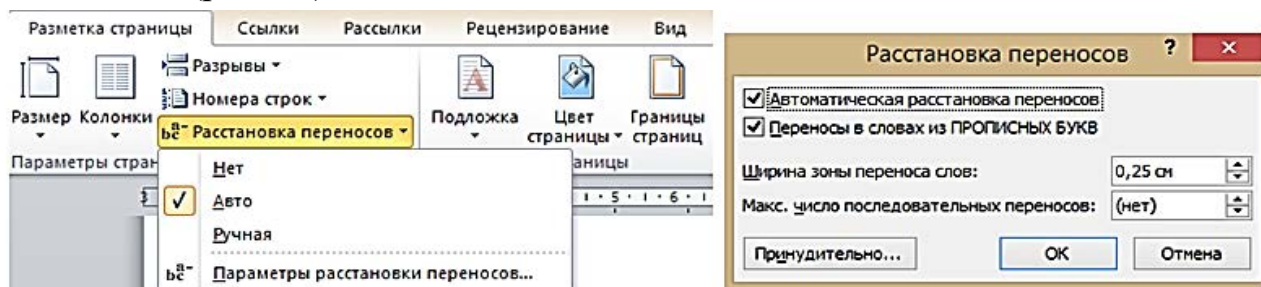


Рис. 28. Автоматическая расстановка переносов

Можно запретить расстановку в некоторых *фрагментах* документа, например, в заголовках:

1. Выделить *фрагмент* документа, в котором запрещаются переносы.
2. Во вкладке **Главная** или **Разметка страницы** щелкнуть по значку группы **Абзац**.
3. Во вкладке **Положение на странице** диалогового окна **Абзац** установить флажок **запретить автоматический перенос слов**.

Проверка правописания

При вводе текста Ms Word 2010 обычно автоматически проводит проверку правописания (орфографию и *грамматику*).

Можно настроить основные параметры такой проверки:

1. Перейти во вкладку **Файл** и выбрать команду **Параметры**.
2. В *диалоговом окне* **Параметры Word** перейти в рию **Правописание**.
3. Установить параметры проверки орфографии и грамматики. На рис. 29 показаны параметры, рекомендуемые для большинства случаев.

Проверку правописания можно производить как при вводе текста, так и после ввода текста сразу во всём документе.

Правописание можно проверять для всех языков, для которых имеется такая возможность. По умолчанию в Word 2010 – это русский, английский, немецкий, и украинский. Можно добавить и др. языки.

Проверка орфографии ведется путем сравнения слов в документе со словами, имеющимися в основном и вспомогательных словарях *Microsoft Office 2010*.

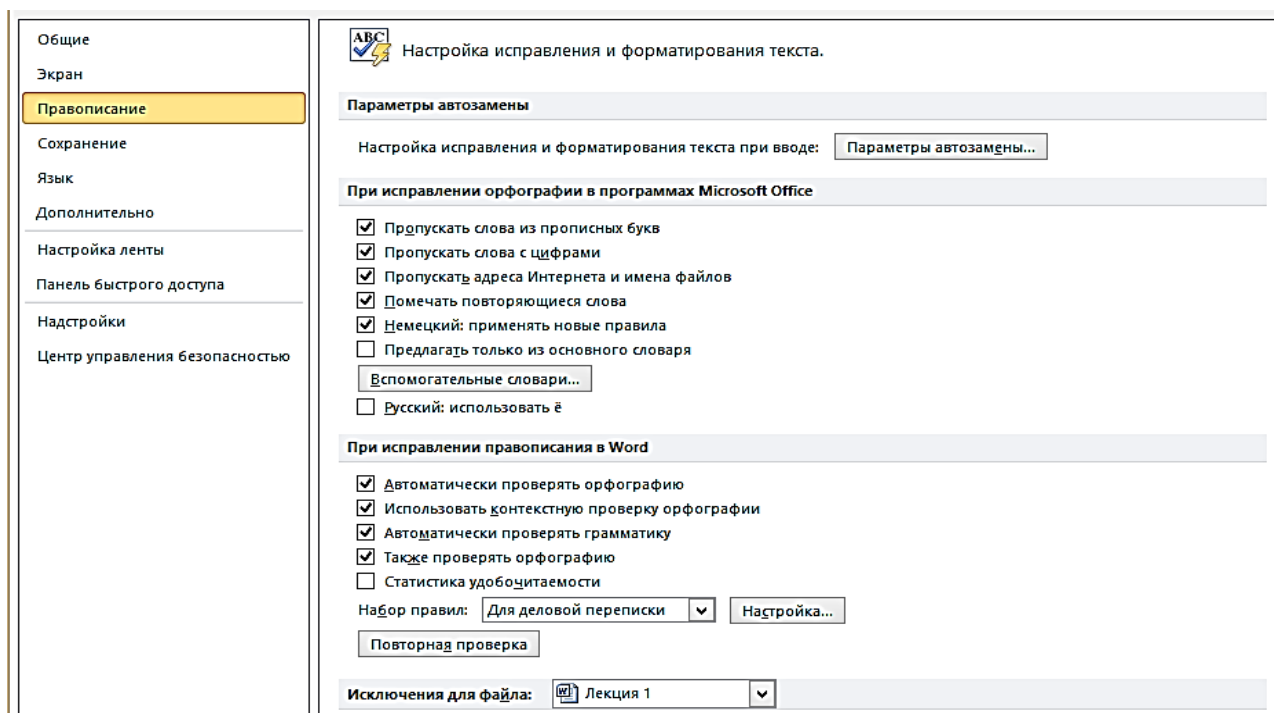


Рис. 29. Настройка проверки правописания

Таким образом, фактическая опечатка или ошибка могут быть не замечены, если такое слово отсутствует в словарях. Например, если вместо слова «страница» будет написано «станица» или «странница», Word не определит это как ошибку. С другой стороны, правильно написанные слова, отсутствующие в словарях, будут определены как ошибочные. Обычно это касается специальных терминов и собственных имен.

Проверка грамматики и стилистики производится на основе правил, заложенных в Word 2010. Выбрать набор правил можно в окне настройки параметров проверки правописания в раскрывающемся списке **Набор правил**. Нажав кнопку **Настроить**, можно просмотреть и изменить набор правил.

Необходимо отметить, что проверка правописания средствами Word 2010 не исключает необходимости тщательной проверки правописания документа самим пользователем.

Проверка правописания при вводе текста

При вводе текста в документе красной волнистой линией подчеркиваются слова, в которых есть орфографические ошибки, а также повтор одного и того же слова. Зеленой волнистой линией подчеркнуты слова, знаки препинания,

фрагменты предложений и целые предложения, в которых есть грамматические и стилистические ошибки, а также ошибки в расстановке знаков препинания.

Для исправления орфографической ошибки надо щелкнуть правой кнопкой мыши по подчеркнутому слову и в контекстном меню выбрать правильный вариант написания слова.

Проверка правописания во всём документе

Документ может содержать ранее не исправленные или не замеченные ошибки. Это может быть текст, скопированный из какого-либо внешнего источника. Для того чтобы не искать *фрагменты* текста, подчеркнутые красными и зелеными волнистыми линиями, следует запустить проверку правописания во всем документе:

1. Во вкладке **Рецензирование** в группе **Правописание** нажать кнопку **Правописание**.

2. При обнаружении орфографической или грамматической ошибки появится диалоговое окно **Правописание**. В заголовке окна будет указан также язык проверки (рис. 30).

3. Для орфографических ошибок в верхней части *диалогового окна* **Правописание** выводится *фрагмент* текста с ошибочным словом, выделенным красным цветом. В нижней части окна могут быть приведены правильные варианты написания слова. Для грамматических и стилистических ошибок в верхней части *диалогового окна* **Правописание** выводится предложение с ошибкой. В нижней части окна могут быть приведены грамматические замечания или рекомендации по исправлению ошибки.

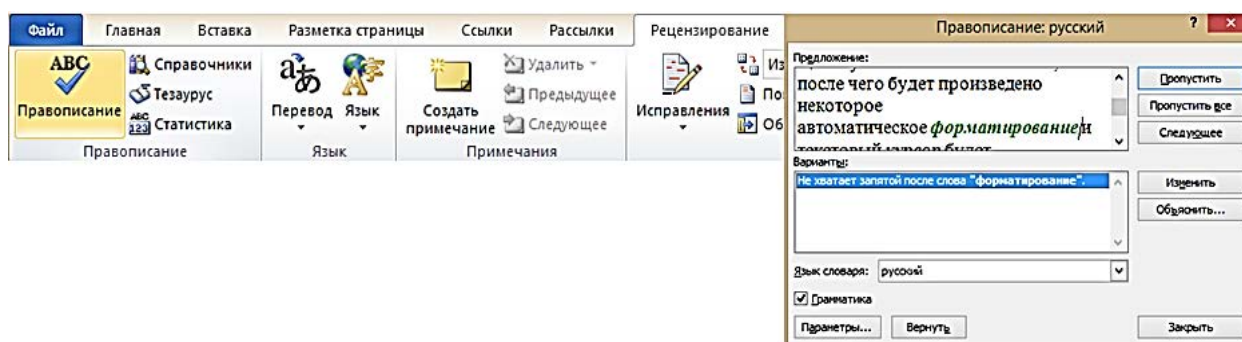


Рис. 30. Выявленная орфографическая ошибка

4. Для исправления орфографической ошибки нужно выбрать правильный вариант написания и нажать кнопку «Заменить» или «Заменить все». Для исправления грамматической ошибки – нажать кнопку «Изменить».

5. Если в нижней части окна нет правильных вариантов написания слова или конкретной грамматической рекомендации, то ошибку следует исправлять

самостоятельно. Это можно сделать в верхней части окна, после чего, в зависимости от вида ошибки, необходимо нажать кнопку **Заменить**, **Заменить все** или **Изменить**.

Добавление слов в словарь

Слово в тексте может быть написано правильно, но оно отсутствует в словаре Word 2010 и потому выделяется как ошибочное. Чтобы это не повторялось, слово следует добавить во вспомогательный словарь.

При проверке правописания при вводе текста в контекстном меню выбрать команду **Добавить в словарь**. При проверке правописания во всем документе, для добавления слова в словарь нажать кнопку **Добавить**.

Поиск текста

В документе может потребоваться найти какое-либо слово или текст:

Во вкладке Главная в группе Редактирование нажать кнопку Найти, после чего в окне появится Область навигации (рис. 31).

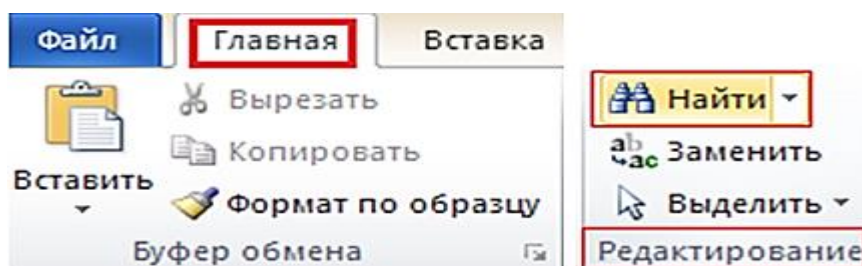


Рис. 31. Область навигации

1. Щелкнуть мышью в поле поиска в верхней части Область навигации и начать вводить текст для поиска. Поиск производится в режиме реального времени, т. е. по мере ввода текста. Например, достаточно ввести одну букву и в документе эта буква будет выделена желтым фоном. После ввода следующей буквы искомого текста в документе будут найдены и выделены эти две буквы и т. д. После ввода слова в документе будет найдено и выделено это слово. Фрагменты документа с найденным текстом отображаются в Области навигации. Найденный текст будет выделен в документе желтым фоном (рис. 32).

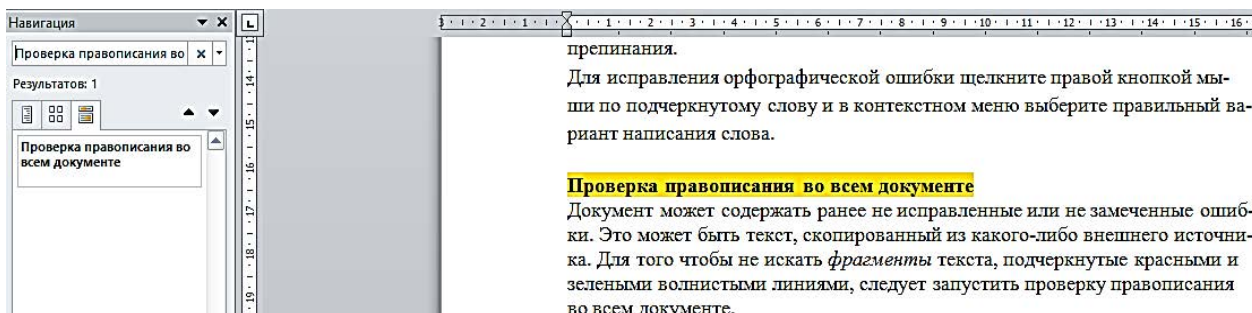


Рис. 32. Поиск текста в документе

3. Для перехода к нужному фрагменту документа щелкнуть по нему в **Области навигации**. Для последовательного перехода по результатам поиска можно использовать кнопки **Предыдущий** и **Следующий** в **Области навигации**.

Замена текста

В документе может потребоваться заменить какой-либо текст:

1. Во вкладке **Главная** в группе **Редактирование** нажать кнопку **Заменить**.

2. Во вкладке **Заменить** диалогового окна **Найти и заменить** в поле **Найти** ввести искомый текст, в поле **Заменить на** – заменяющий текст (рис. 33).

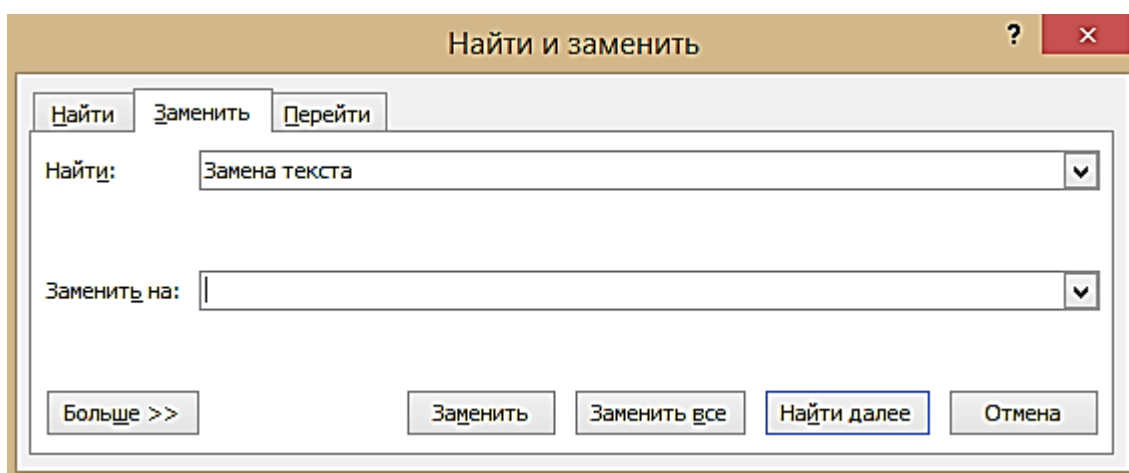


Рис. 33. Окно Найти и Заменить

3. Чтобы найти следующее вхождение текста в документе, нажать кнопку **Найти далее**.

4. Чтобы заменить вхождение текста в документе, нажать кнопку **Заменить**. После нажатия кнопки **Заменить** будет выделено следующее вхождение указанной фразы.

5. Чтобы заменить все вхождения текста в документе, нажать кнопку **Заменить все**.

Использование синонимов

Язык документа должен быть ярким и выразительным. Нельзя допускать многочисленных повторов одних и тех же слов, *тавтологий*, речевых штампов. При необходимости можно использовать словарь синонимов, имеющийся в словаре Word 2010.

Замену синонимом можно произвести непосредственно в тексте: для этого надо щелкнуть по слову правой кнопкой *мыши*, затем в контекстном меню

выбрать команду **Синонимы** и выбрать подходящий *текст или текстовый оборот* (рис. 34).

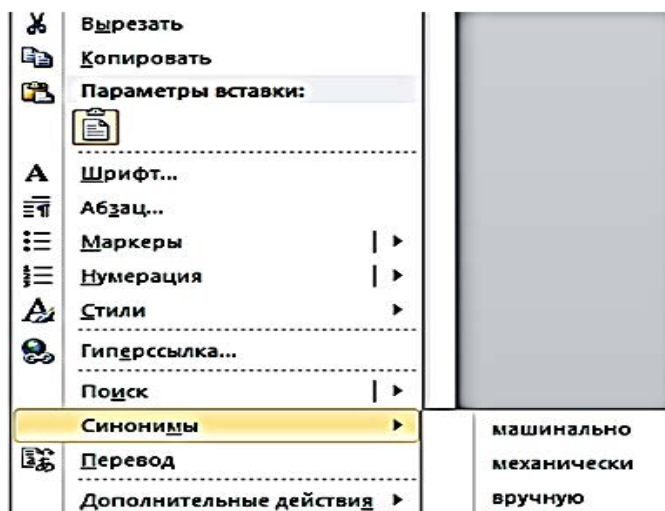


Рис. 34. Выбор синонима

В контекстном меню приводится список не более чем из восьми синонимов. Чтобы посмотреть полный список, выбрать команду контекстного меню **Тезаурус** или во вкладке **Рецензирование** в группе **Правописание** нажать кнопку **Тезаурус**.

В области задач **Справочные материалы** будет приведен полный список синонимов. Кроме того, может быть представлен перечень разных значений слова, если таковые имеются, а также *антонимов* и связанных слов.

Перемещение и копирование фрагментов документа перетаскиванием

Перемещать и копировать можно только выделенные *фрагменты* документа.

В пределах видимой части документа проще всего перемещать и копировать *фрагменты* перетаскиванием.

Выделить *фрагмент* документа и подвести к нему *указатель мыши* так, чтобы *указатель* принял вид стрелки, повернутой кверху по диагонали:

1. Нажать левую кнопку *мыши* и, не отпуская ее, переместить *фрагмент* документа на новую позицию (рис. 35).

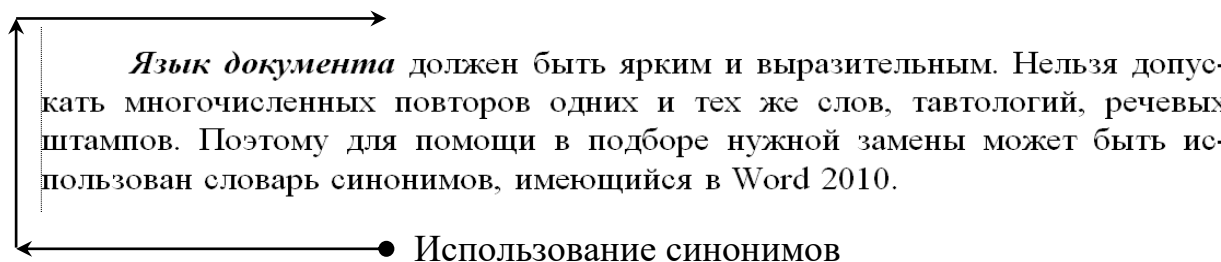


Рис. 35. Перемещение фрагмента документа перетаскиванием

2. После того, как будет отпущена левая кнопка *мыши*, произойдет перемещение фрагмента документа.

После перетаскивания текста непосредственно под вставленным *фрагментом* появляется кнопка **Параметры вставки**. При нажатии этой кнопки отображается список, в котором можно выбрать способ вставки данных в документ. Перечень доступных вариантов зависит от типа вставляемого содержимого, а также от формата текста, в который производится вставка.

Копирование фрагмента перетаскиванием производится точно так же, как и перемещение, только при нажатой клавише клавиатуры **Ctrl**:

1. Нажать левую кнопку *мыши*, затем – клавишу **Ctrl**. При нажатой левой кнопке *мыши* переместить *фрагмент* в нужную позицию текста; при этом рядом с указателем *мыши* появится пунктирный *прямоугольник* со знаком + (плюс), в месте предполагаемой вставки отображается специальная пунктирная метка, а в строке состояния появляется вопрос **Куда копировать?**

2. Отпустить левую кнопку *мыши* и, только затем, клавишу **Ctrl**.

Фрагмент документа можно перетаскивать и за пределы видимой части документа, например, вниз или вверх. Для этого надо, «ухватившись» за *фрагмент*, перемещать его вниз или вверх к границе видимой части документа и там *остановить*. Документ начнет автоматически прокручиваться в своем окне. В нужный момент вывести *указатель* в поле документа – прокрутка остановится. Левую кнопку *мыши* отпускать нельзя до тех пор, пока нужный фрагмент документа не окажется на желаемом месте. Выделенный *фрагмент* можно перетаскивать и при нажатой правой кнопке *мыши*. При этом в документе также появляется метка вставки. По окончании перетаскивания появляется контекстное меню, в котором можно выбрать необходимое действие (**Переместить** или **Копировать**).

Перемещение и копирование с использованием буфера обмена

Буфер обмена – специальная область памяти компьютера, в которой могут храниться файлы или их *фрагменты*.

Процедура перемещения и *копирования* через буфер обмена всегда состоит из двух действий. Сначала необходимо отправить *фрагмент* в буфер, а затем извлечь его оттуда для вставки в документ.

Для перемещения необходимо вырезать *фрагмент* в буфер обмена. Это можно сделать, например, следующими способами:

1. Во вкладке **Главная** в группе **Буфер обмена** нажать кнопку **Вырезать**.

2. Щелкнуть по выделенному фрагменту правой кнопкой *мыши* и выбрать команду контекстного меню **Вырезать**.

Для *копирования* необходимо копировать *фрагмент* в буфер обмена. Это можно сделать, например, так:

1) во вкладке **Главная** в группе **Буфер обмена** нажать кнопку **Копировать**;

2) щелкнуть по выделенному фрагменту правой кнопкой *мыши* и выбрать команду контекстного меню **Копировать**.

Для того чтобы извлечь *фрагмент* из буфера обмена и вставить его в документ, можно, например:

1) поставить *курсор* в место вставки и во вкладке **Главная** в группе **Буфер обмена** нажать кнопку **Вставить**;

2) щелкнуть в месте вставки правой кнопкой *мыши* и в контекстном меню выбрать способ вставки (рис. 36).

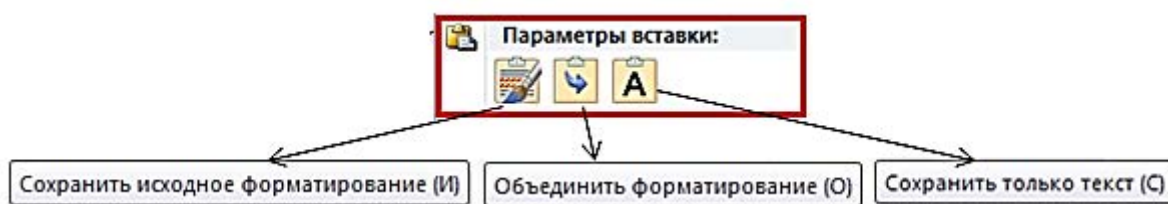


Рис. 36. Выбор способа вставки фрагмента из буфера обмена

Варианты способов вставки зависят от вида информации, находящейся в буфере обмена (обычный текст или список, рисунок, таблица и т. д.) и от окружения, в которое вставляется *фрагмент* (обычный текст или список, рисунок, таблица и т. д.). При наведении указателя *мыши* на значок способа вставки срабатывает функция динамического (предварительного) просмотра и вставляемый *фрагмент* отобразится в документе в том виде, как он будет выглядеть при выбранном способе вставки.

После извлечения фрагмента из буфера обмена так же, как и при перетаскивании, появляется кнопка **Параметры вставки**. При нажатии этой кнопки отображается список, в котором можно выбрать способ вставки данных в документ. Перечень доступных вариантов зависит от типа вставляемого содержимого, а также от формата текста, в который производится вставка.

Использование буфера обмена Office

В буфере обмена *Office* может одновременно храниться до 24 фрагментов. Чтобы воспользоваться ими, необходимо вывести в окно Word область задач **Буфер обмена**. Для отображения области задач во вкладке **Главная** щелк-

нуть по значку группы **Буфер обмена**. В некоторых случаях эта область задач может появляться автоматически.

В области задач отображаются все накопленные элементы (объекты). Вид значка элемента зависит от *источника данных*. Для вставки любого из этих элементов щелкнуть по нему левой кнопкой *мыши*.

Для вставки сразу всех элементов в том порядке, как они помещались в буфер обмена, нажать кнопку **Вставить все**. Для просмотра дополнительных параметров отображения или скрытия буфера обмена щелкнуть по кнопке **Параметры**.

Отдельные элементы можно удалить из буфера обмена. Щелкнуть по элементу в области задач правой кнопкой *мыши* и выбрать команду контекстного меню **Удалить**. Для удаления сразу всех элементов нажать в области задач кнопку **Очистить все**.

Чтобы скрыть область задач, нажать кнопку **Заккрыть** в правом верхнем углу области.

Перемещение и копирование с помощью специальной вставки

При перемещении и *копировании* фрагментов документов с использованием буфера обмена могут возникнуть и более сложные задачи, чем простая вставка фрагмента в нужное место документа. Это могут быть задачи двух типов: копировать *фрагмент* в одном формате, а в документ вставить в другом; или связать вставляемый *фрагмент* с исходным копируемым *фрагментом*.

Обе эти задачи решаются с использованием возможностей **Специальной вставки**:

1. Переместить или скопировать *фрагмент* в буфер обмена.
2. Поставить *курсор* в место вставки, во вкладке **Главная** в группе **Буфер обмена**, щелкнуть стрелку кнопки **Вставить** и в появившемся меню выбрать команду **Специальная вставка** (рис. 37).

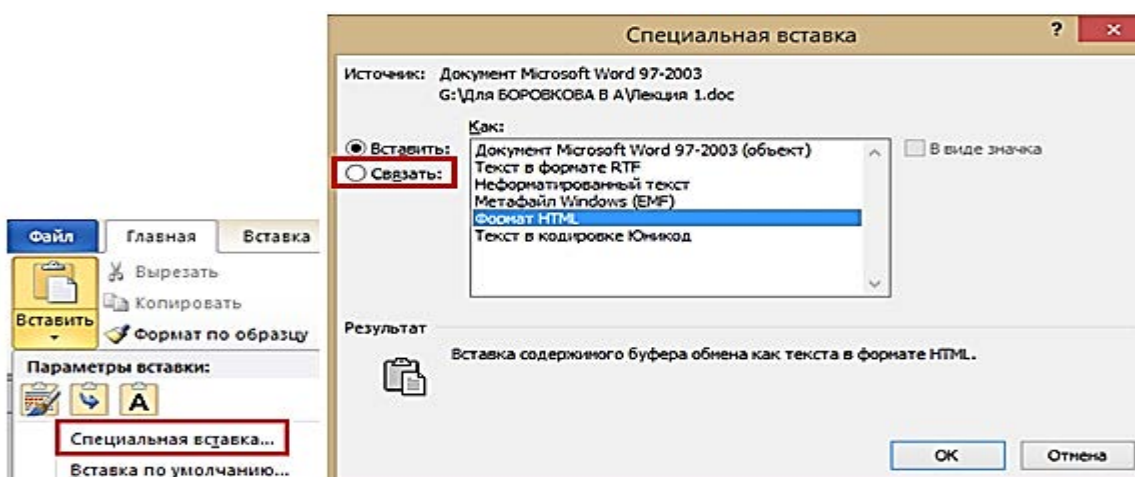


Рис. 37. Переход к специальной вставке

3. В диалоговом окне **Специальная вставка** в списке **Как** выбрать формат данных, вставляемых из буфера обмена. При необходимости установить связь с исходным файлом, поставив *переключатель в положение Связать*. Этот параметр доступен только в том случае, если исходное приложение поддерживает *связывание*. Перед установкой связи с исходным файлом необходимо сохранить его в исходном приложении.

2.6. РЕДАКТИРОВАНИЕ ДОКУМЕНТА. ШРИФТ

Основные параметры

Понятие «Основные параметры» весьма условно. В эту группу можно отнести параметры, которые устанавливаются с использованием элементов группы **Шрифт** вкладки **Главная** и некоторых элементов мини-панели инструментов (рис. 38).

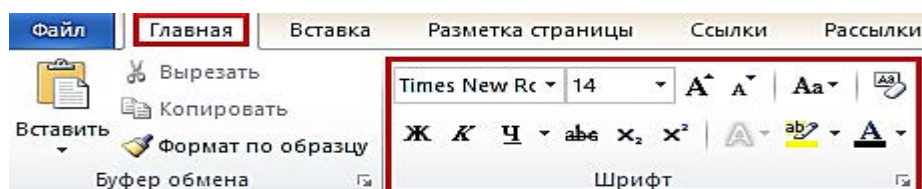


Рис. 38. Инструменты для установки основных параметров шрифта

Выбор шрифта и размера

Шрифт определяет внешний вид символов текста.

По умолчанию в Word 2010 при создании нового документа для основного текста принят *шрифт Calibri*, а для заголовков – *Cambria*.

Выбор шрифтов по умолчанию зависит от выбранной темы и набора стилей документа:

1. Выделить *фрагмент* текста.

2. В раскрывающемся списке **Шрифт** группы **Шрифт** вкладки **Главная** или мини-панели инструментов выбрать *шрифт* или *размер* (рис. 39). При наведении указателя мыши на выбираемый *шрифт* или *размер* срабатывает функция динамического просмотра, и *фрагмент* текста отображается указанным шрифтом.

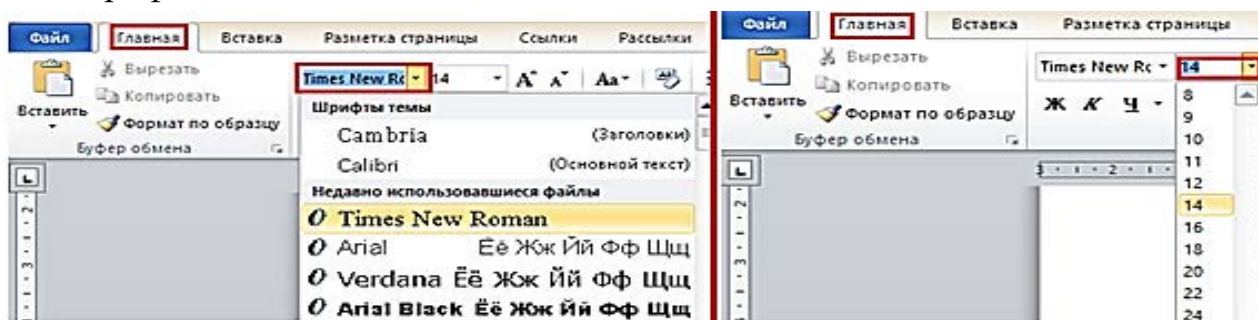


Рис. 39. Выбор и размер шрифта

Определенных правил для выбора *шрифта* документа не существует. Не рекомендуется в одном документе использовать большое разнообразие шрифтов – это затрудняет восприятие текста.

При выборе *шрифта* следует иметь в виду, что не все шрифты содержат начертания русских букв, а некоторые шрифты вообще не отображают никаких букв (например, *шрифт Wingdings. Вставка / Символы / Другие символы*).

Минимально возможный *размер шрифта* – 1 пт. Максимальный размер – 1638 пт. *Размер шрифта* можно устанавливать с точностью до 0,5 пт.

Для установки произвольного *размера шрифта* следует ввести требуемое значение в поле раскрывающегося списка **Размер шрифта** группы **Шрифт** вкладки **Главная** (рис. 40) или мини-панели *инструментов* и нажать клавишу **Enter**.

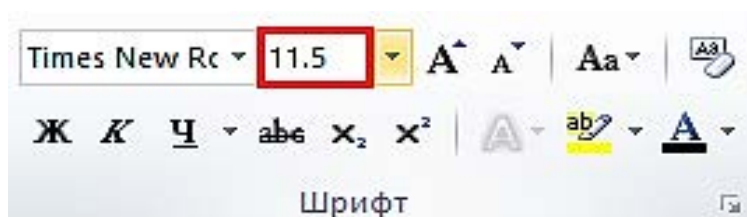


Рис. 40. Установка произвольного размера шрифта

Определенных правил для выбора *размера шрифта* документа не существует. Обычно для оформления основной части текста документа используют шрифты размером от 8 до 14 пт. $1 \text{ пт} = 1''/72 = 25,4 \text{ мм}/72 \approx 0,35 \text{ мм}$. ($14 \text{ пт} \approx 4,9 \text{ мм}$).

Для изменения *размера шрифта* можно воспользоваться также кнопками **Увеличить размер** или **Уменьшить размер** группы **Шрифт** вкладки **Главная** или мини-панели *инструментов* (рис. 41).

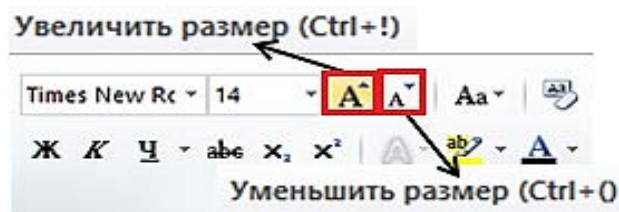


Рис. 41. Изменение размера шрифта

Выбор цвета шрифта

По умолчанию в Word 2010 при создании нового пустого документа для основного текста установлен цвет *шрифта авто*, который на белом фоне отображается как черный. Режим *авто* означает, что при использовании заливок (фона) темных цветов цвет *шрифта* автоматически изменится на белый. Цвет *шрифта*, принятый по умолчанию для заголовков и др. *элементов текста* документа, зависит от выбранной темы оформления:

1. Выделить *фрагмент* текста.

2. Щелкнуть по стрелке кнопки **Цвет текста** группы **Шрифт** вкладки **Главная** или мини-панели инструментов и выбрать требуемый цвет *шрифта* (рис. 42). При наведении указателя мыши на выбираемый цвет срабатывает функция динамического просмотра, и *фрагмент* текста отобразится указанным цветом *шрифта*.

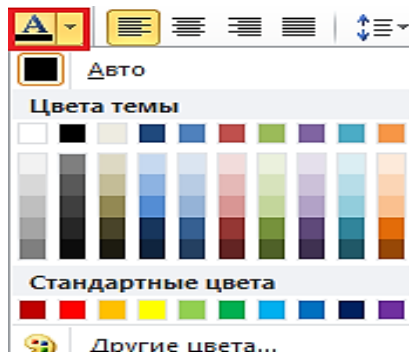


Рис. 42. Выбор цвета шрифта

Следует иметь в виду, что при выборе цветов темы цвет *шрифта* может измениться, если выбрать другую тему при оформлении документа. Стандартные цвета не изменяются при выборе другой темы документа.

Определенных правил выбора цвета *шрифта* документа не существует. Не рекомендуется использовать бледные цвета на белом фоне. Не рекомендуется в одном документе использовать большое разнообразие цветов – это затрудняет восприятие текста.

Установка начертания

Начертание определяет особенности внешнего вида символов текста. Можно установить полужирное начертание, курсив, подчеркнутый шрифт.

Для установки полужирного начертания *шрифта* используется **Полужирный** (**Ж**), для установки курсивного начертания – кнопка **Курсив** (**К**), для установки подчеркнутый – (**Ч**) группы **Шрифт** вкладки **Главная** или мини-панели инструментов (рис. 43):

1. Выделить *фрагмент* текста.
2. Нажать на кнопку **Ж**, **К**, или **Ч**.

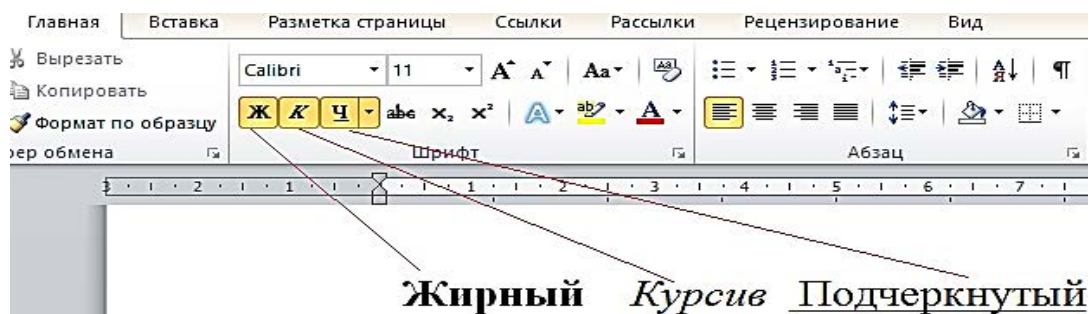


Рис. 43. Установка начертания шрифта

Эти кнопки работают в режиме *переключателя*, т. е. после того, как будет установлено начертание для выделенного фрагмента, кнопка так и останется нажатой. Чтобы убрать оформление полужирным начертанием, курсивом или подчеркиванием, следует еще раз нажать на соответствующую кнопку.

По умолчанию цвет подчеркивающей линии совпадает с цветом подчеркиваемого текста. После подчеркивания можно изменить вид линий.

Помимо имеющихся в списке способов подчеркивания можно выбрать и др. варианты. В меню кнопки **Подчеркнутый** группы **Шрифт** вкладки **Главная** выбрать команду **Другое подчеркивание** и во вкладке **Шрифт диалогового окна Шрифт** в раскрывающемся списке **Подчеркивание** выбрать требуемый способ.

Изменение регистра текста

Если текст уже введен, можно изменить его регистр: например, строчные (маленькие → а) буквы преобразовать в прописные (большие → А) или наоборот:

1. Выделить *фрагмент* текста.
2. Щелкнуть по кнопке **Регистр** группы **Шрифт** вкладки **Главная** и выбрать нужный регистр (рис. 44).

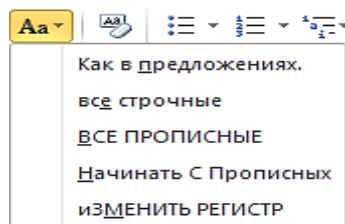


Рис. 44. Изменение регистра текста

Использование надстрочных и подстрочных знаков

Для оформления надстрочных или подстрочных знаков (верхних и нижних индексов) используют соответствующие кнопки группы **Шрифт** вкладки **Главная** (рис. 45) или:

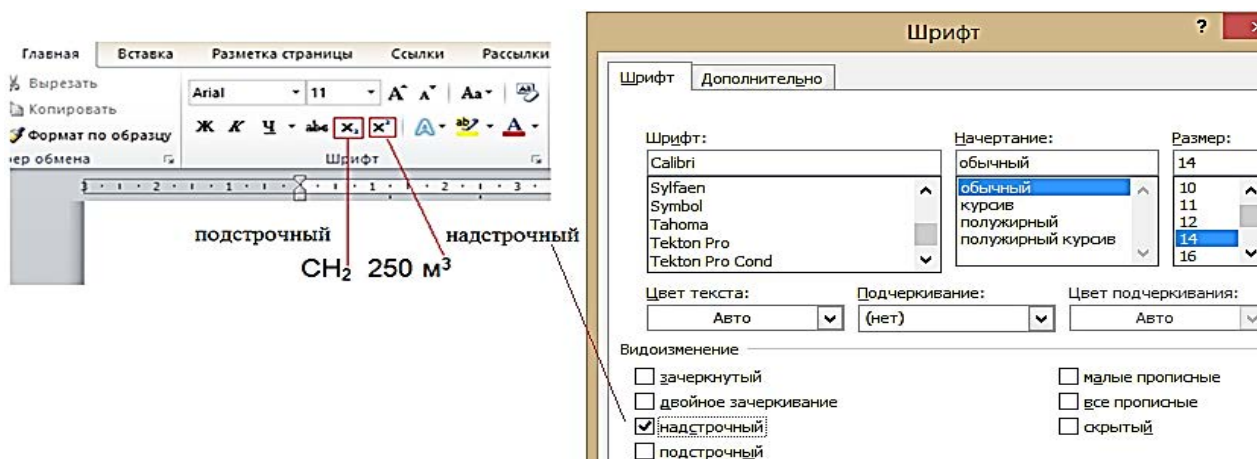


Рис. 45. Надстрочные и подстрочные знаки

1. Выделить *фрагмент* текста или конкретный символ.
2. Нажать на кнопку  или .

Обе кнопки работают в режиме *переключателя*, т. е. после того, как будет установлено оформление фрагмента, кнопка так и останется нажатой. Чтобы убрать оформление, следует еще раз нажать на соответствующую кнопку.

Зачеркнутый текст

Зачеркнутый текст используется, в основном, при оформлении документов *частного* характера, в частности, при создании записей в *блогах*.

Текст нормальный, разряженный или уплотненный

Во вкладке **Дополнительно** устанавливаются интервалы между символами в строке, ширина символов или смещение. Все эти параметры доступны по схеме (рис. 46).

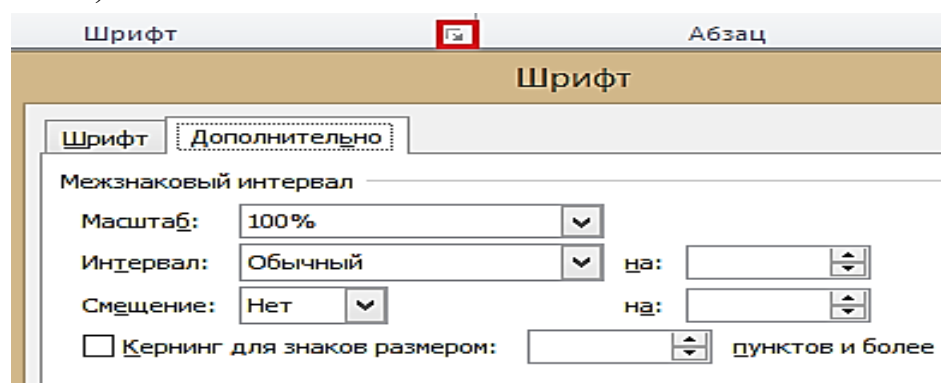


Рис. 46. Вкладка Интервал диалогового окна «Шрифт»

Видоизменение шрифта

Видоизменения *шрифта* (шрифтовые эффекты) устанавливаются флажками группы **Видоизменение** вкладки **Шрифт** диалогового окна. Некоторые из них (зачеркнутый, надстрочный, подстрочный) можно установить в группе **Шрифт** вкладки **Главная**.

Видоизменение строчных букв на прописные используют для написания заголовков. Видоизменение всех прописных превращает все буквы в строчные.

Видоизменение **Скрытый** делает текст невидимым на экране. Чтобы просмотреть скрытый текст, надо во вкладке **Главная** в группе **Абзац** нажать кнопку **Отобразить все знаки**. Скрытый текст будет отображен с подчеркиванием точечным пунктиром. При этом все параметры оформления будут отображены.

Изменение ширины символов шрифта

Для изменения ширины символов используется раскрывающийся сок **Масштаб** вкладки **Дополнительно** диалогового окна **Шрифт**. Можно

выбрать любое значение из этого списка или, не открывая списка, щелкнуть левой кнопкой *мыши* в его поле и ввести требуемое значение. Увеличение масштаба используют обычно для заголовков; уменьшение масштаба (80–85 %) можно применять для «подгонки» *длины строк* (см. рис. 46). Допустимый *диапазон* масштабирования символов – от 1 до 600 %. Точность установки масштаба – 1 %.

Изменение интервалов между символами

Применяя раскрывающийся список **Интервал** вкладки **Дополнительно** и рядом расположенный счетчик на *диалоговом окне Шрифт*, можно изменять интервалы (*расстояние*) между символами в строке текста.

В раскрывающемся списке **Интервал** можно выбрать **Разряженный** или **Уплотненный**, а в *счетчике* надо установить требуемое значение разрежения или сжатия *интервалов*. Величина изменения *интервалов* между символами по умолчанию устанавливается в пунктах (пт), но, при желании, значение можно указать и в сантиметрах или миллиметрах. Для этого следует в поле счетчика ввести число и через пробел – сокращение см или мм: например, **0,5 см** или **5 мм**. *Расстояние* между символами можно изменять с точностью до 0,05 пт или 0,01 мм. Разреженный *интервал* применяют при оформлении заголовков (с интервалом, как правило, 3 или 4 пт) или для выделения отдельных слов в тексте.

Уплотненный *интервал* используется в основном для «подбора» длины текста в строке, например, для удаления коротких последних строк абзацев. Уменьшать интервалы рекомендуется не более чем на 0,2–0,4 пт. Эти внесенные изменения будут почти незаметны в скорректированном тексте.

Смещение текста

Раскрывающийся список **Смещение** вкладки **Дополнительно** *диалогового окна Шрифт* позволяет сместить текст выше или ниже основного уровня строки. В *счетчике* устанавливается величина смещения – по умолчанию в пунктах (пт), но значение смещения можно указать и в сантиметрах или миллиметрах. Для этого следует в поле счетчика ввести число и через пробел – сокращение см или мм: например, **1 см** или **3 мм**. Величину смещения можно изменять с точностью до 0,5 пт или 0,1 мм. Смещение часто используется вместо надстрочных и подстрочных знаков (верхних и нижних индексов). Отличие заключается в том, что при этом *размер смещаемых символов не изменяется*.

Анимация текста

Установка *анимации* придает тексту художественное оформление. *Анимация* позволяет применять заливку символов текста и изменять *контур*, устанавливать эффекты объема и тени, назначить другие эффекты:

1. Выделить *фрагмент* текста.

2. Щелкнуть по кнопке **Анимация** группы **Шрифт** вкладки **Главная** и в появившейся галерее выбрать устанавливаемый вариант (рис. 47). При наведении *указателя мыши* на выбираемый вариант срабатывает функция динамического просмотра, и *фрагмент* текста отобразится соответственно.

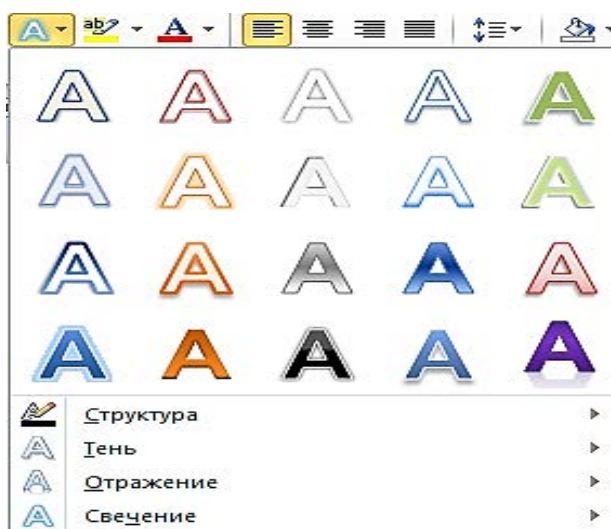


Рис. 47. Выбор варианта анимации

Настройка параметров анимации

К выбранному варианту *анимации* можно добавить различные эффекты: тень, отражение, свечение:

1. Выделить *фрагмент* текста.

2. Щелкнуть по кнопке **Анимация** группы **Шрифт** вкладки **Главная**, в появившейся галерее выбрать вид применяемого эффекта (Тень, Отражение, Свечение), а затем – конкретный вариант эффекта. При наведении указателя мыши на выбираемый эффект срабатывает функция динамического просмотра, и фрагмент текста отобразится с выбранным эффектом.

Изменение параметров контура и заливки

Представленные в галерее варианты *анимации* имеют предустановленное оформление: цвет и *градиент* заливки *шрифта*, а также параметры *контура шрифта* (толщина, тип и цвет линии). Эти варианты разработаны художниками-дизайнерами и, в большинстве случаев, их не рекомендуется произвольно изменять.

Однако при необходимости можно изменить параметры *контура*:

1. Выделить *фрагмент* текста.

2. Щелкнуть по кнопке **Анимация** группы **Шрифт** вкладки **Главная**, в появившейся галерее выбрать команду **Структура**, а затем цвет линии, ее толщину и тип. При наведении *указателя мыши* на выбираемый эффект срабатывает функция динамического просмотра, и *фрагмент* текста отображается с выбранными параметрами.

Изменение цвета и заливки *шрифта*

1. Выделить *фрагмент* текста.

2. Щелкнуть по стрелке кнопки **Цвет текста** группы **Шрифт** вкладки **Главная** или мини-панели инструментов и выбрать требуемый цвет шрифта. При наведении *указателя мыши* на выбираемый цвет срабатывает функция динамического просмотра, и фрагмент текста отобразится указанным цветом шрифта.

Многие варианты *анимации* имеют градиентную (неравномерную) заливку. Можно установить *градиент* и для произвольно выбранного цвета заливки:

1. Выделить *фрагмент* текста.

2. Щелкнуть по стрелке кнопки **Цвет текста** группы **Шрифт** вкладки **Главная** или мини-панели инструментов, выбрать команду **Градиентная**, а затем – вариант градиентной заливки. При наведении *указателя мыши* на выбираемый вариант срабатывает функция динамического просмотра, и *фрагмент* текста отобразится с выбранной *градиентной заливкой*.

Удаление анимации

Примененный вариант *анимации* и все назначенные для него эффекты можно удалить:

1. Выделить *фрагмент* текста.

2. Щелкнуть по кнопке **Анимация** группы **Шрифт** вкладки **Главная** и в появившейся галерее выбрать команду **Очистить текстовые эффекты**.

Выделение цветом:

1. Кнопка для выделения цветом находится в группе **Шрифт** вкладки **Главная** или на мини-панели инструментов.

2. Выделение цветом применяют для привлечения внимания к фрагментам текста. Это своеобразный аналог цветного маркера, который используется при работе с бумажными документами.

3. Выделить *фрагмент* документа.

4. Щелкнуть по стрелке кнопки **Цвет** выделения текста в группе **Шрифт** вкладки **Главная** или на мини-панели инструментов и выбрать требуемый цвет. При наведении указателя мыши на выбираемый цвет срабатывает функция динамического просмотра, и *фрагмент* документа отображается выделенным цветом.

Оформление буквицы

Буквица (большая заглавная буква) применяется в начале документа или главы:

1. Выделить абзац, который должен начинаться с буквицы.

2. Во вкладке **Вставка** в группе **Текст** щелкнуть по кнопке **Буквица** и выбрать положение буквы (**В тексте** или **На поле**). При наведении указателя мыши на выбираемый вариант срабатывает функция динамического просмотра, и *фрагмент* документа отображается с буквицей.

3. По умолчанию буквица оформлена тем же шрифтом, что и абзац, а ее *высота* составляет три строки текста.

4. Для настройки параметров буквицы в меню кнопки **Буквица** (рис. 48) выбрать команду **Параметры буквицы**.

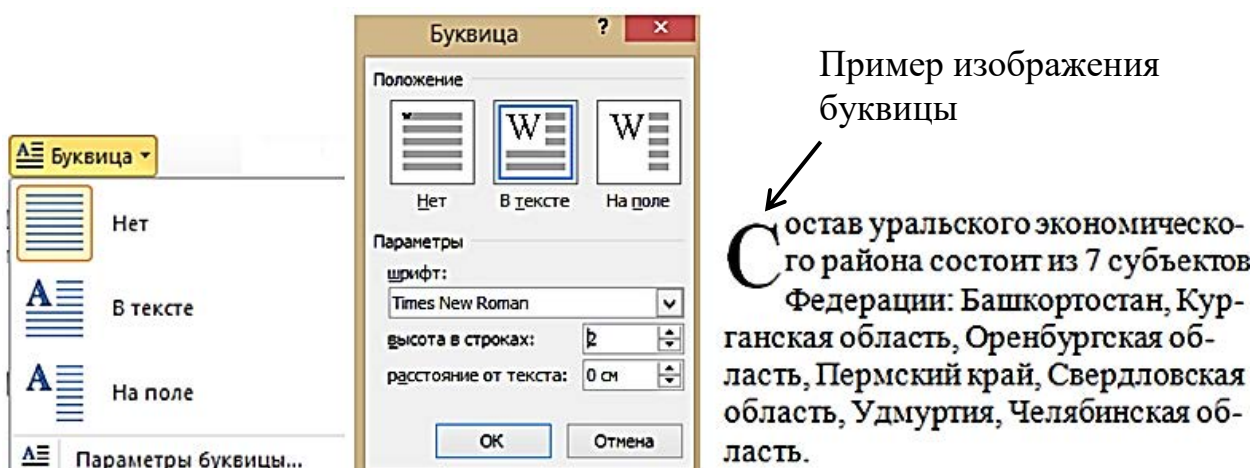


Рис. 48. Настройка параметров буквицы

5. В диалоговом окне **Буквица** в раскрывающемся списке **Шрифт** выбрать *шрифт* буквы, в *счетчике высота* в строках указать количество строк, которое будет занимать буква, а в *счетчике расстояние* от текста можно указать это *расстояние*.

6. Буквица размещается в специальной рамке. Для выделения рамки нужно сначала щелкнуть левой кнопкой *мыши по* буквице, после чего вокруг буквы появится пунктирная рамка, а затем щелкнуть *по* этой рамке так, чтобы на рамке появились маркеры. После этого можно изменять параметры *шрифта* буквы в буквице; перетаскиванием маркеров можно изменить размер рамки. Кроме того, ухватившись за рамку буквицы, ее можно переместить в любое *место* текста документа.

7. Если выделить не весь абзац, а только его первое *слово*, то все это *слово* будет оформлено как буквица.

8. Для удаления оформления абзаца с буквицей выделить абзац и в *меню* кнопки **Буквица** выбрать вариант **Нет**.

2.7. ОФОРМЛЕНИЕ ТЕКСТА. АБЗАЦЫ

Абзацем называют *фрагмент* текста от одного нажатия клавиши **Enter** до следующего. Абзацем также является *фрагмент* от начала документа до первого нажатия клавиши **Enter**. В *ячейках* таблицы абзацем является *фрагмент* от начала *ячейки* до ближайшего нажатия клавиши **Enter** или знака конца *ячейки*.

Абзацы могут иметь разный размер: от одной строки до любого количества строк. Может существовать пустой абзац, не содержащий текста. При выделении абзаца важно, чтобы в область выделения был включен непечатаемый знак конца абзаца (¶). Для отображения этих знаков во вкладке **Главная** в группе **Абзац** можно нажать кнопку **Отобразить все знаки** (рис. 49).

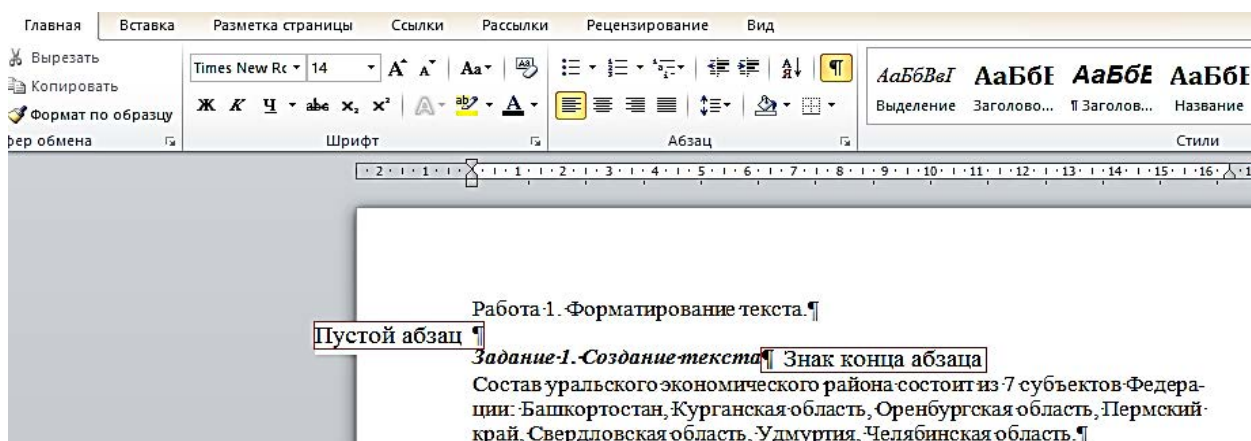


Рис. 49. Абзацы в документе

При установке параметров для одного абзаца выделять его не обязательно. Достаточно, если в этом абзаце будет находиться *курсор*. Если же оформляется сразу несколько абзацев, их необходимо выделить.

Инструменты для форматирования абзацев

Word 2010 имеет многочисленные инструменты для оформления абзацев. Большая часть их сосредоточена в группе **Абзац** вкладки **Главная** (рис. 50). Для установки отдельных параметров можно воспользоваться мини-панелью инструментов.

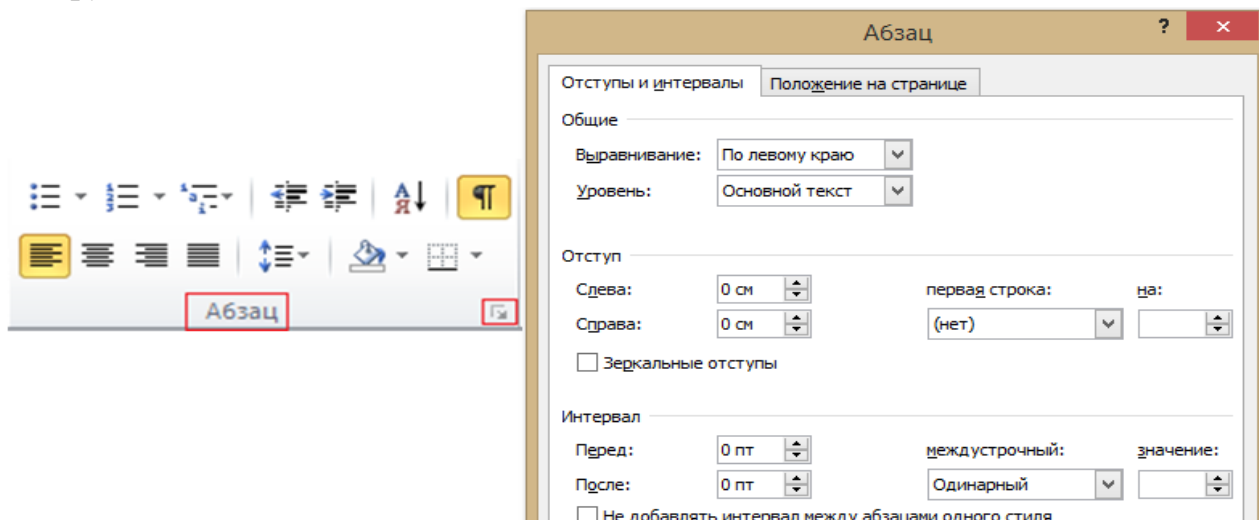


Рис. 50. Инструменты вкладки «Главная» для установки основных параметров абзаца

Кроме того, группа **Абзац** имеется также во вкладке **Разметка страницы**. Она содержит инструменты для установки отступов и *интервалов* между абзацами.

Для установки отступов можно пользоваться горизонтальной линейкой окна документа. Для отображения линейки установите соответствующий флажок в группе **Показать** вкладки **Вид** или специальный значок в верхней части вертикальной *полосы прокрутки* (рис. 51).

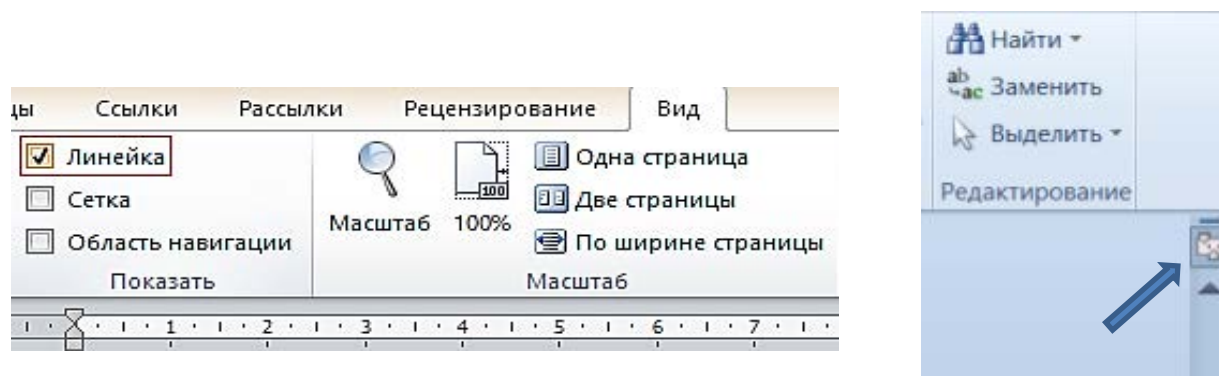


Рис. 51. Отображение линейки и кнопка для установки горизонтальной линейки

Для установки некоторых параметров приходится использовать *диалоговое окно Абзац*. Чтобы отобразить окно, щелкнуть по значку группы **Абзац** в любой из вкладок (**Главная** или **Разметка страницы**). Можно также щелкнуть правой кнопкой *мыши* по выделенному *фрагменту* документа и в контекстном меню выбрать команду **Абзац**. Для работы с абзацами в основном используют вкладку **Отступы и интервалы**. Но в отдельных случаях применяется и вкладка **Положение на странице**.

Установка выравнивания абзацев

Абзацы документа могут быть выровнены одним из четырех способов: по левому краю, по центру страницы, по правому краю, по ширине страницы:

1. Выделить один или несколько абзацев.
2. Нажать соответствующую кнопку группы **Абзац** вкладки **Главная**.

Для выравнивания по центру страницы можно также воспользоваться кнопкой мини-панели инструментов.

Установка отступов

Установка отступа абзаца изменяет положения текста относительно левого и/или правого полей страницы. Можно установить *отступ* всего абзаца, только первой строки абзаца или всех строк, кроме первой (выступ первой строки). Положительное *значение* отступа означает смещение абзаца к центру страницы, отрицательное – от центра к краям страницы

Для установки отступов можно использовать «бегунки» на горизонтальной линейке:

1. Выделить один или несколько абзацев.
2. Перетащить соответствующий бегунок горизонтальной линейки (рис. 52).

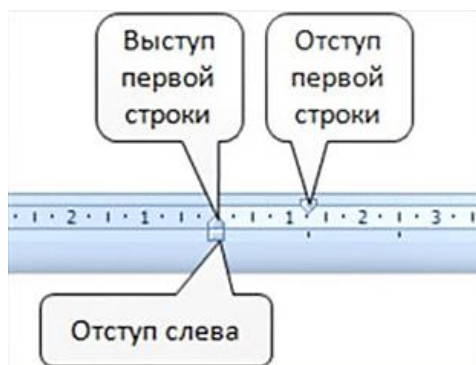


Рис. 52. Установка отступов абзацев с использованием «бегунков» на горизонтальной линейке

Если перетаскивание производить при нажатой клавише **Alt**, на горизонтальной линейке будут отображаться точные размеры устанавливаемых отступов, а также размер полей страницы. *Отступ* изменится после того, как будет отпущена левая кнопка *мыши*.

Более точная установка отступов (с точностью до 0,01 см) производится во вкладке **Отступы и интервалы** диалогового окна **Абзац**.

Междустрочный *интервал* определяет *расстояние* по вертикали между строками текста в абзаце. Размер *интервала* обычно устанавливается количеством строк. Величина междустрочного *интервала* зависит от размера выбранного *шрифта*.

Для установки величины *интервала* используют кнопку **Интервал** группы **Абзац** вкладки **Главная**:

1. Выделить один или несколько абзацев.
2. Щелкнуть по кнопке **Междустрочный интервал** группы **Абзац** вкладки **Главная** (рис. 53) и в появившемся меню выбрать требуемый *интервал*. Функция динамического просмотра при выборе *интервала* не работает.

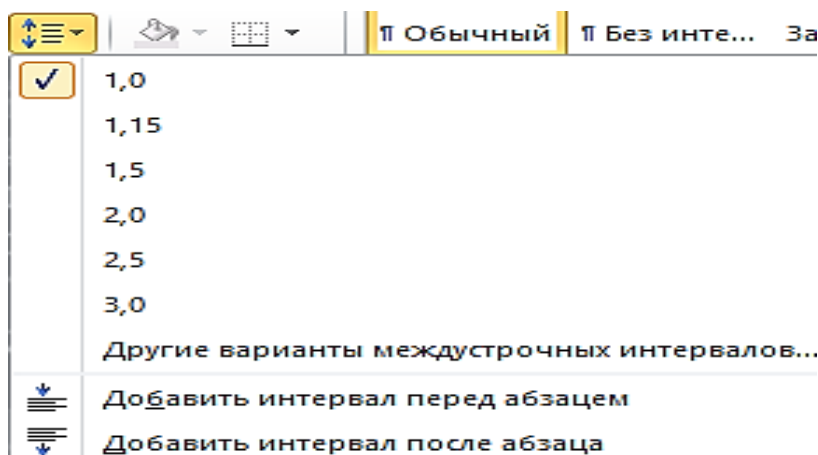


Рис. 53. Установка междустрочного интервала

Для использования дополнительных возможностей установки междустрочных *интервалов* следует воспользоваться вкладкой **Отступы и интервалы** диалогового окна **Абзац**.

Интервалы между абзацами

Интервалы между абзацами удобно устанавливать в счетчиках **Интервал** группы **Абзац** вкладки **Разметка страницы**.

Для установки *интервалов* между абзацами можно воспользоваться счетчиками **До** и **После** в группе **Интервал** вкладки **Отступы и интервалы** диалогового окна **Абзац**.

Заливка абзацев

Установка заливки

Для установки заливки используют кнопку **Заливка**, расположенную в группе **Абзац** вкладки **Главная**:

1. Выделить один или несколько абзацев.

2. Во вкладке **Главная** в группе **Абзац** щелкнуть по стрелке кнопки **Заливка** и выбрать необходимый цвет. При наведении указателя мыши на выбираемый цвет срабатывает функция динамического просмотра, и фрагмент документа отображается с заливкой указанным цветом.

2.8. ОФОРМЛЕНИЕ ТЕКСТА. СПИСКИ

Оформление нумерованных списков

При оформлении списков следует иметь в виду, что элементом списка может быть только абзац. Список, набранный в строку, автоматически пронумеровать нельзя:

1. Выделить несколько абзацев, оформляемых в виде списка.

2. Щелкнуть по стрелке кнопки **Нумерация** группы **Абзац** вкладки **Главная** и в галерее списков выбрать нужный вариант нумерации. При наведении указателя мыши на выбираемый список срабатывает функция динамического просмотра, и фрагмент документа отобразится нумерованным (рис. 54).

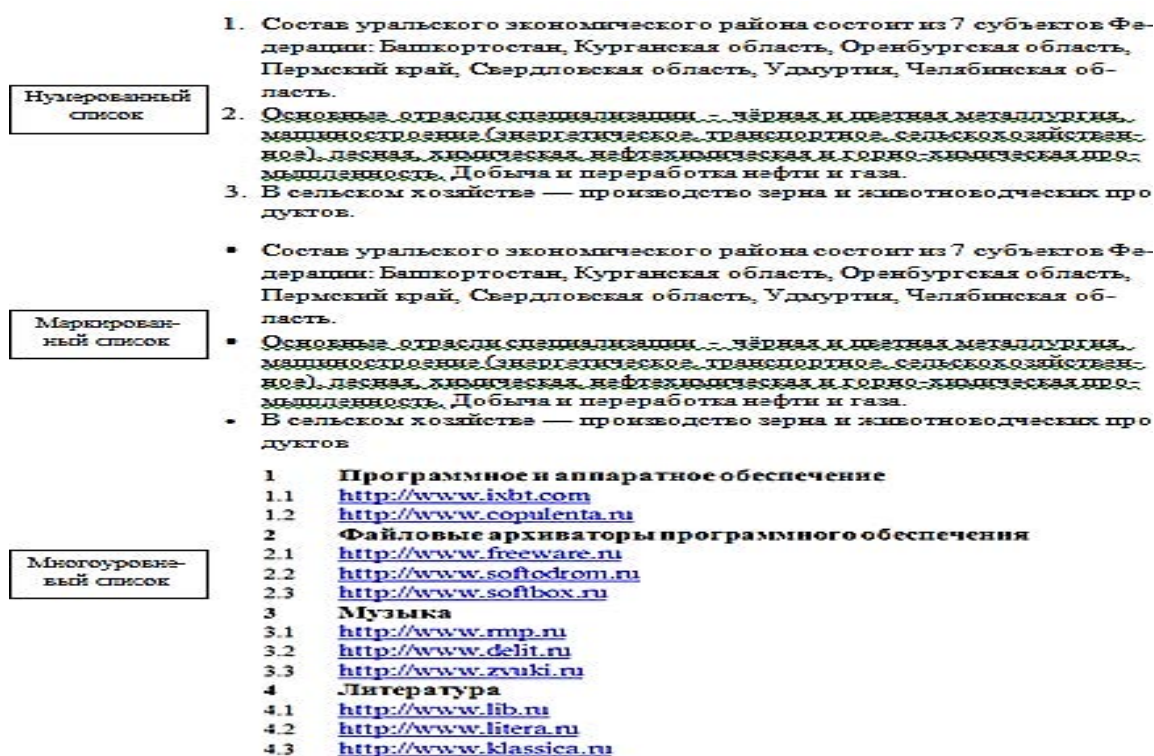


Рис. 54. Примеры различных вариантов записи списков в документе

Настройка параметров списка

Можно изменить параметры созданного ранее списка или настроить эти параметры при создании списка (рис. 55):

1. Выделить абзацы, оформленные или оформляемые в виде списка.
2. Щелкнуть по стрелке кнопки **Нумерация** группы **Абзац Главная** (см. рис. 55) и выбрать команду **Определить новый формат номера**.
3. В *диалоговом окне* **Определение нового формата номера** установить необходимые параметры.

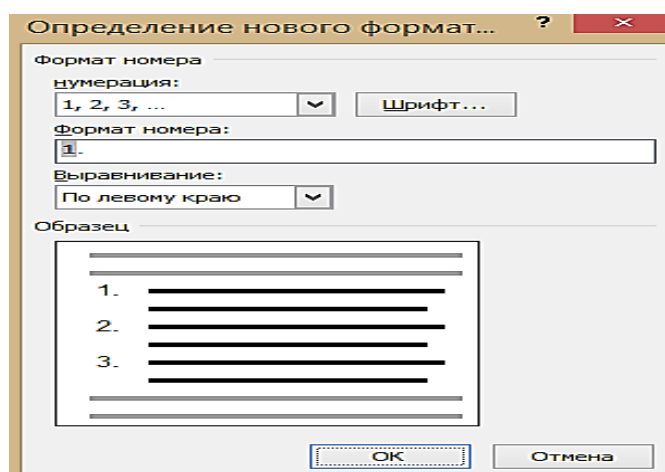


Рис. 55. Настройка параметров списка

4. В раскрывающемся списке *нумерация* выбрать требуемый вид *нумерации*. Можно выбрать *нумерацию* арабскими или римскими цифрами, латинскими или русскими буквами, количественными и порядковыми числительными и т. д.

5. В поле **Формат номера** при необходимости добавить к *нумерации* текст, который будет отображаться при каждом номере. Текст можно вводить как перед номером, так и после него. Например, при *нумерации* списка компьютеров можно добавить к номерам слово **Компьютер**.

Изменение порядка нумерации

Для имеющегося списка можно изменить начальный номер, с которого начинается список. Можно также оформить текущий список как продолжение предыдущего списка в документе:

1. Выделить абзацы, оформленные в виде списка.
2. Щелкнуть по стрелке кнопки «Нумерация» группы «Абзац» вкладки «Главная» и выбрать команду «Задать» начальное значение.
3. В *диалоговом окне* **Задание начального значения** установить необходимые параметры.

Оформление маркированных списков

При оформлении списков следует иметь в виду, что *элементом списка* может быть только абзац. Список, набранный в строку, маркировать нельзя:

1. Выделить несколько абзацев, оформляемых в виде списка.
2. Щелкнуть по стрелке кнопки **Маркеры** группы **Абзац** вкладки **Главная** (рис. 56) и в галерее выбрать нужный маркер. При наведении *указателя мыши* на выбираемый маркер срабатывает функция динамического просмотра, и *фрагмент* документа отображается маркированным.

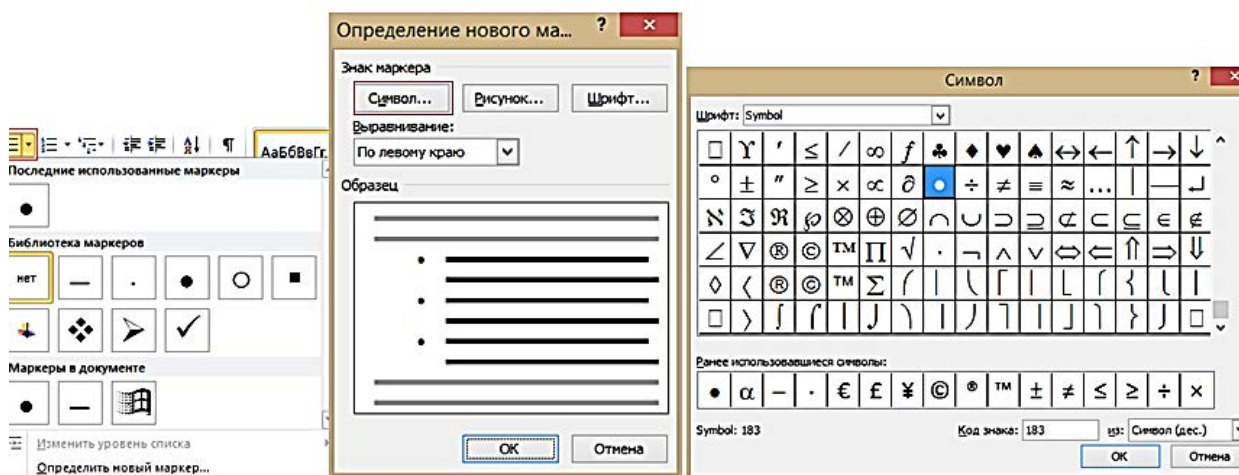


Рис. 56. Оформление маркированного списка

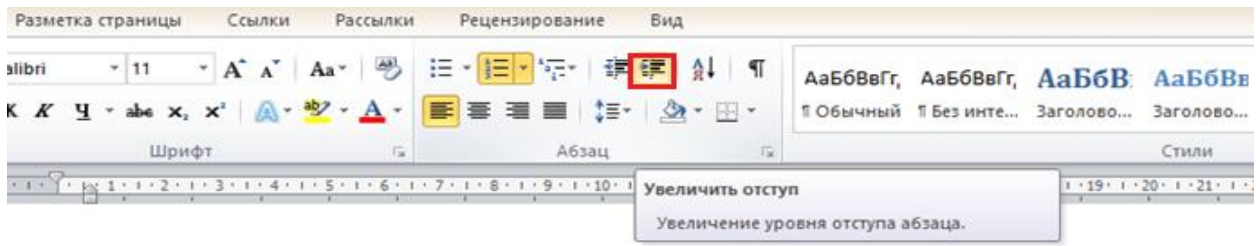
Оформление многоуровневых списков

При оформлении списков следует иметь в виду, что *элементом списка* может быть только абзац:

1. Выделить один или несколько абзацев, оформляемых в виде многоуровневого списка.
2. Щелкнуть по кнопке **Многоуровневый список** (рис. 57) группы **Абзац** вкладки **Главная** и в галерее списков выбрать нужный вариант *нумерации*. При наведении *указателя мыши* выбираемый список отображается более крупно, но функция динамического просмотра в документе не работает.

Если абзацы оформляемого текста не различаются отступами слева, то первоначально список не будет многоуровневым.

3. Для понижения уровня отдельных абзацев списка надо увеличить отступ слева. Выделить абзац (абзацы) и нажать кнопку **Увеличить отступ** группы **Абзац** вкладки **Главная**. Каждое нажатие кнопки понижает выделенные абзацы на один уровень. Для повышения уровня нажать кнопку **Уменьшить отступ**. Для этой же цели можно использовать аналогичные кнопки *мини-панели инструментов*.



1. Программное и аппаратное обеспечение
2. <http://www.ixbt.com>
3. <http://www.copulenta.ru>
4. Файловые архиваторы программного обеспечения
5. <http://www.freeware.ru>
6. <http://www.softodrom.ru>
7. <http://www.softbox.ru>
8. Музыка
9. <http://www.rmp.ru>
10. <http://www.delit.ru>
11. <http://www.zvuki.ru>
12. Литература
13. <http://www.lib.ru>
14. <http://www.litera.ru>
15. <http://www.klassica.ru>

1. Программное и аппаратное обеспечение
 - 1.1. <http://www.ixbt.com>
 - 1.2. <http://www.copulenta.ru>
2. Файловые архиваторы программного обеспечения
3. <http://www.freeware.ru>
4. <http://www.softodrom.ru>
5. <http://www.softbox.ru>
6. Музыка
7. <http://www.rmp.ru>
8. <http://www.delit.ru>
9. <http://www.zvuki.ru>
10. Литература
11. <http://www.lib.ru>
12. <http://www.litera.ru>
13. <http://www.klassica.ru>

Рис. 57. Заготовка многоуровневого списка

Для понижения уровня элементов в списке можно также использовать клавишу **Tab**, а для повышения – комбинацию **Shift + Tab**.

2.9. ОФОРМЛЕНИЕ ТЕКСТА. СТИЛИ И ТЕМЫ

Для работы со стилями используют элементы группы **Стили** вкладки **Главная**, область задач **Стили**, а также команда контекстного меню **Стили** и ее подчиненное меню (рис. 58).

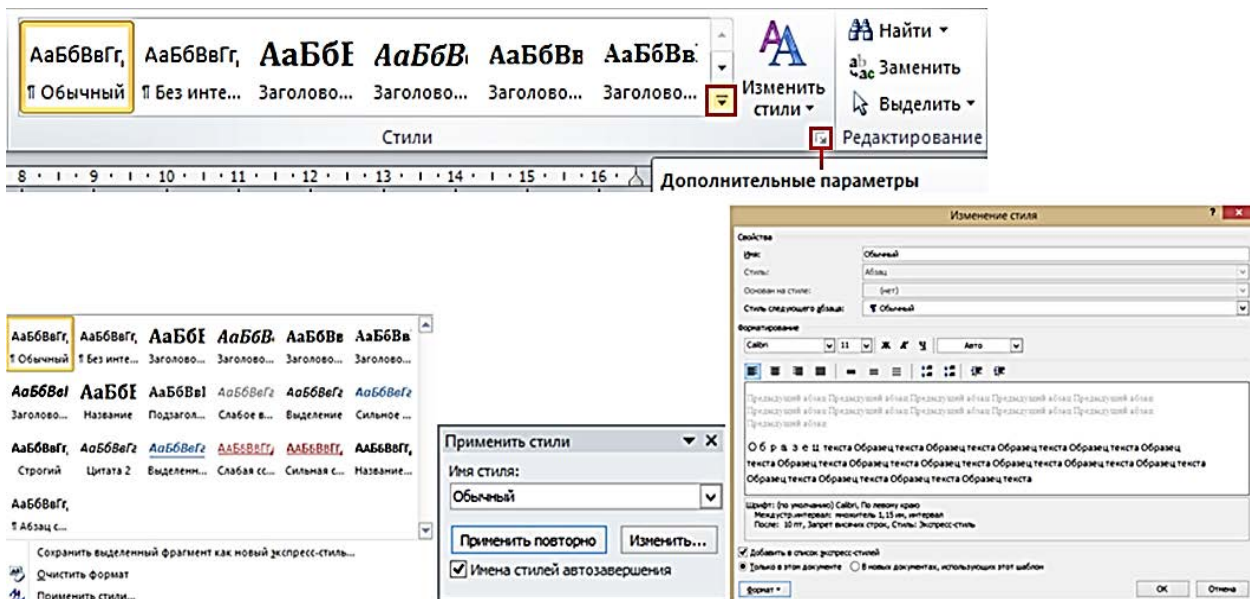


Рис.58. Выбор стиля

Создание стиля

Стиль обычно создают на основе оформленного *фрагмента* документа.

Можно создать новый стиль и сразу же добавить его в коллекцию

Экспресс-стили:

1. Выделить *фрагмент* текста, параметры оформления которого требуется использовать для создания нового стиля.

2. Щелкнуть правой кнопкой *мыши* по выделенному *фрагменту* документа, в контекстном меню выбрать команду **Стили**, а затем в подчиненном меню – команду **Сохранить выделенный фрагмент как новый экспресс-стиль**.

Инспекция стилей

Можно определить, какой стиль применен к *фрагменту* документа и не было ли применено к этому *фрагменту* оформление, отличающееся от параметров стиля:

1. Выделить фрагмент текста, для которого требуется определить используемый стиль.

2. Нажать кнопку «Инспектор стилей» в области задач «Стили».

3. В области задач «Инспектор стилей» будет отображено название стиля абзаца и отличие параметров выделенного фрагмента, а также название стиля знака и отличие параметров (рис. 59).

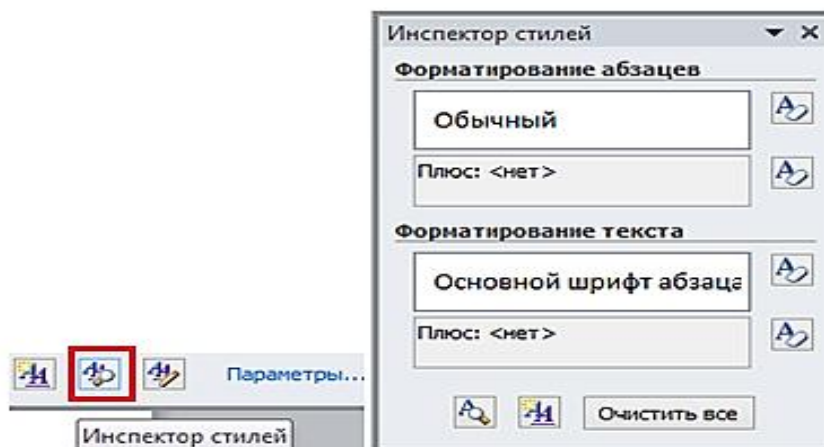


Рис. 59. Инспекция стилей

Новый стиль можно создавать и, не используя оформленный *фрагмент* документа:

1. Нажать кнопку **Создать стиль** в области задач **Стили**.

2. В *диалоговом окне* **Создание стиля** установить параметры стиля.

2.10. СОЗДАНИЕ ТАБЛИЦ

Ячейки таблицы могут содержать текст, графические объекты, *вложенные таблицы*.

Для вставки таблицы используют вкладку **Вставка**.

Для работы с таблицами в Microsoft Word применяют контекстные вкладки **Конструктор** и **Макет** группы вкладок **Работа с таблицами**. Эти вкладки автоматически отображаются, когда *курсор* находится в какой-либо *ячейке* существующей таблицы.

Таблица всегда вставляется в то место документа, где в данный момент находится *курсор*. Лучше всего поставить *курсор* в начало абзаца текста, перед которым должна располагаться создаваемая таблица.

Для быстрой вставки простой таблицы во вкладке **Вставка** нажать кнопку **Таблица** и в появившемся табло при нажатой левой кнопке выделить необходимое число столбцов и строк (рис. 60). При наведении *указателя мыши* срабатывает функция *динамического* просмотра, и создаваемая таблица отображается в документе. Таблица занимает всю ширину страницы и имеет столбцы одинаковой ширины.

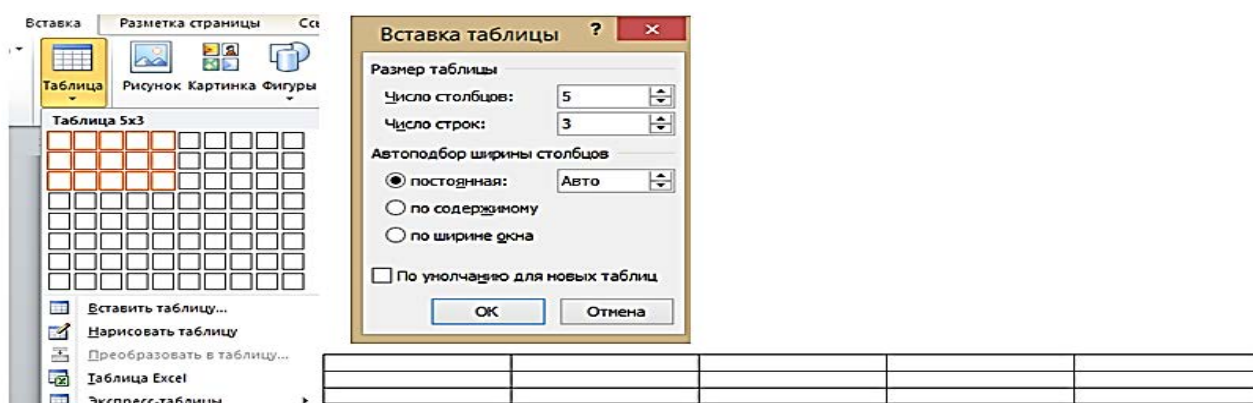


Рис. 60. Вставка простой таблицы

Можно настроить некоторые параметры создаваемой таблицы:

1. Установить *курсор* в позицию, где будет находиться создаваемая таблица.
2. Щелкнуть кнопку **Таблица** во вкладке **Вставка** и выбрать команду **Вставить таблицу**.
3. В окне **Вставка таблицы** выбрать требуемое количество строк и столбцов, а также способ автоподбора ширины столбцов.

При *создании таблицы* можно воспользоваться имеющимися заготовками Microsoft Word или собственными, ранее *созданными таблицами*:

1. Установить *курсор* туда, где будет находиться создаваемая таблица.

2. Нажать кнопку **Таблица** во вкладке **Вставка** и выбрать команду **Экспресс-таблицы**.

3. Прокрутить список таблиц и выбрать нужную форму. Пользовательские таблицы, занесенные в список экспресс-таблиц, обычно располагаются в разделе **Общие** в конце списка.

В результате в документ будет вставлена готовая таблица, содержащая текст и соответствующее оформление. Оформление встроенных экспресс-таблиц Microsoft Word зависит от выбранной темы документа. Созданная таблица может иметь заголовки. Ненужный текст можно удалить. Можно также изменить оформление таблицы.

Копирование таблиц из документов Microsoft Excel

Таблицу из документов (*рабочих книг*) Microsoft Excel можно копировать в документ Microsoft Word с помощью буфера обмена. Вставляемая таблица может быть связанной или несвязанной. В связанной таблице данные могут обновляться при изменении данных в исходной таблице Microsoft Excel. В несвязанной таблице обновление данных не происходит (рис. 61):

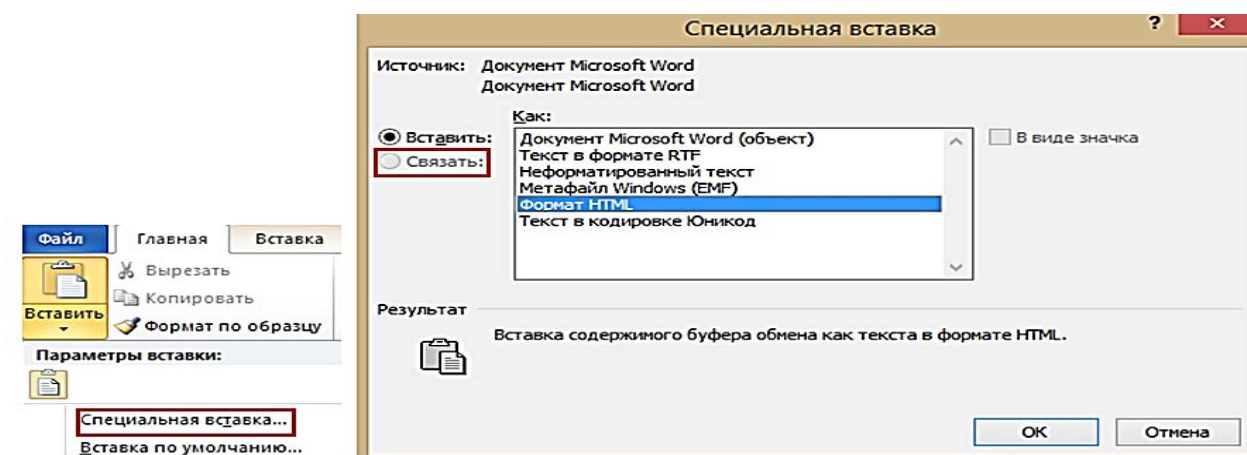


Рис. 61. Вставка связанной таблицы Microsoft Excel

1. Выделить таблицу или *фрагмент* таблицы на листе документа Microsoft Excel и скопировать ее в буфер обмена.

2. Установить *курсор* туда, где будет находиться вставляемая таблица.

3. Для вставки несвязанной таблицы нажать кнопку **Вставить** во вкладке **Главная**.

4. Для вставки связанной таблицы щелкнуть по стрелке кнопки **Вставить** во вкладке **Главная** и выбрать команду **Специальная вставка**. В

окне **Специальная вставка** установить *переключатель* **Связать** и выбрать формат вставляемой таблицы.

Параметрами обновления связанной таблицы можно управлять:

1. Перейти во вкладку **Файл** и выбрать команду **Сведения**.
2. В разделе вкладки **Сведения** нажать кнопку **Изменить связи с файлами**.
3. В окне **Связи** в разделе **Способ обновления связи** выбрать требуемый параметр.

Преобразование текста в таблицу

Для преобразования текста в таблицу необходимо разделить текст с помощью табуляции, точки с запятой или другого знака – разделителя, чтобы указать начало нового столбца. Строка таблицы отмечается знаком абзаца:

1. Выделить *фрагмент* документа, преобразуемый в таблицу.
2. Щелкнуть кнопку **Таблица** во вкладке **Вставка** и выбрать команду **Преобразовать в таблицу** (рис. 62).
3. В окне **Преобразовать в таблицу** в *счетчике* **Число столбцов** установить число столбцов создаваемой таблицы (число строк устанавливается автоматически); в разделе **Автоподбор ширины столбцов** выбрать способ изменения ширины столбцов таблицы (при выборе параметра **постоянная** можно указать ширину столбцов); выбрать знак разделителя.

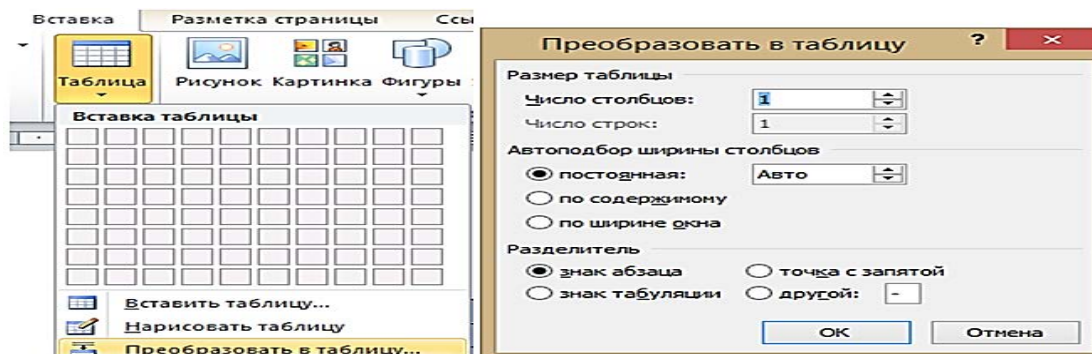


Рис. 62. Преобразование текста в таблицу

Добавление столбцов

Для добавления столбцов в таблицу можно воспользоваться контекстной вкладкой **Макет**:

1. Установить *курсор* в любую *ячейку* столбца таблицы, левее или правее которого требуется вставить новый столбец.

2. Нажать кнопку **Вставить слева** или **Вставить справа** группы **Строки и столбцы** (рис. 63).

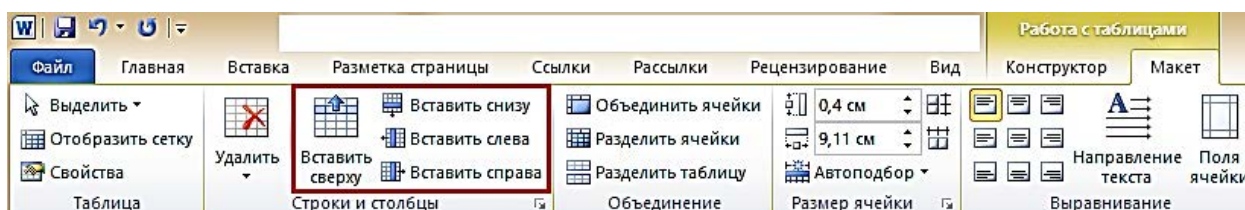


Рис. 63. Добавление столбцов с использованием контекстной вкладки «Макет»

При работе в других вкладках для вставки столбцов можно воспользоваться контекстным меню:

1. Щелкнуть правой кнопкой *мыши* по любой *ячейке* столбца таблицы, левее или правее которого требуется вставить новый столбец, и выбрать команду **Вставить**.

2. В подчиненном меню выбрать команду **Вставить столбцы слева** или **Вставить столбцы справа**.

Если в таблицу требуется вставить сразу несколько новых столбцов, то следует выделить в таблице такое же число столбцов, а затем воспользоваться любым способом, описанным выше.

Удаление элементов таблицы

Удаление строк и столбцов

Для удаления строк и столбцов таблицы можно воспользоваться контекстной вкладкой **Макет**:

1. Установить *курсор* в любую *ячейку* удаляемой строки или удаляемого столбца таблицы.

2. Нажать кнопку **Удалить** группы **Строки и столбцы** (рис. 64) и в меню выбрать соответствующую команду (**Удалить строки** или **Удалить столбцы**).

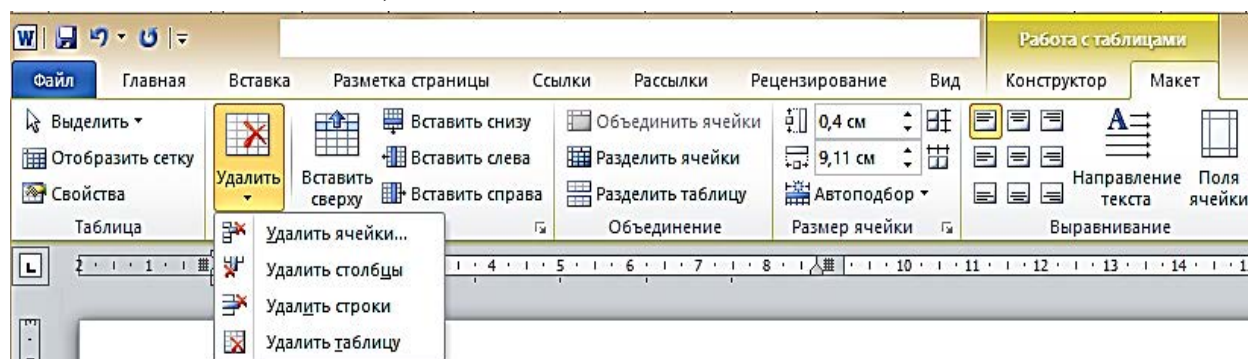


Рис. 64. Удаление строк и столбцов с использованием контекстной вкладки «Макет»

При работе в других вкладках для удаления строк и столбцов можно воспользоваться клавиатурой или контекстным меню:

1. Выделить удаляемую строку (удаляемый столбец).
2. Нажать клавишу **BackSpace** или щелкнуть правой кнопкой *мыши* по выделенному элементу таблицы и выбрать команду **Удалить строки (Удалить столбцы)**.

Если в таблице требуется удалить сразу несколько строк или столбцов, то следует их выделить, а затем воспользоваться любым из описанных выше способов.

Удаление ячеек

Удаление ячеек может потребоваться для исправления структуры таблицы:

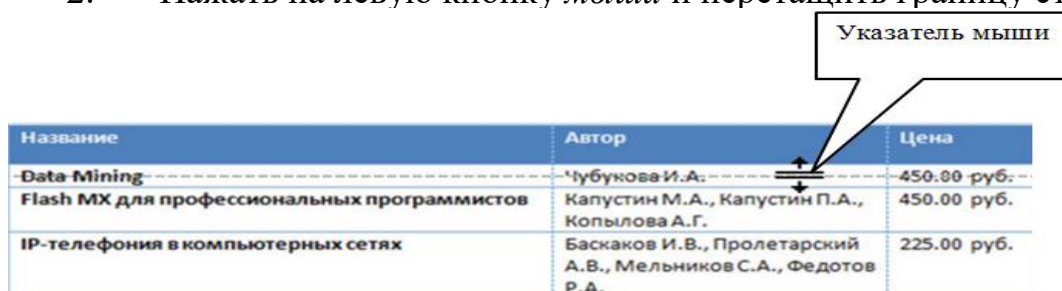
1. Установить *курсор* в ячейку, нажать кнопку **Удалить** группы **Строки и столбцы**, и выбрать команду **Удалить ячейки** или щелкнуть правой кнопкой *мыши* по ячейке и выбрать команду контекстного меню **Удалить ячейки**.

2. В появившемся окне выбрать направление сдвига существующих ячеек таблицы.

Изменение размеров элементов таблицы

Высоту строки можно изменить перетаскиванием *нижней границы* строки:

1. Навести *указатель мыши* на границу строки так, чтобы он превратился в *двунаправленную стрелку* (рис. 65).
2. Нажать на левую кнопку *мыши* и перетащить границу строки.



Название	Автор	Цена
Data Mining	Чубукова И.А.	450.00 руб.
Flash MX для профессиональных программистов	Капустин М.А., Капустин П.А., Копылова А.Г.	450.00 руб.
IP-телефония в компьютерных сетях	Баскаков И.В., Пролетарский А.В., Мельников С.А., Федотов Р.А.	225.00 руб.

Рис. 65. Изменение высоты строки перетаскиванием границы

Если при этом держать нажатой клавишу **Alt**, то на вертикальной линейке будет указана высота каждой строки таблицы.

Для установки *высоты* строк в таблице можно воспользоваться контекстной вкладкой **Макет**:

1. Установить *курсор* в любую *ячейку* строки таблицы или выделить несколько смежных строк.

2. В *счетчике* **Высота строки таблицы** группы **Размер ячейки** установить требуемое значение.

Высота строк обычно устанавливается в режиме автоподбора. Например, если установлена высота строки 0,7 см, то при увеличении количества текста или *размера шрифта* в *ячейках* строки высота будет автоматически увеличиваться.

Изменение ширины столбцов

Ширину столбца можно изменить перетаскиванием его границы. Следует иметь в виду, что при этом может изменяться ширина смежных столбцов:

1. Навести *указатель мыши* на границу столбца так, чтобы он превратился в *двунаправленную* стрелку.

2. Нажать на левую кнопку *мыши* и перетащить границу столбца.

Если при этом держать нажатой клавишу **Alt**, то на горизонтальной линейке будет указана ширина каждого столбца таблицы без учета левого и правого полей ячеек.

Для установки ширины столбцов в таблице можно воспользоваться контекстной вкладкой **Макет**:

1. Установить *курсор* в любую *ячейку* столбца таблицы или выделить несколько смежных столбцов.

2. В *счетчике* **Ширина столбца таблицы** группы **Размер ячейки** установите требуемое значение.

Автоподбор ширины столбцов

Можно подобрать ширину столбцов в зависимости от количества текста в *ячейках*:

1. Установить *курсор* в любую *ячейку* таблицы.

2. Во вкладке **Макет** в группе **Размер ячейки** нажать кнопку **Автоподбор** и выбрать требуемый вариант.

Автоподбор по содержимому – автоматическое изменение ширины столбцов в таблице по размеру вводимого текста. Автоподбор по ширине окна – автоматическое изменение ширины столбцов таким образом, чтобы таблица занимала всю ширину страницы. При изменении параметров страницы (поля,

ориентация страницы, размер бумаги) ширина таблицы изменяется автоматически. Фиксированная ширина столбцов – прекращение режима автоподбора ширины столбцов.

Выравнивание высоты строк и ширины столбцов

Можно выровнять *высоту* нескольких смежных строк или всех строк таблицы:

1. В первом случае выделить выравниваемые строки, во втором – достаточно установить *курсор* в любую *ячейку* таблицы.
2. Во вкладке **Макет** в группе **Размер ячейки** нажать кнопку **Выровнять высоту строк**.

Для выделенных строк или всех строк таблицы будет установлено *среднее значение высоты*, но таким образом, чтобы полностью отображалось содержимое самой высокой строки.

Одновременное изменение высоты всех строк и ширины всех столбцов таблицы

1. Навести *указатель мыши* на маркер таблицы, расположенный около ее правого нижнего угла так, чтобы он превратился в *двунаправленную* стрелку.
2. Нажать на левую кнопку *мыши* и перетащить маркер. В процессе перетаскивания *указатель мыши* примет вид крестика, а граница таблицы будет отображаться пунктиром.

Объединение ячеек

Объединять можно только смежные *ячейки*, которые суммарно образуют прямоугольную область:

1. Выделить объединяемые *ячейки*.
2. Во вкладке **Макет** в группе **Объединить** нажать кнопку **Объединить ячейки**.

При работе в других вкладках для *объединения* ячеек можно щелкнуть правой кнопкой *мыши* по выделенным ячейкам и в контекстном меню выбрать команду **Объединить ячейки**.

Разделение ячеек

Ячейку можно разделить на части, как по вертикали (столбцы), так и по горизонтали (строки):

1. Установить *курсор* в разделяемой *ячейке* или выделить несколько разделяемых ячеек.

2. Во вкладке **Макет** в группе **Объединить** нажать кнопку **Разбить ячейки**.

3. В окне **Разбиение ячеек** указать требуемое число столбцов и строк, на которые разделяется ячейка.

Разделение таблицы

Таблицу можно разделить по горизонтали:

1. Установить *курсор* в любой *ячейке* строки, с которой будет начинаться новая таблица.

2. Во вкладке **Макет** в группе **Объединить** нажать кнопку **Разбить таблицу** или нажать комбинацию клавиш **Ctrl + Shift + Enter**.

Сортировка. Для этого следует в окне **Сортировка** в списке поля **Затем по** выбрать столбец, по данным которого следует сортировать строки таблицы после *сортировки* по данным первого столбца.

При наличии повторяющихся записей в первом и втором столбцах можно произвести еще одну *сортировку*.

Сортировка ячеек столбца

1. Выделить *ячейки* столбца, подлежащие *сортировке*.

2. Нажать кнопку **Сортировка** в ки **Главная** или в группе **Данные** вкладки **Макет**.

3. В окне **Сортировка** в списке поля **Тип** можно выбрать *тип данных*, по которым сортируется таблица, но обычно Word это делает автоматически. Установить *переключатель* направления *сортировки* (**по возрастанию** или **по убыванию**). Нажать кнопку **Параметры**.

4. В окне **Параметры сортировки** установите флажок **Только столбцы**.

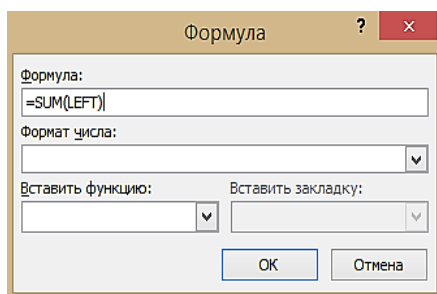
Вычисления в таблице

В таблицах Word можно выполнять несложные вычисления с использованием формул:

1. Установить *курсор* в *ячейку* таблицы, в которой требуется получить результат вычисления.

2. Во вкладке **Макет** в группе **Данные** нажать кнопку

3. В окне **Формула** в поле **Формула** ввести *формулу*. Для выбора функции можно воспользоваться списком поля **Вставить функцию** (рис. 66). При желании в списке поля **Формат числа** можно выбрать числовой результат вычисления (*числовой с разделителем разрядов, денежный, процентный*).



Фамилия	Оценки					Суммарный балл
	Мат	Рус	Физ	Ист	Англ	
Авдошенко	4	5	4	4	5	[Формула=SUM(LEFT)]22
Бирюков	3	4	3	4	3	?
Волкова	5	3	4	5	4	?
Глазырина	4	4	4	4	4	?
Дозморова	5	5	4	5	5	?
Средний балл	4,2	?	?	?	?	?

[Формула=AVERAGE(ABOVE)]

При вводе формулы

Установите курсор в ячейку для ответа. В меню выбрать **Таблица / Формула**. Написать формулу или **Вставить** нужную функцию.

Основные функции

=SUM() – находит сумму величин в списке
 =MAX() – находит наибольшее значение в списке

=MIN() – находит наименьшее значение в списке
 =AVERAGE() – находит среднее значение в списке

Виды диапазонов

LEFT – слева от данного поля
 RIGHT – справа от данного поля
 ABOVE – над данным полем
 A1 : C2 – блок : ячейки от A1 до C2
 A1 ; C2 – две ячейки: A1 и C2

Рис. 66. Создание формулы в ячейке, в таблице

Перенос заголовков таблицы на следующую страницу

При *создании таблиц*, размещаемых на нескольких страницах, необходимо, чтобы названия столбцов таблицы отображались и печатались на каждой странице документа:

1. Установить *курсор* в первую строку таблицы или, если в качестве заголовков используется несколько первых строк, выделить их.

2. Во вкладке **Макет** в группе **Данные** нажать кнопку **Повторить строки заголовков** (рис. 67).

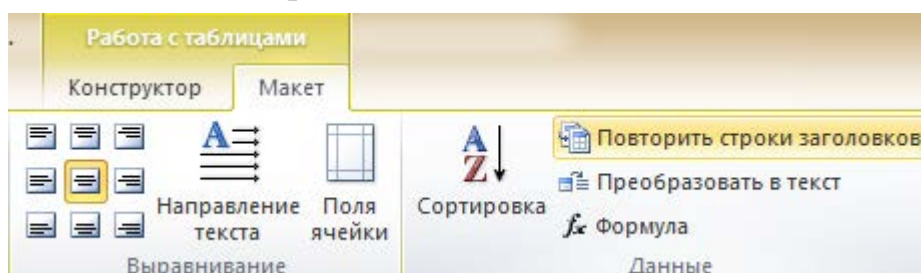


Рис. 67. Перенос строки заголовков таблицы на следующую страницу

Преобразование таблицы в текст:

Всю таблицу или ее фрагмент можно преобразовать в текст:

1. Установить *курсор* в любую *ячейку* таблицы или выделить преобразуемый *диапазон*.
2. Во вкладке **Макет** в группе **Данные** нажать кнопку **Преобразовать в текст**.
3. В окне **Преобразование в текст** указать символ, который будет разделять фрагмент текста, сформированного из отдельных ячеек таблицы. Это может быть один из типовых символов (знак абзаца, знак табуляции или точка с запятой) или любой другой символ, например, точка, пробел, запятая и т. п. В этом случае установить *переключатель другой*, поставить *курсор* в рядом расположенное поле и с клавиатуры ввести символ разделителя. Если таблица содержит *вложенные таблицы*, их также можно преобразовать в текст (включить флажок **Вложенные таблицы**).

2.11. РИСУНКИ И ГРАФИЧЕСКИЕ ОБЪЕКТЫ MS WORD

Для вставки в документ графических объектов используют элементы группы **Иллюстрации** вкладки **Вставка**.

Для работы с рисунками из графических файлов и коллекции клипов в Microsoft Word применяют контекстную вкладку **Формат** группы вкладок **Работа с рисунками**. Эта вкладка автоматически отображается при выделении рисунка. Для выделения рисунка следует щелкнуть по нему *мышью*. Признаком выделения являются маркеры рисунка (рис. 68).

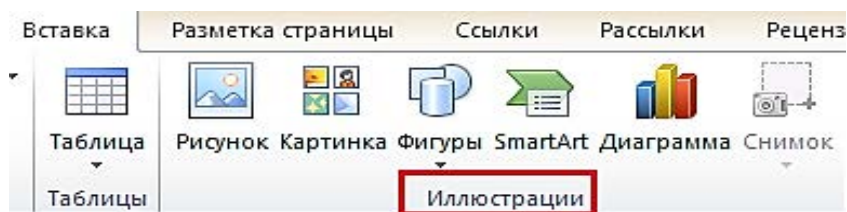


Рис. 68. Вкладка «Работа с рисунками»

Изменение режима обтекания

Первоначально рисунок вставляется непосредственно в текст документа как *встроенный объект без обтекания текстом*:

Для того чтобы рисунок можно было свободно перемещать в документе, следует установить для него один из режимов *обтекания текстом*:

1. Выделить рисунок.
2. Щелкнуть по кнопке **Обтекание текстом** в группе **Упорядочить** вкладки **Формат** (Появляется вверху экрана во вкладке **Работа с рисунками**).
3. В появившемся меню (рис. 69) выбрать один из вариантов обтекания: **Вокруг рамки**, **По контуру**, **За текстом**, **Перед текстом** или др. вариант обтекания.

При группировке нескольких фигур стиль обтекания у всех выделяемых фигур должен быть одинаковым (например, **Перед текстом**).

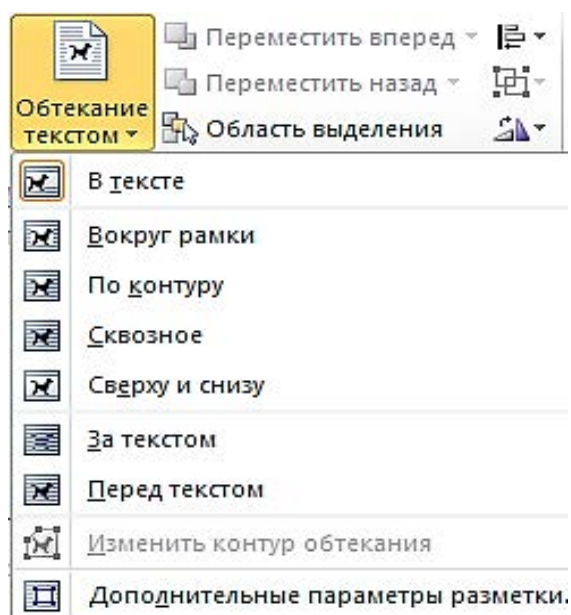


Рис. 69. Выбор режима (Стиля) обтекания фигуры

Дополнительные параметры разметки

Во вкладке **Положение окна** **Разметка** можно выбрать выравнивание рисунка или настроить положение рисунка на странице относительно элементов документа: краев страницы, полей, колонок текста и т. д.

Края рисунка можно обрезать, придав ему определенную форму. Изменение формы может иметь смысл в основном для рисунков из графических файлов. Например, прямоугольному рисунку можно придать овальную форму:

1. Выделить рисунок.
2. Во вкладке **Формат** в группе **Размер** щелкнуть по стрелке кнопки **Обрезка**, выбрать команду **Обрезать по фигуре** и в появившейся галерее выбрать фигуру. При работе с галереей форм функция динамического просмотра не действует.

Повернуть рисунок на произвольный угол можно вручную перетаскиванием его маркера поворота.

Для поворота рисунка на 90° в ту или иную сторону, а также для отражения рисунка можно воспользоваться вкладкой **Формат**:

1. Выделить рисунок.
2. В группе **Упорядочить** нажать кнопку **Повернуть** и выбрать вариант поворота или отражения рисунка. При наведении *указателя мыши* на выбираемый вариант поворота (отражения) срабатывает функция динамического просмотра, и рисунок отображается в соответствии с выбранным вариантом.

Настройка резкости, яркости и контрастности

Резкость изображения, его яркость и контрастность можно изменять.

Можно выбрать один из вариантов резкости, яркости и контрастности изображения:

1. Выделить рисунок.
2. В группе **Изменить** вкладки **Формат** нажать кнопку **Коррекция** и в появившейся галерее в разделе **Настройка резкости** выбрать один из вариантов понижения (-50 % или -25 %) или повышения (25 % или 50 %) резкости. При наведении *указателя мыши* на выбираемый вариант отображается *всплывающая подсказка* с указанием величины изменения резкости, и срабатывает функция динамического просмотра, в результате чего рисунок отображается с выбранным параметром (рис. 70).

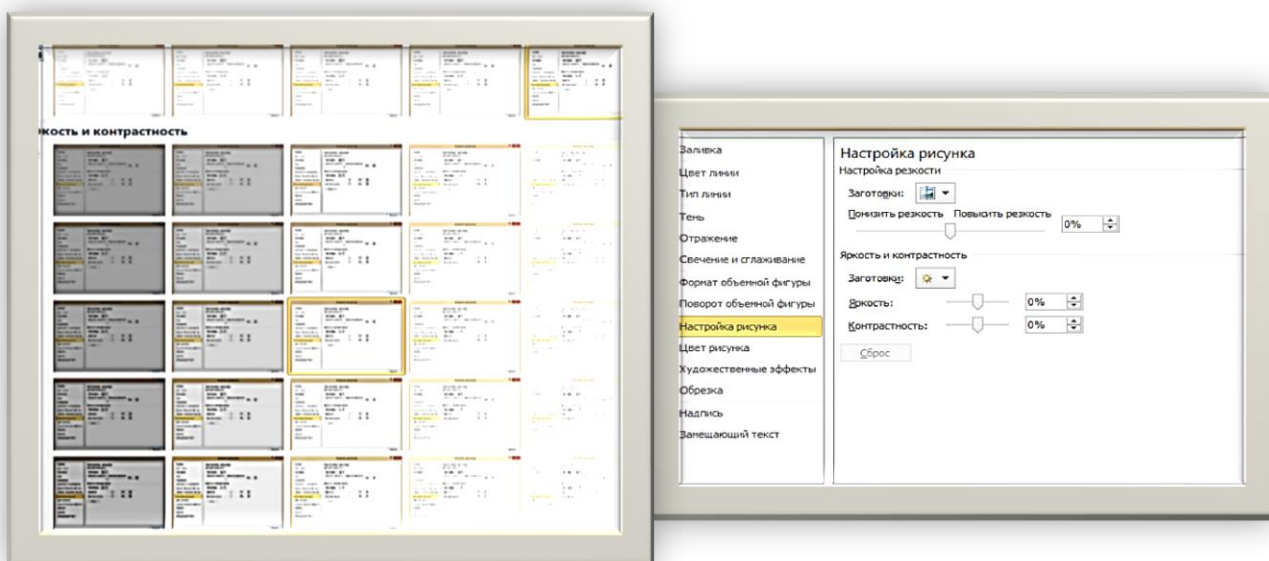


Рис. 70. Настройка резкости, яркости, контрастности и стиля рисунка

В группе **Изменение** вкладки **Формат** нажать кнопку **Коррекция** и в появившейся галерее в разделе **Яркость и контрастность** выбрать одну из заготовок *коррекции* изображения. При наведении *указателя мыши* на выбираемую заготовку отображается *всплывающая подсказка* с указанием величины изменения яркости и контрастности, и срабатывает функция динамического просмотра, в результате чего рисунок отображается с выбранными параметрами.

При активизации вкладки **Параметры коррекции рисунка** настройка выбранных параметров может быть осуществлена вручную.

Выбор стиля рисунка

При оформлении рисунка можно воспользоваться имеющимися заготовками (стилями) Microsoft Word. Следует иметь в виду, что при выборе стиля отменяются все настроенные ранее параметры рамки рисунка, выбранные формы, эффекты и заливки:

1. Выделить рисунок.
2. Во вкладке **Формат** в группе **Стили рисунков** прокрутить список стилей или щелкнуть по значку **Дополнительные параметры**, чтобы развернуть список стилей и выбрать нужный стиль. При наведении *указателя мыши* на выбираемый вариант срабатывает функция динамического просмотра, и рисунок отображается в выбранном стиле (см. рис. 70).

Установка рамки

Рамка устанавливается одинаково для всех рисунков, независимо от режима обтекания:

1. Выделить рисунок.
2. Щелкнуть по кнопке **Граница рисунка** в группе **Стили рисунков** вкладки **Формат**.
3. В появившейся галерее выбрать цвет линии.
4. Щелкнуть еще раз по кнопке **Граница рисунка**, выбрать команду **Толщина** и в подчиненной галерее выбрать толщину линии.
5. При необходимости щелкнуть еще раз по кнопке **Граница рисунка**, выбрать команду **Штрихи** и в подчиненной галерее выбрать тип штриховой линии.

6. При работе с галереей границ действует функция динамического просмотра, и при наведении *указателя мыши* на выбираемый вариант рисунок отображается с выбранными параметрами рамки.

2.12. РАССЫЛКИ И СЛИЯНИЕ

Использование слияния

Слияние применяется в тех случаях, когда необходимо создать набор однотипных документов, каждый из которых содержит уникальные элементы.

С помощью слияния можно создавать следующие документы:

Комплект конвертов. Обратные адреса на всех конвертах одинаковы, однако адрес получателя в каждом случае является уникальным.

Комплект наклеек с адресами. На каждой наклейке приводятся фамилия и адрес, который являются уникальными.

Комплект писем или сообщений электронной почты. Основное содержимое всех писем является одинаковым, но каждое из них содержит сведения, предназначенные для определенного получателя.

Чтобы вручную создать каждый документ, письмо, сообщение, факс, наклейку, конверт потребовалось бы много времени. Вместо этого можно воспользоваться **Слиянием**. Нужно создать всего лишь один документ, содержащий стандартную информацию для всех экземпляров, и добавить несколько заполнителей для информации, которая уникальна для каждого экземпляра.

Для слияния используются элементы вкладки **Рассылки**.

Основной документ – документ, содержащий данные, которые остаются при слиянии неизменными во всех производных документах, например обратный адрес или текст письма.

Источник данных – файл, содержащий сведения, предназначенные для объединения с документом. Например, список имен и адресов, которые требуется использовать при слиянии. Для использования сведений из источника данных необходимо сначала подключиться к этому **Источнику данных**.

Поле слияния – поле, вставляемое в том месте основного документа, куда следует поместить фактические данные из **Источника данных**. Например, вставка поля слияния **Фамилия** позволяет вставить в документ значение **Иванов**, которое хранится в поле данных **Фамилия**.

Составной документ – документ, полученный слиянием основного документа и данных из **Источника данных**.

Подготовка документов к слиянию

Создать **Основной документ**. Ввести постоянный текст, добавить необходимые элементы (таблицы, рисунки и др.), установить параметры страницы, оформить документ. Сохранить документ. Например, **Основным документом** будет информация, например, о заседании кафедры (рис. 71).

Почта e-mail: _____
Адрес: _____, телефон _____

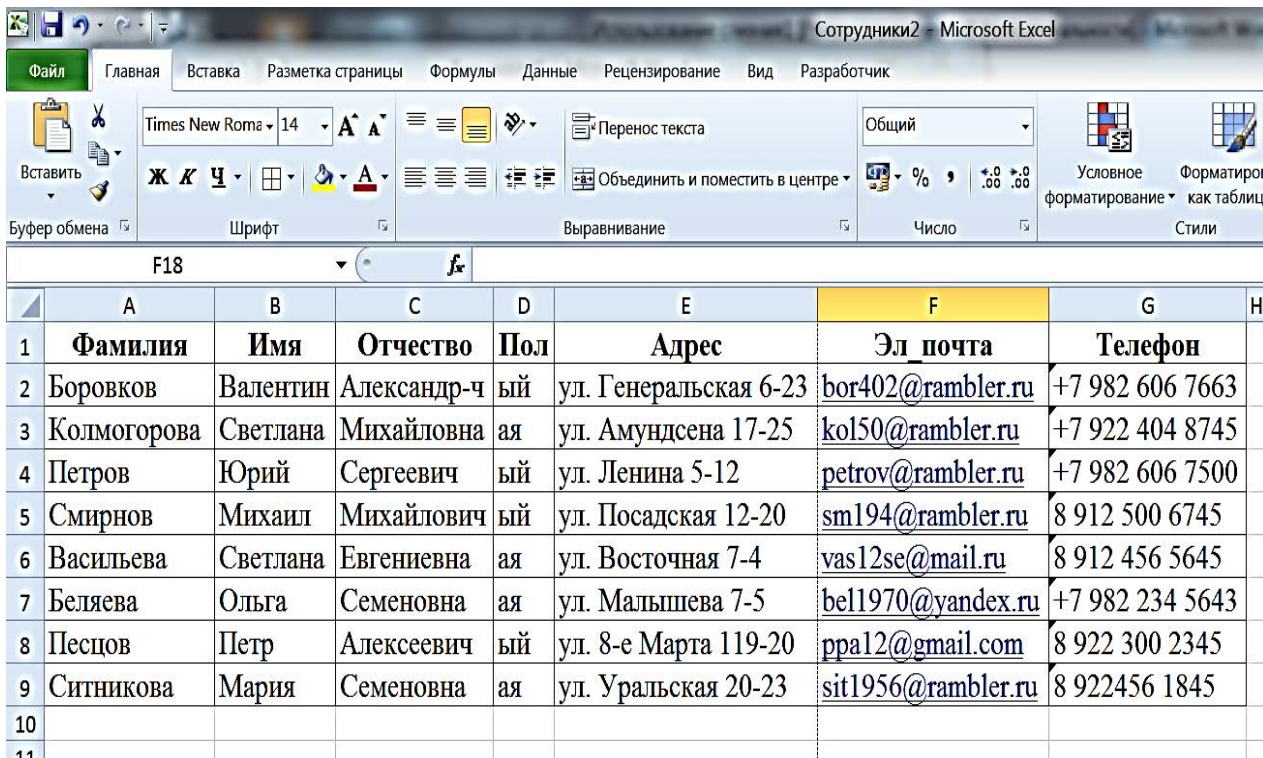
Уважаем _____,

_____!
напоминаем вам, что 25.03.2017 г в 12 часов в ауд. 2344
состоится заседание кафедры информатики.
Ваше присутствие обязательно.

Секретарь кафедры информатики
Тел. 257-41-92

Рис. 71. Схема **Основного документа** («Шаблон»)

Создать **Источник данных**. Источником данных могут быть файлы Word, Excel, базы данных Access, списки адресов Microsoft Outlook и т. д., содержащие организованные данные. Например, это будет файл Excel со списками сотрудников кафедры (рис. 72).



The screenshot shows the Microsoft Excel interface with a table of employee data. The table has 8 columns: Фамилия, Имя, Отчество, Пол, Адрес, Эл почта, and Телефон. The data is as follows:

	A	B	C	D	E	F	G	H
1	Фамилия	Имя	Отчество	Пол	Адрес	Эл почта	Телефон	
2	Боровков	Валентин	Александр-ч	ый	ул. Генеральская 6-23	bor402@rambler.ru	+7 982 606 7663	
3	Колмогорова	Светлана	Михайловна	ая	ул. Амундсена 17-25	kol50@rambler.ru	+7 922 404 8745	
4	Петров	Юрий	Сергеевич	ый	ул. Ленина 5-12	petrov@rambler.ru	+7 982 606 7500	
5	Смирнов	Михаил	Михайлович	ый	ул. Посадская 12-20	sm194@rambler.ru	8 912 500 6745	
6	Васильева	Светлана	Евгениевна	ая	ул. Восточная 7-4	vas12se@mail.ru	8 912 456 5645	
7	Беляева	Ольга	Семеновна	ая	ул. Мальшева 7-5	bel1970@yandex.ru	+7 982 234 5643	
8	Песцов	Петр	Алексеевич	ый	ул. 8-е Марта 119-20	ppa12@gmail.com	8 922 300 2345	
9	Ситникова	Мария	Семеновна	ая	ул. Уральская 20-23	sit1956@rambler.ru	8 922456 1845	
10								
11								

Рис. 72. Список сотрудников кафедры – **Источник данных**

Таблица со списком сотрудников (**Источник данных**) должна удовлетворять следующим требованиям:

- шапка таблицы должна быть простой – одна строка с уникальными названиями столбцов (без повторений и пустых ячеек);
- в таблице не должно быть объединенных ячеек;
- в таблице не должно быть пустых строк или столбцов (отдельные пустые ячейки допускаются);
- так как Excel или Word не смогут сами определить пол сотрудника по имени, то следует сделать отдельный столбец с обращением (господин, госпожа и т. п.) или с родовым окончанием (-ый или -ая) для обращения «Уважаем(ый)(ая)».

Слияние

Открыть шаблон письма в Word и запустить пошаговый **Мастер Слияния** на вкладке **Рассылки** кнопкой **Начать слияние – Пошаговый мастер слияния** (рис. 73).

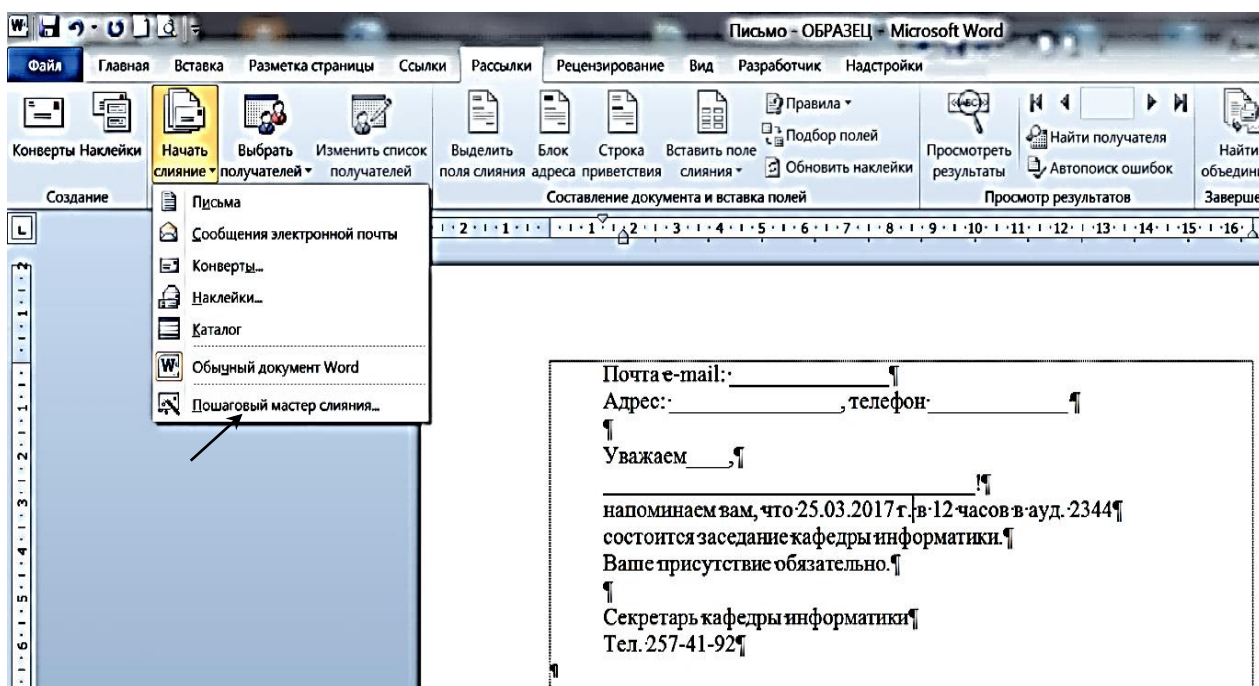


Рис. 73. Схема: **Рассылки – Начать слияние – Пошаговый мастер слияния**

Далее следует процесс из **6 этапов** (переключение между ними – с помощью кнопок **Вперед** или **Назад** в правом нижнем углу экрана, в области задач).

Этап 1. Выбор типа документа

На этом этапе пользователь должен выбрать тип тех документов, которые он хочет получить на выходе после слияния. Наш вариант – **Письма** (рис. 74) (возможен вариант: Электронное сообщение, Конверты, Наклейки, Каталог)

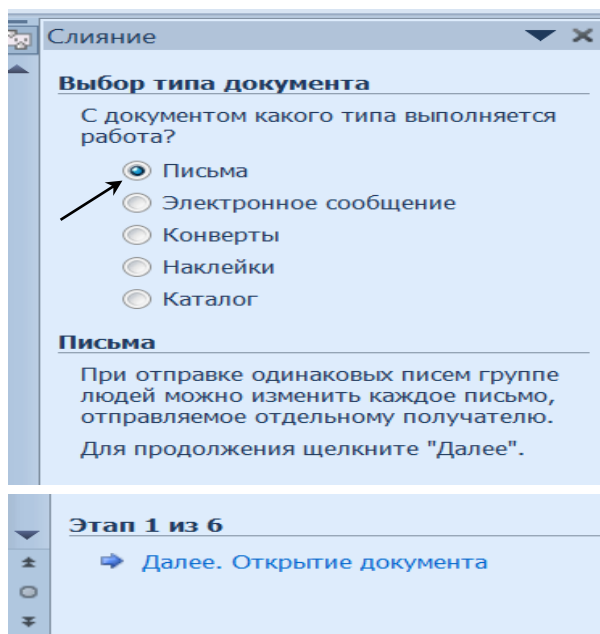


Рис. 74. Выбор типа документа (в данном случае – **Письма**) и перейти к выполнению **этапа 2**, нажав в правом нижнем углу экрана вкладку: **➔Далее. Открытие документа**

Этап 2. Открытие документа

На этом этапе необходимо определить, какой документ будет являться основой (заготовкой) для всех будущих однотипных сообщений. Выбираем – **Текущий документ** (рис. 75) и перейти к выполнению **этапа 3**, нажав в правом

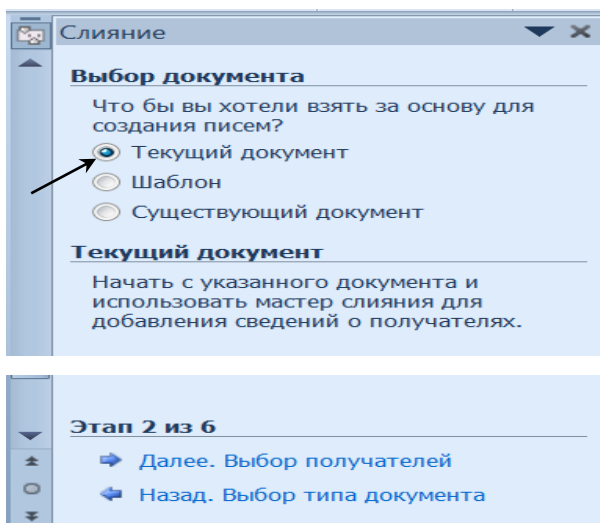


Рис. 75. Выбор **Текущего документа**

нижнем углу экрана вкладку:

➔ **Далее. Выбор получателей**

Этап 3. Выбор получателей

На этом этапе подключаем **Список Сотрудников** из таблицы Excel к документу Word, нажав на вкладку **Обзор** (рис.76).

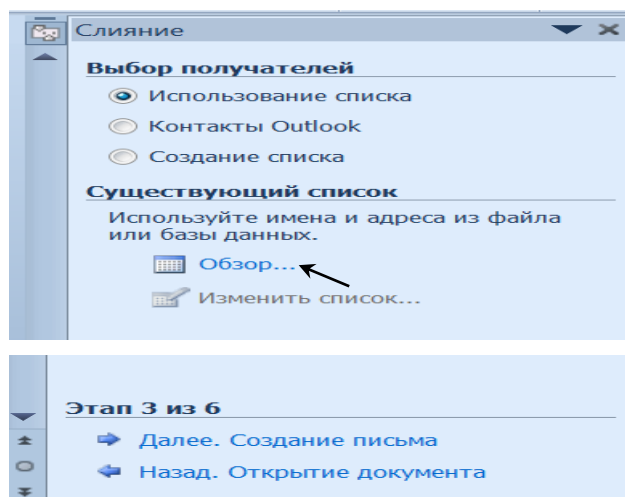


Рис. 76. Выбор получателей (через **Обзор**)

После этого в открывшемся диалоговом окне следует указать путь в каталоге, где находится файл со списком **Сотрудников** (таблица Excel, созданная ранее) и загрузить его (**Загрузить**).

Откроется окно (рис. 77) с указанием адреса листа на Excel таблице. В ней нужно указать **Имя** листа, на котором находится перечень сотрудников (см. рис. 72).

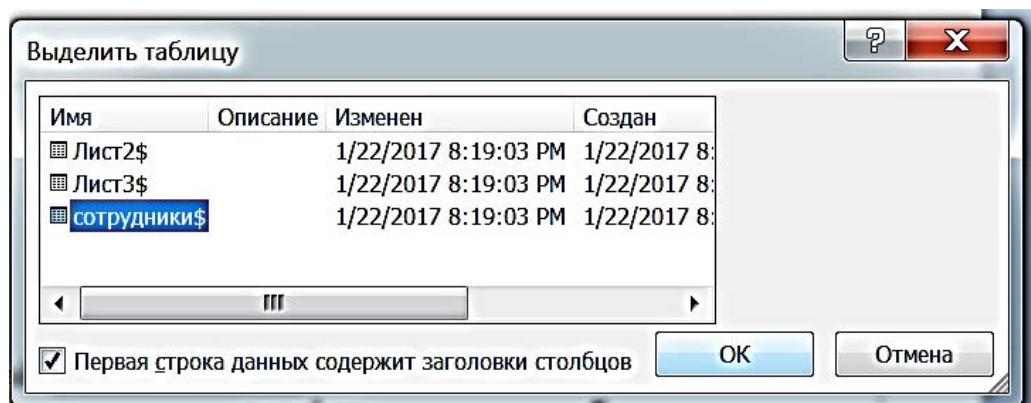


Рис. 77. Адрес листа в Excel таблице «Сотрудники»

На таблице «Выделить» лист с названием **сотрудники** (рис. 77) и нажать **OK**. Откроется окно с таблицей **Получатели слияния** (рис. 78).

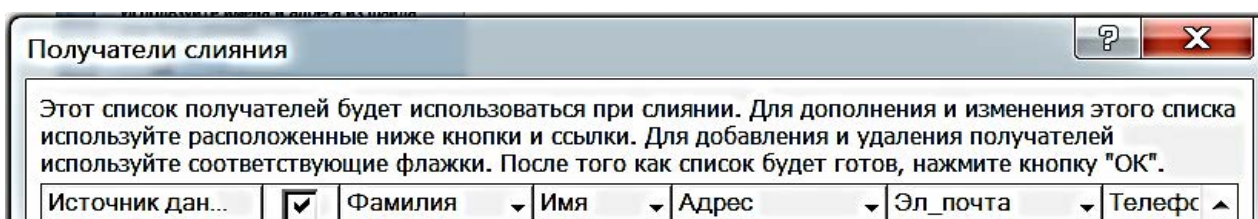


Рис. 78. Список сотрудников, сформированный из файла таблицы Excel

После выбора **Источника данных** (1-я колонка таблицы), Word позволит провести фильтрацию, сортировку и ручной отбор записей в окне **Получатели слияния** (см. рис. 78).

В таблице «Получатели слияния» (см. рис. 78) нажать кнопку ОК. Затем вызвать текст заготовленного письма – «**Основной документ**» (см. рис. 71) и

Почта e-mail: _____
Адрес: _____, телефон _____

Уважаем _____,

напоминаем вам, что 25.03.2017 г. в 12 часов в ауд. 2344
состоится заседание кафедры информатики.
Ваше присутствие обязательно.

Секретарь кафедры информатики
Тел. 257-41-92

См. рис. 71. Схема **Основного документа** для заполнения полями слияния

перейти к выполнению этапа 4, нажав в правом нижнем углу экрана вкладку:

➔ **Далее. Создание письма**

Этап 4. Создание письма

На этом этапе пользователь должен указать, куда конкретно в документе должны поместиться данные из подключенного списка (рис. 79).

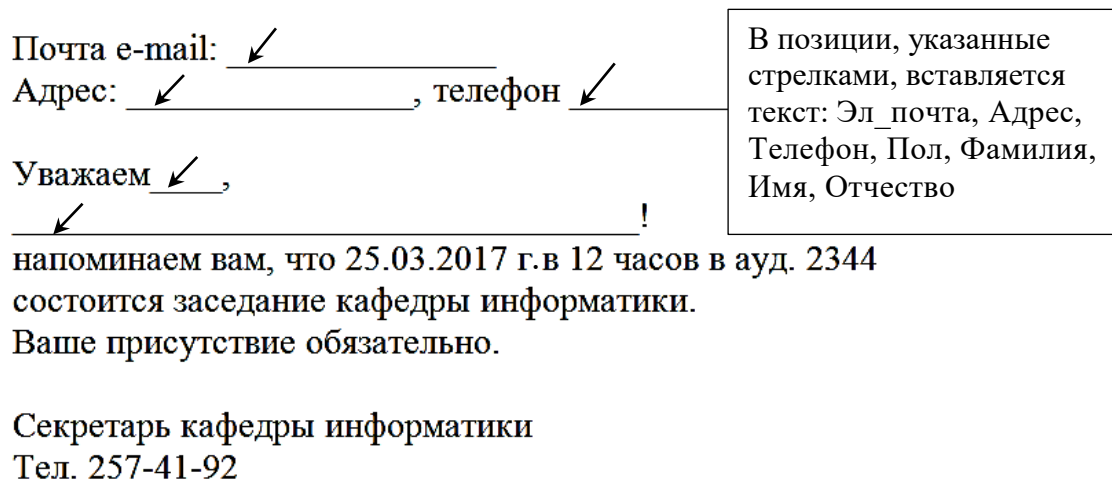


Рис. 79. На рисунке стрелками показаны позиции для ввода полей слияния

Для ввода поля слияния необходимо установить курсор в точку вставки в письме – **Основной документ** (см. рис. 79) и щелкнуть по ссылке **Другие элементы** (рис. 80).

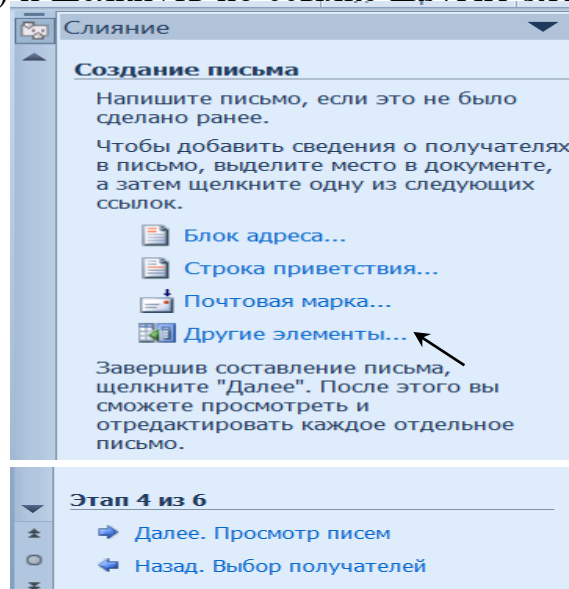


Рис. 80. Вывод Полей списка в основной документ (через вкладку **Другие элементы**)

Это действие выводит полный набор всех полей списка, из которого нужно выбрать поле для вставки (в нашем случае, первая позиция, это **Эл_почта**), нажать вкладку **Вставить**, затем **Заккрыть** (рис. 81).

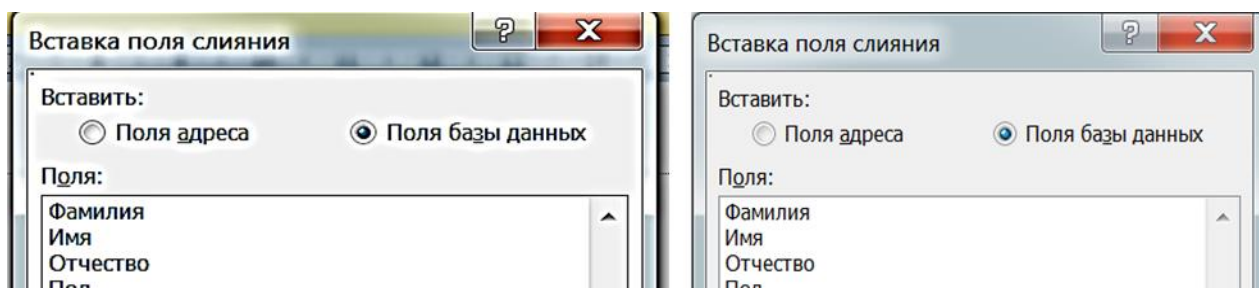


Рис. 81. Вставка полей слияния в документ Word

Затем перейти к **Основному документу** (см. рис. 79), к строке с Адресом, к позиции вставки, и в этой позиции строки, пропустив один пробел, щелкнуть указателем мыши. Затем вновь подойти к окну «Слияние, Создание письма», (см. рис. 80) и щелкнуть по записи **Другие элементы**. Затем **Вставить** и **Заккрыть**.

Процесс ввода данных: **Телефон, Пол, Фамилия, Имя, Отчество** и др. элементы повторяется аналогичным образом (рис. 82):

e-mail: «Эл_почта»
Адрес: «Адрес», «Телефон»
Уважаем«Пол»!
«Фамилия» «Имя» «Отчество»,
напоминаем вам, что 25.03.2017 г. в 12 часов в ауд. 2344
состоится заседание кафедры информатики.
Ваше присутствие обязательно.

Секретарь кафедры информатики
Тел. 257-41-92

Рис. 82. Схема письма со вставленными **Полями слияния**

Затем перейти к выполнению **этапа 5**, нажав в правом нижнем углу экрана на вкладку:

➔ **Далее. Просмотр писем.**

Этап 5. Просмотр писем

На этом этапе пользователь уже может предварительно просмотреть результаты слияния, используя кнопки со стрелками (просматривая все письма в

соответствующей последовательности). При необходимости, также, можно посмотреть письмо любому получателю из набора.

После просмотра полученных писем – перейти к выполнению **этапа 6**, нажав в правом нижнем углу экрана вкладку:

➔ **Далее. Завершение слияния.**

Этап 6. Завершение слияния

Нажатие ссылки **Печать** приведет к отправке результатов слияния на принтер (рис. 83).

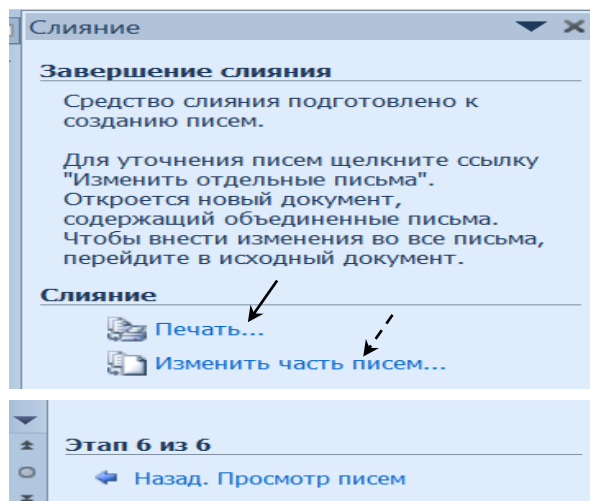


Рис. 83. Завершение слияния и вывод на печать созданных писем

Если необходимо распечатать все письма, то следует выделить позицию **«все»**, если же надо распечатать только часть документов, то следует указать их порядковые номера, например, **с 1 по 3** (рис. 84).

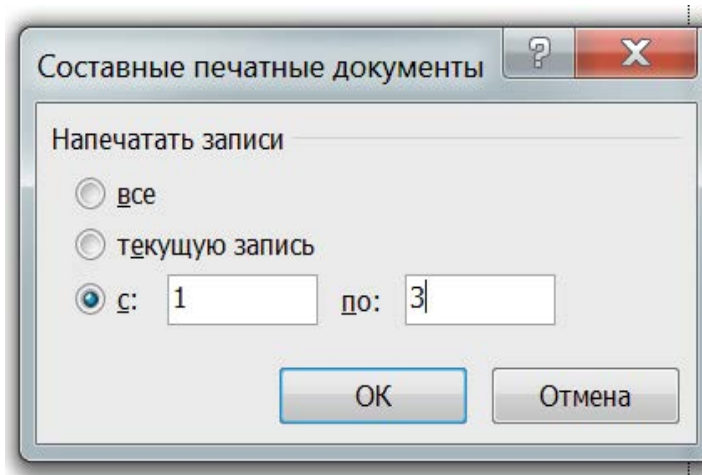


Рис. 84. Выбор порядковых номеров записей для печати

Если необходимо сохранить созданные в результате слияния документы для дальнейшего использования или требуется внести ручную правку в некото-

рые из документов, то лучше использовать ссылку **Изменить часть писем**, которая выведет результаты слияния в отдельный файл (см. рис. 83):

В результате слияния было создано письмо (рис. 85).

Почта e-mail: **bor402@rambler.ru**

Адрес: **ул. Генеральская 6, 96**, телефон **+7 982 606 7500**

Уважаемый,

Боровков Валентин Александрович!

напоминаем вам, что 25.03.2017 г. в 12 часов в ауд. 2344 состоится заседание кафедры информатики.

Ваше присутствие обязательно.

Секретарь кафедры информатики

Тел. 257-41-92

Фоном выделен
вставленный текст

Рис. 85. Вариант письма для рассылки, созданный с помощью программы «Рассылки» и «Слияние» текстового редактора MS Word

Остальные письма другим сотрудникам кафедры автоматически будут заполнены нужными сведениями (здесь эти письма не приведены). Все письма останется только отправить по адресу, указанному на письме.

2.13. РАБОТА С КОЛОНТИТУЛАМИ

Колонтитулами называют области, расположенные в верхнем, нижнем и боковых полях каждой из страниц документа.

Колонтитулы могут содержать текст, таблицы, графические элементы. Например, в **Колонтитулы** можно включать номера страниц, время, дату, эмблему предприятия, название документа, *имя файла* и т. д.

Нельзя одновременно работать с основной частью документа и его **колонтитулами**.

Для перехода к созданию и/или редактированию **колонтитулов** дважды щелкнуть *мышью* в верхнем или нижнем поле страницы. При этом автоматически откроется специальная вкладка Word 2010 – **Работа с колонтитулами / Конструктор** (рис. 86).

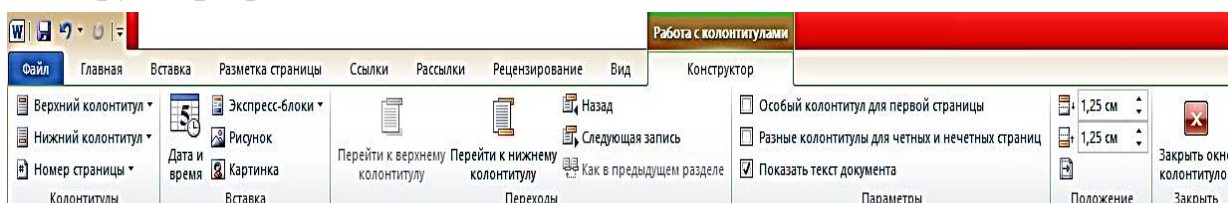


Рис. 86. Работа с колонтитулами

Высота колонтитулов определяется *счетчиками* группы **Положение** вкладки **Работа с колонтитулами / Конструктор**. В *счетчиках* устанавливается *расстояние* от края страницы до колонтитула. Например, если размер верхнего поля страницы установлен 2 см, а в *счетчике* установлено *расстояние* 1,25 см, то *высота* колонтитула – 0,75 см.

Если содержимое **Колонтитула** превышает установленную для него высоту, то размер поля не увеличивается, но текст на странице смещается вниз (при работе с *верхним колонтитулом*) или вверх (при работе с *нижним колонтитулом*).

Для *завершения работы* с Колонтитулами и возвращения к основной части документа нажать кнопку **Заккрыть окно колонтитулов**.

Создание Колонтитулов

Вставка стандартного колонтитула:

1. Во вкладке **Вставка** в группе **Колонтитулы** щелкнуть по кнопке **Верхний колонтитул** или **Нижний колонтитул** и в появившемся списке выбрать один из предлагаемых колонтитулов.
2. В колонтитуле вместо подсказок ввести необходимый текст; он не обязательно должен соответствовать содержанию подсказки. Кроме текста можно вставлять таблицы или графические объекты.
3. При необходимости следует изменить оформление колонтитула.
4. Выйти из режима работы с колонтитулами.

Создание разных колонтитулов для первой, четных или нечетных страниц:

1. Перейти в режим отображения колонтитулов.
2. Во вкладке **Работа с колонтитулами / Конструктор** в группе **Параметры** установить соответствующие флажки (рис. 87).



Рис. 87. Создание различных колонтитулов

3. Последовательно создать все необходимые колонтитулы.
4. Выйти из режима работы с колонтитулами.

2.14. ПОДГОТОВКА К ПЕЧАТИ И ПЕЧАТЬ ДОКУМЕНТА

Установка параметров страниц

К основным параметрам страницы относятся размер страницы, поля и *ориентация страницы*.

Параметры страницы можно устанавливать как для всего документа, так и для его отдельных разделов.

Для выбора и установки параметров страницы используют элементы группы **Параметры страницы** вкладки **Разметка страницы** (см. рис. 88).

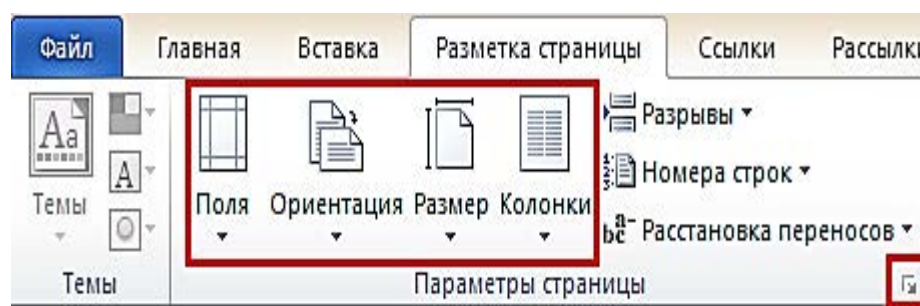


Рис. 88. Установка параметров страницы

Следует отметить, что по умолчанию параметры страницы устанавливаются не для всего документа, а только для текущего раздела, т. е. того, в котором в данный момент находится *курсор* или выделен конкретный *фрагмент*.

При наличии разрывов разделов в документе для установки параметров страницы всего документа необходимо предварительно выделять весь документ (Ctrl+A (латинская)) или пользоваться *диалоговым окном* **Параметры страницы**.

Установка полей страницы:

1. Во вкладке **Разметка страницы** в группе **Параметры страницы** щелкнуть по кнопке **Поля** и в появившемся меню выбрать один из предлагаемых вариантов. При наличии разделов в документе выбранный размер полей будет установлен только для текущего раздела.
2. Для выбора произвольного размера полей и/или применения их для всего документа выбрать команду **Настраиваемые поля**.
3. В *счетчиках* **Верхнее**, **Нижнее**, **Левое**, **Правое** вкладки **Поля** диалогового окна **Параметры страницы** установить требуемые раз-

меры полей. При необходимости выбрать требуемый параметр в раскрываемом списке **Применить**.

При подготовке документа к печати на двух сторонах листа бумаги в раскрываемом списке несколько страниц можно установить зеркальные поля страниц.

Выбор ориентации страницы:

1. Во вкладке **Разметка страницы** в группе **Параметры страницы** щелкнуть по кнопке **Ориентация** и в появившемся меню выбрать один из предлагаемых вариантов (рис. 89). При наличии разделов в документе выбранная ориентация будет установлена только для текущего раздела.

2. Во вкладке **Поля** диалогового окна **Параметры страницы** выбрать необходимую ориентацию и требуемый параметр в раскрываемом списке **Применить**.

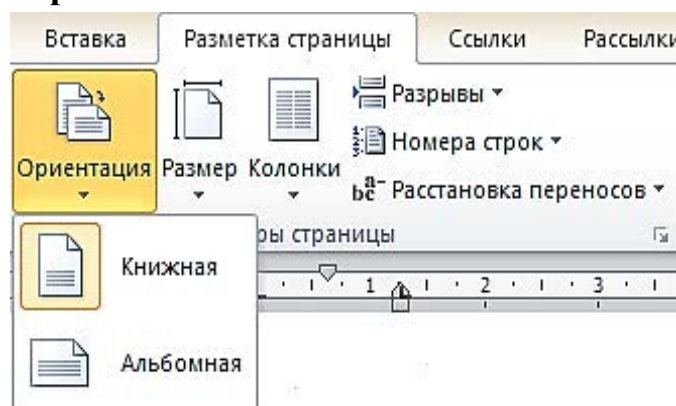


Рис. 89. Выбор ориентации страницы

3. ЛАБОРАТОРНЫЕ РАБОТЫ

Для закрепления теоретического материала по курсу MS Word 2010 необходимо выполнить соответствующие лабораторные работы, которые приведены ниже.

20.07.2015 10:24:28 Группа ШС-13-2 Иванов И. И стр. 1 из 2

Работа 1. Форматирование текста

Колонтитул

Задание 1. Создание текста

Состав уральского экономического района состоит из 7 субъектов Федерации: Башкортостан, Курганская область, Оренбургская область, Пермский край, Свердловская область, Удмуртия, Челябинская область.

Основные отрасли специализации — чёрная и цветная металлургия, машиностроение (энергетическое, транспортное, сельскохозяйственное), лесная, химическая, нефтехимическая и горно-химическая промышленность. Добыча и переработка нефти и газа.

В сельском хозяйстве — производство зерна и животноводческих продуктов.

Задание 3. Преобразование текста в таблицу

Состав уральского экономического района состоит из 7 субъектов Федерации:

Башкортостан, Курганская область, Оренбургская область, Пермский край, Свердловская область, Удмуртия, Челябинская область.	Основные отрасли специализации — чёрная и цветная металлургия, машиностроение (энергетическое, транспортное, сельскохозяйственное), лесная, химическая, нефтехимическая и горно-химическая промышленность. Добыча и переработка нефти и газа.	В сельском хозяйстве — производство зерна и животноводческих продуктов.
---	---	---

Задание 4. Создание таблицы с изменением направления текста

Состав уральского экономического района состоит из 7 субъектов Федерации:

Башкортостан	Курганская область	Оренбургская область	Пермский край	Свердловская область	Удмуртия	Челябинская область
--------------	--------------------	----------------------	---------------	----------------------	----------	---------------------

20.07.2015 10:24:28 Группа ШС-13-2 Иванов И. И. стр. 2 из 2

Задание 5. Создание колонок с разделителем и буквицей.

Состав уральского экономического района состоит из 7 субъектов Федерации: Башкортостан, Курганская область, Оренбургская область, Пермский край, Свердловская область, Удмуртия, Челябинская об-

Основные отрасли специализации — чёрная и цветная металлургия, машиностроение (энергетическое, транспортное, сельскохозяйственное), лесная, химическая, нефтехимическая и горно-химическая промышленность. Добыча и переработка нефти и газа.

Задание 6. Создание 3 колонок с маркированным списком

Состав уральского экономического района состоит из 7 субъектов Федерации:

- Башкортостан
- Курганская область
- Оренбургская область
- Пермский край
- Свердловская область
- Удмуртия
- Челябинская область

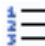


Задание 7. Создание колонтитула с номером страницы

Кроме того в название колонтитула вставить и дополнительный текст (например, свою Фамилию, № лаб. работы, дату, имя файла, № с. и т. д.)

Задание 8. Создание оглавления.

Задание 1. Создание текста.....	1
Задание 2. Использование нумерованного списка.....	1
Задание 3. Преобразование текста в таблицу.....	1
Задание 4. Создание таблицы с изменением направления текста.....	1
Задание 5. Создание колонок с разделителем и буквицей.....	2
Задание 6. Создание 3 колонок с маркированным списком.....	2
Задание 7. Создание колонтитула с номером страницы.....	2
Задание 8. Создание оглавления.....	2

МЕТОДИЧЕСКИЕ УКАЗАНИЯ

1. *Задание 1.* Набрать предложенный текст и расположить его на странице.
2. *Задание 2.* Главная – Список –  Нумерованный.
3. *Задание 3.* Выделить нужный фрагмент текста. Выполнить команду Вставка – Таблица – Преобразовать таблицу –  Преобразовать в текст .
4. *Задание 4.* Создать таблицу из 7 колонок. Вставка – таблица. Задать в ячейках вертикальное направление текста – Работа с таблицей – Макет – Направление текста.
5. *Задание 5.* Разметка страницы – Колонки – число колонок, поставить разделитель колонок. Вставка – Буквица – указать параметры буквицы.
6. *Задание 6.* Создать три колонки – Разметка страницы – Колонки. Главная – Список —  Маркированный.

7. *Задание 7.* Вставка – Нижний или верхний колонтитул (Поле даты, поле времени, текст в котором Группа и Фамилия И. О., № и количество страниц).

8. *Задание 8.* Выделить заголовком, Задание 1, ... , Задание 7. Главная – Заголовок 2. Ссылки – Оглавление.

Работа 2. Вычисления в таблицах текстового редактора MS Word

При вводе формулы

Установить курсор в ячейку для ответа.

В меню выбрать Таблица / Формула.

Написать формулу или Вставить нужную функцию.

Основные функции

=SUM() – находит сумму величин в списке

=MAX() – находит наибольшее значение в списке

=MIN() – находит наименьшее значение в списке

=AVERAGE() – находит среднее значение в списке

Виды диапазонов

LEFT – слева от данного поля

RIGHT – справа от данного поля

ABOVE – над данным полем

A1 : C2 – блок: ячейки от A1 до C2

A1 ; C2 – две ячейки: A1 и C2

Задание 1. Создать таблицу Word, вычислить средний и суммарный балл успеваемости (табл. 1.1).

Таблица 1.1

Фамилия	Оценки					Суммарный балл
	матем.	рус.	физ.	ист.	англ.	
Кирюшин	4	5	4	3	3	[Формула=SUM(LEFT)]
Бирюков	3	4	3	4	3	?
Волкова	5	5	5	5	5	?
Глазырина	4	4	5	4	4	?
Дроздова	4	5	3	5	3	?
Средний балл	?	?	?	?	?	?

[Формула= AVERAGE (ABOVE)]

Задание 2. Создать таблицу в MS Word, и произвести в ней вычисления по позиции всего и общую сумму (табл. 2.1).

Таблица 2.1

Рейтинг стран – поставщиков упаковки						
наименование товара	Общий объем	лидеры – экспортеры (\$ млн)				другие (\$ млн)
		Финляндия	Германия	Турция	Китай	
Пленка из полиэтилена	3,274	0,753	0,589	–	–	1,932
Пленка из полимеров винилхлорида	5,334	–	0,960	1,547		2,827
Мешки текстильные	7,421	–	1,261	1,558	2,004	2,598
Тара из бумаги	49,323	13,813	9,371	2,446		23,693
Фольга алюминиевая	9,229	1,209	1,674	–	–	6,419
Тара из древесины	0,360	0,108	0,040			0,212
ВСЕГО:	74,941	15,13	13,895	5,551	2,004	37,681
Общая сумма:	Здесь при вычислении: должно получиться число 149,202					

[Формула= SUM (B10:G10)]

Задание 3. Создать таблицу MS Word, вычислить максимальное и минимальное количество осадков (табл. 3.1).

Таблица 3.1

	Количество осадков, мм			
	2014	2015	2016	максимальное
Итого				
Декабрь	25	17	28	
Январь	40	50	38	
Февраль	55	45	12	

Задание 4. Создать таблицу MS Word, вычислить итоговые оценки и средний балл

Успеваемость студентов факультета ИЭ								
Группа	Учебная дисциплина	Сведения об успеваемости студентов 1 семестр					Средний балл	
		Количество оценок						
		Отлично	Хорошо	Удовл.	Неуд.	Неявка	Всего оценок	
УП-14-1	Графика	11	6	3	6	2	28	5,6
	Информатика	13	9	4	3	0	29	5,8
	Математика	10	11	1	2	2	26	5,2
	Физика	9	7	5	5	1	27	5,4
Итого		43	33	13	16	5	110	22
УП-14-2	Графика	8	11	2	3	4	ВЫЧИСЛЯЕМ	
	Информатика	14	8	3	2	1		
	Математика	12	10	1	0	3		
	Физика	10	9	2	1	2		
Итого		44	38	ВЫЧИСЛЯЕМ				

4. ВОПРОСЫ ДЛЯ ПРОВЕРКИ ИЗУЧЕННОГО МАТЕРИАЛА ПО КУРСУ ИНФОРМАТИКА. ТЕКСТОВЫЙ РЕДАКТОР WORD

Вопросы для самопроверки изученного материала по Теме 1

1. Что такое Интерфейс?
2. Что такое лента в MS Word?
3. Как запустить текстовый редактор MS Word?
4. Какие клавиши есть у «Мыши». Их назначение?
5. Где находится строка панели задач? Что на ней располагается?
6. Какие основные инструменты расположены на ленте? Перечислить их.
7. Что такое рабочая область документа?
8. Как осуществить настройку ленты инструментов?
9. Как скрыть ленту с инструментами? Как ее обратно вернуть на экран?
10. Что такое Вкладка «Файл». Какие элементы в нее входят?
11. Как пользоваться вкладками «Сохранить», «Сохранить как», «Открыть», «Закрыть», «Последние», «Создать»? Их назначение?
12. Как вызвать последний созданный ранее текстовый документ?
13. Как создать новый «чистый» лист документа?
14. Как вызвать Справку при настройке MS Word?

Вопросы для самопроверки изученного материала по Теме 2

1. Как открыть Файл? Как его загрузить на текстовую страницу?
2. Что такое «Двойной щелчок» (Клик) «Мышьью»? Как эта операция выполняется?
3. Что такое «Проводник»? Как его вызывать? Какими клавишами?
4. Какие типы расширений файлов известны вам?
5. Какое расширение имеет Word-овский документ?
6. Чем (каким символом) отделяется расширение от самого имени файла?
7. Что такое «Режим ограниченной функциональности»?
8. В чем разница между пакетами Word 2010, Word 2003, Word 2002 или Word 2000. Совместимость текстовых документов, созданных в этих пакетах.
9. Что такое «Шаблон» для создания документа?
10. Как сохранить созданный шаблон?
11. Какое расширение для файла с именем «Шаблон»?

Вопросы для самопроверки изученного материала по Теме 3

1. Что такое ярлык документа? Где его можно найти?
2. Какие ярлыки имеются для просмотра документа? Где они находятся? В чем их отличие?
3. Какой режим просмотра документа используется более часто?
4. Что такое «Веб-документ»?
5. Какими способами можно поменять масштаб изображения текстового документа на экране?
6. Каким образом можно отменить последнее выполненное действие при работе с документом?
7. Где находится кнопка **Отменить** последнее действие? Как она выглядит?
8. Как можно вернуть отмененные действия? Какая кнопка отражает это действие?

Вопросы для самопроверки изученного материала по Теме 4

1. Как выглядит текстовый курсор на экране монитора?
2. С какого места на листе можно вводить текст?
3. Каким образом осуществляется переход на следующую строку при наборе текста?
4. Что такое «Абзац»? Как он фиксируется?
5. Непечатаемый знак? Как он выглядит?

6. Что означает буква **π** во вкладке «Абзац» ленты инструментов? Для чего она используется?
7. Какая клавиша на клавиатуре соответствует пробелу в тексте? Сколько пробелов допускается устанавливать между словами?
8. Какая клавиша позволяет набирать большую, т. е. «Заглавную» букву?
9. Что означает комбинация клавиш: «Ctrl + Shift + Пробел»?
10. При наборе текста, при переходе на следующую строку, необходимо ли для переноса использовать клавишу дефис (-)?
11. Что такое «Абзацный отступ»?
12. Что такое «Красная строка»? Как и чем она формируется?
13. Допустимо ли при наборе текста устанавливать пробел перед очередными символами «,», «.», «!», «?», «(», «[», «{»??
14. Какое отличие между символами - — — ? Как их набрать? Какое сочетание клавиш при этом используется?
15. Какими способами можно удалить неправильно набранный символ?
16. Как и где набрать на клавиатуре дополнительные математические символы?
17. Как и где набрать на клавиатуре буквы греческого алфавита?
18. Как и где набрать на клавиатуре буквы Символы-Картинки?
19. Как вставить дату в документ?
20. Можно ли в документе дату обновлять автоматически на текущую, каждый раз при открытии документа? Как это сделать?
21. Что такое «Титульный лист»? Как его вставить в текст документа?
22. Что такое «Поля документа». Как их настроить на заданный размер?
23. Как сделать Автоматическое оглавление документа?
24. Как настроить параметры оглавления?

Вопросы для самопроверки изученного материала по Теме 5

1. Какими основными языками можно набрать текст документа?
2. Как установить нужный язык при наборе документа?
3. Как проверить правописание набранного текста?
4. Какое действие будет выполнено при нажатии клавиши F7?
5. Как организовать автоматическую расстановку переносов?

6. Как расположить документ по ширине текстового поля?
7. Каким образом ПК при наборе текста укажет на обнаруженные ошибки?
8. Каким образом ПК при наборе текста укажет на стилистические ошибки?
9. Как можно воспользоваться командой «Добавить в словарь» слова, отсутствующие в машинном словаре?
10. Как осуществить поиск нужных слов в тексте документа?
11. Как заменить найденный текст на новый (нужный) однократно и по всему документу?
12. Что такое «Словарь синонимов», как им воспользоваться?
13. Что такое «Фрагмент документа»? Как его выделить?
14. Как копировать фрагменты документа? Как их перемещать? В случае необходимости – удалять?
15. Какие методы существуют для быстрого копирования слова, фрагмента документа?
16. Что такое «Буфер обмена» – специальная область памяти компьютера?

Вопросы для самопроверки изученного материала по Теме 6

1. Какие имеются Инструменты для установки основных параметров шрифта?
2. Чем визуально отличается Шрифт типа Times New Roman от Arial, Calibri? В чем их принципиальное отличие?
3. Что такое Стили документа?
4. Что такое размер шрифта документа?
5. Что такое «Пункт» (пт)? Чему он равен в мм?
6. Указать стандартные размеры крупности шрифта.
7. Как установить крупность шрифта в 1 пт, в 999 пт?
8. Как установить желаемый цвет шрифта?
9. Как установить полужирное начертание символов, курсив, подчеркнутый шрифт?
10. Как поменять регистр текста?
11. Описать изменение в тексте при нажатии комбинации клавиш Shift+F3.
12. Как изменить начертание символа на надстрочные и подстрочные знаки?
13. Как организовать текст в «Зачеркнутом виде»?

14. Какую функцию будут выполнять действие: Шрифт / Дополнительно / Интервал / Разряженный (Уплотненный)?
15. Возможно ли начертание текста документа сделать невидимым? Как?
16. Как Изменить ширину символов шрифта?
17. Можно ли сместить текст документа кверху, книзу на 3 пт, например? Как это сделать?
18. Что значит «Анимация» текста? Как она осуществляется? Какие эффекты при этом получаются?
19. Как удалить «Анимацию» у выделенного текста?
20. Что такое «Буквица»? Как она устанавливается?
21. Как выбрать тип шрифта у Буквицы?

Вопросы для самопроверки изученного материала по Теме 7

1. Что такое «Абзац?»
2. Каким (невидимым) символом заканчивается абзац?
3. Какой клавишей следует выделить непечатаемые символы?
4. Как сделать пустую строку в тексте?
5. Что такое вертикальная и горизонтальная полоса прокрутки?
6. Как установить отступ всего абзаца?
7. Как установить отступ только первой строки абзаца (или всех строк, кроме первой)?
8. Указать, как можно использовать «бегунки» (уголки) на горизонтальной линейке для установки отступов.
9. Как влияет клавиша Alt на точность установки отступов?
10. Как при помощи клавиши Alt выделить вертикально расположенный фрагмент текста?
11. Как при помощи клавиши Ctrl выделить несколько произвольно расположенных фрагментов текста?
12. Что такое межстрочный интервал?
13. Как установить в тексте межстрочный интервал 1,0, 1,5, 2,0? Что означают эти цифры?
14. Как закрасить (залить) абзац цветом?

Вопросы для самопроверки изученного материала по Теме 8

1. Как сделать нумерованный список?
2. Как сделать многоуровневый список?
3. Как сделать маркированный список?
4. Что такое «Функция динамического просмотра» нумерованного, маркированного списка?
5. Как изменить формат номеров в нумерованном списке?

6. Как начать нумерацию списка с произвольного номера?
7. Как и где выбрать нужный вид (нестандартный) маркера, например, ☞, ✂, ➔, ☹, ©, ►, ⇨?

Вопросы для самопроверки изученного материала по Теме 9

1. Указать, где на ленте инструментов находится вкладка «Стили».
2. Как определить тип стиля, которым набран данный фрагмент документа?
3. Как создать свой стиль при наборе текста документа?
4. Какие типы стилей при наборе текста Вам известны? Перечислить.

Вопросы для самопроверки изученного материала по Теме 10

1. Какой текст может находиться в ячейке таблицы?
2. Какая вкладка используется для создания таблицы?
3. Перечислить методы создания таблиц.
4. Каким образом можно нарисовать таблицу произвольного размера?
5. Что такое «Экспресс-таблица»? Как она создается?
6. Как добавить над таблицей текст Тематического заголовка, например, Таблица 1. Данные для построения . . . ?
7. Как в таблице удалить ячейку?
8. Как в таблице удалить строку?
9. Как в таблице объединить ячейки?
10. Как таблицу разбить на 2 таблицы (для переноса таблицы на другую страницу и изображения над ней шапки таблицы с указанием ссылки – продолжение табл.)?
11. Как преобразовать текст в таблицу?
12. Как преобразовать таблицу в текст?
13. Как подобрать нужный размер ширины столбцов?
14. Как можно добавить новую строку в таблице?
15. Как в таблице добавить одновременно несколько столбцов (строк)?
16. Как вручную изменить границы ячеек?
17. Как минимизировать ширину столбцов по содержимому ячейки?
18. Как выровнять высоту строк в таблице?
19. Что такое «Двунаправленная стрелка»?
20. Сколько ячеек одновременно можно объединить? И как это сделать?

21. Как отсортировать значение в столбце таблицы (по возрастанию, по убыванию)?
22. Можно ли выполнить вычисления в таблице в MS Word?
23. После вычислений в MS Word после набора новых чисел в ячейки в таблице, какой клавишей осуществить пересчет в таблице?
24. Как изменить в ячейке таблицы Формат числа (*числовой с разделителем разрядов, денежный, процентный*)?
25. Что такое «Диапазоны» при вычислениях в таблице. Их виды?
26. Как повторить строку заголовка таблицы на следующей странице?
27. Как изменить направление текста в таблице?
28. Как изменить толщину контурных линий в таблице?

Вопросы для самопроверки изученного материала по Теме 11

1. Какая вкладка панели инструментов используется для вставки рисунков?
2. Какие фигуры используются для изображения линии, квадрата, круга?
3. Как провести линию горизонтально или под углом 90°?
4. Как из прямоугольника изобразить квадрат?
5. Как из эллипса изобразить круг?
6. Для чего используется функция «Обтекания»?
7. Как сделать рисунок независимым (возможным для перемещения по плоскости страницы) от фиксированного положения?
8. Что такое «Маркер поворота рисунка»?
9. Как изменить толщину контурной линии в рисунке? Ее цвет?
10. Как залить фигуру нужным цветом?
11. Как поменять резкость изображения? Его контрастность?
12. Что такое «Группировка рисованных фигур»?
13. Как фигуры разгруппировать?
14. Выноски. Их форма, очертание.
15. Как вставить текст в выноску?
16. Перечислить Способы перемещения рисованных фигур.
17. Как перемещать фигуры (графические примитивы) на задний план, на передний план?
18. Как сделать очертание текста вокруг фигуры (рисунка)?

Вопросы для самопроверки изученного материала по Теме 12

1. Для чего используются Рассылки?
2. Для чего применяется «Функция слияния»?
3. Что такое «Основной документ»?

4. Что такое «Поля слияния»?
5. Как создать источник данных?
6. Как осуществляется операция слияния?
7. Как просмотреть полученные результаты слияния?

Вопросы для самопроверки изученного материала по Теме 13

1. Что такое «Колонтитул»? Где он расположен?
2. Что можно поместить в колонтитул?
3. Как можно выделить колонтитул? Как снять с него выделение?
4. Как отредактировать текст в колонтитуле?
5. Как вставить номер страницы в колонтитул?

Вопросы для самопроверки изученного материала по Теме 14

1. Что такое «Книжная ориентация страницы»?
2. Что такое «Альбомная ориентация страницы»?
3. Как поменять «размер полей» на странице?
4. Как организовать «разрывы» в тексте документа?
5. Как начать новую Главу или Раздел в тексте документа с новой страницы?
6. Как распечатать на одном листе 2 страницы текста?
7. Перед печатью текста следует проверить схему расположения текста на странице. Для этого текст перед печатью надо просмотреть. Как это сделать?
8. Каким образом можно переместиться в последнюю точку просмотра документа?
9. Объяснить действие клавиш «Shift+F5». Для чего оно применяется?

СПИСОК РЕКОМЕНДУЕМОЙ ЛИТЕРАТУРЫ

Основная литература:

1. *Макарова Н. В.* Информатика: учебник для вузов. Стандарт 3-го поколения. СПб.: Питер, 2013. 576 с.
2. *Симонович С. В.* Информатика. Базовый курс: учебник для вузов. 3-е изд. Стандарт 3-го поколения. СПб.: Питер, 2013. 640 с.: ил.
3. *Некрасов В. П.* Системы счисления. Представление чисел в компьютере: учебное пособие по дисциплине «Информатика» для студентов специальности 230102 – «Автоматизированные системы обработки информации и управления» (АСУ) направления 230100 – «Информатика и вычислительная техника». 3-е изд., испр. доп. / Екатеринбург: Изд-во УГГУ, 2008. 34 с.

4. *Информатика. Часть 1: метод. указания к лаб. работам по дисциплине «Информатика» для студентов технологических специальностей / В. В. Тимухина, А. В. Дружинин, Т. Г. Завражина, Р. А. Мезенцева, Т. А. Самакаева, С. М. Колмогорова.* Екатеринбург: Изд-во УГГУ, 2014. 116 с.

Дополнительная литература:

1. *Куртер Дж., Маркви А. Microsoft Office 2000: учебный курс.* СПб.: Питер, 2002. 640 с.: ил.

2. *Вашкевич Э. В. Видеосамоучитель. PowerPoint 2007. Эффективные презентации на компьютере (+CD).* СПб.: Питер, 2008. 240 с.: ил.

3. *Левин А. Ш. Word и Excel. Самоучитель Левина в цвете. 2-е изд.* СПб.: Питер, 2012. 224 с.: ил.

4. *Создание оглавления.* [Электронный ресурс]: URL: <https://www.youtube.com/watch?v=gHolH7K0s2E> (дата обращения 17.01.2017)

Учебное издание

Валентин Александрович Боровков
Светлана Михайловна Колмогорова

ИНФОРМАТИКА.
ТЕКСТОВЫЙ РЕДАКТОР WORD

Учебно-методическое пособие
по дисциплине «Информатика» для студентов
всех технологических специальностей
направления подготовки
21.05.04 – «Горное дело» очного и заочного обучения

Редактор *В. В. Баклаева*
Компьютерная верстка *В. А. Боровкова*

Подписано в печать
Бумага писчая. Формат 60 x 84 1/16. Гарнитура Times New Roman
Печать на ризографе. Печ. л. 5,3. Уч.-изд. л. 4,92. Тираж 60. Заказ

Издательство УГГУ
620144, г. Екатеринбург, ул. Куйбышева, 30
Уральский государственный горный университет
Отпечатано с оригинал-макета
в лаборатории множительной техники УГГУ

**Федеральное агентство по образованию
ФБГОУ ВО
«Уральский государственный горный университет»**

ПРИКЛАДНОЕ ПРОГРАММНОЕ ОБЕСПЕЧЕНИЕ

**Методические указания
к лабораторным работам по дисциплине «Прикладное про-
граммное обеспечение»
для студентов технологических специальностей
очной и заочной форм обучения
Часть 1.**

УДК

И57

Рецензент: Боровков В. А., доцент кафедры информатики

Прикладное программное обеспечение. Методические указания к лабораторным работам по дисциплине «Прикладное программное обеспечение» для студентов технологических специальностей очной и заочной форм обучения / В. В. Тимухина, А. В. Дружинин, Т. Г. Завражина, Р. А. Мезенцева, Т. А. Самакаева, С. М. Колмогорова. – Екатеринбург: Изд-во УГГУ.–2021 – с.118

В методическом руководстве студентам предложены задания и методические указания по их выполнению в Windows, Word, Excel.

© Уральский государственный
горный университет, 2021

© Авторы, 2021

ВВЕДЕНИЕ

Методическое руководство для выполнения лабораторных и самостоятельных работ по дисциплине «Прикладное программное обеспечение» для студентов технологических специальностей очной и заочной форм обучения состоит из двух частей в соответствии с поточными лекциями по дисциплине Прикладное программное обеспечение, читаемыми большинству студентов технологических специальностей очной формы обучения.

Часть 1. Включает изучение следующих тем:

1. Встроенные приложения Windows.
2. Текстовый редактор Word.
3. Табличный процессор Excel.

Часть 2. Включает изучение следующих тем:

1. Система управления базами данных.
2. Система проектирования «AutoCAD».
3. Программирование на VBA.
4. Работа в Internet

Методическое руководство содержит лабораторные работы разной степени сложности, что соответствует разному уровню подготовки студентов 1 курса по дисциплине «Прикладное программное обеспечение». Количество предложенных работ превышает часовую нагрузку, соответствующую учебным планам.

Каждый преподаватель может на основе предложенных работ создать свой набор лабораторных работ в соответствии с уровнем знаний студентов или предложить отдельным студентам индивидуальную практическую программу работы.

Студенты менее подготовленные, при наличии компьютера дома, могут самостоятельно выполнить набор предложенных работ, повышая свои навыки работы в рассматриваемых приложениях.

Студенты заочной формы обучения могут выполнить указанные преподавателем работы до приезда на сессию, в течение семестра, что положительно скажется на их навыках работы за компьютером.

Результат каждой выполненной работы студент должен сохранить в папке с именем своей группы. Файлы именовать номером выполненной работы.

По всем выполненным лабораторным работам студент должен оформить электронный отчет. Результат каждой работы необхо-

1. Встроенные приложения Windows

димо дополнить кратким описанием команд, использованных при выполнении работы.

Правила оформления отчета описаны в работе 2.6.

1. Встроенные приложения Windows

1. ВСТРОЕННЫЕ ПРИЛОЖЕНИЯ WINDOWS

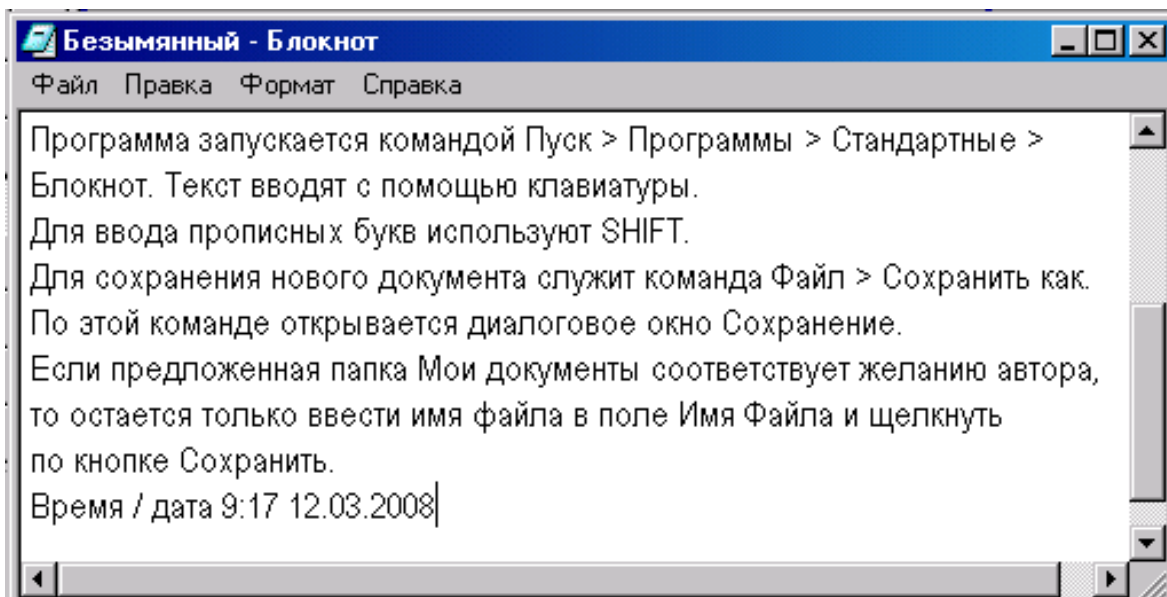
Работа 1.1. Стандартные приложения Windows

I. NOTEPAD (БЛОКНОТ) – это простейший текстовый редактор, который можно использовать в качестве удобного средства просмотра текстовых файлов (формат *.txt*).

Для создания текстовых документов его применяют редко, обычно для создания системных файлов типа *.bat* (командных), так как редактор не имеет форматирования. Данную программу удобно использовать для отработки навыков работы с клавиатурой.

ЗАДАНИЕ 1

1. Запустите программу *Блокнот*.
2. Наберите текст.
3. Вставьте время / дату.



МЕТОДИЧЕСКИЕ УКАЗАНИЯ

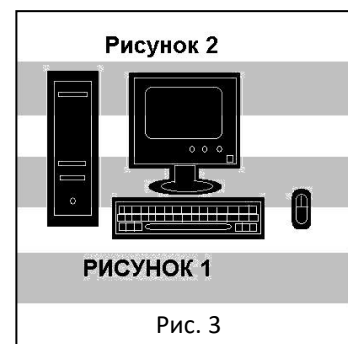
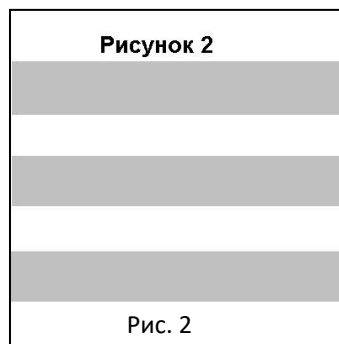
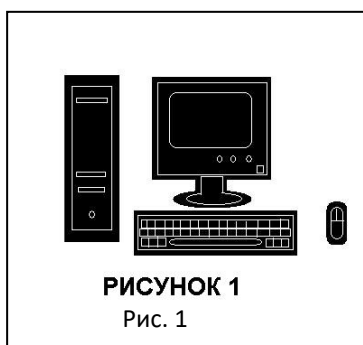
1. Программа запускается командой *Пуск* —> *Программы* —> *Стандартные* —> *Блокнот*.
2. В этой программе есть единственное средство автоматизации и состоит оно в том, что при нажатии на клавишу *F5* в документ автоматически впечатывается текущее время и дата. Это удобно для ведения деловых записей и дневников.

II. PAINT — простейший графический редактор (основные форматы *.dib* или *.bmp*). Может работать и с форматами: *.jpeg*, *.gif*, *.png*, *.tiff*.

В состав его элементов управления, кроме строки меню, входят панель инструментов, палитра настройки инструмента и цветовая палитра. Кнопки панели инструментов служат для вызова чертежно–графических инструментов.

ЗАДАНИЕ 2

1. Запустите программу *Paint*. Создайте 1 и 2 рисунки.
2. Задайте размер будущего рисунка (высота, ширина).
3. Наложите рис.1 на рис 2.
4. Подпишите рисунки.





МЕТОДИЧЕСКИЕ УКАЗАНИЯ

1. Программа запускается командой *Пуск* —> *Программы* —> *Стандартные* —> *Paint*.
2. Размеры задают в полях «Ширина» и «Высота» диалогового окна «Атрибуты» (*Рисунок* —> *Атрибуты*).
3. Все инструменты: карандаш, кисть, распылитель, геометрические фигуры, кроме *Ластика* выполняют рисование основным цветом (выбирается щелчком левой кнопки мыши по палитре красок). *Ластик* стирает изображение, заменяя его фоновым цветом (выбирается щелчком правой кнопки мыши в палитре красок).
4. Для ввода текста используют инструмент «Надпись». Выбрав инструмент, щелкните на рисунке примерно там, где надпись должна начинаться, на рисунке откроется поле ввода.
5. Для сохранения рисунка в файле используется подменю «Файл». В нем есть две команды – «Сохранить» и «Сохранить

1. Встроенные приложения Windows

как». Команда «Сохранить» сохраняет рисунок в файле с ранее заданным названием. Команда «Сохранить как» сохраняет рисунок в файле под новым названием. Свои файлы сохраните под названием *ris1.jpg* и *ris2.jpg*.

6. В качестве цвета текста используют основной цвет. Чтобы сделать фон надписи прозрачным, щелкните значок . Чтобы сделать непрозрачным и выбрать цвет фона, щелкните значок .

7. Чтобы открыть ранее созданный файл с рисунком, используют пункты меню *Файл* —> *Открыть*. Далее на экране появится диалоговое окно «Открытие файла».

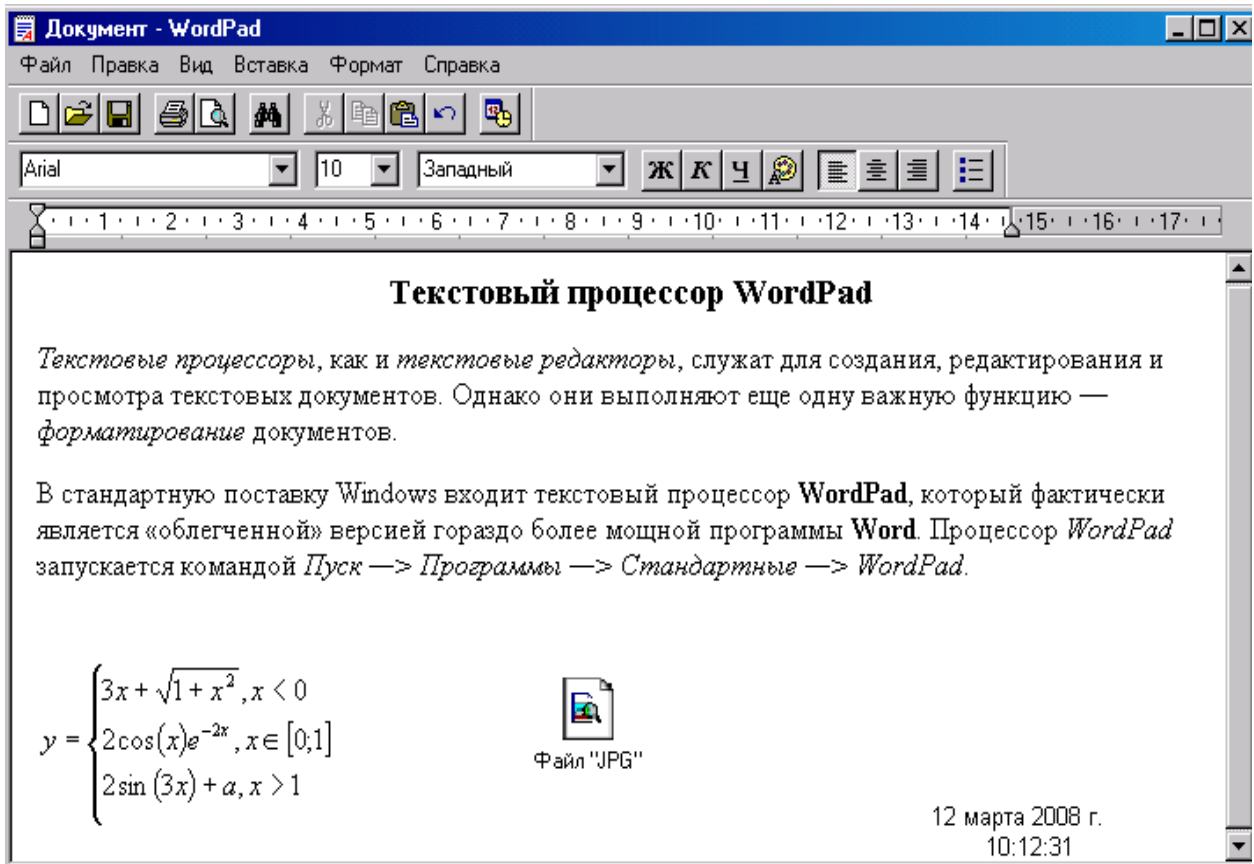
8. Открыть файл *ris2.jpg* и наложить на него рис.1, для этого *Правка*—>*Вставить из файла ris1.jpg*, сделать прозрачным фон.

III. WORDPAD – текстовый редактор, служит для создания, редактирования и просмотра текстовых документов.

ЗАДАНИЕ 3

1. Запустите программу **WordPad**.
2. На странице WordPad наберите текст, дату, время.
3. Отформатируйте текст.
4. Вставьте формулу и рисунок.
5. Измените размер рисунка и формулы.

1. Встроенные приложения Windows

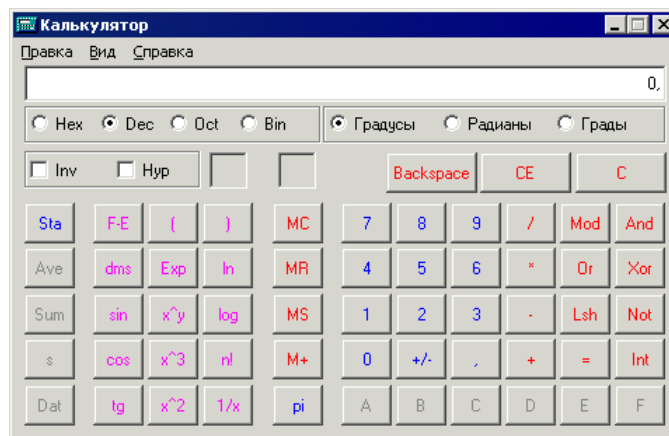


МЕТОДИЧЕСКИЕ УКАЗАНИЯ

1. Запустите программу командой *Пуск* → *Программы* → *Стандартные* → *WordPad*.
2. Набрать в окне документа *WordPad* предлагаемый текст.
3. Вставить рисунок. *Вставка* → *Объект* → *Создание из файла* → *Обзор*. Для внедрения объекта снять флажок. Чтобы связать объект, установить флажок.
4. Набрать предлагаемую формулу *Вставка* → *Объект* → *Microsoft Equation 3.0*
5. Вставить в документ время и дату: *Вставка* → *Дата, время*.

IV. КАЛЬКУЛЯТОР может быть в двух вариантах: **стандартного** калькулятора, выполняющего основные арифметические операции, и **инженерного** калькулятора с дополнительными функциями.

1. Встроенные приложения Windows



ЗАДАНИЕ 4

Вычислите значение уравнения: $Y = x^3 + 2,28 \cdot x^2 - 1,9347 \cdot x - 3,907$ при $x = 5$ с помощью калькулятора, сравните ваш ответ с правильным ответом 168,4195

МЕТОДИЧЕСКИЕ УКАЗАНИЯ

Для выполнения расчета выполняется следующая последовательность действий: выберите *Вид – Инженерный*; выберите систему счисления; выберите требуемую разрядность результата и приступайте к расчету.

Клавиша Функция

() Открыть (закрыть) скобки

A–F Клавиши ввода для шестнадцатеричных чисел

cos Косинус (Inv: арккосинус)

dms Преобразование градусов в градусы–минуты–секунды (Inv: наоборот)

Exp Ввод показателя степени для экспоненциального представления числа

F–E Переключение на экспоненциальное представление чисел (только в десятичном режиме)

Int Целая часть числа (Inv: дробная часть числа)

In Натуральный логарифм (Inv: экспонента)

log Десятичный логарифм (Inv: показательная функция с основанием 10)

Mod Остаток от деления по модулю

n! Факториал

PI Число π (3,1415926)

1. Встроенные приложения Windows

- Sin* Синус введенного значения (Inv: арксинус)
- Tan* Тангенс введенного значения (Inv: арктангенс)
- x^2 Квадрат введенного значения (Inv: корень квадратный)
- x^3 Третья степень введенного значения (Inv: корень третьей степени)
- x^y y -я степень введенного значения (Inv: корень y -й степени)

Работа 1.2. Создание документа с использованием нескольких приложений

ЗАДАНИЕ 1

Создайте нижеприведенный текст с рисунком и результатами вычислений.

Для питания главного электропривода наиболее эффективно применение генераторов постоянного тока со смешанным возбуждением. Упрощенная схема магнитной цепи генератора для этого случая показана на рисунке, где приняты следующие обозначения: r_n и ω_n , $r_{ш}$ и $\omega_{ш}$ – сопротивление и число витков соответственно обмотки независимого возбуждения и шунтовой обмотки возбуждения; r_d – добавочное сопротивление в цепи шунтовой обмотки возбуждения; Φ – общий магнитный поток главных полюсов генератора; E_r – э. д. с. Источника независимого возбуждения.

Для данной схемы возбуждения справедлива система уравнений:

$$E_n = r_n i_n + 2\omega_n \Phi \quad (1)$$

$$E_r = r_{ш} i_{ш} + 2\omega_{ш} \Phi \quad (2)$$

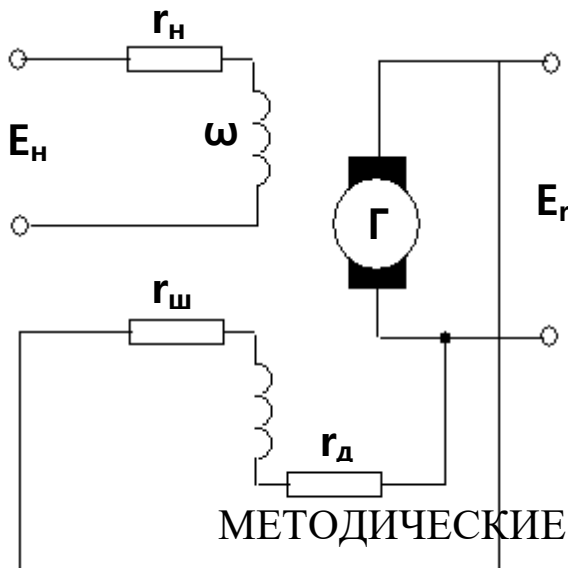
$$a\omega_{\Sigma} = i_n \omega_n + i_{ш} \omega_{ш} \quad (3)$$

При заданных значениях

$i_n = 1250$; $r_n = 12,2$; $\omega_n = 600$, $r_{ш} = 0,79$; $\omega_{ш} = 150$; $i_{ш} = 1250$; $\Phi = 5,81$.

Вычислены:

$E_n =$ _____; $E_r =$ _____; $a\omega_{\Sigma} =$ _____;



1. Встроенные приложения Windows

1. Запустить MS Word: *Пуск – Все программы – MS Office – MS Word*. Набрать текст до системы уравнений.
2. Сохранить текст: *Файл – Сохранить как* – на диске D создать папку с названием вашей группы (Имя папки), в папке сохранить текст под названием ЛабРаб_1 (D:\Имя папки\ЛабРаб_2.doc). Закрыть документ и выйти из MS Word (команда *Файл – Выход*).
3. Открыть файл и продолжить набор текста с символами.
4. Символы ω , Σ , Φ вставить с помощью команды *Вставка – Символ – Symbol*.
5. Вставка подстрочных индексов: *Формат – Шрифт– Подстрочный*.
6. Для выполнения расчетов открыть калькулятор *Пуск – Все программы – Стандартные – Калькулятор*.
7. Вычислить значение E_n и поместить его в буфер памяти путем *Правка – Копировать*, поместить калькулятор на панель задач. Вставить вычисленное значение в текст: *Правка – Вставить*.
8. Аналогичным образом выполнить оставшиеся вычисления, открывая калькулятор на панели задач.
9. Запустить приложение *Paint*, вычертить рисунок упрощенной схемы возбуждения таким образом, чтобы все однотипные элементы были одного размера, сделать надписи у элементов схемы.
10. Скопировать рисунок в буфер памяти, предварительно выделив его.
11. Вставить рисунок в свой файл: *Правка – Вставить*

Задание 2

Создайте документ «Основные электротехнические закономерности».

Наберите приведенный ниже текст и формулы.

Общее сопротивление цепи при параллельном соединении:

$$R = \frac{1}{\frac{1}{R_1} + \frac{1}{R_2} + \dots + \frac{1}{R_n}} .$$

Общая емкость конденсаторов при последовательном соединении:

1. Встроенные приложения Windows

$$C = \frac{1}{\frac{1}{C_1} + \frac{1}{C_2} + \dots + \frac{1}{C_n}}.$$

Закон Ома при переменном токе: $U = IZ$,

где Z — полное сопротивление, Ом.

$$Z = \sqrt{R^2 + (X_L - X_C)^2} = \sqrt{R^2 + \left[\omega L - \frac{1}{\omega C}\right]^2},$$

где $X_L = \omega L$ — индуктивное сопротивление, Ом; ω — угловая частота равная $\omega = 2\pi f$, где f — частота переменного тока, Гн, L — индуктивность, Гн, C — емкость, Гн.

МЕТОДИЧЕСКИЕ УКАЗАНИЯ

Создание формул: *Вставка – Объект – Microsoft Equation 3.0* – панель инструментов.

2. ТЕКСТОВЫЙ РЕДАКТОР WORD

Общие принципы создания текстового документа

1. Набор текста.

Текст создается на основе шаблона. Обычно это шаблон Normal.dot, но может быть и другой шаблон. Набор текста осуществляется в точку вставки. Существуют два режима ввода текста.

ВСТАВКА – набранный текст раздвигается, и вновь набираемый символ помещается в точку вставки. Этот режим действует по умолчанию.

ЗАМЕНА – текст набирается поверх ранее набранного.

Переключение режимов ВСТАВКА/ЗАМЕНА – клавишей *Insert*.

Набор текста осуществляется абзацами. Только в конце абзаца нажимается клавиша *Enter*. Текст в абзаце переходит на другую строку в соответствии с параметром выравнивания абзаца.

2. Проверка орфографии, в том числе создание вспомогательных словарей.

Установить язык: *Сервис – Язык* – выбрать язык (по умолчанию настройка на русский).

Установить проверку орфографии: *Сервис – Параметры – вкладка Правописание – Автоматически проверять орфографию; Автоматически проверять грамматику. Установить соответствующие флажки.*

Создание вспомогательного словаря.

Если в набираемом тексте много специальных терминов (слов), они подчеркиваются красной линией (эти слова отсутствуют в словаре *Custom.dic*).

Создать новый словарь: *Сервис – Параметры – вкладка Правописание – Словари... – Создать* – введите имя словаря (например, geolog).

Добавить слова в словарь: – *Сервис – Параметры – вкладка Правописание – Словари... – выберите имя словаря (например, geolog) – Изменить* – введите слова в словарь.

3. Вставка: объектов, полей, файлов, гиперссылок.

Объекты – элементы документа, которые заключаются в прямоугольник, обрамленный маркерами, позволяющими изменять его размер: поля – элементы документа, принимающие вид – значение/код; файлы – внешние документы; гиперссылка – командная строка для загрузки, указанного в ней файла или сайта. Для вставки

2. Текстовый редактор Word

объекта используется команда *Вставка – Объект* – указываете объект (др.).

4. **Редактирование** – это исправление ошибок, а также поиск неверного текста и замена его правильным и изменение структуры документа путем копирования, перемещения и удаления фрагментов текста.

Исправление ошибок: удаление символа – клавиши *Backspace* или *Delete*; отмена ошибочного ввода: *Правка – Отменить ввод*; найти ошибку и заменить: *Правка – Найти* – ввести ошибочный текст, *Правка – Заменить* – ввести правильный текст.

Изменение структуры документа: выделите фрагмент документа.

Копировать: *Правка – Копировать*, мышью показать куда, *Правка – Вставить*.

Переместить: *Правка – Вырезать*, мышью указать куда, *Правка – Вставить*.

Удалить: *Правка – Вырезать*

5. **Форматирование** – придание документу привлекательного вида. Команда меню *Формат (Шрифт, Абзац, Регистр, Список, Колонки, Границы и заливка, Буквица и др.)*. При форматировании выделите фрагмент текста (или объект) либо перед набором текста установите нужные параметры форматирования.

Форматирование символа: Высота символа измеряется в пунктах. Пункт – 1/72 часть дюйма. Дюйм – 25 мм. Самая высокая буква равна 72 пунктам, т.е. 1 дюйму. Команда *Формат – Шрифт* – окно диалога *Шрифт* – вкладка *Шрифт*. Параметры – Начертание; Размер; Цвет; Интервал. Команда *Формат – Шрифт* – вкладка *Интервал*. Параметры – Масштаб, интервал, смещение. Команда *Формат – Шрифт* – вкладка *Анимация*.

Форматирование абзаца: абзац – фрагмент текста между двумя нажатиями на клавишу *Enter*. Команда *Формат – Абзац*. Параметры: *Отступ от поля; Отступ 1 строки; Выравнивание; Межстрочный интервал; Список и др.*

Обрамление: *Формат – Границы и заливка*. Параметры: тип границы; тип, цвет и ширину линий; стороны обрамления. Можно обрамить страницу, залить цветом фрагмент.

Форматирование объекта (рисунка; автофигуры; надписи; формулы и др.) *Формат – Объект*: вкладка *Цвета и линии* содержит параметры обрамления и заливки; вкладка *Размер* – установить

2. Текстовый редактор Word

размеры; вкладка *Положение* – расположение объекта в тексте (обтекание объекта текстом); вкладка *Рисунок* – обрезать рисунок; вкладка *Надпись* – изменить внутренние поля надписи.

Форматирование раздела. Раздел – часть документа, ограниченная вставленными жесткими разрывами. Разделы могут быть по-разному отформатированы, например, иметь разные колонтитулы. Разрыв вставляется командой: *Вставка – Разрыв – новый раздел*. Для каждого раздела можно установить свои колонтитулы. Колонтитулы размещаются в верхнем или нижнем поле страницы. Обычно содержат название раздела, параграфа. Создать колонтитул: *Вид – Колонтитул* – выберите из меню «Колонтитулы» верхний или нижний, введите текст, отформатируйте его, вставьте номер страницы.

Форматирование колонок. *Колонки* – это раздел текста с особым форматированием. Команда *Формат – Колонки*, указать тип колонок, их количество и размер, если надо поставить разделитель.

Вид страницы: *Поля; Ориентация* и др. Команда *Файл – Параметры страницы:* Вкладка *Поля – Размер полей; Переплет; Ориентация страницы;* Вкладка *Размер бумаги и Подача бумаги;* Вкладка *Источник бумаги – начать раздел, различать колонтитулы.*

Стиль форматирования – имеет имя и включает набор параметров форматирования, например стиль «Обычный». Стиль можно изменить, добавив или удалив параметры форматирования, или создать новый стиль на основе имеющегося, присвоив ему новое имя. *Формат – Стили и форматирование – Создать стиль.*

6. **Создание таблиц:** *Таблица – Вставить – Таблица* – Укажите число строк и столбцов. *Таблица – Нарисовать таблицу* – заполнить таблицу информацией.

Редактирование таблицы: *Таблица – Добавить – Строки – (Столбцы, Ячейки) – Удалить – Таблица – (Столбцы, Строки, Ячейки) – Объединить ячейки – Разбить ячейки* – введите число строк, число столбцов.

Форматирование таблицы: *Таблица – Автоформат* – выберите один из предлагаемых форматов. *Автоподбор – Выровнять высоту строк; ширину столбцов; По содержимому; Фиксированная ширина – Свойства таблицы* – вкладка *Таблица* – Положение

2. Текстовый редактор Word

таблицы на странице; Обтекание таблицы текстом; вкладка *Строка* – *Высота строки*; вкладка *Столбец* – *Ширина столбца*.

Работа с информацией внутри таблицы: *Сортировка*; *Преобразование в текст*; *Вычисления* – см. подробно в лабораторных работах 2.2 –2.4.

7. **Создание рисунков:** команда *Вставка* – *Объект* – *Рисунок MS Word*. Используя инструменты панели «Рисование» создайте рисунок. По завершению рисунка восстановите его границы и закройте. Созданный рисунок появится в документе в точке вставки.

8. **Создание оглавления:** *Вставка* – *Ссылка* – *Оглавления и указатели*.

9. **Просмотр и печать документа:** *Файл* – *Предварительный просмотр*. *Файл* – *Печать* – выберите параметры печати.

Приведенная последовательность создания текстового документа содержит команды основного меню, эти же команды могут быть выполнены с использованием кнопок Панелей инструментов.

Работа 2.1. Работа со списками. Объекты WordArt

Списки – это отформатированные (маркированные или нумерованные) абзацы.

ЗАДАНИЕ 1

1. Наберите в столбец приведенные фамилии, имена, отчества. Создайте копию. Отформатируйте одну копию в две колонки. Дополните первоначальный список новой информацией.

2. Создайте нумерованные и маркированные списки по приведенным образцам.

СПИСОК СТУДЕНТОВ 1 КУРСА ГРУППЫ ОПИ:

- | | |
|--------------------------------|----------------------------------|
| 1. Иванова Екатерина Петровна; | 4. Котов Евгений Семенович; |
| 2. Степанов Петр Иванович; | 5. Ломакин Герман Александрович; |
| 3. Балабан Анна Станиславовна; | 6. Сильвестова Инна Леонидовна |

ОЦЕНКИ СТУДЕНТОВ 1 КУРСА ГРУППЫ ОПИ ПО МАТЕМАТИКЕ, ФИЗИКЕ И РУССКОМУ ЯЗЫКУ:



- Иванова Екатерина Петровна:
 - 1.1. Контр. работа: Матем. 4; Физика 4; Рус. 4.
 - 1.2. Экзамен: Матем. 5; Физика 4; Рус. 5
- Степанов Петр Иванович:
 - 2.1. Контр. работа: Матем.3; Физика 3; Рус.3.
 - 2.2. Экзамен: Матем. 4; Физика 4; Рус.4
- Балабан Анна Станиславовна:
 - 3.1. Контр. работа: Матем. 4; Физика 4; Рус. 4.
 - 3.2. Экзамен: Матем. 4; Физика 4; Рус. 4.
- Котов Евгений Семенович:
 - 4.1. Контр. работа: Матем. 3; Физика 3; Рус. 3.
 - 4.2. Экзамен: Матем. 5; Физика 4; Рус.4.
- Ломакин Герман Александрович:
 - 5.1. Контр. работа: Матем. 5; Физика 5; Рус. 5.
 - 5.2. Экзамен: Матем. 5; Физика 5; Рус. 5.
- Сильвестова Инна Леонидовна:
 - 6.1. Контр. работа: Матем. 5; Физика 5; Рус.4.
 - 6.2. Экзамен: Матем. 4; Физика 5; Рус .5.

ОЦЕНКИ СТУДЕНТОВ 1 КУРСА ГРУППЫ ОПИ
ПО ИНФОРМАТИКЕ:

❖ Иванова Екатерина Петровна	❖ Котов Евгений Семенович
➤ Курсовая 4	➤ Курсовая 4
▪ Контрольная 5	▪ Контрольная 5
▪ Экзамен 5	▪ Экзамен 5
❖ Степанов Петр Иванович	❖ Ломакин Герман Александрович
➤ Курсовая 4	➤ Курсовая 4
▪ Контрольная 3	▪ Контрольная 3
▪ Экзамен 5	▪ Экзамен 5
❖ Балабан Анна Станиславовна	❖ Сильвестова Инна Леонидовна
➤ Курсовая 4	➤ Курсовая 4
▪ Контрольная 3	▪ Контрольная 3
▪ Экзамен 5	▪ Экзамен 5

МЕТОДИЧЕСКИЕ УКАЗАНИЯ

Для создания простого нумерованного или маркированного списка следует:

- Выделить текст, который будет оформлен в виде списка.
- Выбрать команду *Формат – Список* – вкладка *Нумерованный* (либо *Маркированный*) – выбрать тип списка, затем вид списка. Кроме того, возможно отредактировать или создать свой вид списка с использованием кнопки *Изменить*.
- После выбора вида списка применить его к выделенному тексту.
- Для создания многоуровневого списка следует текст, который будет оформлен в виде списка, предварительно подготовить:
 - ✓ Создать отступы текста для вложенных уровней. Для этого предназначены кнопки  Уменьшить отступ и  Увеличить отступ на панели инструментов «*Форматирование*», либо можно воспользоваться сочетанием клавиш *Shift + Alt + ←* или *Shift + Alt + →*, либо использовать маркеры отступов на горизонтальной линейке.
 - ✓ Выделить текст, который будет оформлен в виде многоуровневого списка.
 - ✓ Воспользоваться командой *Формат – Список* – вкладка *Многоуровневый*.


2. Текстовый редактор Word

- ✓ Выбрать вид списка из предложенных.
- Для разделения текста на две колонки: выделить текст, команда *Формат – Колонки* – установить параметры: количество колонок и их размер.


ЗАДАНИЕ 2

Создайте различные текстовые эффекты, используя объект WordArt

МЕТОДИЧЕСКИЕ УКАЗАНИЯ

1. В меню «Вставка» вызовите подменю «Объект» и запустите приложение WordArt или воспользуйтесь кнопкой  Объект WordArt..., расположенной на панели инструментов. Можно изменить текст и задать иную графическую форму.

2. Пользуйтесь коллекцией WordArt и

 Меню "Текст - Фигура".



Объект WordArt

Объект WordArt

Объект WordArt

Объект WordArt

Объект WordArt

Объект WordArt

Объект WordArt

Объект WordArt

Объект WordArt

Работа 2.2 Форматирование: создание списков, колонок, буквицы. Преобразование текста в таблицу

ЗАДАНИЕ 1

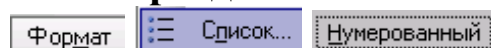
Создайте новый документ, набрав следующий текст:

Урал – обширный и богатый регион России. От других горно-промышленных районов страны Урал отличается, во – первых, тем, что промышленное использование полезных ископаемых началось более 300 лет назад; во – вторых, не только богатством, но и исключительным разнообразием полезных ископаемых; в – третьих, в решающие моменты российской истории Урал играл роль «опорного края державы»; в – четвертых, центральная власть до 1917 года и особенно в советское время уделяла Уралу, развитию горного дела в крае самое пристальное внимание.

Для выполнения последующих заданий создавайте копии текста.

ЗАДАНИЕ 2

Текст разделить на абзацы. Пронумеровать абзацы текста.

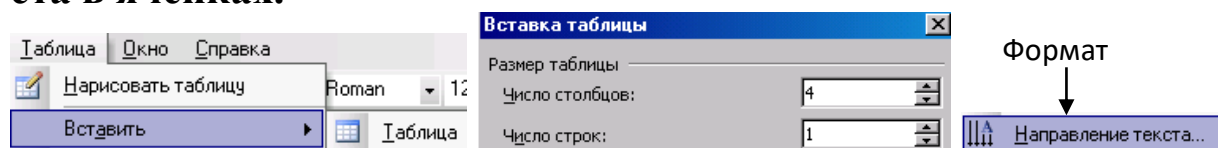


Урал – обширный и богатый регион России. От других горнопромышленных районов страны Урал отличается:

1. Промышленным использованием полезных ископаемых, которое началось более 300 лет назад.
2. Не только богатством, но и исключительным разнообразием полезных ископаемых.
3. В решающие моменты российской истории Урал играл роль «опорного края державы».
4. Центральная власть до 1917 года и особенно в советское время уделяла Уралу, развитию горного дела в крае самое пристальное внимание.

ЗАДАНИЕ 3

Преобразовать текст в таблицу с изменением направления текста в ячейках.

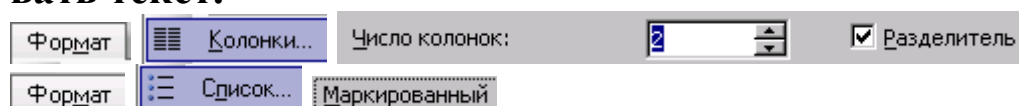


Урал – обширный и богатый регион России. От других горнопромышленных районов страны Урал отличается:

Промышленное использование полезных ископаемых началось более 300 лет назад.	Не только богатством, но и исключительным разнообразием полезных ископаемых.	В решающие моменты российской истории Урал играл роль «опорного края державы».	Центральная власть до 1917 года и особенно в советское время уделяла Уралу, развитию горного дела в крае самое пристальное внимание.
--	--	--	--

ЗАДАНИЕ 4

Разбить текст на две колонки с разделителем и промаркировать текст.

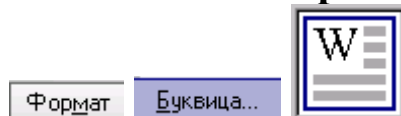


Урал – обширный и богатый регион России. От других горнопромышленных районов страны Урал отличается:

- | | |
|--|--|
| <ul style="list-style-type: none"> • Промышленным использованием полезных ископаемых, которое началось более 300 лет назад. • Не только богатством, но и исключительным разнообразием полезных ископаемых. | <ul style="list-style-type: none"> • В решающие моменты российской истории Урал играл роль «опорного края державы». • Центральная власть до 1917 года и особенно в советское время уделяла Уралу, развитию горного дела в крае самое пристальное внимание. |
|--|--|

ЗАДАНИЕ 5

Разбить на четыре колонки и вставить буквицу.



Урал – обширный и богатый регион России. От других горнопромышленных районов страны Урал отличается:

Промышленным использованием полезных ископаемых, которое началось более 300 лет назад.

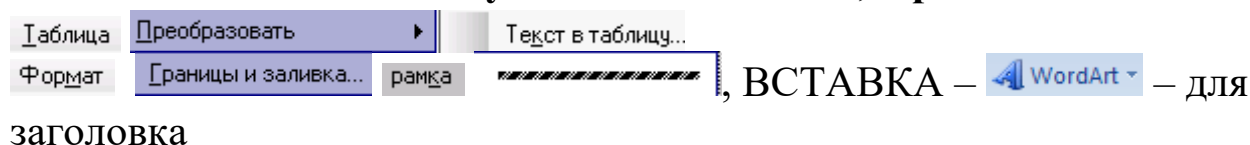
Не только богатством, но и исключительным разнообразием полезных ископаемых.

В решающие моменты российской истории Урал играл роль «опорного края державы».

Центральная власть до 1917 года и особенно в советское время уделяла Уралу, развитию горного дела в крае самое пристальное внимание.

ЗАДАНИЕ 6

Вставить текст в таблицу с одним столбцом, в рамке.



Урал – обширный и богатый регион России.
От других горнопромышленных районов страны Урал отличается:

Промышленное использование полезных ископаемых началось более 300 лет назад.

Не только богатством, но и исключительным разнообразием полезных ископаемых.

В решающие моменты российской истории Урал играл роль «опорного края державы».

Центральная власть до 1917 года и особенно в советское время уделяла Уралу, развитию горного дела в крае самое пристальное внимание.

Работа 2.3. Создание и форматирование таблицы, вычисления в таблице с использованием функций

Текстовый процессор Word позволяет выполнять вычисления, записывая в отдельные ячейки таблицы формулы с помощью команды *Таблица – Формулы*.

Формула задаётся как выражение, в котором использованы:

- **абсолютные** ссылки на ячейки таблицы в виде списка, разделяемые точкой с запятой – A1; B5; E10 и т.д., или блока – начало и конец блока ячеек – A1:F1;
- **ключевые слова** для ссылки на блок ячеек:
LEFT – ячейки, расположенные в строке левее ячейки с формулой;
RIGHT – ячейки, расположенные в строке правее ячейки с формулой;
ABOVE – ячейки, расположенные в столбце выше ячейки с формулой;
BELOW – ячейки, расположенные в столбце ниже ячейки с формулой;
- **константы** – числа, текст в двойных кавычках;
- **встроенные функции** Word;
- **знаки операций** (+, -, *, /, %, ^, =, <, <=, >=, <>, >)

Таблица 1

Виды встроенных функций

Категория	Функция	Назначение
Статистические	AVERAGE()	Вычисление среднего значения для диапазона ячеек, например: =AVERAGE(A1:C20)
	COUNT()	Подсчёт числа значений в указанном диапазоне ячеек, например: =COUNT(A1:C20; B25; A30)
	MAX()	Нахождение максимального значения в указанном блоке ячеек, например: =MAX(A1:C20; B25; A30)
	MIN()	Нахождение минимального значения в указанном блоке ячеек, например: =MIN (A1:C20; B25; A30)

2. Текстовый редактор Word

Категория	Функция	Назначение
Статистические	SUM()	Нахождение суммы чисел в указанном блоке ячеек, например: =SUM (A1:C20; B25; A30)
Математические	ABS(x)	Абсолютное значение вычисляемого выражения, например: = ABS(A1*B12-C25+100)
	MOD(x, y)	Остаток от деления первого числа на второе, например: = MOD(A1,C12)
	INT(x)	Целая часть числа, например: = INT(234.45)
	PRODUCT()	Произведение чисел в указанном диапазоне ячеек, например: = PRODUCT(A1:C20; B25; A30)
	ROUND(x, y)	Округление значения до указанного числа знаков, например, округлить до сотен: = ROUND(2345.45.-2)
	SIGN(x)	Определение знака числа, например (-1 для отрицательных и 1 для положительных): = SIGN(-2345.45)
Логические	IF(x,y,z)	Проверка заданного условия и присвоение значения ячейке: если условие истинно – значение 1, иначе значение 2: = IF (E12>G12; значение 1;значение 2)
	AND(x,y)	Вычисляет значение 1, если заданы истинные значения логических аргументов, иначе – 0, например: = AND(A4>3; B3<3)
	OR(x,y)	Вычисляет значение 0, если заданы истинные значения любого логического аргумента, иначе – 1, например: = OR (A2>3; D3<=4)
	NOT(x)	Вычисляет значение 0, если задано истинное значение логического аргумента, иначе – 1, например: = NOT(D4>2)

Категория	Функция	Назначение
-----------	---------	------------

2. Текстовый редактор Word

Логические	DEFINED(x)	Определяет значение в ячейке.
	FALSE	Логическая константа <i>ложь</i> , которой соответствует число 0.
	TRUE	Логическая константа <i>истина</i> , которой соответствует число 1.
	DEFINED(x)	Определяет значение в ячейке.

ЗАДАНИЯ

1. Создайте таблицу (табл. 2), вычислите средний и суммарный балл успеваемости.
2. Создайте две копии таблицы. Отсортируйте таблицы. Одну копию – по возрастанию значений столбца «Ф.И.О.». Вторую – по убыванию значений столбца «Суммарный балл успеваемости».

Таблица 2
Успеваемость студентов

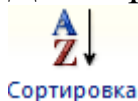
Ф. И. О.	Оценки по предметам			Суммарный балл успеваемости
Иванов. П. А.	4	5	3	12
Арбузов И. И.	4	5	5	14
Сидоров П. П.	5	5	5	15
Николаев А. А.	3	5	3	11
Федоров И. А.	3	4	5	12
Лазарева Л. В.	4	4	3	11
Средний балл успеваемости	3,83	4,67	4	12,5

МЕТОДИЧЕСКИЕ УКАЗАНИЯ.

1. Создать таблицу с помощью команды *Таблица – Вставить*, ввести данные, приведенные в таблице.
 - При добавлении строк (столбцов) и объединении (разбивке) ячеек использовать соответствующие команды меню *Таблица*.

2. Текстовый редактор Word

- Для столбца «Суммарный балл» и «Средний балл успеваемости» произвести вычисления, воспользоваться командой *Таблица – Формула* (использовать таблицу 1).
2. Для сортировки используйте команду *Таблица – Сортировка* или значок «Сортировка» на панели инструментов, предварительно поставив курсор в любую ячейку таблицы со значением.



Работа 2.4. Вычисления в таблицах

ЗАДАНИЕ 1

Создайте таблицу сложной структуры (табл.1) используя команды объединения и разбивки ячеек, вычислите значения столбцов «Всего», «Итого» и строк «Итого», «Средний», «Максимальный», «Минимальный» объем продаж.

Таблица 1


Объем продаж на внутреннем и внешнем рынках, тыс.руб.

№ П/П	НАИМЕНОВАНИЕ ТОВАРА	ВНУТРЕННИЙ РЫНОК			ВНЕШНИЙ РЫНОК			ИТОГО
		I пол.	II пол.	Всего	I пол.	II пол.	Всего	
1.	Печь СВЧ	150	200	350	300	300	600	950
2.	Телевизор	850	1020	1870	-	-	-	1870
3.	Пылесос	1350	1400	2750	720	850	1570	4320
4.	Кофемолка	345	344	689	769	32	801	1490
5.	Миксер	2345	463	2808	34	456	490	3298
Итого		5040	3427	8467	1823	1638	3461	11928
Средний		1693,4			692,2			2385,6
Максимальный		2808			1570			4320
Минимальный		350			490			950

ЗАДАНИЕ 2

Создайте таблицу 2, итоговые показатели вычислите по формулам.

МЕТОДИЧЕСКИЕ УКАЗАНИЯ

- Для создания таблицы 1 и 2 с помощью команды *Таблица – Вставить* введите необходимые данные.
- При добавлении строк (столбцов) и объединении (разбивке) ячеек использовать соответствующие команды меню *Таблица*.
- Для выбора направления текста нажать ПКМ  *Направление текста..* и выбрать соответствующее направление.

2. Текстовый редактор Word

4. Для вычисления воспользоваться командой *Таблица – Формула*

**Таблица 2
Успеваемость студентов инженерно–экономического факультета
УГГУ**

СВЕДЕНИЯ ОБ УСПЕВАЕМОСТИ СТУДЕНТОВ ИНЖЕНЕРНО– ЭКОНОМИЧЕСКОГО ФАКУЛЬТЕТА УГГУ																	
№ п.п.	Группа	Учебная дисциплина	Средний балл	Всего сдавало	Отлично	Хорошо	Удовлетворительно	Неудовлетворительно	Неявки	Учебная дисциплина	Средний балл	Всего сдавало	Отлично	Хорошо	Удовлетворительно	Неудовлетворительно	Неявки
1	3	Прикладное про- граммное обеспе-	3.8	32	12	10	6	3	1	Прикладное про- граммное обеспе-	4.4	32	12	10	6	3	1
2	2		3.5	27	7	9	6	3	2		3.4	20	6		5	2	0
3	1		3.4	28	9	8	3	5	3		3.9	23	9	8	3	5	5
4	4		3.5	29	8	8	8	3	2		3.5	29	8	4	6		4
	Итого			116	36	35	23	14	8	Итого	104	35	12	20	10	10	

2. Текстовый редактор Word

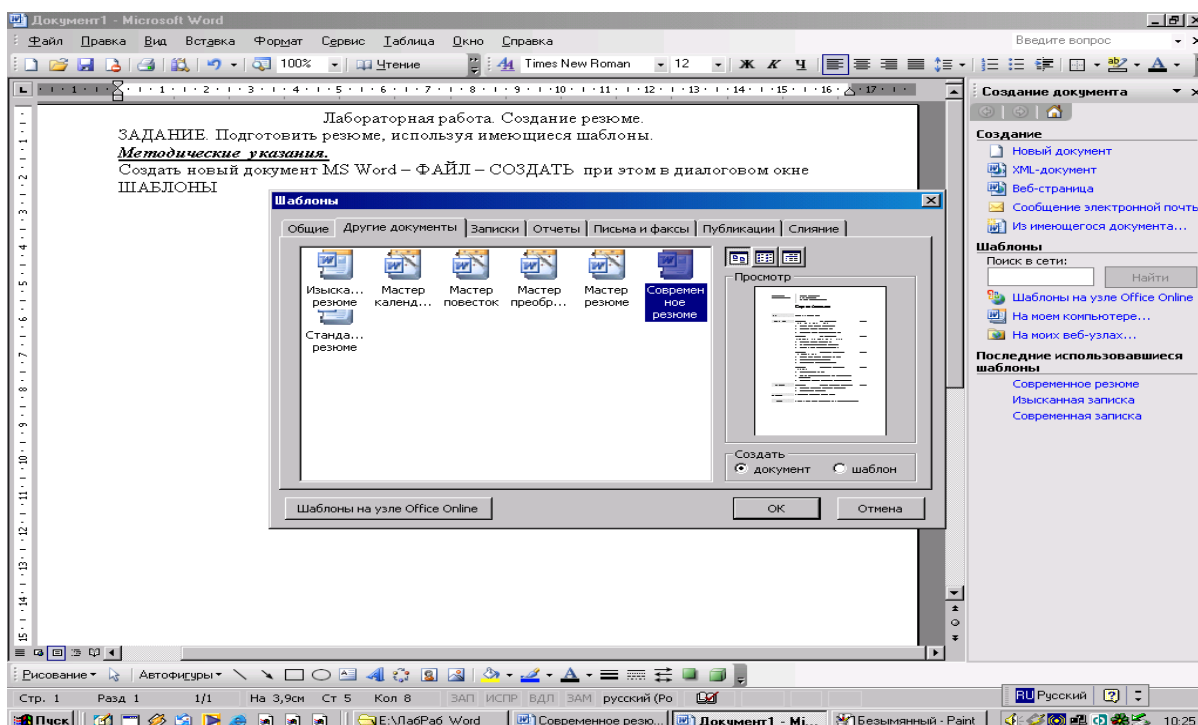
Работа 2.5. Создание резюме по шаблону

ЗАДАНИЕ

Подготовить резюме, используя специальный шаблон.

МЕТОДИЧЕСКИЕ УКАЗАНИЯ.

Создать новый документ *MS Word* – *Файл* – *Создать*. Выбрать в *Области Задач* шаблоны на моем компьютере. В диалоговом окне *Шаблоны* открыть вкладку *Другие документы* – выбрать шаблон, например *Стандартное резюме*.



Введите в поля шаблона требуемую информацию о себе
Ниже приведен пример резюме.

2. Текстовый редактор Word

Екатеринбург, ул. Строителей, д. 20, кв. 45
тел. 8 915 275–17–22, ivano@mail.ru

Алексей Сергеевич Иванов

Цель	Участие в конкурсе на получение стипендии академика Ферсмана
Краткая характеристика претендента	2002–2005 Уральский государственный горный университет г. Екатеринбург Студент инженерно экономического факультета <ul style="list-style-type: none">• Первое место на Республиканской олимпиаде по программированию среди студентов ВУЗов(2008).• Первое место на Республиканской олимпиаде по математике среди студентов ВУЗов(2007).• Публикации трех научных статей в реферируемых журналах.• Выступление на пяти Международных математических конференциях
Образование	2001 Золотая медаль Москва <ul style="list-style-type: none">• Международная олимпиада по математике.• Губернаторская стипендия лучшему студенту. 2000 Серебряная медаль Пекин <ul style="list-style-type: none">• Международная олимпиада по математике.• Студент года. 1991–2002 Школа – лицей № 13 Екатеринбург <ul style="list-style-type: none">• Школа – лицей окончена с золотой медалью.• Класс с углубленным изучением математики и информатики.
Увлечения	<ul style="list-style-type: none">• Компьютеры, путешествия, чтение.

Работа 2.6 Создание отчета о проделанных лабораторных работах

Результат выполнения каждой лабораторной работы должен быть сохранен в файле с именем, отражающем номер лабораторной работы.

Текст файла по каждой лабораторной работе должен содержать: номер работы, название работы, задания, краткие методические указания и результат выполнения.

Отчет по оформлению должен быть близок к данным методическим указаниям.

ЗАДАНИЕ

1. Объединить последовательно файлы всех работ в один файл с именем «Отчет ... (далее фамилии студентов)».
2. Вставить колонтитулы для каждой работы, содержащие номер работы, номер страницы.
3. В начало отчета вставить титульный лист и оглавление.

МЕТОДИЧЕСКИЕ УКАЗАНИЯ

1. **Объединение файлов:** открыть файл с 1-й лабораторной работой, поставить курсор в конец файла, выполнить команду *Вставка – Файл* – открыть папку с файлами по лабораторным работам, выбрать файл по 2-й работе – *Вставить*. Повторить эти действия, вставив все файлы. Выполнить команду *Файл – Сохранить как* – указать Вашу папку и новое имя объединенного файла «Отчет (Фамилии студентов)».
2. **Вставка колонтитулов:** поставьте курсор в конец работы; вставьте разрыв: *Вставка – Разрыв – Новый раздел со следующей страницы*; перейдите на начало работы, скопируйте её название; выполните команду *Вид – Колонтитулы*; вставьте название работы в область колонтитула и номера страниц; отожмите кнопку меню колонтитулов «Как в предыдущем»; закройте колонтитул. Повторите все действия для каждой работы.
3. **Вставка оглавления.** Убедитесь, что названия всех лабораторных работ имеют одинаковый стиль форматирования, например, «Заголовок 1». Поставьте курсор в начало документа и вы-

2. Текстовый редактор Word

полните команду *Вставка – Ссылка – Оглавления и указатели*, выберите вид оглавления.

4. Наберите титульный лист.

Пример титульного листа.

Федеральное агентство по образованию
ГОУ ВПО « Уральский государственный горный университет»

Кафедра информатики

ОТЧЕТ

по лабораторным работам

по дисциплине « Прикладное программное обеспечение»

Выполнил: Иванов И.И.

Группа: ПРМ–16–1

Проверил: Тимухина В.В.

Екатеринбург – 2016

ТАБЛИЧНЫЙ ПРОЦЕССОР Excel

Общие принципы создания и оформления расчетной таблицы.

Создание расчетной таблицы

Основой таблицы Excel является ячейка. Адрес ячейки определяется именем столбца и номером строки, на пересечении которых находится ячейка, например, A1, B15. Интервал ячеек определяется адресом левой верхней ячейки и правой нижней B2:D4.

Таблица создается на рабочем листе. Контекстное меню ярлыка рабочего листа содержит команды работы с рабочим листом. Рабочие листы можно добавлять, копировать, перемещать, переименовывать, удалять. Удаленный лист восстановить нельзя.

1. Ввод данных в ячейки таблицы.

Два вида данных: константы и формулы.

Константы: числовые, текстовые, даты/время, логические, значения ошибок.

Ввод данных: выберите ячейку, введите информацию, нажмите Enter. Старое значение в ячейке сотрется, вводимая информация отражается в строке формул. Курсор (по умолчанию) переместится вниз.

ПРИ ВВОДЕ ЧИСЕЛ. Вид вводимого числа зависит от формата ячейки: обычный, числовой, дробный, процентный, денежный, экспоненциальный (по умолчанию – обычный). Число прижимается к правой стороне ячейки.

ПРИ ВВОДЕ ТЕКСТА. Если вводимый длинный текст не помещается в ячейке, то он перекрывает другие ячейки, но принадлежит той ячейке, в которую вводится. Для размещения текста в ячейке можно изменить ширину ячейки или набрать текст в ячейке в несколько строк *Формат – Ячейки*–вкладка *Выравнивание – переносить по словам*.

2. Автозаполнение ячеек.

Используется команда *Правка – Заполнить*. Автозаполнением можно заполнить ряды дат, времени, прогрессия: арифметическая (например, номер по порядку) или геометрическая.

3. Ввод формул.

Формула вводится одновременно в строку формул и в ячейку. Формула начинается с символа = (равно), и может содержать константы, адреса ячеек, знаки арифметических действий и функции. Константы и знаки арифметических действий вводятся с клавиатуры.

3. Табличный процессор Excel

ры, адреса ячеек указываются щелчком мыши, функции вводятся с использованием *Мастера функций*.

Функции – ранее определённые формулы, они имеют такой синтаксис: *Имя_Функции* (аргументы). Имя выбирается из списка функций, аргументами могут быть адреса ячеек, константы, либо выражения. Аргумент может отсутствовать, но скобки обязательны.

4. Выделение фрагментов таблицы.

Выделение строк – провести указателем мыши, при нажатой левой клавиши, по номерам соответствующих строк.

Выделение столбцов – провести указателем мыши по именам столбцов.

Выделение интервала ячеек – провести указателем мыши от верхнего левого угла интервала до правого нижнего угла.

5. Редактирование: вырезать, копировать, вставить, удалить, удалить лист и т.д.

Команды редактирования применимы к ячейке, интервалу ячеек или к рабочему листу. Для выполнения этих команд необходимо выделить фрагмент (интервал) ячеек и из меню *Правка* выбрать соответствующую команду.

6. Добавление (удаление) строк, столбцов, ячеек.

Добавление: команда *Вставка – Строки (Столбцы, Ячейки)*.

Удаление: Выделить нужный интервал *Правка – Удалить*.

При добавлении и удалении ячеек таблица может деформироваться.

7. Форматирование чисел, текста, шрифта, обрамление и заливка ячеек цветом.

Используется команда *Формат – Ячейки* и соответствующая вкладка. Для форматирования чисел – вкладка *Число*. Например, для задания нужного количества знаков после запятой: команда *Формат– Ячейки* – вкладка *Число* – формат *Числовой* – число знаков после запятой. Для ввода текста в ячейку в несколько строк: *Формат – Ячейки* – вкладка *Выравнивание* – *переносить по словам*.

8. Построение графиков и диаграмм.

Выделить столбцы данных с названиями. Обратиться к *Мастеру диаграмм*, шаг 1 – выбрать *тип диаграммы*, шаг 2 – исходные данные уже выделены до вызова мастера, шаг 3 – указать *параметры диаграммы*, шаг 4 – указать *место размещения диаграммы*: на рабочем листе или на отдельном листе.

9. Работа с таблицей как с базой данных: сортировка, фильтрация, форма ввода данных, промежуточные итоги.

3. Табличный процессор Excel

Эти действия выполняются командами меню *Данные*. Для работы с этими командами необходимо:

1. «Шапка» таблицы должна находиться в одной строке.
2. Таблица должна быть отделена от строки названия и строки итогов пустой строкой.
3. Слева и справа от таблицы не должно быть никаких данных.
4. Курсор поставить в любую ячейку таблицы.

- Сортировка – перестановка строк таблицы по возрастанию или убыванию значений выбранного столбца.

Команда *Данные – Сортировка* – выбрать столбец – вид сортировки (по убыванию или по возрастанию).

- Фильтрация – выборка строк таблицы, удовлетворяющих условию.

Команда *Данные – Фильтр – Автофильтр* – задать условие.

- Добавление исходных данных:

Команда *Данные – Форма* – введите данные в поля формы.

- Промежуточные итоги можно получить на предварительно отсортированной таблице по тому параметру, по которому нужно подвести итоги.

Команда *Данные – Итоги* – указать имя столбца, по которому была проведена сортировка, выбрать операцию и отметить столбцы, по которым подводить итоги.

10. Таблицы подстановки.

Позволяет использовать формулу, введенную в одну ячейку, рассчитать данные целой таблицы. Существуют таблицы с одной (для функций с одной переменной) или двумя ячейками подстановки (для функций с двумя переменными). Таблицу нужно подготовить определенным образом. С одной ячейкой подстановки:

1. Ввести исходные данные в столбец (или строку);
2. Ввести формулу, которая будет содержать ссылку на ячейку подстановки над столбцом, где будет результат.
3. Затем выделить интервал ячеек, включающий исходные данные, ячейку с формулой и будущий результат и выполнить команду *Сервис – Таблица подстановок* – сослаться на адрес ячейки ввода.

11. Сводные таблицы.

3. Табличный процессор Excel

Позволяют из большой таблицы сделать выборки. Используется *Мастер Сводных таблиц*. Команда: *Данные – Сводная таблица*. Указать источник данных, место расположения сводной таблицы, указать поля и данные, по которым нужно получить сводку.

12. Специальные инструменты: подбор параметра, поиск решения.

Позволяют найти оптимальное (наилучшее) решение. При подборе изменяется один параметр. Команда – *Сервис – Подбор параметра* – указать ячейку с искомым параметром и изменяющуюся ячейку. При поиске решения можно изменять много параметров. Для чего необходимо записать математическую постановку задачи, определив целевую функцию и ограничения, подготовить таблицу и выполнить команду *Сервис – Поиск решения* – задать все параметры. Если *Поиска решения* нет в меню, его нужно подключить *Сервис – Надстройки – Поиск решения*.

Работа 3.1. Основные приемы работы: ввод данных и формул, форматирование таблицы, построение графиков

ЗАДАНИЕ 1

Создать таблицу под названием «Анализ показателей производства» и построить графики.

МЕТОДИЧЕСКИЕ УКАЗАНИЯ

	А	В	С	Д
1	Анализ показателей производства			
2	Показатели производства			
3	Пок. / месяцам	План	Фактически	%
4	Январь	1000	900	90%
5	Февраль	2000	2000	100%
6	Март	3000	3200	107%
7	Апрель	1500	2000	133%
8	Май	3000	2500	83%
9	Июнь	2000	3000	150%
10	Июль	1000	800	80%
11	Август	1500	1200	80%
12	Сентябрь	2000	2550	128%
13	Октябрь	2000	2500	125%
14	Ноябрь	3000	3500	117%
15	Декабрь	4000	3000	75%
16	Квартал I	6000	6100	
17	Квартал II	6500	7500	
18	Квартал III	4500	4550	
19	Квартал IV	9000	9000	

Поместите курсор в ячейку А1 и наберите «Анализ показателей производства», нажмите Enter, затем в ячейке А2 – «Показатели производства».


○ Далее, перемещая курсор, заполните ячейки данными.

○ Название месяца введите автозаполнением: в ячейке А4 наберите слово «Январь», установите курсор в правый нижний угол ячейки А4 на маркер заполнения, нажмите ЛКМ и протащите до ячейки А15.

○ Для того чтобы вычислить проценты необходимо фактические показатели производства разделить на плановые.

Формула начинается со знака = и мышкой указываются адреса ячеек.

○ Для вычисления квартального показателя используем *Автосуммирование* Σ или функцию =СУММ(). Не забудьте, что в квартал входит три месяца.

○ Для построения диаграммы 1 выделите ячейки А3:А15, затем, нажав кнопку Ctrl, выделите ячейки С3:С15, вставка - нажмите значок  диаграмма – *Линейчатая с группировкой*. На вкладке *Работа с диаграммой – макет* – название диаграммы, введите названия. Для построения диаграммы 2 выделите интервал ячеек

3. Табличный процессор Excel

A16:B19, выберите вставка - гистограмма с группировкой, на вкладке Работа с диаграммой – макет – Таблица данных - Дополнительные параметры таблицы данных.

○ Обрамите таблицу, используя команду Формат – Ячейки – Граница.

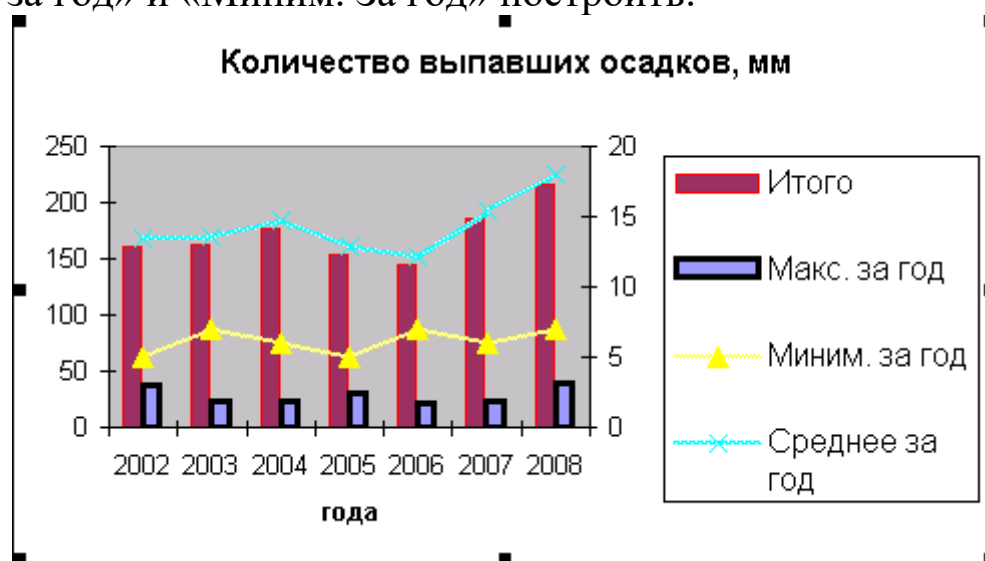


ЗАДАНИЕ 2

1. Составьте электронную таблицу, вычисляющую количество выпавших осадков.

	A	B	C	D	E	F	G	H	I	J
1	Количество выпавших осадков, мм									
2		2002	2003	2004	2005	2006	2007	2008	Макс. кол. за месяц	Мин. кол. за месяц
3	Январь	25	17	23	25	17	23	35		
4	Февраль	37	12	13	20	21	23	40		
5	Март	8	16	6	7	9	20	16		
6	Апрель	10	7	11	12	8	16	7		
7	Май	12	8	16	5	9	9	8		
8	Июнь	7	9	20	8	16	12	9		
9	Июль	6	11	23	7	9	20	11		
10	Август	8	16	12	8	16	6	16		
11	Сентябрь	13	13	9	14	12	13	13		
12	Октябрь	5	9	9	7	9	20	10		
13	Ноябрь	10	24	12	10	7	11	24		
14	Декабрь	20	21	23	31	12	13	27		
15	Итого									
16	Макс. за год									
17	Миним. за год									
18	Среднее за год									

2. Постройте гистограмму «Количество выпавших осадков». Вставка - гистограмма с группировкой, в которой по годам отражено «Итого», «Макс. за год», «Миним. за год», «Среднее за год». «Среднее за год» и «Миним. За год» построить.



Работа 3.2. Мастер функций

Задание 1

Рассчитать комиссионную ставку для торговых агентов. Она зависит от объема продаж. Если объем продаж свыше 100 тыс.руб., то комиссионная ставка равна 6%, если не превышает 100 тыс.руб., то комиссионная ставка равна 5%.

МЕТОДИЧЕСКИЕ УКАЗАНИЯ.


	А	В	С
1	Комиссионные торговых агентов		
2			
3	Торговые агенты	Продажи за месяц	Комиссионные
4	Романцев	130 658,00	
5	Бабий	41 209,00	
6	Сидоров	965 840,00	
7	Левченко	56 023,00	
8	Молчанов	69 845,00	
9	Колесников	185 926,00	
10	Арутюнянц	116 523,00	
11	Кудрявцева	33 565,00	
12	Лившиц	69 954,00	

Для решения данной задачи нужно воспользоваться функцией *Если*.

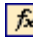
Синтаксис любой функции имеет имя и аргументы – *Имя функции (аргументы)*.

Все функции объединены в категории. Функция ЕСЛИ относится к категории логические и имеет следующий синтаксис: *Если. (проверяемое условие; величина, возвращаемая в случае, если данное условие выполняется;*

величина, возвращаемая при невыполнении данного условия).

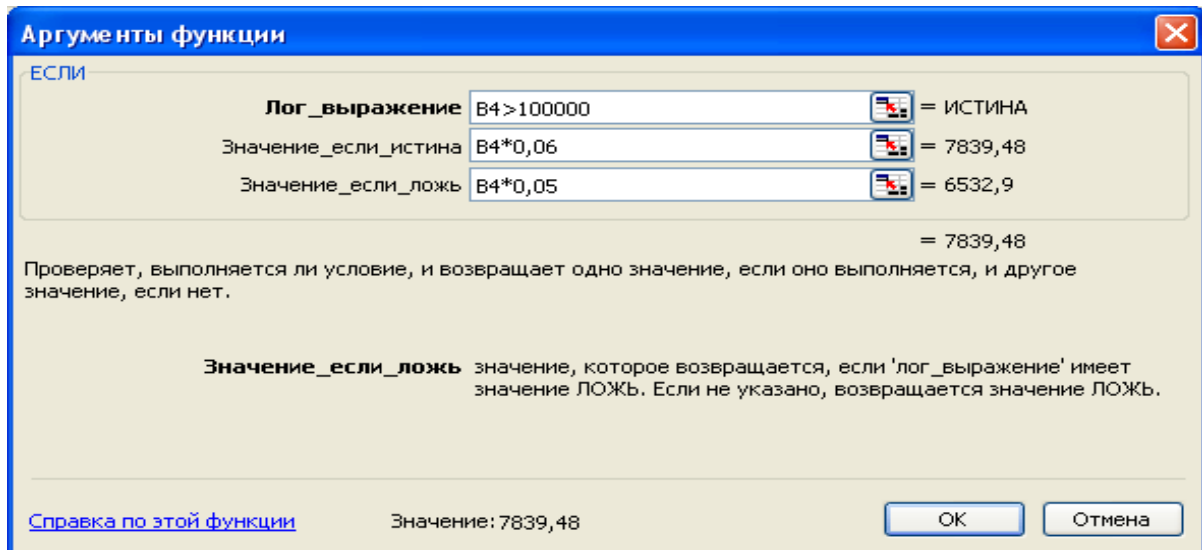
Для работы с функциями используют *Мастер функций* . Он состоит из двух шагов: выбор *Имени функции* и задание *аргументов*.

Выделите ячейку, в которой вы собираетесь разместить результат выполнения функции *ЕСЛИ*, например С4.

1. Щелкните на кнопке  *Мастер функций* из списка «Категория» выберите «Логические», в следующем окне выберите функцию *ЕСЛИ*.

2. В диалоговом окне «Аргументы функции» в поле *Лог_выражение* введите проверяемое условие, например $B4 > 100000$, считая, что объем продаж содержится в ячейке В4.

3. Табличный процессор Excel



3. В поле *Значение_если_истина* введите величину, которая будет возвращена, если окажется, что заданное условие выполняется. Например, если нужно задать 6 % комиссионных для тех, у кого объем продаж превышает 100 тыс.руб., в это поле нужно ввести $B4*0,06$.

4. В поле *Значение_если_ложь* введите величину, которая будет возвращена, если окажется, что заданное условие не выполняется. Например, если нужно задать 5 % комиссионных для тех, у кого объем продаж не превышает 100 тыс.руб., в это поле нужно ввести $B4*0,05$. Щелкните кнопку ОК. Excel внесет функцию в рабочую таблицу и будет помещать результаты ее выполнения в выделенную ячейку. (Примечание: Если оставить пустым поле *Значение_если_ложь*, то при невыполнении заданного условия Excel возвратит не число, а слово «Ложь».)

5. Вид функции в ячейке С4 приведен в строке формул: $=ЕСЛИ(B4>100000;B4*0,06;B4*0,05)$. Чтобы рассчитать комиссионные для всех других работников скопируйте данную формулу одним из известных методов. Например, протащив маркер заполнения с ячейки С4 до ячейки С12.

3. Табличный процессор Excel

C4 fx =ЕСЛИ(В4>100000;В4*0,06;В4*0,05			
	А	В	С
1	Комиссионные торговых агентов		
2			
3	Торговые агенты	Продажи за месяц	Комиссионные
4	Романцев	130 658,00	7 839,48
5	Бабий	41 209,00	2 060,45
6	Сидоров	965 840,00	57 950,40
7	Левченко	56 023,00	2 801,15
8	Молчанов	69 845,00	3 492,25
9	Колесников	185 926,00	11 155,56
10	Арутюнянц	116 523,00	6 991,38
11	Кудрявцева	33 565,00	1 678,25
12	Лившиц	69 954,00	3 497,70

ЗАДАНИЕ 2

Скопируйте рассчитанную таблицу и рассчитайте новые комиссионные ставки для торговых агентов.

Если объем продаж выше 130 тыс.руб. – задать 10 % комиссионных, для тех, у кого объем продаж превышает 100 тыс.руб., но меньше 130 тыс.руб. – 5 % комиссионных, для тех, у кого объем продаж не превышает 100 тыс.руб. – 3 % комиссионных.

Работа 3.3. Автозаполнение, абсолютные и относительные ссылки.

ЗАДАНИЕ

Создать электронную таблицу учета платы за квартиру согласно образцу.

1. Все заголовки столбцов должны быть выровнены по центру, как по горизонтали, так и по вертикали, при определении формата ячейки, примите опцию переноса слов. Отформатируйте таблицу по образцу.
2. Столбец «№ квартиры» – автозаполнение с 10 (шаг 1). Формат: курсив, по центру.
3. Столбец «Фамилия квартиросъемщика» формат: по левому краю.
4. Столбец «Площадь» – автозаполнение с 70 (шаг – 0,5), формат: курсив, по центру
5. Столбец «Сумма»: для каждой квартиры умножается значение из графы «Площадь» (с относительным адресом) на значение из ячейки «Тариф» (с абсолютным адресом).
6. Столбец «Дата оплаты» – автозаполнение с 10 марта (шаг 1), каждая последующая квартира произвела оплату на день позже предыдущей.
7. Столбец «Просрочка»: если оплата была произведена до срока оплаты включительно, то автоматически ставиться 0 (нуль); если позже срока, то должно подсчитываться количество дней просрочки («Дата оплаты» относительный адрес – «Срок оплаты» абсолютный адрес). Формат: курсив, по центру.
8. Столбец «Штраф»: для каждой квартиры умножается значение из графы «Пени за 1 день» (абсолютный адрес) на значение из графы «Просрочка». Формат «денежный», целый.
9. Столбец «Итого»: суммируется значение из граф «Сумма» и «Штраф», формат «денежный», целый.
10. В конце ведомости подсчитать: среднюю площадь, минимальную сумму, максимальную просрочку, максимальный штраф, итого, используя соответствующие функции.

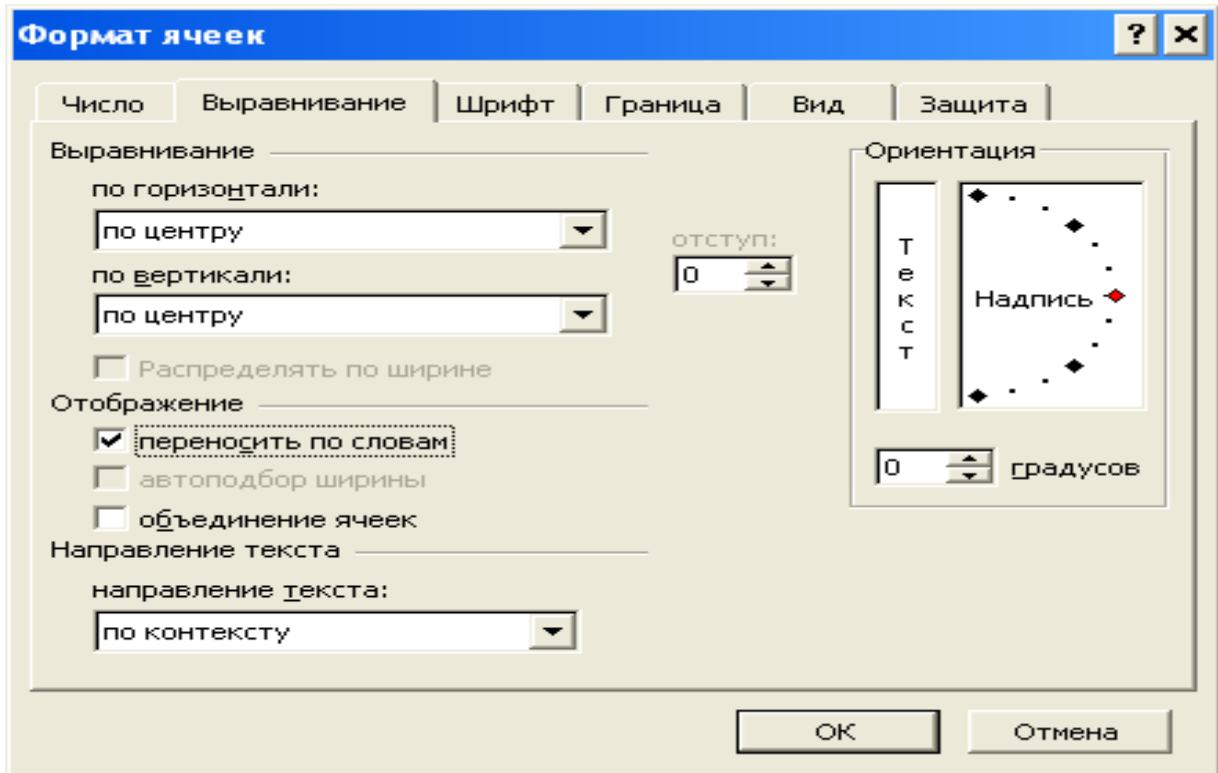
3. Табличный процессор Excel

	A	B	C	D	E	F	G	H
1	Квартплата							
2	Тариф за 1 кв. м:		5р.					
3	Срок оплаты:		10 мар					
4	Пени за 1 день :		1,5р.					
5	№	Фамилия	Площадь	Сумма	Дата	Прос-	Штраф	Итого
6	квартиры	квартирос.	кв. м		оплаты	рочка		
6	10	Ивашкина	70	350р.	10 мар	0	0р.	350р.
7	11	Баранова	69,5	348р.	11 мар	1	2р.	349р.
8	12	Корнилова	69	345р.	12 мар	2	3р.	348р.
9	13	Воробьев	68,5	343р.	13 мар	3	5р.	347р.
10	14	Скоркин	68	340р.	14 мар	4	6р.	346р.
11	15	Новиков	67,5	338р.	15 мар	5	8р.	345р.
12	16	Зубков	67	335р.	16 мар	6	9р.	344р.
13	17	Сырников	66,5	333р.	17 мар	7	11р.	343р.
14	18	Миронов	66	330р.	18 мар	8	12р.	342р.
15	19	Рублева	65,5	328р.	19 мар	9	14р.	341р.
16	20	Лобанова	65	325р.	20 мар	10	15р.	340р.
17	Средняя площадь		67,5					
18	Минимальная сумма		325р.					
19	Максимальная просрочка					10		
20	Максимальный штраф						15р.	
21	Итого							3 795р.

МЕТОДИЧЕСКИЕ УКАЗАНИЯ

1. Для форматирования столбцов использовать правую клавишу мыши (ПКМ): *Формат ячеек* – вкладка *Выравнивание*.
2. Автозаполнение ячеек: *Правка* – *Заполнить* – *Прогрессия*– *Арифметическая (ряды даты)*, либо введите значение в первую и вторую ячейки, выделите их и протяните ЛКМ, зацепив маркер заполнения, либо введите значение в первую ячейку (для дат) и протяните маркер.
3. При вычислениях используйте в ссылках (адреса ячеек) относительные и абсолютные адреса. Относительный адрес при копировании формул изменяется: при копировании по столбцу в адресах ячеек изменяется номер строки; при копировании по строке в адресах ячеек изменяется имя столбца. *Абсолютные адреса при копировании не изменяются!* Абсолютный адрес устанавливают клавишей F4, например, для «Штрафа» = \$C\$4*F6.
Относительный адрес – C4, абсолютный адрес – \$C\$4, смешанные адреса – \$C4 и C\$4.

3. Табличный процессор Excel



4. Для вычисления формул используйте *Мастер функций*. Для поля «Просрочки» используется функция *ЕСЛИ*. Синтаксис и правило использования функции см. в лабораторной работе 3.2. Например, $=ЕСЛИ(E6 \leq \$C\$3;0;E6 - \$C\$3)$.
5. Для вычисления параметров: «Средняя площадь», «Минимальная сумма», «Максимальная просрочка», «Максимальный штраф», «Итого» используйте функции: $(СРЗНАЧ(аргументы))$, $(СУММ(аргументы))$, $(МИН(аргументы))$, $(МАКС(аргументы))$. Ввод функций в формулы осуществляйте *Мастером функций*.

Работа 3.4. Создание примечаний, числовое форматирование

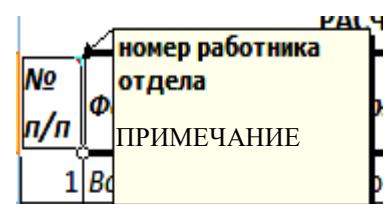
ЗАДАНИЕ

Сформировать на рабочем листе ведомость «Расчет заработной платы работников научно–проектного отдела «Альфа».

	A	B	C	D	E	F	G	H	I	J	K
1											
2	РАСЧЕТ ЗАРАБОТНОЙ ПЛАТЫ РАБОТНИКОВ НАУЧНО-ПРОЕКТНОГО ОТДЕЛА "АЛЬФА"										
3	п/п	Фамилия И. О.	Должность	Тарифная ставка	Стаж	k	Надбавка за стаж	Итого	Процент налога	Удержать	Выплата
4	1	Вольская А. Д.	лаборант	5 670,00							
5	2	Ермакова Л. П.	инженер	8 000,00							
6	3	Заяц В. Д.	мл. н. сотрудник	7 700,00	11						
7	4	Иванова А. С.	лаборант	5 500,00							
8	5	Игнатович В. П.	ст. н. сотрудник	9 700,00	6						
9	6	Котов В. А.	инженер	8 000,00							
10	7	Михайлова Н. п.	инженер	8 000,00	8						
11	8	Мороз В. И.	ст. н. сотрудник	9 700,00							
12	9	Никонова Е. И.	мл. н. сотрудник	7 700,00							
13	10	Петрашевич Г. С.	зав. лаборатории	12 200,00	16						
14	11	Петров В. М.	лаборант	5 670,00							
15	12	Сергейчик П. П.	мл. н. сотрудник	7 700,00	11						
16	13	Степаненко А. В.	ст. н. сотрудник	9 700,00							
17	14	Уланович А. С.	лаборант	5 500,00	7						
18	15	Уткин П. И.	ст. н. сотрудник	9 700,00	6						
19	Всего к выдаче:										

МЕТОДИЧЕСКИЕ УКАЗАНИЯ

1. В ячейку A2 поместить название ведомости
2. В ячейки A3:K3 ввести названия полей ведомости: № п/п...Выплата.
3. К шапке ведомости – к каждому столбцу – создать скрытые примечания.



Примечания создаются командой *Вставка – Примечание* (также можно использовать панель инструментов *Рецензирование*, которая добавляется командой *Вид – Панели Инструментов – Рецензирование*).

Тексты Примечаний по столбцам:

№ п/п – номер работника отдела;

Фамилия И. О. – заносятся все фамилии работающих в научно–проектном отделе;

3. Табличный процессор Excel

Должность – занимаемая должность на момент заполнения ведомости;

Тарифная ставка – денежный эквивалент занимаемой должности;

Стаж – вносится целое число отработанных лет на момент заполнения ведомости;

k – коэффициент за стаж работы;

Надбавка за стаж – денежный эквивалент за стаж работы;

Итого – начисление заработной платы с учетом тарифной ставки и стажа работы;

Процент налога – определяет процент отчислений в бюджет;

Удержать – денежный эквивалент отчислений в бюджет;

Выплата – сумма, предназначенная к выдаче.

4. При расчетах в ведомости учитывать следующее:

Коэффициент *k* присваивается из следующего расчета: 0,1 – отработано до 5 лет включительно, 0,2 – от 5 до 10 лет включительно, 0,25 – от 10 до 15 лет включительно, 0,3 – свыше 15 лет. Формула для ячейки F4:

f_x =ЕСЛИ(E4<=5;0,1;ЕСЛИ(И(E4>5;E4<=10);0,2;ЕСЛИ(И(E4>10;E4<=15);0,25;0,3)))

Надбавка за стаж – произведение тарифной ставки на *k*,

G4 =D4*F4

Формат числа для ячейки G4: *Формат – Ячейки* – вкладка *Число*, из списка *Числовые форматы* выбрать *Все форматы* и в поле *Тип* ввести формат # ##0,00р.

Итого – сумма Тарифной ставки и Надбавки за стаж

(H4=D4 + G4). Формат числа аналогичен предыдущему.

Процент налога – учитывает, что : 2 % – начисление (по *Итого*) составляет до 7000 р. включительно, 10 % – более 7000 р. до 10000 р. включительно, 20 % – более 10000 р. до 25000 р. включительно, 35 % – превышающие 25000 р. Пример формулы для I4:

=ЕСЛИ(H4<=7000;0,02;ЕСЛИ(И(H4>7000;H4<=10000);0,1;ЕСЛИ(И(H4>10000;H4<=25000);0,2;0,35)))

Формат числа (I4) – *Процентный*.

Удержать – произведение *Итого* на *Процент налога*. Формат пользовательский, аналогичный ячейкам столбцов D, G, H: # ##0,00р.

Выплата – разность между *Итого* и *Удержать*.

5. Подсчитайте *Всего к выдаче*, используя *Автосуммирование*.

6. Объедините ячейки в соответствии с образцом *Формат – Ячейки* – вкладка *Выравнивание* – *Объединить ячейки*.

7. Обрамите таблицу *Формат – Ячейки* – вкладка *Граница*.

3. Табличный процессор Excel

8. Отформатируйте текстовую информацию по образцу *Формат – Ячейки* – вкладка *Шрифт*.

Результат решения задачи

	A	B	C	D	E	F	G	H	I	J	K
1											
2	РАСЧЕТ ЗАРАБОТНОЙ ПЛАТЫ РАБОТНИКОВ НАУЧНО-ПРОЕКТНОГО ОТДЕЛА "АЛЬФА"										
3	№ п/п	Фамилия И. О.	Должность	Тарифная ставка	Стаж	k	Надбавка за стаж	Итого	Процент налога	Удержать	Выплата
4	1	Вольская А. Д.	лаборант	5 670,00р.		0,1	567,00р.	6 237,00р.	2%	124,74р.	6 112,26р.
5	2	Ермакова Л. П.	инженер	8 000,00р.		0,1	800,00р.	8 800,00р.	10%	880,00р.	7 920,00р.
6	3	Зяц В. Д.	мл. н. сотрудник	7 700,00р.	11	0,25	1 925,00р.	9 625,00р.	10%	962,50р.	8 662,50р.
7	4	Иванова А. С.	лаборант	5 500,00р.		0,1	550,00р.	6 050,00р.	2%	121,00р.	5 929,00р.
8	5	Игнатович В. П.	ст. н. сотрудник	9 700,00р.	6	0,2	1 940,00р.	11 640,00р.	20%	2 328,00р.	9 312,00р.
9	6	Котов В. А.	инженер	8 000,00р.		0,1	800,00р.	8 800,00р.	10%	880,00р.	7 920,00р.
10	7	Михайлова Н. п.	инженер	8 000,00р.	8	0,2	1 600,00р.	9 600,00р.	10%	960,00р.	8 640,00р.
11	8	Мороз В. И.	ст. н. сотрудник	9 700,00р.		0,1	970,00р.	10 670,00р.	20%	2 134,00р.	8 536,00р.
12	9	Никонова Е. И.	мл. н. сотрудник	7 700,00р.		0,1	770,00р.	8 470,00р.	10%	847,00р.	7 623,00р.
13	10	Петрашевич Г. С.	зав.лаборатории	12 200,00р.	16	0,3	3 660,00р.	15 860,00р.	20%	3 172,00р.	12 688,00р.
14	11	Петров В. М.	лаборант	5 670,00р.		0,1	567,00р.	6 237,00р.	2%	124,74р.	6 112,26р.
15	12	Сергейчик П. П.	мл. н. сотрудник	7 700,00р.	11	0,25	1 925,00р.	9 625,00р.	10%	962,50р.	8 662,50р.
16	13	Степаненко А. В.	ст. н. сотрудник	9 700,00р.		0,1	970,00р.	10 670,00р.	20%	2 134,00р.	8 536,00р.
17	14	Уланович А. С.	лаборант	5 500,00р.	7	0,2	1 100,00р.	6 600,00р.	2%	132,00р.	6 468,00р.
18	15	Уткин П. И.	ст. н. сотрудник	9 700,00р.	6	0,2	1 940,00р.	11 640,00р.	20%	2 328,00р.	9 312,00р.
19	Всего к выдаче:							140524,00р.		18 090,48р.	122 433,52р.

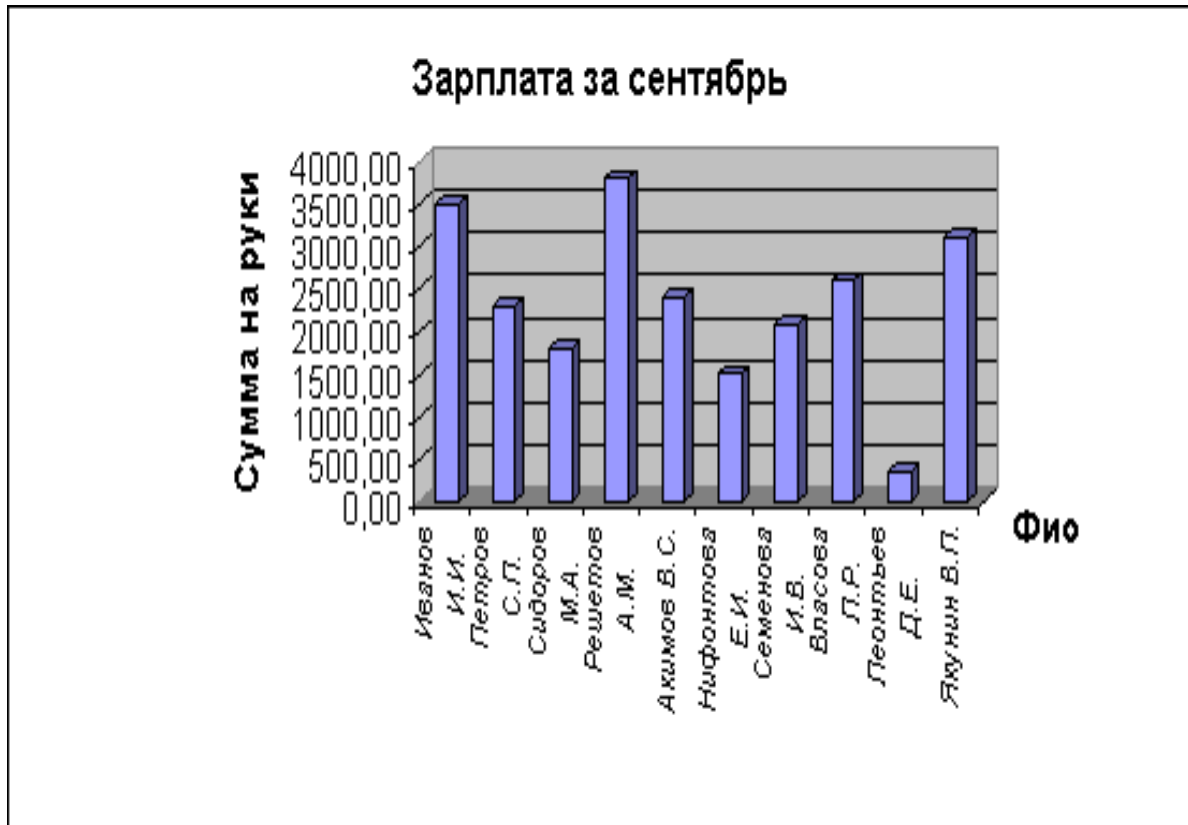
Работа 3.5. Вычисления с использованием функций, форматирование графиков

ЗАДАНИЕ

1. Дайте название рабочему листу «Зарплата».
2. Создайте таблицу, заполнив шапку и значения столбцов приведенными в таблице данными: «№ », «Фамилия И.О.», «Оклад», «Дети».
3. Вычислите по формулам значения в первых ячейках столбцов: «Уральский коэффициент», «З/плата с уральским коэф.», «С начала года», «Налоги», «Сумма на руки».
4. Скопируйте полученные формулы в остальные ячейки соответствующих столбцов.
5. Вычислите итоговые значения и скопируйте их в соседние ячейки этих строк.
6. Отформатируйте таблицу в соответствии с приведенным видом.
7. Постройте столбиковую диаграмму рассчитанной «Зарплаты за сентябрь».

	A	B	C	D	E	F		H	I
1	Сентябрь 2006 г.								
2	№	Фамилия И.О.	Оклад	Уральский коэф.	З/плата с урал. коэф.	С начала года	Дети	Налоги	Сумма на руки
3	1	Иванов И.И.	3500	525,00	4025,00	36225,00	2	523,25	3501,75
4	2	Петров С.П.	2300	345,00	2645,00	23805,00	2	343,85	2301,15
5	3	Сидоров М.А.	1800	270,00	2070,00	18630,00	1	269,10	1800,90
6	4	Решетов А.М.	3800	570,00	4370,00	39330,00	1	568,10	3801,90
7	5	Акимов В.С.	2400	360,00	2760,00	24840,00	2	358,80	2401,20
8	6	Нифонтова Е.И.	1500	225,00	1725,00	15525,00	0	224,25	1500,75
9	7	Семенова И.В.	2100	315,00	2415,00	21735,00	1	313,95	2101,05
10	8	Власова Л.Р.	2600	390,00	2990,00	26910,00	2	388,70	2601,30
11	9	Леонтьев Д.Е.	320	48,00	368,00	3312,00	0	0,00	368,00
12	10	Якунин В.П.	3100	465,00	3565,00	32085,00	2	463,45	3101,55
13		Всего	23420	3513,00	26933,00	242397,00	13	3453,45	23479,55
14		Среднее	2342	351,30	2693,30	24239,70	1	345,35	2347,96
15		Max	3800	570,00	4370,00	39330,00	2	568,10	3801,90
16		Min	320	48,00	368,00	3312,00	0	0,00	368,00

Налоговый вычет	400
-----------------	-----



МЕТОДИЧЕСКИЕ УКАЗАНИЯ

1. Ввод формул. Формула начинается со знака =. Адреса ячеек со значениями, участвующими в вычислениях, указываются щелчком мыши. Для выбора функций используется команда *Вставка – Функции* или *Мастер функций f_x*.
2. Формулы для вычислений:
 - «Уральский коэф.» составляет 15 % от оклада. «Уральский коэф.»= $0,15 * \text{«Оклад»}$.
 - «З/плата с уральским коэф.» = «Оклад» + «Уральский коэф.».
 - Начисления заработной платы накопительным итогом за девять месяцев с начала года. «С начала года» = З/плата с урал. коэф.* кол. месяцев. В данном примере количество месяцев равно 9.
 - «Налоги». Если «З/плата с уральским коэф.» меньше, чем налоговый вычет, в нашем случае это 400 рублей, то налог будет равен 0. Если начисления «С начала года», меньше или равны 15000руб., то налог равен – («З/плата с уральским коэф.» – «Налоговый вычет» – $300 * \text{«Дети»}$)* $0,13$; в противном случае «З/плата с уральским коэф.» * $0,13$.

3. Табличный процессор Excel

Адрес ячейки D18 – «Налоговые вычеты» необходимо задать в виде абсолютной ссылки – \$D\$18, которая задается функциональной клавишей F4.

- «Сумма на руки» = «З/плата с уральским коэф.» – «Налоги».

- Вычисления формул итоговых строк: *Мастер функций – Категории – Статистические* – найдите нужную функцию (*СУММ()*, *СРЗНАЧ()*, *МАХ()*, *МИН()*). Введите диапазон ячеек с данными для вычисления значений функций.

- Скопируйте формулы в соответствующие строки.

3. Построение графика по данным, расположенным не в соседних столбцах: выделить диапазон ячеек, данные которых будут располагаться по оси *X* (столбец «Фамилия И.О.»), нажать клавишу *Ctrl* и не отпуская ее, выделить диапазон ячеек, данные которых будут располагаться на оси *Y* (столбец «Сумма на руки»). Далее обычные действия: Вызвать *Мастер построения диаграмм*, выбрать *Тип диаграммы* и ее вид. Ввести *Параметры диаграммы*, задать *Размещение диаграммы*.

4. Отформатировать график (изменение его оформления). Выделить нужный фрагмент графика, вызвать контекстное меню (КМ), выбрать *Формат* – изменить значения параметров: шрифт, вид и толщину линий, вид стрелок и т.д.

Работа 3.6. Использование сложных функций ВАРИАНТ 1

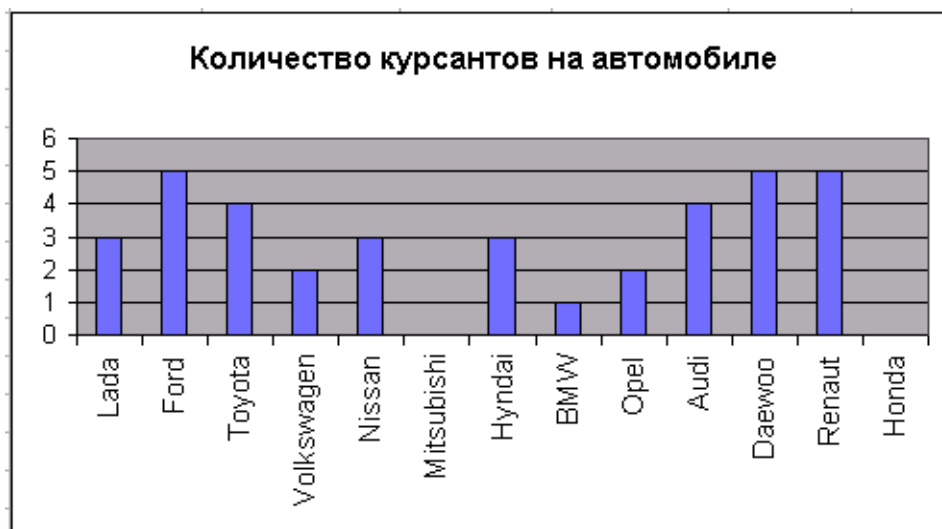
ЗАДАНИЕ

1. Введите название рабочего листа – «Автошкола «Автолайн»».
2. Наберите «шапку» ведомости, заполните значение столбцов: «№» – автозаполнением; «Фамилия инструктора» – 13 – ю фамилиями, «Число курсантов» разбить на два столбца, в столбце «Цифрой» ввести числовое значение с клавиатуры.
3. В первую ячейку столбца «Прописью» введите формулу, используя *Мастер формул*. Если число цифрой равно 0, то прописью «Ноль», если – 1, то «Один», если – 2, то прописью «Два», если – 3, то прописью «Три», если – 4, то «Четыре», если – 5, то «Пять».
4. Скопируйте формулу во все ячейки столбца.
5. В отдельной таблице подсчитайте количество оценок.
6. По результатам этой таблицы постройте две диаграммы – *Гистограмму* со значениями и *Круговую* (в процентном формате).

	A	B	C	D	E
1	Автошкола "АвтоЛайн"				
2	№	Фамилия инструктора	Автомобили	Число курсантов	
3				Цифрой	Прописью
4	1	Абакумов	Lada	3	Три
5	2	Воронцов	Ford	5	Пять
6	3	Дроздов	Toyota	4	Четыре
7	4	Зубкова	Volkswagen	2	Два
8	5	Колосов	Nissan	3	Три
9	6	Ладыгин	Mitsubishi	0	Ноль
10	7	Михайлов	Hyundai	3	Три
11	8	Никонов	BMW	1	Один
12	9	Плотников	Opel	2	Два
13	10	Важенина	Audi	4	Четыре
14	11	Дозморова	Daewoo	5	Пять
15	12	Иванова	Renaut	5	Пять
16	13	Сараева	Honda	0	Ноль

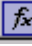
	A	B	C
18		Численность курсантов в группе	Количество групп
19		Пять	3
20		Четыре	2
21		Три	3
22		Два	2
23		Один	1
24		Ноль	2
25		Итого	13

3. Табличный процессор Excel



МЕ-
ТО-
ДИ-
ЧЕ-

СКИЕ УКАЗАНИЯ

1. Ввод формулы с использованием функции *ЕСЛИ*. Мастер функций  – функция *ЕСЛИ*. Синтаксис функции: *ЕСЛИ* (Условие; Действие «истина»; Действие «ложь»)

В приведенном ниже примере формула анализирует содержимое ячейки D4 – цифровое число курсантов для инструктора Абакумова.

=ЕСЛИ(D4=5;"Пять";ЕСЛИ(D4=4;"Четыре";ЕСЛИ(D4=3;"Три";ЕСЛИ(D4=2;"Два";ЕСЛИ(D4=1;"Один";ЕСЛИ(D4=0;"Нуль";"Ошибка ввода"))))))).

2. Для подсчета количества групп используется функция *СЧЁТЕСЛИ*:

3. Табличный процессор Excel

СЧЁТЕСЛИ (Диапазон ячеек, в которых ведется подсчет; Условие).
Например, для «Пять» формула = **СЧЁТЕСЛИ**(D4:D16;"=5").

C19 fx =СЧЁТЕСЛИ(D4:D16;"=5")			
A	B	C	D
	Пять	3	

3. Круговая диаграмма строится для столбца «Количество групп», выбирается соответствующий вид диаграммы. Надписи задаются в окне «Параметры диаграммы» на вкладке «Подписи данных».

ВАРИАНТ 2

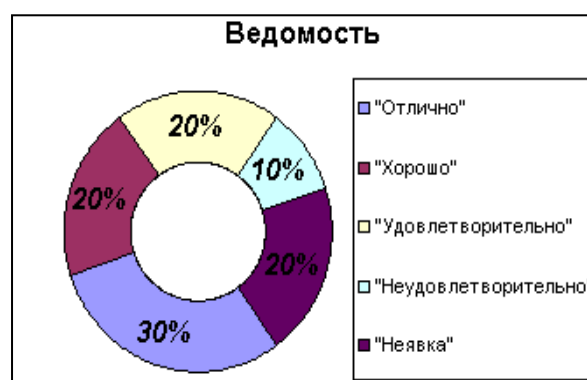
ЗАДАНИЕ

1. Измените название рабочего листа – «Экзаменационная ведомость».
2. Наберите «шапку» ведомости, заполните значение столбцов: «№» – автозаполнением; «Фамилия И. О.» – любыми 10 – ю фамилиями», «№ зачетной книжки» и числовое значение оценки введите с клавиатуры.
3. В первую ячейку столбца «Прописью» введите формулу, используя, *мастер формул*. Если числовая оценка равна 2, то прописью «Неудовлетворительно», если – 3, «Удовлетворительно», если – 4, то «Хорошо», если – 5, то «Отлично», если – «н/я», то «Неявка»
4. Скопируйте формулу во все ячейки столбца.
5. В отдельной табличке подсчитайте количество оценок.
6. По результатам этой таблицы постройте кольцевую диаграмму.

3. Табличный процессор Excel

	A	B	C	D	E	F
1	Экзаменационная ведомость					
2						
3	Группа _____ Дисциплина _____					
4						
5				Оценка		
6	№	Фамилия И. О.	№ зачетно й	Число	Прописью	Роспись
7	1	Иванов И. И.	275	3	Удовлетворительно	
8	2	Петров П. П.	265	5	Отлично	
9	3	Сидоров С. С.	232	н/я	Неявка	
10	4	Решетников Р. Р.	214	4	Хорошо	
11	5	Абрамов А. А.	193	5	Отлично	
12	6	Кац В. Ш.	171	н/я	Неявка	
13	7	Бильбао К. Ф.	150	2	Неудовлетворительно	
14	8	Нифонтов К. Р.	128	5	Отлично	
15	9	Русинов Р. Д.	107	4	Хорошо	
16	10	Якушин Я. Т.	85	3	Удовлетворительно	

17						
18		"Отлично"		3		
19		"Хорошо"		2		
20		"Удовлетворительно"		2		
21		"Неудовлетворительно"		1		
22		"Неявка"		2		
23		Итого		10		



Методические указания аналогичны варианту 1.

Работа 3.7. Команды сортировки и фильтрации

ЗАДАНИЕ

1. Наберите в MS Excel таблицу с выделенными значениями (кроме значений в колонках «% жилого фонда» и «Стоимость 1 кв. м.»), оформите и отформатируйте по указанному образцу.

1	Квартирное агенство "МЕЧТА"								
2	№	Кол-во комнат	Район	Телефон	Общий метраж	Жилой метраж	Стоимость квар-тиры, тыс. руб	% жилого фонда	Стоимость 1 кв. м., тыс. руб
3	1	3	Ленинский	Есть	58,3	38,5	286	66,0	4,91
4	2	3	Чкаловский	Нет	48	40,6	89	84,6	1,85
5	3	2	Кировский	Есть	43	32	115	74,4	2,67
6	4	1	Октябрьский	Есть	35	25	75	71,4	2,14
7	5	1	Юго-Западный	Есть	32	21	126	65,6	3,94
8	6	1	Юго-Западный	Есть	26	16	64	61,5	2,46
9	7	1	Юго-Западный	Нет	50	32	95	64,0	1,90
10	8	2	Октябрьский	Нет	46	40	185	87,0	4,02
11	9	2	Кировский	Нет	62	45	246	72,6	3,97
12	10	2	Чкаловский	Нет	48	35	94	72,9	1,96
13	11	3	Чкаловский	Нет	96	75	192	78,1	2,00
14	12	2	Ленинский	Нет	29	21	126	72,4	4,34
15	13	3	Ленинский	Нет	56	49	164	87,5	2,93
16	14	3	Ленинский	Нет	108,5	80	580	73,7	5,35
17	15	4	Кировский	Есть	96	71	396	74,0	4,13
18	16	2	Кировский	Есть	48,2	40	180	83,0	3,73
19	17	2	Ленинский	Есть	38	32	195	84,2	5,13
20	18	1	Чкаловский	Есть	26	16	48	61,5	1,85
21	19	1	Октябрьский	Нет	28	18	85	64,3	3,04
22	20	1	Юго-Западный	Есть	36	22,3	45	61,9	1,25
23	21	2	Юго-Западный	Есть	51	40	97	78,4	1,90
24	22	2	Кировский	Нет	65	42	115	64,6	1,77
25	23	3	Кировский	Нет	86	50	200	58,1	2,33
26	24	3	Кировский	Нет	84,3	58	215	68,8	2,55
27	25	2	Ленинский	Есть	68,6	36	325	52,5	4,74
28	Итого				1364,9	975,4	4338		
29	Средние показатели				54,60	39,02	173,52	71,33	3,07

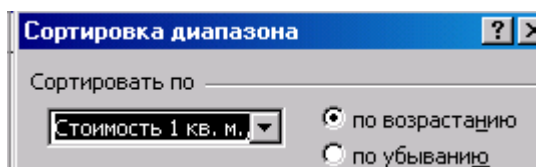
2. Вычислите «% жилого фонда» и «Стоимость 1 кв. м.».
3. Определите Итоговые и Средние показатели.
4. Примените Автофильтр и выполните следующие действия:
 - выделите все однокомнатные квартиры и перенесите их на лист 2;

3. Табличный процессор Excel

- выделите все двухкомнатные квартиры и перенесите их на лист 3;
 - выделите все трехкомнатные квартиры и перенесите их на лист 4;
 - выделите все четырехкомнатные квартиры и перенесите их на лист 5;
5. Переименуйте указанные в п.4 рабочие листы следующим образом: «1–комнатные», «2–комнатные» и т. д.
 6. На листах 2 – 5 вычислите показатели, указанные в п.3.
 7. **Отсортируйте:** 1–комнатные квартиры – по возрастанию стоимости 1 кв. м.; 2–комнатные квартиры – по возрастанию стоимости квартиры; 3–комнатные квартиры – по убыванию жилого метража.
 8. На листе 1 отфильтруйте квартиры с жилым метражом более 30 м и стоимостью 1 кв. м менее 2 тыс.руб., результат скопируйте на лист 6.
 9. На листе 1 найдите: самую дорогую квартиру; самую большую по общему метражу; имеющую самую низкую стоимость; с самым высоким процентом жилого фонда.
 10. Найденные квартиры скопируйте на лист 7.

МЕТОДИЧЕСКИЕ УКАЗАНИЯ

1. Для определения итоговых и средних показателей воспользуйтесь функциями *СУММ(аргумент)* и *СРЗНАЧ(аргумент)*. При фильтрации и сортировке данных в таблице поставьте курсор в любую ячейку таблицы и выполните соответствующую команду.
2. Сортировка выполняется командой *Данные – Сортировка*. Выберите столбец, по которому осуществляется сортировка и параметр



№	Кол-во комнат	Стоимость 1 кв. м., тыс. руб
20	1	1,25
18	1	1,85
7	1	1,90
4	1	2,14
6	1	2,46
19	1	3,04
5	1	3,94

3. Фильтрация осуществляется командой *Данные – Фильтр – Автофильтр*. Выберите параметр фильтрации или задайте *Условие*.

3. Табличный процессор Excel

Квартирное агенство "МЕЧТА"									
№	Кол-во комнат	Район	Теле-фон	Общий метраж	Жилой метраж	Стоимость квар-тиры, тыс. руб	% жилого фонда	Стоимость 1 кв. м., тыс. руб	
6	4	1	Октябрьский	Есть	35	25	75	71,4	2,14
7	5	1	Юго-Западный	Есть	32	21	126	65,6	3,94
8	6	1	Юго-Западный	Есть	26	16	64	61,5	2,46
9	7	1	Юго-Западный	Нет	50	32	95	64,0	1,90
20	18	1	Чкаловский	Есть	26	16	48	61,5	1,85
21	19	1	Октябрьский	Нет	28	18	85	64,3	3,04
22	20	1	Юго-Западный	Есть	36	22,3	45	61,9	1,25

№ Кол-во комнат
 2 1

Сортировка по возрастанию
 Сортировка по убыванию

(Все)
 (Первые 10...)
 (Условие...)

1

Задание условия фильтрации

Теле-фон Общий метраж Жилой метраж
 фои метр метр

Сортировка по возрастанию
 Сортировка по убыванию

(Все)
 (Первые 10...)
 (Условие...)

Пользовательский автофильтр

Показать только те строки, значения которых:

Жилой метраж

больше или равно 30

Работа 3.8. Подбор параметра на примере решения уравнения

ЗАДАНИЕ

Решите уравнение своего варианта, используя команду «Подбор параметра».

Решить уравнение, значит найти значение аргумента (X), при котором функция (Y) принимает значение равное нулю, т. е. пересекает ось X .

№ варианта	Уравнение	№ варианта	Уравнение
1	$X^3 - 2,92x^2 + 1,435x + 0,7911 = 0$	6	$X^3 - 0,12x^2 + 1,4775x + 0,191 = 0$
2	$X^3 - 2,56x^2 + 1,325x + 4,395 = 0$	7	$X^3 - 0,77x^2 + 0,251x + 0,016 = 0$
3	$X^3 - 2,84x^2 + 5,6064x + 14,766 = 0$	8	$X^3 - 0,88x^2 + 0,399x + 0,03 = 0$
4	$X^3 - 1,41x^2 + 5,472x + 7,380 = 0$	9	$X^3 - 0,78x^2 + 0,826x + 0,1467 = 0$
5	$X^3 - 0,85x^2 + 0,4317x + 0,0439 = 0$	10	$X^3 - 2,28x^2 + 1,9347x + 3,907 = 0$

Пример решения уравнения: $ax^3 + bx^2 + cx + d = 0$ при $a = 1$; $b = -2,92$; $c = 1,435$; $d = 0,7911$ на интервале изменения X $[-10; 10]$ с шагом изменения X равном 1.

1. Создайте таблицу изменения X в заданном интервале и вычислите Y по заданной формуле ($=\$C\$2*A2^3+\$D\$2*A2^2+\$E\$2*A2+\$F\2). Коэффициенты a , b , c , d заданы абсолютным адресом.

2. Выделите интервал ячеек A1:B22 и постройте график функции (тип графика «Точечный»). Назовите его «Исходный график функции». Скопируйте график при нажатой клавише *Ctrl* и потяните его мышью. Переформатируйте копию графика, изменив диапазон для X $[-3, 3]$ и Y $[-5, 5]$. Это позволит увидеть точки пересечения функции с осью аргумента.

3. Табличный процессор Excel

	A	B	C	D	E	F	G	H	I	J
1	x	y	a	b	c	d				
2	-10	-1305,56	1	-2,92	1,435	0,7911				
3	-9	-977,64								
4	-8	-709,57		Определение корней						
5	-7	-495,33		X	Y					
6	-6	-328,94		-0,32011	0,00					
7	-5	-204,38		1,229524	0,00					
8	-4	-115,67		2,010683	0,00					
9	-3	-56,79								
10	-2	-21,76								
11	-1	-4,56								
12	0	0,79								
13	1	0,31								
14	2	-0,02								
15	3	5,82								
16	4	23,81								
17	5	59,97								
18	6	120,28								
19	7	210,76								
20	8	337,39								
21	9	506,19								
22	10	723,14								
23										

Исходный график функции

График функции с измененной шкалой по осям x и y

Подбор параметра

Установить в ячейке:

Значение:

Изменяя значение ячейки:

МЕТОДИЧЕСКИЕ УКАЗАНИЯ

1. Найти интервалы, на которых существуют корни уравнения. Это интервалы изменения аргумента, на концах которых функция изменяет знак. Для наглядности определения интервалов нужно построить график функции. Для этого создайте таблицу, в которой выполните следующие действия.

- Протабулируйте аргумент: введите значения аргумента в некотором диапазоне, например, от -1 до 1 или от -10 до 10 с малым шагом изменения (ячейки A2:A22).
- Протабулируйте функцию. Вычислите значения функции для всех значений аргумента (ячейки B2:B22).
- Постройте график.
- Визуально определите интервалы аргумента, в которых функция меняет знак. На каждом из этих интервалов имеется свой корень.
- Если по первоначальному графику трудно определить точки пересечения графика с осью X , то график необходимо переформатировать. Команды выбирайте в контекстном меню соответствующего объекта. Указатель мыши поместите на ось графика, вызовите *KM Формат оси* – вкладка *Шкала* установите для оси X максимум 3 , минимум -3 , для Y максимум 5 , минимум -5 . На графике

3. Табличный процессор Excel

посмотрите точки пересечения функции с осью X . Это будут корни уравнения.

- Для определения точных корней выделите ячейки, например D6:D8, в них поместите примерные значения корней (взяты с графика или из таблицы). В диапазон ячеек E6:E8 поместите формулы для вычисления функций (скопируйте из соответствующих ячеек таблицы, принадлежащих этим же строкам).

- Выполните команду *Сервис – Подбор параметра – Установить в ячейке E6 (введите ссылку на ячейку, содержащую функцию) – Значение 0 – Изменяя значение ячейки D6 (введите ссылку на ячейку, содержащую аргумент)*. Повторите эти действия. В ячейках E6:E8 установятся значения функции 0, в ячейках D6:D8 значения корней.

Работа 3.9. Работа с массивами и матрицами

При работе с матрицами используются специальные формулы: МУМНОЖ(аргументы) – умножение матриц; МОБР(аргументы) – вычисление обратной матрицы; МОПРЕД(аргументы) – вычисляется определитель матрицы; ТРАСП(аргументы) – транспонирование матрицы.

Для получения численных результатов с использованием данных функций следует: выделить диапазон ячеек для вывода результата, ввести формулу в строку формул и нажать одновременно клавиши $\langle Ctrl \rangle + \langle Shift \rangle + \langle Enter \rangle$.


ЗАДАНИЕ 1

Подсчитать в заданном двумерном массиве количество отрицательных элементов.

The screenshot shows the Excel interface. The formula bar at the top contains the formula `=СЧЁТЕСЛИ(A4:D6;"<0")`. The worksheet below has a grid with columns A-F and rows 1-6. Row 1 contains the text "Подсчет отрицательных элементов". Row 2 is empty. Row 3 contains the text "Заданный массив". Row 4 contains the values 1, 2, 3, -9. Row 5 contains the values -3, 6, -7, 6. Row 6 contains the values 2, -1, 3, -8. Cell F4 contains the value 5, which is the result of the COUNTIF formula.

	A	B	C	D	E	F
1	Подсчет отрицательных элементов					
2						
3	Заданный массив					
4	1	2	3	-9		
5	-3	6	-7	6		
6	2	-1	3	-8		

МЕТОДИЧЕСКИЕ УКАЗАНИЯ

1. Заполните ячейки A4:D6 необходимыми значениями.
2. В ячейку F4 введите формулу;  =СЧЁТЕСЛИ(A4:D6;"<0")

ЗАДАНИЕ 2

Решить систему линейных уравнений $A^2 X = B$, где значения соответствующих матрицы и вектора–столбца имеют вид:

$$A = \begin{bmatrix} 23 & 7 \\ 11 & 4 \end{bmatrix}, B = \begin{bmatrix} 3 \\ 2 \end{bmatrix}. \text{ Алгебраический вид системы: } \begin{cases} a_{11}^2 \cdot x_1 + a_{12}^2 \cdot x_2 = b_1 \\ a_{21}^2 \cdot x_1 + a_{22}^2 \cdot x_2 = b_2 \end{cases}$$

	A	B	C	D	E	F
7						
8	Решение системы линейных уравнений					
9						
10	Матрица A			Свободный столбец		Вектор решений
11	23	7		3		-0,44
12	11	4		2		1,426666667

МЕТОДИЧЕСКИЕ УКАЗАНИЯ

Можно перемножить только те матрицы, у которых количество строк матрицы 2 равняется количеству столбцов матрицы 1. Для решения системы уравнений нужно вычислить обратную матрицу коэффициентов A и умножить на столбец свободных элементов.

В ячейку F11 введите формулу, используя мастер функций:

$$\text{=МУМНОЖ(МОБР(МУМНОЖ(A11:B12;A11:B12));D11:D12)}$$

ЗАДАНИЕ 3

Решить систему уравнений $A X = B$, если $A = \begin{bmatrix} 2 & -1 & 0 \\ 5 & 12 & -4 \\ 1 & 8 & 6 \end{bmatrix}$, $B = \begin{bmatrix} 3 \\ 7 \\ 1 \end{bmatrix}$.

Запишите систему в алгебраическом виде.

ЗАДАНИЕ 4

Заданы четыре матрицы A, B, C и D одинаковой размерности, содержащие по 3 строки и по 4 столбца. Вычислить результирующую матрицу $E = 5A - \cos(B) + C^2 - D$.

3. Табличный процессор Excel

Вычислите результирующую матрицу $F = 3A + B + 2C - D$, проверьте результат.

МЕТОДИЧЕСКИЕ УКАЗАНИЯ

1. На рабочий лист поместите данные соответствующих матриц A , B , C и D .
2. Используя команду *Вставка – Объект – Тип объекта*, поместите на лист формулу $E = 5A - \cos(B) + C^2 - D$.
3. Выделите диапазон ячеек для результата, установите указатель мыши в строку формул, введите формулу: $=5*I21:L23-COS(I26:L28)+I31:L33*I31:L33-I36:L38$ и нажмите клавиши *Ctrl+Shift+Enter*.

	I	J	K	L	M	N	O	P	Q													
20	Матрица A				<div style="text-align: center;"> <p>Результирующая матрица</p> $5A - \cos(B) + C^2 - D$ <table border="1"> <tr> <td>-67,3464</td> <td>3283</td> <td>-4,08887</td> <td>45,98999</td> </tr> <tr> <td>10,2461</td> <td>7586,146</td> <td>118,9956</td> <td>86</td> </tr> <tr> <td>-5,96017</td> <td>125,2461</td> <td>2786,04</td> <td>65,98999</td> </tr> </table> </div>						-67,3464	3283	-4,08887	45,98999	10,2461	7586,146	118,9956	86	-5,96017	125,2461	2786,04	65,98999
-67,3464	3283	-4,08887	45,98999																			
10,2461	7586,146	118,9956	86																			
-5,96017	125,2461	2786,04	65,98999																			
21	1	67	0	4																		
22	2	8	9	5																		
23	3	9	8	6																		
24	Матрица B																					
25	4	0	-9	3																		
26	7	8	-11	0																		
27	6	7	6	3																		
28	Матрица C																					
29	5	55	0	4																		
30	2	-87	9	-8																		
31	-6	9	52	6																		
32	Матрица D																					
33	98	76	5	-9																		
34	3	23	7	2																		
35	56	0	-43	1																		

4. ИСПОЛЬЗОВАНИЕ ФУНКЦИЙ EXCEL

Работа 4.1. Определение места числа в списке, функция *РАНГ*

ЗАДАНИЕ

Сформировать и заполнить отчетную ведомость работы сети компьютерных клубов по форме:

	A	B	C	D	E	F	G	H
1	Ведомость работы сети компьютерных клубов							
2								
3	Клуб	Январь	Февраль	Март	Суммарная выручка	Место	Средняя выручка	Процент
4	Альтаир	345	543,9	423,9				
5	Грувит	657,7	234	982,4				
6	Полигон	765,2	1007,5	873,1				
7	Гелакс	123,5	734	487,7				
8	Звезда	879	985,9	980,3				
9	Хексен	348	591,2	678				
10	Антей	987	634	1009,4				
11	Арсенал	1009,5	793,2	987,9				
12	Арена	434	934	567				
13	Блиндаж	835,8	879	934				
14	Итого							

МЕТОДИЧЕСКИЕ УКАЗАНИЯ

- В ячейку A1 ввести название ведомости.
- В ячейки A3 : H3 ввести название полей ведомости.
- В поле «Клуб» – строки «Альтаир»... «Блиндаж», «Итого».
- Вычислить «Суммарную выручку» по каждому клубу используя функцию *Сумм(аргументы)*. При вводе функций пользоваться *Мастером функций*
- Определить «Место», для этого используется функция *Ранг(аргументы)*.

Данная функция возвращает ранг числа в списке чисел. Ранг числа – это его величина относительно других значений в списке. (Если список отсортировать, то ранг числа будет его позицией).

Синтаксис: *Ранг(число;ссылка;порядок)*

4. Использование функций Excel

Число – это число, для которого определяется ранг; *ссылка* – это массив или ссылка на список чисел (нечисловые значения в ссылке игнорируются); *порядок* – это число, определяющее способ упорядочения (0 – ранг 1 у максимального числа ; любое число – ранг 1 у минимального числа).

Например, в ячейке F4 формула `=РАНГ(E4;SE$4:SE$13)` определяет ранг числа в ячейке E4 среди чисел столбца E4:E13.

- Вычислить «Среднюю выручку» по каждому клубу, используя функцию `=Срзнач(аргументы)` .
- Вычислить общие итоги, используя функцию `Сумм(аргументы)`.

Работа 4.2. Определение частоты попадания числа в заданный интервал. Функция ЧАСТОТА

ЗАДАНИЕ

Составить отчет торговой сети

Менеджер торговой сети магазинов имеет значения выручки за три летних месяца по шести магазинам. Необходимо составить отчетную ведомость по результатам деятельности за этот период с простейшей обработкой данных.

	А	В	С	Д	Е	Ф	Г	Н	І	Ј
1	Выручка сети магазинов в млн.руб.									
2	Магазин	Июнь	Июль	Август	Суммарная выручка	Место	Средняя выручка	Процент	Диапа- зоны	Коли- чество
3	1	324	435	534	1293	6	431,00	12%	1000	0
4	2	435	645	354	1434	5	478,00	13%	1500	2
5	3	532	623	451	1606	4	535,33	15%	2000	1
6	4	723	634	751	2108	2	702,67	20%		3
7	5	536	734	876	2146	1	715,33	20%		
8	6	834	811	435	2080	3	693,33	19%		
9	Итого	3384	3882	3401	10667					

Создайте таблицу, в которой заполните исходной информацией столбцы: «Магазин», «Июнь», «Июль», «Август» (кроме итоговой строки), и вычислите:

1. Суммарную и среднюю выручку каждого из магазинов за отчетный период.
2. Итоговую выручку всех магазинов за каждый месяц отчетного периода.
3. Место, которое занимает каждый из магазинов в суммарном объеме выручки.
4. Процентную долю каждого из магазинов в суммарном объеме выручки.
5. Количество магазинов, имеющих суммарную выручку до 1000 млн. руб., от 1000 до 1500 млн. руб., от 1500 до 2000 млн. руб. и свыше 2000 млн. руб.

МЕТОДИЧЕСКИЕ УКАЗАНИЯ

1. «Суммарная выручка» по магазинам и «Итого» по месяцам определяется с использованием функции СУММ(диапазон ячеек). Запишите формулу в ячейку Е3 и скопируйте по

4. Использование функций Excel

столбцу для всех магазинов. Запишите аналогичную формулу в ячейку В9 и скопируйте итог по строке для каждого месяца и суммарной выручке.

2. «Место» магазина среди остальных определяется функцией *РАНГ* (*адрес ячейки* для значения которой определяется место; *диапазон ячеек*). Для первого магазина в ячейке F3 записана формула $=РАНГ(E3; \$E\$3 : \$E\$8)$
3. «Средняя выручка» вычисляется с использованием функции $=СРЗНАЧ$ (*диапазон ячеек*). Вид формулы в ячейке G3 $=СРЗНАЧ(B3:D3)$.
4. Доля объема выручки магазина в общей выручке. «Процент» $=$ «Суммарная выручка» магазина / Итоговая «Суммарная выручка». Вид формулы в ячейке H3 $=E3/ \$E\9 .
5. Скопируйте формулы из диапазона ячеек E3:H3 в соседние ячейки по указанным столбцам.
6. Определение количества магазинов, попавших в заданный интервал по значению «Суммарной выручки» основано на использовании массива формул с функцией *ЧАСТОТА* (*диапазон ячеек значений; диапазон ячеек граничных значений*). Для массива формула вводится не в одну ячейку, а в выделенный диапазон. Выделите диапазон J3:J6, введите в него формулу $=ЧАСТОТА(E3:E8; I3:I5)$. Завершить ввод формулы нажатием комбинации клавиш Ctrl + Shift + Enter.

Работа 4.3. Текстовые функции и функции даты и времени

ЗАДАНИЕ

Разработать рабочую книгу «Список сотрудников». Она должна включать следующие рабочие листы: Лист 1– Список сотрудников, лист 2 – Возраст и стаж работы, лист 3– Анкетные данные.

1. Измените название 1 рабочего листа – «Список сотрудников».
2. Создайте таблицу 1 и заполните её данными.

Список сотрудников

Таблица 1

№ п/п	Фамилия	Имя	Отчество	Место работы	Должность	Дата рождения	Город	Улица	Дом	Квар-тира	Оклад	Дата поступления
1	Вольская	Анна	Дмитриевна	ЦКТ	инженер	03.12.1979	Екатеринбург	Декабристов	12	3	13000,00	01.01.1998
2	Ермаков	Леонид	Викторович	ИНФ	ассистент	12.06.1980	Екатеринбург	Фрунзе	1	125	10000,00	28.10.1985
3	Заяц	Виктор	Сергеевич	АКТ	доцент	05.08.1960	Екатеринбург	Мельникова	4	67	20000,00	30.10.1984
4	Аванова	Алла	Борисовна	ЭГП	ассистент	09.09.1978	Екатеринбург	Щорса	7	89	15000,00	25.08.1990
5	Игнатович	Валерий	Иванович	ОПИ	профессор	10.05.1952	Екатеринбург	Декабристов	12	23	11000,00	11.03.1977
6	Котов	Сергей	Сергеевич	ИНФ	инженер	18.02.1980	Екатеринбург	Фурманова	34	46	10500,00	19.01.2002
7	Михайлова	Екатерина	Михайловна	ИНФ	лаборант	23.04.1980	Екатеринбург	Гоголя	2	135	5000,00	20.08.2000
8	Мороз	Александр	Петрович	АКТ	доцент	29.05.1960	Екатеринбург	Чапаева	78	12	20000,00	30.06.1985
9	Никонова	Светлана	Ивановна	ЭГП	ассистент	13.12.1984	Екатеринбург	Пушкина	36	67	12000,00	29.08.2005
10	Петрашевич	Елена	Юрьевна	ЦКТ	инженер	19.06.1975	Екатеринбург	Щербакова	29	89	13000,00	16.05.2000
11	Петров	Юрий	Алексеевич	ЦКТ	уч.мастер	17.07.1974	Екатеринбург	Белинского	30	20	10000,00	01.01.1999
12	Сергейчик	Иван	Матвеевич	ОПИ	доцент	07.07.1972	Екатеринбург	Крауля	40	50	20000,00	01.03.2002
13	Степаненко	Любовь	Михайловна	ЭГП	доцент	06.08.1960	Екатеринбург	Токарей	19	27	20000,00	16.08.1980
14	Уланович	Алексей	Владимирович	ЭГП	ассистент	01.01.1987	Екатеринбург	Заводская	25	15	14000,00	12.12.2005
15	Уткин	Петр	Ильич	АКТ	профессор	03.11.1949	Екатеринбург	Тапищева	58	78	25000,00	08.12.1985

4. Использование функций Excel

3. Перейдите на лист 2, назовите его «Возраст и стаж работы» и создайте таблицу 2, которая создается по таблице 1 (с листа «Список сотрудников») с использованием формул.
4. Посчитайте средний, максимальный и минимальный возраст сотрудников.

№	Фамилия И.О.	Возраст	Стаж работы	
			Годы	Месяцы
1	Вольская А.Д.	27	08	11
2	Ермаков Л.В.	26	21	2
3	Заяц В.С.	46	22	1
4	Аванова А.Б.	28	16	4
5	Игнатович В.И.	54	29	9
6	Котов С.С.	26	04	11
7	Михайлова Е.М.	26	06	4
8	Мороз А.П.	46	21	5
9	Никонова С.И.	22	01	3
10	Петрашевич Е.Ю.	31	06	7
11	Петров Ю.А.	32	07	11
12	Сергейчик И.М.	34	04	9
13	Степаненко Л.М.	46	26	4
14	Уланович А.В.	19	01	0
15	Уткин П.И.	57	21	0
	Среднее	35		
	Максимум	57		
	Минимум	19		

5. Перейдите на лист 3, назовите его «Анкетные данные» и создайте таблицу 3 по данным таблицы 1 (с листа «Список сотрудников») с использованием формулы с последующим копированием ее во все ячейки столбца.

4. Использование функций Excel

Анкетные данные

Таблица 3

№	Анкетные данные
1	Вольская Анна Дмитриевна, 03.12.1979 г.р., Место проживания: г.Екатеринбург, ул.Декабристов, д.12, кв.3
2	Ермаков Леонид Викторович, 12.06.1980 г.р., Место проживания: г.Екатеринбург, ул.Фрунзе, д.1, кв.125
3	Заяц Виктор Сергеевич, 05.08.1960 г.р., Место проживания: г.Екатеринбург, ул.Мельникова, д.4, кв.67
4	Аванова Алла Борисовна, 09.09.1978 г.р., Место проживания: г.Екатеринбург, ул.Щорса, д.7, кв.89
5	Игнатович Валерий Иванович, 10.05.1952 г.р., Место проживания: г.Екатеринбург, ул.Декабристов, д.12, кв.23
6	Котов Сергей Сергеевич, 18.02.1980 г.р., Место проживания: г.Екатеринбург, ул.Фурманова, д.34, кв.46
7	Михайлова Екатерина Михайловна, 23.04.1980 г.р., Место проживания: г.Екатеринбург, ул.Гоголя, д.2, кв.135
8	Мороз Александр Петрович, 29.05.1960 г.р., Место проживания: г.Екатеринбург, ул.Чапаева, д.78, кв.12
9	Никонова Светлана Ивановна, 13.12.1984 г.р., Место проживания: г.Екатеринбург, ул.Пушкина, д.36, кв.67
10	Петрашевич Елена Юрьевна, 19.06.1975 г.р., Место проживания: г.Екатеринбург, ул.Щербакова, д.29, кв.89
11	Петров Юрий Алексеевич, 17.07.1974 г.р., Место проживания: г.Екатеринбург, ул.Белинского, д.30, кв.20
12	Сергейчик Иван Матвеевич, 07.07.1972 г.р., Место проживания: г.Екатеринбург, ул.Крауля, д.40, кв.50
13	Степаненко Любовь Михайловна, 06.08.1960 г.р., Место проживания: г.Екатеринбург, ул.Токарей, д.19, кв.27
14	Уланович Алексей Владимирович, 01.01.1987 г.р., Место проживания: г.Екатеринбург, ул.Заводская, д.25, кв.15
15	Уткин Петр Ильич, 03.11.1949 г.р., Место проживания: г.Екатеринбург, ул.Татищева, д.58, кв.78

МЕТОДИЧЕСКИЕ УКАЗАНИЯ

1. При создании таблицы 2 используются функции категории *Дата и время* и *Текстовые – Мастера функций f_x*.

✓ Столбец «Фамилия И.О.» может быть заполнен двумя способами:

а) с использованием текстовых функции *Сцепить()* и *Левсимв()*.

Сцепляются «Фамилия» и левые символы имени и отчества с точкой, например:

=Сцепить('Список сотрудников'!B3;

" "; Левсимв('Список сотрудников'!C3;1);

". "; Левсимв('Список сотрудников' !D3;1);".");

б) С использованием символа сцепления – &, выполняя те же действия, что и в 1–м пункте дополнительно включая пробелы, например:

= 'Список сотрудников'!B3 & " " & Левсимв('Список сотрудников'!C3;1)

& ". " & Левсимв ('Список сотрудников'!D3;1) & ". "

✓ Столбец «Возраст» =Сегодня() – 'Список сотрудников'!G3) } Формат ячеек

формируется по столбцу «Дата рождения» } установить ГГ

✓ Столбец «Годы» =Сегодня() – ('Список сотрудников'!M3) } Формат ячеек – числовой

формируется по столбцу «Дата поступления»

✓ Столбец «Месяцы»=Месяц(D4–1) } Формат ячеек – числовой

2. Все формулы копируются с помощью маркера заполнения.

3. Вычисление формул итоговых строк: – *Мастер функций f_x – Категории – Статистические – функции Срзнач(), Мах(), Мин()*.

4. При создании таблицы 3 применяется формула с использованием символа сцепления (&): «Фамилия», «Имя», «Отчество», переведённой в текст «Дата рождения», символов «г.р., Место проживания : г. », «Город», «ул.», «Улица», «д.», «Дом», «кв.», «Квартира», например:

= 'Список сотрудников'!B3 & " " & 'Список сотрудников'!C3 &

" " & 'Список сотрудников'!D3 & ", " &

Текст('Список сотрудников'!G3; "ДД.ММ.ГГГГ") &

" г.р., Место проживания: г." & 'Список сотрудников'!H3 &

", ул." & 'Список сотрудников'!I3 & ", д." & 'Список сотрудников'! J3 &

", кв." & 'Список сотрудников'!K3.

или используется функция *Сцепить ()*, например:

=Сцепить('Список сотрудников'!B3;" "; 'Список сотрудников'!C3;

" "; 'Список сотрудников'!D3;" ");

ТЕКСТ('Список сотрудников'!G3;"ДД.ММ.ГГГГ");

4. Использование функций Excel

" г.р., Место проживания : г."; 'Список сотрудников'!Н3;
", ул."; 'Список сотрудников'!I3; ", "; " Д."; 'Список сотрудников'!J3; ", ";
" кв."; 'Список сотрудников'!K3)

Работа 4.4. Экономические расчеты с использованием финансовых функций

ЗАДАНИЕ 1

Расчет амортизационных отчислений.

Приобретено оборудование стоимостью 100000 руб. Продолжительность эксплуатации оборудования – 8 лет. Остаточная стоимость – 12000 руб. Рассчитать величину амортизационных отчислений за каждый (любой) год эксплуатации.

B5		=АПЛ(B1;B2;B3)	
	A	B	C
1	Стоимость оборудования при покупке	100 000,00р.	
2	Стоимость оборудования в конце срока эксплуатации	12 000,00р.	
3	Продолжительность эксплуатации (в годах)	8	
4			
5	Ежегодные амортизационные отчисления	11 000,00р.	
6			

Рис. 1. Расчет амортизационных отчислений с использованием функции АПЛ.

Определить величину ежегодной амортизации оборудования для условий своего варианта. Исходные данные и таблицу результатов представить на рабочем листе Excel.

МЕТОДИЧЕСКИЕ УКАЗАНИЯ

Для расчета амортизационных отчислений необходимо знать три параметра: начальная стоимость имущества; остаточная стоимость по окончании эксплуатации; продолжительность эксплуатации.

Расчет амортизационных отчислений может быть произведен с использованием различных методик. В зависимости от этого могут быть применены и различные функции Excel.

В простейшем случае амортизация разносится равномерно на каждый год эксплуатации имущества. При этом для расчета величины амортизационных отчислений используют функцию АПЛ.

Синтаксис функции: АПЛ(Нач_стоим;Ост_стоим;Время),

4. Использование функций Excel

где *Нач_стоим* – начальная стоимость имущества; *Ост_стоим* – остаточная стоимость имущества; *Время* – продолжительность эксплуатации.

Функция *АПЛ* вводится в формулу с использованием *Мастера функций*. Ниже приведено окно задания аргументов данной функции.

Аргументы функции

-АПЛ

Нач_стоимость 100000 = 100000

Ост_стоимость 12000 = 12000

Время_эксплуатации 8 = 8

= 11000

Возвращает величину амортизации актива за один период, рассчитанную линейным методом.

Время_эксплуатации число периодов амортизации актива (иногда называется временем полезной службы актива).

[Справка по этой функции](#) Значение: 11000

Варианты заданий

№ варианта	Начальная стоимость оборудования, тыс. руб.	Остаточная стоимость оборудования, тыс. руб.	Срок эксплуатации, лет
1	5800	400	8
2	6000	350	5
3	2000	150	9
4	16400	4150	7
5	11700	2900	10
6	4300	190	9
7	8400	2100	4
8	3100	750	6
9	2210	450	3
10	5590	780	7
11	1500	200	5
12	14600	4300	8
13	10800	3260	7
14	6100	180	10
15	8200	240	9
16	3440	200	8
17	4580	580	4
18	2550	170	6
19	1900	700	3
20	7340	1600	5

ЗАДАНИЕ 2

Расчет суммы вклада (либо величины займа)

1. Рассчитать будущую сумму вклада в размере 1000 руб., внесенного на 10 лет с ежегодным начислением 10 % (рис. 2). Будущую сумму вклада при тех же условиях, но с ежегодным пополнением 1000 руб.(рис. 3).

B5		fx =БС(В2;В3;;В1)	
	А	В	С
1	Начальный вклад	-1 000,00р.	
2	Годовая процентная ставка	10%	
3	Количество лет хранения вклада	10	
4			
5	Итоговая величина вклада	2 593,74р.	
6			
7			

Рис. 2. Расчет величины вклада без пополнений

B6		fx =БС(В2;В3;В4;В1)	
	А	В	С
1	Начальный вклад	-1 000,00р.	
2	Годовая процентная ставка	10%	
3	Количество лет хранения вклада	10	
4	Объем ежегодных вложений	-1 000,00р.	
5			
6	Итоговая величина вклада	18 531,17р.	
7			

Рис. 3. Расчет величины вклада с пополнением

2. Рассчитать будущую сумму вклада при ежемесячном внесении 200 руб. в течение 8 лет с ежегодным начислением 6%. Начальный вклад равен 0 (рис. 4).

B5		fx =БС(В1/12;В2*12;В3)	
	А	В	С
1	Годовая процентная ставка	6%	
2	Количество лет хранения вклада	8	
3	Объем ежемесячных платежей	-200,00р.	
4			
5		24 565,71р.	
6			

Рис. 4. Расчет величины вклада при регулярном пополнении с нулевой начальной суммой

4. Использование функций Excel

3. Расчет величины возможного займа. Требуется рассчитать, какую сумму можно занять на 8 лет под 6 % годовых, если есть возможность выплачивать ежемесячно по 200 руб.

МЕТОДИЧЕСКИЕ УКАЗАНИЯ.

Во всех примерах использована функция *БС* (*будущая стоимость*).

- Эта функция вычисляет будущую величину вклада, который образуется в результате единовременного вложения и/или регулярных периодических вложений под определенный процент.

- Эту же функцию можно использовать для вычисления возможной величины займа под определенный процент, при определенных регулярных периодических выплатах по погашению займа.

Синтаксис функции: *БС(Ставка; Кпер; Плт; Пс; Тип)*,

где *Ставка* – процентная ставка за период; *Кпер* – период времени или количество платежей; *Плт* – выплата, производимая в каждый период; *Пс* – первоначальный размер вклада. Если аргумент опущен, он полагается равным 0 (*будущая стоимость займа*, например, равна 0); *Тип* – число 0 или 1, обозначающее, когда должна производиться выплата. 0 или опущен – в конце периода, 1 – в начале периода.

При создании формулы следует устанавливать одинаковую размерность периода для процентной ставки и числа платежей. Например, если платежи производятся один раз в год, то и процентная ставка должна быть дана в годовом исчислении, а если платежи производятся ежемесячно, то должна быть задана месячная процентная ставка.

Все аргументы, означающие денежные средства, которые должны быть выплачены, представляются отрицательными числами; денежные средства, которые должны быть получены, представляются положительными числами.

При создании формулы не обязательно указывать все аргументы функции. Вместо отсутствующего аргумента в строке формул должна быть точка с запятой.

Примеры использования функции *БС* приведен на рис. 2 – 4. Функцию вводить с помощью *Мастера функций*, она относится к категории финансовых функций.

ЗАДАНИЕ 3

4. Использование функций Excel

Расчет стоимости инвестиции.

1. Рассчитать величину вложения под 10 % годовых, которое будет ежегодно в течение 10 лет приносить доход 1000 руб. (рис. 1.).

B5		fx =ПС(B2;B3;B1)	
	A	B	C
1	Требуемый ежегодный доход	1 000,00р.	
2	Процентная ставка	10%	
3	Число лет выплат	10	
4			
5	Стоимость инвестиции	-6 144,57р.	
6			

Рис. 1. Расчет стоимости инвестиции по известному ежегодному доходу

Результат вычисления получается отрицательным (–6 144,57 руб.), поскольку эту сумму необходимо заплатить (инвестировать).

2. Рассчитать величину вложения под 10 % годовых, которое через 10 лет принесет доход 10000 руб. (рис. 2.).

B5		fx =ПС(B1;B2;;B3)	
	A	B	C
1	Процентная ставка	10%	
2	Число лет выплат	10	
3	Итоговый доход	10 000,00р.	
4			
5	Стоимость инвестиции	-3 855,43р.	
6			

Рис. 2. Расчет стоимости инвестиции по известному итоговому доходу

Результат вычисления получается отрицательным (–3855,43 руб.), поскольку эту сумму необходимо заплатить (инвестировать).

МЕТОДИЧЕСКИЕ УКАЗАНИЯ

В данных расчетах можно использовать функцию *ПС*– (первоначальная стоимость). Эта функция вычисляет для текущего момента времени необходимую величину вложения под определенный процент, для того чтобы в будущем одновременно получить и/или периодически получать заданную сумму (доход).

Синтаксис функции: *ПС(Ставка; Кпер; Плт; Бс; Тип)*, где *Ставка* – процентная ставка за период; *Кпер* – общее число платежей или срок выплат; *Плт* – выплата, производимая в каждый период; *Бс* – значение будущей стоимости или остатка средств после последней выплаты. Если аргумент опущен, он полагается равным 0.

4. Использование функций Excel

Тип – число 0 или 1, обозначающее, когда должна производиться выплата. 0 или опущен – в конце периода, 1 – в начале периода.

Примеры использования функции ПС приведены на рис. 1,2. Функцию вводить с помощью *Мастера функций*, она относится к категории финансовых функций.

ЗАДАНИЕ 4

Расчет размера платежей.

1. Рассчитать величину ежемесячного вложения под 6 % годовых, которое через 12 лет составит сумму вклада 50000 руб. (рис. 3). Или при тех же условиях, но с начальным вкладом 10000 руб. (рис.4).

B5		fx =ПЛТ(B2/12;B3*12;;B1)	
	A	B	C
1	Требуемое величина сбережений	50 000,00р.	
2	Годовая процентная ставка	6%	
3	Число лет хранения	12	
4			
5	Необходимая сумма месячного платежа	-237,93р.	
6			
7			

Рис. 3. Расчет ежемесячных платежей без начального вклада.

B6		fx =ПЛТ(B2/12;B3*12;B4;B1)	
	A	B	C
1	Требуемое величина сбережений	50 000,00р.	
2	Годовая процентная ставка	6%	
3	Число лет хранения	12	
4	Начальный вклад	-10 000,00р.	
5			
6	Необходимая сумма месячного платежа	-140,34р.	
7			

Рис. 4. Расчет ежемесячных платежей с начальным вкладом.

Результаты вычислений получаются отрицательными, поскольку эти суммы необходимо выплачивать.

2. Рассчитайте платежи по займу. Например, необходимо рассчитать величину ежемесячной выплаты по займу в 50000 руб. под 6 % годовых на 12 лет. Используйте ту же функцию.

МЕТОДИЧЕСКИЕ УКАЗАНИЯ

Для данных расчетов используется функция *ПЛТ* – платёж.

4. Использование функций Excel

Функция *ПЛТ* вычисляет размер периодических выплат, необходимых для погашения займа, полученного под определенный процент, за определенный срок. Эту же функцию можно использовать для вычисления величины регулярных вложений под определенный процент, необходимых для достижения определенной величины вклада за определенный срок.

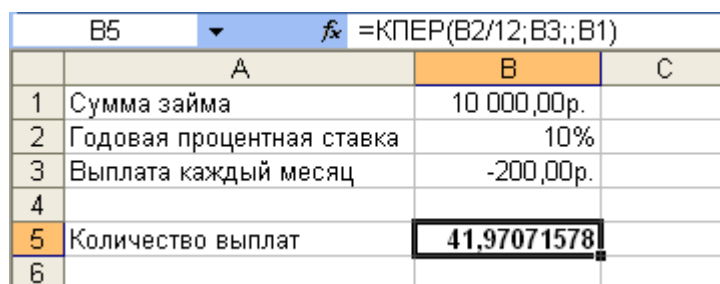
Синтаксис функции: *ПЛТ(Ставка; Кпер; Пс; Бс; Тип)*, значения аргументов смотри задания 2,3.

Примеры использования функции *ПЛТ* приведены на рис. 3,4. Функцию вводить с помощью *Мастера функций*, она относится к категории финансовых функций.

ЗАДАНИЕ 5

Расчет продолжительности платежей.

Рассчитать количество ежемесячных платежей для погашения займа в 10000 руб., полученного под 10 % годовых, при условии ежемесячной выплаты 200 руб. (рис. 5).



	А	В	С
1	Сумма займа	10 000,00р.	
2	Годовая процентная ставка	10%	
3	Выплата каждый месяц	-200,00р.	
4			
5	Количество выплат	41,97071578	
6			

Рис. 5. Расчет количества платежей или длительности периода выплат.

Результат вычисления – 42 ежемесячные выплаты.

МЕТОДИЧЕСКИЕ УКАЗАНИЯ

Для расчета используют функцию *КПЕР* – количество периодов.

Функция *КПЕР* вычисляет количество периодических выплат, необходимых для погашения займа, полученного под определенный процент. Эту же функцию можно использовать для вычисления количества периодических вложений под определенный процент, необходимых для достижения определенной величины вклада.

Синтаксис функции *КПЕР(Ставка; Плт; Пс; Бс; Тип)*, значения аргументов смотри задания 2,3.

4. Использование функций Excel

Пример использования функции *КПЕР* приведены на рис.9. Функцию вводить с помощью *Мастера функций*, она относится к категории финансовых функций

ЗАДАНИЕ 6

Расчет платежей по займу (кредиту). Платеж, вычисляемый функцией *ПЛТ*, состоит из двух частей: Основной платеж – это часть платежа (ПЛТ), идущая на погашение основного долга (кредита), вычисляется функцией *ОСПЛТ*. Другая часть платежа идет на погашение процентов по кредиту и вычисляется функцией *ПРПЛТ*.

Определить величину платежа по кредиту, долю основного платежа и долю погашения процентов за четвертый год, если выдана ссуда размером 1 000 000 000 сроком на 5 лет под 12 % годовых.

	А	В
1	РАСЧЕТ ПЛАТЕЖЕЙ ПО ЗАЙМУ	
2		
3	Размер выданной ссуды	1 000 000 000
4	Срок ссуды (срок выплат)	5
5	Годовая процентная ставка	12%
6	Период выплаты	4
7		
8	Выплата по погашению займа	-221 149 339,88р.
9	Выплата по погашению процентов	-56 260 392,06р.
10	Размер платежа	-277 409 731,94р.
11	Размер платежа (проверка)	-277 409 731,94р.

Рис. 6. Расчет размера платежа и доли, идущей на погашения долга и процентов

МЕТОДИЧЕСКИЕ УКАЗАНИЯ

Используются функции: *ПЛТ*, *ОСПЛТ* *ПРПЛТ*.

Напомним, функция *ПЛТ* рассчитывает ежегодный равный платеж по кредиту.

Синтаксис: *ПЛТ(Ставка; Кпер; Пс; Бс; Тип)*.

Функция *ОСПЛТ* возвращает величину платежа в погашение основной суммы долга.

Синтаксис функции: *ОСПЛТ (Ставка; Период; Кпер; Пс; Бс)*.

Функция *ПРПЛТ* возвращает величину платежа в погашение суммы процентов.

4. Использование функций Excel

Синтаксис функции: *ПРПЛТ(Ставка; Период; Кпер; Пс; Бс)*.

Период — период, для которого требуется найти платежи (должен находиться в интервале от 1 до *Кпер*); остальные аргументы см. задания 2, 3.

Выше приведен пример использования описанных функций. Функции вводить с помощью *Мастера функций*, они относятся к категории финансовых функций.

Работа 4.5. Использование функции ПЛТ (платеж) в финансовых расчетах

ЗАДАНИЕ 1

Рассчитать 20–летнюю ипотечную ссуду со ставкой 10 % годовых при начальном взносе 25 % и ежемесячной (ежегодной) выплате.

МЕТОДИЧЕСКИЕ УКАЗАНИЯ

Для вычисления величины постоянной периодической выплаты ренты (например, регулярных платежей по займу) при постоянной процентной ставке используется функция ПЛТ (Ставка; Кпер; Бс; Пс; Тип).

	A	B	C	D	E
1	РАСЧЕТ ИПОТЕЧНОЙ ССУДЫ				
2	Исходные данные				
3	Цена	350 000р.			
4	Первый взнос	25%			
5	Годовая процентная ставка	10%			
6	Размер ссуды				
7					
8	Срок погашения ссуды		мес.		20 лет
9	Расчетные данные	выплаты в месяц		выплаты в год	
10	Периодические выплаты				
11	Общая сумма выплат				
12	Общая сумма комиссионных				
13					

Расчетные формулы:

$$\text{Цена} = \text{Цена} (1 - \text{Первый взнос});$$

$$\text{Срок погашения ссуды (мес.)} = \text{Срок погашения ссуды (лет)} * 12;$$

$$\text{Периодические выплаты (мес.)} = \text{ПЛТ}(\% \text{ ставка} / 12; \text{Срок погашения ссуды (мес.)}; - \text{Размер ссуды});$$

$$\text{Периодические выплаты (год)} = \text{ПЛТ}(\% \text{ ставка}; \text{Срок погашения ссуды (год)}; - \text{Размер ссуды});$$

$$\text{Общая сумма выплат (мес.)} = \text{Срок погашения ссуды (мес.)} *$$

$$* \text{Периодические выплаты (мес.)};$$

$$\text{Общая сумма выплат (год)} = \text{Срок погашения ссуды (год)} *$$

$$* \text{Периодические выплаты (год)};$$

$$\text{Общая сумма комиссионных (мес.)} = \text{Общая сумма выплат (мес.)} -$$

$$- \text{Размер ссуды};$$

$$\text{Общая сумма комиссионных (год)} = \text{Общая сумма выплат (год)} -$$

$$- \text{Размер ссуды}.$$

4. Использование функций Excel

Результат расчета

	A	B	C	D	E
1	РАСЧЕТ ИПОТЕЧНОЙ ССУДЫ				
2	Исходные данные				
3	Цена	350 000р.			
4	Первый взнос	25%			
5	Годовая процентная ставка	10%			
6	Размер ссуды	262 500р.			
7					
8	Срок погашения ссуды	240	мес.	20	лет
9	Расчетные данные	выплаты в месяц		выплаты в год	
10	Периодические выплаты	2 533,18р.		30 833,15р.	
11	Общая сумма выплат	607 963,64р.		616 663,03р.	
12	Общая сумма комиссионных	345 463,64р.		354 163,03р.	
13					

ЗАДАНИЕ 2

На приобретение автомобиля в банке взят кредит на сумму 50000 руб. на 4 года под 15 % годовых. По условиям кредитного договора выплаты будут производиться в начале каждого месяца. **Определить размер ежемесячной выплаты по кредиту.**

МЕТОДИЧЕСКИЕ УКАЗАНИЯ

1. Необходимо выбрать одну временную единицу измерения для аргументов — *Ставка* – % ставка и *Кпер* – срок кредита. Так как по условиям договора выплаты будут производиться ежемесячно, необходимо задать эти аргументы применительно к одному временному периоду — месяцу. Поэтому *Ставка* в пересчете на 1 месяц равна $15\% / 12 = 1,25\%$. $Kпер = 4 * 12 = 48$.

	A	B	C	D	E	F
1	Секреты депозита					
2	Сумма вклада	Процентная ставка	Кол-во платежей	Размер платежа	Период выплаты	Накопленная сумма
3	Пс	Ставка	Кпер	Плт	Тип	Бс
4						
5	50000	1,25%	48	-1 374,36р.	1	0

2. Основная сумма кредита $Пс = 50000$ руб.

4. Использование функций Excel

3. $T_{in} = 1$, так как ежемесячная выплата будет производиться в начале месяца.

4. Размер ежемесячного платежа по кредиту вычисляется по формуле с использованием функции $= ПЛТ((Ставка; K_{пер}; Пс; Бс; T_{in}))$. В результате вычисления появится отрицательное значение: $-1374,36$ руб. (это означает, что деньги выплачиваются заемщиком).

В данном случае в формуле присутствует аргумент $Бс$, значение которого равно 0. Его нельзя опускать, так как значение следующего за ним аргумента T_{in} равно 1. Если бы они оба были равны 0, их можно было бы не вносить в формулу.

Интересный нюанс. Если бы вы погашали этот кредит не в начале, а в конце каждого месяца, рассчитанная сумма увеличилась на 17,18 руб. и составила 1391,54 руб. Это при условии, что значение аргумента $T_{in}=0$.

ЗАДАНИЕ 3

Решено открыть накопительный депозитный вклад сроком на 3 года. Предложенные банком условия депозита гарантируют получение 7,5 % годовых. При открытии депозита 1 июля 2008 года был внесен первый взнос в размере \$1000. Все последующие пополнения депозита решено делать в начале каждого следующего месяца. **Рассчитать какой должна быть сумма ежемесячного взноса, чтобы через 3 года иметь сбережений на сумму \$10000.**

МЕТОДИЧЕСКИЕ УКАЗАНИЯ

1. Используем для расчета $ПЛТ(Ставка; K_{пер}; Пс; Бс; T_{in})$. В данном случае в формуле будет использован еще и аргумент $Бс$, определяющий будущую сумму накоплений с учетом начисленных процентов к моменту окончания депозита.

2. $Ставка = Ставка/12$.

3. $K_{пер} = K_{пер} * 12 - 1$ – здесь вычтен первый месяц, в счет которого был внесен начальный вклад (\$1000).

4. $Пс$ (первоначальная сумма) имеет отрицательное значение (-1000). Это значит, что данная сумма была внесена вкладчиком, а не получена им.

4. Использование функций Excel

5. *Бс* (будущая стоимость) имеет положительное значение (+10000), так как накопленная сумма будет получена вкладчиком по окончании действия депозита.

6. Размер платежа = *ПЛТ(Ставка; Кпер; Пс; Бс; Тип)*

D4	fx =ПЛТ(В4;С4;А4;F4;Е4)					
	A	B	C	D	E	F
1	Секреты депозита					
2	Сумма вклада	Процентная ставка	Кол-во платежей	Размер платежа	Период выплаты	Накопленная сумма
3	Пс	Ставка	Кпер	Плт	Тип	Бс
4	-1000,00	0,625%	35	-223,20р.	1	10000

Как видите, для накопления \$10000 в течение 3-х лет нужно ежемесячно вносить на 7,5 % депозит по \$223,20 при условии, что начальный взнос составил \$1000.

7. Если бы вы решили первое пополнение сделать не 1 августа, а 31 августа, т. е. в конце месяца и все последующие пополнения делать в последний день месяца, то аргумент *Тип* имел бы значение 0.

Секреты депозита					
Сумма вклада	Процентная ставка	Кол-во платежей	Размер платежа	Период выплаты	Накопленная сумма
Пс	Ставка	Кпер	Плт	Тип	Бс
-1000,00	0,625%	35	-224,59р.	0	10000

В этом случае размер ежемесячного вклада по сравнению с первым вариантом увеличился на \$1,39 и *Плт* составил –224,59\$.

8. Пополнение без сдачи. Полученное значение ежемесячного взноса — \$223,20 — неудобно для реальных расчетов в банке при пополнении депозитного вклада. Проще вносить \$200 или \$220 и пополнять депозит, что называется, «без сдачи». Но если вы хотите накопить такую же сумму (\$10000) и на тех же условиях, то придется пересмотреть размер первичного взноса.

Воспользуемся для этого механизмом *Сервис – Подбор параметра*. В окне *Подбор параметра* введите адрес ячейки, в которой рассчитана функция *ПЛТ*, в поле *Значение* — число –220 (обязательно со знаком «минус»), в поле *Изменяя значение ячейки* — ссылку на ячейку, в которой внесена сумма первичного взноса (A4), и нажмите *ОК*. Новая сумма первичного взноса — \$1100,85.

4. Использование функций Excel

Внимание! В функцию *ПЛТ* должно быть введено значение аргументов *Ставка* и *Кпер* приведенные к месяцам.

Секреты депозита						
Сумма вклада	Процентная ставка	Кол-во платежей	Размер платежа	Период выплаты	Накопленная сумма	
Пс	Ставка	Кпер	Плт	Тип	Бс	
-1100,85	0,625%	35	-220,00р.	1	10000	

ЗАДАНИЕ 4

Открыт накопительный депозитный вклад сроком на 1 год. Предложенные банком условия депозита гарантируют получение 12 % годовых. При открытии депозита 1 января 2008 года был внесен первый взнос в размере 25000 руб. Все последующие пополнения депозита решено делать в начале каждого следующего месяца. **Рассчитать какой должна быть сумма ежемесячного взноса, чтобы через 1 год иметь сбережения на сумму 100000 руб.**

	А	В	С	Д	Е	Ф
1	Секреты депозита					
2	Сумма вклада	Процентная ставка	Кол-во платежей	Размер платежа	Период выплаты	Накопленная сумма
3	Пс	Ставка	Кпер	Плт	Тип	Бс
4	25000,00	0,01	12	-10 006,04р.	1	100000,00
5						
6						
7						
8						
9						
10						
11						
12						

Сумма вклада	Процентная ставка	Кол-во платежей	Размер платежа	Период выплаты	Накопленная сумма
Пс	Ставка	Кпер	Плт	Тип	Бс
24931,36	0,01	12	-10 000,00р.	1	100000,00

ЗАДАНИЕ 5

Выполнить самостоятельно.

При открытии накопительного депозитного вклада сроком на 5 лет банк предложил условия депозита гарантирующие получение 15 % годовых. При открытии депозита 31 декабря 2008 года был внесен первый взнос в размере 5000 руб. Все последующие пополнения депозита решено делать в конце каждого следующего месяца. **Рассчитать какой должна быть сумма ежемесячного взноса, чтобы через 5 лет иметь сбережения на сумму 300000 руб.**

5. Построение графиков

Работа 5.1. Построение графика функции на заданном диапазоне изменения аргумента.

ЗАДАНИЕ

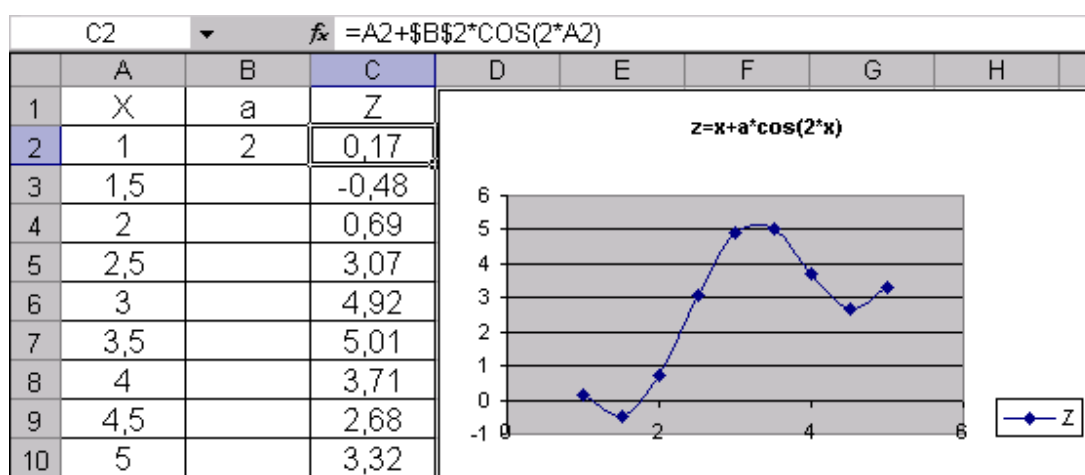
1. Постройте график функции $Z = x + a \cdot \text{Cos}(2x)$ интервал $x \in [1;5]$, $\Delta x = 0,5$

Создайте таблицу: X изменяйте в заданном интервале, a – любое число, например 2, вычислите Z по заданной формуле. Назовите график: $Z = x + a \cdot \text{Cos}(2x)$.

2. Постройте график функции соответствующий вашему варианту.

МЕТОДИЧЕСКИЕ УКАЗАНИЯ

1. Протабулируйте аргумент X : введите начальные значения аргумента 1, затем следующее значение аргумента 1,5, выделите эти две ячейки и протяните маркер заполнения до конечного значения $X=5$.
2. Вычислите значения функции для всех значений аргумента. Адрес коэффициента a – задайте абсолютным адресом.
3. Постройте график функции: выделите диапазон ячеек значений аргумента и функции с «шапкой» – **МАСТЕР ДИАГРАММ** – **Тип графика** – **Точечный**.
4. Задайте параметр: **Параметры диаграммы** – **Название** и т.д.



5. Построение графиков

ВАРИАНТЫ ЗАДАНИЙ

1	$Y = t^2 \cdot \frac{t + \sqrt{t+a}}{t - \sqrt{t-b}}$ интервал $t \in [2;4]$, $\Delta t = 0,2$	7	$Z = 2^{-x} \operatorname{arctg}(x+a)$ интервал $x \in [-1;1]$, $\Delta x = 0,2$
2	$Y = \frac{bx^2 - a}{e^{ax} + 1}$ интервал $x \in [-1;1]$, $\Delta x = 0,2$	8	$S = e^{-ax} \sqrt{ax + b \operatorname{Sin}(2x)}$ интервал $x \in [1;2]$, $\Delta x = 0,1$
3	$Z = x^a + a \cdot \operatorname{Cos}(2x)$ интервал $x \in [1;5]$, $\Delta x = 0,5$	9	$Y = -\operatorname{Cos}(x) + x^a$ интервал $x \in [0,85;2,35]$, $\Delta x = 0,15$
4	$Y = \operatorname{Sin}\left(\frac{x}{a}\right) + e^x$ интервал $x \in [-1;1]$, $\Delta x = 0,2$	10	$S = b \cdot \operatorname{Sin}(ax^2)$ интервал $x \in [-1;1]$, $\Delta x = 0,2$
5	$Z = x + \sqrt{a+b} \cdot \operatorname{Sin}(3x)$ интервал $x \in [1;2]$, $\Delta x = 0,1$	11	$Z = b \cdot t \cdot e^{at^2}$ интервал $t \in [-1;1]$, $\Delta t = 0,2$
6	$Y = e^{-bx} \sqrt{x+1}$ интервал $x \in [-1;1]$, $\Delta x = 0,2$	12	$f = \frac{a}{x+2} x^2$ интервал $x \in [-1;1]$, $\Delta x = 0,2$

Работа 5.2. Построение графика сложной функции.

ЗАДАНИЕ

Построить график функции $y = \begin{cases} 3x + \sqrt{1+x^2}, \text{ при } x < 0 \\ 2 \cos(x) e^{-2x}, \text{ при } 0 < x < 1 \\ 2 \sin(3x), \text{ при } x > 1 \end{cases}$ при $x \in [-2;1.5]$

МЕТОДИЧЕСКИЕ УКАЗАНИЯ

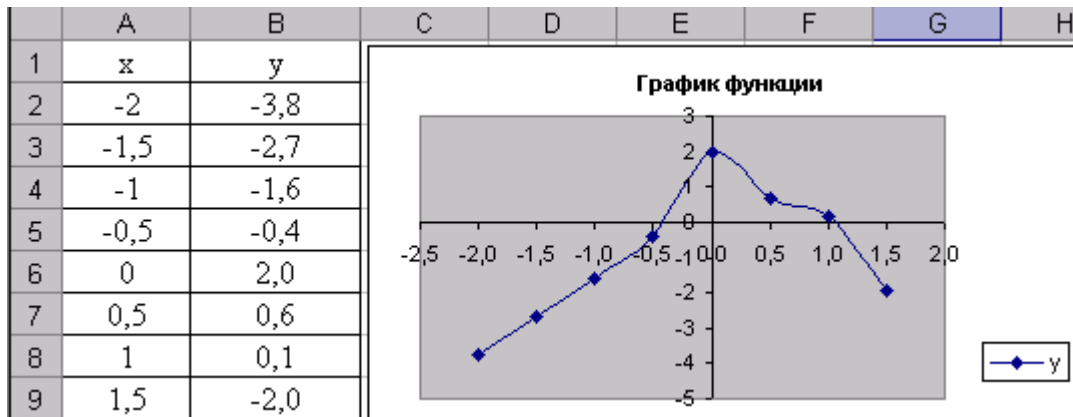
1. Создайте таблицу из столбцов X и Y.
2. Столбец X заполните автозаполнением: введите начальное значение $X = -2$, затем второе значение $X = -1,5$. Выделите эти ячейки и зацепив мышью за маркер заполнения протяните до получения конечного значения $X = 1,5$.
3. Столбец Y значениями вычисленной функции.
 Если $x < 0$, то функция вычисляется по формуле $y = 3x + \sqrt{1+x^2}$,
 если $x > 1$, то функция вычисляется по формуле $y = 2 \sin(3x)$,
 иначе (то есть при $0 < x < 1$) функция вычисляется по формуле $y = 2 \cos(x) e^{-2x}$.

5. Построение графиков

4. То есть формула для вычисления функция формируется с использованием функции

ЕСЛИ. В ячейке В2 формула:

`=ЕСЛИ(A2<0;3*A2+КОРЕНЬ(1+A2^2);ЕСЛИ(A2>1;2*SIN(3*A2);2*COS(A2)*EXP(A2)^2))`



5. Построение графиков
ВАРИАНТЫ ЗАДАНИЙ

<p>1</p> $y = \begin{cases} \frac{1+x+x^2}{1+x^2}, x < 0 \\ \sqrt{1+\frac{2x}{1+x^2}}, x \in [0;1] \\ 2 0,5 + \sin(x), x \geq 1 \end{cases}$ <p>При $x \in [-1,7;1,5]$</p>	<p>6</p> $y = \begin{cases} \sqrt{1+\frac{x^2}{1+x^2}}, x < 0 \\ 2\cos^2(x), x \in [0;1] \\ \sqrt{1+ 2\sin(3x) ^{1/3}}, x > 1 \end{cases}$ <p>При $x \in [-1,5;1,5]$</p>
<p>2</p> $y = \begin{cases} \frac{1+ x }{1+x+x^2}, x \leq -1 \\ 2\ln(1+x^2) + \frac{1+\cos^4(x)}{2+x}, x \in [-1;0] \\ \left(1+x^5\right) + b, x \geq 0 \end{cases}$ <p>При $x \in [-2;2], b=1,2$</p>	<p>7</p> $y = \begin{cases} x^{1/3} , x < 0 \\ -2x + \frac{x}{1+x}, x \in [0;1] \\ \frac{ 3-x }{1+x}, x \geq 1 \end{cases}$ <p>При $x \in [-1,8;1,8]$</p>
<p>3</p> $y = \begin{cases} \frac{a+1+ x }{1+x+x^2}, x < -1 \\ 2\ln(1+x^2) + \frac{1+\cos^4(x)}{2+x}, x \in [-1;0] \\ \left(1+x^5\right) + b, x > 0 \end{cases}$ <p>При $x \in [-2;2], a=1,5$</p>	<p>8</p> $y = \begin{cases} \frac{1+x}{1+x^2}, x < 0 \\ \sqrt{1+\frac{x}{1+x}}, x \in [0;1] \\ 2 \sin(3x) , x \geq 1 \end{cases}$ <p>При $x \in [-2;1,8]$</p>
<p>4</p> $y = \begin{cases} 3x + \sqrt{1+x^2}, x < 0 \\ 2\cos(x)e^{-2x}, x \in [0;1] \\ 2\sin(3x), x > 1 \end{cases}$ <p>При $x \in [-2;1,5]$</p>	<p>9</p> $y = \begin{cases} \frac{1+x+a}{1+x^2}, x < 0 \\ \sqrt{1+\frac{x}{1+x}}, x \in [0;1] \\ 2 \sin(3x) , x \geq 1 \end{cases}$ <p>При $x \in [-2;1,8], \Delta x=0,1; a=2$</p>
<p>5</p> $y = \begin{cases} 3x + \sqrt{1+x^2}, x < 0 \\ 2\cos(x)e^{-2x}, x \in [-2;-1] \\ 2\sin(3x) + a, x > 1 \end{cases}$ <p>При $x \in [-2;1,5], a=2$</p>	<p>10</p> $y = \begin{cases} ax + \sqrt{1+x^2}, x < 0 \\ \sin(x)e^{-3x}, x \in [-2;0] \\ 3\cos(2x) + a, x > 1 \end{cases}$ <p>При $x \in [-2;1,5], a=2$</p>

Работа 5.3. Графическая интерпретация данных.

ЗАДАНИЕ

Часто по результатам экспериментальных работ или по результатам расчетов требуется построить графики для данных, которые графически несопоставимы (например: числа 1000 и 0,001). Для того, чтобы совместить несопоставимые данные на одном графике в Excel есть тип графика с двумя осями (т.е. для чисел порядка 1000 будет одна ось, а для чисел порядка 0,001 – другая)

Используя, мастер диаграмм постройте графики типа точечный. При построении графиков установите все возможные параметры в диалоговом окне 3 шага «Параметры диаграммы»: Заголовки; Оси; Линии сетки; Легенду; Подписи данных; таблицу данных.

1. Рассчитайте значение функции $Y_1=X^2$, $Y_2=X^3$, $Y_3=X^4$, для изменения аргумента X от -1 до 1 , с шагом $0,1$.
2. Рассчитайте значение функции $Y_4=X_2^2$, для изменения аргумента X_2 от -5 до 5 с шаг. 1 .
3. Рассчитайте значение функции $Y_5=X_3^2$ для изменения аргумента X_3 от 1 до 10 , с шаг. 1 .
4. Построить совмещенные графики $Y_1, Y_2, Y_3 = F(x)$ на отдельном листе, добавьте на него графики $Y_4, Y_5 = F(x)$, используя две оси для значений Y и X .

МЕТОДИЧЕСКИЕ УКАЗАНИЯ

1. При расчете значений аргументов X, X_2, X_3 используйте **автозаполнение**: введите в 1 ячейку начальное значение и во 2 ячейку следующее значения аргумента, выделите эти две ячейки и пртяните за маркер заполнения до конечного значения.

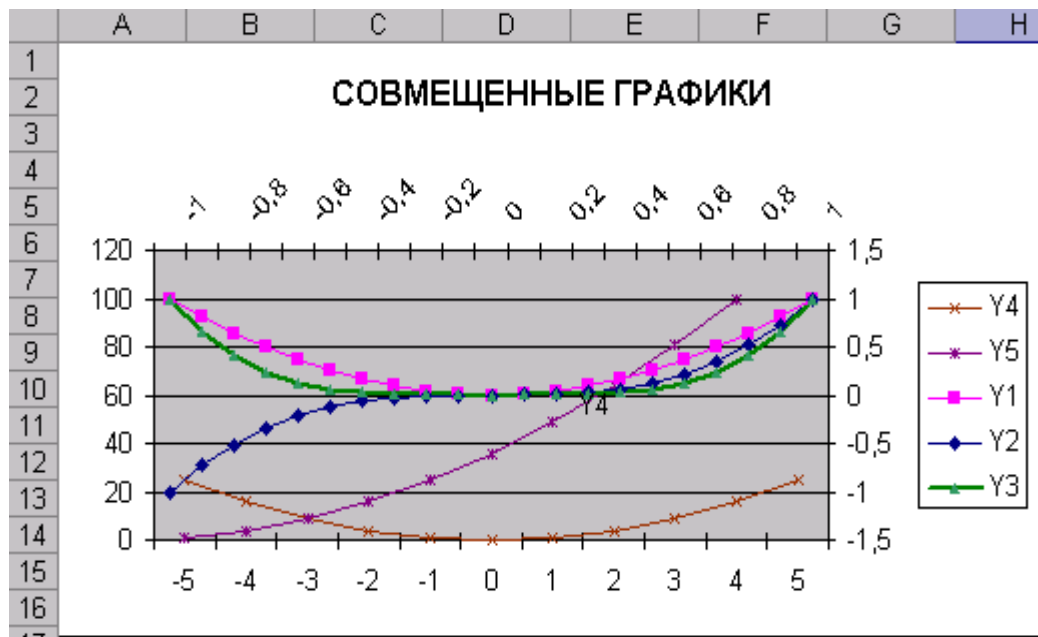
5. Построение графиков

2. Для создания диаграммы: **МАСТЕР ДИАГРАММ** вкладка **Не-стандартные – Графики (2 оси)**.
3. Добавить на существующий график новый (по одному новому графику): выделить график, в меню **ДИАГРАММА** (или **Контекстное Меню**) – **Исходные данные** – вкладка **Ряд** – **Добавить** – (перейти на таблицу) и последовательно указать адреса ячеек: имя ряда; диапазон аргумента X и диапазон функции Y .
4. Для создания второй оси: в меню **ДИАГРАММА** (или **Контекстное Меню**) – **Параметры диаграммы** – вкладка **Оси** – **Вспомогательные оси** .
5. Подписи второй оси создаются: в меню **ДИАГРАММА** (или **Контекстное Меню**) – **Исходные данные** – вкладка **Ряд** – **Добавить** – указать адреса соответствующих ячеек.

Расчетная таблица

5. Построение графиков

	A	B	C	D	E	F	G	H
1	X	Y1	Y2	Y3	X2	Y4	X3	Y5
2	-1	1	-1	1	-5	25	1	1
3	-0,9	0,81	-0,729	0,6561	-4	16	2	4
4	-0,8	0,64	-0,512	0,4096	-3	9	3	9
5	-0,7	0,49	-0,343	0,2401	-2	4	4	16
6	-0,6	0,36	-0,216	0,1296	-1	1	5	25
7	-0,5	0,25	-0,125	0,0625	0	0	6	36
8	-0,4	0,16	-0,064	0,0256	1	1	7	49
9	-0,3	0,09	-0,027	0,0081	2	4	8	64
10	-0,2	0,04	-0,008	0,0016	3	9	9	81
11	-0,1	0,01	-0,001	0,0001	4	16	10	100
12	0	0	0	0	5	25		
13	0,1	0,01	0,001	0,0001				
14	0,2	0,04	0,008	0,0016				
15	0,3	0,09	0,027	0,0081				
16	0,4	0,16	0,064	0,0256				
17	0,5	0,25	0,125	0,0625				
18	0,6	0,36	0,216	0,1296				
19	0,7	0,49	0,343	0,2401				
20	0,8	0,64	0,512	0,4096				
21	0,9	0,81	0,729	0,6561				
22	1	1	1	1				



5. Построение графиков

Работа 5. 4. Построение функции заданной уравнением в полярных координатах. (Трехлепестковая роза).

ЗАДАНИЕ.

Построить график функции, заданный уравнением в полярных координатах: $\rho = a \sin(3\varphi)$.

МЕТОДИЧЕСКИЕ УКАЗАНИЯ.

1. Рассчитать координаты точек графика в **декартовых** координатах. Формулы для расчета:

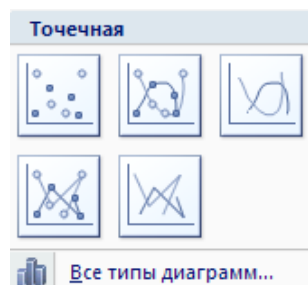
Дать пояснения к вычислению X и Y

Координата	Ячейка	Значение
фи	A2	От 0 до 70 с шагом 0,05
ро	B2	$f_x = 6 * \sin(3 * A2)$
X	D2	$f_x = B2 * \cos(A2)$
Y	E2	$f_x = B2 * \sin(A2)$

Рассчитанные значения:

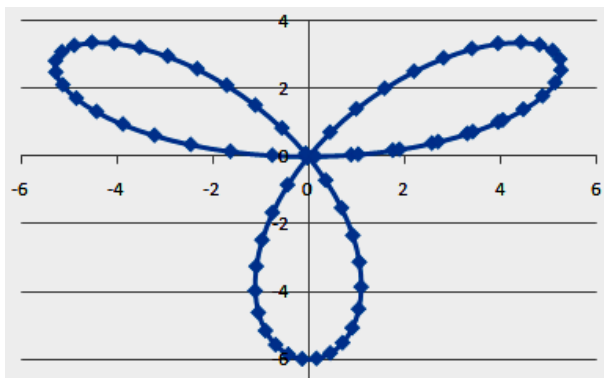
	A	B	C	D	E
1	фи	ро		X	Y
2	0	0		0	0
3	0,05	0,896629		0,895508	0,044813
4	0,1	1,773121		1,764263	0,177017
5	0,15	2,609793		2,580488	0,390003
6	0,2	3,387855		3,320323	0,673063
7	0,25	4,089833		3,96269	1,011841
8	0,3	4,699961		4,490045	1,388934
9	0,35	5,204539		4,889002	1,784625
10	0,4	5,592235		5,150789	2,177719
11	0,45	5,85434		5,271524	2,546436
12	0,5	5,98497		5,252305	2,869347
13	0,55	5,98119		5,099111	3,126292
14	0,6	5,843086		4,822507	3,299254
15	0,65	5,573758		4,437179	3,373163
16	0,7	5,179256		3,961314	3,336568
17	0,75	4,668439		3,415845	3,182189
18	0,8	4,052779		2,823598	2,907286
19	0,85	3,346102		2,208371	2,513861
20	0,9	2,564279		1,593982	2,008669

2 По значениям X и Y построить график. Тип графика **точечный**.



5. Построение графиков

Построенный график:



Работа 5.5. Построение поверхности

Общие указания

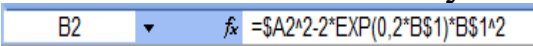
Работа по построению поверхности второго порядка предполагает использование следующей методики:

1. Подготовить диапазон изменения значений функции по двум координатам, расположив изменения одной координаты вдоль некоторого столбца вниз, а другой – вдоль прилегающей строки вправо.
2. Ввести на пересечении строки и столбца координат необходимую формулу для построения поверхности воспользоваться маркером автозаполнения для ее копирования на всю область построения поверхности.

ЗАДАНИЕ

Построить поверхность, заданную функцией $Z=X^2 - 2e^{0,2Y} Y^2$, при изменении X на интервале $[-1;1]$ с шагом $0,1$

МЕТОДИЧЕСКИЕ УКАЗАНИЯ

1. Задать изменение аргумента X в столбце A от -1 с шагом $0,1$ до значения 1 автозаполнением.
2. Задать изменение аргумента Y в строке (в примере это строка 1) от 1 с шагом $0,1$ до значения 1 автозаполнением.
3. Ввести в ячейку $B2$ (в примере) формулу функции . На ячейки аргументов X и Y задаются смешанные ссылки: для X ($\$A2$) фиксируется столбец A (клавишей $F4$ добавляется знак $\$$ к букве A), для Y ($B\$1$) фиксируется строка 1 (клавишей $F4$ добавляется знак $\$$ к цифре 1).
4. Скопировать формулу на весь диапазон ячеек изменения X и Y .

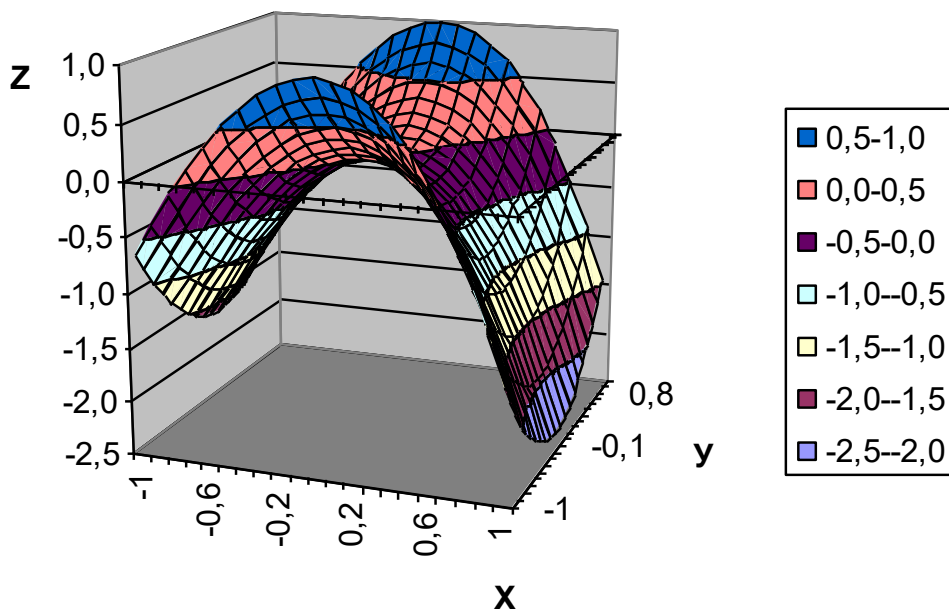
5. Построение графиков

B2		= \$A2^2-2^2*EXP(0,2^*B\$1)*B\$1^2\$																					
	A	B	C	D	E	F	G	H	I	J	K	L	M	N	O	P	Q	R	S	T	U	V	W
1		-1	-0,9	-0,8	-0,7	-0,6	-0,5	-0,4	-0,3	-0,2	-0,1	0	0,1	0,2	0,3	0,4	0,5	0,6	0,7	0,8	0,9	1	
2	-1	-0,6	-0,4	-0,1	0,1	0,4	0,5	0,7	0,8	0,9	1,0	1,0	1,0	0,9	0,8	0,7	0,4	0,2	-0,1	-0,5	-0,9	-1,4	
3	-0,9	-0,8	-0,5	-0,3	0	0,2	0,4	0,5	0,6	0,7	0,8	0,8	0,8	0,7	0,6	0,5	0,3	0,0	-0,3	-0,7	-1,1	-1,6	
4	-0,8	-1,0	-0,7	-0,5	-0,2	0,0	0,2	0,3	0,5	0,6	0,6	0,6	0,6	0,6	0,4	0,3	0,1	-0,2	-0,5	-0,9	-1,3	-1,8	
5	-0,7	-1,1	-0,9	-0,6	-0,4	-0,1	0,0	0,2	0,3	0,4	0,5	0,5	0,5	0,4	0,3	0,1	-0,1	-0,3	-0,6	-1,0	-1,4	-2,0	
6	-0,6	-1,3	-1,0	-0,7	-0,5	-0,3	-0,1	0,1	0,2	0,3	0,3	0,4	0,3	0,3	0,2	0,0	-0,2	-0,5	-0,8	-1,1	-1,6	-2,1	
7	-0,5	-1,4	-1,1	-0,8	-0,6	-0,4	-0,2	0,0	0,1	0,2	0,2	0,3	0,2	0,2	0,1	-0,1	-0,3	-0,6	-0,9	-1,3	-1,7	-2,2	
8	-0,4	-1,5	-1,2	-0,9	-0,7	-0,5	-0,3	-0,1	0,0	0,1	0,1	0,2	0,1	0,1	0,0	-0,2	-0,4	-0,7	-1,0	-1,3	-1,8	-2,3	
9	-0,3	-1,5	-1,3	-1,0	-0,8	-0,5	-0,4	-0,2	-0,1	0,0	0,1	0,1	0,1	0,0	-0,1	-0,3	-0,5	-0,7	-1,0	-1,4	-1,8	-2,4	
10	-0,2	-1,6	-1,3	-1,1	-0,8	-0,6	-0,4	-0,3	-0,1	0,0	0,0	0,0	0,0	0,0	-0,2	-0,3	-0,5	-0,8	-1,1	-1,5	-1,9	-2,4	
11	-0,1	-1,6	-1,3	-1,1	-0,8	-0,6	-0,4	-0,3	-0,2	-0,1	0,0	0,0	0,0	0,0	-0,1	-0,2	-0,3	-0,5	-0,8	-1,1	-1,5	-1,9	-2,4
12	0	-1,6	-1,4	-1,1	-0,9	-0,6	-0,5	-0,3	-0,2	-0,1	0,0	0,0	0,0	0,0	-0,1	-0,2	-0,3	-0,6	-0,8	-1,1	-1,5	-1,9	-2,4
13	0,1	-1,6	-1,3	-1,1	-0,8	-0,6	-0,4	-0,3	-0,2	-0,1	0,0	0,0	0,0	0,0	-0,1	-0,2	-0,3	-0,5	-0,8	-1,1	-1,5	-1,9	-2,4
14	0,2	-1,6	-1,3	-1,1	-0,8	-0,6	-0,4	-0,3	-0,1	0,0	0,0	0,0	0,0	0,0	-0,2	-0,3	-0,5	-0,8	-1,1	-1,5	-1,9	-2,4	
15	0,3	-1,5	-1,3	-1,0	-0,8	-0,5	-0,4	-0,2	-0,1	0,0	0,1	0,1	0,1	0,0	-0,1	-0,3	-0,5	-0,7	-1,0	-1,4	-1,8	-2,4	
16	0,4	-1,5	-1,2	-0,9	-0,7	-0,5	-0,3	-0,1	0,0	0,1	0,1	0,2	0,1	0,1	0,0	-0,2	-0,4	-0,7	-1,0	-1,3	-1,8	-2,3	
17	0,5	-1,4	-1,1	-0,8	-0,6	-0,4	-0,2	0,0	0,1	0,2	0,2	0,3	0,2	0,2	0,1	-0,1	-0,3	-0,6	-0,9	-1,3	-1,7	-2,2	
18	0,6	-1,3	-1,0	-0,7	-0,5	-0,3	-0,1	0,1	0,2	0,3	0,3	0,4	0,3	0,3	0,2	0,0	-0,2	-0,5	-0,8	-1,1	-1,6	-2,1	
19	0,7	-1,1	-0,9	-0,6	-0,4	-0,1	0,0	0,2	0,3	0,4	0,5	0,5	0,5	0,4	0,3	0,1	-0,1	-0,3	-0,6	-1,0	-1,4	-2,0	
20	0,8	-1,0	-0,7	-0,5	-0,2	0,0	0,2	0,3	0,5	0,6	0,6	0,6	0,6	0,6	0,4	0,3	0,1	-0,2	-0,5	-0,9	-1,3	-1,8	
21	0,9	-0,8	-0,5	-0,3	0,0	0,2	0,4	0,5	0,6	0,7	0,8	0,8	0,8	0,7	0,6	0,5	0,3	0,0	-0,3	-0,7	-1,1	-1,6	
22	1	-0,6	-0,4	-0,1	0,1	0,4	0,5	0,7	0,8	0,9	1,0	1,0	1,0	0,9	0,8	0,7	0,4	0,2	-0,1	-0,5	-0,9	-1,4	
23																							

5. Построить график поверхности. Выделить подготовленные данные, обратиться к **МАСТЕРУ ДИАГРАММ – Тип графика – Поверхность**.

6. Постройте поверхность, соответствующую Вашему варианту.

График поверхности



5. Построение графиков
ВАРИАНТЫ ЗАДАНИЙ

№ варианта	Уравнение
1	$Z = X^2 - Y^2$ при $X, Y \in [-1; 1]$
2	$Z = 3X^2 - 2\sin^2(Y) Y^2$ при $X, Y \in [-1; 1]$
3	$Z = 5X^2 \cos^2(Y) - 2Y^2 e^Y$ при $X, Y \in [-1; 1]$
4	$Z = 2X^2 \cos^2(X) - 2Y^2$ при $X, Y \in [-1; 1]$
5	$Z = 2e^{2X} X^2 - 2Y^4$ при $X, Y \in [-1; 1]$
6	$Z = X^2 - 2e^{0,2} Y^2$ при $X, Y \in [-1; 1]$

Работа 5.6. Построение сферы.

Общие указания

Работа по построению поверхности второго порядка (случай, когда третья координата входит в уравнение поверхности в квадрате) предполагает использование следующей методики:

1. Подготовить диапазон изменения функции по двум координатам, расположив изменения одной координаты вдоль некоторого столбца вниз, а другой – вдоль прилегающей строки вправо.
2. Ввести на пересечении координат необходимую формулу для построения поверхности воспользоваться маркером автозаполнения для ее копирования на всю область построения поверхности.
3. В формуле следует учесть поправку на положительные и отрицательные значения квадратного корня на данной области определения.
4. Выделить подготовленные данные и воспользоваться МАСТЕРОМ ДИАГРАММ (тип диаграммы – **Поверхность**).
5. Отформатировать полученную поверхность.

ВНИМАНИЕ!

Требуется учесть следующую особенность – в диапазоне изменения функции необходимо дублировать значения координат.

ЗАДАНИЕ

1. Построить сферу: $X^2 + Y^2 + Z^2 = 1$

МЕТОДИЧЕСКИЕ УКАЗАНИЯ

1. Преобразовать уравнение к виду: $Z = \pm \sqrt{1 - X^2 - Y^2}$
2. Подготовьте диапазон области определения функции в соответствии с таблицей. В диапазон В5:В46 вводятся значения X от –1 до 1 с шагом 0,1, причем каждое значение дублируется последовательно дважды. Аналогично вводятся значения Y в диапазон ячеек С4:AR4 от –1 до 1 с шагом 0,1.
3. В диапазон А6:А47 добавить повторяющиеся числа 2 и 3 (для использования в формуле).
4. Формула для вычисления функции Z в ячейке С5:
5. =КОРЕНЬ(1-\$B5*\$B5-С\$4*С\$4)*ЕСЛИ(ОСТАТ(\$A5;2)=0;1;-1)

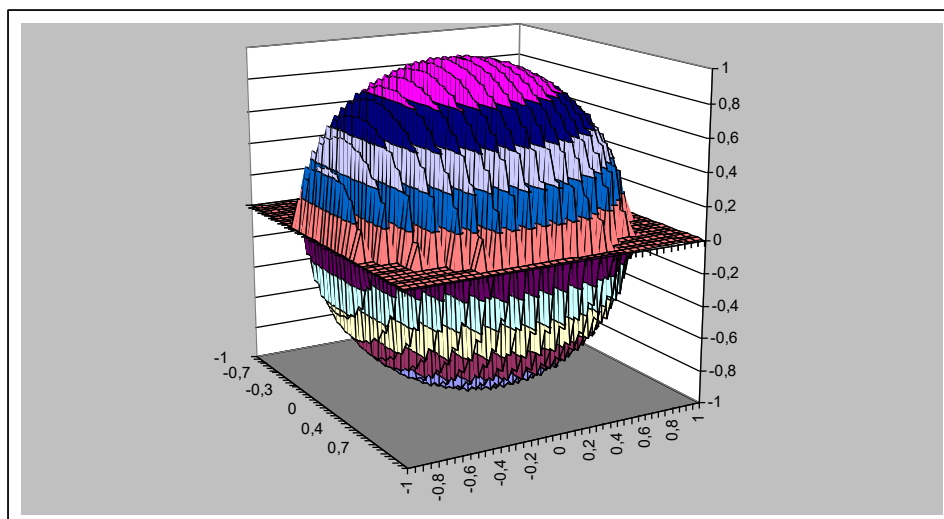
5. Построение графиков

(Пояснить вторую часть формулы)

6. Воспользоваться маркером автозаполнения для копирования формулы на всю область построения поверхности.
7. Выделить диапазон ячеек B4:AR46, обратиться к **МАСТЕРУ ДИАГРАММ – Тип графика – Поверхность**.
8. Отформатировать полученную сферу.

Расчетная таблица.

ЕСЛИ												
=КОРЕНЬ(1-\$B5*\$B5-\$C\$4*\$C\$4)*ЕСЛИ(ОСТАТ(\$A5;2)=0;1;-1)												
	A	B	C	D	E	F	G	H	I	J	K	L
4			-1	-1	-0,9	-0,9	-0,8	-0,8	-0,7	-0,7	-0,6	-0,6
5	2	-1	=0;1;-1	#ЧИСЛО!	#ЧИСЛО!	#ЧИСЛО!	#ЧИСЛО!	#ЧИСЛО!	#ЧИСЛО!	#ЧИСЛО!	#ЧИСЛО!	#ЧИСЛО!
6	3	-1	#ЧИСЛО!	#ЧИСЛО!	#ЧИСЛО!	#ЧИСЛО!	#ЧИСЛО!	#ЧИСЛО!	#ЧИСЛО!	#ЧИСЛО!	#ЧИСЛО!	#ЧИСЛО!
7	2	-0,9	#ЧИСЛО!	#ЧИСЛО!	#ЧИСЛО!	#ЧИСЛО!	#ЧИСЛО!	#ЧИСЛО!	#ЧИСЛО!	#ЧИСЛО!	#ЧИСЛО!	#ЧИСЛО!
8	3	-0,9	#ЧИСЛО!	#ЧИСЛО!	#ЧИСЛО!	#ЧИСЛО!	#ЧИСЛО!	#ЧИСЛО!	#ЧИСЛО!	#ЧИСЛО!	#ЧИСЛО!	#ЧИСЛО!
9	2	-0,8	#ЧИСЛО!	#ЧИСЛО!	#ЧИСЛО!	#ЧИСЛО!	#ЧИСЛО!	#ЧИСЛО!	#ЧИСЛО!	#ЧИСЛО!	#ЧИСЛО!	#ЧИСЛО!
10	3	-0,8	#ЧИСЛО!	#ЧИСЛО!	#ЧИСЛО!	#ЧИСЛО!	#ЧИСЛО!	#ЧИСЛО!	#ЧИСЛО!	#ЧИСЛО!	#ЧИСЛО!	#ЧИСЛО!
11	2	-0,7	#ЧИСЛО!	#ЧИСЛО!	#ЧИСЛО!	#ЧИСЛО!	#ЧИСЛО!	#ЧИСЛО!	0,141421	0,141421	0,387298	0,387298
12	3	-0,7	#ЧИСЛО!	#ЧИСЛО!	#ЧИСЛО!	#ЧИСЛО!	#ЧИСЛО!	#ЧИСЛО!	-0,14142	-0,14142	-0,3873	-0,3873
13	2	-0,6	#ЧИСЛО!	#ЧИСЛО!	#ЧИСЛО!	#ЧИСЛО!	#ЧИСЛО!	#ЧИСЛО!	0,387298	0,387298	0,52915	0,52915
14	3	-0,6	#ЧИСЛО!	#ЧИСЛО!	#ЧИСЛО!	#ЧИСЛО!	#ЧИСЛО!	#ЧИСЛО!	-0,3873	-0,3873	-0,52915	-0,52915
15	2	-0,5	#ЧИСЛО!	#ЧИСЛО!	#ЧИСЛО!	#ЧИСЛО!	0,331662	0,331662	0,509902	0,509902	0,6245	0,6245
16	3	-0,5	#ЧИСЛО!	#ЧИСЛО!	#ЧИСЛО!	#ЧИСЛО!	-0,33166	-0,33166	-0,5099	-0,5099	-0,6245	-0,6245
17	2	-0,4	#ЧИСЛО!	#ЧИСЛО!	0,173205	0,173205	0,447214	0,447214	0,591608	0,591608	0,69282	0,69282
18	3	-0,4	#ЧИСЛО!	#ЧИСЛО!	-0,17321	-0,17321	-0,44721	-0,44721	-0,59161	-0,59161	-0,69282	-0,69282
19	2	-0,3	#ЧИСЛО!	#ЧИСЛО!	0,316228	0,316228	0,519615	0,519615	0,648074	0,648074	0,74162	0,74162
20	3	-0,3	#ЧИСЛО!	#ЧИСЛО!	-0,31623	-0,31623	-0,51962	-0,51962	-0,64807	-0,64807	-0,74162	-0,74162
21	2	-0,2	#ЧИСЛО!	#ЧИСЛО!	0,387298	0,387298	0,565685	0,565685	0,685565	0,685565	0,774597	0,774597
22	3	-0,2	#ЧИСЛО!	#ЧИСЛО!	-0,3873	-0,3873	-0,56569	-0,56569	-0,68557	-0,68557	-0,7746	-0,7746
23	2	-0,1	#ЧИСЛО!	#ЧИСЛО!	0,424264	0,424264	0,591608	0,591608	0,707107	0,707107	0,793725	0,793725
24	3	-0,1	#ЧИСЛО!	#ЧИСЛО!	-0,42426	-0,42426	-0,59161	-0,59161	-0,70711	-0,70711	-0,79373	-0,79373
25	2	0	0	0	0,43589	0,43589	0,6	0,6	0,714143	0,714143	0,8	0,8
26	3	0	0	0	-0,43589	-0,43589	-0,6	-0,6	-0,71414	-0,71414	-0,8	-0,8
27	2	0,1	#ЧИСЛО!	#ЧИСЛО!	0,424264	0,424264	0,591608	0,591608	0,707107	0,707107	0,793725	0,793725
28	3	0,1	#ЧИСЛО!	#ЧИСЛО!	-0,42426	-0,42426	-0,59161	-0,59161	-0,70711	-0,70711	-0,79373	-0,79373
29	2	0,2	#ЧИСЛО!	#ЧИСЛО!	0,387298	0,387298	0,565685	0,565685	0,685565	0,685565	0,774597	0,774597



5. Построение графиков

6. МАКРОСЫ В EXCEL

Работа 6.1. Создание макросов

Макросы – средства, позволяющие создавать код программ на VBA (Visual Basic for Application) без программирования, записывая в макрос любые действия, которые можно выполнить в EXCEL.

ЗАДАНИЕ.

1. Создайте семь макросов:

Макрос1 – Создайте новый рабочий лист, переименуйте его, присвоив имя «**Новый**»

Макрос2 – Создайте столбец значений **X** в диапазоне чисел от –3 до 3 с шагом 0,5

Макрос3 – Создайте столбец значений **Y**, вычислив по формуле $Y=5X^3+2$

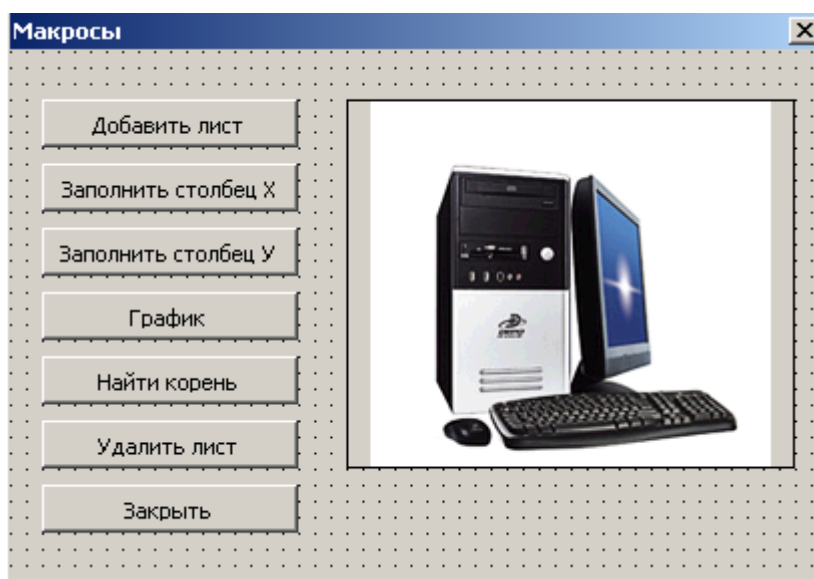
Макрос4 – Постройте **график** функции

Макрос5 – Найдите **корень** уравнения

Макрос6 – Удалите лист

Макрос7 – Закройте

2. Создайте форму, расположив на ней семь кнопок.



3. Подключите к кнопкам ранее созданные макросы. Запустите программу на выполнение.

МЕТОДИЧЕСКИЕ УКАЗАНИЯ.

1. Выполните первое задание без записи макросов.
2. Создание Макросов: **СЕРВИС–Макрос–Начать запись** – введите имя макроса, выполните нужные для построения макроса команды, **Остановите запись макроса**. Имена макросам назначаются произвольно, но лучше, если имя макроса будет отражать его действие, например для нашего задания: Новый, X,У, График, Корни, Удалить.
3. Просмотреть коды Макросов: **СЕРВИС–Макрос–Макрос–** выберите имя макроса – **ВОЙТИ** просмотреть Макрос можно, перейдя в редактор VBA–Alt+F11 или **СЕРВИС–Макрос–Редактор VBA** – откройте папку Модулей, выберите нужный макрос.
4. Создание Формы: Перейдите в редактор VBA, выполните команду **INSERT–UserForm**
 - 4.1. На панели инструментов «Элементы Управления» выберите «Кнопку», курсор переместите в область формы и отрисуйте мышью кнопку.
 - 4.2. Введите для кнопки название, изменив её свойство Caption(надпись).
 - 4.3. Аналогично создайте все семь кнопок. Кнопки можно скопировать: выделите кнопку, нажмите клавишу Ctrl, удерживая её перетащите кнопку столько раз сколько нужно копий.
 - 4.4. Отредактируйте текст на каждой кнопке, изменив свойство Caption для каждой кнопки.
5. Подключение макроса к кнопке Формы: Дважды щелкните мышью по кнопке. Система переведет Вас в среду редактора кода, куда автоматически поместит две строки процедуры обработки данной кнопки.

```
Private Sub CommandButton1_Click()
```

```
End Sub
```

Поместите между этими строками имя вызываемого Макроса. Например.

```
Private Sub CommandButton1_Click()
```

```
X' Вызов Макроса X, который создает столбец X.
```

```
End Sub
```

Таким образом подключите все Макросы к кнопкам.

6. Макросы в Excel

5. Макрос **Новый** при каждом выполнении добавляет рабочий лист с новым, следующим номером.

Sub Новый()

' Новый Макрос

' Макрос записан 27.07.2008

Sheets("Лист1").Select' Лист1 выделить

Sheets.Add' Добавить лист

Sheets("Лист4").Select' Этот лист выделить

Sheets("Лист4").Name = "Новый" Добавленному листу присвоить имя «Новый»

Range("A1").Select' Выделить ячейку A1, для дальнейших действий.

End Sub

В Макросе добавляется лист 4, но при повторном применении Макроса добавится лист с другим номером и это вызовет ошибку выполнения Макроса, поэтому его нужно отредактировать так, чтобы не указывать конкретный номер листа.

Sub Новый()

Sheets("Лист1").Select

Sheets.Add

ActiveSheet.Name = "Новый" Активному листу присвоить имя «Новый»

End Sub

6. Для закрытия Формы применить метод **UserForm1.Hide**

7. Для вызова формы на выполнение: выполните команду **RUN–Run Sub/User Form (F5)**.

Нажимая последовательно на соответствующие кнопки, проверьте работу макросов.

Результат выполнения задания

6. Макросы в Excel

The screenshot displays the Microsoft Excel interface with a spreadsheet containing data for a function. A line graph titled "График функции" is plotted on the data. A custom dialog box, "UserForm2", is open on the right side of the window, featuring several buttons for macro actions.

X	Y
-3	-133
-2,5	-76,13
-2	-38
-1,5	-14,88
-1	-3
-0,5	1,38
0	2
0,5	2,63
1	7
1,5	18,88
2	42
2,5	80,13
3	137

UserForm2

- Добавить лист
- Заполнить столбец X
- Заполнить столбец Y
- График
- Найти корень
- Удалить лист
- Заккрыть

7. РЕШЕНИЕ ЗАДАЧ ОПТИМИЗАЦИИ

Задача оптимизации состоит в выборе из некоторого множества допустимых решений, то, которое удовлетворяют целевой функции. Целевая функция это зависимость показателя эффективности от значений искомых параметров. В качестве показателя эффективности используются такие величины как прибыль, затраты и т.д. При этом на параметры допустимого решения накладываются ограничения, связанные с реальной технологией. Они выражаются в виде математических ограничений, чаще имеющих вид неравенства.

Решение задачи оптимизации состоит из нескольких этапов:

1. Формализация задачи – математическая постановка задачи.

- Целевая функция:

$Z=F(X_1, X_2, \dots, X_n) \rightarrow \min (\max, \text{заданной величине})$ – это минимум потерь или максимум прибыли.

X_1, X_2, \dots, X_n – искомые параметры влияющие на целевую функцию.

- Ограничения для X_1, X_2, \dots, X_n обычно условия неравенства

2. Для решения используются методы: линейного программирования; симплекс метод. Эти методы реализованы в Excel в виде инструмента – **Поиск решения**.

Работа 7.1. Задача о планировании производства

ЗАДАНИЕ

Фирма производит изделия, назовём их А, В, С. Для их производства используются три типа комплектующих изделий: компл.1, компл.2, компл.3.

Известно: Расход каждого типа комплектующего для каждого вида изделия, цена каждого вида изделия, запасы каждого типа комплектующих (приведены в таблице).

Комплектующие	Нормы расхода комплектующих на изделия, ед.			Запасы комплектующих, ед.
	А	В	С	
Компл.1	20	50	10	5000
Компл.2	20		40	4000
Компл.3	20	10	10	4000
Цена изделия, руб	500	700	550	

7. Решение задач оптимизации

Определить сколько нужно произвести изделий различного вида, чтобы получить максимальную прибыль, если использовать весь запас комплектующих

МЕТОДИЧЕСКИЕ УКАЗАНИЯ

1. Математическая постановка задачи.

Пусть X_1, X_2, X_3 количество выпускаемых изделий А, В, С.

- Целевая функция – доход от продажи изделий

$$Z = 500 X_1 + 700 X_2 + 550 X_3 \rightarrow \max$$

- Ограничения:

По расходу комплектующих. Их расход должен быть меньше или равен запасам.

$$20 X_1 + 50 X_2 + 10 X_3 \leq 5000 \text{ – ограничение по компл.1.}$$

$$20 X_1 + 40 X_3 \leq 4000 \text{ – ограничение по компл.2.}$$

$$20 X_1 + 10 X_2 + 10 X_3 \leq 4000 \text{ – ограничение по компл.3.}$$

По количеству выпускаемой продукции.

$X_1 \geq 0; X_2 \geq 0; X_3 \geq 0$ – количество выпускаемых изделий не может быть отрицательным.

$X_1; X_2; X_3$ – целое – выпускаемые изделия неделимые (целые).

2. По исходным данным и математической постановке задачи создается таблица для решения.

		A	B	C	D	E	F	G
1		РЕШЕНИЕ ЗАДАЧИ ОПТИМИЗАЦИИ						
2								
3	Комплектующие	Нормы расхода комплектующих на изделия, ед			Расход комплектующих, ед		Запасы комплектующих, ед	
4		A	B	C				
5	Компл.1	20	50	10	0 <=	5000		
6	Компл.2	20	0	40	0 <=	4000		
7	Компл.3	20	10	10	0 <=	4000		
8	Цена изделия, руб	500	700	550				
9	Количество изделий, шт.	X1	X2	X3				
10								
11	Целевая функция- Прибыль							

7. Решение задач оптимизации

В ячейки B10:D10 Excel выведит найденные количества изделий А, В, С.

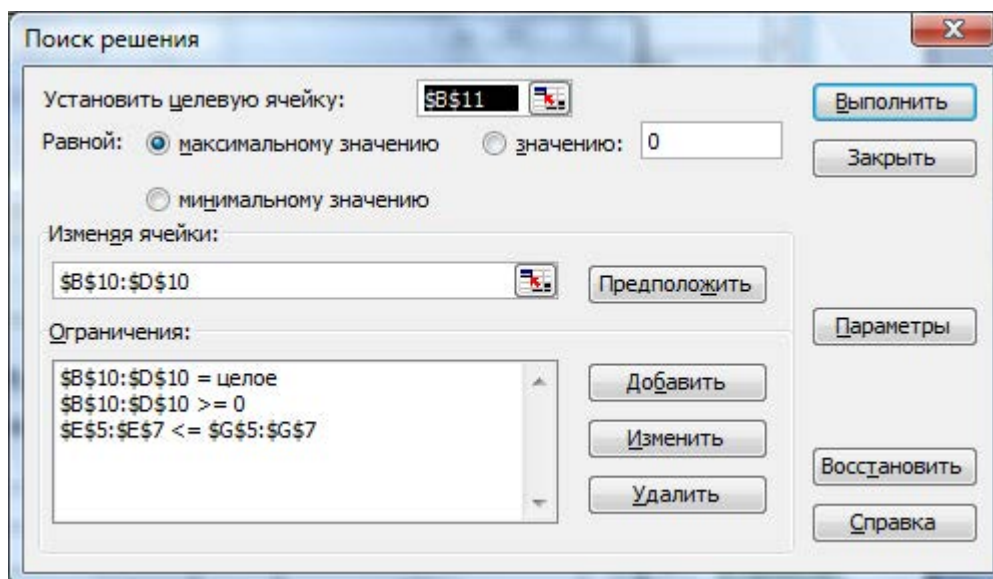
Целевая функция – это сумма произведений *Количества изделий и Цен изделий*, т.е. в ячейке B11 формула =СУММПРОИЗВ(B8:D8;B10:D10).

Правая часть ограничения по расходу комплектующих записана в ячейках E5:E7. Формула, например, в ячейке E5 имеет вид =СУММПРОИЗВ(B5:D5;\$B\$10:\$D\$10). Эту формулу скопировать в ячейки E6:E7.

3. Решение задачи средствами Excel.

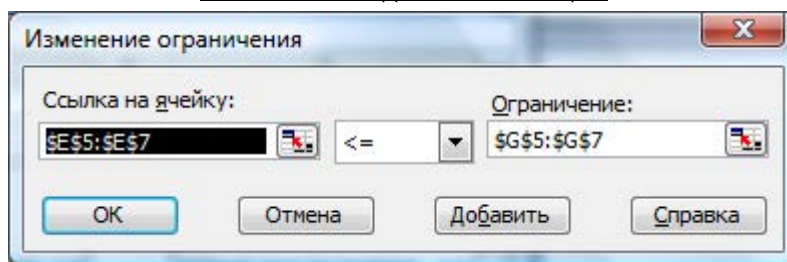
Установите курсор в ячейку B11 и выполните команду **СЕРВИС – Поиск решения**.

В диалоговом окне «Поиск решения»:



- В поле «Установить целевую ячейку» адрес ячейки B11.
- В поле «Равной» установить на максимальное значение.
- В поле «Изменяя ячейки» дать ссылку на ячейки с искомыми X1, X2, X3, то есть на ячейки B10:D10.
- В поле «Ограничения» добавим ограничения нажав на кнопку ДОБАВИТЬ. В появившемся диалоговом окне указать, например, для ограничения по комплектующим в левом поле адреса ячеек с расходами комплектующих, в правом поле адреса ячеек с запасами комплектующими, в среднем поле из списка выбрать соответствующий знак логического отношения – ДОБАВИТЬ.

7. Решение задач оптимизации



Таким образом задать все ограничения. Далее в окне «Поиск решения» нажать на кнопку ПАРАМЕТРЫ и установить флажок на опции Линейная модель. Затем **Выполнить**.

В итоге получим результат оптимизации.

	A	B	C	D	E	F	G
1	РЕШЕНИЕ ЗАДАЧИ ОПТИМИЗАЦИИ						
2							
3	Комплекующие	Нормы расхода комплектующих на изделия, ед			Расход комплектующих, ед		Запасы комплектующих, ед
4		A	B	C			
5	Компл.1	20	50	10	5000	<=	5000
6	Компл.2	20	0	40	4000	<=	4000
7	Компл.3	20	10	10	3960	<=	4000
8	Цена изделия, руб	500	700	550			
9	Количество изделий, шт.	X1	X2	X3			
10		180	26	10			
11	Целевая функция-Доход	113700					

Выводы: Из данного запаса комплектующих можно изготовить изделий вида А – 180 шт., изделий типа В – 26 шт., изделий типа С – 10 шт. Комплектующие 1 и 2 типов будут израсходованы полностью, 3 комплектующего останется 40 ед. При этом при реализации изделий будет получен максимально возможный доход 113700 рублей.

Работа 7.2. Задачи для самостоятельного решения

Решить ниже приведенные задачи, используя **Поиск решения**.

ЗАДАЧА 1

В одной из туристических фирм, на Черноморском побережье в каждом заезде запланирован пеший поход в горное селение, находящееся на высоте 2,5 км от моря. В селение ведут три тропы, две из которых имеют вторую категорию сложности, а третья – четвертую катего-

7. Решение задач оптимизации

рию. Для четвертой категории сложности требуется специальное медицинское заключение и, таким образом, сужается круг участников похода. Для похода по второй категории сложности требуется 1 сопровождающий на 10 отдыхающих; для похода по четвертой категории сложности требуется 1 сопровождающий на 5 отдыхающих. Стоимость похода для каждого отдыхающего по второй категории сложности равен 200 руб. в день, а по четвертой – 350 руб. Для похода по первому маршруту требуется 6 дней, по второму – 5; а для похода по четвертой категории сложности – 2 дня. В одном из заездов в поход пожелало пойти 54 человека. После мед. проверки, в случае выхода похода по четвертой категории сложности остался 21 человек. Определите выбор маршрутов при условии максимальной финансовой выгоды для туристической фирмы, если фирма имеет пять туристических инструкторов.

ЗАДАЧА 2

Озеро можно заселить двумя видами рыб: А и В. Средняя масса рыбы вида А равна 2 кг, а вида В – 1 кг. В озере имеется два вида пищи Р1 и Р2. Средние потребности одной рыбы вида А составляют 1 ед. корма Р1 и 3 ед. корма Р2 в день. Аналогичные потребности для рыбы вида В составляют 2 ед. и 1 ед. Ежедневный запас пищи поддерживается на уровне 500 ед. Р1 и 900 ед. Р2. Как следует заселить озеро рыбами, чтобы максимизировать общую массу рыб?

ЗАДАЧА 3

Имеется четыре типа железорудных концентратов с содержанием железа Fe_i ($i = 1, 2, 3, 4$) и содержанием серы S_i ($i=1, 2, 3, 4$). Необходимо составить шихту для окомкования так, чтобы содержание в ней серы было минимальным, а содержание железа $Fe_{\min} \leq Fe \leq Fe_{\max}$.

Исходные данные:

Плановое задание: $Fe_{\max} = 63\%$; $Fe_{\min} = 61\%$.

Содержание железа в концентратах $Fe_1 = 62\%$; $Fe_2 = 60\%$; $Fe_3 = 63\%$; $Fe_4 = 64\%$.

Содержание серы в концентратах $S_1 = 0,3\%$; $S_2 = 0,2\%$; $S_3 = 0,4\%$; $S_4 = 0,2\%$;

Дополнительные ограничения $X_1 = 0,1$; $X_2 \geq 0,2$.


Указание: количество каждого типа концентрата в шихте определять в долях единицы.

7. Решение задач оптимизации

8. РЕШЕНИЕ ТЕХНОЛОГИЧЕСКИХ ЗАДАЧ СРЕДСТВАМИ OFFICE

Работа 8.1. Документ «Обогащительная задача».

ЗАДАНИЕ

1. Загрузите WORD. Пуск – Программы – Microsoft Office – Microsoft Word.
2. Выведите на экран Панели Инструментов (ПИ) «Стандартная», «Форматирования» (если их нет). Добавьте на ПИ «Форматирования» кнопки «нижний и верхний индекс».
3. Кнопками ПИ «Форматирования» установите: шрифт – , выравнивание по ширине, межстрочный интервал 1,5.
4. Установите размеры полей: верхнее и нижнее – 2 см, левое 3 см, правое 1,5 см.
5. Наберите 1–4 абзацы приведенного текста «Обогащительная задача».
6. Вставьте **Надпись**, наберите внутри его текст, с параметрами форматирования: высота 16; жирный курсив, с выравниванием по центру, граница с тенью.
7. Наберите последующий текст с формулами. Однострочные формулы набирайте символами, остальные, используя редактор формул.
8. Поместите курсор в месте расположения рисунка и создайте рисунок схемы.

Обогащительная задача.

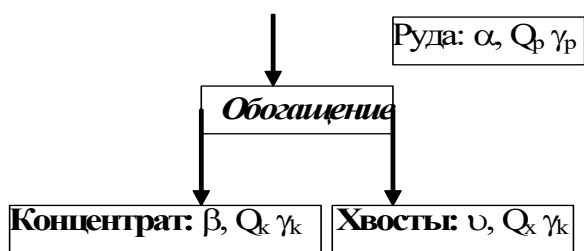
На обогащительную фабрику поступает руда, характеризующаяся количеством Q_p и качеством – массовой долей полезного компонента в руде. В результате обогащения руда разделяется на два продукта концентрат и отходы (или на несколько продуктов в зависимости от типа руды, например полиметаллические руды, содержат несколько извлекаемых компонентов, поэтому в результате обогащения получается несколько концентратов).

Концентрат характеризуется количеством Q_k и качеством β – массовой долей полезного компонента в концентрате.

Отходы (на технологическом жаргоне отходы называются «хвосты») характеризуется количеством Q_x и качеством ν –массовой долей полезного компонента в отходах.

Процессы обогащения подчиняются законам материального баланса, суть которого заключается в следующем:

*Сколько продукта вошло в операцию обогащения,
Столько же должно выйти из операции обогащения.*



Закон материального баланса можно пояснить на примере простой схемы:

$\gamma_p, \gamma_k, \gamma_x$ – ВЫХОД соответственно руды (он всегда равен 100%), концентрата и хвостов.

Уравнения материального баланса:

$$100 = \gamma_k + \gamma_x; \quad (1)$$

$$100\alpha = \gamma_k\beta + (100 - \gamma_k)\nu \quad (2)$$

Из уравнений материального баланса определяется выход хвостов $\gamma_x = 100 - \gamma_k$ выход концентрата $\gamma_k = \frac{\alpha - \nu}{\beta - \nu} * 100$ (3) и извлечение $\varepsilon = \gamma_k \frac{\beta}{\alpha}$ (4)

Количество концентрата $Q_k = Q_p \gamma_k$, количество отходов $Q_x = Q_p (100 - \gamma_k)$

Обычно результаты расчета технологического баланса сводятся в таблицу.



9. В этом же документе создайте таблицу, заполните её информацией и отформатируйте: установите соответствующие шрифты, оформление и заливку. В «шапке» выравнивание по центру. Оформление и заливку осуществите кнопками ПИ «Границы и заливка».

Результат технологического баланса

Наименование продукта	Выход	Количество продукта	Массовая доля полезного компонента
Концентрат	γ_k	Q_k	β
Отходы (хвосты)	$100-\gamma_k$	Q_x	ν
Руда	100	Q_p	α

10. Предъявите работу преподавателю и оформите отчет.

МЕТОДИЧЕСКИЕ УКАЗАНИЯ

1. Вывод на экран ПИ. Подключить панели инструментов – **ВИД – Панели Инструментов** –отметьте нужные панели, для добавления кнопок на ПИ выполните далее **Настройка** – вкладка **Команды** – категория **Формат** – найдите нужную кнопку и мышью перетащите на ПИ.
2. Установить размеры полей **ФАЙЛ – Параметры страницы** – вкладка **Поля** –...
3. Ввод символов, отсутствующих на клавиатуре **ВСТАВКА – Символ ...**мышью выбираете символ, затем кнопка **ЗАКРЫТЬ**.
4. Ввод индексов – «нажимаете» мышью кнопку «**индекс**»  на ПИ и вводите нужный символ, затем кнопку «отжимаете».
5. Вставить **Надпись** – **ВСТАВКА – Надпись** или кнопка  **Надпись**
6. Обвести границу – выделить объект – **ФОРМАТ – Границы и заливка** – вкладка **Границы** – **Тень** – **Тип линии** – **Цвет** и др.
7. Ввод формул **ВСТАВКА – Объект – Microsoft Equation** и далее используя ПИ редактора формул, выбираете соответствующие кнопки со структурами формул или символов. Формула создается как единое целое. Выйти из редактора – (1ЩЛЧК) вне окна формулы, вернуться к набору или исправлению формулы (2ЩЛЧК) на формуле.
8. Создать рисунок **ВСТАВКА – Объект – Рисунок Microsoft** и затем, используйте инструменты ПИ Рисования: линия; толщина линий, вид стрелок; надпись; цвет и др. Текст набирается только в **Надпись**. Завершите рисунок командами **Восстановить границы рисунок, Обтекать текстом, Заккрыть**.
9. Создание таблицы – кнопка «**Нарисовать таблицу**» или команду **ТАБЛИЦА – Добавить таблицу...**, укажите число строк и столбцов.

Заполнение таблицы – обычный ввод текста. Перемещение по таблице – (ЩЛЧК) мышью или клавиша **Tab**.

Работа 8.2. Расчет материального баланса при обогащении с использованием EXCEL.

ЗАДАНИЕ 1

- Создайте таблицу «1. Исходные данные». В «шапке» таблицы ячейки «№ секции», «Руда», «Концентрат», «Отходы» объедините. Текст в них выровняйте по центру. Введите числовые данные в столбец «№ смены» Автозаполнением, в столбцы «Масс.доля, %» и «Количество, т/час» как приведено в таблице.
- Обрамите таблицу и залейте по приведенному образцу.

	A	B	C	D	E	F	G	H	I	J	K
1											
2	1. Исходные данные										
3		Руда		Концентрат				Отходы			
4	№	Количество, т/ч	Масс. доля, %	Количество, т/ч	Масс. доля, %	Выход, %	Извлечение, %	Количество, т/ч	Масс. доля, %	Выход, %	Потери, %
5	1	100	16,5		60,5				5		
6	2	150	16,2		67,9				5,3		
7	3	170	15,9		54,9				4,4		
8	4	200	14,8		61,4				6,2		
9	5	180	16,8		54,9				7,9		
10	6	150	17,6		56,9				4,2		
11	7	140	18		60,3				5,1		
12	8	170	17,5		62,5				4,3		

- Скопируйте таблицу «1. Исходные данные», назовите копию «2. Результаты расчета».

- В ячейки D17, F17, G17, H17, J17, K17 введите формулы (по правилам Excel), начиная с ячейки F17 «Выход» концентрата

$$\gamma_k = \frac{\alpha - \nu}{\beta - \nu} * 100, \quad G17 \text{ «Извлечение» концентрата } \varepsilon = \gamma_k \frac{\beta}{\alpha}, \quad J17 \text{ «Выход»}$$

отходов $\gamma_x = 100 - \gamma_k$, K17 «Потери» с отходами $\varepsilon_x = 100 - \varepsilon_k$, D17 «Количество концентрата» $Q_k = Q_p \gamma_k$, H17 «Количество отходов» $Q_{omx} = Q_p - Q_k$,

где

α – количество руды, т/ч; Q_p – масс. доля руды, %; Q_k – количество концентрата, т/ч; β – масс. доля концентрата, %; γ_k – выход концентрата, %; ε_k – извлечение концентрата, %; Q_k – количество отходов, т/ч; ν – масс. доля отходов руды, %; γ_x – выход отходов, %; ε_x – потери с отходами, %;


- Скопируйте формулы из ячеек D17, F17:H17, J17:K17 в нижележащие до строки 24

	A	B	C	D	E	F	G	H	I	J	K
14	2. Результаты расчета										
15		Руда		Концентрат				Отходы			
16	№	Количество, т/ч	Мас. доля, %	Количество, т/ч	Мас. доля, %	Выход, %	Извлечение, %	Количество, т/ч	Мас. доля, %	Выход, %	Потери, %
17	1	100	16,5	21	60,5	20,72	75,98	79	5	79,28	24,02
18	2	150	16,2	26	67,9	17,41	72,98	124	5,3	82,59	27,02
19	3	170	15,9	39	54,9	22,77	78,63	131	4,4	77,23	21,37
20	4	200	14,8	31	61,4	15,58	64,63	169	6,2	84,42	35,37
21	5	180	16,8	34	54,9	18,94	61,88	146	7,9	81,06	38,12
22	6	150	17,6	38	56,9	25,43	82,20	112	4,2	74,57	17,80
23	7	140	18	33	60,3	23,37	78,29	107	5,1	76,63	21,71
24	8	170	17,5	39	62,5	22,68	81,00	131	4,3	77,32	19,00
25	Итого	1260	16,59	260	59,53	20,65	74,11	1000	5,41	79,35	25,89

9. Оформите строку **Итого**. В ячейку B25 – введите формулу $Q_{cp} = \sum Q_i$, используя функцию СУММ(B17:B24), затем скопируйте её в ячейки D25, H25. В ячейку C25 введите формулу $\alpha_{cp} = \sum (Q_i \cdot \alpha_i) / \sum Q_i$, используя функцию СУММПРОИЗВ(B17:B24;C17:C24) и СУММ(B17:B24), затем скопируйте формулу в ячейки E25, I25. В ячейки F25:G25, J25, K25 скопируйте формулы из вышестоящих ячеек.

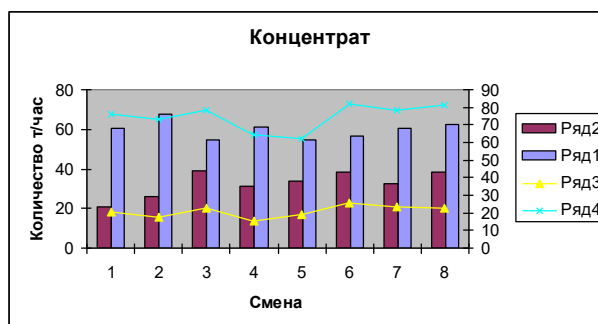
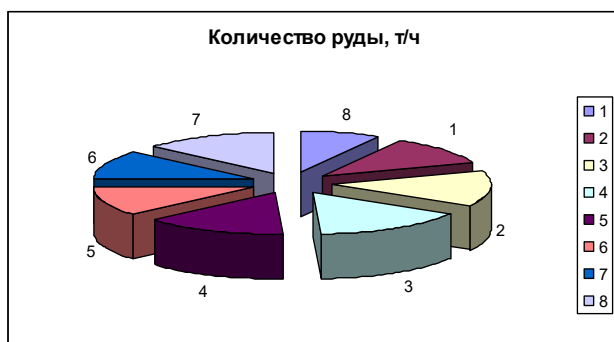
10. Постройте круговую диаграмму и график, с двумя осями ординат, оформите её соответствующими надписями.

МЕТОДИЧЕСКИЕ УКАЗАНИЯ

- Объединить ячейки: **ФОРМАТ – Ячейки – вкладка Выравнивание – Объединить ячейки – Выравнивание по центру;**
- Обрамление и заливка: **ФОРМАТ – Ячейки – вкладка Граница, вкл. Вид;**
- Копирование: **ПРАВКА – Копировать**, курсор в ячейку A15, **ПРАВКА – Вставить;**
- **Ввод формул:** наберите =, мышью указывайте адреса нужных ячеек, вводите знаки арифметических действий, скобки и функции, используя **МАСТЕР ФУНКЦИЙ**.
- **Копирование формул:** выделите фрагмент, мышью зацепите Маркер заполнения и переместите до нужной ячейки.
- **Построение графиков.** Выделите диапазон ячеек с исходными данными с шапкой таблицы, включите **Мастер Диаграмм** 

на вкл. **Параметры** введите название диаграммы, выберите место размещения.

- Построение графика с двумя осями. Выделите диапазон ячеек с данными для построения первого графика (диаграммы) (D17:D24), – **МАСТЕР ДИАГРАММ – Тип Диаграмм – Гистограмма – Далее – вкладка Ряды – Добавить** (переключитесь на таблицу) – в поле **Имя** установите ссылку на ячейку E16 , в поле **Значения** – укажите диапазон ячеек E17:E24. Нажмите кнопку **НАЗАД** – вкладка **Нестандартные**, выберите **График Гистограмм 2**, вновь перейдите на вкладку ряды и добавьте аналогично данные для построения других графиков – **ДАЛЕЕ** – вкладка **Параметры** – введите название графика и **Осей** – **ДАЛЕЕ** – Выберите место расположения.
- Для редактирования и форматирования диаграммы или её фрагментов выделите её, а затем используйте команды меню **ДИАГРАММА** или команды **Контекстного меню (КМ)**.



ЗАДАНИЕ 2

1. Загрузить файл с таблицы «обогащительная задача»
2. Изменить значение в таблице «массовая доля в руде», посмотрите как изменился результат
3. Переместите графики на отдельные листы; переименуйте рабочие листы с графиками.
4. Таблицу «Результаты расчета» скопировать на другой рабочий лист, присвоив имя этому рабочему листу «Сортированный»
5. Добавьте в начало таблицы столбцы «Дата», «Смена».
6. Отделите заголовок от таблицы пустой строкой.
7. Добавьте перед Итоговой строкой 10 пустых строк.
8. Добавьте 7 новых записей в таблицу используя встроенную Форму.
9. Скопируйте новую таблицу с листа «Сортированный» на новый рабочий лист, присвоив ему имя «Фильтрованный».
10. На листе «Сортированный» отсортируйте таблицу, выбрав первым параметром сортировки «количество руды» по возрастанию и вторым параметром «массовую долю в руде» по убыванию.
11. На листе «Фильтрованный» отфильтруйте таблицу, вводя только записи для тех смен, в которые «извлечение» больше 65% и меньше 80%; окрасьте записи одним цветом; отмените автофильтр.
12. На листе «Сортированный» подведите промежуточные итоги для каждой смены: 1, 2 и 3, подсчитав суммы для полей: количество руды, концентрата и отходов.

МЕТОДИЧЕСКИЕ УКАЗАНИЯ

- Для перемещения графика на отдельный лист, выделите график и используйте **Контекстное меню–Рамещение–Отдельный лист**
- Для переименования листа **Контекстное меню ярлыка рабочего листа–Переименовать**
- Для вставки строк/столбцов **ВСТАВИТЬ – Строки/Столбцы.**
- Для добавления новой записи. Поставьте курсор в любую заполненную ячейку таблицы и выполните **ДАННЫЕ–Форма–Добавить** – ввести данные в соответствующие поля, аналогичные тем, что в таблице.

- Сортировка данных в таблице. Поставьте курсор в любую заполненную ячейку таблицы и выполните **ДАННЫЕ – Сортировать** – по возрастанию/по убыванию
- При фильтровании таблицы поставьте курсор в любую заполненную ячейку таблицы и выполните **ДАННЫЕ – Фильтрация** – задать условие фильтрации.
- При подведении промежуточных итогов таблица должна быть отсортирована по соответствующему полю. Поставьте курсор в любую заполненную ячейку таблицы и выполните **ДАННЫЕ – Итоги**, укажите поле при изменении которого нужно подводить итоги, расположение итоговой строки, математическое действие (сумма) и выбрать имена полей: «количество руды», «количество концентрата», «количество отходов».

	A	B	C	D	E	F	G	H	I	J	K	L	M
1				Руда		Концентрат				Отходы			
2	№	Дата	Смена	Количество, т/ч	Мас. доля, %	Количество, т/ч	Мас. доля, %	Выход, %	Извлечение, %	Количество, т/ч	Мас. доля, %	Выход, %	Потери, %
3			Общий итог	2468		508				1960			
4			1 Итог	785		155				630			
5	1	01.09.2007	1	100	16,5	21	60,5	20,72	75,98	79	5	79,28	24,02
6	7	03.09.2007	1	140	18	33	60,3	23,37	78,29	107	5,1	76,63	21,71
7	10	04.09.2007	1	155	17,3	33	63,5	21,03	77,18	122	5	78,97	22,82
8	13	05.09.2007	1	190	15,8	38	59,6	19,78	74,61	152	5	80,22	25,39
9	4	02.09.2007	1	200	14,8	31	61,4	15,58	64,63	169	6,2	84,42	35,37
10			2 Итог	850		172				678			
11	2	01.09.2007	2	150	16,2	26	67,9	17,41	72,98	124	5,3	82,59	27,02
12	8	03.09.2007	2	170	17,5	39	62,5	22,68	81,00	131	4,3	77,32	19,00
13	11	04.09.2007	2	170	17,5	38	58	22,41	74,29	132	5,8	77,59	25,71
14	14	05.09.2007	2	180	17,0	35	63	19,30	71,52	145	6	80,70	28,48
15	5	02.09.2007	2	180	16,8	34	54,9	18,94	61,88	146	7,9	81,06	38,12
16			3 Итог	833		181				652			
17	6	02.09.2007	3	150	17,6	38	56,9	25,43	82,20	112	4,2	74,57	17,80
18	9	03.09.2007	3	160	16,0	34	60	21,43	80,36	126	4	78,57	19,64
19	12	04.09.2007	3	163	14,9	26	62,3	16,11	67,34	137	5,8	83,89	32,66
20	3	01.09.2007	3	170	15,9	39	54,9	22,77	78,63	131	4,4	77,23	21,37
21	15	05.09.2007	3	190	16,0	44	56	23,08	80,77	146	4	76,92	19,23
22													
23													
24													
25	Итого			4151	9,97	429	36,92	20,20	74,75	1696	3,16	79,80	25,25

Таблица рабочего листа «Сортированный» с промежуточными итогами.

Итоговая строка над данными.

1	A	B	C	D		E		F		G		H		I		J		K		L		M	
2	№	Дата	Смена	Руда		Концентрат				Отходы													
3				Количес- тво, т/	Мас. доля, %	Количес- тво, т/	Мас. доля, %	Выход, %	Извлече- ние, %	Количес- тво, т/	Мас. доля, %	Выход, %	Потери, %										
3	1	01.09.2007	1	100	16,5	21	60,5	20,72	75,98	79	5	79,28	24,02										
4	2	01.09.2007	2	150	16,2	26	67,9	17,41	72,98	124	5,3	82,59	27,02										
5	3	01.09.2007	3	170	15,9	39	54,9	22,77	78,63	131	4,4	77,23	21,37										
6	4	02.09.2007	1	200	14,8	31	61,4	15,58	64,63	169	6,2	84,42	35,37										
7	5	02.09.2007	2	180	16,8	34	54,9	18,94	61,88	146	7,9	81,06	38,12										
8	6	02.09.2007	3	150	17,6	38	56,9	25,43	82,20	112	4,2	74,57	17,80										
9	7	03.09.2007	1	140	18	33	60,3	23,37	78,29	107	5,1	76,63	21,71										
10	8	03.09.2007	2	170	17,5	39	62,5	22,68	81,00	131	4,3	77,32	19,00										
11	9	03.09.2007	3	160	16,0	34	60	21,43	80,36	126	4	78,57	19,64										
12	10	04.09.2007	1	155	17,3	33	63,5	21,03	77,18	122	5	78,97	22,82										
13	11	04.09.2007	2	170	17,5	38	58	22,41	74,29	132	5,8	77,59	25,71										
14	12	04.09.2007	3	163	14,9	26	62,3	16,11	67,34	137	5,8	83,89	32,66										
15	13	05.09.2007	1	190	15,8	38	59,6	19,78	74,61	152	5	80,22	25,39										
16	14	05.09.2007	2	180	17,0	35	63	19,30	71,52	145	6	80,70	28,48										
17	15	05.09.2007	3	190	16,0	44	56	23,08	80,77	146	4	76,92	19,23										
18																							
19																							
20																							
21	Итого			2468	16,59	260	59,53	20,65	74,11	1000	5,41	79,35	25,89										

Таблица рабочего листа «Фильтрованный».
Цветом выделены строки, удовлетворяющие условию.

Работа 8.3. Рабочая книга расчета заработной платы.

ЗАДАНИЕ

Разработать рабочую книгу расчета Заработной Платы.

Она должна включать следующие Рабочие листы:

Лист1 – **Общий**, Лист2 – **Январь**, Лист3 – **Февраль**, Лист4 – **Март**

Лист Общий содержит таблицы: «Исходные данные» и «Итоговые данные» – информацию об итоговых показателях за рассчитанные месяцы.

Листы Январь, Февраль и Март содержат расчетную информацию о Заработной плате коллектива сотрудников.

Порядок выполнения работы:

1. Переименуйте лист1, присвоив ему имя **Общий**. Для этого щелкните ярлык Лист1 и в Контекстном меню (КМ) выберите команду **Переименовать**, введите новое имя «**Общий**».
2. Создайте табличку, приведенную ниже. Заполните столбец Месяц Автозаполнением: введите в ячейку Январь и потяните за маркер заполнения
3. Обрамите таблицу и залейте первую строку и столбец, используя кнопки ПИ или команды **ФОРМАТ – Ячейки...–Рамка (Вид)**. При редактировании таблицы используйте команды меню **Правка, Вставка**.
4. Перейдите на Рабочий Лист2, переименуйте его в Январь и выполните на нем расчеты в соответствии с последующими указаниями. Проверьте результаты расчетов по заданию.
5. Скопируйте рабочий лист Январь, переименуйте копию в Февраль и выполните на нем действия (редактирование) в соответствии с последующими указаниями. Проверьте результаты расчетов по заданию.
6. Скопируйте рабочий лист Февраль, переименуйте копию в Март и выполните на нем действия (редактирование) в соответствии с последующими указаниями. Проверьте результаты расчетов по заданию.

	A	B	C	D	E	F	G	H
1	Исходные данные				Итоговые данные			
2	год	2002						
3	Месяц	Кол.раб.дней в месяце	Мин.ЗП.		Месяц	Зар.пл. с РК	Зар.пл.итогом	Налог
4	Январь	21	100		Январь	3423	3423	445
5	Февраль	21	110		Февраль	4066	7489	529
6	Март	22	110		Март	3558	11047	463
7	Апрель	22			Апрель			
8	Май	21			Май			
9	Июнь	22			Июнь			
10	Июль	22			Июль			
11	Август	23			Август			
12	Сентябрь	22			Сентябрь			
13	Октябрь	23			Октябрь			
14	Ноябрь	22			Ноябрь			
15	Декабрь	23			Декабрь			

7. На листе «Общий» создайте таблицу «Итоговые данные». Заполните столбец Месяц автозаполнением. Названия 2,3,4 столбцов заполняйте как формулы, беря соответствующие значения из таблиц Листов Январь, Февраль, Март

8. Измените в листах Февраль, Март данные в столбце Кол.отработанных дней. Посмотрите результат в Итоговой таблице.

9. Измените размер Мин.зарплаты, посмотрите результат в Итоговой таблице.

10. Исследуйте различные ячейки с помощью инструментов панели **Зависимости**:

Влияющие ячейки, Зависимые ячейки, Окно информации, в котором выведете все сведения о ячейке.

Рабочий лист «Январь». Порядок выполнения работы.

1. Создайте таблицу. Приведенную ниже. Для этого:

столбец «№» заполните автозаполнением как арифметическую прогрессию – через КМ или **Правка – Заполнить – Прогрессия** или используя маркер заполнения.

столбец «ФИО» заполните автозаполнением, предварительно создав Список Пользователя **СЕРВИС – Параметры – Списки**, кнопка **Добавить**, в окно Элементы списка ввести Фамилии. Вставить список в таблицу – набрать первое ФИО и потянуть маркер вниз.

столбцы «Разряд», «Тариф.коэф», «Раб.дни» – данные относящиеся к конкретному работнику заполняются числами приведенными в таблице.

При заполнении столбца «Тариф.коэф» проверьте установку **СЕРВИС – Параметры – Првка – Фиксированный десятичный формат при вводе – разрядов –2**

Значение других столбцов и строки «Итого» вычисляются.

2. Вычислить значения полей для первой строки: «Зар.пл.»– заработанная плата; «Зар.пл. с РК» – Зарплата с районным коэффициентом; «Зар.пл. итогом» – это зарплат наращенный итогом с начала года; «Налог», «Начислено» – это «Зар.пл. с РК» минус «Налог».

«Зар. пл.» = (Тариф.коэф. * Раб.дни * Мин.Зар.пл) / Кол.рабочих дней в месяце; например в ячейке F3 формула =D3*E3*Общий!\$C\$4/Общий!\$B\$4.

«Зар. пл. с РК» = 1,15 * Зар.пл.; формула в G3 =1,15*F3.

«Зар. пл. итогом» за Январь = Зар. пл. с РК; формула в H3 =G3.

«Налог» = Если Зар. пл. итогом <12000, то Налог = 0,13 * Зар. пл. с РК, иначе Налог = 0,2 * Зар. пл. с РК; формула в I3 =ЕСЛИ(H3<12000;0,13*G3;0,2*H3).

«Начислено» = Зар. пл. с РК – Налог; формула в J3 =G3–I3.

3. Скопировать формулы из интервала ячеек первой строки таблицы в интервалы второй – пятой строк таблицы используя Маркер заполнения.
4. Вычислить итоговые показатели, используя кнопку **Автосуммирования** Σ или **МАСТЕР ФУНКЦИЙ**.

Рабочий лист Январь

	A	B	C	D	E	F	G	H	I	J
1	Расчет заработной платы за январь 2002г.									
2	№	ФИО	Разряд	Тариф.коэф.	Раб.дни	Зар.пл.	Зар.пл. с РК	Зар.пл.итогом	Налог	Начислено
3	1	Ивнов И.И.	10	5,84	21	584,00	671,60	671,60	87,31	584,29
4	2	Петров П.П.	12	6,25	21	625,00	718,75	718,75	93,44	625,31
5	3	Сидоров С.С.	15	7,36	15	525,71	604,57	604,57	78,59	525,98
6	4	Егоров Е.Е.	9	5,67	20	540,00	621,00	621,00	80,73	540,27
7	5	Афанасьев А.А.	14	7,02	21	702,00	807,30	807,30	104,95	702,35
8		Итого				2976,71	3423,22	3423,22	445,02	2978,20

5. Подготовьте рабочий лист **Февраль**.

Рабочий лист «Февраль». Порядок выполнения работы.

1. Проверьте значения в поле «Раб. Дни» для каждого работника.
2. Скорректируйте формулы в столбцах: «Зар. пл.» и «Зар. пл. итогом» = Зар. пл. с РК за январь + Зар. пл. с РК за февраль;

Зар. пл. =D3*E3*Общий!\$C\$5/Общий!\$B\$5

Зар. пл. итогом =G3+Январь!G3

3. Скопируйте скорректированные формулы вниз по соответствующему столбцу.

В остальных столбцах формулы остаются неизменными. Проверьте это, активизируя различные ячейки и анализируя вид формулы.

4. Подготовьте рабочий лист Март.

Рабочий лист Февраль

	A	B	C	D	E	F	G	H	I	J
1	Расчет заработной платы за февраль 2002г.									
2	№	ФИО	Разряд	Тариф.коэф.	Раб.дни	Зар.пл.	Зар.пл. с РК	Зар.пл.итогом	Налог	Начислено
3	1	Ивнов И.И.	10	5,84	21	642,40	738,76	1410,36	96,04	642,72
4	2	Петров П.П.	12	6,25	21	687,50	790,63	1509,38	102,78	687,84
5	3	Сидоров С.С.	15	7,36	21	809,60	931,04	1535,61	121,04	810,00
6	4	Егоров Е.Е.	9	5,67	21	623,70	717,26	1338,26	93,24	624,01
7	5	Афанасьев А.А.	14	7,02	21	772,20	888,03	1695,33	115,44	772,59
8		Итого				3535,40	4065,71	7488,93	528,54	3537,17

Рабочий лист Март. Порядок выполнения работы.

1. Откорректируйте формулы в ячейках «Зар. пл.» и «Зар. пл. итогом». К последней прибавьте Зар. пл. с РК за январь и февраль;

Зар. пл. =D3*E3*Общий!\$C\$6/Общий!\$B\$6

Зар. пл. итогом =G3+Январь!G3+Февраль!G3

Рабочий лист Март

	A	B	C	D	E	F	G	H	I	J
1	Расчет заработной платы за март 2002г.									
2	№	ФИО	Разряд	Тариф.коэф.	Раб.дни	Зар.пл.	Зар.пл. с РК	Зар.пл.итогом	Налог	Начислено
3	1	Ивнов И.И.	10	5,84	22	642,40	738,76	2149,12	96,04	642,72
4	2	Петров П.П.	12	6,25	22	687,50	790,63	2300,00	102,78	687,84
5	3	Сидоров С.С.	15	7,36	10	368,00	423,20	1958,81	55,02	368,18
6	4	Егоров Е.Е.	9	5,67	22	623,70	717,26	2055,51	93,24	624,01
7	5	Афанасьев А.А.	14	7,02	22	772,20	888,03	2583,36	115,44	772,59
8		Итого				3093,80	3557,87	11046,80	462,52	3095,35

Вероника Всеволодовна Тимухина, доц, канд. техн. наук,
Алексей Владимирович Дружинин, доц, канд. техн. наук,
Тамара Григорьевна Завражина, доц, канд. техн. наук,
Раиса Александровна Мезенцева, инженер,
Тамара Александровна Самакаева, инженер,
Светлана Михайловна Колмогорова, инженер.

ПРИКЛАДНОЕ ПРОГРАММНОЕ ОБЕСПЕЧЕНИЕ

Методические указания
к лабораторным работам по дисциплине «Прикладное программное
обеспечение»
для студентов технологических специальностей
очной и заочной форм обучения

Корректурa кафедры информатики.

Подписано к печати

Формат бумаги 60 x 84 1/16

Печ. л. 7,18 Тираж 200 экз.

Издательство ГОУ ВПО УГГУ

Екатеринбург, ул. Куйбышева 30

Уральский государственный горный университет

лаборатория множительной техники

МИНОБРНАУКИ РОССИЙСКОЙ ФЕДЕРАЦИИ

ФГБОУ ВО «Уральский государственный горный университет»



УТВЕРЖДАЮ

Проректор УГГУ
по учебно-методическому комплексу

С. А. Упоров

**МЕТОДИЧЕСКИЕ УКАЗАНИЯ ПО ОРГАНИЗАЦИИ
САМОСТОЯТЕЛЬНОЙ РАБОТЫ СТУДЕНТОВ**

Б1.О.35.04 ОБОГАЩЕНИЕ ПОЛЕЗНЫХ ИСКОПАЕМЫХ

Специальность

21.05.04 Горное дело

форма обучения: очная, заочная

Автор: Пелевин А. Е., проф., д.т.н.

Одобрена на заседании кафедры

Обогащения полезных ископаемых

(название кафедры)

Зав. кафедрой

(подпись)

Козин В. З.

(Фамилия И.О.)

Протокол № 2 от 29.09.2020

(Дата)

Рассмотрена методической комиссией
факультета

горно-механического

(название факультета)

Председатель

(подпись)

Осипов П. А.

(Фамилия И.О.)

Протокол № 2 от 14.10.2020

(Дата)

Екатеринбург
2021

СОДЕРЖАНИЕ

ВВЕДЕНИЕ	3
ВИДЫ САМОСТОЯТЕЛЬНОЙ РАБОТЫ СТУДЕНТА	4
МЕТОДИЧЕСКИЕ РЕКОМЕНДАЦИИ ПО ПОДГОТОВКЕ КО ВСЕМ ВИДАМ ТЕКУЩЕГО КОНТРОЛЯ	4
Повторение материала лекций и самостоятельное изучение курса	4
Подготовка к практическим занятиям и лабораторным работам	5
Подготовка и написание контрольной работы	6
Подготовка к выполнению и написанию курсовой работы (проекта)	7
МЕТОДИЧЕСКИЕ РЕКОМЕНДАЦИИ ПО ПОДГОТОВКЕ К ПРОМЕЖУТОЧНОЙ АТТЕСТАЦИИ.....	8
Подготовка к зачёту	8
Подготовка к экзамену.....	8

ВВЕДЕНИЕ

Самостоятельная работа студентов – это разнообразные виды деятельности студентов, осуществляемые под руководством, но без непосредственного участия преподавателя в аудиторное и/или внеаудиторное время.

Это особая форма обучения по заданиям преподавателя, выполнение которых требует активной мыслительной, поисково-исследовательской и аналитической деятельности.

Методологическую основу самостоятельной работы студентов составляет деятельностный подход, когда цели обучения ориентированы на формирование умений решать типовые и нетиповые задачи, то есть на реальные ситуации, где студентам надо проявить знание конкретной дисциплины, использовать внутрипредметные и межпредметные связи.

Цель самостоятельной работы – закрепление знаний, полученных на аудиторных занятиях, формирование способности принимать на себя ответственность, решать проблему, находить конструктивные выходы из сложных ситуаций, развивать творческие способности, приобретение навыка организовывать своё время

Кроме того самостоятельная работа направлена на обучение студента осмысленно и самостоятельно работать сначала с учебным материалом, затем с научной информацией, заложить основы самоорганизации и самовоспитания с тем, чтобы привить умение в дальнейшем непрерывно повышать свой профессиональный уровень.

Самостоятельная работа реализует следующие задачи:

- систематизация и закрепление полученных теоретических знаний и практических умений студентов;
- углубление и расширение теоретических знаний;
- формирование умений использовать нормативную, правовую, справочную документацию и специальную литературу;
- развитие познавательных способностей и активности студентов: творческой инициативы, самостоятельности, ответственности и организованности;
- формирование самостоятельности мышления, способностей к саморазвитию, самосовершенствованию и самореализации;
- формирование практических (общеучебных и профессиональных) умений и навыков;
- развитие исследовательских умений;
- получение навыков эффективной самостоятельной профессиональной (практической и научно-теоретической) деятельности.

В учебном процессе выделяют два вида самостоятельной работы:

- аудиторная;
- внеаудиторная.

Аудиторная самостоятельная работа по дисциплине выполняется на учебных занятиях под непосредственным руководством преподавателя и по его заданию.

Внеаудиторная самостоятельная работа – планируемая учебная, учебно-исследовательская, научно-исследовательская работа студентов, выполняемая во внеаудиторное время по заданию и при методическом руководстве преподавателя, но без его непосредственного участия.

Самостоятельная работа, не предусмотренная образовательной программой, учебным планом и учебно-методическими материалами, раскрывающими и конкретизирующими их содержание, осуществляется студентами инициативно, с целью реализации собственных учебных и научных интересов.

Для более эффективного выполнения самостоятельной работы по дисциплине преподаватель рекомендует студентам источники и учебно-методические пособия для работы, характеризует наиболее рациональную методику самостоятельной работы, демонстрирует ранее выполненные студентами работы и т. п.

ВИДЫ САМОСТОЯТЕЛЬНОЙ РАБОТЫ СТУДЕНТА

Основные формы организации самостоятельной работы студентов определяются следующими параметрами:

- содержание учебной дисциплины;
- уровень образования и степень подготовленности студентов;
- необходимость упорядочения нагрузки студентов при самостоятельной работе.

В соответствии с реализацией рабочей программы дисциплины в рамках самостоятельной работы студенту необходимо выполнить следующие виды работ:

для подготовки ко всем видам текущего контроля:

- повторение материала лекций;
- самостоятельное изучение курса;
- подготовка к практическим занятиям и лабораторным работам;
- подготовка к контрольной работе, написание контрольной работы;
- выполнение и написание курсовой работы (проекта);

для подготовки ко всем видам промежуточной аттестации:

- подготовка к зачёту;
- подготовка к экзамену.

Особенностью организации самостоятельной работы студентов является необходимость не только подготовиться к сдаче зачета /экзамена, но и собрать, обобщить, систематизировать, проанализировать информацию по темам дисциплины.

Технология организации самостоятельной работы студентов включает использование информационных и материально-технических ресурсов образовательного учреждения.

Самостоятельная работа может осуществляться индивидуально или группами студентов как online, так и на занятиях в зависимости от цели, объема, конкретной тематики самостоятельной работы, уровня сложности, уровня умений студентов.

В качестве форм и методов контроля внеаудиторной самостоятельной работы студентов могут быть использованы обмен информационными файлами, семинарские занятия, тестирование, опрос, доклад, реферат, самоотчеты, контрольные работы, защита контрольных и курсовых работ (проектов), защита зачётных работ в виде доклада с презентацией и др.

Текущий контроль результатов внеаудиторной самостоятельной работы студентов осуществляется в пределах времени, отведенного на обязательные учебные занятия по дисциплине.

Промежуточный контроль результатов внеаудиторной самостоятельной работы студентов осуществляется в пределах времени, отведенного для сдачи экзамена / зачёта.

В методических указаниях по каждому виду контроля представлены материалы для самостоятельной работы и рекомендации по организации отдельных её видов.

МЕТОДИЧЕСКИЕ РЕКОМЕНДАЦИИ ПО ПОДГОТОВКЕ КО ВСЕМ ВИДАМ ТЕКУЩЕГО КОНТРОЛЯ

Повторение материала лекций и самостоятельное изучение курса

Лекционный материал по дисциплине излагается в виде устных лекций преподавателя во время аудиторных занятий. Самостоятельная работа студента во время лекционных аудиторных занятий заключается в ведении записей (конспекта лекций).

Конспект лекций, выполняемый во время аудиторных занятий, дополняется студентом при самостоятельном внеаудиторном изучении некоторых тем курса. Самостоятельное изучение тем курса осуществляется на основе списка основной и дополнительной литературы к дисциплине.

Перечень основной и дополнительной учебной литературы, необходимой для освоения дисциплины приведён в рабочей программе дисциплины.

Рекомендуемые задания для самостоятельной внеаудиторной работы студента, направленные на повторение материала лекций и самостоятельное изучение тем курса:

для овладения знаниями:

- конспектирование текста;
- чтение основной и дополнительной литературы;
- составление плана текста;
- работа со словарями, справочниками и нормативными документами;
- просмотр обучающих видеозаписей.

для закрепления и систематизации знаний:

- работа с конспектом лекций;
- повторная работа над учебным материалом;
- составление таблиц для систематизации учебного материала;
- изучение нормативных материалов;
- составление плана и тезисов ответа на вопросы для самопроверки;
- ответы на вопросы для самопроверки;
- составление библиографических списков по изучаемым темам.

для формирования навыков и умений:

- выполнение рисунков, схем, эскизов оборудования;
- рефлексивный анализ профессиональных умений.

Тематический план изучения дисциплины и содержание учебной дисциплины приведены в рабочей программе дисциплины.

Вопросы для самопроверки приведены учебной литературе по дисциплине или могут быть предложены преподавателем на лекционных аудиторных занятиях после изучения каждой темы.

Подготовка к практическим занятиям и лабораторным работам

Практические занятия по дисциплине выступают средством формирования у студентов системы интегрированных умений и навыков, необходимых для освоения профессиональных компетенций, а также умений определять, разрабатывать и применять оптимальные методы решения профессиональных задач.

На практических занятиях происходит закрепление теоретических знаний, полученных в ходе лекций, осваиваются методики и алгоритмы решения типовых задач по образцу и вариантных задач, разбираются примеры применения теоретических знаний для практического использования, выполняются доклады с презентацией по определенным учебно-практическим, учебно-исследовательским или научным темам с последующим их обсуждением.

Рекомендуемые задания для самостоятельной внеаудиторной работы студента, направленные на подготовку к практическим занятиям:

для овладения знаниями:

- чтение основной и дополнительной литературы;
- работа со словарями, справочниками и нормативными документами;
- просмотр обучающих видеозаписей.

для закрепления и систематизации знаний:

- работа с конспектом лекций;
- ответы на вопросы для самопроверки;
- подготовка публичных выступлений;
- составление библиографических списков по изучаемым темам.

для формирования навыков и умений:

- решение задач по образцу и вариативных задач;
- выполнение рисунков, схем, эскизов оборудования;

- рефлексивный анализ профессиональных умений.

Тематический план изучения дисциплины и содержание учебной дисциплины приведены в рабочей программе дисциплины.

Лабораторные занятия по дисциплине выступают средством формирования у студентов навыков работы с использованием лабораторного оборудования, планирования и выполнения экспериментов, оформления отчётной документации по выполнению лабораторных работ.

Рекомендуемые задания для самостоятельной внеаудиторной работы студента, направленные на подготовку к лабораторным занятиям:

для овладения знаниями:

- изучение методик работы с использованием различных видов и типов лабораторного оборудования;
- изучение правил безопасной эксплуатации лабораторного оборудования;
- работа со словарями, справочниками и нормативными документами.

для закрепления и систематизации знаний:

- составление плана проведения эксперимента;
- составление отчётной документации по результатам экспериментирования;
- аналитическая обработка результатов экспериментов.

для формирования навыков и умений:

- выполнение рисунков, схем, эскизов оборудования;
- оформление отчётной документации по выполнению лабораторных работ.

Подготовка и написание контрольной работы

Контрольная работа – индивидуальная деятельность обучающегося по концентрированному выражению накопленного знания, обеспечивает возможность одновременной работы всем обучающимся за фиксированное время по однотипным заданиям, что позволяет преподавателю оценить всех обучающихся. Контрольная работа является средством проверки умений применять полученные знания для решения задач определенного типа по теме или разделу.

Рекомендуемые задания для самостоятельной внеаудиторной работы студента, направленные на подготовку к контрольной работе:

для овладения знаниями:

- чтение основной и дополнительной литературы;
- работа со словарями, справочниками и нормативными документами.

для закрепления и систематизации знаний:

- работа с конспектом лекций;
- ответы на вопросы для самопроверки.

для формирования навыков и умений:

- решение задач по образцу и вариативных задач;
- выполнение рисунков, схем, эскизов оборудования;
- оформление отчётной документации по выполнению контрольной работы.

Контрольная работа может быть выполнена в виде доклада с презентацией.

Доклад с презентацией – это публичное выступление по представлению полученных результатов знаний по определенной учебно-практической, учебно-исследовательской или научной теме.

При подготовке доклада с презентацией обучающийся должен продемонстрировать умение самостоятельного изучения отдельных вопросов, структурирования основных положений рассматриваемых проблем, публичного выступления, позиционирования себя перед коллективом, навыки работы с библиографическими источниками и оформления научных текстов.

В ходе подготовки к докладу с презентацией обучающемуся необходимо:

- выбрать тему и определить цель выступления;
- осуществить сбор материала к выступлению;
- организовать работу с источниками;
- во время изучения источников следует записывать вопросы, возникающие по мере ознакомления, ключевые слова, мысли, суждения; представлять наглядные примеры из практики;
- сформулировать возможные вопросы по теме доклада, подготовить тезисы ответов на них;
- обработать материал и представить его в виде законченного доклада и презентации.

При выполнении контрольной работы в виде доклада с презентацией самостоятельная работа студента включает в себя:

для овладения знаниями:

- чтение основное и дополнительной литературы по заданной теме доклада;
- составление плана доклада;
- работа со словарями, справочниками и нормативными документами;
- просмотр обучающих видеозаписей по теме доклада

для закрепления и систематизации знаний:

- составление плана и тезисов презентации по теме доклада;
- составление презентации;
- составление библиографического списка по теме доклада;
- подготовка к публичному выступлению;
- составление возможных вопросов по теме доклада и ответов на них.

для формирования навыков и умений:

- публичное выступление;
- выполнение рисунков, схем, эскизов оборудования;
- рефлексивный анализ профессиональных умений.

Варианты контрольных работ и темы докладов приведены в комплекте оценочных средств дисциплины.

Подготовка к выполнению и написанию курсовой работы (проекта)

Курсовая работа (проект) – форма контроля для демонстрации обучающимся умений работать с объектами изучения, критическими источниками, справочной и энциклопедической литературой, логично и грамотно излагать собственные умозаключения и выводы, обосновывать и строить априорную модель изучаемого объекта или процесса, создавать содержательную презентацию выполненной работы.

При выполнении и защите курсовой работы (проекта) оценивается умение самостоятельной работы с объектами изучения, справочной литературой, логично и грамотно излагать собственные умозаключения и выводы, обосновывать выбранную технологическую схему и принятый тип и количество оборудования, создавать содержательную презентацию выполненной работы (пояснительную записку и графический материал).

Рекомендуемые задания для самостоятельной внеаудиторной работы студента, направленные на подготовку к курсовой работе (проекту):

для овладения знаниями:

- чтение основной и дополнительной литературы;
- работа со словарями, справочниками и нормативными документами;
- составление плана выполнения курсовой работы (проекта);
- составление списка использованных источников.

для закрепления и систематизации знаний:

- работа учебно-методическими материалами по выполнению курсовой работы (проекта);
- изучение основных методик расчёта технологических схем, выбора и расчёта оборудования;
- подготовка тезисов ответов на вопросы по тематике курсовой работы (проекта).

для формирования навыков и умений:

- решение задач по образцу и вариативных задач;
- выполнение рисунков, схем, компоновочных чертежей;
- оформление текстовой и графической документации.

Тематика курсовых работ (проектов) приведены в комплекте оценочных средств дисциплины.

МЕТОДИЧЕСКИЕ РЕКОМЕНДАЦИИ ПО ПОДГОТОВКЕ К ПРОМЕЖУТОЧНОЙ АТТЕСТАЦИИ

Подготовка к зачёту

Зачёт по дисциплине может быть проведён в виде теста или включать в себя защиту контрольной работы (доклад с презентацией).

Тест – это система стандартизированных заданий, позволяющая автоматизировать процедуру измерения уровня знаний и умений обучающегося.

При самостоятельной подготовке к зачёту, проводимому в виде теста, студенту необходимо:

- проработать информационный материал (конспект лекций, учебное пособие, учебник) по дисциплине; проконсультироваться с преподавателем по вопросу выбора дополнительной учебной литературы;
- выяснить условия проведения теста: количество вопросов в тесте, продолжительность выполнения теста, систему оценки результатов и т. д.;
- приступая к работе с тестом, нужно внимательно и до конца прочитать вопрос и предлагаемые варианты ответов, выбрать правильные (их может быть несколько), на отдельном листке ответов вписать цифру вопроса и буквы, соответствующие правильным ответам.

В процессе выполнения теста рекомендуется применять несколько подходов в решении заданий. Такая стратегия позволяет максимально гибко оперировать методами решения, находя каждый раз оптимальный вариант. Не нужно тратить слишком много времени на трудный вопрос, а сразу переходить к другим тестовым заданиям, к трудному вопросу можно обратиться в конце. Необходимо оставить время для проверки ответов, чтобы избежать механических ошибок.

Зачёт также может проходить в виде защиты контрольной работы (доклад с презентацией). Методические рекомендации по подготовке и выполнению доклада с презентацией приведены в п. «Подготовка и написание контрольной работы».

Подготовка к экзамену

Промежуточная аттестация по итогам освоения дисциплины проводится в форме экзамена.

Билет на экзамен включает в себя теоретические вопросы и практико-ориентированные задания.

Теоретический вопрос – индивидуальная деятельность обучающегося по концентрированному выражению накопленного знания, обеспечивает возможность

одновременной работы всем обучающимся за фиксированное время по однотипным заданиям, что позволяет преподавателю оценить всех обучающихся.

Практико-ориентированное задание – средство проверки умений применять полученные знания для решения задач определенного типа по определенной теме.

При самостоятельной подготовке к экзамену студенту необходимо:

- получить перечень теоретических вопросов к экзамену;
- проработать пройденный материал (конспект лекций, учебное пособие, учебник) по дисциплине, при необходимости изучить дополнительные источники;
- составить планы и тезисы ответов на вопросы;
- проработать все типы практико-ориентированных заданий;
- составить алгоритм решения основных типов задач;
- выяснить условия проведения экзамена: количество теоретических вопросов и практико-ориентированных заданий в экзаменационном билете, продолжительность и форму проведения экзамена (устный или письменный), систему оценки результатов и т. д.;
- приступая к работе с экзаменационным билетом, нужно внимательно прочитать теоретические вопросы и условия практико-ориентированного задания;
- при условии проведения устного экзамена составить план и тезисы ответов на теоретические вопросы, кратко изложить ход решения практико-ориентированного задания;
- при условии проведения письменного экзамена дать полные письменные ответы на теоретические вопросы; изложить ход решения практико-ориентированного задания с численным расчётом искомых величин.



Министерство образования и науки
Российской Федерации
Федеральное государственное бюджетное
образовательное учреждение
высшего образования
«Уральский государственный горный университет»

Е. Ф. Цыпин
Е. А. Бекчурина
И. Х. Хамидулин

ОБОГАЩЕНИЕ ПОЛЕЗНЫХ ИСКОПАЕМЫХ

Учебно-методическое пособие
по выполнению практических работ
для студентов специальности 21.05.04 Горное дело
всех форм обучения

Екатеринбург – 2019

Министерство образования и науки Российской Федерации
Федеральное государственное бюджетное образовательное учреждение
высшего образования
«Уральский государственный горный университет»

ОДОБРЕНО

Методической комиссией
горно-механического факультета
«___» Вол 2019 г.
Председатель комиссии

_____ проф. В. П. Барановский

Е. Ф. Цыпин
Е. А. Бекчурина
И. Х. Хамидулин

ОБОГАЩЕНИЕ ПОЛЕЗНЫХ ИСКОПАЕМЫХ

Учебно-методическое пособие
по выполнению практических работ
для студентов
направления 21.05.04 – «Горное дело»
всех форм обучения

ОГЛАВЛЕНИЕ

ВВЕДЕНИЕ	4
ПРАКТИЧЕСКАЯ РАБОТА 1. ДРОБЛЕНИЕ ПОЛЕЗНЫХ ИСКОПАЕМЫХ	5
ПРАКТИЧЕСКАЯ РАБОТА 2. ГРОХОЧЕНИЕ ПОЛЕЗНЫХ ИСКОПАЕМЫХ	7
ПРАКТИЧЕСКАЯ РАБОТА 3. СИТОВЫЙ АНАЛИЗ МЕЛКИХ ПРОДУКТОВ	8
ПРАКТИЧЕСКАЯ РАБОТА 4. ОБОГАЩЕНИЕ В ПОРШНЕВОЙ ОТСАДОЧНОЙ МАШИНЕ	12
ПРАКТИЧЕСКАЯ РАБОТА 5. ОБОГАЩЕНИЕ НА СОТРЯСАТЕЛЬНОМ КОНЦЕНТРАЦИОННОМ СТОЛЕ	16
ПРАКТИЧЕСКАЯ РАБОТА 6. ФРАКЦИОННЫЙ АНАЛИЗ УГЛЯ	19
ПРАКТИЧЕСКАЯ РАБОТА 7. КОЛЛЕКТИВНАЯ ФЛОТАЦИЯ СУЛЬФИДНОЙ РУДЫ	21
ПРАКТИЧЕСКАЯ РАБОТА 8. МАГНИТНАЯ СЕПАРАЦИЯ ПОЛЕЗНЫХ ИСКОПАЕМЫХ	26
БИБЛИОГРАФИЧЕСКИЙ СПИСОК	29
ПРИЛОЖЕНИЕ А	30
ПРИЛОЖЕНИЕ Б	31

ВВЕДЕНИЕ

Цель практических занятий – развитие навыков проведения лабораторных опытов и помощь в закреплении теоретических знаний по дисциплине.

Практические работы выполняются побригадно, а отчёт по работе каждый студент составляет самостоятельно. Отчёт по работе должен содержать изложение последовательности выполнения работы с необходимыми расчётами (таблица 1.1), схемой подготовки проб, схемой устройства для проведения опытов, эскизами основных узлов, таблицами результатов опытов, графиками, математическими зависимостями и выводами по проделанной работе.

Таблица 1.1 – Расчётные выражения для определения показателей обогащения

№ п/п	Показатель	Расчётные выражения	
		два продукта разделения	<i>n</i> продуктов разделения
1	Баланс по материалу	$Q = C + T$ $100 = \gamma_{\hat{e}} + \gamma_{\hat{\delta}}$	$Q = \sum_{i=1}^n Q_i$ $100 = \sum_{i=1}^n \gamma_i$
2	Баланс по ценному компоненту	$Q \cdot \alpha = C \cdot \beta + T \cdot \vartheta$ $100 \cdot \alpha = \gamma_{\hat{e}} \cdot \beta + \gamma_{\hat{\delta}} \cdot \vartheta$ $100 = \varepsilon_{\hat{e}} + \varepsilon_{\hat{\delta}}$	$100 \cdot \alpha = \sum_{i=1}^n \gamma_i \cdot \beta_i$
3	Массовая доля ценного компонента	$\alpha = (P_{\alpha} / Q) \cdot 100, \%$ $\beta = (P_{\beta} / \tilde{N}) \cdot 100, \%$ $\vartheta = (P_{\vartheta} / T) \cdot 100, \%$	$\beta_i = \frac{P_i}{Q_i} \cdot 100, \%$
4	Выход продукта	$\gamma_{\hat{e}} = (C/Q) \cdot 100 = \frac{(\alpha - \vartheta)}{(\beta - \vartheta)} \cdot 100, \%$ $\gamma_{\hat{\delta}} = (T/Q) \cdot 100 = \frac{(\beta - \alpha)}{(\beta - \vartheta)} \cdot 100, \%$	$\gamma_i = \frac{Q_i}{Q} \cdot 100, \%$
5	Извлечение ценного компонента в продукт	$\varepsilon_{\hat{e}} = \frac{C \cdot \beta}{Q \cdot \alpha} \cdot 100 = \frac{(\alpha - \vartheta) \cdot \beta}{(\beta - \vartheta) \cdot \alpha} \cdot 100, \%$ $\varepsilon_{\hat{\delta}} = \frac{T \cdot \vartheta}{Q \cdot \alpha} \cdot 100 = \frac{(\beta - \alpha) \cdot \vartheta}{(\beta - \vartheta) \cdot \alpha} \cdot 100, \%$	$\varepsilon_i = \gamma_i \cdot \frac{\beta_i}{\alpha}$

где Q, C, T – массы исходного материала, концентрата и хвостов, соответственно; $\gamma_{\hat{e}}, \gamma_{\hat{\delta}}$ – выход концентрата и хвостов, соответственно; α, β, ϑ – массовые доли компонента соответственно в исходном материале, в кон-

центрате, хвостах; Q_i, γ_i – масса и выход i -ого продукта; $P_\alpha, P_\beta, P_\gamma, P_i$ – масса ценного компонента в исходном материале, концентрате, хвостах, в i -ом продукте разделения; $\varepsilon_k, \varepsilon_x$ – извлечение ценного компонента в концентрат и в хвосты, соответственно.

На титульном листе отчёта должны быть указаны название работы, шифр группы, фамилия исполнителя. Отчёт должен быть подписан студентом.

Защиту отчёта проводят после его проверки преподавателем. При защите необходимо знать цель работы, устройство и назначение применяемых аппаратов, способы управления и органы управления, методику проведения работы, формулы (таблица 1.1), использованные для расчётов, а также уметь объяснять полученные результаты и закономерности.

ПРАКТИЧЕСКАЯ РАБОТА 1 ДРОБЛЕНИЕ ПОЛЕЗНЫХ ИСКОПАЕМЫХ

1. Цель:

- изучить конструкции щековой и валковой дробилок;
- изучить способ дробления исходного продукта;
- определить степень дробления;
- определить фактическую производительность щековой и валковой дробилок.

2. Оборудование и материалы:

- проба материала (крупность 150-0 мм);
- дробилка щековая;
- дробилка валковая;
- секундомер;
- набор стандартных лабораторных сит;
- линейка с делениями (штангенциркуль);
- весы;
- совки.

3. Ход работы:

1. Получить у преподавателя пробу материала.
2. Определить массу пробы.
3. Изучить конструкцию дробилки и определить конструктивные и механические параметры.
4. Определить средний максимальный кусок до дробления.
5. Соблюдая меры предосторожности, пропустить пробу через ще-

- ковую дробилку. При этом зафиксировать продолжительность цикла дробления.
6. Определить средний максимальный кусок после дробления.
 7. Соблюдая меры предосторожности, пропустить пробу через валковую дробилку. При этом зафиксировать продолжительность цикла дробления.
 8. Определить средний максимальный кусок после дробления.
 9. Убрать рабочее место в лаборатории.
 10. Обработать результаты работы.
 11. Составить отчёт по выполненной работе.

Пояснения по обработке результатов в работе 1

Для определения среднего максимального куска руды, как до, так и после дробления, отбирают 3 максимальных куска (визуально) и производят замер каждого из них в трёх направлениях. Для удобства рекомендуется использовать ёмкость с прямым углом, в уголок которой следует поместить кусок и обмерить.

Величину (мм) максимального куска D определяют по формуле среднеарифметического:

$$D = \frac{L + B + H}{3},$$

где L – длина куска, мм;
 B – ширина куска, мм;
 H – высота куска, мм.

Средний максимальный размер куска определяют по формуле:

$$D_{\max}^{\text{ср}} = \frac{D_1 + D_2 + D_3}{3}.$$

Аналогично рассчитывают средний максимальный кусок для дроблёного материала $d_{\max}^{\text{д}}$.

Степень дробления находят по формуле:

$$i_{\text{ср}} = \frac{D_{\max}^{\text{ср}}}{d_{\max}^{\text{ср}}},$$

где $D_{\max}^{\text{ср}}$ – средний максимальный кусок руды до дробления, мм;
 $d_{\max}^{\text{ср}}$ – средний максимальный кусок руды после дробления, мм.
Фактическую производительность Q определяют по формуле:

$$Q = 3,6 \frac{q}{t}, \text{ т/ч,}$$

где q – количество дробленой руды, кг;
 t – время дробления, с.

В выводах по работе следует отразить результаты определения степеней дробления и производительности дробилок.

ПРАКТИЧЕСКАЯ РАБОТА 2 ГРОХОЧЕНИЕ ПОЛЕЗНЫХ ИСКОПАЕМЫХ

1. Цель:

- изучить конструкцию и работу самоцентрирующегося инерционного грохота;
- изучить способ изменения режима работы грохота;
- развить навыки анализа полученных данных.

2. Оборудование и материалы:

- проба после дробления в валковой дробилке;
- грохот самоцентрирующийся;
- секундомер;
- набор стандартных лабораторных сит;
- линейка с делениями (штангенциркуль);
- весы;
- совки.

3. Ход работы:

1. Получить у преподавателя пробу.
2. Определить массу пробы.
3. Изучить конструкцию грохота и определить конструктивные и механические параметры.
4. Засыпать пробу в приёмный бункер при закрытом затворе.
5. Включить грохот. Открыть затвор бункера для подачи материала на просеивающую поверхность. Продолжительность грохочения оценивать с точностью до десятых долей секунды: начало – в момент попадания первых зёрен на просеивающую поверхность; окончание – в момент выхода из бункера основной массы материала. В течение опыта необходимо следить за тем, чтобы материал не зависал в бункере. Очистить бункер.
6. Выключить грохот и зачистить поддон, перезапустить грохот несколько раз («пуск-остановка» – два-три раза) до полной очистки.

7. Взвесить надрешётный и подрешётный продукты.
8. Убрать рабочее место в лаборатории.
9. Обработать результаты работы, определить эффективность грохочения.
10. Составить отчёт по выполненной работе.

Пояснения по обработке результатов в работе 2

Определение эффективности грохочения.

Существуют несколько методов определения эффективности грохочения, характеризующих полноту перехода частиц менее размера отверстия просеивающей поверхности в подрешётный продукт.

Наиболее общим является метод, рассматривающий эффективность грохочения как отношение массы подрешетного материала ко всей массе материала такой же крупности, содержащейся в руде, поступающей на грохот

$$E_1 = \frac{Q_1}{Q_2} \cdot 100, \%$$

где Q_1 – масса подрешётного материала (крупность материала $-a+0$ мм), кг;

Q_2 – масса материала той же крупности в исходном материале, поступающем на грохочение (крупность материала $-a+0$ мм), кг;

a – размер отверстий просеивающей поверхности грохота, мм.

Однако, на производстве практически трудно взвешивать подрешётный продукт. Для определения эффективности грохочения отбирают пробы исходной руды и надрешётного продукта, определяют в них содержание класса крупности $-d_c+0$ мм. Эффективность грохочения рассчитывают по формуле:

$$E_2 = \frac{\alpha - \vartheta}{\alpha \cdot (100 - \vartheta)} \cdot 10^4, \%$$

где α – массовая доля зерен минус a в исходном продукте, %;

ϑ – массовая доля зерен минус a в верхнем продукте, %.

В выводах по работе следует привести результаты расчёта эффективности грохочения по двум формулам и сравнить их.

ПРАКТИЧЕСКАЯ РАБОТА 3 СИТОВЫЙ АНАЛИЗ МЕЛКИХ ПРОДУКТОВ

1. Цель:

- изучить методику проведения ситового анализа;

- определить гранулометрический состав продукта;
- изучить конструкцию и работу вибровстряхивателя;
- развить навыки анализа полученных данных.

2. Оборудование и материалы:

- проба материала крупностью $-1+0$ мм;
- набор стандартных лабораторных сит;
- вибровстряхиватель;
- весы электронные.

3. Ход работы:

1. Получить у преподавателя пробу.
2. Определить массу пробы.
3. Изучить конструкцию стандартных сит и вибровстряхивателя.
4. Собрать комплект сит и поместить пробу на верхнее сито.
5. Провести ситовый анализ в течение времени, заданного преподавателем.
6. Определить массы полученных классов крупности: содержимое каждого сита перенести на листы бумаги и подписать классы; взвесить полученные классы крупности.
7. Убрать рабочее место в лаборатории.
8. Обработать результаты работы: рассчитать частный и суммарный выходы классов крупности в процентах от исходной навески, построить частную и суммарную гранулометрические характеристики.
9. Составить отчёт по выполненной работе.

Пояснения по обработке результатов в работе 3

При проведении исследования на обогатимость полезных ископаемых весьма важной операцией является ситовый анализ.

Для производства ситовых анализов используют набор лабораторных стандартных сит. Конструкция стандартных сит представляет собой круглые ободы диаметром 150-300 мм, высотой от 25 до 50 мм, со вставленными в эти ободы ситами. Набор сит собирают в комплект с крышкой и поддоном.

Размеры отверстий смежных сит должны изменяться плавно, с определенной закономерностью. Почти во всех стандартных ситах это осуществляется применением постоянного множителя – модуля ситовой шкалы. Последовательный ряд размеров отверстий сит составляет геометрическую прогрессию – шкалу классификации.

Практическую работу выполняют на наборе сит с модулем 2.

За основание в наборе сит принято сито 200 меш, где 200 – число отверстий на одном линейном дюйме сетки. Размер отверстия этого сита равен 0,071 мм. На основание последовательно устанавливают сита с размерами отверстий 0,16 мм, 0,315 мм, 0,63 мм, 1,25 мм, 2,5 мм. Нижнее сито устанавливают в поддон такого же диаметра.

На верхнее сито загружают пробу материала в количестве 100-150 г, плотно закрывают крышкой, комплект сит устанавливают на вибровстряхиватель и закрепляют.

Продолжительность ситового анализа для данной пробы определяют экспериментально.

Первоначально продолжительность встряхивания принимается равной 10 минутам, после чего содержимое каждого сита переносят на листы бумаги и классы подписывают.

Качество отсева проверяют по классу минус 0,071 мм. Для этой цели класс крупности $-0,16+0,071$ мм взвешивают, переносят снова на сито 0,071 мм и подвергают ручному отсеиванию в течение 1 мин.

Если в результате контрольного отсеивания выход класса крупности минус 0,071 мм меньше 1 % от первоначальной массы класса крупности $-0,16+0,071$ мм, то сев можно считать окончательным, каждый класс крупности взвешивают, и рассчитывают выходы классов крупности.

Если выход класса крупности минус 0,071 мм при контрольном отсеивании более 1 %, то все классы крупности подвергают повторному отсеиванию в течение 5 мин.

После дополнительного просеивания снова повторяют контрольный ручной сев, как это было описано выше, и так до тех пор, пока при контрольном отсеивании выход класса крупности минус 0,071 мм не окажется менее 1 %. После этого все полученные классы крупности взвешивают, и результаты ситового анализа заносят в таблицу 3.1.

Расчёты частных выходов осуществляют по формуле выхода из таблицы 1.1.

По данным таблицы 3.1 строят кривые ситового анализа (гранулометрические характеристики) по частным и суммарным выходам. При этом по оси абсцисс откладывают размеры отверстий сит в миллиметрах, а по оси ординат – суммарные и частные выходы классов крупности в процентах.

Пример представления результатов ситового анализа приведён в таблице 3.2 и на рисунке 3.1.

Таблица 3.1 – Результаты ситового анализа

Классы крупности, мм	Выход			
	Частный		Суммарный	
	г	%	«по плюсу»	«по минусу»
+2,5				100,0
-2,5+1,25				
-1,25+0,63				
-0,63+0,315				
-0,315+0,16				
-0,16+0,071				
-0,071+0			100,0	
Итого		100,0		

Таблица 3.2 – Результаты ситового анализа дроблёной руды

Класс крупности, мм	Выход, %			
	Частный		Суммарный	
	г	%	«по плюсу»	«по минусу»
+2,5	15,0	8,33	8,33	100,00
-2,5+1,25	12,0	6,67	15,00	91,67
-1,25+0,63	20,0	11,11	26,11	85,00
-0,63+0,315	25,0	13,89	40,00	73,89
-0,315+0,16	35,0	19,44	59,44	60,00
-0,16+0,071	55,0	30,56	90,00	40,56
-0,071+0	18,0	10,00	100,00	10,00
Итого:	180,0	100,00	-	-

Суммарный выход «по плюсу» показывает, какой процент из всей исходной пробы остался бы на данном сите, если бы в данном наборе сит оно было верхним. Расчёт суммарного выхода «по плюсу» осуществляют сверху вниз.

Суммарный выход по «минусу» показывает, какой процент из всей исходной пробы прошел бы через данное сито, если бы в данном наборе сит оно было нижним. Расчёт суммарного выхода по «минусу» осуществляют снизу вверх.

По форме кривой делают вывод о преобладании в пробе крупных или мелких классов.

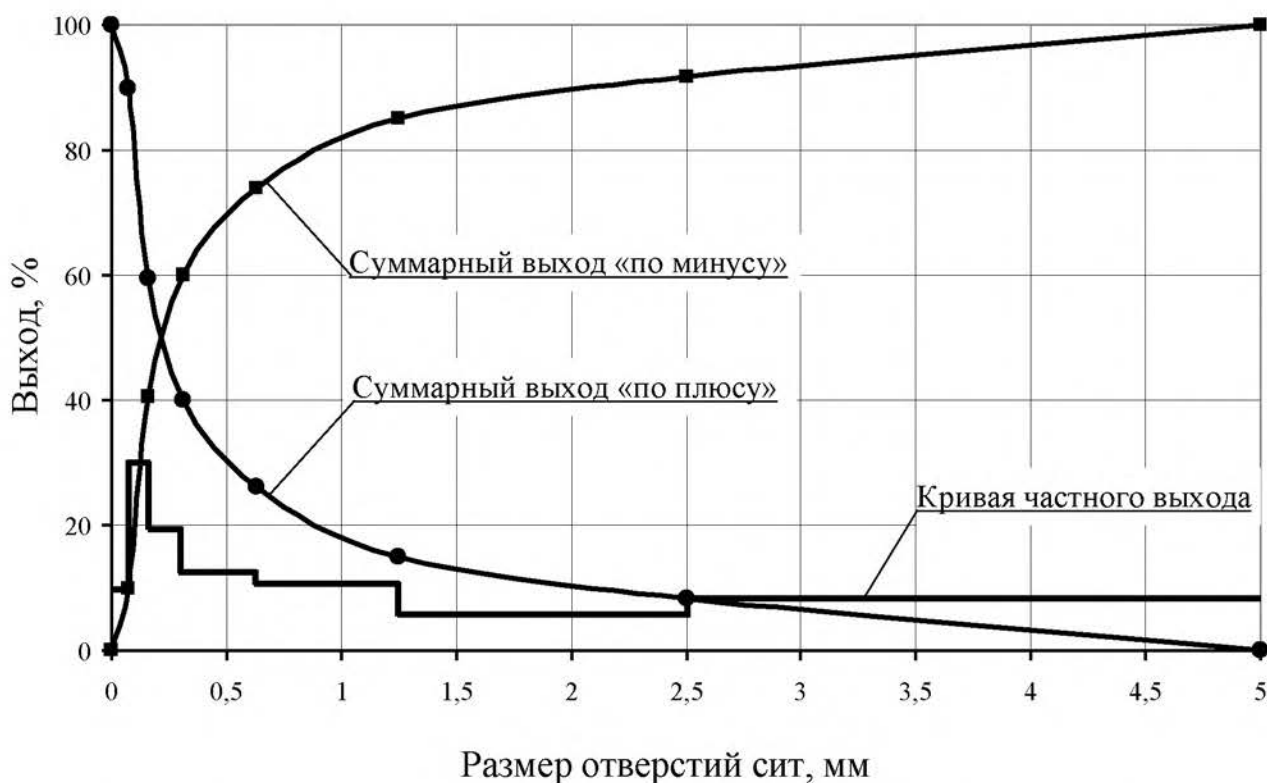


Рисунок 3.1 – Частная и суммарные гранулометрические характеристики

ПРАКТИЧЕСКАЯ РАБОТА 4 ОБОГАЩЕНИЕ В ПОРШНЕВОЙ ОТСАДОЧНОЙ МАШИНЕ

Гравитационные процессы обогащения основаны на различии в закономерностях движения различных минералов в той или иной среде под действием сил тяжести или инерционных сил. В большинстве случаев различие в закономерностях движения минералов в среде обусловлено разностью в плотности минералов, но нужно понимать, что это различие может быть обусловлено при разной плотности минералов различными размерами минеральных частиц или различной их формой.

К гравитационным процессам относят: обогащение отсадкой, обогащение на концентрационных столах, в винтовых и центробежных сепараторах, на шлюзах, обогащение в тяжёлых средах, классификация и другие. Гравитационные процессы, в зависимости от среды, в которой происходит обогащение, подразделяют на гидравлические (среда – вода) и пневматические (среда – воздух).

1. Цель:

- изучить конструкцию и работу поршневой отсадочной машины;
- освоить регулировку процесса отсадки;

- развить навыки анализа полученных данных.

2. Оборудование и материалы:

- проба (каменный уголь);
- машина отсадочная поршневая;
- совки;
- весы технические.

Процесс разделения минералов по плотности в вертикальном потоке воды, переменном по направлению и амплитуде, называется *отсадкой*.

Практическую работу выполняют на гидравлической поршневой двухкамерной отсадочной машине с неподвижным решетом и с боковой разгрузкой тяжёлых фракций (рисунок 4.1).

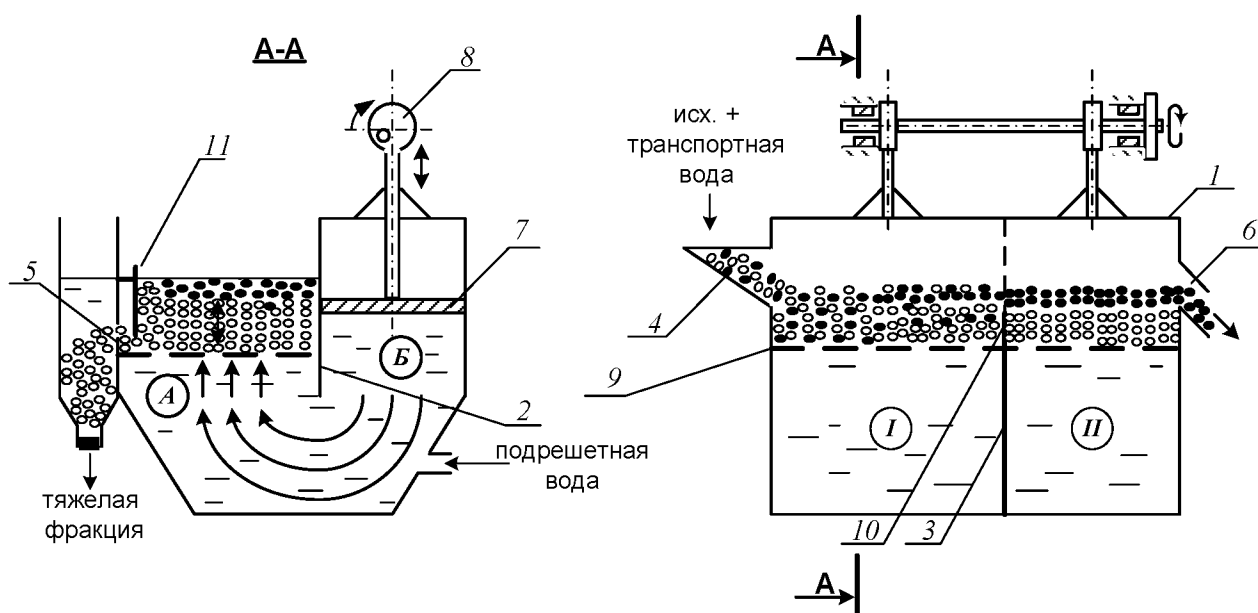


Рисунок 4.1 – Поршневая отсадочная машина

Машина состоит из корпуса 1, который продольной перегородкой 2, не достигающей до дна, разделён на два отделения: отсадочное А и поршневое Б, в котором расположены поршни 7, приводимые в движение эксцентриковым приводом 8.

Корпус машины разделён в поперечном направлении перегородкой 3 на два самостоятельных отделения. В отделении I со стороны загрузочной коробки 4 во время работы происходит накопление тяжёлой фракции (породы); в отделении II – сростков тяжёлого и лёгкого минералов (промежуточного продукта), а лёгкая фракция через сливной порог 6 выносится водой.

Расслоение обогащаемого материала отсадочной постели по плотности происходит в машине под действием вертикальных пульсаций подрешётной воды. При движении воды вверх зёрна меньшей плотности поднимаются выше, чем зёрна большей плотности (более тяжёлые). При движении потока воды вниз, наоборот, зёрна большей плотности оседают быстрее лёгких зерен. Так происходит постепенное расслоение материала, находящегося в машине, по плотностям.

Движение каждого минерального зерна и всей отсадочной постели вдоль машины по отсадочному решету 9 происходит за счёт транспортной воды и избытка подрешётной воды.

В начале работы, спустя некоторое время после начала загрузки исходного продукта в отделении *I* накапливается слой материала – отсадочная постель. Когда общая высота слоя материала будет больше высоты порога 10, разделяющего отсадочное решето в поперечном направлении, лёгкая фракция и часть тяжёлой фракции будут переходить во второе отделение машины *II*. Во втором отделении слой материала, накапливаясь и продвигаясь вдоль машины, достигает сливного порога 6, по которому лёгкие минералы вместе с водой скатываются, разгружаясь из машины.

Чтобы зёрна, имеющие большую плотность, не разгружались через сливной порог 6 при накоплении их в отделении *II* примерно до половины высоты сливного порога, открывают заслонки 11 в обоих отделениях, приподнимая их на такую высоту, чтобы в щели под заслонкой проходили зёрна тяжёлого минерала, но не уходили зёрна лёгкого минерала.

Разгрузку тяжёлой фракции в отделении *I* регулируют заслонкой 11 таким образом, чтобы получать в разгрузке только тяжёлые зерна (породу), а в отделении *II* – разгружать породу и сростки так, чтобы в слив уходил чистый уголь без частиц породы.

3. Ход работы:

1. Получить у преподавателя пробу.
2. Изучить конструкцию и определить конструктивные параметры поршневой отсадочной машины.
3. Провести обогащение каменного угля с получением трёх продуктов: лёгкой фракции (уголь), тяжёлой фракции (породы) и промежуточной фракции (промпродукта).
4. Открыть краны на трубопроводах, подающих транспортную и подрешётную воду и заполнить машину водой. Под разгрузочный порог подставить приёмник лёгкой фракции (коробка с

- перфорированным дном).
5. Когда вода начнёт переливаться через порог 6, включить привод поршней машины. После этого начать загружать обогащаемый материал в приёмную коробку 4 вручную совками и продолжать загрузку до конца опыта.
 6. При работе отсадочной машины необходимо следить за накоплением материала в отделениях *I*, *II*. Когда слой тяжёлых (породных) частиц достигнет примерно половины высоты сливного порога 6 во втором отделении, открыть заслонки 11, регулируя высоту их подъема, как указывалось выше. С этого момента начинается разгрузка породной и промпродуктовой фракции в боковые карманы.
 7. В ходе работы необходимо следить за тем, чтобы отсадочная постель хорошо разрыхлялась в восходящем потоке воды и была подвижной – перемещалась импульсами вдоль машины. Последнее достигается одним или сочетанием следующих факторов оперативной регулировки:
 - изменением количества подаваемой подрешётной воды;
 - изменением количества загружаемого в машину обогащаемого продукта;
 - изменением величины разгрузочных щелей.Следует знать, что кроме этих факторов регулирования работы машины можно осуществлять изменением числа ходов поршней в минуту и величиной хода поршней (размахом колебаний). Значение этих факторов подбирают и устанавливают при настройке машины для обогащения того или иного исходного материала заранее, а при работе машины менять эти факторы не представляется возможным.
 8. При работе машины необходимо следить за наполнением приёмников тяжёлой и промпродуктовой фракций, расположенных сбоку машины. Когда слой материала в приёмниках достигнет уровня разгрузочных щелей, опыт прекращают в такой последовательности:
 - прекратить загрузку материала в машину;
 - отключить привод машины;
 - прекратить подачу воды в машину.
 9. Полученные продукты обогащения разгрузить, произвести обезвоживание дренированием и взвесить. Рассчитать выходы продуктов разделения.

10. Убрать рабочее место в лаборатории.
11. Обработать результаты работы.
12. Составить отчёт по выполненной работе.

Пояснения по обработке результатов в работе 4

Массовые доли золы в продуктах задаёт преподаватель, остальные показатели рассчитывают по уравнению баланса и по известным формулам. Результаты расчета представляют в виде таблицы 4.1.

Таблица 4.1 – Результаты обогащения угля на поршневой отсадочной машине

Продукты обогащения	Выход		Массовая доля золы, A^d , %	Извлечение золы, %
	кг	%		
Концентрат				
Промпродукт				
Хвосты (порода)				
Итого:		100,0	$A_{исх}^d$	100,0

В выводах по работе следует описать личные наблюдения за возможностью регулирования процесса отсадки в машине, сравнить качество полученных продуктов разделения на основании их визуальной оценки.

ПРАКТИЧЕСКАЯ РАБОТА 5 ОБОГАЩЕНИЕ НА СОТРЯСАТЕЛЬНОМ КОНЦЕНТРАЦИОННОМ СТОЛЕ

Обогащение мелких классов крупности (менее 3-4 мм) оловянных, вольфрамовых, марганцевых и им подобных руд и углей осуществляют на сотрясательных концентрационных столах.

1. Цель:

- изучить конструкцию сотрясательного концентрационного стола;
- освоить регулировку процесса разделения на деке концентрационного стола при визуальном наблюдении за процессом разделения;
- развить навыки анализа полученных данных.

2. Оборудование и материалы:

- проба измельчённой руды массой 5-7 кг;
- стол сотрясательный концентрационный СК-1;

- совки;
- весы технические.

Стол (рисунок 5.1) состоит из деки 1 с рифлями 2, привода деки 3, механизма изменения угла наклона деки 4, питающего жёлоба 5, жёлоба для подачи смывной воды 6.

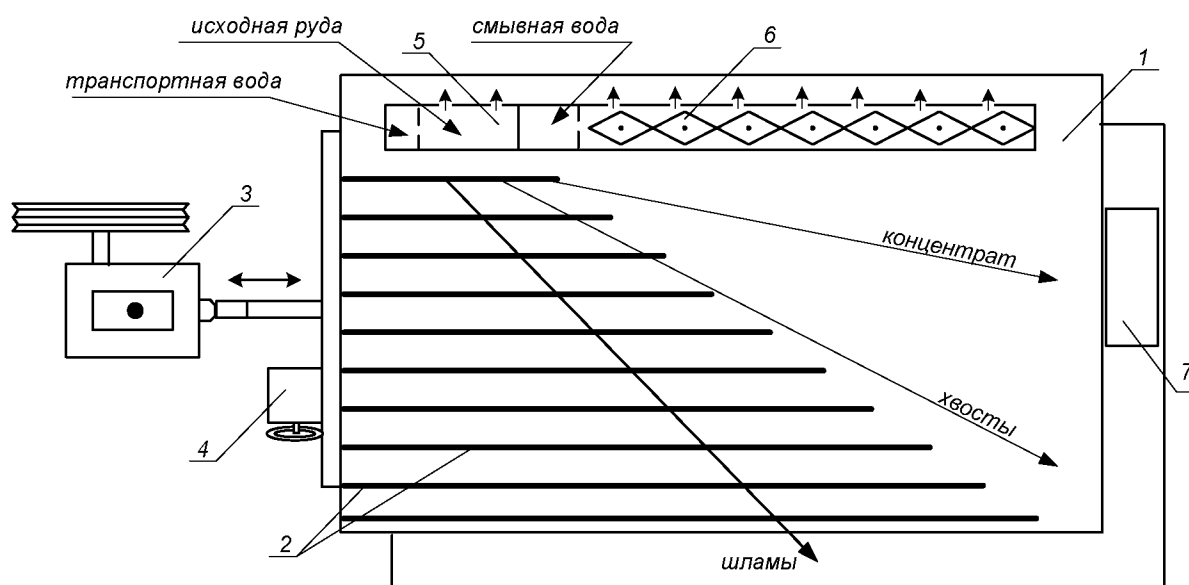


Рисунок 5.1 – Схема концентрационного стола

Разделение минералов по плотности на деке стола происходит за счёт различия в направлении движения лёгких и тяжёлых частиц по деке стола при одновременном действии на частицы минералов сил инерции, силы тяжести и гидродинамического напора смывной воды.

Вследствие сегрегации частиц в пространстве между рифлями тяжёлые частицы имеют больший контакт с декой и за счёт возвратно-поступательных движений деки продвигаются преимущественно вдоль неё. Лёгкие частицы, занимая верхний слой, испытывают большее воздействие потока смывной воды и движутся преимущественно поперек деки стола. На деке стола образуется «веер» частиц, располагающихся сверху-вниз по схеме: мелкие тяжёлые частицы → крупные тяжёлые, мелкие лёгкие → крупные лёгкие → шламы.

Частицы различных по плотности минералов, как правило, отличаются по цвету или блеску, что существенно упрощает наблюдение за образованием и распределением веера продуктов на деке стола.

Изменяя скорость смывного потока воды, можно «расширить» или «сузить» веер на гладкой поверхности деки (за рифлями).

Скорость смывного потока воды регулируют двумя факторами: расходом смывной воды и углом поперечного наклона деки стола.

Качество концентрата зависит от того, какую часть веера (верхнюю) направить в приёмник концентрата. Регулирование количества отсекаемого концентрата из веера частиц осуществляют передвижным жёлобом или перемещением приёмника концентрата вдоль среза деки.

3. *Ход работы:*

1. Получить у преподавателя пробу.
2. Изучить конструкцию и определить конструктивные параметры сотрясательного концентрационного стола;
3. Включить привод стола. Открыть краны на трубопроводе, подающем воду в питающий жёлоб и в жёлоб смывной воды. Отрегулировать равномерность потока смывной воды по деке стола поворотом резиновых флажков в жёлобе.
4. Настроить процесс разделения. Для этого в приёмный жёлоб загрузить несколько совков исходной руды, которая смывается водой на деку стола. Наблюдая за образованием веера частиц на деке стола, продолжать периодически загружать руду в приёмный жёлоб. Отрегулировать ширину и чёткость веера частиц изменением расхода смывной воды и изменением угла наклона деки с помощью штурвала механизма 4 (рисунок 5.1). При получении чёткого веера частиц на деке стола регулирование стола прекратить.
5. Пробу постепенно совком загрузить в приёмный жёлоб. При этом необходимо наблюдать за веером частиц и при необходимости отрегулировать его. Кроме того, нужно следить за шириной части веера частиц, отсекаемой в приёмник концентрата с тем, чтобы забирать в приёмник концентрата постоянную ширину полосы концентрата. При необходимости приёмник можно передвигать.
6. После окончания загрузки руды выждать, пока вся руда не пройдёт по деке и не разгрузится в соответствующие приёмники.
7. Из полученного концентрата слить воду и взвесить его. Определить массу концентрата с учётом его влажности.
8. Убрать рабочее место в лаборатории.
9. Обработать результаты работы.
10. Составить отчёт по выполненной работе.

Пояснения по обработке результатов в работе 5

Массы продуктов разделения и рассчитанные технологические показатели обогащения на концентрационном столе занести в таблицу 5.1.

Таблица 5.1 – Результаты обогащения на концентрационном столе

Продукты обогащения	Выход		Массовая доля извлекаемого компонента, %	Извлечение компонента, %
	кг	%		
Концентрат				
Хвосты (порода)				
Исходная руда		100,0		100,0

Все расчёты осуществляют по известным формулам.

По результатам опыта делают выводы, в которых следует отразить личные наблюдения за процессом разделения минералов на деке стола и за возможностью регулирования процесса разделения.

ПРАКТИЧЕСКАЯ РАБОТА 6 ФРАКЦИОННЫЙ АНАЛИЗ УГЛЯ

Фракционный анализ угля – это разделение угля по плотности на фракции, осуществляемое в тяжёлых средах с заданными плотностями тяжёлых сред. В качестве тяжёлых сред в лабораторных условиях применяют чаще всего водные растворы хлористого цинка ($ZnCl_2$).

1. Цель:

- изучить методику определения фракционного состава угля;
- изучить методику построения кривых обогатимости угля;
- развить навыки анализа полученных данных.

2. Оборудование и материалы:

- проба (каменный уголь) массой 5-10 кг;
- набор бачков с раствором хлористого цинка различной плотности;
- дешламационный бачок с сетчатым дном;
- бачки для ссыпания фракций различной плотности;
- сетчатый черпак для снятия всплывших фракций;
- совки;
- ареометр для проверки плотности растворов хлористого цинка;

- кружка для проверки плотности раствора хлористого цинка;
- резиновые перчатки для каждого члена бригады;
- весы технические.

3. *Ход работы:*

1. Получить у преподавателя пробу.
2. Взвесить пробу.
3. Пробу засыпать в дешламатор (бачок с сетчатым дном) и подвергнуть дешламации орошением сильной струей воды или многократным опусканием и встряхиванием дешламатора с навеской угля в бачок с водой.
4. Дать воде стечь из дешламатора, после чего опустить дешламатор с исследуемой навеской в бачок с раствором хлористого цинка с наименьшей плотностью.
5. Всплывшую часть исследуемой навески снять сетчатым черпаком, давая стечь в бачок раствору хлористого цинка, и сыпать в бачок с сетчатым дном, прополоскать чистой водой, высушить до воздушно-сухого состояния, взвесить и записать массу каждой фракции в рабочую тетрадь. После этого определить процентный выход её от исходной пробы. Плотность данной фракции будет меньше плотности раствора, в котором она всплыла.
6. Потонувшую часть навески, оставшуюся на дне первого дешламатора, вместе с дешламатором вынуть из первого бачка, дать стечь раствору (в тот же бачок) и перенести в бачок с раствором последующей плотности. Со всплывшей и потонувшей частью поступают так же, как и в предыдущем случае. Плотность зёрен всплывшей части будет лежать в пределах плотности смежных растворов.
7. Повторить пункты 5 и 6 необходимое количество раз.
8. Убрать рабочее место в лаборатории.
9. Обработать результаты работы.
10. Составить отчёт по выполненной работе.

Пояснения по обработке результатов в работе 6

На основании результатов фракционного анализа и результатов анализа каждой фракции на определение массовой доли золы (негорючей массы) строятся кривые обогатимости угля.

Кривые обогатимости угля позволяют решать различные задачи, связанные с выбором и расчётом технологических схем обогащения,

а также рассчитать теоретические (наилучшие) результаты процесса обогащения.

В данной работе фракционный состав угля определяют студенты, а зольность каждой фракции задает преподаватель.

Результаты расслойки пробы угля заносят в таблицу 6.1.

Таблица 6.1 – Фракционный состав угля

Плотность фракций, кг/м ³	Исходный уголь		Всплывшая фракция		Потонувшая фракция		
	Выход		Зольность A^d , %	Выход γ_i , %	Зольность A_i^d , %	Выход γ_i , %	Зольность A_i^d , %
	кг	%					
< 1300						100,0	
1300-1400							
1400-1500							
1500-1600							
1600-1700							
> 1700				100,0			
Итого:		100,0		-	-	-	-

Извлечение золы в каждую фракцию рассчитывают по формуле:

$$\varepsilon_i = \frac{\gamma_i \cdot A_i^d}{A^d},$$

где γ_i – выход фракции, %;

A^d – массовая доля золы (зольность) в исходном угле, %;

A_i^d – массовая доля золы (зольность) во фракции, %;

ε_i – извлечение золы во фракцию, %.

По данным фракционного состава угля строят кривые обогатимости угля, а также определяют категорию обогатимости угля.

ПРАКТИЧЕСКАЯ РАБОТА 7 КОЛЛЕКТИВНАЯ ФЛОТАЦИЯ СУЛЬФИДНОЙ РУДЫ

Флотационный метод обогащения основан на различии в смачиваемости водой поверхности ценных минералов и минералов пустой породы.

Для создания гидрофобности (несмачиваемости) поверхности ценных минералов тонкоизмельченной руды, находящейся в водной среде, добавляют реагенты-собиратели. Благодаря гидрофобности, ценные минералы прикрепляются к пузырькам воздуха и поднимаются вместе с ними на поверхность пульпы, образуя минерализованный

пенный слой, который удаляют из камеры флотомашин. Минералы пустой породы смачиваются водой и остаются в объеме пульпы.

Флотационный метод широко применяют для обогащения сульфидных руд цветных металлов. В этом случае наиболее распространенными реагентами-собирателями являются ксантогенаты. Расход ксантогенатов при флотации сульфидных руд обычно не превышает 100 г/т. В процесс эти реагенты подают в виде водных растворов.

Для создания на поверхностях сульфидных минералов необходимой для закрепления ксантогенатов окисленной пленки в операцию измельчения руды подают реагент-регулятор среды, в качестве которого обычно используют известь или соду. Расходы их, в зависимости от вещественного состава полезного ископаемого, могут изменяться от 200 до 1500 г/т.

Для повышения механической прочности пузырьков воздуха, в результате которого улучшаются условия прилипания к ним ценных минералов, и увеличивается устойчивость флотационной пены, используют реагенты-пенообразователи. Одним из наиболее распространенных в настоящее время пенообразователей является реагент Т-92. Его расходы обычно колеблются от 20 до 100 г/т руды.

Кроме вышеперечисленных типов флотационных реагентов при селективной флотации руд используют реагенты-активаторы и подаватели, которые усиливают или ослабляют действие собирателей.

1. Цель:

- изучить конструкцию и работу лабораторной флотационной машины;
- изучить способы изменения режима работы флотомашин;
- освоить методику определения объема раствора реагента при заданном расходе реагента;
- развить навыки анализа полученных данных.

2. Оборудование и материалы:

- проба (250 г сульфидной руды класса крупности $-3+0$ мм);
- мельница строжневая;
- рольганги;
- машина флотационная лабораторная механического типа конструкции Механобр;
- реагенты флотационные (сода или известь, бутиловый ксантогенат, Т-92);
- чашки фарфоровые;
- чашки металлические для сбора продуктов;

- промывалки;
- посуда химическая;
- бумага фильтровальная;
- весы электронные.

3. *Ход работы:*

1. Получить у преподавателя пробу.
2. Изучить конструкцию и определить конструктивные параметры лабораторной флотационной машины (рисунок 7.1).
3. Изучить схему флотационного опыта (рисунок 7.2).
4. Очистить стержневую мельницу, в которой будет проводиться измельчение руды, от образовавшейся ржавчины. Для этого поместить в неё 300 г гранита и 300 см³ воды. Масса стержней должна составлять 3000 г. Заполненную мельницу плотно закрыть крышкой с резиновой прокладкой и поместить на рольганги, включив их на 5-10 минут.
5. Подготовить пробу, 250 см³ воды и навеску реагента: соды или извести (вид реагента и его расход задаёт преподаватель).
6. Остановить рольганги, вылить содержимое мельницы, промыть водой её внутреннюю поверхность и стержни.
7. В промытую мельницу с загруженными в неё стержнями сначала поместить отмеренное количество воды, затем пробу сульфидной руды и навеску реагента – регулятора среды. Измельчать в течение времени, указанного преподавателем, обычно 10-15 минут.
8. За период измельчения необходимо подготовить реагенты: собиратель и пенообразователь. Их расходы задаёт преподаватель в г/т руды. Необходимо самостоятельно определить объёмы растворов реагентов, подаваемых в процесс флотации.
9. По истечении заданной продолжительности измельчения снять мельницу с рольгангов, перенести её содержимое с помощью промывалки в камеру флотомашин. При этом нужно следить за тем, чтобы количество добавляемой воды было минимальным. В свободную от пульпы мельницу загрузить стержни, залить воду до бортика и поставить на место хранения.
10. Закрепить камеру 2 на корпусе флотомашин 1, залить в случае необходимости воду и включить двигатель. Через 2 минуты перемешивания в камеру 2 добавить необходимый объём раствора ксантогената и после минутного перемешивания в пульпу ввести пенообразователь.

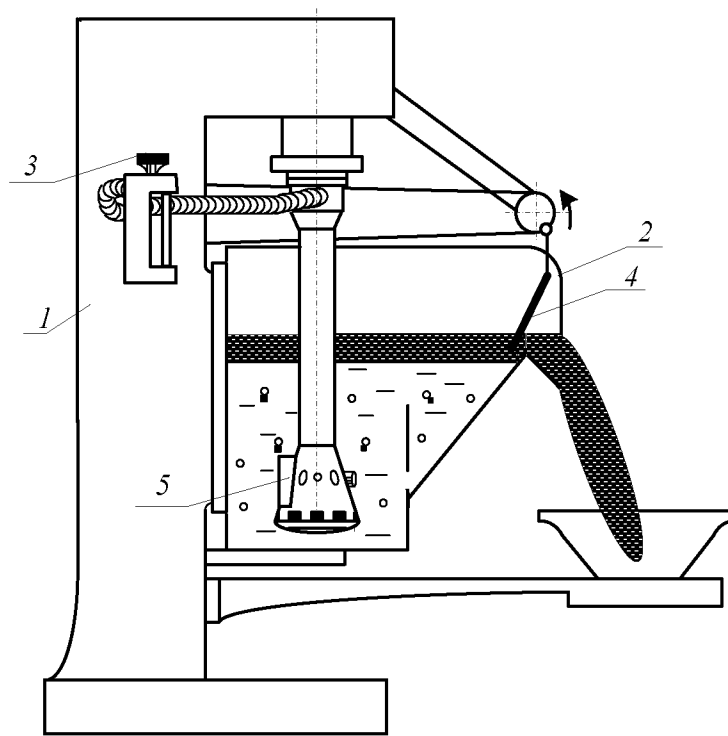


Рисунок 7.1 – Лабораторная флотационная машина

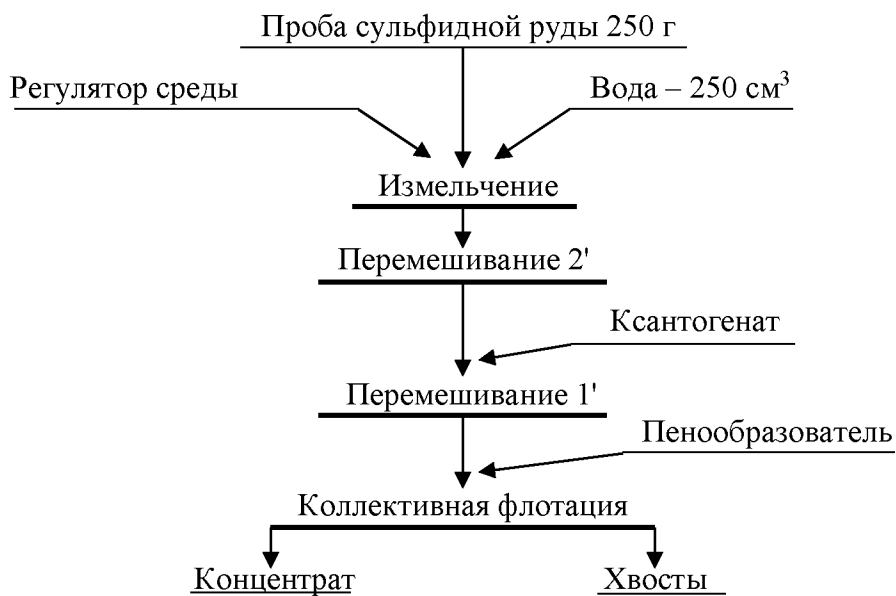


Рисунок 7.2 – Схема флотационного опыта

11. Осторожно повернуть вентиль воздушного крана 3, обеспечив этим засасывание воздуха в камеру для создания на её поверхности слоя минерализованной пены.
12. Включить пеносъёмник 4. В момент снятия первой порции пены зафиксировать время начала флотации. По мере снижения уровня пульпы в камере флотомашины добавлять воду из про-

мывалки, обмывая при этом её стенки и пеносъёмник от налипших минеральных частиц. Периодически следует отбирать пробу от пенного продукта в фарфоровую чашку. Постепенно нагруженность пены снижается, меняется и её цвет. Конец флотации фиксируется по отсутствию сульфидных минеральных частиц в фарфоровой чашке.

13. Закрывать воздушный кран 3, остановить пеносъёмник 4, выключить двигатель флотомашины. Пенный продукт отфильтровать на вакуум-фильтре и взвесить. Камерный продукт (хвосты) вылить в канаву.
14. Пустую камеру заполнить водой, закрепить на корпусе флотомашины и включить двигатель. Промыть машину в течение 2-3 минут. Затем ополоснуть из промывалки блок аэратора 5. Чистую камеру и блок аэратора протереть чистой тряпкой.
15. Убрать рабочее место в лаборатории.
16. Обработать результаты работы.
17. Составить отчёт по выполненной работе.

Пояснения по обработке результатов в работе 7

Методика определения объёма раствора реагента при заданном расходе реагента.

Например, заданный расход бутилового ксантогената составляет 100 г/т руды. Составим и решим пропорцию:

$$\begin{array}{rcl}
 10^6 \text{ г (1 т) руды} & - & 100 \text{ г ксантогената} \\
 250 \text{ г руды} & - & X \text{ г ксантогената} \\
 X = \frac{100 \text{ г} \cdot 250 \text{ г}}{10^6 \text{ г}} = \frac{2,5 \text{ г}}{10^2} = 2,5 \cdot 10^{-2} \text{ г}
 \end{array}$$

Следует учесть, что ксантогенат используют во флотации в виде 1 % растворов, то есть в 100 см³ раствора содержится 1 г ксантогената.

Составив пропорцию и решив её, определим объём раствора, который следует подать в камеру флотомашины:

$$\begin{array}{rcl}
 100 \text{ см}^3 \text{ раствора} & - & 1 \text{ г ксантогената} \\
 V \text{ см}^3 \text{ раствора} & - & 2,5 \cdot 10^{-2} \text{ г ксантогената} \\
 V = \frac{100 \text{ см}^3 \cdot 2,5 \cdot 10^{-2} \text{ г}}{1 \text{ г}} = 2,5 \text{ см}^3
 \end{array}$$

Результаты расчёта показателей флотации занести в таблицу 7.1.

Таблица 7.1 – Показатели коллективной флотации

Наименование продуктов обогащения	Выход		Массовая доля сульфидных минералов, %	Извлечение сульфидных минералов, %
	г	%		
Концентрат				
Хвосты				
Исходная руда		100,0		100,0

Массовую долю сульфидов в продуктах обогащения (β , ϑ) или в исходной руде (α) и в одном из продуктов задаёт преподаватель.

В конце отчёта по выполненной работе делается вывод, в котором анализируются полученным результатам и намечаются способы их повышения.

ПРАКТИЧЕСКАЯ РАБОТА 8 МАГНИТНАЯ СЕПАРАЦИЯ ПОЛЕЗНЫХ ИСКОПАЕМЫХ

Практическую работу по магнитной сепарации выполняют на лабораторном магнитном сепараторе для слабомагнитных руд. Результаты разделения минералов по их магнитной восприимчивости зависят от вещественного состава руды, крупности обогащаемого материала, напряжённости магнитного поля, производительности, высоты рабочей зоны и положения разделительного шибера. При выполнении работы потребуется получить зависимости выходных показателей качества процесса от указанных выше переменных факторов.

1. Цель:

- изучить конструкцию и работу роликового магнитного сепаратора;
- изучить влияние некоторых факторов на процесс магнитной сепарации;
- развить навыки анализа полученных данных.

2. Оборудование и материалы:

- проба материала (200-500 г руды класса крупности -3+0 мм);
- сепаратор магнитный роликовый;
- весы электронные;
- чашки лабораторные;
- щётка для чистки сепаратора.

Магнитный сепаратор (рисунок 8.1) состоит из основания 1 с закреплённым на нём бункером 2 с регулировочным шибером 3. Бункер 2 установлен над вибрлотком 4, выполненным из немагнитного материала и которого осуществляется подача материала в рабочую зону магнитной системы, образованной магнитопроводом 5 и профилированным роликом 6. На магнитопроводе установлены катушки электромагнита 7, подключенные к выпрямителю тока 8, содержащего приборы измерения тока 9 и напряжения 10. На лицевой панели выпрямителя установлены переключатели режима работы, выключатель и регулятор нагрузки по току. Регулирование выходов отдельных фракций осуществляется шибером 11, а очистка ролика 6 щёткой 12.

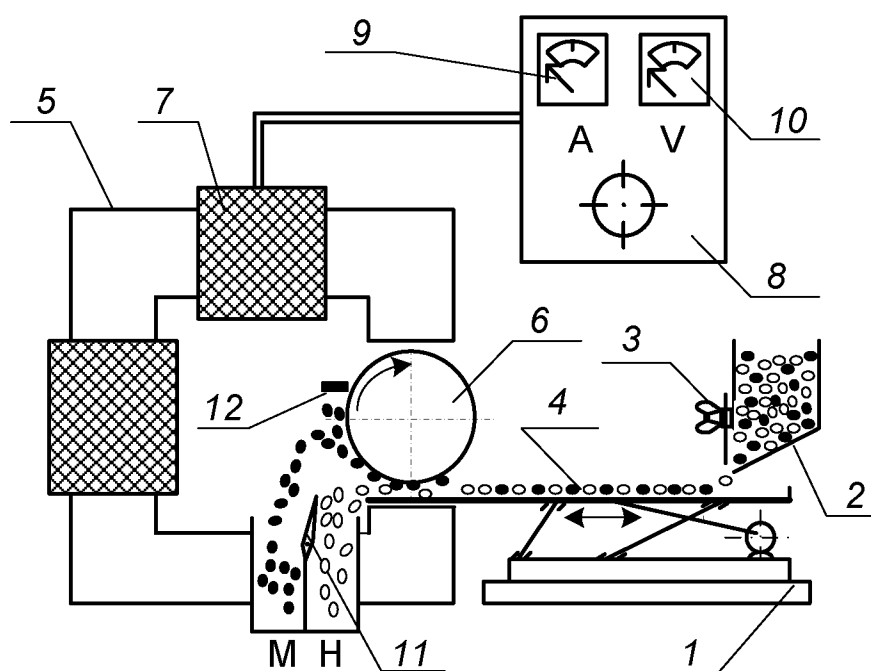


Рисунок 8.1 – Схема магнитного сепаратора

Перед опытом включают выпрямитель 8, устанавливают необходимое значение тока в обмотке электромагнита 7, включают привод вибрлотка 4 и ролика 6. Материал из бункера 2 по вибрлотку поступает в рабочий зазор, где и происходит разделение частиц по удельной магнитной восприимчивости. Частицы, имеющие большую удельную магнитную восприимчивость, выносятся роликом 6 из рабочего зазора, счищаются щёткой 12 и попадают в приёмник магнитной фракции. Регулирование производительности осуществляют смещением шибера 3. Положение шибера 3 изменяют в пределах от 10 до 30 мм, ток в обмотке электромагнита изменяют от 0 до 8 А.

3. *Ход работы:*

1. Получить у преподавателя пробу.
2. Определить массу пробы.
3. Изучить конструкцию и определить конструктивные и механические параметры роликового магнитного сепаратора.
4. Подключить сепаратор и выпрямитель к сети переменного тока.
5. Установить заданные значения настроек сепаратора (положение шибера, сила тока).
6. Загрузить исходный материал в бункер и зафиксировать время начала и конца опыта.
7. Полученные продукты взвесить, выполнить визуальную оценку, провести их анализ.
8. Убрать рабочее место в лаборатории.
9. Обработать результаты работы.
10. Составить отчёт по выполненной работе.

Пояснения по обработке результатов в работе 8

Полученные результаты разделения магнитной сепарацией занести в таблицу 8.1.

Таблица 8.1 – Результаты магнитной сепарации

№ опыта	Наименование продукта	Выход		Сила тока, А	Положение шибера, мм
		г	%		
1	Магнитный			0,5	20
	Немагнитный				
	Исходный продукт		100,0		
2	Магнитный			1,0	20
	Немагнитный				
	Исходный продукт		100,0		
3	Магнитный			2,0	20
	Немагнитный				
	Исходный продукт		100,0		
4	Магнитный			1,0	10
	Немагнитный				
	Исходный продукт		100,0		
5	Магнитный			1,0	30
	Немагнитный				
	Исходный продукт		100,0		

Используя данные таблицы 8.1 построить экспериментальные зависимости количественных показателей процесса магнитной сепарации от переменных факторов:

$$\gamma_m = f(I) \text{ для } h = 20 \text{ мм}$$

$$\gamma_m = f(h) \text{ для } I = 1 \text{ А.}$$

где I – сила тока в катушках, А;

h – положение шибера, мм.

Сделать вывод о влиянии силы тока и положения шибера на получаемые технологические показатели.

БИБЛИОГРАФИЧЕСКИЙ СПИСОК

1. *Комлев, С.Г.* Основы обогащения полезных ископаемых: учебное пособие / С.Г. Комлев // Урал. гос. горный ун-т. – 5-е изд., перераб. и доп. – Екатеринбург: Изд-во УГГУ, 2014. – 153 с.

2. *Колтунов, А.В.* Дробление, измельчение, грохочение: учебное пособие / А.В. Колтунов, С.Г. Комлев // Урал. гос. горный ун-т. – 2-е изд., стереотип. – Екатеринбург: Изд-во УГГУ, 2014. – 122 с.

3. *Морозов Ю.П.* Флотационные методы обогащения: конспект лекций / Ю.П. Морозов // Урал. гос. горный ун-т. – Екатеринбург: Изд-во УГГУ, 2011. – 155 с.

4. ГОСТ 2.105-95 «Общие требования к текстовым документам».

ПРИЛОЖЕНИЕ А
Пример оформления титульного листа

МИНИСТЕРСТВО ОБРАЗОВАНИЯ И НАУКИ РФ
ФГБОУ ВО
«УРАЛЬСКИЙ ГОСУДАРСТВЕННЫЙ ГОРНЫЙ УНИВЕРСИТЕТ»
КАФЕДРА «ОБОГАЩЕНИЕ ПОЛЕЗНЫХ ИСКОПАЕМЫХ»

ОТЧЁТ
ПО ПРАКТИЧЕСКИМ РАБОТАМ

по дисциплине:
«Обогащение полезных ископаемых»

Руководитель
проф., д.т.н.

Е. Ф. Цыпин

Студент
группы ОПИ-00

А. В. Иванов

Екатеринбург, 2018

ПРИЛОЖЕНИЕ Б

Правила и примеры оформления надписей к таблицам и рисункам

Таблицы следует располагать в тексте сразу же после первого упоминания их или на следующей странице. В тексте слово «таблица» пишется полностью с указанием порядкового номера. Заголовок таблицы выполняется без абзацного отступа с выравниванием «по центру». Точка в конце заголовка не ставится. Между основным текстом, заголовком таблицы и самой таблицей – пустая строка. Размер шрифта в таблице должен быть меньше размера основного текста (например, основной текст – 14, в таблице – 13 (12) и меньше).

Таблица 1 – Результаты флотационного обогащения

Наименование продуктов обогащения	Выход		Массовая доля полезного компонента, %	Извлечение полезного компонента, %
	г	%		
Концентрат				
Промпродукт				
Хвосты				
Исходная руда		100,0		100,0

Рисунок вставляется после первого упоминания о нём в тексте. В тексте слово «рисунок» пишется полностью с указанием порядкового номера.

Наименование схемы, рисунка делается под рисунком и располагается симметрично относительно поля рисунка. Под наименованием рисунка после двоеточия помещают расшифровку обозначений и поясняющие записи.



Рисунок 1 – Схема устройства оборудования:
1 – ...; 2 – ...

МИНОБРНАУКИ РОССИИ
ФГБОУ ВО «Уральский государственный горный университет»



МЕТОДИЧЕСКИЕ УКАЗАНИЯ ПО САМОСТОЯТЕЛЬНОЙ РАБОТЕ СТУДЕНТОВ

Б1.О.26.02 УПРАВЛЕНИЕ КОЛЛЕКТИВОМ

Специальность
21.05.04 Горное дело

Направленность (профиль)
Горнопромышленная и нефтегазовая экология

Одобрена на заседании кафедры

Рассмотрена методической комиссией

Управления персоналом
(название кафедры)
Зав.кафедрой Ветошкина Т.А.
(подпись)
Ветошкина Т.А.
(Фамилия И.О.)
Протокол № 1 от 16.09.2021
(Дата)

Инженерно-экономического
(название факультета)
Председатель Мочалова Л.А.
(подпись)
Мочалова Л.А.
(Фамилия И.О.)
Протокол № 1 от 29.09.2021
(Дата)

Екатеринбург

Автор: Ветошкина Т.А., канд. филос. наук, доцент

СОДЕРЖАНИЕ

	Введение	3
1	Методические рекомендации по решению практико-ориентированных заданий	5
2	Методические рекомендации по составлению тестовых заданий	9
3	Методические рекомендации к опросу	11
4	Методические рекомендации по подготовке к практическим занятиям	13
5	Методические рекомендации по подготовке семинарским занятиям	15
6	Методические рекомендации по подготовке к сдаче экзаменов и зачетов	17
7	Заключение	19
	Список использованных источников	22

ВВЕДЕНИЕ

Самостоятельная работа студентов может рассматриваться как организационная форма обучения - система педагогических условий, обеспечивающих управление учебной деятельностью студентов по освоению знаний и умений в области учебной и научной деятельности без посторонней помощи.

Самостоятельная работа студентов проводится с целью:

- систематизации и закрепления полученных теоретических знаний и практических умений студентов;
- углубления и расширения теоретических знаний;
- формирования умений использовать нормативную, правовую, справочную документацию и специальную литературу;
- развития познавательных способностей и активности студентов: творческой инициативы, самостоятельности, ответственности и организованности;
- формирования самостоятельности мышления, способностей к саморазвитию, самосовершенствованию и самореализации;
- формирования практических (общеучебных и профессиональных) умений и навыков;
- развития исследовательских умений;
- получения навыков эффективной самостоятельной профессиональной (практической и научно-теоретической) деятельности.

В учебном процессе выделяют два вида самостоятельной работы:

- аудиторная;
- внеаудиторная.

Аудиторная самостоятельная работа по дисциплине выполняется на учебных занятиях под непосредственным руководством преподавателя и по его заданию.

Внеаудиторная самостоятельная работа - планируемая учебная, учебно-исследовательская, научно-исследовательская работа студентов, выполняемая во внеаудиторное время по заданию и при методическом руководстве преподавателя, но без его непосредственного участия.

Самостоятельная работа, не предусмотренная образовательной программой, учебным планом и учебно-методическими материалами, раскрывающими и конкретизирующими их содержание, осуществляется студентами инициативно, с целью реализации собственных учебных и научных интересов.

Для более эффективного выполнения самостоятельной работы по дисциплине преподаватель рекомендует студентам источники и учебно-методические пособия для работы, характеризует наиболее рациональную методику самостоятельной работы, демонстрирует ранее выполненные студентами работы и т. п.

Подразумевается несколько категорий видов самостоятельной работы студентов, значительная часть которых нашла отражения в данных методических рекомендациях:

- работа с источниками литературы и официальными документами (*использование библиотечно-информационной системы*);
- выполнение заданий для самостоятельной работы в рамках учебных дисциплин (*рефераты, эссе, домашние задания, решения практико-ориентированных заданий*);
- реализация элементов научно-педагогической практики (*разработка методических материалов, тестов, тематических портфолио*);
- реализация элементов научно-исследовательской практики (*подготовка текстов докладов, участие в исследованиях*).

Особенностью организации самостоятельной работы студентов является необходимость не только подготовиться к сдаче зачета /экзамена, но и собрать, обобщить, систематизировать, проанализировать информацию по темам дисциплины.

Технология организации самостоятельной работы студентов включает использование информационных и материально-технических ресурсов образовательного учреждения.

Самостоятельная работа может осуществляться индивидуально или группами студентов online и на занятиях в зависимости от цели, объема, конкретной тематики самостоятельной работы, уровня сложности, уровня умений студентов.

В качестве форм и методов контроля внеаудиторной самостоятельной работы студентов могут быть использованы обмен информационными файлами, семинарские занятия, тестирование, опрос, доклад, реферат, самоотчеты, контрольные работы, защита творческих работ и электронных презентаций и др.

Контроль результатов внеаудиторной самостоятельной работы студентов осуществляется в пределах времени, отведенного на обязательные учебные занятия по дисциплине.

1. Методические рекомендации по решению практико-ориентированных заданий

Практико-ориентированные задания - метод анализа ситуаций. Суть его заключается в том, что студентам предлагают осмыслить реальную жизненную ситуацию, описание которой одновременно отражает не только какую-либо практическую проблему, но и актуализирует определенный комплекс знаний, который необходимо усвоить при разрешении данной проблемы. При этом сама проблема не имеет однозначных решений.

Использование метода практико-ориентированного задания как образовательной технологии профессионально-ориентированного обучения представляет собой сложный процесс, плохо поддающийся алгоритмизации¹. Формально можно выделить следующие этапы:

- ознакомление студентов с текстом;
- анализ практико-ориентированного задания;
- организация обсуждения практико-ориентированного задания, дискуссии, презентации;
- оценивание участников дискуссии;
- подведение итогов дискуссии.

Ознакомление студентов с текстом практико-ориентированного задания и последующий анализ практико-ориентированного задания чаще всего осуществляются за несколько дней до его обсуждения и реализуются как самостоятельная работа студентов; при этом время, отводимое на подготовку, определяется видом практико-ориентированного задания, его объемом и сложностью.

Общая схема работы с практико-ориентированное заданием на данном этапе может быть представлена следующим образом: в первую очередь следует выявить ключевые проблемы практико-ориентированного задания и понять, какие именно из представленных данных важны для решения; войти в ситуационный контекст практико-ориентированного задания, определить, кто его главные действующие лица, отобрать факты и понятия, необходимые для анализа, понять, какие трудности могут возникнуть при решении задачи; следующим этапом является выбор метода исследования.

Знакомство с небольшими практико-ориентированного заданиями и их обсуждение может быть организовано непосредственно на занятиях. Принципиально важным в этом случае является то, чтобы часть теоретического курса, на которой базируется практико-ориентированное задание, была бы прочитана и проработана студентами.

Максимальная польза из работы над практико-ориентированного заданиями будет извлечена в том случае, если аспиранты при предварительном знакомстве с ними будут придерживаться систематического подхода к их анализу, основные шаги которого представлены ниже:

1. Выпишите из соответствующих разделов учебной дисциплины ключевые идеи, для того, чтобы освежить в памяти теоретические концепции и подходы, которые Вам предстоит использовать при анализе практико-ориентированного задания.
2. Бегло прочтите практико-ориентированное задание, чтобы составить о нем общее представление.
3. Внимательно прочтите вопросы к практико-ориентированное задание и убедитесь в том, что Вы хорошо поняли, что Вас просят сделать.
4. Вновь прочтите текст практико-ориентированного задания, внимательно фиксируя все факторы или проблемы, имеющие отношение к поставленным вопросам.
5. Прикиньте, какие идеи и концепции соотносятся с проблемами, которые Вам предлагается рассмотреть при работе с практико-ориентированное заданием.

¹ Долгоруков А. Метод case-study как современная технология профессионально -ориентированного обучения [Электронный ресурс]. Режим доступа: <http://evolkov.net/case/case.study.html/>

Организация обсуждения практико-ориентированного задания предполагает формулирование перед студентами вопросов, включение их в дискуссию. Вопросы обычно подготавливаются заранее и предлагают студентам вместе с текстом практико-ориентированного задания. При разборе учебной ситуации преподаватель может занимать активную или пассивную позицию, иногда он «дирижирует» разбором, а иногда ограничивается подведением итогов дискуссии.

Организация обсуждения практико-ориентированных заданий обычно основывается на двух методах. Первый из них носит название традиционного Гарвардского метода - открытая дискуссия. Альтернативным методом является метод, связанный с индивидуальным или групповым опросом, в ходе которого аспиранты делают формальную устную оценку ситуации и предлагают анализ представленного практико-ориентированного задания, свои решения и рекомендации, т.е. делают презентацию. Этот метод позволяет некоторым студентам минимизировать их учебные усилия, поскольку каждый аспирант опрашивается один-два раза за занятие. Метод развивает у студентов коммуникативные навыки, учит их четко выражать свои мысли. Однако, этот метод менее динамичен, чем Гарвардский метод. В открытой дискуссии организация и контроль участников более сложен.

Дискуссия занимает центральное место в методе. Ее целесообразно использовать в том случае, когда аспиранты обладают значительной степенью зрелости и самостоятельности мышления, умеют аргументировать, доказывать и обосновывать свою точку зрения. Важнейшей характеристикой дискуссии является уровень ее компетентности, который складывается из компетентности ее участников. Неподготовленность студентов к дискуссии делает ее формальной, превращает в процесс вытаскивания ими информации у преподавателя, а не самостоятельное ее добывание.

Особое место в организации дискуссии при обсуждении и анализе практико-ориентированного задания принадлежит использованию метода генерации идей, получившего название «мозговой атаки» или «мозгового штурма».

Метод «мозговой атаки» или «мозгового штурма» был предложен в 30-х годах прошлого столетия А. Осборном как групповой метод решения проблем. К концу XX столетия этот метод приобрел особую популярность в практике управления и обучения не только как самостоятельный метод, но и как использование в процессе деятельности с целью усиления ее продуктивности. В процессе обучения «мозговая атака» выступает в качестве важнейшего средства развития творческой активности студентов. «Мозговая атака» включает в себя три фазы.

Первая фаза представляет собой вхождение в психологическую раскованность, отказ от стереотипности, страха показаться смешным и неудачником; достигается созданием благоприятной психологической обстановки и взаимного доверия, когда идеи теряют авторство, становятся общими. Основная задача этой фазы - успокоиться и расковаться.

Вторая фаза - это собственно атака; задача этой фазы - породить поток, лавину идей. «Мозговая атака» в этой фазе осуществляется по следующим принципам:

- есть идея, - говорю, нет идеи, - не молчу;
- поощряется самое необузданное ассоциирование, чем более дикой покажется идея, тем лучше;
- количество предложенных идей должно быть как можно большим;
- высказанные идеи разрешается заимствовать и как угодно комбинировать, а также видоизменять и улучшать;
- исключается критика, можно высказывать любые мысли без боязни, что их признают плохими, критикующих лишают слова;
- не имеют никакого значения социальные статусы участников; это абсолютная демократия и одновременно авторитаризм сумасшедшей идеи;
- все идеи записываются в протокольный список идей;

- время высказываний - не более 1-2 минут.

Третья фаза представляет собой творческий анализ идей с целью поиска конструктивного решения проблемы по следующим правилам:

- анализировать все идеи без дискриминации какой-либо из них;
- найти место идее в системе и найти систему под идею;
- не умножать сущностей без надобности;
- не должна нарушаться красота и изящество полученного результата;
- должно быть принципиально новое видение;
- ищи «жемчужину в навозе».

В методе мозговая атака применяется при возникновении у группы реальных затруднений в осмыслении ситуации, является средством повышения активности студентов. В этом смысле мозговая атака представляется не как инструмент поиска новых решений, хотя и такая ее роль не исключена, а как своеобразное «подталкивание» к познавательной активности.

Презентация, или представление результатов анализа практико-ориентированного задания, выступает очень важным аспектом метода *case-study*. Умение публично представить интеллектуальный продукт, хорошо его рекламировать, показать его достоинства и возможные направления эффективного использования, а также выстоять под шквалом критики, является очень ценным интегральным качеством современного специалиста. Презентация оттачивает многие глубинные качества личности: волю, убежденность, целенаправленность, достоинство и т.п.; она вырабатывает навыки публичного общения, формирования своего собственного имиджа.

Публичная (устная) презентация предполагает представление решений практико-ориентированного задания группе, она максимально вырабатывает навыки публичной деятельности и участия в дискуссии. Устная презентация обладает свойством кратковременного воздействия на студентов и, поэтому, трудна для восприятия и запоминания. Степень подготовленности выступающего проявляется в спровоцированной им дискуссии: для этого необязательно делать все заявления очевидными и неопровержимыми. Такая подача материала при анализе практико-ориентированного задания может послужить началом дискуссии. При устной презентации необходимо учитывать эмоциональный настрой выступающего: отношение и эмоции говорящего вносят существенный вклад в сообщение. Одним из преимуществ публичной (устной) презентации является ее гибкость. Оратор может откликаться на изменения окружающей обстановки, адаптировать свой стиль и материал, чувствуя настроение аудитории.

Непубличная презентация менее эффективна, но обучающая роль ее весьма велика. Чаще всего непубличная презентация выступает в виде подготовки отчета по выполнению задания, при этом стимулируются такие качества, как умение подготовить текст, точно и аккуратно составить отчет, не допустить ошибки в расчетах и т.д. Подготовка письменного анализа практико-ориентированного задания аналогична подготовке устного, с той разницей, что письменные отчеты-презентации обычно более структурированы и детализированы. Основное правило письменного анализа практико-ориентированного задания заключается в том, чтобы избегать простого повторения информации из текста, информация должна быть представлена в переработанном виде. Самым важным при этом является собственный анализ представленного материала, его соответствующая интерпретация и сделанные предложения. Письменный отчет - презентация может сдаваться по истечении некоторого времени после устной презентации, что позволяет студентам более тщательно проанализировать всю информацию, полученную в ходе дискуссии.

Как письменная, так и устная презентация результатов анализа практико-ориентированного задания может быть групповой и индивидуальной. Отчет может быть индивидуальным или групповым в зависимости от сложности и объема задания. Индивидуальная презентация формирует ответственность, собранность, волю;

групповая - аналитические способности, умение обобщать материал, системно видеть проект.

Оценивание участников дискуссии является важнейшей проблемой обучения посредством метода практико-ориентированного задания. При этом выделяются следующие требования к оцениванию:

- объективность - создание условий, в которых бы максимально точно выявлялись знания обучаемых, предъявление к ним единых требований, справедливое отношение к каждому;
- обоснованность оценок - их аргументация;
- систематичность - важнейший психологический фактор, организующий и дисциплинирующий студентов, формирующий настойчивость и устремленность в достижении цели;
- всесторонность и оптимальность.

Оценивание участников дискуссии предполагает оценивание не столько набора определенных знаний, сколько умения студентов анализировать конкретную ситуацию, принимать решение, логически мыслить.

Следует отметить, что оценивается содержательная активность студента в дискуссии или публичной (устной) презентации, которая включает в себя следующие составляющие:

- выступление, которое характеризует попытку серьезного предварительного анализа (правильность предложений, подготовленность, аргументированность и т.д.);
- обращение внимания на определенный круг вопросов, которые требуют углубленного обсуждения;
- владение категориальным аппаратом, стремление давать определения, выявлять содержание понятий;
- демонстрация умения логически мыслить, если точки зрения, высказанные раньше, подытоживаются и приводят к логическим выводам;
- предложение альтернатив, которые раньше оставались без внимания;
- предложение определенного плана действий или плана воплощения решения;
- определение существенных элементов, которые должны учитываться при анализе практико-ориентированного задания;
- заметное участие в обработке количественных данных, проведении расчетов;
- подведение итогов обсуждения.

При оценивании анализа практико-ориентированного задания, данного студентами при непубличной (письменной) презентации учитывается:

- формулировка и анализ большинства проблем, имеющих в практико-ориентированное задание;
- формулировка собственных выводов на основании информации о практико-ориентированное задание, которые отличаются от выводов других студентов;
- демонстрация адекватных аналитических методов для обработки информации;
- соответствие приведенных в итоге анализа аргументов ранее выявленным проблемам, сделанным выводам, оценкам и использованным аналитическим методам.

2. Методические рекомендации по составлению тестовых заданий

Требования к составлению тестовых заданий

Тестовое задание (ТЗ) - варьирующаяся по элементам содержания и по трудности единица контрольного материала, сформулированная в утвердительной форме предложения с неизвестным. Подстановка правильного ответа вместо неизвестного компонента превращает задание в истинное высказывание, подстановка неправильного ответа приводит к образованию ложного высказывания, что свидетельствует о незнании студентом данного учебного материала.

Для правильного составления ТЗ необходимо выполнить следующие *требования*:

1. Содержание каждого ТЗ должно охватывать какую-либо одну смысловую единицу, то есть должно оценивать что-то одно.
2. Ориентация ТЗ на получение *однозначного* заключения.
3. Формулировка содержания ТЗ в виде свернутых кратких суждений. Рекомендуемое количество слов в задании не более 15. В тексте не должно быть преднамеренных подсказок и сленга, а также оценочных суждений автора ТЗ. Формулировка ТЗ должна быть в повествовательной форме (не в форме вопроса). По возможности, текст ТЗ не должен содержать сложноподчиненные конструкции, повелительного наклонения («выберите», «вычислите», «укажите» и т.д). Специфический признак (ключевое слово) выносится в начало ТЗ. Не рекомендуется начинать ТЗ с предлога, союза, частицы.
4. Соблюдение единого стиля оформления ТЗ.

Требования к формам ТЗ

ТЗ может быть представлено в одной из четырех стандартизованных форм:

- закрытой (с выбором одного или нескольких заключений);
- открытой;
- на установление правильной последовательности;
- на установление соответствия.

Выбор формы ТЗ зависит от того, какой вид знаний следует проверить. Так, для оценки фактологических знаний (знаний конкретных фактов, названий, имён, дат, понятий) лучше использовать тестовые задания закрытой или открытой формы.

Ассоциативных знаний (знаний о взаимосвязи определений и фактов, авторов и их теорий, сущности и явления, о соотношении между различными предметами, законами, датами) - заданий на установление соответствия. Процессуальных знаний (знаний правильной последовательности различных действий, процессов) - заданий на определение правильной последовательности.

Тестовое задание закрытой формы

Если к заданиям даются готовые ответы на выбор (обычно один правильный и остальные неправильные), то такие задания называются заданиями с выбором одного правильного ответа или с единичным выбором.

При использовании этой формы следует руководствоваться правилом: в каждом задании с выбором одного правильного ответа правильный ответ должен быть.

Помимо этого, бывают задания с выбором нескольких правильных ответов или с множественным выбором. Подобная форма заданий не допускает наличия в общем перечне ответов следующих вариантов: «все ответы верны» или «нет правильного ответа».

Вариантов выбора (дистракторов) должно быть не менее 4 и не более 7. Если дистракторов мало, то возрастает вероятность угадывания правильного ответа, если слишком много, то делает задание громоздким. Кроме того, дистракторы в большом

количестве часто бывают неоднородными, и тестируемый сразу исключает их, что также способствует угадыванию.

Дистракторы должны быть приблизительно одной длины. Не допускается наличие повторяющихся фраз (слов) в дистракторах.

Тестовое задание открытой формы

В заданиях открытой формы готовые ответы с выбором не даются. Требуется сформулированное самим тестируемым заключение. Задания открытой формы имеют вид неполного утверждения, в котором отсутствует один или несколько ключевых элементов. В качестве ключевых элементов могут быть: число, буква, слово или словосочетание. При формулировке задания на месте ключевого элемента, необходимо поставить прочерк или многоточие. Утверждение превращается в истинное высказывание, если ответ правильный и в ложное высказывание, если ответ неправильный. Необходимо предусмотреть наличие всех возможных вариантов правильного ответа и отразить их в ключе, поскольку отклонения от эталона (правильного ответа) могут быть зафиксированы проверяющим как неверные.

Тестовые задания на установление правильной последовательности

Такое задание состоит из однородных элементов некоторой группы и четкой формулировки критерия упорядочения этих элементов.

Задание начинается со слова: «Последовательность».

Тестовые задания на установление соответствия

Такое задание состоит из двух групп элементов и четкой формулировки критерия выбора соответствия между ними.

Соответствие устанавливается по принципу 1:1 (одному элементу первой группы соответствует только один элемент второй группы) или 1:М (одному элементу первой группы соответствуют М элементов второй группы). Внутри каждой группы элементы должны быть однородными. Количество элементов второй группы должно превышать количество элементов первой группы. Максимальное количество элементов второй группы должно быть не более 10, первой группы - не менее 2.

Задание начинается со слова: «Соответствие». Номера и буквы используются как идентификаторы (метки) элементов. Арабские цифры являются идентификаторами первой группы, заглавные буквы русского алфавита - второй. Номера и буквы отделяются от содержания столбцов круглой скобкой.

3. Методические указания по подготовке к опросу

Самостоятельная работа обучающихся включает подготовку к устному или письменному опросу на семинарских занятиях. Для этого обучающийся изучает лекции, основную и дополнительную литературу, публикации, информацию из Интернет-ресурсов. Темы и вопросы к семинарским занятиям, вопросы для самоконтроля приведены в методических указаниях по разделам и доводятся до обучающихся заранее.

Письменный опрос

В соответствии с технологической картой письменный опрос является одной из форм текущего контроля успеваемости студента по данной дисциплине. При подготовке к письменному опросу студент должен внимательно изучать лекции, основную и дополнительную литературу, публикации, информацию из Интернет-ресурсов. Темы и вопросы к семинарским занятиям, вопросы для самоконтроля приведены в методических указаниях по разделам и доводятся до обучающихся заранее.

При изучении материала студент должен убедиться, что хорошо понимает основную терминологию темы, умеет ее использовать в нужном контексте. Желательно составить краткий конспект ответа на предполагаемые вопросы письменной работы, чтобы убедиться в том, что студент владеет материалом и может аргументировано, логично и грамотно письменно изложить ответ на вопрос. Следует обратить особое внимание на написание профессиональных терминов, чтобы избегать грамматических ошибок в работе. При изучении новой для студента терминологии рекомендуется изготовить карточки, которые содержат новый термин и его расшифровку, что значительно облегчит работу над материалом.

Устный опрос

Целью устного собеседования являются обобщение и закрепление изученного курса. Студентам предлагаются для освещения сквозные концептуальные проблемы. При подготовке следует использовать лекционный материал и учебную литературу. Для более глубокого постижения курса и более основательной подготовки рекомендуется познакомиться с указанной дополнительной литературой. Готовясь к семинару, студент должен, прежде всего, ознакомиться с общим планом семинарского занятия. Следует внимательно прочесть свой конспект лекции по изучаемой теме и рекомендуемую к теме семинара литературу. С незнакомыми терминами и понятиями следует ознакомиться в предлагаемом глоссарии, словаре или энциклопедии ².

Критерии качества устного ответа.

1. Правильность ответа по содержанию.
2. Полнота и глубина ответа.
3. Сознательность ответа (учитывается понимание излагаемого материала).
4. Логика изложения материала (учитывается умение строить целостный, последовательный рассказ, грамотно пользоваться профессиональной терминологией).
5. Рациональность использованных приемов и способов решения поставленной учебной задачи (учитывается умение использовать наиболее прогрессивные и эффективные способы достижения цели).
6. Своевременность и эффективность использования наглядных пособий и технических средств при ответе (учитывается грамотно и с пользой применять наглядность и демонстрационный опыт при устном ответе).
7. Использование дополнительного материала (приветствуется, но не обязательно для всех студентов).

² Методические рекомендации для студентов [Электронный ресурс]: Режим доступа: http://lesgaft.spb.ru/sites/default/files/u57/metod.rekomendacii_dlya_studentov_21.pdf

8. Рациональность использования времени, отведенного на задание (не одобряется затянутость выполнения задания, устного ответа во времени, с учетом индивидуальных особенностей студентов)³.

Ответ на каждый вопрос из плана семинарского занятия должен быть содержательным и аргументированным. Для этого следует использовать документы, монографическую, учебную и справочную литературу.

Для успешной подготовки к устному опросу, студент должен законспектировать рекомендуемую литературу, внимательно осмыслить лекционный материал и сделать выводы. В среднем, подготовка к устному опросу по одному семинарскому занятию занимает от 2 до 4 часов в зависимости от сложности темы и особенностей организации обучающимся своей самостоятельной работы.

³Методические рекомендации для студентов [Электронный ресурс]:
http://priab.ru/images/metod_agro/Metod_Inostran_yazyk_35.03.04_Agro_15.01.2016.pdf

4. Методические рекомендации по подготовке к практическим занятиям

На практических занятиях необходимо стремиться к самостоятельному решению задач, находя для этого более эффективные методы. При этом студентам надо приучить себя доводить решения задач до конечного «идеального» ответа. Это очень важно для будущих специалистов. Практические занятия вырабатывают навыки самостоятельной творческой работы, развивают мыслительные способности.

Практическое занятие – активная форма учебного процесса, дополняющая теоретический курс или лекционную часть учебной дисциплины и призванная помочь обучающимся освоиться в «пространстве» (тематике) дисциплины, самостоятельно прооперировать теоретическими знаниями на конкретном учебном материале.

Продолжительность одного практического занятия – от 2 до 4 академических часов. Общая доля практических занятий в учебном времени на дисциплину – от 10 до 20 процентов (при условии, что все активные формы займут в учебном времени на дисциплину от 40 до 60 процентов).

Для практического занятия в качестве темы выбирается обычно такая учебная задача, которая предполагает не существенные эвристические и аналитические напряжения и продвижения, а потребность обучающегося «потрогать» материал, опознать в конкретном то общее, о чем говорилось в лекции. Например, при рассмотрении вопросов оплаты труда, мотивации труда и проблем безработицы в России имеет смысл провести практические занятия со следующими сюжетами заданий: «Расчет заработной платы работников предприятия». «Разработка механизма мотивации труда на предприятии N». «В чем причины и особенности безработицы в России?». Последняя тема предполагает уже некоторую аналитическую составляющую. Основная задача первой из этих тем - самим посчитать заработную плату для различных групп работников на примере заданных параметров для конкретного предприятия, т. е. сделать расчеты «как на практике»; второй – дать собственный вариант мотивационной политики для предприятия, учитывая особенности данного объекта, отрасли и т.д.; третьей – опираясь на теоретические знания в области проблем занятости и безработицы, а также статистические материалы, сделать авторские выводы о видах безработицы, характерных для России, и их причинах, а также предложить меры по минимизации безработицы.

Перед проведением занятия должен быть подготовлен специальный материал – тот объект, которым обучающиеся станут оперировать, активизируя свои теоретические (общие) знания и тем самым, приобретая навыки выработки уверенных суждений и осуществления конкретных действий.

Дополнительный материал для практического занятия лучше получить у преподавателя заранее, чтобы у студентов была возможность просмотреть его и подготовить вопросы.

Условия должны быть такими, чтобы каждый мог работать самостоятельно от начала до конца. В аудитории должны быть «под рукой» необходимые справочники и тексты законов и нормативных актов по тематике занятия. Чтобы сделать практическое занятие максимально эффективным, надо заранее подготовить и изучить материал по наиболее интересным и практически важным темам.

Особенности практического занятия с использованием компьютера

Для того чтобы повысить эффективность проведения практического занятия, может использоваться компьютер по следующим направлениям:

- поиск информации в Интернете по поставленной проблеме: в этом случае преподаватель представляет обучающимся перечень рекомендуемых для посещения Интернет-сайтов;
- использование прикладных обучающих программ;
- выполнение заданий с использованием обучающимися заранее установленных преподавателем программ;

- использование программного обеспечения при проведении занятий, связанных с моделированием социально-экономических процессов.

5. Методические рекомендации по подготовке семинарским занятиям

Семинар представляет собой комплексную форму и завершающее звено в изучении определенных тем, предусмотренных программой учебной дисциплины. Комплексность данной формы занятий определяется тем, что в ходе её проведения сочетаются выступления обучающихся и преподавателя: рассмотрение обсуждаемой проблемы и анализ различных, часто дискуссионных позиций; обсуждение мнений обучающихся и разъяснение (консультация) преподавателя; углубленное изучение теории и приобретение навыков умения ее использовать в практической работе.

По своему назначению семинар, в процессе которого обсуждается та или иная научная проблема, способствует:

- углубленному изучению определенного раздела учебной дисциплины, закреплению знаний;
- отработке методологии и методических приемов познания;
- выработке аналитических способностей, умения обобщения и формулирования выводов;
- приобретению навыков использования научных знаний в практической деятельности;
- выработке умения кратко, аргументированно и ясно излагать обсуждаемые вопросы;
- осуществлению контроля преподавателя за ходом обучения.

Семинары представляет собой дискуссию в пределах обсуждаемой темы (проблемы). Дискуссия помогает участникам семинара приобрести более совершенные знания, проникнуть в суть изучаемых проблем. Выработать методологию, овладеть методами анализа социально-экономических процессов. Обсуждение должно носить творческий характер с четкой и убедительной аргументацией.

По своей структуре семинар начинается со вступительного слова преподавателя, в котором кратко излагаются место и значение обсуждаемой темы (проблемы) в данной дисциплине, напоминаются порядок и направления ее обсуждения. Конкретизируется ранее известный обучающимся план проведения занятия. После этого начинается процесс обсуждения вопросов обучающимися. Завершается занятие заключительным словом преподавателя.

Проведение семинарских занятий в рамках учебной группы (20 - 25 человек) позволяет обеспечить активное участие в обсуждении проблемы всех присутствующих.

По ходу обсуждения темы помните, что изучение теории должно быть связано с определением (выработкой) средств, путей применения теоретических положений в практической деятельности, например, при выполнении функций государственного служащего. В то же время важно не свести обсуждение научной проблемы только к пересказу случаев из практики работы, к критике имеющих место недостатков. Дискуссии имеют важное значение: учат дисциплине ума, умению выступать по существу, мыслить логически, выделяя главное, критически оценивать выступления участников семинара.

В процессе проведения семинара обучающиеся могут использовать разнообразные по своей форме и характеру пособия (от доски смелом до самых современных технических средств), демонстрируя фактический, в том числе статистический материал, убедительно подтверждающий теоретические выводы и положения. В завершение обсудите результаты работы семинара и сделайте выводы, что хорошо усвоено, а над чем следует дополнительно поработать.

В целях эффективности семинарских занятий необходима обстоятельная подготовка к их проведению. В начале семестра (учебного года) возьмите в библиотеке необходимые методические материалы для своевременной подготовки к семинарам. Во время лекций, связанных с темой семинарского занятия, следует обращать внимание на то, что

необходимо дополнительно изучить при подготовке к семинару (новые официальные документы, статьи в периодических журналах, вновь вышедшие монографии и т.д.).

6. Методические рекомендации по подготовке к сдаче экзаменов и зачетов

Экзамен - одна из важнейших частей учебного процесса, имеющая огромное значение.

Во-первых, готовясь к экзамену, студент приводит в систему знания, полученные на лекциях, семинарах, практических и лабораторных занятиях, разбирается в том, что осталось непонятным, и тогда изучаемая им дисциплина может быть воспринята в полном объеме с присущей ей строгостью и логичностью, ее практической направленностью. А это чрезвычайно важно для будущего специалиста.

Во-вторых, каждый хочет быть волевым и сообразительным., выдержанным и целеустремленным, иметь хорошую память, научиться быстро находить наиболее рациональное решение в трудных ситуациях. Очевидно, что все эти качества не только украшают человека, но и делают его наиболее действенным членом коллектива. Подготовка и сдача экзамена помогают студенту глубже усвоить изучаемые дисциплины, приобрести навыки и качества, необходимые хорошему специалисту.

Конечно, успех на экзамене во многом обусловлен тем, насколько систематически и глубоко работал студент в течение семестра. Совершенно очевидно, что серьезно продумать и усвоить содержание изучаемых дисциплин за несколько дней подготовки к экзамену просто невозможно даже для очень способного студента. И, кроме того, хорошо известно, что быстро выученные на память разделы учебной дисциплины так же быстро забываются после сдачи экзамена.

При подготовке к экзамену студенты не только повторяют и дорабатывают материал дисциплины, которую они изучали в течение семестра, они обобщают полученные знания, осмысливают методологию предмета, его систему, выделяют в нем основное и главное, воспроизводят общую картину с тем, чтобы яснее понять связь между отдельными элементами дисциплины. Вся эта обобщающая работа проходит в условиях напряжения воли и сознания, при значительном отвлечении от повседневной жизни, т. е. в условиях, благоприятствующих пониманию и запоминанию.

Подготовка к экзаменам состоит в приведении в порядок своих знаний. Даже самые способные студенты не в состоянии в короткий период зачетно-экзаменационной сессии усвоить материал целого семестра, если они над ним не работали в свое время. Для тех, кто мало занимался в семестре, экзамены принесут мало пользы: что быстро пройдено, то быстро и забудется. И хотя в некоторых случаях студент может «проскочить» через экзаменационный барьер, в его подготовке останется серьезный пробел, трудно восполняемый впоследствии.

Определив назначение и роль экзаменов в процессе обучения, попытаемся на этой основе пояснить, как лучше готовиться к ним.

Экзаменам, как правило, предшествует защита курсовых работ (проектов) и сдача зачетов. К экзаменам допускаются только студенты, защитившие все курсовые работы (проекты) и сдавшие все зачеты. В вузе сдача зачетов организована так, что при систематической работе в течение семестра, своевременной и успешной сдаче всех текущих работ, предусмотренных графиком учебного процесса, большая часть зачетов не вызывает повышенной трудности у студента. Студенты, работавшие в семестре по плану, подходят к экзаменационной сессии без напряжения, без излишней затраты сил в последнюю, «зачетную» неделю.

Подготовку к экзамену следует начинать с первого дня изучения дисциплины. Как правило, на лекциях подчеркиваются наиболее важные и трудные вопросы или разделы дисциплины, требующие внимательного изучения и обдумывания. Нужно эти вопросы выделить и обязательно постараться разобраться в них, не дожидаясь экзамена, проработать их, готовясь к семинарам, практическим или лабораторным занятиям, попробовать самостоятельно решить несколько типовых задач. И если, несмотря на это, часть материала осталась неувоенной, ни в коем случае нельзя успокаиваться, надеясь на

то, что это не попадет на экзамене. Факты говорят об обратном; если те или другие вопросы учебной дисциплины не вошли в экзаменационный билет, преподаватель может их задать (и часто задает) в виде дополнительных вопросов.

Точно такое же отношение должно быть выработано к вопросам и задачам, перечисленным в программе учебной дисциплины, выдаваемой студентам в начале семестра. Обычно эти же вопросы и аналогичные задачи содержатся в экзаменационных билетах. Не следует оставлять без внимания ни одного раздела дисциплины: если не удалось в чем-то разобраться самому, нужно обратиться к товарищам; если и это не помогло выяснить какой-либо вопрос до конца, нужно обязательно задать этот вопрос преподавателю на предэкзаменационной консультации. Чрезвычайно важно приучить себя к умению самостоятельно мыслить, учиться думать, понимать суть дела. Очень полезно после проработки каждого раздела восстановить в памяти содержание изученного материала, кратко записав это на листе бумаги, создать карту памяти (умственную карту), изобразить необходимые схемы и чертежи (логико-графические схемы), например, отобразить последовательность вывода теоремы или формулы. Если этого не сделать, то большая часть материала останется не понятой, а лишь формально заученной, и при первом же вопросе экзаменатора студент убедится в том, насколько поверхностно он усвоил материал.

В период экзаменационной сессии происходит резкое изменение режима работы, отсутствует посещение занятий по расписанию. При всяком изменении режима работы очень важно скорее приспособиться к новым условиям. Поэтому нужно сразу выбрать такой режим работы, который сохранился бы в течение всей сессии, т. е. почти на месяц. Необходимо составить для себя новый распорядок дня, чередуя занятия с отдыхом. Для того чтобы сократить потерю времени на включение в работу, рабочие периоды целесообразно делать длительными, разделив день примерно на три части: с утра до обеда, с обеда до ужина и от ужина до сна.

Каждый рабочий период дня надо заканчивать отдыхом. Наилучший отдых в период экзаменационной сессии - прогулка, кратковременная пробежка или какой-либо неустойчивый физический труд.

При подготовке к экзаменам основное направление дают программа учебной дисциплины и студенческий конспект, которые указывают, что наиболее важно знать и уметь делать. Основной материал должен прорабатываться по учебнику (если такой имеется) и учебным пособиям, так как конспекта далеко недостаточно для изучения дисциплины. Учебник должен быть изучен в течение семестра, а перед экзаменом сосредоточьте внимание на основных, наиболее сложных разделах. Подготовку по каждому разделу следует заканчивать восстановлением по памяти его краткого содержания в логической последовательности.

За один - два дня до экзамена назначается консультация. Если ее правильно использовать, она принесет большую пользу. Во время консультации студент имеет полную возможность получить ответ на нее и ясные ему вопросы. А для этого он должен проработать до консультации все темы дисциплины. Кроме того, преподаватель будет отвечать на вопросы других студентов, что будет для вас повторением и закреплением знаний. И еще очень важное обстоятельство: преподаватель на консультации, как правило, обращает внимание на те вопросы, по которым на предыдущих экзаменах ответы были неудовлетворительными, а также фиксирует внимание на наиболее трудных темах дисциплины. Некоторые студенты не приходят на консультации либо потому, что считают, что у них нет вопросов к преподавателю, либо полагают, что у них и так мало времени и лучше самому прочитать материал в конспекте или в учебнике. Это глубокое заблуждение. Никакая другая работа не сможет принести столь значительного эффекта накануне экзамена, как консультация преподавателя.

Но консультация не может возместить отсутствия длительной работы в течение семестра и помочь за несколько часов освоить материал, требующийся к экзамену. На

консультации студент получает ответы на трудные или оставшиеся неясными вопросы и, следовательно, дорабатывается материал. Консультации рекомендуется посещать, подготовив к ним все вопросы, вызывающие сомнения. Если студент придет на консультацию, не проработав всего материала, польза от такой консультации будет невелика.

Очень важным условием для правильного режима работы в период экзаменационной сессии является нормальный сон. Подготовка к экзамену не должна идти в ущерб сну, иначе в день экзамена не будет чувства свежести и бодрости, необходимых для хороших ответов. Вечер накануне экзамена рекомендуем закончить небольшой прогулкой.

Итак, *основные советы* для подготовки к сдаче зачетов и экзаменов состоят в следующем:

- лучшая подготовка к зачетам и экзаменам - равномерная работа в течение всего семестра;
- используйте программы учебных дисциплин - это организует вашу подготовку к зачетам и экзаменам;
- учитывайте, что для полноценного изучения учебной дисциплины необходимо время;
- составляйте планы работы во времени;
- работайте равномерно и ритмично;
- курсовые работы (проекты) желательно защищать за одну - две недели до начала зачетно-экзаменационной сессии;
- все зачеты необходимо сдавать до начала экзаменационной сессии;
- помните, что конспект не заменяет учебник и учебные пособия, а помогает выбрать из него основные вопросы и ответы;
- при подготовке наибольшее внимание и время уделяйте трудным и непонятным вопросам учебной дисциплины;
- грамотно используйте консультации;
- соблюдайте правильный режим труда и отдыха во время сессии, это сохранит работоспособность и даст хорошие результаты;
- учитесь владеть собой на зачете и экзамене;
- учитесь точно и кратко передавать свои мысли, поясняя их, если нужно, логико-графическими схемами.

ЗАКЛЮЧЕНИЕ

Методические указания по выполнению самостоятельной работы обучающихся являются неотъемлемой частью процесса обучения в вузе. Правильная организация самостоятельной работы позволяет обучающимся развивать умения и навыки в усвоении и систематизации приобретаемых знаний, обеспечивает высокий уровень успеваемости в период обучения, способствует формированию навыков совершенствования профессионального мастерства. Также внеаудиторное время включает в себя подготовку к аудиторным занятиям и изучение отдельных тем, расширяющих и углубляющих представления обучающихся по разделам изучаемой дисциплины.

Таким образом, обучающийся используя методические указания может в достаточном объеме усвоить и успешно реализовать конкретные знания, умения, навыки и получить опыт при выполнении следующих условий:

- 1) систематическая самостоятельная работа по закреплению полученных знаний и навыков;
- 2) добросовестное выполнение заданий;
- 3) выяснение и уточнение отдельных предпосылок, умозаключений и выводов, содержащихся в учебном курсе;
- 4) сопоставление точек зрения различных авторов по затрагиваемым в учебном курсе проблемам; выявление неточностей и некорректного изложения материала в периодической и специальной литературе;
- 5) периодическое ознакомление с последними теоретическими и практическими достижениями;
- 6) проведение собственных научных и практических исследований по одной или нескольким актуальным проблемам;
- 7) подготовка научных статей для опубликования в периодической печати, выступление на научно-практических конференциях, участие в работе студенческих научных обществ, круглых столах и диспутах.

СПИСОК ИСПОЛЬЗОВАННЫХ ИСТОЧНИКОВ

1. Брандес М. П. Немецкий язык. Переводческое реферирование: практикум. М.: КДУ, 2008. – 368 с.
2. Долгоруков А. Метод case-study как современная технология профессионально-ориентированного обучения [Электронный ресурс]. Режим доступа: <http://evolkov.net/case/case.study.html/>
3. Методические рекомендации по написанию реферата. [Электронный ресурс]. Режим доступа: <http://www.hse.spb.ru/edu/recommendations/method-referat-2005.phtml>
4. Фролова Н. А. Реферирование и аннотирование текстов по специальности (на материале немецкого языка): Учеб. пособие / ВолГТУ, Волгоград, 2006. - С.5.

МИНОБРНАУКИ РОССИИ

ФГБОУ ВО «Уральский государственный горный университет»



УТВЕРЖДАЮ
Проректор по учебно-методическому
комплексу _____ С.А.Упоров

МЕТОДИЧЕСКИЕ УКАЗАНИЯ ПО САМОСТОЯТЕЛЬНОЙ РАБОТЕ СТУДЕНТОВ

Б1.О.26.03 САМООРГАНИЗАЦИЯ И SELF-МЕНЕДЖМЕНТ

Специальность

21.05.04 Горное дело

Направленность (профиль)

Горнопромышленная и нефтегазовая экология

Одобрена на заседании кафедры

Рассмотрена методической комиссией

Управления персоналом

(название кафедры)

Зав.кафедрой

Ветошкин (подпись)

Ветошкина Т.А.

(Фамилия И.О.)

Протокол № 1 от 16.09.2021

(Дата)

Инженерно-экономического

(название факультета)

Председатель

Мочалова (подпись)

Мочалова Л.А.

(Фамилия И.О.)

Протокол № 2 от 08.10.2021

(Дата)

Екатеринбург

СОДЕРЖАНИЕ

	Введение	3
1	Методические рекомендации по решению практико-ориентированных заданий	5
2	Методические рекомендации по составлению тестовых заданий	9
3	Методические рекомендации к опросу	11
4	Методические рекомендации по подготовке к практическим занятиям	13
5	Методические рекомендации по подготовке семинарским занятиям	15
6	Методические рекомендации по подготовке к сдаче экзаменов и зачетов	17
7	Заключение	19
	Список использованных источников	22

ВВЕДЕНИЕ

Самостоятельная работа студентов может рассматриваться как организационная форма обучения - система педагогических условий, обеспечивающих управление учебной деятельностью студентов по освоению знаний и умений в области учебной и научной деятельности без посторонней помощи.

Самостоятельная работа студентов проводится с целью:

- систематизации и закрепления полученных теоретических знаний и практических умений студентов;
- углубления и расширения теоретических знаний;
- формирования умений использовать нормативную, правовую, справочную документацию и специальную литературу;
- развития познавательных способностей и активности студентов: творческой инициативы, самостоятельности, ответственности и организованности;
- формирования самостоятельности мышления, способностей к саморазвитию, самосовершенствованию и самореализации;
- формирования практических (общеучебных и профессиональных) умений и навыков;
- развития исследовательских умений;
- получения навыков эффективной самостоятельной профессиональной (практической и научно-теоретической) деятельности.

В учебном процессе выделяют два вида самостоятельной работы:

- аудиторная;
- внеаудиторная.

Аудиторная самостоятельная работа по дисциплине выполняется на учебных занятиях под непосредственным руководством преподавателя и по его заданию.

Внеаудиторная самостоятельная работа - планируемая учебная, учебно-исследовательская, научно-исследовательская работа студентов, выполняемая во внеаудиторное время по заданию и при методическом руководстве преподавателя, но без его непосредственного участия.

Самостоятельная работа, не предусмотренная образовательной программой, учебным планом и учебно-методическими материалами, раскрывающими и конкретизирующими их содержание, осуществляется студентами инициативно, с целью реализации собственных учебных и научных интересов.

Для более эффективного выполнения самостоятельной работы по дисциплине преподаватель рекомендует студентам источники и учебно-методические пособия для работы, характеризует наиболее рациональную методику самостоятельной работы, демонстрирует ранее выполненные студентами работы и т. п.

Подразумевается несколько категорий видов самостоятельной работы студентов, значительная часть которых нашла отражения в данных методических рекомендациях:

- работа с источниками литературы и официальными документами (*использование библиотечно-информационной системы*);
- выполнение заданий для самостоятельной работы в рамках учебных дисциплин (*рефераты, эссе, домашние задания, решения практико-ориентированных заданий*);
- реализация элементов научно-педагогической практики (*разработка методических материалов, тестов, тематических портфолио*);
- реализация элементов научно-исследовательской практики (*подготовка текстов докладов, участие в исследованиях*).

Особенностью организации самостоятельной работы студентов является необходимость не только подготовиться к сдаче зачета /экзамена, но и собрать, обобщить, систематизировать, проанализировать информацию по темам дисциплины.

Технология организации самостоятельной работы студентов включает использование информационных и материально-технических ресурсов образовательного учреждения.

Самостоятельная работа может осуществляться индивидуально или группами студентов online и на занятиях в зависимости от цели, объема, конкретной тематики самостоятельной работы, уровня сложности, уровня умений студентов.

В качестве форм и методов контроля внеаудиторной самостоятельной работы студентов могут быть использованы обмен информационными файлами, семинарские занятия, тестирование, опрос, доклад, реферат, самоотчеты, контрольные работы, защита творческих работ и электронных презентаций и др.

Контроль результатов внеаудиторной самостоятельной работы студентов осуществляется в пределах времени, отведенного на обязательные учебные занятия по дисциплине.

1. Методические рекомендации по решению практико-ориентированных заданий

Практико-ориентированные задания - метод анализа ситуаций. Суть его заключается в том, что студентам предлагают осмыслить реальную жизненную ситуацию, описание которой одновременно отражает не только какую-либо практическую проблему, но и актуализирует определенный комплекс знаний, который необходимо усвоить при разрешении данной проблемы. При этом сама проблема не имеет однозначных решений.

Использование метода практико-ориентированного задания как образовательной технологии профессионально-ориентированного обучения представляет собой сложный процесс, плохо поддающийся алгоритмизации¹. Формально можно выделить следующие этапы:

- ознакомление студентов с текстом;
- анализ практико-ориентированного задания;
- организация обсуждения практико-ориентированного задания, дискуссии, презентации;
- оценивание участников дискуссии;
- подведение итогов дискуссии.

Ознакомление студентов с текстом практико-ориентированного задания и последующий анализ практико-ориентированного задания чаще всего осуществляются за несколько дней до его обсуждения и реализуются как самостоятельная работа студентов; при этом время, отводимое на подготовку, определяется видом практико-ориентированного задания, его объемом и сложностью.

Общая схема работы с практико-ориентированное заданием на данном этапе может быть представлена следующим образом: в первую очередь следует выявить ключевые проблемы практико-ориентированного задания и понять, какие именно из представленных данных важны для решения; войти в ситуационный контекст практико-ориентированного задания, определить, кто его главные действующие лица, отобрать факты и понятия, необходимые для анализа, понять, какие трудности могут возникнуть при решении задачи; следующим этапом является выбор метода исследования.

Знакомство с небольшими практико-ориентированного заданиями и их обсуждение может быть организовано непосредственно на занятиях. Принципиально важным в этом случае является то, чтобы часть теоретического курса, на которой базируется практико-ориентированное задание, была бы прочитана и проработана студентами.

Максимальная польза из работы над практико-ориентированного заданиями будет извлечена в том случае, если аспиранты при предварительном знакомстве с ними будут придерживаться систематического подхода к их анализу, основные шаги которого представлены ниже:

1. Выпишите из соответствующих разделов учебной дисциплины ключевые идеи, для того, чтобы освежить в памяти теоретические концепции и подходы, которые Вам предстоит использовать при анализе практико-ориентированного задания.
2. Бегло прочтите практико-ориентированное задание, чтобы составить о нем общее представление.
3. Внимательно прочтите вопросы к практико-ориентированное задание и убедитесь в том, что Вы хорошо поняли, что Вас просят сделать.
4. Вновь прочтите текст практико-ориентированного задания, внимательно фиксируя все факторы или проблемы, имеющие отношение к поставленным вопросам.
5. Прикиньте, какие идеи и концепции соотносятся с проблемами, которые Вам предлагается рассмотреть при работе с практико-ориентированное заданием.

¹ Долгоруков А. Метод case-study как современная технология профессионально -ориентированного обучения [Электронный ресурс]. Режим доступа: <http://evolkov.net/case/case.study.html/>

Организация обсуждения практико-ориентированного задания предполагает формулирование перед студентами вопросов, включение их в дискуссию. Вопросы обычно подготавливаются заранее и предлагают студентам вместе с текстом практико-ориентированного задания. При разборе учебной ситуации преподаватель может занимать активную или пассивную позицию, иногда он «дирижирует» разбором, а иногда ограничивается подведением итогов дискуссии.

Организация обсуждения практико-ориентированных заданий обычно основывается на двух методах. Первый из них носит название традиционного Гарвардского метода - открытая дискуссия. Альтернативным методом является метод, связанный с индивидуальным или групповым опросом, в ходе которого аспиранты делают формальную устную оценку ситуации и предлагают анализ представленного практико-ориентированного задания, свои решения и рекомендации, т.е. делают презентацию. Этот метод позволяет некоторым студентам минимизировать их учебные усилия, поскольку каждый аспирант опрашивается один-два раза за занятие. Метод развивает у студентов коммуникативные навыки, учит их четко выражать свои мысли. Однако, этот метод менее динамичен, чем Гарвардский метод. В открытой дискуссии организация и контроль участников более сложен.

Дискуссия занимает центральное место в методе. Ее целесообразно использовать в том случае, когда аспиранты обладают значительной степенью зрелости и самостоятельности мышления, умеют аргументировать, доказывать и обосновывать свою точку зрения. Важнейшей характеристикой дискуссии является уровень ее компетентности, который складывается из компетентности ее участников. Неподготовленность студентов к дискуссии делает ее формальной, превращает в процесс вытаскивания ими информации у преподавателя, а не самостоятельное ее добывание.

Особое место в организации дискуссии при обсуждении и анализе практико-ориентированного задания принадлежит использованию метода генерации идей, получившего название «мозговой атаки» или «мозгового штурма».

Метод «мозговой атаки» или «мозгового штурма» был предложен в 30-х годах прошлого столетия А. Осборном как групповой метод решения проблем. К концу XX столетия этот метод приобрел особую популярность в практике управления и обучения не только как самостоятельный метод, но и как использование в процессе деятельности с целью усиления ее продуктивности. В процессе обучения «мозговая атака» выступает в качестве важнейшего средства развития творческой активности студентов. «Мозговая атака» включает в себя три фазы.

Первая фаза представляет собой вхождение в психологическую раскованность, отказ от стереотипности, страха показаться смешным и неудачником; достигается созданием благоприятной психологической обстановки и взаимного доверия, когда идеи теряют авторство, становятся общими. Основная задача этой фазы - успокоиться и расковаться.

Вторая фаза - это собственно атака; задача этой фазы - породить поток, лавину идей. «Мозговая атака» в этой фазе осуществляется по следующим принципам:

- есть идея, - говорю, нет идеи, - не молчу;
- поощряется самое необузданное ассоциирование, чем более дикой покажется идея, тем лучше;
- количество предложенных идей должно быть как можно большим;
- высказанные идеи разрешается заимствовать и как угодно комбинировать, а также видоизменять и улучшать;
- исключается критика, можно высказывать любые мысли без боязни, что их признают плохими, критикующих лишают слова;
- не имеют никакого значения социальные статусы участников; это абсолютная демократия и одновременно авторитаризм сумасшедшей идеи;
- все идеи записываются в протокольный список идей;

- время высказываний - не более 1-2 минут.

Третья фаза представляет собой творческий анализ идей с целью поиска конструктивного решения проблемы по следующим правилам:

- анализировать все идеи без дискриминации какой-либо из них;
- найти место идее в системе и найти систему под идею;
- не умножать сущностей без надобности;
- не должна нарушаться красота и изящество полученного результата;
- должно быть принципиально новое видение;
- ищи «жемчужину в навозе».

В методе мозговая атака применяется при возникновении у группы реальных затруднений в осмыслении ситуации, является средством повышения активности студентов. В этом смысле мозговая атака представляется не как инструмент поиска новых решений, хотя и такая ее роль не исключена, а как своеобразное «подталкивание» к познавательной активности.

Презентация, или представление результатов анализа практико-ориентированного задания, выступает очень важным аспектом метода *case-study*. Умение публично представить интеллектуальный продукт, хорошо его рекламировать, показать его достоинства и возможные направления эффективного использования, а также выстоять под шквалом критики, является очень ценным интегральным качеством современного специалиста. Презентация оттачивает многие глубинные качества личности: волю, убежденность, целенаправленность, достоинство и т.п.; она вырабатывает навыки публичного общения, формирования своего собственного имиджа.

Публичная (устная) презентация предполагает представление решений практико-ориентированного задания группе, она максимально вырабатывает навыки публичной деятельности и участия в дискуссии. Устная презентация обладает свойством кратковременного воздействия на студентов и, поэтому, трудна для восприятия и запоминания. Степень подготовленности выступающего проявляется в спровоцированной им дискуссии: для этого необязательно делать все заявления очевидными и неопровержимыми. Такая подача материала при анализе практико-ориентированного задания может послужить началом дискуссии. При устной презентации необходимо учитывать эмоциональный настрой выступающего: отношение и эмоции говорящего вносят существенный вклад в сообщение. Одним из преимуществ публичной (устной) презентации является ее гибкость. Оратор может откликаться на изменения окружающей обстановки, адаптировать свой стиль и материал, чувствуя настроение аудитории.

Непубличная презентация менее эффективна, но обучающая роль ее весьма велика. Чаще всего непубличная презентация выступает в виде подготовки отчета по выполнению задания, при этом стимулируются такие качества, как умение подготовить текст, точно и аккуратно составить отчет, не допустить ошибки в расчетах и т.д. Подготовка письменного анализа практико-ориентированного задания аналогична подготовке устного, с той разницей, что письменные отчеты-презентации обычно более структурированы и детализированы. Основное правило письменного анализа практико-ориентированного задания заключается в том, чтобы избегать простого повторения информации из текста, информация должна быть представлена в переработанном виде. Самым важным при этом является собственный анализ представленного материала, его соответствующая интерпретация и сделанные предложения. Письменный отчет - презентация может сдаваться по истечении некоторого времени после устной презентации, что позволяет студентам более тщательно проанализировать всю информацию, полученную в ходе дискуссии.

Как письменная, так и устная презентация результатов анализа практико-ориентированного задания может быть групповой и индивидуальной. Отчет может быть индивидуальным или групповым в зависимости от сложности и объема задания. Индивидуальная презентация формирует ответственность, собранность, волю;

групповая - аналитические способности, умение обобщать материал, системно видеть проект.

Оценивание участников дискуссии является важнейшей проблемой обучения посредством метода практико-ориентированного задания. При этом выделяются следующие требования к оцениванию:

- объективность - создание условий, в которых бы максимально точно выявлялись знания обучаемых, предъявление к ним единых требований, справедливое отношение к каждому;
- обоснованность оценок - их аргументация;
- систематичность - важнейший психологический фактор, организующий и дисциплинирующий студентов, формирующий настойчивость и устремленность в достижении цели;
- всесторонность и оптимальность.

Оценивание участников дискуссии предполагает оценивание не столько набора определенных знаний, сколько умения студентов анализировать конкретную ситуацию, принимать решение, логически мыслить.

Следует отметить, что оценивается содержательная активность студента в дискуссии или публичной (устной) презентации, которая включает в себя следующие составляющие:

- выступление, которое характеризует попытку серьезного предварительного анализа (правильность предложений, подготовленность, аргументированность и т.д.);
- обращение внимания на определенный круг вопросов, которые требуют углубленного обсуждения;
- владение категориальным аппаратом, стремление давать определения, выявлять содержание понятий;
- демонстрация умения логически мыслить, если точки зрения, высказанные раньше, подытоживаются и приводят к логическим выводам;
- предложение альтернатив, которые раньше оставались без внимания;
- предложение определенного плана действий или плана воплощения решения;
- определение существенных элементов, которые должны учитываться при анализе практико-ориентированного задания;
- заметное участие в обработке количественных данных, проведении расчетов;
- подведение итогов обсуждения.

При оценивании анализа практико-ориентированного задания, данного студентами при непубличной (письменной) презентации учитывается:

- формулировка и анализ большинства проблем, имеющих в практико-ориентированное задание;
- формулировка собственных выводов на основании информации о практико-ориентированное задание, которые отличаются от выводов других студентов;
- демонстрация адекватных аналитических методов для обработки информации;
- соответствие приведенных в итоге анализа аргументов ранее выявленным проблемам, сделанным выводам, оценкам и использованным аналитическим методам.

2. Методические рекомендации по составлению тестовых заданий

Требования к составлению тестовых заданий

Тестовое задание (ТЗ) - варьирующаяся по элементам содержания и по трудности единица контрольного материала, сформулированная в утвердительной форме предложения с неизвестным. Подстановка правильного ответа вместо неизвестного компонента превращает задание в истинное высказывание, подстановка неправильного ответа приводит к образованию ложного высказывания, что свидетельствует о незнании студентом данного учебного материала.

Для правильного составления ТЗ необходимо выполнить следующие *требования*:

1. Содержание каждого ТЗ должно охватывать какую-либо одну смысловую единицу, то есть должно оценивать что-то одно.
2. Ориентация ТЗ на получение *однозначного* заключения.
3. Формулировка содержания ТЗ в виде свернутых кратких суждений. Рекомендуемое количество слов в задании не более 15. В тексте не должно быть преднамеренных подсказок и сленга, а также оценочных суждений автора ТЗ. Формулировка ТЗ должна быть в повествовательной форме (не в форме вопроса). По возможности, текст ТЗ не должен содержать сложноподчиненные конструкции, повелительного наклонения («выберите», «вычислите», «укажите» и т.д). Специфический признак (ключевое слово) выносится в начало ТЗ. Не рекомендуется начинать ТЗ с предлога, союза, частицы.
4. Соблюдение единого стиля оформления ТЗ.

Требования к формам ТЗ

ТЗ может быть представлено в одной из четырех стандартизованных форм:

- закрытой (с выбором одного или нескольких заключений);
- открытой;
- на установление правильной последовательности;
- на установление соответствия.

Выбор формы ТЗ зависит от того, какой вид знаний следует проверить. Так, для оценки фактологических знаний (знаний конкретных фактов, названий, имён, дат, понятий) лучше использовать тестовые задания закрытой или открытой формы.

Ассоциативных знаний (знаний о взаимосвязи определений и фактов, авторов и их теорий, сущности и явления, о соотношении между различными предметами, законами, датами) - заданий на установление соответствия. Процессуальных знаний (знаний правильной последовательности различных действий, процессов) - заданий на определение правильной последовательности.

Тестовое задание закрытой формы

Если к заданиям даются готовые ответы на выбор (обычно один правильный и остальные неправильные), то такие задания называются заданиями с выбором одного правильного ответа или с единичным выбором.

При использовании этой формы следует руководствоваться правилом: в каждом задании с выбором одного правильного ответа правильный ответ должен быть.

Помимо этого, бывают задания с выбором нескольких правильных ответов или с множественным выбором. Подобная форма заданий не допускает наличия в общем перечне ответов следующих вариантов: «все ответы верны» или «нет правильного ответа».

Вариантов выбора (дистракторов) должно быть не менее 4 и не более 7. Если дистракторов мало, то возрастает вероятность угадывания правильного ответа, если слишком много, то делает задание громоздким. Кроме того, дистракторы в большом

количестве часто бывают неоднородными, и тестируемый сразу исключает их, что также способствует угадыванию.

Дистракторы должны быть приблизительно одной длины. Не допускается наличие повторяющихся фраз (слов) в дистракторах.

Тестовое задание открытой формы

В заданиях открытой формы готовые ответы с выбором не даются. Требуется сформулированное самим тестируемым заключение. Задания открытой формы имеют вид неполного утверждения, в котором отсутствует один или несколько ключевых элементов. В качестве ключевых элементов могут быть: число, буква, слово или словосочетание. При формулировке задания на месте ключевого элемента, необходимо поставить прочерк или многоточие. Утверждение превращается в истинное высказывание, если ответ правильный и в ложное высказывание, если ответ неправильный. Необходимо предусмотреть наличие всех возможных вариантов правильного ответа и отразить их в ключе, поскольку отклонения от эталона (правильного ответа) могут быть зафиксированы проверяющим как неверные.

Тестовые задания на установление правильной последовательности

Такое задание состоит из однородных элементов некоторой группы и четкой формулировки критерия упорядочения этих элементов.

Задание начинается со слова: «Последовательность».

Тестовые задания на установление соответствия

Такое задание состоит из двух групп элементов и четкой формулировки критерия выбора соответствия между ними.

Соответствие устанавливается по принципу 1:1 (одному элементу первой группы соответствует только один элемент второй группы) или 1:М (одному элементу первой группы соответствуют М элементов второй группы). Внутри каждой группы элементы должны быть однородными. Количество элементов второй группы должно превышать количество элементов первой группы. Максимальное количество элементов второй группы должно быть не более 10, первой группы - не менее 2.

Задание начинается со слова: «Соответствие». Номера и буквы используются как идентификаторы (метки) элементов. Арабские цифры являются идентификаторами первой группы, заглавные буквы русского алфавита - второй. Номера и буквы отделяются от содержания столбцов круглой скобкой.

3. Методические указания по подготовке к опросу

Самостоятельная работа обучающихся включает подготовку к устному или письменному опросу на семинарских занятиях. Для этого обучающийся изучает лекции, основную и дополнительную литературу, публикации, информацию из Интернет-ресурсов. Темы и вопросы к семинарским занятиям, вопросы для самоконтроля приведены в методических указаниях по разделам и доводятся до обучающихся заранее.

Письменный опрос

В соответствии с технологической картой письменный опрос является одной из форм текущего контроля успеваемости студента по данной дисциплине. При подготовке к письменному опросу студент должен внимательно изучать лекции, основную и дополнительную литературу, публикации, информацию из Интернет-ресурсов. Темы и вопросы к семинарским занятиям, вопросы для самоконтроля приведены в методических указаниях по разделам и доводятся до обучающихся заранее.

При изучении материала студент должен убедиться, что хорошо понимает основную терминологию темы, умеет ее использовать в нужном контексте. Желательно составить краткий конспект ответа на предполагаемые вопросы письменной работы, чтобы убедиться в том, что студент владеет материалом и может аргументировано, логично и грамотно письменно изложить ответ на вопрос. Следует обратить особое внимание на написание профессиональных терминов, чтобы избежать грамматических ошибок в работе. При изучении новой для студента терминологии рекомендуется изготовить карточки, которые содержат новый термин и его расшифровку, что значительно облегчит работу над материалом.

Устный опрос

Целью устного собеседования являются обобщение и закрепление изученного курса. Студентам предлагаются для освещения сквозные концептуальные проблемы. При подготовке следует использовать лекционный материал и учебную литературу. Для более глубокого постижения курса и более основательной подготовки рекомендуется познакомиться с указанной дополнительной литературой. Готовясь к семинару, студент должен, прежде всего, ознакомиться с общим планом семинарского занятия. Следует внимательно прочесть свой конспект лекции по изучаемой теме и рекомендуемую к теме семинара литературу. С незнакомыми терминами и понятиями следует ознакомиться в предлагаемом глоссарии, словаре или энциклопедии ².

Критерии качества устного ответа.

1. Правильность ответа по содержанию.
2. Полнота и глубина ответа.
3. Сознательность ответа (учитывается понимание излагаемого материала).
4. Логика изложения материала (учитывается умение строить целостный, последовательный рассказ, грамотно пользоваться профессиональной терминологией).
5. Рациональность использованных приемов и способов решения поставленной учебной задачи (учитывается умение использовать наиболее прогрессивные и эффективные способы достижения цели).
6. Своевременность и эффективность использования наглядных пособий и технических средств при ответе (учитывается грамотно и с пользой применять наглядность и демонстрационный опыт при устном ответе).
7. Использование дополнительного материала (приветствуется, но не обязательно для всех студентов).

² Методические рекомендации для студентов [Электронный ресурс]: Режим доступа: http://lesgaft.spb.ru/sites/default/files/u57/metod.rekomendacii_dlya_studentov_21.pdf

8. Рациональность использования времени, отведенного на задание (не одобряется затянутость выполнения задания, устного ответа во времени, с учетом индивидуальных особенностей студентов)³.

Ответ на каждый вопрос из плана семинарского занятия должен быть содержательным и аргументированным. Для этого следует использовать документы, монографическую, учебную и справочную литературу.

Для успешной подготовки к устному опросу, студент должен законспектировать рекомендуемую литературу, внимательно осмыслить лекционный материал и сделать выводы. В среднем, подготовка к устному опросу по одному семинарскому занятию занимает от 2 до 4 часов в зависимости от сложности темы и особенностей организации обучающимся своей самостоятельной работы.

³Методические рекомендации для студентов [Электронный ресурс]:
http://priab.ru/images/metod_agro/Metod_Inostran_yazyk_35.03.04_Agro_15.01.2016.pdf

4. Методические рекомендации по подготовке к практическим занятиям

На практических занятиях необходимо стремиться к самостоятельному решению задач, находя для этого более эффективные методы. При этом студентам надо приучить себя доводить решения задач до конечного «идеального» ответа. Это очень важно для будущих специалистов. Практические занятия вырабатывают навыки самостоятельной творческой работы, развивают мыслительные способности.

Практическое занятие – активная форма учебного процесса, дополняющая теоретический курс или лекционную часть учебной дисциплины и призванная помочь обучающимся освоиться в «пространстве» (тематике) дисциплины, самостоятельно прооперировать теоретическими знаниями на конкретном учебном материале.

Продолжительность одного практического занятия – от 2 до 4 академических часов. Общая доля практических занятий в учебном времени на дисциплину – от 10 до 20 процентов (при условии, что все активные формы займут в учебном времени на дисциплину от 40 до 60 процентов).

Для практического занятия в качестве темы выбирается обычно такая учебная задача, которая предполагает не существенные эвристические и аналитические напряжения и продвижения, а потребность обучающегося «потрогать» материал, опознать в конкретном то общее, о чем говорилось в лекции. Например, при рассмотрении вопросов оплаты труда, мотивации труда и проблем безработицы в России имеет смысл провести практические занятия со следующими сюжетами заданий: «Расчет заработной платы работников предприятия». «Разработка механизма мотивации труда на предприятии N». «В чем причины и особенности безработицы в России?». Последняя тема предполагает уже некоторую аналитическую составляющую. Основная задача первой из этих тем - самим посчитать заработную плату для различных групп работников на примере заданных параметров для конкретного предприятия, т. е. сделать расчеты «как на практике»; второй – дать собственный вариант мотивационной политики для предприятия, учитывая особенности данного объекта, отрасли и т.д.; третьей – опираясь на теоретические знания в области проблем занятости и безработицы, а также статистические материалы, сделать авторские выводы о видах безработицы, характерных для России, и их причинах, а также предложить меры по минимизации безработицы.

Перед проведением занятия должен быть подготовлен специальный материал – тот объект, которым обучающиеся станут оперировать, активизируя свои теоретические (общие) знания и тем самым, приобретая навыки выработки уверенных суждений и осуществления конкретных действий.

Дополнительный материал для практического занятия лучше получить у преподавателя заранее, чтобы у студентов была возможность просмотреть его и подготовить вопросы.

Условия должны быть такими, чтобы каждый мог работать самостоятельно от начала до конца. В аудитории должны быть «под рукой» необходимые справочники и тексты законов и нормативных актов по тематике занятия. Чтобы сделать практическое занятие максимально эффективным, надо заранее подготовить и изучить материал по наиболее интересным и практически важным темам.

Особенности практического занятия с использованием компьютера

Для того чтобы повысить эффективность проведения практического занятия, может использоваться компьютер по следующим направлениям:

- поиск информации в Интернете по поставленной проблеме: в этом случае преподаватель представляет обучающимся перечень рекомендуемых для посещения Интернет-сайтов;
- использование прикладных обучающих программ;
- выполнение заданий с использованием обучающимися заранее установленных преподавателем программ;

- использование программного обеспечения при проведении занятий, связанных с моделированием социально-экономических процессов.

5. Методические рекомендации по подготовке семинарским занятиям

Семинар представляет собой комплексную форму и завершающее звено в изучении определенных тем, предусмотренных программой учебной дисциплины. Комплексность данной формы занятий определяется тем, что в ходе её проведения сочетаются выступления обучающихся и преподавателя: рассмотрение обсуждаемой проблемы и анализ различных, часто дискуссионных позиций; обсуждение мнений обучающихся и разъяснение (консультация) преподавателя; углубленное изучение теории и приобретение навыков умения ее использовать в практической работе.

По своему назначению семинар, в процессе которого обсуждается та или иная научная проблема, способствует:

- углубленному изучению определенного раздела учебной дисциплины, закреплению знаний;
- отработке методологии и методических приемов познания;
- выработке аналитических способностей, умения обобщения и формулирования выводов;
- приобретению навыков использования научных знаний в практической деятельности;
- выработке умения кратко, аргументированно и ясно излагать обсуждаемые вопросы;
- осуществлению контроля преподавателя за ходом обучения.

Семинары представляет собой дискуссию в пределах обсуждаемой темы (проблемы). Дискуссия помогает участникам семинара приобрести более совершенные знания, проникнуть в суть изучаемых проблем. Выработать методологию, овладеть методами анализа социально-экономических процессов. Обсуждение должно носить творческий характер с четкой и убедительной аргументацией.

По своей структуре семинар начинается со вступительного слова преподавателя, в котором кратко излагаются место и значение обсуждаемой темы (проблемы) в данной дисциплине, напоминаются порядок и направления ее обсуждения. Конкретизируется ранее известный обучающимся план проведения занятия. После этого начинается процесс обсуждения вопросов обучающимися. Завершается занятие заключительным словом преподавателя.

Проведение семинарских занятий в рамках учебной группы (20 - 25 человек) позволяет обеспечить активное участие в обсуждении проблемы всех присутствующих.

По ходу обсуждения темы помните, что изучение теории должно быть связано с определением (выработкой) средств, путей применения теоретических положений в практической деятельности, например, при выполнении функций государственного служащего. В то же время важно не свести обсуждение научной проблемы только к пересказу случаев из практики работы, к критике имеющих место недостатков. Дискуссии имеют важное значение: учат дисциплине ума, умению выступать по существу, мыслить логически, выделяя главное, критически оценивать выступления участников семинара.

В процессе проведения семинара обучающиеся могут использовать разнообразные по своей форме и характеру пособия (от доски смелом до самых современных технических средств), демонстрируя фактический, в том числе статистический материал, убедительно подтверждающий теоретические выводы и положения. В завершение обсудите результаты работы семинара и сделайте выводы, что хорошо усвоено, а над чем следует дополнительно поработать.

В целях эффективности семинарских занятий необходима обстоятельная подготовка к их проведению. В начале семестра (учебного года) возьмите в библиотеке необходимые методические материалы для своевременной подготовки к семинарам. Во время лекций, связанных с темой семинарского занятия, следует обращать внимание на то, что

необходимо дополнительно изучить при подготовке к семинару (новые официальные документы, статьи в периодических журналах, вновь вышедшие монографии и т.д.).

6. Методические рекомендации по подготовке к сдаче экзаменов и зачетов

Экзамен - одна из важнейших частей учебного процесса, имеющая огромное значение.

Во-первых, готовясь к экзамену, студент приводит в систему знания, полученные на лекциях, семинарах, практических и лабораторных занятиях, разбирается в том, что осталось непонятным, и тогда изучаемая им дисциплина может быть воспринята в полном объеме с присущей ей строгостью и логичностью, ее практической направленностью. А это чрезвычайно важно для будущего специалиста.

Во-вторых, каждый хочет быть волевым и сообразительным., выдержанным и целеустремленным, иметь хорошую память, научиться быстро находить наиболее рациональное решение в трудных ситуациях. Очевидно, что все эти качества не только украшают человека, но и делают его наиболее действенным членом коллектива. Подготовка и сдача экзамена помогают студенту глубже усвоить изучаемые дисциплины, приобрести навыки и качества, необходимые хорошему специалисту.

Конечно, успех на экзамене во многом обусловлен тем, насколько систематически и глубоко работал студент в течение семестра. Совершенно очевидно, что серьезно продумать и усвоить содержание изучаемых дисциплин за несколько дней подготовки к экзамену просто невозможно даже для очень способного студента. И, кроме того, хорошо известно, что быстро выученные на память разделы учебной дисциплины так же быстро забываются после сдачи экзамена.

При подготовке к экзамену студенты не только повторяют и дорабатывают материал дисциплины, которую они изучали в течение семестра, они обобщают полученные знания, осмысливают методологию предмета, его систему, выделяют в нем основное и главное, воспроизводят общую картину с тем, чтобы яснее понять связь между отдельными элементами дисциплины. Вся эта обобщающая работа проходит в условиях напряжения воли и сознания, при значительном отвлечении от повседневной жизни, т. е. в условиях, благоприятствующих пониманию и запоминанию.

Подготовка к экзаменам состоит в приведении в порядок своих знаний. Даже самые способные студенты не в состоянии в короткий период зачетно-экзаменационной сессии усвоить материал целого семестра, если они над ним не работали в свое время. Для тех, кто мало занимался в семестре, экзамены принесут мало пользы: что быстро пройдено, то быстро и забудется. И хотя в некоторых случаях студент может «проскочить» через экзаменационный барьер, в его подготовке останется серьезный пробел, трудно восполняемый впоследствии.

Определив назначение и роль экзаменов в процессе обучения, попытаемся на этой основе пояснить, как лучше готовиться к ним.

Экзаменам, как правило, предшествует защита курсовых работ (проектов) и сдача зачетов. К экзаменам допускаются только студенты, защитившие все курсовые работы (проекты) и сдавшие все зачеты. В вузе сдача зачетов организована так, что при систематической работе в течение семестра, своевременной и успешной сдаче всех текущих работ, предусмотренных графиком учебного процесса, большая часть зачетов не вызывает повышенной трудности у студента. Студенты, работавшие в семестре по плану, подходят к экзаменационной сессии без напряжения, без излишней затраты сил в последнюю, «зачетную» неделю.

Подготовку к экзамену следует начинать с первого дня изучения дисциплины. Как правило, на лекциях подчеркиваются наиболее важные и трудные вопросы или разделы дисциплины, требующие внимательного изучения и обдумывания. Нужно эти вопросы выделить и обязательно постараться разобраться в них, не дожидаясь экзамена, проработать их, готовясь к семинарам, практическим или лабораторным занятиям, попробовать самостоятельно решить несколько типовых задач. И если, несмотря на это, часть материала осталась неувоенной, ни в коем случае нельзя успокаиваться, надеясь на

то, что это не попадет на экзамене. Факты говорят об обратном; если те или другие вопросы учебной дисциплины не вошли в экзаменационный билет, преподаватель может их задать (и часто задает) в виде дополнительных вопросов.

Точно такое же отношение должно быть выработано к вопросам и задачам, перечисленным в программе учебной дисциплины, выдаваемой студентам в начале семестра. Обычно эти же вопросы и аналогичные задачи содержатся в экзаменационных билетах. Не следует оставлять без внимания ни одного раздела дисциплины: если не удалось в чем-то разобраться самому, нужно обратиться к товарищам; если и это не помогло выяснить какой-либо вопрос до конца, нужно обязательно задать этот вопрос преподавателю на предэкзаменационной консультации. Чрезвычайно важно приучить себя к умению самостоятельно мыслить, учиться думать, понимать суть дела. Очень полезно после проработки каждого раздела восстановить в памяти содержание изученного материала. кратко записав это на листе бумаги. создать карту памяти (умственную карту), изобразить необходимые схемы и чертежи (логико-графические схемы), например, отобразить последовательность вывода теоремы или формулы. Если этого не сделать, то большая часть материала останется не понятой, а лишь формально заученной, и при первом же вопросе экзаменатора студент убедится в том, насколько поверхностно он усвоил материал.

В период экзаменационной сессии происходит резкое изменение режима работы, отсутствует посещение занятий по расписанию. При всяком изменении режима работы очень важно скорее приспособиться к новым условиям. Поэтому нужно сразу выбрать такой режим работы, который сохранился бы в течение всей сессии, т. е. почти на месяц. Необходимо составить для себя новый распорядок дня, чередуя занятия с отдыхом. Для того чтобы сократить потерю времени на включение в работу, рабочие периоды целесообразно делать длительными, разделив день примерно на три части: с утра до обеда, с обеда до ужина и от ужина до сна.

Каждый рабочий период дня надо заканчивать отдыхом. Наилучший отдых в период экзаменационной сессии - прогулка, кратковременная пробежка или какой-либо неутомительный физический труд.

При подготовке к экзаменам основное направление дают программа учебной дисциплины и студенческий конспект, которые указывают, что наиболее важно знать и уметь делать. Основной материал должен прорабатываться по учебнику (если такой имеется) и учебным пособиям, так как конспекта далеко недостаточно для изучения дисциплины. Учебник должен быть изучен в течение семестра, а перед экзаменом сосредоточьте внимание на основных, наиболее сложных разделах. Подготовку по каждому разделу следует заканчивать восстановлением по памяти его краткого содержания в логической последовательности.

За один - два дня до экзамена назначается консультация. Если ее правильно использовать, она принесет большую пользу. Во время консультации студент имеет полную возможность получить ответ на нее ни ясные ему вопросы. А для этого он должен проработать до консультации все темы дисциплины. Кроме того, преподаватель будет отвечать на вопросы других студентов, что будет для вас повторением и закреплением знаний. И еще очень важное обстоятельство: преподаватель на консультации, как правило, обращает внимание на те вопросы, по которым на предыдущих экзаменах ответы были неудовлетворительными, а также фиксирует внимание на наиболее трудных темах дисциплины. Некоторые студенты не приходят на консультации либо потому, что считают, что у них нет вопросов к преподавателю, либо полагают, что у них и так мало времени и лучше самому прочитать материал в конспекте или в учебнике. Это глубокое заблуждение. Никакая другая работа не сможет принести столь значительного эффекта накануне экзамена, как консультация преподавателя.

Но консультация не может возместить отсутствия длительной работы в течение семестра и помочь за несколько часов освоить материал, требующийся к экзамену. На

консультации студент получает ответы на трудные или оставшиеся неясными вопросы и, следовательно, дорабатывается материал. Консультации рекомендуется посещать, подготовив к ним все вопросы, вызывающие сомнения. Если студент придет на консультацию, не проработав всего материала, польза от такой консультации будет невелика.

Очень важным условием для правильного режима работы в период экзаменационной сессии является нормальный сон. Подготовка к экзамену не должна идти в ущерб сну, иначе в день экзамена не будет чувства свежести и бодрости, необходимых для хороших ответов. Вечер накануне экзамена рекомендуем закончить небольшой прогулкой.

Итак, *основные советы* для подготовки к сдаче зачетов и экзаменов состоят в следующем:

- лучшая подготовка к зачетам и экзаменам - равномерная работа в течение всего семестра;
- используйте программы учебных дисциплин - это организует вашу подготовку к зачетам и экзаменам;
- учитывайте, что для полноценного изучения учебной дисциплины необходимо время;
- составляйте планы работы во времени;
- работайте равномерно и ритмично;
- курсовые работы (проекты) желательно защищать за одну - две недели до начала зачетно-экзаменационной сессии;
- все зачеты необходимо сдавать до начала экзаменационной сессии;
- помните, что конспект не заменяет учебник и учебные пособия, а помогает выбрать из него основные вопросы и ответы;
- при подготовке наибольшее внимание и время уделяйте трудным и непонятным вопросам учебной дисциплины;
- грамотно используйте консультации;
- соблюдайте правильный режим труда и отдыха во время сессии, это сохранит работоспособность и даст хорошие результаты;
- учитесь владеть собой на зачете и экзамене;
- учитесь точно и кратко передавать свои мысли, поясняя их, если нужно, логико-графическими схемами.

ЗАКЛЮЧЕНИЕ

Методические указания по выполнению самостоятельной работы обучающихся являются неотъемлемой частью процесса обучения в вузе. Правильная организация самостоятельной работы позволяет обучающимся развивать умения и навыки в усвоении и систематизации приобретаемых знаний, обеспечивает высокий уровень успеваемости в период обучения, способствует формированию навыков совершенствования профессионального мастерства. Также внеаудиторное время включает в себя подготовку к аудиторным занятиям и изучение отдельных тем, расширяющих и углубляющих представления обучающихся по разделам изучаемой дисциплины.

Таким образом, обучающийся используя методические указания может в достаточном объеме усвоить и успешно реализовать конкретные знания, умения, навыки и получить опыт при выполнении следующих условий:

- 1) систематическая самостоятельная работа по закреплению полученных знаний и навыков;
- 2) добросовестное выполнение заданий;
- 3) выяснение и уточнение отдельных предпосылок, умозаключений и выводов, содержащихся в учебном курсе;
- 4) сопоставление точек зрения различных авторов по затрагиваемым в учебном курсе проблемам; выявление неточностей и некорректного изложения материала в периодической и специальной литературе;
- 5) периодическое ознакомление с последними теоретическими и практическими достижениями;
- 6) проведение собственных научных и практических исследований по одной или нескольким актуальным проблемам;
- 7) подготовка научных статей для опубликования в периодической печати, выступление на научно-практических конференциях, участие в работе студенческих научных обществ, круглых столах и диспутах.

СПИСОК ИСПОЛЬЗОВАННЫХ ИСТОЧНИКОВ

1. Брандес М. П. Немецкий язык. Переводческое реферирование: практикум. М.: КДУ, 2008. – 368 с.
2. Долгоруков А. Метод case-study как современная технология профессионально-ориентированного обучения [Электронный ресурс]. Режим доступа: <http://evolkov.net/case/case.study.html>
3. Методические рекомендации по написанию реферата. [Электронный ресурс]. Режим доступа: <http://www.hse.spb.ru/edu/recommendations/method-referat-2005.phtml>
4. Фролова Н. А. Реферирование и аннотирование текстов по специальности (на материале немецкого языка): Учеб. пособие / ВолГТУ, Волгоград, 2006. - С.5.

Министерство образования и науки РФ
Федеральное государственное бюджетное образовательное учреждение
высшего образования
«Уральский государственный горный университет»



А. Г. Петрушин, Н. Н. Лещуков

РАЗРУШЕНИЕ ГОРНЫХ ПОРОД

*Учебно-методическое пособие по выполнению контрольной
работы по дисциплине
«Разрушение горных пород»
для студентов специальности 21.05.04 «Горное дело»*

Екатеринбург – 2019

Министерство образования и науки РФ
Федеральное государственное бюджетное образовательное учреждение
высшего образования
«Уральский государственный горный университет»

ОДОБРЕНО

Методической комиссией горно-
технологического факультета

« _____ » _____ 2019 г.

Председатель комиссии

_____ ст.преп. Н. В. Колчина

А. Г. Петрушин, Н. Н. Лещуков

РАЗРУШЕНИЕ ГОРНЫХ ПОРОД

*Учебно-методическое пособие по выполнению контрольной работы по
дисциплине*

*«Разрушение горных пород»
для студентов специальности 21.05.04 «Горное дело»*

*Рецензенты: Лель Ю. И., зав. кафедрой РМОС УГГУ, профессор,
д-р техн. наук.*

Печатается по решению Редакционно-издательского совета
Уральского государственного горного университета

Разрушение горных пород: Учебно-методическое пособие по выполнению контрольной работы по дисциплине «Разрушение горных пород» для студентов специальности 21.05.04 «Горное дело» / А. Г. Петрушин, Н. Н. Лещуков; Урал. гос. горный ун-т. – Екатеринбург: Изд-во УГГУ, 2019. – 42 с.

Пособие предназначено для выполнения контрольной работы студентов всех специализаций специальности 21.05.04 «Горное дело» по курсу «Разрушение горных пород».

© Уральский государственный
горный университет, 2019
© Петрушин А.Г., Лещуков Н.Н.,

СОДЕРЖАНИЕ

ВВЕДЕНИЕ	5
1. РАСЧЕТ ПАРАМЕТРОВ БУРОВЗРЫВНЫХ РАБОТ	6
1.1. Общие положения	6
1.2. Определение параметров буровзрывных работ	6
1.2.1. Выбор взрывчатых материалов.....	6
1.2.2. Выбор типа вруба и глубины шпуров	11
1.2.3. Выбор конструкции и параметров врубов.....	12
1.2.3.1. Вертикальный клиновой вруб.....	12
1.2.3.2. Прямые врубы.....	14
1.2.4. Определение удельного заряда ВВ.....	18
1.2.5. Выбор диаметра шпура.....	20
1.2.6. Определение количества шпуров	20
1.2.7. Определение расхода взрывчатых материалов.....	22
2. РАСЧЕТ ЭЛЕКТРОВЗРЫВНОЙ СЕТИ	24
3. ВЫБОР БУРОВОГО ОБОРУДОВАНИЯ.....	27
4. СОСТАВЛЕНИЕ ПАСПОРТА БУРОВЗРЫВНЫХ РАБОТ	30
СПИСОК ЛИТЕРАТУРЫ.....	31
ПРИЛОЖЕНИЯ.....	32
Приложение 1. Образец оформления обложки отчёта	31
Приложение 2. Пример паспорта БВР на проведение выработки	32
Приложение 3. Задания по расчёту параметров и составлению паспорта БВР на проведение выработки	35
Приложение 4. Формы поперечного сечения горизонтальных выработок.....	39

ВВЕДЕНИЕ

Проведение горных выработок буровзрывным способом осуществляется по паспортам буровзрывных работ (БВР). Паспорта утверждаются руководителем того предприятия, которое ведёт взрывные работы. С паспортом БВР ознакомляется весь персонал, осуществляющий буровзрывные работы в данной выработке.

Паспорт составляется для каждого забоя выработки на основании расчетов и утверждается с учётом результатов не менее трёх опытных взрываний. По разрешению руководителя предприятия (шахты, рудника) допускается вместо опытных взрываний использовать результаты взрывов, проведённых в аналогичных условиях.

Расчёт, необходимый для составления паспорта, сводится к выбору и определению основных параметров буровзрывных работ для проведения выработки. К основным параметрам относятся: тип взрывчатого вещества (ВВ) и средства инициирования (СИ), диаметр и глубина шпуров, тип вруба, удельный заряд ВВ, количество шпуров и конструкции зарядов, расход взрывчатых материалов.

Отчёт по контрольной работе оформляется на листах стандартного формата А4 (210 мм х 297 мм). Обложка отчёта выполняется в соответствии с образцом, приведённым в Приложении 1.

На первой странице отчёта приводится его содержание с указанием страниц, далее – содержание задания по следующей форме (для примера взято задание № 1 настоящего пособия – Приложение 3):

Задание № 1

Выполнить расчёт и составить паспорт буровзрывных работ для проведения выработки при следующих данных:

- наименование выработки: квершлаг однопутный;
- форма поперечного сечения выработки – сводчатая;
- размеры выработки (высота и ширина) – 3,4х3,3 м;
- площадь сечения вчерне – 10,5 м²;
- коэффициент крепости пород по шкале проф. М. М. Протодяконова $f = 15$;
- категория пород – I;
- обводнённость – с;
- категория шахты по газу или пыли и наличие метана в выработке – не опасная.

После выполнения и оформления расчётной части отчёта приводится паспорт БВР, в котором указываются: характеристика выработки; характеристика пород; исходные данные; схема расположения шпуров в трёх проекциях; кон-

струкция вруба; конструкции зарядов во врубовых, вспомогательных (отбойных) и оконтуривающих шпурах; основные показатели взрывных работ; меры безопасности. Пример заполнения паспорта приведён в Приложении 2.

Студенты, обучающиеся по заочной форме и работающие на горном предприятии, в качестве исходных данных для выполнения настоящей работы (характеристики выработки и пород) могут по согласованию с преподавателем взять фактические исходные данные предприятия. Выполнив расчёты и составив паспорт в соответствии с рекомендациями пособия, студент приводит в отчёте также фактически действующий паспорт по принятой выработке и даёт краткий анализ расчётного и фактически действующего паспортов БВР.

1. РАСЧЕТ ПАРАМЕТРОВ БУРОВЗРЫВНЫХ РАБОТ

1.1. Общие положения

Буровзрывной комплекс работ занимает от 30 до 60 % общего времени проходческого цикла в зависимости от горнотехнических условий.

При проведении горных выработок буровзрывные работы должны обеспечить заданные размеры и форму поперечного сечения выработки, точное оконтуривание её профиля, качественное дробление породы и сосредоточенное размещение её в забое, нормативную величину коэффициента излишка сечения (КИС), высокий коэффициент использования шпуров (КИШ).

Эти требования соблюдаются при условии правильного выбора параметров буровзрывных работ: типа ВВ, типа и параметров вруба, величины и конструкции заряда в шпуре, диаметра и глубины шпуров, числа и расположения их в забое, способа и очередности взрывания зарядов, типа бурового оборудования, качества буровых работ, организации проходческих работ и т. д.

1.2. Определение параметров буровзрывных работ

1.2.1. Выбор взрывчатых материалов

При выборе взрывчатых материалов (ВМ) руководствуются требованиями безопасного производства взрывных работ, регламентированных «Едиными правилами безопасности при взрывных работах» (ЕПБ) [1] с учетом физико-механических свойств горных пород и горнотехнических условий.

Рекомендуемые взрывчатые вещества (ВВ) [2] в зависимости от условий работ, обводнённости и крепости пород, способа заряжания представлены в табл. 1.1.

В шахтах, не опасных по газу или пыли, при проведении горизонтальных выработок допускается применение электрического взрывания и систем неэлектрического взрывания с низкоэнергетическими волноводами.

Таблица 1.1

Рекомендуемые ВВ

Условия взрывных работ	Условия размещения зарядов	Коэффициент крепости пород f	Тип ВВ	Способ заряжания
Выработки, не опасные по взрыву газа или пыли	Сухие шпуры	до 12	Гранулит М Граммонит 79/21 Гранулит АС-4В Гранулит-игданит	Механизи- рованный
			Аммонит № 6ЖВ	Ручной
		более 12	Гранулит АС-8В	Механизи- рованный
			Аммонал М-10 Детонит М Аммонал скальный № 1	Ручной
	Обводнённые шпуры	до 12	Аммонит № 6ЖВ	Ручной
		более 12	Аммонал М-10 Детонит М Аммонал скальный № 1	
Выработки, опасные по взрыву газа и пыли	Сухие и обводнённые шпуры	Для взрывания по породе	Аммонит АП-5ЖВ	Ручной
		Для взрывания по углю с учетом степени опасности	IV кл. Аммонит Т-19 Аммонит ПЖВ-20 V кл. Угленит Э-6 VI кл. Угленит 12ЦБ	
	Для водораспыления	Открытый заряд	Ионит	

На угольных шахтах, опасных по газу или пыли, разрешается только взрывание с применением электродетонаторов. При полном отсутствии в забоях проходимых выработок метана или угольной пыли, допускается применение непридохранительных ВВ II класса и электродетонаторов мгновенного, короткозамедленного и замедленного действия со временем замедления до 2 с без ограничения количества приёмов и пропускаемых серий замедлений.

Основные характеристики ВВ, применяемых при проходке подземных горных выработок, приведены в табл. 1.2.

Таблица 1.2

Характеристики ВВ

Наименование ВВ	Идеальная работа взрыва, кДж/кг	Плотность в патронах или насыпная, кг/м ³	Удельная объемная энергия взрыва при средней плотности, кДж/кг	Коэффициент взрывной эффективности при плотности ВВ 1000 кг/м ³	Расстояние передачи детонации между патронами, см		Диаметр патронов, мм	Масса патрона, кг	Длина патрона, мм
					Сухие	После выдержки в воде			
Аммонит № 6ЖВ	3561	1000-1100	3917	1,0	5-9	3-6	32 36	0,2 0,25	250 250
Аммонал М-10	4410	950-1100	4520	1,15	4	3	32	0,2	250
Детонит М	4316	1000-1200	4963	1,27	8-18	5-15	32 36	0,2 0,25	250 250
Аммонал скальный № 1	4420	1000-1100	4641	1,18	8-14	5-10	32 36	0,2 0,25	250 250
Аммонит АП-5ЖВ	2991	1000-1150	3215	0,82	5-10	2-7	36	0,3	250
Аммонит Т-19	2564	1000-1200	2820	0,72	7-12	4-8	36	0,3	240
Угленит Э-6	1946	1100-1250	2289	0,58	5-12	3-10	36	0,3	240
Угленит 12 ЦБ	1770	1200-1350	2256	0,58	4	2	36	0,3	240
Ионит	1482	1000-1200	1704	0,44	–	–	36	0,3	240
Гранулит М	3163	780-820 (1000-1150)*	3384	0,86					
Гранулит АС-4В	3645	800-850 (1100-1200)*	4192	1,07					
Гранулит АС-8В	3997	800-850 (1100-1200)*	4597	1,17					
Гранулит-игданит	3150	800-850 (1100-1200)*	3760	0,85					

* Плотность при механизированном зарядании

Технические характеристики электродетонаторов, применяемых при проведении горных выработок, приведены в табл. 1.3. Все электродетонаторы являются водостойчивыми.

Таблица 1.3

Электродетонаторы для шахт и рудников

Тип электродетонаторов	Кол-во серий	Интервалы замедления, мс (с)	Безопасный ток, А	Гарантийный ток, А	Сопротивление, Ом	Примечание
ЭД-8Ж(Э)	1	0	0,2	1,0	1,8-3,6	Электродетонаторы непригодные для нормальной чувствительности
ЭД-3-Н	36	20, 40, 60, 80, 100, 125, 150, 175, 200, 250, 300, 350, 400, 450, 500, 600, 700, 800, 900, 1000, 1250, 1500, 1750, 2000, 2500, 3000, 3500, 4000, 4500 мс 5,6,7,8,9,10 с				
ЭД-1-8-Т	1	0	1,0	5,0	0,5-0,75	Электродетонаторы непригодные для пониженной чувствительности к блуждающим токам
ЭД-3-Т	36	20, 40, 60, 80, 100, 125, 150, 175, 200, 250, 300, 350, 400, 450, 500, 600, 700, 800, 900, 1000, 1250, 1500, 1750, 2000, 2500, 3000, 3500, 4000, 4500 мс 5,6,7,8,9,10 с				
ЭДКЗ-ОП	1	0	0,2	1,0	1,8-3,6	Электродетонаторы предохранительные нормальной чувствительности
ЭДКЗ-П	5	25, 50, 75, 100, 125 мс	0,2	1,0	1,8-3,6	
ЭДКЗ-ПМ	7	15, 30, 45, 60, 80, 100, 120 мс	0,2	1,0	1,8-3,6	
ЭД-КЗ-ПКМ	9	4, 20, 60, 80, 100, 125, 150, 175, 200 мс	0,2	1,0	1,8-3,6	

Детонирующие шнуры ДША, ДШВ и ДШЭ-12 и др. применяют при необходимости одновременного взрывания врубовых, нижних подошвенных шпуров, а также в рассредоточенных зарядах с целью передачи детонации всем частям шпурового заряда.

В последние годы на подземных взрывных работах получил широкое распространение новый способ инициирования зарядов ВВ – система неэлектрического взрывания различных модификаций: Нонель (Швеция), СИНВ, Эдилин (Россия) и др.

В табл. 1.4 представлены характеристики систем СИНВ и ДБИ для взрывных работ в рудниках и угольных шахтах, где допущено применение непригодных взрывчатых веществ II класса.

Устройства СИНВ-Ш и ДБИЗ служат для трансляции инициирующего сигнала и инициирования боевиков шпуровых зарядов с заданной временной задержкой. В боевике каждого шпурового заряда размещается КД устройства СИНВ-Ш или ДБИЗ заданного интервала замедления.

Таблица 1.4

Характеристики систем неэлектрического инициирования

Устройство	Интервал замедления, мс	Назначение
СИНВ-Ш	0, 25, 42, 55, 67, 109, 125, 150, 176, 200, 250, 300, 350, 400, 450, 500, 600, 700, 800, 900, 1000, 2000, 3000, 4000, 5000, 6000, 7000, 8000, 9000, 10000	Изготовление патронов-боевиков
ДБИЗ	0, 17, 25, 42, 55, 67, 109, 125, 150, 176, 200, 250, 300, 350, 400, 450, 500, 600, 700, 800, 900, 1000, 2000, 3000, 4000, 5000, 6000, 7000, 8000, 9000, 10000	

Примечание. Интервалы замедлений приведены при длине ударно-волновой трубки (УВТ) 1 м. Добавление каждого метра длины УВТ увеличивает время замедления на 0,5 мс.

УВТ, выходящие из шпуров, инициируются одновременно от устройств СИНВ-П мгновенного действия (СИНВ-П-0), смонтированных в единую сеть. Длина УВТ стартового устройства (магистральной части сети) выбирается из условия безопасного подрыва и может составлять несколько сот метров.

При проходке подземных выработок обычно применяется следующая схема: УВТ, выходящие из шпуров, собираются в связки (пучки), которые соединяются в единую сеть детонирующим шнуром. Детонирующий шнур обвязывается вокруг связки двойной петлёй. Количество УВТ в одной связке не должно превышать 15 шт. Иницирование сети из детонирующего шнура производится электродетонатором или электрозажигательной трубкой.

1.2.2. Выбор типа вруба и глубины шпуров

Расположение шпуров в забое, величина заходки и показатели взрыва во многом определяются типом вруба. Врубы по характеру действия делятся на две группы:

- врубы с наклонными к оси выработки шпурами – наклонные врубы;
- врубы с параллельными к оси выработки шпурами – прямые врубы.

Тип вруба и глубину шпуров с учетом горнотехнических условий следует принимать по данным табл. 1.5.

Таблица 1.5

Тип вруба и глубина шпуров

Тип буровой техники	Сечение выработки, м ²	
	менее 6	более 6
Переносные перфораторы, ручные электросвёрла и пневмосвёрла	Прямые врубы при глубине шпуров более 1,5 м	Наклонные врубы при глубине шпуров не более (0,35–0,5) ширины выработки; прямые врубы при глубине шпуров до 2–2,5 м
Установки механизированного бурения	–	Прямые врубы с максимальной возможной глубиной по технической характеристике машины

Из наклонных врубов наибольшее распространение имеет вертикальный клиновой вруб. Другие врубы с наклонными шпурами (пирамидальный, горизонтальный клиновой и его разновидности, веерный и т. д.) не получили достаточно широкого распространения из-за сложности обуривания и узкой рекомендуемой области применения (забой, проводимые по пласту угля при малой его мощности, при наличии слабых прослоек пород по забой, при ярко выраженном контакте слабых пород с более крепкими вмещающими породами и т. д.).

Высокая эффективность врубов с наклонными шпурами и преимущества их по сравнению с прямыми врубами достигаются только при ограниченной глубине шпуров и определенном сечении выработки. При проходке выработок в крепких породах ($f > 12$) с применением вертикального клинового вруба длина заходки не превышает обычно 0,35 ширины выработки (B) из-за технической невозможности бурения врубовых шпуров под углом наклона, обеспечивающим эффективную работу вруба. При глубине шпуров более 0,5 B , применении буровых кареток, а также в выработках малого сечения (менее 6 м²) наиболее эффективны прямые врубы, глубина которых ограничивается точностью бурения в зависимости от типа буровой техники.

При глубине шпуров, принятой по рекомендациям табл. 1.5, проектную величину КИШ следует принимать равной 0,85–0,95 с учётом крепости горных пород.

1.2.3. Выбор конструкции и параметров врубов

1.2.3.1. Вертикальный клиновой вруб

При ограниченной глубине шпуров (1,2–2,0 м) наибольшее распространение имеет вертикальный клиновой вруб. Параметры вертикального клинового вруба в зависимости от крепости пород применительно к аммониту № 6ЖВ в патронах диаметром 32 мм в шпурах диаметром 42 мм ориентировочно по данным практики можно принять по данным табл. 1.6.

Таблица 1.6

Параметры вертикального клинового вруба

Группа крепости пород по СНиП	Коэффициент крепости пород f	Расстояние по вертикали между парами шпуров, мм	Количество шпуров во врубе при сечении выработки (м ²)		Угол наклона шпуров к плоскости забоя α , град.
			до 12	более 12	
IV-V	1-6	500	4	4-6	75-70
VI	6-8	450	4-6	6-8	68
VII	8-10	400	6-8	8-10	65
VIII	10-13	350	8-10	10-12	63
IX	13-16	300	10-12	12-14	60
X	16-18	300	10-12	12-14	58
XI	20	250	10-12	12-14	55

При применении другого типа ВВ и изменении диаметра шпуров расстояние между парами врубовых шпуров определяется с учётом поправочного коэффициента по формуле:

$$k = 1,25 \sqrt{e} \cdot d_3/d, \quad (1.1)$$

где e – коэффициент взрывной эффективности (см. табл. 1.2),

d_3 – диаметр заряда,

d – диаметр заряжаемой полости (шпура или скважины).

С увеличением коэффициента крепости пород (см. табл. 1.6) угол наклона врубовых шпуров к плоскости забоя уменьшается. Поэтому предельную глубину вертикального клинового вруба (рис. 1.1) при бурении шпуров ручными перфораторами в зависимости от коэффициента крепости пород и ширины выработки рекомендуется принимать по табл. 1.7 или по формуле:

$$h_{вр} = 0,25B \operatorname{tg} \frac{\alpha}{2} - 0,3, \quad (1.2)$$

где B – ширина выработки, м

α – угол наклона шпуров к плоскости забоя, град. (см. рис. 1.1).

Предельная глубина вертикального клинового вруба $h_{вр}$, м

Ширина выработки, м	Коэффициент крепости пород f						
	2-5	6-7	8-9	10-12	13-15	16-17	18-20
2,0	1,3	1,2	1,1	1,0	0,9	0,8	0,7
2,5	1,7	1,6	1,4	1,3	1,2	1,1	1,0
3,0	2,1	1,9	1,7	1,6	1,4	1,3	1,2
3,5	2,4	2,2	1,9	1,7	1,6	1,5	1,4
4,0	2,8	2,6	2,2	2,1	1,9	1,8	1,7
4,5	3,2	2,9	2,5	2,4	2,3	2,0	1,9
5,0	3,5	3,1	2,9	2,7	2,4	2,2	2,1

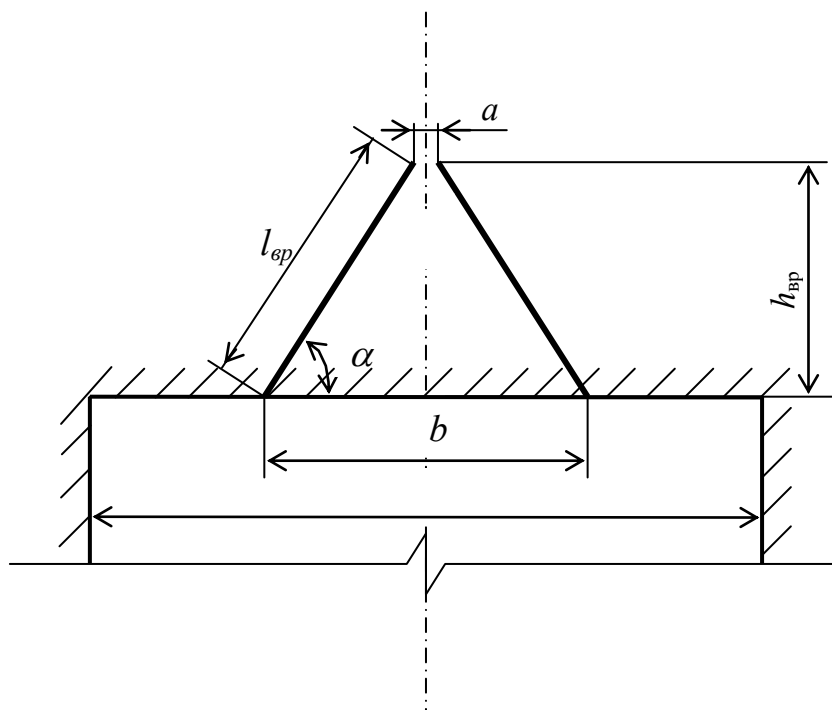


Рис. 1.1. Схема вертикального клинового вруба

Глубину врубовых шпуров следует принимать на 0,1-0,2 м больше длины вспомогательных и оконтуривающих шпуров:

$$h_{вр} = h_{шп} + (0,1 \div 0,2), \quad (1.3)$$

где $h_{шп}$ – глубина (длина) вспомогательных и оконтуривающих шпуров, м.

Длину шпуров клинового вруба определяют с учетом угла их наклона:

$$l_{вр} = h_{вр} / \sin \alpha, \quad (1.4)$$

где α – угол наклона шпуров к плоскости забоя, град.

Расстояние между устьями в паре шпуров клинового вруба определяют по зависимости:

$$b = 2 h_{вр} / \operatorname{tg} \alpha + a, \quad (1.5)$$

где a – расстояние между забоями пары сходящихся шпуров клинового вруба, м (в зависимости от коэффициента крепости пород $a = 0,15-0,2$ м).

После расчета основных параметров вруба следует проверить графическим способом техническую возможность обурирования вертикального клинового вруба с учетом принятого бурового оборудования. С этой целью в масштабе 1:20 – 1:50 вычерчивается план забоя (вид сверху) с наложением пары врубовых шпуров и обязательного соблюдения принятого угла наклона шпуров α .

Если ширина выработки не позволяет с учётом габаритов бурильной машины (см. рис. 1.1) обурить рассчитанный вруб, то следует уменьшить глубину врубовых шпуров или принять другой тип вруба. При применении бурильных установок стрела автоподатчика должна свободно размещаться при заданном угле наклона врубовых шпуров между точкой забуривания врубового шпура и стенкой выработки. При бурении переносными перфораторами или ручными электросвёрлами врубовые шпуры могут буриться в 2-3 приёма комплектом штанг различной длины (например: 0,5 м; 1,2 м; 2,0 м).

1.2.3.2. Прямые врубы

Из прямых врубов (рис. 1.2) наиболее широкое распространение получили следующие конструкции: призматический симметричный a ; щелевой b ; спиральный c и двойной спиральный d .

Прямые врубы представляют собой комбинацию параллельных заряженных шпуров, взрыв которых работает на компенсационную полость, создаваемую холостым шпуром (системой холостых шпуров) или скважиной. Взрыв последующих шпуров расширяет врубовую полость до размеров, достаточных для последующей отбойки вспомогательными (отбойными) шпурами с постоянной, предельной для конкретных горнотехнических условий линией сопротивления.

Параметры прямых врубов принимаются в зависимости от конструкции вруба, крепости пород, диаметра компенсационной полости (шпура или скважины, их количества). Наиболее ответственными являются первый шпур или серия шпуров, взрываемых на компенсационную полость. Поэтому для повышения эффективности взрыва целесообразно в качестве компенсационной полости использовать шпур увеличенного диаметра, систему холостых шпуров или скважину.

Расстояние между компенсационной полостью и первым взрываемым шпуром или серией шпуров (пробивное расстояние W_1) рекомендуется принимать для шпуров диаметром 42 мм при использовании аммонита № 6 ЖВ в патронах диаметром 32 мм по табл. 1.8.

При применении другого типа ВВ или другой конструкции заряда пробивное расстояние W_1 , определенное по табл. 1.7, умножается на поправочный коэффициент, рассчитанный по формуле (1.1).

Пробивные расстояния W_1 учитывают возможное отклонение шпуров от заданного направления. С увеличением глубины шпуров растет их отклонение, поэтому при глубине шпуров до 2,5 м достаточно принимать диаметр первона-

чальной компенсационной полости не более 50-60 мм; при шпурах глубиной до 3 м – 70-105 мм и при шпурах до 4 м – 105-125 мм, что позволит сохранить КИШ в пределах 0,85-0,9.

Пробивные расстояния для шпуров, взрывааемых вторыми и последующими во врубе (W_1, W_2, W_3 и т. д.), принимаются равными 0,8 от ширины (наибольшего размера) ранее образованной врубовой полости.

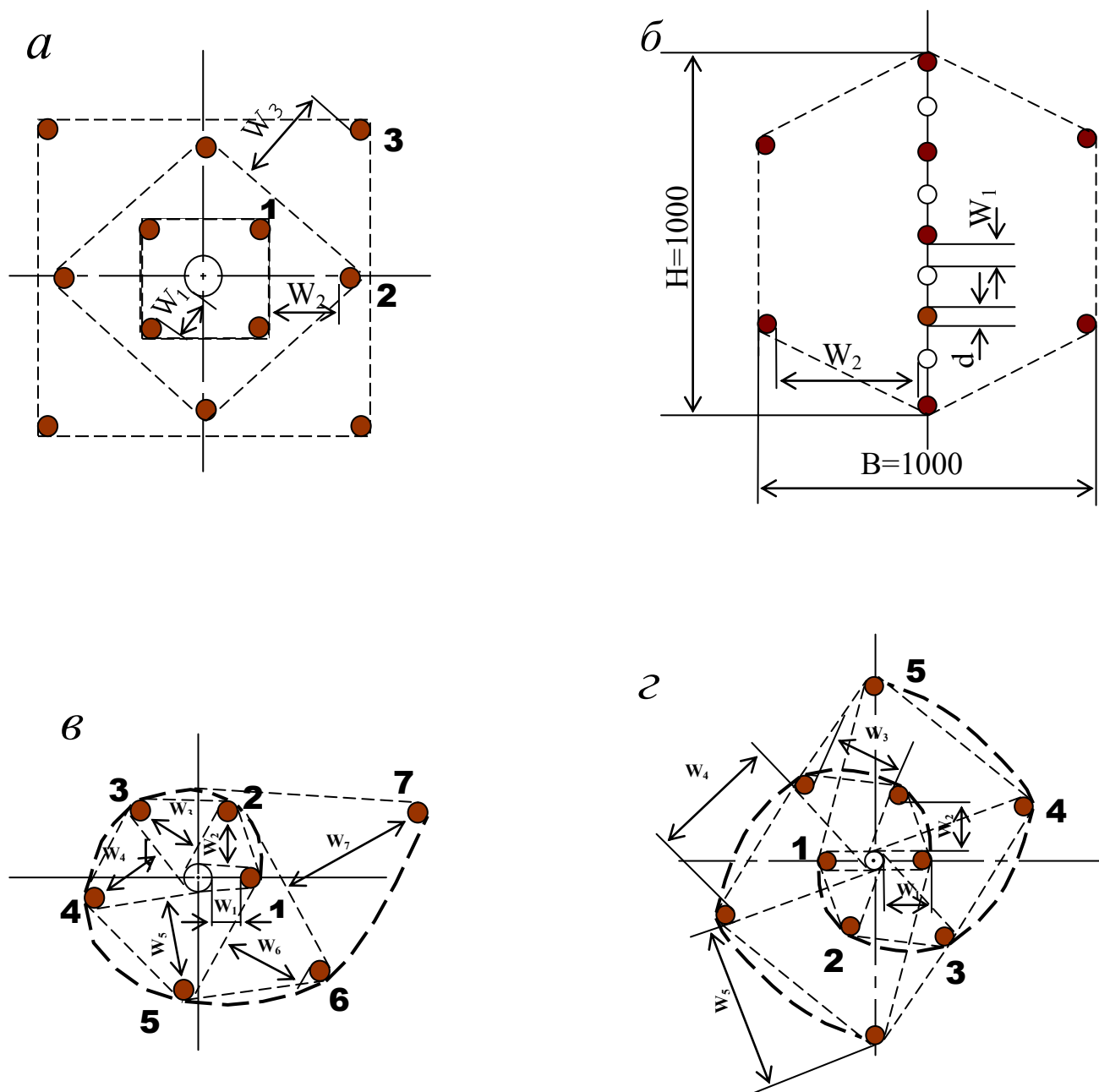


Рис. 1.2. Конструкции прямых врубов:
a – призматический симметричный; *б* – щелевой; *в* – спиральный;
г – двойной спиральный

Пробивные расстояния W_1 , мм

Диаметр холостого шпура или скважины D_x , мм	Коэффициент крепости пород f						
	2-5	6-7	8-9	10-12	13-15	16-17	18-20
42	115	100	90	80	60	60	55
51	125	110	100	90	80	70	65
56	150	130	110	95	90	85	75
75	170	150	130	105	100	95	85
105	190	170	150	120	110	105	95
125	230	200	170	140	120	110	100

Например, пробивное расстояние для шпуров спирального вруба, взрывааемых вторыми, т. е. на обнаженную поверхность, образованную взрывом первого шпура, определяют по данным табл. 1.9 или по зависимости, мм:

$$W_2 = 0,8 \cdot (W_1 + D_x + d), \quad (1.6)$$

где W_1 – пробивное расстояние для первого шпура (см. табл. 1.7);

D_x – диаметр компенсационной полости (холостого шпура или скважины);

d – диаметр заряженных шпуров.

Пробивные расстояния (W_2 , W_3 и т. д.) для любого типа вруба могут быть определены графически путем последовательного построения расширяющейся врубовой полости (см. рис. 1.2) в масштабе 1:5.

Таблица 1.9

Пробивные расстояния W_2 , мм

Диаметр холостого шпура или скважины D_x , мм	Коэффициент крепости пород f						
	2-5	6-7	8-9	10-12	13-15	16-17	18-20
42	170	150	140	130	120	115	110
51	180	160	150	140	130	120	115
56	210	180	170	160	150	140	130
75	260	210	200	185	170	150	140
105	300	260	240	215	200	185	175
125	340	300	270	250	230	220	215

Расчёты и построения выполняются до тех пор, пока не образуется врубовая полость размером в пределах от 0,9×0,9 до 1,2×1,2 м. Такой размер врубовой полости является достаточным и позволяет в дальнейшем производить отбойку породы вспомогательными и оконтуривающими шпурами уже с постоянной линией наименьшего сопротивления, которая соответствует предельному пробивному расстоянию шпурового заряда при взрывании его на неограниченную свободную поверхность.

Предельные пробивные расстояния для вспомогательных и оконтуривающих шпуров при их диаметре 42 мм, заряженных аммонитом № 6ЖВ в патронах диаметром 32 мм, приведены в табл. 1.10.

Таблица 1.10

**Предельные пробивные расстояния
для вспомогательных и оконтуривающих шпуров, мм**

Диаметр шпуров, мм	Коэффициент крепости пород f						
	2-5	6-7	8-9	10-12	13-15	16-17	18-20
42	1000-900	800	700	650	600	550	500

Опыт работы и расчёты показывают, что для образования врубовой полости сечением 0,8-1,4 м² необходимо принять 8-12 шпуров в зависимости от диаметра компенсационной полости и коэффициента крепости пород.

При применении щелевого вруба пробивное расстояние между заряжаемыми и холостыми шпурами принимается по данным табл. 1.8. Количество заряжаемых N_z и холостых N_x шпуров в щелевом врубе при их одинаковом диаметре определяют по формулам:

$$N_z = \frac{H}{2(W_1 + d)} + 1, \quad (1.7)$$

$$N_x = \frac{H}{2(W_1 + d)}, \quad (1.8)$$

где H – высота вруба, мм;

W_1 – пробивное расстояние, мм;

d – диаметр шпуров, мм.

Щелевой вруб (рис. 1.2, б) высотой 1000 мм с последующим расширением полости четырьмя шпурами дает высокие показатели в породах любой крепости и в выработках любого сечения. Пробивное расстояние W_2 для шпуров, взрывааемых во вторую очередь, принимается равным 500 мм, а расстояние между шпурами по вертикали 700–800 мм в породах любой крепости.

Могут быть приняты другие конструкции прямых врубов, но принцип расчета их параметров будет аналогичен.

После расчета параметров принятого прямого вруба (пробивных расстояний и числа шпуров во врубе) определяется площадь вруба по забою выработки, что необходимо для определения количества остальных шпуров.

Глубина (длина) холостых и заряжаемых шпуров прямого вруба должна приниматься больше на 10 % по сравнению с глубиной вспомогательных и оконтуривающих шпуров.

При ведении взрывных работ на угольных шахтах, опасных по газу или пыли, при определении расстояний между смежными шпурами следует придерживаться дополнительных требований ЕПБ.

Расстояние от заряда ВВ до ближайшей поверхности должно быть не менее 0,5 м по углю и не менее 0,3 м по породе, в том числе и при взрывании зарядов в породном негабарите. В случае применения ВВ VI класса при взрывании по углю это расстояние допускается уменьшать до 0,3 м.

Минимально допустимые расстояния между смежными (взрываемыми последовательно) шпуровыми зарядами должны соответствовать данным табл. 1.11.

В породах с $f > 10$ расстояние между смежными шпуровыми зарядами должно определяться нормативами, разработанными по согласованию с организацией-экспертом по безопасности работ.

Поскольку при применении прямых врубов с незаряжаемыми шпурами (см. рис. 1.2) данные требования, как правило, невыполнимы, то в угольных шахтах, опасных по газу или пыли, применяются прямые врубы, работающие по принципу воронкообразования.

Таблица 1.11

Минимально допустимые расстояния между смежными шпуровыми зарядами

Условия взрывания	Класса ВВ			
	II	III-IV	V	VI
По углю	0,6	0,6	0,5	0,4
По породе:				
при $f < 7$	0,5	0,45	0,3	0,25
при $f > 10$	0,4	0,3	–	–

В породах с коэффициентом крепости $f < 6$ обычно применяется прямой призматический вруб из 4–6 шпуров, которые располагаются по контуру окружности или периметру прямоугольника и взрываются одновременно в один приём. Расстояние между врубовыми шпурами следует принимать в соответствии с рекомендациями табл. 1.11. При проведении выработок в более крепких породах целесообразно использовать двойной призматический вруб из 6–8 шпуров с соблюдением тех же требований, которые взрываются короткозамедленно и последовательно в два приёма.

1.2.4. Определение удельного заряда ВВ

Величина удельного заряда ВВ, т. е. количество ВВ, необходимое для заряжания в шпуры единицы объёма обуренного массива (с учетом эффективного разрушения), зависит от крепости пород, сечения выработки, типа ВВ и условий взрывания (наличия обнажённой поверхности, структуры породы, плотности ВВ при заряжании, типа вруба).

Удельный заряд при врубах с наклонными шпурами рекомендуется определять по видоизменённой формуле Н. М. Покровского:

$$q = 0,1 \cdot f \cdot f_1 \cdot v / e, \quad (1.9)$$

где q – удельный заряд ВВ, кг/м³;

f – коэффициент крепости по М. М. Протоdjяконову. В породах с $f > 16$ в формуле (1.9) принимать 0,08 вместо 0,1;

f_1 – коэффициент структуры породы;

ν – коэффициент зажима породы, зависящий от площади поперечного сечения выработки и количества обнажённых поверхностей;

e – коэффициент взрывной эффективности заряда ВВ.

Коэффициент относительной эффективности заряда ВВ определяется из выражения

$$e = \frac{Q_{\text{ид}} \cdot \rho}{Q_{\text{ид.э}} \cdot \rho_{\text{э}}}, \quad (1.10)$$

где $Q_{\text{ид}}$, $Q_{\text{ид.э}}$ – идеальная работа взрыва принятого и эталонного ВВ, кДж/кг;

ρ , $\rho_{\text{э}}$ – плотность заряда принятого и эталонного ВВ, кг/м³.

Необходимые данные для расчета величины e принимают из табл. 1.2. При средней плотности заряда ВВ значение коэффициента взрывной эффективности можно принять из этой же таблицы. В качестве эталонного ВВ в формуле (1.10) и в табл. 1.2 принят аммонит № 6ЖВ.

Значение коэффициента структуры породы f_1 принимается из табл. 1.12.

Таблица 1.12

Коэффициент структуры породы f_1

Характеристика пород	Категория пород	Коэффициент структуры породы f_1
Монолитные, крепкие, вязкие, упругие	I	1,6
Трещиноватые, крепкие	II	1,2-1,4
Массивно-хрупкие	III	1,1
Сильнотрещиноватые, мелкослоистые, большинство пород угольных бассейнов	IV	0,8-0,9

Коэффициент зажима породы при одной обнаженной поверхности в забоях горизонтальных и наклонных выработок определяется из выражения

$$\nu = \frac{6,5}{\sqrt{S_{\text{вч}}}}, \quad (1.11)$$

где $S_{\text{вч}}$ – площадь поперечного сечения вчерне, м².

При двух обнаженных поверхностях коэффициент зажима принимается в пределах $\nu = 1,1-1,4$ (меньшие значения – для больших сечений выработок).

При щелевом врубе на полную высоту выработки для определения удельного заряда для шпуров по забою, кроме врубовых, в формуле (1.9) следует принимать коэффициент зажима породы $\nu = 1,4$.

Прямые (дробящие) врубы требуют повышенного удельного заряда ВВ. По формуле (1.9) при применении прямых врубов определяют удельный заряд только для вспомогательных и оконтуривающих шпуров с коэффициентом зажима породы $\nu = 1,1-1,4$.

1.2.5. Выбор диаметра шпура

Диаметр шпуров выбирается в зависимости от стандартного диаметра патрона принятого типа ВВ. В табл. 1.2 указаны стандартные диаметры патронов промышленных ВВ. При выпуске ВВ в патронах различных диаметров следует принимать диаметр патрона с учётом сечения выработки и типа буровой техники. При использовании мощных бурильных машин и при больших сечениях выработки принимают патроны с большим диаметром или механизированное зарядание гранулированными ВВ.

При применении метода контурного взрывания в оконтуривающих шпурах следует уменьшить линейную плотность зарядания. С этой целью рекомендуется применять, например, специальные патроны типа ЗКВК из аммонита № 6ЖВ диаметром 26 мм длиной 360 мм в полиэтиленовых оболочках. Эти патроны имеют соединительные муфты с лепестками, позволяющими стыковать их и центрировать по оси шпура с созданием воздушного промежутка между патронами и стенками шпура.

Диаметр шпуров при использовании патронированных ВВ принимается не менее чем на 5 мм больше диаметра патрона. При применении машин ударного-поворотного и вращательного-ударного бурения и патронированных ВВ диаметр шпуров обычно составляет 38–42 мм (см. раздел 3). При механизированном зарядании шпуров гранулированными ВВ в горнорудной промышленности диаметр шпуров принимается в пределах от 38 до 52 мм в зависимости от сечения выработки, детонационной способности ВВ и взрываемости пород.

При бурении по углю и породам угольной формации используются шпуры диаметром 37–46 мм.

1.2.6. Определение количества шпуров

Количество шпуров в забое зависит от физико-механических свойств пород, поперечного сечения выработки, параметров зарядов и типа принятого вруба.

Количество шпуров на забой **при врубах с наклонными шпурами** определяют по формуле проф. Н. М. Покровского

$$N = q \cdot S_{вч} / \gamma, \quad (1.12)$$

где q – удельный заряд ВВ, определяемый по формуле (1.9), кг/м³;

$S_{вч}$ – площадь сечения выработки вчерне, м²;

γ – весовое количество ВВ (вместимость), приходящееся на 1 м шпура, кг/м.

$$\gamma = 3,14 d^2 \rho \alpha / 4, \quad (1.13)$$

где d – диаметр заряда (патрона ВВ или шпура), м;

ρ – плотность ВВ в заряде, кг/м³;

α – коэффициент заполнения шпуров.

При ручном зарядании без уплотнения ВВ в шпуре используется параметр «диаметр патрона», а параметр «диаметр шпура» – при уплотнении патронов вручную с разрезанием оболочки или при механизированном зарядании.

При разрезании оболочки патронов плотность ВВ в шпуре принимается равной 0,9 от плотности ВВ в патроне (см. табл. 1.2). При механизированном зарядании шпуров гранулированными ВВ плотность ВВ в шпуре составляет 1150–1200 кг/м³.

Коэффициент заполнения шпуров в выработках шахт, не опасных по взрыву газа или пыли, проходимых в крепких породах, принимается максимальным (0,7-0,9).

В выработках шахт, опасных по газу или пыли и в породах с $f = 2-8$ – коэффициент заполнения принимается 0,35-0,55; в более крепких породах – 0,5-0,6. При этом при ведении взрывных работ на угольных шахтах, опасных по взрыву газа или пыли, величина забойки должна быть не менее 0,5 м.

Во всех случаях с увеличением длины шпуров коэффициент заполнения шпуров увеличивается.

Полученное по формуле (1.12) количество шпуров является ориентировочным (см. табл. 1.13) и может быть изменено при необходимости на 10–15 %. Окончательно число шпуров принимается после вычерчивания схемы расположения шпуров в сечении выработки (рекомендуемый масштаб – 1:50-1:20), и только затем возобновляется расчёт (раздел 1.2.7).

Таблица 1.13

Ориентировочное количество шпуров на забой в зависимости от коэффициента крепости пород и сечения выработок

Коэффициент крепости пород f	Сечение выработки вчерне, м ²						
	4	6	8	10	12	14	16
2-4	8-11	12-16	17-21	22-27	28-33	34-38	35-42
5-7	12-16	17-21	22-27	28-33	34-38	39-42	43-46
8-10	16-20	21-26	27-32	33-37	38-42	42-46	47-50
12-14	20-24	26-30	32-36	37-42	42-46	46-50	50-54
более 14	26-28	32-36	36-40	44-48	48-52	52-54	56-60

При вычерчивании схемы расположения шпуров при любом типе вруба среднее расстояние между рядами вспомогательных шпуров, между вспомогательными и оконтуривающими и между шпурами в рядах должно быть примерно одинаковым и приниматься в соответствии с рекомендациями табл. 1.10 или определяться из выражения

$$a = \sqrt{\frac{S_{вч} - S_{вр}}{N - N_{вр}}}, \quad (1.14)$$

где $S_{вч}$ – площадь сечения выработки вчерне, m^2 ;

$S_{вр}$ – площадь сечения врубовой полости (для вертикального клинового вруба принимается равной половине площади прямоугольника, образованного устьями врубовых шпуров на плоскости забоя), m^2 ;

$N, N_{вр}$ – общее число на забой и число врубовых шпуров.

Оконтуривающие шпуры располагают с наклоном $85-87^\circ$ к плоскости забоя с таким расчетом, чтобы их концы вышли за проектный контур сечения выработки вчерне только за линией уходки. Забуриваются оконтуривающие шпуры на минимальном расстоянии ($150-200$ мм) от проектного контура выработки с учётом принятой буровой техники.

При применении прямых врубов количество шпуров определяется по формуле

$$N = N_{вр} + q \cdot (S_{вч} - S_{вр}) / \gamma, \quad (1.15)$$

где $N_{вр}$ – количество врубовых шпуров (см. раздел 1.2.3.2);

$S_{вр}$ – площадь поперечного сечения прямого вруба, m^2 .

При контурном взрывании число оконтуривающих шпуров необходимо увеличивать. При этом параметры зарядов в оконтуривающих шпурах (удельный заряд, расстояние между шпурами и др.) рассчитываются по специальным методикам ([3] и др.).

1.2.7. Определение расхода взрывчатых материалов

Количество ВВ (кг) на цикл при **врубках с наклонными шпурами**

$$Q = q \cdot S_{вч} \cdot l_{шп}, \quad (1.16)$$

где $l_{шп}$ – глубина заходки, равная глубине вспомогательных и оконтуривающих шпуров, м.

Средняя величина заряда (кг) на один шпур

$$q'_{ср} = Q / N. \quad (1.17)$$

Количество ВВ (кг) на цикл **при врубах с прямыми шпурами** (кг)

$$Q = Q_{вр} + q \cdot (S_{вч} - S_{вр}) \cdot l_{шп}, \quad (1.18)$$

где $Q_{вр}$ – количество ВВ во врубовых шпурах, принимается как сумма зарядов врубовых шпуров. Величина заряда (кг) во врубовый шпур принимается

$$q'_{вр} = 0,785 \cdot d^2 \cdot \rho \cdot \alpha \cdot l_{вр}, \quad (1.19)$$

где d – диаметр патрона ВВ или шпура, в зависимости от способа заряжания, м;

ρ – плотность ВВ в заряде, $кг/м^3$;

α – коэффициент заполнения врубового шпура, $0,7-0,95$ (в зависимости от длины шпуров и крепости пород);

$l_{вр}$ – длина врубовых шпуров, м (принимается на 10% больше длины вспомогательных и оконтуривающих шпуров).

Средняя величина заряда (кг) на один вспомогательный и оконтуривающий шпур **при прямых врубах**

$$q_{\text{ср}}^{\prime\prime} = \frac{q \cdot (S_{\text{вч}} - S_{\text{вр}}) \cdot l_{\text{шп}}}{N - N_{\text{вр}}} \quad (1.20)$$

При распределении ВВ по шпурам величину заряда во врубовые шпуры **при наклонных врубах** следует принимать на 10-20 % больше средней величины $q'_{\text{ср}}$ (кг)

$$q_{\text{вр}}^* = (1,1 \div 1,2) q'_{\text{ср}} \quad (1.21)$$

В оконтуривающих шпурах, кроме почвенных, при любых типах врубов величину заряда следует уменьшать на 10-20 % по сравнению со средней величиной $q'_{\text{ср}}$ (кг)

$$q_{\text{ок}}^* = (0,9 \div 0,8) q'_{\text{ср}} \quad (1.22)$$

Обычно в практике взрывных работ величина заряда во вспомогательных шпурах принимается равной средней величине заряда в шпурах $q'_{\text{ср}}$:

$$q_{\text{всп}}^* = q'_{\text{ср}} \quad (1.23)$$

Полученные величины зарядов во врубовых, вспомогательных и оконтуривающих шпурах при ручном зарядании патронированными ВВ принимают **кратными массе патронов ВВ**.

При механизированном зарядании заряд ВВ в шпуре состоит из патрона боевика (0,2 или 0,25 кг) и собственно заряда гранулированного ВВ, масса которого принимается кратной 0,1 кг.

После определения величин зарядов ВВ в шпурах каждой группы следует проверить возможность размещения их в шпурах, учитывая длину и массу патронов, а также линейную плотность зарядания при применении гранулированных ВВ.

Фактический расход ВВ (кг) на цикл

$$Q_{\text{ф}} = \sum q_{\text{вр}}^* + \sum q_{\text{всп}}^* + \sum q_{\text{ок}}^* \quad (1.24)$$

Расход ВВ (кг) на погонный метр выработки

$$Q_{\text{м}} = Q_{\text{ф}} / (l_{\text{шп}} \eta), \quad (1.25)$$

где η – КИШ (принимается равным 0,85-0,95 в зависимости от крепости пород).

Объём горной массы за взрыв

$$Q_{\text{гм}} = S_{\text{пр}} l_{\text{шп}} \eta, \quad (1.26)$$

где $S_{\text{пр}} = S_{\text{вч}} \cdot \text{КИС}$ – сечение выработки в проходке, м^2 , которое следует определять в соответствии с рекомендациями таблицы 1.14 [4].

Удельный расход ВВ (кг) на 1 м^3 взорванной породы

$$q_p = Q_\phi / Q_{\text{гм}}. \quad (1.27)$$

Таблица 1.14

Допустимое нормативное увеличение (в %) поперечного сечения горизонтальных горных выработок при проходке буровзрывным способом

Поперечное сечение горных выработок вчерне (по проекту), м ²	Коэффициент крепости пород <i>f</i>		
	1–2	2–9	10–20
до 8	5*	10	12
от 8 до 15	4	8	10
более 15	3	5	7

*Коэффициент излишка сечения: КИС = 1 + Δ = 1 + 5/100 = 1,05.

Расход ЭД, КД (систем неэлектрического взрывания) определяется по числу взрываемых зарядов.

Расход ЭД, КД на 1 метр выработки:

$$N_m = N_{\text{кд}} / (l_{\text{шт}} \eta). \quad (1.28)$$

Удельный расход ЭД, КД на 1 м³ взорванной породы:

$$N_p = N_{\text{кд}} / (S_{\text{пр}} l_{\text{шт}} \eta). \quad (1.29)$$

Заводы-изготовители производят неэлектрические системы инициирования с длинами волноводов, определяемыми заказами потребителей.

Длина УВТ ориентировочно определяется по формуле:

$$L_{\text{увт}} = l_{\text{шт}} + B / 4 + 0,5, \quad (1.30)$$

где *B* – ширина выработки, м;

0,5 –длина УВТ для сборки пучков, м.

2. РАСЧЕТ ЭЛЕКТРОВЗРЫВНОЙ СЕТИ

При расчете электровзрывной сети определяют её сопротивление и сопротивление её отдельных ветвей. Для проверки обеспечения безотказности взрывания всех электродетонаторов, включённых в сеть, при известном напряжении (принятом источнике тока) выполняется проверочный расчет, при котором определяют общую величину тока в сети и величину тока, поступающего в каждый электродетонатор.

Если необходимо выбрать источник тока, определяют общее сопротивление сети и минимальную силу тока в цепи, обеспечивающую безотказное взрывание всех электродетонаторов, после чего находят необходимое напряжение и подбирают источник тока (табл. 2.1).

Сопротивление магистральных и соединительных проводов, а также участков, если они имеются при конкретной схеме взрывания, принимается по табличным данным или вычисляется по формуле

$$R = \rho (l/S), \quad (2.1)$$

где R – сопротивление проводов, Ом;

ρ – удельное сопротивление материала проводов, которое принимается для медных проводов $0,0172 \cdot 10^{-6}$, для алюминиевых $0,0286 \cdot 10^{-6}$ и для стальных $0,12 \cdot 10^{-6}$ Ом·м;

l – длина проводов, м. Длину проводов принимают на 10 % больше расчётной, учитывая изгибы и сростки;

S – сечение проводов, м².

Сопротивление электродетонаторов при расчёте сети принимается по табличным данным с учётом длины выводных проводов (см. табл. 1.3). Сопротивление электродетонаторов нормальной чувствительности в зависимости от длины выводных медных проводов с диаметром жилы 0,5 мм составляет от 1,8 до 3,6 Ом. При расчёте величину сопротивления электродетонаторов нормальной чувствительности обычно принимают равной 3 Ом.

Таблица 2.1

Взрывные приборы и машинки

Наименование прибора (исполнение)	Напряжение, В	Масса, кг	Максимальное сопротивление электровзрывной сети, Ом	Назначение и область применения
Конденсаторный взрывной прибор КВП-1/100М (РВ)	600	2	320	Взрывание ЭД нормальной чувствительности на поверхности и в шахтах, опасных и не опасных по взрыву газа или пыли
КВП-2/200М (РН)	1700	2,5	1700	
Конденсаторный взрывной прибор ПИВ-100М (РВ)	610	2,7	320	Взрывание ЭД нормальной чувствительности на поверхности и в шахтах, не опасных по взрыву газа или пыли
Конденсаторная взрывная машинка КПМ-3 (РН)	1600	3,0	200	

При электрическом способе взрывания в каждый электродетонатор нормальной чувствительности должен поступать постоянный гарантийный ток силой не менее $I_{\text{гар}} = 1$ А при числе ЭД до 100 штук и не менее $I_{\text{гар}} = 1,3$ А при числе ЭД более 100 штук, или переменный ток силой не менее $I_{\text{гар}} = 2,5$ А.

Для электродетонаторов пониженной чувствительности к блуждающим токам (ЭД-1-8-Т, ЭД-1-3-Т) гарантийный ток следует принимать не менее 5 А.

Проверочный расчёт электровзрывной сети производится по следующим формулам в зависимости от схемы соединения:

а) при последовательном соединении

$$I = \frac{E}{R + rn}, \quad i = I \geq I_{\text{гар}}, \quad (2.2)$$

б) при параллельном соединении

$$I = \frac{E}{R + r/n}, \quad i = I/n \geq I_{\text{гар}}, \quad (2.3)$$

в) при смешанном последовательно-параллельном соединении

$$I = \frac{E}{R + rn/m}, \quad i = I/m \geq I_{\text{гар}}, \quad (2.4)$$

г) при смешанном параллельно-последовательном соединении

$$I = \frac{E}{R + rm/n}, \quad i = I/m \geq I_{\text{гар}}, \quad (2.5)$$

где I – сила тока в электровзрывной сети, А;

E – электродвижущая сила источника тока или напряжение на клеммах, В;

R – сопротивление всех проводов (магистральных, соединительных, участковых) и внутреннее сопротивление источника, Ом;

n – число последовательно соединённых электродетонаторов в сети или группе;

m – число параллельно включённых групп электродетонаторов при смешанном соединении;

i – сила тока, поступающего в каждый электродетонатор, А;

$I_{\text{гар}}$ – гарантийная сила тока, необходимая для безотказного взрывания электродетонаторов, А;

r – сопротивление электродетонатора, Ом.

При проведении горизонтальных выработок обычно применяется последовательная схема соединения электродетонаторов во взрывной сети. В этом случае общее сопротивление взрывной сети можно определить по формуле:

$$R_{\text{общ}} = r_n + r_c L_c + r_m L_m, \quad (2.6)$$

где r_c, r_m – сопротивление соответственно 1 м соединительных и магистральных проводов, Ом (принимается по данным табл. 2.2 или рассчитывается по формуле (2.1));

L_c, L_m – длина соответственно соединительных и магистральных проводов, м.

Таблица 2.2

Характеристики проводов для электровзрывания

Обозначение	Назначение	Диаметр жилы, мм	Площадь сечения, мм ²	Сопротивление 1 м провода, Ом/м
ВП-05	соединительные	0,5	0,196	0,090
ВП-08	магистральные	0,8	0,502	0,034
ВП-07x2	магистральные	0,7x2	0,769	0,024

Магистральные провода (постоянная взрывная магистраль) подключаются обычно на расстоянии не ближе 30 м от забоя и могут отставать от места взрыва не более чем на 100 м. Место укрытия взрывника при проходке горизонтальных выработок должно находиться не ближе 150 м от забоя. Электровзрывная сеть должна быть двухпроводной.

В шахтах (рудниках), опасных по газу или пыли, должны применяться электродетонаторы только с медными проводами. Это требование также распространяется на соединительные и магистральные провода (кабели) электровзрывной сети.

Если проверочный расчет показывает неприменимость последовательной схемы соединения электродетонаторов (ввиду того, что $i < I_{\text{гап}}$), следует принимать последовательно-параллельную схему соединения. Тогда число последовательно включённых электродетонаторов в сети или группе и число групп, включённых параллельно, определяют по формулам

$$n = \frac{E}{2I_{\text{гап}} + R}, \quad (2.7)$$

$$m = \frac{E}{2I_{\text{гап}} + r}. \quad (2.8)$$

Если общее число электродетонаторов, подлежащих взрыванию, равно $M = n \cdot m$, то, определив один из множителей, вычисляют другой.

3. ВЫБОР БУРОВОГО ОБОРУДОВАНИЯ

Тип бурильной машины выбирается в зависимости от коэффициента крепости горных пород, глубины шпуров и необходимой производительности машины при выполняемом объёме буровых работ.

Бурение шпуров производится ручными, колонковыми электро- и пневмосвёрлами, переносными перфораторами и бурильными установками.

Выбор типа бурильной машины и установочного приспособления в зависимости от крепости пород ориентировочно можно производить по табл. 3.1.

Ручные электросвёрла ЭР14Д-2М, ЭР18Д-2М, СЭР-19М применяются для бурения шпуров диаметром 36-44 мм и глубиной до 3 м по углю и породам с коэффициентом крепости до 4.

При бурении по крепким углям и породам средней крепости применяются электросвёрла ЭРП18Д-2М и СРП-1 с принудительной подачей.

Ручные пневматические сверла СР-3, СР-3М, СПР-8 применяются на шахтах, опасных по газу или пыли, для бурения шпуров диаметром 36 мм и глубиной до 3 м при проведении выработок по углю и породам с коэффициентом крепости до 4. Сверло СГ-3Б с применением пневмоподдержки применяются для бурения шпуров в породах с коэффициентом крепости до 6.

При проведении горизонтальных и наклонных выработок при бурении шпуров диаметром 40-46 мм и глубиной до 5 м в крепких и средней крепости с коэффициентом более 5 применяют переносные перфораторы ПП36В, ПП54В, ПП54ВБ, ПП63В, ПП63ВБ, ПП63П, ПП63С, ПП63СВП массой 24-33 кг с энергией удара от 36 до 63 Дж. Обычно глубина шпуров при бурении переносными перфораторами составляет 1,5-2,5 м.

Таблица 3.1

**Область применения бурильных машин
и установочных приспособлений**

Коэффициент крепости пород	Тип бурильных машин и установочных приспособлений
1,5–3	Ручные электросвёрла и пневмосвёрла, лёгкие перфораторы на пневмоподдержках
4–6	Бурильные установки вращательного действия, перфораторы лёгкого и среднего веса на пневмоподдержках, колонковые или длинноходовые электросвёрла на манипуляторах
7–9	Бурильные установки вращательно-ударного действия, перфораторы среднего веса и тяжёлые на пневмоподдержках, колонковые или длинноходовые электросвёрла на манипуляторах
10–20	Бурильные установки вращательно-ударного действия, тяжёлые перфораторы на пневмоподдержках, колонковые перфораторы на распорных колонках или манипуляторах

Телескопные перфораторы ПТ-29М, ПТ36М, ПТ38, ПТ48 применяются при проведении восстающих выработок и для бурения шпуров в крепких породах под анкерную (штанговую) крепь.

Для облегчения труда бурильщиков и повышения скорости бурения применяются колонковые электросвёрла, электросвёрла на манипуляторах и колонковые перфораторы.

Колонковые электросвёрла применяются при бурении шпуров диаметром 36-50 мм в породах с коэффициентом крепости 5-10. Промышленностью выпускаются колонковые электросвёрла ЭБПП-1, ЭБПП-2У5, которые устанавливаются на распорных колонках или на манипуляторах бурильных установок.

Съёмные бурильные машины типа БУЭ вращательного действия применяются на бурильных установках при бурении шпуров диаметром 42 мм, длиной до 3 м в породах с $f < 8$.

Колонковые перфораторы, более мощные чем ручные, применяются для бурения шпуров с колонок, манипуляторов и буровых кареток при проведении выработок в крепких и очень крепких породах.

В горнодобывающей промышленности применяют колонковые перфораторы ПК-50, ПК-65, ПК-75, ПК-120, ПК-150. Применение колонковых перфораторов и электросвёрл на распорных колонках при проходке выработок ограничено из-за значительных затрат времени на монтаж, демонтаж и переустановка.

новку колонок. Поэтому чистое время бурения составляет 20-35 % от общих затрат времени на бурения шпуров.

Механизированное бурение шпуров производят бурильными установками (каретками) и навесным оборудованием, смонтированным на погрузочных машинах.

Отечественной промышленностью выпускаются бурильные установки (каретки) вращательного бурения с колонковыми электросверлами БУЭ-1м, БУЭ-2, вращательно-ударного и ударно-поворотного бурения БУ-1, БУР-2, СБУ-2м, СБУ-2К, УБШ.

В угольной промышленности наибольшее распространение получили установки БУ-1, БУР-2, БУЭ-1 и БУЭ-2. С использованием этих установок производят около 50 % выработок.

Установки вращательного бурения применяют при проведении выработок в породах с $f < 8$; ударно вращательного действия с машинами БГА-1 в породах с $f = 6-10$, с машинами БГА-1М, БГА-2М в породах с $f = 10-14$; ударно-поворотного действия в породах с $f = 10-20$.

Технические характеристики бурильных установок приведены в табл. 3.2 – 3.3.

При определении бурильного оборудования следует принимать один перфоратор (сверло) не менее чем на 2 м^2 площади забоя горизонтальной или наклонной выработки; на каждые три рабочие машины одну резервную.

Одну бурильную установку принимают не менее чем на 9 м^2 площади забоя горизонтальной выработки. На каждую работающую в забое установку – рабочий и резервный комплекты инструмента.

Таблица 3.2

Характеристики отечественных бурильных установок для бурения шпуров при проходке горизонтальных выработок

Характеристики		Тип бурильной установки					
		УБШ-204 (БУЭ-1М)	УБШ-214А	УБШ-308У (1СБУ-2)	УБШ-303 (1БУР-2)	УБШ-254	УБШ-332Д
Коэффициент крепости пород f		4-8	4-16	8-14	4-16	8-14	8-14
Диаметр шпуров, мм		42	42-52	42-52	42-52	42-52	42-52
Длина шпуров, м		2,75	2,75	2,8	2,8	2,4	3,0
Зона бурения, м^2		6-12	4,2-12	до 20	до 20	до 12	8-22
Бурильная машина	тип	БУЭ	М2 (БГА-2М)	М2 (БГА-2М)	М2 (БГА-2М)	«Норит-1» (гидравл.)	М2 (БГА-2М)
	кол-во	1	1	2	2	1	2
Тип платформы		рельс.	рельс.	гусен.	рельс.	гусен.	пневм.
Размеры (м) в транспортном положении:							
длина		8,2	6,0	7,8	7,1	7,2	11,0
ширина		1,3	1,0	1,6	1,15	1,4	1,75
высота		0,9	1,5	1,7	1,65	1,8	2,3
Масса, т		5,4	4	8,6	5	7,2	12

**Характеристики зарубежных бурильных установок для бурения шпуров
при проходке горизонтальных выработок**

Характеристики		Тип бурильной установки				
		Minimatic 205-40	Mini 206-60	Paramatic 305-60	Rocket Bomer 104S	Rocket Bomer 282S
Коэффициент крепости пород f		8-20	8-20	8-20	8-20	8-20
Диаметр шпуров, мм		32-50	32-50	32-50	32-50	32-50
Длина шпуров, м		3,4	3,4	3,4	4,0	4,0
Высота обуривания, м		6,0	6,4	7,1	4,7	6,3
Ширина обуривания, м		8,8	9,8	10,4	4,7	8,7
Зона бурения, м ²		8-49	8-60	12-68	до 20	до 45
Бурильная машина	тип	HL 510S-45 гидравл.	HL 510S-45 гидравл.	HL 510S-45 гидравл.	СОР 1838 МЕ пневмат.	СОР 1838 МЕ пневмат.
	кол-во	2	2	3	1	2
Тип платформы		пневм.	пневм.	пневм.	пневм.	пневм.
Размеры (м) в транспортном положении:						
длина		12,3	12,7	5,3	9,8	12,1
ширина		1,98	2,24	2,5	2,0	2,0
высота		2,35	2,35	2,8	2,6	3,1
Масса, т		19	20	36	14	18

При применении бурильных установок глубина шпуров изменяется от 2 до 3,75 м. В этом случае необходимо использование прямых врубов, так как обуривание вертикального клинового вруба в большинстве случаев технически неосуществимо из-за невозможности соблюдения требуемого угла наклона врубовых шпуров.

При ручном бурении шпуров площадь забоя, приходящаяся на одну бурильную машину, изменяется в широких пределах – от 2 до 5 м².

4. СОСТАВЛЕНИЕ ПАСПОРТА БУРОВЗРЫВНЫХ РАБОТ

На основании выполненных расчетов составляется паспорт буровзрывных работ, который включает в себя [1]: характеристику выработки; характеристику пород; схему расположения шпуров в трёх проекциях; наименования ВМ; способ взрывания; данные о способе заряжания, числе шпуров, их глубине и диаметре, массе и конструкции зарядов, последовательности и количестве приёмов взрывания зарядов, материале забойке и её длине, длинах ударно-волновых трубок систем неэлектрического взрывания; схему монтажа взрывной (электро-взрывной) сети с указанием длины (сопротивления), замедлений, схемы и времени проветривания забоя.

Дополнительно указывается величина радиуса опасной зоны, места укрытий взрывника и рабочих, установки постов охраны и предупредительных знаков.

В шахтах, опасных по взрыву газа или пыли, в паспорте должны быть указаны количество и схема расположения специальных средств по предотвращению взрывов газа (пыли), а также режим взрывных работ.

Образец заполнения паспорта буровзрывных работ приведён в Приложении 2.

СПИСОК ЛИТЕРАТУРЫ

1. Единые правила безопасности при взрывных работах (ПБ 13-407-01). М., 2001.
2. Взрывчатые вещества и средства инициирования. Каталог. М.: ГосНИИ «РАСЧЕТ», 2003. 269 с.
3. Справочник взрывника / Под общей редакцией Б. Н. Кутузова. М.: Недра, 1988. 511 с.
4. СНиП 3.02.03-84. Подземные горные выработки.

ПРИЛОЖЕНИЯ

ПРИЛОЖЕНИЕ 1

Образец оформления обложки отчёта

Министерство образования и науки РФ
ГОУ ВПО
«Уральский государственный горный
университет»

Кафедра шахтного строительства

ОТЧЁТ

по контрольной работе «Расчёт параметров и составление
паспорта БВР на проведение горизонтальной горной выработки»

Зав. кафедрой
Руководитель
Студент гр. _____

проф. М. В. Корнилков

Екатеринбург 2010

Пример паспорта БВР на проведение выработки

Утверждаю:
Главный инженер

**Паспорт
буровзрывных работ на проведение**

(наименование выработки)

1. Характеристика выработки

- 1.1. Форма сечения выработки _____
 1.2. Площадь поперечного сечения выработки в черне, м² _____
 1.3. Размеры сечения выработки - высота, м _____
 - ширина, м _____
 1.4. Категория шахты по газу или пыли _____

2. Характеристика пород

- 2.1. Наименование пород _____
 2.2. Коэффициент крепости пород по шкале М. М. Протоdjяконова _____
 2.3. Трещиноватость пород _____
 2.4. Обводнённость пород _____

3. Исходные данные

- 3.1. Наименование ВВ и средств инициирования _____
 3.2. Способ взрывания _____
 3.3. Диаметры - шпуров, мм _____
 - патронов, мм _____
 3.4. Тип вруба _____
 3.5. Материал забойки _____
 3.6. Схема соединения электродетонаторов _____
 3.7. Источник электрического тока _____

4. Расчётные данные по шпурам

№№ шпуров	Наименование шпуров по назначению	Глубина шпуров, м	Угол наклона шпуров, град.	Расстояние между шпурами, м	Величина заряда в шпуре, кг	Длина заряда, м	Длина забойки в шпуре, м	Очередность взрывания, интервал замедления, мс	Примечания
1	2	3	4	5	6	7	8	9	10

5. Схема расположения шпуров

Схема расположения вычерчивается в масштабе 1:50 или 1:20 в трёх проекциях (см. Приложение 3). При применении прямых врубов дополнительно в масштабе 1:20 или 1:10 приводится схема вруба.

6. Конструкции зарядов

В схемах конструкций врубовых, вспомогательных (отбойных) и оконтуривающих зарядов указывается место установки патронов-боевиков, количество патронов, длина заряда и забойки.

7. Основные показатели буровзрывных работ

№ п/п	Показатели	Единица измерения	Количество
1	Коэффициент использования шпуров	-	
2	Подвигание забоя за взрыв	-	
3	Объём горной массы за взрыв	м ³	
4	Количество шпуров на цикл	шт.	
5	Количество шпурометров на цикл	м	
6	Количество шпурометров на 1 погонный метр выработки	м шп./м	
7	Количество шпурометров на 1 м ³ взорванной породы	м шп./м ³	
8	Расход ВВ на цикл	кг	
9	Расход ВВ на 1 метр выработки	кг/м	
10	Расход ВВ на 1 м ³ взорванной породы	кг/м ³	
11	Расход средств инициирования на цикл: ЭД КД (СИНВ-Ш) детонирующего шнура	шт. шт. м	
12	Расход средств инициирования на 1 метр выработки: ЭД КД (СИНВ-Ш) детонирующего шнура	шт. шт. м	

8. Меры безопасности

8.1. Место укрытия взрывника и рабочих на момент взрыва _____

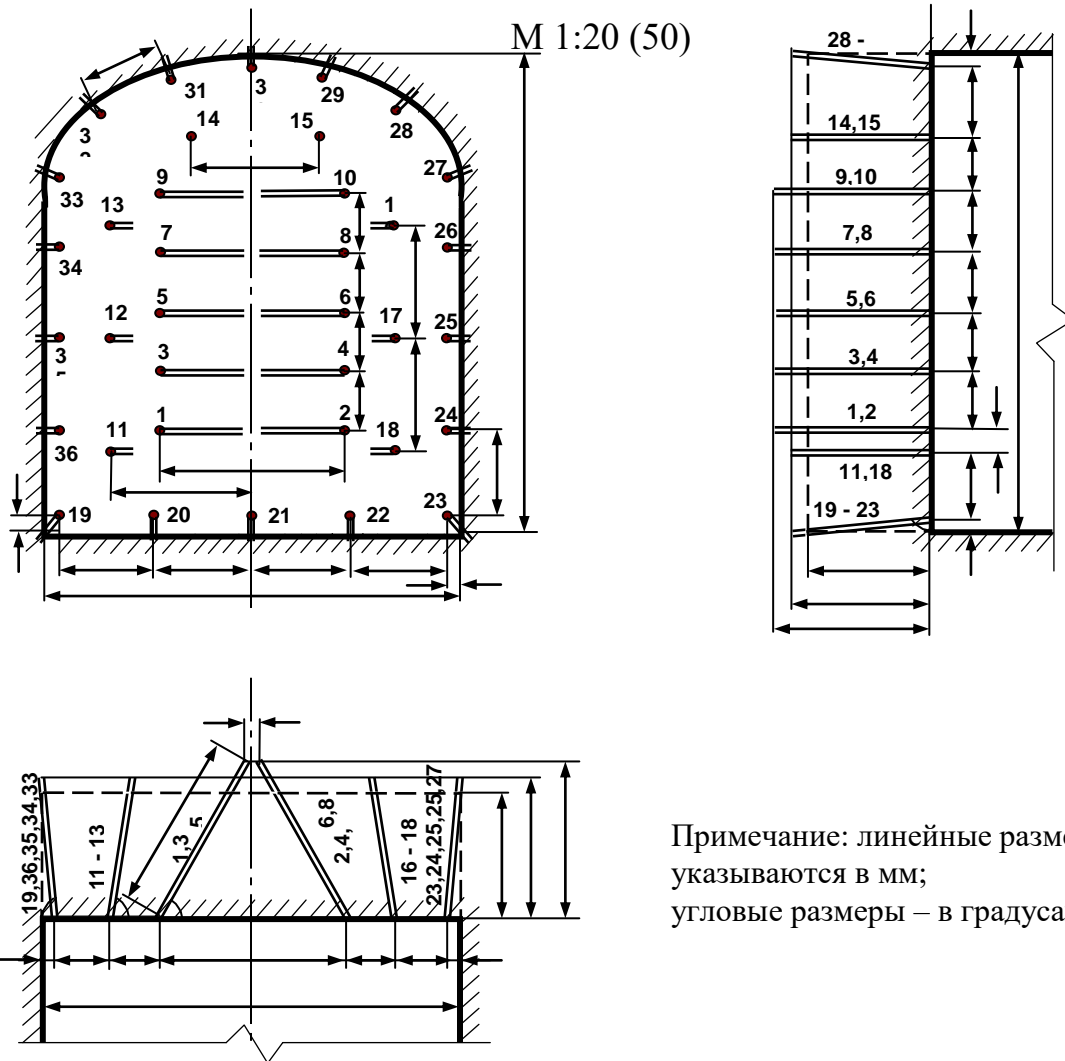
8.2. Место выставления постов _____

8.3. Время проветривания после взрыва _____

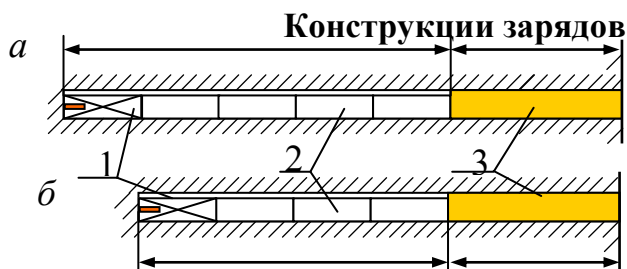
8.4. Мероприятия по подавлению пыли _____

8.5. Другие дополнительные меры безопасности _____

Схема расположения шпуров



Примечание: линейные размеры указываются в мм; угловые размеры – в градусах.



- a* – врубовые шпуры;
б – вспомогательные (отбойные) и оконтуривающие шпуры;
 1 – патрон-боевик (аммонит № 6ЖВ);
 2 – патроны ВВ (аммонит № 6ЖВ);
 3 – забойка (песчано-глиняная, водяная)

Примечание. В шахтах, не опасных по взрыву газа или пыли, допускается взрывание зарядов без забойки (устанавливается руководителем предприятия и указывается в паспорте БВР).

ПРИЛОЖЕНИЕ 3

Таблица ПЗ.1

Задания по расчету параметров и составлению паспорта бвр на проведение выработки

№№ заданий	Наименование выработки	Форма сечения выработки*	Размеры выработки $H \times B$, м	Площадь сечения вчерне, м ²	Характеристика пород			Категория шахты по газу или пыли и наличие метана в выработке
					Коэффициент крепости f	Категория пород по табл. 1.12	Обводнёность**	
1	2	3	4	5	6	7	8	9
1	Квершлаг	Сводчатая	3,4 × 3,3	10,5	15	I	с	Не опасная
2			3,4 × 4,0	12,0	12	I	у	
3			3,4 × 3,6	11,3	14	I	о	
4			3,4 × 3,2	10,2	10	I	у	
5			3,3 × 3,5	10,7	12	I	о	
6			3,1 × 3,2	9,2	10	I	о	
7			3,3 × 3,7	11,3	6	II	о	
8			3,5 × 3,2	10,5	8	II	с	
9			3,6 × 3,8	12,7	8	IV	у	
10			3,5 × 3,9	12,6	10	II	с	
11			3,4 × 3,4	10,8	6	III	о	
12			3,2 × 3,0	9,0	12	IV	у	
13			3,5 × 3,9	12,6	18	IV	о	
14			3,1 × 3,2	9,2	5	III	о	
15			3,4 × 3,6	11,3	8	III	с	
16			3,3 × 3,5	10,7	18	II	с	
17			3,5 × 3,2	10,5	14	I	о	
18			3,1 × 3,2	9,2	20	II	у	
19			3,4 × 4,0	12,5	16	I	о	
20			3,4 × 4,0	12,5	4	III	о	

1	2	3	4	5	6	7	8	9
21	Квершлаг	Трапецевид.	$3,5 \times 3,7 / 3,3$	12,3	8	II	с	
22			$3,5 \times 3,9 / 3,1$	12,3	10	I	о	
23			$3,5 \times 3,7 / 3,0$	11,7	12	III	с	
24			$3,6 \times 3,9 / 3,1$	12,6	14	III	у	
25			$3,0 \times 3,6 / 2,9$	9,8	16	I	о	
26			$3,8 \times 3,4 / 2,8$	11,8	18	I	с	
27			$3,6 \times 4,0 / 3,3$	13,1	6	VI	с	
28			$3,6 \times 4,2 / 3,5$	13,9	8	III	о	
29			$3,6 \times 4,0 / 3,3$	13,1	10	III	у	
30			$3,6 \times 4,2 / 3,5$	13,9	15	I	с	
31			$3,6 \times 4,0 / 3,3$	13,1	18	II	у	
32			$3,5 \times 3,9 / 3,1$	12,3	6	IV	о	
33			$3,2 \times 3,9 / 3,1$	11,2	8	III	о	
34			$3,5 \times 3,9 / 3,1$	12,3	9	III	о	
35			$3,2 \times 3,9 / 3,1$	11,2	14	III	у	
36			$3,6 \times 3,8 / 3,0$	12,2	18	I	с	
37			$3,6 \times 3,8 / 3,0$	12,2	8	III	о	
38			$3,4 \times 3,8 / 3,0$	11,6	12	II	у	
39		Сводчатая	$3,7 \times 5,0$	16,8	6	IV	с	
40			$3,7 \times 5,0$	16,8	9	III	у	
41	$3,7 \times 4,5$		15,2	11	IV	с		
42	$3,7 \times 5,0$		16,8	13	II	с		
43	$3,7 \times 4,4$		14,9	14	I	о		

Продолжение табл. ПЗ.1

1	2	3	4	5	6	7	8	9
44	Квершлаг	Сводчатая	3,5 × 4,6	15,5	16	II	о	Не опасная
45			3,6 × 4,9	16,0	4	IV	о	
46			3,6 × 4,7	15,4	8	III	у	
47			3,6 × 4,9	16,0	10	II	с	
48			3,6 × 4,2	13,9	12	II	о	
49			3,6 × 4,9	16,0	14	II	о	
50			3,6 × 4,9	16,0	6	II	с	
51			3,6 × 4,3	14,2	8	III	о	
52			3,7 × 4,3	14,2	4	IV	о	
53			3,7 × 4,0	13,7	6	IV	с	
54			3,7 × 4,3	14,2	9	III	о	
55			3,7 × 3,9	13,4	10	II	о	
56			3,7 × 4,9	16,5	10	II	о	
57			3,7 × 4,1	14,0	14	II	с	
58			3,9 × 4,0	14,5	16	I	у	
59	Штрек	Арочная	3,0 × 3,2	8,5	4	IV	о	I
60			3,0 × 3,4	8,9	6	IV	о	II
61			3,3 × 3,3	9,7	8	III	с	III
62			3,3 × 3,4	10,0	4	III	у	II
63			3,2 × 3,2	9,1	6	II	с	III – выделения метана отсутствуют
64			2,8 × 3,4	8,3	4	IV	о	II
65			3,0 × 3,2	8,5	10	II	о	III – выделения метана отсутствуют
66			3,0 × 2,8	7,5	2 (уголь)	IV	с	II
67			3,2 × 4,0	11,0	2 (уголь)	IV	о	II
68			3,6 × 3,8	12,1	2	IV	о	III

1	2	3	4	5	6	7	8	9
69	Штрек	Сводчатая	3,2 × 4,0	11,0	5	IV	у	II
70			3,2 × 4,0	11,0	8	II	у	IV – выделения метана отсутствуют
71			3,4 × 4,0	11,8	6	III	с	
72			3,2 × 4,0	11,0	12	I	у	II – выделения метана отсутствуют
73			4,2 × 4,4	16,4	1,5 (уголь)	IV	с	I
74			4,0 × 4,2	14,9	4	IV	у	I
75			4,2 × 4,4	16,4	6	III	с	II
76			4,0 × 4,2	14,9	8	II	с	IV – выделения метана отсутствуют
77			3,8 × 4,4	14,6	7	II	о	III
78			4,2 × 5,0	18,3	8	IV	с	I
79			3,8 × 4,4	14,6	10	I	о	II – выделения метана отсутствуют
80			3,4 × 4,0	11,8	10	II	о	

* Рекомендации для вычерчивания контура поперечного сечения выработки приведены в Приложении 4.

** В столбце 8 «Обводнённость пород» приняты следующие обозначения: с – сухие, у – увлажнённые и о – обводнённые.

Формы поперечного сечения горизонтальных выработок

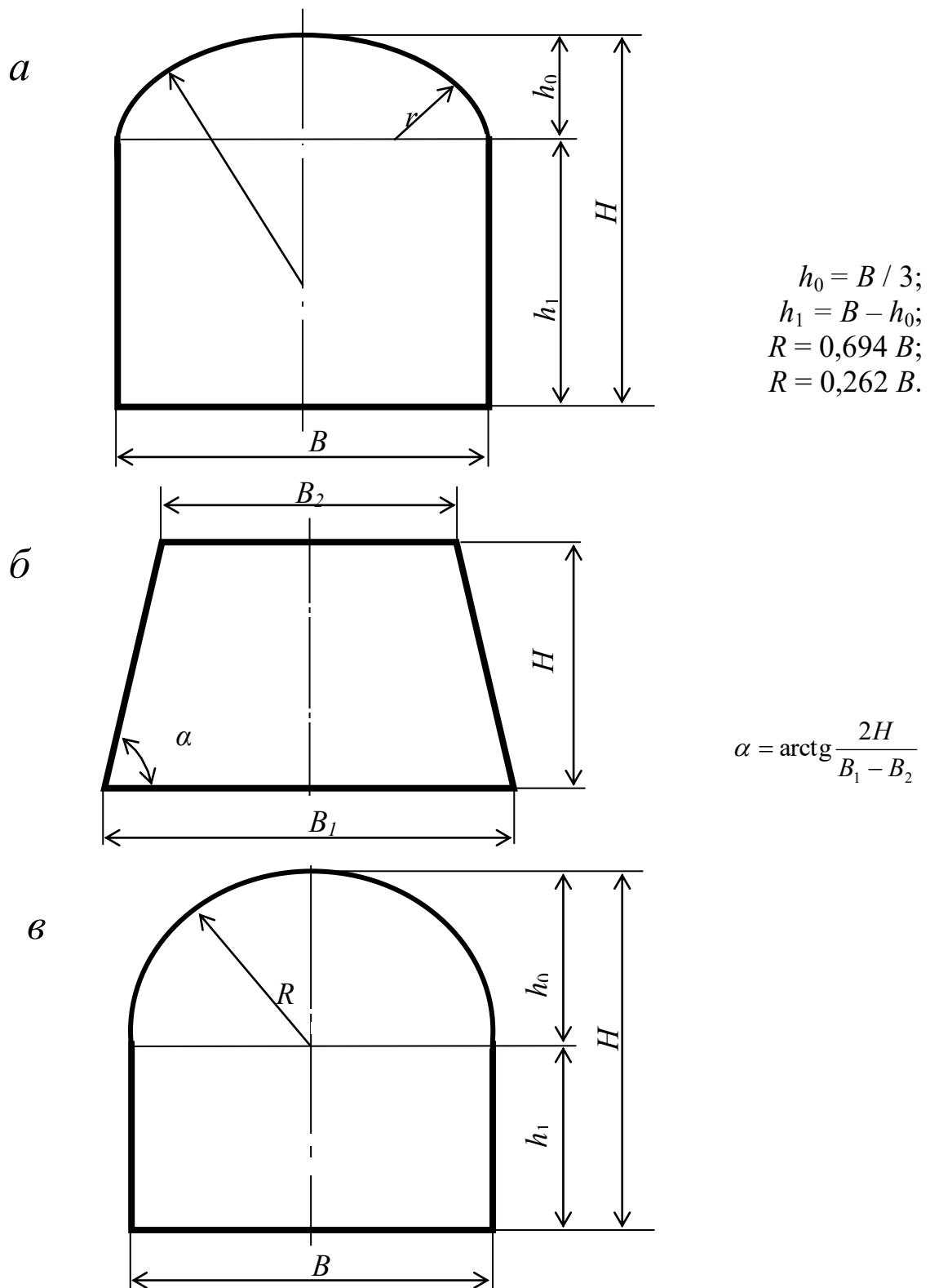


Рис. П4.1. Формы поперечного сечения горизонтальных выработок:
a – сводчатая с трёхциркульным (коробовым) сводом;
б – трапецевидная;
в – арочная с полуциркульным сводом

Формулы для вычисления площади поперечного сечения и периметра выработок приведены в табл. П4.1.

Таблица П4.1

Форма поперечного сечения выработки	Площадь поперечного сечения	Периметр
Сводчатая с коробовым сводом	$B \cdot (h_1 + 0,26 \cdot B)$	$2 \cdot h_1 + 2,33 \cdot B$
Трапецевидная	$\frac{B_1 + B_2}{2} \cdot H$	$B_1 + B_2 + \frac{2H}{\cos \alpha}$
Арочная с полуциркульным сводом	$B \cdot (h_1 + 0,39 \cdot B)$	$2 \cdot h_1 + 2,57 \cdot B$

Учебное издание

Петрушин Алексей Геннадьевич
Лещуков Николай Николаевич

РАЗРУШЕНИЕ ГОРНЫХ ПОРОД

*Учебно-методическое пособие по выполнению контрольной работы по дисциплине
«Разрушение горных пород»
для студентов специальности 21.05.04 «Горное дело»*

Подписано в печать
Бумага писчая. Формат 60 × 84 1/16.
Гарнитура Times New Roman. Печать на ризографе.
Печ. л. 2,6. Уч.-изд. л. 3,28. Тираж 400. Заказ

Издательство УГГУ
620144, г. Екатеринбург, ул. Куйбышева, 30
Уральский государственный горный университет
Отпечатано с оригинал-макета
в лаборатории множительной техники УГГУ

Министерство образования и науки РФ
Федеральное государственное бюджетное образовательное учреждение
высшего образования
«Уральский государственный горный университет»



А. Г. Петрушин, Н. Н. Лещуков, Д. В. Прищепа

РАЗРУШЕНИЕ ГОРНЫХ ПОРОД

*Учебно-методическое пособие к самостоятельной работе и
выполнению практических работ по дисциплине
«Разрушение горных пород»
для студентов специальности 21.05.04 «Горное дело»*

Екатеринбург – 2019

Министерство образования и науки РФ
Федеральное государственное бюджетное образовательное учреждение
высшего образования
«Уральский государственный горный университет»

ОДОБРЕНО

Методической комиссией горно-
технологического факультета

« _____ » _____ 2019 г.

Председатель комиссии

_____ ст.преп. Н. В. Колчина

А. Г. Петрушин, Н. Н. Лещуков, Д. В. Прищепа

РАЗРУШЕНИЕ ГОРНЫХ ПОРОД

*Учебно-методическое пособие к самостоятельной работе и выполнению
практических работ по дисциплине «Разрушение горных пород»
для студентов специальности 21.05.04 «Горное дело»*

*Рецензенты: Лель Ю. И., зав. кафедрой РМОС УГГУ, профессор,
д-р техн. наук.*

Печатается по решению Редакционно-издательского совета
Уральского государственного горного университета

Разрушение горных пород: Учебно-методическое пособие к самостоятельной работе по дисциплине для студентов специальности 21.05.04 «Горное дело» / А. Г. Петрушин, Н. Н. Лещуков, Д. В. Прищепа; Урал. гос. горный ун-т. – Екатеринбург: Изд-во УГГУ, 2019. – 59 с.

Материал пособия охватывает все раздела дисциплины в соответствии с учебником [1].

Пособие предназначено для организации самостоятельной работы студентов и выполнению практических заданий всех специализаций специальности 21.05.04 «Горное дело» по курсу «Разрушение горных пород».

© Уральский государственный
горный университет, 2019
© Петрушин А.Г., Лещуков Н.Н.,
© Прищепа Д. В.

Оглавление

ВВЕДЕНИЕ	5
1. МЕТОДИЧЕСКИЕ УКАЗАНИЯ К ОРГАНИЗАЦИИ САМОСТОЯТЕЛЬНОЙ РАБОТЫ СТУДЕНТА	6
2. СОДЕРЖАНИЕ КУРСА, КОНТРОЛЬНЫЕ ВОПРОСЫ	7
3. ПРАКТИКО-ОРИЕНТИРОВАННЫЕ ЗАДАНИЯ.....	19
Практико-ориентированное задание №1	19
Практико-ориентированное задание №2	23
Практико-ориентированное задание №3	26

ВВЕДЕНИЕ

Самостоятельная работа студента является важнейшей составной частью образовательной программы подготовки дипломированного специалиста. В соответствии с Государственным образовательным стандартом высшего профессионального образования объем учебной нагрузки студента составляет 180 часов или 5 зачетных единиц. Из них 89 часов отводится на самостоятельную работу студентов.

По курсу «Разрушение горных пород» обязательная самостоятельная работа студента осуществляется в следующих направлениях – *освоение материалов по отдельным темам, входящим в Рабочую учебную программу дисциплины; подготовка, оформление, защита практико-ориентированных заданий; подготовка и защита контрольной работы.* Дополнительная самостоятельная работа связана с углубленным изучением отдельных разделов курса на основе научно-исследовательской работы студента (НИРС).

Данное учебно-методическое пособие предназначено для организации самостоятельной работы студентов – освоения отдельных тем дисциплины.

1. МЕТОДИЧЕСКИЕ УКАЗАНИЯ К ОРГАНИЗАЦИИ САМОСТОЯТЕЛЬНОЙ РАБОТЫ СТУДЕНТА

В следующем разделе пособия приведена развернутая программа дисциплины «Разрушение горных пород». Она содержит названия 30 основных тем с указанием основных вопросов и разделов каждой темы. Каждая тема является основой вопросов в экзаменационном билете. При чтении лекций по курсу преподаватель указывает те темы дисциплины, которые выносятся на самостоятельную проработку студентами. Причем в экзаменационный билет может включаться один из вопросов по такой теме. Основным объемом информации по каждой теме содержится в учебнике по курсу [1].

При освоении указанных ниже тем *рекомендуется следующий порядок самостоятельной работы студента:*

1. Ознакомьтесь со структурой темы.
2. По учебнику [1] освоите каждый структурный элемент темы. Во всех темах указаны разделы и страницы учебника, содержащие данный материал.
3. При необходимости используйте указанную дополнительную литературу. Консультацию по использованию дополнительной литературы Вы можете получить у преподавателя.
4. Ответьте на контрольные вопросы. При затруднениях в ответах на вопросы вернитесь к изучению рекомендованной литературы.
5. Законспектируйте материал. При этом конспект может быть написан в виде ответов на контрольные вопросы.

При самостоятельной работе над указанными темами рекомендуется вести записи в конспектах, формируемых на лекционных занятиях по курсу, и в том порядке, в котором данные темы следуют по учебной программе.

2. СОДЕРЖАНИЕ КУРСА, КОНТРОЛЬНЫЕ ВОПРОСЫ

Тема 1. Краткая история развития взрывных работ.

Значение взрывных работ в горнодобывающей промышленности и в строительстве. История развития взрывных работ.

Литература: [1]

Контрольные вопросы:

1. Охарактеризуйте основные вехи развития взрывных работ.
2. Опишите первую технологию ведения взрывных работ в горном деле.
3. Назовите первое нитроглицериновое взрывчатое вещество.
4. Опишите историю развития средств инициирования.

Тема 2. Современные виды взрывных работ.

Современные виды взрывных работ в промышленности. Основные виды взрывных работ. Специальные виды взрывных работ.

Литература: [1]

Контрольные вопросы:

1. Назовите современные виды взрывных работ.
2. Назовите современные виды специальных взрывных работ.

Тема 2. Способы бурения шпуров и скважин.

Классификация способов бурения шпуров и скважин. Механическое бурение и его виды. Термическое бурение и его виды. Специальные виды бурения шпуров и скважин.

Литература: [1, 5]

Контрольные вопросы:

1. Приведите классификацию способов бурения шпуров и скважин.
2. Опишите суть механических видов бурения шпуров и скважин.
3. Опишите суть термических видов бурения шпуров и скважин.
4. Опишите суть специальных видов бурения шпуров и скважин.
5. Укажите рациональные области применения механических, термических и специальных видов бурения шпуров и скважин.

Тема 3. Ударно-поворотный способ бурения.

Механизм разрушения горных пород при ударно-поворотном бурении. Механизмы скола и выкола. Зависимость скорости ударно-поворотного бурения от осевого усилия, частоты вращения. Оборудование.

Литература: [1, 5]

Контрольные вопросы:

1. Укажите рациональную область применения ударно-поворотного бурения.
2. Охарактеризуйте механизмы скола и выкола.
3. Опишите механизм разрушения горных пород при ударном внедрении инструмента.
4. Укажите бурильные машины ударно-поворотного бурения.
5. Отметьте факторы, которые повышают энергоемкость ударного бурения по сравнению с другими способами.
6. Укажите последовательность процессов, происходящих при разрушении породы при ударном бурении.

Тема 4. Вращательный способ бурения.

Технические средства вращательного бурения. Работа ядра уплотнения при резании пород. Зависимость объема разрушения от толщины стружки. Режимы самозаточки и затупления режущей грани сверла. Оборудование.

Литература: [1, 5]

Контрольные вопросы:

1. Назовите преимущества вращательного бурения.
2. Укажите бурильные машины вращательного бурения.
3. Охарактеризуйте основные механизмы износа и затупления бурового инструмента при вращательном бурении.
4. Опишите механизм разрушения горных пород при вращательном бурении.

Тема 5. Ударно-вращательный и вращательно-ударный способ бурения.

Технические средства бурения. Совместное действие механизмов удара и резания. Зависимость энергоемкости бурения от усилий подачи на инструмент.

Литература: [1, 5]

Контрольные вопросы:

1. Укажите область применения вращательно-ударного бурения.
2. Укажите область применения ударно-вращательного бурения.
3. Назовите преимущества вращательно-ударного бурения.
4. Охарактеризуйте зависимость энергоемкости бурения от усилия подачи.
5. Назовите машины и механизмы, реализующие ударно-вращательный способ бурения.
6. Назовите машины и механизмы, реализующие вращательно-ударный способ бурения.

Тема 6. Шарошечное бурение.

Технические средства бурения. Механизм шарошечного бурения. Режимы бурения в зависимости от осевого усилия. Контактная прочность пород как критерий буримости.

Литература: [1, 5]

Контрольные вопросы:

1. Назовите особенности шарошечного бурения.
2. Опишите зависимость скорости бурения от величины осевого усилия.
3. Назовите машины и механизмы, реализующие шарошечное бурение.
4. Укажите область применения шарошечного бурения.

Тема 7. Основы теории взрыва и взрывчатых веществ.

Виды взрыва: механический, тепловой, электрический, ядерный, химический. Необходимые условия химического взрыва. Взрывчатое вещество. Классификация взрывчатых систем по физическому состоянию.

Литература: [1, 3]

Контрольные вопросы:

1. Дайте определение понятию взрыв.
2. Приведите пример механического взрыва.
3. Приведите пример Теплового взрыва.
4. Приведите примеры тепловых взрывов.
5. Охарактеризуйте химический взрыв.
6. Назовите необходимые условия химического взрыва.

Тема 8. Свойства взрывчатых веществ.

Классификация свойств взрывчатых веществ. Технологические свойства взрывчатых веществ. Специальные свойства взрывчатых веществ.

Литература: [1, 2]

Контрольные вопросы:

1. Приведите классификацию свойств взрывчатых веществ.
2. Назовите основные технологические свойства взрывчатых веществ.
3. Что такое кислородный баланс.
4. Назовите виды кислородного баланса.
5. Какие газы выделяются при положительном кислородном балансе.
6. При каком кислородном балансе образуется окись углерода (CO)?

Тема 9. Начальный импульс и чувствительность взрывчатых веществ.

Начальный импульс. Виды начального импульса. Инициирование. Чувствительность взрывчатых веществ. Способы изменения чувствительности.

Литература: [1]

Контрольные вопросы:

1. Дайте определение понятию «Начальный импульс».
2. Охарактеризуйте тепловой начальный импульс.
3. Какой вид начального импульса является основным для горного дела?
4. Перечислите пробы на чувствительность.
5. Что такое сенсibilизатор?
6. Приведите пример веществ вводимых в состав взрывчатых веществ для флегматизации.

Тема 10. Формы химического превращения взрывчатых веществ.

Основные формы химического превращения взрывчатых веществ. Режимы химического превращения: термический распад, горение, конвективное горение, детонация

Литература: [1, 2, 3]

Контрольные вопросы:

1. Перечислите основные формы химического превращения.
2. Дайте характеристику горению как форме химического превращения.
3. Дайте характеристику детонации как форме химического превращения.

Тема 11. Основные положения теории детонации.

Механизм детонации. Графическая интерпретация процесса детонации – адиабата Гюгонио. Количественная оценка характеристик процесса детонации.

Литература: [1, 3]

Контрольные вопросы:

1. Перечислите особенности детонационной волны.
2. Дайте определение понятию «Детонация».
3. Приведите основные детонационные характеристики взрывчатых веществ.

Тема 12. Экспериментальные методы определения скорости детонации.

Классификация методов определения скорости детонации взрывчатых веществ. Метод Дотриша. Осциллографический метод. Метод скоростной фотосъемки. Реостатный метод.

Литература: [1, 3]

Контрольные вопросы:

1. Охарактеризуйте метод Дотриша, для определения скорости детонации взрывчатых веществ.
2. Назовите отличительные особенности осциллографического метода для определения скорости детонации взрывчатых веществ.
3. Опишите процедуру измерения скорости детонации используя реостатный метод.

Тема 13. Факторы, влияющие на скорость и устойчивость детонации.

Группы факторов влияющие на скорость и устойчивости детонации. Влияние внутреннего состава и строения на скорость и устойчивость детонации. Влияние условий взрывания на скорость детонации.

Литература: [1, 3]

Контрольные вопросы:

1. Как влияет дисперсность взрывчатого вещества на скорость и устойчивость детонации?
2. Как влияет плотность взрывчатого веществ на скорость детонации?
3. Дайте определение понятию «критический диаметр детонации».
4. Как влияет на скорость и устойчивость детонации наличие плотной оболочки на заряде взрывчатого вещества.
5. Влияние величины начального импульса на устойчивость детонации.

Тема 14. Работа взрыва.

Работа взрыва: баланс энергии при взрыве. Потери при переходе потенциальной энергии взрывчатого вещества в механическую работу взрыва. Полезная работа взрыва. Бризантность и фугасность. Пробы на бризантность и фугасность.

Литература: [1, 3]

Контрольные вопросы:

1. Опишите переход потенциальной энергии взрывчатого вещества в механическую работу взрыва.
2. Чем обусловлены химические потери при взрыве?
3. Чем обусловлены тепловые потери при взрыве?
4. Охарактеризуйте бесполезные формы работы взрыва.
5. Что такое бризантность взрывчатых веществ.
6. Назовите формы проявления фугасной работы взрыва.

Тема 15. Основные положения теории предохранительных взрывчатых веществ.

Необходимость применения предохранительных взрывчатых веществ. Теории предохранительных взрывчатых веществ. Методы испытаний предохранительных взрывчатых веществ.

Литература: [1, 2]

Контрольные вопросы:

1. Дайте определение понятию пламегаситель.
2. Дайте определение понятию ингибитор.
3. Перечислите основные гипотезы воспламенения горючих шахтных сред.
4. Перечислите возможные пути предотвращения воспламенения горючих шахтных сред.
5. Охарактеризуйте методы испытаний предохранительных взрывчатых веществ.

Тема 16. Заряд взрывчатого вещества.

Заряды взрывчатых веществ. Классификация. Воронка взрыва и ее элементы. Показатель действия взрыва.

Литература: [1, 3]

Контрольные вопросы:

1. По каким признакам классифицируются заряды взрывчатых веществ.
2. Перечислите элементы воронки взрыва.
3. Что такое показатель действия взрыва.
4. Как классифицируются заряды взрывчатых веществ по показателю действия взрыва.

Тема 17. Действие взрыва.

Действие сосредоточенного заряда в твердой однородной безграничной среде и при наличии обнаженной поверхности. Стадии разрушения: образование газовой полости, зоны дробления, зона радиальных и кольцевых трещин, откольные явления. Соотношение бризантного и фугасного действия взрыва в зависимости от акустической жесткости разрушаемых пород.

Литература: [1, 3]

Контрольные вопросы:

1. Отрадите последовательность развития взрыва в горных породах.
2. Отметьте области действия взрыва, образующие зону регулируемого дробления.
3. Какие трещины образуются в горной породе при падении давления и обратной деформации пород в сторону зарядной полости?

4. Какие трещины образуются при отражении волны сжатия от свободной поверхности горной породы?

Тема 18. Классификации промышленных взрывчатых веществ.

Классификация ВВ: по характеру воздействия на окружающую среду, по чувствительности к простым формам начального импульса, физическому состоянию. Классификация по химическому составу – индивидуальные ВВ и взрывчатые смеси. Классы ВВ по условиям применения.

Литература: [1, 2, 4, 6]

Контрольные вопросы:

1. К какой группе относятся взрывчатые вещества, имеющие скорость детонации 4000 м/с?
2. Какие классы промышленных ВВ выделяют по химическому составу?
3. К какому классу промышленных ВВ по химическому составу относится тротил, детонит?
4. Какие ВВ можно использовать только при взрывных работах на поверхности, в шахтах опасных по газу и пыли? Укажите номер класса и цвет оболочки.
5. Какой цвет имеют патроны предохранительных ВВ?
6. По какому характерному признаку выделяют первичные и вторичные ВВ?

Тема 19. Непредохранительные взрывчатые вещества I класса по условиям применения.

Предъявляемые требования. Нитросоединения: свойства, ассортимент, область применения. Аммиачно-селитренные взрывчатые вещества: свойства, ассортимент, область применения. Эмульсионные взрывчатые вещества: свойства, ассортимент, область применения.

Литература: [1, 2, 7]

Контрольные вопросы:

1. Назовите основные свойства гранулолола.
2. Особенности аммиачно-селитренных взрывчатых веществ.
3. Бестротилловые взрывчатые вещества: особенности, свойства.
4. Назовите отличительные особенности эмульсионных взрывчатых веществ.

Тема 20. Непредохранительные взрывчатые вещества II класса по условиям применения.

Предъявляемые требования. Аммиачно-селитренные взрывчатые вещества: свойства, ассортимент, область применения. Эмульсионные взрывчатые вещества: свойства, ассортимент, область применения. Порошкообразные ВВ – аммониты и аммоналы. Свойства и область применения.

Литература: [1, 2, 7]

Контрольные вопросы:

1. Назовите основные свойства граммонита 79/21.
2. Особенности аммиачно-селитренных взрывчатых веществ, применяемых в подземных условиях.
3. Назовите отличительные особенности патронированных аммонитов.
4. Назовите отличительные особенности эмульсионных взрывчатых веществ, применяемых в подземных условиях.

Тема 21. Предохранительные взрывчатые вещества III – VII классов по условиям применения.

Требования к энергетическим и детонационным характеристикам предохранительных ВВ. Требования к кислородному балансу. Требования к составу и строению зарядов.

Литература: [1, 2, 7]

Контрольные вопросы:

1. Перечислите названию взрывчатых веществ III класса по условиям применения.
2. Какие добавки вводят в состав предохранительных взрывчатых веществ?
3. Укажите требования, предъявляемые к предохранительным ВВ.

Тема 22. Методы производства взрывных работ.

Классификация методов производства взрывных работ. Метод шпуровых зарядов. Метод скважинных зарядов. Метод камерных зарядов. Метод наружных зарядов. Область применения, достоинства и недостатки методов.

Литература: [1, 3]

Контрольные вопросы:

1. Укажите области применения метода шпуровых зарядов в подземных условиях.
2. Укажите область применения метода шпуровых зарядов при открытой разработке месторождений.
3. Укажите область применения метода скважинных зарядов.
4. Укажите область применения метода наружных зарядов.

Тема 23. Метод шпуровых зарядов при проведении подземных горных выработок.

Состав проходческого цикла. Коэффициент использования шпуров (КИШ). Коэффициент излишка сечения (КИС). Врубовые, отбойные и оконтуривающие шпуры. Очередность взрывания. Конструкции шпуровых зарядов. Размер и качество забойки. Прямое и обратное инициирование зарядов. Назначение и типы врубов. Конструкции наклонных врубов; их достоинства и недостатки. Конструкции прямых врубов; их достоинства и недостатки. Комбинированные врубы. Принципы расчета параметров буровзрывных работ.

Литература: [1, 3]

Контрольные вопросы:

1. Укажите типы шпуров при проходке выработки.
2. Укажите очередность взрывания шпуров в типовой технологии проходки выработок.
3. Укажите условия, соответствующие обратному инициированию заряда.
4. Отметьте достоинства прямого инициирования заряда ВВ по сравнению с обратным.
5. Отметьте достоинства обратного инициирования заряда ВВ по сравнению с прямым.

Тема 24. Метод шпуровых зарядов при подземной разработке месторождений полезных ископаемых.

Технология шпуровой отбойки при разработке рудных месторождений. Расчет параметров БВР. Технология шпуровой отбойки угля. Правила безопасности при использовании метода шпуровой отбойки.

Литература: [1, 3]

Контрольные вопросы:

1. Опишите существо метода шпуровых зарядов при добыче полезных ископаемых подземным способом.
2. Укажите классы ВВ допущенные к применению при шпуровой отбойке по углю.
3. Какой способ взрывания допущен к применению при шпуровой отбойке угля?
4. Какова допустимая величина уходки (м) при добыче угля методом шпуровых зарядов?

5. Какова величина предельного содержания метана в забое (в %), при котором разрешена отбойка угля методом шпуровых зарядов?

Тема 25. Метод скважинных зарядов при подземной разработке месторождений полезных ископаемых.

Отбойка вертикальными и горизонтальными слоями. Параллельное и веерное расположение скважин – преимущества и недостатки. Схемы отбойки руды в блоке. Расчет параметров скважинной отбойки. Бурение, зарядание и взрывание скважин. Правила безопасности при скважинной отбойке.

Литература: [1, 3]

Контрольные вопросы:

1. Укажите преимущества параллельного расположения скважин при подземной отбойке руды (по сравнению с веерным расположением скважин).
2. Укажите преимущества веерного расположения скважин при подземной отбойке руды (по сравнению с параллельным расположением скважин).
3. Укажите способы бурения скважин при отбойке руды в подземных условиях.
4. Какой тип ВВ обычно применяют при механизированном зарядании скважин?
5. Укажите показатели, входящие в формулу определения удельного расхода ВВ при скважинной отбойке руды в подземных условиях.

Тема 26. Метод скважинных зарядов при открытой разработке месторождений полезных ископаемых.

Расположение скважин на уступе и их бурение. Принципы расчета параметров буровзрывных работ. Схемы взрывания скважинных зарядов при однорядном и многорядном взрывании скважин.

Литература: [1, 3]

Контрольные вопросы:

1. Укажите рациональные способы бурения скважин при открытой разработке месторождений.
2. Удельный расход ВВ на карьерах определяется по эталонному q_0 , с учетом поправочных коэффициентов. Укажите факторы, определяющие величину данных коэффициентов.
3. Укажите основные способы взрывания зарядов взрывчатых веществ, используемых на земной поверхности.

4. Перечислите основные взрывчатые вещества, используемые при ведении взрывных работ на земной поверхности.

Тема 27. Метод камерных зарядов.

Расположение выработок при использовании камерных зарядов. Камерные заряды рыхления и их расчет. Камерные заряды выброса и их расчет. Камерные заряды на сброс и их расчет.

Литература: [1, 3]

Контрольные вопросы:

1. В каких случаях целесообразно использовать метод камерных зарядов при открытой разработке месторождений?
2. Назовите достоинства и недостатки метода камерных зарядов.

Тема 28. Взрывное разрушение негабарита.

Характеристики, область применения, достоинства и недостатки различных способов разделки негабарита: наружными, шпуровыми, кумулятивными зарядами, гидровзрывание.

Литература: [1, 3]

Контрольные вопросы:

1. Укажите достоинства и недостатки способа разделки негабарита накладными зарядами.
2. Укажите достоинства и недостатки способа разделки негабарита шпуровыми зарядами.
3. Укажите способы взрывного дробления негабарита при открытой разработке месторождений.

Тема 29. Техническая документация для производства взрывных работ.

Необходимая техническая документация для производства взрывных работ: типовой проект взрывных работ, проект массового взрыва, паспорт буровзрывных работ, схема взрывных работ.

Литература: [1, 4, 6, 8]

Контрольные вопросы:

1. Что входит в состав типового проекта взрывных работ?
2. Опишите процедуру составления и утверждения паспорта буровзрывных работ.
3. Для каких работ составляется схема взрывных работ.
4. В каких случаях составляется проект массового взрыва?

Тема 30. Персонал для взрывных работ.

Требования к лицам, допущенным к ведению взрывных работ: руководитель взрывных работ, мастер-взрывник, заведующий складом ВМ, раздатчики ВМ и лаборанты складов ВМ.

Литература: [1, 4, 6, 8]

Контрольные вопросы:

1. Какие требования предъявляются к руководителям взрывных работ?
2. Какие требования предъявляются к взрывникам?
3. В течение какого периода времени проходит стажировка взрывника?
4. Требования в заведующему склада взрывчатых материалов.

3. ПРАКТИКО-ОРИЕНТИРОВАННЫЕ ЗАДАНИЯ

Практико-ориентированное задание №1

Расчет кислородного баланса и составление рецептур промышленных взрывчатых веществ.

Цель: овладение методикой расчета кислородного баланса взрывчатых веществ и принципами составления рецептур промышленных взрывчатых веществ.

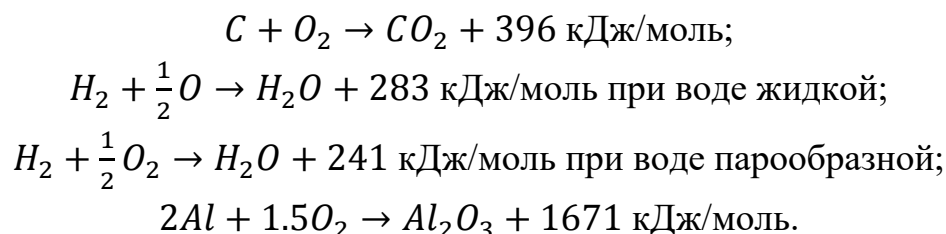
Краткая теория

Определение кислородного баланса

Кислородным балансом называется отношение избытка или недостатка кислорода во взрывчатом веществе (ВВ) для полного окисления горючих элементов (водорода, углерода, металлов и т. п.), выраженное в грамм-атомах, к грамм-молекулярной массе ВВ. Кислородный баланс выражается в долях или процентах.

Под полным окислением понимается окисление водорода в воду, а углерода в углекислый газ. При этом выделяется также молекулярный азот и кислород. Если в составе ВВ находится металл, то образуется его высший окисел.

Реакции полного окисления:



Следовательно, если ВВ имеет состав в виде $C_aH_bN_cO_d$, то кислородный баланс (%)

$$K_6 = \frac{\left[d - \left(2a + \frac{b}{2}\right)\right] \cdot 16}{M_{ВВ}} 100\%, \quad (1.1)$$

где 16 – относительный атомная масса кислорода; $M_{ВВ}$ – молекулярная масса ВВ.

При

$$d > 2a + \frac{b}{2} \quad (1.2)$$

имеет положительный кислородный баланс;

при

$$d = 2a + \frac{b}{2} \quad (1.3)$$

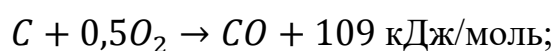
нулевой кислородный баланс;
при

$$d < 2a + \frac{b}{2} \quad (1.4)$$

отрицательный кислородный баланс.

Взрывчатые вещества с нулевым кислородным балансом выделяют максимальное количество энергии и минимальное количество ядовитых газов.

При взрыве ВВ с отрицательным кислородным балансом в зависимости от относительного количества кислорода образуются либо ядовитая окись углерода (угарный газ) с меньшим выделением тепла, чем при образовании углекислоты, т. е.



либо чистый углерод в виде сажи, резко снижающий образование газов.

При положительном кислородном балансе уменьшается выделение энергии, так как образуется ядовитая окись азота с поглощением тепла по реакции



Пример 1. Определить кислородный баланс тротила $C_7H_5(NO_2)_3$, относительная молекулярная масса которого 227.

Для полного окисления необходимо $2a + b/2$ или $2 \cdot 7 + 5/2 = 16,5$ атомов кислорода.

В наличии имеется 6 атомов кислорода.

Следовательно,

$$K_6 = \frac{[6 - (2 \cdot 7 + \frac{5}{2})] \cdot 16}{227} 100\% = -74\%.$$

Пример 2. Определить кислородный баланс граммонита 30/70. Граммонит 30/70 состоит из 30% аммиачной селитры NH_4NO_3 и 70% тротила.

Кислородный баланс аммиачной селитры АС, определенный вышеуказанным способом, равен +20%.

Кислородный баланс граммонита 30/70:

$$0,3 \cdot 20 + 0,7 \cdot -74 = -45,5\%.$$

Составление рецептуры промышленных ВВ

При изготовлении промышленных ВВ обычно состав подбирается таким, чтобы был нулевой кислородный баланс. Для изготовления патронированных ВВ принимается небольшой положительный кислородный баланс для окисления материала оболочки патронов. Для подземных работ при взрыве 1 кг ВВ должно выделяться не более 40 л ядовитых газов в пересчете на условную окись углерода. Если образуются окислы азота и сернистый газ, то для перевода их к условной окиси углерода принимается поправочный коэффициент соответственно 6,5 и 2,5.

Для открытых горных работ, особенно для ВВ, применяемых в обводненных условиях, требования к кислородному балансу ВВ не такие жесткие.

Пример 1. Составить рецептуру игданита с нулевым кислородным балансом на основе аммиачной селитры и дизельного топлива (ДТ) с кислородным балансом – 320%.

Количество весовых частей аммиачной селитры для окисления одной части дизельного топлива равно

$$n = \frac{[КБ_{ДТ}]}{[КБ_{АС}]},$$

где $КБ_{ДТ}$ – кислородный баланс дизельного топлива;

$КБ_{АС}$ – кислородный баланс аммиачной селитры.

$$n = \frac{320}{20} = 16.$$

Содержание дизельного топлива во взрывчатом веществе:

$$x = \frac{100}{1 + n},$$
$$x = \frac{100}{1 + 16} = 5,9 \text{ \%}.$$

Соответственно содержание аммиачной селитры

$$100 - x = 100 - 5,9 = 94,1\%.$$

Следовательно, формула игданита:

94,1% аммиачной селитры; 5,9% дизельного топлива.

Пример 2. Определить рецептуру ВВ с пулевым кислородным балансом на основе аммиачной селитры (NH_4NO_3) и тротила ($\text{C}_7\text{H}_5(\text{NO}_2)_3$).

Кислородный баланс тротила -74% , относительная молекулярная масса 227. Кислородный баланс аммиачной селитры $+20\%$, относительная молекулярная масса 80.

Состав смеси должен отвечать условию:

$$x(-74\%) + (100 - x) 20\% = 0,$$

где x – содержание в смеси тротила, %.

Решение данного уравнения показывает, что $x \approx 21\%$ и $(100 - x) = 79\%$. Такому составу смеси отвечают граммонит 79/21 и аммонит 6ЖВ.

Обозначим число молей аммиачной селитры через y , число молей тротила через z . Тогда из соотношения

$$\frac{y \cdot 80}{x \cdot 227} = \frac{79}{21},$$

получим

$$y = \frac{79 \cdot z \cdot 227}{21 \cdot 80} = 10,7z.$$

Приняв $z = 1$, получим $y = 10,7$.

Следовательно, молекулярное уравнение граммонита имеет вид



Пример 3. Определить молекулярную формулу гранулита АС-8, имеющего следующий состав: 89% аммиачной селитры NH_4NO_3 ; 3% солярового масла $\text{C}_{16}\text{H}_{34}$ (относительная молекулярная масса 226); 8% алюминиевой пудры А1 (относительная молекулярная масса — 27).

Обозначив число молей солярового масла x , аммиачной селитры y , алюминиевой пудры z , можно написать химическую формулу в виде

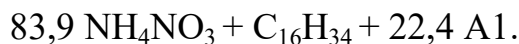


В соответствии с весовым составом можно записать следующие соотношения

$$\frac{y \cdot 80}{x \cdot 226} = \frac{89}{3}; \quad \frac{z \cdot 27}{x \cdot 226} = \frac{8}{3},$$

Отсюда $y = 83,9x$; $z = 22,4x$.

Примем $x = 1$, тогда молекулярное уравнение гранулита АС-8 имеет вид



Практико-ориентированное задание №2

Определение работоспособности взрывчатых веществ и работы взрыва.

Цель: овладение методикой определения работоспособности взрывчатых веществ и работы взрыва.

Краткая теория

Расчет идеальной работоспособности ВВ

Из первого закона термодинамики следует, что изменение внутренней энергии газов равно количеству тепла, сообщенного окружающей среде и произведенной работе:

$$-dE = dQ + pdV. \quad (2.1)$$

Если техническим назначением взрыва ВВ является производство механической работы, то затраты на теплообмен продуктов взрыва (ПВ) с окружающей средой являются энергетическими потерями (dQ). Эти потери называются термодинамическими.

Идеальным с точки зрения отсутствия термодинамических потерь является адиабатический процесс расширения ПВ, т.е. $dQ = 0$. В этом случае изменение внутренней энергии ПВ равно количеству работы, совершаемой газами, т.е.

$$-dE = pdV = dA. \quad (2.2)$$

В реальных условиях взрывания наиболее близким к адиабатическому процессу является взрыв ПВ в воздушной среде, а, например, в горных породах термодинамические потери возрастают. Они существенно выше в пористых, хрупких, легко дробимых породах и минимальны в пластичных средах типа глин.

Мерой идеальной работоспособности ВВ может служить максимальная работа, которую совершают ПВ при своем адиабатическом расширении до давления окружающей среды (воздушной, водной, горной), т.е. когда остаточное давление ПВ уравнивается противодействием среды атмосферным, гидростатическим или горным давлением.

Идеальная работоспособность ВВ является одной из важнейших энергетических характеристик ВВ. Она дополняет теплоту взрыва, показывая теоретическую возможность реализации энергетического потенциала ВВ в механическую работу.

Идеальную работоспособность (полную идеальную работу взрыва) можно определить, как разность между значениями внутренней энергии ПВ в момент их образования и к концу расширения:

$$A_{и} = \int dE = \int_{T_1}^{T_2} \overline{C_V} dT = \overline{C_V} * (T_1 - T_2) = \overline{C_V} T_1 \left(1 - \frac{T_2}{T_1}\right) = Q_{взр} \left(1 - \frac{T_2}{T_1}\right) \quad (2.3)$$

где $\overline{C_V}$ - средняя теплоемкость продуктов взрыва в интервалах изменения температуры взрыва от T_1 до T_2 ;

T_1 - начальная температура взрыва;

T_2 - конечная температура ПВ.

Для газовых взрывааемых систем, расширение ПВ которых происходит вдоль изоэнтропы вида $pV^y = \text{const}$, пользуясь уравнением Клайперона ($PV = RT$), получаем

$$\frac{T_2}{T_1} = \left(\frac{V_1}{V_2}\right)^{y-1} = \left(\frac{P_2}{P_1}\right)^{\frac{y-1}{y}} \quad (2.4)$$

Окончательно получаем

$$A_u = Q_{взр} \left(1 - \frac{T_2}{T_1}\right); \quad (2.5)$$

$$A_u = Q_{взр} \left(1 - \left(\frac{V_1}{V_2}\right)^{y-1}\right); \quad (2.6)$$

$$A_u = Q_{взр} \left(1 - \left(\frac{P_2}{P_1}\right)^{\frac{y-1}{y}}\right); \quad (2.7)$$

где $Q_{взр}$ - потенциальная энергия ВВ (полная тепловая энергия), кДж/кг;

V_1 и V_2 - начальный и конечный удельные объемы ПВ, м³/кг;

P_1 и P_2 - начальное и конечное давление ПВ, Па;

$y = C_p/C_v$ – показатель адиабаты.

Эти же формулы могут быть использованы для расчета A_u конденсированных ВВ.

При взрыве в воздухе ($P_2 = 1,01 \cdot 10^5$ Па) полная идеальная работа взрыва определяется

$$A_u = Q_{взр} \left(1 - \left(\frac{1,01 \cdot 10^5}{P_{ПВ}}\right)^{\frac{y-1}{y}}\right), \text{ кДж/кг.} \quad (2.8)$$

Расчет полного термодинамического КПД взрыва

Вышеприведенную формулу (2.8) можно представить в виде

$$A_u = Q_{взр} - q_T \quad (2.9)$$

Здесь величина $q_T = Q_{\text{взр}} - A_u = C_{v2} * T_2$ - термодинамические потери энергии ВВ в продуктах взрыва по достижении ими атмосферного давления. Это остаточное тепло идет на свечение ПВ после их расширения.

Отношение идеальной работоспособности к выделившейся тепловой энергии взрыва называется идеальным термодинамическим КПД взрыва

$$\eta = \frac{A_u}{Q_{\text{взр}}}, \quad (2.10)$$

или с учетом формулы (2.7)

$$\eta = 1 - \left(\frac{P_2}{P_1}\right)^{\frac{y-1}{y}}, \quad (2.11)$$

Идеальный термодинамический КПД взрыва определяет часть тепловой энергии, которая может быть использована для совершения механической работы взрыва.

Величины идеальной работоспособности (A_u) и полного термодинамического КПД (Π) существенно зависят от свойств продуктов взрыва, влияющих на показатель адиабаты, $y = C_p/C_v$. Если в ПВ содержится 2/3 молекул двухатомных газов и 1/3 — одноатомных (гексоген), то $y = 1,25$. Если в ПВ содержится 2/3 трехатомных газов и 1/3 двухатомных (нитроглицерин), то $y = 1,2$. Величина y снижается (соответственно снижается A_u и η), если в ПВ содержатся четырех и пятиатомные газы, а также твердые продукты (NaCl, Al₂O₃ и др.). В этих случаях $y = 1,15$, и 1,05.

Пример 1. Определить полную идеальную работоспособность и термодинамический КПД аммонита 6ЖВ при плотности заряжания 900 кг/м³ и следующих параметрах взрывного превращения:

$$V_{\text{нв}} = 0,86 \text{ м}^3/\text{кг},$$

$$Q_{\text{взр}} = 4300 \text{ кДж/кг};$$

$$T_{\text{взр}} = 2600^\circ \text{ К}.$$

Для расчета показатель адиабаты принимается $y=1,25$. Определение давления ПВ при взрыве аммонита 6ЖВ:

$$P = \frac{1,01 * 10^5 * 0,86 * 2600 * 900}{273 * (1 - 0,001 * 0,86 * 900)} = 3,3 * 10^9,$$

Откуда полная идеальная работоспособность

$$A_u = Q_{\text{взр}} \left(1 - \left(\frac{1,01 * 10^5}{P_{\text{ПВ}}} \right)^{\frac{y-1}{y}} \right) = 4300 * \left(1 - \left(\frac{1,01 * 10^5}{3,3 * 10^9} \right)^{\frac{1,25-1}{1,25}} \right) = 3762,2 \frac{\text{кДж}}{\text{кг}}.$$

Полный термодинамический КПД взрыва

$$\eta = \frac{A_u}{Q_{\text{взр}}} = \frac{3762,2}{4300} = 0,875$$

или $\eta = 87,5\%$

Практико-ориентированное задание №3

Расчет параметров и составление паспорта буровзрывных работ на проведение горизонтальной горной выработки.

Цель: овладение методикой расчета параметров буровзрывных работ (БВР) при проведении подземных горных выработок и составления паспорта БВР.

Краткая теория

Проведение горных выработок буровзрывным способом осуществляется по паспортам буровзрывных работ (БВР). Паспорта утверждаются руководителем того предприятия, которое ведёт взрывные работы. С паспортом БВР ознакомляется весь персонал, осуществляющий буровзрывные работы в данной выработке.

Паспорт составляется для каждого забоя выработки на основании расчетов и утверждается с учётом результатов не менее трёх опытных взрываний. По разрешению руководителя предприятия (шахты, рудника) допускается вместо опытных взрываний использовать результаты взрывов, проведённых в аналогичных условиях.

Расчёт, необходимый для составления паспорта, сводится к выбору и определению основных параметров буровзрывных работ для проведения выработки. К основным параметрам относятся: тип взрывчатого вещества (ВВ) и средства инициирования (СИ), диаметр и глубина шпуров, тип вруба, удельный заряд ВВ, количество шпуров и конструкции зарядов, расход взрывчатых материалов.

3.1. Общие положения

Буровзрывной комплекс работ занимает от 30 до 60 % общего времени проходческого цикла в зависимости от горнотехнических условий.

При проведении горных выработок буровзрывные работы должны обеспечить заданные размеры и форму поперечного сечения выработки, точное оконтуривание её профиля, качественное дробление породы и сосредоточенное размещение её в забое, нормативную величину коэффициента излишка сечения (КИС), высокий коэффициент использования шпуров (КИШ).

Эти требования соблюдаются при условии правильного выбора параметров буровзрывных работ: типа ВВ, типа и параметров вруба, величины и конструкции заряда в шпуре, диаметра и глубины шпуров, числа и расположения их в забое, способа и очередности взрывания зарядов, типа

бурового оборудования, качества буровых работ, организации проходческих работ и т. д.

3.2. Определение параметров буровзрывных работ

3.2.1. Выбор взрывчатых материалов

При выборе взрывчатых материалов (ВМ) руководствуются требованиями безопасного производства взрывных работ, регламентированных «Правилами безопасности при взрывных работах» [6] с учетом физико-механических свойств горных пород и горнотехнических условий.

Рекомендуемые взрывчатые вещества (ВВ) [7] в зависимости от условий работ, обводнённости и крепости пород, способа заряжания представлены в табл. 3.1.

В шахтах, не опасных по газу или пыли, при проведении горизонтальных выработок допускается применение электрического взрывания и систем неэлектрического взрывания с низкоэнергетическими волноводами.

Таблица 3.1

Рекомендуемые ВВ

Условия взрывных работ	Условия размещения зарядов	Коэффициент крепости пород f	Тип ВВ	Способ заряжания
Выработки, не опасные по взрыву газа или пыли	Сухие шпуры	до 12	Гранулит М Граммонит 79/21 Гранулит АС-4В Гранулит-игданит	Механизи- рованный
			Аммонит № 6ЖВ	Ручной
		более 12	Гранулит АС-8В	Механизи- рованный
			Аммонал М-10 Детонит М Аммонал скальный № 1	Ручной
	Обводнённые шпуры	до 12	Аммонит № 6ЖВ	Ручной
		более 12	Аммонал М-10 Детонит М Аммонал скальный № 1	
Выработки, опасные по взрыву газа и пыли	Сухие и обводнённые шпуры	Для взрывания по породе	Аммонит АП-5ЖВ	Ручной
		Для взрывания по углю с учетом степени опасности	IV кл. Аммонит Т-19 Аммонит ПЖВ-20 V кл. Угленит Э-6 VI кл. Угленит 12ЦБ	
	Для водораспыления	Открытый заряд	Ионит	

На угольных шахтах, опасных по газу или пыли, разрешается только взрывание с применением электродетонаторов. При полном отсутствии в забоях проходимых выработок метана или угольной пыли, допускается применение непридохранительных ВВ II класса и электродетонаторов мгновенного, короткозамедленного и замедленного действия со временем замедления до 2 с без ограничения количества приёмов и пропускаемых серий замедлений.

Основные характеристики ВВ, применяемых при проходке подземных горных выработок, приведены в табл. 3.2.

Таблица 3.2

Характеристики ВВ

Наименование ВВ	Идеальная работа взрыва, кДж/кг	Плотность в патронах или насыпная, кг/м ³	Удельная объемная энергия взрыва при средней плотности, кДж/кг	Коэффициент взрывной эффективности при плотности ВВ 1000 кг/м ³	Расстояние передачи детонации между патронами, см		Диаметр патронов, мм	Масса патрона, кг	Длина патрона, мм
					Сухие	После выдержки в воде			
Аммонит № 6ЖВ	3561	1000-1100	3917	1,0	5-9	3-6	32 36	0,2 0,25	250 250
Аммонал М-10	4410	950-1100	4520	1,15	4	3	32	0,2	250
Детонит М	4316	1000-1200	4963	1,27	8-18	5-15	32 36	0,2 0,25	250 250
Аммонал скальный № 1	4420	1000-1100	4641	1,18	8-14	5-10	32 36	0,2 0,25	250 250
Аммонит АП-5ЖВ	2991	1000-1150	3215	0,82	5-10	2-7	36	0,3	250
Аммонит Т-19	2564	1000-1200	2820	0,72	7-12	4-8	36	0,3	240
Угленит Э-6	1946	1100-1250	2289	0,58	5-12	3-10	36	0,3	240
Угленит 12 ЦБ	1770	1200-1350	2256	0,58	4	2	36	0,3	240
Ионит	1482	1000-1200	1704	0,44	–	–	36	0,3	240
Гранулит М	3163	780-820 (1000-1150)*	3384	0,86					
Гранулит АС-4В	3645	800-850 (1100-1200)*	4192	1,07					
Гранулит АС-8В	3997	800-850 (1100-1200)*	4597	1,17					
Гранулит-игданит	3150	800-850 (1100-1200)*	3760	0,85					

* Плотность при механизированном зарядании

Технические характеристики электродетонаторов, применяемых при проведении горных выработок, приведены в табл. 3.3. Все электродетонаторы являются водоустойчивыми.

Таблица 3.3

Электродетонаторы для шахт и рудников

Тип электродетонаторов	Кол-во серий	Интервалы замедления, мс (с)	Безопасный ток, А	Гарантийный ток, А	Сопротивление, Ом	Примечание
ЭД-8Ж(Э)	1	0	0,2	1,0	1,8-3,6	Электродетонаторы непригодные для нормальной чувствительности
ЭД-3-Н	36	20, 40, 60, 80, 100, 125, 150, 175, 200, 250, 300, 350, 400, 450, 500, 600, 700, 800, 900, 1000, 1250, 1500, 1750, 2000, 2500, 3000, 3500, 4000, 4500 мс 5,6,7,8,9,10 с				
ЭД-1-8-Т	1	0	1,0	5,0	0,5-0,75	Электродетонаторы непригодные для пониженной чувствительности к блуждающим токам
ЭД-3-Т	36	20, 40, 60, 80, 100, 125, 150, 175, 200, 250, 300, 350, 400, 450, 500, 600, 700, 800, 900, 1000, 1250, 1500, 1750, 2000, 2500, 3000, 3500, 4000, 4500 мс 5,6,7,8,9,10 с				
ЭДКЗ-ОП	1	0	0,2	1,0	1,8-3,6	Электродетонаторы предохранительные нормальной чувствительности
ЭДКЗ-П	5	25, 50, 75, 100, 125 мс	0,2	1,0	1,8-3,6	
ЭДКЗ-ПМ	7	15, 30, 45, 60, 80, 100, 120 мс	0,2	1,0	1,8-3,6	
ЭД-КЗ-ПКМ	9	4, 20, 60, 80, 100, 125, 150, 175, 200 мс	0,2	1,0	1,8-3,6	

Детонирующие шнуры ДША, ДШВ и ДШЭ-12 и др. применяют при необходимости одновременного взрывания врубовых, нижних подошвенных шпуров, а также в рассредоточенных зарядах с целью передачи детонации всем частям шпурового заряда.

В последние годы на подземных взрывных работах получил широкое распространение новый способ инициирования зарядов ВВ – система неэлектрического взрывания различных модификаций: Нонель (Швеция), СИНВ, Эдилин (Россия) и др.

В табл. 3.4 представлены характеристики систем СИНВ и ДБИ для взрывных работ в рудниках и угольных шахтах, где допущено применение неперехватываемых взрывчатых веществ II класса.

Устройства СИНВ-Ш и ДБИЗ служат для трансляции инициирующего сигнала и инициирования боевиков шпуровых зарядов с заданной временной задержкой. В боевике каждого шпурового заряда размещается КД устройства СИНВ-Ш или ДБИЗ заданного интервала замедления.

Таблица 3.4

Характеристики систем неэлектрического инициирования

Устройство	Интервал замедления, мс	Назначение
СИНВ-Ш	0, 25, 42, 55, 67, 109, 125, 150, 176, 200, 250, 300, 350, 400, 450, 500, 600, 700, 800, 900, 1000, 2000, 3000, 4000, 5000, 6000, 7000, 8000, 9000, 10000	Изготовление патронов-боевиков
ДБИЗ	0, 17, 25, 42, 55, 67, 109, 125, 150, 176, 200, 250, 300, 350, 400, 450, 500, 600, 700, 800, 900, 1000, 2000, 3000, 4000, 5000, 6000, 7000, 8000, 9000, 10000	

Примечание. Интервалы замедлений приведены при длине ударно-волновой трубки (УВТ) 1 м. Добавление каждого метра длины УВТ увеличивает время замедления на 0,5 мс.

УВТ, выходящие из шпуров, инициируются одновременно от устройств СИНВ-П мгновенного действия (СИНВ-П-0), смонтированных в единую сеть. Длина УВТ стартового устройства (магистральной части сети) выбирается из условия безопасного подрыва и может составлять несколько сот метров.

При проходке подземных выработок обычно применяется следующая схема: УВТ, выходящие из шпуров, собираются в связки (пучки), которые соединяются в единую сеть детонирующим шнуром. Детонирующий шнур обвязывается вокруг связки двойной петлёй. Количество УВТ в одной связке не должно превышать 15 шт. Иницирование сети из детонирующего шнура производится электродетонатором или электрозажигательной трубкой.

3.2.2. Выбор типа вруба и глубины шпуров

Расположение шпуров в забое, величина заходки и показатели взрыва во многом определяются типом вруба. Врубы по характеру действия делятся на две группы:

- врубы с наклонными к оси выработки шпурами – наклонные врубы;
- врубы с параллельными к оси выработки шпурами – прямые врубы.

Тип вруба и глубину шпуров с учетом горнотехнических условий следует принимать по данным табл. 3.5.

Таблица 3.5

Тип вруба и глубина шпуров

Тип буровой техники	Сечение выработки, м ²	
	менее 6	более 6
Переносные перфораторы, ручные электросвёрла и пневмосвёрла	Прямые врубы при глубине шпуров более 1,5 м	Наклонные врубы при глубине шпуров не более (0,35–0,5) ширины выработки; прямые врубы при глубине шпуров до 2–2,5 м
Установки механизированного бурения	–	Прямые врубы с максимальной возможной глубиной по технической характеристике машины

Из наклонных врубов наибольшее распространение имеет вертикальный клиновой вруб. Другие врубы с наклонными шпурами (пирамидальный, горизонтальный клиновой и его разновидности, веерный и т. д.) не получили достаточно широкого распространения из-за сложности обуривания и узкой рекомендуемой области применения (забой, проводимые по пласту угля при малой его мощности, при наличии слабых прослоек пород по забой, при ярко выраженном контакте слабых пород с более крепкими вмещающими породами и т. д.).

Высокая эффективность врубов с наклонными шпурами и преимущества их по сравнению с прямыми врубами достигаются только при ограниченной глубине шпуров и определенном сечении выработки. При проходке выработок в крепких породах ($f > 12$) с применением вертикального клинового вруба длина заходки не превышает обычно 0,35 ширины выработки (B) из-за технической невозможности бурения врубовых шпуров под углом наклона, обеспечивающим эффективную работу вруба. При глубине шпуров более 0,5 B , применении буровых кареток, а также в выработках малого сечения (менее 6 м²) наиболее эффективны прямые врубы, глубина которых ограничивается точностью бурения в зависимости от типа буровой техники.

При глубине шпуров, принятой по рекомендациям табл. 1.5, проектную величину КИШ следует принимать равной 0,85–0,95 с учётом крепости горных пород.

1.2.3. Выбор конструкции и параметров врубов

1.2.3.1. Вертикальный клиновой вруб

При ограниченной глубине шпуров (1,2–2,0 м) наибольшее распространение имеет вертикальный клиновой вруб. Параметры вертикального клинового вруба в зависимости от крепости пород применительно к аммониту № 6ЖВ в патронах диаметром 32 мм в шпурах диаметром 42 мм ориентировочно по данным практики можно принять по данным табл. 3.6.

Таблица 3.6

Параметры вертикального клинового вруба

Группа крепости пород по СНиП	Коэффициент крепости пород f	Расстояние по вертикали между парами шпуров, мм	Количество шпуров во врубе при сечении выработки (м ²)		Угол наклона шпуров к плоскости забоя α , град.
			до 12	более 12	
IV-V	1-6	500	4	4-6	75-70
VI	6-8	450	4-6	6-8	68
VII	8-10	400	6-8	8-10	65
VIII	10-13	350	8-10	10-12	63
IX	13-16	300	10-12	12-14	60
X	16-18	300	10-12	12-14	58
XI	20	250	10-12	12-14	55

При применении другого типа ВВ и изменении диаметра шпуров расстояние между парами врубовых шпуров определяется с учётом поправочного коэффициента по формуле:

$$k = 1,25 \sqrt{e} \cdot d_3/d, \quad (3.1)$$

где e – коэффициент взрывной эффективности (см. табл. 1.2),

d_3 – диаметр заряда,

d – диаметр заряжаемой полости (шпура или скважины).

С увеличением коэффициента крепости пород (см. табл. 3.6) угол наклона врубовых шпуров к плоскости забоя уменьшается. Поэтому предельную глубину вертикального клинового вруба (рис. 3.1) при бурении шпуров ручными перфораторами в зависимости от коэффициента крепости пород и ширины выработки рекомендуется принимать по табл. 1.7 или по формуле:

$$h_{вр} = 0,25B \operatorname{tg} \frac{\alpha}{2} - 0,3, \quad (3.2)$$

где B – ширина выработки, м

α – угол наклона шпуров к плоскости забоя, град. (см. рис. 3.1).

Предельная глубина вертикального клинового вруба $h_{вр}$, м

Ширина выработки, м	Коэффициент крепости пород f						
	2-5	6-7	8-9	10-12	13-15	16-17	18-20
2,0	1,3	1,2	1,1	1,0	0,9	0,8	0,7
2,5	1,7	1,6	1,4	1,3	1,2	1,1	1,0
3,0	2,1	1,9	1,7	1,6	1,4	1,3	1,2
3,5	2,4	2,2	1,9	1,7	1,6	1,5	1,4
4,0	2,8	2,6	2,2	2,1	1,9	1,8	1,7
4,5	3,2	2,9	2,5	2,4	2,3	2,0	1,9
5,0	3,5	3,1	2,9	2,7	2,4	2,2	2,1

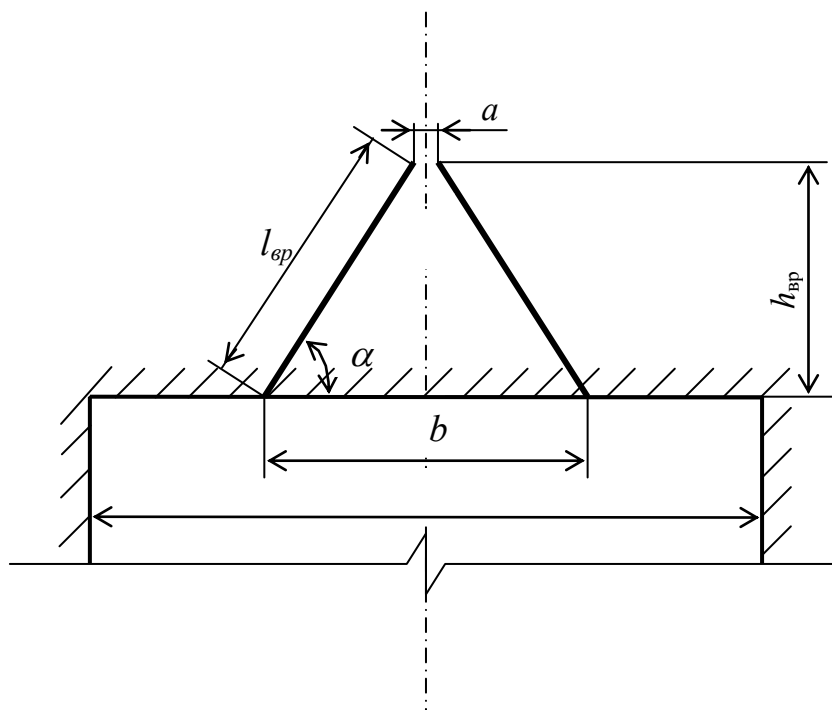


Рис. 3.1. Схема вертикального клинового вруба

Глубину врубовых шпуров следует принимать на 0,1-0,2 м больше длины вспомогательных и оконтуривающих шпуров:

$$h_{вр} = h_{шп} + (0,1 \div 0,2), \quad (3.3)$$

где $h_{шп}$ – глубина (длина) вспомогательных и оконтуривающих шпуров, м.

Длину шпуров клинового вруба определяют с учетом угла их наклона:

$$l_{вр} = h_{вр} / \sin \alpha, \quad (3.4)$$

где α – угол наклона шпуров к плоскости забоя, град.

Расстояние между устьями в паре шпуров клинового вруба определяют по зависимости:

$$b = 2 h_{вр} / \operatorname{tg} \alpha + a, \quad (3.5)$$

где a – расстояние между забоями пары сходящихся шпуров клинового вруба, м (в зависимости от коэффициента крепости пород $a = 0,15-0,2$ м).

После расчета основных параметров вруба следует проверить графическим способом техническую возможность обурирования вертикального клинового вруба с учетом принятого бурового оборудования. С этой целью в масштабе 1:20 – 1:50 вычерчивается план забоя (вид сверху) с наложением пары врубовых шпуров и обязательного соблюдения принятого угла наклона шпуров α .

Если ширина выработки не позволяет с учётом габаритов бурильной машины (см. рис. 3.1) обурить рассчитанный вруб, то следует уменьшить глубину врубовых шпуров или принять другой тип вруба. При применении бурильных установок стрела автоподатчика должна свободно размещаться при заданном угле наклона врубовых шпуров между точкой забуривания врубового шпура и стенкой выработки. При бурении переносными перфораторами или ручными электросвёрлами врубовые шпуры могут буриться в 2-3 приёма комплектом штанг различной длины (например: 0,5 м; 1,2 м; 2,0 м).

3.2.3.2. Прямые врубы

Из прямых врубов (рис. 1.2) наиболее широкое распространение получили следующие конструкции: призматический симметричный a ; щелевой b ; спиральный c и двойной спиральный d .

Прямые врубы представляют собой комбинацию параллельных заряженных шпуров, взрыв которых работает на компенсационную полость, создаваемую холостым шпуrom (системой холостых шпуров) или скважиной. Взрыв последующих шпуров расширяет врубовую полость до размеров, достаточных для последующей отбойки вспомогательными (отбойными) шпурами с постоянной, предельной для конкретных горнотехнических условий линией сопротивления.

Параметры прямых врубов принимаются в зависимости от конструкции вруба, крепости пород, диаметра компенсационной полости (шпура или скважины, их количества). Наиболее ответственными являются первый шпур или серия шпуров, взрываемых на компенсационную полость. Поэтому для повышения эффективности взрыва целесообразно в качестве компенсационной полости использовать шпур увеличенного диаметра, систему холостых шпуров или скважину.

Расстояние между компенсационной полостью и первым взрываемым шпуrom или серией шпуров (пробивное расстояние W_1) рекомендуется принимать для шпуров диаметром 42 мм при использовании аммонита № 6 ЖВ в патронах диаметром 32 мм по табл. 1.8.

При применении другого типа ВВ или другой конструкции заряда пробивное расстояние W_1 , определенное по табл. 1.7, умножается на поправочный коэффициент, рассчитанный по формуле (1.1).

Пробивные расстояния W_1 учитывают возможное отклонение шпуров от заданного направления. С увеличением глубины шпуров растет их отклонение, поэтому при глубине шпуров до 2,5 м достаточно принимать диаметр первона-

чальной компенсационной полости не более 50-60 мм; при шпурах глубиной до 3 м – 70-105 мм и при шпурах до 4 м – 105-125 мм, что позволит сохранить КИШ в пределах 0,85-0,9.

Пробивные расстояния для шпуров, взрывааемых вторыми и последующими во врубе (W_1, W_2, W_3 и т. д.), принимаются равными 0,8 от ширины (наибольшего размера) ранее образованной врубовой полости.

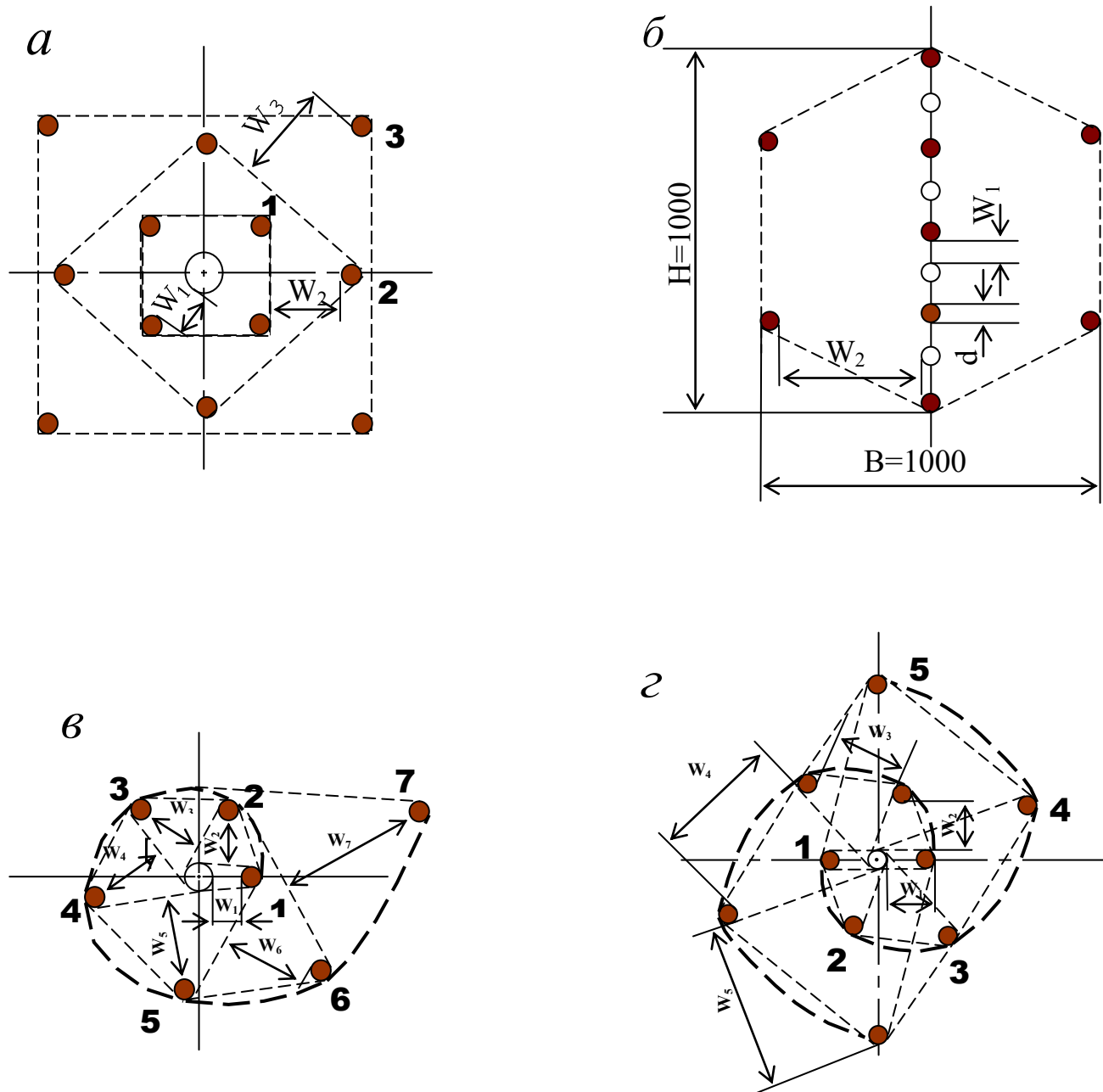


Рис. 3.2. Конструкции прямых врубов:
a – призматический симметричный; *б* – щелевой; *в* – спиральный;
г – двойной спиральный

Пробивные расстояния W_1 , мм

Диаметр холостого шпура или скважины D_x , мм	Коэффициент крепости пород f						
	2-5	6-7	8-9	10-12	13-15	16-17	18-20
42	115	100	90	80	60	60	55
51	125	110	100	90	80	70	65
56	150	130	110	95	90	85	75
75	170	150	130	105	100	95	85
105	190	170	150	120	110	105	95
125	230	200	170	140	120	110	100

Например, пробивное расстояние для шпуров спирального вруба, взрывааемых вторыми, т. е. на обнаженную поверхность, образованную взрывом первого шпура, определяют по данным табл. 3.9 или по зависимости, мм:

$$W_2 = 0,8 \cdot (W_1 + D_x + d), \quad (3.6)$$

где W_1 – пробивное расстояние для первого шпура (см. табл. 1.7);

D_x – диаметр компенсационной полости (холостого шпура или скважины);

d – диаметр заряженных шпуров.

Пробивные расстояния (W_2 , W_3 и т. д.) для любого типа вруба могут быть определены графически путем последовательного построения расширяющейся врубовой полости (см. рис. 1.2) в масштабе 1:5.

Таблица 3.9

Пробивные расстояния W_2 , мм

Диаметр холостого шпура или скважины D_x , мм	Коэффициент крепости пород f						
	2-5	6-7	8-9	10-12	13-15	16-17	18-20
42	170	150	140	130	120	115	110
51	180	160	150	140	130	120	115
56	210	180	170	160	150	140	130
75	260	210	200	185	170	150	140
105	300	260	240	215	200	185	175
125	340	300	270	250	230	220	215

Расчёты и построения выполняются до тех пор, пока не образуется врубовая полость размером в пределах от 0,9×0,9 до 1,2×1,2 м. Такой размер врубовой полости является достаточным и позволяет в дальнейшем производить отбойку породы вспомогательными и оконтуривающими шпурами уже с постоянной линией наименьшего сопротивления, которая соответствует предельному пробивному расстоянию шпурового заряда при взрывании его на неограниченную свободную поверхность.

Предельные пробивные расстояния для вспомогательных и оконтуривающих шпуров при их диаметре 42 мм, заряженных аммонитом № 6ЖВ в патронах диаметром 32 мм, приведены в табл. 3.10.

Таблица 3.10

**Предельные пробивные расстояния
для вспомогательных и оконтуривающих шпуров, мм**

Диаметр шпуров, мм	Коэффициент крепости пород f						
	2-5	6-7	8-9	10-12	13-15	16-17	18-20
42	1000-900	800	700	650	600	550	500

Опыт работы и расчёты показывают, что для образования врубовой полости сечением 0,8-1,4 м² необходимо принять 8-12 шпуров в зависимости от диаметра компенсационной полости и коэффициента крепости пород.

При применении щелевого вруба пробивное расстояние между заряжаемыми и холостыми шпурами принимается по данным табл. 1.8. Количество заряжаемых N_z и холостых N_x шпуров в щелевом врубе при их одинаковом диаметре определяют по формулам:

$$N_z = \frac{H}{2(W_1 + d)} + 1, \quad (3.7)$$

$$N_x = \frac{H}{2(W_1 + d)}, \quad (3.8)$$

где H – высота вруба, мм;

W_1 – пробивное расстояние, мм;

d – диаметр шпуров, мм.

Щелевой вруб (рис. 3.2, б) высотой 1000 мм с последующим расширением полости четырьмя шпурами дает высокие показатели в породах любой крепости и в выработках любого сечения. Пробивное расстояние W_2 для шпуров, взрывааемых во вторую очередь, принимается равным 500 мм, а расстояние между шпурами по вертикали 700–800 мм в породах любой крепости.

Могут быть приняты другие конструкции прямых врубов, но принцип расчета их параметров будет аналогичен.

После расчета параметров принятого прямого вруба (пробивных расстояний и числа шпуров во врубе) определяется площадь вруба по забою выработки, что необходимо для определения количества остальных шпуров.

Глубина (длина) холостых и заряжаемых шпуров прямого вруба должна приниматься больше на 10 % по сравнению с глубиной вспомогательных и оконтуривающих шпуров.

При ведении взрывных работ на угольных шахтах, опасных по газу или пыли, при определении расстояний между смежными шпурами следует придерживаться дополнительных требований ЕПБ.

Расстояние от заряда ВВ до ближайшей поверхности должно быть не менее 0,5 м по углю и не менее 0,3 м по породе, в том числе и при взрывании зарядов в породном негабарите. В случае применения ВВ VI класса при взрывании по углю это расстояние допускается уменьшать до 0,3 м.

Минимально допустимые расстояния между смежными (взрываемыми последовательно) шпуровыми зарядами должны соответствовать данным табл. 3.11.

В породах с $f > 10$ расстояние между смежными шпуровыми зарядами должно определяться нормативами, разработанными по согласованию с организацией-экспертом по безопасности работ.

Поскольку при применении прямых врубов с незаряжаемыми шпурами (см. рис. 3.2) данные требования, как правило, невыполнимы, то в угольных шахтах, опасных по газу или пыли, применяются прямые врубы, работающие по принципу воронкообразования.

Таблица 3.11

Минимально допустимые расстояния между смежными шпуровыми зарядами

Условия взрывания	Класса ВВ			
	II	III-IV	V	VI
По углю	0,6	0,6	0,5	0,4
По породе:				
при $f < 7$	0,5	0,45	0,3	0,25
при $f > 10$	0,4	0,3	–	–

В породах с коэффициентом крепости $f < 6$ обычно применяется прямой призматический вруб из 4–6 шпуров, которые располагаются по контуру окружности или периметру прямоугольника и взрываются одновременно в один приём. Расстояние между врубовыми шпурами следует принимать в соответствии с рекомендациями табл. 3.11. При проведении выработок в более крепких породах целесообразно использовать двойной призматический вруб из 6–8 шпуров с соблюдением тех же требований, которые взрываются короткозамедленно и последовательно в два приёма.

3.2.4. Определение удельного заряда ВВ

Величина удельного заряда ВВ, т. е. количество ВВ, необходимое для заряжания в шпуры единицы объёма обуренного массива (с учетом эффективного разрушения), зависит от крепости пород, сечения выработки, типа ВВ и условий взрывания (наличия обнажённой поверхности, структуры породы, плотности ВВ при заряжании, типа вруба).

Удельный заряд при врубах с наклонными шпурами рекомендуется определять по видоизменённой формуле Н. М. Покровского:

$$q = 0,1 \cdot f \cdot f_1 \cdot v / e, \quad (3.9)$$

где q – удельный заряд ВВ, кг/м³;

f – коэффициент крепости по М. М. Протоdjяконову. В породах с $f > 16$ в формуле (3.9) принимать 0,08 вместо 0,1;

f_1 – коэффициент структуры породы;

ν – коэффициент зажима породы, зависящий от площади поперечного сечения выработки и количества обнажённых поверхностей;

e – коэффициент взрывной эффективности заряда ВВ.

Коэффициент относительной эффективности заряда ВВ определяется из выражения

$$e = \frac{Q_{\text{ид}} \cdot \rho}{Q_{\text{ид.э}} \cdot \rho_{\text{э}}}, \quad (3.10)$$

где $Q_{\text{ид}}$, $Q_{\text{ид.э}}$ – идеальная работа взрыва принятого и эталонного ВВ, кДж/кг;

ρ , $\rho_{\text{э}}$ – плотность заряда принятого и эталонного ВВ, кг/м³.

Необходимые данные для расчета величины e принимают из табл. 3.2. При средней плотности заряда ВВ значение коэффициента взрывной эффективности можно принять из этой же таблицы. В качестве эталонного ВВ в формуле (3.10) и в табл. 3.2 принят аммонит № 6ЖВ.

Значение коэффициента структуры породы f_1 принимается из табл. 3.12.

Таблица 3.12

Коэффициент структуры породы f_1

Характеристика пород	Категория пород	Коэффициент структуры породы f_1
Монолитные, крепкие, вязкие, упругие	I	1,6
Трещиноватые, крепкие	II	1,2-1,4
Массивно-хрупкие	III	1,1
Сильнотрещиноватые, мелкослоистые, большинство пород угольных бассейнов	IV	0,8-0,9

Коэффициент зажима породы при одной обнаженной поверхности в забоях горизонтальных и наклонных выработок определяется из выражения

$$\nu = \frac{6,5}{\sqrt{S_{\text{вч}}}}, \quad (3.11)$$

где $S_{\text{вч}}$ – площадь поперечного сечения вчерне, м².

При двух обнаженных поверхностях коэффициент зажима принимается в пределах $\nu = 1,1-1,4$ (меньшие значения – для больших сечений выработок).

При щелевом врубе на полную высоту выработки для определения удельного заряда для шпуров по забою, кроме врубовых, в формуле (3.9) следует принимать коэффициент зажима породы $\nu = 1,4$.

Прямые (дробящие) врубы требуют повышенного удельного заряда ВВ. По формуле (3.9) при применении прямых врубов определяют удельный заряд только для вспомогательных и оконтуривающих шпуров с коэффициентом зажима породы $\nu = 1,1-1,4$.

3.2.5. Выбор диаметра шпура

Диаметр шпуров выбирается в зависимости от стандартного диаметра патрона принятого типа ВВ. В табл. 1.2 указаны стандартные диаметры патронов промышленных ВВ. При выпуске ВВ в патронах различных диаметров следует принимать диаметр патрона с учётом сечения выработки и типа буровой техники. При использовании мощных бурильных машин и при больших сечениях выработки принимают патроны с большим диаметром или механизированное зарядание гранулированными ВВ.

При применении метода контурного взрывания в оконтуривающих шпурах следует уменьшить линейную плотность заряжения. С этой целью рекомендуется применять, например, специальные патроны типа ЗКВК из аммонита № 6ЖВ диаметром 26 мм длиной 360 мм в полиэтиленовых оболочках. Эти патроны имеют соединительные муфты с лепестками, позволяющими стыковать их и центрировать по оси шпура с созданием воздушного промежутка между патронами и стенками шпура.

Диаметр шпуров при использовании патронированных ВВ принимается не менее чем на 5 мм больше диаметра патрона. При применении машин ударного-поворотного и вращательного-ударного бурения и патронированных ВВ диаметр шпуров обычно составляет 38–42 мм. При механизированном зарядании шпуров гранулированными ВВ в горнорудной промышленности диаметр шпуров принимается в пределах от 38 до 52 мм в зависимости от сечения выработки, детонационной способности ВВ и взрываемости пород.

При бурении по углю и породам угольной формации используются шпуры диаметром 37–46 мм.

3.2.6. Определение количества шпуров

Количество шпуров в забое зависит от физико-механических свойств пород, поперечного сечения выработки, параметров зарядов и типа принятого вруба.

Количество шпуров на забой **при врубах с наклонными шпурами** определяют по формуле проф. Н. М. Покровского

$$N = q \cdot S_{вч} / \gamma, \quad (3.12)$$

где q – удельный заряд ВВ, определяемый по формуле (1.9), кг/м³;

$S_{вч}$ – площадь сечения выработки вчерне, м²;

γ – весовое количество ВВ (вместимость), приходящееся на 1 м шпура, кг/м.

$$\gamma = 3,14 d^2 \rho \alpha / 4, \quad (3.13)$$

где d – диаметр заряда (патрона ВВ или шпура), м;

ρ – плотность ВВ в заряде, кг/м³;

α – коэффициент заполнения шпуров.

При ручном зарядании без уплотнения ВВ в шпуре используется параметр «диаметр патрона», а параметр «диаметр шпура» – при уплотнении патронов вручную с разрезанием оболочки или при механизированном зарядании.

При разрезании оболочки патронов плотность ВВ в шпуре принимается равной 0,9 от плотности ВВ в патроне (см. табл. 3.2). При механизированном зарядании шпуров гранулированными ВВ плотность ВВ в шпуре составляет 1150–1200 кг/м³.

Коэффициент заполнения шпуров в выработках шахт, не опасных по взрыву газа или пыли, проходимых в крепких породах, принимается максимальным (0,7-0,9).

В выработках шахт, опасных по газу или пыли и в породах с $f = 2-8$ – коэффициент заполнения принимается 0,35-0,55; в более крепких породах – 0,5-0,6. При этом при ведении взрывных работ на угольных шахтах, опасных по взрыву газа или пыли, величина забойки должна быть не менее 0,5 м.

Во всех случаях с увеличением длины шпуров коэффициент заполнения шпуров увеличивается.

Полученное по формуле (3.12) количество шпуров является ориентировочным (см. табл. 3.13) и может быть изменено при необходимости на 10–15 %. Окончательно число шпуров принимается после вычерчивания схемы расположения шпуров в сечении выработки (рекомендуемый масштаб – 1:50-1:20), и только затем возобновляется расчёт.

Таблица 3.13

Ориентировочное количество шпуров на забой в зависимости от коэффициента крепости пород и сечения выработок

Коэффициент крепости пород f	Сечение выработки вчерне, м ²						
	4	6	8	10	12	14	16
2-4	8-11	12-16	17-21	22-27	28-33	34-38	35-42
5-7	12-16	17-21	22-27	28-33	34-38	39-42	43-46
8-10	16-20	21-26	27-32	33-37	38-42	42-46	47-50
12-14	20-24	26-30	32-36	37-42	42-46	46-50	50-54
более 14	26-28	32-36	36-40	44-48	48-52	52-54	56-60

При вычерчивании схемы расположения шпуров при любом типе вруба среднее расстояние между рядами вспомогательных шпуров, между вспомогательными и оконтуривающими и между шпурами в рядах должно быть примерно одинаковым и приниматься в соответствии с рекомендациями табл. 1.10 или определяться из выражения

$$a = \sqrt{\frac{S_{вч} - S_{вр}}{N - N_{вр}}}, \quad (3.14)$$

где $S_{вч}$ – площадь сечения выработки вчерне, m^2 ;

$S_{вр}$ – площадь сечения врубовой полости (для вертикального клинового вруба принимается равной половине площади прямоугольника, образованного устьями врубовых шпуров на плоскости забоя), m^2 ;

$N, N_{вр}$ – общее число на забой и число врубовых шпуров.

Оконтуривающие шпуры располагают с наклоном $85-87^\circ$ к плоскости забоя с таким расчетом, чтобы их концы вышли за проектный контур сечения выработки вчерне только за линией уходки. Забуриваются оконтуривающие шпуры на минимальном расстоянии ($150-200$ мм) от проектного контура выработки с учётом принятой буровой техники.

При применении прямых врубов количество шпуров определяется по формуле

$$N = N_{вр} + q \cdot (S_{вч} - S_{вр}) / \gamma, \quad (3.15)$$

где $N_{вр}$ – количество врубовых шпуров (см. раздел 1.2.3.2);

$S_{вр}$ – площадь поперечного сечения прямого вруба, m^2 .

При контурном взрывании число оконтуривающих шпуров необходимо увеличивать. При этом параметры зарядов в оконтуривающих шпурах (удельный заряд, расстояние между шпурами и др.) рассчитываются по специальным методикам ([3] и др.).

3.2.7. Определение расхода взрывчатых материалов

Количество ВВ (кг) на цикл при **врубках с наклонными шпурами**

$$Q = q \cdot S_{вч} \cdot l_{шп}, \quad (3.16)$$

где $l_{шп}$ – глубина заходки, равная глубине вспомогательных и оконтуривающих шпуров, м.

Средняя величина заряда (кг) на один шпур

$$q'_{ср} = Q / N. \quad (3.17)$$

Количество ВВ (кг) на цикл **при врубах с прямыми шпурами** (кг)

$$Q = Q_{вр} + q \cdot (S_{вч} - S_{вр}) \cdot l_{шп}, \quad (3.18)$$

где $Q_{вр}$ – количество ВВ во врубовых шпурах, принимается как сумма зарядов врубовых шпуров. Величина заряда (кг) во врубовый шпур принимается

$$q'_{вр} = 0,785 \cdot d^2 \cdot \rho \cdot \alpha \cdot l_{вр}, \quad (3.19)$$

где d – диаметр патрона ВВ или шпура, в зависимости от способа заряжания, м;

ρ – плотность ВВ в заряде, $кг/м^3$;

α – коэффициент заполнения врубового шпура, $0,7-0,95$ (в зависимости от длины шпуров и крепости пород);

$l_{вр}$ – длина врубовых шпуров, м (принимается на 10 % больше длины вспомогательных и оконтуривающих шпуров).

Средняя величина заряда (кг) на один вспомогательный и оконтуривающий шпур **при прямых врубах**

$$q_{ср}'' = \frac{q \cdot (S_{вч} - S_{вр}) \cdot l_{шп}}{N - N_{вр}}. \quad (3.20)$$

При распределении ВВ по шпурам величину заряда во врубовые шпуры **при наклонных врубах** следует принимать на 10-20 % больше средней величины $q'_{ср}$ (кг)

$$q_{вр}^* = (1,1 \div 1,2) q'_{ср}. \quad (3.21)$$

В оконтуривающих шпурах, кроме почвенных, при любых типах врубов величину заряда следует уменьшать на 10-20 % по сравнению со средней величиной $q'_{ср}$ (кг)

$$q_{ок}^* = (0,9 \div 0,8) q'_{ср}. \quad (3.22)$$

Обычно в практике взрывных работ величина заряда во вспомогательных шпурах принимается равной средней величине заряда в шпурах $q'_{ср}$:

$$q_{всп}^* = q'_{ср}. \quad (3.23)$$

Полученные величины зарядов во врубовых, вспомогательных и оконтуривающих шпурах при ручном заряжении патронированными ВВ принимают **кратными массе патронов ВВ**.

При механизированном заряжении заряд ВВ в шпуре состоит из патрона-боевика (0,2 или 0,25 кг) и собственно заряда гранулированного ВВ, масса которого принимается кратной 0,1 кг.

После определения величин зарядов ВВ в шпурах каждой группы следует проверить возможность размещения их в шпурах, учитывая длину и массу патронов, а также линейную плотность заряжения при применении гранулированных ВВ.

Фактический расход ВВ (кг) на цикл

$$Q_{ф} = \sum q_{вр}^* + \sum q_{всп}^* + \sum q_{ок}^*. \quad (3.24)$$

Расход ВВ (кг) на погонный метр выработки

$$Q_{м} = Q_{ф} / (l_{шп} \eta), \quad (3.25)$$

где η – КИШ (принимается равным 0,85-0,95 в зависимости от крепости пород).

Объём горной массы за взрыв

$$Q_{гм} = S_{пр} l_{шп} \eta, \quad (3.26)$$

где $S_{\text{пр}} = S_{\text{вч}} \cdot \text{КИС}$ – сечение выработки в проходке, м^2 , которое следует определять в соответствии с рекомендациями таблицы 3.14.

Удельный расход ВВ (кг) на 1 м^3 взорванной породы

$$q_p = Q_{\phi} / Q_{\text{гм}}. \quad (3.27)$$

Таблица 3.14

Допустимое нормативное увеличение (в %) поперечного сечения горизонтальных горных выработок при проходке буровзрывным способом

Поперечное сечение горных выработок вчерне (по проекту), м^2	Коэффициент крепости пород f		
	1–2	2–9	10–20
до 8	5*	10	12
от 8 до 15	4	8	10
более 15	3	5	7

*Коэффициент излишка сечения: $\text{КИС} = 1 + \Delta = 1 + 5/100 = 1,05$.

Расход ЭД, КД (систем неэлектрического взрывания) определяется по числу взрываемых зарядов.

Расход ЭД, КД на 1 метр выработки:

$$N_{\text{м}} = N_{\text{кд}} / (l_{\text{шт}} \eta). \quad (3.28)$$

Удельный расход ЭД, КД на 1 м^3 взорванной породы:

$$N_{\text{р}} = N_{\text{кд}} / (S_{\text{пр}} l_{\text{шт}} \eta). \quad (3.29)$$

Заводы-изготовители производят неэлектрические системы инициирования с длинами волноводов, определяемыми заказами потребителей.

Длина УВТ ориентировочно определяется по формуле:

$$L_{\text{увт}} = l_{\text{шт}} + B / 4 + 0,5, \quad (3.30)$$

где B – ширина выработки, м;

0,5 –длина УВТ для сборки пучков, м.

3.3 РАСЧЕТ ЭЛЕКТРОВЗРЫВНОЙ СЕТИ

При расчете электровзрывной сети определяют её сопротивление и сопротивление её отдельных ветвей. Для проверки обеспечения безотказности взрывания всех электродетонаторов, включённых в сеть, при известном напряжении (принятом источнике тока) выполняется проверочный расчет, при котором определяют общую величину тока в сети и величину тока, поступающего в каждый электродетонатор.

Если необходимо выбрать источник тока, определяют общее сопротивление сети и минимальную силу тока в цепи, обеспечивающую безотказное взры-

вание всех электродетонаторов, после чего находят необходимое напряжение и подбирают источник тока (табл. 3.15).

Сопrotивление магистральных и соединительных проводов, а также участков, если они имеются при конкретной схеме взрывания, принимается по табличным данным или вычисляется по формуле

$$R = \rho (l/S), \quad (3.31)$$

где R – сопротивление проводов, Ом;

ρ – удельное сопротивление материала проводов, которое принимается для медных проводов $0,0172 \cdot 10^{-6}$, для алюминиевых $0,0286 \cdot 10^{-6}$ и для стальных $0,12 \cdot 10^{-6}$ Ом·м;

l – длина проводов, м. Длину проводов принимают на 10 % больше расчётной, учитывая изгибы и сростки;

S – сечение проводов, м².

Сопротивление электродетонаторов при расчёте сети принимается по табличным данным с учётом длины выводных проводов (см. табл. 1.3). Сопротивление электродетонаторов нормальной чувствительности в зависимости от длины выводных медных проводов с диаметром жилы 0,5 мм составляет от 1,8 до 3,6 Ом. При расчёте величину сопротивления электродетонаторов нормальной чувствительности обычно принимают равной 3 Ом.

Таблица 3.15

Взрывные приборы и машинки

Наименование прибора (исполнение)	Напряжение, В	Масса, кг	Максимальное сопротивление электровзрывной сети, Ом	Назначение и область применения
Конденсаторный взрывной прибор КВП-1/100М (РВ)	600	2	320	Взрывание ЭД нормальной чувствительности на поверхности и в шахтах, опасных и не опасных по взрыву газа или пыли
КВП-2/200М (РН)	1700	2,5	1700	
Конденсаторный взрывной прибор ПИВ-100М (РВ)	610	2,7	320	Взрывание ЭД нормальной чувствительности на поверхности и в шахтах, не опасных по взрыву газа или пыли
Конденсаторная взрывная машинка КПМ-3 (РН)	1600	3,0	200	

При электрическом способе взрывания в каждый электродетонатор нормальной чувствительности должен поступать постоянный гарантийный ток силой не менее $I_{\text{гар}} = 1$ А при числе ЭД до 100 штук и не менее $I_{\text{гар}} = 1,3$ А при числе ЭД более 100 штук, или переменный ток силой не менее $I_{\text{гар}} = 2,5$ А.

Для электродетонаторов пониженной чувствительности к блуждающим токам (ЭД-1-8-Т, ЭД-1-3-Т) гарантийный ток следует принимать не менее 5 А.

Проверочный расчёт электровзрывной сети производится по следующим формулам в зависимости от схемы соединения:

а) при последовательном соединении

$$I = \frac{E}{R + rn}, \quad i = I \geq I_{\text{гар}}, \quad (3.32)$$

б) при параллельном соединении

$$I = \frac{E}{R + r/n}, \quad i = I/n \geq I_{\text{гар}}, \quad (3.33)$$

в) при смешанном последовательно-параллельном соединении

$$I = \frac{E}{R + rn/m}, \quad i = I/m \geq I_{\text{гар}}, \quad (3.34)$$

г) при смешанном параллельно-последовательном соединении

$$I = \frac{E}{R + rm/n}, \quad i = I/m \geq I_{\text{гар}}, \quad (3.35)$$

где I – сила тока в электровзрывной сети, А;

E – электродвижущая сила источника тока или напряжение на клеммах, В;

R – сопротивление всех проводов (магистральных, соединительных, участковых) и внутреннее сопротивление источника, Ом;

n – число последовательно соединённых электродетонаторов в сети или группе;

m – число параллельно включённых групп электродетонаторов при смешанном соединении;

i – сила тока, поступающего в каждый электродетонатор, А;

$I_{\text{гар}}$ – гарантийная сила тока, необходимая для безотказного взрывания электродетонаторов, А;

r – сопротивление электродетонатора, Ом.

При проведении горизонтальных выработок обычно применяется последовательная схема соединения электродетонаторов во взрывной сети. В этом случае общее сопротивление взрывной сети можно определить по формуле:

$$R_{\text{общ}} = r_n + r_c L_c + r_m L_m, \quad (3.36)$$

где r_c , r_m – сопротивление соответственно 1 м соединительных и магистральных проводов, Ом (принимается по данным табл. 3.16 или рассчитывается по формуле (3.31));

L_c , L_m – длина соответственно соединительных и магистральных проводов, м.

Характеристики проводов для электровзрывания

Обозначение	Назначение	Диаметр жилы, мм	Площадь сечения, мм ²	Сопротивление 1 м провода, Ом/м
ВП-05	соединительные	0,5	0,196	0,090
ВП-08	магистральные	0,8	0,502	0,034
ВП-07x2	магистральные	0,7x2	0,769	0,024

Магистральные провода (постоянная взрывная магистраль) подключаются обычно на расстоянии не ближе 30 м от забоя и могут отставать от места взрыва не более чем на 100 м. Место укрытия взрывника при проходке горизонтальных выработок должно находиться не ближе 150 м от забоя. Электровзрывная сеть должна быть двухпроводной.

В шахтах (рудниках), опасных по газу или пыли, должны применяться электродетонаторы только с медными проводами. Это требование также распространяется на соединительные и магистральные провода (кабели) электровзрывной сети.

Если проверочный расчет показывает неприменимость последовательной схемы соединения электродетонаторов (ввиду того, что $i < I_{\text{гар}}$), следует принимать последовательно-параллельную схему соединения. Тогда число последовательно включённых электродетонаторов в сети или группе и число групп, включённых параллельно, определяют по формулам

$$n = \frac{E}{2I_{\text{гар}} + R}, \quad (3.37)$$

$$m = \frac{E}{2I_{\text{гар}} + r}. \quad (3.38)$$

Если общее число электродетонаторов, подлежащих взрыванию, равно $M = n \cdot m$, то, определив один из множителей, вычисляют другой.

3.4 ВЫБОР БУРОВОГО ОБОРУДОВАНИЯ

Тип бурильной машины выбирается в зависимости от коэффициента крепости горных пород, глубины шпуров и необходимой производительности машины при выполняемом объёме буровых работ.

Бурение шпуров производится ручными, колонковыми электро- и пневмосвёрлами, переносными перфораторами и бурильными установками.

Выбор типа бурильной машины и установочного приспособления в зависимости от крепости пород ориентировочно можно производить по табл. 3.1.

Ручные электросвёрла ЭР14Д-2М, ЭР18Д-2М, СЭР-19М применяются для бурения шпуров диаметром 36-44 мм и глубиной до 3 м по углю и породам с коэффициентом крепости до 4.

При бурении по крепким углям и породам средней крепости применяются электросвёрла ЭРП18Д-2М и СРП-1 с принудительной подачей.

Ручные пневматические свёрла СР-3, СР-3М, СПР-8 применяются на шахтах, опасных по газу или пыли, для бурения шпуров диаметром 36 мм и глубиной до 3 м при проведении выработок по углю и породам с коэффициентом крепости до 4. Свёрло СГ-3Б с применением пневмоподдержки применяются для бурения шпуров в породах с коэффициентом крепости до 6.

При проведении горизонтальных и наклонных выработок при бурении шпуров диаметром 40-46 мм и глубиной до 5 м в крепких и средней крепости с коэффициентом более 5 применяют переносные перфораторы ПП36В, ПП54В, ПП54ВБ, ПП63В, ПП63ВБ, ПП63П, ПП63С, ПП63СВП массой 24-33 кг с энергией удара от 36 до 63 Дж. Обычно глубина шпуров при бурении переносными перфораторами составляет 1,5-2,5 м.

Таблица 3.17

**Область применения бурильных машин
и установочных приспособлений**

Коэффициент крепости пород	Тип бурильных машин и установочных приспособлений
1,5–3	Ручные электросвёрла и пневмосвёрла, лёгкие перфораторы на пневмоподдержках
4–6	Бурильные установки вращательного действия, перфораторы лёгкого и среднего веса на пневмоподдержках, колонковые или длинноходовые электросвёрла на манипуляторах
7–9	Бурильные установки вращательно-ударного действия, перфораторы среднего веса и тяжёлые на пневмоподдержках, колонковые или длинноходовые электросвёрла на манипуляторах
10–20	Бурильные установки вращательно-ударного действия, тяжёлые перфораторы на пневмоподдержках, колонковые перфораторы на распорных колонках или манипуляторах

Телескопные перфораторы ПТ-29М, ПТ36М, ПТ38, ПТ48 применяются при проведении восстающих выработок и для бурения шпуров в крепких породах под анкерную (штанговую) крепь.

Для облегчения труда бурильщиков и повышения скорости бурения применяются колонковые электросвёрла, электросвёрла на манипуляторах и колонковые перфораторы.

Колонковые электросвёрла применяются при бурении шпуров диаметром 36-50 мм в породах с коэффициентом крепости 5-10. Промышленностью выпускаются колонковые электросвёрла ЭБП-1, ЭБП-2У5, которые устанавливаются на распорных колонках или на манипуляторах бурильных установок.

Съёмные бурильные машины типа БУЭ вращательного действия применяют на бурильных установках при бурении шпуров диаметром 42 мм, длиной до 3 м в породах с $f < 8$.

Колонковые перфораторы, более мощные чем ручные, применяются для бурения шпуров с колонок, манипуляторов и буровых кареток при проведении выработок в крепких и очень крепких породах.

В горнодобывающей промышленности применяют колонковые перфораторы ПК-50, ПК-65, ПК-75, ПК-120, ПК-150. Применение колонковых перфораторов и электросвёрл на распорных колонках при проходке выработок ограничено из-за значительных затрат времени на монтаж, демонтаж и переустановку колонок. Поэтому чистое время бурения составляет 20-35 % от общих затрат времени на бурения шпуров.

Механизированное бурение шпуров производят бурильными установками (каретками) и навесным оборудованием, смонтированным на погрузочных машинах.

Отечественной промышленностью выпускаются бурильные установки (каретки) вращательного бурения с колонковыми электросверлами БУЭ-1м, БУЭ-2, вращательно-ударного и ударно-поворотного бурения БУ-1, БУР-2, СБУ-2м, СБУ-2К, УБШ.

В угольной промышленности наибольшее распространение получили установки БУ-1, БУР-2, БУЭ-1 и БУЭ-2. С использованием этих установок производят около 50 % выработок.

Установки вращательного бурения применяют при проведении выработок в породах с $f < 8$; ударно вращательного действия с машинами БГА-1 в породах с $f = 6-10$, с машинами БГА-1М, БГА-2М в породах с $f = 10-14$; ударно-поворотного действия в породах с $f = 10-20$.

Технические характеристики бурильных установок приведены в табл. 3.2 – 3.3.

При определении бурильного оборудования следует принимать один перфоратор (сверло) не менее чем на 2 м² площади забоя горизонтальной или наклонной выработки; на каждые три рабочие машины одну резервную.

Одну бурильную установку принимают не менее чем на 9 м² площади забоя горизонтальной выработки. На каждую работающую в забое установку – рабочий и резервный комплекты инструмента.

Таблица 3.18

Характеристики отечественных бурильных установок для бурения шпуров при проходке горизонтальных выработок

Характеристики	Тип бурильной установки					
	УБШ-204 (БУЭ-1М)	УБШ-214А	УБШ-308У (1СБУ-2)	УБШ-303 (1БУР-2)	УБШ-254	УБШ-332Д
Коэффициент крепости пород f	4-8	4-16	8-14	4-16	8-14	8-14
Диаметр шпуров, мм	42	42-52	42-52	42-52	42-52	42-52
Длина шпуров, м	2,75	2,75	2,8	2,8	2,4	3,0

Зона бурения, м ²		6-12	4,2-12	до 20	до 20	до 12	8-22
Бурильная машина	тип	БУЭ	М2 (БГА-2М)	М2 (БГА-2М)	М2 (БГА-2М)	«Норит-1» (гидравл.)	М2 (БГА-2М)
	кол-во	1	1	2	2	1	2
Тип платформы		рельс.	рельс.	гусен.	рельс.	гусен.	пневм.
Размеры (м) в транспортном положении:							
длина		8,2	6,0	7,8	7,1	7,2	11,0
ширина		1,3	1,0	1,6	1,15	1,4	1,75
высота		0,9	1,5	1,7	1,65	1,8	2,3
Масса, т		5,4	4	8,6	5	7,2	12

Таблица 3.9

Характеристики зарубежных бурильных установок для бурения шпуров при проходке горизонтальных выработок

Характеристики	Тип бурильной установки					
	Minimatic 205-40	Mini 206-60	Paramatic 305-60	Rocket Bomer 104S	Rocket Bomer 282S	
Коэффициент крепости пород f	8-20	8-20	8-20	8-20	8-20	
Диаметр шпуров, мм	32-50	32-50	32-50	32-50	32-50	
Длина шпуров, м	3,4	3,4	3,4	4,0	4,0	
Высота обуривания, м	6,0	6,4	7,1	4,7	6,3	
Ширина обуривания, м	8,8	9,8	10,4	4,7	8,7	
Зона бурения, м ²	8-49	8-60	12-68	до 20	до 45	
Бурильная машина	тип	HL 510S-45 гидравл.	HL 510S-45 гидравл.	HL 510S-45 гидравл.	СОР 1838 МЕ пневмат.	СОР 1838 МЕ пневмат.
	кол-во	2	2	3	1	2
Тип платформы		пневм.	пневм.	пневм.	пневм.	пневм.
Размеры (м) в транспортном положении:						
длина		12,3	12,7	5,3	9,8	12,1
ширина		1,98	2,24	2,5	2,0	2,0
высота		2,35	2,35	2,8	2,6	3,1
Масса, т		19	20	36	14	18

При применении бурильных установок глубина шпуров изменяется от 2 до 3,75 м. В этом случае необходимо использование прямых врубов, так как обуривание вертикального клинового вруба в большинстве случаев технически неосуществимо из-за невозможности соблюдения требуемого угла наклона врубовых шпуров.

При ручном бурении шпуров площадь забоя, приходящаяся на одну бурильную машину, изменяется в широких пределах – от 2 до 5 м².

3.5. СОСТАВЛЕНИЕ ПАСПОРТА БУРОВЗРЫВНЫХ РАБОТ

На основании выполненных расчетов составляется паспорт буровзрывных работ, который включает в себя: характеристику выработки; характеристику пород; схему расположения шпуров в трёх проекциях; наименования ВМ; способ взрывания; данные о способе заряжания, числе шпуров, их глубине и диаметре, массе и конструкции зарядов, последовательности и количестве приёмов взрывания зарядов, материале забойке и её длине, длинах ударно-волновых трубок систем неэлектрического взрывания; схему монтажа взрывной (электро-взрывной) сети с указанием длины (сопротивления), замедлений, схемы и времени проветривания забоя.

Дополнительно указывается величина радиуса опасной зоны, места укрытий взрывника и рабочих, установки постов охраны и предупредительных знаков.

В шахтах, опасных по взрыву газа или пыли, в паспорте должны быть указаны количество и схема расположения специальных средств по предотвращению взрывов газа (пыли), а также режим взрывных работ.

Пример оформления графической части:

Паспорт буровзрывных работ на проведение

(наименование выработки)

1. Характеристика выработки

- 1.1. Форма сечения выработки _____
1.2. Площадь поперечного сечения выработки в черне, м² _____
1.3. Размеры сечения выработки - высота, м _____
- ширина, м _____
1.4. Категория шахты по газу или пыли _____

2. Характеристика пород

- 2.1. Наименование пород _____
2.2. Коэффициент крепости пород по шкале М. М. Протодяконова _____
2.3. Трещиноватость пород _____
2.4. Обводнённость пород _____

3. Исходные данные

- 3.1. Наименование ВВ и средств инициирования _____
3.2. Способ взрывания _____
3.3. Диаметры - шпуров, мм _____
- патронов, мм _____
3.4. Тип вруба _____
3.5. Материал забойки _____
3.6. Схема соединения электродетонаторов _____
3.7. Источник электрического тока _____

4. Расчётные данные по шпурам

№№ шпуров	Наименование шпуров по назначению	Глубина шпуров, м	Угол наклона шпуров, град.	Расстояние между шпурами, м	Величина заряда в шпуре, кг	Длина заряда, м	Длина забойки в шпуре, м	Очередность взрывания, интервал замедления, мс	Примечания
1	2	3	4	5	6	7	8	9	10

5. Схема расположения шпуров

Схема расположения вычерчивается в масштабе 1:50 или 1:20 в трёх проекциях (см. Приложение 3). При применении прямых врубов дополнительно в масштабе 1:20 или 1:10 приводится схема вруба.

6. Конструкции зарядов

В схемах конструкций врубовых, вспомогательных (отбойных) и оконтуривающих зарядов указывается место установки патронов-боевиков, количество патронов, длина заряда и забойки.

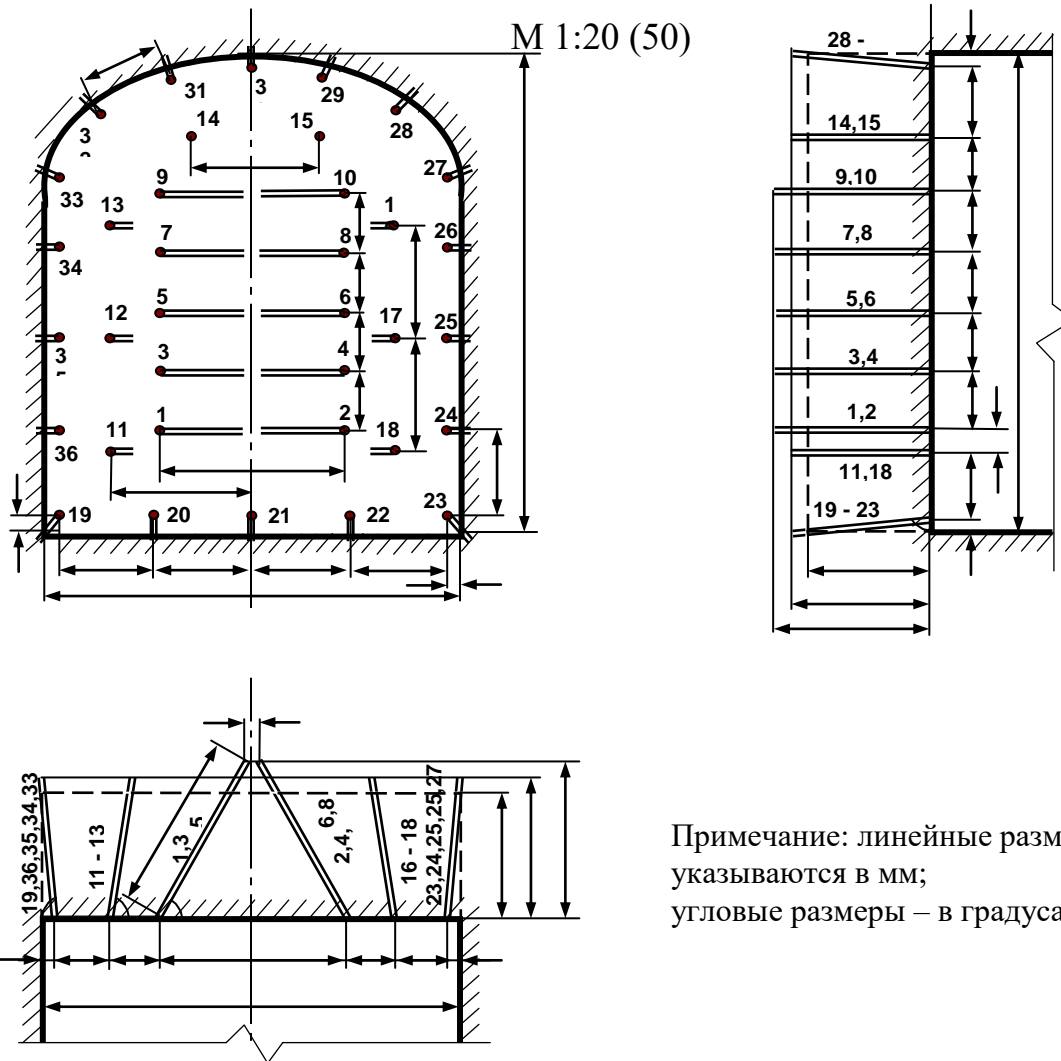
7. Основные показатели буровзрывных работ

№ п/п	Показатели	Единица измерения	Количество
1	Коэффициент использования шпуров	-	
2	Подвигание забоя за взрыв	-	
3	Объём горной массы за взрыв	м ³	
4	Количество шпуров на цикл	шт.	
5	Количество шпурометров на цикл	м	
6	Количество шпурометров на 1 погонный метр выработки	м шп./м	
7	Количество шпурометров на 1 м ³ взорванной породы	м шп./м ³	
8	Расход ВВ на цикл	кг	
9	Расход ВВ на 1 метр выработки	кг/м	
10	Расход ВВ на 1 м ³ взорванной породы	кг/м ³	
11	Расход средств инициирования на цикл: ЭД КД (СИНВ-Ш) детонирующего шнура	шт. шт. м	
12	Расход средств инициирования на 1 метр выработки: ЭД КД (СИНВ-Ш) детонирующего шнура	шт. шт. м	

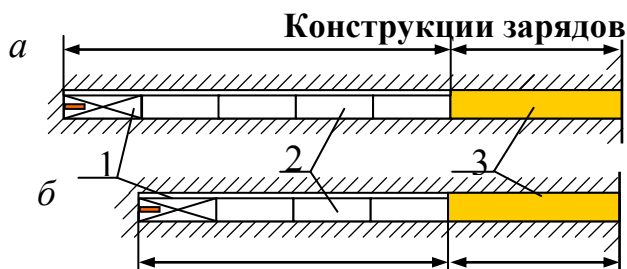
8. Меры безопасности

- 8.1. Место укрытия взрывника и рабочих на момент взрыва _____
- 8.2. Место выставления постов _____
- 8.3. Время проветривания после взрыва _____
- 8.4. Мероприятия по подавлению пыли _____
- 8.5. Другие дополнительные меры безопасности _____

Схема расположения шпуров



Примечание: линейные размеры указываются в мм; угловые размеры – в градусах.



- а* – врубовые шпуры;
б – вспомогательные (отбойные) и оконтуривающие шпуры;
 1 – патрон-боевик (аммонит № 6ЖВ);
 2 – патроны ВВ (аммонит № 6ЖВ);
 3 – забойка (песчано-глиняная, водяная)

Примечание. В шахтах, не опасных по взрыву газа или пыли, допускается взрывание зарядов без забойки (устанавливается руководителем предприятия и указывается в паспорте БВР).

Формы поперечного сечения горизонтальных выработок

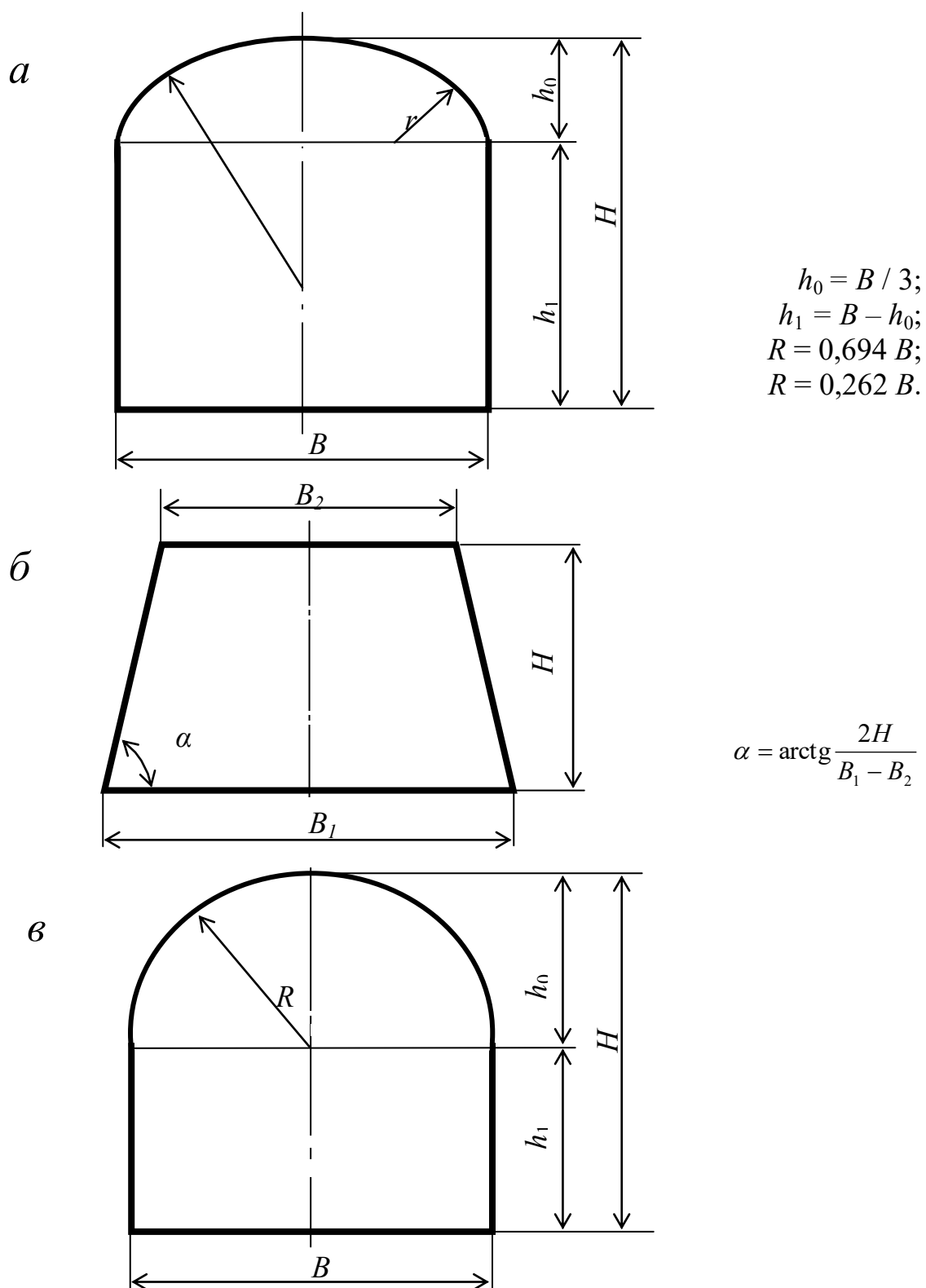


Рис. П4.1. Формы поперечного сечения горизонтальных выработок:
a – сводчатая с трёхциркульным (коробовым) сводом;
б – трапецевидная;
в – арочная с полуциркульным сводом

Формулы для вычисления площади поперечного сечения и периметра выработок:

Форма поперечного сечения выработки	Площадь поперечного сечения	Периметр
Сводчатая с коробовым сводом	$B \cdot (h_1 + 0,26 \cdot B)$	$2 \cdot h_1 + 2,33 \cdot B$
Трапецевидная	$\frac{B_1 + B_2}{2} \cdot H$	$B_1 + B_2 + \frac{2H}{\cos \alpha}$
Арочная с полуциркульным сводом	$B \cdot (h_1 + 0,39 \cdot B)$	$2 \cdot h_1 + 2,57 \cdot B$

Рекомендуемая литература

1. Корнилков М.В. Разрушение горных пород взрывом: конспект лекций. - Урал. гос. горный ун-т. - Екатеринбург: Изд-во УГГУ, 2008. - 202 с.
2. Латышев О.Г., Петрушин А.Г., Азанов М.А. Промышленные взрывчатые материалы: учебное пособие. - Урал. гос. горный ун-т. - Екатеринбург: Изд-во УГГУ, 2009. - 221 с.
3. Кутузов Б.Н. Методы ведения взрывных работ. Часть 1. Разрушение горных пород взрывом: Учебник. – М.: Изд. МГГУ, 2007. – 345 с.
4. Кутузов Б.Н. Безопасность взрывных работ в горном деле и промышленности. – М.: Горная книга, 2009. – 670 с.
5. Латышев О.Г. Физика разрушения горных пород при бурении и взрывании: Учебное пособие. Екатеринбург: Изд. УГГУ, 2004. – 201 с.
6. Правила безопасности при взрывных работах (утверждены приказом Ростехнадзора от 16.12.2013 г. № 605; в редакции приказа Ростехнадзора от 30.11.2017 г. № 518). – М., 2018.
7. Взрывчатые вещества и средства инициирования. Каталог. М.: ГосНИИП «РАСЧЕТ», 2003. 269 с.
8. Справочник взрывника / Под общей редакцией Б. Н. Кутузова. М.: Недра, 1988. 511 с.

Учебное издание

Петрушин Алексей Геннадиевич
Лещуков Николай Николаевич
Прищепа Дмитрий Вячеславович

РАЗРУШЕНИЕ ГОРНЫХ ПОРОД

*Учебно-методическое пособие к самостоятельной работе и выполнению
практических работ по дисциплине
«Разрушение горных пород»
для студентов специальности 21.05.04 «Горное дело»*

Редактор *Д. В. Прищепа*

Подписано в печать «__»_____2019 г. Бумага писчая. Формат 60 × 84 1/16.
Гарнитура Times New Roman. Печать на ризографе.
Печ. л. 3,68. Уч.-изд. л. 5,4. Тираж 100. Заказ №

Издательство УГГУ
620144, Екатеринбург, ул. Куйбышева, 30
Уральский государственный горный университет
Отпечатано с оригинал-макета
в лаборатории множительной техники УГГУ

Министерство образования и науки РФ
Федеральное государственное бюджетное образовательное учреждение
высшего образования
«Уральский государственный горный университет»



А. Г. Петрушин, М. А. Азанов, Д. В. Прищепа

ТЕХНОЛОГИЯ И БЕЗОПАСНОСТЬ ВЗРЫВНЫХ РАБОТ

*Учебно-методическое пособие к самостоятельной работе,
выполнению контрольных и практических работ по дисциплине
«Технология и безопасность взрывных работ»
для студентов специальности 21.05.04 «Горное дело»*

Екатеринбург – 2019

Министерство образования и науки РФ
Федеральное государственное бюджетное образовательное учреждение
высшего образования
«Уральский государственный горный университет»

ОДОБРЕНО

Методической комиссией горно-
технологического факультета

«19» апреля 2019 г.

Председатель комиссии

 ст.преп. Н. В. Колчина

А. Г. Петрушин, М. А. Азанов, Д. В. Прищепа

ТЕХНОЛОГИЯ И БЕЗОПАСНОСТЬ ВЗРЫВНЫХ РАБОТ

*Учебно-методическое пособие к самостоятельной работе, выполнению
контрольных и практических работ по дисциплине
«Технология и безопасность взрывных работ»
для студентов специальности 21.05.04 «Горное дело»*

*Рецензенты: Лель Ю. И., зав. кафедрой РМОС УГГУ, профессор,
д-р техн. наук.*

Печатается по решению Редакционно-издательского совета
Уральского государственного горного университета

Учебно-методическое пособие к самостоятельной работе, выполнению контрольных и практических работ по дисциплине «Технология и безопасность взрывных работ» для студентов специальности 21.05.04 «Горное дело» / А. Г. Петрушин, М. А. Азанов, Д. В. Прищеп; Урал. гос. горный ун-т. – Екатеринбург: Изд-во УГГУ, 2019. – 65 с.

Материал пособия охватывает все раздела дисциплины в соответствии с учебником [1].

Пособие предназначено для организации самостоятельной работы студентов, выполнению контрольных и практических заданий всех специализаций специальности 21.05.04 «Горное дело» по курсу «Технология и безопасность взрывных работ».

© Уральский государственный
горный университет, 2019
© Петрушин А.Г., Азанов М.А.,
© Прищеп Д. В.

Оглавление

ВВЕДЕНИЕ	5
1. МЕТОДИЧЕСКИЕ УКАЗАНИЯ К ОРГАНИЗАЦИИ САМОСТОЯТЕЛЬНОЙ РАБОТЫ СТУДЕНТА	6
2. СОДЕРЖАНИЕ КУРСА, КОНТРОЛЬНЫЕ ВОПРОСЫ	7
3. ПРАКТИКО-ОРИЕНТИРОВАННЫЕ ЗАДАНИЯ.....	19
Практико-ориентированное задание №1	19
Практико-ориентированное задание №2	23
Практико-ориентированное задание №3	26
Практико-ориентированное задание №4	30
Практико-ориентированное задание №5	32

ВВЕДЕНИЕ

Самостоятельная работа студента является важнейшей составной частью образовательной программы подготовки дипломированного специалиста. В соответствии с Государственным образовательным стандартом высшего профессионального образования объем учебной нагрузки студента составляет 144 часов или 4 зачетных единиц.

По курсу «Технология и безопасность взрывных работ» обязательная самостоятельная работа студента осуществляется в следующих направлениях – *освоение материалов по отдельным темам, входящим в Рабочую учебную программу дисциплины; подготовка, оформление, защита практико-ориентированных заданий; подготовка и защита контрольной работы.* Дополнительная самостоятельная работа связана с углубленным изучением отдельных разделов курса на основе научно-исследовательской работы студента (НИРС).

Данное учебно-методическое пособие предназначено для организации самостоятельной работы студентов – освоения отдельных тем дисциплины.

1. МЕТОДИЧЕСКИЕ УКАЗАНИЯ К ОРГАНИЗАЦИИ САМОСТОЯТЕЛЬНОЙ РАБОТЫ СТУДЕНТА

В следующем разделе пособия приведена развернутая программа дисциплины «Технология и безопасность взрывных работ». Она содержит названия 30 основных тем с указанием основных вопросов и разделов каждой темы. Каждая тема является основой вопросов в экзаменационном билете. При чтении лекций по курсу преподаватель указывает те темы дисциплины, которые выносятся на самостоятельную проработку студентами. Причем в экзаменационный билет может включаться один из вопросов по такой теме. Основной объем информации по каждой теме содержится в учебнике по курсу [1].

При освоении указанных ниже тем *рекомендуется следующий порядок самостоятельной работы студента:*

1. Ознакомьтесь со структурой темы.
2. По учебнику [1] освоите каждый структурный элемент темы. Во всех темах указаны разделы и страницы учебника, содержащие данный материал.
3. При необходимости используйте указанную дополнительную литературу. Консультацию по использованию дополнительной литературы Вы можете получить у преподавателя.
4. Ответьте на контрольные вопросы. При затруднениях в ответах на вопросы вернитесь к изучению рекомендованной литературы.
5. Законспектируйте материал. При этом конспект может быть написан в виде ответов на контрольные вопросы.

При самостоятельной работе над указанными темами рекомендуется вести записи в конспектах, формируемых на лекционных занятиях по курсу, и в том порядке, в котором данные темы следуют по учебной программе.

2. СОДЕРЖАНИЕ КУРСА, КОНТРОЛЬНЫЕ ВОПРОСЫ

Тема 1. Краткая история развития взрывных работ.

Значение взрывных работ в горнодобывающей промышленности и в строительстве. История развития взрывных работ.

Литература: [1]

Контрольные вопросы:

1. Охарактеризуйте основные вехи развития взрывных работ.
2. Опишите первую технологию ведения взрывных работ в горном деле.
3. Назовите первое нитроглицериновое взрывчатое вещество.
4. Опишите историю развития средств инициирования.

Тема 2. Современные виды взрывных работ.

Современные виды взрывных работ в промышленности. Основные виды взрывных работ. Специальные виды взрывных работ.

Литература: [1]

Контрольные вопросы:

1. Назовите современные виды взрывных работ.
2. Назовите современные виды специальных взрывных работ.

Тема 2. Способы бурения шпуров и скважин.

Классификация способов бурения шпуров и скважин. Механическое бурение и его виды. Термическое бурение и его виды. Специальные виды бурения шпуров и скважин.

Литература: [1, 5]

Контрольные вопросы:

1. Приведите классификацию способов бурения шпуров и скважин.
2. Опишите суть механических видов бурения шпуров и скважин.
3. Опишите суть термических видов бурения шпуров и скважин.
4. Опишите суть специальных видов бурения шпуров и скважин.
5. Укажите рациональные области применения механических, термических и специальных видов бурения шпуров и скважин.

Тема 3. Ударно-поворотный способ бурения.

Механизм разрушения горных пород при ударно-поворотном бурении. Механизмы скола и выкола. Зависимость скорости ударно-поворотного бурения от осевого усилия, частоты вращения. Оборудование.

Литература: [1, 5]

Контрольные вопросы:

1. Укажите рациональную область применения ударно-поворотного бурения.
2. Охарактеризуйте механизмы скола и выкола.
3. Опишите механизм разрушения горных пород при ударном внедрении инструмента.
4. Укажите бурильные машины ударно-поворотного бурения.
5. Отметьте факторы, которые повышают энергоемкость ударного бурения по сравнению с другими способами.
6. Укажите последовательность процессов, происходящих при разрушении породы при ударном бурении.

Тема 4. Вращательный способ бурения.

Технические средства вращательного бурения. Работа ядра уплотнения при резании пород. Зависимость объема разрушения от толщины стружки. Режимы самозаточки и затупления режущей грани сверла. Оборудование.

Литература: [1, 5]

Контрольные вопросы:

1. Назовите преимущества вращательного бурения.
2. Укажите бурильные машины вращательного бурения.
3. Охарактеризуйте основные механизмы износа и затупления бурового инструмента при вращательном бурении.
4. Опишите механизм разрушения горных пород при вращательном бурении.

Тема 5. Ударно-вращательный и вращательно-ударный способ бурения.

Технические средства бурения. Совместное действие механизмов удара и резания. Зависимость энергоемкости бурения от усилий подачи на инструмент.

Литература: [1, 5]

Контрольные вопросы:

1. Укажите область применения вращательно-ударного бурения.
2. Укажите область применения ударно-вращательного бурения.
3. Назовите преимущества вращательно-ударного бурения.
4. Охарактеризуйте зависимость энергоемкости бурения от усилия подачи.
5. Назовите машины и механизмы, реализующие ударно-вращательный способ бурения.
6. Назовите машины и механизмы, реализующие вращательно-ударный способ бурения.

Тема 6. Шарошечное бурение.

Технические средства бурения. Механизм шарошечного бурения. Режимы бурения в зависимости от осевого усилия. Контактная прочность пород как критерий буримости.

Литература: [1, 5]

Контрольные вопросы:

1. Назовите особенности шарошечного бурения.
2. Опишите зависимость скорости бурения от величины осевого усилия.
3. Назовите машины и механизмы, реализующие шарошечное бурение.
4. Укажите область применения шарошечного бурения.

Тема 7. Основы теории взрыва и взрывчатых веществ.

Виды взрыва: механический, тепловой, электрический, ядерный, химический. Необходимые условия химического взрыва. Взрывчатое вещество. Классификация взрывчатых систем по физическому состоянию.

Литература: [1, 3]

Контрольные вопросы:

1. Дайте определение понятию взрыв.
2. Приведите пример механического взрыва.
3. Приведите пример Теплового взрыва.
4. Приведите примеры тепловых взрывов.
5. Охарактеризуйте химический взрыв.
6. Назовите необходимые условия химического взрыва.

Тема 8. Свойства взрывчатых веществ.

Классификация свойств взрывчатых веществ. Технологические свойства взрывчатых веществ. Специальные свойства взрывчатых веществ.

Литература: [1, 2]

Контрольные вопросы:

1. Приведите классификацию свойств взрывчатых веществ.
2. Назовите основные технологические свойства взрывчатых веществ.
3. Что такое кислородный баланс.
4. Назовите виды кислородного баланса.
5. Какие газы выделяются при положительном кислородном балансе.
6. При каком кислородном балансе образуется окись углерода (CO)?

Тема 9. Начальный импульс и чувствительность взрывчатых веществ.

Начальный импульс. Виды начального импульса. Инициирование. Чувствительность взрывчатых веществ. Способы изменения чувствительности.

Литература: [1]

Контрольные вопросы:

1. Дайте определение понятию «Начальный импульс».
2. Охарактеризуйте тепловой начальный импульс.
3. Какой вид начального импульса является основным для горного дела?
4. Перечислите пробы на чувствительность.
5. Что такое сенсibilизатор?
6. Приведите пример веществ вводимых в состав взрывчатых веществ для флегматизации.

Тема 10. Формы химического превращения взрывчатых веществ.

Основные формы химического превращения взрывчатых веществ. Режимы химического превращения: термический распад, горение, конвективное горение, детонация

Литература: [1, 2, 3]

Контрольные вопросы:

1. Перечислите основные формы химического превращения.
2. Дайте характеристику горению как форме химического превращения.
3. Дайте характеристику детонации как форме химического превращения.

Тема 11. Основные положения теории детонации.

Механизм детонации. Графическая интерпретация процесса детонации – адиабата Гюгонио. Количественная оценка характеристик процесса детонации.

Литература: [1, 3]

Контрольные вопросы:

1. Перечислите особенности детонационной волны.
2. Дайте определение понятию «Детонация».
3. Приведите основные детонационные характеристики взрывчатых веществ.

Тема 12. Экспериментальные методы определения скорости детонации.

Классификация методов определения скорости детонации взрывчатых веществ. Метод Дотриша. Осциллографический метод. Метод скоростной фотосъемки. Реостатный метод.

Литература: [1, 3]

Контрольные вопросы:

1. Охарактеризуйте метод Дотриша, для определения скорости детонации взрывчатых веществ.
2. Назовите отличительные особенности осциллографического метода для определения скорости детонации взрывчатых веществ.
3. Опишите процедуру измерения скорости детонации используя реостатный метод.

Тема 13. Факторы, влияющие на скорость и устойчивость детонации.

Группы факторов, влияющие на скорость и устойчивости детонации.

Влияние внутреннего состава и строения на скорость и устойчивость детонации. Влияние условий взрывания на скорость детонации.

Литература: [1, 3]

Контрольные вопросы:

1. Как влияет дисперсность взрывчатого вещества на скорость и устойчивость детонации?
2. Как влияет плотность взрывчатого веществ на скорость детонации?
3. Дайте определение понятию «критический диаметр детонации».
4. Как влияет на скорость и устойчивость детонации наличие плотной оболочки на заряде взрывчатого вещества.
5. Влияние величины начального импульса на устойчивость детонации.

Тема 14. Работа взрыва.

Работа взрыва: баланс энергии при взрыве. Потери при переходе потенциальной энергии взрывчатого вещества в механическую работу взрыва. Полезная работа взрыва. Бризантность и фугасность. Пробы на бризантность и фугасность.

Литература: [1, 3]

Контрольные вопросы:

1. Опишите переход потенциальной энергии взрывчатого вещества в механическую работу взрыва.
2. Чем обусловлены химические потери при взрыве?
3. Чем обусловлены тепловые потери при взрыве?
4. Охарактеризуйте бесполезные формы работы взрыва.
5. Что такое бризантность взрывчатых веществ.
6. Назовите формы проявления фугасной работы взрыва.

Тема 15. Основные положения теории предохранительных взрывчатых веществ.

Необходимость применения предохранительных взрывчатых веществ. Теории предохранительных взрывчатых веществ. Методы испытаний предохранительных взрывчатых веществ.

Литература: [1, 2]

Контрольные вопросы:

1. Дайте определение понятию пламегаситель.
2. Дайте определение понятию ингибитор.
3. Перечислите основные гипотезы воспламенения горючих шахтных сред.
4. Перечислите возможные пути предотвращения воспламенения горючих шахтных сред.
5. Охарактеризуйте методы испытаний предохранительных взрывчатых веществ.

Тема 16. Заряд взрывчатого вещества.

Заряды взрывчатых веществ. Классификация. Воронка взрыва и ее элементы. Показатель действия взрыва.

Литература: [1, 3]

Контрольные вопросы:

1. По каким признакам классифицируются заряды взрывчатых веществ.
2. Перечислите элементы воронки взрыва.
3. Что такое показатель действия взрыва.
4. Как классифицируются заряды взрывчатых веществ по показателю действия взрыва.

Тема 17. Действие взрыва.

Действие сосредоточенного заряда в твердой однородной безграничной среде и при наличии обнаженной поверхности. Стадии разрушения: образование газовой полости, зоны дробления, зона радиальных и кольцевых трещин, откольные явления. Соотношение бризантного и фугасного действия взрыва в зависимости от акустической жесткости разрушаемых пород.

Литература: [1, 3]

Контрольные вопросы:

1. Отрадите последовательность развития взрыва в горных породах.
2. Отметьте области действия взрыва, образующие зону регулируемого дробления.
3. Какие трещины образуются в горной породе при падении давления и обратной деформации пород в сторону зарядной полости?

4. Какие трещины образуются при отражении волны сжатия от свободной поверхности горной породы?

Тема 18. Классификации промышленных взрывчатых веществ.

Классификация ВВ: по характеру воздействия на окружающую среду, по чувствительности к простым формам начального импульса, физическому состоянию. Классификация по химическому составу – индивидуальные ВВ и взрывчатые смеси. Классы ВВ по условиям применения.

Литература: [1, 2, 4, 6]

Контрольные вопросы:

1. К какой группе относятся взрывчатые вещества, имеющие скорость детонации 4000 м/с?
2. Какие классы промышленных ВВ выделяют по химическому составу?
3. К какому классу промышленных ВВ по химическому составу относится тротил, детонит?
4. Какие ВВ можно использовать только при взрывных работах на поверхности, в шахтах опасных по газу и пыли? Укажите номер класса и цвет оболочки.
5. Какой цвет имеют патроны предохранительных ВВ?
6. По какому характерному признаку выделяют первичные и вторичные ВВ?

Тема 19. Непредохранительные взрывчатые вещества I класса по условиям применения.

Предъявляемые требования. Нитросоединения: свойства, ассортимент, область применения. Аммиачно-селитренные взрывчатые вещества: свойства, ассортимент, область применения. Эмульсионные взрывчатые вещества: свойства, ассортимент, область применения.

Литература: [1, 2, 7]

Контрольные вопросы:

1. Назовите основные свойства гранулозола.
2. Особенности аммиачно-селитренных взрывчатых веществ.
3. Бестротилловые взрывчатые вещества: особенности, свойства.
4. Назовите отличительные особенности эмульсионных взрывчатых веществ.

Тема 20. Непредохранительные взрывчатые вещества II класса по условиям применения.

Предъявляемые требования. Аммиачно-селитренные взрывчатые вещества: свойства, ассортимент, область применения. Эмульсионные взрывчатые вещества: свойства, ассортимент, область применения. Порошкообразные ВВ – аммониты и аммоналы. Свойства и область применения.

Литература: [1, 2, 7]

Контрольные вопросы:

1. Назовите основные свойства граммонита 79/21.
2. Особенности аммиачно-селитренных взрывчатых веществ, применяемых в подземных условиях.
3. Назовите отличительные особенности патронированных аммонитов.
4. Назовите отличительные особенности эмульсионных взрывчатых веществ, применяемых в подземных условиях.

Тема 21. Предохранительные взрывчатые вещества III – VII классов по условиям применения.

Требования к энергетическим и детонационным характеристикам предохранительных ВВ. Требования к кислородному балансу. Требования к составу и строению зарядов.

Литература: [1, 2, 7]

Контрольные вопросы:

1. Перечислите названию взрывчатых веществ III класса по условиям применения.
2. Какие добавки вводят в состав предохранительных взрывчатых веществ?
3. Укажите требования, предъявляемые к предохранительным ВВ.

Тема 22. Методы производства взрывных работ.

Классификация методов производства взрывных работ. Метод шпуровых зарядов. Метод скважинных зарядов. Метод камерных зарядов. Метод наружных зарядов. Область применения, достоинства и недостатки методов.

Литература: [1, 3]

Контрольные вопросы:

1. Укажите области применения метода шпуровых зарядов в подземных условиях.
2. Укажите область применения метода шпуровых зарядов при открытой разработке месторождений.
3. Укажите область применения метода скважинных зарядов.
4. Укажите область применения метода наружных зарядов.

Тема 23. Метод шпуровых зарядов при проведении подземных горных выработок.

Состав проходческого цикла. Коэффициент использования шпуров (КИШ). Коэффициент излишка сечения (КИС). Врубовые, отбойные и оконтуривающие шпуры. Очередность взрывания. Конструкции шпуровых зарядов. Размер и качество забойки. Прямое и обратное инициирование зарядов. Назначение и типы врубов. Конструкции наклонных врубов; их достоинства и недостатки. Конструкции прямых врубов; их достоинства и недостатки. Комбинированные врубы. Принципы расчета параметров буровзрывных работ.

Литература: [1, 3]

Контрольные вопросы:

1. Укажите типы шпуров при проходке выработки.
2. Укажите очередность взрывания шпуров в типовой технологии проходки выработок.
3. Укажите условия, соответствующие обратному инициированию заряда.
4. Отметьте достоинства прямого инициирования заряда ВВ по сравнению с обратным.
5. Отметьте достоинства обратного инициирования заряда ВВ по сравнению с прямым.

Тема 24. Метод шпуровых зарядов при подземной разработке месторождений полезных ископаемых.

Технология шпуровой отбойки при разработке рудных месторождений. Расчет параметров БВР. Технология шпуровой отбойки угля. Правила безопасности при использовании метода шпуровой отбойки.

Литература: [1, 3]

Контрольные вопросы:

1. Опишите существо метода шпуровых зарядов при добыче полезных ископаемых подземным способом.
2. Укажите классы ВВ допущенные к применению при шпуровой отбойке по углю.
3. Какой способ взрывания допущен к применению при шпуровой отбойке угля?
4. Какова допустимая величина уходки (м) при добыче угля методом шпуровых зарядов?

5. Какова величина предельного содержания метана в забое (в %), при котором разрешена отбойка угля методом шпуровых зарядов?

Тема 25. Метод скважинных зарядов при подземной разработке месторождений полезных ископаемых.

Отбойка вертикальными и горизонтальными слоями. Параллельное и веерное расположение скважин – преимущества и недостатки. Схемы отбойки руды в блоке. Расчет параметров скважинной отбойки. Бурение, зарядание и взрывание скважин. Правила безопасности при скважинной отбойке.

Литература: [1, 3]

Контрольные вопросы:

1. Укажите преимущества параллельного расположения скважин при подземной отбойке руды (по сравнению с веерным расположением скважин).
2. Укажите преимущества веерного расположения скважин при подземной отбойке руды (по сравнению с параллельным расположением скважин).
3. Укажите способы бурения скважин при отбойке руды в подземных условиях.
4. Какой тип ВВ обычно применяют при механизированном зарядании скважин?
5. Укажите показатели, входящие в формулу определения удельного расхода ВВ при скважинной отбойке руды в подземных условиях.

Тема 26. Метод скважинных зарядов при открытой разработке месторождений полезных ископаемых.

Расположение скважин на уступе и их бурение. Принципы расчета параметров буровзрывных работ. Схемы взрывания скважинных зарядов при однорядном и многорядном взрывании скважин.

Литература: [1, 3]

Контрольные вопросы:

1. Укажите рациональные способы бурения скважин при открытой разработке месторождений.
2. Удельный расход ВВ на карьерах определяется по эталонному q_0 , с учетом поправочных коэффициентов. Укажите факторы, определяющие величину данных коэффициентов.
3. Укажите основные способы взрывания зарядов взрывчатых веществ, используемых на земной поверхности.

4. Перечислите основные взрывчатые вещества, используемые при ведении взрывных работ на земной поверхности.

Тема 27. Метод камерных зарядов.

Расположение выработок при использовании камерных зарядов. Камерные заряды рыхления и их расчет. Камерные заряды выброса и их расчет. Камерные заряды на сброс и их расчет.

Литература: [1, 3]

Контрольные вопросы:

1. В каких случаях целесообразно использовать метод камерных зарядов при открытой разработке месторождений?
2. Назовите достоинства и недостатки метода камерных зарядов.

Тема 28. Взрывное разрушение негабарита.

Характеристики, область применения, достоинства и недостатки различных способов разделки негабарита: наружными, шпуровыми, кумулятивными зарядами, гидровзрывание.

Литература: [1, 3]

Контрольные вопросы:

1. Укажите достоинства и недостатки способа разделки негабарита накладными зарядами.
2. Укажите достоинства и недостатки способа разделки негабарита шпуровыми зарядами.
3. Укажите способы взрывного дробления негабарита при открытой разработке месторождений.

Тема 29. Техническая документация для производства взрывных работ.

Необходимая техническая документация для производства взрывных работ: типовой проект взрывных работ, проект массового взрыва, паспорт буровзрывных работ, схема взрывных работ.

Литература: [1, 4, 6, 8]

Контрольные вопросы:

1. Что входит в состав типового проекта взрывных работ?
2. Опишите процедуру составления и утверждения паспорта буровзрывных работ.
3. Для каких работ составляется схема взрывных работ.
4. В каких случаях составляется проект массового взрыва?

Тема 30. Персонал для взрывных работ.

Требования к лицам, допущенным к ведению взрывных работ: руководитель взрывных работ, мастер-взрывник, заведующий складом ВМ, раздатчики ВМ и лаборанты складов ВМ.

Литература: [1, 4, 6, 8]

Контрольные вопросы:

1. Какие требования предъявляются к руководителям взрывных работ?
2. Какие требования предъявляются к взрывникам?
3. В течение какого периода времени проходит стажировка взрывника?
4. Требования в заведующему склада взрывчатых материалов.

3. ПРАКТИКО-ОРИЕНТИРОВАННЫЕ ЗАДАНИЯ

Практико-ориентированное задание №1

Расчет кислородного баланса и составление рецептур промышленных взрывчатых веществ.

Цель: овладение методикой расчета кислородного баланса взрывчатых веществ и принципами составления рецептур промышленных взрывчатых веществ.

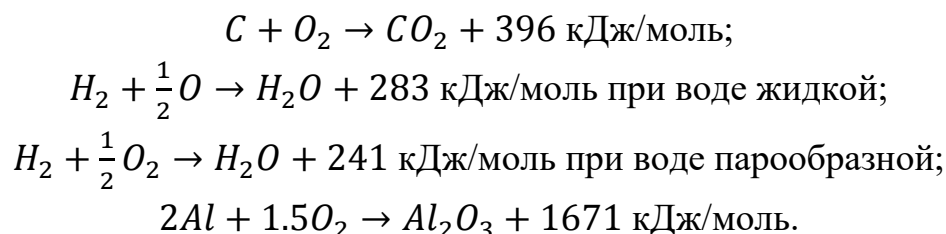
Краткая теория

Определение кислородного баланса

Кислородным балансом называется отношение избытка или недостатка кислорода во взрывчатом веществе (ВВ) для полного окисления горючих элементов (водорода, углерода, металлов и т. п.), выраженное в грамм-атомах, к грамм-молекулярной массе ВВ. Кислородный баланс выражается в долях или процентах.

Под полным окислением понимается окисление водорода в воду, а углерода в углекислый газ. При этом выделяется также молекулярный азот и кислород. Если в составе ВВ находится металл, то образуется его высший окисел.

Реакции полного окисления:



Следовательно, если ВВ имеет состав в виде $C_aH_bN_cO_d$, то кислородный баланс (%)

$$K_6 = \frac{\left[d - \left(2a + \frac{b}{2}\right)\right] \cdot 16}{M_{ВВ}} 100\%, \quad (1.1)$$

где 16 – относительный атомная масса кислорода; $M_{ВВ}$ – молекулярная масса ВВ.

При

$$d > 2a + \frac{b}{2} \quad (1.2)$$

имеет положительный кислородный баланс;

при

$$d = 2a + \frac{b}{2} \quad (1.3)$$

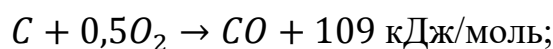
нулевой кислородный баланс;
при

$$d < 2a + \frac{b}{2} \quad (1.4)$$

отрицательный кислородный баланс.

Взрывчатые вещества с нулевым кислородным балансом выделяют максимальное количество энергии и минимальное количество ядовитых газов.

При взрыве ВВ с отрицательным кислородным балансом в зависимости от относительного количества кислорода образуются либо ядовитая окись углерода (угарный газ) с меньшим выделением тепла, чем при образовании углекислоты, т. е.



либо чистый углерод в виде сажи, резко снижающий образование газов.

При положительном кислородном балансе уменьшается выделение энергии, так как образуется ядовитая окись азота с поглощением тепла по реакции



Пример 1. Определить кислородный баланс тротила $C_7H_5(NO_2)_3$, относительная молекулярная масса которого 227.

Для полного окисления необходимо $2a + b/2$ или $2 \cdot 7 + 5/2 = 16,5$ атомов кислорода.

В наличии имеется 6 атомов кислорода.

Следовательно,

$$K_6 = \frac{[6 - (2 \cdot 7 + \frac{5}{2})] \cdot 16}{227} 100\% = -74\%.$$

Пример 2. Определить кислородный баланс граммонита 30/70. Граммонит 30/70 состоит из 30% аммиачной селитры NH_4NO_3 и 70% тротила.

Кислородный баланс аммиачной селитры АС, определенный вышеуказанным способом, равен +20%.

Кислородный баланс граммонита 30/70:

$$0,3 \cdot 20 + 0,7 \cdot -74 = -45,5\%.$$

Составление рецептуры промышленных ВВ

При изготовлении промышленных ВВ обычно состав подбирается таким, чтобы был нулевой кислородный баланс. Для изготовления патронированных ВВ принимается небольшой положительный кислородный баланс для окисления материала оболочки патронов. Для подземных работ при взрыве 1 кг ВВ должно выделяться не более 40 л ядовитых газов в пересчете на условную окись углерода. Если образуются окислы азота и сернистый газ, то для перевода их к условной окиси углерода принимается поправочный коэффициент соответственно 6,5 и 2,5.

Для открытых горных работ, особенно для ВВ, применяемых в обводненных условиях, требования к кислородному балансу ВВ не такие жесткие.

Пример 1. Составить рецептуру игданита с нулевым кислородным балансом на основе аммиачной селитры и дизельного топлива (ДТ) с кислородным балансом – 320%.

Количество весовых частей аммиачной селитры для окисления одной части дизельного топлива равно

$$n = \frac{[\text{КБ}_{\text{ДТ}}]}{[\text{КБ}_{\text{АС}}]}$$

где $\text{КБ}_{\text{ДТ}}$ – кислородный баланс дизельного топлива;

$\text{КБ}_{\text{АС}}$ – кислородный баланс аммиачной селитры.

$$n = \frac{320}{20} = 16.$$

Содержание дизельного топлива во взрывчатом веществе:

$$x = \frac{100}{1 + n}$$
$$x = \frac{100}{1 + 16} = 5,9 \%$$

Соответственно содержание аммиачной селитры

$$100 - x = 100 - 5,9 = 94,1\%.$$

Следовательно, формула игданита:

94,1% аммиачной селитры; 5,9% дизельного топлива.

Пример 2. Определить рецептуру ВВ с пулевым кислородным балансом на основе аммиачной селитры (NH_4NO_3) и тротила ($\text{C}_7\text{H}_5(\text{NO}_2)_3$).

Кислородный баланс тротила -74% , относительная молекулярная масса 227. Кислородный баланс аммиачной селитры $+20\%$, относительная молекулярная масса 80.

Состав смеси должен отвечать условию:

$$x(-74\%) + (100 - x) 20\% = 0,$$

где x – содержание в смеси тротила, %.

Решение данного уравнения показывает, что $x \approx 21\%$ и $(100 - x) = 79\%$. Такому составу смеси отвечают граммонит 79/21 и аммонит 6ЖВ.

Обозначим число молей аммиачной селитры через y , число молей тротила через z . Тогда из соотношения

$$\frac{y \cdot 80}{x \cdot 227} = \frac{79}{21},$$

получим

$$y = \frac{79 \cdot z \cdot 227}{21 \cdot 80} = 10,7z.$$

Приняв $z = 1$, получим $y = 10,7$.

Следовательно, молекулярное уравнение граммонита имеет вид



Пример 3. Определить молекулярную формулу гранулита АС-8, имеющего следующий состав: 89% аммиачной селитры NH_4NO_3 ; 3% солярового масла $\text{C}_{16}\text{H}_{34}$ (относительная молекулярная масса 226); 8% алюминиевой пудры А1 (относительная молекулярная масса — 27).

Обозначив число молей солярового масла x , аммиачной селитры y , алюминиевой пудры z , можно написать химическую формулу в виде

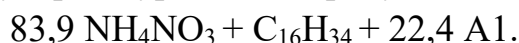


В соответствии с весовым составом можно записать следующие соотношения

$$\frac{y \cdot 80}{x \cdot 226} = \frac{89}{3}; \quad \frac{z \cdot 27}{x \cdot 226} = \frac{8}{3},$$

Отсюда $y = 83,9x$; $z = 22,4x$.

Примем $x = 1$, тогда молекулярное уравнение гранулита АС-8 имеет вид



Практико-ориентированное задание №2

Определение работоспособности взрывчатых веществ и работы взрыва.

Цель: овладение методикой определения работоспособности взрывчатых веществ и работы взрыва.

Краткая теория

Расчет идеальной работоспособности ВВ

Из первого закона термодинамики следует, что изменение внутренней энергии газов равно количеству тепла, сообщенного окружающей среде и произведенной работе:

$$-dE = dQ + pdV. \quad (2.1)$$

Если техническим назначением взрыва ВВ является производство механической работы, то затраты на теплообмен продуктов взрыва (ПВ) с окружающей средой являются энергетическими потерями (dQ). Эти потери называются термодинамическими.

Идеальным с точки зрения отсутствия термодинамических потерь является адиабатический процесс расширения ПВ, т.е. $dQ = 0$. В этом случае изменение внутренней энергии ПВ равно количеству работы, совершаемой газами, т.е.

$$-dE = pdV = dA. \quad (2.2)$$

В реальных условиях взрывания наиболее близким к адиабатическому процессу является взрыв ПВ в воздушной среде, а, например, в горных породах термодинамические потери возрастают. Они существенно выше в пористых, хрупких, легко дробимых породах и минимальны в пластичных средах типа глин.

Мерой идеальной работоспособности ВВ может служить максимальная работа, которую совершают ПВ при своем адиабатическом расширении до давления окружающей среды (воздушной, водной, горной), т.е. когда остаточное давление ПВ уравнивается противодействием среды атмосферным, гидростатическим или горным давлением.

Идеальная работоспособность ВВ является одной из важнейших энергетических характеристик ВВ. Она дополняет теплоту взрыва, показывая теоретическую возможность реализации энергетического потенциала ВВ в механическую работу.

Идеальную работоспособность (полную идеальную работу взрыва) можно определить, как разность между значениями внутренней энергии ПВ в момент их образования и к концу расширения:

$$A_{и} = \int dE = \int_{T_1}^{T_2} \overline{C_V} dT = \overline{C_V} * (T_1 - T_2) = \overline{C_V} T_1 \left(1 - \frac{T_2}{T_1}\right) = Q_{взр} \left(1 - \frac{T_2}{T_1}\right) \quad (2.3)$$

где $\overline{C_V}$ - средняя теплоемкость продуктов взрыва в интервалах изменения температуры взрыва от T_1 до T_2 ;

T_1 - начальная температура взрыва;

T_2 - конечная температура ПВ.

Для газовых взрывааемых систем, расширение ПВ которых происходит вдоль изоэнтропы вида $pV^y = \text{const}$, пользуясь уравнением Клайперона ($PV = RT$), получаем

$$\frac{T_2}{T_1} = \left(\frac{V_1}{V_2}\right)^{y-1} = \left(\frac{P_2}{P_1}\right)^{\frac{y-1}{y}} \quad (2.4)$$

Окончательно получаем

$$A_u = Q_{взр} \left(1 - \frac{T_2}{T_1}\right); \quad (2.5)$$

$$A_u = Q_{взр} \left(1 - \left(\frac{V_1}{V_2}\right)^{y-1}\right); \quad (2.6)$$

$$A_u = Q_{взр} \left(1 - \left(\frac{P_2}{P_1}\right)^{\frac{y-1}{y}}\right); \quad (2.7)$$

где $Q_{взр}$ - потенциальная энергия ВВ (полная тепловая энергия), кДж/кг;

V_1 и V_2 - начальный и конечный удельные объемы ПВ, м³/кг;

P_1 и P_2 - начальное и конечное давление ПВ, Па;

$y = C_p/C_v$ – показатель адиабаты.

Эти же формулы могут быть использованы для расчета A_u конденсированных ВВ.

При взрыве в воздухе ($P_2 = 1,01 \cdot 10^5$ Па) полная идеальная работа взрыва определяется

$$A_u = Q_{взр} \left(1 - \left(\frac{1,01 \cdot 10^5}{P_{пв}}\right)^{\frac{y-1}{y}}\right), \text{ кДж/кг.} \quad (2.8)$$

Расчет полного термодинамического КПД взрыва

Вышеприведенную формулу (2.8) можно представить в виде

$$A_u = Q_{взр} - q_T \quad (2.9)$$

Здесь величина $q_T = Q_{\text{взр}} - A_u = C_{v2} * T_2$ - термодинамические потери энергии ВВ в продуктах взрыва по достижении ими атмосферного давления. Это остаточное тепло идет на свечение ПВ после их расширения.

Отношение идеальной работоспособности к выделившейся тепловой энергии взрыва называется идеальным термодинамическим КПД взрыва

$$\eta = \frac{A_u}{Q_{\text{взр}}}, \quad (2.10)$$

или с учетом формулы (2.7)

$$\eta = 1 - \left(\frac{P_2}{P_1}\right)^{\frac{y-1}{y}}, \quad (2.11)$$

Идеальный термодинамический КПД взрыва определяет часть тепловой энергии, которая может быть использована для совершения механической работы взрыва.

Величины идеальной работоспособности (A_u) и полного термодинамического КПД (Π) существенно зависят от свойств продуктов взрыва, влияющих на показатель адиабаты, $y = C_p/C_v$. Если в ПВ содержится 2/3 молекул двухатомных газов и 1/3 — одноатомных (гексоген), то $y = 1,25$. Если в ПВ содержится 2/3 трехатомных газов и 1/3 двухатомных (нитроглицерин), то $y = 1,2$. Величина y снижается (соответственно снижается A_u и η), если в ПВ содержатся четырех и пятиатомные газы, а также твердые продукты (NaCl, Al₂O₃ и др.). В этих случаях $y = 1,15$, и 1,05.

Пример 1. Определить полную идеальную работоспособность и термодинамический КПД аммонита 6ЖВ при плотности заряжания 900 кг/м³ и следующих параметрах взрывного превращения:

$$V_{\text{нв}} = 0,86 \text{ м}^3/\text{кг},$$

$$Q_{\text{взр}} = 4300 \text{ кДж/кг};$$

$$T_{\text{взр}} = 2600^\circ \text{ К}.$$

Для расчета показатель адиабаты принимается $y=1,25$. Определение давления ПВ при взрыве аммонита 6ЖВ:

$$P = \frac{1,01 * 10^5 * 0,86 * 2600 * 900}{273 * (1 - 0,001 * 0,86 * 900)} = 3,3 * 10^9,$$

Откуда полная идеальная работоспособность

$$A_u = Q_{\text{взр}} \left(1 - \left(\frac{1,01 * 10^5}{P_{\text{ПВ}}} \right)^{\frac{y-1}{y}} \right) = 4300 * \left(1 - \left(\frac{1,01 * 10^5}{3,3 * 10^9} \right)^{\frac{1,25-1}{1,25}} \right) = 3762,2 \frac{\text{кДж}}{\text{кг}}.$$

Полный термодинамический КПД взрыва

$$\eta = \frac{A_u}{Q_{\text{взр}}} = \frac{3762,2}{4300} = 0,875$$

или $\eta = 87,5\%$

Практико-ориентированное задание №3

Расчет скважинного заряда при уступной отбойке на карьере

Цель работы – овладение методикой проектирования параметров буровзрывных работ при открытой разработке месторождений скважинным способом

Краткая теория

При разработке месторождений открытым способом (на карьерах и разрезах) используют в основном метод скважинных зарядов. В слабых породах используют вращательное (шнековое) бурение. В более прочных породах преобладает шарошечное бурение. В крепчайших породах с коэффициентом крепости $f > 14-16$ наиболее эффективно термическое бурение скважин. Скважины на уступе карьера располагают в один или несколько рядов по различным схемам в зависимости от свойств разрушаемых пород и требуемой конфигурации забоя. Расположение скважин на уступе характеризуют следующими показателями (рис. 1):

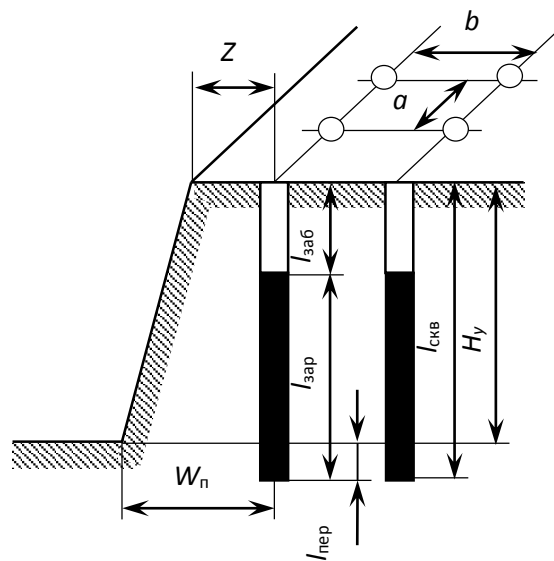


Рис. 3.1 Схема расположения скважин на уступе

H_y – высота уступа, м; W_n – линия сопротивления по подошве (ЛСПП); a – расстояние между скважинами, м; b – расстояние между рядами скважин, м; Z – безопасное расстояние от оси скважины до верхней бровки уступа, м; $l_{зар}$ – длина заряда, м; $l_{пер}$ – длина перебура, м; $l_{заб}$ – длина забойки, м; $l_{скв}$ – длина (глубина) скважины, м; α – угол откоса уступа.

Характеристики и расположение скважин в первую очередь зависят от удельного расхода ВВ. Оптимальная величина удельного расхода ВВ определяется множеством факторов. При этом определяющую роль играют свойства разрушаемого массива, размеры его блоков (расстояние между трещинами), степень и качество заполнения трещин, их расположение

относительно вектора смещения породы и т. п. Учесть все эти факторы в единой теоретической модели не представляется возможным. Поэтому во многом оптимальные параметры процесса определяются путем опытного взрывания и интерпретации его результатов на основе общефизических представлений.

Удельный расход «эталонного» ВВ ($q_э$) может быть определен по данным таблицы 1.

Таблица 3.1

Эталонный удельный расход ВВ, кг/м³

Категория пород по степени трещиноватости	Коэффициент крепости горных пород f по шкале проф. М. М. Протодяконова			
	2 - 6	6 - 10	10 - 14	более 14
I	0,2	0,25	0,3	0,35
II	0,3	0,35	0,4	0,45
III	0,45	0,5	0,6	0,67
IV	0,67	0,75	0,8	0,9
V	0,9	1,0	1,1	1,2

Реальный удельный расход ВВ рекомендуется определять путем введения серии поправочных коэффициентов, учитывающих тип ВВ, конструкцию заряда, наличие свободных поверхностей, заданную степень дробления и др:

$$q_p = q_э \cdot e \cdot k_d \cdot \frac{\rho_{гп}}{2,6}, \quad (3.1)$$

где $q_э$ – эталонный расход Граммонита 79/21, кг/м³;

e – коэффициент относительной работоспособности ВВ, определяемый по формуле

$$e = A_{эт} / A_{ВВ}, \quad (3.2)$$

$A_{эт} = 3560$ кДж/кг - идеальная работа взрыва эталонного ВВ (Граммонит 79/21);

$A_{ВВ}$ – идеальная работа взрыва принятого ВВ, кДж/кг;

k_d - поправочный коэффициент на кондиционный размер куска;

$\rho_{гп}$ – плотность горных пород, т/м³.

Таблица 3.2

Значения поправочного коэффициента на кондиционный размер куска k_d

Допустимый размер крупных кусков, мм	250	500	750	1000	1250	1500
k_d	1,3	1,0	0,85	0,75	0,7	0,65

Диаметр заряда определяется диаметром рабочего органа буровой машины (долота, коронки или резца) $d_{\text{СКВ}}$ с учетом характеристик разрабатываемых пород:

$$d_{\text{зар}} = k_p d_{\text{СКВ}}, \quad (3.3)$$

где $k_p = 1,06 - (f - 2) 0,003$ – коэффициент расширения скважин.

Удельная вместимость 1 м скважины:

$$P = 0,785 \cdot d_{\text{зар}}^2 \cdot \Delta, \quad (3.4)$$

где Δ , кг/м³ - плотность заряда в скважине.

Линия сопротивления по подошве (ЛСПП) для одиночной скважины:

$$W_{\text{п}} = 0,9 \cdot \sqrt{\frac{P}{q_p}}, \quad (3.5)$$

В соответствии с правилами безопасности при бурении первого ряда скважин станок располагается перпендикулярно верхней бровке уступа, за призмой обрушения, но не ближе 2 м от верхней бровки уступа, поэтому минимально допустимая по условиям безопасного расположения бурового станка линия сопротивления по подошве (W_{min}) для вертикальных скважин рассчитывается из соотношения

$$W_{\text{min}} = H_y \text{ctg} \alpha + Z, \quad (3.6)$$

где α – угол откоса рабочего уступа, град;

Z – ширина призмы обрушения, $Z \geq 2$ м.

Величина принимаемой при расчетах линии сопротивления по подошве ($W_{\text{п}}$) должна удовлетворять соотношению:

$$W_{\text{min}} < W_{\text{п}}. \quad (3.7)$$

Если значения $W_{\text{min}} > W_{\text{п}}$, это означает, что принятые параметры скважин и характеристики ВВ не обеспечивают проработку подошвы уступа. В этом случае следует изменить диаметр скважины, тип применяемого ВВ или перейти к наклонным скважинам.

Глубина перебура:

$$l_{\text{пер}} = 0,6 \cdot d_{\text{СКВ}} \cdot f + 0,75. \quad (3.8)$$

Глубина скважины:

$$l_{\text{СКВ}} = H_y + l_{\text{пер}} \quad (3.9)$$

Масса заряда в скважине:

$$Q = l_{\text{СКВ}} \cdot P \cdot k_{\text{зап}} \quad (3.10)$$

где $k_{\text{зап}}$ – коэффициент заполнения скважины, принимаемый по таблице 3.3.

Таблица 3.3

Коэффициент заполнения скважин

Категория блочности	Высота уступа										
	10	11	12	13	14	15	16	17	18	19	20
1	0,45	0,46	0,47	0,48	0,49	0,50	0,51	0,51	0,52	0,53	0,53
2	0,51	0,52	0,53	0,53	0,54	0,55	0,56	0,56	0,57	0,58	0,58
3	0,56	0,57	0,58	0,58	0,59	0,60	0,61	0,61	0,62	0,63	0,63
4	0,62	0,62	0,63	0,64	0,64	0,65	0,66	0,66	0,67	0,67	0,68
5	0,67	0,68	0,68	0,69	0,69	0,70	0,71	0,71	0,71	0,72	0,72

Длина заряда:

$$l_{\text{зар}} = l_{\text{СКВ}} \cdot k_{\text{зап}} \quad (3.11)$$

Длина забойки:

$$l_{\text{заб}} = l_{\text{СКВ}} - l_{\text{зар}} \quad (3.12)$$

Расстояние между скважинами:

При квадратной сетке расположения, расстояния между рядами скважин (b) равно расстоянию между скважинами в ряду (a), тогда:

$$S_{a \cdot b} = \frac{Q}{H_y \cdot q_p} \quad (3.13)$$

$$S_{a \cdot b} = a \cdot b$$

$$a = b$$

$$a = \sqrt{S_{a \cdot b}}$$

Окончательные расстояния между рядами скважин и между скважинами в ряду округляются с шагом 0,5 м.

Задание: рассчитать параметры буровзрывных работ при скважинной отбойке в условиях открытой разработки месторождений полезных ископаемых.

Практико-ориентированное задание №4

Расчёт безопасных расстояний по разлету кусков породы при взрывании скважинных зарядов

Цель работы – овладение методикой расчета безопасных расстояний по разлету кусков породы при взрывании скважинных зарядов.

При определении зон, опасных по разлету отдельных кусков породы при взрывании скважинных зарядов на земной поверхности, следует выделять и отдельно рассчитывать безопасные расстояния для людей зданий и сооружений, машин и механизмов.

При взрывании скважинных зарядов рыхления (дробления) расстояние опасное для людей, рассчитывается по формуле:

$$r_{\text{разл}} = 1250 \cdot h_3 \cdot \sqrt{\frac{f}{1 + h_{\text{заб}}} \cdot \frac{d}{a}} \quad (4.1)$$

где h_3 – коэффициент заполнения скважины взрывчатым веществом, определяемый по формуле

$$h_3 = \frac{l_{\text{зар}}}{l_c}, \quad (4.2)$$

$l_{\text{зар}}$ – длина заряда ВВ, м;

$l_{\text{зар}}$ – глубина скважины, м;

f – коэффициент крепости горных пород;

h_3 – коэффициент заполнения скважины забойкой:

$$h_3 = \frac{l_{\text{заб}}}{l_n}, \quad (4.3)$$

$l_{\text{зар}}$ – длина забойки, м;

l_n – длина свободной от заряда верхней части скважины, м;

d – диаметр взрывающей скважины, м;

a – расстояние между скважинами в ряду или между рядами, м.

Расчётные значения радиусов разлета осколков округляются в большую сторону до значения, кратного 50 м. Окончательно принимаемое безопасное расстояние не должно быть меньше указанных в табл. 4.1.

**Минимально допустимые безопасные расстояния для людей при
взрывных работах**

№ п/п	Методы взрывных работ	Минимально допустимые радиусы опасных зон, м
1.	Наружных зарядов, в том числе кумулятивных	300 (по проекту)
2.	Шпуровых зарядов	200
3.	Котловых шпуров	200
4.	Малокамерных зарядов (рукавов)	200*
5.	Скважинных зарядов	Не менее 200**
6.	Котловых скважин	Не менее 300
7.	Камерных зарядов	Не менее 300

* - при взрывании на косогорах в направлении вниз по склону величина радиуса опасной зоны должна приниматься не менее 300 м.

** - радиус опасной зоны указан для взрывания зарядов с забойкой.

Практико-ориентированное задание №5

Составление паспорта буровзрывных работ на проведение горизонтальной горной выработки.

Цель работы – овладение методикой расчета параметров буровзрывных работ (БВР) при проведении подземных горных выработок и составления паспорта БВР.

Краткая теория

Проведение горных выработок буровзрывным способом осуществляется по паспортам буровзрывных работ (БВР). Паспорта утверждаются руководителем того предприятия, которое ведёт взрывные работы. С паспортом БВР ознакомляется весь персонал, осуществляющий буровзрывные работы в данной выработке.

Паспорт составляется для каждого забоя выработки на основании расчетов и утверждается с учётом результатов не менее трёх опытных взрываний. По разрешению руководителя предприятия (шахты, рудника) допускается вместо опытных взрываний использовать результаты взрывов, проведённых в аналогичных условиях.

Расчёт, необходимый для составления паспорта, сводится к выбору и определению основных параметров буровзрывных работ для проведения выработки. К основным параметрам относятся: тип взрывчатого вещества (ВВ) и средства инициирования (СИ), диаметр и глубина шпуров, тип вруба, удельный заряд ВВ, количество шпуров и конструкции зарядов, расход взрывчатых материалов.

5.1. Общие положения

Буровзрывной комплекс работ занимает от 30 до 60 % общего времени проходческого цикла в зависимости от горнотехнических условий.

При проведении горных выработок буровзрывные работы должны обеспечить заданные размеры и форму поперечного сечения выработки, точное оконтуривание её профиля, качественное дробление породы и сосредоточенное размещение её в забое, нормативную величину коэффициента излишка сечения (КИС), высокий коэффициент использования шпуров (КИШ).

Эти требования соблюдаются при условии правильного выбора параметров буровзрывных работ: типа ВВ, типа и параметров вруба, величины и конструкции заряда в шпуре, диаметра и глубины шпуров, числа и

расположения их в забое, способа и очередности взрывания зарядов, типа бурового оборудования, качества буровых работ, организации проходческих работ и т. д.

5.2. Определение параметров буровзрывных работ

5.2.1. Выбор взрывчатых материалов

При выборе взрывчатых материалов (ВМ) руководствуются требованиями безопасного производства взрывных работ, регламентированных «Правилами безопасности при взрывных работах» [6] с учетом физико-механических свойств горных пород и горнотехнических условий.

Рекомендуемые взрывчатые вещества (ВВ) [7] в зависимости от условий работ, обводнённости и крепости пород, способа заряжания представлены в табл. 5.1.

В шахтах, не опасных по газу или пыли, при проведении горизонтальных выработок допускается применение электрического взрывания и систем неэлектрического взрывания с низкоэнергетическими волноводами.

Таблица 5.1

Рекомендуемые ВВ

Условия взрывных работ	Условия размещения зарядов	Коэффициент крепости пород f	Тип ВВ	Способ заряжания
Выработки, не опасные по взрыву газа или пыли	Сухие шпуры	до 12	Гранулит М Граммонит 79/21 Гранулит АС-4В Гранулит-игданит	Механизированный
			Аммонит № 6ЖВ	Ручной
		более 12	Гранулит АС-8В	Механизированный
			Аммонал М-10 Детонит М Аммонал скальный № 1	Ручной
	Обводнённые шпуры	до 12	Аммонит № 6ЖВ	Ручной
		более 12	Аммонал М-10 Детонит М Аммонал скальный № 1	
Выработки, опасные по взрыву газа и пыли	Сухие и обводнённые шпуры	Для взрывания по породе	Аммонит АП-5ЖВ	Ручной
		Для взрывания по углю с учетом степени опасности	IV кл. Аммонит Т-19 Аммонит ПЖВ-20 V кл. Угленит Э-6 VI кл. Угленит 12ЦБ	
	Для водораспыления	Открытый заряд	Ионит	

На угольных шахтах, опасных по газу или пыли, разрешается только взрывание с применением электродетонаторов. При полном отсутствии в забоях проходимых выработок метана или угольной пыли, допускается применение непридохранительных ВВ II класса и электродетонаторов мгновенного, короткозамедленного и замедленного действия со временем замедления до 2 с без ограничения количества приёмов и пропускаемых серий замедлений.

Основные характеристики ВВ, применяемых при проходке подземных горных выработок, приведены в табл. 5.2.

Таблица 5.2

Характеристики ВВ

Наименование ВВ	Идеальная работа взрыва, кДж/кг	Плотность в патронах или насыпная, кг/м ³	Удельная объемная энергия взрыва при средней плотности, кДж/кг	Коэффициент взрывной эффективности при плотности ВВ 1000 кг/м ³	Расстояние передачи детонации между патронами, см		Диаметр патронов, мм	Масса патрона, кг	Длина патрона, мм
					Сухие	После выдержки в воде			
Аммонит № 6ЖВ	3561	1000-1100	3917	1,0	5-9	3-6	32 36	0,2 0,25	250 250
Аммонал М-10	4410	950-1100	4520	1,15	4	3	32	0,2	250
Детонит М	4316	1000-1200	4963	1,27	8-18	5-15	32 36	0,2 0,25	250 250
Аммонал скальный № 1	4420	1000-1100	4641	1,18	8-14	5-10	32 36	0,2 0,25	250 250
Аммонит АП-5ЖВ	2991	1000-1150	3215	0,82	5-10	2-7	36	0,3	250
Аммонит Т-19	2564	1000-1200	2820	0,72	7-12	4-8	36	0,3	240
Угленит Э-6	1946	1100-1250	2289	0,58	5-12	3-10	36	0,3	240
Угленит 12 ЦБ	1770	1200-1350	2256	0,58	4	2	36	0,3	240
Ионит	1482	1000-1200	1704	0,44	–	–	36	0,3	240
Гранулит М	3163	780-820 (1000-1150)*	3384	0,86					
Гранулит АС-4В	3645	800-850 (1100-1200)*	4192	1,07					
Гранулит АС-8В	3997	800-850 (1100-1200)*	4597	1,17					
Гранулит-игданит	3150	800-850 (1100-1200)*	3760	0,85					

* Плотность при механизированном зарядании

Технические характеристики электродетонаторов, применяемых при проведении горных выработок, приведены в табл. 5.3. Все электродетонаторы являются водоустойчивыми.

Таблица 5.3

Электродетонаторы для шахт и рудников

Тип электродетонаторов	Кол-во серий	Интервалы замедления, мс (с)	Безопасный ток, А	Гарантийный ток, А	Сопротивление, Ом	Примечание
ЭД-8Ж(Э)	1	0	0,2	1,0	1,8-3,6	Электродетонаторы непригодные для нормальной чувствительности
ЭД-3-Н	36	20, 40, 60, 80, 100, 125, 150, 175, 200, 250, 300, 350, 400, 450, 500, 600, 700, 800, 900, 1000, 1250, 1500, 1750, 2000, 2500, 3000, 3500, 4000, 4500 мс 5,6,7,8,9,10 с				
ЭД-1-8-Т	1	0	1,0	5,0	0,5-0,75	Электродетонаторы непригодные для пониженной чувствительности к блуждающим токам
ЭД-3-Т	36	20, 40, 60, 80, 100, 125, 150, 175, 200, 250, 300, 350, 400, 450, 500, 600, 700, 800, 900, 1000, 1250, 1500, 1750, 2000, 2500, 3000, 3500, 4000, 4500 мс 5,6,7,8,9,10 с				
ЭДКЗ-ОП	1	0	0,2	1,0	1,8-3,6	Электродетонаторы предохранительные нормальной чувствительности
ЭДКЗ-П	5	25, 50, 75, 100, 125 мс	0,2	1,0	1,8-3,6	
ЭДКЗ-ПМ	7	15, 30, 45, 60, 80, 100, 120 мс	0,2	1,0	1,8-3,6	
ЭД-КЗ-ПКМ	9	4, 20, 60, 80, 100, 125, 150, 175, 200 мс	0,2	1,0	1,8-3,6	

Детонирующие шнуры ДША, ДШВ и ДШЭ-12 и др. применяют при необходимости одновременного взрывания врубовых, нижних подошвенных шпуров, а также в рассредоточенных зарядах с целью передачи детонации всем частям шпурового заряда.

В последние годы на подземных взрывных работах получил широкое распространение новый способ инициирования зарядов ВВ – система неэлектрического взрывания различных модификаций: Нонель (Швеция), СИНВ, Эдилин (Россия) и др.

В табл. 3.4 представлены характеристики систем СИНВ и ДБИ для взрывных работ в рудниках и угольных шахтах, где допущено применение неперехватываемых взрывчатых веществ II класса.

Устройства СИНВ-Ш и ДБИЗ служат для трансляции инициирующего сигнала и инициирования боевиков шпуровых зарядов с заданной временной задержкой. В боевике каждого шпурового заряда размещается КД устройства СИНВ-Ш или ДБИЗ заданного интервала замедления.

Таблица 5.4

Характеристики систем неэлектрического инициирования

Устройство	Интервал замедления, мс	Назначение
СИНВ-Ш	0, 25, 42, 55, 67, 109, 125, 150, 176, 200, 250, 300, 350, 400, 450, 500, 600, 700, 800, 900, 1000, 2000, 3000, 4000, 5000, 6000, 7000, 8000, 9000, 10000	Изготовление патронов-боевиков
ДБИЗ	0, 17, 25, 42, 55, 67, 109, 125, 150, 176, 200, 250, 300, 350, 400, 450, 500, 600, 700, 800, 900, 1000, 2000, 3000, 4000, 5000, 6000, 7000, 8000, 9000, 10000	

Примечание. Интервалы замедлений приведены при длине ударно-волновой трубки (УВТ) 1 м. Добавление каждого метра длины УВТ увеличивает время замедления на 0,5 мс.

УВТ, выходящие из шпуров, инициируются одновременно от устройств СИНВ-П мгновенного действия (СИНВ-П-0), смонтированных в единую сеть. Длина УВТ стартового устройства (магистральной части сети) выбирается из условия безопасного подрыва и может составлять несколько сот метров.

При проходке подземных выработок обычно применяется следующая схема: УВТ, выходящие из шпуров, собираются в связки (пучки), которые соединяются в единую сеть детонирующим шнуром. Детонирующий шнур обвязывается вокруг связки двойной петлёй. Количество УВТ в одной связке не должно превышать 15 шт. Иницирование сети из детонирующего шнура производится электродетонатором или электрозажигательной трубкой.

5.2.2. Выбор типа вруба и глубины шпуров

Расположение шпуров в забое, величина заходки и показатели взрыва во многом определяются типом вруба. Врубы по характеру действия делятся на две группы:

- врубы с наклонными к оси выработки шпурами – наклонные врубы;
- врубы с параллельными к оси выработки шпурами – прямые врубы.

Тип вруба и глубину шпуров с учетом горнотехнических условий следует принимать по данным табл. 5.5.

Таблица 5.5

Тип вруба и глубина шпуров

Тип буровой техники	Сечение выработки, м ²	
	менее 6	более 6
Переносные перфораторы, ручные электросвёрла и пневмосвёрла	Прямые врубы при глубине шпуров более 1,5 м	Наклонные врубы при глубине шпуров не более (0,35–0,5) ширины выработки; прямые врубы при глубине шпуров до 2–2,5 м
Установки механизированного бурения	–	Прямые врубы с максимальной возможной глубиной по технической характеристике машины

Из наклонных врубов наибольшее распространение имеет вертикальный клиновой вруб. Другие врубы с наклонными шпурами (пирамидальный, горизонтальный клиновой и его разновидности, веерный и т. д.) не получили достаточно широкого распространения из-за сложности обуривания и узкой рекомендуемой области применения (забой, проводимые по пласту угля при малой его мощности, при наличии слабых прослоек пород по забою, при ярко выраженном контакте слабых пород с более крепкими вмещающими породами и т. д.).

Высокая эффективность врубов с наклонными шпурами и преимущества их по сравнению с прямыми врубами достигаются только при ограниченной глубине шпуров и определенном сечении выработки. При проходке выработок в крепких породах ($f > 12$) с применением вертикального клинового вруба длина заходки не превышает обычно 0,35 ширины выработки (B) из-за технической невозможности бурения врубовых шпуров под углом наклона, обеспечивающим эффективную работу вруба. При глубине шпуров более 0,5 B , применении буровых кареток, а также в выработках малого сечения (менее 6 м²) наиболее эффективны прямые врубы, глубина которых ограничивается точностью бурения в зависимости от типа буровой техники.

При глубине шпуров, принятой по рекомендациям табл. 5.5, проектную величину КИШ следует принимать равной 0,85-0,95 с учётом крепости горных пород.

5.2.3. Выбор конструкции и параметров врубов

5.2.3.1. Вертикальный клиновой вруб

При ограниченной глубине шпуров (1,2–2,0 м) наибольшее распространение имеет вертикальный клиновой вруб. Параметры вертикального клинового вруба в зависимости от крепости пород применительно к аммониту № 6ЖВ в патронах диаметром 32 мм в шпурах диаметром 42 мм ориентировочно по данным практики можно принять по данным табл. 5.6.

Таблица 5.6

Параметры вертикального клинового вруба

Группа крепости пород по СНиП	Коэффициент крепости пород f	Расстояние по вертикали между парами шпуров, мм	Количество шпуров во врубе при сечении выработки (m^2)		Угол наклона шпуров к плоскости забоя α , град.
			до 12	более 12	
IV-V	1-6	500	4	4-6	75-70
VI	6-8	450	4-6	6-8	68
VII	8-10	400	6-8	8-10	65
VIII	10-13	350	8-10	10-12	63
IX	13-16	300	10-12	12-14	60
X	16-18	300	10-12	12-14	58
XI	20	250	10-12	12-14	55

При применении другого типа ВВ и изменении диаметра шпуров расстояние между парами врубовых шпуров определяется с учётом поправочного коэффициента по формуле:

$$k = 1,25 \sqrt{e} \cdot d_3/d, \quad (5.1)$$

где e – коэффициент взрывной эффективности (см. табл. 5.2),

d_3 – диаметр заряда,

d – диаметр заряжаемой полости (шпура или скважины).

С увеличением коэффициента крепости пород (см. табл. 5.6) угол наклона врубовых шпуров к плоскости забоя уменьшается. Поэтому предельную глубину вертикального клинового вруба (рис. 5.1) при бурении шпуров ручными перфораторами в зависимости от коэффициента крепости пород и ширины выработки рекомендуется принимать по табл. 5.7 или по формуле:

$$h_{вр} = 0,25B \operatorname{tg} \frac{\alpha}{2} - 0,3, \quad (5.2)$$

где B – ширина выработки, м

α – угол наклона шпуров к плоскости забоя, град. (см. рис. 3.1).

Предельная глубина вертикального клинового вруба $h_{вр}$, м

Ширина выработки, м	Коэффициент крепости пород f						
	2-5	6-7	8-9	10-12	13-15	16-17	18-20
2,0	1,3	1,2	1,1	1,0	0,9	0,8	0,7
2,5	1,7	1,6	1,4	1,3	1,2	1,1	1,0
3,0	2,1	1,9	1,7	1,6	1,4	1,3	1,2
3,5	2,4	2,2	1,9	1,7	1,6	1,5	1,4
4,0	2,8	2,6	2,2	2,1	1,9	1,8	1,7
4,5	3,2	2,9	2,5	2,4	2,3	2,0	1,9
5,0	3,5	3,1	2,9	2,7	2,4	2,2	2,1

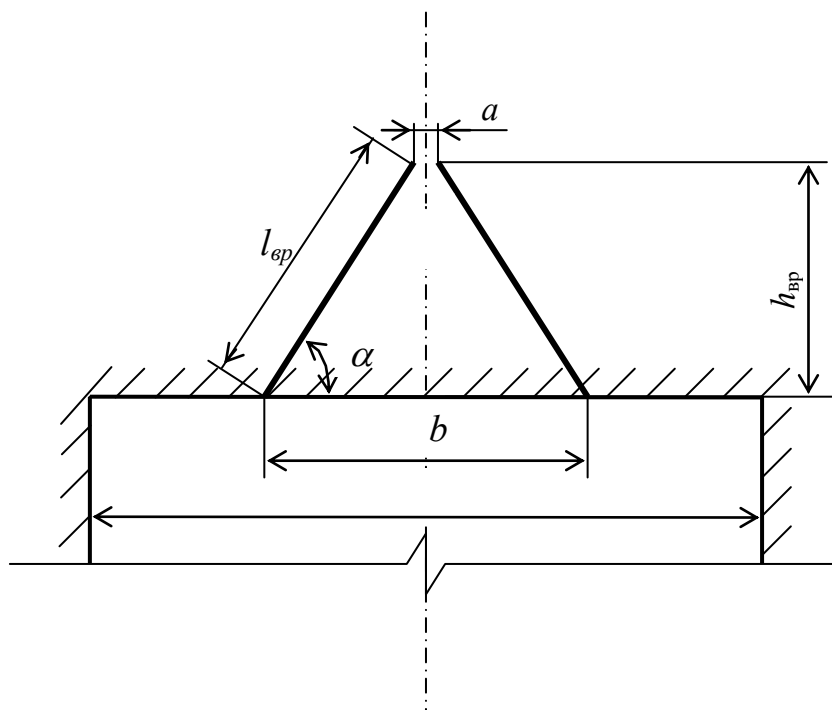


Рис. 5.1. Схема вертикального клинового вруба

Глубину врубовых шпуров следует принимать на 0,1-0,2 м больше длины вспомогательных и оконтуривающих шпуров:

$$h_{вр} = h_{шп} + (0,1 \div 0,2), \quad (5.3)$$

где $h_{шп}$ – глубина (длина) вспомогательных и оконтуривающих шпуров, м.

Длину шпуров клинового вруба определяют с учетом угла их наклона:

$$l_{вр} = h_{вр} / \sin \alpha, \quad (5.4)$$

где α – угол наклона шпуров к плоскости забоя, град.

Расстояние между устьями в паре шпуров клинового вруба определяют по зависимости:

$$b = 2 h_{вр} / \operatorname{tg} \alpha + a, \quad (5.5)$$

где a – расстояние между забоями пары сходящихся шпуров клинового вруба, м (в зависимости от коэффициента крепости пород $a = 0,15-0,2$ м).

После расчета основных параметров вруба следует проверить графическим способом техническую возможность обурирования вертикального клинового вруба с учетом принятого бурового оборудования. С этой целью в масштабе 1:20 – 1:50 вычерчивается план забоя (вид сверху) с наложением пары врубовых шпуров и обязательного соблюдения принятого угла наклона шпуров α .

Если ширина выработки не позволяет с учётом габаритов бурильной машины (см. рис. 3.1) обурить рассчитанный вруб, то следует уменьшить глубину врубовых шпуров или принять другой тип вруба. При применении бурильных установок стрела автоподатчика должна свободно размещаться при заданном угле наклона врубовых шпуров между точкой забуривания врубового шпура и стенкой выработки. При бурении переносными перфораторами или ручными электросвёрлами врубовые шпуры могут буриться в 2-3 приёма комплектом штанг различной длины (например: 0,5 м; 1,2 м; 2,0 м).

5.2.3.2. Прямые врубы

Из прямых врубов (рис. 5.2) наиболее широкое распространение получили следующие конструкции: призматический симметричный a ; щелевой b ; спиральный c и двойной спиральный d .

Прямые врубы представляют собой комбинацию параллельных заряженных шпуров, взрыв которых работает на компенсационную полость, создаваемую холостым шпуrom (системой холостых шпуров) или скважиной. Взрыв последующих шпуров расширяет врубовую полость до размеров, достаточных для последующей отбойки вспомогательными (отбойными) шпурами с постоянной, предельной для конкретных горнотехнических условий линией сопротивления.

Параметры прямых врубов принимаются в зависимости от конструкции вруба, крепости пород, диаметра компенсационной полости (шпура или скважины, их количества). Наиболее ответственными являются первый шпур или серия шпуров, взрываемых на компенсационную полость. Поэтому для повышения эффективности взрыва целесообразно в качестве компенсационной полости использовать шпур увеличенного диаметра, систему холостых шпуров или скважину.

Расстояние между компенсационной полостью и первым взрываемым шпуrom или серией шпуров (пробивное расстояние W_1) рекомендуется принимать для шпуров диаметром 42 мм при использовании аммонита № 6 ЖВ в патронах диаметром 32 мм по табл. 5.8.

При применении другого типа ВВ или другой конструкции заряда пробивное расстояние W_1 , определенное по табл. 1.7, умножается на поправочный коэффициент, рассчитанный по формуле (5.1).

Пробивные расстояния W_1 учитывают возможное отклонение шпуров от заданного направления. С увеличением глубины шпуров растет их отклонение, поэтому при глубине шпуров до 2,5 м достаточно принимать диаметр первона-

чальной компенсационной полости не более 50-60 мм; при шпурах глубиной до 3 м – 70-105 мм и при шпурах до 4 м – 105-125 мм, что позволит сохранить КИШ в пределах 0,85-0,9.

Пробивные расстояния для шпуров, взрывааемых вторыми и последующими во врубе (W_1, W_2, W_3 и т. д.), принимаются равными 0,8 от ширины (наибольшего размера) ранее образованной врубовой полости.

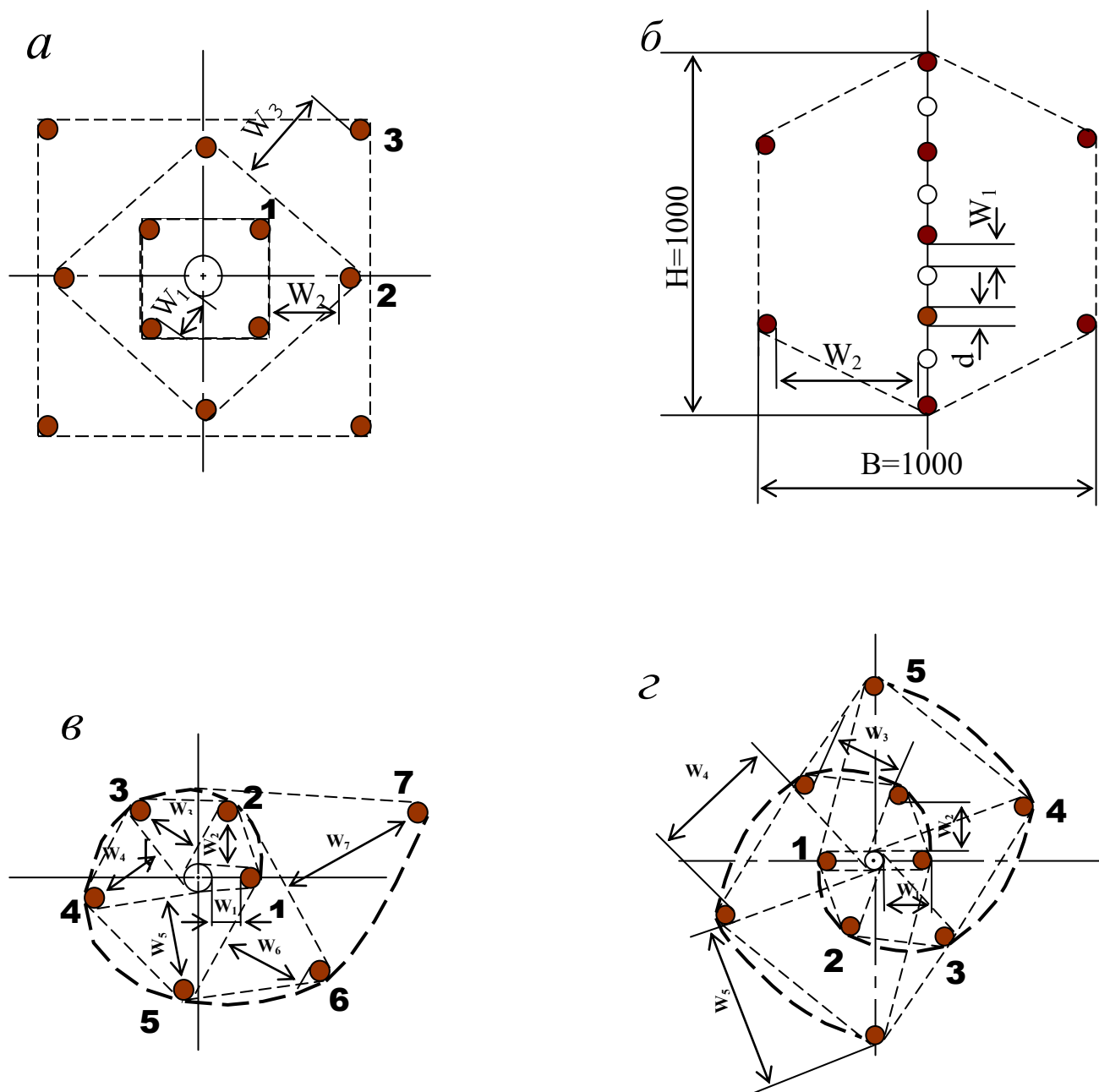


Рис. 5.2. Конструкции прямых врубов:
a – призматический симметричный; *б* – щелевой; *в* – спиральный;
г – двойной спиральный

Пробивные расстояния W_1 , мм

Диаметр холостого шпура или скважины D_x , мм	Коэффициент крепости пород f						
	2-5	6-7	8-9	10-12	13-15	16-17	18-20
42	115	100	90	80	60	60	55
51	125	110	100	90	80	70	65
56	150	130	110	95	90	85	75
75	170	150	130	105	100	95	85
105	190	170	150	120	110	105	95
125	230	200	170	140	120	110	100

Например, пробивное расстояние для шпуров спирального вруба, взрывааемых вторыми, т. е. на обнаженную поверхность, образованную взрывом первого шпура, определяют по данным табл. 3.9 или по зависимости, мм:

$$W_2 = 0,8 \cdot (W_1 + D_x + d), \quad (5.6)$$

где W_1 – пробивное расстояние для первого шпура (см. табл. 5.7);

D_x – диаметр компенсационной полости (холостого шпура или скважины);

d – диаметр заряженных шпуров.

Пробивные расстояния (W_2 , W_3 и т. д.) для любого типа вруба могут быть определены графически путем последовательного построения расширяющейся врубовой полости (см. рис. 5.2) в масштабе 1:5.

Пробивные расстояния W_2 , мм

Диаметр холостого шпура или скважины D_x , мм	Коэффициент крепости пород f						
	2-5	6-7	8-9	10-12	13-15	16-17	18-20
42	170	150	140	130	120	115	110
51	180	160	150	140	130	120	115
56	210	180	170	160	150	140	130
75	260	210	200	185	170	150	140
105	300	260	240	215	200	185	175
125	340	300	270	250	230	220	215

Расчёты и построения выполняются до тех пор, пока не образуется врубовая полость размером в пределах от 0,9×0,9 до 1,2×1,2 м. Такой размер врубовой полости является достаточным и позволяет в дальнейшем производить отбойку породы вспомогательными и оконтуривающими шпурами уже с постоянной линией наименьшего сопротивления, которая соответствует предельному пробивному расстоянию шпурового заряда при взрывании его на неограниченную свободную поверхность.

Предельные пробивные расстояния для вспомогательных и оконтуривающих шпуров при их диаметре 42 мм, заряженных аммонитом № 6ЖВ в патронах диаметром 32 мм, приведены в табл. 5.10.

Таблица 5.10

**Предельные пробивные расстояния
для вспомогательных и оконтуривающих шпуров, мм**

Диаметр шпуров, мм	Коэффициент крепости пород f						
	2-5	6-7	8-9	10-12	13-15	16-17	18-20
42	1000-900	800	700	650	600	550	500

Опыт работы и расчёты показывают, что для образования врубовой полости сечением 0,8-1,4 м² необходимо принять 8-12 шпуров в зависимости от диаметра компенсационной полости и коэффициента крепости пород.

При применении щелевого вруба пробивное расстояние между заряжаемыми и холостыми шпурами принимается по данным табл. 5.8. Количество заряжаемых N_z и холостых N_x шпуров в щелевом врубе при их одинаковом диаметре определяют по формулам:

$$N_z = \frac{H}{2(W_1 + d)} + 1, \quad (5.7)$$

$$N_x = \frac{H}{2(W_1 + d)}, \quad (5.8)$$

где H – высота вруба, мм;

W_1 – пробивное расстояние, мм;

d – диаметр шпуров, мм.

Щелевой вруб (рис. 5.2, б) высотой 1000 мм с последующим расширением полости четырьмя шпурами дает высокие показатели в породах любой крепости и в выработках любого сечения. Пробивное расстояние W_2 для шпуров, взрывааемых во вторую очередь, принимается равным 500 мм, а расстояние между шпурами по вертикали 700–800 мм в породах любой крепости.

Могут быть приняты другие конструкции прямых врубов, но принцип расчета их параметров будет аналогичен.

После расчета параметров принятого прямого вруба (пробивных расстояний и числа шпуров во врубе) определяется площадь вруба по забою выработки, что необходимо для определения количества остальных шпуров.

Глубина (длина) холостых и заряжаемых шпуров прямого вруба должна приниматься больше на 10 % по сравнению с глубиной вспомогательных и оконтуривающих шпуров.

При ведении взрывных работ на угольных шахтах, опасных по газу или пыли, при определении расстояний между смежными шпурами следует придерживаться дополнительных требований ЕПБ.

Расстояние от заряда ВВ до ближайшей поверхности должно быть не менее 0,5 м по углю и не менее 0,3 м по породе, в том числе и при взрывании зарядов в породном негабарите. В случае применения ВВ VI класса при взрывании по углю это расстояние допускается уменьшать до 0,3 м.

Минимально допустимые расстояния между смежными (взрываемыми последовательно) шпуровыми зарядами должны соответствовать данным табл. 5.11.

В породах с $f > 10$ расстояние между смежными шпуровыми зарядами должно определяться нормативами, разработанными по согласованию с организацией-экспертом по безопасности работ.

Поскольку при применении прямых врубов с незаряжаемыми шпурами (см. рис. 3.2) данные требования, как правило, невыполнимы, то в угольных шахтах, опасных по газу или пыли, применяются прямые врубы, работающие по принципу воронкообразования.

Таблица 5.11

Минимально допустимые расстояния между смежными шпуровыми зарядами

Условия взрывания	Класса ВВ			
	II	III-IV	V	VI
По углю	0,6	0,6	0,5	0,4
По породе:				
при $f < 7$	0,5	0,45	0,3	0,25
при $f > 10$	0,4	0,3	–	–

В породах с коэффициентом крепости $f < 6$ обычно применяется прямой призматический вруб из 4–6 шпуров, которые располагаются по контуру окружности или периметру прямоугольника и взрываются одновременно в один приём. Расстояние между врубовыми шпурами следует принимать в соответствии с рекомендациями табл. 5.11. При проведении выработок в более крепких породах целесообразно использовать двойной призматический вруб из 6–8 шпуров с соблюдением тех же требований, которые взрываются короткозамедленно и последовательно в два приёма.

5.2.4. Определение удельного заряда ВВ

Величина удельного заряда ВВ, т. е. количество ВВ, необходимое для заряжания в шпуры единицы объёма обуренного массива (с учетом эффективного разрушения), зависит от крепости пород, сечения выработки, типа ВВ и условий взрывания (наличия обнажённой поверхности, структуры породы, плотности ВВ при заряжании, типа вруба).

Удельный заряд при врубах с наклонными шпурами рекомендуется определять по видоизменённой формуле Н. М. Покровского:

$$q = 0,1 \cdot f \cdot f_1 \cdot v / e, \quad (5.9)$$

где q – удельный заряд ВВ, кг/м³;

f – коэффициент крепости по М. М. Протоdjяконову. В породах с $f > 16$ в формуле (5.9) принимать 0,08 вместо 0,1;

f_1 – коэффициент структуры породы;

ν – коэффициент зажима породы, зависящий от площади поперечного сечения выработки и количества обнажённых поверхностей;

e – коэффициент взрывной эффективности заряда ВВ.

Коэффициент относительной эффективности заряда ВВ определяется из выражения

$$e = \frac{Q_{\text{ид}} \cdot \rho}{Q_{\text{ид.э}} \cdot \rho_{\text{э}}}, \quad (5.10)$$

где $Q_{\text{ид}}$, $Q_{\text{ид.э}}$ – идеальная работа взрыва принятого и эталонного ВВ, кДж/кг;

ρ , $\rho_{\text{э}}$ – плотность заряда принятого и эталонного ВВ, кг/м³.

Необходимые данные для расчета величины e принимают из табл. 5.2. При средней плотности заряда ВВ значение коэффициента взрывной эффективности можно принять из этой же таблицы. В качестве эталонного ВВ в формуле (5.10) и в табл. 5.2 принят аммонит № 6ЖВ.

Значение коэффициента структуры породы f_1 принимается из табл. 5.12.

Таблица 5.12

Коэффициент структуры породы f_1

Характеристика пород	Категория пород	Коэффициент структуры породы f_1
Монолитные, крепкие, вязкие, упругие	I	1,6
Трещиноватые, крепкие	II	1,2-1,4
Массивно-хрупкие	III	1,1
Сильнотрещиноватые, мелкослоистые, большинство пород угольных бассейнов	IV	0,8-0,9

Коэффициент зажима породы при одной обнаженной поверхности в забоях горизонтальных и наклонных выработок определяется из выражения

$$\nu = \frac{6,5}{\sqrt{S_{\text{вч}}}}, \quad (5.11)$$

где $S_{\text{вч}}$ – площадь поперечного сечения вчерне, м².

При двух обнаженных поверхностях коэффициент зажима принимается в пределах $\nu = 1,1-1,4$ (меньшие значения – для больших сечений выработок).

При щелевом врубе на полную высоту выработки для определения удельного заряда для шпуров по забою, кроме врубовых, в формуле (5.9) следует принимать коэффициент зажима породы $\nu = 1,4$.

Прямые (дробящие) врубы требуют повышенного удельного заряда ВВ. По формуле (5.9) при применении прямых врубов определяют удельный заряд только для вспомогательных и оконтуривающих шпуров с коэффициентом зажима породы $\nu = 1,1-1,4$.

5.2.5. Выбор диаметра шпура

Диаметр шпуров выбирается в зависимости от стандартного диаметра патрона принятого типа ВВ. В табл. 5.2 указаны стандартные диаметры патронов промышленных ВВ. При выпуске ВВ в патронах различных диаметров следует принимать диаметр патрона с учётом сечения выработки и типа буровой техники. При использовании мощных бурильных машин и при больших сечениях выработки принимают патроны с большим диаметром или механизированное зарядание гранулированными ВВ.

При применении метода контурного взрывания в оконтуривающих шпурах следует уменьшить линейную плотность заряжения. С этой целью рекомендуется применять, например, специальные патроны типа ЗКВК из аммонита № 6ЖВ диаметром 26 мм длиной 360 мм в полиэтиленовых оболочках. Эти патроны имеют соединительные муфты с лепестками, позволяющими стыковать их и центрировать по оси шпура с созданием воздушного промежутка между патронами и стенками шпура.

Диаметр шпуров при использовании патронированных ВВ принимается не менее чем на 5 мм больше диаметра патрона. При применении машин ударного-поворотного и вращательного-ударного бурения и патронированных ВВ диаметр шпуров обычно составляет 38–42 мм. При механизированном зарядании шпуров гранулированными ВВ в горнорудной промышленности диаметр шпуров принимается в пределах от 38 до 52 мм в зависимости от сечения выработки, детонационной способности ВВ и взрываемости пород.

При бурении по углю и породам угольной формации используются шпуры диаметром 37–46 мм.

5.2.6. Определение количества шпуров

Количество шпуров в забое зависит от физико-механических свойств пород, поперечного сечения выработки, параметров зарядов и типа принятого вруба.

Количество шпуров на забой **при врубах с наклонными шпурами** определяют по формуле проф. Н. М. Покровского

$$N = q \cdot S_{вч} / \gamma, \quad (5.12)$$

где q – удельный заряд ВВ, определяемый по формуле (1.9), кг/м³;

$S_{вч}$ – площадь сечения выработки вчерне, м²;

γ – весовое количество ВВ (вместимость), приходящееся на 1 м шпура, кг/м.

$$\gamma = 3,14 d^2 \rho \alpha / 4, \quad (5.13)$$

где d – диаметр заряда (патрона ВВ или шпура), м;

ρ – плотность ВВ в заряде, кг/м³;

α – коэффициент заполнения шпуров.

При ручном зарядании без уплотнения ВВ в шпуре используется параметр «диаметр патрона», а параметр «диаметр шпура» – при уплотнении патронов вручную с разрезанием оболочки или при механизированном зарядании.

При разрезании оболочки патронов плотность ВВ в шпуре принимается равной 0,9 от плотности ВВ в патроне (см. табл. 5.2). При механизированном зарядании шпуров гранулированными ВВ плотность ВВ в шпуре составляет 1150–1200 кг/м³.

Коэффициент заполнения шпуров в выработках шахт, не опасных по взрыву газа или пыли, проходимых в крепких породах, принимается максимальным (0,7-0,9).

В выработках шахт, опасных по газу или пыли и в породах с $f = 2-8$ – коэффициент заполнения принимается 0,35-0,55; в более крепких породах – 0,5-0,6. При этом при ведении взрывных работ на угольных шахтах, опасных по взрыву газа или пыли, величина забойки должна быть не менее 0,5 м.

Во всех случаях с увеличением длины шпуров коэффициент заполнения шпуров увеличивается.

Полученное по формуле (5.12) количество шпуров является ориентировочным (см. табл. 5.13) и может быть изменено при необходимости на 10–15 %. Окончательно число шпуров принимается после вычерчивания схемы расположения шпуров в сечении выработки (рекомендуемый масштаб – 1:50-1:20), и только затем возобновляется расчёт.

Таблица 5.13

Ориентировочное количество шпуров на забой в зависимости от коэффициента крепости пород и сечения выработок

Коэффициент крепости пород f	Сечение выработки вчерне, м ²						
	4	6	8	10	12	14	16
2-4	8-11	12-16	17-21	22-27	28-33	34-38	35-42
5-7	12-16	17-21	22-27	28-33	34-38	39-42	43-46
8-10	16-20	21-26	27-32	33-37	38-42	42-46	47-50
12-14	20-24	26-30	32-36	37-42	42-46	46-50	50-54
более 14	26-28	32-36	36-40	44-48	48-52	52-54	56-60

При вычерчивании схемы расположения шпуров при любом типе вруба среднее расстояние между рядами вспомогательных шпуров, между вспомогательными и оконтуривающими и между шпурами в рядах должно быть примерно одинаковым и приниматься в соответствии с рекомендациями табл. 1.10 или определяться из выражения

$$a = \sqrt{\frac{S_{вч} - S_{вр}}{N - N_{вр}}}, \quad (5.14)$$

где $S_{вч}$ – площадь сечения выработки вчерне, m^2 ;

$S_{вр}$ – площадь сечения врубовой полости (для вертикального клинового вруба принимается равной половине площади прямоугольника, образованного устьями врубовых шпуров на плоскости забоя), m^2 ;

$N, N_{вр}$ – общее число на забой и число врубовых шпуров.

Оконтуривающие шпуры располагают с наклоном $85-87^\circ$ к плоскости забоя с таким расчетом, чтобы их концы вышли за проектный контур сечения выработки вчерне только за линией уходки. Забуриваются оконтуривающие шпуры на минимальном расстоянии ($150-200$ мм) от проектного контура выработки с учётом принятой буровой техники.

При применении прямых врубов количество шпуров определяется по формуле

$$N = N_{вр} + q \cdot (S_{вч} - S_{вр}) / \gamma, \quad (5.15)$$

где $N_{вр}$ – количество врубовых шпуров (см. раздел 1.2.3.2);

$S_{вр}$ – площадь поперечного сечения прямого вруба, m^2 .

При контурном взрывании число оконтуривающих шпуров необходимо увеличивать. При этом параметры зарядов в оконтуривающих шпурах (удельный заряд, расстояние между шпурами и др.) рассчитываются по специальным методикам ([3] и др.).

3.2.7. Определение расхода взрывчатых материалов

Количество ВВ (кг) на цикл при **врубках с наклонными шпурами**

$$Q = q \cdot S_{вч} \cdot l_{шп}, \quad (5.16)$$

где $l_{шп}$ – глубина заходки, равная глубине вспомогательных и оконтуривающих шпуров, м.

Средняя величина заряда (кг) на один шпур

$$q'_{ср} = Q / N. \quad (3.17)$$

Количество ВВ (кг) на цикл **при врубах с прямыми шпурами** (кг)

$$Q = Q_{вр} + q \cdot (S_{вч} - S_{вр}) \cdot l_{шп}, \quad (5.18)$$

где $Q_{вр}$ – количество ВВ во врубовых шпурах, принимается как сумма зарядов врубовых шпуров. Величина заряда (кг) во врубовый шпур принимается

$$q'_{вр} = 0,785 \cdot d^2 \cdot \rho \cdot \alpha \cdot l_{вр}, \quad (5.19)$$

где d – диаметр патрона ВВ или шпура, в зависимости от способа заряжания, м;

ρ – плотность ВВ в заряде, $кг/м^3$;

α – коэффициент заполнения врубового шпура, $0,7-0,95$ (в зависимости от длины шпуров и крепости пород);

$l_{вр}$ – длина врубовых шпуров, м (принимается на 10 % больше длины вспомогательных и оконтуривающих шпуров).

Средняя величина заряда (кг) на один вспомогательный и оконтуривающий шпур **при прямых врубах**

$$q_{ср}'' = \frac{q \cdot (S_{вч} - S_{вр}) \cdot l_{шп}}{N - N_{вр}}. \quad (5.20)$$

При распределении ВВ по шпурам величину заряда во врубовые шпуры **при наклонных врубах** следует принимать на 10-20 % больше средней величины $q'_{ср}$ (кг)

$$q_{вр}^* = (1,1 \div 1,2) q'_{ср}. \quad (5.21)$$

В оконтуривающих шпурах, кроме почвенных, при любых типах врубов величину заряда следует уменьшать на 10-20 % по сравнению со средней величиной $q'_{ср}$ (кг)

$$q_{ок}^* = (0,9 \div 0,8) q'_{ср}. \quad (5.22)$$

Обычно в практике взрывных работ величина заряда во вспомогательных шпурах принимается равной средней величине заряда в шпурах $q'_{ср}$:

$$q_{всп}^* = q'_{ср}. \quad (5.23)$$

Полученные величины зарядов во врубовых, вспомогательных и оконтуривающих шпурах при ручном заряжении патронированными ВВ принимают **кратными массе патронов ВВ**.

При механизированном заряжении заряд ВВ в шпуре состоит из патрона боевика (0,2 или 0,25 кг) и собственно заряда гранулированного ВВ, масса которого принимается кратной 0,1 кг.

После определения величин зарядов ВВ в шпурах каждой группы следует проверить возможность размещения их в шпурах, учитывая длину и массу патронов, а также линейную плотность заряжения при применении гранулированных ВВ.

Фактический расход ВВ (кг) на цикл

$$Q_{ф} = \sum q_{вр}^* + \sum q_{всп}^* + \sum q_{ок}^*. \quad (5.24)$$

Расход ВВ (кг) на погонный метр выработки

$$Q_{м} = Q_{ф} / (l_{шп} \eta), \quad (5.25)$$

где η – КИШ (принимается равным 0,85-0,95 в зависимости от крепости пород).

Объём горной массы за взрыв

$$Q_{гм} = S_{пр} l_{шп} \eta, \quad (5.26)$$

где $S_{пр} = S_{вч} \cdot \text{КИС}$ – сечение выработки в проходке, м^2 , которое следует определять в соответствии с рекомендациями таблицы 5.14.

Удельный расход ВВ (кг) на 1 м^3 взорванной породы

$$q_p = Q_{\phi} / Q_{\text{гм}}. \quad (5.27)$$

Таблица 5.14

Допустимое нормативное увеличение (в %) поперечного сечения горизонтальных горных выработок при проходке буровзрывным способом

Поперечное сечение горных выработок вчерне (по проекту), м^2	Коэффициент крепости пород f		
	1–2	2–9	10–20
до 8	5*	10	12
от 8 до 15	4	8	10
более 15	3	5	7

*Коэффициент излишка сечения: $\text{КИС} = 1 + \Delta = 1 + 5/100 = 1,05$.

Расход ЭД, КД (систем неэлектрического взрывания) определяется по числу взрывааемых зарядов.

Расход ЭД, КД на 1 метр выработки:

$$N_m = N_{\text{кд}} / (l_{\text{шт}} \eta). \quad (5.28)$$

Удельный расход ЭД, КД на 1 м^3 взорванной породы:

$$N_p = N_{\text{кд}} / (S_{\text{пр}} l_{\text{шт}} \eta). \quad (5.29)$$

Заводы-изготовители производят неэлектрические системы инициирования с длинами волноводов, определяемыми заказами потребителей.

Длина УВТ ориентировочно определяется по формуле:

$$L_{\text{увт}} = l_{\text{шт}} + B / 4 + 0,5, \quad (5.30)$$

где B – ширина выработки, м;

0,5 – длина УВТ для сборки пучков, м.

5.3 РАСЧЕТ ЭЛЕКТРОВЗРЫВНОЙ СЕТИ

При расчете электровзрывной сети определяют её сопротивление и сопротивление её отдельных ветвей. Для проверки обеспечения безотказности взрывания всех электродетонаторов, включённых в сеть, при известном напряжении (принятом источнике тока) выполняется проверочный расчет, при котором определяют общую величину тока в сети и величину тока, поступающего в каждый электродетонатор.

Если необходимо выбрать источник тока, определяют общее сопротивление сети и минимальную силу тока в цепи, обеспечивающую безотказное взры-

вание всех электродетонаторов, после чего находят необходимое напряжение и подбирают источник тока (табл. 5.15).

Сопrotивление магистральных и соединительных проводов, а также участков, если они имеются при конкретной схеме взрывания, принимается по табличным данным или вычисляется по формуле

$$R = \rho (l/S), \quad (5.31)$$

где R – сопротивление проводов, Ом;

ρ – удельное сопротивление материала проводов, которое принимается для медных проводов $0,0172 \cdot 10^{-6}$, для алюминиевых $0,0286 \cdot 10^{-6}$ и для стальных $0,12 \cdot 10^{-6}$ Ом·м;

l – длина проводов, м. Длину проводов принимают на 10 % больше расчётной, учитывая изгибы и сростки;

S – сечение проводов, м².

Сопротивление электродетонаторов при расчёте сети принимается по табличным данным с учётом длины выводных проводов (см. табл. 5.3). Сопротивление электродетонаторов нормальной чувствительности в зависимости от длины выводных медных проводов с диаметром жилы 0,5 мм составляет от 1,8 до 3,6 Ом. При расчёте величину сопротивления электродетонаторов нормальной чувствительности обычно принимают равной 3 Ом.

Таблица 5.15

Взрывные приборы и машинки

Наименование прибора (исполнение)	Напряжение, В	Масса, кг	Максимальное сопротивление электровзрывной сети, Ом	Назначение и область применения
Конденсаторный взрывной прибор КВП-1/100М (РВ)	600	2	320	Взрывание ЭД нормальной чувствительности на поверхности и в шахтах, опасных и не опасных по взрыву газа или пыли
КВП-2/200М (РН)	1700	2,5	1700	
Конденсаторный взрывной прибор ПИВ-100М (РВ)	610	2,7	320	Взрывание ЭД нормальной чувствительности на поверхности и в шахтах, не опасных по взрыву газа или пыли
Конденсаторная взрывная машинка КПМ-3 (РН)	1600	3,0	200	

При электрическом способе взрывания в каждый электродетонатор нормальной чувствительности должен поступать постоянный гарантийный ток силой не менее $I_{\text{гар}} = 1$ А при числе ЭД до 100 штук и не менее $I_{\text{гар}} = 1,3$ А при числе ЭД более 100 штук, или переменный ток силой не менее $I_{\text{гар}} = 2,5$ А.

Для электродетонаторов пониженной чувствительности к блуждающим токам (ЭД-1-8-Т, ЭД-1-3-Т) гарантийный ток следует принимать не менее 5 А.

Проверочный расчёт электровзрывной сети производится по следующим формулам в зависимости от схемы соединения:

а) при последовательном соединении

$$I = \frac{E}{R + rn}, \quad i = I \geq I_{\text{гар}}, \quad (5.32)$$

б) при параллельном соединении

$$I = \frac{E}{R + r/n}, \quad i = I/n \geq I_{\text{гар}}, \quad (5.33)$$

в) при смешанном последовательно-параллельном соединении

$$I = \frac{E}{R + rn/m}, \quad i = I/m \geq I_{\text{гар}}, \quad (5.34)$$

г) при смешанном параллельно-последовательном соединении

$$I = \frac{E}{R + rm/n}, \quad i = I/m \geq I_{\text{гар}}, \quad (5.35)$$

где I – сила тока в электровзрывной сети, А;

E – электродвижущая сила источника тока или напряжение на клеммах, В;

R – сопротивление всех проводов (магистральных, соединительных, участковых) и внутреннее сопротивление источника, Ом;

n – число последовательно соединённых электродетонаторов в сети или группе;

m – число параллельно включённых групп электродетонаторов при смешанном соединении;

i – сила тока, поступающего в каждый электродетонатор, А;

$I_{\text{гар}}$ – гарантийная сила тока, необходимая для безотказного взрывания электродетонаторов, А;

r – сопротивление электродетонатора, Ом.

При проведении горизонтальных выработок обычно применяется последовательная схема соединения электродетонаторов во взрывной сети. В этом случае общее сопротивление взрывной сети можно определить по формуле:

$$R_{\text{общ}} = r_n + r_c L_c + r_m L_m, \quad (5.36)$$

где r_c , r_m – сопротивление соответственно 1 м соединительных и магистральных проводов, Ом (принимается по данным табл. 3.16 или рассчитывается по формуле (5.31));

L_c , L_m – длина соответственно соединительных и магистральных проводов, м.

Характеристики проводов для электровзрывания

Обозначение	Назначение	Диаметр жилы, мм	Площадь сечения, мм ²	Сопротивление 1 м провода, Ом/м
ВП-05	соединительные	0,5	0,196	0,090
ВП-08	магистральные	0,8	0,502	0,034
ВП-07x2	магистральные	0,7x2	0,769	0,024

Магистральные провода (постоянная взрывная магистраль) подключаются обычно на расстоянии не ближе 30 м от забоя и могут отставать от места взрыва не более чем на 100 м. Место укрытия взрывника при проходке горизонтальных выработок должно находиться не ближе 150 м от забоя. Электровзрывная сеть должна быть двухпроводной.

В шахтах (рудниках), опасных по газу или пыли, должны применяться электродетонаторы только с медными проводами. Это требование также распространяется на соединительные и магистральные провода (кабели) электровзрывной сети.

Если проверочный расчет показывает неприменимость последовательной схемы соединения электродетонаторов (ввиду того, что $i < I_{\text{гар}}$), следует принимать последовательно-параллельную схему соединения. Тогда число последовательно включённых электродетонаторов в сети или группе и число групп, включённых параллельно, определяют по формулам

$$n = \frac{E}{2I_{\text{гар}} + R}, \quad (5.37)$$

$$m = \frac{E}{2I_{\text{гар}} + r}. \quad (5.38)$$

Если общее число электродетонаторов, подлежащих взрыванию, равно $M = n \cdot m$, то, определив один из множителей, вычисляют другой.

5.4 ВЫБОР БУРОВОГО ОБОРУДОВАНИЯ

Тип бурильной машины выбирается в зависимости от коэффициента крепости горных пород, глубины шпуров и необходимой производительности машины при выполняемом объёме буровых работ.

Бурение шпуров производится ручными, колонковыми электро- и пневмосвёрлами, переносными перфораторами и бурильными установками.

Выбор типа бурильной машины и установочного приспособления в зависимости от крепости пород ориентировочно можно производить по табл. 3.1.

Ручные электросвёрла ЭР14Д-2М, ЭР18Д-2М, СЭР-19М применяются для бурения шпуров диаметром 36-44 мм и глубиной до 3 м по углю и породам с коэффициентом крепости до 4.

При бурении по крепким углям и породам средней крепости применяются электросвёрла ЭРП18Д-2М и СРП-1 с принудительной подачей.

Ручные пневматические свёрла СР-3, СР-3М, СПР-8 применяются на шахтах, опасных по газу или пыли, для бурения шпуров диаметром 36 мм и глубиной до 3 м при проведении выработок по углю и породам с коэффициентом крепости до 4. Свёрло СГ-3Б с применением пневмоподдержки применяются для бурения шпуров в породах с коэффициентом крепости до 6.

При проведении горизонтальных и наклонных выработок при бурении шпуров диаметром 40-46 мм и глубиной до 5 м в крепких и средней крепости с коэффициентом более 5 применяют переносные перфораторы ПП36В, ПП54В, ПП54ВБ, ПП63В, ПП63ВБ, ПП63П, ПП63С, ПП63СВП массой 24-33 кг с энергией удара от 36 до 63 Дж. Обычно глубина шпуров при бурении переносными перфораторами составляет 1,5-2,5 м.

Таблица 5.17

**Область применения бурильных машин
и установочных приспособлений**

Коэффициент крепости пород	Тип бурильных машин и установочных приспособлений
1,5–3	Ручные электросвёрла и пневмосвёрла, лёгкие перфораторы на пневмоподдержках
4–6	Бурильные установки вращательного действия, перфораторы лёгкого и среднего веса на пневмоподдержках, колонковые или длинноходовые электросвёрла на манипуляторах
7–9	Бурильные установки вращательно-ударного действия, перфораторы среднего веса и тяжёлые на пневмоподдержках, колонковые или длинноходовые электросвёрла на манипуляторах
10–20	Бурильные установки вращательно-ударного действия, тяжёлые перфораторы на пневмоподдержках, колонковые перфораторы на распорных колонках или манипуляторах

Телескопные перфораторы ПТ-29М, ПТ36М, ПТ38, ПТ48 применяются при проведении восстающих выработок и для бурения шпуров в крепких породах под анкерную (штанговую) крепь.

Для облегчения труда бурильщиков и повышения скорости бурения применяются колонковые электросвёрла, электросвёрла на манипуляторах и колонковые перфораторы.

Колонковые электросвёрла применяются при бурении шпуров диаметром 36-50 мм в породах с коэффициентом крепости 5-10. Промышленностью выпускаются колонковые электросвёрла ЭБПП-1, ЭБПП-2У5, которые устанавливаются на распорных колонках или на манипуляторах бурильных установок.

Съёмные бурильные машины типа БУЭ вращательного действия применяют на бурильных установках при бурении шпуров диаметром 42 мм, длиной до 3 м в породах с $f < 8$.

Колонковые перфораторы, более мощные чем ручные, применяются для бурения шпуров с колонок, манипуляторов и буровых кареток при проведении выработок в крепких и очень крепких породах.

В горнодобывающей промышленности применяют колонковые перфораторы ПК-50, ПК-65, ПК-75, ПК-120, ПК-150. Применение колонковых перфораторов и электросвёрл на распорных колонках при проходке выработок ограничено из-за значительных затрат времени на монтаж, демонтаж и переустановку колонок. Поэтому чистое время бурения составляет 20-35 % от общих затрат времени на бурения шпуров.

Механизированное бурение шпуров производят бурильными установками (каретками) и навесным оборудованием, смонтированным на погрузочных машинах.

Отечественной промышленностью выпускаются бурильные установки (каретки) вращательного бурения с колонковыми электросверлами БУЭ-1м, БУЭ-2, вращательно-ударного и ударно-поворотного бурения БУ-1, БУР-2, СБУ-2м, СБУ-2К, УБШ.

В угольной промышленности наибольшее распространение получили установки БУ-1, БУР-2, БУЭ-1 и БУЭ-2. С использованием этих установок производят около 50 % выработок.

Установки вращательного бурения применяют при проведении выработок в породах с $f < 8$; ударно вращательного действия с машинами БГА-1 в породах с $f = 6-10$, с машинами БГА-1М, БГА-2М в породах с $f = 10-14$; ударно-поворотного действия в породах с $f = 10-20$.

Технические характеристики бурильных установок приведены в табл. 5.2 – 5.3.

При определении бурильного оборудования следует принимать один перфоратор (сверло) не менее чем на 2 м² площади забоя горизонтальной или наклонной выработки; на каждые три рабочие машины одну резервную.

Одну бурильную установку принимают не менее чем на 9 м² площади забоя горизонтальной выработки. На каждую работающую в забое установку – рабочий и резервный комплекты инструмента.

Таблица 5.18

Характеристики отечественных бурильных установок для бурения шпуров при проходке горизонтальных выработок

Характеристики	Тип бурильной установки					
	УБШ-204 (БУЭ-1М)	УБШ-214А	УБШ-308У (1СБУ-2)	УБШ-303 (1БУР-2)	УБШ-254	УБШ-332Д
Коэффициент крепости пород f	4-8	4-16	8-14	4-16	8-14	8-14
Диаметр шпуров, мм	42	42-52	42-52	42-52	42-52	42-52
Длина шпуров, м	2,75	2,75	2,8	2,8	2,4	3,0

Зона бурения, м ²		6-12	4,2-12	до 20	до 20	до 12	8-22
Бурильная машина	тип	БУЭ	М2 (БГА-2М)	М2 (БГА-2М)	М2 (БГА-2М)	«Норит-1» (гидравл.)	М2 (БГА-2М)
	кол-во	1	1	2	2	1	2
Тип платформы		рельс.	рельс.	гусен.	рельс.	гусен.	пневм.
Размеры (м) в транспортном положении:							
длина		8,2	6,0	7,8	7,1	7,2	11,0
ширина		1,3	1,0	1,6	1,15	1,4	1,75
высота		0,9	1,5	1,7	1,65	1,8	2,3
Масса, т		5,4	4	8,6	5	7,2	12

Таблица 5.19

Характеристики зарубежных бурильных установок для бурения шпуров при проходке горизонтальных выработок

Характеристики	Тип бурильной установки					
	Minimatic 205-40	Mini 206-60	Paramatic 305-60	Rocket Bomer 104S	Rocket Bomer 282S	
Коэффициент крепости пород f	8-20	8-20	8-20	8-20	8-20	
Диаметр шпуров, мм	32-50	32-50	32-50	32-50	32-50	
Длина шпуров, м	3,4	3,4	3,4	4,0	4,0	
Высота обуривания, м	6,0	6,4	7,1	4,7	6,3	
Ширина обуривания, м	8,8	9,8	10,4	4,7	8,7	
Зона бурения, м ²	8-49	8-60	12-68	до 20	до 45	
Бурильная машина	тип	HL 510S-45 гидравл.	HL 510S-45 гидравл.	HL 510S-45 гидравл.	СОР 1838 МЕ пневмат.	СОР 1838 МЕ пневмат.
	кол-во	2	2	3	1	2
Тип платформы		пневм.	пневм.	пневм.	пневм.	пневм.
Размеры (м) в транспортном положении:						
длина		12,3	12,7	5,3	9,8	12,1
ширина		1,98	2,24	2,5	2,0	2,0
высота		2,35	2,35	2,8	2,6	3,1
Масса, т		19	20	36	14	18

При применении бурильных установок глубина шпуров изменяется от 2 до 3,75 м. В этом случае необходимо использование прямых врубов, так как обуривание вертикального клинового вруба в большинстве случаев технически неосуществимо из-за невозможности соблюдения требуемого угла наклона врубовых шпуров.

При ручном бурении шпуров площадь забоя, приходящаяся на одну бурильную машину, изменяется в широких пределах – от 2 до 5 м².

5.5. СОСТАВЛЕНИЕ ПАСПОРТА БУРОВЗРЫВНЫХ РАБОТ

На основании выполненных расчетов составляется паспорт буровзрывных работ, который включает в себя: характеристику выработки; характеристику пород; схему расположения шпуров в трёх проекциях; наименования ВМ; способ взрывания; данные о способе заряжания, числе шпуров, их глубине и диаметре, массе и конструкции зарядов, последовательности и количестве приёмов взрывания зарядов, материале забойке и её длине, длинах ударно-волновых трубок систем неэлектрического взрывания; схему монтажа взрывной (электро-взрывной) сети с указанием длины (сопротивления), замедлений, схемы и времени проветривания забоя.

Дополнительно указывается величина радиуса опасной зоны, места укрытий взрывника и рабочих, установки постов охраны и предупредительных знаков.

В шахтах, опасных по взрыву газа или пыли, в паспорте должны быть указаны количество и схема расположения специальных средств по предотвращению взрывов газа (пыли), а также режим взрывных работ.

Пример оформления графической части:

Паспорт буровзрывных работ на проведение

(наименование выработки)

1. Характеристика выработки

- 1.1. Форма сечения выработки _____
1.2. Площадь поперечного сечения выработки в черне, м² _____
1.3. Размеры сечения выработки - высота, м _____
- ширина, м _____
1.4. Категория шахты по газу или пыли _____

2. Характеристика пород

- 2.1. Наименование пород _____
2.2. Коэффициент крепости пород по шкале М. М. Протоdjяконова _____
2.3. Трещиноватость пород _____
2.4. Обводнённость пород _____

3. Исходные данные

- 3.1. Наименование ВВ и средств инициирования _____
3.2. Способ взрывания _____
3.3. Диаметры - шпуров, мм _____
- патронов, мм _____
3.4. Тип вруба _____
3.5. Материал забойки _____
3.6. Схема соединения электродетонаторов _____
3.7. Источник электрического тока _____

4. Расчётные данные по шпурам

№№ шпуров	Наименование шпуров по назначению	Глубина шпуров, м	Угол наклона шпуров, град.	Расстояние между шпурами, м	Величина заряда в шпуре, кг	Длина заряда, м	Длина забойки в шпуре, м	Очередность взрывания, интервал замедления, мс	Примечания
1	2	3	4	5	6	7	8	9	10

5. Схема расположения шпуров

Схема расположения вычерчивается в масштабе 1:50 или 1:20 в трёх проекциях (см. Приложение 3). При применении прямых врубов дополнительно в масштабе 1:20 или 1:10 приводится схема вруба.

6. Конструкции зарядов

В схемах конструкций врубовых, вспомогательных (отбойных) и оконтуривающих зарядов указывается место установки патронов-боевиков, количество патронов, длина заряда и забойки.

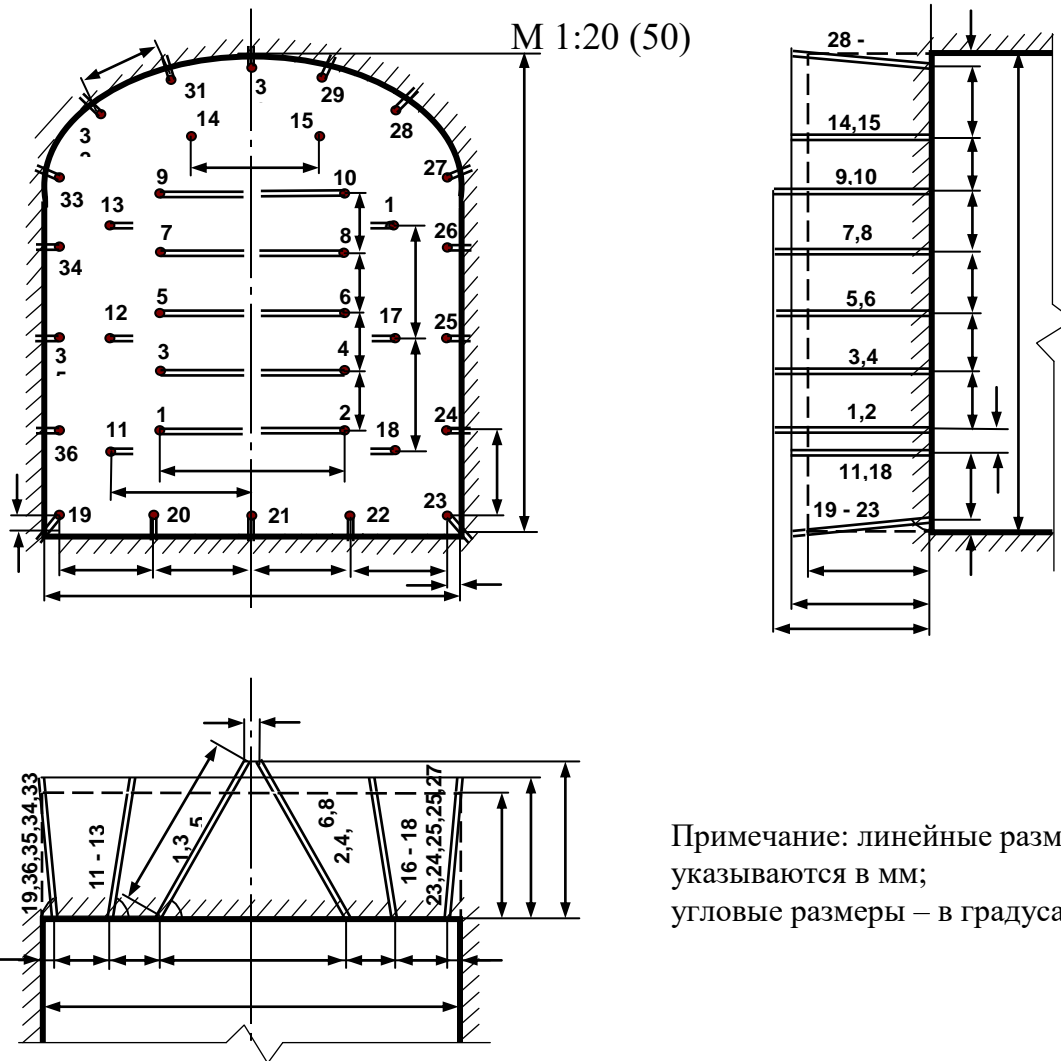
7. Основные показатели буровзрывных работ

№ п/п	Показатели	Единица измерения	Количество
1	Коэффициент использования шпуров	-	
2	Подвигание забоя за взрыв	-	
3	Объём горной массы за взрыв	м ³	
4	Количество шпуров на цикл	шт.	
5	Количество шпурометров на цикл	м	
6	Количество шпурометров на 1 погонный метр выработки	м шп./м	
7	Количество шпурометров на 1 м ³ взорванной породы	м шп./м ³	
8	Расход ВВ на цикл	кг	
9	Расход ВВ на 1 метр выработки	кг/м	
10	Расход ВВ на 1 м ³ взорванной породы	кг/м ³	
11	Расход средств инициирования на цикл: ЭД КД (СИНВ-Ш) детонирующего шнура	шт. шт. м	
12	Расход средств инициирования на 1 метр выработки: ЭД КД (СИНВ-Ш) детонирующего шнура	шт. шт. м	

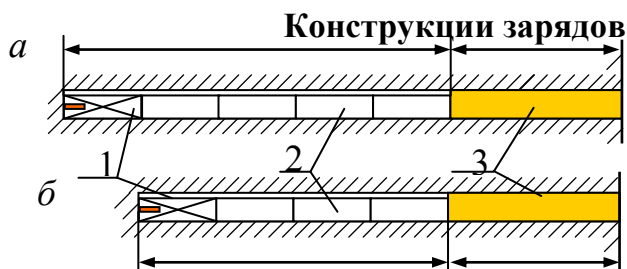
8. Меры безопасности

- 8.1. Место укрытия взрывника и рабочих на момент взрыва _____
- 8.2. Место выставления постов _____
- 8.3. Время проветривания после взрыва _____
- 8.4. Мероприятия по подавлению пыли _____
- 8.5. Другие дополнительные меры безопасности _____

Схема расположения шпуров



Примечание: линейные размеры указываются в мм; угловые размеры – в градусах.



- а* – врубовые шпуры;
б – вспомогательные (отбойные) и оконтуривающие шпуры;
 1 – патрон-боевик (аммонит № 6ЖВ);
 2 – патроны ВВ (аммонит № 6ЖВ);
 3 – забойка (песчано-глиняная, водяная)

Примечание. В шахтах, не опасных по взрыву газа или пыли, допускается взрывание зарядов без забойки (устанавливается руководителем предприятия и указывается в паспорте БВР).

Формы поперечного сечения горизонтальных выработок

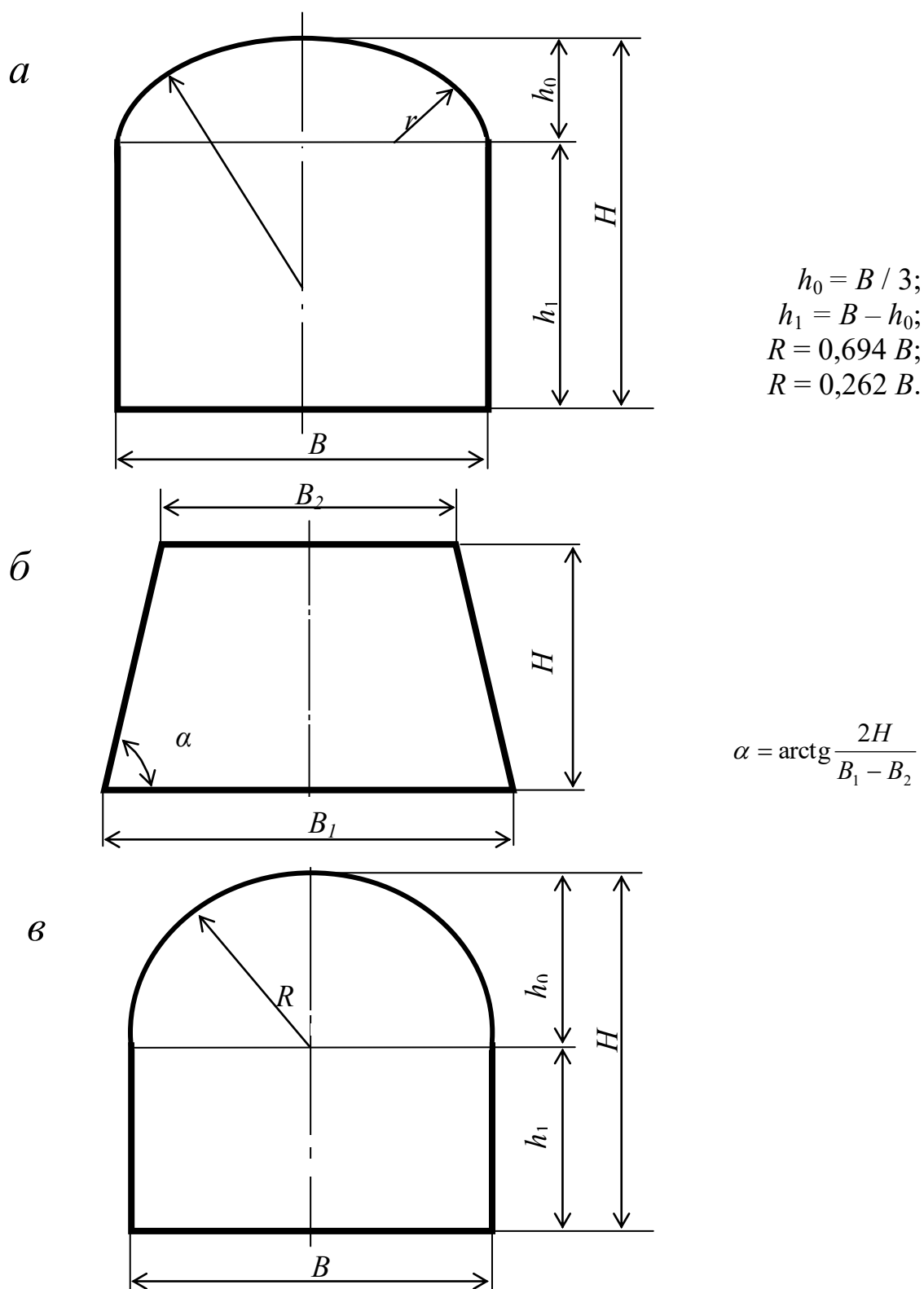


Рис. П4.1. Формы поперечного сечения горизонтальных выработок:
 а – сводчатая с трёхциркульным (коробовым) сводом;
 б – трапецевидная;
 в – арочная с полуциркульным сводом

Формулы для вычисления площади поперечного сечения и периметра выработок:

Форма поперечного сечения выработки	Площадь поперечного сечения	Периметр
Сводчатая с коробовым сводом	$B \cdot (h_1 + 0,26 \cdot B)$	$2 \cdot h_1 + 2,33 \cdot B$
Трапецевидная	$\frac{B_1 + B_2}{2} \cdot H$	$B_1 + B_2 + \frac{2H}{\cos \alpha}$
Арочная с полуциркульным сводом	$B \cdot (h_1 + 0,39 \cdot B)$	$2 \cdot h_1 + 2,57 \cdot B$

Рекомендуемая литература

1. Корнилков М.В. Разрушение горных пород взрывом: конспект лекций. - Урал. гос. горный ун-т. - Екатеринбург: Изд-во УГГУ, 2008. - 202 с.
2. Латышев О.Г., Петрушин А.Г., Азанов М.А. Промышленные взрывчатые материалы: учебное пособие. - Урал. гос. горный ун-т. - Екатеринбург: Изд-во УГГУ, 2009. - 221 с.
3. Кутузов Б.Н. Методы ведения взрывных работ. Часть 1. Разрушение горных пород взрывом: Учебник. – М.: Изд. МГГУ, 2007. – 345 с.
4. Кутузов Б.Н. Безопасность взрывных работ в горном деле и промышленности. – М.: Горная книга, 2009. – 670 с.
5. Латышев О.Г. Физика разрушения горных пород при бурении и взрывании: Учебное пособие. Екатеринбург: Изд. УГГУ, 2004. – 201 с.
6. Правила безопасности при взрывных работах (утверждены приказом Ростехнадзора от 16.12.2013 г. № 605; в редакции приказа Ростехнадзора от 30.11.2017 г. № 518). – М., 2018.
7. Взрывчатые вещества и средства инициирования. Каталог. М.: ГосНИИП «РАСЧЕТ», 2003. 269 с.
8. Справочник взрывника / Под общей редакцией Б. Н. Кутузова. М.: Недра, 1988. 511 с.

Учебное издание

Петрушин Алексей Геннадиевич
Азанов Михаил Алексеевич
Прищепа Дмитрий Вячеславович

ТЕХНОЛОГИЯ И БЕЗОПАСНОСТЬ ВЗРЫВНЫХ РАБОТ

Учебно-методическое пособие к самостоятельной работе, выполнению
контрольных и практических работ по дисциплине
«технология и безопасность взрывных работ»
для студентов специальности 21.05.04 «горное дело»

Редактор *Д. В. Прищепа*

МИНОБРНАУКИ РОССИИ

ФГБОУ ВО «Уральский государственный горный университет»



УТВЕРЖДАЮ
Проректор по учебно-методическому
комплексу С.А. Упоров
13.10.2021

МЕТОДИЧЕСКИЕ УКАЗАНИЯ ПО ОРГАНИЗАЦИИ САМОСТОЯТЕЛЬНОЙ РАБОТЫ И ЗАДАНИЯ ДЛЯ ОБУЧАЮЩИХСЯ

ДУХОВНО-ПРАВСТВЕННАЯ КУЛЬТУРА И ПАТРИОТИЧЕСКОЕ ВОСПИТАНИЕ

Направление подготовки
21.05.04 Горное дело

Направленность (профиль)
Горнопромышленная и нефтегазовая экология

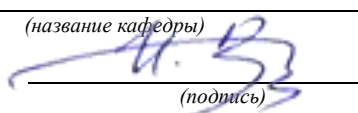
квалификация выпускника: **специалист**

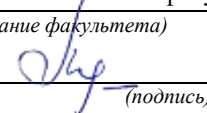
Форма обучения: очная

Авторы: Бачинин И.В. к.п.н, Погорелов С.Т., к.п.н. Старостин А.Н., к.ист.н.,
Сулонов П.Е., к. филос. н., доцент

Одобрены на заседании кафедры

Рассмотрены методической комиссией

Теологии
(название кафедры)
Зав. кафедрой 
(подпись)
Бачинин И.В.
(Фамилия И.О.)
Протокол № 1 от 09.09.2021
(Дата)

Инженерно-экономического факультета
(название факультета)
Председатель 
(подпись)
Мочалова Л.А.
(Фамилия И.О.)
Протокол № 1 от 29.09.2021
(Дата)

Екатеринбург

Содержание

Методические указания по освоению дисциплины	3
Освоение лекционного курса	3
Самостоятельное изучение тем курса.....	3
Подготовка к практическим (семинарским) занятиям	6
Подготовка к тестированию	7
Подготовка к групповой дискуссии.....	8
Методические указания по подготовке к промежуточной аттестации.....	10

Методические указания по освоению дисциплины

Освоение лекционного курса

Лекции по дисциплине дают основной теоретический материал, являющийся базой для восприятия практического материала. После прослушивания лекции необходимо обратиться к рекомендуемой литературе, прочитать соответствующие темы, уяснить основные термины, проблемные вопросы и подходы к их решению, а также рассмотреть дополнительный материал по теме.

Главное в период подготовки к лекционным занятиям – научиться методам самостоятельного умственного труда, сознательно развивать свои творческие способности и овладевать навыками творческой работы. Для этого необходимо строго соблюдать дисциплину учебы и поведения. Четкое планирование своего рабочего времени и отдыха является необходимым условием для успешной самостоятельной работы. В основу его нужно положить рабочие программы изучаемых в семестре дисциплин.

Каждому студенту следует составлять еженедельный и семестровый планы работы, а также план на каждый рабочий день. С вечера всегда надо распределять работу на завтрашний день. В конце каждого дня целесообразно подводить итог работы: тщательно проверить, все ли выполнено по намеченному плану, не было ли каких-либо отступлений, а если были, по какой причине это произошло. Нужно осуществлять самоконтроль, который является необходимым условием успешной учебы. Если что-то осталось невыполненным, необходимо изыскать время для завершения этой части работы, не уменьшая объема недельного плана.

Одним из важных элементов освоения лекционного курса является самостоятельная работа на лекции. Слушание и запись лекций – сложный вид вузовской аудиторной работы. Внимательное слушание и конспектирование лекций предполагает интенсивную умственную деятельность студента. Краткие записи лекций, их конспектирование помогает усвоить учебный материал. Конспект является полезным тогда, когда записано самое существенное, основное и сделано это самим студентом. Не надо стремиться записать дословно всю лекцию. Такое «конспектирование» приносит больше вреда, чем пользы. Запись лекций рекомендуется вести по возможности собственными формулировками. Желательно запись осуществлять на одной странице, а следующую оставлять для проработки учебного материала самостоятельно в домашних условиях. Конспект лекции лучше подразделять на пункты, параграфы, соблюдая красную строку. Этому в большой степени будут способствовать пункты плана лекции, предложенные преподавателям. Принципиальные места, определения, формулы и другое следует сопровождать замечаниями «важно», «особо важно», «хорошо запомнить» и т.п. Можно делать это и с помощью разноцветных маркеров или ручек. Лучше если они будут собственными, чтобы не приходилось просить их у однокурсников и тем самым не отвлекать их во время лекции. Целесообразно разработать собственную «маркографию» (значки, символы), сокращения слов. Не лишним будет и изучение основ стенографии. Работая над конспектом лекций, всегда необходимо использовать не только учебник, но и ту литературу, которую дополнительно рекомендовал лектор. Именно такая серьезная, кропотливая работа с лекционным материалом позволит глубоко овладеть знаниями.

Самостоятельное изучение тем курса

Самостоятельное изучение тем курса осуществляется на основе списка основной и рекомендуемой литературы к дисциплине. При работе с книгой необходимо научиться правильно ее читать, вести записи. Самостоятельная работа с учебниками и книгами (а также самостоятельное теоретическое исследование проблем, обозначенных

преподавателем на лекциях) – это важнейшее условие формирования научного способа познания. Основные приемы можно свести к следующим:

- составить перечень книг, с которыми следует познакомиться;
- перечень должен быть систематизированным (что необходимо для семинаров, что для экзаменов, что пригодится для написания курсовых и выпускных квалификационных работ, а что выходит за рамками официальной учебной деятельности, и расширяет общую культуру);
- обязательно выписывать все выходные данные по каждой книге (при написании курсовых и дипломных работ это позволит экономить время);
- определить, какие книги (или какие главы книг) следует прочитать более внимательно, а какие – просто просмотреть;
- при составлении перечней литературы следует посоветоваться с преподавателями и научными руководителями, которые помогут сориентироваться, на что стоит обратить большее внимание, а на что вообще не стоит тратить время;
- все прочитанные книги, учебники и статьи следует конспектировать, но это не означает, что надо конспектировать «все подряд»: можно выписывать кратко основные идеи автора и иногда приводить наиболее яркие и показательные цитаты (с указанием страниц);
- если книга – собственная, то допускается делать на полях книги краткие пометки или же в конце книги, на пустых страницах просто сделать свой «предметный указатель», где отмечаются наиболее интересные мысли и обязательно указываются страницы в тексте автора;
- следует выработать способность «воспринимать» сложные тексты; для этого лучший прием – научиться «читать медленно», когда понятно каждое прочитанное слово (а если слово незнакомое, то либо с помощью словаря, либо с помощью преподавателя обязательно его узнать); Таким образом, чтение научного текста является частью познавательной деятельности. Ее цель – извлечение из текста необходимой информации.

От того на сколько осознанна читающим собственная внутренняя установка при обращении к печатному слову (найти нужные сведения, усвоить информацию полностью или частично, критически проанализировать материал и т.п.) во многом зависит эффективность осуществляемого действия. Грамотная работа с книгой, особенно если речь идет о научной литературе, предполагает соблюдение ряда правил, для овладения которыми необходимо настойчиво учиться. Это серьезный, кропотливый труд. Прежде всего, при такой работе невозможен формальный, поверхностный подход. Не механическое заучивание, не простое накопление цитат, выдержек, а сознательное усвоение прочитанного, осмысление его, стремление дойти до сути – вот главное правило. Другое правило – соблюдение при работе над книгой определенной последовательности. Вначале следует ознакомиться с оглавлением, содержанием предисловия или введения. Это дает общую ориентировку, представление о структуре и вопросах, которые рассматриваются в книге.

Следующий этап – чтение. Первый раз целесообразно прочитать книгу с начала до конца, чтобы получить о ней цельное представление. При повторном чтении происходит постепенное глубокое осмысление каждой главы, критического материала и позитивного изложения; выделение основных идей, системы аргументов, наиболее ярких примеров и т.д. Непременным правилом чтения должно быть выяснение незнакомых слов, терминов, выражений, неизвестных имен, названий. Студенты с этой целью заводят специальные тетради или блокноты. Важная роль в связи с этим принадлежит библиографической подготовке студентов. Она включает в себя умение активно, быстро пользоваться научным аппаратом книги, справочными изданиями, каталогами, умение вести поиск необходимой информации, обрабатывать и систематизировать ее.

Выделяют четыре основные установки в чтении научного текста:

- информационно-поисковая (задача – найти, выделить искомую информацию);

- усваивающая (усилия читателя направлены на то, чтобы как можно полнее осознать и запомнить, как сами сведения, излагаемые автором, так и всю логику его рассуждений);

- аналитико-критическая (читатель стремится критически осмыслить материал, проанализировав его, определив свое отношение к нему);

- творческая (создает у читателя готовность в том или ином виде – как отправной пункт для своих рассуждений, как образ для действия по аналогии и т.п. – использовать суждения автора, ход его мыслей, результат наблюдения, разработанную методику, дополнить их, подвергнуть новой проверке).

С наличием различных установок обращения к научному тексту связано существование и нескольких видов чтения:

- библиографическое – просматривание карточек каталога, рекомендательных списков, сводных списков журналов и статей за год и т.п.;

- просмотровое – используется для поиска материалов, содержащих нужную информацию, обычно к нему прибегают сразу после работы со списками литературы и каталогами, в результате такого просмотра читатель устанавливает, какие из источников будут использованы в дальнейшей работе;

- ознакомительное – подразумевает сплошное, достаточно подробное прочтение отобранных статей, глав, отдельных страниц, цель – познакомиться с характером информации, узнать, какие вопросы вынесены автором на рассмотрение, провести сортировку материала;

- изучающее – предполагает доскональное освоение материала; в ходе такого чтения проявляется доверие читателя к автору, готовность принять изложенную информацию, реализуется установка на предельно полное понимание материала;

- аналитико-критическое и творческое чтение – два вида чтения близкие между собой тем, что участвуют в решении исследовательских задач.

Первый из них предполагает направленный критический анализ, как самой информации, так и способов ее получения и подачи автором; второе – поиск тех суждений, фактов, по которым или, в связи с которыми, читатель считает нужным высказать собственные мысли.

Из всех рассмотренных видов чтения основным для студентов является изучающее – именно оно позволяет в работе с учебной литературой накапливать знания в различных областях. Вот почему именно этот вид чтения в рамках учебной деятельности должен быть освоен в первую очередь. Кроме того, при овладении данным видом чтения формируются основные приемы, повышающие эффективность работы с научным текстом. Научная методика работы с литературой предусматривает также ведение записи прочитанного. Это позволяет привести в систему знания, полученные при чтении, сосредоточить внимание на главных положениях, зафиксировать, закрепить их в памяти, а при необходимости вновь обратиться к ним.

Основные виды систематизированной записи прочитанного:

- Аннотирование – предельно краткое связное описание просмотренной или прочитанной книги (статьи), ее содержания, источников, характера и назначения.

- Планирование – краткая логическая организация текста, раскрывающая содержание и структуру изучаемого материала.

- Тезирование – лаконичное воспроизведение основных утверждений автора без привлечения фактического материала.

- Цитирование – дословное выписывание из текста выдержек, извлечений, наиболее существенно отражающих ту или иную мысль автора.

- Конспектирование – краткое и последовательное изложение содержания прочитанного. Конспект – сложный способ изложения содержания книги или статьи в логической последовательности. Конспект аккумулирует в себе предыдущие виды записи, позволяет всесторонне охватить содержание книги, статьи. Поэтому умение составлять

план, тезисы, делать выписки и другие записи определяет и технологию составления конспекта.

Как правильно составлять конспект? Внимательно прочитайте текст. Уточните в справочной литературе непонятные слова. При записи не забудьте вынести справочные данные на поля конспекта. Выделите главное, составьте план, представляющий собой перечень заголовков, подзаголовков, вопросов, последовательно раскрываемых затем в конспекте. Это первый элемент конспекта. Вторым элементом конспекта являются тезисы. Тезис - это кратко сформулированное положение. Для лучшего усвоения и запоминания материала следует записывать тезисы своими словами. Тезисы, выдвигаемые в конспекте, нужно доказывать. Поэтому третий элемент конспекта - основные доводы, доказывающие истинность рассматриваемого тезиса. В конспекте могут быть положения и примеры. Законспектируйте материал, четко следуя пунктам плана. При конспектировании старайтесь выразить мысль своими словами. Записи следует вести четко, ясно. Грамотно записывайте цитаты. Цитируя, учитывайте лаконичность, значимость мысли. При оформлении конспекта необходимо стремиться к емкости каждого предложения. Мысли автора книги следует излагать кратко, заботясь о стиле и выразительности написанного. Число дополнительных элементов конспекта должно быть логически обоснованным, записи должны 15 распределяться в определенной последовательности, отвечающей логической структуре произведения. Для уточнения и дополнения необходимо оставлять поля.

Конспектирование - наиболее сложный этап работы. Овладение навыками конспектирования требует от студента целеустремленности, повседневной самостоятельной работы. Конспект ускоряет повторение материала, экономит время при повторном, после определенного перерыва, обращении к уже знакомой работе. Учитывая индивидуальные особенности каждого студента, можно дать лишь некоторые, наиболее оправдавшие себя общие правила, с которыми преподаватель и обязан познакомить студентов:

1. Главное в конспекте не объем, а содержание. В нем должны быть отражены основные принципиальные положения источника, то новое, что внес его автор, основные методологические положения работы. Умение излагать мысли автора сжато, кратко и собственными словами приходит с опытом и знаниями. Но их накоплению помогает соблюдение одного важного правила – не торопиться записывать при первом же чтении, вносить в конспект лишь то, что стало ясным.

2. Форма ведения конспекта может быть самой разнообразной, она может изменяться, совершенствоваться. Но начинаться конспект всегда должен с указания полного наименования работы, фамилии автора, года и места издания; цитаты берутся в кавычки с обязательной ссылкой на страницу книги.

3. Конспект не должен быть «слепым», безликим, состоящим из сплошного текста. Особо важные места, яркие примеры выделяются цветным подчеркиванием, взятием в рамочку, оттенением, пометками на полях специальными знаками, чтобы можно было быстро найти нужное положение. Дополнительные материалы из других источников можно давать на полях, где записываются свои суждения, мысли, появившиеся уже после составления конспекта.

Подготовка к практическим (семинарским) занятиям

Важной формой самостоятельной работы студента является систематическая и планомерная подготовка к практическому (семинарскому) занятию. После лекции студент должен познакомиться с планом практических занятий и списком обязательной и дополнительной литературы, которую необходимо прочитать, изучить и законспектировать. Разъяснение по вопросам новой темы студенты получают у преподавателя в конце предыдущего практического занятия.

Подготовка к практическому занятию требует, прежде всего, чтения рекомендуемых источников и монографических работ, их реферирования, подготовки докладов и сообщений. Важным этапом в самостоятельной работе студента является повторение материала по конспекту лекции. Одна из главных составляющих внеаудиторной подготовки – работа с книгой. Она предполагает: внимательное прочтение, критическое осмысление содержания, обоснование собственной позиции по дискуссионным моментам, постановки интересующих вопросов, которые могут стать предметом обсуждения на семинаре.

В начале практического занятия должен присутствовать организационный момент и вступительная часть. Преподаватель произносит краткую вступительную речь, где формулируются основные вопросы и проблемы, способы их решения в процессе работы.

Практические занятия не повторяют, а существенно дополняют лекционные занятия, помогая студентам в подготовке к промежуточной аттестации. Практические занятия являются одной из важнейших форм обучения студентов: они позволяют студентам закрепить, углубить и конкретизировать знания по курсу, подготовиться к практической деятельности. В процессе работы на практических занятиях студент должен совершенствовать умения и навыки самостоятельного анализа источников и научной литературы, что необходимо для научно-исследовательской работы.

Одним из важных элементов практических занятий является изучение и анализ источников теологического, религиозного или правового характера, осуществляемый под руководством преподавателя, что необходимо для получения практических навыков в области научно-исследовательской, экспертно-консультативной и представительско-посреднической деятельности по окончании обучения.

Подготовка к тестированию

Тестирование - система стандартизированных заданий, позволяющая автоматизировать процедуру измерения уровня знаний и умений обучающегося.

Тестовая система предусматривает вопросы / задания, на которые слушатель должен дать один или несколько вариантов правильного ответа из предложенного списка ответов. При поиске ответа необходимо проявлять внимательность. Прежде всего, следует иметь в виду, что в предлагаемом задании всегда будет один правильный и один неправильный ответ. Это оговаривается перед каждым тестовым вопросом. Всех правильных или всех неправильных ответов (если это специально не оговорено в формулировке вопроса) быть не может. Нередко в вопросе уже содержится смысловая подсказка, что правильным является только один ответ, поэтому при его нахождении продолжать дальнейшие поиски уже не требуется.

На отдельные тестовые задания не существует однозначных ответов, поскольку хорошее знание и понимание содержащегося в них материала позволяет найти такие ответы самостоятельно. Именно на это слушателям и следует ориентироваться, поскольку полностью запомнить всю получаемую информацию и в точности ее воспроизвести при ответе невозможно. Кроме того, вопросы в тестах могут быть обобщенными, не затрагивать каких-то деталей.

Тестовые задания сгруппированы по темам учебной дисциплины. Количество тестовых вопросов/заданий по каждой теме дисциплины определено так, чтобы быть достаточным для оценки знаний обучающегося по всему пройденному материалу.

При подготовке к тестированию студенту следует внимательно перечитать конспект лекций, основную и дополнительную литературу по той теме (разделу), по которому предстоит писать тест.

Для текущей аттестации по дисциплине «Духовно-нравственная культура и патриотическое воспитание» применяются тесты, которые выполняются по разделам № 1-4.

Предлагаются задания по изученным темам в виде открытых и закрытых вопросов (35 вопросов в каждом варианте).

Образец тестового задания

1. Древнейший человек на Земле появился около 3 млн. лет назад. Когда появились первые люди на Урале?
 - а) 1 млн. лет назад,
 - б) 300 тыс. лет назад,
 - в) около. 150 тыс. лет назад.

2. В каком регионе Урала находится укрепленное поселение бронзового века “Аркаим”:
 - а) в Курганской
 - б) в Челябинской,
 - в) в Свердловской.

3. Уральский город, где расположена известная наклонная башня Демидовых:
 - а) Кунгур
 - б) Невьянск
 - в) Екатеринбург
 - г) Соликамск

4. В каком году была основана Екатеринбургская горнозаводская школа?
 - а) 1723
 - б) 1783
 - в) 1847

5. Почему на гербе Уральского государственного горного университета изображена императорская корона?
 - а) потому что он был основан императором Николаем II
 - б) по личной просьбе представительницы царского дома Романовых О.Н. Куликовской-Романовой, посетившей Горный университет
 - в) для красоты

6. Из приведенных волевых качеств определите те, которые необходимы для выполнения патриотического долга.
 - а) Решительность, выдержка, настойчивость в преодолении препятствий и трудностей.
 - б) Агрессивность, настороженность, терпимость к себе и сослуживцам.
 - в) Терпимость по отношению к старшим, лояльность по отношению к окружающим

7. Печорин в произведении М.Ю. Лермонтова “Герой нашего времени” был ветераном этой войны:
 - а) Русско – турецкой
 - б) Кавказской
 - в) Крымской
 - г) Германской

Подготовка к групповой дискуссии

Групповая дискуссия — это одна из организационных форм познавательной деятельности обучающихся, позволяющая закрепить полученные ранее знания, восполнить недостающую информацию, сформировать умения решать проблемы,

укрепить позиции, научить культуре ведения дискуссии. Тематика обсуждения выдается на первых занятиях. Подготовка осуществляется во внеаудиторное время. Регламент – 3-5 мин. на выступление. В оценивании результатов наравне с преподавателем принимают участие студенты группы.

Обсуждение проблемы (нравственной, политической, научной, профессиональной и др.) происходит коллективно, допускается корректная критика высказываний (мнений) своих сокурсников с обязательным приведением аргументов критики.

Участие каждого обучающегося в диалоге, обсуждении должно быть неформальным, но предметным.

Темы для групповых дискуссий по разделам

Тема для групповой дискуссии по разделу 1. История инженерного дела в России. Создание и развитие Уральского государственного горного университета.

Студентам заранее дается перечень великих уральцев XVIII – начала XX вв. (Демидовы, И.С. Мясников и Твердышевы, Г.В. де Генин, В.А. Глинка, М.Е. Грум-Гржимайло и др.), внесших существенный вклад в развитие металлургической и горной промышленности. Студенты разбиваются на несколько групп, каждой из которых дается один исторический персонаж. Задача студентов по литературным и интернет-источникам подробно познакомиться с биографией и трудами своего героя. В назначенный для дискуссии день они должны не только рассказать о нем и его трудах, но и, главным образом, указать на то, каким образом их жизнь и деятельность повлияла на культуру и жизненный уклад их современников, простых уральцев.

Тема для групповой дискуссии по разделу 2. «Основы российского патриотического самосознания»

Студенты должны заранее освежить в памяти произведения школьной программы: К.М. Симонова «Жди меня», М.Ю. Лермонтова «Бородино», Л.Н. Толстого «Война и мир», А.А. Фадеева «Молодая гвардия».

Вопросы, выносимые на обсуждение:

Какие специфические грани образа патриота представлены в произведениях К.М. Симонова «Жди меня», М.Ю. Лермонтова «Бородино», Л.Н. Толстого «Война и мир», А.А. Фадеева «Молодая гвардия», выделите общее и особенное.

Какие еще произведения, в которых главные герои проявляют патриотические качества, вы можете назвать. Соотнесите их с героями вышеупомянутых писателей.

Тема для групповой дискуссии по разделу 3. Религиозная культура в жизни человека и общества.

Описание изначальной установки:

Группа делится на 2 части: «верующие» и «светские». Каждая группа должна высказать аргументированные суждения по следующей теме:

«Может ли верующий человек прожить без храма/мечети/синагоги и другие культовые сооружения?»

Вопросы для обсуждения:

1. Зачем человеку нужен храм/мечеть/синагога и др. культовые сооружения?
2. Почему совесть называют голосом Божиим в человеке?
3. Что означает выражение «вечные ценности»?
4. Что мешает человеку прийти в храм/мечеть/синагогу и др. культовое сооружение?

Каждый из групп должна представить развернутые ответы на поставленные вопросы со ссылкой на религиозные источники и нормативно-правовые акты, аргументированно изложить свою позицию.

Тема для групповой дискуссии по разделу 4. «Основы духовной и социально-психологической безопасности»

Тема дискуссии: «Воспитание трезвенных убеждений»

Основой дискуссии как метода активного обучения и контроля полученных знаний является равноценное владение материалом дискуссии всеми студентами. Для этого при предварительной подготовке рекомендуется наиболее тщательно повторить темы раздела, касающиеся формирования системы ценностей, манипуляций сознанием, методов ведения концентрированной войны, методике утверждения трезвости как базовой национальной ценности.

В начале дискуссии демонстрируется фильм Н. Михалкова «Окна Овертона» из серии Бесогон ТВ: https://www.youtube.com/watch?time_continue=8&v=Blliy4QfQIk

Затем перед студентами ставится проблемная задача: сформулировать ответ на вопрос «Возможно ли применение данной технологии формирования мировоззрения в благих целях — для воспитания трезвенных убеждений?»

Возможные варианты точек зрения:

1. Это манипулятивная технология, применение ее для воспитания трезвенных убеждений неэтично.

2. Это универсальная социально-педагогическая технология, применение ее во зло или во благо зависит от намерений автора. Использование ее в целях формирования трезвенных убеждений обосновано и может реализоваться в практической деятельности тех, кто овладел курсом «Основы утверждения трезвости»

Результатом дискуссии не могут быть однозначные выводы и формулировки. Действие ее всегда пролонгировано, что дает студентам возможность для дальнейшего обдумывания рассмотренных проблемных ситуаций, для поиска дополнительной информации по воспитанию трезвенных убеждений.

Незадолго до проведения групповой дискуссии преподаватель разделяет группу на несколько подгрупп, которая, согласно сценарию, будет представлять определенную точку зрения, информацию. При подготовке к групповой дискуссии студенту необходимо собрать материал по теме с помощью анализа научной литературы и источников.

Используя знание исторического, теологического и правового материала, исходя из изложенных изначальных концепций, каждая группа должна изложить свою точку зрения на обсуждаемый вопрос, подкрепив ее соответствующими аргументами.

Каждый из групп по очереди приводит аргументы в защиту своей позиции. Соответственно другая группа должна попытаться привести контраргументы, свидетельствующие о нецелесообразности, пагубности позиции предыдущей группы и стремится доказать, аргументированно изложить свою позицию.

ПОДГОТОВКА К ПРОМЕЖУТОЧНОЙ АТТЕСТАЦИИ

При подготовке к зачету по дисциплине «Духовно-нравственная культура и патриотическое воспитание» обучающемуся рекомендуется:

1. повторить пройденный материал и ответить на вопросы, используя конспект и материалы лекций. Если по каким-либо вопросам у студента недостаточно информации в лекционных материалах, то необходимо получить информацию из раздаточных материалов и/или учебников (литературы), рекомендованных для изучения дисциплины «Духовно-нравственная культура и патриотическое воспитание».

Целесообразно также дополнить конспект лекций наиболее существенными и важными тезисами для рассматриваемого вопроса;

2. при изучении основных и дополнительных источников информации в рамках выполнения заданий на зачете особое внимание необходимо уделять схемам, рисункам,

графикам и другим иллюстрациям, так как подобные графические материалы, как правило, в наглядной форме отражают главное содержание изучаемого вопроса;

3. при изучении основных и дополнительных источников информации в рамках выполнения заданий на *зачете* (в случаях, когда отсутствует иллюстративный материал) особое внимание необходимо обращать на наличие в тексте словосочетаний вида «во-первых», «во-вторых» и т.д., а также дефисов и перечислений (цифровых или буквенных), так как эти признаки, как правило, позволяют структурировать ответ на предложенное задание.

Подобную текстовую структуризацию материала слушатель может трансформировать в рисунки, схемы и т. п. для более краткого, наглядного и удобного восприятия (иллюстрации целесообразно отразить в конспекте лекций – это позволит оперативно и быстро найти, в случае необходимости, соответствующую информацию);

4. следует также обращать внимание при изучении материала для подготовки к *зачету* на словосочетания вида «таким образом», «подводя итог сказанному» и т.п., так как это признаки выражения главных мыслей и выводов по изучаемому вопросу (пункту, разделу). В отдельных случаях выводы по теме (разделу, главе) позволяют полностью построить (восстановить, воссоздать) ответ на поставленный вопрос (задание), так как содержат в себе основные мысли и тезисы для ответа.

МИНОБРНАУКИ РОССИИ

ФГБОУ ВО «Уральский государственный горный университет»

***МЕТОДИЧЕСКИЕ МАТЕРИАЛЫ
ДЛЯ САМОСТОЯТЕЛЬНОЙ РАБОТЫ***

ЭЛЕКТРОТЕХНИЧЕСКОЕ МАТЕРИАЛОВЕДЕНИЕ

Специальность
21.05.04 Горное дело

Направленность (профиль)
Горнопромышленная и нефтегазовая экология

Екатеринбург

СОДЕРЖАНИЕ

ВВЕДЕНИЕ	3
ВИДЫ САМОСТОЯТЕЛЬНОЙ РАБОТЫ СТУДЕНТА	4
МЕТОДИЧЕСКИЕ РЕКОМЕНДАЦИИ ПО ПОДГОТОВКЕ КО ВСЕМ ВИДАМ ТЕКУЩЕГО КОНТРОЛЯ	4
Повторение материала лекций и самостоятельное изучение курса	4
Подготовка к практическим занятиям и лабораторным работам	5
Подготовка и написание контрольной работы	6
Подготовка к выполнению и написанию курсовой работы (проекта)	7
МЕТОДИЧЕСКИЕ РЕКОМЕНДАЦИИ ПО ПОДГОТОВКЕ К ПРОМЕЖУТОЧНОЙ АТТЕСТАЦИИ	8
Подготовка к зачёту	8
Подготовка к экзамену	8

ВВЕДЕНИЕ

Самостоятельная работа студентов – это разнообразные виды деятельности студентов, осуществляемые под руководством, но без непосредственного участия преподавателя в аудиторное и/или внеаудиторное время.

Это особая форма обучения по заданиям преподавателя, выполнение которых требует активной мыслительной, поисково-исследовательской и аналитической деятельности.

Методологическую основу самостоятельной работы студентов составляет деятельностный подход, когда цели обучения ориентированы на формирование умений решать типовые и нетиповые задачи, то есть на реальные ситуации, где студентам надо проявить знание конкретной дисциплины, использовать внутрипредметные и межпредметные связи.

Цель самостоятельной работы – закрепление знаний, полученных на аудиторных занятиях, формирование способности принимать на себя ответственность, решать проблему, находить конструктивные выходы из сложных ситуаций, развивать творческие способности, приобретение навыка организовывать своё время

Кроме того самостоятельная работа направлена на обучение студента осмысленно и самостоятельно работать сначала с учебным материалом, затем с научной информацией, заложить основы самоорганизации и самовоспитания с тем, чтобы привить умение в дальнейшем непрерывно повышать свой профессиональный уровень.

Самостоятельная работа реализует следующие задачи:

- систематизация и закрепление полученных теоретических знаний и практических умений студентов;
- углубление и расширение теоретических знаний;
- формирование умений использовать нормативную, правовую, справочную документацию и специальную литературу;
- развитие познавательных способностей и активности студентов: творческой инициативы, самостоятельности, ответственности и организованности;
- формирование самостоятельности мышления, способностей к саморазвитию, самосовершенствованию и самореализации;
- формирование практических (общеучебных и профессиональных) умений и навыков;
- развитие исследовательских умений;
- получение навыков эффективной самостоятельной профессиональной (практической и научно-теоретической) деятельности.

В учебном процессе выделяют два вида самостоятельной работы:

- аудиторная;
- внеаудиторная.

Аудиторная самостоятельная работа по дисциплине выполняется на учебных занятиях под непосредственным руководством преподавателя и по его заданию.

Внеаудиторная самостоятельная работа – планируемая учебная, учебно-исследовательская, научно-исследовательская работа студентов, выполняемая во внеаудиторное время по заданию и при методическом руководстве преподавателя, но без его непосредственного участия.

Самостоятельная работа, не предусмотренная образовательной программой, учебным планом и учебно-методическими материалами, раскрывающими и конкретизирующими их содержание, осуществляется студентами инициативно, с целью реализации собственных учебных и научных интересов.

Для более эффективного выполнения самостоятельной работы по дисциплине преподаватель рекомендует студентам источники и учебно-методические пособия для работы, характеризует наиболее рациональную методику самостоятельной работы, демонстрирует ранее выполненные студентами работы и т. п.

ВИДЫ САМОСТОЯТЕЛЬНОЙ РАБОТЫ СТУДЕНТА

Основные формы организации самостоятельной работы студентов определяются следующими параметрами:

- содержание учебной дисциплины;
- уровень образования и степень подготовленности студентов;
- необходимость упорядочения нагрузки студентов при самостоятельной работе.

В соответствии с реализацией рабочей программы дисциплины в рамках самостоятельной работы студенту необходимо выполнить следующие виды работ:

для подготовки ко всем видам текущего контроля:

- повторение материала лекций;
- самостоятельное изучение курса;
- подготовка к практическим занятиям и лабораторным работам;
- подготовка к контрольной работе, написание контрольной работы;
- выполнение и написание курсовой работы (проекта);

для подготовки ко всем видам промежуточной аттестации:

- подготовка к зачёту;
- подготовка к экзамену.

Особенностью организации самостоятельной работы студентов является необходимость не только подготовиться к сдаче зачета /экзамена, но и собрать, обобщить, систематизировать, проанализировать информацию по темам дисциплины.

Технология организации самостоятельной работы студентов включает использование информационных и материально-технических ресурсов образовательного учреждения.

Самостоятельная работа может осуществляться индивидуально или группами студентов как online, так и на занятиях в зависимости от цели, объема, конкретной тематики самостоятельной работы, уровня сложности, уровня умений студентов.

В качестве форм и методов контроля внеаудиторной самостоятельной работы студентов могут быть использованы обмен информационными файлами, семинарские занятия, тестирование, опрос, доклад, реферат, самоотчеты, контрольные работы, защита контрольных и курсовых работ (проектов), защита зачётных работ в виде доклада с презентацией и др.

Текущий контроль результатов внеаудиторной самостоятельной работы студентов осуществляется в пределах времени, отведенного на обязательные учебные занятия по дисциплине.

Промежуточный контроль результатов внеаудиторной самостоятельной работы студентов осуществляется в пределах времени, отведенного для сдачи экзамена / зачёта.

В методических указаниях по каждому виду контроля представлены материалы для самостоятельной работы и рекомендации по организации отдельных её видов.

МЕТОДИЧЕСКИЕ РЕКОМЕНДАЦИИ ПО ПОДГОТОВКЕ КО ВСЕМ ВИДАМ ТЕКУЩЕГО КОНТРОЛЯ

Повторение материала лекций и самостоятельное изучение курса

Лекционный материал по дисциплине излагается в виде устных лекций преподавателя во время аудиторных занятий. Самостоятельная работа студента во время лекционных аудиторных занятий заключается в ведении записей (конспекта лекций).

Конспект лекций, выполняемый во время аудиторных занятий, дополняется студентом при самостоятельном внеаудиторном изучении некоторых тем курса. Самостоятельное изучение тем курса осуществляется на основе списка основной и дополнительной литературы к дисциплине.

Перечень основной и дополнительной учебной литературы, необходимой для освоения дисциплины приведён в рабочей программе дисциплины.

Рекомендуемые задания для самостоятельной внеаудиторной работы студента, направленные на повторение материала лекций и самостоятельное изучение тем курса:

для овладения знаниями:

- конспектирование текста;
- чтение основной и дополнительной литературы;
- составление плана текста;
- работа со словарями, справочниками и нормативными документами;
- просмотр обучающих видеозаписей.

для закрепления и систематизации знаний:

- работа с конспектом лекций;
- повторная работа над учебным материалом;
- составление таблиц для систематизации учебного материала;
- изучение нормативных материалов;
- составление плана и тезисов ответа на вопросы для самопроверки;
- ответы на вопросы для самопроверки;
- составление библиографических списков по изучаемым темам.

для формирования навыков и умений:

- выполнение рисунков, схем, эскизов оборудования;
- рефлексивный анализ профессиональных умений.

Тематический план изучения дисциплины и содержание учебной дисциплины приведены в рабочей программе дисциплины.

Вопросы для самопроверки приведены учебной литературе по дисциплине или могут быть предложены преподавателем на лекционных аудиторных занятиях после изучения каждой темы.

Подготовка к практическим занятиям и лабораторным работам

Практические занятия по дисциплине выступают средством формирования у студентов системы интегрированных умений и навыков, необходимых для освоения профессиональных компетенций, а также умений определять, разрабатывать и применять оптимальные методы решения профессиональных задач.

На практических занятиях происходит закрепление теоретических знаний, полученных в ходе лекций, осваиваются методики и алгоритмы решения типовых задач по образцу и вариантных задач, разбираются примеры применения теоретических знаний для практического использования, выполняются доклады с презентацией по определенным учебно-практическим, учебно-исследовательским или научным темам с последующим их обсуждением.

Рекомендуемые задания для самостоятельной внеаудиторной работы студента, направленные на подготовку к практическим занятиям:

для овладения знаниями:

- чтение основной и дополнительной литературы;
- работа со словарями, справочниками и нормативными документами;
- просмотр обучающих видеозаписей.

для закрепления и систематизации знаний:

- работа с конспектом лекций;
- ответы на вопросы для самопроверки;
- подготовка публичных выступлений;
- составление библиографических списков по изучаемым темам.

для формирования навыков и умений:

- решение задач по образцу и вариативных задач;
- выполнение рисунков, схем, эскизов оборудования;

- рефлексивный анализ профессиональных умений.

Тематический план изучения дисциплины и содержание учебной дисциплины приведены в рабочей программе дисциплины.

Лабораторные занятия по дисциплине выступают средством формирования у студентов навыков работы с использованием лабораторного оборудования, планирования и выполнения экспериментов, оформления отчётной документации по выполнению лабораторных работ.

Рекомендуемые задания для самостоятельной внеаудиторной работы студента, направленные на подготовку к лабораторным занятиям:

для овладения знаниями:

- изучение методик работы с использованием различных видов и типов лабораторного оборудования;
- изучение правил безопасной эксплуатации лабораторного оборудования;
- работа со словарями, справочниками и нормативными документами.

для закрепления и систематизации знаний:

- составление плана проведения эксперимента;
- составление отчётной документации по результатам экспериментирования;
- аналитическая обработка результатов экспериментов.

для формирования навыков и умений:

- выполнение рисунков, схем, эскизов оборудования;
- оформление отчётной документации по выполнению лабораторных работ.

Подготовка и написание контрольной работы

Контрольная работа – индивидуальная деятельность обучающегося по концентрированному выражению накопленного знания, обеспечивает возможность одновременной работы всем обучающимся за фиксированное время по однотипным заданиям, что позволяет преподавателю оценить всех обучающихся. Контрольная работа является средством проверки умений применять полученные знания для решения задач определенного типа по теме или разделу.

Рекомендуемые задания для самостоятельной внеаудиторной работы студента, направленные на подготовку к контрольной работе:

для овладения знаниями:

- чтение основной и дополнительной литературы;
- работа со словарями, справочниками и нормативными документами.

для закрепления и систематизации знаний:

- работа с конспектом лекций;
- ответы на вопросы для самопроверки.

для формирования навыков и умений:

- решение задач по образцу и вариативных задач;
- выполнение рисунков, схем, эскизов оборудования;
- оформление отчётной документации по выполнению контрольной работы.

Контрольная работа может быть выполнена в виде доклада с презентацией.

Доклад с презентацией – это публичное выступление по представлению полученных результатов знаний по определенной учебно-практической, учебно-исследовательской или научной теме.

При подготовке доклада с презентацией обучающийся должен продемонстрировать умение самостоятельного изучения отдельных вопросов, структурирования основных положений рассматриваемых проблем, публичного выступления, позиционирования себя перед коллективом, навыки работы с библиографическими источниками и оформления научных текстов.

В ходе подготовки к докладу с презентацией обучающемуся необходимо:

- выбрать тему и определить цель выступления;
- осуществить сбор материала к выступлению;
- организовать работу с источниками;
- во время изучения источников следует записывать вопросы, возникающие по мере ознакомления, ключевые слова, мысли, суждения; представлять наглядные примеры из практики;
- сформулировать возможные вопросы по теме доклада, подготовить тезисы ответов на них;
- обработать материал и представить его в виде законченного доклада и презентации.

При выполнении контрольной работы в виде доклада с презентацией самостоятельная работа студента включает в себя:

для овладения знаниями:

- чтение основное и дополнительной литературы по заданной теме доклада;
- составление плана доклада;
- работа со словарями, справочниками и нормативными документами;
- просмотр обучающих видеозаписей по теме доклада

для закрепления и систематизации знаний:

- составление плана и тезисов презентации по теме доклада;
- составление презентации;
- составление библиографического списка по теме доклада;
- подготовка к публичному выступлению;
- составление возможных вопросов по теме доклада и ответов на них.

для формирования навыков и умений:

- публичное выступление;
- выполнение рисунков, схем, эскизов оборудования;
- рефлексивный анализ профессиональных умений.

Варианты контрольных работ и темы докладов приведены в комплекте оценочных средств дисциплины.

Подготовка к выполнению и написанию курсовой работы (проекта)

Курсовая работа (проект) – форма контроля для демонстрации обучающимся умений работать с объектами изучения, критическими источниками, справочной и энциклопедической литературой, логично и грамотно излагать собственные умозаключения и выводы, обосновывать и строить априорную модель изучаемого объекта или процесса, создавать содержательную презентацию выполненной работы.

При выполнении и защите курсовой работы (проекта) оценивается умение самостоятельной работы с объектами изучения, справочной литературой, логично и грамотно излагать собственные умозаключения и выводы, обосновывать выбранную технологическую схему и принятый тип и количество оборудования, создавать содержательную презентацию выполненной работы (пояснительную записку и графический материал).

Рекомендуемые задания для самостоятельной внеаудиторной работы студента, направленные на подготовку к курсовой работе (проекту):

для овладения знаниями:

- чтение основной и дополнительной литературы;
- работа со словарями, справочниками и нормативными документами;
- составление плана выполнения курсовой работы (проекта);
- составление списка использованных источников.

для закрепления и систематизации знаний:

- работа учебно-методическими материалами по выполнению курсовой работы (проекта);
- изучение основных методик расчёта технологических схем, выбора и расчёта оборудования;
- подготовка тезисов ответов на вопросы по тематике курсовой работы (проекта).

для формирования навыков и умений:

- решение задач по образцу и вариативных задач;
- выполнение рисунков, схем, компоновочных чертежей;
- оформление текстовой и графической документации.

Тематика курсовых работ (проектов) приведены в комплекте оценочных средств дисциплины.

МЕТОДИЧЕСКИЕ РЕКОМЕНДАЦИИ ПО ПОДГОТОВКЕ К ПРОМЕЖУТОЧНОЙ АТТЕСТАЦИИ

Подготовка к зачёту

Зачёт по дисциплине может быть проведён в виде теста или включать в себя защиту контрольной работы (доклад с презентацией).

Тест – это система стандартизированных заданий, позволяющая автоматизировать процедуру измерения уровня знаний и умений обучающегося.

При самостоятельной подготовке к зачёту, проводимому в виде теста, студенту необходимо:

- проработать информационный материал (конспект лекций, учебное пособие, учебник) по дисциплине; проконсультироваться с преподавателем по вопросу выбора дополнительной учебной литературы;
- выяснить условия проведения теста: количество вопросов в тесте, продолжительность выполнения теста, систему оценки результатов и т. д.;
- приступая к работе с тестом, нужно внимательно и до конца прочитать вопрос и предлагаемые варианты ответов, выбрать правильные (их может быть несколько), на отдельном листке ответов вписать цифру вопроса и буквы, соответствующие правильным ответам.

В процессе выполнения теста рекомендуется применять несколько подходов в решении заданий. Такая стратегия позволяет максимально гибко оперировать методами решения, находя каждый раз оптимальный вариант. Не нужно тратить слишком много времени на трудный вопрос, а сразу переходить к другим тестовым заданиям, к трудному вопросу можно обратиться в конце. Необходимо оставить время для проверки ответов, чтобы избежать механических ошибок.

Зачёт также может проходить в виде защиты контрольной работы (доклад с презентацией). Методические рекомендации по подготовке и выполнению доклада с презентацией приведены в п. «Подготовка и написание контрольной работы».

Подготовка к экзамену

Промежуточная аттестация по итогам освоения дисциплины проводится в форме экзамена.

Билет на экзамен включает в себя теоретические вопросы и практико-ориентированные задания.

Теоретический вопрос – индивидуальная деятельность обучающегося по концентрированному выражению накопленного знания, обеспечивает возможность

одновременной работы всем обучающимся за фиксированное время по однотипным заданиям, что позволяет преподавателю оценить всех обучающихся.

Практико-ориентированное задание – средство проверки умений применять полученные знания для решения задач определенного типа по определенной теме.

При самостоятельной подготовке к экзамену студенту необходимо:

- получить перечень теоретических вопросов к экзамену;
- проработать пройденный материал (конспект лекций, учебное пособие, учебник) по дисциплине, при необходимости изучить дополнительные источники;
- составить планы и тезисы ответов на вопросы;
- проработать все типы практико-ориентированных заданий;
- составить алгоритм решения основных типов задач;
- выяснить условия проведения экзамена: количество теоретических вопросов и практико-ориентированных заданий в экзаменационном билете, продолжительность и форму проведения экзамена (устный или письменный), систему оценки результатов и т. д.;
- приступая к работе с экзаменационным билетом, нужно внимательно прочитать теоретические вопросы и условия практико-ориентированного задания;
- при условии проведения устного экзамена составить план и тезисы ответов на теоретические вопросы, кратко изложить ход решения практико-ориентированного задания;
- при условии проведения письменного экзамена дать полные письменные ответы на теоретические вопросы; изложить ход решения практико-ориентированного задания с численным расчётом искомых величин.

МИНОБРНАУКИ РОССИИ

ФГБОУ ВО «Уральский государственный горный университет»

***МЕТОДИЧЕСКИЕ РЕКОМЕНДАЦИИ И ЗАДАНИЯ
ДЛЯ ВЫПОЛНЕНИЯ ПРАКТИЧЕСКИХ
И РАСЧЕТНО-ГРАФИЧЕСКИХ РАБОТ***

ЭЛЕКТРОТЕХНИЧЕСКОЕ МАТЕРИАЛОВЕДЕНИЕ

Специальность
21.05.04 Горное дело

Направленность (профиль)
Горнопромышленная и нефтегазовая экология

Екатеринбург

СОДЕРЖАНИЕ

Часть 1. ЦЕЛИ, ЗАДАЧИ И СОДЕРЖАНИЕ ДИСЦИПЛИНЫ	5
1.1. Цель преподавателя дисциплины.....	5
1.2. Задачи изучения дисциплины.....	5
1.3. Перечень дисциплин с указанием разделов (тем), усвоение которых необходимо для изучения данной дисциплины	5
1.4. Содержание дисциплины	6
Часть 2. ДИЭЛЕКТРИКИ	12
2.1. Основные сведения о пробое диэлектриков	12
2.2. Пробой газообразных диэлектриков.....	13
2.3. Пробой твердых диэлектриков	18
2.4. Практическая работа № 1. Определение электрической прочности твердых и газообразных диэлектриков. Цель работы	21
2.5. Объект исследования.....	21
2.6. Средства измерения.....	21
2.7. Рабочее задание.....	21
2.8. Методические указания по выполнению рабочего задания	22
2.9. Контрольные вопросы	27
Часть 3. МАГНИТНЫЕ МАТЕРИАЛЫ	28
3.1. Основные характеристики магнитных веществ	28
3.2. Физическая природа магнетизма	29
3.3 Классификация веществ по магнитным свойствам.....	32
3.4. Строение ферромагнетиков	33
3.5. Явления магнитной анизотропии и магнитострикции.....	36
3.6. Намагничивание ферромагнетика.....	38
3.7. Свойства ферромагнитных материалов в квазипостоянных магнитных полях.....	41
3.8. Дифференциальная магнитная проницаемость	44
3.9. Свойства ферромагнетиков в переменных магнитных полях.....	46
3.10. Индукционный метод определения параметров магнитных материалов с использованием осциллографа.....	53

3.11. Объект исследования.....	58
3.12. Средства измерения и вспомогательные средства исследования	59
3.13. Подготовка осциллографа к работе	59
3.14. Калибровка осциллографа и определение масштабов по напряженности и индукции магнитного поля	60
3.15. Подготовка звукового генератора к работе	61
3.16. Практическая работа №1. «Исследование свойств магнитных материалов в магнитных полях постоянной частоты». Цель работы	62
3.17. Рабочее задание.....	62
3.18. Методические рекомендации к выполнению рабочего задания	63
3.19. Содержание отчета	66
3.20. Вопросы для самоконтроля.....	67
3.21. Практическая работа №2. «Исследование свойств магнитных материалов в магнитных полях переменной частоты». Цель работы.....	67
3.22. Рабочее задание.....	68
3.23. Методические указания к выполнению рабочего задания	68
3.24. Содержание отчета	70
3.25. Вопросы для самоконтроля.....	70

Часть 4. РАСЧЕТНО-ГРАФИЧЕСКАЯ РАБОТА № 1.

«ОПРЕДЕЛЕНИЕ ДИЭЛЕКТРИЧЕСКИХ СВОЙСТВ ИЗОЛЯЦИИ ДВУХЖИЛЬНОГО КАБЕЛЯ»	72
4.1. Требование к оформлению контрольной работы	72
4.2. Задание на контрольную работу	72
4.3. Методические указания к выполнению контрольной работы	74
4.4. Экзаменационные вопросы.....	78
Учебно-методические материалы	80

Часть 1

ЦЕЛИ, ЗАДАЧИ И СОДЕРЖАНИЕ ДИСЦИПЛИНЫ

1.1. Цель преподавателя дисциплины

В дисциплине «Электротехническое и конструкционное материаловедение» излагается широкий круг вопросов, связанных со свойствами различных материалов по отношению к электрическому и магнитному полям. Излагаются свойства разновидностей электротехнических материалов, применяемых в технике.

Целью преподавания дисциплины является изложение основных сведений о процессах, происходящих в электротехнических материалах под воздействием электрического и магнитного полей, ознакомление с основными характеристиками и параметрами, посредством которых оцениваются свойства материалов к этим полям, методами их практического определения, ознакомление с основными видами электротехнических материалов, областями и способами их применения.

Дисциплина «Электротехническое и конструкционное материаловедение» является одним из основных предметов, необходимых для последующего успешного освоения специальных дисциплин, изучаемых студентами направления подготовки бакалавров «Электроэнергетика и электротехника».

1.2. Задачи изучения дисциплины

В результате изучения дисциплины «Электротехническое и конструкционное материаловедение» студенты должны иметь ясное представление о процессах, происходящих в электротехнических материалах при воздействии на них электрического и магнитных полей, знать основные характеристики и параметры материалов, научиться определять их экспериментально, усвоить требования, которым должны удовлетворять материалы при использовании в устройствах, предназначенных для работы в условиях горной промышленности, уметь производить выбор конкретных видов электротехнических материалов.

1.3. Перечень дисциплин с указанием разделов (тем), усвоение которых необходимо для изучения данной дисциплины

Успешное усвоение дисциплины «Электротехническое и конструкционное материаловедение» базируется на знаниях, полученных студентами при изучении физики (разделы: физика твёрдого тела,

электричество, магнетизм), химии, теоретических основ электротехники (разделы: электрические цепи постоянного и переменного тока, магнитные цепи), электрических измерений (разделы: основы метрологии, методы измерения электрических величин).

1.4. Содержание дисциплины

1.4.1. Введение

Краткий исторический обзор развития производства и использования электротехнических материалов. Значение электротехнических материалов в развитии и совершенствовании современного электромашиностроения.

Роль русских и советских учёных в создании и совершенствовании современных электротехнических материалов.

Предмет дисциплины «Электротехническое и конструкционное материаловедение». Классификация электротехнических материалов.

Вопросы для самопроверки

1. Какое значение имеют электротехнические материалы в развитии электромашиностроения?
2. Перечислите основные классы электротехнических материалов по свойствам, которыми обладают по отношению к электромагнитному полю.
3. Каковы перспективы развития производства электротехнических материалов?

1.4.2. Диэлектрики

Понятие о диэлектриках. Поляризация диэлектриков и основные виды поляризации.

Классификация диэлектриков. Понятие о диэлектрической проницаемости, абсолютная и относительная диэлектрические проницаемости. Зависимость величины диэлектрической проницаемости от внешних факторов.

Понятие о электропроводности диэлектриков. Удельные объёмное и поверхностное сопротивления и методика их определения.

Диэлектрические потери. Угол диэлектрических потерь. Схемы замещения диэлектриков для учёта диэлектрических потерь. Виды диэлектрических потерь.

Понятие о электрическом пробое диэлектриков. Пробивное напряжение и электрическая прочность. Пробой газообразных диэлектриков. Виды пробоев жидких и твёрдых диэлектриков.

Физико-механические свойства диэлектриков. Основные механические свойства диэлектриков. Нагревостойкость. Классы нагревостойкости. Температура воспламенения и температура вспышки. Морозостойкость и тропикостойкость. Гигроскопичность и влагопроницаемость. Химические и радиационные свойства.

Вопросы для самопроверки

1. Какие вещества называются диэлектриками?
2. По каким признакам классифицируются диэлектрики?
3. Какой процесс называется поляризацией диэлектриков?
4. Как происходит электронная поляризация?
5. Как зависит диэлектрическая проницаемость от температуры и частоты электрического поля при электронной поляризации?
6. Как происходит ионная поляризация, и в каких веществах она наблюдается?
7. Как происходит дипольная поляризация?
8. Как зависит величина диэлектрической проницаемости от температуры и частоты электрического поля?
9. Как происходит ионно-релаксационная, электронно-релаксационная и миграционная (структурная) поляризации?
10. Как осуществляется спонтанная поляризация и для каких диэлектриков она характерна?
11. На какие группы подразделяются диэлектрики в соответствии с видами поляризации, которыми они обладают?
12. Как зависит диэлектрическая проницаемость газообразных диэлектриков от давления и температуры, величины напряжённости и частоты внешнего электрического поля?
13. Как зависит диэлектрическая проницаемость жидких диэлектриков от температуры, величины напряженности и частоты электрического поля?
14. Как зависит диэлектрическая проницаемость твёрдых диэлектриков от температуры, величины напряженности и частоты электрического поля?
15. Как определяется диэлектрическая проницаемость сложных диэлектриков?
16. Назовите причины возникновения электрического тока в диэлектрике под воздействием внешнего электрического поля.
17. Что такое объёмное и поверхностное удельные сопротивления и как они определяются?
18. Как зависит электропроводность газообразных диэлектриков от напряжения и почему?
19. Чем обуславливается электропроводность твёрдых диэлектриков и как она зависит от температуры и напряжённости электрического поля?
20. Чем обуславливается электропроводность жидких диэлектриков, как она зависит от температуры и напряжённости электрического поля?

21. Какие потери называются диэлектрическими?
22. Какой угол называется углом диэлектрических потерь?
23. Нарисуйте схемы замещения диэлектрика и соответствующие им векторные диаграммы для учёта величины диэлектрических потерь.
24. Установите связь между параметрами параллельной и последовательной схем замещения диэлектрика с потерями.
25. Какие виды диэлектрических потерь существуют в диэлектриках?
26. Какое явление называется электрическим пробоем диэлектриков?
27. Каким образом происходит пробой газообразных диэлектриков?
28. От каких факторов зависит электрическая прочность газообразных диэлектриков?
29. Объясните, как осуществляется электрический пробой жидких диэлектриков с высокой степенью очистки?
30. Как осуществляется электрический пробой технически чистых диэлектриков?
31. Назовите виды пробоев твёрдых диэлектриков.
32. Как происходит электрический, электротепловой и электрохимический пробой?
33. Что такое гигроскопичность диэлектрика и как она влияет на его электрические свойства?
34. Перечислите основные механические свойства диэлектриков.
35. Назовите основные параметры, с помощью которых характеризуются тепловые свойства диэлектриков.
36. Перечислите классы нагревостойкости диэлектриков и дайте краткую характеристику каждого из них.

1.4.3. Изоляционные материалы

Газообразные изоляционные материалы. Сравнительные характеристики основных газообразных изоляционных материалов и области их применения.

Жидкие изоляционные материалы. Нефтяные масла. Трансформаторное масло, его основные характеристики и свойства, старение и регенерация, методы испытаний и области применения.

Синтетические жидкие диэлектрики, сравнительные характеристики и области применения. Компаунды.

Полимерные изоляционные материалы. Волокнистые изоляционные материалы и слоистые пластики.

Слюда и материалы на основе слюды. Керамика и стекло.

Вопросы для самопроверки

1. Какие из газообразных изоляционных материалов нашли наибольшее практическое применение?
2. Произведите сравнительный анализ свойств газообразных изоляционных материалов.

3. В чём заключается старение трансформаторного масла и как оно восстанавливается?
4. Какими параметрами характеризуется трансформаторное масло как электроизоляционный материал?
5. Перечислите основные синтетические жидкие диэлектрики, используемые на практике, их основные свойства и области применения.
6. Какие органические высокомолекулярные изоляционные материалы, используемые на практике, вам известны?
7. Какими свойствами обладают компаунды и основные области их применения?

1.4.4. Магнитные материалы

Природа магнетизма. Условия возникновения ферромагнитных свойств у веществ. Классификация веществ по магнитным свойствам.

Строение ферромагнетиков. Явление магнитной анизотропии и магнитострикции. Использование этих явлений в технике.

Основные характеристики магнитных материалов. Петля гистерезиса и основная кривая намагничивания. Остаточная индукция и коэрцитивная сила, индукция технического насыщения.

Относительная и абсолютная магнитные проницаемости. Потери на гистерезис и вихревые токи при перемагничивании в переменных магнитных полях. Явление вытеснения магнитного поля и его последствия.

Магнитомягкие, магнитотвёрдые материалы и магнитные материалы специального назначения.

Разновидности магнитных материалов. Листовые электротехнические стали и пермаллой, основные характеристики и применение.

Вопросы для самопроверки

1. Какие элементарные круговые точки существуют в атоме?
2. Какой круговой ток создаёт наибольший магнитный момент в атоме?
3. Чем объяснить то, что не у всех химических элементов атомы обладают собственным магнитным моментом?
4. Как называются области в ферромагнетиках, в пределах которых магнитные моменты атомов ориентированы параллельно?
5. Как происходит намагничивание ферромагнетиков?
6. Какое явление в ферромагнетиках называется магнитной анизотропией?
7. Где и как учитывается явление магнитной анизотропии?
8. В чём заключается явление магнитострикции и где оно используется?
9. Чем отличается основная кривая намагниченности от петли гистерезиса?

10. Назовите основные характеристики ферромагнитных материалов.
11. Как зависит величина магнитной проницаемости от напряжённости магнитного поля?
12. Как зависит магнитная проницаемость от частоты переменного магнитного поля?
13. Как расшифровать обозначения марок электротехнических сталей?
14. Назовите основные характеристики листовых электротехнических сталей и области их применения.
15. Что представляют собой сплавы пермаллои?
16. В чём преимущество холоднокатаных сталей перед горячекатаными?
17. Какие основные виды магнитотвёрдых материалов используются на практике?
18. Какие материалы специального назначения используются на практике?
19. Что представляют собой ферриты и в чём их преимущество перед другими видами магнитных материалов?

1.4.5. Полупроводники

Понятие о полупроводниках. Классификация полупроводников. Понятия о видах электропроводности полупроводников.

Вопросы для самопроверки

1. Какие вещества называются полупроводниками?
2. Какие виды электропроводности свойственны собственным полупроводникам?
3. Как получить полупроводник с основной электронной электропроводностью?
4. Как получить полупроводник с основной дырочной электропроводностью?
5. Как зависит удельная электропроводность полупроводников от температуры?
6. Как влияет механическая деформация на электропроводность полупроводника?
7. Как зависит электропроводность полупроводников от частоты и интенсивности световой энергии?
8. Как влияет напряжённость электрического поля на электропроводность полупроводника?

1.4.6. Проводники

Понятие о проводниках природа электропроводности проводников. Основные характеристики. Классификация проводниковых материалов. Понятие о сверхпроводимости проводников.

Вопросы для самопроверки

1. Какой механизм электропроводности свойственен металлам?
2. Какой механизм электропроводности свойственен электролитам?

3. В чём разница в объяснении механизма электропроводности с позиций классической электронной теории строения металлов и квантовой механики?
4. Какими параметрами характеризуются свойства проводников?
5. Чем объяснить зависимость удельной электропроводности металлов от температуры?
6. Почему удельное сопротивление металла зависит от его деформации?
7. Какие материалы относятся к материалам высокой проводимости?
8. Дайте сравнительную характеристику меди и алюминия.
9. Какие сплавы высокого сопротивления применяются в технике?
10. Что такое явление сверхпроводимости?
11. Каким материалам и при каких условиях свойственно явление сверхпроводимости?

1.4.7. Примерный перечень лабораторных работ

1. Определение электрической прочности газообразных и твёрдых диэлектриков.
2. Определение динамических характеристик ферромагнетиков при постоянной частоте магнитного поля.
3. Определение динамических характеристик ферромагнетиков при изменяющейся частоте магнитного поля.

Часть 2

ДИЭЛЕКТРИКИ

2.1. Основные сведения о пробое диэлектриков

Важнейшей областью использования диэлектриков в технических целях является применение их в качестве изоляционных материалов, предназначенных для предотвращения протекания электрического тока по путям, не предусмотренным электрической схемой установки. Такое использование диэлектриков связано с их исключительно малой электропроводностью.

Так, удельная объемная электропроводность этих материалов при комнатной температуре не превышает 10^{-8} см/м, а удельное объемное сопротивление соответственно больше 10^8 Ом·м.

Такое значение электропроводности и удельного объемного сопротивления сохраняется только для определенного напряжения. Превышение этого напряжения приводит к резкому (скачкообразному) возрастанию электропроводности и уменьшению сопротивления диэлектрика.

Потеря диэлектриком изоляционных свойств под воздействием внешнего электрического поля называется *пробоем*.

Напряжение, при котором в диэлектрике возникает электрический пробой, называется *пробивным* или *напряжением пробоя*.

Пробивное напряжение обозначается $U_{\text{пр}}$. Единицей измерения пробивного напряжения в системе СИ является вольт (В). Допускается использовать в качестве единицы измерения пробивного напряжения киловольт (кВ).

Значение пробивного напряжения зависит от химического состава, структуры строения, толщины диэлектрика и воздействия ряда других факторов.

Другой важнейшей характеристикой способности диэлектриков выдерживать воздействие высоких напряжений без потери изоляционных свойств является электрическая прочность ($E_{\text{пр}}$). Под электрической прочностью понимается отношение пробивного напряжения диэлектрика к его толщине:

$$E_{\text{пр}} = \frac{U_{\text{пр}}}{h},$$

где h – толщина диэлектрика.

Единицей измерения электрической прочности в системе СИ является В/м. В связи с тем, что использование этой единицы на практике неудобно из-за

малой толщины изоляции в различных электромеханических установках и больших значений пробивных напряжений, ГОСТом допускается применение внесистемной единицы измерения, равной кВ/мм. Соотношение между этими единицами – $\text{кВ/мм} = 10^6 \text{ В/м}$.

Если на диэлектрик воздействует внешнее однородное электрическое поле, то электрическая прочность представляет собой напряженность этого поля, при которой происходит пробой.

В зависимости от механизма развития и причин возникновения различают следующие виды пробоев: электрический, тепловой и электрохимический.

Электрический пробой связан с развитием процессов ударной и фотонной ионизации, возникающих в сильных электрических полях и приводящих к быстрому росту концентрации свободных носителей электрических зарядов к скачкообразному увеличению электрического тока в месте пробоя при превышении значения напряженности электрического поля, равного электрической прочности диэлектрика.

Тепловой пробой возникает под воздействием тепловой энергии, выделяющейся в диэлектриках за счет диэлектрических потерь или поступающей от посторонних источников тепловой энергии. Тепловая энергия вызывает уменьшение активного сопротивления диэлектриков и возрастание активного потока, приводящих к дальнейшему увеличению температуры диэлектриков с последующим их термическим разрушением.

Электрохимический пробой возникает при длительной эксплуатации диэлектриков в электрических полях и связан с изменением химического состава в результате протекающих в диэлектриках электрохимических процессов.

Более подробно каждый из видов пробоя диэлектриков рассмотрен в последующих параграфах.

2.2. Пробой газообразных диэлектриков

В газообразных диэлектриках пробой является электрическим и связан с развитием процессов ударной и фотонной ионизации под воздействием сильных электрических полей.

В любом газообразном диэлектрике содержится малое количество положительных и отрицательных ионов и электронов, находящихся в хаотическом тепловом движении. Под воздействием электрического поля эти частицы начинают перемещаться либо в направлении напряженности поля

(положительные ионы), либо в направлении, противоположном ей (электроны, отрицательные ионы).

При этом каждая из частиц получает добавочную энергию за счет электрического поля

$$W_{\text{ч}} = g \cdot U_{\lambda}, \quad (2.1)$$

где g – электрический заряд напряженной частицы; U_{λ} – разность потенциалов на длине свободного пробега заряженной частицы.

В однородном электрическом поле

$$U_{\lambda} = E \cdot \lambda, \quad (2.2)$$

где E – напряженность однородного электрического поля; λ – длина свободного пробега частицы.

Таким образом, в однородном электрическом поле добавочная энергия, приобретенная частицей в результате воздействия электрического поля:

$$W_{\text{ч}} = g \cdot E \cdot \lambda. \quad (2.3)$$

В конце пути свободного пробега заряженная частица сталкивается с нейтральной молекулой. Если при этом энергия заряженной частицы оказывается больше энергии ионизации нейтральной молекулы газообразного диэлектрика, то последняя расщепляется на электрон и положительно заряженный ион. Этот процесс получил название процесса ударной ионизации.

Таким образом, условие возникновения ударной ионизации описывается уравнением

$$W_{\text{ч}} \geq W_{\text{и}}. \quad (2.4)$$

С учетом уравнений (2.2) и (2.3) получим:

$$E_{\text{н}} \cdot g \cdot \lambda \geq W_{\text{и}},$$

а

$$U_{\lambda} = E_{\text{н}} \cdot \lambda \geq W_{\text{и}}, \quad (2.5)$$

где U_{λ} – ионизационный потенциал газообразного диэлектрика; $E_{\text{н}}$ – начальная напряженность поля.

Ионизационный потенциал характеризует энергию ионизации диэлектрика. У различных газообразных диэлектриков он лежит в диапазоне от 4 до 25 В, что соответствует энергии ионизации от 4 до 25 эВ.

Так как λ и g для каждого из газообразных диэлектриков постоянны, то ударная ионизация начинается при определенной напряженности поля, называемой начальной напряженностью.

В ряде случаев столкновение заряженной частицы с нейтральной молекулой может не ионизировать последнюю, а принести ее в возбужденное состояние. Через определенный промежуток времени возбужденная молекула испускает фотон, отдавая при этом избыточную энергию. Фотон поглощается

другой нейтральной молекулой, которая в этом случае ионизируется, расщепляясь на электрон и положительно заряженный ион. Такая ионизация называется фотонной. Фотонная ионизация приводит к быстрому развитию канала пробоя в газообразном промежутке.

Развитие процессов ударной и фотонной ионизации при напряженности электрического поля большей, чем начальная, приводит к резкому возрастанию количества свободных носителей электрических зарядов и возникновению двух встречных источников разноименно заряженных частиц в канале пробоя.

В результате пробоя пространство, занимаемое каналом пробоя, заполнено движущимися заряженными частицами газа. Такое состояние газообразного диэлектрика получило название газоразрядной плазмы.

За счет фотонной ионизации пробой газов осуществляется практически мгновенно.

Электрическая прочность газообразного диэлектрика зависит от длительности воздействия электрического поля. При кратковременном воздействии напряжение пробоя диэлектрика, выше чем при длительном воздействии. Повышение пробивного напряжения характеризуется коэффициентом импульса

$$\beta = \frac{U_{\text{пр}}}{U_{\text{пр}50}}, \quad (2.6)$$

где $U_{\text{пр}}$ – пробивное напряжение при данной длительности импульса; $U_{\text{пр}50}$ – пробивное напряжение при постоянном или переменном напряжении частотой 50 Гц.

Значения коэффициента импульса находятся в диапазоне от 1 до 1,5.

Электрическая прочность газообразных диэлектриков зависит от расстояния между электродами или толщины диэлектрика. Зависимость $E_{\text{пр}}=f(h)$ представлена на рисунке 2.1.

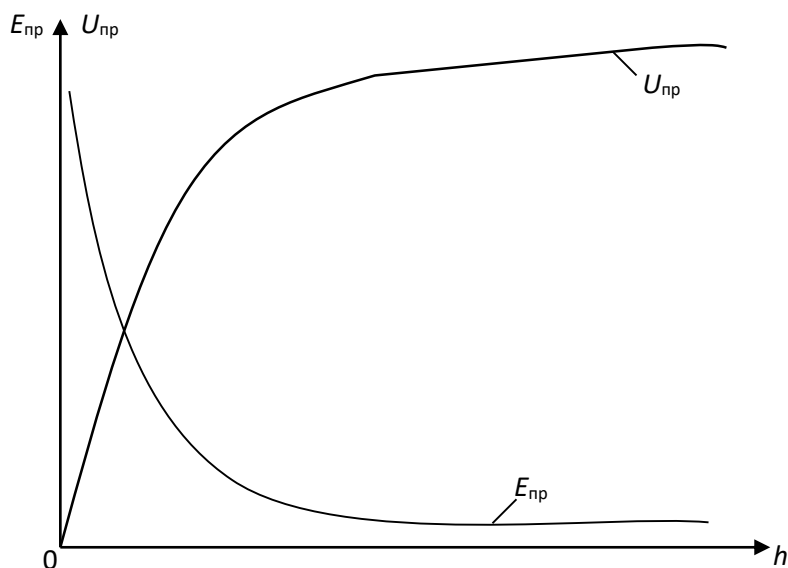


Рис. 2.1. Зависимость электрической прочности и пробивного напряжения газообразного диэлектрика от расстояния между электродами

Из рис. 2.1 видно, что с ростом толщины диэлектрика его электрическая прочность уменьшается, а пробивное напряжение увеличивается. Это объясняется тем, что при малых расстояниях между электродами затрудняется возникновение процесса ударной ионизации. Это видно из анализа уравнения (2.5).

Решив уравнение (2.5) относительно E_n , получим

$$E_n = \frac{W_n}{g \cdot \lambda}.$$

При малых расстояниях между электродами, когда $h \geq \lambda$, можно записать

$$E_n = \frac{W_n}{g \cdot h}. \quad (2.7)$$

Из уравнения (2.7) видим, что чем меньше толщина газообразного диэлектрика, тем больше начальная напряженность электрического поля, при которой энергия движущейся заряженной частицы обеспечивает ионизацию молекулы газообразного диэлектрика и возникновение процессов ударной и фотонной ионизации.

Электрическая прочность газообразного диэлектрика зависит также и от давления газа. Эта зависимость представлена на рисунке 2.2.

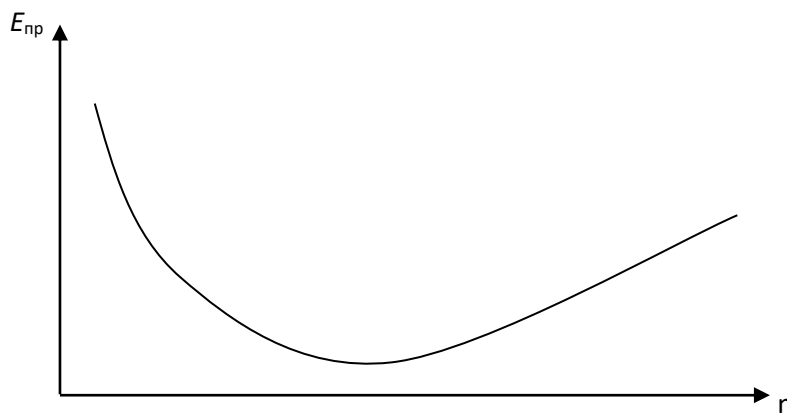


Рис. 2.2. Зависимость электрической прочности газа от давления

Как видно из рис. 2.2, при малых значениях давления наблюдается уменьшение электрической прочности с ростом давления. Такое явление объясняется тем, что при малых давлениях вероятность столкновения заряженной частицы с нейтральной молекулой незначительная, и затрудняется развитие процессов ударной и фотонной ионизации. С ростом давления плотность молекул газа увеличивается, что приводит к возрастанию

вероятности столкновений заряженных частиц с молекулами газа и облегчает развитие процессов ударной ионизации. При сверхвысоких давлениях существенно уменьшается длина свободного пробега заряженной частицы, что, согласно уравнению (2.7), приводит к росту начальной напряженности поля.

Электрическая прочность газообразного диэлектрика существенно зависит от однородности электрического поля (рис. 2.3).

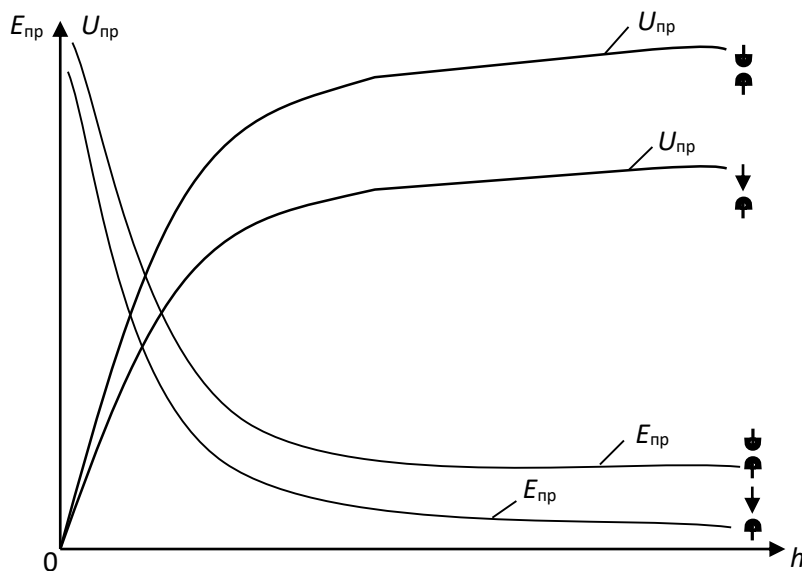


Рис. 2.3. Зависимости электрической прочности и пробивного напряжения газообразного диэлектрика от расстояния между электродами в однородном и неоднородном электрических полях

В однородных электрических полях, возникающих между плоскими электродами с закругленными краями, либо между сферическими электродами большого диаметра, электрическая прочность значительно выше, чем в неоднородных электрических полях между электродами типа «игла – игла», «полусфера – игла», «плоскость – игла» и т. п. Неоднородное электрическое поле возникает также между двумя полусферами, когда расстояние между ними больше радиуса сферы.

Меньшее значение электрической прочности газообразных диэлектриков в неоднородных электрических полях по сравнению с электрической прочностью в однородных полях объясняется тем, что при одной и той же разности потенциалов между электродами напряженность поля в точках, расположенных по кратчайшему расстоянию между двумя электродами, в неоднородных полях значительно выше, чем напряженность однородного электрического поля. Следовательно и электрический пробой газообразного диэлектрика в неоднородном электрическом поле произойдет при меньшем напряжении, приложенном к электродам, чем в однородном поле.

По разному развивается электрический пробой в однородных и неоднородных электрических полях.

В однородном электрическом поле при определенном значении напряжения, зависящем от температуры, давления газа и расстояния между электродами возникает искровой разряд, переходящий в дуговой при дальнейшем росте напряжения.

В неоднородных электрических полях вначале возникает частичный разряд в местах, где напряженность достигает максимальных значений (коронный разряд). При дальнейшем возрастании напряжения коронный разряд переходит в искровой, а затем и в дуговой разряды.

Электрическая прочность газообразного диэлектрика зависит от полярности электродов типа «игла – плоскость», «игла – сфера».

При положительной полярности иглы пробой происходит при меньшем напряжении, чем при обратной полярности. Это явление объясняется тем, что ионизация газа начинается в районе кончика иглы, независимо от ее полярности, так как именно в этой области напряженность поля максимальная. При положительной полярности иглы у ее кончика возникает положительный объемный заряд из положительно заряженных ионов газа, который как бы является продолжением иглы, способствуя уменьшению длины газообразного промежутка и соответствующему уменьшению пробивного напряжения.

При отрицательной полярности иглы образовавшийся объемный положительный заряд как бы экранирует иглу, препятствуя перемещению электронов от иглы к поверхности положительно заряженной плоскости или сферы. Наличие экрана из положительно заряженных ионов около кончика иглы и приводит к возрастанию пробивного напряжения при отрицательной полярности иглы, по сравнению с пробивным напряжением при обратной полярности иглы.

2.3. Пробой твердых диэлектриков

В твердых диэлектриках могут возникать четыре вида пробоев:

- электрический пробой макроскопически однородных твердых диэлектриков;
- электрический пробой макроскопически неоднородных твердых диэлектриков;
- электротепловой (тепловой) пробой;
- электрохимический пробой.

Электрический пробой макроскопически однородных твердых диэлектриков развивается аналогично электрическому пробую в газообразных диэлектриках в результате осуществления процесса ударной ионизации, когда

исключено влияние электропроводности и диэлектрических потерь, обуславливающих разогрев диэлектрика.

В связи с этим, зависимости электрической прочности и пробивного напряжения твердых диэлектриков от толщины и конфигураций электродов аналогичны таким же зависимостям для газообразных диэлектриков (рис. 2.1, рис. 2.3).

Электрический пробой неоднородных диэлектриков характерен для технических диэлектриков, в структуре которых имеются поры и капилляры, заполненные газообразным диэлектриком. Чаще всего таким газообразным диэлектриком является воздух. Так как электрическая прочность воздуха значительно меньше электрической прочности твердых диэлектриков, то наличие капилляров и пор в структуре твердых диэлектриков обуславливает значительную меньшую электрическую прочность неоднородных диэлектриков сравнению с однородными.

С ростом толщины неоднородного твердого диэлектрика наблюдается уменьшение его электрической прочности, так как возрастает количество газовых включений.

Электрическая прочность неоднородных твердых диэлектриков зависит от однородности и неоднородности электрического поля. Но, в отличие от газообразных и однородных твердых диэлектриков, электрическая прочность неоднородных твердых диэлектриков может быть в неоднородном поле больше, чем в однородном. Это связано с тем, что при большей площади электродов, между которыми создается однородное поле, возрастает количество слабых мест (пор, капилляров, трещин и т. д.), приводящих к снижению электрической прочности твердого диэлектрика.

Электротепловой (тепловой) пробой связан с разогревом материала в электрическом поле за счет возрастания сквозной электропроводности и диэлектрических потерь, приводящих к потере изоляционных свойств материала. Пробивное напряжение при электротепловом пробое зависит от частоты поля, условий охлаждения, температуры окружающей среды и т. п.

Установившийся температурный режим возникает тогда, когда выделение тепла в изоляционном материале равняется теплоотдаче в окружающую среду. Этот режим описывается следующим уравнением

$$U^2 \cdot \omega \cdot c \cdot \operatorname{tg} \delta = \sigma \cdot S (t_{\text{раб}} - t_0), \quad (2.8)$$

где U – напряжение на электродах; ω – угловая частота; c – емкость изоляционного материала; $\operatorname{tg} \delta$ – тангенс угла диэлектрических потерь изоляционного материала σ – коэффициент теплоотдачи; S – поверхность изоляционного материала; $t_{\text{раб}}$ – температура изоляционного материала; t_0 – температура окружающей среды.

На рисунке 2.4 построены зависимости мощности диэлектрических потерь P_a и мощности теплоотдачи P_t от температуры.

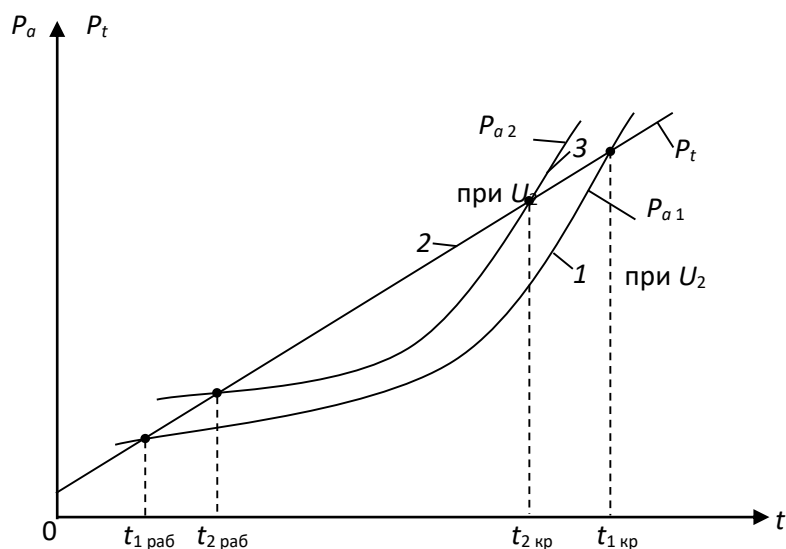


Рис. 2.4. Зависимость мощности диэлектрических потерь и мощности теплоотдачи изоляционного материала от температуры

Как видно из рис. 2.4, зависимость $P_{a1}=f(t)$ имеет две точки пересечения с прямой $P_t=f(t)$ и следовательно, два установившихся режима при $t_{1раб}$ и $t_{1кр}$. Учитывая, что в условиях эксплуатации не исключается дополнительный разогрев изоляционного материала за счет посторонних источников тепловой энергии, рабочая температура может случайно возрасти. Если с учетом возможного возрастания $t_{1раб} < t_{1кр}$, то тепловой пробой не произойдет, так как количество тепла, выделяемое внутри диэлектрика, возрастает медленнее, чем увеличивается теплоотдача. Если за счет дополнительного нагрева установится соотношение $t_{1раб} > t_{1кр}$, то количество тепловой энергии, выделяемой в изоляционном материале, превысит теплоотдачу, и температура будет расти до полного разрушения диэлектрика. С ростом напряжения зависимость $P_a=f(t)$ смещается вверх (см. кривую 3, полученную при $U_2 > U_1$). При тех же самых условиях охлаждения повышение напряжения приводит к росту рабочей температуры ($t_{2раб} > t_{1раб}$) и уменьшению критической температуры ($t_{1кр} > t_{2кр}$).

Таким образом, как видно из рис. 2.4, увеличение напряжения приводит к возрастанию рабочей температуры за счет роста количества тепла, выделяемого в материале.

Выделение тепловой энергии вследствие диэлектрических потерь приводит к увеличению электрической прочности диэлектрика. На рисунке 2.5 приведены зависимости электрической прочности и пробивного напряжения

твердого диэлектрика от толщины при электрическом и электротепловом пробоях.

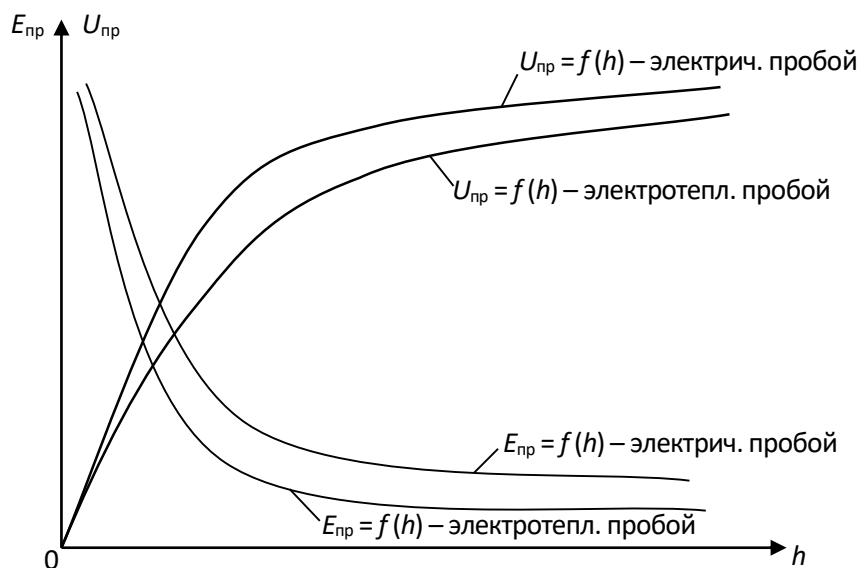


Рис. 2.5. Зависимости электрической прочности и пробивного напряжения от толщины диэлектрика

Как видно из рис. 2.5, электрическая прочность изоляционного материала при электротепловом пробое меньше, чем при чисто электрическом пробое.

Уменьшение электрической прочности при электротепловом пробое связано с одной стороны с разрушением структуры строения изоляционного материала (растрескивание, обугливание и т. д.), когда рабочая температура превышает критическую. С другой стороны, электрическая прочность при электротепловом пробое меньше, чем при электрическом даже в том случае, когда рабочая температура не превышает критическую. Такое явление можно объяснить следующим образом: с ростом температуры изоляционного материала увеличивается кинетическая энергия теплового хаотического движения заряженных частиц и нейтральных молекул твердого диэлектрика. Возрастание энергии теплового хаотического движения молекул приводит к тому, что полю необходимо сообщить меньшую дополнительную энергию движущихся заряженных частиц, чтобы последняя могла ионизировать нейтральную молекулу при столкновении с ней. И, следовательно, выполнение условия развития ударной ионизации наступает при меньшем напряжении, подаваемом на электроды.

2.4. Лабораторная работа № 1. Определение электрической прочности твердых и газообразных диэлектриков. Цель работы

Целью лабораторной работы является научить студентов определять электрическую прочность твердых и газообразных диэлектриков и выявлять зависимости электрической прочности от толщины диэлектрика и конфигурации электродов, формирование навыков использования теоретических сведений к объяснению результатов эксперимента.

2.5. Объект исследования

1. Образцы твердых диэлектриков. Материал, размеры образцов и их толщины задаются преподавателем.
2. Воздух. Длины воздушных зазоров задаются преподавателем.

2.6. Средства измерения

1. Испытательная высоковольтная установка с максимальным напряжением до 10 кВ. Принципиальная электрическая схема установки приведена на рис. 2.6.
2. Вольтметр переменного тока с пределом измерения до 150 В.
3. Микрометр типа МК с пределом измерения 0 – 25 мм. Цена деления микрометра – 0,1 мм.
4. Штангенциркуль. Цена деления – 0,1 мм.

2.7. Рабочее задание

1. Испытать на электрической пробой образцы твердого диэлектрика различной толщины, определяя пробивное напряжение каждого из них. Число образцов и измерений определяет преподаватель.
2. Рассчитать электрическую прочность каждого образца.
3. Произвести электротепловой пробой аналогичных по химическому составу и толщине образцов твердого диэлектрика, определяя пробивное напряжение каждого образца. Количество образцов и измерений такое же, как и при испытании на электрической пробой.
4. Рассчитать электрическую прочность каждого образца при электротепловом пробое.
5. Построить для одних и тех же образцов:
 - зависимости $U_{пр}=f(h)$ при электрическом и электротепловом пробоях в одних осях координат;

- зависимости $E_{пр}=f(h)$ при электрическом и электротепловом пробоях в одних осях координат.
6. Осуществить электрический пробой воздуха при различных толщинах воздушного зазора h , определяя каждый раз значение пробивного напряжения. Электрический пробой произвести для двух сочетаний электродов с различной конфигурацией, заданных преподавателем.
 7. Рассчитать электрическую прочность воздуха для каждого пробоя.
 8. Построить:
 - зависимости $U_{пр}=f(h)$ для каждого из сочетаний электродов в одних осях координат;
 - зависимости $E_{пр}=f(h)$ для каждого из сочетаний электродов в одних осях координат.
 9. Сделать выводы по работе.

2.8. Методические указания по выполнению рабочего задания

2.8.1. Устройство и принцип действия лабораторной установки

Принципиальная электрическая схема лабораторной установки для определения пробивного напряжения и электрической прочности твердых и газообразных диэлектриков приведена на рис. 2.6.

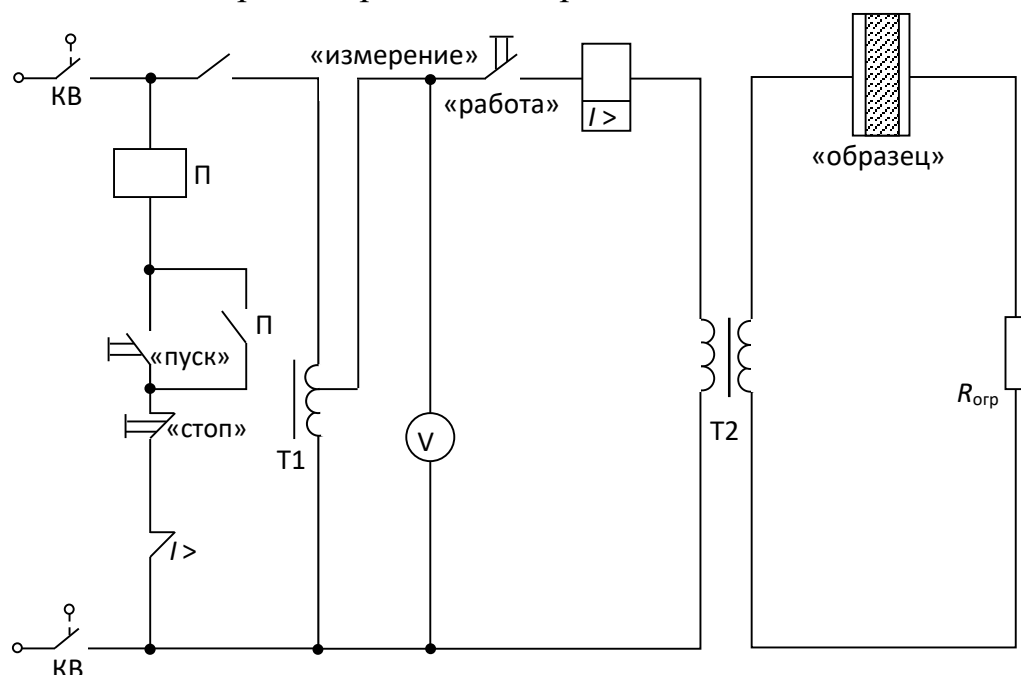


Рис. 2.6. Принципиальная электрическая схема установки

В состав установки входят:

- линейный автотрансформатор Т1, предназначенный для регулирования напряжения, подаваемого на испытательный образец;

- высоковольтный трансформатор Т2 с максимальным напряжением вторичной обмотки $U_{2\max}=10$ кВ и коэффициентом $K=10$;
- сопротивление $R_{огр}$, предназначенное для ограничения тока в обмотке высокого напряжения при возникновении пробоя образца;
- электромагнитный пускатель: кнопки «пуск» и «стоп»;
- сигнальная лампа «напряжение подано»;
- переключатель режима работы установки «работа – измерение»;
- многопредельный вольтметр.

В нижней части лабораторной установки находится высоковольтный трансформатор и токоограничивающее сопротивление. Эта часть установки закрыта металлическим заземленным экраном, исключающим возможность попадания работающего на установке под высокое напряжение.

На верхней, горизонтально расположенной части установки находятся линейный автотрансформатор, вольтметр, переключатель режима работы и высоковольтная камера со сменными электродами.

Принцип действия лабораторной установки заключается в следующем. При закрытой дверце высоковольтной камеры контакты концевых выключателей КВ замкнуты и электрическая цепь установки подготовлена к работе.

При нажатии кнопки «пуск», расположенной в левом верхнем углу стенда, срабатывает электромагнитный пускатель П и через его замкнутые контакты напряжение подается на автотрансформатор Т1. Одновременно в камере высокого напряжения загорается сигнальная лампа «напряжение подано». Вторая пара контактов пускателя блокирует кнопку «пуск». Напряжение с выхода автотрансформатора поступает на обмотку низкого напряжения высоковольтного трансформатора, если переключатель режима работы установлен в положении «работа». Это напряжение измеряется многопредельным вольтметром переменного тока. На обмотке высокого напряжения трансформатора создается напряжение, значение которого может быть вычислено по формуле

$$U_2 = K \cdot U_1. \quad (2.9)$$

Когда напряжение U_2 достигает значения, равного напряжению пробоя $U_{пр}$, происходит пробой образца, и в цепи вторичной обмотки возрастает ток, амплитуда которого ограничивается сопротивлением $R_{огр}$. Возрастание тока вторичной обмотки вызывает соответствующее увеличение тока первичной обмотки трансформатора, в результате которого срабатывает реле максимального тока $I >$. Контакты этого реле размыкаются, разрывая цепь питания обмотки электромагнитного пускателя. Контакты пускателя размыкаются и отключают стенд от сети.

Обычно пробой образца происходит внезапно, что затрудняет отсчет по вольтметру напряжения, при котором произошел пробой. Поэтому для облегчения отсчета напряжения пробоя предусмотрена возможность работы установки в режиме «измерение». Для перевода установки в этот режим переключатель режима работы устанавливается в положение «измерение». В этом режиме высоковольтный трансформатор отключается от выхода автотрансформатора. Если положение рукояти автотрансформатора, регулирующей его выходное напряжение, сохранить таким же, как и в момент пробоя, то после нажатия на кнопку «пуск» вольтметр покажет то же напряжение, что было установлено при пробое.

2.8.2. Методика экспериментального определения пробивного напряжения и электрической прочности твердых диэлектриков при электрическом пробое

1. Перед началом эксперимента необходимо проверить правильность подключения элементов установки (рис. 2.7), предварительно установив рукоятку автотрансформатора в нулевое положение и открыв дверку камеры высокого напряжения. Лампа «напряжение подано» не должна гореть.

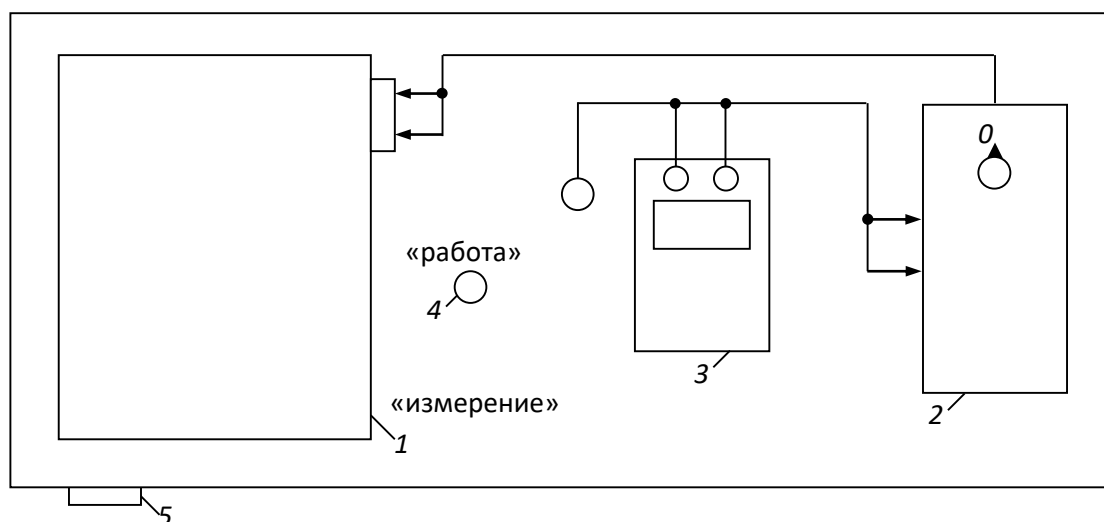


Рис. 7. Схема соединения элементов лабораторной установки:
 1 – высоковольтная камера; 2 – линейный автотрансформатор; 3 – вольтметр; 4 – переключатель режима работы установки; 5 – кнопки «пуск» и «стоп»

2. Установить по указанию преподавателя сменные электроды.

3. Измерить микрометром толщину испытываемого образца диэлектрика. Рекомендуется начинать эксперимент с образца наибольшей величины. Данные измерений записать в таблицу 2.1.

Таблица 2.1

Экспериментальное определение напряжение пробоя и электрической прочности твердых диэлектриков при электрическом пробое

№ п/п	h , мм	U_1 , В	$U_{пр}$, кВ	$E_{пр}$, кВ/мм	Конфигурация электродов

Примечание: высота столбцов таблицы должна быть рассчитана для записи результатов пробоя 7 – 8 образцов.

4. Разместить образец между электродами в высоковольтной камере. Для этого необходимо отвернуть стопорный винт верхнего электрода до тех пор, пока последний не начнет свободно перемещаться. Поднять верхний электрод и поместить образец в образовавшийся зазор. Опустить верхний электрод на образец и повернуть стопорный винт в обратном направлении до упора.

5. Закрыть крышку камеры высокого напряжения.

6. Установить переключатель режима работы в положение «работа».

7. Нажать кнопку «пуск». При этом загорается лампа «напряжение подано».

8. Плавно вращая рукоятку автотрансформатора, увеличивать напряжение, подаваемое на образец, до тех пор, пока не произойдет автоматическое отключение напряжения, свидетельствующее о пробое образца. Сигнальная лампа «напряжение подано» должна погаснуть.

9. Переключатель режима работы установить в положение «измерение».

10. Нажать на кнопку «пуск». Сигнальная лампа «напряжение подано» должна загореться.

11. По вольтметру отсчитать напряжение U_1 , при котором произошел пробой диэлектрика и записать в табл. 2.1.

12. Нажать кнопку «стоп». Сигнальная лампа «напряжение подано» должна погаснуть.

13. Установить рукоятку линейного автотрансформатора в нулевое положение, открыть дверцу камеры высокого напряжения и убрать пробитый образец.

14. Рассчитать пробивное напряжение и электрическую прочность образца по формуле

$$U_{пр} = \frac{K \cdot U_1}{1000}; \quad (2.10)$$

$$E_{пр} = \frac{U_{пр}}{h}, \quad (2.11)$$

где U_1 – действующее значение выходного напряжения автотрансформатора, В; $U_{пр}$ – действующее значение напряжения пробоя образца, кВ; $K=100$ – коэффициент

трансформации высоковольтного трансформатора; $E_{пр}$ – электрическая прочность образца, кВ/мм.

Рассчитанные значения $U_{пр}$ и $E_{пр}$ записать в таблицу 2.1.

2.8.3. Методика экспериментального определения электрической прочности твердых диэлектриков при электротепловом пробое

1. Электротепловой пробой производится на образцах диэлектриков, аналогичных по химическому составу и геометрическим размерам образцам, использованным при электрическом пробое. Количество испытываемых образцов и их толщины задаются преподавателем.

2. Перед началом испытаний необходимо рассчитать значения начального напряжения $U_{нач}$ и интервал, через который будет изменяться напряжение установки ΔU по следующим формулам:

$$U_{нач} = 0,6 \cdot U_{пр} \cdot 1000 ; \quad (2.12)$$

$$\Delta U = 1000 \cdot U_{пр} \cdot \frac{(1-0,6)}{6 \div 7} = \frac{0,4}{6 \div 7} \cdot U_{пр} \cdot 1000 , \quad (2.13)$$

где $U_{пр}$ – пробивное напряжение образца, полученное при электрическом пробое, кВ; ΔU – интервал, через который изменяется напряжение, приложенное к образцу при электротепловом пробое, В.

3. Выполнить пункты 3 – 7 из 2.8.2. данных методических указаний.

4. Плавно вращая рукоятку автотрансформатора, установить напряжение, подаваемое на образец, равным ____.

5. Выдержать образец под действием напряжения $U_{нач}$ и в течение интервала времени, указанного преподавателем.

6. Вращая рукоятку автотрансформатора увеличить напряжение на образец на ΔU .

7. Выдержать образец под действием напряжения в течение указанного преподавателем интервала времени.

8. Повторить операции, перечисленные в пунктах 6 и 7, до тех пор пока не произойдет пробой образца.

9. Измерить пробивное напряжение в соответствии с пунктами 9 – 13 из методики 2.8.2.

10. Рассчитать пробивное напряжение и электрическую прочность образца при электротепловом пробое по формулам (2.10) и (2.11). Данные измерений и расчётов записываются в таблицу 2.2. Пример заполнения таблицы приведен ниже.

Таблица 2.2

Экспериментальное определение напряжение пробоя и электрической прочности твердых диэлектриков при электротепловом пробое

№ п/п	h , мм	$U_{нач}$, В	ΔU , В	U_1 , В	$U_{пр}$, кВ	$E_{пр}$, кВ/мм	Конфигурация электродов

11. Построить зависимости $U_{пр}=f(h)$ при электротепловом и электрическом пробоях в одних осях координат.

12. Построить зависимости $E_{пр}=f(h)$ при электротепловом и электрическом пробоях твердого диэлектрика в одних осях координат.

2.8.4. Методика экспериментального определения электрической прочности воздуха

1. Установить электроды заданной преподавателем конфигурации в высоковольтной камере стенда.

2. Установить необходимую толщину воздушного зазора между электродами. Для этого отвернуть стопорный винт верхнего электрода и разместить калиброванные пластины между электродами. Опустить верхний электрод на поверхность пластин и зафиксировать его положение с помощью стопорного винта. Убрать калиброванные пластины из камеры.

3. Осуществить электрический пробой воздуха в соответствии с пунктами 5 – 14 из 2.8.2. данных методических указаний. Электрический пробой воздуха произвести для двух сочетаний электродов различной формы в соответствии с указаниями преподавателя.

4. Построить зависимости $U_{пр}=f(h)$ для обоих сочетаний электродов в одних осях координат.

5. Построить зависимости $E_{пр}=f(h)$ для обоих сочетаний электродов в одних осях координат.

2.9. Контрольные вопросы

1. С помощью каких показателей характеризуется способность диэлектрика противостоять электрическому пробую?
2. Какая из величин (пробивное напряжение или электрическая прочность) более точно оценивает способность различных диэлектриков противостоять электрическому пробую?
3. Чем объяснить, что электрическая прочность пористых твердых диэлектриков ниже прочности однородных по структуре строения твердых диэлектриков?
4. Какими процессами обуславливается развитие электрического пробоя в газообразных диэлектриках?
5. В чем разница между электротепловым и чисто электрическим пробоем диэлектриков?
6. Какое явление называется пробоем диэлектриков?
7. В каком из электрических полей (однородном или неоднородном) электрическая прочность диэлектриков выше? Чем это можно объяснить?
8. По каким причинам электрическая прочность диэлектриков при тепловом пробое меньше, чем при электрическом?

9. Зависит ли электрическая прочность воздуха от полярности электродов при следующих сочетаниях электродов: игла – плоскость, игла – полусфера? Ответ аргументируйте.
10. Чем объяснить, что электрическая прочность воздуха при сочетании электродов игла плоскость или игла полусфера уменьшается в большем диапазоне, чем его прочность при сочетании электродов плоскость – плоскость, полусфера – полусфера, с ростом толщины воздушного зазора?
11. Чем объяснить, что электрическая прочность диэлектриков уменьшается с ростом толщины?
12. При каких условиях в твердых диэлектриках может произойти электротепловой пробой?
13. Почему необходимо учитывать процесс старения электрической изоляции при определении рабочего напряжения различных электрических машин?
14. Как изменяется электрическая прочность газообразных диэлектриков с ростом давления и почему?
15. Влияет ли температура на электрическую прочность диэлектриков? Ответ аргументируйте.

Часть 3 МАГНИТНЫЕ МАТЕРИАЛЫ

3.1. Основные характеристики магнитных веществ

Магнитное состояние вещества оценивается намагниченностью. Намагниченностью называется сумма элементарных магнитных моментов в единице объема вещества

$$M = \frac{\sum_{i=1}^n m_i}{V}, \quad (3.1)$$

где m_i – элементарный магнитный момент (спин электрона); V – объем образца.

Значение намагниченности зависит от напряженности магнитного поля H и связано с последней в соответствии с уравнением:

$$M = \chi \cdot H$$

где χ – магнитная восприимчивость вещества.

В системе СИ магнитная восприимчивость является безразмерной величиной.

Под воздействием напряженности магнитного поля в веществе создается магнитная индукция, зависимость которой от напряженности поля и намагниченности материала описывается уравнением

$$B = \mu_0(H + \chi \cdot H), \quad (3.2)$$

где $\mu_0 = 1,256 \cdot 10^{-6}$ – магнитная постоянная вакуума, Гн/м.

В системе СИ индукция измеряется в теслах (Тл), а в системе СГС – в гауссах (ГС).

Связь между индукцией и напряженностью магнитного поля может быть также описана следующим уравнением:

$$B = \mu_a \cdot H = \mu_0 \cdot \mu_r \cdot H, \quad (3.3)$$

где μ_a – абсолютная магнитная проницаемость; μ_r – относительная магнитная проницаемость.

Абсолютная магнитная проницаемость имеет ту же размерность, что и магнитная постоянная вакуума, а относительная магнитная проницаемость является безразмерной величиной.

Абсолютная и относительная магнитная проницаемости связаны между собой соотношением

$$\mu_a = \mu_0 \cdot \mu_r. \quad (3.4)$$

Если учесть, что

$$\mu_a = \frac{B}{H},$$

а

$$\mu_r = \frac{B}{H \cdot \mu_0},$$

становится ясным физический смысл относительной магнитной проницаемости. Она показывает, во сколько раз магнитная индукция в веществе больше, чем индукция в вакууме под воздействием намагничивающих полей одинаковой напряженности.

3.2. Физическая природа магнетизма

Известно, что элементарный замкнутый круговой электрический ток i создает магнитное поле, основной характеристикой которого является магнитный элемент

$$\underline{m} = i \cdot \underline{S},$$

где \underline{S} – векторная величина площади, охватываемой током.

На уровне атома можно условно выделить три основные формы движения электрических зарядов, создающих элементарные магнитные моменты:

- движение электронов по круговой орбите вокруг ядра;
- вращение электронов вокруг собственной оси;
- вращение протонов ядра атома.

Наибольший магнитный момент создается за счет вращения электрона вокруг собственной оси. Этот магнитный момент получил название – спин электрона. Спины электронов могут принимать только вполне определенные дискретные значения, кратные постоянной Планка. Минимальное значение спина электрона превышает магнитный момент, создаваемый протоном, примерно в 650 раз.

Но не все электроны, создающие электронные оболочки атома, участвуют в создании магнитного момента атома. Рассмотрим, как создается результирующий магнитный момент атома вещества. Электроны в атомах вещества занимают различные энергетические уровни, которые принято изображать в виде ряда электронных оболочек. Количество оболочек в атоме химического элемента определяется номером периода таблицы Менделеева, в котором расположен данный элемент. Каждая из электронных оболочек состоит из ряда подоболочек, число которых колеблется от 1 до 4. Номер электронной оболочки индексируется цифрами от 1 до 7, а номер подоболочки буквами S, p, d, f . Пример обозначения оболочек и подоболочек приведен на рис. 3.1.

В подоболочках с индексом S могут находиться максимально 2, в подоболочках p – 6, в подоболочках d – 10 и в подоболочках f – 14 электронов.

Заполнение электронами оболочек и подоболочек у подавляющего большинства элементов подчиняются следующему правилу.

Прежде всего заполняются наиболее близко расположенные к ядру атома оболочки и подоболочки. Заполнение последующих электронных подоболочек начинается после того, как полностью заполнена предыдущая.

В полностью заполненных подоболочках половина количества электронов, заполнивших электронную подоболочку, вращаются в одном направлении, создавая спиновые моменты, направление которых условно принимается за *положительное*.

Другая половина электронов данной подоболочки вращается в противоположном направлении, создавая спиновые моменты, направление которых принимается за *отрицательное*.

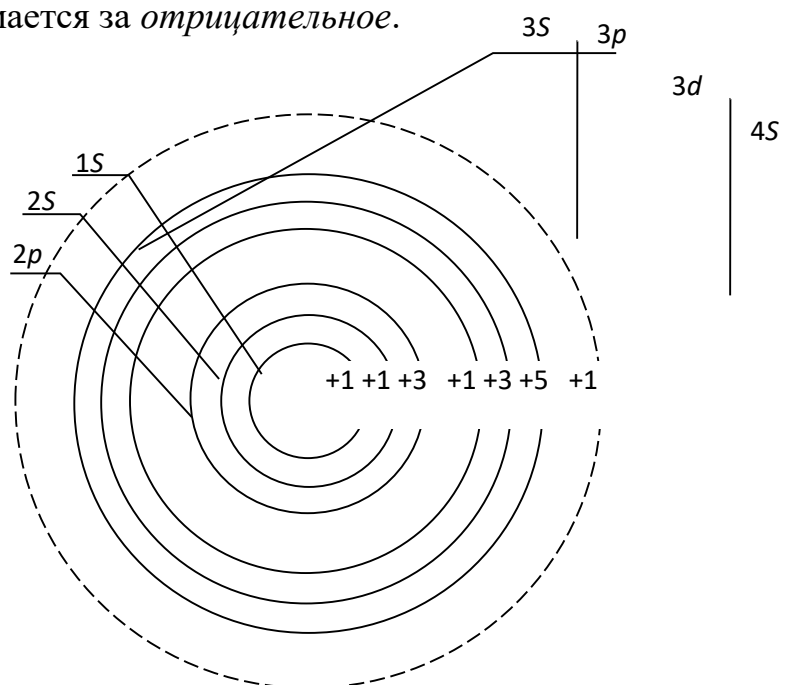


Рис. 3.1. Распределение электронов по оболочкам и подоболочкам в атоме железа

Так как количество положительных и отрицательных спинов в полностью заполненной электронной подоболочке одинаково, то они взаимокompенсируются.

Следовательно, атомы элементов, электронные оболочки и подоболочки которых полностью заполнены электронами, не имеют собственных магнитных моментов, а сами вещества слабо намагничиваются в магнитном поле.

Но у ряда химических элементов такой порядок заполнения электронами оболочек и подоболочек нарушается.

Как видно из рис. 3.1, у атома железа не заполнена полностью подболочка $3d$, на которой находится всего 6 электронов вместо 10, а уже заполнена следующая, валентная для железа, подболочка $4s$.

Пять из шести электронов подболочки $3d$ вращаются в одном направлении, создавая положительные спины электронов. Шестой электрон вращается в направлении обратном, создавая противоположно направленный спин – отрицательный.

Таким образом в подболочке $3d$ атома железа существует 4 нескомпенсированных спинов электронов, которые, суммируясь, вызывают появление магнитного момента у атома.

Наличие нескомпенсированных спинов электронов в различных подболочках наблюдается и у атомов ряда других элементов: кобальта, никеля, марганца и др.

Электроны, находящиеся в наружной валентной подболочке, служить источником магнитных моментов не могут, т. к. при образовании молекул и кристаллов их магнитные моменты компенсируются спинами валентных электронов соседних атомов.

Учитывая вышеизложенное, можно сформулировать первое условие возникновения ферромагнетизма у веществ.

Для того чтобы вещество хорошо намагничивалось и в нем создавалась большая магнитная индукция, необходимо, чтобы у атомов этого вещества существовали нескомпенсированные спины электронов в подболочках, предшествующих валентной.

Однако выполнения только одного этого условия недостаточно для того, чтобы вещество являлось ферромагнетиком. Связано это с тем, что в любом объеме вещества, с которым приходится иметь дело на практике, содержится большое количество атомов. Электроны атомов образуют многоэлектронный коллектив.

Между атомами происходит постоянный обмен электронами. При обмене между электронами соседних атомов возникает сильное электростатическое взаимодействие. Данное взаимодействие получило название «обменного», а энергия этого взаимодействия называется «обменной энергией».

Такое электростатическое взаимодействие электронов соседних атомов способно ориентировать нескомпенсированные спины электронов определенным образом. Направление ориентации спинов электронов соседних атомов определяется значением обменной энергии.

График зависимости обменной энергии от отношения K приведен на рис. 3.2.

Известно, что обменная энергия зависит от отношения

$$k = \frac{a}{r},$$

где a – расстояние между центрами соседних атомов; r – радиус электронной подболочки с некомпенсированными спинами электронов.

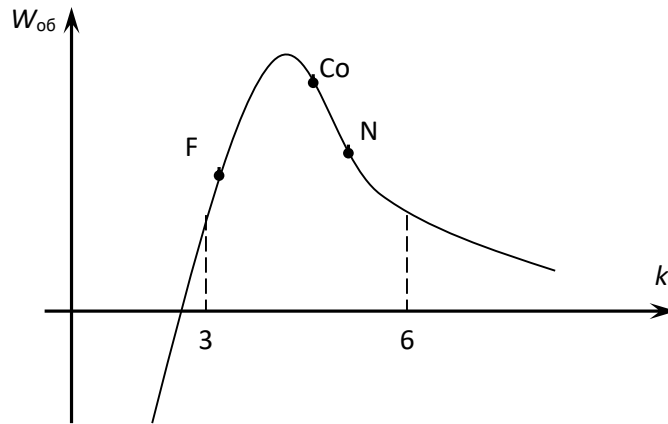


Рис. 2.2. Зависимость «обменной» энергии от геометрических размеров кристаллической решетки вещества

При $k > 3$ обменная энергия положительна, но настолько мала, что спины электронов соседних атомов ориентируются хаотично, вещества с такой ориентацией спинов намагничиваются слабо и относятся к классу парамагнетиков. С уменьшением k значение обменной энергии возрастает, что заставляет спиновые моменты соседних атомов ориентироваться параллельно друг другу. Это приводит к тому, что спиновые моменты атомов складываются и возникает самопроизвольное намагниченное состояние вещества. При $k = 3,5$ обменная энергия достигает максимума и при дальнейшем сближении атомов начинает убывать. Когда $k < 3$, обменная энергия становится отрицательной. При отрицательной обменной энергии энергетически выгодным становится взаимопротивоположная ориентация спинов электронов соседних атомов, приводящая к их взаимной компенсации. Вещества с отрицательной обменной энергией называются антиферромагнетиками.

Таким образом, второе условие возникновения ферромагнетизма в веществе заключается в том, что оно должно обладать достаточно большей положительной обменной энергией, т. е. отношение k должно находиться в диапазоне $3 < k < 6$.

При выполнении обоих условий в веществе возникает внутреннее магнитное поле, характеризуемое намагниченностью M , определяемой в соответствии с уравнением (3.1).

3.3. Классификация веществ по магнитным свойствам

В 3.2. показано, что магнитные свойства веществ зависят от наличия или отсутствия нескомпенсированных спиновых моментов в электронных оболочках атомов и от длины межуатомных расстояний между соседними атомами (отношение k).

По способности намагничиваться под воздействием магнитного поля все вещества подразделяются на следующие большие группы: диамагнетики, парамагнетики, магнетики.

Магнетики, в свою очередь, подразделяются на ферромагнетики, ферримагнетики и антиферромагнетики. Краткая характеристика каждой из групп материалов приведена в табл. 3.1.

Таблица 3.1.

Классификация веществ по магнитным свойствам

Группа	Ориентация спиновых электронов соседних атомов	Краткая характеристика свойств
Диамагнетики	нескомпенсированные спины электронов, отсутствуют	при отсутствии намагничивающего поля ($H=0$), намагниченность $M=0$. При $H \neq 0$ появляются индуцированные магнитные моменты и $M \neq 0$. Отсюда $\chi = -10^{-6}$, а $\mu_r < 1$. Магнитная проницаемость μ_r не зависит от напряженности поля
Парамагнетики	ориентация спиновых моментов соседних атомов хаотичная	при $H=0$, у атомов существуют собственные магнитные моменты m , но намагниченность $M=0$, из-за хаотической ориентации спиновых моментов, $10^{-6} < \chi < 10^{-3}$. Магнитная проницаемость $\mu_r > 1$, но не значительно и не зависит от напряженности магнитного поля

Продолжение табл. 3.1

Группа	Ориентация спиновых электронов соседних атомов	Краткая характеристика свойств
Ферромагнетики	ориентация спиновых моментов параллельная	при $H=0$, у атомов существуют собственные магнитные моменты m , возникают области с самопроизвольной намагниченностью ($M \neq 0$). Но в целом намагниченность всего атома вещества равна 0. $\chi = 10^5 \dots 10^7$. Магнитная проницаемость $\mu_r \gg 1$ и ее значение зависит от напряженности магнитного поля
Ферримагнетики (ферриты)	антипараллельная ориентация магнитных моментов разного	материалы, получаемые спеканием оксидов железа, никеля, цинка,

	значения	марганца и других металлов, являются некомпенсированными антиферромагнетиками. При $H=0$ существуют области самопроизвольного намагничивания с $M \neq 0$. В целом вещество остается ненамагниченным. Магнитная проницаемость $\mu_r \gg 1$ и зависит от напряженности поля
Антиферромагнетики	антипаралельная ориентация спиновых моментов соседних атомов	атомы имеют собственные магнитные моменты, одинаковые по значению и противоположно направленные. При $H=0$, намагниченность $M=0$, т. к. эти вещества обладают отрицательной обменной энергией. Легированием других веществ могут быть превращены в ферромагнетики.

Из таблицы видно, что наиболее высокими свойствами обладают ферромагнетики и ферримагнетики, в которых можно создавать значительно большие магнитные индукции, чем в других материалах, из-за наличия у них самопроизвольной намагниченности.

3.4. Строение ферромагнетиков

Все процессы намагничивания и перемагничивания обусловлены магнитным взаимодействием атомов. Это взаимодействие приводит к тому, что при отсутствии внешнего магнитного поля ферромагнитные тела разбиваются на области с самопроизвольным намагничиванием, называемые *доменами*.

Объем домена колеблется в пределах $10^{-1} \div 10^{-6} \text{ см}^3$. Каждый из доменов намагничен до насыщения в направлении, отличном от направления намагниченности соседних доменов. Насыщенное магнитное состояние домена оценивается намагниченностью насыщения M_S , которая определяется из следующего уравнения:

$$M_S = \lim_{V \rightarrow 0} \left(\sum_{i=1}^n \frac{m_i}{V} \right). \quad (3.6)$$

Направление намагниченности каждого из доменов устанавливается таким, чтобы магнитные моменты их взаимокompенсировались, и намагниченность ферромагнетика в целом равнялась нулю при отсутствии внешнего намагничивающего поля.

Рассмотрим подробнее, почему это происходит. Допустим, что ферромагнетик имеет однодоменную структуру, при которой магнитные моменты атомов ориентированы параллельно.

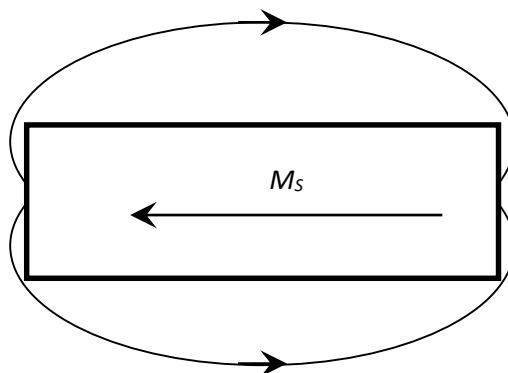


Рис. 3.3. Однодоменная структура строения ферромагнетика

При такой структуре строения (рис. 3.3.) силовые линии магнитного поля замыкаются через окружающее образец воздушное пространство, и, следовательно, в нем возникает размагничивающее поле напряженностью:

$$H_p = -N \cdot M_S, \quad (3.7)$$

где N – коэффициент размагничивания, значение которого зависит от структуры строения, ферромагнетика (числа доменов).

В отсутствие внешнего магнитного поля свободная магнитостатическая энергия образца в собственном размагничивающем поле зависит от коэффициента размагничивания и может быть определена из уравнения

$$W_{ст} = -0,5N \cdot H_p \cdot M_S = 0,5N \cdot M_S^2. \quad (3.8)$$

Так как коэффициент размагничивания имеет наибольшее значение при однодоменной структуре строения, то и свободная магнитостатическая энергия максимальна именно при такой структуре строения.

Известно, что при отсутствии внешних источников энергии вещество стремится приобрести такую структуру строения, при которой его собственная энергия была бы минимальна. С этой точки зрения однодоменная структура строения для ферромагнетика является энергетически невыгодной, так как в этом случае он обладает максимальной свободной магнитостатической энергией.

Стремясь уменьшить значение магнитостатической энергии, ферромагнетик начинает самопроизвольно делиться на области со спонтанным намагничиванием.

Энергетически более выгодными являются структуры с двумя и четырьмя доменами, рис. 3.4.

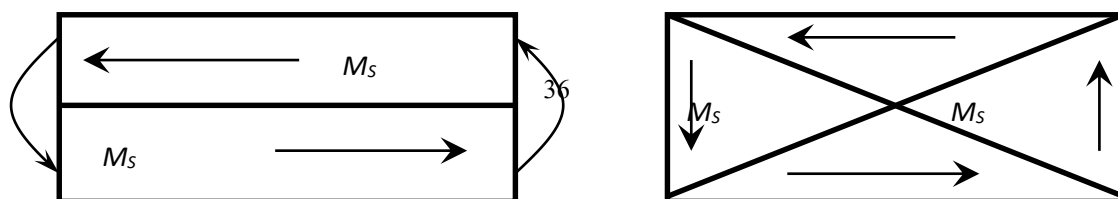


Рис. 3.4. Двухдоменная и четырехдоменная структура строения ферромагнетика

При двухдоменной структуре коэффициент размагничивания и, следовательно, свободная магнитостатическая энергия приблизительно в два раза меньше, чем при однодоменной.

Энергетически еще более выгодной является структура с четырьмя доменами. При самопроизвольном разбиении образца на 4 домена в каждом из них устанавливаются такие направления спонтанной намагниченности, при которых магнитный поток замыкается внутри образца и размагничивающее поле отсутствует, $H_p = 0$.

При переходе от домена к домену направление намагниченности изменяется плавно в пределах слоя, расположенного между соседними доменами. Этот слой получил название стенки, или границы (рис. 3.5).

В пределах границы происходит постепенный поворот спинов от одного направления намагниченности к другому. Толщина стенок соответствует определенному значению общей свободной энергии стенки, которая складывается из обменной энергии, магнитоупругой энергии и энергии магнитной анизотропии.

Спонтанное деление образца ферромагнетика на домены приводит к уменьшению свободной магнитостатической энергии образца. Но одновременно возрастает количество стенок между доменами, что приводит к увеличению свободной энергии, равной сумме свободных энергий всех стенок.

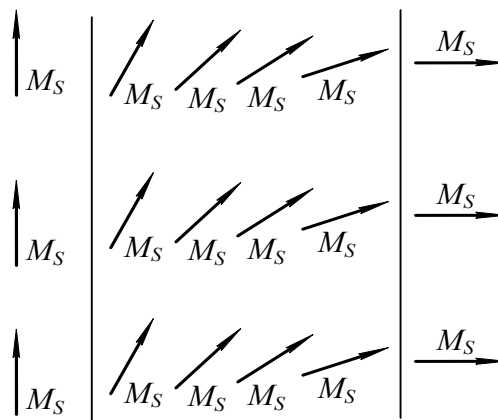


Рис. 3.5. Схема поворота спинов атома в пределах границы домена

Деление ферромагнетика на домены будет продолжаться до тех пор, пока затраты энергии на создание нового домена, равные свободной энергии стенки,

не сравниваются с уменьшением магнитостатической энергии. Дальнейшее деление ферромагнетика на домены становится энергетически невыгодным.

Доменная структура строения ферромагнетика сохраняется только до определенной температуры, называемой температурой Кюри, или точкой Кюри.

Точка Кюри соответствует равенству кинетической энергии теплового движения и обменной энергии. Поэтому у разных ферромагнетиков точка Кюри различна. Так, у железа она равна $770\text{ }^{\circ}\text{C}$, у никеля – $358\text{ }^{\circ}\text{C}$, у кобальта – $1127\text{ }^{\circ}\text{C}$.

При температуре выше, чем точка Кюри, кинетическая энергия теплового движения становится достаточной для преодоления ориентирующего действия обменной энергии, и состояние самопроизвольной намагниченности доменов нарушается. Ферромагнетик превращается в парамагнетик.

3.5. Явления магнитной анизотропии и магнитострикции

Практически все ферромагнетики состоят из большого числа кристаллов. Кристаллы различных материалов имеют разные пространственные кристаллические решетки, в узлах которых находятся атомы вещества. Так, кристалл железа представляет собой куб, в вершинах и в центре которого располагаются атомы железа (рис. 3.6, *a*).

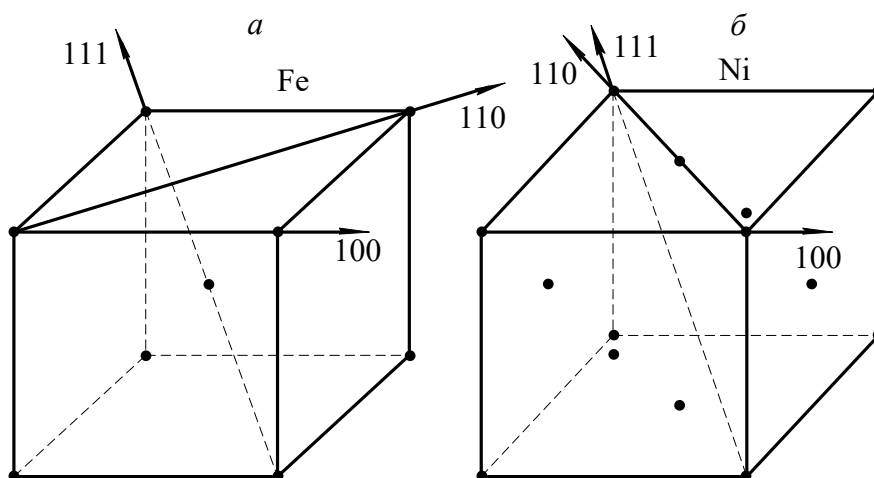


Рис. 3.6. Основные кристаллографические направления железа и никеля

В кристаллах железа различают три основных кристаллографических направления:

- 100 – направление по ребру куба;
- 110 – направление по диагонали грани куба;
- 111 – направление по диагонали грани самого куба.

Если ферромагнетик намагничивать по различным кристаллографическим направлениям, то состояние насыщения будет достигаться при разных значениях напряженности магнитного поля.

Состояние магнитного насыщения железа достигается при наименьшей напряженности намагничивающего поля, если намагничивание производится по направлению 100, т. е. по ребру куба. И наоборот, насыщение железа происходит при максимальной напряженности намагничивающего поля, если намагничивание производится по кристаллографической оси 111.

Направление 100 называется *осью легкого намагничивания*, направление 111 – *осью трудного намагничивания*.

Если железо намагничивать по кристаллографическому направлению 110, то насыщение материала достигается при меньшей напряженности намагничивающего поля, чем при намагничивании по оси 111 и большей, чем при намагничивании по кристаллографическому направлению 100. Кристаллографическое направление 110 называется *осью среднего намагничивания*. Кривые намагничивания для разных направлений железа приведены на рисунке 3.7.

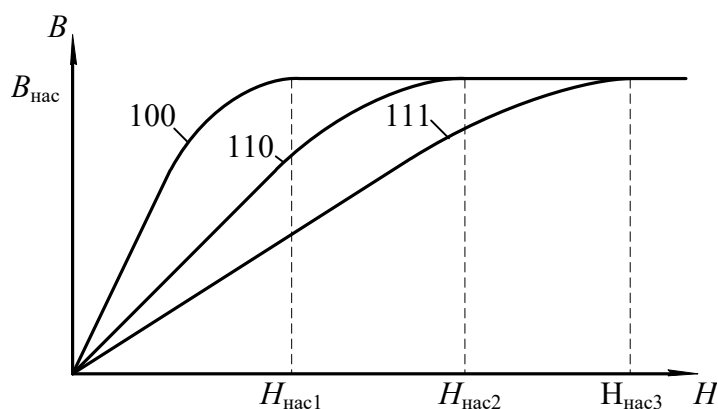


Рис. 3.7. Кривые намагничивания для разных направлений железа

В отличие от железа, у кристалла никеля атомы располагаются в вершинах и в центрах каждой грани куба. Такое расположение атомов в кристалле никеля приводит к изменению осей легкого и трудного намагничивания. У никеля осью легкого намагничивания является направление 111, а осью трудного намагничивания – кристаллографическое направление 100 (рис. 3.6, б). Направление среднего намагничивания у никеля остается таким же, что и у железа – 110.

Различие магнитных свойств у ферромагнетиков при намагничивании по различным кристаллографическим направлениям называется *магнитной анизотропией*.

Явление магнитной анизотропии учитывается при изготовлении холоднокатаных анизотропных текстурованных электротехнических сталей. У таких сталей оси легкого намагничивания всех кристаллов совпадают с направлением прокатки. Применение анизотропных холоднокатаных сталей позволяет уменьшить вес электрических машин примерно на одну треть, по

сравнению с электрическими машинами такой же мощности, в которых используется изотропная горячекатаная сталь.

Намагничивание ферромагнетиков сопровождается изменением линейных размеров образца за счет магнитного взаимодействия электронов, вызывающего изменение расстояний и деформацию кристаллической решетки. Это явление называется *магнитострикцией*. Относительное изменение линейных размеров ферромагнетика при намагничивании оценивается коэффициентом магнитострикции:

$$\lambda = \pm \frac{\Delta l}{l},$$

где Δl – удлинение образца ферромагнетика при намагничивании; l – исходная длина образца до намагничивания.

Значение и знак коэффициента магнитострикции зависят от направления намагничивания и вида ферромагнетика.

Так, при намагничивании кристалла железа по оси легкого намагничивания происходит его удлинение вдоль этой оси и, следовательно, коэффициент магнитострикции является положительным.

Если же железо намагничивать по оси трудного намагничивания, то происходит укорочение образца вдоль данной оси, т. е. коэффициент магнитострикции отрицателен.

В отличие от железа, у кристаллов никеля коэффициент магнитострикции отрицателен при намагничивании по оси легкого намагничивания 111, и положителен, если намагничивать кристалл по оси трудного намагничивания.

Удлинение или сжатие ферромагнетика в направлении намагничивающего поля сопровождается сжатием или удлинением, соответственно, в поперечном направлении.

Явление магнитострикции обнаруживается и во влиянии внешних механических воздействий на магнитные свойства ферромагнетиков.

Растяжение ферромагнетика внешними механическими силами вызывает облегчение, а сжатие – затруднение процесса намагничивания, если у ферромагнетика положительный коэффициент магнитострикции. Для материалов с отрицательным коэффициентом магнитострикции сжатие приводит к облегчению, а растяжение – к затруднению процесса намагничивания. Явление магнитострикции широко используется в технике. Например, в области ультразвуковой локации магнитострикционные материалы широко используются как источники ультразвука.

Явление магнитострикции, свойственное магнитным материалам, приводит к тому, что линейные размеры магнитопроводов машин переменного тока колеблются с частотой, равной частоте переменного магнитного поля. Это

приводит к возникновению дополнительных механических напряжений в местах крепления магнитопровода к корпусу электрической машины и появлению шума, что является нежелательным.

3.6. Намагничивание ферромагнетика

Если размагниченный ферромагнетик поместить в магнитное поле, то под воздействием напряженности поля начинается перераспределение магнитных моментов доменов, в результате которого появляется намагниченность ферромагнетика в направлении напряженности намагничивающегося поля.

Внутри ферромагнетика создается магнитная индукция, значение которой определяется намагниченностью ферромагнетика и напряженностью H намагничивающегося поля:

$$B = \mu_0(H + M). \quad (3.9)$$

В ферромагнетиках внутренняя намагниченность значительно больше напряженности намагничивающегося поля ($H > M$). В связи с этим значение магнитной индукции, в основном, определяется внутренней намагниченностью ферромагнетика, а не напряженностью внешнего поля.

Рассмотрим подробнее процесс намагничивания ферромагнетика. На рис. 3.8. приведена основная кривая намагничивания.

Выделим на этой кривой участки, в пределах которых возрастание магнитной индукции обуславливается различными процессами.

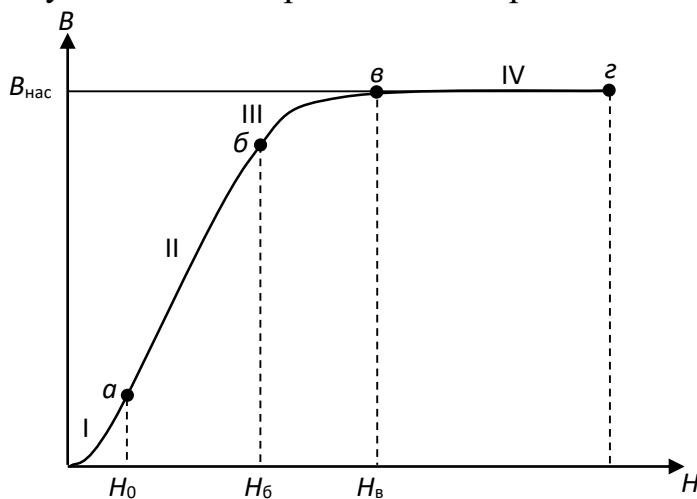


Рис. 3.8. Основная кривая намагничивания ферромагнетика

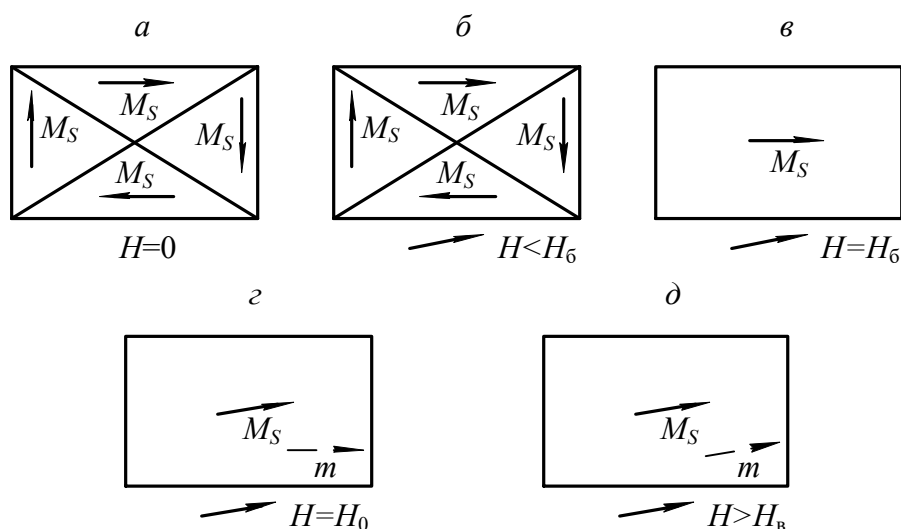


Рис. 3.9. Схема намагничивания ферромагнетика

Из параграфа 3.4. известно, что размагниченный образец ферромагнитного материала при отсутствии магнитного поля ($H = 0$) самопроизвольно разбивается на домены, направление намагниченности каждого из которых такое, что суммарная намагниченность образца в целом равна 0 (рис. 3.9, а).

Намагничиваем образец, плавно увеличивая напряженность магнитного поля. В диапазоне изменения напряженности H от 0 до H_a происходит рост объема (смещение границ) тех доменов, у которых направление собственной намагниченности наиболее близко к направлению напряженности внешнего намагничивающего поля (рис. 3.9, б). Процесс роста домена в этом диапазоне осуществляется вполне упруго и без потерь энергии. Если напряженность поля опять уменьшить до 0, то ферромагнетик вернется в исходное размагниченное состояние (см. рис. 3.9, а).

При возрастании напряженности в диапазоне $H_a < H < H_0$ магнитная индукция за счет продолжающегося смягчения границ доменов с наименьшим углом между собственностью и напряженностью намагничивающегося поля (рис. 3.9, б). Только этот процесс приобретает необратимый характер и связан с потерями энергии. Необратимость процесса на участке II кривой намагничивания (см. рис. 3.8) обусловлена тем, что неоднородные внутренние напряжения, инородные включения, пустоты и дефекты, всегда имеющиеся в материале, препятствуют смещению границ доменов. Наличие препятствий приводит к тому, что при плавном повышении напряженности поля индукция в ферромагнетике изменяется скачкообразно. Скачкообразное изменение индукции вызывает появление микроскопических вихревых токов, при

протекании которых происходит нагрев образца, т.е. в материале возникают потери энергии на намагничивание.

Чтобы размагнитить образец после того, как напряженность поля возросла до $H > H_a$, необходимо изменить направление напряженности поля на обратное и опять затратить энергию. Когда напряженность поля $H = H_b$, ферромагнетик приобретает однодоменную структуру строения (рис. 3.9, в), но направление намагниченности отлично от направления напряженности намагничивающегося поля.

Дальнейшее повышение напряженности поля вызывает рост магнитной индукции в образце за счет процесса ориентации магнитных моментов в направлении поля (поворот моментов). Когда направление магнитных моментов домена совпадает с направлением напряженности намагничивающегося поля, рост магнитной индукции практически прекратится с ростом напряженности поля (рис. 3.9, з).

Такое состояние ферромагнетика называется техническим насыщением. Напряженность поля в точке «в» кривой намагничивания обозначается H_S и называется *напряженностью насыщения*.

С дальнейшим ростом напряженности поля ($H > H_b$) наблюдается медленное и весьма незначительное повышение намагниченности за счет парапроцесса, заключающегося в дополнительной ориентации спиновых моментов электронов, направление которых отлично от направления поля из-за теплового движения частиц.

3.7. Свойства ферромагнитных материалов в квазипостоянных магнитных полях

Квазипостоянным магнитным полем называется такое переменное поле, напряженность которого изменяется с частотой, близкой к 0, и амплитудой, равной H_m .

Если предварительно размагниченный образец поместить в квазипостоянное магнитное поле, то при возрастании напряженности поля от 0 до $+H_m$ индукция в образце увеличивается в соответствии с основной кривой намагничивания (участок *OA*, рис. 3.10).

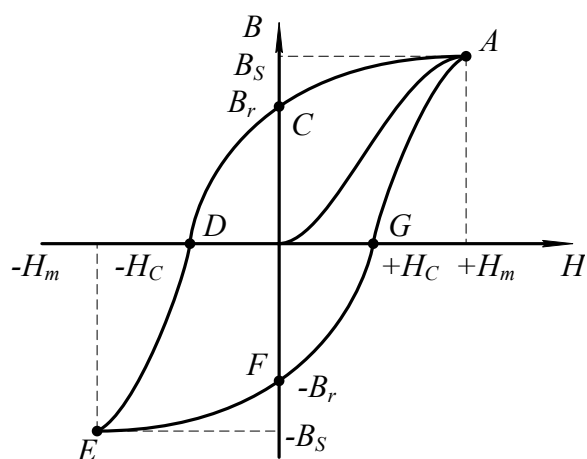


Рис. 3.10. Петля гистерезиса ферромагнетика

После того, как напряженность намагничивающего поля достигнет значения, равного амплитудному, она начинает уменьшаться до 0, вызывая снижение магнитной индукции за счет обратного поворота магнитного момента домена в направлении ближайшей оси легкого намагничивания. Когда напряженность поля станет равной 0, в ферромагнетике сохранится остаточная магнитная индукция B_r (участок AC , см. рис. 3.10). В дальнейшем напряженность намагничивающего поля изменяет свое направление на обратное и становится «отрицательной», вызывая дальнейшее уменьшение магнитной индукции (участок CD , см. рис. 3.10). На этом участке происходит необратимое разделение однодоменной структуры ферромагнетика на ряд доменов с различными направлениями собственных магнитных моментов. Когда напряженность поля H становится равной $-H_c$ (коэрцитивная сила), ферромагнетик приобретает структуру, аналогичную структуре строения до начала намагничивания, а индукция образца становится равной нулю (точка D , см. рис. 3.10).

На участке DE напряженность поля изменяется в пределах от $-H_c$ до $-H_m$. Магнитная индукция в образце возрастает за счет смещения границ доменов и последующей ориентации векторов намагниченности в направлении действия поля.

Достигнув амплитудного значения, напряженность магнитного поля начинает изменяться от $-H_m$ до 0.

Индукция в образце уменьшается до значения, равного остаточной магнитной индукции (участок EF) за счет процесса, аналогичного процессу размагничивания ферромагнетика на участке AC .

При изменении напряженности поля от 0 до $+H_c$ (участок FG) продолжается процесс размагничивания образца аналогично размагничиванию на участке CD . Когда $H = H_c$, индукция в образце равна 0.

Дальнейшее возрастание напряженности поля до амплитудного значения приводит к намагничиванию образца и возрастанию индукции.

Таким образом, зависимость магнитной индукции от напряженности квазипостоянного поля за полный цикл перемагничивания представляет петлю, называемую *петлей гистерезиса*.

Площадь петли гистерезиса пропорциональна потерям на гистерезис.

Если после каждого цикла перемагничивания увеличивать амплитуду напряженности квазипостоянного магнитного поля, то получится семейство петель гистерезиса. Причем большему значению амплитуды напряженности поля будет соответствовать петля с большей амплитудой магнитной индукции и площадью петли (рис. 3.11). Когда напряженность поля достигает значения, при котором наступает насыщение ферромагнетика, площадь петли гистерезиса максимальна. При дальнейшем возрастании амплитуды напряженности площадь петли остается постоянной, а в концах петли появляются прямолинейные участки со слабым возрастанием магнитной индукции.

Петля с наибольшей площадью называется *предельной петлей гистерезиса*.

По предельной петле гистерезиса определяются основные характеристики магнитных материалов, значения которых приводятся в справочниках; индукция технического насыщения, B_s ; напряженность поля, при которой достигается насыщение ферромагнетика, H_s ; остаточная индукция, B_r ; коэрцитивная сила, H_c .

Если через вершины семейства петель гистерезиса провести линию, то полученная кривая $B_m = f(H_m)$ представляет собой основную кривую намагничивания.

По основной кривой намагничивания определяются абсолютная и относительная магнитные проницаемости:

$$\mu_a = \frac{B_m}{H_m}; \quad (3.10)$$

$$\mu_r = \frac{B_m}{(\mu_0 \cdot H_m)}, \quad (3.11)$$

где μ_a – абсолютная магнитная проницаемость.

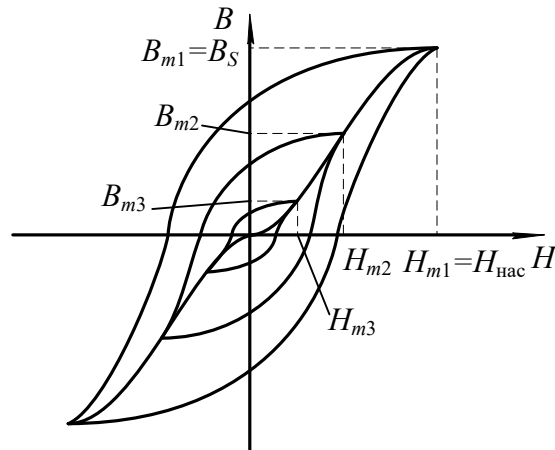


Рис. 3.11. Семейство петель гистерезиса

Определяя значение относительной магнитной проницаемости для каждого значения напряженности намагничивающего поля по основной кривой намагничивания, можно получить зависимость $\mu_r = f(H_m)$, (рис. 3.12).

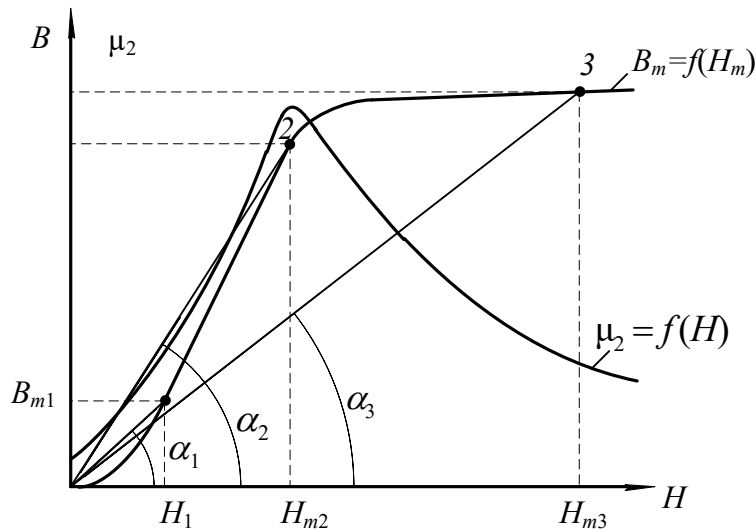


Рис. 3.12. Зависимость относительной магнитной проницаемости от напряженности поля

Как видно из рис. 3.12, относительная магнитная проницаемость с ростом напряженности поля вначале возрастает от $\mu_{нач}$ до μ_{max} , а затем уменьшается. Неоднозначный характер изменения μ_r связан с видом основной кривой намагничивания. Покажем это на примере. Допустим, что необходимо определить проницаемость материала μ_r в точках 1, 2 и 3.

Тогда, в соответствии с формулой (3.11):

$$\mu_{r1} = \frac{B_1}{(\mu_0 \cdot H_1)};$$

$$\mu_{r2} = \frac{B_2}{(\mu_0 \cdot H_2)};$$

$$\mu_{r3} = \frac{B_3}{(\mu_0 \cdot H_3)}.$$

B_1 и H_1 , B_2 и H_2 , B_3 и H_3 с учетом масштабов по индукции и напряженности представляют собой катеты прямоугольных треугольников с вершинами O_{11} , O_{22} и O_{33} соответственно, а отношения B_1/H_1 , B_2/H_2 , B_3/H_3 являются тангенсами углов наклона, образованных прямыми, проведенными из начала координат в точки 1, 2, 3, на кривой намагничивания.

Вследствие переменной крутизны основной кривой намагничивания, угол наклона этих прямых сначала возрастает, затем, когда ферромагнетик входит в состояние насыщения, уменьшается с ростом напряженности намагничивающего поля. Максимальное значение магнитной проницаемости μ_r достигается в той точке кривой намагничивания, в которой прямая, соединяющая эту точку с началом координат, является касательной к кривой намагничивания. Значение магнитной проницаемости в этой точке обозначается $\mu_{r \max}$ и обычно находится в начале участка $b - e$ кривой намагничивания (см. рис. 3.8).

Определение магнитной проницаемости μ_r при напряженности поля $H = 0$ в соответствии с уравнением (3.11) лишено смысла, так как значение относительной магнитной проницаемости в этом случае неопределенно. В связи с этим введено понятие *начальной магнитной проницаемости* $\mu_{r \text{ нач}}$.

З а н а ч а л ь н у ю м а г н и т н у ю п р о н и ц а е м о с т ь принимается предельное значение отношения индукции, деленной на магнитную постоянную, к напряженности при стремлении напряженности магнитного поля к нулю:

$$\mu_{r \text{ нач}} = \frac{1}{\mu_0} \cdot \lim_{H \rightarrow 0} \frac{B}{H}. \quad (3.12)$$

Практически начальная магнитная проницаемость $\mu_{r \text{ нач}}$ определяется при напряженности поля $H \leq 0,1$ А/м.

Значения начальной $\mu_{r \text{ нач}}$ и максимальной $\mu_{r \max}$ магнитных проницаемостей для каждого магнитного материала приводятся в справочниках.

3.8. Дифференциальная магнитная проницаемость

Неоднозначность зависимости магнитной индукции от напряженности поля существенно усложняет расчет и анализ цепей, содержащих магнитные элементы. С целью упрощения, расчеты и анализ электромагнитных цепей часто ведутся по основной кривой намагничивания $B=f(H)$, что в ряде случаев приводит к существенным ошибкам. Особенно это касается тех ферромагнитных устройств, форма и значение выходного напряжения которых зависят от того, как и в каких пределах изменяется на напряженность магнитного поля. Для таких устройств введена еще одна характеристика магнитного материала – дифференциальная магнитная проницаемость:

$$\mu_{rg} = \frac{1}{\mu_0} \cdot \frac{dB}{dH}, \quad (3.13)$$

где $\frac{dB}{dH}$ – производная от магнитной индукции по напряженности поля в заданной точке петли гистерезиса.

Если определить μ_{rg} в каждой точке петли гистерезиса, то можно получить зависимость $\mu_{rg}=f(H)$, представленную на рис. 3.13.

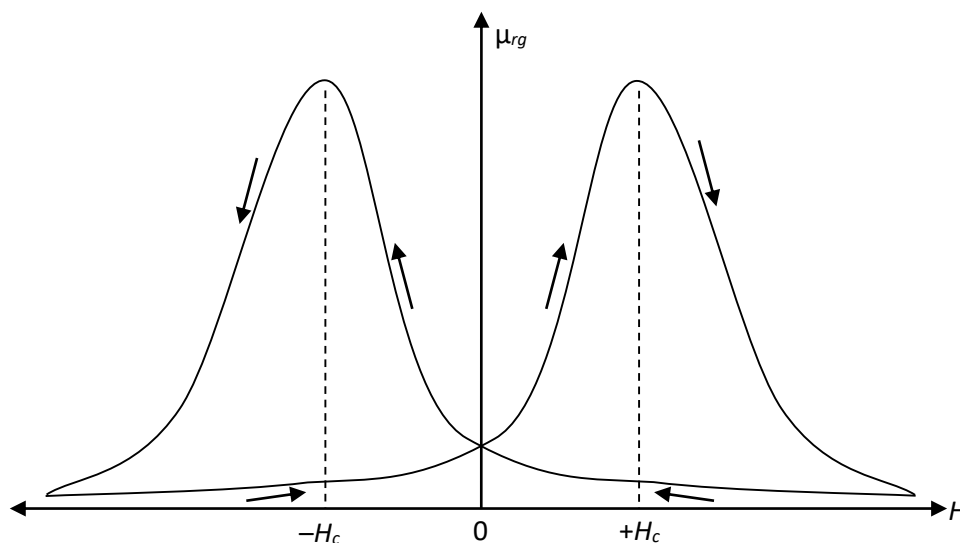


Рис. 3.13. Зависимость дифференциальной магнитной проницаемости от напряженности магнитного поля

Полученная зависимость $\mu_{rg}=f(H)$ за полный цикл перемагничивания представляет собой замкнутую петлю с двумя максимумами. Максимальные значения μ_{rg} достигаются при напряженностях магнитного поля, приблизительно равных коэффициентной силе $H=\pm H_c$. Минимальные значения μ_{rg} соответствуют вершинам предельной петли гистерезиса.

В диапазоне напряженности от 0 до $+H_c$ дифференциальная магнитная проницаемость возрастает до $\mu_{rg\max}$, т. к. возрастает производная от индукции по напряженности (крутизна петли гистерезиса) $\frac{dB}{dH}$ (участок FG , рис. 3.10).

При изменении напряженности поля от $+H_c$ до $+H_m$ μ_{rg} уменьшается из-за уменьшения крутизны петли гистерезиса (участок GA рис. 3.10).

Последующее уменьшение H от $+H_m$ до 0, вызывает медленное возрастание дифференциальной магнитной проницаемости, т. к. крутизна петли гистерезиса на участке AC (рис. 3.10) медленно растет.

Характер зависимости $\mu_{rg}=f(H)$ при отрицательных значениях напряженности аналогичен характеру этой же зависимости при положительных значениях напряженности.

3.9. Свойства ферромагнетиков в переменных магнитных полях

3.9.1. Динамическая петля намагничивания

Когда на магнитный материал воздействует переменное магнитное поле, напряженность которого изменяется с частотой f , то он периодически перемагничивается с той же самой частотой. При таком циклическом перемагничивании зависимость магнитной индукции от напряженности магнитного поля представляет собой петлю, которая называется *динамической петлей намагничивания*.

Площадь динамической петли намагничивания больше площади петли гистерезиса, полученной при той же амплитуде напряженности поля. Это объясняется тем, что потери на перемагничивание в переменных магнитных полях больше, чем в квазипостоянных. Если изменять амплитуду напряженности переменного магнитного поля, то можно получить семейство динамических петель намагничивания (рис. 3.14).

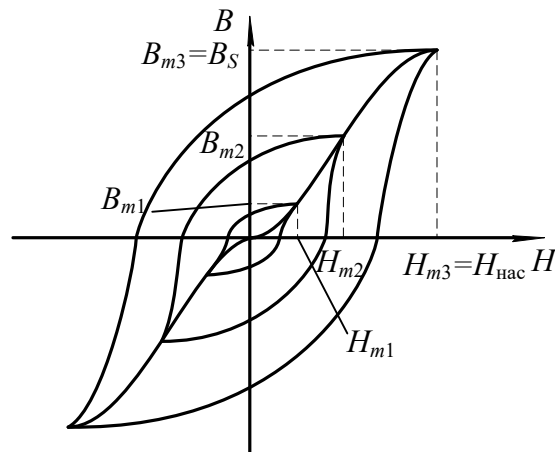


Рис. 3.14. Семейство динамических петель намагничивания

Как видно из рис. 3.14, с увеличением амплитуды напряженности магнитного поля растут амплитуда магнитной индукции и площадь динамической петли намагничивания. После того, как амплитуда напряженности поля достигает значения, при котором наступает насыщение магнитного материала, возрастание индукции и площади петли прекращается, а в вершинах петли появляются линейные участки, практически параллельные оси напряженности поля.

Петля с наибольшей площадью называется *предельной динамической петлей намагничивания*.

Если через вершины семейства динамических петель намагничивания провести линию, то полученная зависимость $B_m = f(H_m)$ называется *основной динамической кривой намагничивания*.

По предельной динамической петле намагничивания и динамической кривой намагничивания определяются основные характеристики магнитных материалов в переменном магнитном поле аналогично определению характеристик этих материалов в квазипостоянном магнитном поле.

3.9.2. Эффект вытеснения магнитного поля при перемагничивании ферромагнетиков в переменном поле

Перемагничивание в переменном магнитном поле приводит к появлению в магнитных материалах вихревых токов, протекание которых вызывает появление эффекта вытеснения магнитного поля из центра к периферии образца.

Рассмотрим подробнее это явление.

Пусть имеется образец магнитного материала площадью сечения S (рис. 3.15).

Можно разбить сечение такого образца на ряд элементарных замкнутых контуров толщиной Δh . Переменный магнитный поток, сцепляясь с каждым из элементарных витков, наводит в них ЭДС.

Под воздействием наведенной ЭДС в каждом из витков начнет протекать макроскопический вихревой ток, который создает свою магнитодвижущую силу $F_{\text{вт}}$, направленную противоположно основной магнитодвижущей силе, создающей переменный магнитный поток в образце. Таким образом, в переменном магнитном поле на магнитный материал воздействуют две магнитодвижущие силы, направленные встречно друг другу. В результате возникает результирующая магнитодвижущая сила (МДС), которая может быть определена как разность двух магнитодвижущих сил:

$$F_p = F - F_{\text{вт}},$$

где F_p – результирующая МДС; F – основная МДС, создаваемая намагничивающим током; $F_{\text{вт}}$ – МДС вихревого тока.

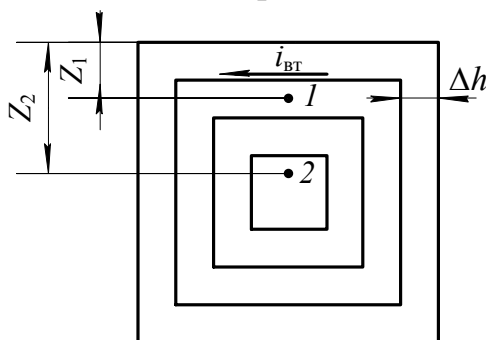


Рис. 3.15. К объяснению эффекта вытеснения

Известно, что значение магнитодвижущей силы вихревого тока в какой-либо точке сечения образца зависит от числа элементарных контуров, охватывающих данную точку. Поскольку точка 2 охвачена большим числом элементарных контуров с вихревыми токами, чем точка 1, то можно сделать вывод, что магнитодвижущая сила вихревого тока возрастает по мере удаления от поверхности образца к центру (рис. 3.16). Экспериментально установлено, что МДС вихревого тока зависит от расстояния до заданной точки от поверхности образца по экспоненциальному закону (кривые $F_{\text{вт}1}$ и $F_{\text{вт}2}$).

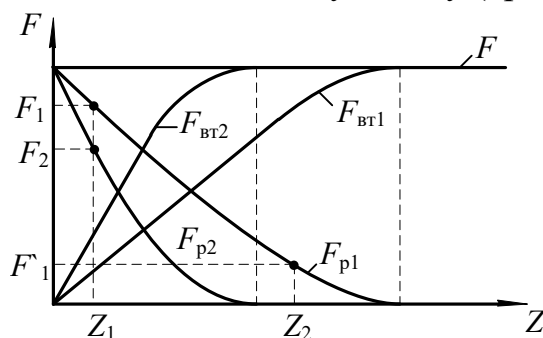


Рис. 3.16. Зависимость изменения результирующей МДС от расстояния до поверхности

образца

На рис. 3.16 построены зависимости магнитодвижущих сил от расстояния Z для двух различных частот намагничивающего поля f_1 и f_2 ($f_1 > f_2$). Тогда результирующая магнитодвижущая сила по мере удаления от поверхности образца к его центру убывает также по экспоненциальному закону (кривые F_{p1} и F_{p2}). Аналогично результирующей магнитодвижущей силе уменьшается и напряженность магнитного поля по мере удаления от поверхности образца к центру. Зависимость напряженности поля от расстояния определяется из уравнения:

$$H(Z) = H_{\max} \cdot e^{-bz}.$$

где H_{\max} – напряженность поля на поверхности образца; Z – расстояние от поверхности образца; $b = 2\pi \sqrt{\frac{\mu_p \cdot \gamma}{T}}$; C – константа, обусловленная выбором системы единиц; T – период волны напряженности поля; γ – удельная проводимость образца.

В соответствии с изменением напряженности переменного магнитного поля уменьшается индукция в образце с увеличением расстояния от его поверхности. При достаточно большой толщине образца уменьшение индукции может привести к тому, что в центральной части сечения образца индукция будет равна 0, а магнитный поток в ней отсутствовать. Таким образом, за счет макроскопических вихревых токов возникает эффект вытеснения магнитного потока из центральной части сечения образца к периферии. Следовательно, из-за эффекта-вытеснения магнитного поля уменьшается площадь сечения образца, по которой проходит магнитный поток. Уменьшение площади сечения приводит к возрастанию магнитного сопротивления образца и соответствующему падению величины магнитного потока. Зависимость магнитного потока Φ в ферромагнетике от магнитодвижущей силы F и от сопротивления магнитной цепи R_M описывается формулой

$$\Phi = \frac{F}{R_M}.$$

Магнитное сопротивление определяется по уравнению:

$$R_M = \frac{l}{S' \cdot \mu_a},$$

где и S' – длина и площадь сечения образца ферромагнетика, через которую проходит магнитный поток; μ_a – абсолютная магнитная проницаемость ферромагнетика.

Как видно из вышеприведенных равенств, уменьшение площади, по которой проходит магнитный поток, вызывает возрастание магнитного сопротивления образца. А увеличение магнитного сопротивления уменьшает магнитный поток в ферромагнетике при неизменной магнитодвижущей силе. Т.к. геометрические размеры образца (длина и площадь сечения) остаются постоянными при намагничивании, то уменьшение магнитного потока к снижению магнитной индукции в образце:

$$B = \frac{\Phi}{S},$$

где S – геометрическая площадь сечения образца.

Для оценки влияния эффекта вытеснения на магнитное сопротивление образца используется характеристика, называемая *глубиной проникновения переменного магнитного поля в ферромагнетик*:

$$Z_1 = \frac{1}{b},$$

где Z_1 – глубина проникновения переменного магнитного поля.

Глубиной проникновения называется расстояние от поверхности образца, на котором амплитудное значение напряженности магнитного поля уменьшается в 2,7 раза, по сравнению с напряженностью поля на поверхности образца.

Глубина проникновения определяется химическим составом ферромагнетика и частотой магнитного поля.

Для ослабления эффекта вытеснения магнитопроводы электрических машин собирают из отдельных листов электротехнической стали, толщина которых не превышает Z_1 . На поверхности листов стали наносятся электроизоляционные покрытия (лаковые, оксидные и т. п.), обладающие высокими электрическими сопротивлениями, наличие участков с высоким электрическим сопротивлением на пути протекания вихревых токов приводит к их уменьшению и соответствующему ослаблению эффекта вытеснения.

При больших толщинах листов, чем Z_1 или цельнолитых магнитопроводах, магнитные свойства ферромагнетиков используются плохо из-за ярко выраженного эффекта вытеснения.

Существенное влияние на эффект вытеснения оказывает частота переменного магнитного поля. Это объясняется тем, что с ростом частоты увеличивается ЭДС $E_{вт}$, наводимая в элементарном контуре, так как значение ее прямо пропорционально частоте. Возрастание ЭДС приводит к увеличению

вихревого тока и МДС $F_{\text{вт}}$. Поэтому на одном и том же расстоянии Z от поверхности образца (см. рис. 3.16) результирующая магнитодвижущая сила при большей частоте окажется меньше, чем при меньшей частоте намагничивающего тока. Следовательно, с ростом частоты глубина проникновения переменного магнитного поля уменьшается, что вызывает соответствующее снижение среднего значения индукции в образце.

На рис. 3.16 приведены зависимости $F_p = f(Z)$ для двух значений частоты магнитного поля. Зависимость $F_{p2} = f(Z)$ соответствует большей частоте магнитного поля, чем у $F_{p1} = f(Z)$.

3.9.3. Потери на перемагничивание в переменном магнитном поле

Потери мощности на перемагничивание в переменном магнитном поле больше, чем в квазипостоянном поле. Это связано с тем, что в переменном магнитном поле помимо потерь на гистерезис существуют также потери от вихревых токов и добавочные потери.

Потери мощности на перемагничивание определяются следующим образом:

$$P = P_r + P_{\text{вт}} + P_g, \quad (3.14)$$

где потери мощности на гистерезис:

$$P_r = \vartheta \cdot f \cdot B_{\text{max}}^n \cdot V, \quad (3.15)$$

то же от вихревых токов:

$$P_{\text{вт}} = \xi \cdot f^2 \cdot B_{\text{max}}^2 \cdot V, \quad (3.16)$$

где ϑ – коэффициент, зависящий от марки ферромагнетика; ξ – коэффициент, зависящий от марки ферромагнетика, толщины листа и формы образца; V – объем ферромагнитного образца; P_g – добавочные потери; n – коэффициент, значение которого определяется величиной индукции в ферромагнетике.

Коэффициент n принимает следующие значения:

$$\begin{aligned} n &= 1 && \text{при } B_{\text{max}} \leq 0,1 \text{ Тл;} \\ n &= 1,6 && \text{при } B_{\text{max}} \approx 0,1 - 1,0 \text{ Тл;} \\ n &= 2 - 3 && \text{при } B_{\text{max}} > 1,0 \text{ Тл.} \end{aligned}$$

Природа добавочных потерь полностью не выяснена. Эти потери связаны со структурой строения ферромагнетика, формой и размерами зерен вещества. При практических расчетах потерь их значение принимается примерно равным (0,2 – 0,3) от суммы потерь на гистерезис и вихревые токи:

$$P_g = (0,2 - 0,3) \cdot (P_r + P_{\text{вт}}).$$

3.9.4. Потери на перемагничивание в переменном магнитном поле

Определение свойств ферромагнитных материалов может производиться двумя методами. Первый из них заключается в следующем. Изменяется частота магнитного поля, а индукция, создаваемая в образце, поддерживается неизменной ($f = \text{var}$, $B_m = \text{const}$). При втором методе с изменением частоты поля поддерживается неизменной напряженность магнитного поля ($f = \text{var}$, $H_m = \text{const}$).

С увеличением частоты переменного магнитного поля, при условии постоянства амплитуды магнитной индукции, в образце $B_m = \text{const}$, форма динамической петли приближается к эллипсу, вытянутому по оси H (рис. 3.17).

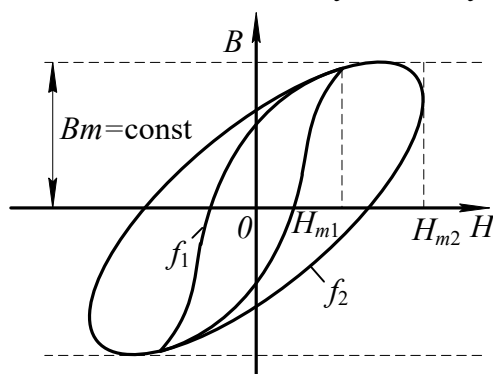


Рис. 3.17. Семейство динамических петель намагничивания

Площадь динамической петли с ростом частоты увеличивается пропорционально потерям мощности на перемагничивание.

Определив значения относительной магнитной проницаемости в вершинах семейства динамических петель намагничивания и потери на перемагничивание, можно построить зависимости $\mu_r = F(f)$ и $P = F(f)$. Эти зависимости приведены на рис. 3.18.

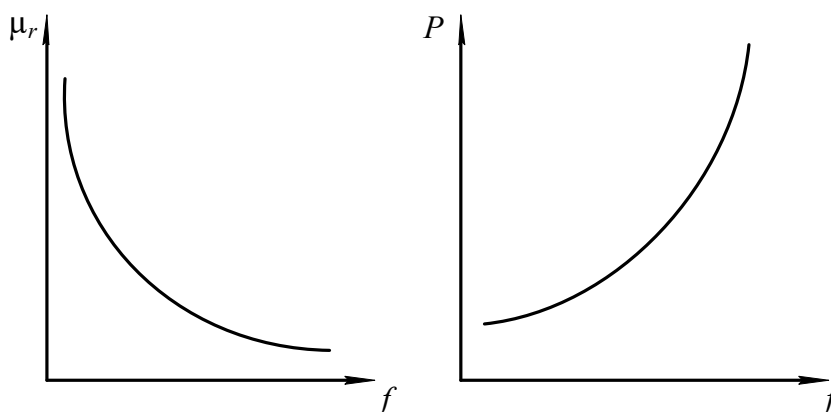


Рис. 3.18. Зависимости $\mu_r = F(f)$

Из рис. 3.18 видно, что с ростом частоты относительная магнитная проницаемость уменьшается. Это явление можно объяснить следующим. С

возрастанием частоты переменного магнитного поля уменьшается среднее значение индукции в образце за счет усиления эффекта вытеснения магнитного поля.

Для того чтобы компенсировать уменьшение индукции, необходимо увеличивать напряженность намагничивающего поля. А так как

$$\mu_r = \frac{B_m}{H_m \cdot \mu_0},$$

то относительная магнитная проницаемость μ_r уменьшается с ростом частоты из-за увеличения амплитуды напряженности поля H_m .

При неизменной магнитной индукции характер изменения потерь мощности на перемагничивание определяется зависимостью этих потерь от вихревых токов. А так как потери мощности пропорциональны квадрату частоты переменного поля, то и зависимость этих потерь в ферромагнетике имеет квадратичный характер от изменения частоты (см. рис. 3.18).

Если увеличивать частоту переменного магнитного поля, поддерживая постоянной его напряженность, то форма динамической петли намагничивания приближается к эллипсу, а амплитуда магнитной индукции уменьшается (рис. 3.19).

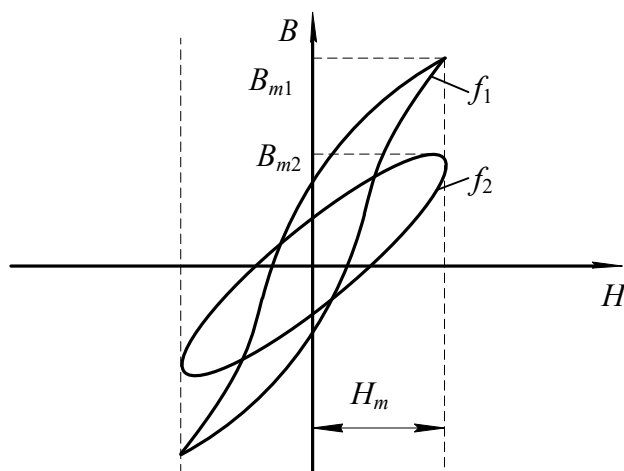


Рис. 3.19. Семейство динамических петель намагничивания при $H_m = \text{const}$

Определив по семейству динамических петель намагничивания значения магнитной проницаемости μ_r и потери мощности на перемагничивание, строим зависимости $\mu_r = F(f)$ и $P = F(f)$ (рис. 3.20).

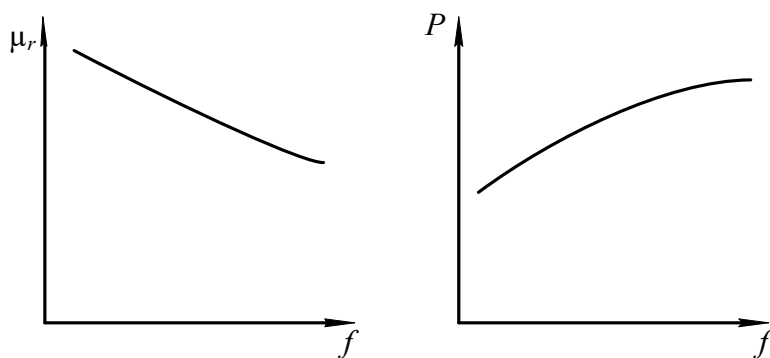


Рис. 3.20. Зависимости $\mu_r = F(f)$ и $P = F(f)$

С ростом частоты относительная магнитная проницаемость ферромагнетика уменьшается, но в меньших пределах, по сравнению с пределом изменения ее при $B_m = \text{const}$ в одном и том же интервале изменения частоты. Это объясняется тем, что с ростом частоты уменьшается амплитуда магнитной индукции ферромагнетика из-за усиления эффекта вытеснения. Электродвижущая сила, наводимая в элементарном контуре $E_{\text{вт}}$, зависит от индукции B_m и частоты f магнитного поля:

$$E_{\text{вт}} \approx S \cdot B_m \cdot f ,$$

где S – поперечное сечение образца.

Из приведенного уравнения видно, что электродвижущая сила вихревого тока при неизменной напряженности поля возрастает с увеличением частоты медленнее, чем при постоянной амплитуде магнитной индукции, так как рост ЭДС за счет частоты частично компенсируется ее уменьшением из-за снижения магнитной индукции. Медленное возрастание электродвижущей силы, а следовательно, и вихревого тока, протекающего по элементарному контуру, приводит к тому, что эффект вытеснения при неизменной амплитуде напряженности выражен менее ярко, чем при $B_m = \text{const}$.

Поэтому относительная магнитная проницаемость изменяется в меньшем диапазоне по сравнению со случаем, когда магнитная индукция поддерживалась неизменно.

Анализ уравнений (3.15, 3.16) показывает, что потери на гистерезис и вихревые токи возрастают незначительно с повышением частоты, так как их рост с повышением частоты частично компенсируется за счет уменьшения магнитной индукции в образце. Таким образом, потери на перемагничивание ферромагнетика в целом медленно увеличиваются с ростом частоты магнитного поля.

3.10. Индукционный метод определения параметров магнитных материалов с использованием осциллографа

Общие сведения

В связи с тем, что невозможно с достаточной степенью точности рассчитать характеристики магнитных материалов при намагничивании в переменном поле, широко используются экспериментальные методы их определения.

В настоящее время разработаны и используются на практике различные методы испытаний ферромагнитных материалов в переменном магнитном поле.

Основными из них являются:

- индукционный с использованием амперметра и вольтметра;
- индукционный с использованием фазочувствительного вольтметра (феррометр);
- индукционный с использованием осциллографического способа измерения (феррограф);
- индукционный с использованием компенсатора переменного тока;
- параметрический (мостовой).

При испытаниях индукционными методами измеряются ЭДС, индуцируемые в измерительных обмотках, и токи, протекающие по намагничивающим обмоткам, намотанным на образцах исследуемого магнитного материала.

Измерение ЭДС, пропорциональной магнитной индукции и намагничивающего тока, пропорционально магнитодвижущей силе намагничивающей обмотки, осуществляется с помощью либо показывающих приборов (амперметров и вольтметров) либо электронных осциллографов либо компенсаторов переменного тока.

Наиболее простым из индукционных методов является метод с использованием амперметра и вольтметра для определения магнитной проницаемости и потерь в образцах, основной динамической кривой намагничивания и динамических петель намагничивания. Недостатком этого метода является погрешность при перемагничивании материала до индукции свыше 1,2 Тл из-за отклонения формы кривой индукции от синусоидальной.

Наиболее точным из индукционных методов испытания магнитных материалов является компенсационный, основанный на измерении напряжений, пропорциональных индукций и напряженности магнитного поля с помощью компенсаторов переменного напряжения. С помощью этого метода определяется зависимости индукции от напряженности поля, потери на перемагничивание и т. д. Достоинствами способа являются полнота информации, высокая точность измерения, широкий диапазон измерения измеряемых величин. Недостатки заключаются в большой длительности процесса измерения, сложности и высокой стоимости аппаратуры.

Параметрический (мостовой) метод испытаний магнитных материалов, обеспечивающий высокую точность измерения в широком частотном диапазоне, заключается в определении индуктивности и сопротивления катушки с испытуемым образцом путем уравнивания мостовой схемы изменением двух переменных параметров. Метод позволяет исследовать зависимости максимальной индукции от максимального значения напряженности поля, определять магнитную проницаемость, потери на перемагничивание и составляющие комплексного магнитного сопротивления. В основном мостовой метод предназначен для определения характеристик в слабых полях, когда индукция в образце не превышает 80 % от индукции насыщения исследуемого материала.

Достоинствами данного метода являются высокая точность измерения, возможность определения практически всех характеристик, широкий частотный диапазон испытаний.

Наиболее удобным и наглядным методом исследования динамических характеристик магнитных материалов является индукционный с использованием осциллографа, суть которого заключается в измерении электрических напряжений, пропорциональных магнитной индукции и напряженности поля, с помощью электронно-лучевого осциллографа. Этот метод используется для измерения показателей и визуального наблюдения основной динамической кривой намагничивания, семейств динамических петель намагничивания, определения потерь на перемагничивание, дифференциальной магнитной проницаемости, абсолютной и относительной магнитных проницаемостей в диапазоне частот магнитного поля от 20 Гц до нескольких десятков кГц.

Основной недостаток этого метода заключается в сравнительно высокой погрешности используемого средства регистрации, составляющей несколько процентов.

Вышеперечисленные достоинства осциллографического метода измерения, обусловили его использование для исследования свойств магнитных материалов в лабораторной работе.

Рассмотрим более подробно суть этого метода.

Принципиальная электрическая схема установки для исследования магнитных материалов индукционным методом с использованием электронно-лучевого осциллографа приведена на рис. 3.21.

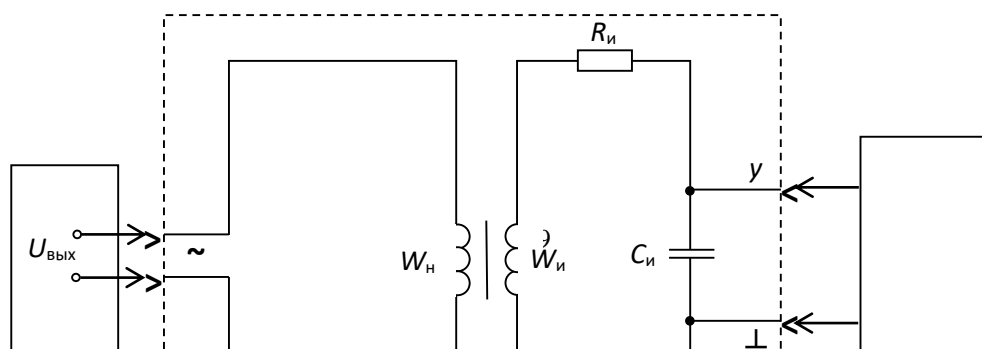


Рис. 3.21. Принципиальная электрическая схема установки:

1 – звуковой генератор; 2 – исследуемый образец; 3 – электронно-лучевой осциллограф

Для обеспечения необходимой точности измерений лучше всего применять образцы, в которых исключено влияние воздушных зазоров и рассеяния магнитного тока и в которых напряженность поля во всех точках образца практически одна и та же.

Чтобы выполнить данные требования, используются кольцевые (тороидальные) образцы и образцы в виде стержней с различным отношением длины к поперечному сечению.

Кольцевые образцы, намагничиваемые по замкнутому контуру, наиболее широко применяются для испытания магнитных материалов с максимальной напряженностью магнитного поля до 50 кА/м. Площадь сечения образца должна быть постоянной по всей длине. Разность между наибольшей и наименьшей площадями сечения допускается не более 1 %. Кольцевые образцы листовых и ленточных материалов изготавливают сборкой из штампованных и точеных колец или спиральной навивкой. Ферритовые образцы изготавливаются прессованием.

Внешний диаметр образца не должен превышать внутренний более чем в 1,3 раза. Это объясняется тем, что в кольцевых образцах с большим отношением внешнего диаметра к внутреннему наблюдается сильная неравномерность намагничивания, приводящая к значительным погрешностям при исследовании.

В работе исследуются образцы из различных магнитных материалов тороидальной формы, на каждом из которых намотано по две обмотки: намагничивающая W_n и измерительная $W_{и}$.

Последовательно с намагничивающей обмоткой включено активное сопротивление R_0 , а к зажимам измерительной обмотки подключена

интегрирующая цепь, состоящая из пассивных элементов: активного сопротивления $R_{\text{и}}$ и конденсатора емкостью $C_{\text{и}}$.

При подаче на зажим «~» выходного напряжения звукового генератора $U_{\text{вых}}$ по намагничивающей обмотке образца начнет протекать намагничивающий ток $i_{\text{н}}$, который создает магнитодвижущую силу, вызывающую появление в образце магнитного поля.

Мгновенное значение магнитодвижущей силы F_t связано с мгновенным значением напряженности поля в любой точке образца H_t следующим соотношением:

$$F_t = i_{\text{н}} \cdot W_{\text{н}} = 2\pi \cdot r_{\text{ср}} \cdot H_t, \quad (3.17)$$

где $i_{\text{н}}$ – мгновенное значение намагничивающего тока; $r_{\text{ср}}$ – средний радиус кольцевого образца, равный

$$r_{\text{ср}} = \frac{r_{\text{вн}} + r_{\text{вш}}}{2},$$

где $r_{\text{вн}}$ – внешний радиус сердечника образца; $r_{\text{вш}}$ – внутренний радиус сердечника образца.

Из уравнения (3.17) выразим H_t через намагничивающий ток. Получим:

$$H_t = \frac{i_{\text{н}} \cdot W_{\text{н}}}{2\pi \cdot r_{\text{ср}}}. \quad (3.18)$$

Из выражения (3.18) видно, что мгновенное значение напряженности магнитного поля в любой точке образца прямопропорционально намагничивающему току $i_{\text{н}}$.

Таким образом, измерив значение намагничивающего тока и зная число витков намагничивающей обмотки и средний радиус образца, можно определить по уравнению (3.18) мгновенное значение напряженности магнитного поля.

Преобразовав выражение (3.18), получим уравнение для амплитудных значений напряженности поля и намагничивающего тока.

$$H_m = \frac{I_{\text{мн}} \cdot W_{\text{н}}}{2\pi \cdot r_{\text{ср}}}. \quad (3.19)$$

Учитывая, что отклонение луча в электронно-лучевом осциллографе пропорционально значению напряжения, подаваемого на вход усилителя, возникает необходимость преобразования намагничивающего тока в напряжение. Это осуществляется последовательным включением с намагничивающей обмоткой эталонного активного сопротивления R_0 (рис. 3.21). При протекании тока $i_{\text{н}}$ по сопротивлению R_0 , на последнем создается падение напряжения

$$U_x = R_0 \cdot i_{\text{н}}.$$

Амплитудное значение этого напряжения

$$U_{mx} = R_o \cdot I_H. \quad (3.20)$$

Подставив в уравнение (3.19) вместо тока I_{mH} его выражение из (3.20), получим

$$H_m = \frac{W_H}{2\pi \cdot r_{cp} \cdot R_o} \cdot U_{mx}. \quad (3.21)$$

Из уравнения (3.21) видно, что если на вход «х» падать напряжение U_{mx} с сопротивления R_o , то отклонение луча осциллографа по горизонтальной оси прямопропорционально напряженности магнитного поля в образце.

Магнитодвижущая сила тока i_H создает в сердечнике образца магнитный поток, который наводит в измерительной наводке ЭДС

$$e = -W_H \cdot \frac{d\Phi_t}{dt} = -W_H \cdot S \cdot \frac{dB_t}{dt}. \quad (3.22)$$

где W_H – число витков измерительной обмотки; Φ_t – мгновенное значение магнитного потока в сердечнике образца; S – площадь поперечного сечения сердечника образца; B_t – мгновенное значение магнитной индукции в сердечнике образца.

Чтобы получить на экране осциллографа динамическую петлю намагничивания надо на вход «у» электронно-лучевого осциллографа подать напряжение, которое должно быть пропорционально магнитной индукции, создаваемой в образце. С этой целью измерительная обмотка образца подсоединяется по входу интегрирующей цепи с пассивными элементами R_H и C_H (рис. 3.21).

Тогда мгновенное значение тока, протекающего по интегрирующей цепи, определяется

$$i = \frac{e}{Z_H}. \quad (3.23)$$

Если выполнить условие $R_H \gg x_{C_H}$, то можно считать, что ток в интегрирующей цепи является практически активным ($i=i_a$). Тогда напряжение на входе интегратора будет равно интегралу от ЭДС, наводимой в измерительной обмотке

$$U_{\text{ВЫХ}} = \frac{1}{C_H} \int_0^t i \cdot dt = \frac{1}{C_H} \int_0^t \frac{e}{R_H} \cdot dt \approx -\frac{W_H \cdot S}{R_H \cdot C_H} \cdot B_t. \quad (3.24)$$

Решив уравнение (3.24) относительно величины B_t получим

$$B_t = \frac{R_H \cdot C_H}{W_H \cdot S} \cdot U_{\text{ВЫХ}}, \quad (3.25)$$

где $R_{и}$ – активное сопротивление интегрирующей цепи; $C_{и}$ – емкость конденсатора этой цепи.

Из уравнения (3.25) видно, что индукция в образце пропорциональна выходному напряжению интегрирующей цепи.

Переходя к амплитудным значениям индукции и выходного напряжения интегрирующей цепи, получим

$$B_m = \frac{R_{и} \cdot C_{и}}{W_{и} \cdot S} \cdot U_{m\text{ВЫХ}}, \quad (3.26)$$

Подав напряжение с выхода интегратора $U_{m\text{ВЫХ}}$ на вход «у» и напряжение с сопротивления R_0 на вход «х» осциллографа, на экране последнего получим динамическую петлю намагничивания.

Чтобы реакция измерительной цепи не влияла на форму динамической петли, желательно, чтобы магнитодвижущая сила тока измерительной обмотки была значительно меньше, чем магнитодвижущая сила тока намагниченной обмотки, т. е.

$$\frac{R_{и} \cdot C_{и}}{W_{и} \cdot S} \geq 0,001.$$

Для получения неискаженной формы динамической петли постоянная времени интегратора должна удовлетворять следующему требованию:

$$\tau_{и} = R_{и} \cdot C_{и} \geq (60 \div 100) \cdot \frac{1}{2\pi \cdot f_{\min}}, \quad (3.27)$$

где f_{\min} – наименьшая частота переменного магнитного поля.

По активному сопротивлению $R_{и}$ и емкости конденсатора $C_{и}$, рассчитывается постоянная времени интегрирующей цепи $\tau_{и}$ по уравнению

$$\tau_{и} = R_{и} \cdot C_{и}. \quad (3.28)$$

Затем определяется наименьшая частота магнитного поля, при которой выходное напряжение интегратора пропорционально магнитной индукции в образце:

$$f_{\min} = \frac{60}{2\pi \cdot \tau_{и}}. \quad (3.29)$$

При частоте магнитного поля $f < f_{\min}$ исследовать образец нельзя из-за больших искажений формы динамической петли намагничивания, вызываемых интегрирующей цепью образца.

3.11. Объект исследования

Образцы ферромагнитных материалов тороидальной формы с двумя обмотками: намагничивающей и измерительной. Параметры образцов и

обмоток приведены в таблицах, расположенных на корпусах образцов. Параметры образцов и обмоток записываются в табл. 3.2.

Таблица 3.2

Данные исследуемого образца

Номер образца			Данные схемы						
средний радиус, $r_{\text{ср}}$, м	поперечное сечение, S , м ²	плотность, γ , кг/м ³	Число витков		образцовое сопротивление, R_0 , Ом	Интегратор			наименьшая частота, f_{min} , Гц
			намагничивающей обмотки, W_n	измерительной обмотки, $W_{\text{и}}$		активное сопротивление, $R_{\text{и}}$, Ом	емкость, $C_{\text{и}}$, Ф	постоянная времени, $\tau_{\text{и}}$, С	

3.12. Средства измерения и вспомогательные средства исследования

Осциллограф универсальный типа СІ-73.

Звуковой генератор с регулируемым напряжением и частотой.

3.13. Подготовка осциллографа к работе

Перед включением осциллографа установить органы управления на передней панели в следующие положения:

- ручку «яркость» – в крайнее левое;
- ручку «фокус» – в среднее;
- переключатель «V/дел» – 0,01;
- ручку «усиление» - крайнее правое;
- ручку « \updownarrow » – в среднее;
- переключатель « $\sim \perp \approx$ » в « \approx »;
- ручку «уровень» – в крайнее правое»
- ручку « \leftrightarrow » – в среднее.

Далее установить тумблер «разверт. X» на правой боковой панели в положение « \otimes X». Подключить осциллограф кабелем питания к сети 220 В и включить тумблер «питание» на передней панели осциллографа. При этом должна загореться сигнальная лампочка. В течение 2-3 минут прогреть

осциллограф. Пока осциллограф прогревается, необходимо нанести координатную сетку осциллографа на листки кальки. После прогрева осциллографа установите ручкой «яркость» удобную яркость точки. Рукояткой « \updownarrow » установите точку на горизонтальную ось экрана осциллографа. Рукояткой « \leftrightarrow » установите точку точно по центру экрана.

В результате выполнения вышеперечисленных операций осциллограф подготовлен к выполнению экспериментальной части лабораторной работы.

3.14. Калибровка осциллографа и определение масштабов по напряженности и индукции магнитного поля

Для определения амплитудных значений индукции и напряженности магнитного поля образца по динамическим петлям необходимо определить чувствительность осциллографа по входам «х» и «у». Если при зарисовке динамических петель намагничивания ручка «усиление» находится в крайнем правом положении, то чувствительность осциллографа по оси «у» определяется по числу, против которого находилась риска переключателя «V/дел», если осциллограф был правильно откалиброван. Для проверки правильности калибровки необходимо переключатель «V/дел» установить в положение «5 дел». При правильной калибровке на экране осциллографа появятся две горизонтальные линии или две точки, смещенные на 5 клеток (делений) относительно друг друга.

Пример: при зарисовке динамических петель намагничивания ручка «усиление» находится в крайнем правом положении, а переключатель «V/дел» – против числа 0,02. При переключении переключателя «V/дел» в положение «5 дел» на экране появились две горизонтальные линии на расстоянии 5 клеток друг от друга.

В этом случае масштаб осциллографа по входу «н» составляет

$$m_B = 0,02 \text{ В/дел.}$$

Масштаб m_B необходимо записать в табл. 3.3.

Таблица 3.3

Определение масштабов по напряженности и индукции магнитного поля

Измерено				Вычислено			
n_B	m'_B	n_r	U_r	m_B	m_r	M_B	M_H
дел.	В/дел.	дел.	В	В/дел.	В/дел.	Т\мм	А/м/мм

Если ручка «усиление» находилась в положении, отличном от крайнего правого, то расчет масштаба осуществляется следующим образом. Сохраняя ручку «усиление» в том же положении, что и при зарисовке динамических петель намагничивания, переключатель «V/дел» установить в положение «5 дел». Измерить расстояние по вертикальной оси между двумя горизонтальными линиями или точками n_B и записать в таблицу 3.3. Тогда чувствительность осциллографа по оси «у» может быть рассчитана следующим образом:

$$m_B = \frac{m'_B}{n_B} \cdot 5, \quad (3.30)$$

где m'_B – чувствительность осциллографа, определенная числом напротив переключателя «V/дел» в рабочем положении; n_B – расстояние между горизонтальными линиями в дел.

Результат расчета записывается в табл. 3.3.

При калибровке усилителя сигнала на оси «х» необходимо соединить гнездо « \ominus X», расположенное на правой боковой панели. С гнездом « \ominus \perp 1 V», расположенным на левой боковой панели. Определить расстояние между двумя вертикальными линиями n_r и записать в табл. 3.3. Напряжение, подаваемое на вход усилителя x , равно 1 В. Тогда чувствительность осциллографа по горизонтальной оси (оси «х») рассчитывается по уравнению

$$m_r = \frac{U_r}{n_r}. \quad (3.31)$$

Рассчитанное значение m_r записывается в табл. 3.3.

По определенным масштабам m_B и m_H рассчитываются масштабы по индукции и напряженности магнитного поля M_B и M_H по уравнениям

$$M_B = \frac{m_B \cdot R_{и} \cdot C_{и}}{6 \cdot W_{и} \cdot S}; \quad (3.32)$$

$$M_H = \frac{m_r \cdot W_H}{6 \cdot R_0 \cdot 2\pi \cdot r_{ср}}, \quad (3.33)$$

где $r_{ср}$ – средний радиус сердечника, м; R_0 – образцовое сопротивление в цепи намагничивающей обмотки; W_H – число витков намагничивающей обмотки; $W_{и}$ – число витков измерительной обмотки; $R_{и}$ – сопротивление интегрирующей цепи, Ом; $C_{и}$ – емкость интегрирующей цепи, ф; S – площадь поперечного сечения сердечника образца м².

Определенные масштабы M_B и M_H записываются в таблицу 3.3.

3.15. Подготовка звукового генератора к работе

Методика подготовки звукового генератора к работе, написана применительно к генератору ГЗ-53. При использовании генератора другого типа необходимо производить подготовку к работе согласно инструкции по эксплуатации или в соответствии с указанием преподавателя.

Перед включением звукового генератора необходимо установить органы управления на передней панели прибора в следующие положения:

- переключатель «поддиапазоны» – «Ок Hz»;
- рукоятку «частота Hz» – в положение при котором риска указателя частоты оказывается против цифры 0 на шкале частоты соответствующей поддиапазону 0 – 5 кГц;
- переключатель «пределы шкал, ослабление» – 3 в;
- рукоятка «регулировка выхода» – в положение, соответствующее значению выходного напряжения, равного нулю.

Затем следует подключить генератор кабелем питания к сети 220 В и включить переключатель «сеть». При этом должна загореться сигнальная лампа.

В течение 2 – 3 минут прогреть генератор. Если после прогрева вольтметр «напряжение выхода» покажет напряжение, отличное от нуля, необходимо плавным вращением рукоятки «уст. нуля» добиться нулевого показания вольтметра.

После выполнения вышеуказанных операций звуковой генератор подготовлен к работе.

3.16. Лабораторная работа №1. «Исследование свойств магнитных материалов в магнитных полях постоянной частоты». Цель работы

Целью лабораторной работы является ознакомление студентов с индукционным методом измерения магнитных величин и экспериментальное определение свойств и характеристик ферромагнитных материалов при воздействии на них магнитного поля постоянной частоты с изменяющейся по амплитуде напряженностью.

3.17. Рабочее задание

Собрать схему установки (рис. 3.21).

Зарисовать с экрана осциллографа семейство динамических петель намагничивания, начиная с предельной динамической петли до минимально различимой (6 – 7 петлей.)

Произвести калибровку осциллографа.

По данным калибровки рассчитать масштабы по напряженности и индукции магнитного поля.

Для каждой из динамических петель намагничивания определить амплитудные значения напряженности и магнитной индукции.

Для каждой из динамических петель намагничивания определить удельные потери на перемагничивание.

Определить для каждой динамической петли значение магнитной проницаемости.

Рассчитать по предельной динамической петле дифференциальную магнитную проницаемость при различных значениях напряженности поля в диапазоне изменения ее от 0 до H_m и обратно.

Построить зависимости $B_m = F(H_m)$, $\mu_r = (H_m)$, $\mu_{rg} = (H)$, $P = F(B_m)$.

Сделать выводы по работе.

3.18. Методические рекомендации к выполнению рабочего задания

3.18.1. Подготовка к проведению эксперимента

Перед началом выполнения лабораторной работы необходимо получить у лаборанта комплект соединительных проводов, осциллограф, звуковой генератор и исследуемый образец по указанию преподавателя.

Данные образца записать в табл. 3.2.

По известным параметрам интегрирующей цепи образца рассчитайте наименьшую частоту магнитного поля f_{\min} в соответствии с уравнением (3.29) и запишите ее в таблицу 3.2.

Соберите схему установки (рис. 3.21).

При сборке схемы, в соответствии с рис. 3.21, гнезда «вход у» и «L» исследуемого образца соединить с гнездом « \ominus УИМ Ω 35pF» тракта вертикального отклонения луча осциллографа, а гнезда «вход х» и «L» образца с гнездом « \oplus X» осциллографа.

Произведите подготовку осциллографа к работе в соответствии с методикой, изложенной в разделе 3.13 данных методических указаний и звукового генератора (раздел 3.15).

3.18.2. Рекомендации по зарисовке семейства динамических петель намагничивания

Увеличивая выходное напряжение генератора, получите на экране осциллографа предельную динамическую петлю намагничивания. Предельной динамической петлей является наибольшая по площади динамическая петля, у которой появляются «усы», свидетельствующие о начале насыщения. Наложив кальку с нанесенной координатной сеткой, зарисуйте предельную динамическую петлю намагничивания.

Уменьшая выходное напряжение звукового генератора, зарисуйте на кальку семейство 6 – 7 динамических петель от предельной до минимально различимой петли намагничивания.

3.18.3. Калибровка осциллографа

Калибровка осциллографа осуществляется в соответствии с пунктом 3.14 данных методических указаний. При калибровке положение точки «усиление» должно быть таким же как и во время зарисовки динамических петель.

3.18.4. Определение амплитудных значений индукции, напряженности магнитного поля и потерь в сердечнике образца на перемагничивание

По имеющимся на кальках изображениям определяются для каждой динамической петли намагничивания координаты вершин H'_m и B'_m в миллиметрах. Значения H'_m и B'_m записываются в табл. 3.4. Пример определения координат H'_m и B'_m приведен на рис. 3.22.

Таблица 3.4

Определение амплитудных значений индукции, напряженности магнитного поля и потерь в сердечнике образца на перемагничивание

Номер опыта	Измерено				Вычислено			
	f	B'_m	H'_m	S_n	B_m	H_m	μ_r	P
	Гц	мм	мм	мм ²	Т	А/м	10 ³	Вт/кг

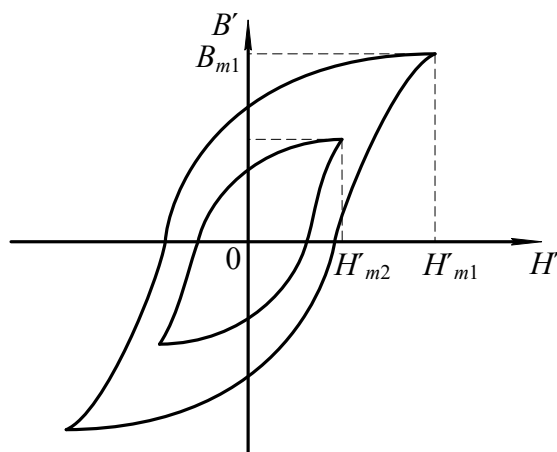


Рис. 3.22. Определение координат вершин динамических петель намагничивания

Амплитудные значения индукции и напряженности магнитного поля рассчитываются:

$$B_m = B'_m \cdot M_B. \quad (3.34)$$

$$H_m = H'_m \cdot M_H. \quad (3.35)$$

Для определения потерь на перемагничивание образца подсчитываются площади каждой из динамических петель намагничивания по клеткам миллиметровой бумаги, на которую накладывается калька с динамическими петлями намагничивания. Значения площадей записываются в табл. 3.4.

По найденным значениям B_m , H_m , S_n вычисляются значения относительной магнитной проницаемости и потери на перемагничивание для каждой петли

$$\mu_r = \frac{B_m}{\mu_0 \cdot H_m}; \quad (3.36)$$

$$P = \frac{S_n \cdot M_B \cdot M_H}{\gamma} \cdot f, \quad (3.37)$$

где $\mu_0 = 1,256 \cdot 10^{-6}$ Гн/м – магнитная постоянная вакуума; f – частота намагничивающего потока, Гц; γ – плотность сердечника образца, кг/м³.

Результаты расчетов записываются в табл.3.4.

3.18.5. Определение дифференциальной магнитной проницаемости

Определение дифференциальной магнитной проницаемости производится по предельной динамической петле намагничивания в следующем порядке. В интервале изменения H от 0 до H_m откладываются 6 – 7 значений H ($H_0, H_1, H_2 \dots H_m$) на одинаковом расстоянии друг от друга. Затем в окрестности каждого значения H задаются приращениями ΔH так, чтобы эти значения H находились посередине отрезка равного ΔH (рис. 3.23).

Проведя из концов $\Delta H'$ линии, параллельные оси B до пересечения с восходящей и нисходящей ветвями предельной динамической петли намагничивания, определяем для каждого значения напряженности поля приращение индукции $\Delta B'_1$ и $\Delta B'_2$. $\Delta B'_1$ – приращение индукции, когда размагничивание осуществляется по нисходящей ветви при уменьшении напряженности поля от H_m до 0.

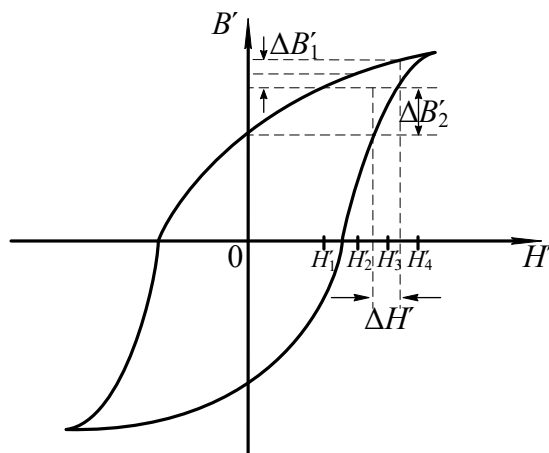


Рис. 3.23. К определению дифференциальной магнитной проницаемости

Значения напряженности $\Delta H'$, приращений ΔH , $\Delta B'_1$, $\Delta B'_2$ записываются в таблицу 3.5.

Таблица 3. 5

Определение дифференциальной магнитной проницаемости

H , мм	$\Delta H'$, мм	$\Delta B'_1$, мм	$\Delta B'_2$, мм	H , А/м	ΔH , А/м	ΔB_1 , Тл	ΔB_2 , Тл	μ'_{rg}	μ''_{rg}

Затем производится перерасчет значений напряженности H' по уравнению (3.35), а ΔH , $\Delta B'_1$, $\Delta B'_2$ по нижеследующим формулам

$$\Delta H = \Delta H' \cdot M_H, \quad (3.38)$$

$$\Delta B_1 = \Delta B'_1 \cdot M_B, \quad (3.39)$$

$$\Delta B_2 = \Delta B'_2 \cdot M_B. \quad (3.40)$$

Значения дифференциальной магнитной проницаемости рассчитывается по формулам

$$\mu'_{rg} = \frac{\Delta B_1}{\mu_0 \cdot \Delta H}, \quad (3.41)$$

$$\mu''_{rg} = \frac{\Delta B_2}{\mu_0 \cdot \Delta H}. \quad (3.42)$$

При построении зависимости $\mu_{rg}=F(H)$ по оси абсцисс откладываются значения напряженности H , а по оси ординат соответствующие им значения μ'_{rg} и μ''_{rg} . В результате построения должен получиться график, представленный на рис. 3.24.

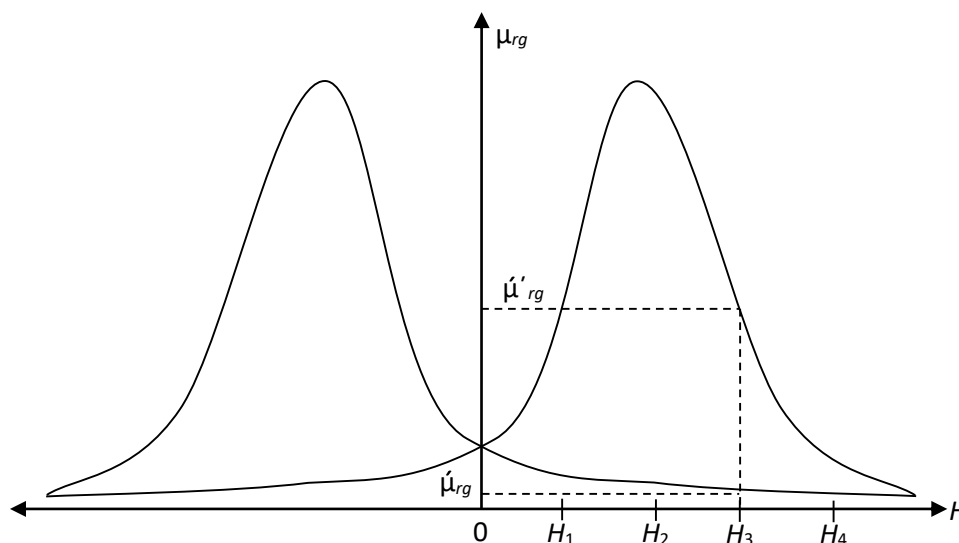


Рис. 3.25. Зависимость $\mu_{rg}=F(H)$

3.19. Содержание отчета

Отчет по лабораторной работе должен иметь следующее содержание:

1. Цель лабораторной работы.
2. Характеристика и основные параметры исследуемого образца.
3. Характеристики средства измерения и вспомогательных средств исследования.
4. Таблицы с записью результатов экспериментальных исследований и расчетов.
5. Основные расчетные формулы.
6. Зависимости магнитной индукции $B_m=F(H_m)$ и относительной магнитной проницаемости $\mu_r=F(H_m)$, дифференциальной магнитной проницаемости $\mu_{rg}=F(H)$ от напряженности магнитного поля.
7. Зависимость потерь на перемагничивание от индукции в образце $P=F(B_m)$.

Зависимости магнитной индукции $B_m=F(H_m)$ и относительной магнитной проницаемости $\mu_r=F(H_m)$ необходимо строить в одной системе координат, откладывая по оси абсцисс значения H_m , а по оси ординат значения B_m и μ_r , в выбранных для каждой из этих величин масштабах.

Отчет заканчивается выводами, в которых в краткой форме должны быть описаны характеры полученных экспериментально зависимостей и дано их теоретическое обоснование.

3.20. Вопросы для самоконтроля

1. Как зависит относительная магнитная проницаемость от напряженности магнитного поля?
2. Чем объяснить, что сначала магнитная проницаемость возрастает с ростом напряженности, а затем уменьшается при дальнейшем возрастании последней?
3. Как изменяется магнитная индукция в образце с ростом напряженности намагничивающего поля?
4. На чем основан принцип действия лабораторной установки?
5. Какими параметрами установки ограничивается наименьшая частота намагничивающего тока?
6. Определите наименьшую частоту магнитного поля, при которой можно исследовать образец.
7. Как зависят потери на перемагничивание от магнитной индукции, создаваемой в образце?
8. Какие причины обуславливают рост потерь на перемагничивание с ростом магнитной индукции?
9. Объясните, как осуществляется намагничивание ферромагнетиков на различных участках основной кривой намагничивания?
10. В какой точке основной кривой намагничивания относительная магнитная проницаемость максимальна?
11. Каким основным условиям должно удовлетворять вещество, являющееся ферромагнетиком?
12. Какой из видов элементарного движения электрических зарядов создает основной магнитный момент в атоме?
13. Какое явление называется магнитной анизотропией?
14. Какое явление называется магнитострикцией?
15. Почему ферромагнетик самопроизвольно делится на отдельные области, домены?
16. Какая область ферромагнетика называется доменом?
17. Как и где происходит изменение направления намагниченности между доменами?

3.21. Лабораторная работа №2. «Исследование свойств магнитных материалов в магнитных полях переменной частоты». Цель работы

Целью лабораторной работы является ознакомление студентов с индукционным методом измерения магнитных величин и экспериментальное

определение свойств и характеристик магнитных материалов при воздействии на них магнитного поля переменной частоты.

3.22. Рабочее задание

Рассчитать для полученного образца постоянную времени интегрирующей цепочки τ_n и минимальную частоту магнитного поля, при которой его можно исследовать.

Собрать схему установки (рис. 3.21).

Зарисовать с экрана осциллографа семейство динамических петель намагничивания при различных частотах намагничивающего тока, поддерживая неизменной магнитную индукцию $B_m = \text{const}$.

Зарисовать семейство динамических петель намагничивания при различных частотах намагничивающего тока, поддерживая неизменной напряженность магнитного поля $H_m = \text{const}$.

Произвести калибровку осциллографа.

По данным калибровки рассчитать масштаб по напряженности и индукции магнитного поля.

Для каждой из динамических петель намагничивания рассчитать амплитудные значения напряженности и магнитной индукции.

Для каждой из динамических петель намагничивания определить потери на перемагничивание образца.

Рассчитать для каждой динамической петли значение относительной магнитной проницаемости.

Построить зависимости $\mu_r = F(f)$, $P = F(f)$ для обоих семейств динамических петель намагничивания.

Сделать выводы по работе.

3.23. Методические указания к выполнению рабочего задания

3.23.1. Подготовка к проведению эксперимента.

Подготовка к проведению эксперимента осуществляется в соответствии с пунктом 3.18.1.

3.23.2. Рекомендации по зарисовке семейств динамических петель намагничивания.

Перед началом экспериментальных исследований выбирается диапазон частот магнитного поля в пределах от f_{\min} до f_{\max} , который задается преподавателем.

Зарисовка динамических петель намагничивания при различных частотах магнитного поля с неизменной магнитной индукцией в образце $B_m = \text{const}$ производится в следующем порядке. Необходимо установить на генераторе частоту $f = f_{\max}$. Увеличивая выходное напряжение генератора добиться, чтобы динамическая петля намагничивания касалась двух горизонтальных линий, отстоящих друг от друга на расстоянии 5 клеток (рис. 3.26) и зарисовать на кальку.

Затем уменьшить частоту генератора на Δf . При этом амплитуда B_m возрастает. Уменьшая выходное напряжение генератора, восстановить прежнее значение индукции B_m в образце и снова зарисовать динамическую петлю намагничивания. В диапазоне изменения частоты генератора от f_{\max} до f_{\min} необходимо зарисовать шесть – семь петель, сохраняя индукцию в образце неизменной при каждой частоте.

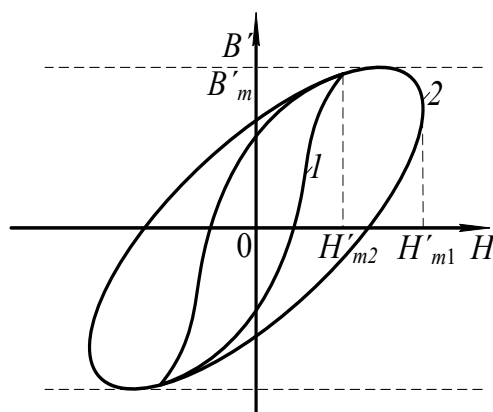


Рис. 3.26. Свойство динамических петель намагничивания с постоянной магнитной индукцией и различной частотой магнитного поля

Зарисовка семейства динамических петель намагничивания на различных частотах магнитного поля при постоянной напряженности магнитного поля в образце производится следующим образом. Частота звукового генератора устанавливается равной f_{\min} . Увеличивая выходное напряжение генератора добиваются максимальной по размеру экрана магнитной индукции B_m . Через вершины петель параллельно оси B_m проводятся две вертикальные линии на кальке. Затем увеличивают частоту генератора до следующего значения. При этом ширина динамической петли или H_m уменьшится. Увеличивая выходное напряжение генератора, добиваются, чтобы динамическая петля касалась

линий, проведенных параллельно оси B_m и зарисовывают петлю на кальку (см. рис. 3.27).

Изменяя частоту генератора в диапазоне от f_{\min} до f_{\max} зарисовывают 6 – 7 динамических петель намагничивания на различных частотах, сохраняя $H_m = \text{const}$ по вышеприведенной методике.

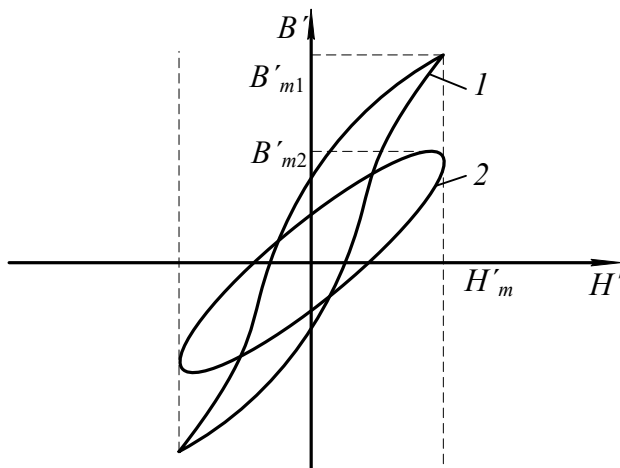


Рис. 3.27. Семейство динамических петель намагничивания при $H_m = \text{const}$

3.23.2. Рекомендации по зарисовке семейств динамических петель намагничивания.

Определение амплитудных значений индукции и напряженности магнитного поля потерь в сердечнике, значений относительной магнитной проницаемости для вершин каждой из зарисованных динамических петель намагничивания производится в соответствии с методикой, изложенной в пункте 3.18.4 данных методических указаний.

3.24. Содержание отчета

Содержание отчета по данной лабораторной работе должно отличаться от содержания отчета по лабораторной работе 1 (см. 3.19) полученными экспериментально зависимостями.

В этой работе определяются и строятся графики зависимостей $\mu_r = F(f)$, $P = F(f)$, когда $B_m = \text{const}$, и эти же зависимости, когда $H_m = \text{const}$. Необходимо строить зависимости $\mu_r = F(f)$ при $B_m = \text{const}$ и $\mu_r = F(f)$ при $H_m = \text{const}$ в одной системе координат откладывая по оси абсцисс значения H_m , а по оси ординат – значения μ_r .

Аналогично, в одной системе координат строятся зависимости $P = F(f)$ для обоих режимов испытания образца.

3.25. Вопросы для самоконтроля

1. Чем отличается динамическая петля намагничивания от петли гистерезиса?
2. Какие виды потерь существуют при перемагничивании ферромагнетика в переменном магнитном поле?
3. От каких параметров намагничивающего поля и как зависят потери на гистерезис?
4. От каких параметров намагничивающего поля и как зависят потери на вихревые токи?
5. Объясните суть явления вытеснения магнитного поля.
6. К каким последствиям приводит явление вытеснения магнитного поля?
7. Почему с ростом частоты уменьшается индукция, если $B_m = \text{const}$?
8. Почему с ростом частоты уменьшается магнитная индукция, если $H_m = \text{const}$?
9. Как и почему изменяются потери на перемагничивание с ростом частоты при $B_m = \text{const}$?
10. Как и почему изменяются потери на перемагничивание с ростом частоты при $H_m = \text{const}$?
11. Почему в одном и том же диапазоне изменения частоты относительная магнитная проницаемость изменяется в больших пределах, когда, как и почему изменяются потери на перемагничивание с ростом частоты при $B_m = \text{const}$, а не при $H_m = \text{const}$?
12. Почему в одном и том же диапазоне изменения частоты потери на перемагничивание ферромагнетика изменяются в больших пределах при $B_m = \text{const}$, а не при $H_m = \text{const}$?

Часть 4

КОНТРОЛЬНАЯ РАБОТА № 1. «ОПРЕДЕЛЕНИЕ ДИЭЛЕКТРИЧЕСКИХ СВОЙСТВ ИЗОЛЯЦИИ ДВУХЖИЛЬНОГО КАБЕЛЯ»

4.1. Требование к оформлению контрольной работы

Контрольная работа состоит из двадцати вариантов с нумерацией вариантов от 0 до 19.

Номер варианта задачи, решаемой студентами в контрольной работе, определяется суммой двух последних цифр шифра студента. Например, если номер шифра студента 4298, то номер варианта задачи – 17.

К оформлению контрольной работы предъявляются следующие требования:

1. Контрольная работа выполняется в тетради, на обложке которой должны быть указаны фамилия, имя, отчество студента, учебный шифр, наименование дисциплины и домашний адрес.

2. Условия задачи переписываются полностью, без сокращений.

3. Текстовая часть, формулы, числовые выкладки должны быть выполнены чернилами без помарок и исправлений.

4. Графическая часть работы выполняется в карандаше с помощью чертёжных инструментов.

5. Электрические схемы вычерчиваются с соблюдением установленных стандартом условных обозначений.

6. Ответы на вопросы должны быть аргументированы теоретически с использованием в необходимом объёме рисунков, графиков.

7. В конце работы необходимо привести список использованной при выполнении контрольной работы литературы.

8. После списка литературы необходимо проставить дату выполнения работы и подпись.

4.2. Задание на контрольную работу

Питание электротехнической установки осуществляется с помощью кабельной линии длиной l . Кабель со свинцовой оболочкой имеет две токопроводящие жилы радиусом R (Рис.1). В качестве электрической изоляции жил друг от друга и жил от оболочки использована кабельная бумага. В пористой структуре диэлектрика имеются капилляры, заполненные воздухом. К жилам кабеля приложено переменное напряжение, действующее значение которого U , частотой f . При расчёте считать, что электрическое поле внутри кабеля однородно.

Требуется определить:

- 1) ёмкость между жилами кабеля, C_k ;
 - 2) сопротивление изоляции между жилами кабеля, $Z_{из}$;
 - 3) значение тока утечки между жилами кабеля, I_y ;
 - 4) диэлектрические потери в изоляции кабеля, P ;
 - 5) пробивное напряжение изоляции между жилами кабеля, $U_{пр}$;
 - 6) ёмкость $C_{кп}$, сопротивление изоляции $Z_{изп}$ и ток утечки $I_{уп}$ диэлектрические потери $P_{п}$, пробивное напряжение $U_{прп}$ при условии, что оболочка кабеля заполнена газообразным либо жидким диэлектриком. При расчёте принять, что поры и капилляры полностью заполнены этим диэлектриком;
 - 7) после расчёта составить таблицу сравнительных данных кабелей без пропитки и с пропиткой и произвести анализ влияния пропитки изоляции кабеля на его электрические свойства;
 - 8) определить соответствие изоляционных свойств электрической изоляции кабеля требованиям правил установки электропотребителей (ПУЭ);
- Геометрические размеры кабеля и электрические параметры диэлектриков, использованных в качестве изоляции, приведены в таблице 4.1.

Вопросы к контрольной работе

1. Дайте расшифровку цифр, используемых в обозначениях марок электрических сталей.
2. На основной кривой намагничивания укажите участки, на которых намагничивание осуществляется за счёт роста доменов. В чём отличие процессов намагничивания на этих участках?
3. Как влияют на магнитные свойства материалов вихревые токи. В каких магнитных полях возникают эти токи?

Таблица 4.1

Исходные данные для решения контрольной работы

Номер варианта	Длина линии l	Радиус жилы, R	Расстояние между жилами, S	Рабочее напряжение, U	Частота, f	Плотность		Относительная диэлектрическая проницаемость			Тангенс угла диэлектрических потерь			Электрическая прочность		
						Целлюлозы, D_1	Бумаги, D	Целлюлозы, ϵ_{21}	Воздуха, ϵ_{22}	Пропитки, ϵ_{23}	Целлюлозы, $tg\delta_1$	Воздуха, $tg\delta_2$	Пропитки, $tg\delta_3$	Целлюлозы, $E_{пр1}$	Воздуха, $E_{пр2}$	Пропитки, $E_{пр3}$
	м	мм	мм	В	Гц	кг/м ³	кг/м ³				10 ⁻⁴	10 ⁻⁶	10 ⁻³	кВ/мм	кВ/мм	кВ/мм
1	2	3	4	5	6	7	8	9	10	11	12	13	14	15	16	17
0	120	1,38	7,5	220	50	1550	780	6,6	1,00059	2,1	65,0	4,0	3,0	15,0	3,2	20,0
1	50	1,78	8,3	380	50	1550	850	6,6	1,00059	2,7	65,0	4,0	10,0	15,0	3,2	60,0

2	1000	2,25	12,24	2200	50	1550	1100	6,6	1,00059	4,5	65,0	4,0	25,0	15,0	3,2	50,0
3	800	2,82	13,58	1100	50	1550	1090	6,6	1,00059	4,1	65,0	4,0	15,0	15,0	3,2	55,0
4	150	3,34	17,92	6600	50	1550	780	6,6	1,00059	2,8	65,0	4,0	0,2	15,0	3,2	43,0
5	1500	3,99	19,42	3300	50	1550	770	6,6	1,00059	5,2	65,0	4,0	30,0	15,0	3,2	35,0
6	3000	4,72	14,18	6600	50	1550	900	6,6	1,00059	4,8	65,0	4,0	5,0	15,0	3,2	20,0

Окончание табл. 4.1

Номер варианта	Длина линии l	Радиус жилы, R	Расстояние между жилами, S	Рабочее напряжение, U	Частота, f	Плотность		Относительная диэлектрическая проницаемость			Тангенс угла диэлектрических потерь			Электрическая прочность		
						Целлюлозы, D_1	Бумаги, D	Целлюлозы, ϵ_{21}	Воздуха, ϵ_{22}	Пропитки, ϵ_{23}	Целлюлозы, $tg\delta_1$	Воздуха, $tg\delta_2$	Пропитки, $tg\delta_3$	Целлюлозы, $E_{пр1}$	Воздуха, $E_{пр2}$	Пропитки, $E_{пр3}$
	м	мм	мм	В	Гц	кг/м ³	кг/м ³				10 ⁻⁴	10 ⁻⁶	10 ⁻³	кВ/мм	кВ/мм	кВ/мм
1	2	3	4	5	6	7	8	9	10	11	12	13	14	15	16	17
7	500	5,5	15,74	380	50	1550	970	6,6	1,00059	2,4	65,0	4,0	3,0	15,0	3,2	18,0
8	250	6,18	19,5	2200	50	1550	800	6,6	1,00059	1,01	65,0	4,0	4,0	15,0	3,2	20,0
9	2000	6,91	20,76	1100	50	1550	1100	6,6	1,00059	3,8	65,0	4,0	0,2	15,0	3,2	45,0
10	200	7,68	24,8	3300	50	1550	1100	6,6	1,00059	2,1	65,0	4,0	3,0	15,0	3,2	20,0
11	4000	8,74	27,3	6600	50	1550	850	6,6	1,00059	2,3	65,0	4,0	1,0	15,0	3,2	18,0
12	3500	1,38	11,2	1100	50	1550	780	6,6	1,00059	5,0	65,0	4,0	20,0	15,0	3,2	42,0
13	1600	1,78	11,2	2200	50	1550	900	6,6	1,00059	4,4	65,0	4,0	5,0	15,0	3,2	45,0
14	600	7,68	20,1	220	50	1550	770	6,6	1,00059	2,8	65,0	4,0	0,2	15,0	3,2	24,0
15	800	8,74	22,2	660	50	1550	970	6,6	1,00059	4,8	65,0	4,0	8,0	15,0	3,2	25,0
16	300	2,25	16,14	3300	50	1550	1090	6,6	1,00059	2,7	65,0	4,0	10,0	15,0	3,2	25,0
17	1400	3,34	17,92	6600	50	1550	780	6,6	1,00059	1,019	65,0	4,0	0,2	15,0	3,2	50,0
18	700	6,18	17,1	660	50	1550	780	6,6	1,00059	3,8	65,0	4,0	20,0	15,0	3,2	32,0

4.3. Методические указания к выполнению контрольной работы

Кабельная бумага представляет собой механическую смесь целлюлозы и воздуха с неодинаковой относительной диэлектрической проницаемостью. Определение относительной диэлектрической проницаемости такого диэлектрика производится в соответствии с уравнением Лихтенеккера для последовательного расположения компонентов. В связи с тем, что при использовании этого уравнения необходимо знать объёмные концентрации компонентов, расчёт

следует начать с определения последних по заданным значениям плотности целлюлозы и кабельной бумаги в соответствии с уравнениями

$$\theta_1 = \frac{D}{D_1} ; \quad (4.1)$$

$$\theta_2 = 1 - \frac{D}{D_1} , \quad (4.2)$$

где θ_1 – объёмная концентрация целлюлозы; θ_2 – объёмная концентрация воздуха; D – плотность кабельной бумаги, кг/м³; D_1 – плотность целлюлозы, кг/м³.

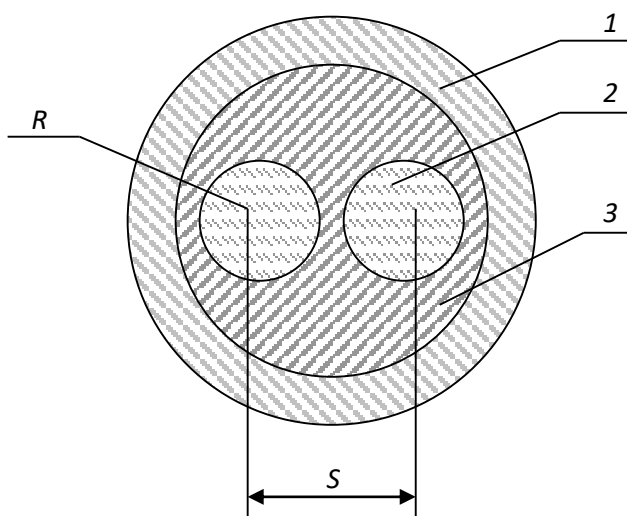


Рис. 4.1. Сечение двухжильного кабеля
1- оплётка кабеля; 2- жила кабеля; 3- изоляция кабеля

По вычисленному значению относительной диэлектрической проницаемости непропитанной кабельной бумаги и заданным геометрическим размерам кабеля рассчитывается ёмкость кабельной линии.

Для двухжильного кабеля ёмкость между жилами может быть определена из уравнения:

$$C_k = \xi_r \cdot \xi_0 \times \frac{2 \cdot \pi \cdot l}{\ln K^2} , \quad (4.3)$$

где

$$K = \frac{a + x - R}{a + R - x} ;$$

$$x = \frac{S}{2} ;$$

$$a = \sqrt{\left(\frac{S}{2}\right)^2 - R^2} ;$$

S – расстояние между центрами жил кабеля, м; R – радиус жил кабеля, м; l – длина кабельной линии, м.

Тангенс угла диэлектрических потерь кабельной бумаги вычисляются по заданным значениям тангенсов углов диэлектрических потерь целлюлозы и воздуха по формуле

$$\operatorname{tg}\delta = \frac{\operatorname{tg}\delta_1}{1 + \frac{\theta_2 \cdot \xi_{r1}}{(1-\theta_2) \cdot \xi_{r2}}} + \frac{\operatorname{tg}\delta_2}{1 + \frac{(1-\theta_2) \cdot \xi_{r2}}{\theta_2 \cdot \xi_{r1}}}. \quad (4.4)$$

Удельная активная (γ_a) и удельная реактивная (γ_p) проводимости изоляции в переменном электрическом поле с частотой f вычисляются по формулам, приведённым в основных учебных пособиях.

Удельная полная проводимость изоляции кабеля связана с удельными активной и реактивной проводимостями соотношением

$$\gamma_{\text{из}} = \sqrt{\gamma_a^2 + \gamma_p^2} \quad (4.5)$$

Полная проводимость $Y_{\text{из}}$ изоляции кабеля определяется по удельной проводимости $\gamma_{\text{из}}$ и геометрическим размерам кабеля

$$Y_{\text{из}} = \gamma_{\text{из}} \cdot \frac{2\pi \cdot l}{\ln K^2} \quad (4.6)$$

Ток утечки кабеля, возникающий под воздействием приложенного напряжения, сопротивление изоляции между жилами в двухжильных кабелях рассчитываются на основании соотношений

$$I_y = U \cdot Y_{\text{из}}; \quad (4.7)$$

$$Z_{\text{из}} = \frac{1}{Y_{\text{из}}}. \quad (4.8)$$

Диэлектрические потери в изоляции кабеля P находятся по действующему значению приложенного переменного напряжения, ёмкости кабельной линии, тангенсу угла диэлектрических потерь и частоте питающей сети

$$P = U^2 \cdot 2\pi \cdot f \cdot C_k \cdot \operatorname{tg}\delta, \quad (4.9)$$

где U – рабочее напряжение кабельной линии, В; f – частота, Гц; C_k – ёмкость кабельной линии, Ф; $\operatorname{tg}\delta$ – тангенс угла диэлектрических потерь; P – диэлектрические потери, Вт.

Для упрощения расчёта величины пробивного напряжения делаем допущение, что электрическое поле внутри кабеля однородное, то есть напряженность поля в любой его точке одинакова. Тогда электрическая прочность кабельной бумаги может быть получена по заданным значениям

электрической прочности компонентов (целлюлозы и воздуха) из следующего уравнения

$$E_{\text{пр}} = \frac{E_{\text{пр}1} \cdot E_{\text{пр}2}}{E_{\text{пр}1} + E_{\text{пр}2} \cdot \left(1 - \frac{\xi_{r2}}{\xi_{r1}}\right)}. \quad (4.10)$$

Пробивное напряжение изоляции:

$$U_{\text{пр}} = E_{\text{пр}} \cdot h_{\text{из}}, \quad (4.11)$$

где $h_{\text{из}}$ – минимальная толщина изоляции, мм.

Минимальная толщина изоляции между жилами кабеля для двухжильного кабеля определяется из уравнения

$$h_{\text{из}} = S - 2R \quad (4.12)$$

Вычислив электрические параметры линии, в кабеле которой в качестве изоляции использована непропитанная кабельная бумага, следует произвести расчёт параметров этой линии при условии, что оболочка кабеля заполнена вместо воздуха либо газообразным диэлектриком, либо жидким изоляционным материалом. При этом считаем, что в порах капиллярах воздух полностью замещается этими диэлектриками.

Последовательность расчёта остаётся той же, что для непропитанной кабельной бумаги. В уравнениях (4.2), (4.4) и (4.10) необходимо вместо электрических параметров воздуха подставлять аналогичные параметры замещающего воздух другого диэлектрика согласно условию задачи. При записи расчётного уравнения необходимо индекс 2, обозначающий, что это параметр воздуха, изменить на индекс 3.

Например, при определении $\text{tg}\delta_n$ пропитанной жидким диэлектриком кабельной бумаги уравнение (4.4) нужно записать в следующем виде:

$$\text{tg}\delta_{\text{п}} = \frac{\text{tg}\delta_q}{1 + \frac{\theta_3 \cdot \xi_{r1}}{(1 - \theta_3) \cdot \xi_{r2}}} + \frac{\text{tg}\delta_3}{1 + \frac{(1 - \theta_3) \cdot \xi_{r3}}{\theta_3 \cdot \xi_{r1}}}.$$

При расчёте следует полагать, что объёмные концентрации целлюлозы и заменяющего воздух другого газообразного или жидкого диэлектрика остались такими же, как целлюлозы и воздуха, то есть

$$\theta_3 = \theta_2.$$

После окончания расчёта следует *обязательно* проанализировать, как влияет на электрические параметры кабельной линии пропитка её изоляции жидким диэлектриком. Для удобства анализа необходимо составить таблицу расчётных значений электрических параметров кабельной линии дои после пропитки. Образец такой таблицы представлен ниже.

Таблица 4.2

Таблица сравнительных данных кабельной линии

Обозначение параметра	ξ_r	C_k, Φ	$X_{из}, \text{См/м}$	$Z_{из}, \text{Ом}$	$Y_{из}, \text{См}$	$P, \text{Вт}$	$U_{пр}, \text{кВ}$
Кабель без пропитки							
Кабель с пропиткой							

При анализе необходимо указывать, как влияет пропитка изоляции на значение каждого из рассчитанных параметров с использованием теоретических сведений.

В конце анализа необходимо сделать вывод о соответствии изоляции пропитанного и непропитанного кабелей требованиям, предъявляемых к кабельной линии правилами устройства электроустановок (ПУЭ).

В соответствии с этими требованиями кабельные линии с рабочим напряжением до 1000 В должны обладать сопротивлением изоляции $R_{из} > 0,5 \text{ МОм}$ при прозвонке их мегаомметром на напряжение 2,5 кВ.

Изоляция кабельных линий с рабочим напряжением более 1 кВ должна выдерживать воздействия постоянных напряжений, значение которых приводятся в табл. 4.3.

Таблица 4.3

Испытательное напряжение выпрямленного тока для силовых кабелей

Изоляция	Напряжение, кВ, для кабелей на рабочее напряжение, кВ								Продолжительность
	2	3	6	10	20	35	110	220	
Бумажная	12	18	36	60	100	175	300	450	

Для установления соответствия изоляции кабельных линий с рабочим напряжением до 1 кВ требованиям ПУЭ необходимо рассчитать сопротивление изоляции $R_{из}$ постоянному току. Расчёт $R_{из}$ осуществляется по активной удельной проводимости в соответствии с уравнениями

$$g_{из} = \gamma_a \cdot \frac{2\pi \cdot l}{\ln K^2}; \quad (4.13)$$

$$R_{из} = \frac{1}{g_{из}}, \quad (4.14)$$

где $g_{из}$ – активная проводимость кабельной линии, См; γ_a – удельная активная проводимость кабельной линии, См/м; $R_{из}$ – сопротивление изоляции постоянному току, Ом.

Если рассчитанное значение сопротивления изоляции $R_{из}$ больше 0,5 мОм, то кабельная линия удовлетворяет требованиям ПУЭ.

Для кабельных линий с рабочим напряжением свыше 1000В проверка изоляции на соответствие требованиям ПУЭ производится путём сравнения рассчитанного пробивного напряжения с $U_{пр}$ с испытательным напряжением, приведённым в табл. 4.3.

4.4. Экзаменационные вопросы

1. Понятия об электротехнических материалах. Классификация (определения).
2. Диэлектрики. Основные понятия. Определения. Классификация.
3. Понятия поляризации. Механизм поляризации.
4. Виды поляризации. Электронная поляризация.
5. Виды поляризации. Ионная поляризация.
6. Виды поляризации. Спонтанная (остаточная) поляризация.
7. Обобщенная схема замещения диэлектрика.
8. Относительная диэлектрическая проницаемость газообразных диэлектриков.
9. Относительная диэлектрическая проницаемость твердых диэлектриков
10. Относительная диэлектрическая проницаемость сложных диэлектриков. Уравнение Лихтеннекера.
11. Понятия об электропроводности диэлектриков. Электропроводность твердых диэлектриков. Объемное и поверхностное удельные сопротивления диэлектриков.
12. Диэлектрические потери. Основные понятия. Схемы замещения. Виды диэлектрических потерь.
13. Понятие пробоя диэлектриков. Электрический пробой газообразных диэлектриков.
14. Понятие электрического пробоя диэлектриков. Электротепловой пробой.
15. Механические, физические и тепловые свойства диэлектриков.
16. Электроизоляционные материалы. Газообразные, жидкие твердые и твердеющие изоляционные материалы.
17. Физика магнетизма. Условия возникновения ферромагнетизма.
18. Основные характеристики магнитных веществ.
19. Строение ферромагнетиков.
20. Явление магнитной анизотропии и магнитострикции.
21. Намагничивание ферромагнетиков.
22. Свойства ферромагнетиков в квазипостоянных магнитных полях.
23. Динамическая петля намагничивания.
24. Эффект вытеснения магнитного поля диэлектрика в переменном магнитном поле.
25. Потери мощности на перемагничивание ферромагнетиков в переменном магнитном поле.

- 26.Магнитные материалы. Магнитомягкие и магнитотвердые магнитные материалы.
- 27.Исследование ферромагнетика в переменном магнитном поле.
- 28.Полупроводники. Основные понятия. Классификация.
- 29.Электропроводность полупроводников.
- 30.Электронно-дырочный переход полупроводников.
- 31.Проводники. Классификация. Основные понятия.
- 32.Удельное сопротивление проводников. Температурный коэффициент удельного сопротивления.
- 33.ТермоЭДС. Температурный коэффициент линейного расширения металлических проводников.
- 34.Основы конструкционного и электротехнического материаловедение.
- 35.Агрегатные состояния и дефекты строения материалов.
- 36.Термическая обработка.
- 37.Металлы и сплавы.
- 38.Искусственные и синтетические материалы.
- 39.Классификация материалов.
- 40.Технологии получения материалов.

Учебно-методические материалы

Основная литература

Богородицкий Н. П., Пасынков В. В., Тареев Б. М. Электротехнические материалы. 7-е издание. Л.: Энергоатомиздат, 1985. 304 с.

Угольников А. В. Электротехническое и конструкционное материаловедение. Екатеринбург, Изд-во УГГУ, 2015. 147 с.

Хахин Ю. М. Электротехническое материаловедение. Екатеринбург, Изд. УГГГА, 1995. 100 с.

Дополнительная литература

Справочник по электрическим материалам / под ред. Ю. В. Корицкого 2-е изд. М.: Энергия, том 1, 1974. 583 с.; том 2, 1974. 615 с.; том 3, 1976. 896 с.

Агеева Н. Д., Винаковская Н. Г, Лифанов В. Н. Электротехническое материаловедение, Владивосток: Изд-во ДВГТУ, 2006. 76 с.

Дудкин А. Н. Ким В. С. Электротехническое материаловедение. Томск: Издательство Томского политехнического университета, 2012. 216 с.

Журавлева Л. В. Электроматериаловедение, М ПрофОбрИздат, 2001. 312 с.

Попов В. С. Теоретическая электротехника. М.: Энергоатомиздат, 1990.

Розенблат М. А. Магнитные элементы автоматики и вычислительной техники. М.: Наука, 1966. 720с.

Тареев Б. М. Физика диэлектрических материалов. М.: Энергия, 1982. 320 с.

Штофа Ян. Электротехнические материалы в вопросах и ответах. М.: Энергоатомиздат, 1984. 200 с.

Электротехнические и конструкционные материалы. В. Н. Бородулин, А. С. Воробьев, В. М. Матюгин и др. М: Издательский центр «Академия», 2005. 280 с.

МИНОБРНАУКИ РОССИИ

ФГБОУ ВО «Уральский государственный горный университет»
Кафедра Природообустройства и водопользования

**МЕТОДИЧЕСКИЕ МАТЕРИАЛЫ
ПО ПРОИЗВОДСТВЕННЫМ ПРАКТИКАМ**

специальность

21.05.04 Горное дело

специализация

Горнопромышленная и нефтегазовая экология

год набора: 2022

Б2.В.01(П)	ПРОИЗВОДСТВЕННО-ТЕХНОЛОГИЧЕСКАЯ ПРАКТИКА, Ч.1
Б2.В.02(П)	ПРОИЗВОДСТВЕННО-ТЕХНОЛОГИЧЕСКАЯ ПРАКТИКА, Ч.2
Б2.В.03(П)	ПРОИЗВОДСТВЕННО-ТЕХНОЛОГИЧЕСКАЯ ПРАКТИКА, Ч.3
Б2.О.04(ПД)	ПРЕДДИПЛОМНАЯ ПРАКТИКА

Автор: Гревцев Н.В. профессор, д.т.н.

Екатеринбург

Оглавление

1 Общая информация	2
1.2 Формы отчетности	4
1.3 Аттестация	6
1.4 Продолжительности и содержание	7
1.4.1 Ознакомительная практика	9
1.4.2 Технологическая (проектно-технологическая) практика	9
1.4.3 Научно-исследовательская работа	Ошибка! Закладка не определена.
1.4.3 Преддипломная практика	17
2 Требования к оформлению отчета по практике	20
2.1 Общие требования	20
2.2 Правила оформления наименований и нумерации структурных элементов, глав и параграфов	20
2.3 Правила оформления сокращений и аббревиатур	21
2.4 Правила оформления перечислений	21
2.5 Правила оформления рисунков	21
2.6 Правила оформления таблиц	23
2.7 Правила оформления примечаний и ссылок	25
2.8 Правила оформления списка использованных источников	26
2.9 Правила оформления приложений	27

1 Общая информация

Практика – форма практической подготовки. Практика ориентирована на практическую подготовку путём непосредственного выполнения обучающимся определённых видов работ, связанных с будущей профессиональной деятельностью. Практическая подготовка способствует развитию и повышению мотивации к профессиональной деятельности, осознанию себя как компетентного специалиста. Кроме того, она позволяет обучающемуся попробовать свои силы в выбранной профессии, научиться применять теоретические знания, полученные в ходе теоретического обучения.

Практика позволяет заложить у студентов основы навыков практической деятельности для решения профессиональных задач.

Основная цель практики - закрепление теоретических и практических знаний; овладение на основе полученных теоретических знаний профессиональными навыками и умениями по производству основных видов работ по снижению последствия антропогенной деятельности объектов различного назначения.

Практика проводится как в структурных подразделениях УГГУ, так и в организациях – базах практики, с которыми УГГУ заключены договоры о практике, деятельность которых соответствует видам деятельности, осваиваемым в рамках ОПОП ВО.

Обучающиеся заочной формы обучения могут пройти практику по месту работы, если деятельность организации связана с природообустройством и водопользованием, при этом профессиональная деятельность, осуществляемая ими, соответствует требованиям образовательной программы к проведению практики, содержанию практики. В случае несоответствия (отсутствия) места работы профилю обучения, обучающийся обязан согласовать практическую подготовку с выпускающей кафедрой.

У каждого вида практики свои задачи, определяющие ее содержание.

При реализации практики образовательная деятельность организована в форме практической подготовки путем непосредственного выполнения обучающимися определенных видов работ, связанных с будущей профессиональной деятельностью, и направленных на формирование, закрепление, развитие практических навыков и компетенций по профилю образовательной программы.

Обучающийся выполняет в соответствии с целями, задачами и заданием руководителя практики работы по месту прохождения практики, фиксирует все виды выполняемой работы в дневнике прохождения практики.

Конкретное содержание практики зависит от места её прохождения.

Практика проводится на основе договоров между организацией, осуществляющей деятельность по образовательной программе соответствующего профиля (далее – организация), и университетом.

Обучающемуся предоставляется право самостоятельно выбрать базу практики.

Обучающиеся, совмещающие обучение с трудовой деятельностью, вправе проходить преддипломную практику в организации по месту работы, в случаях если осуществляемая ими профессиональная деятельность соответствует целям практики.

Перед началом практики для студентов проводится организационное собрание, на котором разъясняются цели и задачи, содержание, сроки практики, порядок её прохождения, формулируются задания практики, разъясняются формы, виды отчётности, порядок заполнения бланков отчетности, требования к оформлению отчётных документов, порядок защиты отчёта по практике, даются иные рекомендации по прохождению практики.

Перед прохождением практики студент должен изучить программу практики, при необходимости подготовить: ксерокопии своих свидетельств о постановке на учет в налоговом органе (ИНН), пенсионного страхования; получить при необходимости медицинскую справку по форме, требуемой организацией-базой практики, в поликлинике, к которой прикреплены; подготовить фотографии (формат по требованию организации-базы практики) и паспортные данные (ксерокопии разворотов с фотографией и регистрацией места жительства) для оформления пропусков в организации.

Студенты получают программу практики, направление на практику и иную необходимую для прохождения практики документацию.

По прибытии на практику производится согласование конкретного структурного подразделения, где будет проходить практика (при необходимости), проводится инструктаж по охране труда и технике безопасности.

Практику целесообразно начать с экскурсии по организации (структурному подразделению организации), ведущими специалистами организации обучающимся могут быть прочитаны установочные лекции, отражающие характеристику организации/продукции организации, технологию её производства, контроль качества продукции, решение вопросов охраны труда и окружающей среды и т.д.

Организацию и руководство практикой осуществляют руководители практики от организации и от университета.

Руководители практики от университета контролируют реализацию программы практики и условия проведения практики организациями, проводят индивидуальные и групповые консультации в ходе практики, оказывают методическую помощь обучающимся при выполнении ими заданий практики, оценивает результаты практики.

Руководители практики от организаций (назначаемые руководителем организации)) знакомят обучающихся с порядком прохождения практики, проводят инструктаж со студентами по ознакомлению с требованиями охраны труда, техники безопасности, а также правилами внутреннего трудового распорядка, помогают обучающимся овладеть профессиональными навыками.

При прохождении практики обучающиеся обязаны:

- своевременно прибыть на место прохождения практики, иметь при себе все необходимые документы;
- соблюдать действующие правила внутреннего трудового распорядка организации – места прохождения практики;

- соблюдать требования охраны труда, пожарной безопасности;
- выполнять задания, предусмотренные программой практики, вести дневник практики с фиксацией результатов выполненной работы, фактических материалов, наблюдений, оценок и выводов как фрагментов будущего отчета;
- получить по месту проведения практики характеристику, отзыв о проделанной работе, подписанный надлежащим лицом;
- в установленный срок отчитаться о прохождении практики руководителю практики от университета, подготовить и сдать отчет и другие документы практики.

При возникновении затруднений в процессе практики студент может обратиться к руководителю практики от университета либо от организации-базы практики и получить необходимые разъяснения.

Примерный план прохождения практики:

Задание	Отчетность
<i>Знакомство с предприятием (подразделением)</i>	
Ознакомиться с организацией и (или) ее подразделением, технологическим циклом предприятия и (или) подразделения, организационной структурой, пройти инструктаж по технике безопасности.	Описание организации – наименование и адрес организации, вид (профиль) деятельности, технологический цикл предприятия, организационная структура, правила техники безопасности.
<i>Формирование профессиональных компетенций (умений и навыков)</i>	
1. профессионально использовать современное научное и техническое оборудование и приборы, а также профессиональные компьютерные программные средства 2. определять исходные данные для проектирования объектов природообустройства и водопользования	1. теоретические основы новых методов исследования 2. цели и задачи исследований 3. методы исследования при изучении природных процессов

1.2 Формы отчетности

По результатам практики обучающийся представляет набор документов: направление на практику с отметкой организации-базы практики; дневник практики; характеристику с места практики; отчет по практике.

В процессе прохождения практики студент ведет дневник практики. Дневник практики должен быть оформлен надлежащим образом, в него записываются сведения о выполненных студентом работах и заданиях. Записи должны быть конкретными, с указанием характера и объёма проделанной работы. Руководитель практики от организации проверяет дневник. В дневнике должна быть отметка о выполнении работ студентом с подписью руководителя практики от организации.

Характеристика с места практики должна обязательно содержать Фамилию. И. О. студента полностью, указание на отношение студента к работе, наличие или отсутствие жалоб на студента, оценку его теоретических знаний, умение применять теоретические знания на практике, степень выраженности необходимых личностных и профессиональных качеств, степень сформированности компетенций, др.

Отчет вместе с документами служит основанием для оценки результатов практики руководителем. Полученная оценка выставляется в ведомость и зачетную книжку обучающегося.

Содержание отчёта должно соответствовать программе практики, в нем обобщается и анализируется весь ход практики, выполнение заданий и других запланированных мероприятий. Отчет должен иметь четкое построение, логическую последовательность, конкретность.

Отчет по практике имеет следующую структуру: титульный лист, содержание, введение, основная часть (первый и второй разделы), заключение, приложения.

Титульный лист отчета содержит: указание места прохождения практики, данные о руководителе практики от университета.

Содержание отчета о прохождении практики помещают после титульного листа. В содержании отчета указывают: перечень разделов (при желании параграфов), номера страниц, с которых начинается каждый из них.

Во введении следует отразить: место и сроки практики; её цели и задачи; выполненные обязанности, изученный информационный материал.

Введение не должно превышать 1 страницы компьютерного набора.

Основная часть отчета состоит из разделов, каждый из которых посвящен предприятию и (или) подразделению, на которых проходила практика в определенный период времени. Дается описание организации – наименование и адрес организации, вид (профиль) деятельности, технологический цикл предприятия, организационная структура, правила техники безопасности. Приводится оценка воздействия на окружающую среду, организация охраны окружающей среды, охраны труда, нормы промышленной безопасности, возможные чрезвычайные ситуации.

Объем основной части не должен превышать 40 страниц.

В заключении студент должен указать, как проходила практика, знания и навыки (компетенции), которые он приобрел в ходе практики, выводы и предложения, к которым пришел студент в результате прохождения учебной практики.

Заключение должно быть по объему не более 1-2 стр.

В приложениях располагают вспомогательный материал:
схемы и чертежи;
прочее, на усмотрение студента.

Объем отчета (без приложений) не должен превышать 43 страниц, набранных на компьютере.

Все документы практики должны быть подшиты в папку-скоросшиватель, заполнены в соответствии с требованиями. Документы располагаются и сшиваются в следующей последовательности: направление и задание на практику, дневник практики, характеристика (приложение 1), отчёт по практике - титульный лист, содержание (приложение 2 и 3), основной текст.

Готовый отчет вместе с документами практики направляется на проверку руководителю практики от университета, который готовит отзыв об отчёте о прохождении практики.

К защите допускаются студенты, предоставившие руководителю практики от университета полный комплект документов о прохождении практики в установленные сроки.

По итогам практики проводится защита отчёта.

Защита отчета по практике проводится руководителем практики от университета. К защите могут привлекаться руководители организаций - баз проведения практики и непосредственные руководители практики от принимающих организаций.

Форма защиты результатов практики - собеседование. Обучающийся кратко докладывает о содержании своей работы во время практики, отвечает на вопросы принимающих отчет (проводящих защиту).

Оценочные средства, используемые для промежуточной аттестации: вопросы, отчет по практике, дневник практики, характеристика с места практики.

При оценке практики используется балльно-рейтинговая система оценки учебной деятельности в соответствии с Положением о балльно-рейтинговой системе оценки учебной деятельности (учебном рейтинге) обучающихся в ФГБОУ ВО «Уральский государственный горный университет» (СМК ОД.Пл.04-06.222-2021).

1.3 Аттестация

Формой аттестации по практике является зачёт или дифференцированный зачёт.

Оценка результатов практики и сформированности компетенций производится по шкале: «зачтено», «не зачтено»/ «отлично», «хорошо», «удовлетворительно», «неудовлетворительно».

Для практики с зачетом:

«зачтено» - обучающийся продемонстрировал знания, умения и навыки, являющиеся результатами освоения компетенций по практике (базовый: минимальные характеристики сформированности компетенций; углубленный: превышение минимальных характеристик сформированности компетенций обучающихся; продвинутый показатель: максимально выраженные характеристики сформированности компетенций обучающихся);

«не зачтено» - обучающийся продемонстрировал знания, умения и навыки, являющиеся результатами освоения компетенций по практике (недостаточный показатель: характеристики сформированности компетенций ниже базового).

Для практики с дифференцированным зачетом (зачет с оценкой)

«отлично» - обучающийся продемонстрировал знания, умения и навыки, являющиеся результатами освоения компетенций по практике (продвинутый показатель: максимально выраженные характеристики сформированности компетенций обучающихся);

«хорошо» - обучающийся продемонстрировал знания, умения и навыки, являющиеся результатами освоения компетенций по практике (углубленный: превышение минимальных характеристик сформированности компетенций обучающихся);

«удовлетворительно» - обучающийся продемонстрировал знания, умения и навыки, являющиеся результатами освоения компетенций по практике (базовый: минимальные характеристики сформированности компетенций);

«неудовлетворительно» - обучающийся продемонстрировал знания, умения и навыки, являющиеся результатами освоения компетенций по практике (недостаточный показатель: характеристики сформированности компетенций ниже базового).

или

Оценка «зачтено» выставляется, если обучающийся продемонстрировал знания, умения и навыки, являющиеся результатами освоения компетенций по практике (базовый: минимальные характеристики сформированности компетенций; углубленный: превышение минимальных характеристик сформированности компетенций обучающихся; продвинутый показатель: максимально выраженные характеристики сформированности компетенций обучающихся);

Оценка «не зачтено» выставляется, если обучающийся продемонстрировал знания, умения и навыки, являющиеся результатами освоения компетенций по практике (недостаточный показатель: характеристики сформированности компетенций ниже базового)

В качестве учебно-методического обеспечения самостоятельной работы обучающихся в период прохождения ими практики выступает программа практики.

Оценочные средства: вопросы для собеседования, отчёт по практике, характеристика с места практики.

Система оценивания по оценочным средствам промежуточной аттестации

Оценочное средство	Балловая стоимость
Вопросы для собеседования	0-40 баллов
Отчёт по практике	0-25 баллов
Дневник практики	0-25 баллов
Характеристика с места практики	0-10 баллов
Итого	100 баллов

Оценивание ответов на вопросы при собеседовании

<i>Критерии оценки ответов на вопросы</i>	<i>Количество баллов</i>
знание назначения и целей деятельности организации – базы практики, основных нормативных документов, которыми руководствуется в своей деятельности организация, в т.ч. направленных на обеспечение безопасности проведения работ, правил подготовки документов, (полнота и последовательность ответа на вопрос)	
демонстрация умения анализировать материал, обобщать информацию	
соблюдение норм литературной речи; использование профессиональной лексики	
Итого	

Оценивание отчета по практике

<i>Критерии оценки отчёта</i>	<i>Количество баллов</i>
соответствие структуры и содержания	
соответствие выполненных работ индивидуальному заданию	
Соответствие требованиям оформления	
Итого	

Оценивание дневника практики

<i>Критерии оценки дневника</i>	<i>Количество баллов</i>
соответствие структуры и содержания	
соответствие выполненных работ индивидуальному заданию	
Соответствие требованиям оформления	
Итого	

Учет характеристики с места практики

<i>Критерии</i>	<i>Количество баллов</i>
наличие положительной характеристики с места практики	
отсутствие замечаний	
самостоятельное выполнение заданий, позволяющих осваивать знания, необходимые для работы в конкретных сферах профессиональной практики	
Итого	

Правила оценивания ответа обучающегося и документов практики

- 80 - 100 баллов (80% - 100%) – оценка «отлично»
- 65 - 79 баллов (65% - 79%) – оценка «хорошо»
- 50 - 64 баллов (50% - 64 %) – оценка «удовлетворительно»
- 0 - 49 баллов и менее (0-49%) – оценка «неудовлетворительно».

или

- 49 баллов и менее (0-49%) – оценка «не зачтено»;
- от 50 до 100 баллов (50% - 100 %) – оценка «зачтено».

1.4 Продолжительности и содержание

У обучающихся по специальности «21.05.04 Горное дело» специализация «Горно-промышленная и нефтегазовая экология» предусмотрены следующие производственные, проводимые кафедрой Природообустройства и водопользования:

Наименование практики		Продолжительность				Семестр оч./заоч.
		недели	Практическая подготовка, час	Самостоятельная работа, час	Всего, час	
Б2.В.01(П)	Производственно-технологическая практика, ч.1	6	216	108	324	8/6
Б2.В.02(П)	Производственно-технологическая практика, ч.2	6	216	108	324	А/8
Б2.О.05(П)	Проектно-технологическая практика	2	96	12	108	А/А
Б2.В.03(П)	Производственно-технологическая практика, ч.3	6	216	108	324	В/В
Б2.О.04(Пд)	Преддипломная практика	2	72	36	108	В/С

1.4.1 Производственно-технологическая практика, ч.1

№ п/п	Этапы и краткое содержание практики	Практическая подготовка час.	Самостоятельная работа, час	Формы контроля
	<i>Информационный</i>	3	0	
1	Организационное собрание, формулирование задания на практику, получение необходимых консультаций по организации и методике проведения работ со стороны руководителя практики от университета	2	0	Собеседование, отчёт по практике
2	Ознакомление с требованиями охраны труда, безопасности жизнедеятельности, пожарной безопасности, правил внутреннего трудового распорядка	1	0	Запись в журнале организации, заполнение соответствующего раздела в направлении на практику
	<i>Практический</i>	206	86	
3	Изучение общей структуры предприятия. Изучение сырьевой базы предприятия. Общая характеристика рудника. Составление разделов отчёта. Изучение основных принципов технологий эксплуатационной разведки, добычи, переработки твердых полезных ископаемых, строительства и эксплуатации подземных объектов	60	26	Собеседование, дневник практики, отчёт по практике
4	Изучение мероприятий по снижению техногенной нагрузки производства на окружающую среду при эксплуатационной разведке, добыче и переработке твердых полезных ископаемых, а также при строительстве и эксплуатации подземных объектов	73	30	Собеседование, отчёт по практике
5	Изучение механизма использования основных правовых актов и нормативно-методического обеспечения в области экологии горного производства. Изучение системы инженерно-экологического обеспечения работ при эксплуатационной разведке, добыче и переработке полезных ископаемых, строительстве и эксплуатации подземных объектов. Изучение работы экологической службы. Изучение работы лабораторий. Изучение вопросов охраны труда и экологической безопасности на предприятии.	73	30	Собеседование, отчёт по практике, дневник практики характеристика с места практики
	<i>Результативно-оценочный</i>	7	22	
6	Подготовка отчёта о практике, получение характеристики, заверение документов по месту практики, защита отчёта	7	22	Защита отчета по итогам прохождения практики
Всего:		216	108	Зачёт

План отчета:

ВВЕДЕНИЕ

1 – Общие требования в области охраны окружающей среды при эксплуатации предприятий

1.1. Общие требования в области охраны окружающей среды при эксплуатации предприятия.

1.2. Ответственные на предприятии за решения при осуществлении хозяйственной деятельности, которая оказывает или может оказать негативное воздействие на окружающую среду в зоне действия предприятия.

1.3. Экологические требования, устанавливаемые законами РФ, к эксплуатации предприятия.

2 – Порядок использования предприятием водных объектов

2.1. Общие требования по рациональному использованию и охране водных объектов предприятия

2.1.1. Общие требования к водопользователям

2.1.2. Ограничения хозяйственной деятельности в пределах водоохраной зоны и прибрежной защитной полосы

2.1.3. Порядок предоставления водных объектов в пользование

2.1.4. Полномочия исполнительных органов государственной власти и органов местного самоуправления в части предоставления в пользование водных объектов

2.2. Порядок оформления Договора водопользования на забор поверхностных вод

2.3. Порядок оформления Решения о предоставлении водного объекта в пользование для сброса сточных вод

3 – Охрана атмосферного воздуха от загрязнения

3.1. Общие требования к деятельности предприятия, оказывающей вредное воздействие на атмосферный воздух.

3.2. Первичная учетная документация по охране атмосферного воздуха

3.3. Санитарно-защитная зона предприятия

3.4. Нормативы выбросов вредных (загрязняющих) веществ в атмосферный воздух

3.5. Порядок получения разрешений на выбросы вредных (загрязняющих) веществ в атмосферный воздух

3.6. Регулирование выбросов загрязняющих веществ в атмосферный воздух при эксплуатации транспортных средств и в условиях НМУ.

4 – Охрана поверхностных вод от загрязнения

4.1. Общие требования к хозяйственной и иной деятельности, оказывающей вредное воздействие на поверхностные воды

4.2. Организация учета объема забора (изъятия) водных ресурсов из водных объектов и объема сброса сточных вод и (или) дренажных вод, их качества на предприятии

4.2.1. Общие требования к организации учета объема забора (изъятия) водных ресурсов из водных объектов и объема сброса сточных вод и (или) дренажных вод, их качества на предприятии

4.2.2. Порядок учета объема вод при водопотреблении и водоотведении

4.2.3. Порядок учета качества сточных (дренажных) вод

4.2.4. Обработка материалов первичного учета объема забора (изъятия) водных ресурсов и объема сброса сточных (дренажных) вод, их качества

4.2.5. Порядок представления сведений, полученных в результате наблюдений за водными объектами

4.3. Нормативы сбросов загрязняющих веществ в окружающую среду

4.3.1. Схемы комплексного использования и охраны водных объектов.

4.3.2. Нормативы допустимого воздействия на водные объекты

4.3.3. Разработка нормативов допустимых сбросов веществ и микроорганизмов в водные объекты

4.4. Порядок получения разрешений на сброс вредных (загрязняющих) веществ в водный объект

5 – Охрана окружающей среды при обращении с отходами промышленного производства

- 5.1. Общие требования по обращению с отходами
- 5.2. Учет образовавшихся, использованных, обезвреженных, переданных другим лицам или полученных от других лиц, а также размещенных отходов
- 5.3. Порядок отнесения опасных отходов к классу опасности для окружающей среды
- 5.4. Паспортизация опасных отходов
- 5.5. Разработка и утверждение нормативов образования отходов и лимитов на их размещение
- 5.5.1. Определение (расчет) нормативов образования отходов
- 5.5.2. Проект нормативов образования отходов и лимитов на их размещение
- 5.5.3. Технический отчет о неизменности производственного процесса, используемого сырья и об обращении с отходами
- 5.5.4. Порядок представления проекта нормативов образования отходов и лимитов на их размещение на утверждение.
- 5.6. Лицензирование деятельности по сбору, использованию, обезвреживанию, транспортировке, размещению опасных отходов
- 5.7. Требования к транспортированию опасных отходов
- 5.8. Требования к профессиональной подготовке лиц, допущенных к обращению с опасными отходами

6 – Организация производственного экологического контроля на предприятиях

7 – Плата за негативное воздействие на окружающую среду

ЗАКЛЮЧЕНИЕ

СПИСК ИСПОЛЬЗОВАННЫХ ИСТОЧНИКОВ

ПРИЛОЖЕНИЯ

1.4.2 Производственно-технологическая практика, ч.2

№ п/п	Этапы и краткое содержание практики	Практическая подготовка час.	Самостоятельная работа, час	Формы контроля
	<i>Информационный</i>	3	0	
1	Организационное собрание, формулирование задания на практику, получение необходимых консультаций по организации и методике проведения работ со стороны руководителя практики от университета	2	0	Собеседование, отчет по практике
2	Ознакомление с требованиями охраны труда, безопасности жизнедеятельности, пожарной безопасности, правил внутреннего трудового распорядка	1	0	Запись в журнале организации, заполнение соответствующего раздела в направлении на практику
	<i>Практический</i>	206	86	
3	Изучение общей структуры предприятия. Изучение сырьевой базы предприятия. Общая характеристика рудника. Составление разделов отчета. Изучение основных принципов руководства горными работами при эксплуатационной разведке, добыче твердых полезных ископаемых.	60	26	Собеседование, дневник практики, отчет по практике
4	Изучение порядка внедрения автоматизированных систем управления производством. Составление раздела отчета.	73	30	Собеседование, отчет по практике

№ п/п	Этапы и краткое содержание практики	Практическая подготовка час.	Самостоятельная работа, час	Формы контроля
5	Изучение механизма использования основных правовых актов и нормативно-методического обеспечения в области экологии горного производства. Изучение мероприятия по минимизации воздействия на окружающую среду на этапах жизненного цикла предприятий, осуществляющих разведку, добычу и переработку полезных ископаемых. Изучение работы экологической службы. Изучение работы лабораторий. Изучение вопросов охраны труда и экологической безопасности на предприятии..	73	30	Собеседование, отчёт по практике, дневник практики характеристика с места практики
	<i>Результативно-оценочный</i>	7	22	
6	Подготовка отчёта о практике, получение характеристики, заверение документов по месту практики, защита отчёта	7	22	Защита отчета по итогам прохождения практики
Всего:		216	108	Зачёт

План отчета:

ВВЕДЕНИЕ

1 – Общие требования в области охраны окружающей среды при эксплуатации предприятий

1.1 Общие требования в области охраны окружающей среды при эксплуатации предприятия.

1.2 Ответственные на предприятии за решения при осуществлении хозяйственной деятельности, которая оказывает или может оказать негативное воздействие на окружающую среду в зоне действия предприятия.

1.3 Экологические требования, устанавливаемые законами РФ, к эксплуатации предприятия.

2 – Порядок использования предприятием водных объектов

2.1. Общие требования по рациональному использованию и охране водных объектов предприятия

2.2 Договора водопользования на забор поверхностных вод

2.3 Решения о предоставлении водного объекта в пользование для сброса сточных вод

3 – Охрана атмосферного воздуха от загрязнения

3.1. Общие требования к деятельности предприятия, оказывающей вредное воздействие на атмосферный воздух.

3.2. Первичная учетная документация по охране атмосферного воздуха

3.3. Санитарно-защитная зона предприятия

4 – Охрана окружающей среды при обращении с отходами промышленного производства

4.1 Общие требования по обращению с отходами

4.2 Учет образовавшихся, использованных, обезвреженных, переданных другим лицам или полученных от других лиц, а также размещенных отходов

4.3 Порядок отнесения опасных отходов к классу опасности для окружающей среды

4.4 Паспортизация опасных отходов

4.5 Проект нормативов образования отходов и лимитов на их размещение

4.6 Требования к транспортированию опасных отходов

4.7 Требования к профессиональной подготовке лиц, допущенных к обращению с опасными отходами

5 – Организация производственного экологического контроля на предприятиях

5.1 Производственный контроль за охраной атмосферного воздуха

5.2 Производственный контроль за соблюдением нормативов сбросов загрязняющих веществ

5.3 Производственный контроль в области обращения с отходами

6 – Статистическая отчетность предприятия по природным ресурсам и охране окружающей среды

6.1. Форма № 4-ос «Сведения о текущих затратах на охрану природы»

6.2. Форма № 2-тп (воздух) «Сведения об охране атмосферного воздуха»

6.3. Форма № 2-тп (водхоз) «Сведения об использовании воды»

6.4. Форма № 2-тп (отходы) «Сведения об образовании, использовании, обезвреживании, транспортировании и размещении отходов производства и потребления»

7 – Инженерные мероприятия по охране окружающей среды на предприятии

7.1. Защита атмосферного воздуха

7.2. Защита поверхностных и подземных вод.

7.3. Утилизация отходов производства и потребления.

7.4. Определение эффективности инженерных мероприятий по защите окружающей среды.

ЗАКЛЮЧЕНИЕ

СПИСК ИСПОЛЬЗОВАННЫХ ИСТОЧНИКОВ

ПРИЛОЖЕНИЯ

1.4.4 Производственно-технологическая практика, ч.3

№ п/п	Этапы и краткое содержание практики	Практическая подготовка час.	Самостоятельная работа, час	Формы контроля
	<i>Информационный</i>	3	0	
1	Организационное собрание, формулирование задания на практику, получение необходимых консультаций по организации и методике проведения работ со стороны руководителя практики от университета	2	0	Собеседование, отчёт по практике
2	Ознакомление с требованиями охраны труда, безопасности жизнедеятельности, пожарной безопасности, правил внутреннего трудового распорядка	1	0	Запись в журнале организации, заполнение соответствующего раздела в направлении на практику
	<i>Практический</i>	206	86	
3	Изучение общей структуры предприятия. Изучение сырьевой базы предприятия. Общая характеристика рудника. Составление разделов отчёта. Изучение основных принципов руководства горными работами при эксплуатационной разведке, добыче твердых полезных ископаемых.	60	26	Собеседование, дневник практики, отчёт по практике
4	Изучение порядка внедрения автоматизированных систем управления производством. Составление раздела отчёта. Изучение механизма использования основных правовых актов и нормативно-	73	30	Собеседование, отчёт по практике

№ п/п	Этапы и краткое содержание практики	Практическая подготовка час.	Самостоятельная работа, час	Формы контроля
	методического обеспечения в области экологии горного производства.			
5	Изучение мероприятия по минимизации воздействия на окружающую среду на этапах жизненного цикла предприятий, осуществляющих разведку, добычу и переработку полезных ископаемых. Изучение работы экологической службы. Изучение работы лабораторий. Изучение вопросов охраны труда и экологической безопасности на предприятии. Составление разделов отчёта.	73	30	Собеседование, отчёт по практике, дневник практики характеристика с места практики
	<i>Результативно-оценочный</i>	7	22	
6	Подготовка отчёта о практике, получение характеристики, заверение документов по месту практики, защита отчёта	7	22	Защита отчета по итогам прохождения практики
Всего:		216	108	Зачёт

План отчета:

ВВЕДЕНИЕ

1 – Общие требования в области охраны окружающей среды при эксплуатации предприятий

1.4. Общие требования в области охраны окружающей среды при эксплуатации предприятия.

1.5. Ответственные на предприятии за решения при осуществлении хозяйственной деятельности, которая оказывает или может оказать негативное воздействие на окружающую среду в зоне действия предприятия.

1.6. Экологические требования, устанавливаемые законами РФ, к эксплуатации предприятия.

2 – Порядок использования предприятием водных объектов

2.1. Общие требования по рациональному использованию и охране водных объектов предприятия

2.1.5. Общие требования к водопользователям

2.1.6. Ограничения хозяйственной деятельности в пределах водоохранной зоны и прибрежной защитной полосы

2.1.7. Порядок предоставления водных объектов в пользование

2.1.8. Полномочия исполнительных органов государственной власти и органов местного самоуправления в части предоставления в пользование водных объектов

2.4. Порядок оформления Договора водопользования на забор поверхностных вод

2.5. Порядок оформления Решения о предоставлении водного объекта в пользование для сброса сточных вод

3 – Охрана атмосферного воздуха от загрязнения

3.1. Общие требования к деятельности предприятия, оказывающей вредное воздействие на атмосферный воздух.

3.2. Первичная учетная документация по охране атмосферного воздуха

3.3. Санитарно-защитная зона предприятия

3.7. Нормативы выбросов вредных (загрязняющих) веществ в атмосферный воздух

3.8. Порядок получения разрешений на выбросы вредных (загрязняющих) веществ в атмосферный воздух

3.9. Регулирование выбросов загрязняющих веществ в атмосферный воздух при эксплуатации транспортных средств и в условиях НМУ.

4 – Охрана поверхностных вод от загрязнения

4.3. Общие требования к хозяйственной и иной деятельности, оказывающей вредное воздействие на поверхностные воды

4.4. Организация учета объема забора (изъятия) водных ресурсов из водных объектов и объема сброса сточных вод и (или) дренажных вод, их качества на предприятии

4.2.5. Общие требования к организации учета объема забора (изъятия) водных ресурсов из водных объектов и объема сброса сточных вод и (или) дренажных вод, их качества на предприятии

4.2.6. Порядок учета объема вод при водопотреблении и водоотведении

4.2.7. Порядок учета качества сточных (дренажных) вод

4.2.8. Обработка материалов первичного учета объема забора (изъятия) водных ресурсов и объема сброса сточных (дренажных) вод, их качества

4.2.5. Порядок представления сведений, полученных в результате наблюдений за водными объектами

4.3. Нормативы сбросов загрязняющих веществ в окружающую среду

4.3.4. Схемы комплексного использования и охраны водных объектов.

4.3.5. Нормативы допустимого воздействия на водные объекты

4.3.6. Разработка нормативов допустимых сбросов веществ и микроорганизмов в водные объекты

4.4. Порядок получения разрешений на сброс вредных (загрязняющих) веществ в водный объект

5 – Охрана окружающей среды при обращении с отходами промышленного производства

5.6. Общие требования по обращению с отходами

5.7. Учет образовавшихся, использованных, обезвреженных, переданных другим лицам или полученных от других лиц, а также размещенных отходов

5.8. Порядок отнесения опасных отходов к классу опасности для окружающей среды

5.9. Паспортизация опасных отходов

5.10. Разработка и утверждение нормативов образования отходов и лимитов на их размещение

5.5.5. Определение (расчет) нормативов образования отходов

5.5.6. Проект нормативов образования отходов и лимитов на их размещение

5.5.7. Технический отчет о неизменности производственного процесса, используемого сырья и об обращении с отходами

5.5.8. Порядок представления проекта нормативов образования отходов и лимитов на их размещение на утверждение.

5.9. Лицензирование деятельности по сбору, использованию, обезвреживанию, транспортировке, размещению опасных отходов

5.10. Требования к транспортированию опасных отходов

5.11. Требования к профессиональной подготовке лиц, допущенных к обращению с опасными отходами

6 – Организация производственного экологического контроля на предприятиях

6.1. Производственный контроль за охраной атмосферного воздуха

6.2. Производственный контроль за соблюдением нормативов сбросов загрязняющих веществ

6.3. Производственный контроль в области обращения с отходами

7 – Плата за негативное воздействие на окружающую среду

7.1. Общие вопросы исчисления и уплаты платы за негативное воздействие на окружающую среду

7.1.1. Плата за негативное воздействие на окружающую среду

- 7.1.2.Порядок определения платы за негативное воздействие на окружающую среду и ее предельных размеров
- 7.1.3.Базовые нормативы платы за негативное воздействие на окружающую среду
- 7.1.4.Дифференцированные ставки платы за негативное воздействие на окружающую среду учитывающие экологические факторы территории
- 7.1.5.Индексация платы за негативное воздействие на окружающую среду
- 7.1.6.Льготы по плате за негативное воздействие на окружающую среду
- 7.2. Плательщики платы за негативное воздействие на окружающую среду
 - 7.2.1. Плательщик платы за негативное воздействие на окружающую среду
 - 7.2.2. Порядок постановки на учет плательщиков платы за негативное воздействие на окружающую среду
- 7.3.Расчет платы за выбросы загрязняющих веществ и атмосферу от стационарных источников загрязнения
- 7.4.Расчет платы за выбросы загрязняющих веществ в атмосферу от передвижных источников загрязнения
- 7.5.Расчет платы за организованный сброс загрязняющих веществ в водные объекты
- 7.6.Расчет платы за неорганизованный сброс загрязняющих веществ в водные объекты
 - 7.6.1.Общие вопросы расчета платы за неорганизованный сброс загрязняющих веществ в водные объекты
 - 7.6.2.Особенности и порядок определения массы сброса загрязняющих веществ промышленно-урбанизированной территории (земли, занятые промышленными, транспортными, торгово-складскими и иными несельскохозяйственными предприятиями и организациями)
- 7.7.Расчет платы за размещение отходов
- 7.8.Порядок заполнения формы Расчета платы за негативное воздействие на окружающую среду плательщиком
 - 7.8.1.Порядок заполнения титульного листа Расчета
 - 7.8.2.Порядок заполнения листа «Расчет суммы платежа, подлежащей уплате в бюджет»
 - 7.8.3.Порядок заполнения Раздела 1 "Выбросы загрязняющих веществ в атмосферный воздух стационарными объектами"
 - 7.8.4.Порядок заполнения Раздела 2 "Выбросы загрязняющих веществ в атмосферный воздух передвижными объектами"
 - 7.8.5.Порядок заполнения Раздела 3 "Сбросы загрязняющих веществ в водные объекты"
 - 7.8.6.Порядок заполнения Раздела 4 "Размещение отходов производства и потребления"
- 7.9. Порядок внесения платы за негативное воздействие на окружающую среду.

8 – Статистическая отчетность предприятия по природным ресурсам и охране окружающей среды

- 8.1. Форма № 4-ос «Сведения о текущих затратах на охрану природы»
- 8.2. Форма № 2-тп (воздух) «Сведения об охране атмосферного воздуха»
- 8.3. Форма № 2-тп (водхоз) «Сведения об использовании воды»
- 8.4. Форма № 2-тп (отходы) «Сведения об образовании, использовании, обезвреживании, транспортировании и размещении отходов производства и потребления»

9 – Инженерные мероприятия по охране окружающей среды на предприятии

- 9.1. Защита атмосферного воздуха
- 9.2. Защита поверхностных и подземных вод.
- 9.3. Утилизация отходов производства и потребления.
- 9.4. Определение эффективности инженерных мероприятий по защите окружающей среды.

ЗАКЛЮЧЕНИЕ

СПИСК ИСПОЛЬЗОВАННЫХ ИСТОЧНИКОВ

ПРИЛОЖЕНИЯ

1.4.5 Преддипломная практика

№ п/п	Этапы и краткое содержание практики	Практическая подготовка час.	Самостоятельная работа, час	Формы контроля
	<i>Информационный</i>	3	0	
1	Организационное собрание, формулирование задания на практику, получение необходимых консультаций по организации и методике проведения работ со стороны руководителя практики от университета	2	0	Собеседование, отчёт по практике
2	Ознакомление с требованиями охраны труда, безопасности жизнедеятельности, пожарной безопасности, правил внутреннего трудового распорядка	1	0	Запись в журнале организации, заполнение соответствующего раздела в направлении на практику
	<i>Практический</i>	62	36	
3	Поиск информации в соответствии с целями и задачами практики по предприятию в интернет-ресурсах Составление плана прохождения практики. Производственный инструктаж.	20	16	Собеседование, дневник практики, отчёт по практике
4	Знакомство с профилем деятельности горного предприятия. Изучение нормативных документов, регламентирующих деятельность горного предприятия; Изучение экологической системы горного предприятия. Участие в решении конкретных профессиональных задач в области природоохранной деятельности	20	15	Собеседование, отчёт по практике
5	Сбор, обработка и систематизация фактического материала. Обработка и анализ полученной информации.	22	15	Собеседование, отчёт по практике, дневник практики характеристика с места практики
	<i>Результативно-оценочный</i>	7	22	
6	Подготовка отчёта о практике, получение характеристики, заверение документов по месту практики, защита отчёта	7	22	Защита отчета по итогам прохождения практики
Всего:		216	108	Зачёт

План отчета:

ВВЕДЕНИЕ

1. ПРИРОДНО-КЛИМАТИЧЕСКАЯ ХАРАКТЕРИСТИКА РАЙОНА РАСПОЛОЖЕНИЯ ОБЪЕКТА

- 1.1. История предприятия
- 1.2. Общие сведения о районе месторождения
- 1.3. Геологическая характеристика расположения объекта
- 1.4. Гидрогеологическая характеристика района расположения объекта

2. ТЕХНОЛОГИЧЕСКИЕ ПРОЦЕССЫ

- 2.1. Основные положения разработки месторождения
- 2.2. Технология добычи полезного ископаемого
 - 2.2.1. Обезвоживание и складирование концентрата
 - 2.2.2. Цех хвостового хозяйства
 - 2.2.3. Водосбросные сооружения

3. РЕГЛАМЕНТИРОВАНИЕ ТЕХНОГЕННЫХ НАГРУЗОК НА ВОДНЫЕ РЕСУРСЫ НА ПРЕДПРИЯТИИ

3.1. Водопотребление и водоотведение на промышленных предприятиях

3.2. Системы и схемы водоснабжения предприятий

3.3. Оценка качества воды.

3.4. Нормирование потребления и отведения воды на предприятии

4. СИСТЕМА ВОДОСНАБЖЕНИЕ И ВОДООТВЕДЕНИЯ

4.1 Водопотребление и водоотведение

4.2. Карьерные воды

4.3. Расчёт расхода воды на предприятии

4.3.1. Расчёт расхода воды на технологические нужды

4.3.2. Расчёт норм расхода воды свежей технической воды

4.4. Гидротехнические сооружения

4.4. 1. Гидротехнический расчёт реки

4. 5 Дамбы хвостохранилищ и водохранилищ

4.5.1. Расчёт параметров дамбы хвостохранилища

5. ХАРАКТЕРИСТИКА ОЧИСТНЫХ СООРУЖЕНИЙ

5.1. Очистные сооружения карьерных стоков

5.1.2. Описание технологии очистки

5.1.3. Обессоливание на ионообменных стоках

5.1.4. Обезвоживание осадка

5.1.5. Обезвоживание элюатов

5. 2. Эксплуатация очистных сооружений

ЗАКЛЮЧЕНИЕ

СПИСОК ЛИТЕРАТУРЫ

ПРИЛОЖЕНИЯ

1.5 Перечень учебной литературы и ресурсов сети «интернет»

№ п/п	Наименование	Кол-во экз.
1	Экологическая безопасность. Защита территории и населения при чрезвычайных ситуациях: учеб. пособие / Александр Семенович Гринин А. С., Виктор Николаевич Новиков В. Н. - Москва : ФАИР-ПРЕСС, 2002. - 336 с.	11
2	Обеспечение экологической безопасности в промышленности [Текст] : учебное пособие / А. В. Хохряков [и др.] ; под ред.: А. В. Хохрякова, А. Г. Студенка ; Министерство образования и науки Российской Федерации, Уральский государственный горный университет. - Екатеринбург : УГГУ, 2017. - 297 с.	30
3	Справочник инженера по охране окружающей среды (эколога) : учебно-практическое пособие / В. П. Перхуткин, З. И. Перхуткина, Т. А. Овчарук [и др.], 2006. - 879 с	9
4	Учебная и производственная практики: методические указания / сост. Ю. О. Зубкова, О. Г. Ивашкевич. - Казань : Казанский национальный исследовательский технологический университет, 2016. - 52 с.	15
5	Экологическое проектирование и экспертиза: учебник / В.М. Питулько, В.В. Иванова. – Ростов-на-Дону: Феникс, 2016. -472 с.	11
6	Управление отходами производства и потребления : учебно-методическое пособие по выполнению расчетно-практических работ для студентов направления бакалавриата 20.03.02 - "Природообустройство и водопользование" очного и заочного обучения / В. И. Шерстнев, А. И. Усманов ; Министерство образования и науки РФ, Уральский государственный горный университет. - Екатеринбург : УГГУ, 2017. - 98 с. : рис., табл. - Библиогр.: с. 91.	40
7	Дмитренко В.П. Экологический мониторинг техносферы. Учебное пособие. В.П. Дмитренко., Е.В. Сотникова., А.В. Черняев. – Электрон.дан. – Санкт – Петербург: Лань, 2014. – 368 с.	Электронный ресурс
8	Экологическое право России [Электронный ресурс] : учебное пособие для студентов вузов / Н.В. Румянцев [и др.]. — 4-е изд. — Электрон. текстовые данные.	Эл. ресурс

	— М. : ЮНИТИ-ДАНА, 2017. — 431 с. — 978-5-238-01751-8. — Режим доступа: http://www.iprbookshop.ru/71081.html	
9	Окружающая среда и человек: учебное пособие / Почакаева Е. И.; под редакцией Ю.В. Новикова. - Ростов н/Д: Феникс, 2012. – 576 с. 1	1
10	Промышленная экология. Учебник для студ. ВУЗов./ И.В. Семенова — М.: Академия, 2009. — 528 с. 1	1
11	Основы инженерной экологии: учебное пособие / В.В. Денисов [и другие]; под редакцией проф. В.В. Денисова. – Ростов н/Д: Феникс, 2013. – 623 с. 2	2
12	Охрана окружающей среды и качество жизни. Правовые аспекты [Электронный ресурс] : сборник научных трудов / И.А. Умнова [и др.]. — Электрон. текстовые данные. — М. : Институт научной информации по общественным наукам РАН, 2011. — 208 с. — 978-5-248-00572-7. — Режим доступа: http://www.iprbookshop.ru/22503.html	Эл. ресурс
13	Губанов Л.Н. Экологическая безопасность при строительстве. Часть 1 [Электронный ресурс] : учебное пособие / Л.Н. Губанов, В.И. Зверева, А.Ю. Зверева. — Электрон. текстовые данные. — Нижний Новгород: Нижегородский государственный архитектурно-строительный университет, ЭБС АСВ, 2010. — 101 с. — 2227-8397. — Режим доступа: http://www.iprbookshop.ru/16074.html	Эл. ресурс
14	Твердые отходы: технологии утилизации, методы контроля, мониторинг : учебное пособие для академического бакалавриата / М. Д. Харламова, А. И. Курбатова ; под ред. М. Д. Харламовой ; Российский университет дружбы народов. - Москва : Юрайт, 2015. - 232 с.	2
15	Экологическая экспертиза строительных проектов : учебное пособие / С. В. Свергузова, Т. А. Василенко, Ж. А. Свергузова. - Москва : Академия, 2011. - 208 с.	5

1. Уральское межрегиональное управление Федеральной службы по надзору в сфере природопользования - <https://rpn.gov.ru/regions/66/intro/>
2. Министерство природных ресурсов и экологии Свердловской области – <https://mprso.midural.ru>
3. Единое окно доступа к образовательным ресурсам - Режим доступа: <http://window.edu.ru>
4. Министерство здравоохранения Российской Федерации – <http://www.minzdravrf.ru>
5. Министерство труда и социальной защиты Российской Федерации: <http://www.rosmintrud.ru>
6. Научно-практический журнал для промышленных экологов «Экология производства» - <https://promo.ecoindustry.ru/>
7. Об охране окружающей среды [Электронный ресурс]: Федеральный Закон от 10 января 2002 г. №7-ФЗ (с доп. и изм.). - Режим доступа: ИПС «КонсультантПлюс».
8. Об отходах производства и потребления [Электронный ресурс]: Федеральный Закон от 24 июня 1998 г. №89-ФЗ (с доп. и изм.). - Режим доступа: ИПС «КонсультантПлюс».
9. Об охране атмосферного воздуха [Электронный ресурс]: Федеральный Закон от 4 мая 1999 г. №96-ФЗ (с доп. и изм.). - Режим доступа: ИПС «КонсультантПлюс».
10. Водный кодекс РФ [Электронный ресурс]: Федеральный Закон от 3 июня 2006 г. №74-ФЗ (с доп. и изм.). - Режим доступа: ИПС «КонсультантПлюс»

2 Требования к оформлению отчета по практике

2.1 Общие требования

Оформление документа осуществляется в соответствии с требованиями государственных стандартов и университета.

Отчет выполняется печатным способом с использованием компьютера.

Каждая страница текста, включая иллюстрации и приложения, нумеруется арабскими цифрами, кроме титульного листа и содержания, по порядку без пропусков и повторов. Номера страниц проставляются, начиная с введения (третья страница), в центре нижней части листа без точки.

Текст работы следует печатать, соблюдая следующие размеры полей: правое – 10 мм, верхнее и нижнее – 20 мм, левое – 30 мм.

Рекомендуемым типом шрифта является Times New Roman, размер которого 14 pt (пунктов) (на рисунках и в таблицах допускается применение более мелкого размера шрифта, но не менее 10 pt).

Текст печатается через 1,5-ый интервал, красная строка – 1,25 см.

Цвет шрифта должен быть черным, необходимо соблюдать равномерную плотность, контрастность и четкость изображения по всей работе. Разрешается использовать компьютерные возможности акцентирования внимания на определенных терминах и формулах, применяя курсив, полужирный шрифт не применяется.

2.2 Правила оформления наименований и нумерации структурных элементов, глав и параграфов

Документ должен включать следующие структурные элементы: титульный лист, содержание, введение, основной текст, заключение, приложения (является дополнительным элементом). Основной текст может быть разделен на разделы и параграфы.

Каждый структурный элемент документа (титульный лист, содержание, введение, заключение, приложение) и разделы необходимо начинать с новой страницы. Следующий параграф внутри одного раздела начинается через 2 межстрочных интервала на том же листе, где закончился предыдущий.

Расстояние между заголовком структурного элемента и текстом, заголовками главы и параграфа, заголовком параграфа и текстом составляет 2 межстрочных интервала.

Наименования структурных элементов письменной работы («СОДЕРЖАНИЕ», «ВВЕДЕНИЕ», «ЗАКЛЮЧЕНИЕ», «ПРИЛОЖЕНИЕ») служат заголовками структурных элементов. Данные наименования пишутся по центру страницы без точки в конце прописными (заглавными) буквами, не подчеркивая.

Разделы, параграфы должны иметь заголовки. Их следует нумеровать арабскими цифрами и записывать по центру страницы прописными (заглавными) буквами без точки в конце, не подчеркивая. Номер раздела указывается цифрой (например, 1, 2, 3), номер параграфа включает номер раздела и порядковый номер параграфа, разделенные точкой (например, 1.1, 2.1, 3.3). После номера раздела и параграфа в тексте точку не ставят. Если заголовок состоит из двух предложений, их разделяют точкой. Переносы слов в заголовках не допускаются. Не допускается писать заголовок параграфа на одном листе, а его текст – на другом.

В содержании работы наименования структурных элементов указываются с левого края страницы, при этом первая буква наименования является прописной (заглавной), остальные буквы являются строчными, например:

Введение

1 Краткая характеристика организации – места прохождения практики

2 Практический раздел – выполненные работы

2.3 Правила оформления сокращений и аббревиатур

Сокращение русских слов и словосочетаний допускается при условии соблюдения требований ГОСТ 7.12–93 «Система стандартов по информации, библиотечному и издательскому делу. Библиографическая запись. Сокращение слов на русском языке. Общие требования и правила».

В тексте письменной работы допускаются общепринятые сокращения и аббревиатуры, установленные правилами орфографии и соответствующими нормативными документами, например: год – г., годы – гг., и так далее – и т. д., метр – м, тысяч – тыс., миллион – млн, миллиард – млрд, триллион – трлн, страница – с., Российская Федерация – РФ, общество с ограниченной ответственностью – ООО.

При использовании авторской аббревиатуры необходимо при первом ее упоминании дать полную расшифровку, например: «... Уральский государственный горный университет (далее – УГГУ)...».

Не допускается использование сокращений и аббревиатур в заголовках письменной работы, глав и параграфов.

2.4 Правила оформления перечислений

При необходимости в тексте работы могут быть приведены перечисления. Перед каждым элементом перечисления следует ставить дефис (иные маркеры не допустимы). Например:

- «...закключение содержит:
- краткие выводы;
 - оценку решений;
 - разработку рекомендаций.»

При необходимости ссылки в тексте работы на один из элементов перечисления вместо дефиса ставятся строчные буквы в порядке русского алфавита, начиная с буквы а (за исключением букв ё, з, й, о, ч, ъ, ы, ь). Для дальнейшей детализации перечислений необходимо использовать арабские цифры, после которых ставится скобка, а запись производится с абзацного отступа. Например:

- а) ...;
- б) ...;
- 1) ...;
- 2) ...;
- в) ...

2.5 Правила оформления рисунков

В письменной работе для наглядности, уменьшения физического объема сплошного текста следует использовать иллюстрации – графики, схемы, диаграммы, чертежи, рисунки и фотографии. Все иллюстрации именуется рисунками. Их количество зависит от содержания работы и должно быть достаточно для того, чтобы придать ей ясность и конкретность.

На все рисунки должны быть даны ссылки в тексте работы, например: «... в соответствии с рисунком 2 ...» или «... тенденцию к снижению (рисунок 2)».

Рисунки следует располагать в работе непосредственно после текста, в котором они упоминаются впервые (при наличии достаточного пространства для помещения рисунка со

всеми поясняющими данными), или на следующей странице. Если рисунок достаточно велик, его можно размещать на отдельном листе. Допускается поворот рисунка по часовой стрелке (если он выполнен на отдельном листе). Рисунки, размеры которых больше формата А4, учитывают как одну страницу и помещают в приложениях.

Рисунки, за исключением рисунков в приложениях, следует нумеровать арабскими цифрами сквозной нумерацией по всей работе. Каждый рисунок (схема, график, диаграмма) обозначается словом «Рисунок», должен иметь заголовок и подписываться следующим образом – посередине строки без абзацного отступа, например:



Рисунок 1 – Структура администрации организации

Если на рисунке отражены показатели, то после заголовка рисунка через запятую указывается единица измерения, например:

Рисунок 1 – Структура добычи, %

Рисунки каждого приложения обозначают отдельной нумерацией арабскими цифрами с добавлением перед цифрой обозначения приложения (например, рисунок А.3).

Если рисунок взят из первичного источника без авторской переработки, следует сделать ссылку, например:

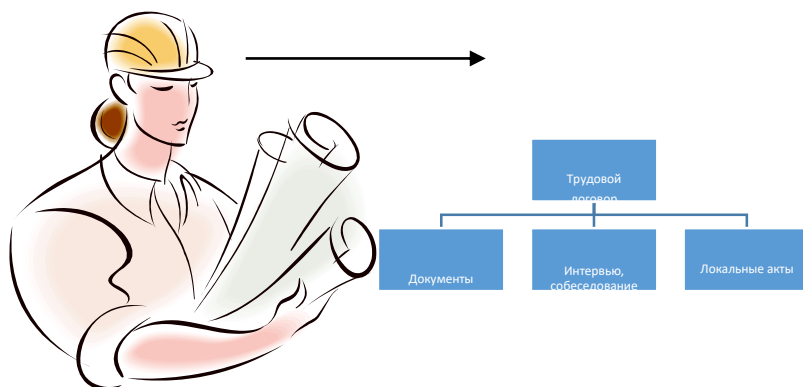
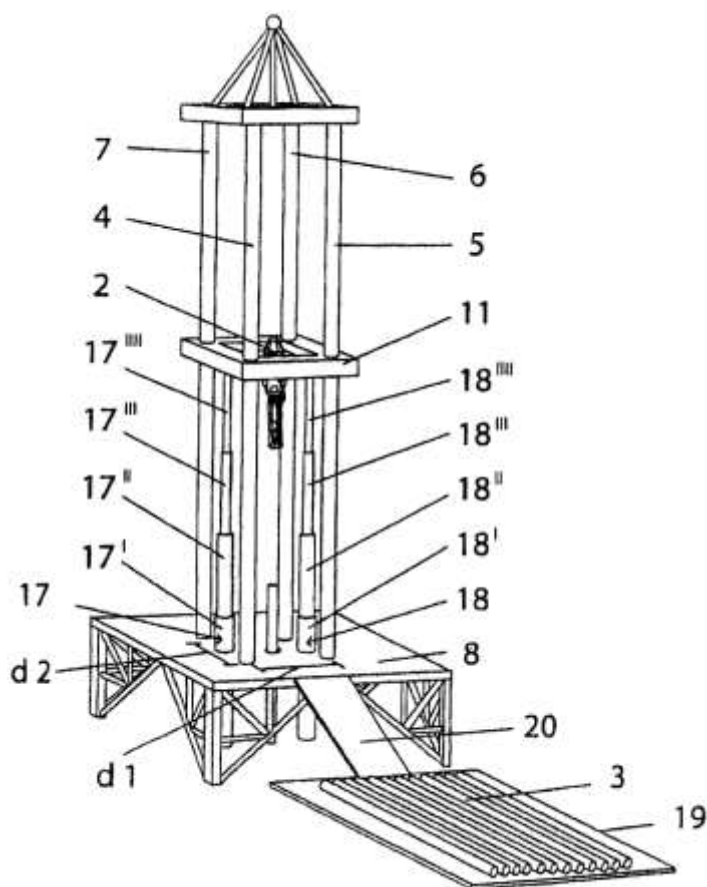


Рисунок 1 - Процесс заключения трудового договора [8, с. 46]

Если рисунок является авторской разработкой, необходимо после заголовка рисунка поставить знак сноски и указать в форме подстрочной сноски внизу страницы, на основании каких источников он составлен, например:



Фиг.4

Рисунок 2 – Буровая установка,.....¹

При необходимости между рисунком и его заголовком помещаются поясняющие данные (подрисовочный текст), например, легенда.

2.6 Правила оформления таблиц

В письменной работе фактический материал в обобщенном и систематизированном виде может быть представлен в виде таблицы для наглядности и удобства сравнения показателей.

На все таблицы должны быть ссылки в работе. При ссылке следует писать слово «таблица» с указанием ее номера, например: «...в таблице 2 представлены ...» или «... характеризуется показателями (таблица 2)».

Таблицу следует располагать в работе непосредственно после текста, в котором она упоминается впервые, или на следующей странице.

Таблицы, за исключением таблиц в приложениях, следует нумеровать арабскими цифрами сквозной нумерацией по всей работе. Каждая таблица должна иметь заголовок, который должен отражать ее содержание, быть точным, кратким. Заголовок таблицы следует помещать над таблицей слева, без абзацного отступа в одну строку с ее номером через тире, например:

Таблица 3 – Количество тонн угля, добытого шахтами Свердловской области

¹ Составлено автором по: [15, 23, 42].

Наименование организации	2017	2018
ПАО «Бокситы Севера»	58	59
Березниковская шахта	29	51

Если таблица взята из первичного источника без авторской переработки, следует сделать ссылку, например:

Таблица 2 – Динамика основных показателей развития шахтного строительства в России за 2015–2018 гг. [15, с. 35]

	2015	2016	2017	2018
Объем строительства, млрд. руб.				
.....				

Если таблица является авторской разработкой, необходимо после заголовка таблицы поставить знак сноски и указать в форме подстрочной сноски внизу страницы, на основании каких источников она составлена, например:

Таблица 3 – Количество оборудования¹

Вид оборудования	2016	2017
Буровая машина	3	5
.....	3	7

Располагают таблицы на странице обычно вертикально. Помещенные на отдельной странице таблицы могут быть расположены горизонтально, причем графа с наименованиями показателей должна размещаться в левой части страницы. Слева, справа и снизу таблицы ограничивают линиями.

Таблицу с большим числом строк допускается переносить на другую страницу. При переносе части таблицы на другую страницу слово «Таблица» указывают один раз слева над первой частью таблицы. На странице, на которую перенесена часть таблицы, слева пишут «Продолжение таблицы» или «Окончание таблицы» с указанием номера таблицы и повторением шапки таблицы.

Если таблица переносится, то на странице, где помещена первая часть таблицы, нижняя ограничительная линия таблицы не проводится. Это же относится к странице (страницам), где помещено продолжение (продолжения) таблицы. Нижняя ограничительная линия таблицы проводится только на странице, где помещено окончание таблицы.

Заголовки граф и строк таблицы следует писать с прописной буквы в единственном числе, а подзаголовки граф – со строчной буквы, если они составляют одно предложение с заголовком, или с прописной буквы, если они имеют самостоятельное значение. В конце заголовков и подзаголовков таблиц точки не ставят. Заголовки граф, как правило, записывают параллельно строкам таблицы. При необходимости допускается перпендикулярное расположение заголовков граф.

Примечания к таблице (подтабличные примечания) размещают непосредственно под таблицей в виде: а) общего примечания; б) сноски; в) отдельной графы или табличной строки с заголовком. Выделять примечание в отдельную графу или строку целесообразно лишь тогда, когда примечание относится к большинству строк или граф. Примечания к отдельным заголовкам граф или строк следует связывать с ними знаком сноски. Общее примечание ко всей таблице не связывают с ней знаком сноски, а помещают после заголовка «Примечание» или «Примечания», оформляют как внутритекстовое примечание.

Допускается применять размер шрифта в таблице меньший, чем в тексте работы, но не менее 10 pt.

Если все показатели, приведенные в графах таблицы, выражены в одной и той же единице измерения, то ее обозначение необходимо помещать над таблицей справа. Если показатели таблицы выражены в разных единицах измерения, то обозначение единицы измерения указывается после наименования показателя через запятую. Допускается при необходимости выносить в отдельную графу обозначения единиц измерения.

Текст, повторяющийся в строках одной и той же графы и состоящий из одиночных слов, чередующихся с цифрами, заменяют кавычками. Если повторяющийся текст состоит из двух или более слов, то при первом повторении его заменяют словами «То же», а далее – кавычками. Если предыдущая фраза является частью последующей, то допускается заменить ее словами «То же» и добавить дополнительные сведения. При наличии горизонтальных линий текст необходимо повторять. Если в ячейке таблицы приведен текст из нескольких предложений, то в последнем предложении точка не ставится.

Заменять кавычками повторяющиеся в таблице цифры, математические знаки, знаки процента и номера, обозначения нормативных материалов, марок материалов не допускается.

При отсутствии отдельных данных в таблице следует ставить прочерк (тире). Цифры в графах таблиц должны проставляться так, чтобы разряды чисел во всей графе были расположены один под другим, если они относятся к одному показателю. В одной графе должно быть соблюдено, как правило, одинаковое количество десятичных знаков для всех значений величин.

Если таблицы размещены в приложении, их нумерация имеет определенные особенности. Таблицы каждого приложения нумеруют отдельной нумерацией арабскими цифрами. При этом перед цифрой, обозначающей номер таблицы в приложении, ставится буква соответствующего приложения, например:

Таблица В.1.– Динамика показателей за 2016–2017 гг.

Если в документе одна таблица, то она должна быть обозначена «Таблица 1» или «Таблица В.1», если она приведена в приложении (допустим, В).

2.7 Правила оформления примечаний и ссылок

При необходимости пояснить содержание текста, таблицы или иллюстрации в работе следует помещать примечания. Их размещают непосредственно в конце страницы, таблицы, иллюстрации, к которым они относятся, и печатают с прописной буквы с абзацного отступа после слова «Примечание» или «Примечания». Если примечание одно, то после слова «Примечание» ставится тире и примечание печатается с прописной буквы. Одно примечание не нумеруют. Если их несколько, то после слова «Примечания» ставят двоеточие и каждое примечание печатают с прописной буквы с новой строки с абзацного отступа, нумеруя их по порядку арабскими цифрами.

Цитаты, а также все заимствования из печати данные (нормативы, цифры и др.) должны иметь библиографическую ссылку на первичный источник. Ссылка ставится непосредственно после того слова, числа, предложения, по которому дается пояснение, в квадратных скобках. В квадратных скобках указывается порядковый номер источника в соответствии со списком использованных источников и номер страницы, с которой взята информация, например: [4, с. 32]. Это значит, использован четвертый источник из списка литературы со страницы 32. Если дается свободный пересказ принципиальных положений тех или иных авторов, то достаточно указать в скобках после изложения заимствованных положений номер источника по списку использованной литературы без указания номера страницы.

2.8 Правила оформления списка использованных источников

Оформлению списка использованных источников, прилагаемого к документу, следует уделять самое серьезное внимание.

Сведения об источниках приводятся в следующем порядке:

1) нормативные правовые акты: Нормативные правовые акты включаются в список в порядке убывания юридической силы в следующей очередности: международные нормативные правовые акты, Конституция Российской Федерации, федеральные конституционные законы, федеральные законы, акты Конституционного Суда Российской Федерации, решения других высших судебных органов, указы Президента Российской Федерации, постановления Правительства Российской Федерации, нормативные правовые акты федеральных органов исполнительной власти, законы субъектов Российской Федерации, подзаконные акты субъектов Российской Федерации, муниципальные правовые акты, акты организаций.

Нормативные правовые акты одного уровня располагаются в хронологическом порядке, от принятых в более ранние периоды к принятым в более поздние периоды.

Примеры оформления нормативных правовых актов и судебной практики:

1. Об общих принципах организации законодательных (представительных) и исполнительных органов власти субъектов Российской Федерации [Текст]: Федеральный закон от 06.10.1999 г. № 184-ФЗ // Собрание законодательства РФ. - 1999. - № 43.

2. О порядке разработки и утверждения административных регламентов исполнения государственных функций (предоставления государственных услуг) [Электронный ресурс]: Постановление Правительства РФ от 11.11.2005 г. № 679. - Доступ из справочно-правовой системы «КонсультантПлюс». – Режим доступа: <http://www.consultant.ru>.

3. О практике применения судами Закона Российской Федерации «О средствах массовой информации» [Электронный ресурс]: Постановление Пленума Верховного Суда РФ от 15.06.2010 № 16. - Доступ из справочно-правовой системы «КонсультантПлюс». – Режим доступа: <http://www.consultant.ru>.

4. Определение судебной коллегии по гражданским делам Верховного Суда Российской Федерации по иску Цирихова // Бюллетень Верховного Суда Российской Федерации. - 1994. - №9. - С. 1-3.

2) книги, статьи, материалы конференций и семинаров. Располагаются по алфавиту фамилии автора или названию, если книга печатается под редакцией. Например:

5. Абрамова, А.А. Трудовое законодательство и права женщин [Текст] / А.А.Абрамова // Вестн. Моск. ун-та. Сер. 11, Право. - 2001. - № 5. - С. 23–25.

6. Витрянский, В.В. Договор банковского счета [Текст] / В.В. Витрянский // Хозяйство и право.- 2006.- № 4.- С. 19 – 25.

7. Двинянинова, Г.С. Комплимент: Коммуникативный статус или стратегия в дискурсе [Текст] / Г.С. Двинянинова // Социальная власть языка: сб. науч. тр. / Воронеж. межрегион. ин-т обществ. наук, Воронеж. гос. ун-т, Фак. романо-герман. истории. - Воронеж, 2001. - С. 101–106.

8. История России [Текст]: учеб. пособие для студентов всех специальностей / В.Н. Быков [и др.]; отв. ред. В.Н. Сухов; М-во образования Рос. Федерации, С.-Петерб. гос. лесотехн. акад. - 2-е изд., перераб. и доп. / при участии Т.А. Суховой. - СПб.: СПбЛТА, 2001. - 231 с.

9. Трудовое право России [Текст]: учебник / Под ред. Л.А.Сыроватской. - М.: Юристъ, 2006. - 280 с.

10. Семенов, В.В. Философия: итог тысячелетий. Философская психология [Текст] / В.В. Семенов; Рос. акад. наук, Пушин. науч. центр, Ин-т биофизики клетки, Акад. проблем сохранения жизни. - Пушино: ПНЦ РАН, 2000. - 64 с.

11. Черткова, Е.Л. Утопия как способ постижения социальной действительности [Электронный ресурс] / Е.Л. Черткова // Социемы: журнал Уральского гос. ун-та. - 2002. - N 8. – Режим доступа: <http://www2.usu.ru/philosoph/chertkova>.

12. Юридический советник [Электронный ресурс]. - 1 электрон. опт. диск (CD-ROM) : зв., цв. ; 12 см. - Прил.: Справочник пользователя [Текст] / сост. В.А. Быков. - 32 с.;

3) **статистические сборники, инструктивные материалы, методические рекомендации, реферативная информация, нормативно-справочные материалы.** Располагаются по алфавиту. Например:

13. Временные методические рекомендации по вопросам реструктуризации бюджетной сферы и повышения эффективности расходов региональных и местных бюджетов (Краткая концепция реструктуризации государственного и муниципального сектора и повышения эффективности бюджетных расходов на региональном и местном уровнях) [Текст]. - М.: ИЭПП, 2006. - 67 с.

14. Свердловская область в 1992-1996 годах [Текст]: Стат. сб. / Свердлов. обл. комитет гос. статистики Госкомстата РФ. - Екатеринбург, 1997. - 115 с.

15. Социальное положение и уровень жизни населения России в 2010 г. [Текст]: Стат. сб. / Росстат. - М., 2002. - 320 с.

16. Социально-экономическое положение федеральных округов в 2010 г. [Электронный ресурс]. – Режим доступа: <http://www.gks.ru>

4) **книги и статьи на иностранных языках** в алфавитном порядке. Например:

17. An Interview with Douglass C. North [Text] // The Newsletter of The Cliometric Society. - 1993. - Vol. 8. - N 3. - P. 23–28.

18. Burkhead, J. The Budget and Democratic Government [Text] / Lyden F.J., Miller E.G. (Eds.) / Planning, Programming, Budgeting. Markham : Chicago, 1972. 218 p.

19. Miller, D. Strategy Making and Structure: Analysis and Implications for Performance [Text] // Academy of Management Journal. - 1987. - Vol. 30. - N 1. - P. 45–51;

20. Marry S.E. Legal Pluralism. – Law and Society Review. Vol 22.- 1998.- №5.- p. 22-27

5) **интернет-сайты.** Например:

21. Министерство финансов Российской Федерации: [Электронный ресурс]. – Режим доступа: <http://www.minfin.ru>

22. Российская книжная палата: [Электронный ресурс]. - Режим доступа: <http://www.bookchamber.ru>

В списке использованных источников применяется сквозная нумерация с применением арабского алфавита. Все объекты печатаются единым списком, группы объектов не выделяются, источники печатаются с абзацного отступа.

Объекты описания списка должны быть обозначены терминами в квадратных скобках²:

- [Видеозапись];
- [Мультимедиа];
- [Текст];
- [Электронный ресурс].

При занесении источников в список литературы следует придерживаться установленных правил их библиографического описания.

2.9 Правила оформления приложений

В приложения рекомендовано включать материалы, которые по каким-либо причинам не могут быть включены в основную часть: материалы, дополняющие работу; таблицы

² Полный перечень см. в: Система стандартов по информации, библиотечному и издательскому делу. Библиографическая запись. Библиографическое описание. Общие требования и правила составления [Текст]: ГОСТ 7.1-2003.

вспомогательных цифровых данных; инструкции, методики, описания алгоритмов и программ задач, иллюстрации вспомогательного характера; нормативные правовые акты, например, должностные инструкции. В приложения также включают иллюстрации, таблицы и распечатки, выполненные на листах формата А3.

Приложения оформляют как продолжение данного документа на последующих его листах после списка использованных источников.

Приложения обозначают заглавными буквами русского алфавита, начиная с А, за исключением букв Ё, З, Й, О, Ч, Ъ, Ы, Ь (ПРИЛОЖЕНИЕ А, ПРИЛОЖЕНИЕ Б, ПРИЛОЖЕНИЕ В и т.д.). Допускается обозначение приложений буквами латинского алфавита, за исключением букв I и O. В случае полного использования букв русского и латинского алфавитов допускается обозначать приложения арабскими цифрами.

Само слово «ПРИЛОЖЕНИЕ» пишется прописными (заглавными) буквами.

Если в работе одно приложение, оно обозначается «ПРИЛОЖЕНИЕ А».

Каждое приложение следует начинать с новой страницы. При этом слово «ПРИЛОЖЕНИЕ» и его буквенное обозначение пишутся с абзацного отступа.

Приложение должно иметь заголовок, который записывают на следующей строке после слова «ПРИЛОЖЕНИЕ» с абзацного отступа. Заголовок пишется с прописной буквы.

В тексте работы на все приложения должны быть даны ссылки, например: «... в приложении Б...». Приложения располагают в порядке ссылок на них в тексте работы.

Текст каждого приложения, при необходимости, может быть разделен на разделы, подразделы, пункты, подпункты, которые нумеруют в пределах каждого приложения. Перед номером ставится обозначение этого приложения.

Приложения должны иметь общую с остальной частью документа сквозную нумерацию страниц.



Федеральное государственное бюджетное образовательное учреждение
 высшего образования
 «Уральский государственный горный университет»
 (ФГБОУ ВО «УГГУ»)
 620144, г. Екатеринбург, ул. Куйбышева, 30

НАПРАВЛЕНИЕ НА ПРАКТИКУ

Обучающийся _____
 (фамилия, имя, отчество)
 Специальности/направления подготовки _____
 (шифр и наименование специальности/направления подготовки)
 _____ курса _____ факультета
 направляется в _____
 (наименование организации, город)

 для прохождения _____ практики

с _____ по _____
 (прописью) (прописью)

М.П. _____
 Декан факультета _____

Руководитель практики от университета

тел. кафедры: 8(343) _____

Отметка организации

Дата прибытия обучающегося в организацию « _____ » _____ 20 _____ г.

Направлен _____
 (наименование структурного подразделения)

Практику окончил « _____ » _____ 20 _____ г.

Руководитель практики от организации

М.П. _____ (ф. и. о.)

_____ (должность)

Прохождение инструктажа по ознакомлению с требованиями охраны труда, техники безопасности, правилами внутреннего трудового распорядка с оформлением в соответствующем журнале:

Дата проведения	Ф.И.О., должность, подпись проводившего инструктаж	Подпись обучающегося, прошедшего инструктаж

Задание на период практики

ДНЕВНИК ПРАКТИКИ

Период	Характеристика работ	Подпись руководителя прак- тики от организации/ университета

Характеристика с места практики обучающегося
(заполняется руководителем практики от организации)

(фамилия, имя, отчество)

Заключение организации о работе обучающегося за период практики (технологические навыки, деловые качества, активность, дисциплина, участие в общественной работе)

Руководитель практики от организации _____ (Фамилия И.О) _____ (подпись)

ОТЗЫВ

об отчёте о прохождении практики обучающегося
(заполняется руководителем практики от университета)

1. Выводы (характеристика отчёта в целом, соответствие содержания отчёта программе):

2. Недостатки отчёта:

Руководитель практики от университета _____ (Фамилия И.О) _____ (подпись)

Характеристика обучающегося с места практики описывает его профессиональную подготовку, теоретические знания, практические навыки и деловые качества, которые он проявил в период прохождения практики. Писать документ нужно в официальном стиле, при этом необходимо указать в характеристике следующие сведения:

- фамилия и инициалы обучающегося;
- обязанности обучающегося в период прохождения практики;
- профессиональные качества обучающегося;
- особенности обучающегося, проявленные при общении с трудовым коллективом;
- практические навыки, освоенные обучающимся;
- оценку, выставленную обучающемуся по результатам прохождения практики.

Главная цель составления характеристики обучающегося с места практики — описание его профессиональной подготовки, а также новых знаний и навыков, которые он приобрел в процессе практической деятельности в конкретной организации. Подробная характеристика позволит руководителю практики со стороны учебного заведения объективно оценить ее эффективность и поставить обучающемуся справедливую оценку.

Образец оформления титульного листа отчета по практике



Федеральное государственное бюджетное образовательное учреждение
высшего образования
«Уральский государственный горный университет»
(ФГБОУ ВО «УГГУ»)
620144, г. Екатеринбург, ул. Куйбышева, 30

ОТЧЕТ
о прохождении _____ практики
(название практики)

(наименование организации прохождения практики)

Направление: 20.04.02
Природообустройство и водопользование

Студент: Иванов И.И.
Группа: ПВ.м-18

Профиль:
*УРБООЭКОЛОГИЯ И ЦИФРОВЫЕ ПРИРОДОВОС-
ПРОИЗВОДЯЩИЕ ГЕОТЕХНОЛОГИИ*

Руководитель практики от университета:
Шерстнев В.И.

Руководитель практики от организации:
Петров И.С., главный эколог

Оценка _____

Подпись _____

Екатеринбург

Образец оформления содержания отчета по учебной практике

СОДЕРЖАНИЕ

ВВЕДЕНИЕ. (Общие сведения о содержании учебной практики и форме ее проведения).

1. Сущность и формы научно-исследовательской и педагогической работы магистрантов.
2. Направления исследований и принципы формулировки темы магистерской диссертации.
3. Образовательные, научно-исследовательские и научно-производственные технологии, используемые при подготовке магистерской диссертации.

3.1 Образовательные.

3.2 Научно-исследовательские.

3.3 Научно-производственные технологии.

ЗАКЛЮЧЕНИЕ.

СПИСК ИСПОЛЬЗОВАННЫХ ИСТОЧНИКОВ.

ПРИЛОЖЕНИЯ.



Министерство науки и высшего образования РФ
ФГБОУ ВО
«Уральский государственный горный университет»

ОДОБРЕНО

Методической комиссией
горно-механического факультета

«__» _____ 2018 г.

Председатель комиссии

В. П. Барановский проф. В. П. Барановский

Брагин В. Г., Волков Е. Б., Казаков Ю. М.

ТЕОРЕТИЧЕСКАЯ МЕХАНИКА

Учебное пособие

УДК 531
Б 87

Рецензент: *Н. М. Суслов*, д-р техн. наук, заведующий кафедрой ГМК
Уральского государственного горного университета.

Учебное пособие рассмотрено на заседании кафедры технической механики от «07» июня 2018 г. (протокол № 7) и рекомендовано для издания в УГГУ.

Печатается по решению Учебно-методического совета Уральского государственного горного университета.

Брагин В. Г., Волков Е. Б., Казаков Ю. М.

Б 87 ТЕОРЕТИЧЕСКАЯ МЕХАНИКА: Учебное пособие / Ю. М. Казаков, В. Г. Брагин, Е. Б. Волков. – Екатеринбург: Изд-во УГГУ, 2018. – 250 с.
ISBN 978-5-8019-0460-3

Учебное пособие содержит краткие методические указания, примеры решений задач и упражнения для самостоятельной работы по основным темам курса теоретической механики: статика, кинематика точки и простейшие движения твёрдых тел, сложное движение точки, динамика точки и механической системы. Учебное пособие для студентов всех специальностей очной и заочной форм обучения.

ISBN 978-5-8019-0460-3

©Брагин В. Г., Волков Е. Б.,
Казаков Ю. М., 2018

©Уральский государственный горный
университет, 2018

ОГЛАВЛЕНИЕ

1. СТАТИКА.....	4
1.1. Основные понятия статики	4
1.2. Система сходящихся сил. Условия равновесия	9
1.3. Произвольная плоская система сил.....	16
1.4. Равновесие систем тел.....	26
1.5. Произвольная пространственная система сил	34
1.6. Равновесие тел при наличии сил трения.....	44
2. КИНЕМАТИКА ТОЧКИ И ТВЁРДОГО ТЕЛА.....	55
2.1. Криволинейное движение точки	55
2.2. Поступательное движение и вращение твердого тела	62
вокруг неподвижной оси	62
2.3. Скорости точек при плоскопараллельном движении твёрдого тела	73
2.4. Ускорения точек при плоскопараллельном движении твёрдого тела	84
3. СЛОЖНОЕ ДВИЖЕНИЕ ТОЧКИ	100
3.1. Основные понятия и определения сложного движения точки.....	100
4. ДИНАМИКА ТОЧКИ	114
4.1. Дифференциальные уравнения движения точки	114
4.2. Колебания материальной точки.....	124
4.3. Теорема об изменении кинетической энергии точки	134
5. ОБЩИЕ ТЕОРЕМЫ ДИНАМИКИ СИСТЕМЫ.....	146
5.1. Теорема о движении центра масс системы	146
5.2. Теорема об изменении кинетического момента системы относительно оси.....	148
5.3. Теорема об изменении кинетической энергии системы	153
5.4. Применение общих теорем динамики системы к описанию движений твёрдого тела	162
6. ПРИНЦИПЫ МЕХАНИКИ	177
6.1. Принцип Даламбера для системы	177
6.2. Принцип возможных перемещений	182
6.3. Общее уравнение динамики.....	189
6.4. Уравнения Лагранжа II рода	201
7. ОТВЕТЫ И КРАТКИЕ ПОЯСНЕНИЯ.....	220
7.1. Ответы к упражнениям главы 1	220
7.2. Ответы к упражнениям главы 2	226
7.3. Ответы к упражнениям главы 3	231
7.4. Ответы к упражнениям главы 4	233
7.5. Ответы к упражнениям главы 5	236
7.6. Ответы к упражнениям главы 6	241
СПИСОК РЕКОМЕНДУЕМОЙ ЛИТЕРАТУРЫ	249

1. СТАТИКА

1.1. Основные понятия статики

Статика представляет раздел теоретической механики, в котором освещаются условия равновесия тел под действием систем сил.

Материальной точкой называют простейшую модель материального тела, размерами которого можно пренебречь и которое можно принять за геометрическую точку, имеющую массу, равную массе тела. Совокупность материальных точек называется **системой материальных точек**. Если система материальных точек такова, что движение каждой точки зависит от положения и движения остальных точек системы, то система называется **механической системой материальных точек**. Любое материальное тело представляет собой механическую систему материальных точек. Если точки системы связаны между собой так, что расстояния между любыми двумя точками не изменяются, то система называется **неизменяемой системой**, а тело – **абсолютно твердым телом**.

Силой в механике называют меру механического действия одного материального объекта (например, твердого тела) на другой. Единицей измерения силы в системе СИ является ньютон (Н). Совокупность сил, действующих на механическую систему (в частности, на твердое тело), называют **системой сил**.

Если система сил, приложенная к твердому телу, оставляет его в состоянии покоя или равномерного прямолинейного движения, то такая система сил называется **уравновешенной**, или **системой сил, эквивалентной нулю**.

Если одну систему сил, действующих на твердое тело или материальную точку, можно заменить другой системой, не изменяя при этом состояния покоя или движения, в котором находится тело или материальная точка, то такие две системы сил называются **эквивалентными**. Если система сил эквивалентна одной силе, то эта сила называется **равнодействующей** данной системы сил.

Основные виды связей и их реакции

Всякое твердое тело, которое может занимать произвольное положение в пространстве, называется свободным. Если на тело наложены внешние связи, стесняющие (ограничивающие) свободу его перемещений, то тело является несвободным. Сила, с которой данная связь действует на тело, препятствуя его перемещениям, называется **реакцией связи**. Всякое несвободное твердое тело можно рассматривать как свободное, если освободить тело от связей и заменить действие связей их реакциями. **Реакция связи направлена в сторону, противоположную тому направлению, вдоль которого связь препятствует перемещению тела.**

Опора тела на гладкую плоскость (поверхность) без трения. Реакция \vec{R} абсолютно гладкой поверхности приложена в точке касания и направлена перпендикулярно к общей касательной соприкасающихся поверхностей (рис. 1.1, *a*). Такая реакция называется **нормальной реакцией**.

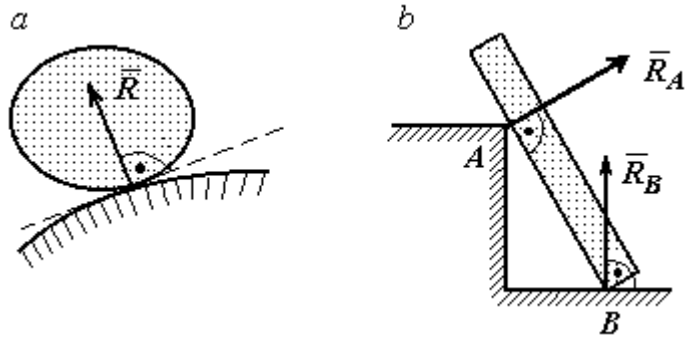


Рис. 1.1. Реакция опоры:

Брус с гладкой поверхностью (рис. 1.1, *b*), опирающийся в точке *B* на гладкий пол и в точке *A* на ребро (точечную опору), имеет реакциями опор \vec{R}_B – реакцию пола и \vec{R}_A – реакцию ребра (точечной опоры). Реакции приложены к брусу и направлены по нормальям к поверхности пола и поверхности бруса.

Цилиндрический шарнир и подвижная опора (каток). Цилиндрический шарнир (на рис. 1.2, *a* обозначен буквой *A*) представляет собой устройство, которое допускает поворот тела в плоскости, перпендикулярной оси шарнира (например, цилиндрическая втулка, надетая на неподвижный цилиндр).

Реакция цилиндрического шарнира \vec{R}_A лежит в плоскости, перпендикулярной оси шарнира. При решении задач неизвестную по величине и направлению реакцию цилиндрического шарнира представляют в виде составляющих, \vec{X}_A, \vec{Y}_A , направленных вдоль координатных осей (см. рис. 1.2, *a*). Величина реакции \vec{R}_A определяется по формуле: $R_A = \sqrt{X_A^2 + Y_A^2}$, где \vec{X}_A, \vec{Y}_A – составляющие реакции.

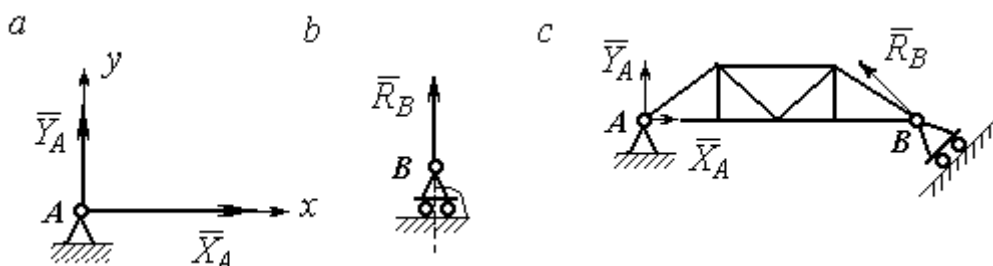


Рис. 1.2. Реакции шарнирных опор:
a – цилиндрический шарнир; *b* – каток; *c* – мостовая конструкция с цилиндрической шарнирной опорой и опорой на каток

Реакция \vec{R}_B опоры на каток (подвижной опоры) (рис. 1.2, *b*) перпендикулярна опорной поверхности.

На рис. 1.2, *c* показаны реакции связей мостовой конструкции с цилиндрической шарнирной опорой и подвижной опорой (катком). Реакция цилиндрического шарнира в точке *A* изображена в виде разложения на взаимно перпендикулярные составляющие \vec{X}_A, \vec{Y}_A , реакция \vec{R}_B катка в точке *B* перпендикулярна наклонной плоскости, на которой стоит каток.

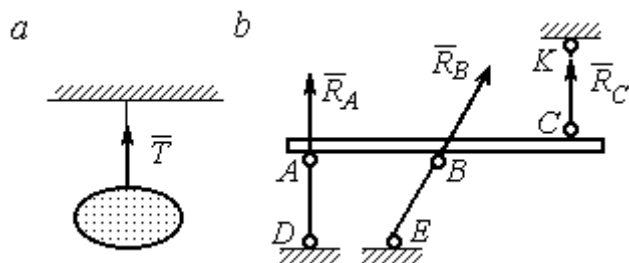


Рис. 1.3. Реакция гибкой нити и невесомого стержня

Гибкая связь и жесткий невесомый стержень. Связь в виде гибкой нерастяжимой нити (каната, троса) препятствует удалению тела от точки подвеса. (рис. 1.3, *a*). Реакция связи \vec{T} ,

равная натяжению нити, приложена к телу и направлена вдоль нити в сторону противоположную направлению, вдоль которого нить препятствует перемещению тела

Если опорой тела служит невесомый стержень с шарнирами на концах, то реакция прямолинейного стержня приложена к телу и направлена вдоль стержня. Направление реакции стержня противоположно направлению, по которому стержень препятствует перемещению тела.

Реакции невесомых стержней, удерживающих балку, изображённую на рис. 1.3, *b*, направлены исходя из предположения, что балка может перемещаться вниз. При этом стержни *AD* и *BE* сжаты, а стержень *CK* растянут.

Сферический шарнир. Связь в виде сферического шарнира не позволяет перемещать тело в пространстве, но допускает поворот в пространстве вокруг неподвижной точки. Реакция сферического шарнира может иметь любое направление в пространстве. При решении задач реакцию изображают ее составляющими. На рис. 1.4 реакция \vec{R}_A сферического шарнира *A* разложена на составляющие $\vec{X}_A, \vec{Y}_A, \vec{Z}_A$ по направлениям координатных осей. Величина реакции сферического шарнира определяется по формуле:

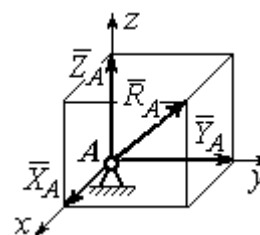


Рис. 1.4. Реакция сферического шарнира

$$R_A = \sqrt{X_A^2 + Y_A^2 + Z_A^2}.$$

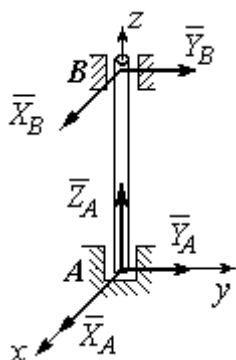


Рис. 1.5. Реакции подшипника и подпятника

Подшипник и подпятник. Подшипник представляет собой цилиндрический шарнир (рис. 1.5, подшипник *B*). Его реакция может иметь любое направление в плоскости, перпендикулярной оси шарнира. При решении задач реакция подшипника раскладывается на две составляющие. Например, на рис. 1.5 реакция \vec{R}_B подшип-

ника B разложена на составляющие \vec{X}_B, \vec{Y}_B , параллельные координатным осям.

Величина реакции подшипника определяется по формуле: $R_B = \sqrt{X_B^2 + Y_B^2}$.

Подпятник является цилиндрическим шарниром с упором. В задачах реакция подпятника обычно изображается векторами $\vec{X}_A, \vec{Y}_A, \vec{Z}_A$, представляющими разложение силы реакции подпятника по заданным направлениям координатных осей (см. рис. 1.5, подпятник A). Величина реакции подпятника

определяется по формуле: $R_A = \sqrt{X_A^2 + Y_A^2 + Z_A^2}$.

Проекция силы на ось и на плоскость

Проекция силы на ось есть алгебраическая величина, равная произведению модуля силы на косинус угла между силой и положительным направлением оси. Если этот угол острый, проекция положительна, если тупой – отрицательна. Если сила перпендикулярна оси, её проекция на ось равна нулю.

Проекции сил $\vec{F}, \vec{Q}, \vec{P}$, изображённых на рис. 1.6, a , на ось x :

$$F_x = F \cos \alpha, \quad Q_x = Q \cos \alpha_1 = -Q \cos \varphi, \quad P_x = P \cos 90^\circ = 0.$$

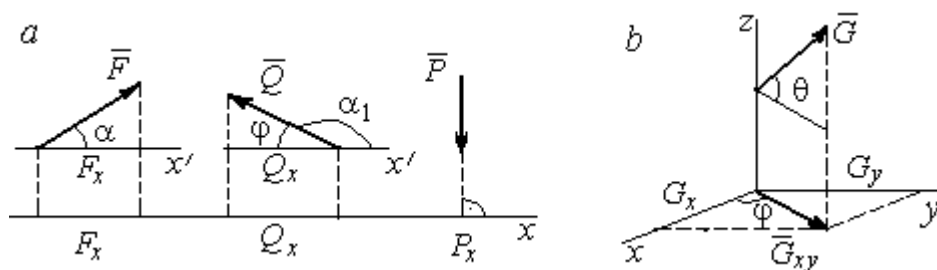


Рис. 1.6. Проекция силы на ось и на плоскость:
 a – проекция силы на ось; b – проекция силы на плоскость

Проекцией силы на плоскость называется вектор, заключённый между проекциями начала и конца силы \vec{G} на эту плоскость.

На рис. 1.6, b вектор \vec{G}_{xy} является проекцией силы \vec{G} на плоскость xy . По величине $G_{xy} = G \cos \theta$, где θ – угол между направлением силы \vec{G} и её проек-

ции \vec{G}_{xy} . Проекции силы \vec{G} на оси xyz : $G_x = G_{xy} \cos \varphi = G \cos \theta \cos \varphi$,
 $G_y = G_{xy} \sin \varphi = G \cos \theta \sin \varphi$, $G_z = G \sin \theta$.

1.2. Система сходящихся сил. Условия равновесия

Для равновесия **пространственной системы сходящихся сил** необходимо и достаточно, чтобы суммы проекций всех сил на каждую из трёх осей прямоугольной системы координат были равны нулю:

$$\sum F_{kx} = 0, \sum F_{ky} = 0, \sum F_{kz} = 0,$$

где F_{kx}, F_{ky}, F_{kz} – проекции всех сил на координатные оси.

Для равновесия **плоской системы сходящихся сил** необходимо и достаточно, чтобы суммы проекций всех сил на каждую из двух осей прямоугольной системы координат, расположенной в плоскости действия сил, были равны нулю: $\sum F_{kx} = 0, \sum F_{ky} = 0$, где F_{kx}, F_{ky} – проекции всех сил на координатные оси.

Примеры решения задач на равновесие сходящейся системы сил

Задача 1. Каток весом 20 кН удерживается на гладкой наклонной плоскости тросом, который одним концом закреплён на поверхности шара, а другим – на вертикальной стене (рис. 1.7). Угол наклона троса к вертикальной стене $\beta = 120^\circ$. Угол наклона плоскости к горизонту $\alpha = 45^\circ$. Определить силу давления катка на плоскость и натяжение троса.

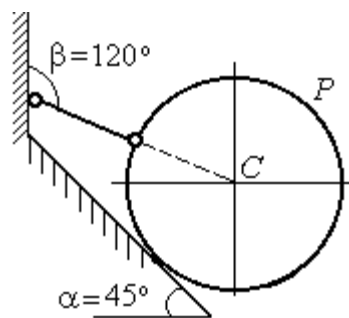


Рис. 1.7. Равновесие шара

Решение

При равновесии на каток действуют сила тяжести \vec{P} , реакция троса \vec{N} и реакция опоры \vec{R} . Линии действия всех сил находятся в одной плоскости и пересекаются в центре шара. Направления реакций показаны на рис. 1.8.

Условия равновесия плоской сходящейся системы сил:

$$\sum F_{kx} = 0, \sum F_{ky} = 0.$$

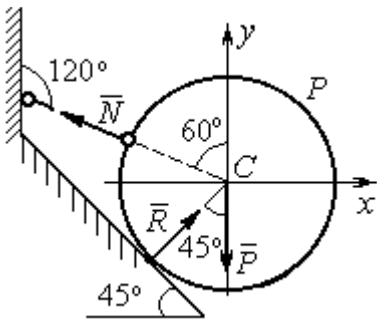


Рис. 1.8. Силы, действующие на каток, при его равновесии

Проведя оси координат, как показано на рис. 1.8, выразим условия равновесия в виде системы уравнений:

$$\sum F_{kx} = -N \cos 30^\circ + R \cos 45^\circ = 0;$$

$$\sum F_{ky} = N \cos 60^\circ + R \cos 45^\circ - P = 0.$$

Подставляя в уравнения исходные данные задачи,

найдем: $N = 14,64 \text{ кН}$, $R = 17,93 \text{ кН}$.

Натяжение троса равно модулю его реакции. Сила давления катка на плоскость равна реакции опоры гладкой плоскости, но направлена в противоположную сторону.

Задача 2. Кронштейн состоит из невесомых стержней AC и BC , скрепленных друг с другом и с вертикальной стеной шарнирами, как показано на рис. 1.9. Стержень BC горизонтален, стержень AC составляет с горизонталью угол $\beta = 60^\circ$. К шарниру C прикреплены два троса, удерживающие грузы 1 и 2 весом $G_1 = 10 \text{ кН}$ и $G_2 = 12 \text{ кН}$. Трос, удерживающий груз 1, вертикален, а другой перекинут через блок D так, что угол наклона участка троса CD к вертикали $\alpha = 60^\circ$. Определить реакции стержней BC и AC .

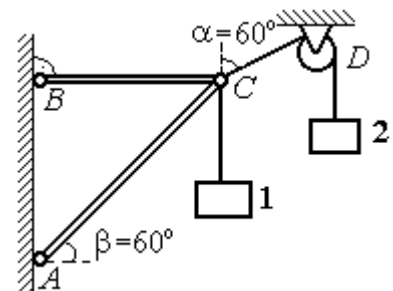


Рис. 1.9. Равновесие кронштейна

Решение

Рассмотрим равновесие узла C , в котором закреплены стержни и тросы. На узел C действуют реакции \vec{T}_1 и \vec{T}_2 тросов, натянутых грузами 1 и 2, и реакции \vec{N}_1 и \vec{N}_2 стержней BC и AC (рис. 1.10). Модули реакций тросов \vec{T}_1 и \vec{T}_2 равны весу грузов: $T_1 = G_1$, $T_2 = G_2$.

Плоская система сил ($\vec{T}_1, \vec{T}_2, \vec{N}_1, \vec{N}_2$) является сходящейся. Условия равновесия: $\sum F_{kx} = 0, \sum F_{ky} = 0$. Проведя оси координат xCy , как показано на рис. 1.10, и определяя проекции сил на оси, получим систему уравнений:

$$N_1 + N_2 \cos 60^\circ - T_2 \cos 30^\circ = 0;$$

$$N_2 \cos 30^\circ + T_1 - T_2 \cos 60^\circ = 0.$$

Подставим в уравнения исходные данные задачи. С учётом того, что $T_1 = G_1 = 10$ кН, $T_2 = G_2 = 12$ кН, найдём значения реакций: $N_1 = 12,7$ кН, $N_2 = -4,62$ кН. Отрицательная величина N_2 означает, что вектор \vec{N}_2 реакции стержня AC направлен в противоположную сторону.

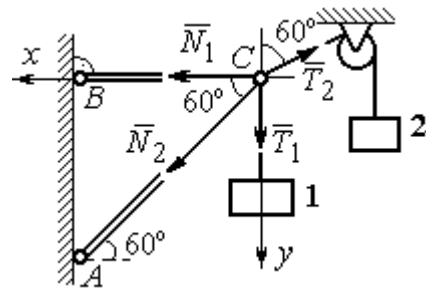


Рис. 1.10. Силы, действующие на узел C при его равновесии

Задача 3. Груз весом $P = 20$ кН поднимается стержневым краном ABC

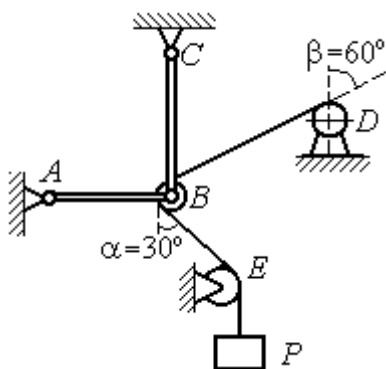


Рис. 1.11. Равновесие стержневой конструкции

посредством каната, перекинутого через блоки B и D (рис. 1.11). Блок B установлен в месте шарнирного соединения невесомых стержней AB и BC , блок D укреплен так, что участок троса DB составляет с вертикалью угол $\beta = 60^\circ$. Стержни AB и BC соединены со стенками шарнирами. Конец троса, несущий груз P , переброшен через блок E и на отрезке BE составляет с вертикалью угол $\alpha = 30^\circ$. Пренебрегая трением в блоке и размерами блока B , определить усилия в стержнях AB и BC при равновесии груза.

Решение

Рассмотрим равновесие блока B вместе с отрезками нити BE и BD . Освободим блок B от связей и заменим их реакциями.

Рассматривая блок и отрезок нити как одно целое, можно не учитывать

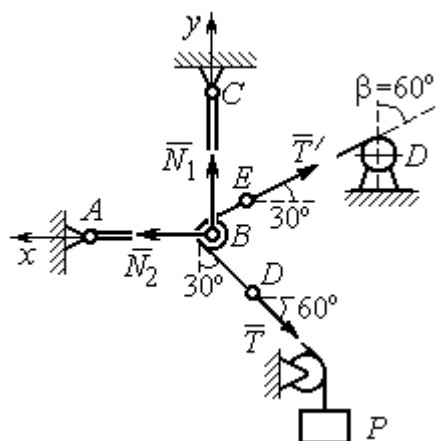


Рис. 1.12. Силы, действующие на блок B , при его равновесии

силы взаимного давления нити и блока. На блок действует реакция \vec{T} нити BD , приложенная в точке D , численно равная весу груза P , реакция \vec{T}' нити BE , приложенная в точке E и также численно равная весу груза P и реакции стержней \vec{N}_1, \vec{N}_2 (см. рис. 1.12).

Пренебрегая размерами блока, можно считать систему сил сходящейся. Проведём координатные оси, как показано на рис. 1.12, и

выразим условия равновесия плоской сходящейся системы сил в виде системы уравнений:

$$\sum F_{kx} = N_2 - T' \cos 30^\circ - T \cos 60^\circ = 0; \quad \sum F_{ky} = N_1 + T' \cos 60^\circ - T \cos 30^\circ = 0.$$

Решая полученную систему уравнений с учётом, что $T' = T = P = 20$ кН, получим: $N_1 = 7,32$ кН, $N_2 = 27,32$ кН.

Задача 4. Шахта ориентируется в вертикальной плоскости с помощью несвободного проволочного отвеса $CBDP$, натянутого грузом весом $P = 50$ Н (рис. 1.13).

Определить натяжения частей отвеса CB, BD, DP и натяжения оттяжек BA и DE , если угол отклонения оттяжки BC от горизонтали $\alpha = 60^\circ$, а отклонение средней части отвеса BD от вертикали $\beta = 4^\circ$. Весом проволоки отвеса пренебречь.

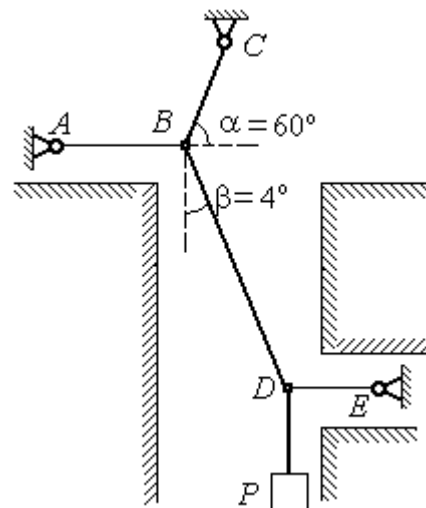


Рис. 1.13. Схема отвеса

Решение

Рассмотрим равновесие узла D , в котором сходятся три силы – реакция \vec{S} средней части отвеса, реакция \vec{T}_E оттяжки DE и реакция \vec{T}_P отвеса на участке

DP , равная весу груза $T_P = P$ (рис. 1.14). Выберем оси координат xDu , как показано на рис. 1.14, и составим уравнения равновесия узла D :

$$\sum F_{kx} = S \cos 86^\circ - T_E = 0; \quad \sum F_{ky} = S \cos 4^\circ - T_P = 0.$$

Из второго уравнения с учётом, что натяжение отвеса на участке DP $T_P = P = 50$ Н, находим натяжение S на сред-

нем участке отвеса: $S = \frac{T_P}{\cos 4^\circ} = 50,12$ Н. Из

первого уравнения находим натяжение $T_E = S \cos 86^\circ = 3,49$ Н.

Теперь рассмотрим равновесие узла B , на который действуют реакция \vec{T}_A оттяжки BA , реакция \vec{T}_C верхней части отвеса BC и реакция \vec{S}' средней части отвеса. Вектор силы \vec{S}' противоположен направлению вектора \vec{S} : $\vec{S}' = -\vec{S}$,

а численно (по принципу равенства действия и противодействия) они равны $S' = S$ (см. рис. 1.14). Выберем оси координат xBy , как показано на рис. 1.14, и составим уравнения равновесия узла B :

$$\sum F_{kx} = T_C \cos 60^\circ + S' \cos 86^\circ - T_A = 0; \quad \sum F_{ky} = T_C \cos 30^\circ - S' \cos 4^\circ = 0.$$

Находим натяжение отвеса на верхнем участке BC и натяжение T_A оттяжки BA : $T_C = \frac{S' \cos 4^\circ}{\cos 30^\circ} = 57,73$ Н; $T_A = T_C \cos 60^\circ + S' \cos 86^\circ = 32,36$ Н.

Задача 5. Груз $P = 20$ кН удерживается двумя стержнями AC , AD одинаковой длины и цепью AB , скреплённых в точке A , так, что плоскость треугольника ADC горизонтальна (рис. 1.15). Цепь BA отклонена от вертикальной стены на угол $\beta = 60^\circ$ и расстояние $CE = ED$. Трос закреплён одним концом в точке A , а другой его конец, несущий груз, переброшен через блок K так, что отрезок

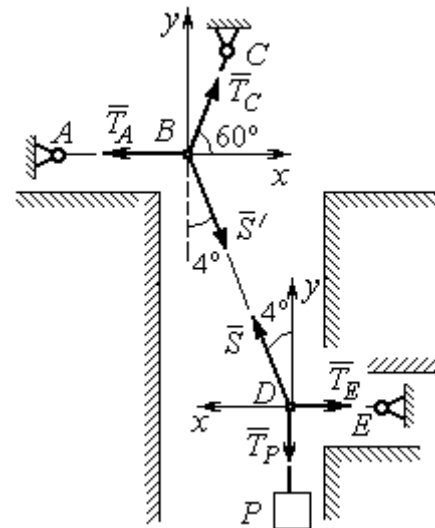


Рис.1.14. Силы, действующие в узлах B и D при равновесии отвеса

троса AK находится в плоскости, параллельной плоскости стены, и составляет с

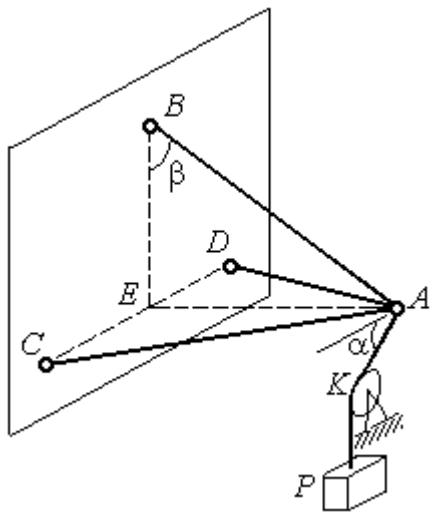


Рис. 1.15. Конструкция пространственного кронштейна

горизонтом угол $\alpha = 30^\circ$. Крепления стержней шарнирные. Углы у оснований стержней $\angle DCA = \angle CDA = 60^\circ$. Определить реакции стержней и натяжение цепи. Весами стержней пренебречь.

Решение

Рассмотрим равновесие узла A . Освобождаем узел от связей, заменяя действие связей реакциями. Реакции стержней \vec{S}_D и \vec{S}_C направлены по стержням,

реакция цепи \vec{S}_B направлена вдоль линии натянутой цепи (рис. 1.16). Реакция троса \vec{T} направлена вдоль троса по линии AK и численно равна весу груза: $T = P$. Направления реакций выбраны в предположении, что стержни и цепь растянуты.

Выберем систему координат, как показано на рис. 1.16. На узел A действует пространственная сходящаяся система сил.

Условия равновесия пространственной сходящейся системы сил $\sum F_{kx} = 0$, $\sum F_{ky} = 0$, $\sum F_{kz} = 0$, где F_{kx}, F_{ky}, F_{kz} — проекции всех сил на координатные оси. Составляем уравнения равновесия:

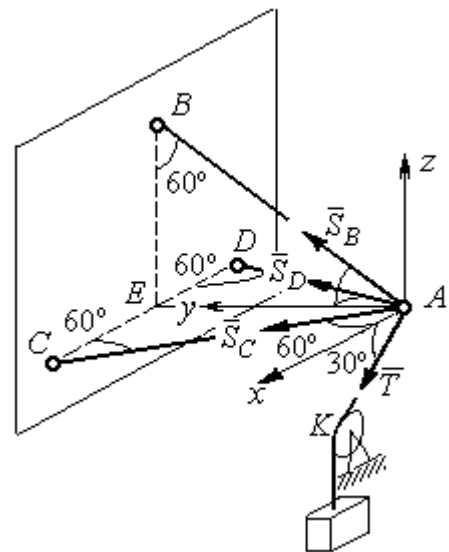


Рис. 1.16. Силы, действующие на узел A , при его равновесии

$$\sum F_{kx} = S_C \cos 60^\circ - S_D \cos 60^\circ + T \cos 30^\circ = 0;$$

$$\sum F_{ky} = S_C \cos 30^\circ + S_D \cos 30^\circ + S_B \cos 30^\circ = 0; \quad \sum F_{kz} = S_B \cos 60^\circ - T \cos 60^\circ = 0.$$

Решая эту систему, находим $S_B = T = P = 20$ кН; $S_C = -27,32$ кН; $S_D = 7,32$ кН. Знак минус величины S_C показывает, что реакция стержня AC имеет обратное направление. Натяжение цепи равно модулю реакции \vec{S}_B .

Задача 6. Подъёмное устройство (рис. 1.17) состоит из двух стержневых опор DB и DA и растяжки DC , соединённых в точке D . В точке D к устройству прикреплена вертикальная нить, удерживающая груз весом $P = 50$ кН.

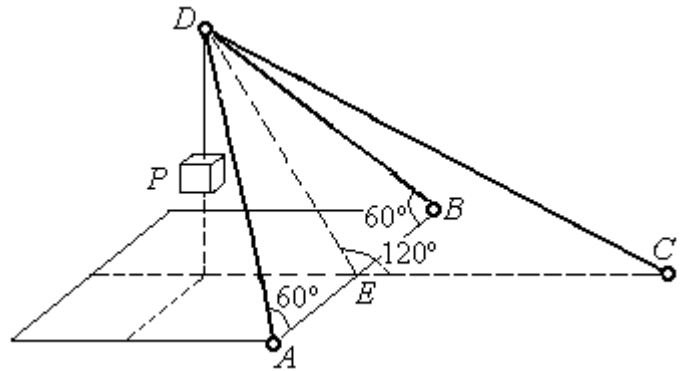


Рис. 1.17. Конструкция подъёмного устройства

Определить реакцию стержневых опор и усилие в растяжке подъёмного устройства, если

крепления стержней шарнирные, угол $\angle DEC = 120^\circ$, $AE = EB$, $DE = EC$, а углы в основании опор $\angle DAB = \angle DBA = 60^\circ$.

Решение

Рассматриваем равновесие узла D . Освобождаем узел от связей, заменяя действие связей реакциями. Реакции стержней \vec{S}_A , \vec{S}_B , \vec{S}_C направлены по стержням, реакция нити \vec{T} , численно равная весу тела, направлена вдоль нити (рис. 1.18). Направление реакций выбрано в предположении, что все стержни растянуты.

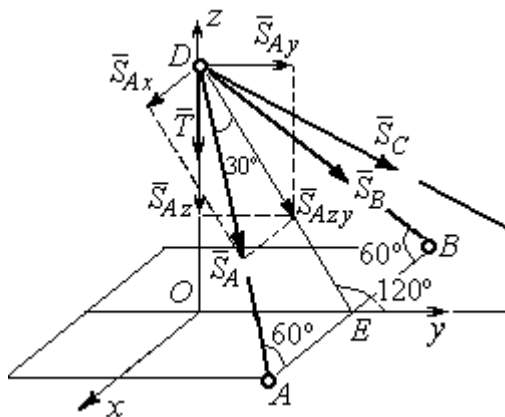


Рис. 1.18. Силы, действующие на узел D , при его равновесии

составим уравнения равновесия. Заметим, что при определении проекции си-

лы \vec{S}_A на оси координат следует вначале получить её проекции \vec{S}_{Ax} на ось Ox и \vec{S}_{Azy} – на плоскость Oyz , а затем найти проекции силы \vec{S}_{Azy} на оси Oy и Oz .

На рис. 1.18 показана последовательность вычисления проекций силы \vec{S}_A на

оси координат: $S_{Ax} = S_A \cos 60^\circ$, $S_{Ay} = S_{Azy} \cos 60^\circ = S_A \cos 30^\circ \cos 60^\circ$,

$S_{Az} = -S_{Azy} \cos 30^\circ = -S_A \cos^2 30^\circ$. Определение проекций силы \vec{S}_B производится

аналогично. Сила \vec{S}_C расположена в плоскости Oyz и имеет своими проекция-

ми $S_{Cy} = S_C \cos 30^\circ$, $S_{Cz} = -S_C \cos 60^\circ$. В результате уравнения равновесия узла D

принимают вид

$$\sum F_{ky} = S_A \cos 30^\circ \cos 60^\circ + S_B \cos 30^\circ \cos 60^\circ + S_C \cos 30^\circ = 0;$$

$$\sum F_{kx} = S_A \cos 60^\circ - S_B \cos 60^\circ = 0;$$

$$\sum F_{kz} = -S_A \cos^2 30^\circ - S_B \cos^2 30^\circ - S_C \cos 60^\circ - T = 0.$$

Решая систему, получим: $S_A = S_B = -50$ кН, $S_C = 50$ кН.

Отрицательные значения S_A и S_B означают, что реакций стержней AD и DB направлены в противоположную сторону. В результате стержни AD и DB сжаты, а стержень DC растянут.

1.3. Произвольная плоская система сил

Система сил, расположенных в одной плоскости, называется **плоской системой сил**.

Алгебраическим моментом $M_O(\vec{F})$ силы \vec{F} относительно центра O , или просто **моментом силы \vec{F}** относительно центра, называют взятое с соответствующим знаком произведение модуля силы \vec{F} и кратчайшего расстояния h от центра до линии действия силы (рис. 1.19, а): $M_O(\vec{F}) = \pm Fh$. Величину h называют **плечом силы**. Единица измерения момента – Н·м. Момент считается положительным, если сила \vec{F} стремится повернуть тело вокруг центра в

направлении против хода часовой стрелки, и отрицательным – в обратном случае.

На рис. 1.19, *b* показаны знаки моментов сил \vec{F} и \vec{Q} относительно центра O : $M_O(\vec{F}) = +Fh_2$, $M_O(\vec{Q}) = -Qh_1$. Момент силы \vec{R} относительно центра O равен нулю: $M_O(\vec{R}) = 0$, так как плечо силы равно нулю.

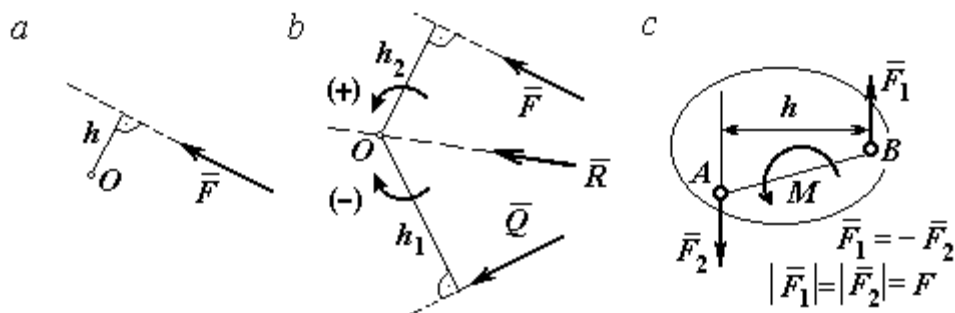


Рис. 1.19. Схемы к вычислению момента силы:
a, b – момент силы относительно центра; *c* – момент пары сил

Парой сил, или просто парой (рис.1.19, *c*), называют систему двух равных по модулю сил, параллельных, направленных в противоположные стороны и не лежащих на одной прямой. **Плечом пары** называют кратчайшее расстояние между линиями действия ее сил. Алгебраическим моментом пары сил, или **моментом пары**, называют взятое со знаком плюс или минус произведение модуля одной из сил пары и плеча пары. Правило знаков такое же, как и для момента силы. Пара сил, показанная на рис. 1.19, *c*, имеет плечо h и момент M : $M = F_1h = F_2h$. Поскольку пара сил характеризуется только ее моментом, на схемах пару часто изображают дуговой стрелкой, показывающей направление поворота твердого тела под действием пары (см. M на рис. 1.19, *c*).

Жесткая заделка. Такая связь (рис. 1.20) препятствует не только линейным перемещениям тела, но и повороту. Реакция жесткой заделки состоит из силы

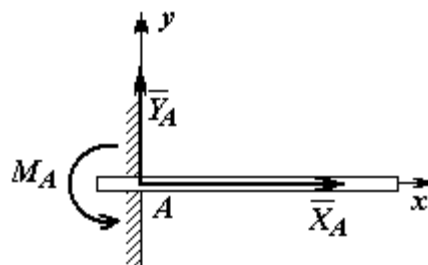


Рис. 1.20. Реакция жесткой заделки

реакции \vec{R}_A и пары сил с моментом M_A . Силу реакции жесткой заделки \vec{R}_A изображают ее составляющими \vec{X}_A и \vec{Y}_A , направленными вдоль координатных осей (см. рис. 1.20). Величина силы реакции \vec{R}_A определяется по формуле: $R_A = \sqrt{X_A^2 + Y_A^2}$.

При вычислении моментов сил часто применяют **теорему Вариньона** о том, что момент равнодействующей системы сил относительно любого центра равен сумме моментов всех сил этой системы относительно того же центра. На

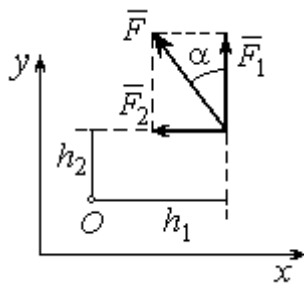


Рис.1.21. Применение теоремы Вариньона

рис. 1.21 показана схема применения теоремы Вариньона. Силу \vec{F} раскладываем на составляющие \vec{F}_1 , \vec{F}_2 , направленные вдоль координатных осей так, что имеет место равенство $\vec{F} = \vec{F}_1 + \vec{F}_2$. Численно составляющие \vec{F}_1 и \vec{F}_2 равны проекциям силы \vec{F} на координатные оси: $F_1 = F \cos \alpha$, $F_2 = F \sin \alpha$. Для каждой из составляющих находим плечи h_1 и h_2 относительно

центра O . Тогда (с учётом знаков) момент силы \vec{F} относительно центра O : $M_O(\vec{F}) = M_O(\vec{F}_1) + M_O(\vec{F}_2) = F_1 h_1 + F_2 h_2$.

Распределённая нагрузка. Силы, приложенные непрерывно вдоль некоторой поверхности, называются **распределёнными**. Распределённая нагрузка характеризуется интенсивностью q . Интенсивность нагрузки, равномерно распределённой вдоль прямой, измеряется в Н/м. На рис. 1.22 приведена плоская система сил, равномерно распределённых вдоль прямой. Равнодействующая \vec{Q} сил, равномерно распределённых вдоль прямой, приложена в середине отрезка действия распределённой нагрузки и по модулю равна про-

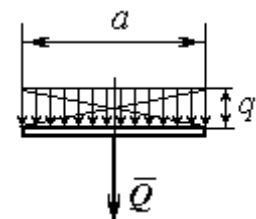


Рис. 1.22. Нагрузка, равномерно распределённая по прямой

изведению интенсивности нагрузки на длину её действия: $Q = qa$, где a – длина отрезка действия распределённой нагрузки.

Основная форма условий равновесия плоской системы сил. Для равновесия плоской системы сил необходимо и достаточно, чтобы суммы проекций всех сил на каждую из двух осей прямоугольной системы координат, расположенной в плоскости действия сил, были равны нулю и сумма моментов сил относительно любого центра, находящегося в плоскости действия сил, была равна нулю:

$$\sum F_{kx} = 0, \quad \sum F_{ky} = 0, \quad \sum M_A(\vec{F}_k) = 0,$$

где F_{kx}, F_{ky} – проекции всех сил на координатные оси; $M_A(\vec{F}_k)$ – моменты всех сил относительно произвольно выбранного центра A .

Примеры решения задач на равновесие произвольной плоской системы сил

Задача 7. Однородная балка AB весом $P = 100$ кН прикреплена к стене шарниром A (рис.1.23). Балка удерживается под углом 60° к вертикали при помощи троса, прикреплённого к балке в точке B , перекинутого через блок D и несущего груз Q . Участок троса DB образует с вертикалью угол 30° . В точке C к балке подвешен груз G весом $G = 200$ кН. Определить вес груза Q , удерживающий балку в равновесии, и реакцию шарнира A , пренебрегая трением в блоке, если расстояние $BC = 0,25BA$.

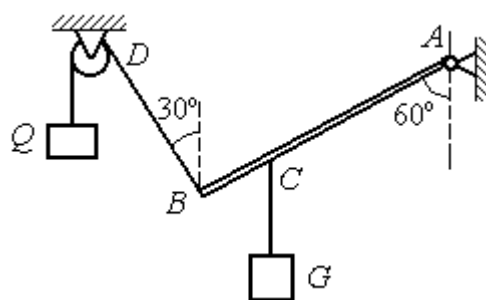


Рис. 1.23. Равновесие балки

Решение

Объектом равновесия является балка AB . На балку действуют сила тяжести \vec{P} , приложенная в середине отрезка AB , реакция шарнира A , представлен-

ная в виде двух составляющих \vec{X}_A и \vec{Y}_A , направленных вдоль координатных осей, реакция \vec{T}_1 нити, удерживающей груз Q , и реакция \vec{T}_2 нити, удерживающей груз G . Направления сил и реакций связей показаны на рис. 1.24.

Силы – \vec{T}_1 , \vec{T}_2 , \vec{P} , \vec{X}_A , \vec{Y}_A , действующие на балку, составляют произвольную плоскую систему. Условия равновесия произвольной плоской системы сил:

$$\sum F_{kx} = 0; \sum F_{ky} = 0; \sum M_A(\vec{F}_k) = 0.$$

Выберем систему координат xAy , как показано на рис. 1.24.

Первые два уравнения равновесия

имеют вид

$$\sum F_{kx} = X_A + T_1 \cos 60^\circ = 0;$$

$$\sum F_{ky} = Y_A + T_1 \cos 30^\circ - T_2 - P = 0.$$

Выберем центром точку A и будем вычислять моменты сил относительно этого центра. Обозначим (для удобства записи) длину $AB = \ell$. Условие равновесия балки в форме равенства нулю суммы моментов сил относительно центра A имеет вид

$$\sum M_A(\vec{F}_k) = -T_1 \ell + T_2 \frac{3}{4} \ell \cos 30^\circ + P \frac{1}{2} \ell \cos 30^\circ = 0.$$

Подставим данные из условия задачи, с учётом, что реакция нити, удерживающей груз Q , по модулю равна весу этого груза: $T_1 = Q$, а реакция нити, удерживающей груз G , численно равна весу груза G : $T_2 = G$.

Получим систему уравнений:

$$X_A + Q \cdot 0,5 = 0, \quad Y_A + Q \cdot 0,866 - 300 = 0, \quad -Q + 173,2 = 0.$$

Решая систему, найдём $Q = 173,2$ кН, $X_A = -86,6$ кН, $Y_A = 150,01$ кН.

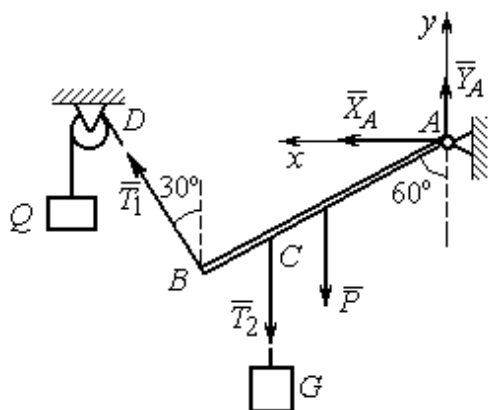


Рис. 1.24. Внешние силы и реакции связей при равновесии балки

Задача 8. Рама ACE (рис. 1.25, a) в точке A закреплена на цилиндрической шарнирной опоре, а в точке B поддерживается вертикальным невесомым стержнем BK . На раму действуют: пара сил с моментом $M = 8 \text{ кН}\cdot\text{м}$, сила \vec{F} , равная по модулю $F = 10 \text{ кН}$, приложенная в точке D под углом 60° к раме, и равномерно распределенная на отрезке AB нагрузка интенсивностью $q = 2 \text{ кН/м}$. В точке E под прямым углом к отрезку CE рамы прикреплен трос, переброшенный через блок и несущий груз $P = 20 \text{ кН}$.

Пренебрегая весом балки, определить реакцию шарнира A и реакцию стержневой опоры BK , если $a = 2 \text{ м}$.

Решение

Рассмотрим равновесие рамы ACE . Выбираем систему координат xAy , например, как показано на рис. 1.25, b .

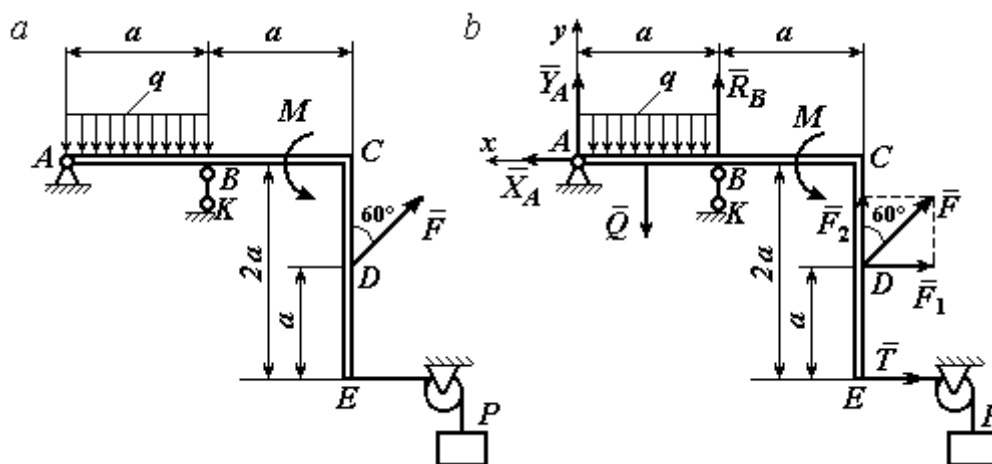


Рис. 1.25. Равновесие рамы:
 a – конструкция и нагрузка рамы; b – внешние силы и реакции связей при равновесии рамы

Заменяем действие связей их реакциями. Изображаем реакцию \vec{R}_A шарнира A двумя ее составляющими \vec{X}_A и \vec{Y}_A , направленными, соответственно, вдоль горизонтальной оси Ax и вертикальной Ay . Реакция \vec{R}_B невесомой стержневой опоры BK приложена в точке B и направлена вдоль стержня BK . Действие груза P на раму изображается реакцией троса \vec{T} , модуль которой ра-

вен весу груза $T = P$. Заменяем распределенную нагрузку её равнодействующей \vec{Q} . Сила \vec{Q} приложена в середине отрезка AB и численно равна: $Q = qa = 2 \cdot 2 = 4$ кН. На рис. 1.25, *b* показано направление внешних сил и реакций при равновесии рамы. Направление реакции стержневой опоры BK выбрано в предположении, что стержень сжимается.

При равновесии рамы ACE действующие на неё силы составляют уравновешенную произвольную плоскую систему сил $(\vec{Q}, \vec{F}, \vec{X}_A, \vec{Y}_A, \vec{R}_B, \vec{T}, M) \sim 0$. Условия равновесия имеют вид $\sum F_{kx} = 0; \sum F_{ky} = 0; \sum M_A(\vec{F}_k) = 0$. Вычисляя проекции сил на оси Ax, Ay , первые два уравнения из условий равновесия получим в виде:

$$\sum F_{kx} = X_A - F \cos 30^\circ - T = 0; \quad \sum F_{ky} = Y_A - Q + R_B + F \cos 60^\circ = 0. \quad (1.1)$$

При составлении третьего уравнения моменты сил будем вычислять относительно центра A . В этом случае линии действия сил \vec{X}_A и \vec{Y}_A , составляющих реакцию шарнира A , проходят через центр A , плечи сил равны нулю, и, следовательно, моменты этих сил относительно данного центра равны нулю: $M_A(\vec{X}_A) = 0, M_A(\vec{Y}_A) = 0$.

При определении момента силы \vec{F} удобнее воспользоваться теоремой Вариньона. С этой целью представим вектор силы \vec{F} как равнодействующую двух сил \vec{F}_1 и \vec{F}_2 , параллельных осям Ax и Ay : $\vec{F} = \vec{F}_1 + \vec{F}_2$ (см. рис. 1.25, *b*). Величины сил \vec{F}_1 и \vec{F}_2 определяются как проекции силы F на оси координат: $F_1 = F \cos 30^\circ, F_2 = F \cos 60^\circ$. По теореме Вариньона момент силы \vec{F} относительно центра A равен сумме моментов сил \vec{F}_1 и \vec{F}_2 относительно того же центра A : $M_A(\vec{F}) = M_A(\vec{F}_1) + M_A(\vec{F}_2) = F_1 \cdot a + F_2 \cdot 2a$.

В результате уравнение равновесия в форме моментов имеет вид

$$\sum M_A(\vec{F}_k) = -Q \cdot 0,5a + R_B a + M + F \cos 60^\circ \cdot 2a + F \cos 30^\circ \cdot a + T 2a = 0. \quad (1.2)$$

Подставляя в уравнения равновесия (1.1), (1.2) численные значения из условий задачи, получим систему уравнений относительно неизвестных X_A, Y_A, R_B . Решая эту систему, найдем: $X_A = 28,66$ кН; $Y_A = 59,66$ кН; $R_B = -60,66$ кН.

Отрицательное значение величины R_B означает, что фактическое направление реакции \vec{R}_B стержневой опоры BK противоположно направлению, показанному на рис. 1.25, *b*, т. е. стержень BK растягивается. Реакция шарнирной опоры A – сила \vec{R}_A – находится как геометрическая (векторная) сумма сил \vec{X}_A и \vec{Y}_A .

Величина реакции $R_A = \sqrt{X_A^2 + Y_A^2} = \sqrt{28,66^2 + 59,66^2} = 66,18$ кН.

Задача 9. Прямоугольная рама $ABCED$

(рис. 1.26) в точке A закреплена жёсткой заделкой. В точке E к раме прикреплена нить, составляющая угол 60° к горизонту. Другой конец нити, переброшенный через невесомый блок, несёт груз весом $P = 15$ кН. На раму

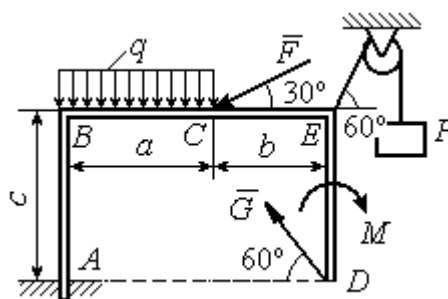


Рис. 1.26. Конструкция рамы

действуют: пара сил с моментом $M = 12$ кН·м, сила \vec{F} , равная по модулю $F = 10$ кН, приложенная в точке C под углом 30° к горизонтальному участку рамы BE , и равномерно распределенная на отрезке BC нагрузка интенсивностью $q = 2$ кН/м. В точке D под углом 60° к горизонту на раму действует сила \vec{G} , численно равная 20 кН.

Пренебрегая весом рамы, определить реакцию жесткой заделки в точке A , если размеры рамы: $a = 2$ м, $b = 1$ м, $c = 5$ м.

Решение

Объектом равновесия является рама $ABCED$. Связями в данной конструкции являются жесткая заделка рамы в точке A и нить, натянутая грузом P . Заменяем действие связей их реакциями. Изображаем реакцию жесткой заделки в точке A в виде силы, которую представим двумя ее составляющими $-\vec{X}_A$ и

\vec{Y}_A , и парой сил с моментом M_A (рис. 1.27). Реакция нити \vec{T} , приложенная к раме в точке E , направлена вдоль нити и численно равна весу груза $T = P$. За-

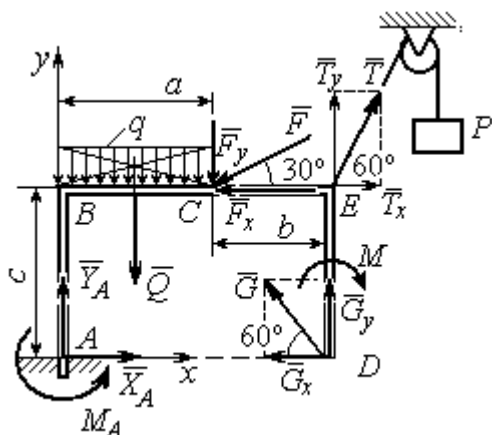


Рис. 1.27. Внешние силы и реакции связей при равновесии рамы

меняем распределенную нагрузку её равнодействующей \vec{Q} . Сила \vec{Q} приложена в середине отрезка AB и численно равна: $Q = qa = 4$ кН.

Действующие на раму силы составляют уравновешенную произвольную плоскую систему сил: $(\vec{Q}, \vec{F}, \vec{X}_A, \vec{Y}_A, \vec{G}, \vec{T}, M) \sim 0$.

Условия равновесия для такой системы

сил: $\sum F_{kx} = 0$; $\sum F_{ky} = 0$; $\sum M_A(\vec{F}_k) = 0$.

Выбираем систему координат xAy , например, как показано на рис. 1.27, и составляем уравнения равновесия:

$$\sum F_{kx} = X_A - F \cos 30^\circ + T \cos 60^\circ - G \cos 60^\circ = 0; \quad (3)$$

$$\sum F_{ky} = Y_A - Q - F \cos 60^\circ + T \cos 30^\circ + G \cos 30^\circ = 0. \quad (4)$$

Моменты сил будем вычислять относительно центра A . В этом случае моменты сил \vec{X}_A и \vec{Y}_A равны нулю: $M_A(\vec{X}_A) = 0$; $M_A(\vec{Y}_A) = 0$.

При определении момента силы \vec{F} удобно воспользоваться теоремой Вариньона. С этой целью представим вектор силы \vec{F} как равнодействующую двух сил \vec{F}_x и \vec{F}_y , параллельных осям Ax и Ay : $\vec{F} = \vec{F}_x + \vec{F}_y$ (см. рис. 1.27). Величины сил \vec{F}_x и \vec{F}_y определяются как проекции силы \vec{F} на оси координат: $F_x = F \cos 30^\circ$, $F_y = F \cos 60^\circ$. Плечо вектора силы \vec{F}_x относительно центра A равно c (как длина перпендикуляра, проведённого из центра A на линию действия силы \vec{F}_x), плечом силы \vec{F}_y является расстояние a . По теореме Вариньона

момент силы \vec{F} относительно центра A равен алгебраической сумме моментов сил \vec{F}_x и \vec{F}_y относительно того же центра:

$$M_A(\vec{F}) = M_A(\vec{F}_x) + M_A(\vec{F}_y) = F_x \cdot c - F_y \cdot a = F \cos 30^\circ \cdot c - F \cos 60^\circ \cdot a.$$

Аналогично вычисляем моменты сил \vec{G} и \vec{T} : $M_A(\vec{G}) = G \cos 30^\circ \cdot (a + b)$;

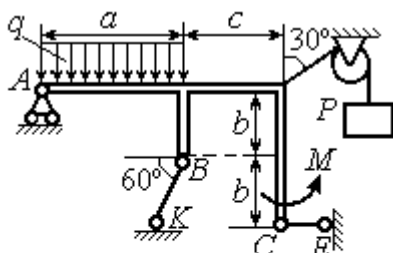
$M_A(\vec{T}) = -T \cos 60^\circ \cdot c + T \cos 30^\circ \cdot (a + b)$. В результате уравнение моментов имеет вид:

$$\begin{aligned} \sum M_A(\vec{F}_k) = & F \cos 30^\circ \cdot c - F \cos 60^\circ \cdot a - T \cos 60^\circ \cdot c + T \cos 30^\circ \cdot (a + b) + \\ & + G \cos 30^\circ \cdot (a + b) - Q \frac{a}{2} - M + M_A = 0. \end{aligned} \quad (1.5)$$

Подставляя в уравнения равновесия (1.3) – (1.5) численные значения из условий задачи, получим систему уравнений относительно неизвестных X_A, Y_A, M_A , откуда найдём значения реакций: $X_A = 11,16$ кН; $Y_A = -21,31$ кН; $M_A = -70,73$ Н·м. Знаки показывают, что составляющая \vec{Y}_A силы реакции жёсткой заделки и момент реакции M_A направлены в противоположную сторону. Величина силы реакции жёсткой заделки $R_A = \sqrt{X_A^2 + Y_A^2} = 24,05$ кН.

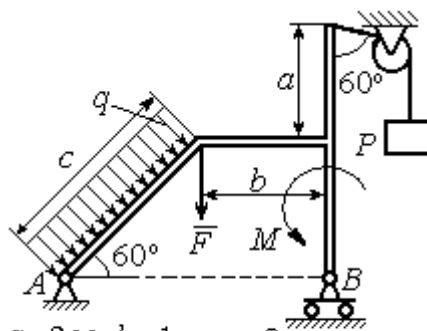
Упражнения

Упражнение 1.1



$a = 3$ м, $b = 1$ м, $c = 2$ м,
 $P = 15$ кН, $M = 3$ кНм, $q = 5$ кН/м.
 Найти реакцию стержней BK, CE
 и реакцию шарнира A

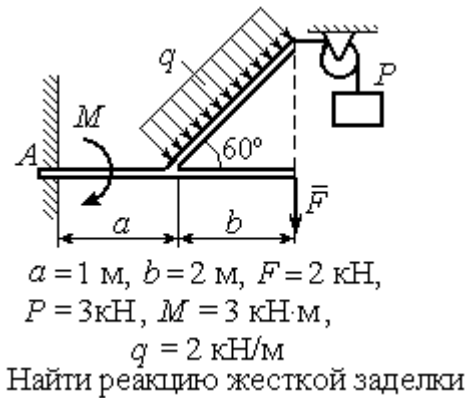
Упражнение 1.2



$a = 2$ м, $b = 1$ м, $c = 3$ м,
 $M = 3$ кНм, $q = 3$ кН/м,
 $P = 2$ кН, $F = 4$ кН.
 Найти реакцию шарниров A и B

Рис. 1.28. Задания для самостоятельного решения. Упражнения 1.1, 1.2

Упражнение 1.3



Упражнение 1.4

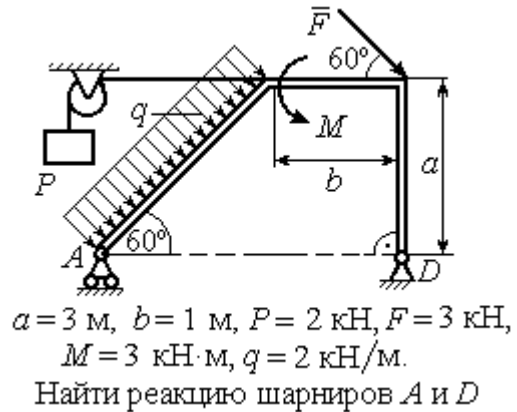


Рис. 1.29. Задания для самостоятельного решения. Упражнения 1.3, 1.4

1.4. Равновесие систем тел

Связи, соединяющие части конструкции, называются **внутренними** в отличие от **внешних** связей, скрепляющих конструкцию с внешними телами, не входящими в данную конструкцию.

Одним из способов решения задач на равновесие сил, действующих на сочленённую конструкцию, является **разбиение конструкции на отдельные тела** и составление уравнений равновесия для каждого из тел, входящих в конструкцию. В уравнения равновесия будут входить только силы, непосредственно приложенные к телу, равновесие которого рассматривается. **При этом реакции внутренних связей, приложенные к разным телам, будут попарно равны по модулю и противоположны по направлению.**

Примеры решения задач на равновесие систем тел

Задача 10. Диск весом $Q = 100 \text{ кН}$ опирается на вертикальную стенку и на наклонную балку AB . На диск действует сила \vec{F} , равная по величине 50 кН (рис. 1.30). Линия действия силы \vec{F} проходит через центр диска под углом 30° к его вертикальному диаметру.

Однородная балка AB весом $G = 80$ кН закреплена в точке A шарнирно и удерживается под углом 60° к стене при помощи вертикального троса, один конец которого закреплён на балке в точке B , а другой – переброшен через блок и несёт груз весом P . Определить давление диска на стенку и на балку, реакцию шарнира A и вес груза P , удерживающий конструкцию в равновесии, если длина балки AB $\ell = 6$ м, радиус диска $r = 1$ м.

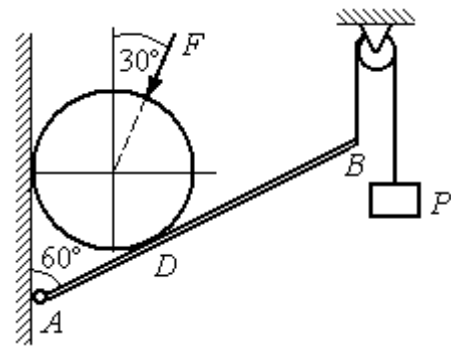


Рис. 1.30. Равновесие составной конструкции

Решение

Объект равновесия включает балку и диск и представляет собой составную конструкцию. Опора диска на балку в точке D является внутренней связью конструкции. Рассмотрим равновесие диска и балки отдельно.

Освобождаем диск от связей. На диск действует сила веса \vec{Q} , сила \vec{F} и

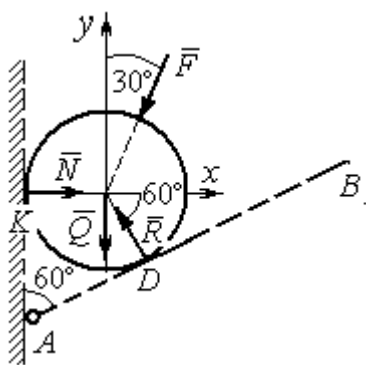


Рис. 1.31. Внешние силы и реакции связей при равновесии диска

реакции \vec{N} и \vec{R} опор диска на стену в точке K и на балку в точке D (рис. 1.31). Силы, приложенные к диску, составляют плоскую систему сходящихся сил. Выберем систему координат, как показано на рис. 1.31, и составим уравнения равновесия:

$$\sum F_{kx} = -F \cos 60^\circ - R \cos 60^\circ + N = 0; \quad (1.6)$$

$$\sum F_{ky} = -F \cos 30^\circ + R \cos 30^\circ - Q = 0. \quad (1.7)$$

Рассмотрим равновесие балки AB (рис. 1.32).

На балку действуют сила тяжести \vec{G} , реакция шарнира A , (на рис. 1.32 показано её разложение на составляющие \vec{X}_A и \vec{Y}_A), реакция нити \vec{T} , численно равная весу груза P , и сила \vec{R}' давления диска на балку. Сила давления \vec{R}' про-

тнвоположна реакции \vec{R} опоры диска на балку и численно равна ей. Система сил ($\vec{X}_A, \vec{Y}_A, \vec{G}, \vec{T}, \vec{R}'$), действующих на балку, является произвольной плоской. Условия равновесия такой системы сил: $\sum F_{kx} = 0$;

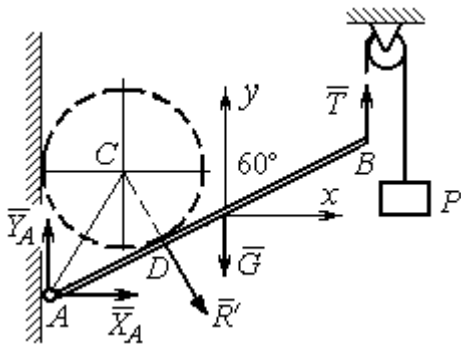


Рис. 1.32. Силы, действующие на балку, при равновесии

$\sum F_{ky} = 0$; $\sum M_A(\vec{F}_k) = 0$.

Выберем оси, как показано на рис. 1.32, и составим уравнения равновесия, полагая точку A центром, относительно которого производятся вычисления моментов сил:

$$\sum F_{kx} = X_A + R' \cos 60^\circ = 0, \quad (1.8)$$

$$\sum F_{ky} = Y_A - R' \cos 30^\circ - G + T = 0, \quad (1.9)$$

$$\sum M_A(\vec{F}_k) = -R' \cdot AD - G \cdot \frac{\ell}{2} \cos 30^\circ + T \ell \cos 30^\circ = 0. \quad (1.10)$$

Добавив к уравнениям (1.8) – (1.10) равновесия балки AB уравнения (1.6), (1.7) равновесия диска с учётом, что $R' = R$, получим систему пяти уравнений с пятью неизвестными. Подставляя данные из условия задачи и решая совместную систему, найдём: $R = 165,47$ кН; $N = 107,74$ кН; $P = 95,26$ кН; $X_A = -82,73$ кН; $Y_A = 128,03$ кН.

Сила давления диска на стену равна модулю реакции опоры \vec{N} и направлена в противоположную сторону, сила давления диска на балку равна \vec{R}' .

Задача 11. Кронштейн состоит из горизонтальной балки AD , прикрепленной к вертикальной стене в точке A , и откоса BC , соединённого с балкой AD в точке C под углом

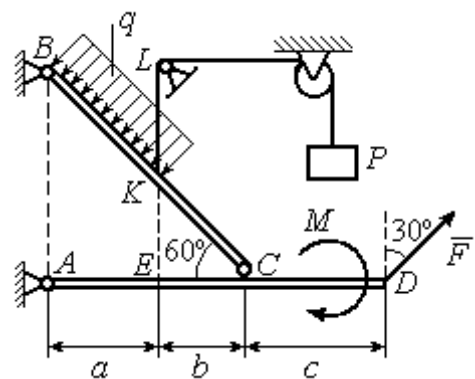


Рис.1.33. Равновесие кронштейна как сочленённой конструкции

60° и прикреплённого к вертикальной стене в точке B (рис. 1.33). Все соедине-

ния шарнирные. На конструкцию действуют сила \vec{F} , приложенная в точке D под углом 30° к вертикали и равная по модулю $F=10$ кН, пара сил с моментом $M=8$ кН·м и равномерно распределенная на отрезке BK нагрузка интенсивностью $q=3$ кН/м. В точке K к балке BC прикреплена нить, другой конец которой, переброшенный через невесомые блоки, несёт груз весом $P=5$ кН (см. рис. 1.33).

Определить реакции шарниров A, B и C , если $a=2$ м, $b=1$ м, $c=3$ м, а на отрезке KL нить натянута вертикально.

Решение

Рассмотрим равновесие каждой из составных частей конструкции – балки BC и балки AD . Освобождаем балки от связей и заменяем их реакциями (рис. 1.34).

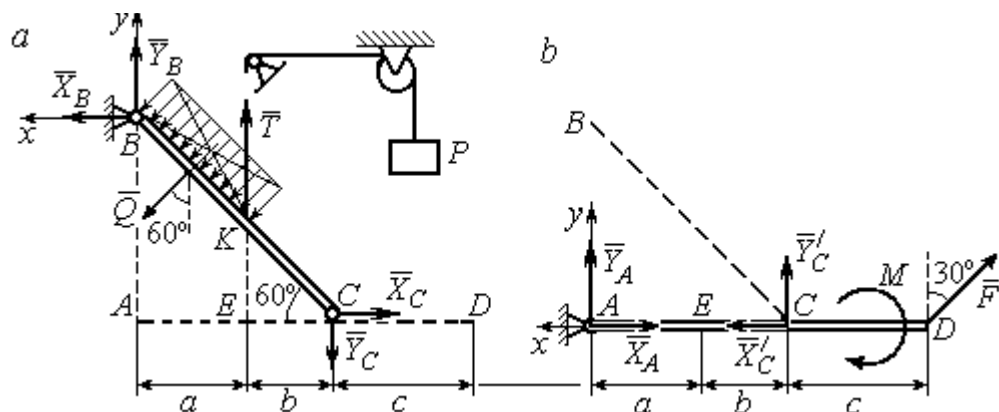


Рис. 1.34. Равновесие элементов конструкции кронштейна:
 а - силы, действующие на балку BC ; б - силы, действующие на балку AD

На рис. 1.34, а показаны реакции внешних и внутренних связей балки BC : реакция \vec{R}_B шарнира B , реакция нити \vec{T} , равная по величине весу груза, $T=P$ и реакция \vec{R}_C внутреннего шарнира C . Реакции шарниров B и C представлены в виде разложения на составляющие \vec{X}_B, \vec{Y}_B и \vec{X}_C, \vec{Y}_C . Заменяем равномерную нагрузку равнодействующей силой \vec{Q} , приложенной в середине отрезка BK (см. рис. 1.34, а) и численно равной $Q=q \cdot BK = q \cdot \frac{a}{\cos 60^\circ} = q \cdot 2a$.

Система сил $(\vec{Q}, \vec{X}_B, \vec{Y}_B, \vec{X}_C, \vec{Y}_C, \vec{T})$, действующая на балку BC , является произвольной плоской уравновешенной системой сил. Выберем оси координат xBy , как показано на рис. 1.34, a , и составим уравнения равновесия. При этом моменты сил будем вычислять относительно центра C :

$$\sum F_{kx} = X_B + Q\cos 30^\circ - X_C = 0; \quad (1.11)$$

$$\sum F_{ky} = Y_B - Q\cos 60^\circ + T - Y_C = 0; \quad (1.12)$$

$$\sum M_C(\vec{F}_k) = X_B \cdot AB - Y_B(a+b) - Tb + Q\left(CK + \frac{1}{2}BK\right) = 0, \quad (1.13)$$

где $AB = (a+b)\operatorname{tg}60^\circ$; $CK = 2b$; $\frac{1}{2}BK = a$.

Рассмотрим равновесие балки AD (рис. 1.34, b).

На балку действует сила \vec{F} , реакция \vec{R}_A шарнира A и реакция \vec{R}'_C внутреннего шарнира C . Реакция \vec{R}'_C равна по величине и противоположна по направлению реакции \vec{R}_C . На рис. 1.34, b реакция \vec{R}_A представлена составляющими \vec{X}_A и \vec{Y}_A , реакция \vec{R}'_C – составляющими \vec{X}'_C и \vec{Y}'_C . При этом следует отметить: $\vec{X}'_C = -\vec{X}_C$; $\vec{Y}'_C = -\vec{Y}_C$.

Выберем оси координат xAy как показано на рис. 1.34, b , и составим уравнения равновесия балки AD , вычисляя моменты сил относительно центра C :

$$\sum F_{kx} = -X_A + X'_C - F\cos 60^\circ = 0; \quad (1.14)$$

$$\sum F_{ky} = Y_A + Y'_C + F\cos 30^\circ = 0; \quad (1.15)$$

$$\sum M_C(\vec{F}_k) = -Y_A(a+b) + F\cos 30^\circ \cdot c - M = 0. \quad (1.16)$$

Решая совместно систему уравнений (1.11) – (1.16) с учётом исходных данных задачи и равенства модулей сил $X_C = X'_C$ и $Y_C = Y'_C$, находим:

$$X_A = 5,99 \text{ кН}, Y_A = 5,99 \text{ кН}, X_C = 10,99 \text{ кН}, Y_C = -14,65 \text{ кН};$$

$$X_B = 0,6 \text{ кН}, Y_B = -13,65 \text{ кН},$$

$$R_A = \sqrt{X_A^2 + Y_A^2} = 8,47 \text{ кН}, \quad R_C = \sqrt{X_C^2 + Y_C^2} = 18,31 \text{ кН},$$

$$R_B = \sqrt{X_B^2 + Y_B^2} = 13,65 \text{ кН}.$$

Задача 12. Вертикальная балка AB с горизонтальной перекладной LC

закреплена в точке A с помощью жесткой заделки (рис. 1.35). Наклонная балка EC с углом наклона к горизонту 60° в точке C шарнирно прикреплена к горизонтальной перекладной LC балки AB , а в точке E опирается на каток установленный на горизонтальной поверхности. На конструкцию действуют равномерно распределенная на отрезках BL и DE нагрузка с одинаковой интенсивностью $q = 2 \text{ кН/м}$, сила \vec{F} , приложенная в точке D перпендикулярно балке EC и равная по величине $F = 10 \text{ кН}$, и пара сил с моментом $M = 5 \text{ кН}\cdot\text{м}$. Определить реакцию жесткой заделки A и реакции шарниров C и E , если параметр a , определяющий размеры конструкции, равен $a = 2 \text{ м}$.

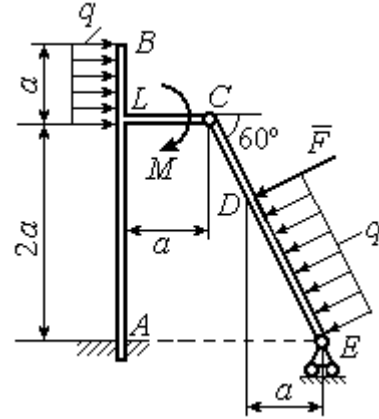


Рис. 1.35. Равновесие сочленённой конструкции

Решение

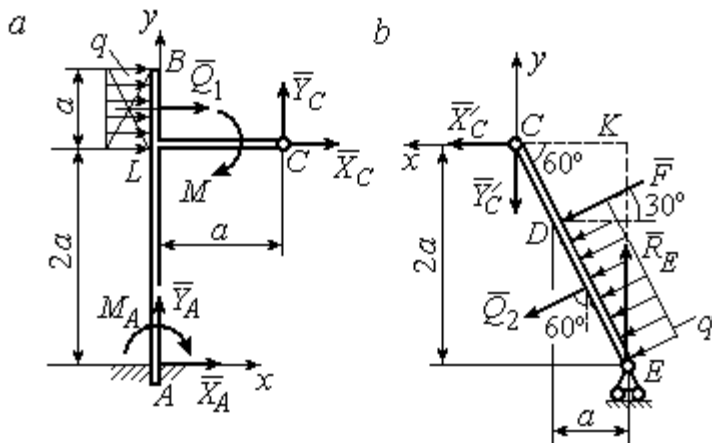


Рис. 1.36. Равновесие элементов конструкции:
 а - силы и реакции связей, действующие на балку AB ;
 б - силы и реакции связей, действующие на балку CE

но равной $Q_1 = qa = 4 \text{ кН}$. На балку действует сила \vec{Q}_1 , пара сил с моментом M и реакции связей – жёсткой заделки в точке A и шарнира C .

Разделим систему на две части по шарниру C и рассмотрим равновесие балок ABC и EC отдельно.

Рассмотрим балку ABC (рис. 1.36, а). Заменяем распределенную нагрузку эквивалентной силой \vec{Q}_1 , числен-

На рис. 1.36, *a* изображена реакция жесткой заделки в точке *A* в виде силы, разложенной на составляющие \vec{X}_A, \vec{Y}_A , и пары с моментом M_A . Реакция \vec{R}_C шарнира *C* показана разложением на составляющие \vec{X}_C, \vec{Y}_C . Силы образуют произвольную плоскую систему.

Введём систему координат, как показано на рис. 1.36, *a*, и составим уравнения равновесия балки, выбрав центром вычисления моментов сил точку *A*.

Имеем систему

$$\sum F_{kx} = X_A + Q_1 + X_C = 0; \quad \sum F_{ky} = Y_A + Y_C = 0; \quad (1.17)$$

$$\sum M_A(\vec{F}_k) = -M_A - Q_1 \cdot \left(2a + \frac{a}{2}\right) - M + Y_C a - X_C 2a = 0. \quad (1.18)$$

Рассмотрим теперь равновесие балки *EC* (рис. 1.36, *b*). Заменяем распределённую нагрузку эквивалентной силой \vec{Q}_2 , приложенной в середине отрезка *ED* и равной $Q_2 = \frac{qa}{\cos 60^\circ} = q \cdot 2a = 8 \text{ кН}$. На балку действуют силы \vec{Q}_2, \vec{F} , реакция \vec{R}_E подвижной опоры – катка *E* и реакция \vec{R}'_C шарнира *C*. На рис. 1.36, *b* реакция \vec{R}'_C показана в виде разложения на составляющие \vec{X}'_C, \vec{Y}'_C . При этом силы \vec{X}'_C, \vec{Y}'_C направлены противоположно силам \vec{X}_C, \vec{Y}_C и равны им по модулю: $X_C = X'_C$; $Y_C = Y'_C$ (см. рис. 1.36, *a, b*).

Действующие на балку *EC* силы образуют уравновешенную произвольную плоскую систему сил. Выберем систему координат, как показано на рис. 1.36, *b*, и составим уравнения равновесия, вычисляя моменты сил относительно центра *C*. Получим:

$$\sum F_{kx} = Q_2 \sin 60^\circ + F \cos 30^\circ + \vec{X}'_C = 0, \quad (1.19)$$

$$\sum F_{ky} = R_E - Q_2 \cos 60^\circ - F \sin 30^\circ - Y'_C = 0, \quad (1.20)$$

$$\sum M_C(\vec{F}_k) = -F \cdot \left(\frac{2a}{\cos 30^\circ} - 2a\right) - Q_2 \cdot \left(\frac{2a}{\cos 30^\circ} - a\right) + R_E \cdot 2a \operatorname{tg} 30^\circ = 0. \quad (1.21)$$

Подставим в совместную систему (1.17) – (1.21) исходные данные задачи и, воспользовавшись тем, что модули сил \vec{X}_C , \vec{Y}_C и \vec{X}'_C , \vec{Y}'_C равны, найдём:

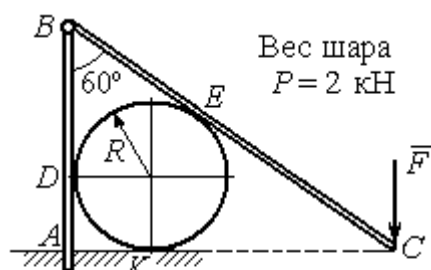
$$X_A = 11,59 \text{ кН}; \quad Y_A = -2,76 \text{ кН}; \quad M_A = 42,87 \text{ кН}\cdot\text{м};$$

$$X_C = -15,59 \text{ кН}; \quad Y_C = 2,76 \text{ кН}; \quad R_E = 11,76 \text{ кН}.$$

Полные величины сил реакции жесткой заделки и взаимного давления в шарнире C : $R_A = \sqrt{X_A^2 + Y_A^2} = 11,91 \text{ кН}$; $R_C = \sqrt{X_C^2 + Y_C^2} = 15,83 \text{ кН}$.

Упражнения

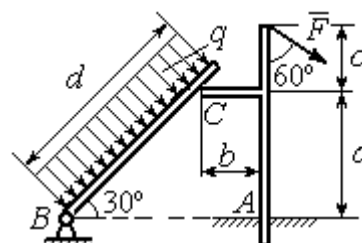
Упражнение 1.5



$$R = 1 \text{ м}, \quad F = 8 \text{ кН}.$$

Найти реакцию жесткой заделки в точке A , реакцию шарнира B , реакцию опоры шара в точках D, K, E

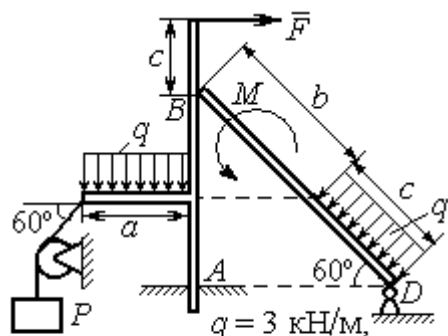
Упражнение 1.6



$$a = 2 \text{ м}, \quad b = 1 \text{ м}, \quad c = 1 \text{ м}, \quad d = 5 \text{ м}, \\ q = 3 \text{ кН/м}, \quad F = 4 \text{ кН}.$$

Найти реакцию жесткой заделки в точке A , реакцию шарнира B и реакцию опоры в точке C

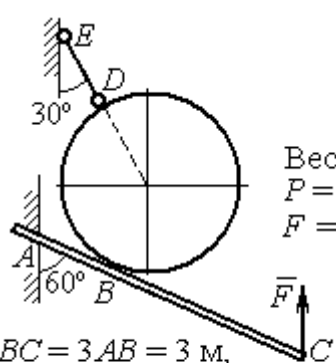
Упражнение 1.7



$$q = 3 \text{ кН/м}, \\ F = 4 \text{ кН}, \quad P = 3 \text{ кН}, \quad M = 2 \text{ кН}\cdot\text{м}, \\ a = 2 \text{ м}, \quad b = 3 \text{ м}, \quad c = 1 \text{ м}$$

Найти реакцию заделки A , шарнира D и реакцию опоры B

Упражнение 1.8



$$\text{Вес шара} \\ P = 10 \text{ Н}, \\ F = 5 \text{ Н}.$$

$$BC = 3AB = 3 \text{ м},$$

Найти реакцию жесткой заделки A , реакцию стержня DE и реакцию опоры в точке B

Рис. 1.37. Задания для самостоятельного решения. Упражнения 1.5 – 1.8

1.5. Произвольная пространственная система сил

Моментом силы относительно оси называют момент вектора проекции этой силы на плоскость, перпендикулярную оси, относительно точки пересечения

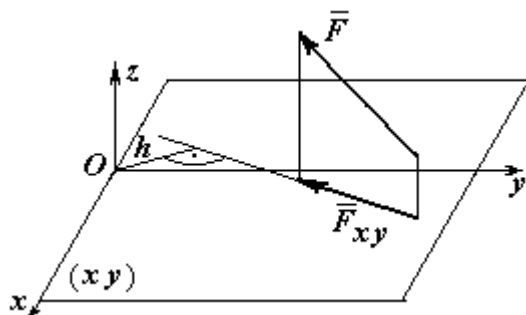


Рис. 1.38. Момент силы относительно оси

оси с плоскостью. На рис. 1.38 показано вычисление момента силы \vec{F} относительно оси z :

$$M_z(\vec{F}) = M_O(\vec{F}_{xy}) = F_{xy}h,$$

где O – точка пересечения оси z с плоскостью xy , перпендикулярной оси z ;

\vec{F}_{xy} – вектор проекции силы \vec{F} на плос-

кость xy ; h – плечо силы \vec{F}_{xy} относительно центра O . Момент силы относительно оси считается положительным, если при взгляде с положительного направления оси он создаёт вращение против хода часовой стрелки.

Равновесие пространственной системы сил. Для равновесия пространственной системы сил необходимо и достаточно, чтобы суммы проекций всех сил на оси прямоугольной системы координат x, y, z были равны нулю и суммы моментов всех сил относительно тех же осей также были равны нулю:

$$\sum F_{kx} = 0; \sum F_{ky} = 0; \sum F_{kz} = 0;$$

$$\sum M_x(\vec{F}_k) = 0; \sum M_y(\vec{F}_k) = 0; \sum M_z(\vec{F}_k) = 0,$$

где F_{kx}, F_{ky}, F_{kz} – проекции всех сил на координатные оси; $M_x(\vec{F}_k), M_y(\vec{F}_k), M_z(\vec{F}_k)$ – моменты всех сил относительно выбранных осей, $k = 1, 2, \dots$

Примеры решения задач на равновесие пространственных систем сил

Задача 13. Горизонтальный вал (рис. 1.39) закреплен в подпятнике C и подшипнике K . Вал имеет шкив B радиуса R и шкив D радиуса r .

Оба шкива перпендикулярны оси вала. Рукоять AE параллельна оси Cx .

Нить, удерживающая груз Q , сходит со шкива D по касательной в точке L параллельно плоскости zCx , так что радиус шкива D , проведённый в точку схода нити, составляет с вертикальным диаметром угол 30° .

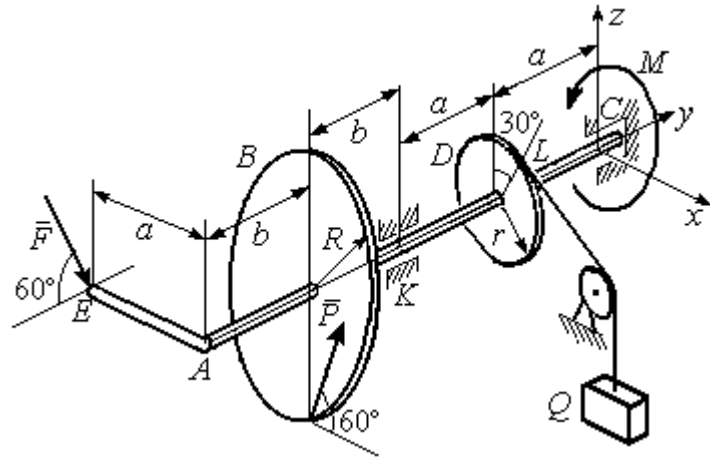


Рис. 1 39. Равновесие вала

На вал действуют силы: \vec{F} , \vec{P} и пара сил с моментом M . Сила \vec{F} находится в плоскости, параллельной zCy , и составляет угол 60° с направлением оси Cy . Сила \vec{P} приложена в нижней точке шкива B , параллельна плоскости zCx и составляет угол 60° с направлением оси Cx . Определить вес удерживаемого груза Q и реакции подшипника и подпятника, если $P = 4$ кН; $F = 2$ кН; $M = 3$ кН·м; $R = 0,6$ м; $r = 0,3$ м; $a = 0,8$ м; $b = 0,4$ м.

Определить вес удерживаемого груза Q и реакции подшипника и подпятника, если $P = 4$ кН; $F = 2$ кН; $M = 3$ кН·м; $R = 0,6$ м; $r = 0,3$ м; $a = 0,8$ м; $b = 0,4$ м.

Решение

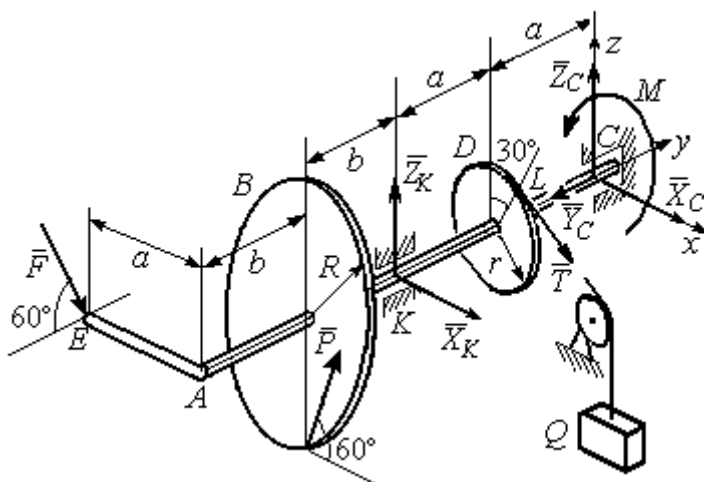


Рис. 1.40. Активные силы и реакции связей, действующие на вал, при его равновесии

Рассмотрим равновесие вала. На вал действуют активные силы \vec{F} , \vec{P} , пара с моментом M и реакции связей. Связями являются нить, натянутая грузом Q , подпятник C и подшипник K . Освобождаем вал от связей, заменяя их действие реакциями. Реакцию \vec{R}_C подпятника C рас-

кладываем на три составляющие: \vec{X}_C , \vec{Y}_C , \vec{Z}_C , направленные вдоль координатных осей (рис. 1.40). Реакция \vec{R}_K подшипника K лежит в плоскости, пер-

пендикулярной оси вала, и ее составляющими будут вектора \vec{X}_K, \vec{Z}_K , направленные вдоль координатных осей x, z . Реакция нити \vec{T} направлена вдоль нити от точки L и по модулю равна весу груза Q .

Активные силы и реакции связей составляют произвольную пространственную уравновешенную систему сил. При составлении уравнений равновесия изобразим вал вместе с действующими на него силами в проекциях на координатные плоскости (рис. 1.41).

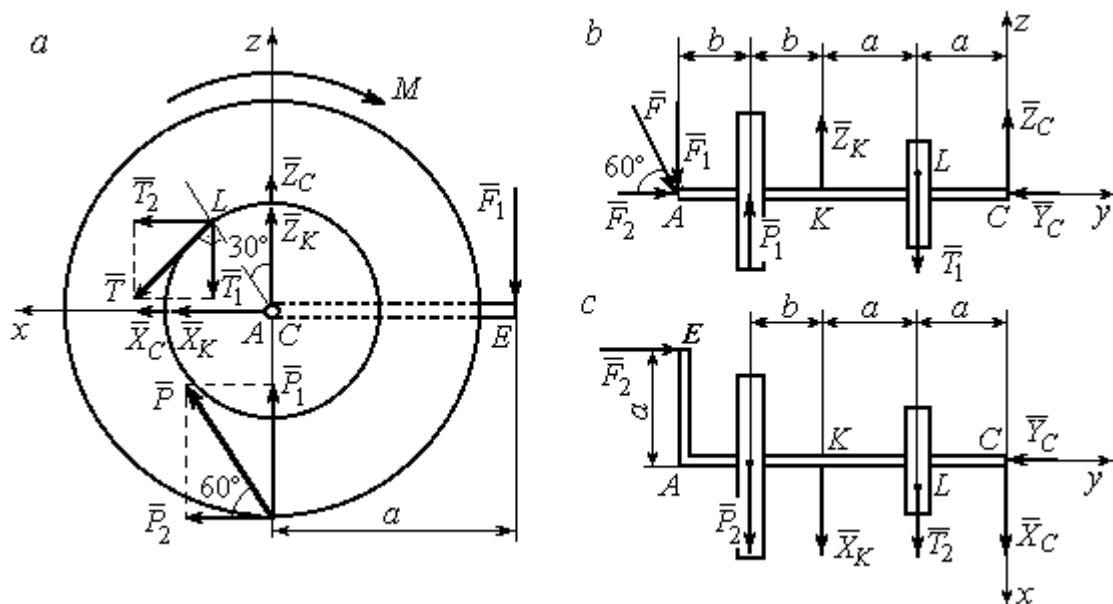


Рис. 1.41. Вал и действующие на него силы в проекциях на координатные плоскости:

- a – вид вала в проекции на плоскость zCx с положительного конца оси y ;
- b – вид вала в проекции на плоскость zCy с положительного конца оси x ;
- c – вид вала в проекции на плоскость xCy с положительного конца оси z

На рис. 1.41, a показаны проекции вала и всех сил на плоскость zCx . Вычисляя моменты проекций сил относительно точки C , получим значения моментов этих сил относительно оси y . При вычислении моментов сил относительно оси x достаточно вычислить моменты проекций сил на плоскость zCy относительно точки C (рис. 1.41, b), а вычисляя моменты проекций сил на

плоскость xCy относительно точки C , получим значения моментов сил относительно оси z (рис. 1.41, c).

Величины проекций сил определяются равенствами: $P_1 = P\cos 30^\circ$;

$$P_2 = P\cos 60^\circ; \quad T_1 = T\cos 60^\circ; \quad T_2 = T\cos 30^\circ; \quad F_1 = F\cos 30^\circ; \quad F_2 = F\cos 60^\circ.$$

Составляем уравнения равновесия:

$$\sum F_{kx} = P\cos 60^\circ + X_K + T\cos 30^\circ + X_C = 0; \quad \sum F_{ky} = F\cos 60^\circ - Y_C = 0;$$

$$\sum F_{kz} = P\cos 30^\circ + Z_K - T\cos 60^\circ + Z_C - F\cos 30^\circ = 0;$$

$$\begin{aligned} \sum M_x(\vec{F}_k) = T\cos 60^\circ \cdot a - Z_K \cdot 2a - P\cos 30^\circ \cdot (2a + b) + \\ + F\cos 30^\circ \cdot (2a + 2b) = 0; \end{aligned}$$

$$\sum M_y(\vec{F}_k) = -F\cos 30^\circ \cdot a - P\cos 60^\circ \cdot R + T \cdot r - M = 0;$$

$$\sum M_z(\vec{F}_k) = T\cos 30^\circ \cdot a + X_K \cdot 2a + P\cos 60^\circ \cdot (2a + b) - F\cos 60^\circ \cdot a = 0.$$

Подставляя исходные данные задачи, получим систему шести уравнений с шестью неизвестными, решая которую, найдём:

$$X_C = -8,09 \text{ кН}, \quad Y_C = 1 \text{ кН}, \quad Z_C = 4,65 \text{ кН}, \quad Z_K = 2,92 \text{ кН};$$

$$X_K = -10,02 \text{ кН}, \quad T = 18,6 \text{ кН}.$$

Реакции подпятника и подшипника:

$$R_C = \sqrt{X_C^2 + Y_C^2 + Z_C^2} = 9,4 \text{ кН}, \quad R_K = \sqrt{X_K^2 + Z_K^2} = 10,44 \text{ кН}.$$

Вес удерживаемого груза Q равен реакции нити T .

Задача 14. Однородная прямоугольная плита (рис. 1.42) веса 25 кН прикреплена к полу при помощи шарового шарнира A , подшипника B и удерживается в вертикальном положении стержнем CO , лежащим в плоскости, перпендикулярной плоскости плиты так, что $\angle COB = 60^\circ$. В плоскости плиты на неё действуют пара сил с моментом $M = 6 \text{ кН}\cdot\text{м}$, сила \vec{F}_1 , равная $F_1 = 10 \text{ кН}$, приложенная на верхней стороне плиты в точке H под углом 30° к линии EC , и сила \vec{F}_2 , равная $F_2 = 5 \text{ кН}$, приложенная в точке D параллельно стороне AB .

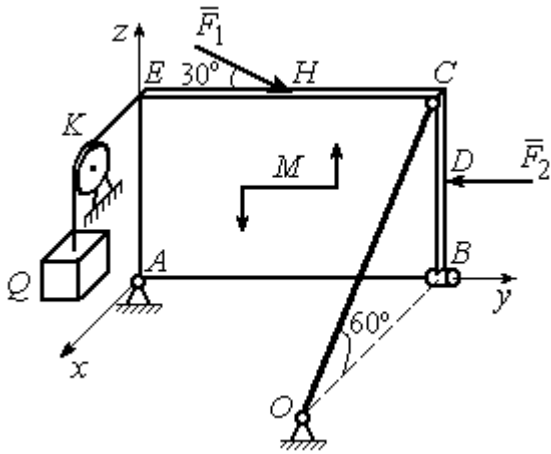


Рис. 1.42. Равновесие плиты

В точке E к плите прикреплён трос, на другом конце которого, перекинутым через блок K , подвешен груз весом $Q = 20$ кН. Отрезок троса EK перпендикулярен плоскости плиты.

Определить реакции шарнира A , подшипника B и реакцию стержня CO , если ширина плиты $AB = 3$ м; высота $AE = 2$ м; $EH = HC$, $CD = DB$.

Решение

Рассмотрим равновесие плиты $ABCE$. На плиту действуют активные силы \vec{F}_1 , \vec{F}_2 , сила тяжести плиты \vec{P} , пара сил с моментом M и реакции связей. Связями являются пространственный шарнир A , нить, натянутая грузом Q , подшипник B и невесомый стержень CO .

Выберем систему координат, как показано на рис. 1.43. Освобождаем плиту от связей, заменяя их действие реакциями. Реакцию \vec{R}_A шарнира A раскладываем на три составляющие: \vec{X}_A , \vec{Y}_A , \vec{Z}_A , направленные вдоль координатных осей. Реакция нити \vec{T} направлена вдоль нити параллельно оси Ax и равна весу груза $T = Q$, реакция \vec{R}_B подшипника B расположена в плоскости, перпендикулярной оси Ay , и представлена в виде двух своих составляющих \vec{X}_B , \vec{Z}_B , реакция \vec{S} невесомого стержня CO направлена вдоль стержня. Направления активных сил и реакций связей показаны на рис. 1.43.

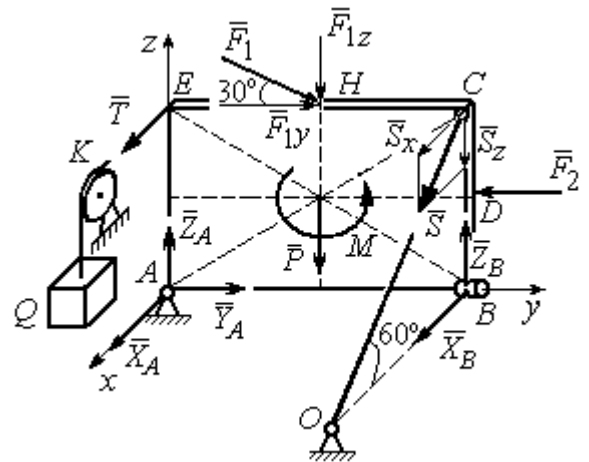


Рис. 1.43. Силы, действующие на плиту, при её равновесии

Силы, действующие на плиту, и реакции связей составляют пространственную уравновешенную систему сил. Составим уравнения равновесия:

$$\sum F_{kx} = X_A + T + X_B + S \cos 60^\circ = 0;$$

$$\sum F_{ky} = Y_A - F_2 + F_1 \cos 30^\circ = 0;$$

$$\sum F_{kz} = Z_A - F_1 \cos 60^\circ - P + Z_B - S \cos 30^\circ = 0;$$

$$\sum M_x(\vec{F}_k) = -F_1 \cos 60^\circ \cdot 0,5 \cdot AB - F_1 \cos 30^\circ \cdot AE - P \cdot 0,5 \cdot AB +$$

$$+ F_2 \cdot BD + Z_B \cdot AB - S \cos 30^\circ \cdot AB + M = 0;$$

$$\sum M_y(\vec{F}_k) = T \cdot AE + S \cos 60^\circ \cdot CB = 0;$$

$$\sum M_z(\vec{F}_k) = -X_B \cdot AB + S \cos 60^\circ \cdot EC = 0.$$

Подставляя исходные данные задачи, получим систему уравнений, решая которую, найдём значения реакций: $S = -40$ кН; $X_B = -20$ кН; $Z_B = -17,53$ кН; $X_A = 20$ кН; $Y_A = -3,66$ кН; $Z_A = 12,89$ кН.

Задача 15. Прямоугольная фрамуга $ACEB$ весом $P = 50$ Н, закрепленная в точках A и B цилиндрическими шарнирами, открыта на угол 60° (рис. 1.44). На фрамуге в точке H закреплена верёвка, другой конец которой, переброшенный через невесомый блок K , несёт груз Q . При этом линия верёвки HK параллельна прямой ED . На фрамугу действует сила \vec{F} , приложенная в верхнем углу в точке C перпендикулярно плоскости фрамуги и равная по величине $F = 15$ Н.

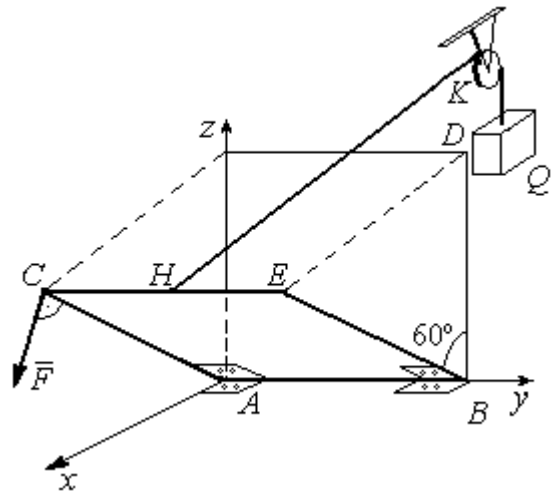


Рис. 1.44. Равновесие фрамуги

Определить вес груза Q , необходимый для удержания фрамуги в равновесии и реакции цилиндрических шарниров A и B , если размеры фрамуги $BE = BD = 2$ м; $AB = 3$ м; $CH = HE$.

Решение

Рассмотрим равновесие фрамуги $ABCE$. Изображаем внешние активные

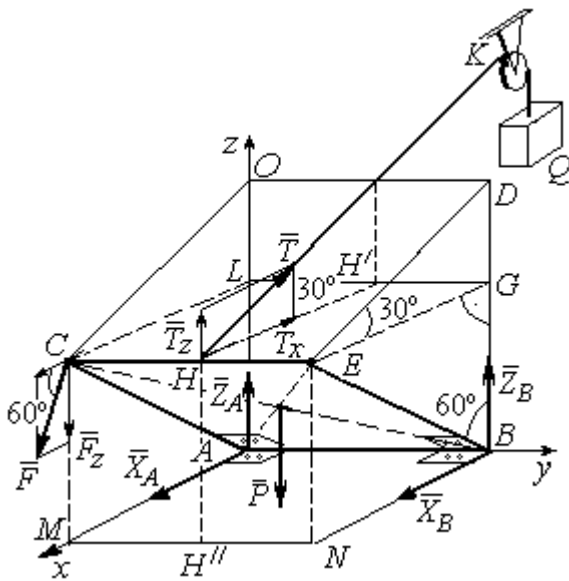


Рис. 1.45. Активные силы и реакции при равновесии фрамуги

силы: силу \vec{F} , силу тяжести фрамуги \vec{P} , а также реакции связей. Связями являются два цилиндрических шарнира A и B (связь, аналогичная подшипнику) и нить, натянутая грузом Q . Выберем систему координат $Axyz$, как показано на рис. 1.45. Освобождаем фрамугу от связей, заменяя их действие реакциями. Реакции \vec{R}_A и \vec{R}_B шарниров A и B раскладываем на взаимно перпендикулярные составляющие: \vec{X}_A , \vec{Z}_A и \vec{X}_B , \vec{Z}_B в

плоскостях, перпендикулярных оси вращения фрамуги (ось Ay), реакция нити \vec{T} направлена вдоль нити и равна весу груза $T = Q$. Направления активных сил и реакций связей показаны на рис. 1.45.

Силы, действующие на фрамугу, составляют уравновешенную пространственную систему сил.

Составим уравнения равновесия. При этом для удобства вычисления моментов сил относительно осей изобразим плоскости, перпендикулярные этим осям, с проекциями на них сил, действующих на фрамугу (рис. 1.46). Тогда моменты сил, действующих на фрамугу, например, относительно оси Ax определяются как моменты векторов проекций этих сил на плоскость zAy относительно точки A – пересечения оси Ax и перпендикулярной ей плоскости zAy (см. рис. 1.46, a). Аналогично при вычислении моментов сил относительно оси Az достаточно вычислить моменты векторов проекций сил на плоскость xAy относительно точки A (см. рис. 1.46, b).

Значения моментов сил относительно оси Ay получим, вычисляя моменты векторов проекций сил на плоскость zAx относительно точки A (см. рис. 1.46, c).

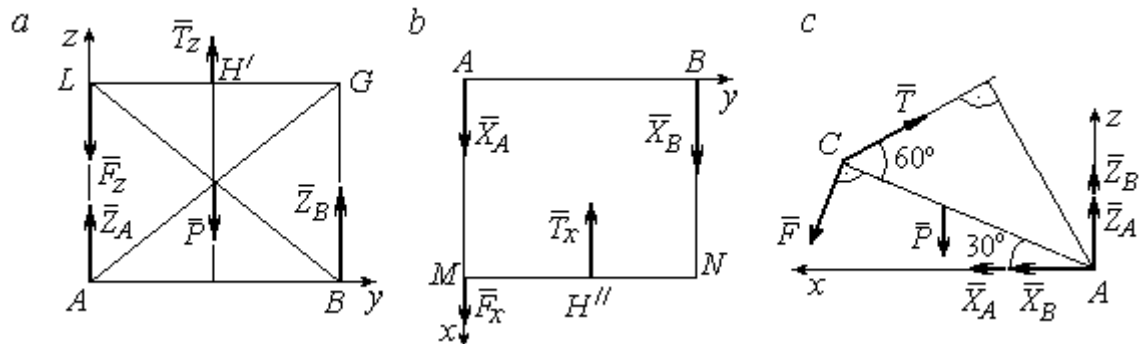


Рис. 1.46. Фрамуга и действующие на неё силы в проекциях на координатные плоскости:

- a – проекция на плоскость zAy со стороны положительного направления оси x ;
- b – проекция на плоскость xAy со стороны положительного направления оси z ;
- c – проекция на плоскость zAx со стороны положительного направления оси y

Уравнения равновесия фрамуги имеют вид:

$$X_A + X_B + F \cos 60^\circ - T \cos 30^\circ = 0;$$

$$Z_A + Z_B - P - F \cos 30^\circ + T \cos 60^\circ = 0;$$

$$\begin{aligned} \sum M_x(\vec{F}_k) &= T_z \cdot 0,5 \cdot AB - P \cdot 0,5 \cdot AB + Z_B \cdot AB = \\ &= T \cos 60^\circ \cdot 0,5 \cdot AB - P \cdot 0,5 \cdot AB + Z_B \cdot AB = 0; \end{aligned}$$

$$\sum M_y(\vec{F}_k) = P \cdot 0,5 \cdot AC \cos 30^\circ + F \cdot AC - T \cdot AC \sin 60^\circ = 0;$$

$$\sum M_z(\vec{F}_k) = -X_B \cdot AB + T_x \cdot 0,5 \cdot AB = -X_B \cdot AB + T \cos 30^\circ \cdot 0,5 \cdot AB = 0.$$

Подставляя исходные данные из условия задачи и решая систему, найдём реакции шарниров фрамуги:

$$X_B = 18,22 \text{ Н}, Z_B = 14,41 \text{ Н}, R_B = \sqrt{X_B^2 + Z_B^2} = 23,31 \text{ Н};$$

$$X_A = 10,83 \text{ Н}, Z_A = 27,41 \text{ Н}, R_A = \sqrt{X_A^2 + Z_A^2} = 29,47 \text{ Н}.$$

Вес груза, удерживающий фрамугу в равновесии, численно равен реакции верёвки: $Q = T = 42,37 \text{ Н}$.

Задача 16. Горизонтальный коленчатый вал AD (рис. 1.47) закреплен в подпятнике A и подшипнике C . Вал имеет шкив радиуса r и рукоять DH , перпендикулярные оси вала. Рукоять DH образует угол 30° к направлению оси Ax . Колено вала расположено в горизонтальной плоскости xAy . Нить, удерживающая груз Q , намотана на шкив и сходит с него вертикально вниз. На вал действуют силы \vec{F} , \vec{P} , \vec{G} и пара сил с моментом M . Сила \vec{F} приложена в верхней точке вертикального диаметра шкива под углом 30° к направлению оси Ay и находится в плоскости zAy . Сила \vec{P} приложена в нижней точке H рукояти параллельно оси Az . Сила \vec{G} приложена в крайней точке K стойки колена вала под углом 60° к стойке и находится в плоскости, перпендикулярной оси вала. Пара сил с моментом M создаёт вращение вала вокруг оси Ay .

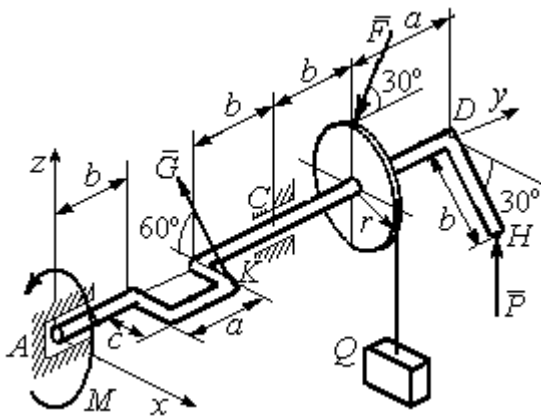


Рис. 1.47. Равновесие вала

Определить вес удерживаемого груза Q и реакции подшипника и подпятника, если: $P = 10$ кН; $F = 12$ кН; $G = 6$ кН; $M = 3$ кН·м; $r = 0,3$ м; $a = 0,8$ м; $b = 0,4$ м; $c = 0,2$ м.

Решение

Рассмотрим равновесие вала. На вал действуют активные силы – \vec{F} , \vec{P} , \vec{G} , пара сил с моментом M и реакции связей. Связями являются нить, натянутая грузом Q , подпятник A и подшипник C .

Освобождаем вал от связей, заменяя их действие реакциями.

Освобождаем вал от связей, заменяя их действие реакциями.

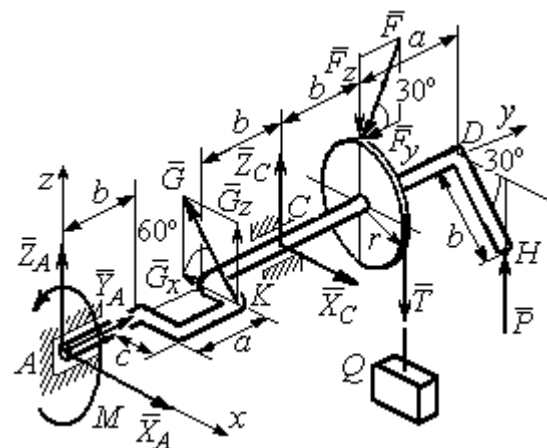


Рис. 1.48. Силы и реакции, действующие на вал при равновесии

Реакцию подпятника A раскладываем на три составляющие: $\vec{X}_A, \vec{Y}_A, \vec{Z}_A$, направленные вдоль координатных осей. Реакция подшипника C лежит в плоскости, перпендикулярной оси вала, и также может быть разложена на составляющие \vec{X}_C, \vec{Z}_C , направленные вдоль координатных осей Ax, Az . Реакция нити \vec{T} направлена вдоль нити и по модулю равна весу груза, $T = Q$. Действие на вал активных сил и реакций связи показано на рис. 1.48.

Указанные силы составляют произвольную пространственную уравновешенную систему сил.

Составим уравнения равновесия:

$$\sum F_{kx} = X_A - G \cos 60^\circ + X_C = 0;$$

$$\sum F_{ky} = Y_A - F \cos 30^\circ = 0;$$

$$\sum F_{kz} = Z_A + G \cos 30^\circ + Z_C - F \cos 60^\circ - T + P = 0.$$

$$\begin{aligned} \sum M_x(\vec{F}_k) = G_z(b+a) + Z_C(b+a+b) - F_z(b+a+b+b) + F_y r - \\ - T(b+a+b+b) + P(b+a+b+b+a) = 0; \end{aligned}$$

$$\sum M_y(\vec{F}_k) = -G_z c + Tr - P b \cos 30^\circ - M = 0;$$

$$\sum M_z(\vec{F}_k) = G_x(b+a) - X_C(b+a+b) = 0,$$

где значения проекций сил на оси $G_z = G \cos 30^\circ$; $G_x = G \cos 60^\circ$; $F_z = F \cos 60^\circ$; $F_y = F \cos 30^\circ$.

Подставляя исходные данные и решая систему, получим значения реакций:

$$X_C = 2,25 \text{ кН}; Z_C = 13,57 \text{ кН}; R_C = \sqrt{X_C^2 + Z_C^2} = 15,58 \text{ кН};$$

$$Z_A = 0,39 \text{ кН}; Y_A = 10,39 \text{ кН}; X_A = 0,75 \text{ кН}; R_A = \sqrt{X_A^2 + Y_A^2 + Z_A^2} = 10,42 \text{ кН}.$$

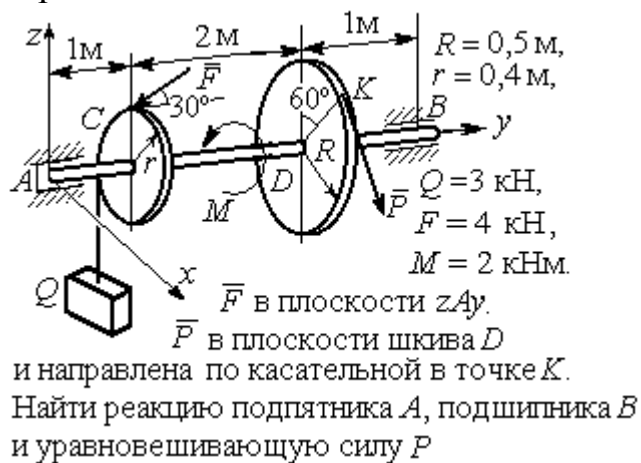
Вес удерживаемого груза равен реакции нити $Q = T = 25,03 \text{ кН}$.

Упражнения

Упражнение 1.9



Упражнение 1.10



Упражнение 1.11



Упражнение 1.12

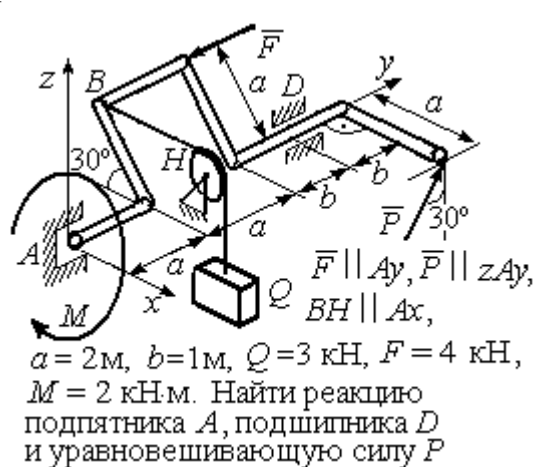


Рис. 1.49. Задания для самостоятельного решения. Упражнения 1.9 – 1.12

1.6. Равновесие тел при наличии сил трения

Трение скольжения. При наличии трения скольжения полная реакция \vec{R} шероховатой опоры раскладывается на нормальную составляющую \vec{N} опоры и

силу $\vec{F}_{\text{тр с}}$ трения скольжения, направленную по касательной к поверхности в точке опоры.

В покое сила трения скольжения может принимать любые значения от нуля до некоторого предельного значения $F_{\text{тр с}}$, называемого **предельной силой трения скольжения** (рис. 1.50).

Наибольший угол φ_0 , который полная реакция шероховатой поверхности образует с нормалью к поверхности, называется **предельным углом трения**. Предельная сила трения численно равна произведению коэффициента трения на величину нормальной реакции опоры тела на поверхность: $F_{\text{тр с}} = f \cdot N$, где f – безразмерный коэффициент трения, определяемый экспериментально.

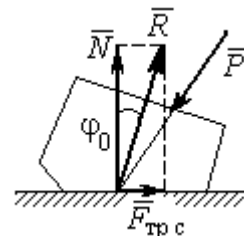


Рис. 1.50. Реакция опоры с трением скольжения

Изучение равновесия тел с учетом сил трения сводится к рассмотрению предельного равновесия, когда сила трения принимает предельное значение.

Трением качения называется сопротивление, возникающее при качении одного тела по шероховатой поверхности другого. Реакция шероховатой опоры раскладывается на нормальную составляющую \vec{N} и силу трения качения $\vec{F}_{\text{тр к}}$, направленную по касательной к поверхности качения. При этом за счёт небольшого вдавливания в поверхность качения нормальная реакция опоры \vec{N}

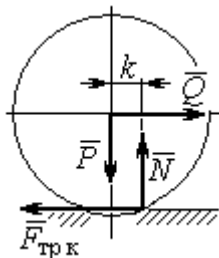


Рис. 1.51. Реакция опоры с трением качения

смещена в сторону от линии действия силы тяжести \vec{P} так, что вместе с ней образует пару, противодействующую качению (рис. 1.51). В предельном положении равновесия тела смещение нормальной реакции опоры максимально. Величина максимального смещения k называется **коэффициентом трения качения**, измеряемого в единицах длины. Момент,

создаваемый парой (\vec{N}, \vec{P}) , называется **моментом трения качения** $M_{\text{трк}} = kN$.

Максимальная сила трения качения $\vec{F}_{\text{трк}}$ определяется из условия, что в предельном положении равновесия момент трения качения равен моменту качения, создаваемого парой $(\vec{F}_{\text{трк}}, \vec{Q})$ (рис. 1.51).

Если максимальная сила трения качения меньше предельной силы трения скольжения, движение представляет качение без скольжения.

Примеры решения задач на равновесие тел с трением

Задача 17. Груз Q весом 50 Н удерживается нитью на шероховатой наклонной плоскости (рис.1.52). Один конец нити закреплен на грузе Q , а к

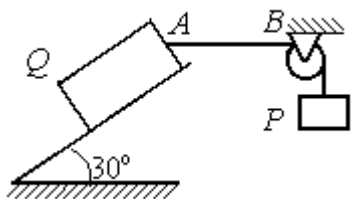


Рис.1.52. Равновесие груза на наклонной плоскости с трением

другому, перекинута через невесомый блок, подвешен груз весом P . Отрезок нити AB горизонтальный. Угол наклона плоскости составляет 30° к горизонту. Определить максимальное и минимальное значения веса груза P , при которых груз Q может начать скольжение по плос-

кости без опрокидывания, если коэффициент трения скольжения между грузом Q и наклонной плоскостью $f = 0,4$.

Решение

Рассмотрим равновесие груза Q при минимальном значении веса груза P . На груз действуют сила тяжести \vec{Q} , реакция нити \vec{T}_{min} и реакция шероховатой поверхности наклонной плоскости, состоящая из нормальной реакции наклонной плоскости \vec{N} и силы трения $\vec{F}_{\text{тр1}}$ (рис. 1.53, а). Особенностью задач на равновесие призм является то, что точка приложения нормальной реакции не определена. В случае необходимости она находится из уравнений равновесия.

Определим направление силы трения. Если вес уравнивающего груза P имеет минимальное значение P_{\min} , то при его дальнейшем уменьшении груз Q начнёт двигаться вниз по наклонной плоскости. Таким образом, предельная сила трения $\vec{F}_{\text{тр}1}$, обеспечивающая равновесие при минимальном значении веса груза P , направлена вверх по наклонной плоскости (см. рис. 1.53, a).

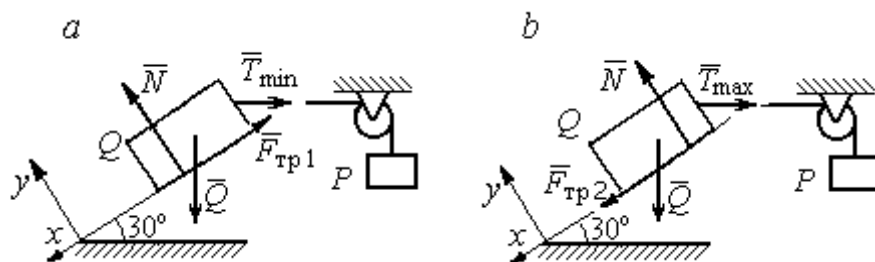


Рис. 1.53. Силы, действующие на груз при равновесии:
 a – минимальный вес уравнивающего груза;
 b – максимальный вес уравнивающего груза

Выберем систему координат, как показано на рис. 1.53, и составим уравнения равновесия в виде проекций сил:

$$\sum F_{kx} = Q \cos 60^\circ - T_{\min} \cos 30^\circ - F_{\text{тр}} = 0;$$

$$\sum F_{ky} = -Q \cos 30^\circ + N - T_{\min} \cos 60^\circ = 0.$$

Полагая в первом уравнении $F_{\text{тр}1} = fN$, решаем систему и находим реакцию нити $T_{\min} = 7,21$ Н. Минимальное значение веса уравнивающего груза равно реакции нити: $P_{\min} = T_{\min} = 7,21$ Н.

Рассмотрим равновесие груза Q при максимальном P_{\max} значении веса груза P . На груз действует сила тяжести \vec{Q} , реакция нити \vec{T}_{\max} и реакция шероховатой поверхности наклонной плоскости, состоящая, как и в первом случае, из нормальной реакции наклонной плоскости \vec{N} и силы трения $\vec{F}_{\text{тр}2}$ (см. рис. 1.53, b).

При определении направления силы трения заметим, что увеличение веса груза P больше максимального вызывает движение груза Q вверх по наклонной плоскости. Тогда предельная сила трения $\vec{F}_{\text{тр}2}$, действующая против возможного движения, должна быть направлена вниз по наклонной плоскости (см. рис. 1.53, *b*). Уравнения равновесия груза Q :

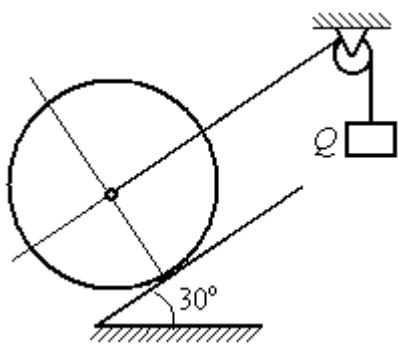
$$\sum F_{kx} = Q \cos 60^\circ - T_{\max} \cos 30^\circ + F_{\text{тр}2} = 0;$$

$$\sum F_{ky} = -Q \cos 30^\circ + N - T_{\max} \cos 60^\circ = 0.$$

Решаем систему, подставляя вместо силы трения её значение $F_{\text{тр}2} = fN$, и находим максимальное значение веса груза P : $P_{\max} = T_{\max} = 63,54 \text{ Н}$.

Таким образом, груз Q будет находиться в равновесии на наклонной плоскости, если вес уравновешивающего груза находится в пределах $8,87 < P < 48,87 \text{ Н}$.

Задача 18. Цилиндрический каток радиуса $r = 0,5 \text{ м}$, весом $P = 50 \text{ Н}$ удерживается в равновесии на наклонной плоскости нитью, один конец кото-



рой закреплён в центре катка, а другой перекинут через блок и несёт груз весом Q (рис. 1.54). Коэффициент трения качения катка $f_k = 0,02$ м. Наклонная плоскость составляет угол 30° с горизонтом.

Рис. 1.54. Равновесие катка

Определить наименьшую и наибольшую величину веса Q , при которых каток будет в равновесии.

Найти наименьшее значение коэффициента трения скольжения f_c , при котором в случае движения каток будет катиться без скольжения.

Решение

Рассмотрим равновесие катка при минимальном значении веса груза Q . На каток действует сила тяжести \vec{P} , реакции нити \vec{Q}_{\min} и реакция шероховатой

поверхности наклонной плоскости \vec{R} , имеющая своими составляющими нормальную реакцию поверхности \vec{N} и силу трения качения $\vec{F}_{\text{тр1к}}$ (рис. 1.55, *a*).

Минимальный вес груза Q_{min} удерживает каток от качения вниз по наклонной плоскости. В этом случае составляющие реакции шероховатой поверхности наклонной плоскости приложены в точке K_1 , слева от нормально-

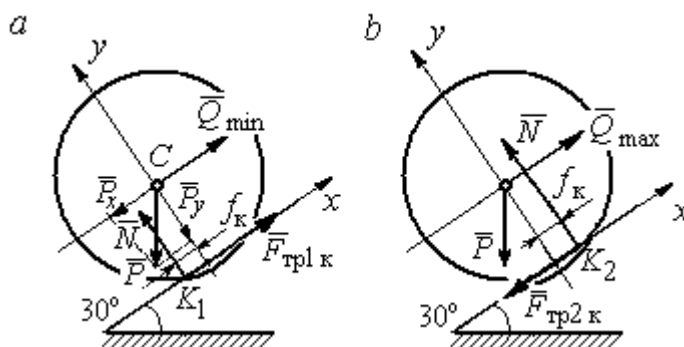


Рис. 1.55. Силы, действующие на каток, при равновесии:
a – минимальный вес груза; *b* – максимальный вес груза

го к плоскости диаметра катка (см. рис. 1.55, *a*). Выбор точки приложения реакции шероховатой поверхности основан на том, что пара (\vec{N}, \vec{P}_y) должна создавать момент трения качения, противодействующий предполагаемому движению.

На каток действует плоская уравновешенная система сил $(\vec{Q}_{\text{min}}, \vec{F}_{\text{тр1к}}, \vec{N}, \vec{P}) \infty 0$. Выберем систему координат, как показано на рис. 1.55, *a*, и составим уравнения равновесия катка, где уравнение моментов сил составлено относительно точки K_1 :

$$\sum F_{kx} = -P \cos 60^\circ + Q_{\text{min}} + F_{\text{тр1к}} = 0;$$

$$\sum F_{ky} = -P \cos 30^\circ + N = 0;$$

$$\sum M_{K_1}(\vec{F}_k) = P \cos 60^\circ \cdot r - Q_{\text{min}} r - P \cos 30^\circ \cdot f_k = 0.$$

Подставляем данные задачи и находим минимальное значение веса груза, при котором каток находится в равновесии $Q_{\text{min}} = 7,68$ Н, величину нормальной реакции наклонной плоскости $N = 43,3$ Н и значение силы трения качения, удерживающей каток в равновесии, $F_{\text{тр1к}} = 17,32$ Н.

Рассмотрим равновесие катка при максимальном значении веса груза Q_{\max} . Здесь нарушение предельного равновесия при увеличении веса груза Q вызывает движение катка вверх по наклонной плоскости. В таком случае точка приложения реакции опоры шероховатой поверхности (точка K_2) расположена справа от нормального к плоскости качения диаметра катка (рис. 1.55, *b*).

На каток действует плоская уравновешенная система сил $(\vec{Q}_{\max}, \vec{F}_{\text{тр}2\text{к}}, \vec{N}, \vec{P}) \infty 0$. Выберем систему координат, как показано на рис. 1.55, *b*. Уравнения равновесия катка, где уравнение моментов сил составлено относительно точки K_2 имеют вид:

$$\sum F_{kx} = -P \cos 60^\circ + Q_{\max} - F_{\text{тр}2\text{к}} = 0;$$

$$\sum F_{ky} = -P \cos 30^\circ + N = 0;$$

$$\sum M_{K_2}(\vec{F}_k) = -P \cos 60^\circ \cdot r + Q_{\max} r - P \cos 30^\circ \cdot f_k = 0.$$

Решая систему, получим: $Q_{\max} = 42,32 \text{ Н}$; $N = 43,3 \text{ Н}$; $F_{\text{тр}2\text{к}} = 17,32 \text{ Н}$.

Таким образом, на шероховатой поверхности каток находится в равновесии, если вес уравновешивающего груза выбран в пределах $7,68 \leq Q \leq 42,32 \text{ Н}$.

При любом движении (вверх или вниз) качение катка будет без скольжения, если предельная сила трения скольжения $F_{\text{тр}c}$ больше аналогичной силы трения качения: $F_{\text{тр}c} > F_{\text{тр}к}$. Величина силы трения скольжения не зависит от направления движения: $F_{\text{тр}c} = f_c N = 43,3 f_c$, где f_c – коэффициент трения скольжения. Величина силы трения качения также не зависит от направления движения: $F_{\text{тр}к} = F_{\text{тр}1\text{к}} = F_{\text{тр}2\text{к}} = 17,32 \text{ Н}$. Таким образом, для определения требуемого коэффициента скольжения имеет место неравенство $43,3 f > 17,32$, откуда $f > 0,4$.

Задача 19. Для подъёма и опускания грузов в выработках используется ступенчатый ворот с тормозом, изображённый на рис. 1.56. Радиусы большой и малой ступенек барабана ворота $R = 0,5$ м и $r = 0,2$ м. Ворот тормозят, надавливая на конец A рычага AB , соединённого цепью CD с

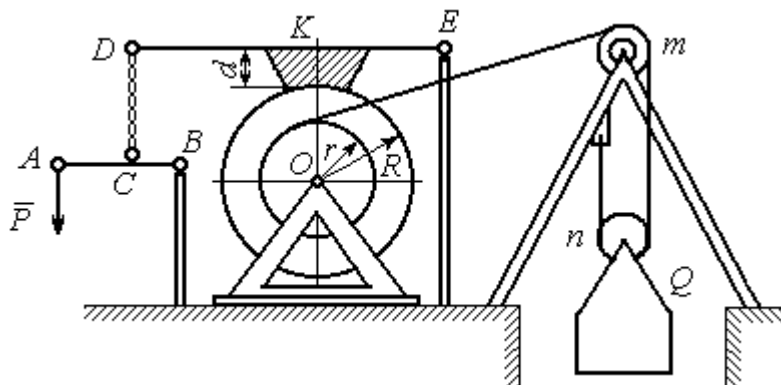


Рис. 1.56. Ворот с колодочным тормозом

концом D тормозного рычага ED с расположенной на нём тормозной колодкой. Коэффициент трения между тормозной колодкой и барабаном ворота $f = 0,4$. На малой ступеньке барабана ворота навита верёвка, другой конец которой, переброшенный через невесомые неподвижный блок m и подвижный блок n , удерживает груз Q весом 1 кН (см. рис. 1.56). Угол наклона к горизонту участка верёвки, соединяющей барабан с неподвижным блоком m , составляет 30° .

Определить величину силы \vec{P} , уравнивающей груз Q , и реакции шарниров O и E , если вес ворота $G = 140$ Н, высота тормозной колодки $d = 0,1$ м, расстояния $AB = 1$ м, $BC = 0,1$ м; $ED = 1,2$ м; $EK = 0,6$ м.

Решение

Рассмотрим отдельно равновесие барабана ворота, тормозного рычага DE и рычага AB (рис. 1.57).

Для того; чтобы определить силу натяжения верёвки, прикреплённой к барабану, рассмотрим равновесие груза вместе с подвижным блоком n (см. рис. 1.57, а). На объект равновесия действует сила тяжести груза \vec{Q} и реакции \vec{T}' и \vec{T}'' двух ветвей верёвки, огибающей снизу блок n .

Уравнения равновесия такой системы сил:

$$T' + T'' - Q = 0; \quad T''r_{\text{бл}} = T'r_{\text{бл}},$$

где моменты сил вычислены относительно центра блока; $r_{\text{бл}}$ – радиус блока n .

Решая систему уравнений, получим: $T' = T'' = 0,5Q = 500 \text{ Н}$.

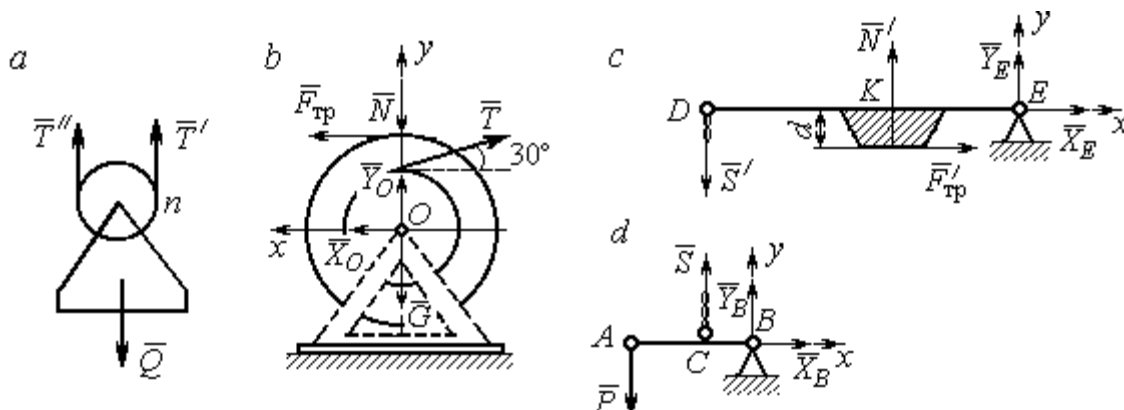


Рис. 1.57. Равновесие элементов конструкции ворота:
 а – равновесие груза; б – силы, действующие на барабан; в – силы, действующие на тормозной рычаг DE; д – силы, действующие на рычаг AB

Рассмотрим равновесие барабана. На барабан действуют: сила веса барабана \vec{G} , сила давления \vec{N} со стороны рычага, направленная по радиусу барабана, сила трения $\vec{F}_{\text{тр}}$, действующая по касательной к барабану в сторону, противоположную движению барабана при опускании груза, реакция \vec{R}_O шарнира O , представленная двумя составляющими \vec{X}_O, \vec{Y}_O , и реакция верёвки \vec{T} , численно равная модулю силы \vec{T}' (см. рис. 1.57, б).

Силы, действующие на барабан, составляют уравновешенную произвольную плоскую систему сил $(\vec{G}, \vec{X}_O, \vec{Y}_O, \vec{T}, \vec{N}, \vec{F}_{\text{тр}}) \sim 0$. Составим уравнение моментов относительно точки O :

$$-Tr + F_{\text{тр}}R = 0, \text{ откуда с учётом } T = T' \quad F_{\text{тр}} = 200 \text{ Н.}$$

Величина силы \vec{N} давления рычага на барабан находится из вида зависимости силы трения $F_{\text{тр}} = fN$, тогда $N = \frac{F_{\text{тр}}}{f} = 500 \text{ Н}$.

Составим уравнения равновесия барабана в виде проекций сил на оси, выбранные, как показано на рис. 1.57, б:

$$\sum F_{kx} = X_O + F_{\text{тр}} - T \cos 30^\circ = 0;$$

$$\sum F_{ky} = Y_O + T \cos 60^\circ - N - G = 0.$$

Решая систему, найдём реакцию шарнира O :

$$X_O = 233 \text{ Н}; Y_O = 390 \text{ Н}; R_O = \sqrt{X_O^2 + Y_O^2} = 454,3 \text{ Н}.$$

Рассмотрим теперь равновесие тормозного рычага DE (см. рис. 1.57, *c*).

На рычаг действуют сила \vec{N}' давления со стороны барабана и сила трения $\vec{F}'_{\text{тр}}$, приложенные в точке касания тормозной колодки с барабаном, равные по величине и противоположные по направлению, соответственно, силам \vec{N} и $\vec{F}_{\text{тр}}$. Кроме того, в точке D на рычаг действует сила \vec{S}' , под действием которой рычаг прижимается к барабану, и реакция шарнира E , разложенная на составляющие \vec{X}_E, \vec{Y}_E вдоль осей x, y . Уравнения равновесия рычага имеют вид:

$$\sum F_{kx} = X_E + F'_{\text{тр}} = 0; \quad \sum F_{ky} = Y_E + N' - S' = 0;$$

$$\sum M_E(\vec{F}_k) = S' \cdot DE - N' \cdot EK + F'_{\text{тр}} d = 0.$$

Подставляя в систему данные из условия задачи, с учётом найденных значений $F'_{\text{тр}} = F_{\text{тр}} = 200 \text{ Н}$, $N' = N = 500 \text{ Н}$, определим усилие S' , с которым тормозной рычаг прижимается к барабану, и реакцию шарнира E :

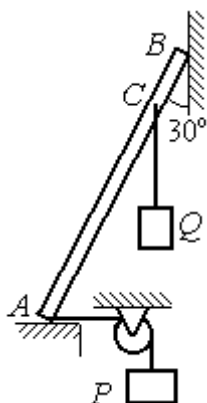
$$S' = 233,33 \text{ Н}; X_E = -200 \text{ Н}; Y_E = -266,67 \text{ Н}; R_E = \sqrt{X_E^2 + Y_E^2} = 333,34 \text{ Н}.$$

Силу \vec{P} , необходимую для уравновешивания груза Q , найдём рассматривая равновесие рычага AB (см. рис. 1.57, *d*). На рычаг действуют сила \vec{P} , реакция цепи \vec{S} и реакция шарнира B , показанная на рис. 1.57, *d* составляющими \vec{X}_B, \vec{Y}_B .

Составим уравнение равновесия рычага в форме равенства нулю суммы моментов сил относительно точки B : $P \cdot AB - S \cdot CB = 0$. С учётом того, что модули сил \vec{S} и \vec{S}' равны, найдём $P = 23,3 \text{ Н}$.

Упражнения

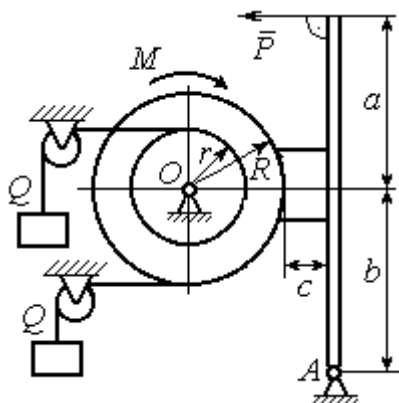
Упражнение 1.13



Невесомый стержень AB опирается в точках A и B на шероховатые поверхности – горизонтальный пол и вертикальную стену. Коэффициент трения между стержнем и полом и между стержнем и стеной $f = 0,2$. Угол наклона стержня к вертикальной стене 30° . В точке C к стержню подвешен груз Q . Стержень удерживается в равновесии горизонтальной нитью, прикреплённой в точке A и перекинутой через блок. К другому концу нити подвешен груз P . В каких границах можно изменять вес груза P , не нарушая равновесия стержня?

$$AB = 3 \text{ м}, AC = 2 \text{ м}, Q = 200 \text{ Н.}$$

Упражнение 1.14



Шкив O состоит из двух барабанов радиусов R и r . На барабаны навиты верёвки, натянутые одинаковыми грузами Q . К шкиву приложена пара сил с моментом M . Шкив затормаживается с помощью рычажного тормоза. Коэффициент трения между тормозной колодкой и шкивом $f = 0,4$. Определить силу \vec{P} , приложенную к рычагу тормозной колодки и уравнивающую шкив. Найти реакцию шарнира A .

$$a = b = 1 \text{ м}; c = 0,1 \text{ м}; Q = 100 \text{ Н}; M = 120 \text{ Н}\cdot\text{м}; \\ R = 0,6 \text{ м}; r = 0,2 \text{ м.}$$

Рис. 1.58. Задания для самостоятельного решения. Упражнения № 1.13, 1.14

2. КИНЕМАТИКА ТОЧКИ И ТВЁРДОГО ТЕЛА

2.1. Криволинейное движение точки

Кривая, которую описывает движущаяся точка, называется **траекторией** точки. Движение точки может быть задано **векторным, координатным** или **естественным** способами.

Координатный способ задания движения точки основан на том, что положение точки определяется ее координатами, заданными для каждого момента времени (рис. 2.1): $x = x(t)$, $y = y(t)$, $z = z(t)$.

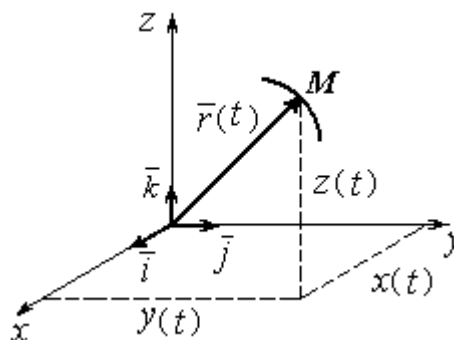


Рис. 2.1. Векторный и координатный способы задания движения точки

Мгновенная скорость, или скорость точки в данный момент времени, является векторной величиной и определяется как производная по времени от радиус-вектора точки: $\vec{V} = \frac{d\vec{r}}{dt}$. **Вектор**

скорости точки \vec{V} всегда направлен по касательной к траектории в сторону движения точки. Величины V_x , V_y , V_z проекций вектора скорости \vec{V} на координатные оси определяются как производные по времени от соответствующих координат: $V_x = \frac{dx}{dt} = \dot{x}$; $V_y = \frac{dy}{dt} = \dot{y}$; $V_z = \frac{dz}{dt} = \dot{z}$. Модуль вектора скорости:

$$V = \sqrt{V_x^2 + V_y^2 + V_z^2}.$$

Мгновенное ускорение точки, или ускорение в данный момент времени, является векторной величиной и определяется как производная по времени от вектора скорости точки или как вторая производная от радиус-вектора точки:

$$\vec{a} = \frac{d\vec{V}}{dt} = \frac{d^2\vec{r}}{dt^2}.$$

Величины a_x , a_y , a_z проекций вектора ускорения на координатные оси определяются как производные по времени от соответствующих проекций вектора скорости:

натные оси определяются равенствами: $a_x = \frac{dV_x}{dt} = \dot{V}_x = \ddot{x}$; $a_y = \frac{dV_y}{dt} = \dot{V}_y = \ddot{y}$;

$a_z = \frac{dV_z}{dt} = \dot{V}_z = \ddot{z}$. Модуль вектора ускорения: $a = \sqrt{a_x^2 + a_y^2 + a_z^2}$.

Естественный способ задания движения используется, если траектория движения точки заранее известна. Тогда положение точки однозначно определяется

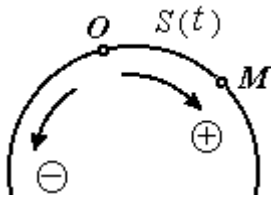


Рис. 2.2. Естественный способ задания движения точки

длиной дуги $OM = S(t)$, отсчитываемой от некоторой фиксированной точки O , принятой за начало отсчета (рис. 2.2). При этом заранее устанавливаются положительное и отрицательное направления отсчета дуговой координаты.

При естественном способе задания движения вектор скорости точки определяется равенством: $\vec{V} = \dot{S}\vec{\tau} = V_\tau\vec{\tau}$, где S – дуговая координата; $\vec{\tau}$ – единичный вектор касательной к траектории движения, направленный в сторону положительного направления дуговой координаты. Величина $V_\tau = \dot{S}$ называется алгебраической скоростью точки и представляет собой проекцию вектора скорости точки на касательную к траектории.

Вектор ускорения точки \vec{a} раскладывается на составляющие по направлениям естественных осей – касательную (ось τ) и перпендикулярную к ней нормальную (ось n):

$$\vec{a} = a_\tau\vec{\tau} + a_n\vec{n} \text{ или } \vec{a} = \vec{a}_\tau + \vec{a}_n,$$

где $\vec{\tau}$ – единичный направляющий вектор касательной; \vec{n} – единичный направляющий вектор нормали траектории; a_τ – проекция ускорения точки на касательную называется **касательным ускорением**; a_n – проекция вектора ускорения точки на нормаль называется **нормальным ускорением** (рис. 2.3). Касательная составляющая ускорения характеризует изменение величины скорости точки, нормальная – изменение направления вектора скорости.

Если проекции V_τ и a_τ имеют одинаковые знаки (направлены в одну сторону), движение будет ускоренным, если разных знаков (разнонаправлены) – замедленным (см. рис. 2.3, *a*, *b*).

Проекции ускорения на естественные оси и модуль вектора ускорения вычисляются по формулам:

$$a_\tau = \ddot{S} = \dot{V}_\tau, \quad a_n = \frac{V^2}{\rho};$$

$$a = \sqrt{a_n^2 + a_\tau^2},$$

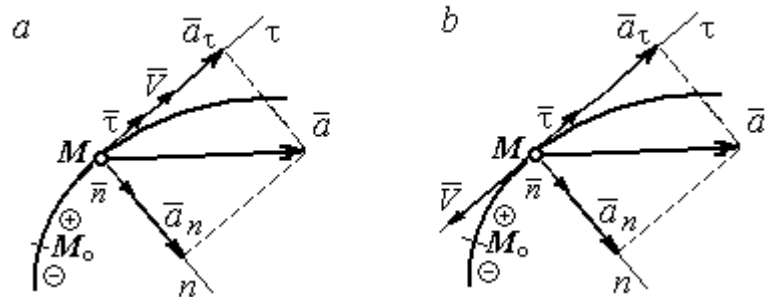


Рис. 2.3. Скорость и ускорение точки. Разложение ускорения на нормальную и касательную составляющие:
a – ускоренное движение; *b* – замедленное движение

где ρ – радиус кривизны траектории. Иногда при вычислении касательной составляющей ускорения удобнее пользоваться формулой $a_\tau = \frac{a_x V_x + a_y V_y}{V_\tau}$.

Вектор нормальной составляющей ускорения \vec{a}_n всегда направлен к центру кривизны траектории. Вектор касательной составляющей ускорения \vec{a}_τ направлен в сторону положительного направления касательной (по направлению единичного вектора $\vec{\tau}$), если $\ddot{S} > 0$, и в противоположную сторону – при $\ddot{S} < 0$.

Криволинейное движение точки называется **равномерным**, если проекция вектора скорости на касательную – постоянная величина: $V_\tau = \text{const}$.

Криволинейное движение точки называется **равнопеременным**, если постоянна проекция вектора ускорения на касательную: $a_\tau = \text{const}$.

Примеры решения задач на криволинейное движение точки

Задача 20. Движение точки задано координатным способом уравнениями $x(t) = 2\sin\pi t$, $y(t) = \cos 2\pi t$, где x, y – в сантиметрах, t – в секундах.

Найти траекторию точки, величину и направление скорости и ускорения в моменты времени $t_1 = 0,25$ с, $t_2 = 0,75$ с. Определить участки ускоренного и замедленного движений точки.

Решение

Определяем траекторию точки. Из уравнений движения находим $y = \cos 2\pi t = \cos^2 \pi t - \sin^2 \pi t = 1 - 2\sin^2 \pi t = 1 - \frac{x^2}{2}$. Траекторией точки является парабола $y = 1 - \frac{x^2}{2}$ (рис. 2.4). Однако не вся парабола будет траекторией движения, а только та её часть, точки которой согласно уравнениям движения удовлетворяют неравенствам: $-2 \leq x \leq 2$, $-1 \leq y \leq 1$.

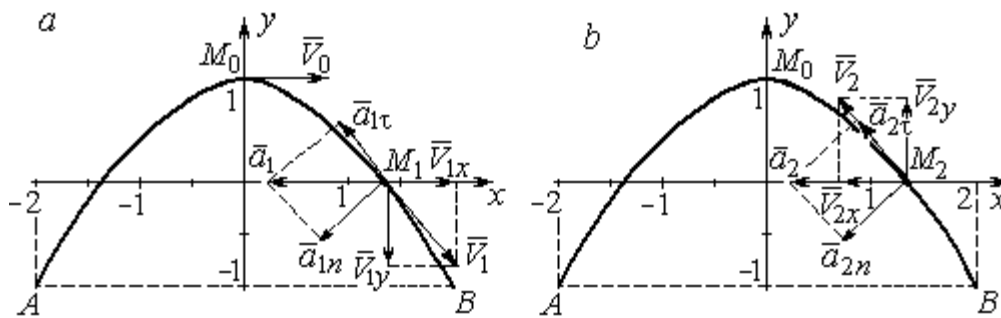


Рис. 2.4. Траектория движения точки:

a – замедленное движение точки на участке от M_0 к B ;
b – ускоренное движение точки на участке от B к M_0

Определяем параметры движения точки в момент времени $t_1 = 0,25$ с.

Находим координаты x_1, y_1 положения точки M_1 :

$$x_1 = x(0,25) = 2\sin \frac{\pi}{4} = \sqrt{2} \text{ см}, \quad y_1 = y(0,25) = \cos \frac{\pi}{2} = 0.$$

Находим проекции V_{1x}, V_{1y} вектора \vec{V}_1 скорости точки на оси системы координат:

$$V_x(t) = \dot{x} = 2\pi \cos \pi t; \quad V_y(t) = \dot{y} = -2\pi \sin 2\pi t;$$

$$V_{1x} = V_x(0,25) = 2\pi \cos \frac{\pi}{4} = \pi\sqrt{2} \text{ см/с}; \quad V_{1y} = V_y(0,25) = -2\pi \sin \frac{\pi}{2} = -2\pi \text{ см/с}.$$

Модуль скорости $V_1 = \sqrt{V_{1x}^2 + V_{1y}^2} = \pi\sqrt{6}$ см/с.

Находим проекции a_{1x} , a_{1y} вектора \vec{a}_1 ускорения точки на оси системы координат:

$$a_x(t) = \dot{V}_x = -2\pi^2 \sin \pi t; \quad a_y(t) = \dot{V}_y = -4\pi^2 \cos 2\pi t;$$

$$a_{1x} = a_x(0,25) = -2\pi^2 \sin \frac{\pi}{4} = -\pi^2 \sqrt{2} \text{ см/с}^2; \quad a_{1y} = a_y(0,25) = -4\pi^2 \cos \frac{\pi}{2} = 0.$$

Модуль вектора ускорения $a_1 = \sqrt{a_{1x}^2 + a_{1y}^2} = \pi^2 \sqrt{2}$ см/с.

Положение точки M_1 в момент времени $t_1 = 0,25$ с, построение векторов скорости \vec{V}_1 и ускорения \vec{a}_1 по их проекциям показано на рис. 2.4, а.

Для того чтобы определить характер движения точки в положении M_1 – ускоренное или замедленное, найдём направление касательного ускорения. С этой целью разложим известный уже вектор ускорения \vec{a}_1 на нормальную и касательную составляющие согласно равенству $\vec{a}_1 = \vec{a}_{1\tau} + \vec{a}_{1n}$. При этом направление касательной совпадает с направлением вектора скорости \vec{V}_1 , а направление нормали – перпендикулярно ему. Касательное ускорение $\vec{a}_{1\tau}$ оказалось направленным противоположно вектору скорости \vec{V}_1 (см. рис. 2.4, а). Следовательно, точка в рассматриваемый момент движется замедленно.

В момент времени $t_2 = 0,75$ с положение M_2 совпадает с положением M_1 :

$$x_2 = x(0,75) = 2\sin \frac{3\pi}{4} = \sqrt{2} \text{ см}; \quad y_2 = y(0,75) = \cos 2\pi \frac{3}{4} = 0.$$

Проекции векторов скорости \vec{V}_2 и ускорения \vec{a}_2 точки на оси координат:

$$V_{2x} = V_x(0,75) = 2\pi \cos \frac{3\pi}{4} = -\pi\sqrt{2} \text{ см/с}; \quad V_{2y} = V_y(0,75) = -2\pi \sin 2\pi \frac{3}{4} = 2\pi \text{ см/с};$$

$$a_{2x} = a_x(0,75) = -2\pi^2 \sin \frac{3\pi}{4} = -\pi^2 \sqrt{2} \text{ см/с}^2; \quad a_{2y} = a_y(0,75) = -4\pi^2 \cos 2\pi \frac{3}{4} = 0.$$

Модули скорости и ускорения точки в момент времени $t_2 = 0,75$ с:

$$V_2 = \sqrt{V_{2x}^2 + V_{2y}^2} = \pi\sqrt{6} \text{ см/с}; \quad a_2 = |a_{2x}| = \pi^2\sqrt{2} \text{ см/с}^2.$$

Положение точки M_2 в момент времени $t_2 = 0,75$ с, построение векторов скорости \vec{V}_2 и ускорения \vec{a}_2 по их проекциям, а также разложение вектора ускорения \vec{a}_2 на составляющие \vec{a}_{2n} и $\vec{a}_{2\tau}$ показано на рис. 2.4, *b*. В данном случае вектор касательного ускорения совпадает по направлению с вектором скорости (см. рис. 2.4, *b*), поэтому движение ускоренное.

В целом движение точки по траектории происходит следующим образом. Из начального положения M_0 ($t_0 = 0$) точка с замедлением перемещается по правой ветви параболы. Достигнув положения B на траектории ($t_B = 0,5$ с), точка совершает мгновенную остановку и начинает обратное ускоренное движение. Достигнув положения M_0 ($t_{M_0} = 1$ с), точка переходит на левую часть параболы, где движется аналогично.

Задача 21. Рудничный поезд выходит на закруглённый участок пути радиуса $R = 1$ км с начальной скоростью 54 км/ч. Считая движение поезда равнопеременным, определить его скорость и ускорение в конце 10-й секунды движения по закруглённому участку, если за это время поезд прошёл путь 500 м.

Решение

Примем за начало отсчёта расстояния точку M_0 , где поезд выходит на за-

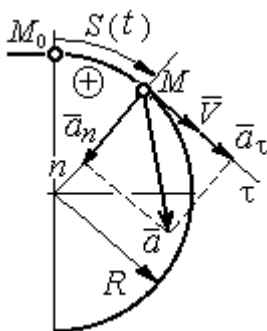


Рис. 2.5. Скорость и ускорение поезда

круглённый участок пути (рис. 2.5). Предположим, движение поезда равноускоренное и происходит в сторону возрастания дуговой координаты S . В этом случае вектор скорости и вектор касательного ускорения направлены в положительную сторону касательной.

При равнопеременном движении проекция вектора ускорения на касательную постоянна: $a_\tau = \text{const}$. Так как

$a_\tau = \frac{dV_\tau}{dt}$, то $V_\tau = a_\tau t + C_1$, где V_τ – проекция вектора скорости на касательную

ось. Далее, поскольку $V_\tau = \frac{dS}{dt}$, имеем $S = \frac{a_\tau t^2}{2} + C_1 t + C_2$. Константы интегрирования C_1 и C_2 находятся из начальных условий: при $t = 0$ $S = 0$ и $V_\tau = V_0 = 54 \text{ км/ч} = 15 \text{ м/с}$. Подставив эти условия в уравнения движения, найдём константы интегрирования: $C_1 = 15 \text{ м/с}$; $C_2 = 0$.

В результате получена система уравнений:

$$V_\tau = a_\tau t + 15; \quad S = \frac{a_\tau t^2}{2} + 15t.$$

По условию задачи через 10 с от начала движения по закруглённому участку поезд прошёл по дуге путь $S = 500 \text{ м}$. Подставляя это условие во второе уравнение, получим $a_\tau = 7 \text{ м/с}^2$. Скорость поезда в конце пройденного пути с учётом известной величины касательного ускорения найдём из первого уравнения $V_\tau = 85 \text{ м/с}$. Следует заметить, что при указанном движении поезда проекция вектора скорости на касательную ось положительна и равна его модулю: $V_\tau = V$.

Нормальное ускорение поезда при движении по дуге окружности радиуса $R = 1000 \text{ м}$ в момент времени $t = 10 \text{ с}$ равно $a_n = \frac{V_\tau^2}{R} = 7,23 \text{ м/с}^2$. Величина (модуль) полного ускорения поезда $a = \sqrt{a_n^2 + a_\tau^2} = 10,06 \text{ м/с}^2$. Разложение вектора ускорения поезда на нормальную и касательную составляющие показано на рис. 2.5.

Задача 22. Вагонетка движется равнопеременно по дуге окружности радиуса $R = 80 \text{ м}$. За время движения скорость вагонетки изменилась от начальной $V_0 = 18 \text{ км/ч}$ до конечной $V_1 = 9 \text{ км/ч}$.

Определить характер движения – ускоренное или замедленное. Найти ускорение вагонетки в начале и в конце участка движения, если за это время она прошла путь $S = 60 \text{ м}$.

Решение

Выберем некоторую точку на траектории в качестве начальной, а направление положительного отсчёта расстояний – в сторону движения вагонетки.

Уравнения равнопеременного движения точки при начальных условиях: $t = 0$; $S = 0$ и $V_\tau = V_0 = 5$ м/с имеют вид:

$$V_\tau = 5 + a_\tau t; \quad S = 5t + \frac{a_\tau t^2}{2}.$$

Подставим в уравнения параметры движения в момент времени $t = t_1$, когда скорость вагонетки стала $V_{1\tau} = 2,5$ м/с, а пройденный ею путь составил 60 м.

Получим систему:

$$-2,5 = a_\tau t_1; \quad 60 = 5t_1 + \frac{a_\tau t_1^2}{2},$$

откуда найдём касательное ускорение: $a_\tau = -0,16$ м/с².

Отрицательная величина означает, что вектор касательного ускорения направлен в сторону, противоположную направлению вектора скорости, и движение равнозамедленное.

Нормальное ускорение вагонетки в начале движения $a_{n0} = \frac{V_0^2}{R} = 0,31$ м/с².

Полное ускорение $a_0 = \sqrt{a_{n0}^2 + a_\tau^2} = 0,35$ м/с². В конце движения нормальное

ускорение $a_{n1} = \frac{V_1^2}{R} = 0,08$ м/с². Полное ускорение $a_1 = \sqrt{a_{n1}^2 + a_\tau^2} = 0,18$ м/с².

2.2. Поступательное движение и вращение твердого тела вокруг неподвижной оси

Движение твёрдого тела называется **поступательным**, если любой произвольный отрезок, связанный с телом, остаётся в процессе движения параллельным самому себе. При **поступательном** движении твёрдого тела все его

точки движутся по одинаковым траекториям, имеют равные скорости и ускорения.

Вращением твёрдого тела вокруг неподвижной оси называется такое его движение, при котором две точки тела остаются неподвижными в течение всего времени движения. Прямая, проходящая через неподвижные точки, называется **осью вращения** тела.

Положение вращающегося тела определяется углом поворота $\varphi = \varphi(t)$ относительно какой-либо системы отсчёта, например, относительно неподвижной плоскости, проходящей через ось вращения.

Вектор угловой скорости вращения тела $\vec{\omega}$ лежит на оси вращения и направлен в сторону, откуда вращение тела видно против хода часовой стрелки. **Алгебраическим значением угловой скорости** вращения тела называют проекцию вектора угловой скорости на ось вращения (ось z) $\omega_z = \dot{\varphi}$. При $\dot{\varphi} > 0$ тело вращается в сторону положительного направления отсчёта угла φ , при $\dot{\varphi} < 0$ – в обратную сторону. Направление угловой скорости обычно показывают дуговой стрелкой вокруг оси вращения. Модуль алгебраического значения угловой скорости вращения тела называется угловой скоростью $\omega = |\omega_z| = |\dot{\varphi}|$.

Алгебраическим значением **углового ускорения** вращающегося тела называют проекцию вектора углового ускорения на ось вращения (ось z) $\varepsilon_z = \dot{\omega}_z = \ddot{\varphi}$. Модуль алгебраического значения углового ускорения вращения тела называется угловым ускорением: $\varepsilon = |\varepsilon_z| = |\dot{\omega}_z| = |\ddot{\varphi}|$.

Вектор углового ускорения направлен вдоль оси вращения. Если $\varepsilon_z \omega_z > 0$ (вектора угловой скорости и углового ускорения сонаправлены), движение ускоренное, если $\varepsilon_z \omega_z < 0$ (векторы угловой скорости и углового ускорения противоположны по направлению), – замедленное.

При равномерном вращении угловая скорость тела (алгебраическое значение) – постоянная величина: $\omega_z = \text{const}$. Угол поворота тела изменяется по линейному закону $\varphi = \varphi_0 + \omega_z t$, где φ_0 – начальный угол поворота тела.

При равнопеременном вращении постоянной величиной является алгебраическое значение углового ускорения: $\varepsilon_z = \text{const}$. В этом случае справедливы уравнения движения: $\omega_z = \omega_{z0} + \varepsilon_z t$; $\varphi = \varphi_0 + \omega_{z0} t + \frac{\varepsilon_z t^2}{2}$.

При вращательном движении тела все его точки движутся по окружностям, радиусы которых равны расстояниям от выбранной точки до неподвижной оси. **Скорость точки** вращающегося твердого тела (в отличие от угловой скорости тела) называют **линейной**, или **окружной скоростью** точки. Модуль скорости точки рассчитывается по формуле: $V = \omega h$, где ω – угловая скорость тела; h – расстояние от точки до оси вращения. Вектор скорости направлен по

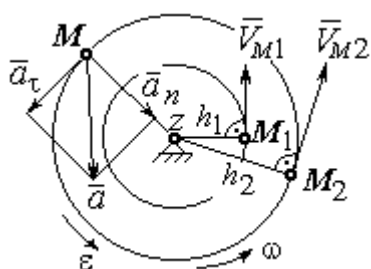


Рис. 2.6. Скорость и ускорение точек вращающегося тела

касательной к описываемой точкой окружности в сторону вращения тела.

При вращении тела отношение скоростей двух точек тела равно отношению расстояний от

этих точек до оси вращения: $\frac{V_{M_1}}{V_{M_2}} = \frac{h_1}{h_2}$ (рис. 2.6).

Ускорение точки вращающегося твердого

тела рассчитывается как ускорение точки при естественном способе задания движения в виде суммы векторов касательного и нормального ускорений

(см. рис. 2.6): $\vec{a} = \vec{a}_\tau + \vec{a}_n$, где модули векторов $a_\tau = \varepsilon h$, $a_n = \omega^2 h$;

$a = \sqrt{a_\tau^2 + a_n^2}$; ω , ε – угловая скорость и угловое ускорение тела, $\varepsilon = |\varepsilon_z|$; h –

расстояние от точки до оси вращения. **Вектор касательного ускорения точки** \vec{a}_τ направлен по касательной к описываемой точкой окружности в сторону движения точки, если вращение тела ускоренное, и в противоположную сторо-

ну, если движение тела замедленное. **Вектор нормального ускорения точки** \vec{a}_n направлен вдоль радиуса описываемой точкой окружности к её центру.

При **передаче вращения** одного тела другому без проскальзывания соотношения между угловыми скоростями и угловыми ускорениями выражаются из равенства скоростей и касательных ускорений в точке

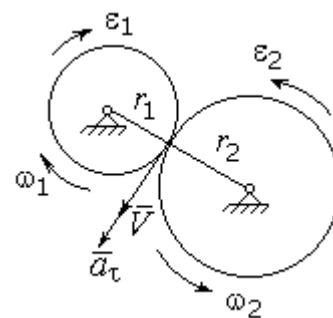


Рис. 2.7. Передача вращения одного тела другому

ке контакта: $\frac{\omega_1}{\omega_2} = \frac{r_2}{r_1}$; $\frac{\varepsilon_1}{\varepsilon_2} = \frac{r_2}{r_1}$ (рис. 2.7).

Примеры решения задач на вращательное движение тел

Задача 23. Вал, начиная вращаться равноускоренно из состояния покоя, за первые 2 мин. сделал 3600 оборотов. Определить угловую скорость вала в конце 2-й минуты и угловое ускорение вала.

Решение

Допустим, вращение вала вокруг оси z происходит в сторону положительного направления отсчёта угла. Тогда алгебраические значения угловой скорости и углового ускорения равны модулям соответствующих векторов $\omega_z = \omega$; $\varepsilon_z = \varepsilon$.

Воспользуемся уравнениями равнопеременного вращения вала с нулевыми начальными условиями (начальный угол поворота $\varphi_0 = 0$ и начальная угловая скорость вала $\omega_0 = 0$). Имеем $\omega = \varepsilon t$; $\varphi = \frac{\varepsilon t^2}{2}$.

Подставим в уравнения параметры движения вала в момент времени $t = t_1 = 2 \text{ мин} = 120 \text{ с}$; $\varphi_1 = 3600 \text{ об} = 7200\pi \text{ рад}$. Получим систему:

$$\omega_1 = \varepsilon \cdot 120, \quad 7200\pi = \frac{\varepsilon \cdot 120^2}{2}, \quad \text{откуда } \varepsilon = \pi \text{ с}^{-2}; \quad \omega_1 = 120\pi \text{ с}^{-1}.$$

Задача 24. В механизме стрелочного индикатора (рис. 2.8) движение от рейки мерительного штифта 1 передаётся шестерне 2, скреплённой на одной

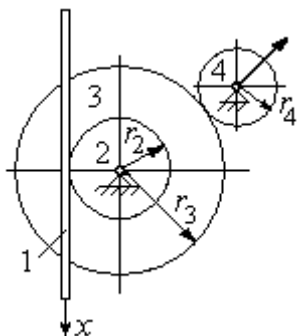


Рис. 2.8. Механизм стрелочного индикатора

оси с зубчатым колесом 3. Колесо 3 сцепляется, в свою очередь, с шестернёй 4, несущей стрелку-индикатор. Определить угловую скорость стрелки, если движение штифта задаётся уравнением $x = 4\sin\pi t$ и радиусы зубчатых колёс: $r_2 = 6$ см, $r_3 = 10$ см, $r_4 = 4$ см.

Решение

Мерительный штифт движется поступательно вдоль оси x (см. рис. 2.8). Проекция скорости любой точки штифта на ось x $V_{1x} = \dot{x} = 4\pi\cos\pi t$ см/с. Такую же скорость имеет и точка касания штифта с шестернёй 2.

Полагая, что точка касания штифта с шестернёй 2 принадлежит и шестерне, найдём алгебраическое значение угловой скорости шестерни 2:

$$\omega_{2z} = \frac{V_{1x}}{r_2} = \frac{4\pi\cos\pi t}{6} = \frac{2\pi}{3}\cos\pi t \text{ рад/с.}$$

Зубчатое колесо 3 скреплено с шестернёй 2 на одной оси и имеет ту же угловую скорость $\omega_{3z} = \omega_{2z}$. Вращение колеса 3 через точку зацепления передаётся шестерне 4. Выразим соотношение между алгебраическими значениями угловых скоростей при передаче вращения одно-

$$\text{го тела другому: } \frac{\omega_{3z}}{\omega_{4z}} = \frac{r_4}{r_3}. \text{ Отсюда получим: } \omega_{4z} = \frac{V_{1x}r_3}{r_2r_4} = \frac{5\pi}{3}\cos\pi t \text{ с}^{-1}.$$

Угловая скорость стрелки равна угловой скорости шестерни 4.

Задача 25. Ведущее колесо 1 подъёмного устройства (рис. 2.9) передаёт движение шестерне 2. На одной оси с шестернёй 2 расположен шкив 3, жёстко скреплённый с шестернёй. Шкив 3 соединяется со шкивом 4 бесконечным

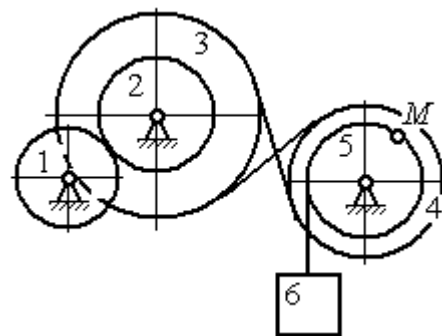


Рис. 2.9. Схема механизма подъёмного устройства

перекрёстным ремнём. Барабан 5 скреплён со шкивом 4 и находится с ним на одной оси. На барабан намотана нить, удерживающая груз 6. По заданному уравнению движения колеса 1 определить скорость, нормальное, касательное и полное ускорения точки M на ободу барабана 5 в момент времени $t_1 = 1$ с, а также скорость и ускорение груза 6. Скольжение между звеньями механизма отсутствует.

Значения радиусов колёса, шкивов и барабана механизма: $r_1 = 20$ см, $r_2 = 10$ см, $r_3 = 40$ см, $r_4 = 16$ см, $r_5 = 8$ см. Уравнение вращения колеса 1: $\varphi_1 = 2t^2 - 5t$ рад.

Решение

Ведущим звеном в механизме является колесо 1. Выберем положительное направление отсчёта угла поворота колеса 1 в сторону, противоположную

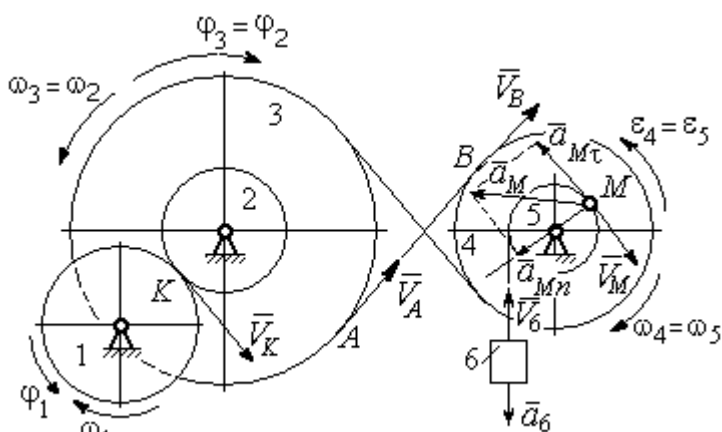


Рис. 2.10. Расчётная схема механизма

направлению вращения часовой стрелки. На рис. 2.10 это направление показано дуговой стрелкой φ_1 .

Продифференцировав по времени уравнение движения колеса 1, получим алгебраическое значение его угловой

скорости: $\omega_{1z} = \dot{\varphi}_1 = 4t - 5$ рад/с. В момент времени $t_1 = 1$ с алгебраическое значение угловой скорости колеса 1 отрицательно: $\dot{\varphi}_1(1) = -1$ рад/с. Это означает, что в данный момент времени колесо 1 вращается в сторону, противоположную положительному направлению отсчёта угла φ_1 . Угловая скорость колеса 1 равна модулю: $\omega_1 = |\omega_{1z}| = 1$ рад/с. Направление угловой скорости ω_1 колеса 1 в момент времени $t_1 = 1$ с показано дуговой стрелкой ω_1 .

Вращение колеса 1 передаётся шестерне 2 через точку контакта K . Из соотношения $\frac{\omega_1}{\omega_2} = \frac{r_2}{r_1}$ найдём угловую скорость шестерни 2: $\omega_2 = \frac{\omega_1 r_1}{r_2}$. Шкив 3, закреплённый на одной оси с шестернёй 2 имеет такую же угловую скорость, $\omega_3 = \omega_2$. Направление угловых скоростей шестерни 2 и шкива 3 показано на рис. 2.10 дуговой стрелкой ω_2 .

Передача движения шкива 3 шкиву 4 производится с помощью ремённой передачи. На участке от точки A , где ремень сходит со шкива 3, и до точки B , где ремень набегаёт на шкив 4, ремень движется поступательно, поэтому скорости точек A и B равны: $V_A = V_B$. Выразив скорости точек через угловые скорости тел, имеем равенство $\omega_3 r_3 = \omega_4 r_4$, откуда с учётом, что $\omega_3 = \omega_2$, найдём угловую скорость шкива 4: $\omega_4 = \frac{\omega_3 r_3}{r_4} = \frac{\omega_1 r_1 r_3}{r_2 r_4}$. Угловая скорость барабана 5 равна угловой скорости шкива 4, $\omega_5 = \omega_4$. Направление угловых скоростей шкива 4 и барабана 5 показано на рис. 2.10 дуговой стрелкой ω_4 .

Величина (модуль) скорости точки M рассчитывается по формуле:

$$V_M = \omega_5 r_5. \text{ В момент времени } t_1 = 1 \text{ с } \omega_5 = \frac{\omega_1 r_1 r_3}{r_2 r_4} = 5 \text{ рад/с и } V_M = 20 \text{ см/с.}$$

Вектор скорости \vec{V}_M направлен по касательной к ободу барабана в точке M и направлен в сторону вращения барабана 5 (см. рис. 2.10).

Нить, несущая груз 6, сматываясь с обода барабана, имеет скорость, равную скорости точек обода барабана, и, следовательно, равна скорости точки M : $V_6 = V_M$. Направление скорости груза 6 определяется направлением вращения барабана 5. При $t_1 = 1$ с груз поднимается со скоростью $V_6 = 20$ см/с.

Определим ускорение точки M . Вектор ускорения точки M равен сумме векторов: $\vec{a}_M = \vec{a}_M^\tau + \vec{a}_M^n$, где \vec{a}_M^τ , \vec{a}_M^n — касательная и нормальная составляющие ускорения.

Найдём алгебраическое значение угловой скорости барабана 5:

$$\omega_{5z} = \frac{\omega_{1z} r_1 r_3}{r_2 r_4} = 20t - 25 \text{ рад/с.}$$

Алгебраическое значение углового ускорения барабана 5 ε_{5z} равно производной $\varepsilon_{5z} = \dot{\omega}_{5z} = 20 \text{ рад/с}^2$. Так как в момент времени $t_1 = 1 \text{ с}$ знаки алгебраических значений угловой скорости барабана и его углового ускорения разные ($\omega_{5z} = -5 \text{ рад/с}$, $\vec{a}_M = \vec{a}_M^\tau + \vec{a}_M^n$, $\varepsilon_{5z} = +20 \text{ рад/с}^2$), угловое ускорение (по величине равное модулю $\varepsilon_5 = |\varepsilon_{5z}|$) направлено в сторону, противоположную угловой скорости. На рис. 2.10 направление углового ускорения барабана 5 показано дуговой стрелкой ε_5 .

Касательное ускорение точки: $a_{M\tau} = \varepsilon_5 r_5 = 80 \text{ см/с}^2$. Вектор $\vec{a}_{M\tau}$ касательного ускорения точки M направлен по касательной к траектории в точке M в сторону углового ускорения ε_5 (см. рис. 2.10).

Нормальное ускорение точки M рассчитывается как $a_M^n = \omega_5^2 r_5$, где угловая скорость барабана $\omega_5 = |\omega_{5z}|$. В момент времени $t_1 = 1 \text{ с}$ $\omega_5 = 5 \text{ рад/с}$ и величина нормального ускорения: $\vec{a}_M^n = 100 \text{ см/с}^2$. Вектор нормального ускорения \vec{a}_M^n направлен по радиусу к центру барабана 5.

Модуль полного ускорения точки M в заданный момент времени: $a_M = \sqrt{(a_M^\tau)^2 + (a_M^n)^2} = 128,06 \text{ см/с}^2$. Вектор ускорения \vec{a}_M направлен по диагонали прямоугольника, построенного на векторах \vec{a}_M^n и \vec{a}_M^τ (см. рис. 2.10).

Ускорение a_6 груза 6 находится из условия, что груз движется прямолинейно. При прямолинейном движении нормальная составляющая ускорения равна нулю. В результате, ускорение груза 6 $a_6 = a_6^\tau = \dot{V}_6 = \dot{V}_M = a_M^\tau = \varepsilon_5 r_5 = 80 \text{ см/с}^2$. Направление вектора ускорения груза 6 определяется направлением углового ускорения барабана 5. На рис. 2.10 направление ускорения груза 6 показано вектором \vec{a}_6 .

Задача 26. По заданному уравнению поступательного движения звена 1 механизма (рис. 2.11, *a*) определить скорость, нормальное, касательное и полное ускорения точки M диска 3 в момент времени $t_1 = 1$ с, а также скорость и ускорение звена 4. Скольжение между звеньями механизма отсутствует. Значения радиусов колес механизма и закон движения звена 1: $R_2 = 20$ см, $r_2 = 5$ см, $R_3 = 8$ см, $r_3 = 4$ см, $x_1 = \cos \pi t + \sin \pi t$ см.

Решение

Звено 1 движется поступательно вдоль оси x . Положительное направление движения задаётся направлением оси x (рис. 2.11, *a*). Продифференцировав по времени уравнение движения звена 1, получим его алгебраическое значение скорости: $V_{1x}(t) = \dot{x}_1 = -\pi \sin \pi t + \pi \cos \pi t$.

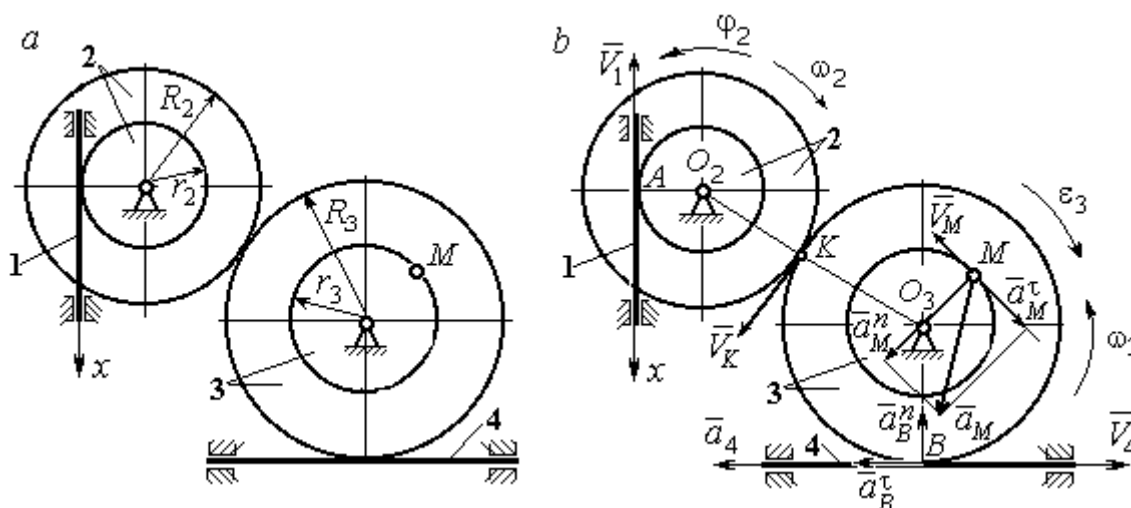


Рис. 2.11. Кинематика поступательного и вращательного движений твердого тела: *a* – схема механизма; *b* – расчетная схема для определения скоростей и ускорений точек механизма

В момент времени $t_1 = 1$ с алгебраическое значение скорости звена 1 отрицательное: $V_{1x}(1) = -\pi$ см/с. Это показывает, что в данный момент времени звено 1 движется в сторону, противоположную положительному направлению оси x . Скорость звена 1 равна модулю производной $V_1(1) = |\dot{x}_1| = \pi$ см/с. На рис. 2.11, *b* показано направление вектора скорости \vec{V}_1 .

Точка A соприкосновения звена 1 с диском 2 имеет ту же скорость, что и звено 1. Угловая скорость диска 2 определяется из равенства $\omega_2 = \frac{V_1}{r_2}$ рад/с. Направление угловой скорости вращения диска 2 показано на рис. 2.11, b дуговой стрелкой ω_2 .

Передача вращения диска 2 диску 3 происходит в точке K . Из соотношения $\frac{\omega_3}{\omega_2} = \frac{R_2}{R_3}$ находим угловую скорость диска 3: $\omega_3 = \frac{V_1 R_2}{r_2 R_3} = \frac{\pi}{2}$. Направление угловой скорости диска 3 показано на рис. 2.11, b дуговой стрелкой ω_3 .

Модуль скорости точки M $V_M = \omega_3 r_3 = 2\pi$ см/с. Вектор скорости \vec{V}_M направлен по касательной к траектории движения точки M в сторону вращения диска 3 (см. рис. 2.11, b).

Звено 4 движется поступательно. Величина и направление скорости звена 4 совпадают с величиной и направлением скорости точки B касания звена 4 с диском 3: $V_4 = V_B = \omega_3 R_3$. В момент времени $t_1 = 1$ с $V_4 = 4\pi$ см/с. Направление вектора скорости \vec{V}_4 определяется направлением вращения диска 3.

Определим ускорение точки M . Найдём алгебраическое значение ω_{3z} угловой скорости диска 3: $\omega_{3z} = \frac{V_{1x} R_2}{r_2 R_3} = \frac{\pi}{2}(-\sin\pi t + \cos\pi t)$. Алгебраическое значение ε_{3z} углового ускорения диска 3: $\varepsilon_{3z} = \dot{\omega}_{3z} = -\frac{\pi^2}{2}(\cos\pi t + \sin\pi t)$ и в момент времени $t_1 = 1$ с $\varepsilon_{3z} = \frac{\pi^2}{2}$. Разные знаки алгебраических значений угловой скорости и углового ускорения диска 3 ($\omega_{3z} = -\frac{\pi}{2}$; $\varepsilon_{3z} = +\frac{\pi^2}{2}$) показывают, что угловое ускорение направлено в сторону, противоположную угловой скорости. На рис. 2.11, b направление углового ускорения диска 3 показано дуговой стрелкой ε_3 .

Касательное ускорение точки M рассчитывается по формуле $a_M^\tau = \varepsilon_3 r_3$, где угловое ускорение $\varepsilon_3 = |\varepsilon_{3z}|$. В момент времени $t_1 = 1$ с $a_M^\tau = 2\pi^2$ см/с². Вектор касательного ускорения точки M \vec{a}_M^τ направлен по касательной к траектории точки M в сторону углового ускорения ε_3 (см. рис. 2.11, б).

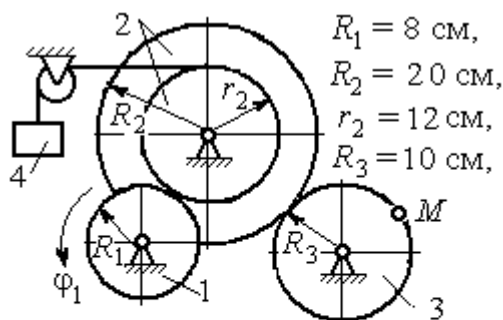
Нормальное ускорение точки M рассчитывается как $a_M^n = \omega_3^2 r_3$. В момент времени $t_1 = 1$ с величина нормального ускорения $a_M^n = \pi^2$ см/с². Вектор нормального ускорения \vec{a}_M^n направлен по радиусу к центру диска 3.

Модуль полного ускорения точки M : $a_M = \sqrt{(a_M^n)^2 + (a_M^\tau)^2} = \pi^2 \sqrt{5}$ см/с². Вектор полного ускорения \vec{a}_M направлен по диагонали прямоугольника, построенного на векторах \vec{a}_M^n и \vec{a}_M^τ .

Звено 4 движется поступательно и прямолинейно. Ускорение звена 4 равно проекции ускорения точки B (касания диска 3 со звеном 4) на линию движения звена 4: $a_4 = a_B^\tau = \varepsilon_3 R_3 = 4\pi^2$ см/с². Направление ускорения звена 4 совпадает с касательным ускорением точки B .

Упражнения

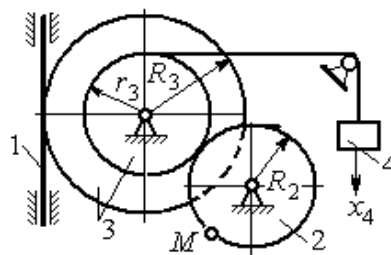
Упражнение 2.1



$$\varphi_1 = 3t + 2 \sin \frac{\pi t}{2} \text{ рад,}$$

Найти скорость и ускорение точки M и груза 4 в момент $t = 1$ с

Упражнение 2.2



$$R_2 = 0,2 \text{ м, } R_3 = 0,4 \text{ м, } r_3 = 0,3 \text{ м,}$$

$$x_4 = t - 1 - \sin \frac{\pi t}{3} + \cos \frac{\pi t}{3} \text{ м.}$$

Найти скорость и ускорение точки M и звена 1 в момент $t = t_1 = 3$ с.

Рис. 2.12. Задания для самостоятельного решения. Упражнения 2.1, 2.2

2.3. Скорости точек при плоскопараллельном движении твёрдого тела

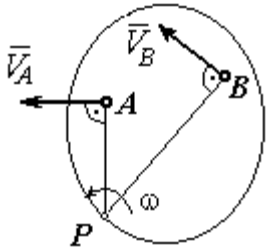
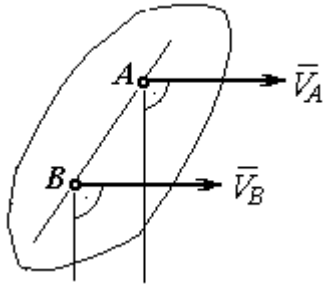
Плоскопараллельным, или **плоским** движением твёрдого тела, называется такое движение, при котором все точки тела движутся параллельно некоторой неподвижной (основной) плоскости.

Для скоростей \vec{V}_A и \vec{V}_M двух точек A и M тела, совершающего плоское движение, справедливо утверждение: **проекции скоростей двух точек твёрдого тела на ось, проходящую через эти точки, равны друг другу:** $V_A \cos \alpha = V_M \cos \beta$, где α, β – углы между векторами скорости \vec{V}_A и \vec{V}_M и осью, проходящей через точки A и M .

Мгновенным центром скоростей (МЦС) называется точка P плоской фигуры, скорость которой в данный момент времени равна нулю. При известном положении МЦС скорость любой точки плоской фигуры находят так, как если бы движение фигуры было мгновенно вращательным вокруг мгновенного центра скоростей с угловой скоростью, равной угловой скорости плоской фигуры. Способы построения мгновенного центра скоростей приведены в табл. 2.1.

Таблица 2.1

Способы построения мгновенного центра скоростей

<p>1. Если известны направления скоростей \vec{V}_A и \vec{V}_B каких-нибудь двух точек A и B плоской фигуры, то мгновенный центр скоростей P находится в точке пересечения перпендикуляров, восстановленных из этих точек к векторам скоростей.</p>	
<p>2. Если скорости двух точек \vec{V}_A и \vec{V}_B параллельны, но точки A и B не лежат на общем перпендикуляре к скоростям, то, как видно из рисунка, мгновенный центр P бесконечно удалён. В этом случае угловая скорость $\omega = 0$ и тело в данный момент движется поступательно (движение является мгновенным поступательным). При таком движении скорость любой точки тела равна \vec{V}_A.</p>	

<p>3. Если скорости двух точек \vec{V}_A и \vec{V}_B параллельны, а точки A и B лежат на общем перпендикуляре к скоростям, то мгновенный центр скоростей P находится как пересечение прямой, соединяющей точки A и B и линии, проходящей через концы векторов, изображающих скорости \vec{V}_A и \vec{V}_B.</p>	
<p>4. Если плоскопараллельное движение осуществляется путем качения без скольжения одного тела по неподвижной поверхности другого, то мгновенный центр скоростей P расположен в точке касания катящегося тела с неподвижной поверхностью.</p>	

Примеры решения задач на плоскопараллельное движение тела

Задача 27. Приводной механизм насоса находится в положении, показанном на рис. 2.13. Кривошип O_1C вращается с постоянной угловой скоростью

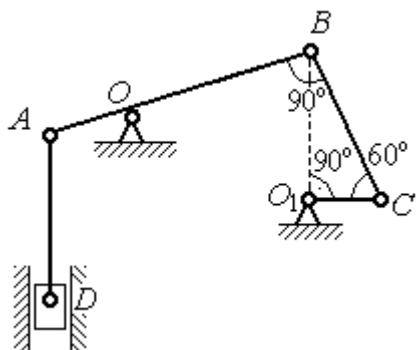


Рис. 2.13. Приводной механизм насоса

$\omega_{O_1C} = 2$ рад/с вокруг оси, проходящей через точку O_1 перпендикулярно плоскости чертежа. Определить скорость поршня D и угловые скорости шатуна BC , коромысла AB и штока AD , если $O_1C = 20$ см, $OB = 2 \cdot OA = 40$ см, $AD = 60$ см.

Решение

Предположим для определённости, что кривошип O_1C вращается в направлении по ходу часовой стрелки. Вектор \vec{V}_C скорости точки C направлен

перпендикулярно кривошипу O_1C , в сторону его вращения (рис. 2.14). Модуль скорости $V_C = \omega_{O_1C} \cdot O_1C = 40$ см/с.

Коромысло AB качается (вращается) вокруг оси, проходящей через точку O , параллельно оси вращения кривошипа.

Скорость точки B направлена перпендикулярно коромыслу AB

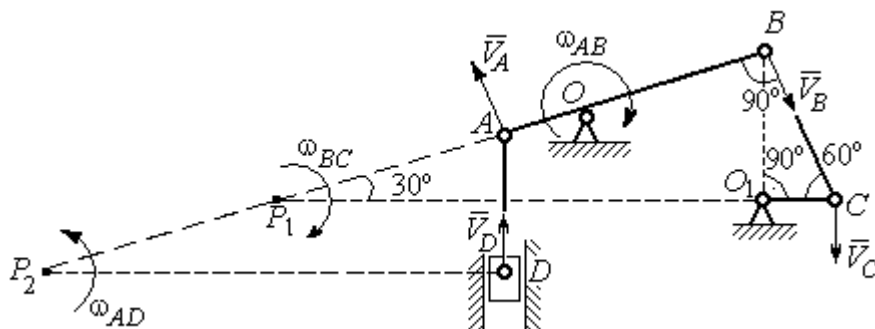


Рис. 2.14. Расчётная кинематическая схема механизма привода насоса

вдоль шатуна BC (рис. 2.14).

Шатун BC совершает плоскопараллельное движение. Мгновенный центр скоростей шатуна P_1 расположен в точке пересечения перпендикуляров к скоростям \vec{V}_C и \vec{V}_B точек C и B шатуна. Находим $P_1C = 4O_1C = 80$ см. Угловая скорость вращения шатуна BC $\omega_{BC} = \frac{V_C}{CP_1} = 0,5$ рад/с. Направление угловой скорости вращения шатуна BC определяется направлением вращения кривошипа O_1C и на рис. 2.14 показано дуговой стрелкой ω_{BC} .

Скорость V_B найдём по теореме о проекциях скоростей. Спроектируем вектора скоростей \vec{V}_C и \vec{V}_B точек C и B на линию BC . Получим $V_B \cos 0^\circ = V_C \cos 30^\circ$. Отсюда $V_B = 20\sqrt{3}$ см/с.

Угловая скорость коромысла AB $\omega_{AB} = \frac{V_B}{OB} = \frac{\sqrt{3}}{2}$ рад/с. Направление угловой скорости коромысла определяется направлением вектора скорости \vec{V}_B и показано дуговой стрелкой ω_{AB} .

Скорость точки A коромысла равна половине скорости точки B :
 $V_A = \frac{1}{2}V_B = 10\sqrt{3}$ см/с. Вектор скорости \vec{V}_A направлен перпендикулярно коромыслу AB в сторону его вращения.

Точка P_2 пересечения перпендикуляров к скоростям \vec{V}_A и \vec{V}_D является мгновенным центром скоростей штока AD . Тогда угловая скорость штока

$$\omega_{AD} = \frac{V_A}{AP_2} = \frac{\sqrt{3}}{12} \text{ рад/с.}$$

Направление угловой скорости штока определяется по направлению скорости точки A и на рис. 2.14 показано дуговой стрелкой ω_{AD} .

Скорость поршня $V_D = \omega_{AD} \cdot P_2D = 15$ см/с.

Задача 28. Механизм качалки (рис. 2.15) состоит из кривошипа OA ,

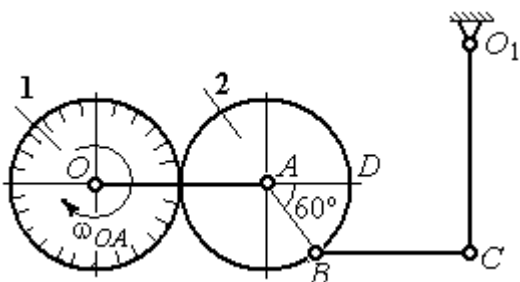


Рис. 2.15. Схема механизма качалки

вращающегося вокруг оси O и несущего в точке A ось подвижной шестерни 2, которая катится по неподвижной шестерне 1. Вращение кривошипа происходит с угловой скоростью $\omega_{OA} = 2$ рад/с. Радиусы шестерён $r_1 = r_2 = 6$ см. К ободу шестерни 2 в

точке B шарнирно прикреплён шатун BC длиной $BC = 8$ см, который в точке C передаёт движение коромыслу CO_1 длиной $CO_1 = 16$ см.

Определить угловые скорости шестерни 2, шатуна BC , коромысла CO_1 , а также скорости точек A, B, C, D в момент, когда кривошип OA и шатун BC горизонтальны и угол $\angle DAB = 60^\circ$.

Решение

Найдём скорость точки A кривошипа: $V_A = \omega_{OA} \cdot OA = 24$ см/с. Вектор скорости точки \vec{V}_A расположен перпендикулярно кривошипу OA и направлен в сторону вращения кривошипа (рис. 2.16).

Мгновенный центр скоростей P_2 шестерни 2 находится в точке касания с неподвижной поверхностью шестерни 1. Угловая скорость шестерни 2

$$\omega_2 = \frac{V_A}{AP_2} = 4 \text{ рад/с.}$$

Направление угловой скорости шестерни 2 определяется направлением вектора скорости \vec{V}_A и на рис. 2.16 показано дуговой стрелкой ω_2 .

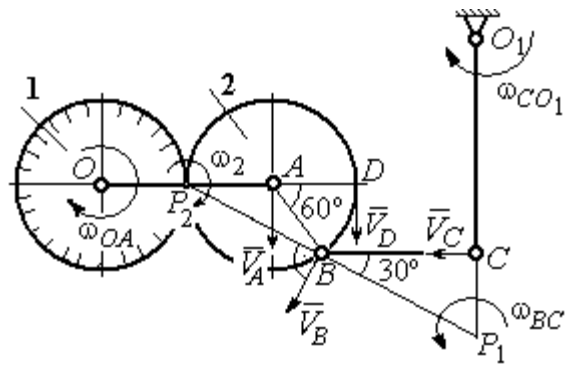


Рис.2.16. Расчётная кинематическая схема механизма качалки

Найдём расстояние P_2B из равнобедренного треугольника P_2AB по

теореме косинусов: $P_2B = \sqrt{r^2 + r^2 - 2r^2 \cos 120^\circ} = 6\sqrt{3}$ см. Скорость точки B $V_B = \omega_2 \cdot P_2B = 24\sqrt{3}$ см/с. Вектор скорости \vec{V}_B перпендикулярен линии P_2B и направлен в сторону вращения шестерни 2.

Скорость точки D : $V_D = \omega_2 \cdot P_2D = 48$ см/с. Вектор скорости \vec{V}_D перпендикулярен линии P_2D и направлен в ту же сторону (см. рис. 2.16).

Скорость точки C перпендикулярна линии CO_1 . Восстанавливая перпендикуляры к скоростям \vec{V}_B и \vec{V}_C , получим точку пересечения P_1 , которая будет мгновенным центром скоростей шатуна BC . Расстояние $P_1B = \frac{BC}{\cos 30^\circ} = \frac{16}{\sqrt{3}}$ см.

Угловая скорость шатуна $\omega_{BC} = \frac{V_B}{P_1B} = \frac{9}{2}$ рад/с. Направление угловой скорости определяется по направлению скорости \vec{V}_B и показано дуговой стрелкой ω_{BC} .

Скорость точки C : $V_C = \omega_{BC} \cdot P_1C = \frac{36}{\sqrt{3}}$ см/с. Направление вектора скорости определяется направлением вращения шатуна BC .

$$\text{Угловая скорость коромысла } CO_1: \omega_{CO_1} = \frac{V_C}{O_1C} = \frac{9}{4\sqrt{3}} \text{ рад/с.}$$

Задача 29. В планетарном механизме (рис. 2.17) кривошип OA длиной

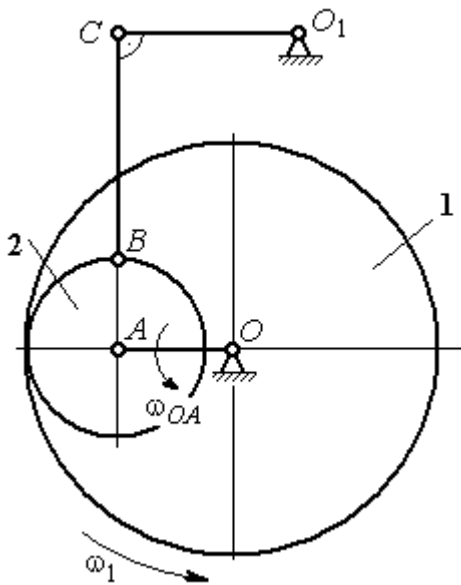


Рис. 2.17. Планетарный механизм

$OA = 25$ см вращается вокруг неподвижной оси O , перпендикулярной плоскости рисунка, с угловой скоростью $\omega_{OA} = 3,6$ рад/с. На конец A кривошипа насажена шестерёнка 2, находящаяся во внутреннем зацеплении с колесом 1 радиуса $r_1 = 45$ см, соосным с кривошипом OA и вращающимся с угловой скоростью $\omega_1 = 1$ рад/с. Шатун BC , шарнирно соединённый с шестерёнкой 2 на её ободе в точке B , приводит в движение кривошип CO_1 . Определить угловые скорости шестерёнки 2, шатуна BC и кривошипа CO_1 . Определить угловые скорости шестерёнки 2, шатуна BC и кривошипа CO_1 , скорости точек A, B, C в положении, показанном на рис.2.17, если длина шатуна $BC = 100$ см, длина кривошипа $CO_1 = 50$ см.

Определить угловые скорости шестерёнки 2, шатуна BC и кривошипа CO_1 , скорости точек A, B, C в положении, показанном на рис.2.17, если длина шатуна $BC = 100$ см, длина кривошипа $CO_1 = 50$ см.

Решение

Найдём скорости точек A и D

$$V_A = \omega_{OA} \cdot OA = 90 \text{ см/с}; \quad V_D = \omega_1 \cdot r_1 = 45 \text{ см/с}.$$

Вектор скорости \vec{V}_A направлен перпендикулярно кривошипу OA в сторону его вращения. Вектор скорости \vec{V}_D перпендикулярен радиусу OD колеса 1 и направлен в сторону вращения колеса (рис. 2.18).

Мгновенный центр скоростей P_2 шестерни 2 находится на пересечении прямой, соединяющей точки A и D , и линии, проходящей через концы векторов \vec{V}_A и \vec{V}_D , изображающих скорости точек A и D . Расстояние P_2D от центра скоростей до точки D находится из пропорции $\frac{V_A}{V_D} = \frac{AP_2}{DP_2} = \frac{DP_2 + 20}{DP_2}$, откуда $P_2D = 20$ см.

Угловая скорость шестерёнки 2 $\omega_2 = \frac{V_D}{P_2D} = 2,25$ рад/с. Направление уг-

ловой скорости ω_2 показано на рис. 2.18 дуговой стрелкой ω_2 .

Скорость точки B , которая находится на ободе шестеренки, $V_B = \omega_2 \cdot P_2B = 45\sqrt{5}$ см/с. Вектор скорости \vec{V}_B перпендикулярен линии P_2B и направлен в сторону вращения шестерни 2.

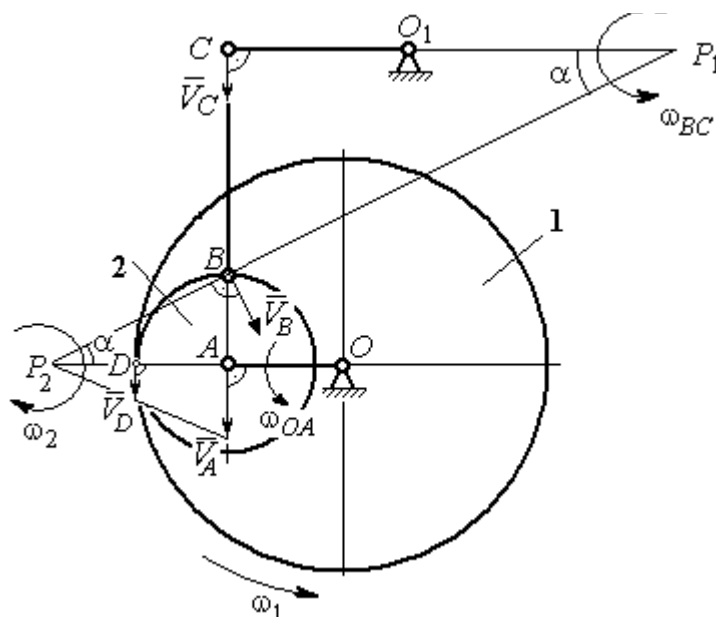


Рис. 2.18. Расчётная кинематическая схема планетарного механизма

Направим вектор скорости \vec{V}_C перпендикулярно кривошипу CO_1 и восстановим перпендикуляры к скоростям \vec{V}_C и \vec{V}_B . Точка P_1 пересечения перпендикуляров является мгновенным центром скоростей шатуна BC . Расстояние P_1B найдём из треугольника P_1BC : $P_1B = \frac{BC}{\sin\alpha}$, где $\sin\alpha = \frac{AB}{P_2B} = \frac{1}{\sqrt{5}}$. Тогда

$P_1B = 100\sqrt{5}$ см. Угловая скорость шатуна $\omega_{BC} = \frac{V_B}{P_1B} = 0,45$ рад/с. Скорость точки C шатуна BC найдём по теореме о проекциях скоростей. Спроектируем скорости \vec{V}_C и \vec{V}_B точек C и B на линию, проходящую через эти точки. Имеем:

$V_C \cos 0^\circ = V_B \cos\alpha$, откуда $V_C = 90$ см/с.

Угловая скорость кривошипа CO_1 $\omega_{CO_1} = \frac{V_C}{O_1C} = 1,8$ рад/с.

Задача 30. В плоском механизме (рис. 2.19) кривошип OA вращается вокруг оси O с угловой скоростью ω_{OA} . На конец A кривошипа насажена шестерня 2, находящаяся во внешнем зацеплении с неподвижным колесом 1. Радиусы колеса и шестерни r_1 и r_2 . Шестерня 2 соединяется с колесом 3 шатуном BC , закреплённым на шестерне в точке B и на колесе в точке C . Колесо 3 катится без скольжения по горизонтальной поверхности. Все соединения шарнирные. Качение шестерни 2 по неподвижному колесу 1 без проскальзывания. Для положения механизма, изображенного на рис. 2.19, определить скорости точек A , B , C и угловые скорости шатуна BC , шестерни 2 и колеса 3, если $\omega_{OA} = 4$ рад/с; $r_1 = 4$ см; $r_2 = r_3 = 8$ см.

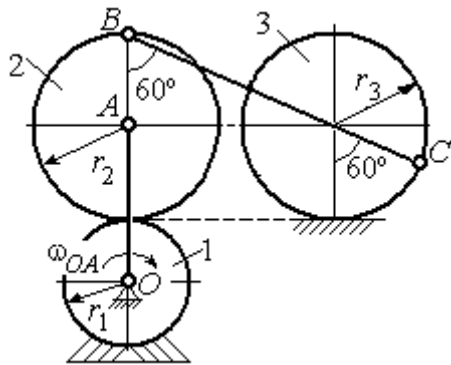


Рис. 2.19. Схема движения плоского механизма

Рис. 2.19. Схема движения плоского механизма

без скольжения по горизонтальной поверхности. Все соединения шарнирные. Качение шестерни 2 по неподвижному колесу 1 без проскальзывания. Для положения механизма, изображенного на рис. 2.19, определить скорости точек A , B , C и угловые скорости шатуна BC , шестерни 2 и колеса 3, если $\omega_{OA} = 4$ рад/с; $r_1 = 4$ см; $r_2 = r_3 = 8$ см.

Решение

Рассмотрим вращательное движение кривошипа OA . Скорость точки A кривошипа: $V_A = \omega_{OA} \cdot OA = 48$ см/с. Вектор скорости \vec{V}_A направлен перпендикулярно кривошипу OA в сторону его вращения (рис. 2.20).

При качении шестерни 2 по неподвижной поверхности колеса 1 точка их соприкосновения P_2 является мгновенным центром скоростей шестерни.

Угловая скорость шестерни 2

$$\omega_2 = \frac{V_A}{AP_2} = 6 \text{ рад/с.}$$

Скорость точки B шестерни 2 $V_B = \omega_2 \cdot BP_2 = 96$ см/с.

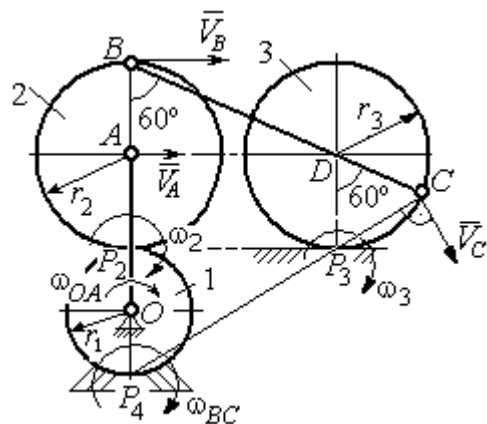


Рис. 2.20. Расчетная схема для определения угловых скоростей звеньев механизма

Точка P_3 касания колеса 3 с неподвижной поверхностью является его мгновенным центром скоростей. Вектор \vec{V}_C скорости точки C колеса 3 перпендикулярен линии P_3C и направлен в сторону качения колеса (см. рис. 2.20).

Мгновенный центр скоростей шатуна BC – точка P_4 находится на пересечении перпендикуляров, восстановленных к скоростям точек B и C . По построению $BP_4 = BC = BD + DC = 2r_2 + r_3 = 24$ см. Угловая скорость шатуна BC

$$\omega_{BC} = \frac{V_B}{BP_4} = 4 \text{ рад/с. Так как } BP_4 = CP_4, \text{ скорости точек } C \text{ и } B \text{ } V_C = 96 \text{ см/с.}$$

$$\text{Угловая скорость колеса 3 } \omega_3 = \frac{V_C}{CP_3} = 12 \text{ рад/с.}$$

Задача 31. В плоском механизме (рис. 2.21) кривошип OC , вращаясь вокруг неподвижной оси O , приводит в движение два шатуна CD и CE , присоединённых к кривошипу в точке C . Шатун CE

прикреплён в точке E к ободу цилиндрического выступа диска 1, который катится без проскальзывания своим выступом по неподвижному горизонтальному рельсу. К другому шатуну CD в точке D прикреплён ползун, перемещающийся вдоль направления вертикального диаметра диска 1. Все соединения шарнирные. Радиусы диска и цилиндрического выступа $R_1 = 3$ см, $r_1 = 2$ см. Длина шатуна $CE = 4$ см. В заданном положении механизма (см. рис. 2.21) шатун CE горизонтален.

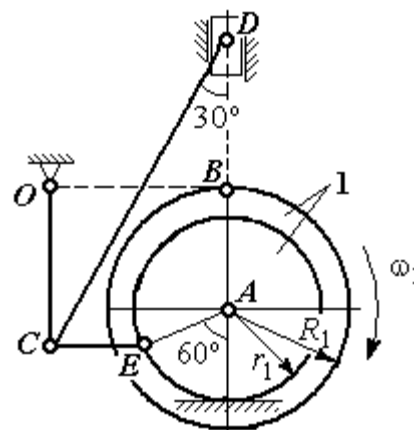


Рис. 2.21. Схема движения плоского механизма

прикреплён в точке E к ободу цилиндрического выступа диска 1, который катится без проскальзывания своим выступом по неподвижному горизонтальному рельсу. К другому шатуну CD в точке D прикреплён ползун, перемещающийся вдоль направления вертикального диаметра диска 1. Все соединения шарнирные. Радиусы диска и цилиндрического выступа $R_1 = 3$ см, $r_1 = 2$ см. Длина шатуна $CE = 4$ см. В заданном положении механизма (см. рис. 2.21) шатун CE горизонтален.

Определить скорости точек A , E , C , D и угловые скорости диска 1, шатунов CE , CD и кривошипа CO , если известна скорость точки B на ободу диска 1 $V_B = 10$ см/с и направление ω_1 угловой скорости диска.

Решение

Изобразим вектор скорости точки B диска 1 в соответствии с заданным направлением его движения. При качении диска 1 по неподвижной поверхности

рельса точка P_1 касания обода выступа с поверхностью рельса является его мгновенным центром скоростей (рис. 2.22).

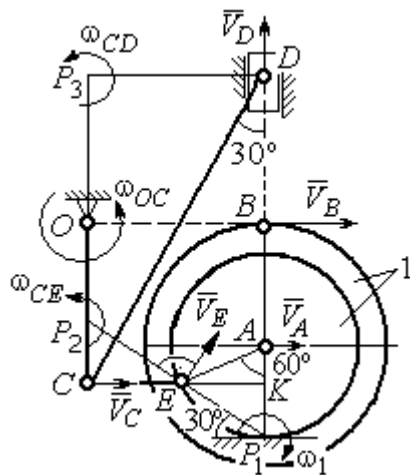


Рис. 2.22. Расчётная схема для определения скоростей точек и угловых скоростей звеньев механизма

Угловая скорость диска 1 $\omega_1 = \frac{V_B}{BP_1} = 2$ рад/с. Скорость точки A

$V_A = \omega_1 \cdot AP_1 = 4$ см/с. Скорость точки E

$V_E = \omega_1 \cdot EP_1 = 4$ см/с. Вектор скорости \vec{V}_A

и вектор скорости \vec{V}_E перпендикулярны,

соответственно, линиям AP_1 EP_1 и направлены в сторону вращения диска.

Шатун CE совершает плоскопараллельное движение. Скорость точки C шатуна неизвестна по величине, но известно, что вектор скорости \vec{V}_C перпендикулярен кривошипу OC и направлен вдоль CE в сторону точки E . Мгновенный центр скоростей P_2 шатуна CE находится на пересечении перпендикуляров, восстановленных к скоростям \vec{V}_E и \vec{V}_C (см. рис. 2.22).

Расстояние $EP_2 = \frac{EC}{\cos 30^\circ} = 4,62$ см. Угловая скорость шатуна CE

$\omega_{CE} = \frac{V_E}{EP_2} = 0,86$ рад/с. Направление угловой скорости шатуна, определяемое по направлению скорости точки E , на рис. 2.22 показано дуговой стрелкой

ω_{CE} . Скорость точки C шатуна CE $V_C = \omega_{CE} \cdot CP_2 = \frac{V_E}{2} = 2$ см/с.

Длина кривошипа $OC = BK = R_1 + r_1 \sin 30^\circ = 4$ см. Угловая скорость кривошипа $\omega_{OC} = \frac{V_C}{OC} = 0,5$ рад/с.

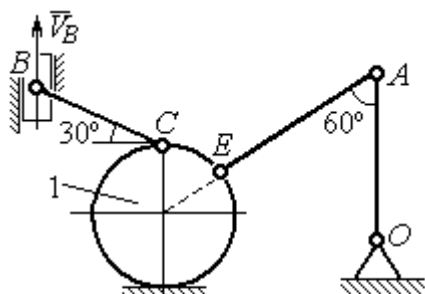
Для шатуна CD известны величина и направление вектора \vec{V}_C скорости точки C и направление вектора \vec{V}_D скорости точки D . Мгновенный центр скоростей шатуна CD находится в точке P_3 , полученной на пересечении перпендикуляров, восстановленных к скоростям \vec{V}_C и \vec{V}_D .

Расстояние $CP_3 = DK = (CE + r_1 \cos 30^\circ) \operatorname{ctg} 30^\circ = 9,92$ см (см. рис. 2.22). Угловая скорость шатуна CD : $\omega_{CD} = \frac{V_C}{CP_3} = 0,21$ рад/с.

Скорость ползуна D : $V_D = \omega_{CD} DP_3 = \omega_{CD} (CE + r_1 \cos 30^\circ) = 1,2$ см/с.

Упражнения

Упражнение 2.3

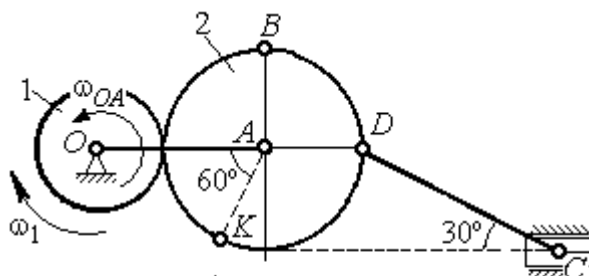


$$R_1 = 2 \text{ см}, \quad OA = AE = 6 \text{ см},$$

$$BC = 5 \text{ см}, \quad V_B = 5 \text{ см/с}.$$

Найти: ω_{OA} , ω_{AE} , ω_{CB} , ω_1 , V_C , V_A , V_E

Упражнение 2.4



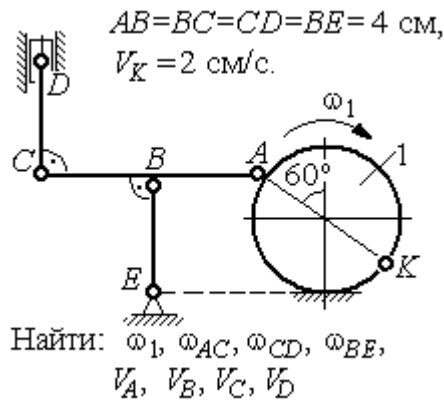
$$\omega_{OA} = 2 \text{ рад/с}, \quad \omega_1 = 6 \text{ рад/с},$$

$$r_1 = 3 \text{ см}, \quad r_2 = 6 \text{ см}.$$

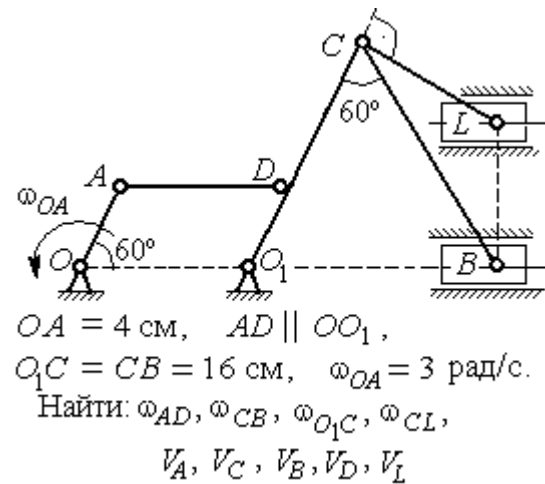
Найти: ω_2 , ω_{DC} , V_B , V_K , V_D , V_C

Рис. 2.23. Задания для самостоятельного решения. Упражнения 2.3, 2.4

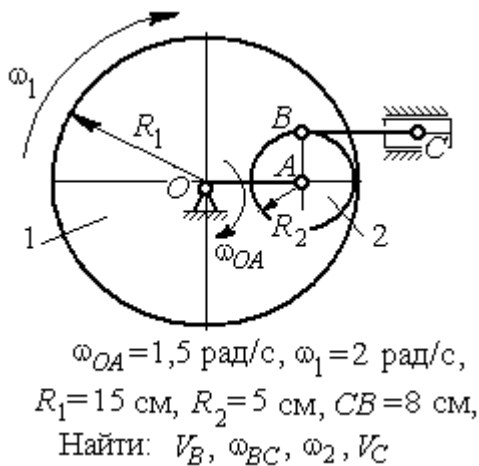
Упражнение 2.5



Упражнение 2.6



Упражнение 2.7



Упражнение 2.8

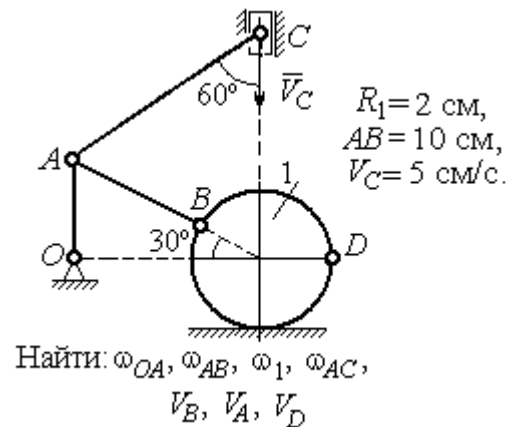


Рис. 2.24. Задания для самостоятельного решения. Упражнения 2.5 – 2.8

2.4. Ускорения точек при плоскопараллельном движении твёрдого тела

Ускорение любой точки M плоской фигуры при плоскопараллельном движении твёрдого тела представляется как сумма векторов $\vec{a}_M = \vec{a}_A + \vec{a}_{MA}^\tau + \vec{a}_{MA}^n$, где \vec{a}_A – ускорение полюса A ; $\vec{a}_{MA}^\tau, \vec{a}_{MA}^n$ – касательная и

нормальная составляющие ускорения точки M при вращении фигуры вокруг полюса A (рис. 2.25).

Вектор нормального ускорения \vec{a}_{MA}^n всегда направлен от точки M к полюсу A . Вектор касательного ускорения \vec{a}_{MA}^τ направлен перпендикулярно отрезку AM в сторону вращения, если оно ускоренное (см. рис. 2.25, a), и против вращения, если оно замедленное (см. рис. 2.25, b). Величины касательного и нормального составляющих ускорения точки M определяются по формулам:

$a_{MA}^\tau = \varepsilon \cdot AM$; $a_{MA}^n = \omega^2 \cdot AM$, где ω , ε – угловая скорость и угловое ускорение тела (плоской фигуры); AM – расстояние от точки M до полюса A .

Если при движении плоской фигуры известны траектории движения полюса A и точки M , то для определения ускорения точки M используется векторное равенство $\vec{a}_M^\tau + \vec{a}_M^n = \vec{a}_A^\tau + \vec{a}_A^n + \vec{a}_{MA}^\tau + \vec{a}_{MA}^n$, где \vec{a}_M^τ , \vec{a}_M^n , \vec{a}_A^τ , \vec{a}_A^n – касательная и нормальная составляющие ускорения точки M и полюса A при движении их по заданным траекториям.

Примеры решения задач на определение ускорений точек

Задача 32. Поршень D гидравлического пресса приводится в движение шарнирно-рычажным механизмом $OABD$. В положении механизма, указанном на рис. 2.26, точка L рычага имеет скорость $V_L = 0,6$ м/с и ускорение $a_L = 0,5$ м/с². Длина рычага $OA = 2 \cdot AL = 0,6$ м, длина звена $AB = 0,4$ м. Определить скорость и ускорение поршня D , угловую скорость и ускорение звена AB .

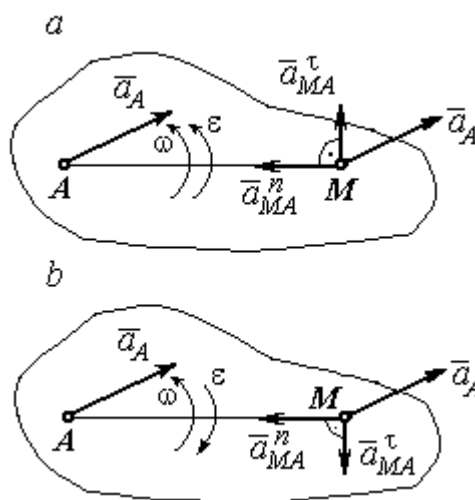


Рис. 2.25. Ускорение точки плоской фигуры:
 a – ускоренное движение;
 b – замедленное движение

Решение

Найдём угловую скорость рычага OL : $\omega_{OL} = \frac{V_L}{OL} = \frac{2}{3}$ рад/с.

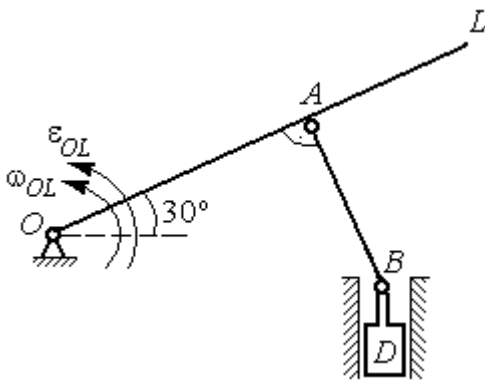


Рис. 2.26. Шарнирно-рычажный механизм гидравлического прессы

Ускорение точки L представляется в виде суммы векторов нормального и касательного ускорений: $\vec{a}_L = \vec{a}_L^\tau + \vec{a}_L^n$ (рис. 2.27). Модуль нормального ускорения точки L $a_L^n = \omega_{OL}^2 \cdot OL = 0,4$ м/с². Модуль её касательного ускорения и угловое ускорение рычага, соответственно, равны:

$$a_L^\tau = \sqrt{a_L^2 - (a_L^n)^2} = 0,3 \text{ м/с}^2, \quad \epsilon_{OL} = \frac{a_L^\tau}{OL} = \frac{1}{3} \text{ рад/с}^2.$$

Скорость \vec{V}_A точки A перпендикулярна рычагу OL и направлена в сторону вращения рычага. Её модуль $V_A = \omega_{OL} \cdot OA = 0,4$ м/с. Скорость \vec{V}_B точки B направлена вертикально вверх вдоль линии движения поршня. Направления векторов скоростей \vec{V}_A и \vec{V}_B показаны на рис. 2.27. Точка P_1 – пересечения перпендикуляров, восстановленных к векторам скоростей \vec{V}_A и \vec{V}_B - определяет положение мгновенного центра скоростей звена AB . Расстояние $AP_1 = P_1B \cdot \cos 30^\circ = 0,4\sqrt{3}$ м.

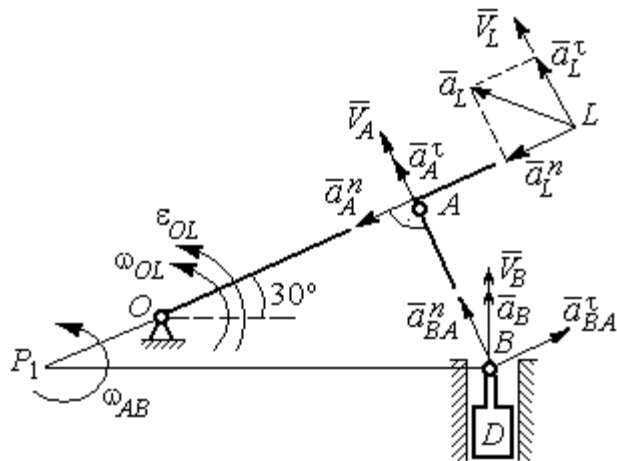


Рис. 2.27. Расчётная кинематическая схема механизма

Угловая скорость звена AB $\omega_{AB} = \frac{V_A}{P_1A} = \frac{1}{\sqrt{3}}$ рад/с.

Представим ускорение точки B через полюс A : $\vec{a}_B = \vec{a}_A + \vec{a}_{BA}^\tau + \vec{a}_{BA}^n$, где \vec{a}_A – ускорение полюса A ; \vec{a}_{BA}^τ , \vec{a}_{BA}^n – касательная и нормальная составляющие ускорения точки B при вращении звена AB вокруг полюса A . Так как траекторией точки A является окружность с центром в точке O , ускорение этой точки может быть разложено на две составляющие: $\vec{a}_A = \vec{a}_A^\tau + \vec{a}_A^n$. В результате ускорение точки B представляется в виде векторной суммы $\vec{a}_B = \vec{a}_A^\tau + \vec{a}_A^n + \vec{a}_{BA}^\tau + \vec{a}_{BA}^n$. Направления векторов ускорений показаны на рис. 2.27.

Модули ускорений:

$$a_A^n = \omega_{OL}^2 \cdot OA = 0,27 \text{ см/с}^2; \quad a_{BA}^n = \omega_{AB}^2 \cdot AB = 0,13 \text{ см/с}^2;$$

$$a_A^\tau = \varepsilon_{OL} \cdot OA = 0,2 \text{ см/с}^2.$$

Ускорение $a_{BA}^\tau = \varepsilon_{AB} \cdot AB$ остаётся неизвестной величиной, так как угловое ускорение ε_{AB} звена AB неизвестно.

Спроектируем векторное равенство ускорения точки B на оси x, y , где ось x проходит вдоль линии звена AB , ось y – перпендикулярна ей (рис. 2.28). Получим равенства:

$$a_B \cdot \cos 30^\circ = a_A^\tau + a_{BA}^n; \quad a_B \cdot \cos 60^\circ = -a_A^n + a_{BA}^\tau.$$

Решая систему уравнений, находим модуль ускорения точки B : $a_B = 0,38 \text{ см/с}^2$ и величину касательного ускорения: $a_{BA}^\tau = 0,46 \text{ см/с}^2$. Угловое ускорение стержня AB

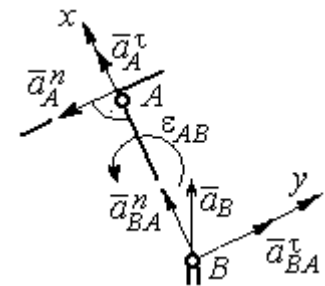


Рис. 2.28. Вычисление проекций векторов ускорений

$\varepsilon_{AB} = \frac{a_{BA}^\tau}{AB} = 1,15 \text{ рад/с}^2$. Направление углового ускорения ε_{AB} звена AB определяется направлением вектора \vec{a}_{BA}^τ касательного ускорения точки B при вращении звена вокруг полюса A (см. рис. 2.28).

Ускорение поршня D равно ускорению точки B : $a_D = a_B = 0,38 \text{ см/с}^2$.

Задача 34. Колесо 1 радиуса $r_1 = 0,6$ м катится без скольжения по прямой

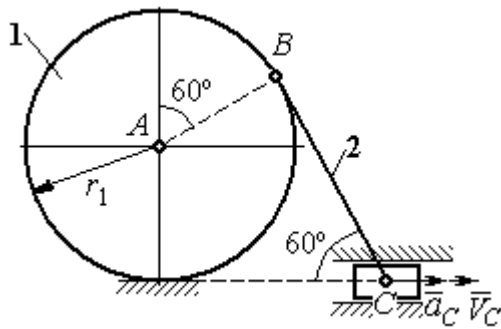


Рис. 2.29. Механизм, связывающий качение колеса с поступательным движением ползуна

молинейному участку пути и приводит в движение шатун 2, соединённый шарнирно с колесом в точке B на его ободе. На другом конце шатуна в точке C к нему присоединён ползун, перемещающийся горизонтально (рис. 2.29).

В положении механизма, показанном на рис. 2.29, найти ускорение центра

A колеса 1, его угловое ускорение, а также угловое ускорение шатуна 2, если заданы скорость и ускорение ползуна C : $V_C = 9$ м/с; $a_C = 4$ м/с².

Решение

При качении диска 1 по неподвижной поверхности точка P_1 касания его с поверхностью является мгновенным центром скоростей диска. Вектор скорости \vec{V}_B перпендикулярен линии P_1B . Восстановим перпендикуляры к скоростям \vec{V}_B и \vec{V}_C . Их пересечение в точке P_2 определяет положение мгновенного центра скоростей шатуна 2 (рис. 2.30).

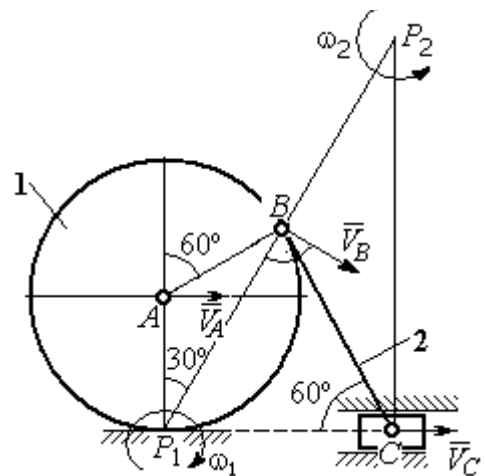


Рис. 2.30. Расчётная схема механизма для определения скоростей точек

Вычислим необходимые расстояния.

Расстояние P_1B (см. рис. 2.30) найдём из треугольника P_1AB по теореме косинусов:

$P_1B = r_1\sqrt{3} = 1,04$ м. Из построения мгновенных центров скоростей P_1 и P_2 следует: $P_1B = BP_2 = BC$. Расстояние P_2C определяется из треугольника P_1P_2C : $P_2C = P_1P_2 \cdot \cos 30^\circ = 1,8$ м.

Угловая скорость шатуна 2 $\omega_2 = \frac{V_C}{P_2C} = 5 \text{ рад/с}$. Направление угловой скорости ω_2 определяется направлением скорости \vec{V}_C .

Скорость точки B найдём по формуле $V_B = \omega_2 \cdot P_2B = 5,2 \text{ м/с}$.

Угловая скорость диска 1 $\omega_1 = \frac{V_B}{P_1B} = 5 \text{ рад/с}$. Скорость центра колеса 1

$V_A = \omega_1 \cdot P_1A = 3 \text{ м/с}$.

Найдём ускорение точки A .

Примем точку B за полюс и выразим ускорение точки A через полюс B :

$\vec{a}_A = \vec{a}_B + \vec{a}_{AB}^\tau + \vec{a}_{AB}^n$, где \vec{a}_B – ускорение полюса B ; \vec{a}_{AB}^τ , \vec{a}_{AB}^n – касательная и нормальная составляющие ускорения точки A при вращении диска 1 вокруг полюса B (рис. 2.31). Направления ускорения точки \vec{a}_A и касательной составляющей ускорения \vec{a}_{AB}^τ точки A выбраны в предположении ускоренного движения диска.

Ускорение полюса B выразим через полюс C : $\vec{a}_B = \vec{a}_C + \vec{a}_{BC}^\tau + \vec{a}_{BC}^n$, где \vec{a}_C – ускорение полюса C ; \vec{a}_{BC}^τ , \vec{a}_{BC}^n – касательная и нормальная составляющие ускорения точки B при вращении шатуна 2 вокруг полюса C .

Направление касательной составляющей ускорения \vec{a}_{BC}^τ точки B выбрано в направлении вращения шатуна 2 (см. рис. 2.30) исходя из предположения его ускоренного движения. В результате ускорение точки A выражается векторной суммой:

$$\vec{a}_A = \vec{a}_{AB}^\tau + \vec{a}_{AB}^n + \vec{a}_{BC}^\tau + \vec{a}_{BC}^n + \vec{a}_C.$$

Направления векторов ускорений показаны на рис. 2.31.

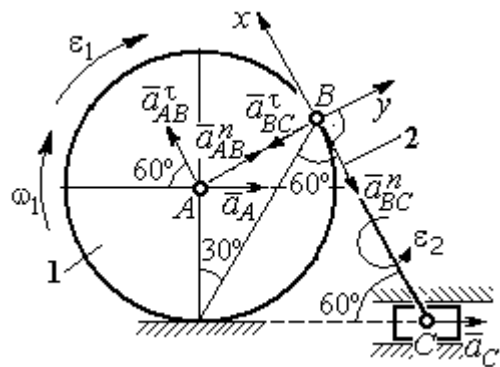


Рис. 2.31. Расчётная схема механизма для определения ускорений точек

Заметим, что в любой момент времени движения колеса 1 расстояние от точки A до мгновенного центра скоростей колеса P_1 остаётся постоянным, равным радиусу колеса. Дифференцируем выражение $V_A = \omega_1 \cdot P_1A = \omega_1 \cdot r_1$. Получим $\frac{dV_A}{dt} = \frac{d\omega_1}{dt} r_1 = \varepsilon_1 \cdot r_1$, откуда с учётом $\frac{dV_A}{dt} = a_A$ (прямолинейное движение точки A) угловое ускорение диска 1 $\varepsilon_1 = \frac{a_A}{r_1}$. В результате, касательное ускорение a_{AB}^τ точки A при вращении диска 1 вокруг полюса B $a_{AB}^\tau = \varepsilon_1 \cdot AB = a_A$.

Найдём модули векторов ускорений:

$$a_{AB}^n = \omega_1^2 \cdot AB = 15 \text{ м/с}^2; \quad a_{BC}^n = \omega_2^2 \cdot BC = 26 \text{ м/с}^2.$$

Ускорение $a_{BC}^\tau = \varepsilon_2 \cdot BC$ остаётся неизвестным. Применить здесь способ дифференцирования выражения $V_C = \omega_2 \cdot P_2C$ для определения углового ускорения ε_2 невозможно, так как расстояние P_2C от мгновенного центра скоростей P_2 шатуна 2 до точки C меняется во время движения механизма неизвестным образом.

Спроектируем векторное равенство ускорения точки A на оси x , y , выбранные, как показано на рис. 2.31. Получим систему уравнений:

$$\text{проекция на ось } x: -a_A \cos 60^\circ = a_{AB}^\tau - a_{BC}^n - a_C \cos 60^\circ;$$

$$\text{проекция на ось } y: a_A \cos 30^\circ = a_{AB}^n - a_{BC}^\tau + a_C \cos 30^\circ.$$

Из первого уравнения с учётом того, что $a_{AB}^\tau = a_A$, найдём ускорение точки A : $a_A = 18,67 \text{ м/с}^2$. Положительное значение ускорения точки A означает, что вектор \vec{a}_A направлен так, как показано на рис. 2.31, – в сторону направления вектора скорости \vec{V}_A . Из этого следует, что диск 1 движется ускоренно и угловое ускорение направлено в сторону его угловой скорости.

Из второго уравнения получим: $a_{BC}^\tau = 2,29 \text{ м/с}^2$. Угловое ускорение шатуна 2: $\varepsilon_2 = \frac{|a_{BC}^\tau|}{BC} = 2,2 \text{ рад/с}^2$. Из того, что касательное ускорение a_{BC}^τ положительно, следует, что направление вектора \vec{a}_{BC}^τ совпадает с направлением, указанным на рис. 2.31. Это, в свою очередь, означает, что в данном положении механизма угловое ускорение шатуна 2 направлено так, как показано на рис. 2.31, – по направлению его угловой скорости, то есть шатун 2 вращается ускоренно.

Задача 35. По неподвижной шестерне 1 радиуса r_1 обкатывается шестерня 2 радиуса r_2 , насаженная в центре на кривошип OA (рис. 2.32). Кривошип OA вращается вокруг оси O с угловой скоростью ω_{OA} и угловым ускорением ε_{OA} . На ободе шестерни 2 в точке B шарнирно прикреплен стержень BC , соединенный другим концом с центром C диска 3, катящегося без скольжения вдоль горизонтальной прямой. Радиус диска 3 равен радиусу шестерни 2: $r_3 = r_2$. Для положения механизма, изображенного на рис. 2.32, определить ускорение точки D и угловое ускорение стержня BC , если $r_1 = 0,2 \text{ м}$, $r_2 = 0,4 \text{ м}$, $\omega_{OA} = 4 \text{ рад/с}$, $\varepsilon_{OA} = 2 \text{ рад/с}^2$. Длина стержня $BC = 1 \text{ м}$.

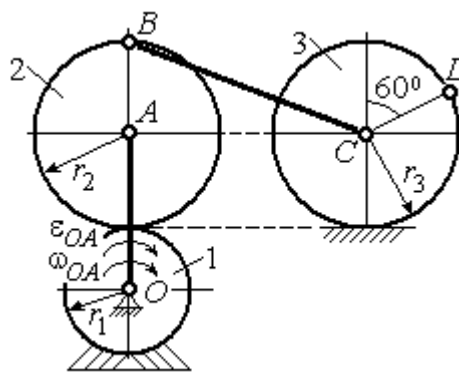


Рис. 2.32. Схема движения плоского механизма

Решение

Найдём угловые скорости звеньев механизма.

Рассмотрим вращательное движение кривошипа OA . Скорость его точки A : $V_A = \omega_{OA} \cdot OA = 2,4 \text{ м/с}$. Вектор скорости \vec{V}_A направлен перпендикулярно кривошипу OA в сторону его вращения (рис. 2.33).

При качении подвижной шестерни 2 по неподвижной 1, точка их соприкосновения P_2 является мгновенным центром скоростей шестерни 2. Угловая скорость шестерни 2: $\omega_2 = \frac{V_A}{AP_2} = 6$ рад/с. Скорость точки B шестерни 2:

$$V_B = \omega_2 \cdot BP_2 = 4,8 \text{ м/с.}$$

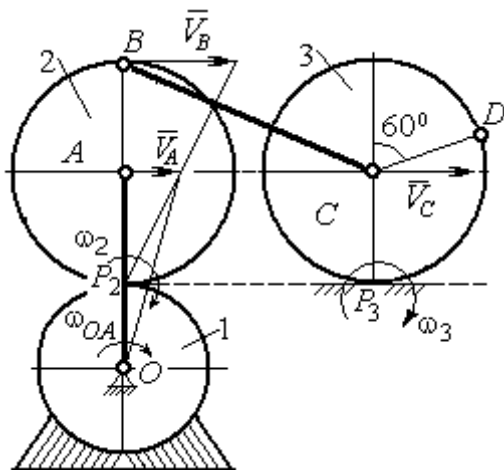


Рис. 2.33. Расчетная схема для определения угловых скоростей звеньев механизма

Для определения угловой скорости стержня BC заметим, что скорости двух точек стержня \vec{V}_B и \vec{V}_C параллельны, но точки B и C не лежат на общем перпендикуляре к скоростям. В этом случае мгновенный центр скоростей стержня BC отсутствует (или бесконечно удалён), угловая скорость стержня равна нулю и стержень совершает мгновенное поступательное движение.

При таком движении мгновенные скорости всех точек стержня BC одинаковы по величине и направлению. Таким образом, $\omega_{BC} = 0$; $V_C = V_B = 4,8$ м/с.

При качении диска 3 по неподвижной поверхности без проскальзывания точка P_3 касания диска с поверхностью является его мгновенным центром скоростей. Угловая скорость диска 3: $\omega_3 = \frac{V_C}{CP_3} = 12$ рад/с. Направление угловой скорости ω_3 определяется направлением вектора \vec{V}_C .

Найдём ускорения точек и угловые ускорения звеньев механизма.

Выразим ускорение \vec{a}_C точки C , направленное вдоль линии движения центра колеса 3, через полюс B . Ускорение представляется векторной суммой: $\vec{a}_C = \vec{a}_B + \vec{a}_{CB}^n + \vec{a}_{CB}^t$, где \vec{a}_B – вектор ускорения полюса B ; \vec{a}_{CB}^n , \vec{a}_{CB}^t – нормальная и касательная составляющие ускорения точки C при вращении

стержня BC вокруг полюса B . Вектор \vec{a}_{CB}^n направлен вдоль стержня от точки C к полюсу B , вектор \vec{a}_{CB}^τ перпендикулярен стержню BC . Направление вектора \vec{a}_{CB}^τ выбрано по предполагаемому угловому ускорению стержня BC , показанному на рис. 2.34 дуговой стрелкой ε_{CB} .

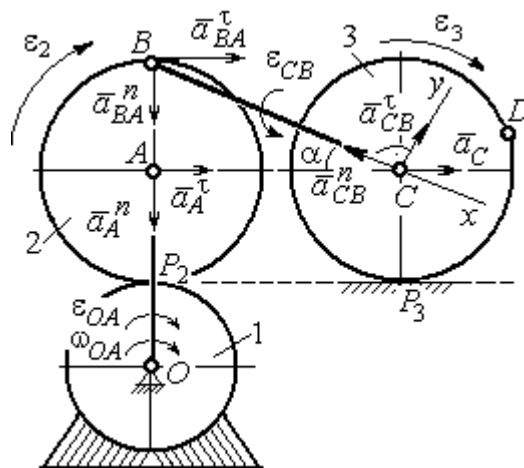


Рис. 2.34. Расчетная схема для определения ускорений точек механизма и угловых ускорений его звеньев

Рассмотрим плоскопараллельное движение шестерни 2 и выразим ускорение точки B через полюс A в виде векторного равенства: $\vec{a}_B = \vec{a}_A + \vec{a}_{BA}^n + \vec{a}_{BA}^\tau$, где \vec{a}_A – ускорение полюса A ; \vec{a}_{BA}^n , \vec{a}_{BA}^τ – нормальная и касательная составляющие ускорения точки B при вращении шестерни 2 вокруг полюса A . Вектор \vec{a}_{BA}^n направлен вдоль радиуса шестерни от точки B к полюсу A , вектор \vec{a}_{BA}^τ перпендикулярен линии BA . Направление вектора \vec{a}_{BA}^τ соответствует ускоренному вращению шестерни 2.

Рассмотрим вращение кривошипа OA . Вектор ускорения точки A кривошипа при вращении его вокруг неподвижной оси O представляется в виде суммы: $\vec{a}_A = \vec{a}_A^n + \vec{a}_A^\tau$, где \vec{a}_A^n и \vec{a}_A^τ – вектора нормальной и касательной составляющих ускорения точки A . Вектор \vec{a}_A^n направлен вдоль кривошипа по направлению к оси вращения, вектор \vec{a}_A^τ перпендикулярен кривошипу и направлен в сторону углового ускорения ε_{OA} вращения кривошипа.

В результате для определения ускорения точки C имеем векторное равенство:

$$\vec{a}_C = \vec{a}_A^n + \vec{a}_A^\tau + \vec{a}_{BA}^n + \vec{a}_{BA}^\tau + \vec{a}_{CB}^n + \vec{a}_{CB}^\tau.$$

Направления всех векторов ускорений показаны на рис. 2.34.

Вычислим модули векторов, составляющих векторную сумму:

$$a_A^n = \omega_{OA}^2 \cdot OA = 9,6 \text{ м/с}^2; \quad a_A^\tau = \varepsilon_{OA} \cdot OA = 1,2 \text{ м/с}^2;$$

$$a_{BA}^n = \omega_2^2 \cdot BA = 14,4 \text{ м/с}^2; \quad a_{CB}^n = \omega_{BC}^2 \cdot BC = 0.$$

Заметим, что во время движения шестерни 2 расстояние AP_2 остается постоянным, равным r_2 . Дифференцируя равенство $V_A = \omega_2 \cdot AP_2 = \omega_2 r_2$, получим: $\frac{dV_A}{dt} = \frac{d\omega_2}{dt} r_2$. При криволинейном движении точки A производная от скорости

равна касательному ускорению: $\frac{dV_A}{dt} = a_A^\tau$. С учётом, что $\frac{d\omega_2}{dt} = \varepsilon_2$, по-

лучим: $a_A^\tau = \varepsilon_2 r_2$, откуда $\varepsilon_2 = \frac{a_A^\tau}{r_2} = 3 \text{ рад/с}^2$ и $a_{BA}^\tau = \varepsilon_2 \cdot BA = 1,2 \text{ м/с}^2$.

Выберем оси Cx , Cy , как показано на рис. 2.34, – вдоль отрезка BC и перпендикулярно ему и спроектируем на них векторное равенство ускорения точки C . Получим систему уравнений:

$$a_C \cos \alpha = a_A^n \sin \alpha + a_A^\tau \cos \alpha + a_{BA}^n \sin \alpha + a_{BA}^\tau \cos \alpha - a_{CB}^n;$$

$$a_C \sin \alpha = -a_A^n \cos \alpha + a_A^\tau \sin \alpha - a_{BA}^n \cos \alpha + a_{BA}^\tau \sin \alpha + a_{CB}^\tau,$$

где α – угол между стержнем BC и линией центров AC , $\sin \alpha = \frac{AB}{BC} = 0,4$; $\cos \alpha = 0,92$.

Находим из первого уравнения ускорение точки C : $a_C = 12,83 \text{ м/с}^2$, из второго – касательное ускорение точки C при вращении стержня BC вокруг полюса B : $a_{CB}^\tau = 33,95 \text{ м/с}^2$. Величина углового ускорения стержня BC :

$\varepsilon_{CB} = \frac{|a_{CB}^\tau|}{BC} = 33,95 \text{ рад/с}^2$. Положительное значение a_{CB}^τ означает, что вектор

касательного ускорения \vec{a}_{CB}^τ направлен так, как показано на рис. 2.34. Тогда и

направление углового ускорения ε_{CB} стержня BC совпадает с направлением, показанным дуговой стрелкой на рис. 2.34.

При качении диска 3 точка C движется по прямой и расстояние CP_3 остается постоянным, равным радиусу диска 3. В этом случае равенство $V_C = \omega_3 \cdot CP_3 = \omega_3 r_3$ можно продифференцировать

по времени. Получим: $\frac{dV_C}{dt} = \frac{d\omega_3}{dt} r_3$. Так как дви-

жение точки C является прямолинейным, производная от скорости точки C

равна ускорению этой точки: $\frac{dV_C}{dt} = a_C$. Тогда с учётом $\frac{d\omega_3}{dt} = \varepsilon_3$ имеем равен-

ство $a_C = \varepsilon_3 r_3$. Угловое ускорение диска 3: $\varepsilon_3 = \frac{a_C}{r_3} = 32,07 \text{ рад/с}^2$.

Выразим ускорение точки D через полюс C , ускорение которого известно и по величине, и по направлению: $\vec{a}_D = \vec{a}_C + \vec{a}_{DC}^n + \vec{a}_{DC}^\tau$, где \vec{a}_C – ускорение точки C ; \vec{a}_{DC}^n , \vec{a}_{DC}^τ – нормальное и касательное составляющие ускорения точки D при вращении диска 3 вокруг полюса C . Модули ускорений

$$a_C = 12,83 \text{ м/с}^2; a_{DC}^n = \omega_3^2 DC = 57,6 \text{ м/с}^2; a_{DC}^\tau = \varepsilon_3 DC = 12,83 \text{ м/с}^2.$$

Проведём оси Dx и Dy , как показано на рис. 2.34, и спроектируем векторное равенство ускорения точки D на оси. Получим систему уравнений:

$$a_{Dx} = -a_C \cos 30^\circ + a_{DC}^n; \quad a_{Dy} = a_C \cos 60^\circ + a_{DC}^\tau.$$

Подставляя в уравнения проекций значения модулей ускорений, найдём: $a_{Dx} = 46,49 \text{ м/с}^2; a_{Dy} = 19,25 \text{ м/с}^2$.

$$\text{Величина ускорения точки } D: a_D = \sqrt{a_{Dx}^2 + a_{Dy}^2} = 50,32 \text{ м/с}^2.$$

Заметим, что для определения ускорения точки D невозможно было сразу использовать приём с последовательным выражением ускорения точки D через

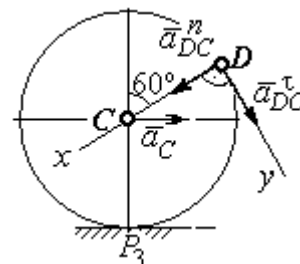


Рис.2.35. Расчетная схема для определения ускорения точки D

ускорения полюсов C , B и A , так как в полученной в результате проекций системе двух уравнений будет три неизвестных величины - a_{Dx} , a_{Dy} и величина ускорения a_{CB}^{τ} .

Задача 36. Механизм качалки (рис. 2.36) включает в себя кривошип OA , вращающийся вокруг неподвижной оси O , шестерню 1 радиуса r_1 , насаженную

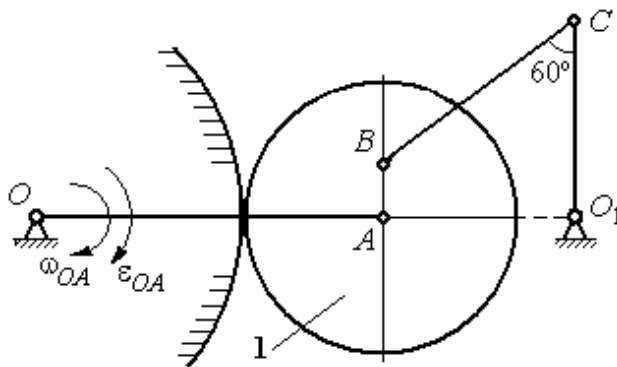


Рис. 2.36. Механизм качалки

на кривошип в точке A и обкатывающуюся по неподвижной цилиндрической поверхности, и шатун BC , присоединённый одним концом в точке B к шестерне, а другим – в точке C к коромыслу CO_1 . В положении,

указанном на рис. 2.36, определить угловую скорость и угловое ускорение коромысла CO_1 , если $\omega_{OA} = 2$ рад/с; $\varepsilon_{OA} = 4$ рад/с²; $OA = 0,8$ м; $r_1 = 0,4$ м; $AB = 0,2$ м; $BC = 0,6$ м. Для этого же положения определить ускорение точки C .

Решение

Найдём угловые скорости звеньев механизма.

Скорость точки A кривошипа $V_A = \omega_{OA} \cdot OA = 1,6$ м/с. Вращаясь, кривошип передаёт движение шестерне 1, которая катится по неподвижной поверхности. Точка касания P_1 шестерни с неподвижной поверхностью является мгновенным центром скоростей шестерни. Тогда её угловая скорость $\omega_1 = \frac{V_A}{AP_1} = 4$ рад/с. Направление угловой скорости показано на рис. 2.37 дуговой стрелкой ω_1 .

Расстояние от мгновенного центра скоростей шестерни до её точки B $P_1B = 0,45$ м. Скорость точки B : $V_B = \omega_1 \cdot P_1B = 1,8$ м/с. Вектор скорости \vec{V}_B перпендикулярен линии P_1B и направлен в сторону вращения шестерни.

При вращении коромысла CO_1 вокруг неподвижной оси O_1 вектор скорости \vec{V}_C перпендикулярен коромыслу. Точка P_2 , лежащая на пересечении перпендикуляров, восстановленных к векторам \vec{V}_B и \vec{V}_C – скоростей точек B и C , является мгновенным центром скоростей шатуна BC (рис. 2.37). Расстояние

$$BK = BC \cos 30^\circ = 0,52 \text{ м}; \quad \cos \alpha = \frac{AP_1}{BP_1} = 0,89; \quad P_2B = \frac{BK}{\cos \alpha} = 0,58 \text{ м.}$$

Угловая скорость шатуна $\omega_{BC} = \frac{V_B}{BP_2} = 3,1 \text{ рад/с.}$

Направление угловой скорости шатуна показано на рис. 2.37 дуговой стрелкой ω_{BC} .

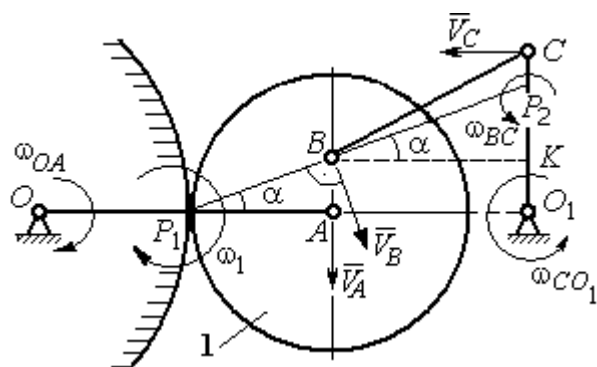


Рис. 2.37. Расчётная схема для определения угловых скоростей звеньев механизма

Расстояние

$$P_2C = BC \cdot \sin 30^\circ - P_2B \cdot \sin \alpha = 0,04 \text{ м.}$$

Скорость точки C шатуна BC :

$$V_C = \omega_{BC} \cdot P_2C = 0,12 \text{ м/с.}$$

Длина коромысла $CO_1 = CK + KO_1 = 0,5 \text{ м}$, угловая

скорость коромысла $\omega_{CO_1} = \frac{V_C}{CO_1} = 0,24 \text{ рад/с.}$

Найдём ускорения звеньев механизма.

Считая, что точка C принадлежит шатуну BC , выразим ускорение точки C через полюс B : $\vec{a}_C = \vec{a}_B + \vec{a}_{CB}^n + \vec{a}_{CB}^\tau$, где \vec{a}_B – ускорение полюса B ; \vec{a}_{CB}^n , \vec{a}_{CB}^τ – нормальная и касательная составляющие вектора ускорения точки C при вращении шатуна вокруг полюса B .

Полагая, что точка B принадлежит шестерне 1, выразим её ускорение через полюс A : $\vec{a}_B = \vec{a}_A + \vec{a}_{BA}^n + \vec{a}_{BA}^\tau$, где \vec{a}_A – ускорение точки A шестерни; \vec{a}_{BA}^n , \vec{a}_{BA}^τ – нормальная и касательная составляющие вектора ускорения точки B при вращении шестерни вокруг полюса A .

Поскольку точка A принадлежит и кривошипу OA , а точка C – коромыслу CO_1 , вращающихся вокруг своих неподвижных осей, вектора ускорений этих

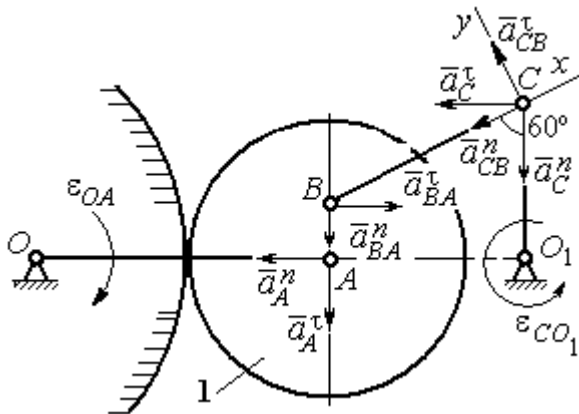


Рис. 2.38. Расчётная схема для определения ускорений точек механизма

точек можно представить в виде сумм векторов:

$$\vec{a}_A = \vec{a}_A^n + \vec{a}_A^\tau, \quad \vec{a}_C = \vec{a}_C^n + \vec{a}_C^\tau,$$

где \vec{a}_A^n , \vec{a}_A^τ – нормальная и касательная составляющие вектора ускорения точки A при вращении кривошипа вокруг оси O ; \vec{a}_C^n , \vec{a}_C^τ – нормальная и касательная составляющие

вектора ускорения точки C при вращении коромысла вокруг оси O_1 .

В результате подстановок получим полное векторное равенство, связывающее ускорения точек механизма:

$$\vec{a}_C^n + \vec{a}_C^\tau = \vec{a}_{CB}^n + \vec{a}_{CB}^\tau + \vec{a}_{BA}^n + \vec{a}_{BA}^\tau + \vec{a}_A^n + \vec{a}_A^\tau.$$

Направления векторов ускорений показаны на рис. 2.38.

Модули векторов ускорений:

$$a_C^n = \omega_{CO_1}^2 \cdot CO_1 = 0,03 \text{ м/с}^2; \quad a_{CB}^n = \omega_{CB}^2 \cdot CB = 5,77 \text{ м/с}^2,$$

$$a_A^n = \omega_{OA}^2 \cdot OA = 3,2 \text{ м/с}^2; \quad a_A^\tau = \varepsilon_{OA} \cdot OA = 3,2 \text{ м/с}^2,$$

$$a_{BA}^n = \omega_1^2 \cdot BA = 3,2 \text{ м/с}^2; \quad a_{BA}^\tau = \varepsilon_1 \cdot BA.$$

Для определения ε_1 углового ускорения шестерни 1 продифференцируем

равенство $V_A = \omega_1 \cdot AP_1 = \omega_1 r_1$. Получим: $a_A^\tau = \varepsilon_1 r_1$, откуда $\varepsilon_1 = \frac{a_A^\tau}{r_1} = 8 \text{ рад/с}^2$.

Тогда $a_{BA}^\tau = 1,6 \text{ м/с}^2$.

Неизвестными в векторном равенстве ускорений остаются модули векторов \vec{a}_{CB}^τ и \vec{a}_C^τ . Выберем ось x вдоль шатуна BC , как показано на рис. 2.38, и спроектируем на неё полное векторное равенство.

Получим уравнение:

$$-a_C^n \cos 60^\circ - \vec{a}_C^\tau \cos 30^\circ = -a_{CB}^n - a_{BA}^n \cos 60^\circ + a_{BA}^\tau \cos 30^\circ - a_A^n \cos 30^\circ - a_A^\tau \cos 60^\circ,$$

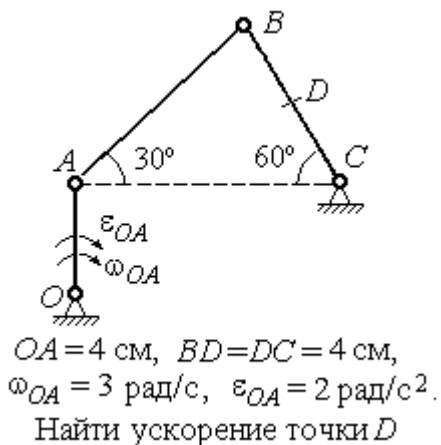
откуда найдём ускорение $a_C^\tau = 11,94 \text{ м/с}^2$. Угловое ускорение качалки

$$\varepsilon_{CO_1} = \frac{|a_C^\tau|}{CO_1} = 23,88 \text{ рад/с}^2.$$

Положительное значение касательного ускорения a_C^τ свидетельствует о том, что направление вектора ускорения \vec{a}_C^τ совпадает с направлением, показанным на рис. 2.38. В эту же сторону направлена и скорость \vec{V}_C точки C (см. рис. 2.37). Следовательно, в данном положении движение качалки ускоренное и угловое ускорение направлено в сторону угловой скорости.

Упражнения

Упражнения 2.9



Упражнения 2.10

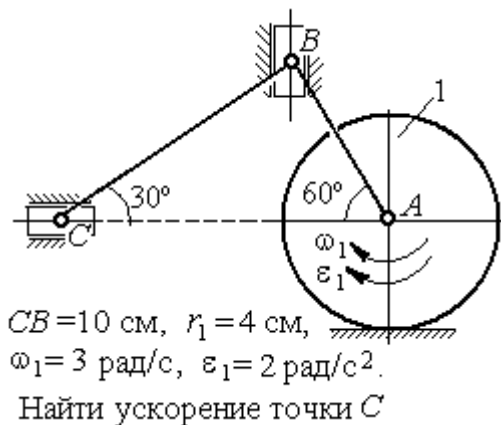


Рис. 2.39. Задания для самостоятельного решения. Упражнения 2.9, 2.10

3. СЛОЖНОЕ ДВИЖЕНИЕ ТОЧКИ

3.1. Основные понятия и определения сложного движения точки

Рассматривается подвижное твердое тело и точка, перемещающаяся относительно тела.

Неподвижная система координат, относительно которой определяются движения точки и тела, называется **основной**. Связанная с телом и движущаяся вместе с ним система координат называется **подвижной**.

Движение точки относительно подвижной системы координат (фактически движение точки относительно тела) называется **относительным**. **Переносным** движением называют движение, которое совершает точка вместе с подвижной системой координат (фактически вместе с телом). Движение точки относительно основной (неподвижной) системы координат называется **абсолютным**.

Скорость точки относительно подвижной системы координат называют **относительной скоростью**, ускорение – **относительным ускорением**.

Переносной скоростью точки и **переносным ускорением** называют скорость и ускорение той точки тела, с которой в данный момент совпадает движущаяся точка.

Скорость и ускорение точки относительно основной системы называют **абсолютной скоростью и абсолютным ускорением**.

При вычислении абсолютной скорости используется теорема о сложении скоростей: **скорость абсолютного движения точки равна векторной сумме переносной и относительной скоростей**: $\vec{V} = \vec{V}_e + \vec{V}_r$, где \vec{V} , \vec{V}_e , \vec{V}_r – вектора абсолютной, переносной и относительной скоростей точки.

При вычислении абсолютного ускорения используется теорема Кориолиса о сложении ускорений: **абсолютное ускорение точки равно векторной сумме трех ускорений – относительного, переносного и ускорения Кориолиса**: $\vec{a} = \vec{a}_e + \vec{a}_r + \vec{a}_k$, где \vec{a} – вектор абсолютного ускорения точки; \vec{a}_e, \vec{a}_r –

вектора соответственно переносного и относительного ускорений точки; \vec{a}_k – вектор ускорения Кориолиса.

Вектор ускорения Кориолиса определяется векторным произведением: $\vec{a}_k = 2(\vec{\omega}_e \times \vec{V}_r)$, где $\vec{\omega}_e$ – вектор угловой скорости переносного движения; \vec{V}_r – вектор относительной скорости точки. Модуль ускорения Кориолиса: $|\vec{a}_k| = 2|\vec{\omega}_e| \cdot |\vec{V}_r| \sin\alpha$, где α – угол между вектором угловой скорости переносного движения $\vec{\omega}_e$ и вектором относительной скорости точки \vec{V}_r (рис. 3.1).

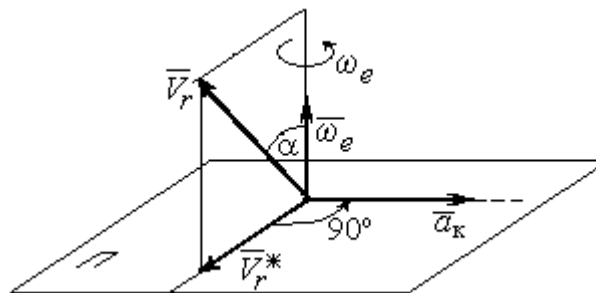


Рис. 3.1. Определение ускорения Кориолиса по правилу Жуковского

На рис. 3.1 показан способ определения вектора ускорения Кориолиса по правилу Н. Е. Жуковского. Правило состоит в следующем. Построим плоскость Π , перпендикулярную вектору угловой скорости $\vec{\omega}_e$, и спроектируем вектор относительной скорости \vec{V}_r на эту плоскость. Проекцию обозначим \vec{V}_r^* (см. рис. 3.1). Чтобы получить направление ускорения Кориолиса, следует вектор проекции относительной скорости \vec{V}_r^* повернуть на 90° в плоскости Π вокруг оси переносного вращения в направлении этого вращения.

Если сложное движение точки происходит в плоскости, перпендикулярной оси переносного вращения, направление ускорения Кориолиса можно получить простым поворотом вектора относительной скорости на угол 90° вокруг оси переносного вращения в направлении этого вращения. При этом модуль ускорения Кориолиса $a_k = 2|\omega_e| \cdot |V_r| \sin 90^\circ = 2\omega_e V_r$.

Примеры решения задач на сложное движение точки

Задача 37. Компрессор с криволинейными каналами (рис. 3.2) вращается с постоянной угловой скоростью $\omega = 10$ рад/с вокруг оси O , перпендикулярной

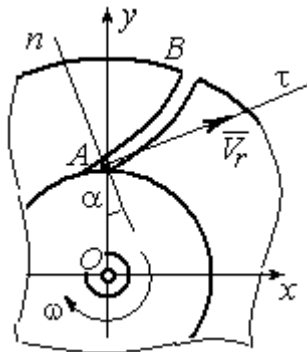


Рис.3.2. Движение воздуха по каналу компрессора

плоскости рисунка. Воздух перемещается по каналу AB с постоянной относительной скоростью $V_r = 4$ м/с. Найти ускорение частицы воздуха в начале канала в точке A и проекции этого ускорения на оси неподвижной системы координат xOy , если радиус $OA = 0,5$ м, радиус кривизны канала в точке A $\rho = 0,8$ м, угол между нормалью n к кривой AB в точке A и радиусом OA $\alpha = 30^\circ$.

Решение

Переносным движением для частицы воздуха будет вращательное движение компрессора, а скорость точки A компрессора, где по условию находится частица воздуха, будет её переносной скоростью: $V_e = \omega \cdot OA = 5$ м/с. Вектор \vec{V}_e переносной скорости частицы перпендикулярен радиусу OA и направлен в сторону угловой скорости вращения компрессора (рис. 3.3).

Вектор \vec{V}_r относительной скорости частицы воздуха направлен вдоль касательной к кривой AB (стенки канала) в точке A .

Вектор абсолютной скорости частицы воздуха равен геометрической сумме векторов относительной и переносной скоростей:

$\vec{V} = \vec{V}_r + \vec{V}_e$ (см. рис. 3.3). Спроектируем это векторное равенство на оси x, y . Получим систему уравнений:

$$V_x = V_e + V_r \cos 30^\circ = 8,46 \text{ м/с}; V_y = V_r \cos 60^\circ = 2 \text{ м/с}.$$

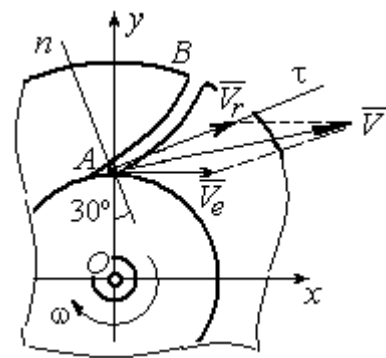


Рис. 3.3. Построение вектора абсолютной скорости частицы

Модуль абсолютной скорости $V = \sqrt{V_x^2 + V_y^2} = 8,69$ м/с.

Найдём ускорение частицы воздуха.

Абсолютное ускорение частицы определяется по теореме сложения ускорений:

$$\vec{a} = \vec{a}_r + \vec{a}_e + \vec{a}_k.$$

В относительном движении частица движется между стенками канала по криволинейной траектории, и её ускорение \vec{a}_r представляется суммой: $\vec{a}_r = \vec{a}_r^n + \vec{a}_r^\tau$, где \vec{a}_r^n , \vec{a}_r^τ – вектора нормальной и касательной составляющих относительного ускорения частицы.

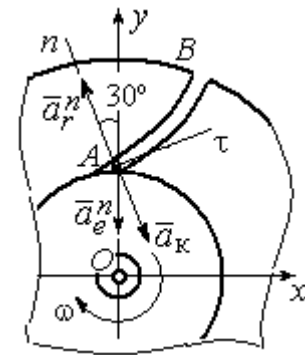


Рис. 3.4. Составляющие ускорения частицы в сложном движении

Переносное ускорение частицы \vec{a}_e есть ускорение точки A вращающегося компрессора, которое выражается суммой $\vec{a}_e = \vec{a}_e^n + \vec{a}_e^\tau$, где \vec{a}_e^n , \vec{a}_e^τ – вектора нормальной и касательной составляющих переносного ускорения частицы.

В результате абсолютное ускорение частицы воздуха в точке A выражается векторной суммой:

$$\vec{a} = \vec{a}_r^n + \vec{a}_r^\tau + \vec{a}_e^n + \vec{a}_e^\tau + \vec{a}_k.$$

Вычислим модули ускорений:

$$a_r^\tau = \dot{V}_r = 0, \quad a_r^n = \frac{V_r^2}{\rho} = 20 \text{ м/с}^2; \quad a_e^\tau = \varepsilon \cdot OA = \dot{\omega} \cdot OA = 0,$$

$$a_e^n = \omega^2 r = 50 \text{ м/с}^2; \quad a_k = 2\omega V_r = 80 \text{ м/с}^2.$$

Направление ускорения Кориолиса определяется простым поворотом вектора относительной скорости на угол 90° вокруг оси переносного вращения в направлении этого вращения. Вектора ускорений показаны на рис. 3.4.

Спроектируем векторное равенство ускорения частицы на оси неподвижной системы координат xOy . Получим:

$$a_x = -a_r^n \cos 60^\circ + a_k \cos 60^\circ = 30 \text{ м/с}^2 ;$$

$$a_y = a_r^n \cos 30^\circ - a_e^n - a_k \cos 30^\circ = -101,96 \text{ м/с}^2.$$

$$\text{Модуль ускорения } a = \sqrt{a_x^2 + a_y^2} = 106,28 \text{ м/с}^2.$$

Задача 38. При совмещении работы механизмов подъёма груза и поворота крана (рис. 3.5) груз A перемещается в горизонтальном и вертикальном направлениях. На участке разгона барабан B радиуса $r_1 = 0,5$ м, на который навит канат, поддерживающий груз, вращается с постоянным угловым ускорением $\varepsilon_1 = 3 \text{ рад/с}^2$, а кран разворачивается вокруг оси O_1O_2 с угловым ускорением $\varepsilon_2 = 0,5 \text{ рад/с}^2$.

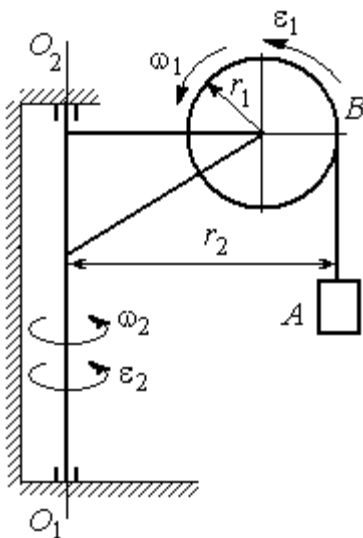


Рис. 3.5. Механизм поворотного крана

Пренебрегая отклонением каната от вертикали, определить скорость и ускорение груза в момент времени $t_1 = 1$ с, если вылет стрелы крана до линии подвеса груза $r_2 = 10$ м.

Пренебрегая отклонением каната от вертикали, определить скорость и ускорение груза в момент времени $t_1 = 1$ с, если вылет стрелы крана до линии подвеса груза $r_2 = 10$ м.

Решение

Подъём груза A на канате является для груза относительным движением, а вращение крана – переносным. Вектор абсолютной скорости груза равен сумме $\vec{V} = \vec{V}_r + \vec{V}_e$, где вектора относительной \vec{V}_r и переносной \vec{V}_e скоростей.

При равноускоренном вращении барабана B из состояния покоя его угловая скорость $\omega_1 = \varepsilon_1 t$. В момент времени $t_1 = 1$ с $\omega_1 = 3 \text{ рад/с}$. Скорость подъёма груза A в этот момент $V_r(1) = \omega_1(1)r_1 = 1,5 \text{ м/с}$. Вектор относительной скорости \vec{V}_r направлен вдоль линии движения груза, в сторону его подъёма (рис. 3.6).

Угловая скорость крана при постоянном угловом ускорении $\omega_2 = \varepsilon_2 t$.

При $t_1 = 1$ с $\omega_2 = 0,5$ рад/с. Переносная скорость груза A равна скорости груза, движущегося вместе со стрелой крана по окружности радиуса r_2 : $V_e = \omega_2 r_2 = 5$ м/с. Вектор переносной скорости груза \vec{V}_e направлен по касательной к траектории переносного движения груза в сторону угловой скорости вращения крана (см. рис. 3.6).

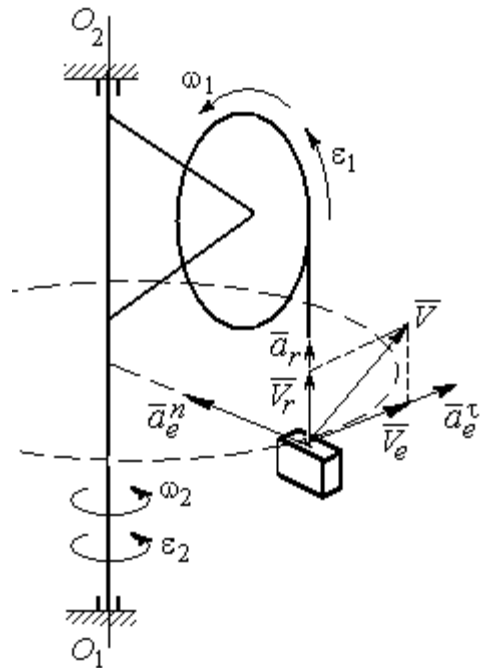


Рис. 3.6. Расчётная схема для определения скорости и ускорения груза на поворотном кране

Так как вектора относительной и переносной скоростей груза взаимно перпендикулярны, модуль абсолютной скорости $V = \sqrt{V_r^2 + V_e^2} = 5,22$ м/с.

Найдём абсолютное ускорение груза.

Теорема сложения ускорений имеет вид векторной суммы:

$\vec{a} = \vec{a}_r + \vec{a}_e + \vec{a}_k = \vec{a}_r^n + \vec{a}_r^\tau + \vec{a}_e^n + \vec{a}_e^\tau + \vec{a}_k$, где \vec{a}_r^n , \vec{a}_r^τ , \vec{a}_e^n , \vec{a}_e^τ , \vec{a}_k – вектора нормального и касательного ускорений груза в относительном и переносном движениях и ускорение Кориолиса. Найдём модули векторов ускорений.

Нормальное относительное ускорение a_r^n груза, движущегося прямолинейно, равно нулю: $a_r^n = 0$, а касательное a_r^τ равно по величине касательному ускорению точки на поверхности барабана: $a_r^\tau = \varepsilon_1 r_1 = 1,5$ м/с². Направление вектора \vec{a}_r^τ относительного касательного ускорения груза определяется направлением углового ускорения барабана.

Переносные нормальное a_e^n и касательное a_e^τ ускорения груза: $a_e^n = \omega_2^2 r_2 = 2,5 \text{ м/с}^2$; $a_e^\tau = \varepsilon_2 r_2 = 5 \text{ м/с}^2$. Вектор касательного ускорения \vec{a}_e^τ направлен в сторону углового ускорения вращения крана.

Ускорение Кориолиса a_k равно нулю, так как вектор \vec{V}_r параллелен вектору $\vec{\omega}_2$: $a_k = 0$.

Направления векторов ускорений, модули которых отличны от нуля, показаны на рис. 3.6. В результате вектор абсолютного ускорения груза представлен в виде разложения на три взаимно перпендикулярных вектора:

$$\vec{a} = \vec{a}_e^n + \vec{a}_e^\tau + \vec{a}_r^\tau, \quad \text{поэтому модуль абсолютного ускорения груза}$$

$$a = \sqrt{(a_e^n)^2 + (a_e^\tau)^2 + (a_r^\tau)^2} = 5,79 \text{ м/с}^2.$$

Задача 39. Фигура, состоящая из половины диска и построенного на его диаметре равнобедренного треугольника (рис. 3.7), вращается вокруг оси, перпендикулярной плоскости фигуры и проходящей через вершину A треугольника, по закону $\varphi_e = 5t - 2t^2$ рад. Положительное направление вращения отмечено на схеме дуговой стрелкой φ .

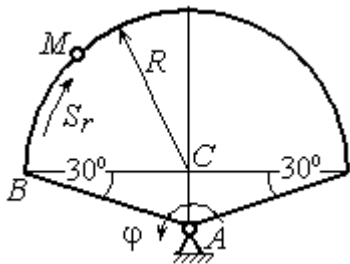


Рис. 3.7. Схема сложного движения точки

движется точка M . Уравнение движения точки:

$B\ddot{M} = S_r = 9\pi t^2$, см.. Положительное направление отсчёта дуги BM показано дуговой стрелкой S_r (см. рис. 3.7). Радиус диска $R = 9$ см. Найти абсолютную скорость и абсолютное ускорение точки M в момент времени $t_1 = 1$ с.

Решение

Переносным движением точки M является вращение фигуры вокруг оси A , относительным – её движение по окружности обода диска.

Положение точки M на окружности определяется центральным углом: $\alpha = \frac{S_r}{R}$, где S_r – длина дуги окружности, пройденная точкой. В момент времени $t_1 = 1$ с $S_r = 9\pi$ см и $\alpha = \pi$. Расчётное положение точки M на рис. 3.8 обозначено M_1 .

Угловая скорость вращения фигуры равна модулю производной $\omega_e = |\dot{\varphi}_e| = |5 - 4t|$. При $t_1 = 1$ с $\omega_e(1) = 1$ рад/с. Направление угловой скорости определяется знаком производной $\dot{\varphi}_e$. Положительная на данный момент времени величина производной ($\dot{\varphi}_e = 1$) показывает, что вращение фигуры происходит в положительном направлении отсчёта угла φ_e и отмечено на рис. 3.8 дуговой стрелкой ω_e .

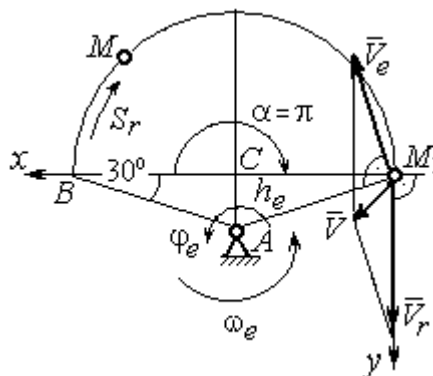


Рис. 3.8. Расчётная схема для вычисления абсолютной скорости точки

Переносная скорость точки V_e – это скорость расчётного положения точки M вращающейся фигуры: $V_e = \omega_e h_e = \omega_e AM_1 = \frac{\omega_e R}{\cos 30^\circ} = 10,39$ см/с. Вектор переносной скорости точки \vec{V}_e перпендикулярен отрезку AM_1 и направлен в сторону вращения фигуры (см. рис. 3.8).

Скорость точки в относительном движении определяется как модуль производной: $V_r = |\dot{S}_r| = |18\pi t|$. При $t_1 = 1$ с $V_r = 56,5$ см/с. Положительное значение производной $\dot{S}_r = 18\pi > 0$ указывает, что в этот момент времени относительное движение точки происходит в положительном направлении отсчёта дуги окружности, по которой движется точка. Вектор \vec{V}_r относительной скорости точки перпендикулярен отрезку CM_1 и направлен в сторону её движения.

Абсолютная скорость точки равна сумме векторов переносной и относительной скоростей $\vec{V} = \vec{V}_e + \vec{V}_r$. Для того чтобы найти абсолютную скорость

точки, выберем оси координат M_1x , M_1y , как показано на рис. 3.8, и спроектируем обе части векторного равенства теоремы сложения скоростей на эти оси:

$$V_x = V_e \cos 60^\circ = 5,2 \text{ см/с}, \quad V_y = -V_e \cos 30^\circ + V_r = 47,5 \text{ см/с}.$$

Модуль абсолютной скорости: $V = \sqrt{V_x^2 + V_y^2} = 47,8 \text{ см/с}.$

Абсолютное ускорение точки определяется по теореме сложения ускорений: $\vec{a} = \vec{a}_e + \vec{a}_r + \vec{a}_k.$

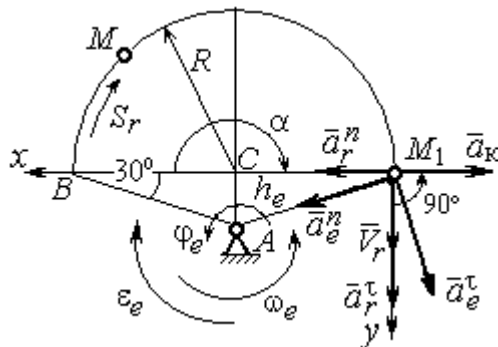


Рис. 3.9. Расчетная схема для определения абсолютного ускорения точки

Переносное ускорение точки представляется в виде суммы: $\vec{a}_e = \vec{a}_e^\tau + \vec{a}_e^n$, где \vec{a}_e^τ и \vec{a}_e^n – переносные касательное и нормальное ускорения. В относительном движении точки (по дуге окружности) ускорение также может быть разложено на две составляющие – относительные касательное и нормальное ускорения: $\vec{a}_r = \vec{a}_r^\tau + \vec{a}_r^n$. В результате теорема о сложении ускорений приобретает вид: $\vec{a} = \vec{a}_r^\tau + \vec{a}_r^n + \vec{a}_e^\tau + \vec{a}_e^n + \vec{a}_k.$

ма о сложении ускорений приобретает вид: $\vec{a} = \vec{a}_r^\tau + \vec{a}_r^n + \vec{a}_e^\tau + \vec{a}_e^n + \vec{a}_k.$

Вычислим модули и направления векторов ускорений в расчётном положении точки M_1 .

Относительное касательное ускорение a_r^τ вычисляется по формуле:

$$a_r^\tau = |\ddot{S}_r|, \quad \text{где } \ddot{S}_r = 18\pi = 56,5 \text{ см/с}^2. \quad \text{Так как значение второй производной } \ddot{S}_r$$

положительно, вектор ускорения \vec{a}_r^τ направлен по касательной в сторону положительного отсчёта траектории относительного движения. Относительное нормальное ускорение точки a_r^n вычисляется по формуле: $a_r^n = \frac{V_r^2}{R}$ и в момент

$$t_1 = 1 \text{ с равно } 355,3 \text{ см/с}^2. \quad \text{Вектор ускорения } \vec{a}_r^n \text{ направлен по радиусу диска к центру } C \text{ (рис. 3.9).}$$

Вектор ускорения \vec{a}_r^n направлен по радиусу диска к центру C (рис. 3.9).

Угловое ускорение фигуры в момент времени $t_1 = 1$ с, $\varepsilon_e = |\ddot{\phi}_e| = 4$ рад/с².

Поскольку значение второй производной угла поворота отрицательное ($\ddot{\phi}_e = -4$ рад/с²), то угловое ускорение направлено в сторону, противоположную положительному направлению отсчёта угла поворота фигуры, как показано на рис. 3.9 дуговой стрелкой ε_e . Модуль переносного касательного ускорения a_e^τ определяется по формуле $a_e^\tau = \varepsilon_e h_e = \varepsilon_e \cdot AM_1$ и в момент времени $t_1 = 1$ с равен 41,6 см/с². Вектор переносного касательного ускорения точки \vec{a}_e^τ перпендикулярен AM_1 и направлен в сторону углового ускорения фигуры ε_e (см. рис. 3.9). Переносное нормальное ускорение вычисляется по формуле $a_e^n = \omega_e^2 h_e = \omega_e^2 \cdot AM_1$ и на момент времени $t_1 = 1$ с: $a_e^n = 10,4$ см/с². Вектор переносного нормального ускорения \vec{a}_e^n направлен вдоль отрезка M_1A к оси вращения тела (см. рис. 3.9).

Модуль ускорения Кориолиса в момент времени $t_1 = 1$ с $a_k = 2\omega V_r = 113,1$ см/с². По условию задачи вектор \vec{V}_r скорости относительного движения точки перпендикулярен вектору $\vec{\omega}_e$ угловой скорости переносного движения. В этом случае для определения направления ускорения Кориолиса достаточно повернуть вектор относительной скорости \vec{V}_r на 90° в сторону переносного движения (см. рис. 3.9).

Для определения абсолютного ускорения точки выберем оси M_1x и M_1y , как показано на рис. 3.9, и спроектируем обе части векторного равенства теоремы сложения ускорений на эти оси. Получим:

$$a_x = -a_e^\tau \cos 60^\circ + a_e^n \cos 30^\circ + a_r^n - a_k = 230,4 \text{ см/с}^2;$$

$$a_y = a_e^\tau \cos 30^\circ + a_e^n \cos 60^\circ + a_r^\tau = 97,9 \text{ см/с}^2.$$

Модуль абсолютного ускорения

$$a = \sqrt{a_x^2 + a_y^2} = 250,3 \text{ см/с}^2.$$

Задача 40. Диск (рис. 3.10) вращается вокруг оси O_1O_2 , проходящей вдоль вертикального диаметра, с угловой скоростью $\omega = 2t^2 + 4\cos\pi t$ рад/с. Положительное направление отсчёта угла поворота диска отмечено на схеме дуговой стрелкой φ .

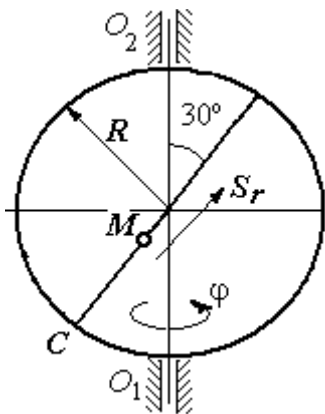


Рис. 3.10. Схема сложного движения точки

Вдоль другого диаметра диска, наклоненного под углом 30° к вертикальному, движется точка M по закону $CM = S_r = (4t - 1)^2 - 1$ см. Расстояние отсчитывается от точки C на краю диска. Положительное направление движения точки M показано стрелкой S_r . Радиус диска $R = 4$ см. Найти абсолютную скорость и абсолютное ускорение точки M

в момент времени $t_1 = 1$ с.

Решение

Переносным движением точки M является вращение диска вокруг вертикального диаметра, относительным – её прямолинейное движение вдоль наклонного диаметра диска.

Расстояние S_r , пройденное точкой, к моменту времени $t_1 = 1$ с равно 8 см. При радиусе диска $R = 4$ см точка M в данный момент времени находится на противоположном от точки C конце диаметра. На рис. 3.11 это положение обозначено буквой M_1 .

Угловая скорость диска равна модулю производной: $\omega = |\dot{\varphi}| = |2 + 4\cos\pi t|$ и при $t_1 = 1$ с $\omega = 2$ рад/с. Направление угловой скорости определяется по знаку производной $\dot{\varphi}$. В данном случае производная имеет отрицательное значение ($\dot{\varphi} = -2$ рад/с). Это означает, что вращение диска происходит в сторону, противоположную положительному направлению отсчёта угла поворота. Направление угловой скорости диска в данный момент времени отмечено на рис. 3.11 дуговой стрелкой ω .

Переносная скорость точки V_e – это скорость точки M_1 на вращающемся диске: $V_e = \omega h_e = \omega \cdot KM_1$, где $KM_1 = h_e$ – расстояние от оси вращения диска до точки M_1 . Очевидно, $KM_1 = 0,5R = 2$ см. При $t_1 = 1$ с величина переносной скорости $V_e = 4$ см/с. Вектор переносной скорости \vec{V}_e перпендикулярен плоскости диска $O_1M_1O_2$ и направлен в сторону вращения диска (рис. 3.11, a).

(На рис. 3.11, a символ \odot рядом с вектором означает, что данный вектор направлен перпендикулярно плоскости рисунка «к нам», символ \oplus – «от нас».)

Относительная скорость точки равна модулю

$$\text{производной: } V_r = \left| \dot{S}_r \right| =$$

$= |8(4t - 1)|$. При $t_1 = 1$ с $V_r = 24$ см/с. Положительное значение самой производной \dot{S}_r указывает, что относительное движение точки в данный момент времени происходит в положительном направлении. Вектор \vec{V}_r относительной скорости точки в положении M_1 направлен вдоль диаметра диска CM_1 в сторону движения.

Абсолютная скорость точки равна сумме векторов переносной и относительной скоростей: $\vec{V} = \vec{V}_e + \vec{V}_r$. Так как векторы \vec{V}_e и \vec{V}_r взаимно перпендикулярны, модуль абсолютной скорости $V = \sqrt{V_e^2 + V_r^2} = 24,33$ см/с. Вектор абсолютной скорости на рис. 3.11 не показан.

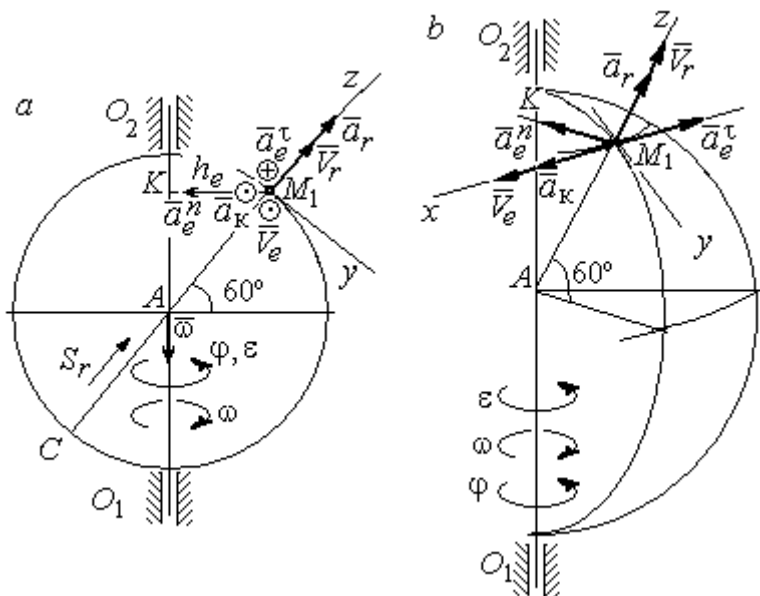


Рис. 3.11. Расчётная схема определения абсолютной скорости и ускорения точки:
 a – плоская модель движения;
 b – пространственная модель движения

Абсолютное ускорение точки определяется векторной суммой, которая при прямолинейном относительном и вращательном переносном движениях представляется в виде: $\vec{a} = \vec{a}_r + \vec{a}_e^\tau + \vec{a}_e^n + \vec{a}_k$.

Относительное ускорение точки $a_r = |\ddot{S}_r| = 32 \text{ см/с}^2$. Так как значение второй производной \ddot{S}_r положительно, вектор ускорения \vec{a}_r в точке M_1 направлен по линии движения точки в сторону положительного направления (см. рис. 3.11).

Угловое ускорение диска $\varepsilon = |\dot{\omega}| = |4t - 4\pi \sin \pi t|$. В момент времени $t_1 = 1 \text{ с}$ $\varepsilon = 4 \text{ рад/с}^2$. Положительное значение производной в данный момент времени ($\dot{\omega} = 4 \text{ рад/с}^2$) означает, что угловое ускорение ε направлено в сторону положительного направления отсчёта угла поворота диска. Направление углового ускорения показано на рис. 3.11 дуговой стрелкой ε . Модуль переносного касательного ускорения a_e^τ определяется по формуле $a_e^\tau = \varepsilon h_e$, и при $t_1 = 1 \text{ с}$ $a_e^\tau = 8 \text{ см/с}^2$. Вектор ускорения \vec{a}_e^τ перпендикулярен плоскости диска $O_1M_1O_2$ в точке M_1 и направлен в сторону углового ускорения (противоположно вектору скорости).

Переносное нормальное ускорение a_e^n рассчитывается по формуле $a_e^n = \omega^2 h_e = \omega^2 \cdot KM_1$, и при $t_1 = 1 \text{ с}$ $a_e^n = 8 \text{ см/с}^2$. Вектор переносного нормального ускорения \vec{a}_e^n направлен вдоль отрезка M_1K к оси вращения диска (см. рис. 3.11).

Вектор скорости относительного движения точки \vec{V}_r составляет с вектором угловой скорости переносного движения $\vec{\omega}$ угол 150° . Модуль ускорения Кориолиса на момент времени $t_1 = 1 \text{ с}$ $a_k = 2|\omega||V_r|\sin 150^\circ = 48 \text{ см/с}^2$. Направление вектора ускорения Кориолиса определяем по правилу Жуковского. Так, вектор относительной скорости точки \vec{V}_r проектируем на плоскость, перпенди-

кулярную вектору $\vec{\omega}$ (т. е. на плоскость, перпендикулярную оси вращения тела). На рис 3.11, a это будет проекция на линию KM_1 . Далее следует повернуть вектор проекции относительной скорости вокруг оси вращения на 90° в сторону угловой скорости вращения диска. На рис 1.11, a вектор ускорения Кориолиса перпендикулярен плоскости рисунка в точке M_1 и направлен «на нас».

Для определения абсолютного ускорения точки выберем оси координат M_1x , M_1y и M_1z , как показано на рис. 3.11 (на рис. 3.11, a ось M_1x направлена перпендикулярно рисунку «к нам» и на рисунке не показана). Спроектируем обе части векторного равенства теоремы сложения ускорений на оси

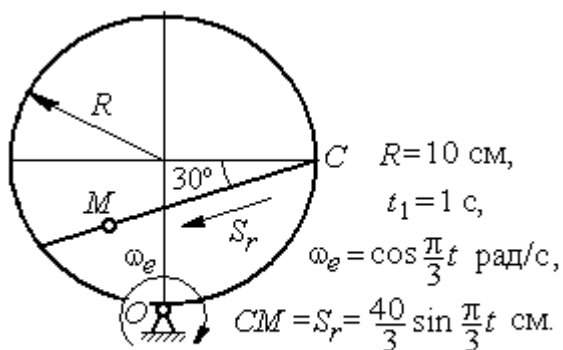
$$a_x = -a_e^t + a_k = 40 \text{ см/с}^2; \quad a_y = -a_e^n \cos 30^\circ = 6,93 \text{ см/с}^2;$$

$$a_z = a_r - a_e^n \cos 60^\circ = 28 \text{ см/с}^2.$$

$$\text{Модуль абсолютного ускорения } a = \sqrt{a_x^2 + a_y^2 + a_z^2} = 49,32 \text{ см/с}^2.$$

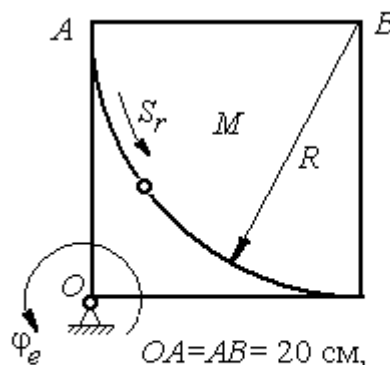
Упражнения

Упражнение 3.1



Найти скорость и ускорение точки M в момент $t = t_1$

Упражнение 3.2



Найти скорость и ускорение точки M в момент $t = t_1 = 1 \text{ с}$

Рис. 3.12. Задания для самостоятельного решения. Упражнения 3.1, 3.2

4. ДИНАМИКА ТОЧКИ

4.1. Дифференциальные уравнения движения точки

Движение материальной точки под действием системы сил $\vec{F}_1, \vec{F}_2, \dots, \vec{F}_K$ в прямоугольной декартовой системе координат $Oxyz$ описывается **дифференциальными уравнениями**:

$$m \frac{d^2x}{dt^2} = \sum F_{kx}, \quad m \frac{d^2y}{dt^2} = \sum F_{ky}, \quad m \frac{d^2z}{dt^2} = \sum F_{kz}.$$

Обозначая вторые производные от координат по времени двумя точками, уравнения движения можно записать в виде:

$$m\ddot{x} = \sum F_{kx}; \quad m\ddot{y} = \sum F_{ky}; \quad m\ddot{z} = \sum F_{kz},$$

где m – масса точки; x, y, z – текущие координаты точки; $\ddot{x}, \ddot{y}, \ddot{z}$ – проекции вектора ускорения точки на оси координат; $\sum F_{kx}, \sum F_{ky}, \sum F_{kz}$ – алгебраические суммы проекций всех сил на оси координат.

Для удобства интегрирования дифференциальные уравнения движения иногда представляют в виде:

$$m \frac{dV_x}{dt} = \sum F_{kx}; \quad m \frac{dV_y}{dt} = \sum F_{ky}; \quad m \frac{dV_z}{dt} = \sum F_{kz},$$

где $V_x = \dot{x}, V_y = \dot{y}, V_z = \dot{z}$ – проекции вектора скорости точки на оси координат.

В естественной системе координат движение материальной точки описывается уравнениями в естественной форме:

$$m \frac{dV}{dt} = \sum F_{k\tau}; \quad m \frac{V^2}{\rho} = \sum F_{kn}; \quad 0 = \sum F_{kb},$$

где ρ – радиус кривизны траектории; τ, n, b – оси естественного трехгранника – касательная, нормаль и бинормаль.

В общем случае правые части дифференциальных уравнений зависят от времени, положения и скорости точки. Интегрирование дифференциальных

уравнений производится в зависимости от их вида методами, известными из курса математики.

Примеры решения задач на интегрирование уравнений движения

Задача 41. При обогащении по трению разделение частиц производится следующим образом. Барабанный питатель (рис. 4.1) сообщает частице в точке A сортировочного стола AB начальную скорость V_0 , направленную вдоль поверхности стола, наклоненного под углом α к горизонту. Нижний край стола в точке B поднят на высоту h над уровнем пола. Частица скользит по столу, испытывая силу трения скольжения с коэффициентом трения f . Дойдя до края стола в точке B , частица отрывается от него и совершает свободное падение с высоты h . На каком расстоянии $CK = \ell$ на полу нужно установить стенку приёмного устройства, чтобы частицы с коэффициентом трения меньше заданного $f < f_1$ перелетали за точку C и попадали в приёмник, а с большим коэффициентом $f > f_1$ – не долетали до него.

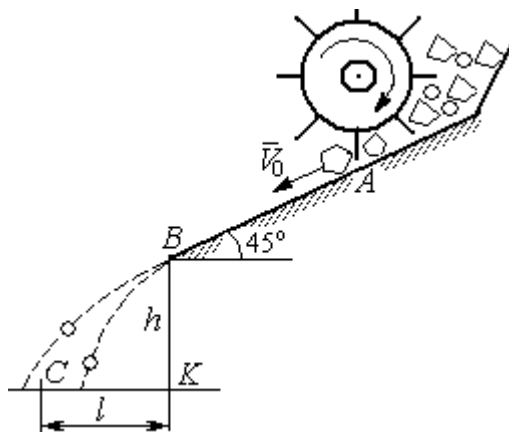


Рис. 4.1. Разделение частиц по трению

Начальная скорость частицы $V_0 = 1$ м/с, длина сортировочного стола $AB = S = 1,2$ м, угол наклона $\alpha = 45^\circ$, высота точки отрыва $BK = h = 1,5$ м, заданный коэффициент трения для разделения частиц $f_1 = 0,4$.

Решение

Из условия задачи следует, что частица с коэффициентом трения, равным заданному, $f = f_1$ в конце своего движения (скольжение по столу + свободное падение) должна попасть ровно в точку C (см. рис. 4.1).

Рассмотрим первый участок движения такой частицы – прямолинейное движение по шероховатой поверхности наклонного стола. На частицу действуют сила тяжести \vec{P} , реакция опоры \vec{N} и сила трения $\vec{F}_{\text{тр}}$. Выберем систему координат xAy , направив ось x вдоль линии движения, а ось y – перпендикулярно ей (рис. 4.2). Движение частицы описывается уравнениями:

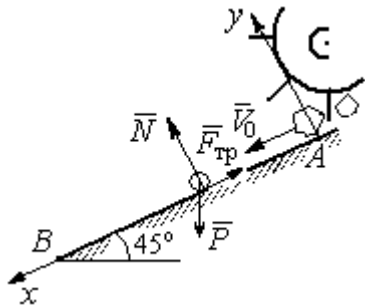


Рис. 4.2. Движение частицы по наклонной плоскости

$$m\ddot{x} = \sum F_{kx} = P\cos 45^\circ - F_{\text{тр}};$$

$$m\ddot{y} = \sum F_{ky} = -P\cos 45^\circ + N.$$

Поскольку вдоль оси y частица не перемещается, то $\ddot{y} = 0$. Тогда второе уравнение движения представляется в виде: $-P\cos 45^\circ + N = 0$, откуда реакция опоры частицы $N = mg\cos 45^\circ$. Сила трения,

которую испытывает частица, двигаясь по сортировочному столу: $F_{\text{тр}} = fN = fmg\cos 45^\circ$, где f – коэффициент трения.

Подставляя в уравнение движения частицы, выражение силы трения и полагая ускорение $\ddot{x} = \frac{dV_x}{dt}$, получим дифференциальное уравнение

$$\frac{dV_x}{dt} = g(1 - f)\cos 45^\circ \text{ или при } f = f_1 = 0,4: \frac{dV_x}{dt} = 4,18.$$

После интегрирования найдём скорость и закон движения частицы как функции времени: $V_x = 4,18t + C_1$; $x = 2,09t^2 + C_1t + C_2$.

Константы интегрирования C_1, C_2 находятся из начальных условий движения. Подставляя начальные условия $x(0) = 0$, $\dot{x}(0) = V_x(0) = V_0$ в уравнение движения частицы, найдём $C_2 = 0$, $C_1 = V_0$.

Окончательно движение частицы на прямолинейном участке AB сортировочного стола описывается системой уравнений: $V_x = 4,18t + 1$; $x = 2,09t^2 + t$.

Допустим частица достигает края стола B в момент времени $t = t_B$. Её координата равна длине сортировочного стола: $x(t_B) = S$, а скорость равна скорости отрыва её от стола: $V_x(t_B) = V_B$. Подставим эти условия в уравнения движения, получим систему: $V_B = 4,18t_B + 1$, $S = 2,09t_B^2 + t_B$, откуда скорость частицы в точке отрыва её от стола $V_B = \sqrt{1 + 8,36S}$. При длине стола $S = 1,2$ м скорость отрыва $V_B = 3,32$ м/с.

Рассмотрим участок BC свободного падения частицы, брошенной с высоты h с начальной скоростью V_B , направленной под углом 45° к горизонту (рис. 4.3). В полёте на частицу действует только сила тяжести \vec{P} . Выберем прямоугольную систему координат xKy с началом координат в точке K (см. рис. 4.3). Дифференциальные уравнения движения точки

$$m\ddot{x} = 0; m\ddot{y} = -P = -mg \text{ или } \ddot{x} = 0, \ddot{y} = -g.$$

Интегрируя первое уравнение, получим, что движение частицы вдоль оси x описывается уравнениями

$\dot{x} = C_3$; $x = C_3t + C_4$. Константы интегрирования C_3 и C_4 определяются из начальных условий движения: при $t = 0$, $x(0) = 0$, $\dot{x}(0) = V_{Bx}$, где V_{Bx} – проекция вектора скорости \vec{V}_B на ось x , $V_{Bx} = V_B \cos 45^\circ = 2,35$ м/с. После подстановки начальных условий в уравнение движения частицы получим: $C_4 = 0$, $C_3 = 2,35$. В результате, движение частицы вдоль оси x при её свободном падении описывается уравнением $x = 2,35t$.

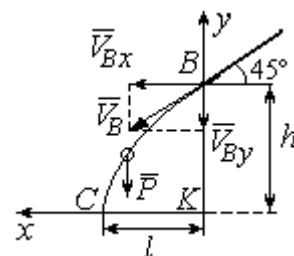


Рис. 4.3. Свободное падение частицы

Проинтегрируем уравнение движения частицы в направлении оси y . Получим: $\dot{y} = -gt + C_5$ и $y = -g\frac{t^2}{2} + C_5t + C_6$. Начальные условия движения частицы вдоль оси y : при $t = 0$, $y(0) = h = 1,5$ м, $\dot{y}(0) = V_{By} = -V_B \cos 45^\circ = -2,35$ м/с, где V_{By} – проекция вектора скорости \vec{V}_B на ось y . Подставляя начальные

условия в уравнение движения, найдём: $C_6 = h$; $C_5 = V_{By} = -2,35$. Таким образом, движение частицы вдоль оси y при её свободном падении описывается уравнением $y = -4,91t^2 - 2,35t + 1,5$.

В момент $t = t_{\Pi}$ падения частицы на пол её вертикальная координата обращается в нуль: $y = 0$, а горизонтальная – равна дальности полёта: $x = \ell$. Подставляя эти условия в уравнения движения частицы, получим систему:

$$\ell = 2,35t_{\Pi}, \quad 0 = -4,91t_{\Pi}^2 - 2,35t_{\Pi} + 1,5.$$

Исключая в системе время t_{Π} , выразим уравнение для определения дальности горизонтального полёта: $\ell^2 + 1,12\ell - 1,68 = 0$. Отсюда находим: $\ell = 0,85$ м.

Таким образом, частицы с коэффициентом трения $f = 0,4$ в конце своего движения падают на горизонтальную поверхность на расстоянии 0,85 м от края стола. Очевидно, именно здесь необходимо установить разделительную стенку приёмного устройства. Частицы с меньшим коэффициентом трения ($f < 0,4$) будут улетать за стенку, а при большем ($f > 0,4$) – не долетать. К примеру, длина горизонтального полёта частицы с коэффициентом трения $f = 0,3$ составляет 0,89 м, а при $f = 0,5$ равна 0,61 м.

Задача 42. Материальная точка массой $m = 1$ кг движется прямолинейно

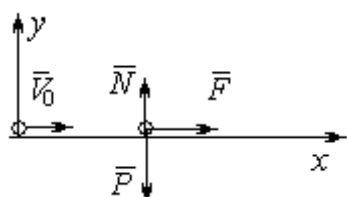


Рис. 4.4. Прямолинейное движение точки

по горизонтальной поверхности под действием силы $F = 10 - kt$ Н, где k – коэффициент пропорциональности; $k = \text{const}$; t – время в секундах. Определить величину коэффициента k , при котором скорость точки за первую секунду от начала движения

увеличится от начального значения $V_0 = 2$ м/с до величины $V_1 = 10$ м/с, а также путь, пройденный точкой до остановки.

Решение

Для описания движения точки выберем прямоугольную систему координат x, y с началом в том месте, откуда точка начала движение (рис. 4.4).

На точку действуют сила тяжести \vec{P} , реакция опоры \vec{N} и заданная сила \vec{F} . Направление силы \vec{F} на рис. 4.4 соответствует начальному этапу движения, когда проекция силы на ось x положительная. Движение точки описывается уравнением $m\ddot{x} = F_x = 10 - kt$.

Положим $\ddot{x} = \frac{dV}{dt}$. Здесь в силу того, что движение происходит только вдоль одной координаты, индекс x у скорости опущен. Учитывая массу точки, получим уравнение $\frac{dV}{dt} = 10 - kt$. Разделив переменные и проинтегрировав по-

лученное уравнение, найдём закон изменения скорости точки

$V = 10t - k\frac{t^2}{2} + C_1$. Выражая скорость через производную от координаты

$V = \frac{dx}{dt}$, получим дифференциальное уравнение $\frac{dx}{dt} = 10t - k\frac{t^2}{2} + C_1$, интегрируя

которое, найдём уравнение движения точки $x = 5t^2 - k\frac{t^3}{6} + C_1t + C_2$.

Подставляя начальные условия (при $t = 0$, $V = V_0 = 2$ м/с, $x = 0$) в уравнения, получим: $C_1 = 2$, $C_2 = 0$. Окончательно движение точки описывается системой уравнений:

$$V = 10t - k\frac{t^2}{2} + 2; \quad x = 5t^2 - k\frac{t^3}{6} + 2t.$$

Известно, что через 1 с от начала движения точка приобрела скорость $V_1 = 10$ м/с. Подставляя это условие в первое уравнение, найдём $k = 4$.

В момент t_1 точка остановилась и её скорость обращается в нуль: $V(t_1) = 0$, а координата равна пройденному пути: $x(t_1) = S$. Подставляя эти условия в уравнения движения с учетом вычисленного значения коэффициента

k , получим систему: $0 = 10t_1 - 2t_1^2 + 2$; $S = 5t_1^2 - \frac{2}{3}t_1^3 + 2t_1$, откуда находим путь,

пройденный точкой до остановки: $S = 51,86$ м.

Задача 43. Материальная точка массой $m = 1$ кг, находясь на высоте $h_1 = 2$ м над уровнем Земли, подброшена вертикально вверх (ось x) с начальной скоростью $V_0 = 4$ м/с (рис. 4.5, *a*). При движении на точку действует сила сопротивления, пропорциональная квадрату скорости, так, что проекция её на вертикаль направлена в сторону, противоположную движению, $R_x = -0,5mV^2$ Н, где V – скорость точки. Определить, на какой высоте h_2 от уровня Земли скорость падающей обратно точки достигнет значения начальной стартовой скорости.

Решение

Решение задачи осуществляется в два этапа. На первом этапе рассматривается движение точки вверх с высоты h_1

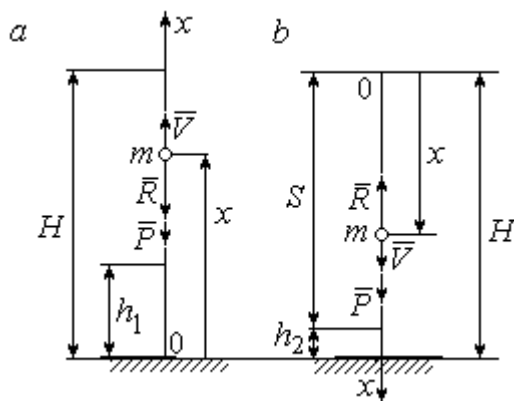


Рис. 4.5. Силы, действующие на точку в полёте:
a – движение точки вверх;
b – движение точки вниз

с начальной скоростью V_0 и определение максимальной высоты полёта H , на втором этапе – падение точки вниз с высоты H без начальной скорости (рис. 4.5, *b*).

Рассмотрим первый этап движения и найдём максимальную высоту подъёма точки. На рис. 4.5, *a* показаны силы, действующие на точку в полёте: сила тяжести \vec{P} и сила сопротивления \vec{R} . Ось x , вдоль

которой происходит движение точки, выбрана по направлению движения, начало координат – на уровне Земли (см. рис. 4.5, *a*).

Дифференциальное уравнение движения точки в проекции на ось x : $m\ddot{x} = \sum F_x = P_x + R_x$, где проекции сил тяжести и сопротивления на ось x :

$P_x = -P = -mg$; $R_x = -0,5mV^2$. Полагая $\dot{x} = \frac{dV}{dt}$, получим уравнение движения

точки в виде: $\frac{dV}{dt} = -(g + 0,5V^2)$.

Учитывая, что $\frac{dV}{dt} = \frac{dV}{dx} \frac{dx}{dt} = V \frac{dV}{dx} = \frac{dV^2}{2dx}$, исходное уравнение движения

представляется в виде, удобном для интегрирования: $\frac{dV^2}{g + 0,5V^2} = -2dx$.

Проинтегрировав это уравнение, находим: $\ln(g + 0,5V^2) = -x + C$.

В начальном положении, т. е. при $t = 0$, точка находилась на высоте $x = h_1$, а скорость её $V = V_0$. Подставив эти значения в проинтегрированное уравнение, получим: $C = h_1 + \ln(g + 0,5V_0^2)$. Окончательно положение точки в полёте определяется выражением $x = h_1 + \ln\left(\frac{g + 0,5V_0^2}{g + 0,5V^2}\right)$.

При максимальном подъёме точки, т. е. при $x = H$, её скорость обращается в нуль: $V = 0$. Подставляя H , получим: $H = h_1 + \ln\left(1 + \frac{V_0^2}{2g}\right)$. При начальной скорости $V_0 = 4$ м/с, с учётом высоты точки старта $h_1 = 2$ м, высота подъёма точки относительно уровня Земли $H = 2,6$ м.

Рассмотрим второй этап решения задачи – движение точки вниз с максимальной высоты H без начальной скорости. Выберем ось x по направлению движения и поместим начало координат в точке, откуда началось движение вниз (рис. 4.5, *b*). Дифференциальное уравнение движения падающей точки:

$m \frac{dV}{dt} = P_x + R_x = mg - 0,5mV^2$, которое, как и в предыдущем случае, приводится к виду: $\frac{dV^2}{g - 0,5V^2} = 2dx$.

Проинтегрировав это уравнение, находим: $\ln(g - 0,5V^2) = -x + C_1$.

В начальном положении, т. е. при $t = 0$, координата точки и скорость равны нулю: $x = 0, V = 0$. Подставив эти значения, находим: $C_1 = \ln g$.

Окончательно положение падающей точки определяется выражением

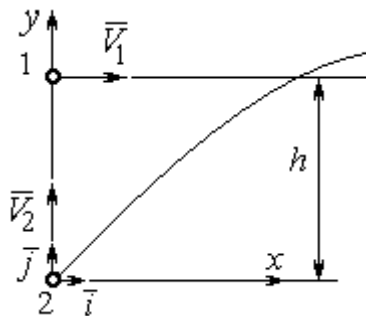
$$x = \ln\left(\frac{g}{g - 0,5V^2}\right).$$

Расстояние S , которое пролетела точка с высоты H , приобретя скорость,

$$V_0: S = \ln\left(\frac{g}{g - 0,5V_0^2}\right). \text{ Высота } h_2 \text{ этого положения от уровня Земли: } h_2 = H - S$$

(см. рис. 4.5, *b*). С учётом величины начальной скорости $V_0 = 4$ м/с, максимальной высоты подъёма точки $H = 2,6$ м высота $h_2 = 0,91$ м.

Задача 44. Точка 1 движется горизонтально с постоянной скоростью V_1



на высоте h . Точка 2 массой m_2 находится в начале координат (рис. 4.6).

В момент, когда обе точки находились на одной вертикали y , точка 2 стартовала вертикально вверх со скоростью V_2 . В полёте на точку 2 действует отклоняющая сила \vec{F}_2 , которая представлена в виде разложения по единичным векторам \vec{i} ,

\vec{j} системы координат xy : $\vec{F}_2 = p\vec{i} + q\vec{j}$, где $p, q - \text{const}$. С какой скоростью V_2 должна стартовать точка 2, чтобы обе точки встретились.

Решение

Рассмотрим движение точки 2. На точку действует сила тяжести \vec{P}_2 и сила \vec{F}_2 , проекции которой на оси x, y : $F_{2x} = p$, $F_{2y} = q$ (рис. 4.7).

Уравнения движения точки в проекциях на оси xy имеют вид:

$$m_2\ddot{x} = p, \quad m_2\ddot{y} = q - m_2g.$$

Дважды интегрируя первое уравнение, полу-

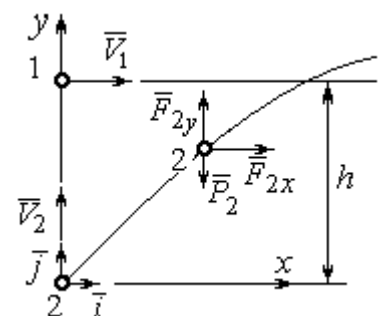


Рис. 4.7. Расчётная схема встречи точек

чим: $\dot{x} = \frac{p}{m_2}t + C_1$; $x = \frac{p}{2m_2}t^2 + C_1t + C_2$. Константы интегрирования найдём из условия, что в начальный момент вторая точка стартовала из начала координат вертикально, то есть при $t = 0$ $x = 0$ и $\dot{x} = V_{2x} = 0$. Подставляя начальные условия в уравнения движения, получим: $C_1 = 0$, $C_2 = 0$. Таким образом, движение точки 2 вдоль оси x описывается уравнением $x = \frac{p}{2m_2}t^2$.

Аналогично, дважды интегрируя второе уравнение движения, получим зависимость скорости движения точки 2 от времени и закон её движения вдоль оси y : $\dot{y} = \left(\frac{q}{m_2} - g\right)t + C_3$; $y = \left(\frac{q}{m_2} - g\right)\frac{t^2}{2} + C_3t + C_4$. Из начальных условий: при $t = 0$ $y = 0$, $\dot{y} = V_{2y} = V_2$ следует: $C_3 = V_2$, $C_4 = 0$.

В результате закон движения точки 2 вдоль оси y : $y = \left(\frac{q}{m_2} - g\right)\frac{t^2}{2} + V_2t$.

Обозначим t_1 – время движения точек до встречи. В момент встречи высота точки 2 $y(t_1) = h$, а расстояние по горизонтали, которое прошла точка 2 до встречи, должно быть равно расстоянию, пройденному точкой 1 за это же время. Подставляя условия встречи в уравнения движения, получим систему:

$$V_1t_1 = \frac{p}{2m_2}t_1^2; \quad h = \left(\frac{q}{m_2} - g\right)\frac{t_1^2}{2} + V_2t_1,$$

откуда найдём: $V_2 = \frac{h}{t_1} - \left(\frac{q}{m_2} - g\right)\frac{t_1}{2}$, где $t_1 = \frac{2V_1m_2}{p}$.

Упражнения

Упражнение 4.1. Тело массы $m = 2$ кг поднимается по прямой по шероховатой поверхности, составляющей угол 30° с горизонтом. Коэффициент трения $f = 0,4$. На тело действует сила $F = kt + 0,5P$, направленная в сторону движения, параллельно плоскости. Определить величину коэффициента k и начальную скорость тела, направленную вверх по наклонной плоскости, если за первую секунду тело прошло путь $S = 2$ м, а скорость увеличилась вдвое относительно начальной.

Упражнение 4.2. Материальную точку массы $m = 1$ кг, находящуюся на высоте $H = 10$ м над уровнем Земли, бросили под углом $\varphi = 30^\circ$ к горизонту с начальной скоростью V_0 . Свободное движение точки происходит в вертикальной плоскости. Определить начальную скорость V_0 и горизонтальную дальность полета l при падении точки на Землю, если высоту $h = 7$ м она пересекла через 1 с от начала движения.

4.2. Колебания материальной точки

Если материальная точка массой m движется вдоль оси Ox под действием линейной восстанавливающей силы, равной $F = cx$, где c – постоянный коэффициент, x – отклонение точки от положения равновесия, куда поместили начало координат, то дифференциальное уравнение свободных прямолинейных колебаний имеет вид:

$$m\ddot{x} + cx = 0, \text{ или } \ddot{x} + \omega^2 x = 0, \omega^2 = \frac{c}{m},$$

где ω – угловая частота колебаний.

Решение дифференциального уравнения свободных колебаний представляется в виде $x = C_1 \cos \omega t + C_2 \sin \omega t$. Постоянные интегрирования C_1 и C_2 находятся из начальных условий.

Если кроме восстанавливающей силы на материальную точку действует переменная возмущающая сила, колебания точки называются **вынужденными**. В случае гармонического возмущения $Q = H \sin pt$, где H , p – амплитуда и угловая частота возмущающей силы, дифференциальное уравнение вынужденных колебаний материальной точки относительно положения равновесия

$$m\ddot{x} + cx = H \sin pt, \text{ или } \ddot{x} + \omega^2 x = h \sin pt, \omega^2 = \frac{c}{m}, h = \frac{H}{m}$$

где ω – угловая частота собственных колебаний; h – относительная амплитуда возмущающей силы.

Общее решение неоднородного дифференциального уравнения вынужденных колебаний при отсутствии резонанса (частота собственных колебаний точки не совпадает с частотой возмущающей силы $p \neq \omega$) имеет вид:

$x = C_1 \cos \omega t + C_2 \sin \omega t + \frac{h}{\omega^2 - p^2} \sin pt$, а в случае возникновения резонанса

($p = \omega$) определяется формулой: $x = C_1 \cos \omega t + C_2 \sin \omega t - \frac{ht}{2p} \cos pt$. Значения

произвольных постоянных C_1 и C_2 находятся с учётом начальных условий движения.

Колебания груза на двух параллельных пружинах с жесткостью c_1 и c_2 можно рассматривать как колебания груза на одной пружине с эквивалентной жесткостью $c_{\text{ЭКВ}} = c_1 + c_2$, где $c_{\text{ЭКВ}}$ – жесткость эквивалентной пружины. При последовательном соединении пружин коэффициент жесткости эквивалентной

пружины $c_{\text{ЭКВ}} = \frac{c_1 c_2}{c_1 + c_2}$.

Примеры решения задач на колебания точки

Задача 45. Подъёмное устройство (рис. 4.8) опускает груз Q массой $m = 400$ кг в шахту при помощи упругого троса с коэффициентом жесткости $c = 8 \cdot 10^4$ Н/м с постоянной скоростью $V = 10$ м/с. В некоторый момент во время спуска трос защемило в блоке. Пренебрегая массой троса, определить дальнейшее движение груза и найти максимальную силу натяжения троса.

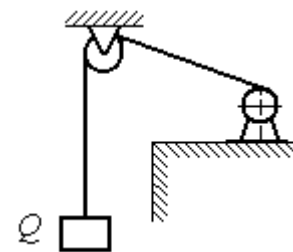


Рис. 4.8. Подъёмное устройство

Решение

После того как произошло защемление троса в обойме блока, вертикальную часть троса длиной ℓ_0 можно рассматривать как пружину с закреплённым верхним концом, а груз – материальной точкой.

Расчетная схема колебаний груза Q на пружине показана на рис. 4.9.

Ось Ox , вдоль которой происходят колебания груза, направлена вертикально вниз. Начало отсчёта координаты x (точка O) выбрано в положении нерастянутой пружины.

На рис. 4.9, *a* положение нерастянутой пружины соответствует положению груза на тросе в момент его заземления.

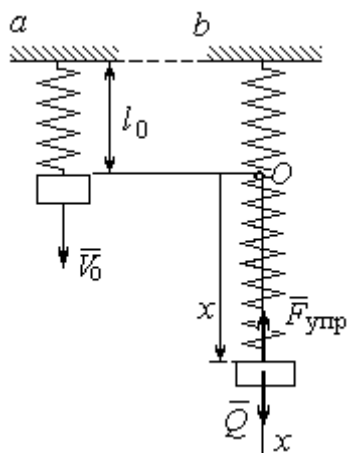


Рис. 4.9. Расчётная схема колебаний груза:
a – положение груза на начало колебаний; *b* – положение груза в произвольный момент времени

В произвольном положении груза (рис. 4.9, *b*), обозначенном координатой x , к нему приложены две силы: сила тяжести \vec{Q} и сила упругости пружины $\vec{F}_{\text{упр}}$. Проекция силы упругости пружины на ось Ox : $F_{\text{упр}x} = -c\Delta\ell = -cx$, где $\Delta\ell$ – удлинение пружины. Дифференциальное уравнение движения груза в проекции на ось Ox имеет вид: $m\ddot{x} = Q - cx$. В результате получаем не-

однородное дифференциальное уравнение колебаний:

$$m\ddot{x} + cx = mg \text{ или } \ddot{x} + \omega^2 x = g,$$

где ω – угловая частота собственных колебаний, $\omega = \sqrt{\frac{c}{m}} = 14,14$ рад/с.

Решение неоднородного дифференциального уравнения представляется в виде $x = C_1 \cos \omega t + C_2 \sin \omega t + \frac{g}{\omega^2}$, где первые два слагаемых представляют общее решения однородного уравнения, последнее – частное решение неоднородного

Для определения произвольных постоянных C_1 и C_2 используем начальные условия движения: при $t = 0$ груз находился в положении $x = 0$, а его скорость равнялась скорости груза $\dot{x} = V_0 = 10$ м/с. Подставляя значение координаты начального положения груза в общее решение уравнения колебаний, полу-

чим: $C_1 = -\frac{g}{\omega^2} = -0,69$ м. Для определения второй константы вычислим скорость груза: $\dot{x} = -C_1\omega\sin\omega t + C_2\omega\cos\omega t$. Подставив начальное значение скорости груза при $t = 0$, получим: $C_2 = \frac{V_0}{\omega} = 0,71$ м. Окончательно, движение груза после заземления троса в обойме блока описывается уравнением

$$x = -0,69\cos 14,14t + 0,71\sin 14,14t + 0,69.$$

Представим уравнение колебаний в виде $x = A\sin(\omega t + \alpha) + \frac{g}{\omega^2}$, где A – амплитуда собственных колебаний груза $A = \sqrt{C_1^2 + C_2^2}$, α – фаза колебаний; $\operatorname{tg}\alpha = \frac{C_1}{C_2}$. Максимальное растяжение троса равно максимальному значению координаты груза: $x_{\max} = \max\left[A\sin(\omega t + \alpha) + \frac{g}{\omega^2}\right] = A + \frac{g}{\omega^2} = 1,68$ м. Соответственно, максимальное усилие в тросе равно значению силы упругости при максимальном растяжении: $F_{\text{упр max}} = cx_{\max} = 134,4$ кН.

Задача 46. Рабочий орган вибрационной машины представляет собой массивное тело, расположенное на гладкой наклонной плоскости между двумя пружинами (см. рис. 4.10). Угол наклона плоскости к горизонту 60° . Масса груза $m = 9$ кг. Пружины, зажимающие груз, имеют коэффициенты жесткости $c_1 = 300$ Н/м и $c_2 = 600$ Н/м.

В начальный момент груз, когда пружины не деформированы, груз оттягивают вниз по наклонной плоскости на расстояние $\Delta\ell = 0,12$ м и отпускают без начальной скорости.

Найти период колебаний, амплитуду и уравнение движения груза.

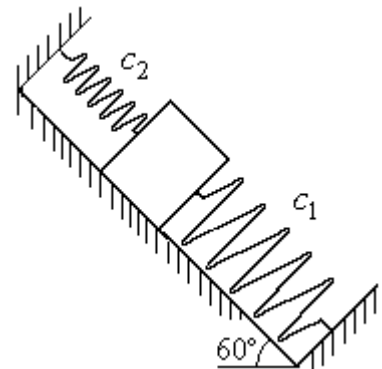


Рис. 4.10. Колебания груза на наклонной плоскости

Решение

Колебания груза, зажатого между двумя пружинами, представим как колебания груза, прикрепленного к одной пружине эквивалентной жёсткости: $c_3 = c_1 + c_2 = 900 \text{ Н/м}$ (рис. 4.11). Ось, вдоль которой происходят колебания, направим вниз по наклонной плоскости. Начало отсчёта координаты груза x

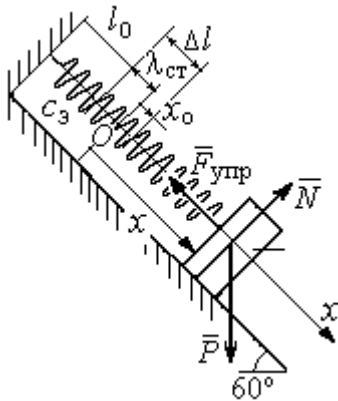


Рис. 4.11. Схема колебаний груза на эквивалентной пружине

выберем в положении его статического равновесия (точка O) (см. рис. 4.11).

Дифференциальное уравнение движения груза в проекции на ось Ox : $m\ddot{x} = P_x - F_{\text{упр}x}$.

Проекция силы упругости пружины на ось Ox :

$$F_{\text{упр}x} = -c_3 \Delta l, \text{ где } \Delta l = (x + \lambda_{\text{ст}}) - \text{удлинение}$$

пружины, включающее её растяжение $\lambda_{\text{ст}}$ относительно положения нерастянутой пружины и

растяжение x относительно начала координат.

Удлинение пружины $\lambda_{\text{ст}}$ определяется из условия равновесия груза на наклонной плоскости в положении статического равновесия:

$$P \cos 30^\circ - F_{\text{упр}} = 0,87mg - c_3 \lambda_{\text{ст}} = 0.$$

Находим $\lambda_{\text{ст}} = \frac{0,87mg}{c_3} = 0,085 \text{ м}.$

Подставляя выражение силы упругости, с учётом условия статического равновесия груза ($0,87mg = c_3 \lambda_{\text{ст}}$), получим дифференциальное уравнение колебаний:

$m\ddot{x} = -c_3 x$ или $\ddot{x} + \omega^2 x = 0$, где ω – угловая частота собственных колебаний груза,

$$\omega = \sqrt{\frac{c_3}{m}} = 10 \text{ рад/с}.$$

Общее решение уравнения колебаний $x = C_1 \cos \omega t + C_2 \sin \omega t$.

Для определения произвольных постоянных C_1 и C_2 вычислим начальные условия движения груза.

Координата начального положения груза на оси Ox (см. рис. 4.11) $x_0 = \Delta\ell - \lambda_{ст} = 0,035$ м. Подставляя значение координаты начального положения груза в общее решение уравнения колебаний при $t = 0$, получим: $C_1 = x_0 = 0,035$ м. Для определения второй константы вычислим скорость груза: $\dot{x} = -C_1\omega_2\sin\omega_2t + C_2\omega_2\cos\omega_2t$. Подставив начальное значение скорости груза: при $t = 0$ $\dot{x} = V_0 = 0$, получим $C_2 = 0$. Окончательно уравнение движения груза относительно его положения статического равновесия $x(t) = 0,035\cos 10t$ м. Амплитуда колебаний $A = 0,035$ м. Период колебаний $T = \frac{2\pi}{\omega} = 0,63$ с.

Задача 47. Пружинный амортизатор состоит из двух одинаковых вертикально стоящих пружин, к верхним концам которых прикреплена невесомая горизонтальная площадка (рис. 4.12). Жёсткость каждой пружины $c = 350$ Н/м. Груз массой $m = 5$ кг падает с высоты $h = 0,3$ м.

Коснувшись площадки, груз начинает двигаться вместе с ней. Определить максимальную осадку амортизатора и уравнение движения груза.

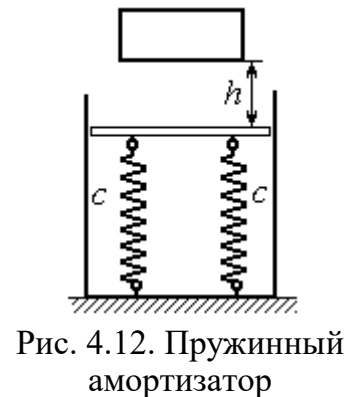


Рис. 4.12. Пружинный амортизатор

Решение

Заменяем две пружины амортизатора одной с жесткостью, эквивалентной двум пружинам: $c_э = 2c = 700$ Н/м. Расчётная схема колебаний груза показана на рис. 4.13. Начало координат оси x (точка O), вдоль которой происходят колебания, выбрано на уровне статического равновесия груза.

При движении (на рис. 4.13, s предполагается движение груза вниз) на груз действуют сила упругости $\vec{F}_{упр}$ и сила тяжести \vec{P} . Уравнение движения груза в проекции на ось x : $m\ddot{x} = P - F_{упр} = P - c_э\Delta\ell$, где $\Delta\ell$ – удлинение (или сжатие) пружины относительно недеформированного состояния.

В произвольном положении груза, обозначенном координатой x (см. рис. 4.13, *c*), сжатие пружины относительно её недеформированного состояния

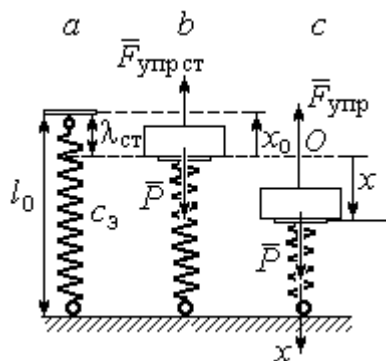


Рис. 4.13. Расчётная схема колебаний на эквивалентной пружине:
a – недеформированная пружина;
b – положение статического равновесия груза; *c* – произвольное положение

(см. рис. 4.13, *a*) составляет величину: $\Delta l = x + \lambda_{ст}$. Величина $\lambda_{ст}$ находится из условия статического равновесия груза, которое выражается равенством (рис. 4.13, *b*): $P - F_{упр ст} = P - c_3 \lambda_{ст} = 0$.

Подставляя это условие в уравнение движения груза, получим дифференциальное уравнение колебаний:

$$m\ddot{x} + c_3 x = 0 \quad \text{или} \quad m\ddot{x} + \omega^2 x = 0, \quad \text{где}$$

$$\omega = \sqrt{\frac{c_3}{m}} = 11,83 \text{ рад/с} - \text{угловая частота колебаний.}$$

Общее решение однородного уравнения колебаний представляется в виде $x = C_1 \cos \omega t + C_2 \sin \omega t$, где C_1 и C_2 – произвольные постоянные, вычисляемые по начальным условиям движения груза.

По условию задачи груз падает на площадку, установленную на недеформированных пружинах. Это означает, что начальная координата груза при его движении на пружинах соответствует положению недеформированной пружины: $x_0 = -\lambda_{ст} = -\frac{mg}{c_3} = -0,07 \text{ м}$.

Начальная скорость колебаний груза равна скорости груза при падении его с высоты 1 м. Интегрируя уравнение движения груза во время падения $m\ddot{s} = mg$, где s – путь, пройденный телом, получим зависимость скорости от пройденного пути: $V^2 = 2gs$. Полагая $s = 0,3$, найдём скорость груза при его встрече с площадкой: $V = 2,43 \text{ м/с}$. Проекция начальной скорости колебаний груза на ось x положительна: $V_{0x} = V = 2,43 \text{ м/с}$.

Подставив начальные условия в общее решение уравнения колебаний, получим: $C_1 = x_0 = -0,07$ м; $C_2 = \frac{V_{0x}}{\omega} = 0,2$ м. Окончательно уравнение колебаний груза на амортизаторе $x = -0,07\cos 11,83t + 0,2\sin 11,83t$. Амплитуда колебаний $A = \sqrt{C_1^2 + C_2^2} = 0,21$ м. Проседание амортизатора H отсчитывается от положения нерастянутых пружин: $H = A + \lambda_{ст} = 0,28$ м.

Задача 48. Для регистрации (записи) вертикальных колебаний тяжёлых платформ используется пружинный виброграф (рис. 4.14). Схема действия прибора состоит в следующем. Массивная платформа A совершает вертикальные гармонические колебания по закону $\xi = \xi(t)$. На платформе установлена вертикальная стойка с горизонтальной перекладиной, к которой прикреплена пружина жесткостью c . К нижнему концу пружины подвешен груз P массой m с индикаторной стрелкой B (см. рис. 4.14). Вертикальная шкала индикаторной стрелки закреплена на платформе A . В начальный момент груз на пружине находился в покое в положении статического равновесия. Определить закон колебаний стрелки B вдоль шкалы, если масса груза $m = 1$ кг, жесткость пружины $c = 10$ Н/м, платформа совершает вертикальные колебания по закону $\xi = a\sin pt$ см, где амплитуда $a = 0,02$ м, частота колебаний платформы $p = 7$ рад/с.

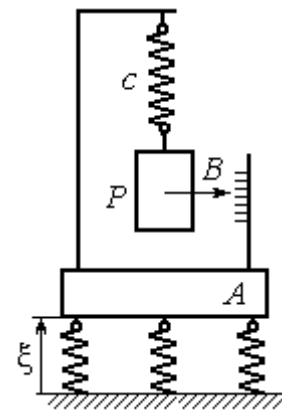


Рис.4.14. Регистратор вертикальных колебаний

Решение

Выберем неподвижную ось x , связанную, например, с неподвижной поверхностью, на которой стоит платформа. Начало координат – точку O выберем на уровне статического равновесия груза на пружине при неподвижной платформе. Произвольное положение груза отмечено координатой x (рис. 4.15).

Растяжение пружины при неподвижной платформе составляет величину $x + \lambda_{ст}$, где $\lambda_{ст}$ – удлинение пружины в положении статического равновесия

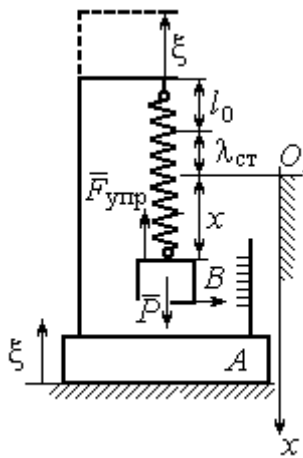


Рис. 4.15. Расчётная схема колебаний груза

груза, определяемое из условия $P - c\lambda_{ст} = 0$.

Вместе с тем колебание платформы вызывает аналогичное смещение точки подвеса пружины.

В результате растяжение пружины при произвольном положении груза равно сумме:

$$\Delta l = (x + \lambda_{ст} + \xi).$$

На груз действуют сила тяжести \vec{P} и сила упругости пружины $\vec{F}_{упр}$. Дифференциальное

уравнение движения груза в проекции на ось Ox :

$$m\ddot{x} = P_x + F_{упр,x}, \text{ где проекции } P_x = P, F_{упр,x} = -c\Delta l = -c(x + \lambda_{ст} + \xi).$$

Расчётная схема колебаний груза показана на рис. 4.15.

С учётом условия статического равновесия груза $P - c\lambda_{ст} = 0$ получим дифференциальное уравнение вынужденных колебаний груза в виде:

$$\ddot{x} + \omega^2 x = -h \sin pt,$$

где ω – угловая частота собственных колебаний груза, $\omega = \sqrt{\frac{c}{m}} = 3,16$ рад/с;

h – относительная амплитуда вынужденных колебаний, $h = \frac{ca}{m} = 0,2$ м/с²;

p – угловая частота вынужденных колебаний, $p = 7$ рад/с.

Решение уравнения вынужденных колебаний представляется суммой $x = x_1 + x_2$, где x_1 является общим решением однородного уравнения

$\ddot{x}_1 + \omega^2 x_1 = 0$, а x_2 – частное решение уравнения вынужденных колебаний:

$$\ddot{x}_2 + \omega^2 x_2 = -h \sin pt.$$

Решив однородное уравнение, находим: $x_1 = C_1 \cos \omega t + C_2 \sin \omega t$.

При отсутствии резонанса (а в данном случае частота вынужденных колебаний груза не совпадает с частотой собственных $\omega \neq p$) частное решение уравнения вынужденных колебаний ищем в виде $x_2 = b \sin pt$. Подставляя частное решение в уравнение вынужденных колебаний, получим уравнение $-bp^2 \sin pt + \omega^2 b \sin pt = -h \sin pt$, откуда находим коэффициент: $b = \frac{h}{p^2 - \omega^2}$.

В результате общее решение уравнения колебаний принимает вид:

$$x = x_1 + x_2 = C_1 \cos \omega t + C_2 \sin \omega t + \frac{h}{p^2 - \omega^2} \sin pt,$$

где константы C_1 и C_2 подлежат определению.

В начальный момент груз находился на пружине в положении статического равновесия, и потому его начальная координата и скорость равны нулю. Подставляя значение координаты начального положения груза в общее решение уравнения вынужденных колебаний при $t = 0$, получим $C_1 = 0$. Для определения второй константы вычислим скорость груза в произвольный момент времени: $\dot{x} = -C_1 \omega \sin \omega t + C_2 \omega \cos \omega t + \frac{hp}{p^2 - \omega^2} \cos pt$. Подставив начальное значение скорости груза, найдём $C_2 = -\frac{hp}{\omega(p^2 - \omega^2)} = -0,01$ м.

Таким образом, колебания груза относительно неподвижной системы координат описываются уравнением $x = -0,01 \sin 3,16t + 0,05 \sin 7t$ и представляют абсолютное движение груза. Для того чтобы найти закон движения груза относительно платформы – относительное движение, нужно из его абсолютного движения исключить переносное – колебания платформы. Поскольку стрелка прибора закреплена на грузе, а шкала – на платформе, то закон движения стрелки относительно шкалы:

$$x_r = x - \xi = -0,01 \sin 3,16t + 0,05 \sin 7t - 0,02 \sin 7t = -0,01 \sin 3,16t + 0,03 \sin 7t.$$

Упражнения

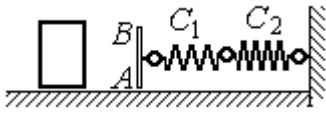


Рис. 4.16. Схема движения груза

Упражнение 4.3. Груз массы $m = 0,5$ кг, получив начальную скорость $V_0 = 6$ м/с, движется по горизонтальной поверхности, испытывая силу сопротивления, равную по величине $F = kV$ и направленную в сторону, противоположную движению. Через 1 с груз соединяется с невесомой вертикальной площадкой AB и продолжает движение вместе с ней, уже без сопротивления. К площадке прикреплены две горизонтальные последовательно соединённые пружины жёсткостью $C_1 = 120$ и $C_2 = 40$ Н/м (рис. 4.16).

Найти величину максимального сжатия пружины, если $k = 0,5$ Н/м/с. Определить закон движения груза.

Упражнение 4.4. Груз массы $m = 1$ кг прикреплен к конструкции, состоящей из трёх вертикальных пружин одинаковой жёсткости $C = 160$ Н/м (рис. 4.17), и находится в равновесии. В некоторый момент времени грузу сообщают скорость $V = 4$ м/с, направленную вверх.

Найти амплитуду и частоту колебаний груза.

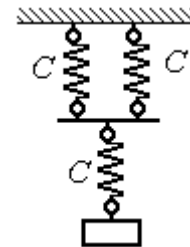


Рис. 4.17. Схема крепления груза на пружинах

4.3. Теорема об изменении кинетической энергии точки

Работой постоянной по величине и направлению силы \vec{F} на прямолинейном перемещении точки приложения силы M (рис. 4.18) называется ска-

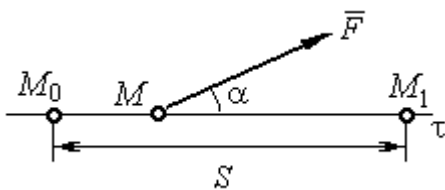


Рис. 4.18. Работа постоянной силы на прямолинейном участке

лярная величина $A(\vec{F}) = FS \cos \alpha$, где F – модуль силы; S – конечное перемещение точки приложения силы; α – угол между направлением вектора силы и направлением перемещения точки приложения силы.

Работа силы тяжести материальной точки при перемещении её из положения M_0 в положение M_1 равна произведению $A_{(M_0M_1)} = \pm Ph$, где P – величина силы тяжести точки; h – вертикальное перемещение точки (рис. 4.19).

Работа силы тяжести положительна, если начальная точка движения выше конечной (см. рис. 4.19, *a*), и отрицательна, если начальная точка ниже конечной (см. рис. 4.19, *b*).

Работа силы упругости пружины при перемещении вдоль линии действия силы из положения недеформированной пружины на

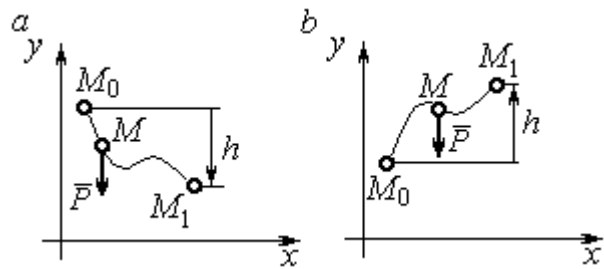


Рис. 4.19. Работа силы тяжести:
a – перемещение точки сверху вниз;
b – перемещение точки снизу вверх

расстояние h определяется формулой $A(\vec{F}_{\text{упр}}) = -\frac{ch^2}{2}$, где c – коэффициент жесткости (или жёсткость) пружины.

Кинетической энергией материальной точки называется скалярная величина $T = \frac{1}{2}mV^2$, где m – масса точки; V – её скорость.

Теорема об изменении кинетической энергии точки. Изменение кинетической энергии материальной точки при переходе её из начального положения в текущее равно алгебраической сумме работ всех действующих на неё сил: $\frac{mV_1^2}{2} - \frac{mV_0^2}{2} = \sum A_{(M_0M_1)}$, где V_0, V_1 – скорость точки в начальном положении M_0 и в положении M_1 ; $\sum A_{(M_0M_1)}$ – сумма работ всех сил, действующих на точку, при перемещении её из положения M_0 в положение M_1 . При несвободном движении точки в сумму работ сил войдёт и работа реакций связи.

Для определения реакций связи при несвободном движении точки используются уравнения движения в проекциях на оси естественной системы координат – касательную и нормальную: $m \frac{dV}{dt} = \sum F_\tau$, $m \frac{V^2}{\rho} = \sum F_n$, где $\sum F_\tau$, $\sum F_n$ – суммы проекций сил на касательную и нормальную оси естественной системы координат, ρ – радиус кривизны траектории точки.

Примеры решения задач с использованием теоремы об изменении кинетической энергии точки

Задача 49. Подъёмное устройство в шахте опускает груз массой 500 кг с постоянной скоростью $V_0 = 6$ м/с. После обрыва каната подъёмника срабатывает предохранительное устройство, которое создаёт силу трения между лифтом подъёмного устройства и стенками шахты. Какую силу трения, считая её постоянной, должно создать предохранительное устройство, чтобы остановить лифт на протяжении пути 10 м.

Решение

Рассмотрим падение груза после обрыва каната подъёмника. На груз действуют сила тяжести \vec{P} и сила трения $\vec{F}_{\text{тр}}$, направленная в сторону, противоположную движению. Считая груз материальной точкой, составим уравнение теоремы об изменении кинетической энергии точки. Получим выражение

$$\frac{mV^2}{2} - \frac{mV_0^2}{2} = Ps - F_{\text{тр}}s, \text{ где } V_0, V - \text{ скорость груза в начале движения (сразу}$$

после обрыва каната) и в конце; s – путь, проходимый грузом за время движения. В конце движения груз должен остановиться, то есть $V = 0$. Тогда уравнение теоремы об изменении кинетической энергии точки принимает вид:

$$-\frac{mV_0^2}{2} = (P - F_{\text{тр}})s, \text{ откуда находим требуемую для остановки груза силу тре-$$

$$\text{ния: } F_{\text{тр}} = P + \frac{mV_0^2}{2s}. \text{ Подставляя условия задачи, получим: } F_{\text{тр}} = 5,81 \text{ кН}$$

Задача 50. Тонкий стержень, расположенный в вертикальной плоскости, состоит из двух дуг сопряженных окружностей радиусов $R = 1$ м и $r = 0,5$ м (рис. 4.20). Линия OO_1 , соединяющая центры окружностей, составляет с горизонтом угол 30° . На стержень надет шарик весом $P = 10$ Н. В точке A , положение которой на дуге радиуса R определяется углом $\alpha = 60^\circ$, шарик сообщают начальную скорость V_0 , после чего он скользит по стержню без трения. Опре-

делить значение начальной скорости, при которой шарик достигнет наивысшей точки B со скоростью, равной половине начальной. При найденном значении начальной скорости рассчитать давление шарика на стержень в точке C , положение которой на дуге радиуса r определяется углом $\beta = 90^\circ$ относительно линии центров.

Решение

При движении шарика по стержню без трения на него действуют сила тяжести \vec{P} и реакция опоры \vec{N} . При этом работу совершает только сила тяжести шарика. Реакция гладкой поверхности стержня в любой момент времени перпендикулярна поверхности стержня и потому её работа равна нулю.

По теореме об изменении кинетической энергии точки при движении её

из начального положения A в положение B имеем равенство:

$$\frac{mV_B^2}{2} - \frac{mV_A^2}{2} = A(P) = -Ph_{(AB)},$$

где $h_{(AB)}$ – перепад высот точек B и A ,

$$h_{(AB)} = R + DO + r = \frac{3}{2}(R + r) \text{ (см. рис. 4.21);}$$

V_A, V_B – скорость шарика в точках A и B ,

причём $V_A = V_0, V_B = 0,5V_0$.

В результате уравнение, составленное на основании теоремы об изменении

кинетической энергии, принимает вид: $\frac{3V_0^2}{8} = g \frac{3}{2}(R + r)$, откуда

$$V_0 = 2\sqrt{(R + r)g} = 7,67 \text{ м/с.}$$

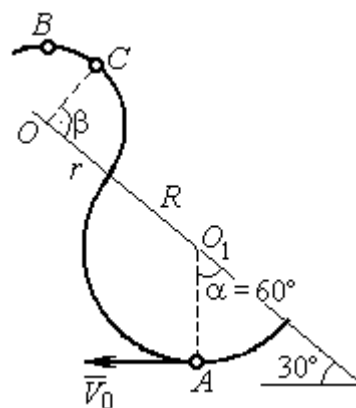


Рис. 4.20. Движение шарика по изогнутому стержню

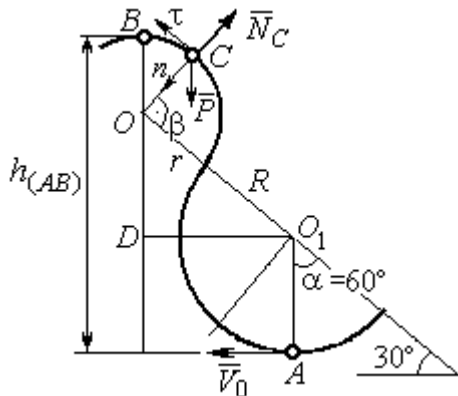


Рис. 4.21. Расчётная схема движения шарика

На рис. 4.21 показаны силы, приложенные к шарик, в момент, когда он находится в точке C . Проведём в точке C оси естественной системы координат – касательную Ct и нормаль Cn . Уравнение движения шарика в проекции на нормальную ось имеет вид: $m \frac{V_C^2}{r} = P \cos 30^\circ - N_C$, откуда найдём реакцию N_C .

Для определения скорости шарика в точке C воспользуемся теоремой об изменении кинетической энергии точки при движении шарика из положения C в положение B . Получим равенство $\frac{mV_B^2}{2} - \frac{mV_C^2}{2} = -Ph_{(CB)}$, где $h_{(CB)}$ – перепад высот при движении шарика из начального положения C в положение B . С учётом известных значений $V_B = 0,5V_0 = 3,84$ м/с и $h_{(CB)} = r \cos 30^\circ = 0,43$ м получим: $V_C = \sqrt{V_B^2 + 2gh_{(CB)}} = 4,82$ м/с.

Из уравнения движения шарика находим реакцию опоры $N_C = P \cos 30^\circ - m \frac{V_C^2}{r} = -38,7$ Н.

Отрицательное значение реакции опоры шарика показывает, что фактическое направление реакции противоположно тому, как показано на рис. 4.21. Искомое давление шарика на трубку равно модулю реакции опоры.

Задача 51. Желоб состоит из шероховатой наклонной прямой AB и гладкой дуги окружности радиуса $r = 0,8$ м, сопряжённых в точке B так, что прямая

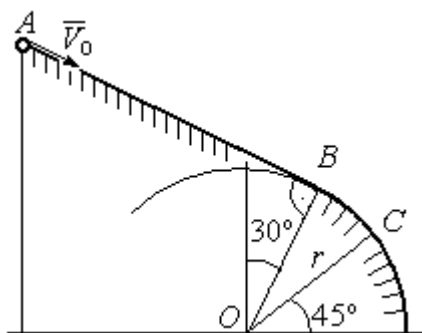


Рис. 4.22. Движение точки по составному желобу

AB является касательной к окружности в точке B (рис. 4.22). Положение точки B на дуге задаётся углом 30° относительно вертикального диаметра окружности. Тяжёлый шарик массой $m = 0,5$ кг начинает движение из точки A со скоростью $V_0 = 0,2$ м/с.

Какой длины S должен быть желоб AB ,

чтобы шарик оторвался от окружности в точке C , определяемой углом 45° относительно горизонтального диаметра, если при движении по прямой AB шарик испытывает сопротивление скольжения с коэффициентом трения $f = 0,4$.

Решение

Рассмотрим движение шарика по дуге окружности. Проведём в точке C оси естественной системы координат – касательную $C\tau$ и нормаль Cn (рис. 4.23). На шарик действуют сила тяжести \vec{P} , реакция \vec{N}_C опоры в точке C . Уравнение движения шарика в проекции на ось Cn имеет вид:

$m \frac{V_C^2}{r} = P \cos 45^\circ - N_C$, где V_C – скорость шарика в точке C . Реакция опоры

$$N_C = P \cos 45^\circ - m \frac{V_C^2}{r}.$$

В момент отрыва шарика в точке C реакция опоры обращается в ноль: $N_C = 0$.

В результате получаем уравнение

$V_C^2 = rg \cos 45^\circ$, из которого находим скорость шарика в момент его отрыва от опоры:

$$V_C = 2,36 \text{ м/с}.$$

Рассмотрим движение шарика из начального положения A в положение C . На шарик действуют сила тяжести \vec{P} , нормальная реакция опоры \vec{N} и, при движении по наклонной прямой AB , сила трения $\vec{F}_{\text{тр}}$ (см. рис. 4.23). Работу совершают сила тяжести шарика и сила трения. Реакция опоры \vec{N} и в том и другом случае перпендикулярна траектории движения, и её работа равна нулю.

Составим уравнение теоремы об изменении кинетической энергии точки

$\frac{mV_C^2}{2} - \frac{mV_A^2}{2} = Ph_{(AC)} - F_{\text{тр}}S$, где S – длина участка AB ; $h_{(AC)}$ – перепад высот

на участке AC (см. рис. 4.23); $h_{(AC)} = h_{(AB)} + h_{(BC)} = S \sin 30^\circ + r(\cos 30^\circ - \cos 45^\circ)$.

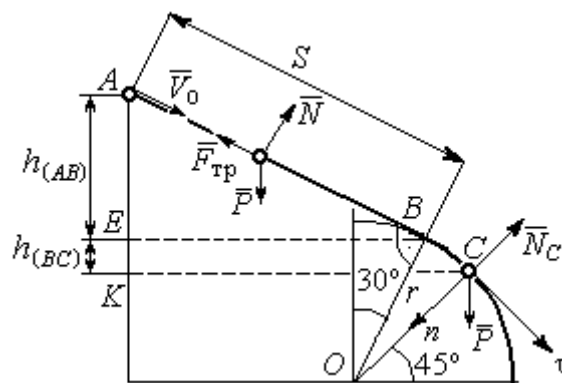


Рис. 4.23. Расчётная схема движения точки

Модуль силы трения: $F_{\text{тр}} = fN$. Для того чтобы найти реакцию N опоры шарика на наклонную поверхность желоба AB , составим проекцию уравнения движения шарика на ось y , перпендикулярную AB (на рис. 4.23 не показана). Получим: $m\ddot{y} = N - P\cos 30^\circ = 0$. Отсюда $N = P\cos 30^\circ$ и сила трения $F_{\text{тр}} = fP\cos 30^\circ$.

Из уравнения теоремы об изменении кинетической энергии точки найдём выражение для определения длины S участка AB :

$$\frac{V_C^2 - V_A^2}{2g} = S\sin 30^\circ + r(\cos 30^\circ - \cos 45^\circ) - fPS\cos 30^\circ,$$

откуда получим $S = 1$ м.

Задача 52. Груз подвешен на нити длиной $l = 1$ м, закреплённой в неподвижной точке O (рис. 4.24). В начальный момент груз находился в положении A , при котором линия OA составляет с вертикалью угол 60° . В этом положении грузу сообщают начальную скорость \vec{V}_0 , перпендикулярно нити. Достигнув горизонтального положения, нить, натянутая грузом, встречает препятствие в виде тонкой проволоки в точке O_1 , расположенной на середине длины нити, и дальше навивается на неё.

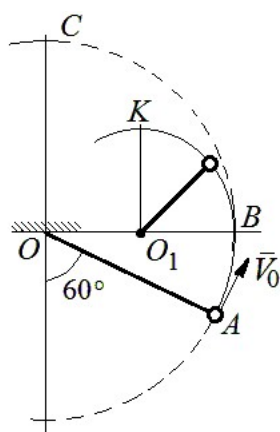


Рис. 4.24. Схема движения груза на нити

навивается на неё.

Какую минимальную начальную скорость нужно сообщить грузу в точке A , чтобы после встречи нити с проволокой в O_1 груз проскочил верхнюю точку траектории K . На какую максимальную высоту (относительно горизонтального диаметра OB) поднимется груз, двигаясь из той же точки A и с той же начальной скоростью, если нить будет двигаться беспрепятственно. Определить скачок натяжения нити в точке B при переходе груза с одной траектории на другую.

Решение

Построим оси естественной системы координат $nK\tau$ в точке K траектории – окружности радиуса $0,5l$ с центром O_1 (рис. 4.25, *a*).

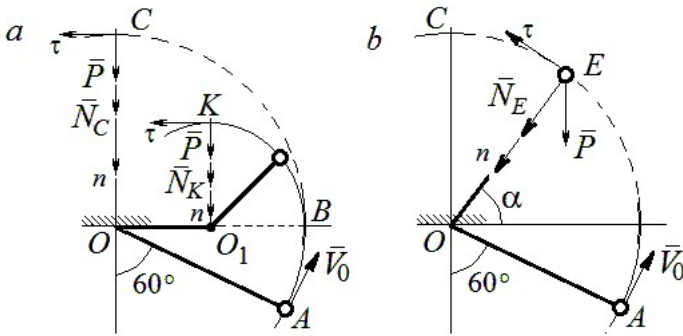


Рис. 4.25. Расчётная схема движения груза:
a – нить навивается на препятствие;
b – свободное движение

Уравнение движения груза в проекции на ось Kn имеет вид:

$$m \frac{V_K^2}{r} = P + N_K, \text{ где } V_K \text{ – скорость}$$

груза в точке K ; N_K – реакция нити; r – радиус окружности движения груза;

$r = 0,5l$. Из уравнения движения находим реакцию нити: $N_K = m \frac{2V_K^2}{l} - P$.

Так как нить представляет собой гибкую связь, то условием достижимости грузом точки K является требование, что при движении нить должна быть натянута, иначе говоря, всюду во время движения должно выполняться неравенство $N_K \geq 0$. С учётом уравнения движения груза это приводит к неравенству, выражающему требование к скорости в конечной точке: $V_K^2 \geq \frac{1}{2}gl$.

Скорость груза в точке K найдём на основании теоремы об изменении кинетической энергии точки при движении груза из положения A в положение K . Имеем равенство $\frac{mV_K^2}{2} - \frac{mV_0^2}{2} = -Ph_{(AK)}$, где $h_{(AK)}$ – перепад высот точек A и K ; $h_{(AK)} = l$ (см. рис. 4.25, *a*). Решая полученное уравнение, найдём зависимость скорости груза в точке K от начальной: $V_K^2 = V_0^2 - 2gl$. С учётом выполнения неравенства натяжения нити получим: $V_0 \geq \sqrt{\frac{5}{2}gl}$.

При минимальной начальной скорости $V_0 = \sqrt{\frac{5}{2}gl}$ груз достигает верхней точки K . Однако, натяжение нити в точке K обращается в нуль: $N_K = 0$ и нить в этом месте перестаёт быть натянутой. Груз продолжает движение, но уже в виде свободного падения с начальной скоростью $V_K = \sqrt{\frac{1}{2}gl}$.

Определим, на какую высоту поднимется груз из положения A с минимальной начальной скоростью $V_0 = \sqrt{\frac{5}{2}gl}$, если нить движется беспрепятственно (см. рис. 4.25, b). Построим в точке E оси естественной системы координат $nE\tau$ аналогично тому, как это было сделано в точке K . Уравнение движения груза в проекции на ось En имеет вид: $m\frac{V_E^2}{l} = P\sin\alpha + N_E$, где V_E – скорость груза в точке E ; N_E – проекция реакции нити на нормальную ось.

Для определения скорости груза в точке E составим уравнение теоремы об изменении кинетической энергии точки при движении груза из начального положения A в положение E . Получим: $\frac{mV_E^2}{2} - \frac{mV_0^2}{2} = -Ph_{(AE)}$, где $h_{(AE)}$ – перепад высот точек A и E ; $h_{(AE)} = \frac{l}{2} + l\sin\alpha$ (см. рис. 4.25, b). Решая полученное уравнение относительно скорости V_E при заданной начальной скорости $V_0 = \sqrt{\frac{5}{2}gl}$, найдём: $mV_E^2 = \frac{3}{2}mgl - 2mgl\sin\alpha$. С другой стороны, из уравнения движения груза (учитывая, что в точке E натяжение нити равно нулю: $N_E = 0$) получим: $mV_E^2 = Pl\sin\alpha$. Приравнявая выражения, получим $\sin\alpha = \frac{1}{2}$. Высота подъёма относительно горизонтального радиуса составляет $\frac{1}{2}l$.

Для определения скачка натяжения нити при переходе груза в точке B с окружности радиуса l на окружность радиуса $\frac{1}{2}l$, т. е. в момент, когда нить начинает навиваться на проволоку, напишем проекции уравнения движения груза на нормальную ось в точке B . Получим для малой окружности $\frac{2mV_B^2}{l} = N_B$ и для большой $\frac{mV_B^2}{l} = N'_B$, где N_B и N'_B – проекции реакции нити в точке B при движении груза по окружности радиусов $\frac{1}{2}l$ и l . Из уравнений видно, что переход груза с большой окружности на малую вызывает двукратное увеличение натяжения нити: $N'_B = \frac{3}{2}mg$, $N_B = 3mg$.

Задача 53. Шарик массой $m = 0,5$ кг движется в вертикальной плоскости из положения A внутри трубки, которая состоит из полуокружности AB радиуса $R = 0,6$ м и прямолинейного участка BD , сопряжённого в точке B с окружностью (рис. 4.26). Диаметр полуокружности AB составляет с горизонталью угол 60° . Начальная скорость шарика $V_0 = 5$ м/с. В конце кругового участка в точке B шарик упирается в недеформированную пружину жесткостью $c = 100$ Н/м. Найти величину S максимального сжатия пружины.

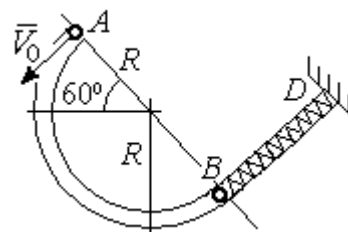


Рис. 4.26. Схема движения шарика

Решение

Найдём скорость шарика в точке B . Для этого составим уравнение теоремы об изменении кинетической энергии точки при движении шарика из начального положения A в положение B . Получим:

$$\frac{mV_B^2}{2} - \frac{mV_A^2}{2} = A(P) = Ph_{(AB)}, \quad \text{где } h_{(AB)} - \text{ перепад высот точек } A \text{ и } B,$$

$$h_{(AB)} = 2R \sin 60^\circ = 1,04 \text{ м (рис. 4.27).}$$

Решая уравнение, найдём скорость шарика в точке B :

$$V_B = \sqrt{V_A^2 + 2gh_{(AB)}} = 6,74 \text{ м/с.}$$

Для того, чтобы найти величину максимального сжатия пружины, рассмотрим движение шарика на прямолинейном отрезке трубки BD . На этом отрезке работу совершают сила тяжести шарика и сила упругости пружины, приложенные к шарiku (см. рис. 4.27).

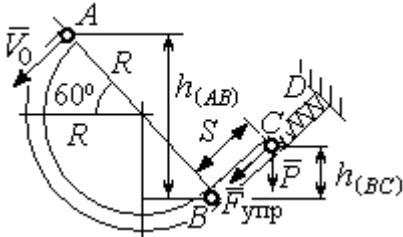


Рис. 4.27. Расчетная схема движения шарика

Обозначим S – максимальное сжатие пружины, равное BC . На основании теоремы об изменении кинетической энергии точки, применённой к движению шарика на отрезке BC , имеем уравнение

$$\frac{mV_C^2}{2} - \frac{mV_B^2}{2} = A(P) + A(F_{\text{упр}}) = -Ph_{(BC)} - \frac{cS^2}{2},$$

где $h_{(BC)}$ – перепад высот точек B и C ; $h_{(BC)} = S \sin 30^\circ = 0,5S$ (см. рис. 4.27).

В точке C максимального сжатия пружины скорость шарика обращается в нуль: $V_C = 0$. Подставляя это условие, с учётом $V_B = 6,74$ м/с, получим уравнение для определения величины максимального сжатия пружины: $S^2 + 0,05S - 0,23 = 0$.

Выбирая положительный корень уравнения, находим: $S = 0,45$ м.

Упражнения

Упражнение 4.5. Лётчик в самолёте пикирует из точки A по прямой, составляющей с горизонтом угол φ , с начальной скоростью V_0 . Пройдя расстояние $AB = l$, самолёт продолжает движение по дуге окружности радиуса R , сопряженной с прямой AB в точке B (рис. 4.28).

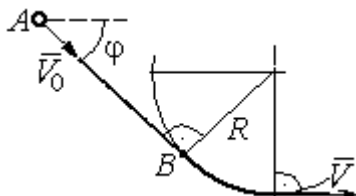


Рис. 4.28. Схема движения самолёта

Каким должен быть радиус окружности, чтобы в точке C – выхода самолёта на горизонтальный полёт – сила давления человека на корпус самолёта не превосходила его тройной вес.

Упражнение 4.6. Пружина жесткостью $C = 100 \text{ Н/м}$, сжатая из недеформированного состояния на расстояние $KA = a = 0,3 \text{ м}$, выталкивает шарик массой $m = 0,5 \text{ кг}$, который отделяется от неё в точке K и продолжает движение в трубке по дуге KCB , окружности радиуса $R = 1 \text{ м}$, затем – по горизонтальному участку BD . Определить давление шарика на трубку в точке C . Какой путь пройдёт шарик до остановки по прямой BD , если здесь на него действует сила трения с коэффициентом $f = 0,4$.

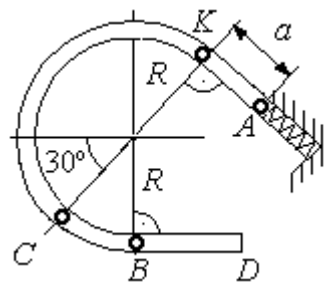


Рис. 4.29. Схема движения шарика в трубке

5. ОБЩИЕ ТЕОРЕМЫ ДИНАМИКИ СИСТЕМЫ

5.1. Теорема о движении центра масс системы

Центром масс системы материальных точек называют точку C , координаты которой x_C, y_C, z_C удовлетворяют равенствам:

$$mx_C = \sum m_k x_k, \quad my_C = \sum m_k y_k, \quad mz_C = \sum m_k z_k,$$

где m – масса системы: $m = \sum m_k$; m_k, x_k, y_k, z_k – массы и координаты материальных точек системы.

Теорема о движении центра масс системы. Центр масс механической системы движется как материальная точка с массой, равной массе системы, и к которой приложены внешние силы, действующие на систему: $m\vec{a}_C = \sum \vec{F}_k^e$, где \vec{a}_C – вектор ускорения центра масс системы; $\sum \vec{F}_k^e$ – сумма всех внешних сил, действующих на систему.

Пример решения задач на применение теоремы о движении центра масс

Задача 54. Груз 1, находящийся на верхнем основании прямоугольной пирамиды $ABCD$, соединен с грузом 2 нерастяжимой нитью, перекинутой через блок C (рис. 5.1). Определить перемещение пирамиды, если груз 2 опустился на высоту 1 м. Масса груза 1 $m_1 = 15$ кг, груза 2 $m_2 = 20$ кг, пирамиды $m = 50$ кг. Трение при движении груза 1 по пирамиде и пирамиды по горизонтальной поверхности не учитывать.

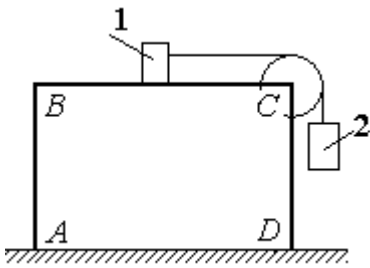


Рис. 5.1. Пирамида с системой подвижных грузов

Определить перемещение пирамиды, если груз 2 опустился на высоту 1 м. Масса груза 1 $m_1 = 15$ кг, груза 2 $m_2 = 20$ кг, пирамиды $m = 50$ кг. Трение при движении груза 1 по пирамиде и пирамиды по горизонтальной поверхности не учитывать.

Решение

Рассматриваем механическую систему, состоящую из двух грузов, соединённых нерастяжимой нитью, блока C и пирамиды $ABCD$.

Внешние силы, приложенные к системе: силы тяжести грузов и пирамиды – $\vec{P}_1, \vec{P}_2, \vec{P}$ и нормальная реакция \vec{N} опоры поверхности, на которой стоит пирамида. Направления векторов внешних сил показаны на рис. 5.2.

Выберем неподвижную систему координат Axy , как показано на рис. 5.2. Все внешние силы, действующие на механическую систему, вертикальны, поэтому дифференциальное уравнение, составленное на основании теоремы о движении центра масс механической системы в проекции на ось Ax , имеет вид:

$$(m + m_1 + m_2)\ddot{x}_C = P_{1x} + P_{2x} + P_x + N_x = 0$$

$$\text{или } \ddot{x}_C = 0,$$

где x_C – координата центра масс системы.

Проинтегрировав его дважды, получим закон движения центра масс системы: $x_C = C_1 t + C_2$, где константы интегрирования C_1 и C_2 находятся из начальных условий. Предположим, в начальный момент движение в механической системе отсутствовало и координата центра масс системы была равна x_{C0} (на рис. 5.2, a не показана), то есть при $t = 0$ $x_C(0) = x_{C0}$ и $\dot{x}_C(0) = 0$. Подставляя начальные

условия, получим: $C_1 = 0$, $C_2 = x_{C0}$. В результате закон движения центра масс системы имеет вид: $x_C = x_{C0}$. Последнее означает, что при любом перемещении тел в системе координата центра масс системы на оси Ax остаётся постоянной, равной своему начальному значению.

Предположим, в начальный момент времени груз 1 находился у левого края призмы, как показано на рис. 5.2, a .

Начальная координата x_{C0} центра масс системы находится из равенства $(m_1 + m_2 + m)x_{C0} = \sum m_k x_k = m_1 \cdot 0 + m_2 l_2 + ml$, где l_2 – расстояние от начала координат до линии действия силы тяжести груза 2 (координата центра масс гру-

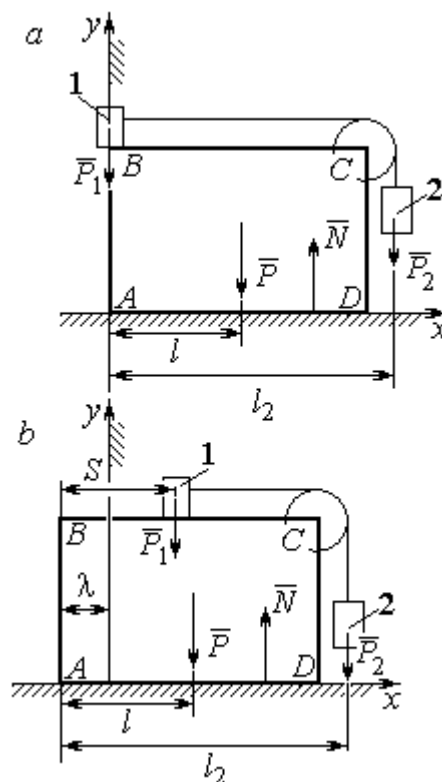


Рис. 5.2. Расчётная схема перемещения пирамиды: a – начальное положение; b – положение пирамиды при перемещении грузов на расстояние S

за 2 на оси Ax); l – аналогичное расстояние до линии действия силы тяжести пирамиды (см. рис. 5.2, a). Тогда начальная координата центра масс системы:

$$x_{C0} = \frac{m_2 l_2 + ml}{(m_1 + m_2 + m)}.$$

Положение грузов в системе, после того как груз 1 переместился на расстояние S , и положение призмы показано на рис. 5.2, b . На рисунке отмечено, что при перемещении груза 1 вправо на расстояние S призма $ABCD$ сместилась влево на расстояние λ . Координата x_{C1} центра масс для нового положения системы определяется из равенства:

$$(m_1 + m_2 + m)x_{C1} = m_1(S - \lambda) + m_2(l_2 - \lambda) + m(l - \lambda).$$

Выражая отсюда координату x_{C1} и приравнивая её начальному значению координаты центра масс $x_{C0} = x_{C1}$, найдём перемещение пирамиды

$$\lambda = \frac{m_1 S}{(m_1 + m_2 + m)}. \text{ Подставляя данные задачи, получим } \lambda = 0,18 \text{ м.}$$

5.2. Теорема об изменении кинетического момента системы относительно оси

Момент инерции однородного диска радиусом R , массой m относительно оси z , проходящей через центр масс перпендикулярно плоскости диска:

$J_z = \frac{1}{2} mR^2$. Для неоднородных тел момент инерции относительно оси z вы-

числяется по формуле: $J_z = mi_z^2$, где i_z – радиус инерции тела.

Кинетическим моментом (моментом количества движения) системы относительно неподвижной оси z называется величина, равная сумме моментов количеств движения точек относительно этой оси $\vec{L}_z = \sum M_z(m_k \vec{V}_k)$.

Для твёрдого тела, вращающегося вокруг неподвижной оси z , кинетический момент: $L_z = J_z \omega$, где J_z и ω – момент инерции и угловая скорость

тела. **Теорема об изменении кинетического момента системы относительно оси.** Производная по времени от кинетического момента системы относительно неподвижной оси z равна сумме моментов внешних сил относительно той же

$$\text{оси: } \frac{dL_z}{dt} = \sum M_z(\vec{F}_k^e).$$

Примеры решения задач на применение теоремы об изменении кинетического момента системы

Задача 55. Для подъёма груза используется лебёдка со ступенчатым барабаном и противовесом. Груз 1 массой m_1 поднимается на канате, навитом на барабан 2 массой m_2 радиуса R . Противовес 3 массой m_3 прикреплён к канату, который навит на малую ступень барабана радиуса r (рис. 5.3). Радиус инерции барабана относительно оси вращения i_z . На барабан действует постоянный момент сил сопротивления $M_c = 60 \text{ Н}\cdot\text{м}$. В начале движения к барабану лебёдки прикладывается вращающий момент, пропорциональный времени: $M_{\text{вр}} = 620 + 30t \text{ Н}\cdot\text{м}$, который через 2 с отключается. Определить, на какую высоту поднимется груз, если движение началось из состояния покоя. Массы грузов и барабана: $m_1 = 100 \text{ кг}$, $m_2 = 50 \text{ кг}$, $m_3 = 20 \text{ кг}$. Радиусы ступеней барабана и радиус инерции: $R = 0,6 \text{ м}$; $r = 0,4 \text{ м}$; $i_z = 0,5 \text{ м}$.

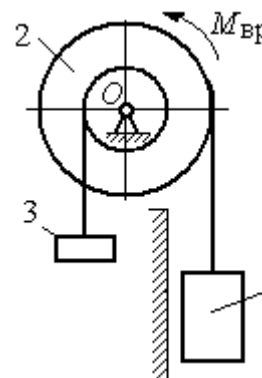


Рис. 5.3. Барабан лебёдки с грузом и противовесом

Решение

Решение следует рассматривать на двух этапах. На первом груз поднимается под действием вращающего момента, на втором – по инерции.

Рассмотрим механическую систему, состоящую из груза 1, барабана 2 и противовеса 3. На систему действуют силы тяжести груза \vec{P}_1 , барабана \vec{P}_2 , противовеса \vec{P}_3 , реакция шарнира \vec{R} , пара сил с моментом, равным моменту вра-

щения $M_{вр}$, и пара сил с моментом сопротивления M_c . Направления векторов

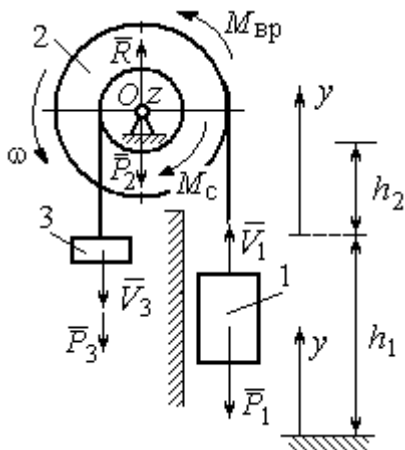


Рис. 5.4. Силы, действующие на систему во время движения

сил и моментов показаны на рис. 5.4. Выберем начало оси y , вдоль которой поднимается груз на первом участке движения, в точке начала движения (см. рис. 5.4).

Воспользуемся теоремой об изменении кинетического момента системы относительно оси z , проходящей через центр O :

$$\frac{dL_z}{dt} = \sum M_z(\vec{F}_k^e).$$

Кинетический момент системы относительно оси z равен сумме кинетических моментов барабана, груза

и противовеса: $L_z = L_z^{бар} + L_z^{гр} + L_z^{пр}$. Кинетический момент барабана, вращающегося

вокруг неподвижной оси z : $L_z^{бар} = J_z \omega$, где J_z – момент инерции барабана

относительно оси z , $J_z = m_2 i_z^2$; ω – угловая скорость барабана. Рассматривая

груз и противовес как материальные точки, найдём их кинетические моменты

относительно оси z : $L_z^{гр} = M_z(m_1 \vec{V}_1) = m_1 V_1 R$; $L_z^{пр} = M_z(m_3 \vec{V}_3) = m_3 V_3 r$.

Суммарный кинетический момент системы:

$$L_z = L_z^{бар} + L_z^{гр} + L_z^{пр} = m_2 i_z^2 \omega + m_1 V_1 R + m_3 V_3 r.$$

Выразим скорости груза 1 и противовеса 3 через угловую скорость барабана: $V_1 = \omega R$, $V_3 = \omega r$ - и подставим их в выражение кинетического момента.

$$\text{Получим } L_z = (m_2 i_z^2 + m_1 R^2 + m_3 r^2) \omega = (m_2 i_z^2 + m_1 R^2 + m_3 r^2) \frac{V_1}{R}.$$

Суммарный момент внешних сил относительно оси z

$$\sum M_z(\vec{F}_k^e) = M_{вр} - M_c - P_1 R + P_3 r.$$

Дифференциальное уравнение движения груза:

$$(m_2 i_z^2 + m_1 R^2 + m_3 r^2) \frac{dV_1}{dt} = (M_{вр} - M_c - P_1 R + P_3 r) R,$$

или с учётом данных задачи $\frac{dV_1}{dt} = 0,58 + 0,35t$.

Дважды интегрируя это уравнение с нулевыми начальными условиями, найдём скорость груза V_1 и проходимый им путь y как функции времени:

$$V_1(t) = 0,58t + 0,175t^2; \quad y(t) = 0,29t^2 + 0,058t^3.$$

Из уравнений движения найдём: при $t = 2$ с (конец первого участка) груз поднялся на высоту $h_1 = y(2) = 1,62$ м и имел скорость $V_1 = V_1(2) = 1,86$ м/с.

На втором участке движения груз продолжает подниматься вверх. Уравнение движения груза здесь аналогично первому участку, за исключением вращающего момента (см. рис. 5.4):

$$(m_2 i_z^2 + m_1 R^2 + m_3 r^2) \frac{dV_1}{dt} = (-M_c - P_1 R + P_3 r) R, \text{ или } \frac{dV_1}{dt} = -6,61.$$

Представим ускорение груза в виде: $\frac{dV_1}{dt} = \frac{dV_1 dy}{dy dt} = V_1 \frac{dV_1}{dy}$. Теперь урав-

нение движения груза на втором участке имеет вид: $V_1 \frac{dV_1}{dy} = -6,61$. Интегрируя

его, получим зависимость скорости груза от пройденного пути

$\frac{V_1^2}{2} = -6,61y + C_3$. Выберем начало второго участка на высоте h_1 . Из началь-

ных условий движения груза: при $t = 0$, $y = 0$, $V_1 = 1,86$ м/с, получим: $C_3 = 1,73$.

Максимальную высоту h_2 , на которую поднялся груз на втором участке, определим из условия, что в этой точке скорость груза обращается в нуль. Имеем $0 = -6,61h_2 + 1,73$, откуда $h_2 = 0,26$ м. Максимальная высота подъёма груза $H = h_1 + h_2 = 1,88$ м.

Задача 56. Тележка C поворотного подъёмного крана (рис. 5.5) движется с постоянной относительно стрелы скоростью $V = 0,5$ м/с. Длина стрелы

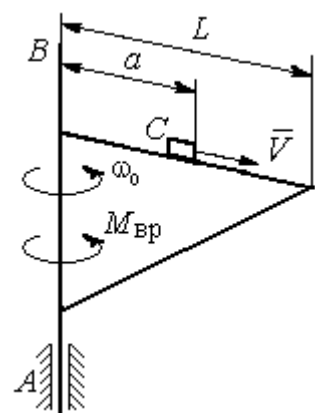


Рис. 5.5. Поворотный кран

$L = 10$ м, масса тележки с грузом $m_1 = 100$ кг, момент инерции крана относительно оси вращения AB без учёта тележки и груза $J = 1800$ кг·м². Двигатель крана создаёт постоянный вращающий момент $M_{вр} = 400$ Н·м. Определить угловую скорость крана в момент, когда тележка достигнет края стрелы, если в начальный момент конструкция вращалась с угловой скоростью $\omega_0 = 2$ рад/с, а тележка находилась на расстоянии $a = 1$ м от оси вращения.

Решение

На систему действуют внешние силы: \vec{P}_1 – сила тяжести тележки с грузом,

\vec{P}_2 – сила тяжести поворотного крана

(на рис. 5.6 показана в условном центре тяжести крана); \vec{R}_x, \vec{R}_y – составляющие реакции подшипника A и пара сил с моментом,

равным вращающему моменту $M_{вр}$ (см. рис. 5.6). Применим к описанию движения системы теорему об изменении кинетического момента системы относительно оси вращения z , направленной вдоль линии AB .

Поскольку силы тяжести параллельны

оси вращения крана, а составляющие реакции шарнира A пересекают её, то моменты этих сил относительно оси z равны нулю и теорема об изменении кинетического момента системы принимает вид: $\frac{dL_z}{dt} = M_{вр}$. Интегрируя это уравнение при постоянном вращающем моменте, получим равенство: $L_z - L_{z0} = M_{вр}t$, где L_z, L_{z0} – кинетический момент системы в текущий и начальный моменты времени.

Кинетический момент системы L_z равен сумме: $L_z = L_z^{кран} + L_z^{груз}$. Кинетический момент крана как твёрдого тела, вращающегося вокруг неподвижной

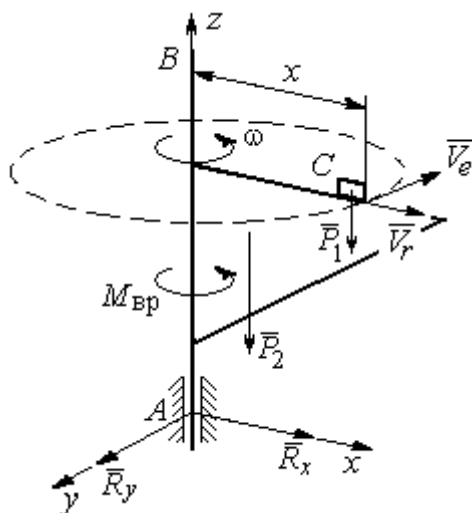


Рис. 5.6. Внешние силы, действующие на кран при его движении

оси: $L_z^{\text{кран}} = J\omega$. Полагая тележку с грузом материальной точкой, определим её кинетический момент $L_z^{\text{груз}}$, как момент вектора количества движения тележки относительно оси z . Тележка с грузом участвует в сложном движении. Вектор абсолютной скорости тележки $\vec{V}_{\text{абс}}$ равен сумме $\vec{V}_{\text{абс}} = \vec{V}_r + \vec{V}_e$, где \vec{V}_r относительная скорость тележки (перемещение по стреле крана); \vec{V}_e – переносная скорость (движение вместе с краном). Воспользовавшись теоремой Вариньона при вычислении момента количества движения тележки с грузом, получим:

$$L_z^{\text{груз}} = M_z(m_1\vec{V}_{\text{абс}}) = M_z(m_1\vec{V}_e + m_1\vec{V}_r) = M_z(m_1\vec{V}_e) = m_1V_e x = m_1\omega x^2.$$

В результате суммарный кинетический момент системы в текущий момент времени $L_z = L_z^{\text{кран}} + L_z^{\text{груз}} = (J + m_1x^2)\omega$. Тогда начальный кинетический момент систем: $L_{z0} = (J + m_1a^2)\omega_0$.

Подставляя выражения начального и текущего кинетического моментов в уравнение движения, получим: $(J + m_1x^2)\omega - (J + m_1a^2)\omega_0 = M_{\text{вр}}t$, откуда закон изменения угловой скорости крана $\omega = \frac{M_{\text{вр}}t + (J + m_1a^2)\omega_0}{(J + m_1x^2)}$. Момент времени t_k , когда тележка достигнет края стрелы ($x = L$), найдём из условия движения тележки по стреле с постоянной скоростью: $Vt_k = L - a$. С учётом данных задачи угловая скорость крана в этот момент $\omega(t_k) = 0,93$ рад/с.

5.3. Теорема об изменении кинетической энергии системы

Кинетическая энергия тела при поступательном движении

$T = \frac{1}{2}mV_C^2$, где m – масса тела; V_C – скорость центра масс тела; **при враща-**

тельном движении вокруг неподвижной оси z : $T = \frac{1}{2}J_z\omega^2$, где J_z – момент

инерции тела относительно оси z ; ω – угловая скорость тела; **при плоскопа-**

раллельном движении: $T = \frac{1}{2}mV_C^2 + \frac{1}{2}J_{zC}\omega^2$, где m – масса тела; V_C , ω – скорость центра масс и угловая скорость тела; J_{zC} – момент инерции тела относительно оси z , проходящей через центр масс перпендикулярно плоскости движения.

Работа постоянной силы F при прямолинейном перемещении точки приложения силы $A = FS\cos\alpha$, где S – перемещение точки; α – постоянный угол между перемещением и направлением силы. **Работа пары сил с постоянным моментом M** при повороте тела на конечный угол φ вычисляется по формуле: $A = \pm M\varphi$, где φ – угол поворота тела. Работа считается положительной, если пара сил стремится повернуть тело в направлении его вращения, и отрицательной – в противном случае.

Мощностью силы F называют величину, равную скалярному произведению силы на скорость точки её приложения: $N = \vec{F} \cdot \vec{V}$, где V – скорость точки приложения силы. При плоском движении тела мощность силы равна сумме скалярных произведений: $N = \vec{F} \cdot \vec{V}_O + \vec{M}_O \cdot \vec{\omega}$, где V_O – скорость точки, выбранной полюсом; ω – угловая скорость тела; $\vec{M}_O = M_O(\vec{F})$ – момент силы относительно полюса. Если в качестве полюса выбрать точку K – мгновенный центр скоростей, то мощность силы $N(\vec{F}) = \vec{M}_K(\vec{F}) \cdot \vec{\omega}$, где $M_K(\vec{F})$ – момент силы относительно мгновенного центра скоростей.

Теорема об изменении кинетической энергии системы в дифференциальной форме. Производная по времени от кинетической энергии системы равна сумме мощностей внешних и внутренних сил $\frac{dT}{dt} = \sum N(\vec{F}_k^e) + \sum N(\vec{F}_k^i)$.

Теорема об изменении кинетической энергии системы на конечном перемещении. Изменение кинетической энергии системы при перемещении её

из начального состояния в текущее равно сумме работ внешних и внутренних сил, действующих на систему: $T - T_0 = \sum A(\vec{F}_k^e) + \sum A(\vec{F}_k^i)$.

Механические системы, состоящие из абсолютно твердых тел, соединенных гибкими нерастяжимыми нитями, называются **неизменяемыми**. В неизменяемых системах сумма работ и сумма мощностей внутренних сил равны нулю: $\sum A(\vec{F}_k^i) = 0$.

Примеры решения задач на применение теоремы об изменении кинетической энергии системы

Задача 57. Планетарный механизм, позволяющий получать повышенные передаточные отношения угловых скоростей, состоит из трех одинаковых колёс, соединённых кривошипом OA (рис. 5.7). Колесо 1 неподвижно, кривошип OA вращается с угловой скоростью ω_{OA} и приводит в движение колёса 2 и 3. Полагая массы колёс и их радиусы одинаковыми, равными m и r , и пренебрегая массой кривошипа, найти кинетическую энергию механизма.

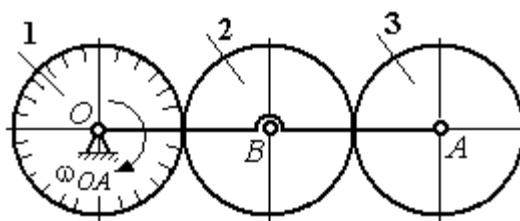


Рис. 5.7. Планетарный механизм

Решение

Кинетическая энергия механизма T равна сумме энергий колёс 2 и 3:

$T = T_2 + T_3$. Энергия колеса 1 равна нулю потому, что оно неподвижно, а энергия кривошипа равна нулю, так как массой кривошипа пренебрегаем. При движении механизма колесо 2, увлекаемое кривошипом, катится по неподвижной поверхности первого колеса. Энергия колеса 2:

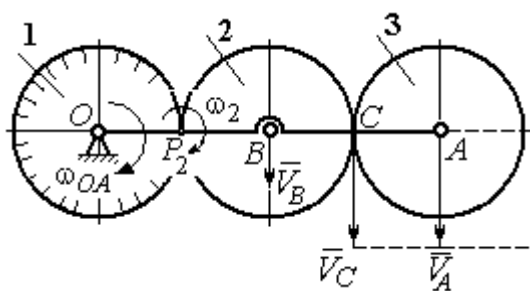


Рис. 5.8. Расчётная схема вычисления энергии механизма

$T_2 = \frac{mV_B^2}{2} + \frac{J_{2B}\omega_2^2}{2}$, где V_B – скорость центра масс колеса 2, J_{2B} – момент инерции колеса 2 относительно оси, проходящей через центр масс перпендикулярно плоскости колеса, $J_{2B} = \frac{mr^2}{2}$.

Выразим кинетическую энергию колеса 2 через угловую скорость ω_{OA} кривошипа OA .

Скорость точки B , лежащей на кривошипе OA : $V_B = \omega_{OA} \cdot OB = \omega_{OA} 2r$.

Так как точка P_2 касания колёс 1 и 2 является мгновенным центром скоростей колеса 2 (рис. 5.8), угловая скорость колеса 2 $\omega_2 = \frac{V_B}{BP_2}$. В результате получим: $\omega_2 = 2\omega_{OA}$. Подставив зависимости V_B и ω_2 в выражение кинетической энергии колеса 2, найдём:

$$T_2 = \frac{m(\omega_{OA} 2r)^2}{2} + \frac{mr^2}{2} \cdot \frac{(2\omega_{OA})^2}{2} = 3m\omega_{OA}^2 r^2.$$

Вычислим кинетическую энергию колеса 3. Найдём скорость точки C , считая, что она принадлежит колесу 2: $V_C = \omega_2 \cdot P_2C = 4\omega_{OA}r$. Скорость точки A – центра колеса 3 определим, полагая, что точка A лежит и на кривошипе: $V_A = \omega_{OA} \cdot OA = 4\omega_{OA}r$. Скорости двух точек A и C колеса 3 равны и параллельны, причём линия AC перпендикулярна векторам скоростей \vec{V}_A и \vec{V}_C (см. рис. 5.8). В этом случае мгновенный центр скоростей отсутствует и колесо 3 совершает мгновенно-поступательное движение. Энергия поступательного

движения колеса 3: $T_3 = \frac{mV_A^2}{2} = \frac{m(4\omega_{OA}r)^2}{2} = 8m\omega_{OA}^2 r^2$.

Окончательно, энергия механизма: $T = T_2 + T_3 = 11m\omega_{OA}^2 r^2$.

Задача 58. Горизонтальный желоб DE опирается на блок 1 и на каток 3 одинакового радиуса r (рис. 5.9). Блок 1 весом P_1 вращается вокруг неподвиж-

ной оси O_1 . Каток 3 катится по горизонтальному рельсу без проскальзывания. На одной оси с катком 3 жестко связано колесо 2 радиуса R . Их общий вес равен Q , а общий радиус инерции относительно оси z , проходящей через центр масс C перпендикулярно плоскости катка, равен i_z . Система движется в вертикальной плоскости под действием сил тяжести, силы \vec{F} и пары сил с моментом M . Массой желоба пренебрегаем. Скольжение между желобом и блоком 1, а также катком 3 отсутствует. Определить ускорение центра масс колеса 2 и катка 3 и угловое ускорение блока 1, если: $P_1 = 40$ Н, $Q = 60$ Н, $F = 50$ Н, $M = 45$ Н·м, $R = 0,8$ м, $r = 0,6$ м, $i_z = 0,4$ м.

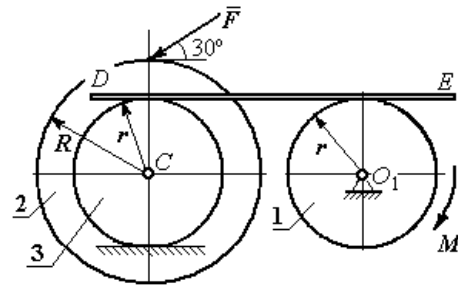


Рис. 5.9. Схема движения механической системы

Решение

Для решения задачи воспользуемся теоремой об изменении кинетической энергии для неизменяемых механических систем: $\frac{dT}{dt} = \sum N(\vec{F}_k^e)$, где T – энергия системы в её текущем положении; $\sum N(\vec{F}_k^e)$ – суммарная мощность внешних сил.

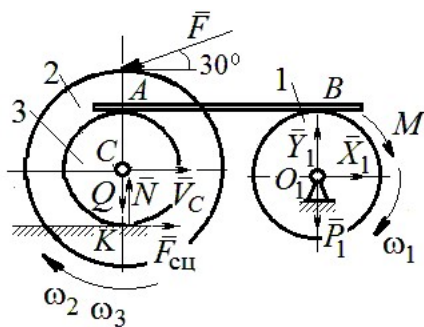


Рис. 5.10. Расчетная схема для исследования движения системы

них сил.

Предположим, во время движения системы блок 1 вращается по ходу часовой стрелки.

Угловые скорости ω_1 , ω_2 блока 1, катка 3 и скорость \vec{V}_C центра масс катка 3 показаны на рис. 5.10. Угловая скорость колеса 2 и катка 3 равны: $\omega_3 = \omega_2$.

Кинетическая энергия вращательного движения блока 1 $T_1 = \frac{1}{2} J_{zO_1} \omega_1^2$,

где J_{zO_1} – осевой момент инерции блока, $J_{zO_1} = \frac{m_1 r^2}{2}$.

Фигура, состоящая из катка 3 и колеса 2, движется плоскопараллельно.

Кинетическая энергия фигуры определяется по формуле:

$T_2 = \frac{1}{2} m V_C^2 + \frac{1}{2} J_{zC} \omega_2^2$, где m – общая масса катка и колеса, $m = \frac{Q}{g}$, J_{zC} – мо-

мент инерции фигуры относительно оси z , проходящей через центр масс перпендикулярно плоскости диска, $J_{zC} = m i_z^2$,

У катка 3 мгновенный центр скоростей находится в точке касания его с неподвижной поверхностью (точка K на рис. 5.10). Тогда $\omega_3 = \frac{V_C}{r}$. Скорость

точки A катка $V_A = \omega_3 2r = 2V_C$. Приравнивая скорость точки A на катке 2 к скорости точки B на блоке 1, получим $\omega_1 = \frac{2V_C}{r}$.

Найдём кинетическую энергию системы, выраженную через скорость центра масс катка 3:

$$T = T_1 + T_2 = \frac{P_1}{g} V_C^2 + \frac{Q}{2g} \left(1 + \frac{i_z^2}{r^2} \right) V_C^2 = \frac{V_C^2}{2g} \left[2P_1 + Q \left(1 + \frac{i_z^2}{r^2} \right) \right].$$

Найдём сумму мощностей внешних сил.

На блок 1 действуют: сила тяжести \vec{P}_1 , пара сил с моментом M и реакция шарнира O_1 , разложенная на составляющие \vec{X}_1 , \vec{Y}_1 (рис. 5.10). Мощности силы тяжести \vec{P}_1 и сил реакции \vec{X}_1 , \vec{Y}_1 подшипника O_1 равны нулю, так как нет перемещения точек приложения этих сил. Момент M направлен в сторону вращения блока 1, его мощность $N(M) = M \omega_1 = M \frac{2V_C}{r}$.

На каток 3 (вместе с жестко связанным с ним колесом 2) действуют: сила \vec{F} , сила тяжести \vec{Q} катка и колеса, нормальная реакция опоры \vec{N} и сила сцепления $\vec{F}_{\text{сц}}$ катка 3 с поверхностью.

Мощности сил \vec{N} и $\vec{F}_{\text{сц}}$ равны нулю, так как точкой приложения этих сил является мгновенный центр скоростей катка 3, скорость которого равна нулю. Мощность силы тяжести \vec{Q} равна нулю, так как угол между вектором силы и вектором скорости точки C равен 90° .

Для определения мощности силы \vec{F} , приложенной к колесу, выберем в качестве полюса точку K – мгновенный центр скоростей диска 2. С учётом того, что скорость $V_K = 0$, получим:

$$\begin{aligned} N(\vec{F}) &= \vec{F} \cdot \vec{V}_K + \vec{M}_K(\vec{F}) \cdot \vec{\omega}_2 = \vec{M}_K(\vec{F}) \vec{\omega}_2 = \\ &= -F(r+R)\omega_2 \cos 30^\circ = -FV_C \left(1 + \frac{R}{r}\right) \cos 30^\circ. \end{aligned}$$

Поскольку вращение, создаваемое моментом силы \vec{F} относительно центра K , противоположно выбранному направлению угловой скорости катка, мощность силы \vec{F} отрицательная.

Суммарная мощность внешних сил:

$$\sum N(F^e) = -FV_C \left(1 + \frac{R}{r}\right) \cos 30^\circ + M \frac{2V_C}{r}.$$

Составляем уравнение теоремы об изменении кинетической энергии системы. Находим производную по времени от кинетической энергии системы

$\frac{dT}{dt} = \frac{V_C}{g} a_C \left[2P_1 + Q \left(1 + \frac{i_z^2}{r^2} \right) \right]$ и приравниваем суммарной мощности внешних

сил. Получим:

$$\frac{1}{g} a_C \left[2P_1 + Q \left(1 + \frac{i_z^2}{r^2} \right) \right] = -F \left(1 + \frac{R}{r} \right) \cos 30^\circ + \frac{2M}{r},$$

откуда с учётом исходных данных задачи ускорение центра масс диска 2 $a_C = 2,88 \text{ м/с}^2$. Для определения углового ускорения блока 1 продифференцируем по времени равенство $\omega_1 = \frac{2V_C}{r}$. Получим: $\varepsilon_1 = \frac{2a_C}{r} = 9,6 \text{ рад/с}^2$.

Задача 59. Каток радиуса r , весом P закатывают вверх по наклонной

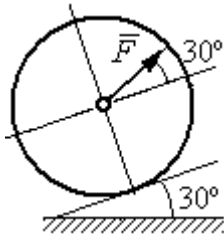


Рис. 5.11. Движение катка на наклонной плоскости

плоскости приложив в центре катка силу \vec{F} под углом 30° к наклонной плоскости (рис. 5.11). Сама плоскость наклонена под углом 30° к горизонту. Величина силы $F = 2P$. В начальном положении центр катка имел скорость V_0 .

На какое расстояние S переместился центр катка,

если в конце перемещения его скорость удвоилась.

Решение

Применим теорему об изменении кинетической энергии на конечном перемещении системы: $T - T_0 = \sum A(F_k)$. На каток действует сила тяжести \vec{P} , сила \vec{F} , нормальная реакция опоры \vec{N} и сила $\vec{F}_{\text{сц}}$ сцепления диска с наклонной плоскостью (рис. 5.12). При перемещении центра катка на расстояние S вдоль наклонной плоскости работу совершают только сила \vec{F} : $A(\vec{F}) = F \cos 30^\circ S$ и сила тяжести:

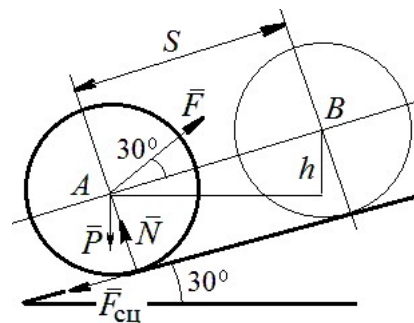


Рис. 5.12. Расчётная схема движения катка

$A(\vec{P}) = -Ph$, где h – перепад высот при перемещении центра масс катка. Работа реакции опоры и силы сцепления равна нулю.

Кинетическая энергия катка $T = \frac{1}{2} m V_A^2 + \frac{1}{2} J_{zA} \omega^2$, где J_{zA} – момент инерции фигуры относительно оси z , проходящей через центр масс перпендикулярно плоскости диска, $J_{zA} = \frac{mr^2}{2}$. Выражая угловую скорость катка через

скорость центра масс $\omega = \frac{V_A}{r}$, с учётом выражения момента инерции катка, по-

лучим энергию катка в виде: $T = \frac{3}{4}mV_A^2$.

Составим уравнение теоремы об изменении кинетической энергии при перемещении центра катка на расстояние S : $\frac{3}{4}mV_B^2 - \frac{3}{4}mV_A^2 = F\cos 30^\circ S - Ph$,

где $V_A = V_0$, $V_B = 2V_0$, $F = 2P$, $h = S\sin 30^\circ$.

Найдём искомое перемещение: $S = \frac{9V_0^2}{4g(2\cos 30^\circ - \sin 30^\circ)}$.

Упражнения

Упражнение 5.1. Крановая тележка массы m_1 может перемещаться по горизонтальной балке без трения (рис. 5.13). В центре масс тележки закреплён трос длиной l , на другом конце которого привязан груз массы m_2 . Трос может совершать колебательные движения в вертикальной плоскости. В начальный момент трос был в вертикальном положении. Определить горизонтальное перемещение тележки в зависимости от угла наклона троса. Весом троса пренебречь.

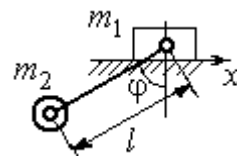


Рис. 5.13. Движение крановой тележки

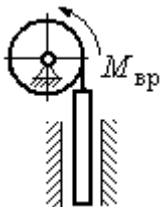


Рис. 5.14. Схема механизма лебёдки

Упражнение 5.2. К барабану лебёдки, поднимающей штангу, приложен вращающий момент, пропорциональный времени $M_{вр} = kt$ (рис. 5.14). Штанга массы m_1 поднимается посредством каната, навитого на барабан массы m_2 и радиуса r . В начальный момент система находилась в покое. Определить угловую скорость барабана, считая его однородным диском.

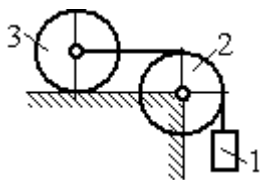


Рис. 5.15. Схема движения системы приложен момент M .

Упражнение 5.3. Груз 1 массы m_1 подвешен на нерастяжимом тросе, другой конец которого переброшен через блок 2 и закреплён в центре масс катка 3 (рис. 5.15). Каток 3 катится по горизонтальной поверхности без проскальзывания. Блок 2 и каток 3 – однородные диски массы m_2 и m_3 , радиуса r . В начальный момент система находилась в покое. Определить скорость груза, когда он опустится на высоту h , если к катку 3 приложен момент M .

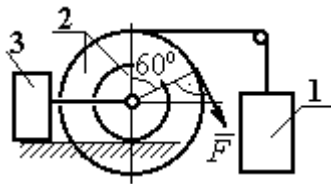


Рис. 5.16. Схема механизма катка

Упражнение 5.4. Механическая система включает два груза 1 и 3 одинакового веса P и каток 2 весом $2P$, радиусом $R = 2r$ с цилиндрическим выступом радиусом r (рис. 5.16). Каток катится выступом по неподвижной поверхности без проскальзывания. К катку по касательной к окружности приложена сила $F = 2P$. Найти ускорение центра масс катка, если его радиус инерции относительно оси, проходящей через центр масс перпендикулярно

плоскости движения: $i_{zC} = r\sqrt{2}$.

5.4. Применение общих теорем динамики системы к описанию движений твёрдого тела

Поступательное движение твёрдого тела описывается дифференциальными уравнениями: $m\ddot{x} = \sum F_{kx}^e$, $m\ddot{y} = \sum F_{ky}^e$, $m\ddot{z} = \sum F_{kz}^e$ - или в алгебраической форме $ma_{Cx} = \sum F_{kx}^e$, $ma_{Cy} = \sum F_{ky}^e$, $ma_{Cz} = \sum F_{kz}^e$, где m - масса тела; $\ddot{x} = a_{Cx}$, $\ddot{y} = a_{Cy}$, $\ddot{z} = a_{Cz}$ - проекции ускорения центра масс тела на координатные оси; F_{kx}^e , F_{ky}^e , F_{kz}^e - проекции внешних сил.

Вращательное движение твёрдого тела относительно неподвижной оси z описывается дифференциальным уравнением: $J_z \frac{d\omega}{dt} = \sum M_z(\vec{F}_k^e)$ или алгебраическим уравнением: $J_z \varepsilon = \sum M_z(\vec{F}_k^e)$, где ω , ε - угловая скорость и угловое ускорение тела; $\sum M_z(\vec{F}_k^e)$ - сумма моментов внешних сил относительно оси z ; J_z - момент инерции тела относительно оси z .

Плоскопараллельное движение твёрдого тела описывается уравнениями движения центра масс и вращательного движения тела относительно оси, проходящей через центр масс перпендикулярно плоскости движения.

В проекции на координатные оси уравнения плоскопараллельного движения тела имеют вид:

$$ma_{Cx} = \sum F_{kx}^e; ma_{Cy} = \sum F_{ky}^e; J_{zC}\varepsilon = \sum M_{zC}(\vec{F}_k^e),$$

где a_{Cx} , a_{Cy} – проекции ускорения центра масс тела; F_{kx}^e , F_{ky}^e – проекции на оси координат внешних сил, действующих на тело; J_{zC} – момент инерции тела относительно оси z , проходящей через центр масс перпендикулярно плоскости движения; ε – угловое ускорение тела; $M_{zC}(\vec{F}_k^e)$ – моменты внешних сил относительно оси, проходящей через центр масс.

Проводя динамический расчет механической системы, следует рассматривать движение каждого тела системы в отдельности, предварительно освободив его от связей и заменив их действие реакциями.

Примеры решения задач на составление уравнений движения твердых тел

Задача 59. Лебёдка поднимает груз 1 массы $m_1 = 50$ кг посредством троса, переброшенного через блок 3 и навитого на барабан 2 массы $m_2 = 20$ кг, радиуса $r = 0,8$ м (рис. 5.17). К барабану приложен постоянный вращающий момент $M_{вр} = 480$ Н·м. Определить ускорение груза, натяжение троса и реакцию шарнира барабана 2. Весом троса и массой блока 3 пренебречь, барабан считать сплошным цилиндром.

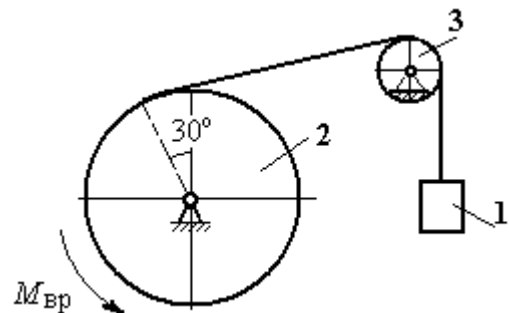


Рис. 5.17. Механизм лебёдки

Решение

Составим уравнение движения груза 1. Для этого освобождаем груз от связей, заменив действие троса реакцией. На груз действует сила тяжести \vec{P}_1 и реакция троса \vec{H}_1 (рис. 5.18). Выберем ось x по направлению движения груза. Уравнение движения груза в проекции на ось x : $m_1 a_1 = H_1 - P_1$.

Рассмотрим движение барабана 2. Освободим барабан от связей и заменим их действие реакциями.

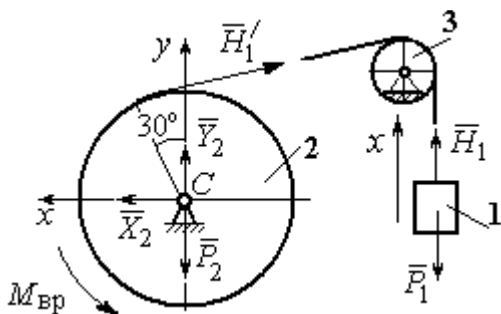


Рис. 5.18. Внешние силы и реакции, действующие на груз и барабан при движении системы

На барабан действует сила тяжести \vec{P}_2 , пара сил с моментом вращения $M_{вр}$, реакция троса \vec{H}'_1 и реакция шарнира (на рис. 5.18 разложена на составляющие \vec{X}_2 , \vec{Y}_2). Так как массой блока 3 пренебрегаем, то модули сил \vec{H}_1 и \vec{H}'_1 равны. Направления действия сил и момента показаны на рис. 5.18.

казаны на рис. 5.18.

Уравнение вращательного движения барабана относительно оси z:

$$J_z \varepsilon_2 = \sum M_z(F_k) = M_{вр} - H'_1 r, \text{ где момент инерции барабана } J_z = \frac{m_2 r^2}{2}.$$

Продифференцируем по времени равенство $V_1 = \omega_2 r$ и выразим угловое ускорение барабана через ускорение груза 1. Получим $\varepsilon_2 = \frac{a_1}{r}$. Подставляя выражение углового ускорения в уравнение вращательного движения барабана с учётом равенства модулей сил \vec{H}_1 и \vec{H}'_1 , напомним уравнения движения барабана и груза в виде системы уравнений:

$$m_1 a_1 = H_1 - P_1, \quad m_2 a_1 = \frac{2M_{вр}}{r} - 2H_1,$$

откуда находим $a_1 = 1,82 \text{ м/с}^2$, $H_1 = 581,8 \text{ Н}$. Натяжение троса численно равно реакции.

Для определения реакции шарнира составим (формально) уравнение движения центра масс блока 2 в проекциях на оси x, y (см. рис. 5.18):

$$m_2 a_{Cx} = X_2 - H'_1 \cos 30^\circ = 0, \quad m_2 a_{Cy} = Y_2 + H'_1 \cos 60^\circ - P_2 = 0.$$

Отсюда $X_2 = 503,84 \text{ Н}$, $Y_2 = -94,7 \text{ Н}$, $R_2 = \sqrt{X_2^2 + Y_2^2} = 512,66 \text{ Н}$.

Задача 60. Барабан весом G , радиусом R имеет цилиндрический выступ радиусом r (рис. 5.19). Барабан скатывается по наклонной плоскости с углом наклона 30° , опираясь на неё поверхностью выступа. К барабану приложены постоянные силы \vec{F}_1 и \vec{F}_2 . Сила \vec{F}_1 направлена по касательной к поверхности барабана. Сила \vec{F}_2 действует под углом 30° к диаметру барабана, перпендикулярному наклонной плоскости. В начальный момент времени барабан приведён в равновесие парой сил с моментом M .

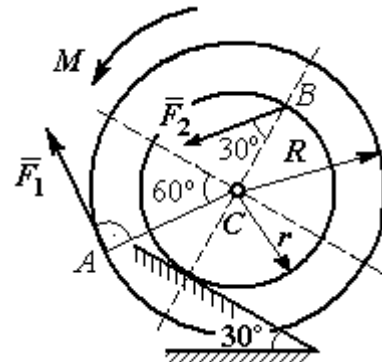


Рис. 5.19. Схема движения барабана по наклонной плоскости

Определить угловое ускорение барабана и закон движения центра масс, если в положении равновесия величину уравнивающего момента увеличить в 1,2 раза. Исходные данные для решения задачи: $R = 0,6 \text{ м}$, $r = 0,2 \text{ м}$, $G = 100 \text{ Н}$, $F_1 = 60 \text{ Н}$, $F_2 = 25 \text{ Н}$, радиус инерции барабана $i_z = 0,4 \text{ м}$.

Решение

На барабан действуют силы \vec{F}_1 , \vec{F}_2 , сила тяжести \vec{G} , пара сил с неизвестным моментом M , нормальная реакция опоры \vec{N} и сила $\vec{F}_{\text{сц}}$ сцепления барабана с поверхностью.

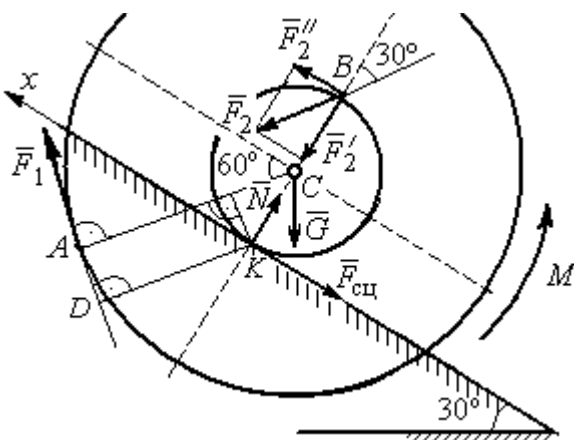


Рис. 5.20. Силы, действующие на барабан, во время движения

Сила сцепления приложена в точке K касания выступа барабана с наклонной плоскостью и направлена вдоль неё (рис. 5.20).

Для определения момента M , приводящего барабан в равновесие, запишем уравнение равно-

весия в виде равенства нулю моментов сил $\sum M_K(\vec{F}_k^e) = 0$ относительно точки K . Точка K выбрана с той целью, что в уравнение не будет входить момент неизвестной силы сцепления.

На рис. 5.20 показано разложение силы \vec{F}_2 : $\vec{F}_2 = \vec{F}_2' + \vec{F}_2''$. Значения составляющих определяются как проекции: $F_2' = F_2 \cos 30^\circ$, $F_2'' = F_2 \sin 30^\circ$.

Применяя теорему Вариньона, вычислим момент силы \vec{F}_2 относительно точки K : $M_K(\vec{F}_2) = M_K(\vec{F}_2') + M_K(\vec{F}_2'') = F_2 \sin 30^\circ \cdot 2r$.

Момент силы \vec{F}_1 относительно точки K :

$$M_K(\vec{F}_1) = -F_1 \cdot KD = -F_1(R - r \cos 30^\circ).$$

В результате уравнение моментов сил при равновесии барабана принимает вид

$$\sum M_K(\vec{F}_k^e) = -F_1(R - r \cos 30^\circ) + F_2 \sin 30^\circ \cdot 2r - Gr \sin 30^\circ + M = 0.$$

Подставляя сюда исходные данные задачи, находим величину удерживающего момента $M = 30,61$ Н·м. Направление момента показано дуговой стрелкой на рис. 5.20.

Увеличим значение момента M , удерживающего барабан в равновесии, в 1,2 раза: $M_1 = 1,2M$. Возникшее после этого качение барабана вверх по наклонной плоскости представляет собой плоскопараллельное движение, которое описывается с применением теорем о движении центра масс и об изменении кинетического момента.

Уравнение движения центра масс барабана в проекции на ось x , направленную вверх по наклонной плоскости, имеет вид:

$$m\ddot{x}_C = F_1 \cos 30^\circ + F_2 \cos 60^\circ - G \cos 60^\circ - F_{\text{сц}},$$

где x_C – координата центра масс барабана.

Применив теорему об изменении кинетического момента барабана относительно оси z , проходящей через центр масс перпендикулярно плоскости

движения и считая моменты сил положительными, если они создают вращение в сторону движущегося вверх барабана, выразим уравнение вращательного движения барабана вокруг оси z в виде:

$$J_{zC}\ddot{\varphi} = -F_1R + F_2r\cos 60^\circ + F_{\text{сц}}r + M_1,$$

где φ – угол поворота барабана; J_{zC} – момент инерции барабана, $J_{zC} = mi_z^2$;

i_z – радиус инерции. С учётом соотношения $\ddot{\varphi} = \frac{\ddot{x}_C}{r}$ получим уравнение:

$$m\ddot{x}_C \left(1 + \frac{i_z^2}{r^2} \right) = -F_1 \left(\frac{R}{r} - \cos 30^\circ \right) + 2F_2 \cos 60^\circ - G \cos 60^\circ + \frac{M_1}{r}.$$

После подстановки данных задачи находим дифференциальное уравнение движения центра масс: $\ddot{x}_C = 0,6$. Дважды интегрируя его с нулевыми начальными условиями (так как движение началось из состояния покоя), находим закон движения центра масс: $x_C = 0,3t^2$ м. Из уравнения следует, что барабан движется в сторону положительного направления оси x .

$$\text{Угловое ускорение барабана } \varepsilon = \ddot{\varphi} = \frac{\ddot{x}_C}{r} = 3 \text{ рад/с}^2.$$

Задача 61. Механизм

(рис. 5.21) включает в себя груз 1, каток 2 и ступенчатый барабан 3, соединённых нерастяжимыми нитями. Движение механизма происходит из состояния покоя в вертикальной плоскости под действием сил тяжести \vec{P}_1 , \vec{P}_2 , \vec{P}_3 , силы

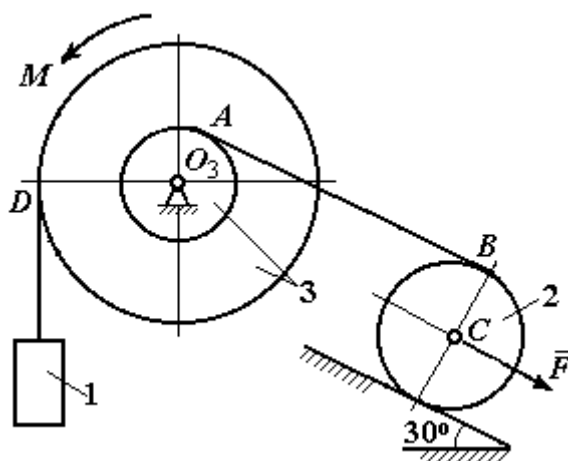


Рис. 5.21. Конструкция механической системы

\vec{F} , приложенной в центре масс катка 2, и пары сил с моментом M , приложенной к барабану 3. Качение катка 2 по наклонной плоскости с углом наклона к горизонту 30° происходит без проскальзывания.

Каток 2 считать однородным диском радиуса R_2 . Радиусы ступеней барабана 3: R_3, r_3 , радиус инерции барабана i_3 .

Найти ускорение груза 1, силы натяжения нитей и динамическую реакцию шарнира барабана 3, если $P_1 = P_2 = 2P$; $P_3 = 3P, F = 3P$; $M = Pr, R_2 = 2r$; $R_3 = 3r$; $r_3 = r$; $i_3 = r\sqrt{3}$.

Решение

Рассмотрим движение каждого тела системы отдельно, предварительно освободив тела от связей и заменив их действие реакциями. На рис. 5.22 изображены силы, действующие на тела системы, после освобождения их от связей и направление движения каждого тела.

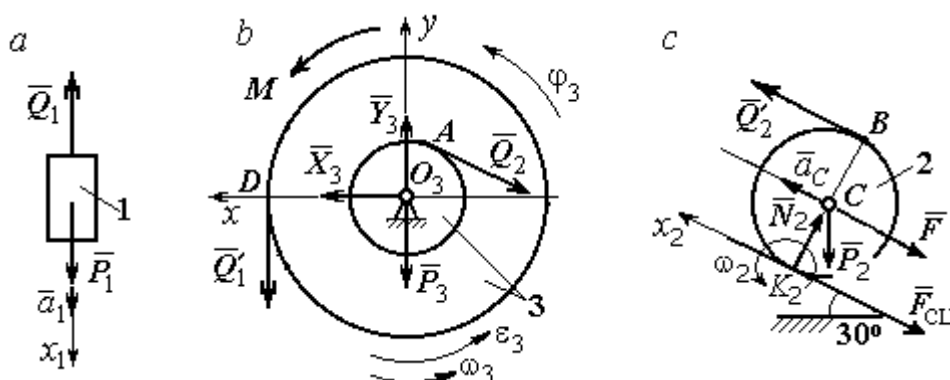


Рис. 5.22. Расчетные схемы для описания движения тел, входящих в систему

Допустим, груз движется вниз со скоростью V_1 , ускорением a_1 . К нему приложена сила тяжести \vec{P}_1 и реакция нити \vec{Q}_1 (рис. 5.22, а). Направим ось x_1 в сторону движения груза. Уравнение движения груза вдоль оси x_1 имеет вид:

$$m_1 a_1 = \sum F_{kx} = P_1 - Q_1 = 2P - Q_1.$$

Барабан 3 вращается вокруг неподвижной оси z , проходящей через центр масс O_3 . На диск 3 действует сила тяжести \vec{P}_3 , реакция подшипника \vec{R}_3 (на

рис. 5.22, *b* показано разложение реакции на составляющие \vec{X}_3, \vec{Y}_3), пара сил с моментом M и реакции нитей \vec{Q}'_1 и \vec{Q}_2 .

При составлении уравнения вращательного движения барабана моменты сил относительно оси считаем положительными, если они создают поворот в сторону вращения барабана. Уравнение вращения барабана 3 имеет вид:

$$J_{zO_3} \varepsilon_3 = \sum M_{zO_3} (F_k) = Q'_1 R_3 + M - Q_2 r_3 = Q'_1 3r + Pr - Q_2 r,$$

Момент инерции барабана относительно оси z : $J_{zO_3} = m_3 i_3^2 = \frac{9Pr^2}{g}$;

Каток 2 совершает плоскопараллельное движение. К нему приложена сила тяжести \vec{P}_2 , сила \vec{F} , реакция нити \vec{Q}'_2 , нормальная реакция \vec{N}_2 наклонной плоскости и сила $\vec{F}_{\text{сц}}$ сцепления диска с поверхностью (рис. 5.22, *c*).

Выберем ось x_2 по направлению движения центра масс катка 2. Плоскопараллельное движение катка описывается уравнениями движения его центра масс в проекции на ось x_2 и вращения вокруг оси, проходящей через центр масс перпендикулярно плоскости диска:

$$m_2 a_C = Q'_2 - F - F_{\text{сц}} - P_2 \cos 60^\circ = Q'_2 - 3P - F_{\text{сц}} - P;$$

$$J_C \varepsilon_2 = Q'_2 R_2 + F_{\text{сц}} R_2 = Q'_2 2r + F_{\text{сц}} 2r, \quad J_C = \frac{m_2 R_2^2}{2}.$$

При составлении второго уравнения момент силы считается положительным, если он создаёт поворот в сторону вращения катка.

К системе четырех уравнений, описывающих движения тел в системе, необходимо добавить уравнения связей между ускорениями точек и угловыми ускорениями тел. Предположим, скорость центра масс катка 2 равна V_C (см.

рис. 5.22, *c*). Угловая скорость катка $\omega_2 = \frac{V_C}{CK_2} = \frac{V_C}{R_2}$, где CK_2 – расстояние от

центра масс катка 2 до его мгновенного центра скоростей. Продифференцировав по времени последнее равенство, получим: $\varepsilon_2 = \dot{\omega}_2 = \frac{\dot{V}_C}{R_2} = \frac{a_C}{2r}$.

Скорость точки B катка 2 $V_B = \omega_2 \cdot BK_2 = 2V_C$. Приравняв скорость точки A к скорости точки B (см. рис. 5.21), получим: $2V_C = V_B = V_A = \omega_3 r_3 = \omega_3 r$, откуда $\omega_3 = \frac{2V_C}{r}$. После дифференцирования найдём: $\varepsilon_3 = \frac{2a_C}{r}$.

Скорость груза 1 связана со скоростью центра масс катка 2 следующим образом: $V_1 = V_D = \omega_3 R_3 = \frac{2V_C}{r} 3r = 6V_C$. Тогда ускорение груза 1 $a_1 = 6a_C$.

После подстановки уравнений связи в уравнения движения с учётом равенства модулей сил \vec{Q}'_1 и \vec{Q}_1 , а также \vec{Q}_2 и \vec{Q}'_2 получим систему:

$$\begin{aligned} \frac{12P}{g} a_C &= 2P - Q_1; & \frac{18P}{g} a_C &= 3Q_1 + P - Q_2, \\ \frac{2P}{g} a_C &= Q_2 - 4P - F_{\text{сц}}; & \frac{P}{g} a_C &= Q_2 + F_{\text{сц}}, \end{aligned}$$

откуда находим: $a_C = 0,09g$, $Q_1 = 0,92P$, $Q_2 = 2,14P$.

Динамические реакции \vec{X}_3 , \vec{Y}_3 , действующие на ось вращающегося барабана 3 (рис. 5.22, b), определяются из уравнений, которые можно получить, формально применив к барабану теорему о движении центра масс. Так как центр масс барабана 3 неподвижен, его ускорение равно нулю, $a_{O_3} = 0$. Тогда уравнения движения его центра масс в проекциях на оси x , y имеют вид:

$$m_3 a_{O_3, x} = X_3 - Q_2 \cos 30^\circ = 0;$$

$$m_3 a_{O_3, y} = Y_3 - Q_1 - P_3 - Q_2 \cos 60^\circ = 0.$$

Подставляя значения $Q_1 = 0,92P$ и $Q_2 = 2,14P$, находим составляющие реакции оси барабана 3: $X_3 = Q_2 \cos 30^\circ = 1,85P$, $Y_3 = Q_1 + P_3 + Q_2 \cos 60^\circ = 4,98P$.

Полная величина реакции оси барабана 3: $R_3 = \sqrt{X_3^2 + Y_3^2} = 5,31P$.

Задача 62. Подъёмное устройство (рис. 5.23) состоит из однородного диска 1 массой m_1 , радиусом r_1 , ступенчатого диска 2 массой $m_2 = 3m_1$, радиусом $R_2 = 4r_1$ и радиусом ступеньки $r_2 = r_1$ и груза 3 массой $m_3 = 2m_1$. Система движется из состояния покоя в вертикальной плоскости под действием сил тяжести и пары сил с моментом $M = m_1gr_1$, приложенной к диску 1. Определить ускорение груза 3 и натяжение нити груза 3, если радиус инерции ступенчатого диска относительно оси, проходящей через центр масс, перпендикулярно плоскости диска 2, $i_{2C} = 2r_1$.

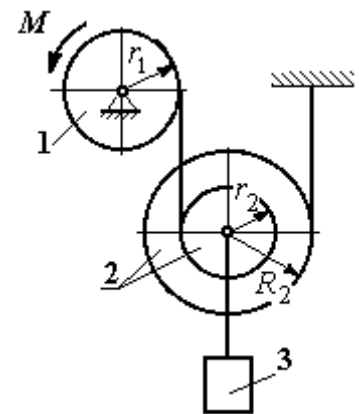


Рис. 5.23. Конструкция подъёмного устройства

Решение задачи осуществить с применением теоремы об изменении кинетической энергии системы и проверить его методом динамического расчёта, составляя уравнения движения тел, входящих в систему.

Решение

1. Для неизменяемой системы (состоящей из абсолютно твёрдых тел, соединённых нерастяжимыми нитями), движущейся из состояния покоя, теорема об изменении кинетической энергии на конечном перемещении имеет вид $T = \sum A(\vec{F}_k^e)$. Схема движения механизма в предположении, что груз 3 опускается, показана на рис. 5.24.

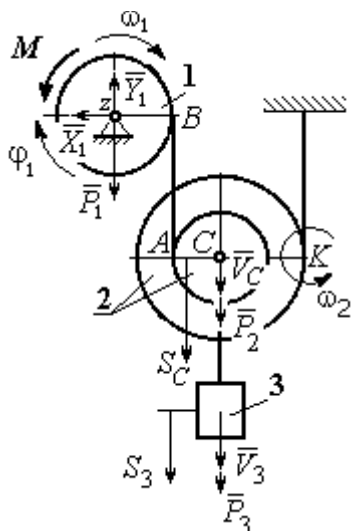


Рис. 5.24. Схема движения механизма

Диск 1 вращается вокруг неподвижной оси z . Кинетическая энергия диска 1: $T_1 = \frac{J_{1z}\omega_1^2}{2}$, где момент инерции диска $J_{1z} = \frac{m_1r_1^2}{2}$.

Диск 1 вращается вокруг неподвижной оси z . Кинетическая энергия диска 1: $T_1 = \frac{J_{1z}\omega_1^2}{2}$, где

момент инерции диска $J_{1z} = \frac{m_1r_1^2}{2}$.

момент инерции диска $J_{1z} = \frac{m_1r_1^2}{2}$.

У диска 2 плоскопараллельное движение. Кинетическая энергия диска 2:

$T_2 = \frac{m_2 V_C^2}{2} + \frac{J_{2C} \omega_2^2}{2}$, где V_C – скорость центра масс диска 2. Момент инерции диска 2 относительно оси, проходящей через центр масс перпендикулярно движению диска, $J_{2C} = m_2 i_{2C}^2$.

Кинетическая энергия груза 3: $T_3 = \frac{m_3 V_3^2}{2}$.

Энергия механизма равна сумме энергий тел, входящих в систему:

$$T = T_1 + T_2 + T_3 = \frac{J_{1z} \omega_1^2}{2} + \frac{m_2 V_C^2}{2} + \frac{J_{2C} \omega_2^2}{2} + \frac{m_3 V_3^2}{2}.$$

Выразим угловые скорости дисков 1 и 2 и скорость центра масс диска 2 через скорость груза 3.

Скорость центра масс диска 2 равна скорости груза 3, $V_C = V_3$. Угловая скорость диска 2 $\omega_2 = \frac{V_C}{CK} = \frac{V_3}{R_2}$, где CK – расстояние от центра диска 2 до его мгновенного центра скоростей.

Скорость точки B нити равна скорости точки A . Из равенства $\omega_1 r_1 = \omega_2 (R_2 + r_2)$ найдём: $\omega_1 = \frac{(r_2 + R_2)}{r_1} \omega_2 = \frac{(r_2 + R_2)}{r_1} \frac{V_3}{R_2}$.

Подставляя найденные зависимости в выражение энергии системы, получим кинетическую энергию механизма:

$$T = \frac{V_3^2}{2} \left[\frac{m_1}{2} \left(1 + \frac{r_2}{R_2} \right)^2 + m_2 \left(1 + \frac{i_{2C}^2}{R_2^2} \right) + m_3 \right] = \frac{209}{64} m_1 V_3^2.$$

Во время движения механизма работу совершают силы тяжести \vec{P}_2 , \vec{P}_3 и пара сил с моментом M . Перемещения S_C и S_3 точек приложения сил \vec{P}_2 , \vec{P}_3 и угол φ_1 поворота диска 1 показаны на рис. 5.24.

Сумма работ сил $\sum A(\vec{F}_k^e) = P_3 S_3 + P_2 S_C - M\varphi_1$. Работа момента отрицательная, так как заданное направление момента противоположно выбранному направлению вращения колеса 1.

Выразим перемещение центра масс диска 2 и угол поворота диска 1 через перемещение груза 3. Проинтегрировав равенство скоростей $V_3 = V_C$, получим равенство перемещений: $S_3 = S_C$. Аналогично, из равенства $\omega_1 = \frac{(r_2 + R_2)}{r_1} \frac{V_3}{R_2}$

следует соотношение $\varphi_1 = \frac{(r_2 + R_2)}{r_1} \frac{S_3}{R_2}$.

В итоге суммарная работа внешних сил в механизме:

$$\sum A(\vec{F}_k^e) = \left[P_3 + P_2 - M \frac{(r_2 + R_2)}{r_1 R_2} \right] S_3 = \frac{15}{4} m_1 g S_3.$$

Составляя уравнение теоремы об изменении кинетической энергии системы, получим равенство:

$$\frac{209}{64} m_1 V_3^2 = \frac{15}{4} m_1 g S_3 \text{ или } V_3^2 = \frac{240}{209} g S_3.$$

Продифференцируем последнее равенство. Получим: $2V_3 \frac{dV_3}{dt} = \frac{240}{209} g \frac{dS_3}{dt}$.

Так как $\frac{dS_3}{dt} = V_3$, а $\frac{dV_3}{dt} = a_3$, находим ускорение груза 3: $a_3 = \frac{120}{209} g \text{ м/с}^2$.

Для того чтобы найти натяжение нити груза 3, необходимо написать уравнение его движения. Выделим груз 3 из системы, заменив действие нити её реакцией H_3 . Выберем ось x по направлению движения груза. Применим к описанию движения груза теорему о движении центра масс, написав её проекцию на ось x : $m_3 a_3 = P_3 - H_3$, где H_3 – реакция нити. При известном ускорении a_3 находим реакцию нити $H_3 = \frac{178}{209} m_1 g$. Натяжение нити численно равно реакции, но направлено в противоположную сторону.

2. Для решения задачи вторым способом – путём составления уравнений движения тел, входящих в состав механизма, освободим тела от связей и заменим их реакциями. На рис. 5.25 изображены силы и реакции, действующие на

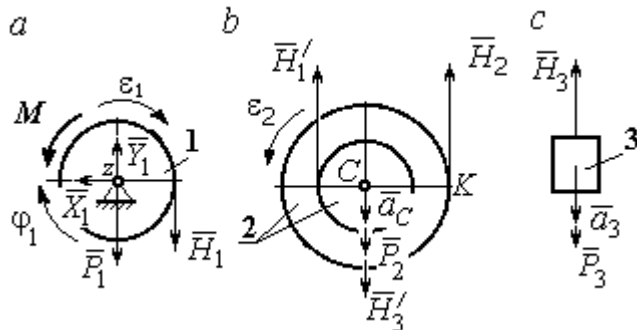


Рис. 5.25. Внешние силы и реакции связей, действующие на тела системы

каждое тело, после освобождения его от связей, а также направления угловых ускорений тел и ускорения центров масс.

Диск 1 вращается вокруг неподвижной оси z . На диск действует сила тяжести \vec{P}_1 , реакция

подшипника \vec{X}_1, \vec{Y}_1 , пара сил с моментом M и реакция нити \vec{H}_1 . Вращение диска описывается уравнением: $J_{1z}\varepsilon_1 = \sum M_z(F_k) = H_1 r_1 - M$. Момент инерции

диска 1 относительно оси z , $J_{1z} = \frac{m_1 r_1^2}{2}$.

Диск 2 (рис. 5.25, b) совершает плоскопараллельное движение. К нему приложена сила тяжести \vec{P}_2 и реакции нитей \vec{H}_1', \vec{H}_2 и \vec{H}_3' . Плоскопараллельное движение диска 2 описывается уравнением движения его центра масс в проекции на вертикальную ось и уравнением вращения диска вокруг оси, проходящей через центр масс перпендикулярно плоскости диска:

$$m_2 a_C = P_2 - H_1' - H_2 + H_3'; \quad J_{2C} \varepsilon_2 = H_2 R_2 - H_1' r_2.$$

Момент инерции диска 2 $J_{2C} = m_2 i_{2C}^2$. При составлении уравнения вращательного движения диска 2 момент силы считается положительным, если он создаёт поворот в сторону вращения диска.

Груз 3 совершает поступательное движение. К нему приложены сила тяжести \vec{P}_3 и реакция нити \vec{H}_3 (рис. 5.25, c). Уравнение движения груза 3 в проекции на вертикальную ось, направленную в сторону его движения, имеет вид:

$$m_3 a_3 = P_3 - H_3,$$

Выразим угловые ускорения дисков 1 и 2 и ускорение центра масс диска 2 через ускорение груза 3. Для этого нужно продифференцировать соответствующие кинематические соотношения между скоростями. Так, из найденных

ранее выражений: $V_3 = V_C$, $\omega_2 = \frac{V_3}{R_2}$, $\omega_1 = \frac{(r_2 + R_2)}{r_1} \frac{V_3}{R_2}$ следует: $a_3 = a_C$,

$$\varepsilon_2 = \frac{a_3}{R_2}, \quad \varepsilon_1 = \frac{(r_2 + R_2)}{r_1} \frac{a_3}{R_2}.$$

Подставляя кинематические соотношения между ускорениями в уравнения движения тел с учётом равенства модулей сил \vec{H}_1 и \vec{H}'_1 , а также \vec{H}_3 и \vec{H}'_3 , получим систему уравнений, описывающих движение звеньев механизма:

$$\frac{5}{8} m_1 a_3 = H_1 - m_1 g; \quad 3m_1 a_3 = 3m_1 g - H_1 - H_2 + H_3;$$

$$3m_1 a_3 = 4H_2 - H_1; \quad 2m_1 a_3 = 2m_1 g - H_3.$$

Решая систему, найдём $a_3 = \frac{120}{209} g$ м/с², $H_3 = \frac{178}{209} m_1 g$. Выражения уско-

рения a_3 груза 3 и натяжения нити H_3 совпадают с аналогичными выражениями, полученными в пункте 1 при решении данной задачи с применением теоремы об изменении кинетической энергии.

Упражнения

Упражнение 5.5. Система состоит из двух катков 1 и 2, соединённых невесомым стержнем (рис. 5.26). Каток 1 весом P , радиуса r . Каток 2 весом $2P$, радиуса $3r$ имеет цилиндрический выступ радиуса r . Невесомый стержень, параллельный плоскости качения катков, закреплён в центре катка 1 и передаёт движение катка 1 катку 2 в верхней точке вертикального диаметра цилиндрического выступа без проскальзывания. Качение катков без скольжения. К катку 1 приложена пара сил с моментом $M = 4Pr$. В центре масс катка 2 приложена сила $F = 2P$. Радиус инерции катка 2 относительно оси, проходящей через центр катка перпендикулярно плоскости движения, $i_2 = r\sqrt{2}$. Найти ускорение центра масс катка 1 и реакцию стержня.

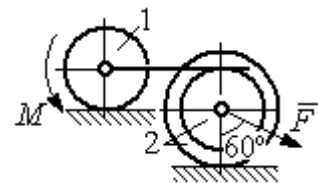


Рис. 5.26. Система катков

Упражнение 5.6. С помощью подъёмного устройства (рис. 5.27) производится подъём груза 1.

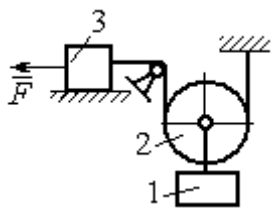


Рис. 5.27. Подъёмное устройство

Нить, закреплённая одним концом на неподвижной поверхности, спускается, охватывает снизу блок 2 массы $m_2 = m$, радиуса r , затем поднимается и проходит параллельно горизонтальной плоскости, где к концу её привязан груз 3 массы $m_3 = m$, передвигающийся по плоскости под действием силы $F = 2,5mg$. Нити, удерживающие блок 2, вертикальны. Груз 1 массы $m_1 = 3t$ прикреплен к оси блока 2.

Найти ускорение груза 1 и натяжения нитей, удерживающих блок 2.

Упражнение 5.7. Груз 1 массы $m_1 = m$, спускается вниз по наклонной плоскости без трения (рис. 5.28).

Нить, прикрепленная к грузу 1, другим своим концом намотана на барабан катка 2 радиуса $R = 2r$ и при движении груза заставляет барабан катиться по горизонтальной поверхности цилиндрическим выступом радиуса r . Качение происходит без проскальзывания. К центру катка привязана другая нить, посредством которой каток тащит за собой груз 3 массы $m_3 = 2m$, скользящий по горизонтальной поверхности без трения. Масса катка $m_2 = 3m$, радиус инерции катка относительно оси, проходящей через его центр масс перпендикулярно плоскости движения $i_2 = r\sqrt{3}$. По касательной к ободу катка 2 приложена сила $F = mg$ (точка приложения силы см. рис. 5.28). Определить ускорение груза 1 и натяжения нитей.

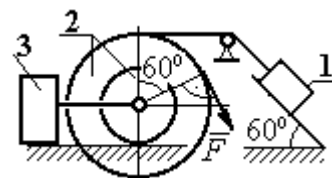


Рис. 5.28. Схема движения механической системы

6. ПРИНЦИПЫ МЕХАНИКИ

6.1. Принцип Даламбера для системы

Силой инерции материальной точки называют векторную величину, модуль которой равен произведению массы точки на модуль её ускорения. Направлен вектор силы инерции точки в сторону, противоположную ускорению $\vec{R}^И = -m\vec{a}$, где m – масса точки; \vec{a} – вектор ускорения точки.

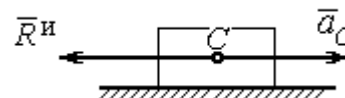


Рис. 6.1. Главный вектор сил инерции при поступательном движении твердого тела

При поступательном движении тела с ускорением центра масс \vec{a}_C главный вектор сил инерции $\vec{R}^И$ по модулю $R^И = ma_C$, приложен в центре масс тела и направлен в сторону, противоположную ускорению \vec{a}_C (рис. 6.1).

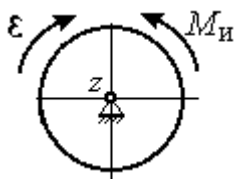


Рис. 6.2. Главный момент сил инерции при вращении тела вокруг оси, проходящей через центр масс

При вращении тела вокруг неподвижной оси z , проходящей через центр масс, главный вектор сил инерции обращается в нуль. Главный момент $\vec{M}^И$, сил инерции относительно оси вращения равен по величине $M^И = J_z \epsilon$, где J_z – момент инерции тела относительно оси z ; ϵ – угловое ускорение тела. Направлен главный момент сил инерции в сторону, противоположную угловому ускорению (рис. 6.2).

При плоскопараллельном движении тела с ускорением центра масс \vec{a}_C и угловым ускорением ϵ главный вектор сил инерции $\vec{R}^И$ равен по модулю $R^И = ma_C$, приложен в центре масс тела и направлен в сторону, противоположную ускорению центра масс \vec{a}_C (рис. 6.3). Главный момент сил инерции $\vec{M}^И$ относи-

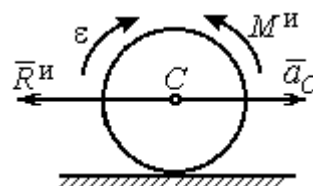


Рис. 6.3. Главный вектор и главный момент сил инерции при плоскопараллельном движении твердого тела

тельно оси, проходящей через центр масс тела перпендикулярно плоскости движения: $M^и = J_C \varepsilon$, где J_C – момент инерции тела относительно оси вращения, и направлен в сторону, противоположную угловому ускорению.

Если в любой момент времени к каждой из точек системы кроме действующих на нее внешних сил присоединить соответствующие силы инерции, то полученная система сил будет уравновешенной.

Принцип Даламбера даёт возможность составлять уравнения движения механической системы в виде уравнений равновесия (метод кинестатики):

$$\sum \vec{F}_k^e + \vec{R}^и = 0, \quad \sum \vec{M}_O(\vec{F}_k^e) + \vec{M}_O^и = 0,$$

где \vec{F}_k^e – внешние силы, действующие на систему; $\vec{R}^и$ – главный вектор сил инерции; $\vec{M}_O(\vec{F}_k^e)$, $\vec{M}_O^и$ – моменты внешних сил и главный момент сил инерции относительно произвольного центра O .

Примеры решения задач на применение принципа Даламбера

Задача 63. Груз 1 массы $m_1 = 10$ кг спускается вниз по наклонной грани клина, образующей угол 60° с горизонтом, и посредством нити, переброшенной

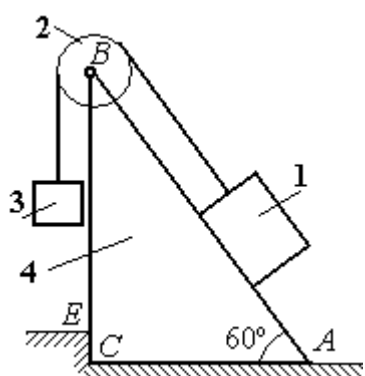


Рис. 6.4. Клин с грузами

через блок 2, укрепленный в верхней точке клина, приводит в движение груз 3 массы $m_3 = 5$ кг (рис. 6.4). Клин ABC массы $m_4 = 15$ кг стоит гранью AC на горизонтальной гладкой поверхности и упирается в выступ E .

Найти давление клина на выступ. Массой блока 2 и нити пренебречь.

Решение

Выберем систему, состоящую из клина ABC , блока 2, грузов 1 и 3 и нити, соединяющей грузы. Внешние силы, действующие на систему, – силы тяжести \vec{P}_1 , \vec{P}_3 и \vec{P}_4 грузов 1, 3 и клина 4, горизонтальная реакция \vec{R}_x упора клина в вы-

ступ и вертикальная реакция \vec{R}_y опоры на горизонтальную поверхность. Реакция нити, реакция опоры груза 1 на наклонную поверхность клина и реакция шарнира B блока 2 для данной системы являются внутренними.

Допустим, груз 1 движется вниз, груз 3 – вверх. Приложим силы инерции. Направления ускорений грузов и сил инерции показаны на рис. 6.5.

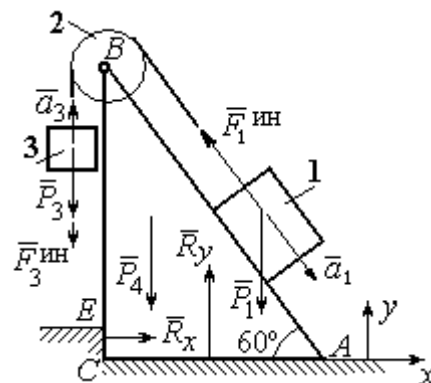


Рис. 6.5. Внешние силы и силы инерции, действующие на систему

В соответствии с принципом Даламбера, полученная система сил находится в равновесии. Условие равновесия: $\sum \vec{F}_k^e + \vec{F}_1^{\text{ин}} + \vec{F}_3^{\text{ин}} = 0$.

Выберем оси xu , как показано на рис. 6.5, и спроектируем векторное равенство на ось x . Получим: $R_x - F_1^{\text{ин}} \cos 60^\circ = 0$, где модуль силы инерции $F_1^{\text{ин}} = m_1 a_1$.

Найдём ускорение груза 1. С этой целью рассмотрим отдельно движение грузов 1 и 3 (рис. 6.6 *a, b*).

Рассматривая груз 1 как отдельную систему, изобразим внешние силы:

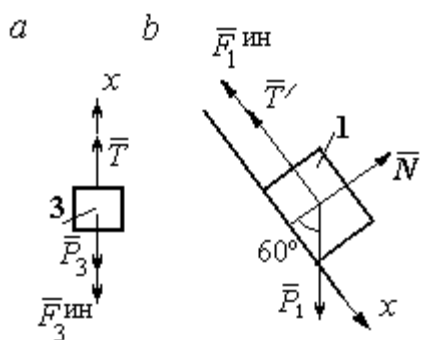


Рис. 6.6. Равновесие грузов

силу тяжести \vec{P}_1 , реакцию нити \vec{T}' и реакцию опоры \vec{N} (см. рис. 6.6, *b*). Присоединим силу инерции $\vec{F}_1^{\text{ин}}$ и составим уравнение равновесия полученной системы сил в проекции на ось x , расположенную вдоль наклонной грани клина: $P_1 \sin 60^\circ - T' - F_1^{\text{ин}} = 0$, где $F_1^{\text{ин}} = m_1 a_1$.

Для груза 3 внешними силами будут сила тяжести \vec{P}_3 и реакция нити \vec{T} . Присоединим к грузу 3 силу инерции $\vec{F}_3^{\text{ин}}$ (см. рис. 6.6, *a*) и составим уравне-

ние равновесия системы сил в проекции на ось x , выбранную по направлению движения груза 3: $T - P_3 - F_3^{\text{ин}} = 0$, где модуль силы инерции $F_3^{\text{ин}} = m_3 a_3$.

Решая полученную систему с учётом, что модули реакций нити и модули ускорений грузов равны: $T = T'$ и $a_1 = a_3$, находим ускорение грузов. Получим:

$$a_1 = a_3 = \frac{(m_1 \sin 60^\circ - m_3)g}{m_1 + m_3}. \text{ Тогда давление клина на уступ:}$$

$$R_x = F_1^{\text{ин}} \cos 60^\circ = m_1 g \frac{(m_1 \sin 60^\circ - m_3)}{(m_1 + m_3)} \cos 60^\circ.$$

Подставляя данные из условия задачи, найдём $R_x = 11,97 \text{ Н}$.

Задача 64. Для подъёма грузов используется лебёдка со ступенчатым воротом, изображённая на рис. 6.7. Радиусы большой и малой ступенек барабана ворота r_1 и r_2 , радиус инерции барабана относительно оси вращения i_3 . Лебёдка установлена на горизонтальной балке AB , которая закреплена в точке A на неподвижном цилиндрическом шарнире и опирается на каток в точке B . Груз 1 поднимается на верёвке, навитой на большую ступеньку ворота. На малой ступеньке барабана ворота закреплена другая верёвка, удерживающая противовес 2. К барабану лебёдки приложен постоянный вращающий момент $M_{\text{вр}}$.

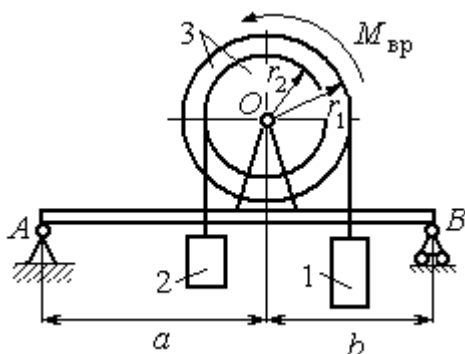


Рис. 6.7. Лебёдка на балке

Найти реакции опор балки во время движения груза, если радиусы ступенек барабана $r_1 = 0,8 \text{ м}$, $r_2 = 0,2 \text{ м}$, радиус инерции барабана относительно оси вращения $i_3 = 0,6 \text{ м}$, масса груза 1 $m_1 = 100 \text{ кг}$, противовеса 2 $m_2 = 30 \text{ кг}$, масса барабана $m_3 = 50 \text{ кг}$, величина вращающего момента $M_{\text{вр}} = 1050 \text{ Н}\cdot\text{м}$, расстояния от крайних точек балки A и B до линии вертикального диаметра барабана $a = 2 \text{ м}$, $b = 1 \text{ м}$.

Решение

Выберем систему, включающую только барабан 3, грузы 1 и 2 и нити, связывающие грузы с барабаном (рис. 6.8). Внешние силы, действующие на эту систему, – пара сил, создающая вращающий момент $M_{вр}$, силы тяжести $\vec{P}_1, \vec{P}_2, \vec{P}_3$ грузов 1, 2 и барабана 3 и реакция \vec{R}_O опоры барабана на шарнир в точке O . Натяжения нитей для данной системы являются внутренними и на рис. 6.8 не показаны.

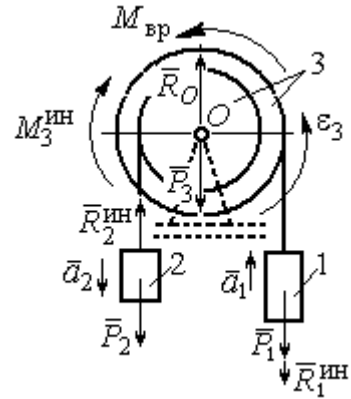


Рис. 6.8. Расчётная схема равновесия барабана

Приложим силы инерции. Направления главных векторов сил инерции $\vec{R}_1^{ин}, \vec{R}_2^{ин}$ и момента сил инерции $M_3^{ин}$ показаны на рис. 6.8.

Согласно принципу Даламбера, полученная система внешних сил и сил инерции является уравновешенной. Составим уравнения равновесия:

$$R_O + R_2^{ин} - P_2 - P_3 - P_1 - R_1^{ин} = 0; \quad M_{вр} - M_3^{ин} - R_2^{ин}r_2 + P_2r_2 - P_1r_1 - R_1^{ин}r_1 = 0,$$

где $R_1^{ин} = m_1a_1, R_2^{ин} = m_2a_2, M_3^{ин} = J_{3O}\varepsilon_3, J_{3O} = m_3i_3^2$.

Из второго уравнения с учётом кинематических соотношений: $\varepsilon_3 = \frac{a_1}{r_1}$ и

$$a_2 = \frac{r_2}{r_1}a_1, \text{ найдём ускорение груза 1: } a_1 = \frac{r_1(M_{вр} + P_2r_2 - P_1r_1)}{m_3i_3^2 + m_2r_2^2 + m_1r_1^2}.$$

Подставляя данные задачи, получим $a_1 = 3,49 \text{ м/с}^2$.

Вычислим модули сил инерции $R_1^{ин} = m_1a_1 = 349 \text{ Н}; R_2^{ин} = m_2a_2 = 26,17 \text{ Н}$.

Подставляя модули сил инерции в первое уравнение условий равновесия, найдём реакцию опоры барабана на шарнир O :

$$R_O = -R_2^{ин} + P_2 + P_3 + P_1 + R_1^{ин} = 2088,63 \text{ Н}.$$

Для определения реакций опор балки AB выберем объектом равновесия

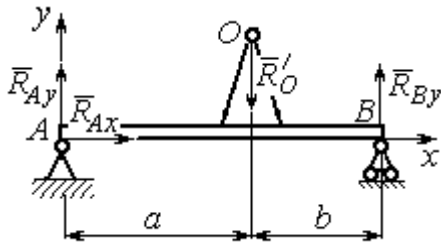


Рис. 6.9. Равновесие балки

саму балку (рис. 6.9). На балку действуют сила \vec{R}'_O давления со стороны шарнира O , реакция шарнира в точке A (на рис. 6.9 разложенная на составляющие \vec{R}_{Ax} , \vec{R}_{Ay}) и реакция \vec{R}_{By} опоры балки на шарнир в точке B . Составим уравне-

ния равновесия балки:

$$\sum F_x = R_{Ax} = 0, \quad \sum F_y = R_{Ay} - R'_O + R_{By} = 0,$$

$$\sum M_A(F) = R_{By}(a + b) - R'_O a = 0.$$

Решая систему с учётом того, что модули сил \vec{R}'_O и \vec{R}_O равны, найдём ре-

акции опор балки: $R_{By} = R_O \frac{a}{a + b} = 1392,42 \text{ Н}$; $R_{Ay} = R_O - R_{By} = 696,21 \text{ Н}$.

Для сравнения реакции опор балки при неподвижном барабане $R_{By} = 1419,18 \text{ Н}$, $R_{Ay} = 346,62 \text{ Н}$.

Упражнение

Упражнение 6.1. Груз 1 соединён с грузом 2 нерастяжимой нитью, переброшенной через неподвижный блок (рис. 6.10). Опускаясь вниз, груз 2 перемещает груз 1 по горизонтальной поверхности призмы 3 без трения. Призма стоит на горизонтальной гладкой поверхности и упирается левым краем в выступ. Определить силу давления призмы на пол, если массы грузов 1, 2 и призмы 3 одинаковы и равны m . Массой нити и блока пренебречь.

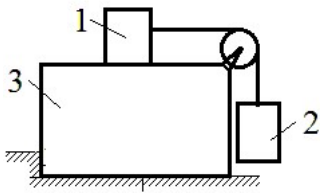


Рис. 6.10. Схема движения грузов в системе

6.2. Принцип возможных перемещений

Возможными перемещениями механической системы называют любую совокупность элементарных (бесконечно малых) перемещений точек системы из занимаемого в данный момент времени положения, которые допускаются всеми наложенными на систему связями.

Идеальными связями в механической системе называют такие связи, для которых сумма элементарных работ их реакций на любом возможном перемещении равна нулю.

Принцип возможных перемещений.

Если все приложенные к точкам системы внешние и внутренние силы разделить на **активные силы** и **реакции связей**, то для равновесия механической системы с идеальными связями необходимо и достаточно, чтобы сумма элементарных работ всех активных сил была равна нулю на любом возможном перемещении системы: $\sum \delta A(\vec{F}_k^{\text{акт}}) = 0$.

Примеры решения задач на применение принципа возможных перемещений

Задача 65. В талевом механизме барабан 1 состоит из двух соосных жестко связанных валов (рис. 6.11). При поднятии груза верхний трос барабана 1 наматывается на вал большего радиуса R_1 , нижний – смотывается с вала меньшего радиуса r_1 .

Какой вращающий момент M , постоянный по величине, нужно приложить к барабану, чтобы уравновесить груз весом P , прикрепленный в центре блока 4. Массами блоков и троса пренебречь.

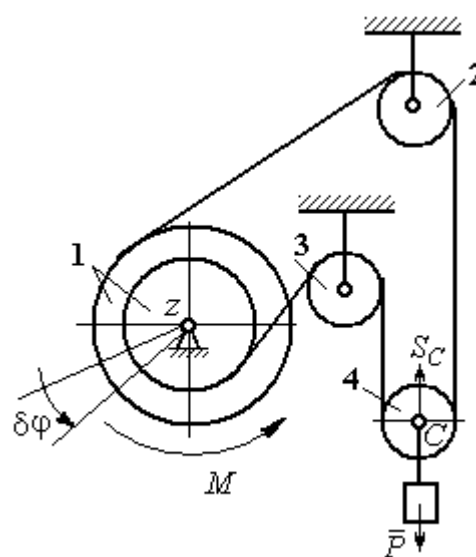


Рис. 6.11. Уравновешивание талевого механизма

Решение

Активными силами в системе являются сила тяжести груза \vec{P} и уравновешивающий момент M . По принципу возможных перемещений для равновесия системы необходимо и достаточно выполнения условия:

$$\delta A(M) + \delta A(\vec{P}) = 0, \text{ или } M\delta\varphi_1 - P\delta S_C = 0.$$

где $\delta\varphi_1$ и δS_C – возможные перемещения барабана и груза.

Найдём связь между перемещениями $\delta\varphi_1$ и δS_C . Предположим, в механизме осуществляется подъём груза. На рис. 6.12

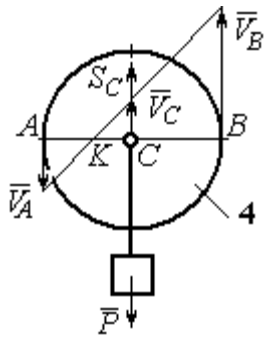


Рис. 6.12. Распределение скоростей точек блока 4

показано построение мгновенного центра скоростей блока 4 – точки K . Здесь скорость точки A блока 4 (рис. 6.12) равна скорости точек обода малого вала барабана 1, а скорость точки B – скорости точек обода большого вала. Составим пропорцию

$$\frac{V_B}{V_A} = \frac{BK}{AK} = \frac{r_4 + CK}{r_4 - CK}, \text{ где } r_4 \text{ – радиус блока 4 (см.}$$

рис.6.12). Подставляя выражения для скоростей точек A и B $V_A = \omega_1 r_1$,

$$V_B = \omega_1 R_1, \text{ найдём расстояние: } CK = \frac{(R_1 - r_1)r_4}{R_1 + r_1}.$$

Угловая скорость блока 4 $\omega_4 = \frac{V_B}{r_4 + CK} = \frac{\omega_1(R_1 + r_1)}{2r_4}$. Скорость его цен-

тра: $V_C = \omega_4 \cdot CK = \frac{\omega_1(R_1 - r_1)}{2}$. Выразим соотношение между скоростью точки

C и угловой скоростью барабана 1 в дифференциальной форме:

$$dS_C = d\varphi_1 \frac{(R_1 - r_1)}{2}. \text{ Поскольку действительное перемещение является одним из}$$

возможных (т. е. $ds = \delta s$, $d\varphi = \delta\varphi$), получим связь между возможными переме-

$$\text{щениями барабана 1 и груза: } \delta S_C = \frac{\delta\varphi_1(R_1 - r_1)}{2}.$$

Подставляя найденное соотношение в уравнение принципа возможных

$$\text{перемещений, представим его в окончательном виде: } M\delta\varphi_1 - P \frac{\delta\varphi_1(R_1 - r_1)}{2} = 0,$$

$$\text{откуда найдём значение уравновешивающего момента: } M = \frac{P(R_1 - r_1)}{2}.$$

Задача 66. Брус 1 весом $P_1 = P$ лежит на цилиндрическом катке 2 и на блоке 3 одинаковых радиусов r , и одинакового веса $P_2 = P_3 = 2P$ (рис. 6.13). Каток 2 катится без проскальзывания по наклонной плоскости с углом наклона 30° к горизонту. Блок 3 вращается вокруг неподвижной оси z и к нему приложена пара сил с моментом $M = Pr$. Каток и блок расположены так, что брус 1 параллелен наклонной плоскости.

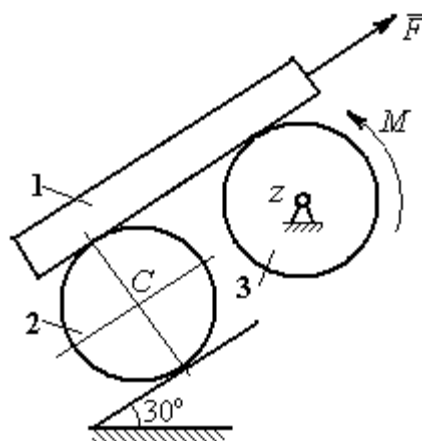


Рис. 6.13. Равновесие механической системы

Какую силу F , параллельную наклонной плоскости, нужно приложить к брусу 1, чтобы удержать его в равновесии. Скольжение между бруском и катком, бруском и блоком отсутствует.

Решение

Рассмотрим механизм, состоящий из бруса 1, катка 2 и блока 3. Активными силами, действующими на механизм, являются силы тяжести \vec{P}_1 , \vec{P}_2 и

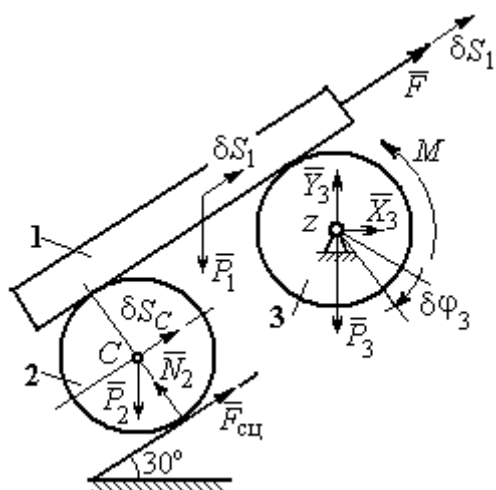


Рис. 6.14. Расчётная схема применения принципа возможных перемещений

\vec{P}_3 бруса, катка и блока, пара сил с моментом M , приложенная к блоку 3, и сила \vec{F} , приложенная к брусу. Связи в механизме идеальные, так как работа реакции \vec{N}_2 опоры катка 2 на плоскость, работа силы $\vec{F}_{сц}$ сцепления катка с плоскостью и работа реакции шарнира блока 3 при любом перемещении системы равны нулю. Направления векторов сил в системе показаны на рис. 6.14.

Придадим системе возможное перемещение, сдвинув брус 1 на расстояние δS_1 вдоль линии действия силы \vec{F} , вверх по наклонной плоскости. Тогда

центр катка 2 переместится на расстояние δS_C , а блок 3 повернётся на элементарный угол $\delta\varphi_3$ (см. рис. 6.14).

Для определения условий равновесия применим к системе принцип возможных перемещений. Получим уравнение:

$$-P_1\delta S_1\cos 60^\circ - P_2\delta S_C\cos 60^\circ - M\delta\varphi_3 + F\delta S_1 = 0.$$

Выразим все перемещения через перемещение бруса δS_1 . Допустим, скорость бруса равна V_1 . Тогда $V_C = \frac{V_1}{2}$, и, следовательно, $\delta S_C = \frac{\delta S_1}{2}$.

Угловая скорость блока 3 $\omega_3 = \frac{V_1}{r}$, отсюда $\delta\varphi_3 = \frac{\delta S_1}{r}$.

Подставляя найденные соотношения в уравнение принципа возможных перемещений с учётом данных задачи, находим $F = 2P$.

Задача 67. Уравновешивание роликового катка 3 с противовесом 1 осуществляется с помощью пары сил с моментом M , приложенных к блоку 2. Каток

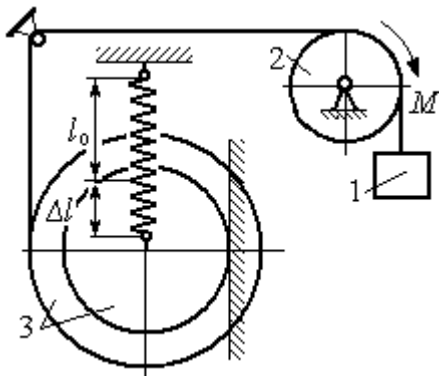


Рис. 6.15. Уравновешивание роликового катка

состоит из двух соосных жестко связанных дисков (рис. 6.15) радиусов r и $R = 2r$ с общей массой $3m$. Масса груза 1 равна m . При движении каток катится без скольжения по вертикальной поверхности, касаясь её диском меньшего радиуса. Вертикальная пружина с закреплённым верхним концом своим нижним концом удерживает каток за центр масс. Жесткость пружины $c = mg / r$.

Какой величины уравновешивающий момент M приложен к блоку 2, если при равновесии катка пружина растянулась относительно недеформированного состояния на величину $\Delta l = r$.

Решение

Рассмотрим механическую систему, состоящую из груза 1, блока 2 и катка 3. Активными силами, действующими на механизм, являются силы тяжести \vec{P}_1 , \vec{P}_2 и \vec{P}_3 – груза, блока и катка, пара сил с моментом M , приложенная к блоку 2, и сила $\vec{F}_{\text{упр}}$ упругости пружины, приложенная к центру катка. Реакциями связей в механизме являются: сила $\vec{F}_{\text{сц}}$ сцепления катка с плоскостью и реакция \vec{R}_2 шарнира блока 2. Реакция \vec{N}_2 опоры катка 2 на вертикальную плоскость равна нулю (на рис. 6.16 не показана).

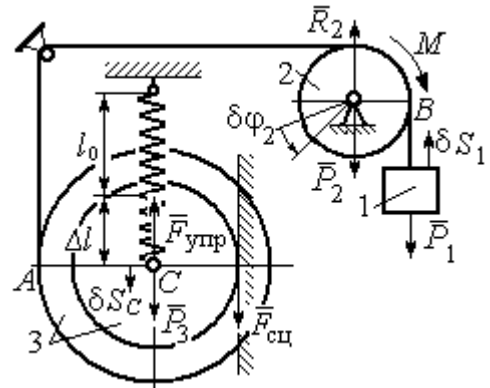


Рис. 6.16. Расчётная схема уравнивания ролика

Допустим, система находится в равновесии. Дадим центру катка возможное перемещение δS_C , направленное вертикально вниз. При этом блок 2 повернётся на угол $\delta\varphi_2$, а груз 1 получит бесконечно малое перемещение δS_1 . Направления возможных перемещений показаны на рис. 6.16.

Составим уравнение принципа возможных перемещений:

$$P_3\delta S_C - F_{\text{упр}}\delta S_C + M\delta\varphi_2 - P_1\delta S_1 = 0,$$

где сила упругости в положении равновесия системы $F_{\text{упр}} = c\Delta l$.

Выразим перемещения $\delta\varphi_2$, δS_1 блока 2 и груза 1 через перемещение центра катка δS_C . Предположим, при возможном перемещении скорость центра масс катка равна V_C . Скорость груза 1 равна скорости точки A на ободу большого диска катка: $V_1 = V_A = \frac{R+r}{r}V_C$. Здесь учтено, что точка касания катка

с вертикальной поверхностью является его мгновенным центром скоростей.

$$\text{Угловая скорость блока 2 } \omega_2 = \frac{V_A}{r} = \frac{R+r}{r^2} V_C.$$

Представляя кинематические соотношения в дифференциальном виде, получим необходимые связи между возможными перемещениями:

$$\delta S_1 = \frac{R+r}{r} \delta S_C = 3\delta S_C; \quad \delta \varphi_2 = \frac{R+r}{r^2} \delta S_C = \frac{3\delta S_C}{r}.$$

Окончательно уравнение принципа возможных перемещений выражается в виде: $P_3 \delta S_C - c \Delta l \delta S_C + M \frac{3\delta S_C}{r} - P_1 3\delta S_C = 0$. Величина уравнивающего

$$\text{момента } M = \frac{1}{3} mgr.$$

Упражнения

Упражнение 6.2. Штамповка деталей осуществляется при помощи рычажного пресса (рис. 6.17). Найти соотношение между силой F , приложенной к внешнему рычагу, и силой Q , сжимающей деталь A вдоль центральной оси.

Длины рычагов a, b, c, d показаны на рис. 6.17.

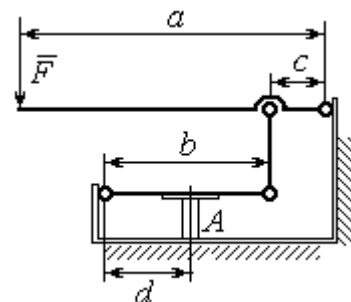


Рис. 6.17. Рычажный пресс

Упражнение 6.3. Конструкция состоит из двух валов, находящихся во внешнем зацеплении, и двух грузов, удерживающихся нитями, намотанными на валы (рис. 6.18).

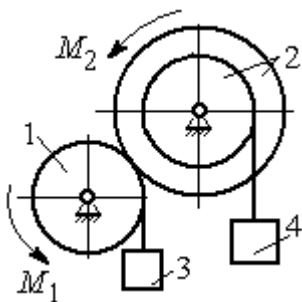


Рис. 6.18. Схема уравнивания валов

грузов, удерживающихся нитями, намотанными на валы (рис. 6.18).

Радиус вала 1 $R_1 = r$. Вал 2 состоит из двух барабанов, жестко скрепленных на одной оси. Радиусы барабанов: $R_2 = 3r, r_2 = r$.

Найти величину уравнивающего момента M_2 , приложенного к валу 2, если к валу 1 приложена пара сил с моментом $M_1 = 2Pr$, а грузы 3 и 4 одинакового веса P .

6.3. Общее уравнение динамики

При движении механической системы с идеальными связями в каждый момент времени сумма элементарных работ активных сил и сил инерции на любом возможном перемещении равна нулю:

$$\sum \delta A(\vec{F}_k^{\text{акт}}) + \sum \delta A(\vec{R}_k^{\text{и}}) = 0,$$

где $\delta A(\vec{F}_k^{\text{акт}})$, $\delta A(\vec{R}_k^{\text{и}})$ – элементарные работы активных сил и сил инерции, приложенных к точкам системы на её возможном перемещении.

При вычислении элементарных работ активных сил и сил инерции используют обычные формулы для вычисления работы сил на элементарном перемещении точек их приложения.

Примеры решения задач на применение общего уравнения динамики

Задача 68. Механическая система включает груз 1, ступенчатый диск 2 (каток), катящийся ступенькой по неподвижному рельсу, и однородный диск 3 (блок), вращающийся вокруг неподвижной оси, соединённых нерастяжимыми нитями (рис. 6.19). Качение ступенчатого диска происходит без скольжения. К грузу 1 приложена сила \vec{F} под углом 30° к горизонтальному направлению движения груза. К блоку 3 приложена пара сил с моментом M . Найти закон движения центра масс катка 2 и реакцию шарнира блока 3 в момент времени $t = 1$ с, если $P_1 = 10$ Н; $P_2 = 20$ Н; $P_3 = 15$ Н; $F = 5(t+1)$ Н; $M = 3(1 + 2t)$ Н·м; $R_2 = 0,8$ м; $r_2 = 0,2$ м; $R_3 = 0,4$ м; момент инерции катка 2 относительно оси, проходящей через центр масс перпендикулярно плоскости движения, $i_{2C} = 0,6$ м.

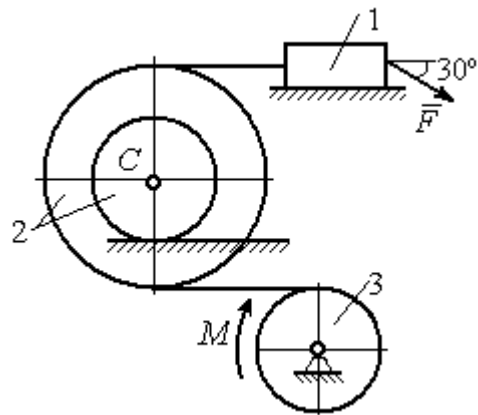


Рис. 6.19. Схема движения механической системы

Решение

В рассматриваемой механической системе активными силами являются силы тяжести $\vec{P}_1, \vec{P}_2, \vec{P}_3$, сила \vec{F} и пара сил с моментом M (рис. 6.20).

Реакциями связей являются нормальные реакции опор: \vec{N}_1, \vec{N}_2 , сила сцепления катка 2 с неподвижной поверхностью $\vec{F}_{\text{сц}}$ и реакция шарнира O

блока 3 (на рис. 6.20 реакция показана в виде разложения на составляющие \vec{X}_3, \vec{Y}_3). Связи идеальные, так как скольжение груза 1 происходит по гладкой поверхности, качение диска 2 без проскальзывания, а ось вращения блока 3 неподвижна.

Предположим, система движется так, что блок 3 вращается с угловой скоростью ω_3 и угловым ускорением ε_3 в направлении поворота, создаваемого моментом M . Соответствующие направления скорости \vec{V}_C и ускорения \vec{a}_C центра масс катка 2, его угловой скорости ω_2 и ускорения ε_2 , а также направление скорости \vec{V}_1 и ускорения \vec{a}_1 груза 1 показаны на рис. 6.20.

Присоединим к телам системы силы инерции. Главные векторы $\vec{R}_1^{\text{и}}, \vec{R}_2^{\text{и}}$ сил инерции груза 1 и катка 2 приложены в центрах масс груза и катка и направлены в сторону, противоположную ускорениям \vec{a}_1 и \vec{a}_C . Главные моменты $\vec{M}_2^{\text{и}}, \vec{M}_3^{\text{и}}$ сил инерции катка 2 и блока 3 направлены в сторону, противоположную угловым ускорениям ε_2 и ε_3 .

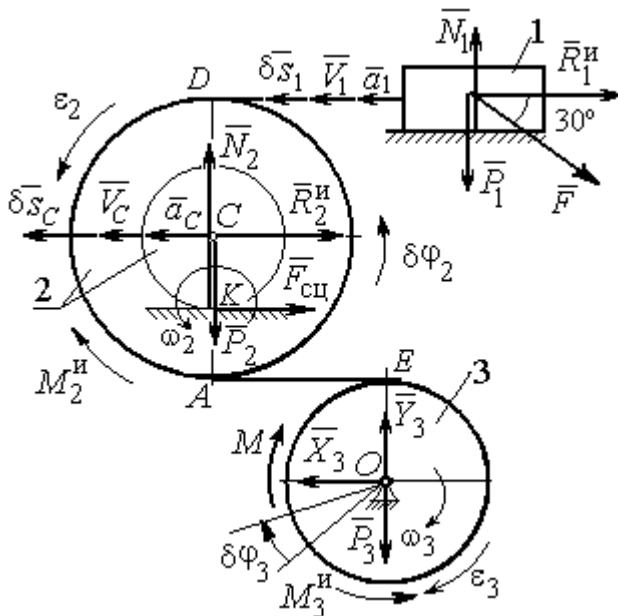


Рис. 6.20. Расчётная схема исследования движения механической системы

Главные векторы и главные моменты сил инерции показаны на рис. 6.20.

Для механической системы с идеальными связями общее уравнение динамики имеет вид:

$$\sum \delta A(\vec{F}_k^{\text{акт}}) + \sum \delta A(\vec{R}_k^{\text{и}}) = 0.$$

Угловая скорость катка 2 $\omega_2 = \frac{V_C}{CK} = \frac{V_C}{r_2}$. Здесь учтено, что в точке K

находится мгновенный центр скоростей катка (см. рис. 6.20). Скорость точки E блока 3 равна скорости точки A катка 2 (см. рис. 6.20):

$$V_E = V_A = \omega_2 \cdot AK = \omega_2(R_2 - r_2) = V_C \frac{R_2 - r_2}{r_2}.$$

Угловая скорость блока 3 $\omega_3 = \frac{V_E}{R_3} = V_C \frac{(R_2 - r_2)}{R_3 r_2}$.

Скорость груза 1 равна скорости точки D катка 2:

$$V_1 = V_D = \omega_2 \cdot DK = \omega_2(R_2 + r_2) = V_C \frac{(R_2 + r_2)}{r_2}.$$

Соотношения между ускорениями определяются путем дифференцирования установленных кинематических равенств:

$$a_1 = a_C \frac{(R_2 + r_2)}{r_2}, \quad \varepsilon_2 = \frac{a_C}{r_2}, \quad \varepsilon_3 = a_C \frac{(R_2 - r_2)}{R_3 r_2}.$$

Если выразить скоростные кинематические соотношения в дифференциальном виде, то, полагая действительное перемещение возможным (т. е. $ds = \delta s$, $d\varphi = \delta\varphi$), получим соотношения между перемещениями:

$$\delta s_1 = \delta s_C \frac{(R_2 + r_2)}{r_2}, \quad \delta\varphi_2 = \frac{\delta s_C}{r_2}, \quad \delta\varphi_3 = \delta s_C \frac{(R_2 - r_2)}{R_3 r_2}.$$

Найдем элементарные работы активных сил.

Работы сил тяжести груза 1 и катка 2 равны нулю, так как перемещения точек приложения сил перпендикулярны векторам сил.

Работа силы тяжести блока 3 также равна нулю, поскольку точка прило-

жения силы тяжести блока 3 не перемещается:

$$\delta A(\vec{P}_1) = P_1 \delta s_1 \cos 90^\circ = 0; \quad \delta A(\vec{P}_2) = P_2 \delta s_C \cos 90^\circ = 0; \quad \delta A(\vec{P}_3) = 0.$$

Работу совершают только пара сил с моментом M и сила \vec{F} :

$$\delta A(\vec{M}) = M \delta \varphi_3 = M \delta s_C \frac{(R_2 - r_2)}{R_3 r_2};$$

$$\delta A(\vec{F}) = F \delta s_1 \cos 150^\circ = -F \delta s_C \frac{(R_2 + r_2)}{r_2} \cos 30^\circ.$$

В результате сумма элементарных работ активных сил:

$$\begin{aligned} \sum \delta A(\vec{F}_k^{\text{акт}}) &= \delta A(\vec{M}) + \delta A(\vec{F}) = \\ &= M \delta s_C \frac{(R_2 - r_2)}{R_3 r_2} - F \delta s_C \frac{(R_2 + r_2)}{r_2} \cos 30^\circ = (0,85 + 23,35t) \delta s_C. \end{aligned}$$

Определим модули главных векторов и главных моментов сил инерции:

$$R_1^{\text{н}} = m_1 a_1 = \frac{P_1 (R_2 + r_2)}{g r_2} a_C, \quad R_2^{\text{н}} = m_2 a_C = \frac{P_2 a_C}{g};$$

$$M_2^{\text{н}} = J_{2C} \varepsilon_2 = \frac{P_2}{g} i_{2C}^2 \frac{a_C}{r_2};$$

$$M_3^{\text{н}} = J_{3O} \varepsilon_3 = \frac{P_3 R_3 (R_2 - r_2)}{2g r_2} a_C,$$

где J_{2C} – момент инерции катка 2 относительно оси, проходящей через его центр масс перпендикулярно плоскости движения, $J_{2C} = m_2 i_{2C}^2$; i_{2C} – радиус инерции катка; J_{3O} – осевой момент инерции блока 3, $J_{3O} = \frac{m_3 R_3^2}{2}$.

Найдем элементарные работы сил инерции:

$$\delta A(\vec{R}_1^{\text{н}}) = -R_1^{\text{н}} \delta s_1 = -\frac{P_1 (R_2 + r_2)^2 a_C}{g r_2^2} \delta s_C;$$

$$\delta A(\vec{R}_2^{\text{н}}) = -R_2^{\text{н}} \delta s_C = -\frac{P_2 a_C}{g} \delta s_C;$$

$$\delta A(\vec{M}_2^{\text{и}}) = -M_2^{\text{и}} \delta \varphi_2 = -\frac{P_2 i_2^2 a_C}{gr_2^2} \delta s_C;$$

$$\delta A(\vec{M}_3^{\text{и}}) = -M_3^{\text{и}} \delta \varphi_3 = -\frac{P_3 (R_2 - r_2)^2 a_C}{2gr_2^2} \delta s_C.$$

Сумма элементарных работ сил инерции:

$$\begin{aligned} \sum \delta A(\vec{R}_k^{\text{и}}) &= -\frac{P_1 (R_2 + r_2)^2 a_C}{gr_2^2} \delta s_C - \frac{P_2 a_C}{g} \delta s_C - \frac{P_2 i_2^2 a_C}{gr_2^2} \delta s_C - \\ &- \frac{P_3 (R_2 - r_2)^2 a_C}{2gr_2^2} \delta s_C = -52,75 a_C \delta s_C, \text{ где } g = 9,81 \text{ м/с}^2. \end{aligned}$$

С учетом проделанных вычислений общее уравнение динамики принимает вид: $\sum \delta A(\vec{F}_k^{\text{акт}}) + \sum \delta A(\vec{R}_k^{\text{и}}) = (0,85 + 23,35t) \delta s_C - 52,75 a_C \delta s_C = 0$, откуда найдём ускорение центра масс катка 2 как функцию времени:

$$a_C(t) = 0,02 + 0,45t.$$

Представляя ускорение a_C в виде второй производной координаты движения центра масс $a_C = \ddot{s}_C$, получим дифференциальное уравнение $\ddot{s}_C = 0,02 + 0,45t$. Дважды проинтегрировав это уравнение с нулевыми начальными условиями, найдём закон движения центра масс:

$$s_C = 0,01t^2 + 0,075t^3.$$

Рассмотрим вращательное движение блока 3, освободив его от связей. На блок действуют сила тяжести \vec{P}_3 , реакция подшипника, разложенная на составляющие \vec{X}_3 , \vec{Y}_3 , пара сил с моментом M и реакция нити \vec{H}_3 (рис. 6.21).

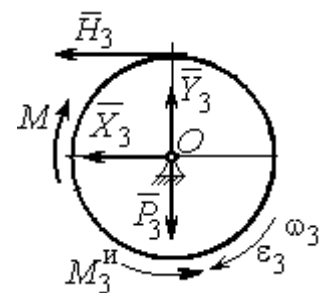


Рис. 6.21. Вращение блока 3

Присоединим к блоку 3 силы инерции. При вращательном движении блока вокруг оси, проходящей через центр масс, главный вектор сил инерции равен ну-

лю. Главный момент сил инерции $M_3^И$ направлен в сторону, противоположную угловому ускорению блока 3.

По принципу Даламбера система сил, приложенных к блоку 3, включая силы инерции, находится в равновесии. Составим уравнение равновесия в виде равенства нулю суммарного момента всех сил относительно оси вращения:

$M - H_3 R_3 - M_3^И = 0$, откуда найдём реакцию нити: $H_3 = \frac{M}{R_3} - \frac{M_3^И}{R_3}$. Подставляя

в уравнение величину модуля главного момента сил инерции блока 3 $M_3^И(1) = 0,7 \text{ Н}\cdot\text{м}$ и значение момента, приложенного к блоку 3, в момент времени $t = 1 \text{ с}$, $M(1) = 9 \text{ Н}\cdot\text{м}$ найдём реакцию нити $H_3(1) = 20,75 \text{ Н}$.

Уравнения равновесия, составленные в виде проекций сил на вертикальную и горизонтальную оси (см. рис. 6.21), имеют вид:

$$X_3 + H_3 = 0, Y_3 - P_3 = 0.$$

Составляющие реакции шарнира блока 3 в момент времени $t = 1 \text{ с}$:

$X_3 = -20,75 \text{ Н}$, $Y_3 = 15 \text{ Н}$. Полная реакция шарнира $R_3 = \sqrt{X_3^2 + Y_3^2} = 25,6 \text{ Н}$.

Задача 69. Груз 2 весом P_2 , поднимаемый лебёдкой (рис. 6.22), подвешен в центре подвижного блока 3 весом P_3 . Нерастяжимая нить одним концом при-

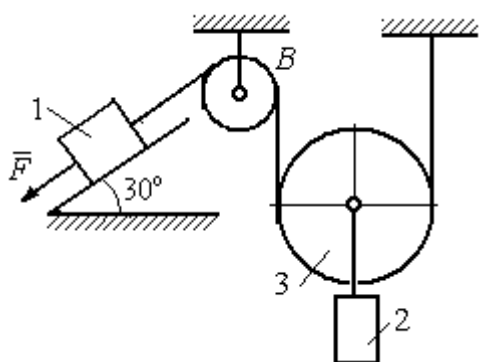


Рис. 6.22. Схема подъёмного устройства

цеплена к грузу 1 весом P_1 , лежащему на наклонной плоскости. Другой конец, переброшенный через невесомый блок B , охватывает снизу подвижный блок 3 радиуса r и закреплён в вертикальном положении. К грузу 1 приложена сила \vec{F} , направленная вдоль наклонной плоскости.

Найти закон движения поднимаемого груза, если $P_1 = P_3 = P$, $P_2 = 3P$, $F = 2P$ и движение началось из состояния покоя.

Решение

Применим к решению задачи общее уравнение динамики. В данной механической системе активными силами являются силы тяжести \vec{P}_1 , \vec{P}_2 , \vec{P}_3 и сила \vec{F} (рис. 6.23). Реакциями связей являются реакция шарнира блока B и реакция опоры груза 1 (на рис. 6.23 не показаны). Связи идеальные, так как работа реакций связей равна нулю.

Предположим, груз 1 спускается вниз по наклонной плоскости с ускорением a_1 . Приложим к телам системы силы инерции. Главные вектора сил инерции $\vec{R}_1^{\text{ин}}$ и $\vec{R}_2^{\text{ин}}$ грузов 1 и 2, движущихся поступательно, приложены в центрах масс грузов и направлены противоположно векторам ускорений тел. Глав-

ный вектор $\vec{R}_3^{\text{ин}}$ сил инерции блока 3 приложен в центре масс блока 3 и направлен противоположно вектору ускорения его центра масс. Главный момент сил инерции $M_3^{\text{ин}}$ относительно оси, проходящей через центр масс блока 3 перпендикулярно плоскости движения, направлен в сторону, противоположную направлению углового ускорения блока 3, совпадающего с направлением углового движения. Направления главных векторов и главного момента сил инерции тел показаны на рис. 6.23.

Дадим системе возможное перемещение, при котором груз 1 спустился вниз по наклонной плоскости на расстояние δS_1 . В соответствии с приложенными в системе связями центр масс подвижного блока 2 и груз 2 переместились вверх на высоту δS_C , а сам блок повернулся на угол $\delta\varphi_3$ (см. рис. 6.23).

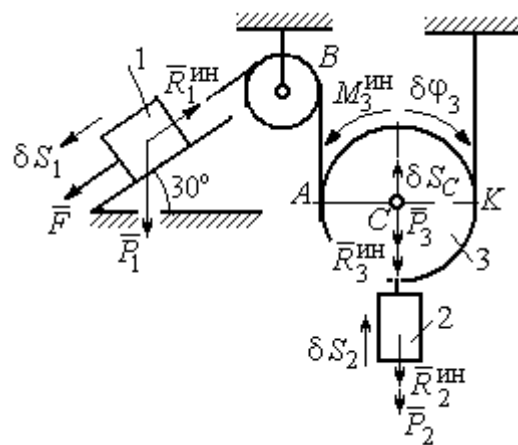


Рис.6.23. Активные силы и силы инерции, приложенные к системе

Составим общее уравнение динамики $\sum \delta A(\vec{F}_k^{\text{акт}}) + \sum \delta A(\vec{R}_k^{\text{и}}) = 0$. Получим

$$F\delta S_1 + P_1\delta S_1 \cos 60^\circ - P_2\delta S_2 - P_3\delta S_C - \\ - R_1^{\text{ин}}\delta S_1 - R_2^{\text{ин}}\delta S_C - R_3^{\text{ин}}\delta S_C - M_3^{\text{ин}}\delta\varphi_3 = 0,$$

где модули сил инерции $R_1^{\text{ин}} = m_1 a_1$, $R_2^{\text{ин}} = m_2 a_2$, $R_3^{\text{ин}} = m_3 a_C$, $M_3^{\text{ин}} = \frac{m_3 r^2}{2} \varepsilon_3$.

Выразим перемещение δS_2 и ускорение a_2 груза 2, а также поворот $\delta\varphi_3$ и угловое ускорение ε_3 подвижного блока 3 через перемещение δS_1 и ускорение a_1 груза 1.

Угловая скорость блока 3 $\omega_3 = \frac{V_A}{AK} = \frac{V_1}{2r}$. Здесь учтено, что точка K блока 3 является его мгновенным центром скоростей. Тогда, элементарный поворот блока $\delta\varphi_3 = \frac{\delta S_1}{2r}$, а его угловое ускорение $\varepsilon_3 = \frac{a_1}{2r}$.

Скорость центра масс блока 3 и скорость груза 2: $V_2 = V_C = \frac{V_1}{2}$. Из этого равенства следует, что: $\delta S_2 = \delta S_C = \frac{\delta S_1}{2}$, $a_2 = a_C = \frac{a_1}{2}$.

Подставляя найденные соотношения в общее уравнение динамики с учётом данных задачи, окончательно получим уравнение: $\frac{1}{2}P\delta S_1 = \frac{17}{8g}Pa_1\delta S_1$. От-

сюда $a_1 = \frac{4}{17}g = 0,23g$. Ускорение груза 2, $a_2 = \frac{a_1}{2} = 0,12g$.

Представим ускорение груза 2 в виде второй производной координаты его движения. Получим дифференциальное уравнение: $\ddot{S}_2 = 0,12g$. Дважды проинтегрировав его с нулевыми начальными условиями, найдём закон движения груза: $S_2 = 0,06gt^2$.

Задача 70. Грузы 1 и 2 весом $P_1 = 20$ Н и $P_2 = 30$ Н привязаны к нерастяжимой нити. Нить переброшена через неподвижные блоки B и D и охватывает снизу подвижный блок 3 весом $P_3 = 40$ Н (рис. 6.24). Определить ускорения грузов 1 и 2 и центра масс блока 3. Весом неподвижных блоков B и D пренебречь.

Решение

В данной механической системе активными силами являются силы тяжести $\vec{P}_1, \vec{P}_2,$

\vec{P}_3 (рис. 6.25), а реакциями связей – реакции шарниров блоков B и D . Связи идеальные, так как оси вращения блоков B и D неподвижны.

Применим к решению задачи общее уравнение динамики. Система имеет две степени свободы. В этом случае общее уравнение динамики необходимо

составлять для каждого из независимых перемещений.

Предположим, система движется так, что оба груза 1 и 2 равноускоренно перемещаются вверх. Скорости грузов \vec{V}_1, \vec{V}_2 , ускорения – \vec{a}_1 и \vec{a}_2 . Блок 3 опускается вниз с ускорением центра \vec{a}_C , вращается и имеет угловое ускорение ε_3 , направленное по ходу часовой стрелки (см. рис. 6.25).

Приложим к телам системы силы инерции (см. рис. 6.25). Модули сил инерции:

$R_1^{\text{ин}} = m_1 a_1, R_2^{\text{ин}} = m_2 a_2, R_3^{\text{ин}} = m_3 a_C$. Главный момент сил инерции

блока 3 $M_3^{\text{ин}} = J_{3C} \varepsilon_3$, где осевой момент инерции $J_{3C} = \frac{m_3 r^2}{2}$. Направления векторов сил и моментов сил инерции показаны на рис. 6.25.

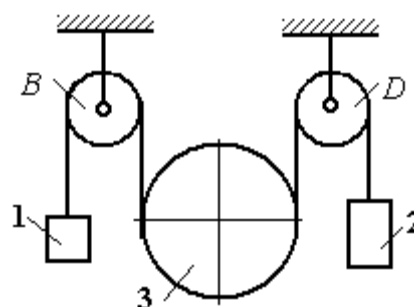


Рис. 6.24. Механическая система с двумя степенями свободы

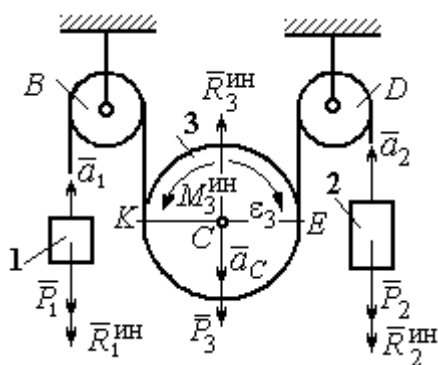


Рис.6.25. Активные силы и силы инерции, приложенные к системе

Для вычисления углового ускорения блока 3 воспользуемся векторным представлением ускорения точки при плоскопараллельном движении тела. Выберем точку K за полюс.

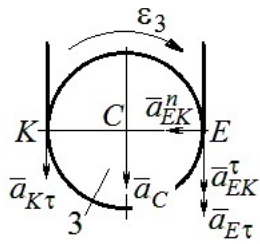


Рис. 6.26. Схема вычисления углового ускорения блока 3

Ускорение точки E определяется равенством $\vec{a}_E = \vec{a}_K + \vec{a}_{EK}^n + \vec{a}_{EK}^\tau$, где \vec{a}_K – ускорение полюса K ; \vec{a}_{EK}^n , \vec{a}_{EK}^τ – нормальная и касательная составляющие ускорения точки E при вращении блока 3 вокруг полюса K (рис. 6.26).

Спроектируем векторное равенство на вертикальную ось $E\tau$. Получим: $a_{E\tau} = a_{K\tau} + a_{EK}^\tau$, где $a_{E\tau}$ и $a_{K\tau}$ – проекции ускорений точек E и K на вертикальную ось.

Поскольку модуль ускорения точки K нити равен модулю ускорения груза 1, то $a_{K\tau} = a_1$. Модуль ускорения точки E нити равен модулю ускорения груза 2 и $a_{E\tau} = a_2$. Так как $a_{EK}^\tau = \varepsilon_3 AK = \varepsilon_3 2r$, то $\varepsilon_3 = \frac{a_{E\tau} - a_{K\tau}}{2r} = \frac{a_2 - a_1}{2r}$.

Составляя такое же векторное уравнение для определения ускорения центра масс блока 3 (точки C) и проецируя его на вертикальную ось, найдём:

$$a_C = a_{K\tau} + a_{CK}^\tau = a_1 + \varepsilon_3 r = \frac{a_2 + a_1}{2}.$$

Выберем в качестве независимых координат s_1, s_2 – положения грузов 1 и 2, отсчитываемые от неподвижных осей вращения блоков B и D . Возможные перемещения грузов обозначим δs_1 и δs_2 .

Дадим системе возможное перемещение, при котором груз 1 поднимается вверх на расстояние δs_1 , а груз 2 – неподвижен. При таком движении нить, соединяющая груз 2 с блоком 3, неподвижна вплоть до точки E (рис. 6.27).

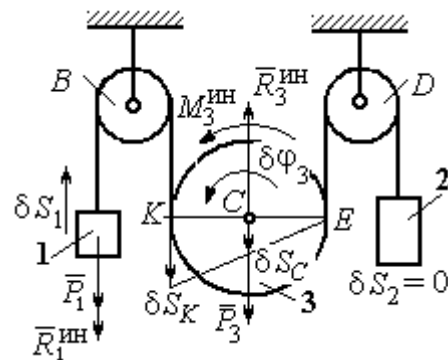


Рис.6.27. Движение системы при перемещении груза 1.

Вращение блока 3 происходит против направления хода часовой стрелки. Точка E является мгновенным центром скоростей блока 3, и угловая скорость блока $\omega_3 = \frac{V_K}{2r} = \frac{V_1}{2r}$. Скорость центра масс блока $V_C = \frac{1}{2}V_1$. Тогда элементарный поворот блока 3 $\delta\varphi_3 = \frac{\delta s_1}{2r}$ и элементарное перемещение центра масс

$$\delta s_C = \frac{1}{2}\delta s_1.$$

На данном возможном перемещении работу совершают как активные силы – силы тяжести \vec{P}_1 и \vec{P}_3 груза 1 и блока 3, так и силы инерции – $\vec{R}_1^{\text{ин}}$, $\vec{R}_3^{\text{ин}}$ и пара сил инерции с моментом $M_3^{\text{ин}}$.

Составим общее уравнение динамики:

$$\sum \delta A(\vec{F}_k^{\text{акт}}) + \sum \delta A(\vec{R}_k^{\text{ин}}) = -P_1\delta s_1 + P_3\delta s_C - R_1^{\text{ин}}\delta s_1 - R_3^{\text{ин}}\delta s_C + M_3^{\text{ин}}\delta\varphi_3 = 0.$$

Здесь работа сил инерции

$$R_1^{\text{ин}}\delta s_1 = m_1 a_1 \delta s_1, \quad R_3^{\text{ин}}\delta s_C = m_3 a_C \delta s_C = \frac{P_3}{g} \left(\frac{a_1 + a_2}{2} \right) \cdot \frac{1}{2} \delta s_1;$$

$$M_3^{\text{ин}}\delta\varphi_3 = J_{3C} \varepsilon_3 \delta\varphi_3 = \frac{P_3 r^2}{2g} \cdot \frac{a_2 - a_1}{2r} \cdot \frac{\delta s_1}{2r}.$$

В результате общее уравнение динамики представляется выражением

$$-P_1\delta s_1 + \frac{1}{2}P_3\delta s_1 - \frac{P_1}{g}a_1\delta s_1 - \frac{P_3}{g} \left(\frac{a_1 + a_2}{2} \right) \cdot \frac{1}{2}\delta s_1 + \frac{P_3 r^2}{2g} \cdot \frac{a_2 - a_1}{2r} \cdot \frac{\delta s_1}{2r} = 0,$$

которое преобразуется к виду:

$$(3P_3 + 8P_1)a_1 + P_3a_2 = (4P_3 - 8P_1)g.$$

Дадим системе другое независимое возможное перемещение, при котором груз 2 движется вверх ($\delta s_2 \neq 0$), а груз 1 неподвижен ($\delta s_1 = 0$).

При этом перемещении нить, соединяющая груз 1 и блок 3 неподвижна вплоть до точки K (рис. 6.28). Вращение блока 3 происходит по направлению хода часовой стрелки. Точка K является мгновенным центром скоростей бло-

ка 3. Тогда $\omega_3 = \frac{V_E}{2r} = \frac{V_2}{2r}$ и скорость центра масс блока $V_C = \frac{1}{2}V_2$. Элементарный поворот блока 3 $\delta\varphi_3 = \frac{\delta s_2}{2r}$ и перемещение центра масс $\delta s_C = \delta s_E = \frac{1}{2}\delta s_2$.

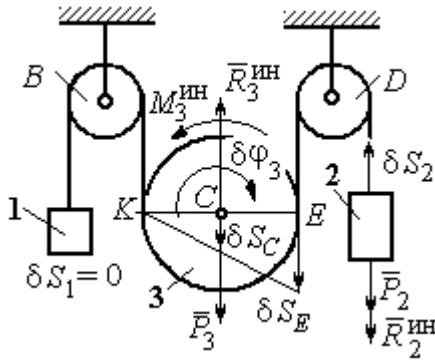


Рис. 6.28. Движение системы при перемещении груза 2

При таком движении работу совершают силы тяжести \vec{P}_2 и \vec{P}_3 , силы инерции $\vec{R}_2^{\text{ин}}$, $\vec{R}_3^{\text{ин}}$ и пара сил с моментом $M_3^{\text{ин}}$.

Составим общее уравнение динамики на возможном перемещении δs_2 (см. рис. 6.28):

$$-P_2\delta s_2 - R_2^{\text{ин}}\delta s_2 + P_3\delta s_C - R_3^{\text{ин}}\delta s_C - M_3^{\text{ин}}\delta\varphi_3 = 0$$

которое преобразуется к виду

$$-P_2\delta s_2 - \frac{P_2}{g}a_2\delta s_2 + \frac{1}{2}P_3\delta s_2 - \frac{P_3}{g}\left(\frac{a_1 + a_2}{2}\right)\frac{1}{2}\delta s_2 - \frac{P_3r^2}{2g}\left(\frac{a_2 - a_1}{2r}\right)\frac{\delta s_2}{2r} = 0$$

или к виду

$$(8P_2 + 3P_3)a_2 + P_3a_1 = (4P_3 - 8P_2)g.$$

Подставляя данные задачи в оба уравнения динамики, соответствующие независимым перемещениям δs_1 и δs_2 , получим систему уравнений:

$$7a_1 + a_2 = 0, \quad 2g + 9a_2 + a_1 = 0.$$

Решение системы: $a_1 = \frac{1}{31}g$, $a_2 = -\frac{7}{31}g$ представляет ускорения грузов 1 и 2.

Ускорение центра масс блока 3 находится по формуле $a_C = \frac{a_1 + a_2}{2} = -\frac{3}{31}g$.

Знаки ускорений определяют направления движений тел: груз 1 движется в выбранном направлении – вверх, груз 2 – вниз, центр блока 3 – вверх.

Упражнения

Упражнение 6.4. В механической системе (рис. 6.29) блок 1 радиуса r и каток 2 соединены горизонтальным невесомым стержнем. Скольжение между стержнем и катками отсутствует. Каток 2 состоит из двух шкивов радиусов r и $R = 2r$, скреплённых на одной оси. Каток катится, опираясь малым шкивом на горизонтальную поверхность, без проскальзывания. Груз 3 представляет собой поршень,двигающийся по горизонтальной поверхности без трения и прикреплённый к центру масс катка 2. К блоку 1 приложена пара сил с переменным моментом $M_{вр} = mgr\sin\omega t$.

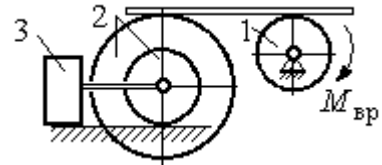


Рис. 6.29. Схема движения механической системы

Найти закон движения поршня 3, если массы грузов $m_1 = m_3 = m$, общая масса катка 2 $m_2 = 2m$, момент инерции катка 2 относительно оси, проходящей через центр масс перпендикулярно плоскости движения, $i_2 = 1,5r$. Движение началось из состояния покоя.

Упражнение 6.5. Груз 1, двигаясь горизонтально, приводит в движение ступенчатый барабан 2 посредством нерастяжимой нити, намотанной на его малую ступень (рис. 6.30). К барабану на нитях, намотанных на большую и малую ступеньки, подвешены два груза 3 и 4. На груз 1 действует сила $F = P(t + 1)$. Определить закон движения груза 3, если веса грузов одинаковы и равны P , вес барабана 2 равен $2P$, радиусы ступенек барабана r и $2r$, радиус инерции барабана $i_2 = r\sqrt{2}$, и движение началось из состояния покоя.

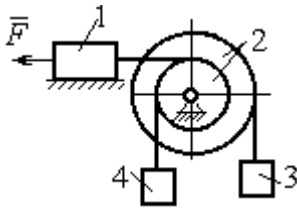


Рис. 6.30. Схема подъёмника

6.4. Уравнения Лагранжа II рода

Обобщёнными координатами называется совокупность любых s независимых параметров q_1, q_2, \dots, q_s , однозначно определяющих положение системы в любой момент времени.

Если системе сообщить возможное перемещение, при котором все обобщённые координаты изменятся на элементарные (бесконечно малые) величины $\delta q_1, \delta q_2, \dots, \delta q_s$, называемые **вариациями обобщённых координат**, то все действующие активные силы совершат элементарную работу, которая может быть представлена в виде: $\delta A = Q_1 \cdot \delta q_1 + Q_2 \cdot \delta q_2 + \dots + Q_s \cdot \delta q_s$.

Величина Q_k , $k = 1, 2, \dots, s$, равная коэффициенту при вариации δq_k обобщенной координаты, называется **обобщенной силой**, соответствующей данной обобщенной координате. Расчет обобщенных сил осуществляется путем последовательного придания системе возможных перемещений, при которых варьируется только одна из обобщенных координат, а вариации остальных координат равны нулю.

Для материальной системы с идеальными связями дифференциальные уравнения движения в обобщенных координатах – **уравнения Лагранжа II**

рода – имеют вид: $\frac{d}{dt} \left(\frac{\partial T}{\partial \dot{q}_k} \right) - \frac{\partial T}{\partial q_k} = Q_k$, $k = 1, 2, \dots, s$, где s – число степеней

свободы системы; T – кинетическая энергия системы; q_1, q_2, \dots, q_s – обобщенные координаты; $\dot{q}_1, \dot{q}_2, \dots, \dot{q}_s$ – обобщенные скорости.

Примеры решения задач на составление уравнений Лагранжа

Задача 71. В механизме домкрата (рис. 6.31) движение зубчатого колеса 1 передаётся шестерне 2, к которой соосно при-

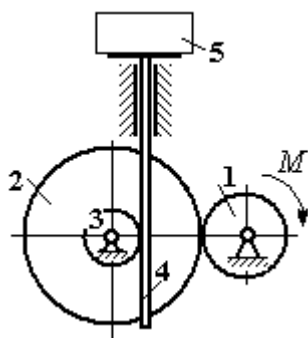


Рис. 6.31. Схема механизма домкрата

креплено зубчатое колесо 3, имеющее зацепление с зубчатой рейкой 4, на которой поднимается груз 5 массы $m_5 = 50$ кг.

Радиусы зубчатых колёс $r_1 = 5$ см, $r_2 = 12$ см, $r_3 = 6$ см. Зубчатые колёса считать сплошными однородными дисками. Массы колёс $m_1 = 0,8$ кг,

$m_2 = 1,6$ кг, $m_3 = 0,6$ кг, масса зубчатой рейки $m_4 = 1$ кг.

Какой величины постоянный вращающий момент нужно приложить к колесу 1 для того, чтобы в момент времени $t = 2$ с груз 5 имел скорость $V_5 = 1$ м/с, если движение системы начинается из состояния покоя.

Решение

Домкрат является механической системой с одной степенью свободы. Выберем в качестве обобщённой координаты координату x , отмечающую положение груза 5 (рис. 6.32).

Уравнение Лагранжа для обобщённой координаты x имеет вид:

$$\frac{d}{dt} \left(\frac{\partial T}{\partial \dot{x}} \right) - \frac{\partial T}{\partial x} = Q_x, \text{ где } T - \text{ кинетическая энергия системы; } \dot{x} - \text{ обобщённая}$$

скорость; Q_x – обобщённая сила.

Кинетическая энергия колеса 1: $T_1 = \frac{J_1 \omega_1^2}{2}$, где ω_1 – угловая скорость колеса 1; J_1 – момент инерции колеса, $J_1 = \frac{m_1 r_1^2}{2}$.

Кинетические энергии шестерни 2 и зубчатого колеса 3, у которых угловые скорости одинаковы, соответственно:

$$T_2 = \frac{J_2 \omega_2^2}{2}, T_3 = \frac{J_3 \omega_2^2}{2}, \text{ где } \omega_2 - \text{ угловая скорость шестерни 2; } J_2, J_3 - \text{ моменты инерции шестерни 2}$$

и зубчатого колеса 3 относительно оси, проходящей через общий центр масс, $J_2 = \frac{m_2 r_2^2}{2}$,

$$J_3 = \frac{m_3 r_3^2}{2}. \text{ Скорость груза 5 равна скорости зубчатой}$$

линейки $V_5 = V_4$. Кинетическая энергия зубчатой линейки 4 и груза 5:

$$T_4 = \frac{m_4 V_4^2}{2}, T_5 = \frac{m_5 V_4^2}{2}.$$

Выразим угловые скорости колёс через скорость груза (зубчатой линейки).

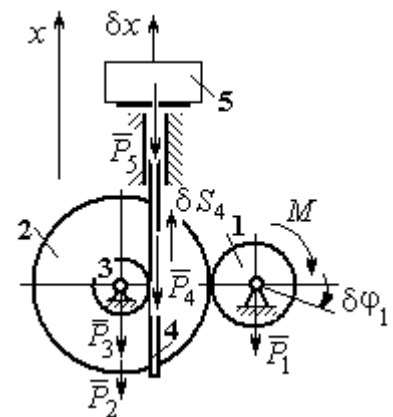


Рис. 6.32. Возможные перемещения звеньев механизма

Имеем: $\omega_2 = \omega_3 = \frac{V_4}{r_3}$ (см. рис. 6.32). Кроме того, из равенства $\omega_2 r_2 = \omega_1 r_1$

следует $\omega_1 = \frac{\omega_2 r_2}{r_1} = \frac{V_4 r_2}{r_1 r_3}$.

Подставляя полученные соотношения в выражения кинетических энергий тел и с учётом данных задачи, получим кинетическую энергию системы:

$$\begin{aligned} T &= T_1 + T_2 + T_3 + T_4 + T_5 = \\ &= \frac{m_1 r_1^2}{4} \left(\frac{V_4 r_2}{r_1 r_3} \right)^2 + \frac{m_2 r_2^2}{4} \left(\frac{V_4}{r_3} \right)^2 + \frac{m_3 r_3^2}{4} \left(\frac{V_4}{r_3} \right)^2 + \frac{m_4 V_4^2}{2} + \frac{m_5 V_4^2}{2} = \\ &= \left[\frac{m_1 + m_2}{2} \left(\frac{r_2}{r_3} \right)^2 + \frac{m_3}{2} + m_4 + m_5 \right] \frac{V_4^2}{2} = 28,05 V_4^2 = 28,05 \dot{x}^2. \end{aligned}$$

Вычислим обобщённую силу.

Дадим возможное перемещение δx грузу 5. При этом линейка 4 переместится на расстояние δs_4 , а зубчатое колесо 1 повернётся на угол $\delta \varphi_1$. Найдём сумму работ всех сил, приложенных к системе, на этом возможном перемещении. Получим: $\delta A = -P_5 \delta x - P_4 \delta s_4 + M \delta \varphi_1$. Работа сил тяжести зубчатых колёс \vec{P}_1 , \vec{P}_2 и \vec{P}_3 равна нулю, так как точки приложения этих сил неподвижны.

Из ранее полученных скоростных соотношений следуют равенства перемещений: $\delta s_4 = \delta x$, $\delta \varphi_1 = \frac{r_2}{r_1 r_3} \delta x$. В результате сумма работ сил на возможном

перемещении системы выражается в виде $\delta A = \left(-m_5 g - m_4 g + M \frac{r_2}{r_1 r_3} \right) \delta x$. От-

сюда обобщённая сила Q_x , соответствующая координате x :

$$Q_x = -(m_5 + m_4)g + M \frac{r_2}{r_1 r_3} = -500,31 + 40M.$$

Составим уравнение Лагранжа.

С учётом, что $\frac{d}{dt}\left(\frac{\partial T}{\partial \dot{x}}\right) = 56,1 \ddot{x}$ и $\frac{\partial T}{\partial x} = 0$, дифференциальное уравнение

движения имеет вид: $56,1 \ddot{x} = -500,31 + 40M$ или $\ddot{x} = -8,92 + 0,71M$.

Интегрируя это уравнение с нулевыми начальными условиями, получим закон изменения скорости груза 5: $V_5 = \dot{x} = (-8,92 + 0,71M)t$.

По условию задачи при $t = 2$ с $V_5 = 1$ м/с. Подставляя эти данные в уравнение, получим: $M = 13,27$ Н·м.

Задача 72. Механическая система состоит из ступенчатого блока 2, катка 3, соединённых невесомым брусом 1, и невесомой пружины жесткостью c . Радиусы ступеней блока r и $R = 1,5r$, радиус катка 3 равен r . Брус, лежащий на катке 3 и блоке 2, во время движения остаётся параллельным линии качения катка 3 (рис. 6.33). В центре катка 3 приложена сила \vec{F} , направленная вверх параллельно наклонной плоскости, а к блоку 2 – пара сил с моментом M . Качение катка

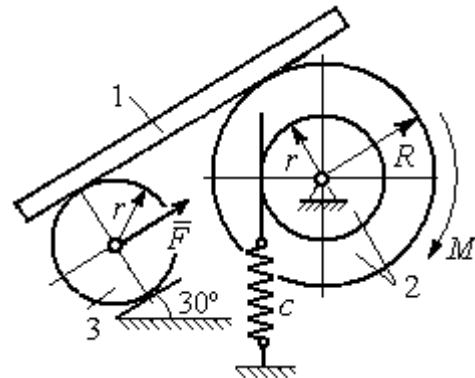


Рис. 6.33. Механическая система с одной степенью свободы

по неподвижной поверхности без скольжения. Проскальзывание между брусом 1 и дисками отсутствует. Передача движения пружины блоку 2 производится посредством невесомого жесткого вертикального стержня, прижатого к малой ступеньке блока без скольжения. Радиус инерции блока 2 относительно оси вращения $i_z = r\sqrt{2}$. Веса тел: $P_3 = P$, $P_2 = 2P$, приложенная сила $F = 2P$, момент $M = Pr$, жесткость пружины $c = P/r$.

Определить закон угловых колебаний блока 2 при $P = 10$ Н, $r = 0,2$ м, если в начальный момент пружина находилась в нерастянтом состоянии, а блоку 2 придали угловую скорость $\omega_0 = 0,5$ рад/с в сторону вращения, создаваемого заданным моментом.

Решение

Рассматриваемая механическая система (рис. 6.34) имеет одну степень свободы. В качестве обобщённой координаты q выберем перемещение x верхнего края пружины, отсчитываемого от уровня недеформируемой пружины (см. рис. 6.34). Обобщённая скорость $\dot{q} = \dot{x}$.

Уравнение Лагранжа II рода, описывающее движение системы, имеет вид

$$\frac{d}{dt} \left(\frac{\partial T}{\partial \dot{x}} \right) - \frac{\partial T}{\partial x} = Q_x, \text{ где } T - \text{кинетическая энергия системы; } Q_x - \text{обобщенная}$$

сила, соответствующая обобщенной координате x .

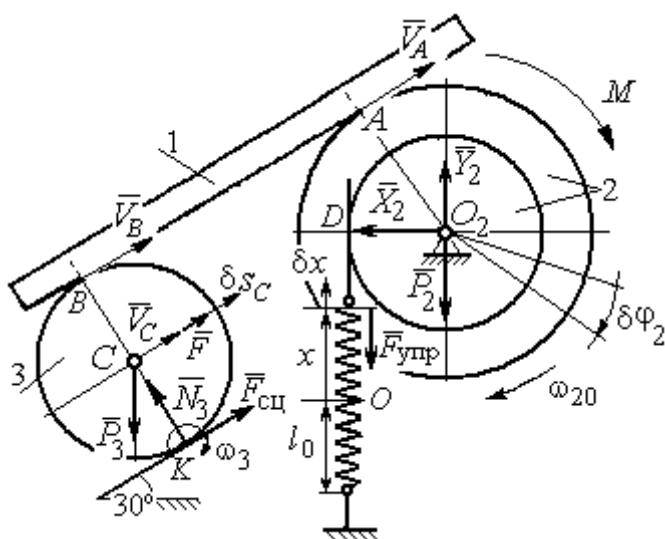


Рис. 6.34 Расчётная схема колебаний механической системы с одной степенью свободы

Вычислим кинетическую энергию системы. Энергия вращательного движения блока 2: $T_2 = \frac{1}{2} J_{2z} \omega_2^2$, где ω_2 – угловая скорость блока; J_{2z} – момент инерции блока 2 относительно оси z , $J_{2z} = m_2 i_z^2$. Каток 3 совершает плоскопараллельное движение. Его кинетическая

энергия $T_3 = \frac{1}{2} m_3 V_C^2 + \frac{1}{2} J_{zC} \omega_3^2$, где V_C, ω_3 – скорость центра масс катка 3 и его угловая скорость; J_{zC} – момент инерции катка относительно оси, проходящей через его центр масс перпендикулярно плоскости движения,

$$J_{zC} = \frac{1}{2} m_3 r^2; r - \text{радиус катка.}$$

Выразим угловые скорости ω_2, ω_3 , а также скорость V_C через обобщённую скорость \dot{x} .

Заметим, что скорость точки D блока 2 равна скорости движения верхнего края пружины: $V_D = \dot{x}$ (см. рис. 6.34). Угловая скорость блока 2:

$$\omega_2 = \frac{V_D}{r} = \frac{\dot{x}}{r}. \text{ Скорость точки } A \text{ блока 2: } V_A = \omega_2 R = \frac{\dot{x}R}{r}.$$

Так как брус совершает поступательное движение, то скорости точек A и B равны: $V_B = V_A$. Угловая скорость катка 3 (точка K касания катка 3 с неподвижной поверхностью является его мгновенным центром скоростей):

$$\omega_3 = \frac{V_B}{2r} = \frac{V_A}{2r} = \frac{\dot{x}R}{2r^2}. \text{ Скорость центра катка 3: } V_C = \frac{V_B}{2} = \frac{\dot{x}R}{2r}.$$

Подставляя найденные кинематические соотношения с учётом исходных данных задачи, получим кинетическую энергию тел системы:

$$T_2 = \frac{1}{2} J_{2z} \omega_2^2 = \frac{1}{2} \cdot \frac{2P}{g} (r\sqrt{2})^2 \left(\frac{\dot{x}}{r} \right)^2 = \frac{2P}{g} \dot{x}^2;$$

$$T_3 = \frac{1}{2} m_3 V_C^2 + \frac{1}{2} J_{zC} \omega_3^2 = \frac{1}{2} \frac{P}{g} \left(\frac{\dot{x}R}{2r} \right)^2 + \frac{1}{2} \frac{Pr^2}{2g} \left(\frac{\dot{x}R}{2r^2} \right)^2 = \frac{3P}{4g} \left(\frac{R}{2r} \right)^2 \dot{x}^2.$$

Полная кинетическая энергия системы:

$$T = T_2 + T_3 = \frac{P}{g} \left(2 + \frac{3}{4} \left(\frac{R}{2r} \right)^2 \right) \dot{x}^2.$$

Найдём обобщённую силу. Произвольное положение системы определяется обобщённой координатой x , показывающей растяжение пружины. Дадим пружине в произвольном положении возможное (бесконечно малое) перемещение δx в положительном направлении оси x (см. рис. 6.34). При этом блок 2

повернётся на угол $\delta\varphi_2 = \frac{\delta x}{r}$, центр масс катка 3 сдвинется на расстояние

$\delta s_C = \frac{R}{2r} \delta x$. На заданном перемещении системы работу совершают сила тяжести катка 3, пара сил с моментом M , сила \vec{F} и сила упругости пружины.

Элементарная работа вращающего момента M : $\delta A(M) = M\delta\varphi_2 = M\frac{\delta x}{r}$.

Работа силы тяжести катка 3: $\delta A(\vec{P}_3) = P_3\delta s_C \cos 120^\circ = -P_3\frac{R}{4r}\delta x$.

Работа силы F : $\delta A(\vec{F}) = F\delta s_C = F\frac{R}{2r}\delta x$.

Модуль силы упругости пружины, растянутой из недеформированного положения на расстояние x : $F_{\text{упр}} = cx$. Сила упругости направлена в сторону, противоположную растяжению (см. рис. 6.34). Её работа при перемещении δx вычисляется по формуле $\delta A(\vec{F}_{\text{упр}}) = F_{\text{упр}}\delta x \cos 180^\circ = -cx\delta x$.

Сумма работ сил на рассматриваемом возможном перемещении системы с учётом данных задачи:

$$\delta A = M\frac{\delta x}{r} - P_3\frac{R}{4r}\delta x + F\frac{R}{2r}\delta x - cx\delta x = P\left(\frac{17}{8} - \frac{x}{r}\right)\delta x,$$

откуда обобщённая сила $Q_x = P\left(\frac{17}{8} - \frac{x}{r}\right)$.

Вычислим необходимые производные кинетической энергии:

$$\frac{d}{dt}\left(\frac{\partial T}{\partial \dot{x}}\right) = \frac{2P}{g}\left(2 + \frac{3}{4}\left(\frac{R}{2r}\right)^2\right)\ddot{x}, \quad \frac{\partial T}{\partial x} = 0 \quad \text{и, подставляя их в общий вид уравнений}$$

Лагранжа, получим дифференциальное уравнение колебаний верхнего края пружины:

$$\frac{2P}{g}\left(2 + \frac{3}{4}\left(\frac{R}{2r}\right)^2\right)\ddot{x} = P\left(\frac{17}{8} - \frac{x}{r}\right), \quad \text{или } \ddot{x} + 10,2x = 4,34 \quad (\text{здесь } g = 9,81 \text{ м/с}^2).$$

Решение дифференциального уравнения представляется в виде суммы: $x = x_{\text{одн}} + x_{\text{частн}}$. Общее решение однородного уравнения имеет вид $x_{\text{одн}} = C_1 \sin kt + C_2 \cos kt$, где C_1, C_2 – произвольные постоянные; k – круговая частота собственных колебаний пружины, $k = \sqrt{10,2} = 3,19$ рад/с. Частное ре-

шение неоднородного уравнения ищется в виде константы $x_{\text{част}} = b$. Подставив его в уравнение колебаний, получим: $b = 0,42$. Таким образом, общее решение неоднородного уравнения имеет вид $x(t) = C_1 \sin 3,19t + C_2 \cos 3,19t + 0,42$.

Произвольные постоянные C_1, C_2 находятся из начальных условий. По условию задачи в начальный момент пружина была в нерастянутом состоянии. Тогда начальная координата пружины (её верхнего края) $x(0) = 0$. Подставляя значение начальной координаты в общее решение неоднородного уравнения при $t = 0$, получим $C_2 = -0,42$. Скорость верхнего края пружины в начальный момент времени $\dot{x}(0)$ равна начальной скорости $V_D(0)$ точки D блока 2. Поскольку в начальный момент времени блоку 2 сообщили угловую скорость $\omega_{20} = 0,5$ рад/с, то при $r = 0,2$ м $\dot{x}(0) = V_D(0) = \omega_{20}r = 0,1$ м/с.

Вычисляем скорость движения края пружины, взяв производную: $\dot{x}(t) = 3,19C_1 \cos 3,19t - 3,19C_2 \sin 3,19t$. Подставляя начальное значение скорости, получим $C_1 = 0,03$.

Окончательно уравнение движения верхнего края пружин: $x(t) = 0,03 \sin 3,19t - 0,42 \cos 3,19t + 0,42$ м. Уравнение колебательного движения

блока 2: $\varphi_2 = \frac{x}{r} = 0,15 \sin 3,19t - 2,1 \cos 3,19t + 2,1$ рад.

Задача 73. Прямоугольная призма 3 весом $2P$ лежит на катке 1 радиуса r и веса P и опирается на невесомый блок 2 (рис. 6.35). Каток 1 катится по неподвижной горизонтальной поверхности без скольжения. По наклонной поверхности призмы скатывается без скольжения каток 4 весом P и радиуса r . Угол наклона поверхности призмы к горизонту составляет

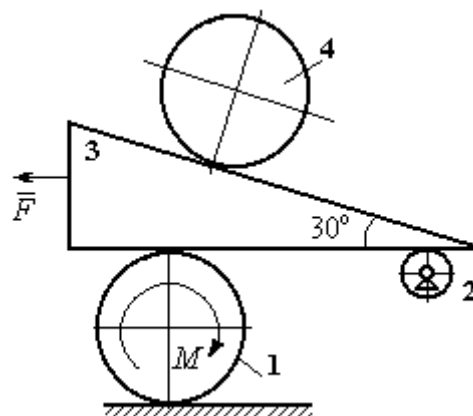


Рис. 6.35. Механическая система с двумя степенями свободы

30°. На каток 1 действует пара сил с постоянным моментом $M = 3Pr$, а на призму 3 – горизонтальная сила \vec{F} с модулем $F = P$. Катки считать однородными дисками. Проскальзывание между катками 1, 4 и призмой отсутствует. В начальный момент система находилась в покое.

Определить закон движения призмы 3 и закон движения катка 4 относительно призмы.

Решение

Рассматриваемая механическая система – катки и призма имеет две степени свободы, так как перемещение катка 4 относительно призмы 3 не зависит от перемещения самой призмы и катка 1. За обобщенные координаты выберем перемещение x_4 центра масс катка 4 относительно края призмы и перемещение x_3 края призмы 3 относительно произвольной неподвижной вертикальной плоскости (рис. 6.36). Обобщенные скорости: \dot{x}_4, \dot{x}_3 .

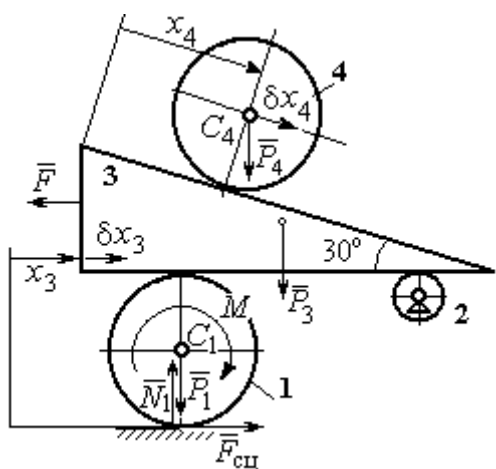


Рис. 6.36. Возможные перемещения механической системы

Уравнения Лагранжа II рода, описывающие движение системы в обобщенных координатах:

$$\frac{d}{dt} \left(\frac{\partial T}{\partial \dot{x}_4} \right) - \frac{\partial T}{\partial x_4} = Q_{x_4};$$

$$\frac{d}{dt} \left(\frac{\partial T}{\partial \dot{x}_3} \right) - \frac{\partial T}{\partial x_3} = Q_{x_3},$$

где T – кинетическая энергия системы; Q_{x_4}, Q_{x_3} – обобщенные силы, соответствующие указанным обобщенным координатам.

Вычислим кинетическую энергию тел в системе.

Вычислим кинетическую энергию тел в системе.

Каток 1 совершает плоскопараллельное движение. Кинетическая энергия

катка $T_1 = \frac{1}{2} m_1 V_{C_1}^2 + \frac{1}{2} J_{C_1} \omega_1^2$, где V_{C_1} – скорость центра масс катка, $V_{C_1} = \frac{1}{2} \dot{x}_3$;

J_{C_1} – момент инерции катка относительно оси, проходящей через центр масс

перпендикулярно плоскости движения, $J_{C_1} = \frac{m_1 r^2}{2}$; ω_1 – угловая скорость катка 1, $\omega_1 = \frac{\dot{x}_3}{2r}$.

Призма 3 совершает поступательное движение со скоростью $V_3 = \dot{x}_3$. Её кинетическая энергия

$$T_3 = \frac{m_3 V_3^2}{2} = \frac{m_3 \dot{x}_3^2}{2}.$$

При расчёте кинетической энергии катка 4 по

формуле $T_4 = \frac{1}{2} m_4 V_4^2 + \frac{1}{2} J_{C_4} \omega_4^2$ необходимо учитывать, что каток 4 совершает сложное движение. Здесь относительное движение катка – его качение по наклонной поверхности призмы, переносное – поступательное перемещение вместе с призмой.

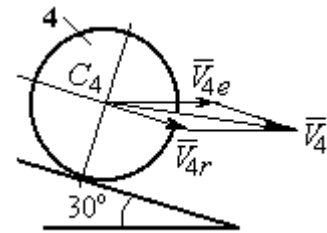


Рис. 6.37. Скорость центра масс катка 4

Вектор абсолютной скорости центра масс катка 4 \vec{V}_4 представляется в виде суммы $\vec{V}_4 = \vec{V}_{4e} + \vec{V}_{4r}$ (рис. 6.37), где \vec{V}_{4e} – вектор переносной скорости катка, равный по модулю скорости призмы: $V_{4e} = \dot{x}_3$; \vec{V}_{4r} – вектор относительной скорости центра масс катка, равный по величине $V_{4r} = \dot{x}_4$. Модуль абсолютной скорости центра масс катка 4 (по теореме косинусов):

$$V_4^2 = V_{4e}^2 + V_{4r}^2 - 2V_{4e}V_{4r}\cos 150^\circ = \dot{x}_3^2 + \dot{x}_4^2 + 2\dot{x}_3\dot{x}_4\cos 30^\circ.$$

Поскольку переносное движение катка 4 поступательное, угловая скорость катка ω_4 равна его угловой скорости в относительном движении

$$\omega_4 = \frac{V_{4r}}{r} = \frac{\dot{x}_4}{r}.$$

В результате выражение кинетической энергии системы, в обобщённых скоростях имеет вид:

$$T = \frac{1}{2} m_1 V_{C_1}^2 + \frac{1}{2} J_{C_1} \omega_1^2 + \frac{1}{2} m_3 V_3^2 + \frac{1}{2} m_4 V_4^2 + \frac{1}{2} J_{C_4} \omega_4^2 =$$

$$= \frac{P}{2g} \left(\frac{27}{8} \dot{x}_3^2 + \frac{3}{2} \dot{x}_4^2 + \dot{x}_3 \dot{x}_4 \sqrt{3} \right).$$

Дадим системе возможное перемещение по координате x_3 , оставляя координату x_4 без изменения: $\delta x_3 > 0, \delta x_4 = 0$. При таком движении системы каток 4 не скатывается по призме, а движется поступательно вместе с ней. В этом случае работа сил тяжести катков 1, 4 и призмы равна нулю, так как нет вертикального перемещения точек приложения этих сил. Работу на этом перемещении будет производить только сила \vec{F} и пара сил с моментом M , приложенная к катку 1. Суммарная элементарная работа

$$\delta A = -F\delta x_3 + M\delta\varphi_1 = \left(-F + \frac{M}{2r} \right) \delta x_3.$$

Здесь учтено, что элементарный угол поворота катка 1 связан с перемещением призмы соотношением: $\delta\varphi_1 = \frac{\delta x_3}{2r}$. Отсюда обобщённая сила, соответствующая координате x_3 : $Q_{x_3} = -F + \frac{M}{2r} = \frac{1}{2}P$.

Дадим системе другое независимое перемещение – по координате x_4 , оставляя координату x_3 без изменения: $\delta x_4 > 0, \delta x_3 = 0$. При этом возможном перемещении вся система стоит, кроме катка 4, который скатывается по наклонной поверхности призмы. При таком движении системы работу совершает только сила тяжести катка 4. Выражая элементарную работу $\delta A = P_4 \delta x_4 \cos 60^\circ = \frac{1}{2}P \delta x_4$, найдём обобщённую силу, соответствующую координате x_4 : $Q_{x_4} = \frac{1}{2}P$.

Составим уравнения Лагранжа. С этой целью вычислим необходимые производные кинетической энергии

$$\frac{d}{dt} \left(\frac{\partial T}{\partial \dot{x}_3} \right) = \frac{27P}{8g} \ddot{x}_3 + \frac{P\sqrt{3}}{2g} \ddot{x}_4; \quad \frac{d}{dt} \left(\frac{\partial T}{\partial \dot{x}_4} \right) = \frac{3P}{2g} \ddot{x}_4 + \frac{P\sqrt{3}}{2g} \ddot{x}_3; \quad \frac{\partial T}{\partial x_3} = 0, \quad \frac{\partial T}{\partial x_4} = 0.$$

Подставляя результаты расчётов в общий вид уравнений Лагранжа, получим систему дифференциальных уравнений:

$$\frac{27P}{8g}\ddot{x}_3 + \frac{P\sqrt{3}}{2g}\ddot{x}_4 = \frac{1}{2}P, \quad \frac{3P}{2g}\ddot{x}_4 + \frac{P\sqrt{3}}{2g}\ddot{x}_3 = \frac{1}{2}P$$

или

$$6,75\ddot{x}_3 + 1,73\ddot{x}_4 = g; \quad 3\ddot{x}_4 + 1,73\ddot{x}_3 = g.$$

Решаем данную систему как алгебраическую относительно ускорений \ddot{x}_3 , \ddot{x}_4 . Получим: $\ddot{x}_3 = 0,07g$, $\ddot{x}_4 = 0,29g$.

Интегрируя дважды эти уравнения с нулевыми начальными условиями, получим закон движения призмы ($x_3 = 0,035gt^2$) и центра масс катка 4 относительно призмы ($x_4 = 0,145gt^2$). Движение призмы и катка 4 относительно призмы происходит в положительном направлении осей.

Задача 74. Механическая система состоит из трёх тел – груза 1, катка 2 и

блока 3 (рис. 6.38). Невесомый стержень, соединяющий каток 2 с блоком 3, параллелен горизонтальной плоскости качения катка 2. К центру катка 2 прикреплена горизонтальная пружина, другой конец которой соединён с грузом 1. Коэф-

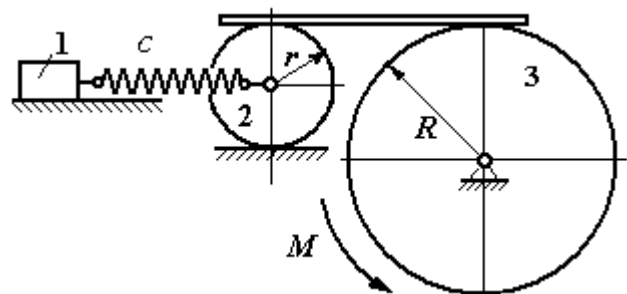


Рис. 6.38. Колебания механической системы с двумя степенями свободы

фициент жесткости пружины c . Груз 1 весом P_1 движется без трения по горизонтальной поверхности. Каток 2 весом P_2 катится по горизонтальной поверхности без скольжения. Радиус катка 2 равен r . Блок 3 считать однородным диском весом P_3 радиуса R . К блоку 3 приложена пара сил с моментом M . Движение катка 2 блоку 3 передаётся горизонтальным невесомым стержнем. Скольжение между стержнем и дисками отсутствует. В начальный момент система находилась в покое. При этом груз 1 находился в положении, при котором

пружина была растянута относительно своего недеформированного состояния на величину Δl_0 .

Найти закон абсолютного движения груза 1, если известно $P_1 = 10 \text{ Н}$, $P_2 = 20 \text{ Н}$, $P_3 = 30 \text{ Н}$, $M = 5 \text{ Н}\cdot\text{м}$, $R = 24 \text{ см}$, $c = 207 \text{ Н/м}$, $\Delta l_0 = 5 \text{ см}$.

Решение

Рассматриваемая механическая система имеет две степени свободы. В качестве обобщенных координат выберем удлинение пружины x_1 относительно недеформированного состояния и угол φ_3 поворота блока 3 (рис. 6.39). При этом x_1 является относительной координатой движения груза, а φ_3 – абсолютной координатой вращения блока 3.

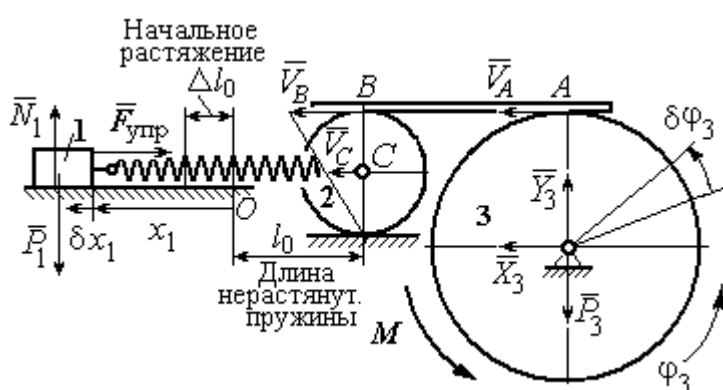


Рис. 6.39. Расчётная схема колебаний механической системы

но недеформированного состояния и угол φ_3 поворота блока 3 (рис. 6.39). При этом x_1 является относительной координатой движения груза, а φ_3 – абсолютной координатой вращения блока 3.

Рассмотрим сложное движение

груза 1. Относительное движение груза – это его движение на пружине в предположении, что точка крепления пружины неподвижна. Относительная скорость $V_{1r} = \dot{x}_1$. Переносное движение – это перемещение груза вместе с фиксированной длиной пружины (иначе, заменяя пружину жестким стержнем). Переносная скорость груза 1 $V_{1e} = V_C$, где V_C – скорость центра масс катка 2.

На рис. 6.39 показано распределение скоростей точек катка 2, откуда следует: $V_C = \frac{1}{2}V_B$. Имеем: $V_B = V_A = \omega_3 R = \dot{\varphi}_3 R$ и $V_C = \frac{1}{2}\dot{\varphi}_3 R$.

Для того чтобы найти модуль абсолютной скорости груза 1, спроектируем векторное равенство теоремы сложения скоростей $\vec{V}_1 = \vec{V}_{1r} + \vec{V}_{1e}$ на горизон-

тальную ось. Полагая, что движение системы происходит в положительном направлении отсчета обобщённых координат, получим: $V_1 = \dot{x}_1 + \frac{1}{2}\dot{\phi}_3 R$.

Уравнения Лагранжа II рода, описывающие движение системы:

$$\frac{d}{dt}\left(\frac{\partial T}{\partial \dot{x}_1}\right) - \frac{\partial T}{\partial x_1} = Q_x, \quad \frac{d}{dt}\left(\frac{\partial T}{\partial \dot{\phi}_3}\right) - \frac{\partial T}{\partial \phi_3} = Q_\phi,$$

где T – кинетическая энергия системы; Q_x , Q_ϕ – обобщенные силы, соответствующие обобщенным координатам x_1 и ϕ_3 .

Вычислим кинетическую энергию системы и выразим её через обобщённые скорости.

Кинетическая энергия поступательного движения груза 1 определяется выражением $T_1 = \frac{1}{2}m_1V_1^2$, где V_1 следует рассматривать как абсолютную скорость груза. Тогда $T_1 = \frac{1}{2}m_1\left(\dot{x}_1 + \frac{1}{2}\dot{\phi}_3 R\right)^2$. Каток 2 совершает плоскопараллель-

ное движение. Кинетическая энергия катка $T_2 = \frac{3}{4}m_2V_C^2$, причём $V_C = \frac{1}{2}\dot{\phi}_3 R$.

Тогда $T_2 = \frac{3}{16}m_2\dot{\phi}_3^2 R^2$. Кинетическая энергия вращающегося блока 3:

$T_3 = \frac{1}{2}J_{3z}\omega_3^2$, где J_{3z} – осевой момент инерции блока 3, $J_{3z} = \frac{m_3 R^2}{2}$. Оконча-

тельно $T_3 = \frac{1}{4}m_3\dot{\phi}_3^2 R^2$.

Кинетическая энергия системы имеет вид:

$$\begin{aligned} T &= T_1 + T_2 + T_3 = \frac{1}{2}m_1\left(\dot{x}_1 + \frac{1}{2}\dot{\phi}_3 R\right)^2 + \frac{3}{16}m_2\dot{\phi}_3^2 R^2 + \frac{m_3 R^2}{4}\dot{\phi}_3^2 = \\ &= \frac{1}{2}m_1\dot{x}_1^2 + \frac{1}{2}m_1\dot{x}_1\dot{\phi}_3 R + \left(\frac{1}{8}m_1 + \frac{3}{16}m_2 + \frac{1}{4}m_3\right)\dot{\phi}_3^2 R^2. \end{aligned}$$

Дадим системе возможное перемещение, при котором изменяется координата груза x_1 ($\delta x_1 > 0$), а другая координата – угол поворота блока 3 φ_3 остаётся постоянной ($\delta\varphi_3 = 0$). В этом случае груз 1 движется горизонтально, блок 3 и каток 2 – неподвижны. При таком движении работу будет производить только упругая сила пружины.

Модуль силы упругости пружины пропорционален её растяжению и в произвольном положении груза равен: $F_{\text{упр}} = c\Delta\ell = cx_1$. Направление силы упругости противоположно растяжению (см. рис. 6.39).

Сумма элементарных работ сил на заданном перемещении системы δx_1 : $\delta A = -F_{\text{упр}}\delta x_1 = -cx_1\delta x_1$. Отсюда обобщенная сила Q_x , соответствующая координате x_1 : $Q_x = -cx_1 = -207x_1$ Н.

Дадим системе другое возможное перемещение, при котором пружина не растягивается: $\delta x_1 = 0$, а блок 3 повернулся на угол $\delta\varphi_3$: $\delta\varphi_3 > 0$. В этом случае пружина рассматривается как жёсткий стержень, связывающий груз 1 с центром масс катка 2. В результате при повороте блока 3 груз 1 и точка C движутся одинаково в горизонтальном направлении. На этом перемещении системы работу совершает только пара сил с моментом M , приложенная к блоку 3. Имеем $\delta A = M\delta\varphi_3$, и, следовательно, обобщённая сила $Q_\varphi = M = 5$ Н·м.

Составим уравнения Лагранжа, для чего вычислим производные от кинетической энергии по обобщенным скоростям и координатам:

$$\frac{\partial T}{\partial \dot{x}_1} = m_1\dot{x}_1 + \frac{1}{2}m_1R\dot{\varphi}_3; \quad \frac{\partial T}{\partial \dot{\varphi}_3} = \frac{1}{2}m_1R\dot{x}_1 + \left(\frac{1}{4}m_1 + \frac{3}{8}m_2 + \frac{1}{2}m_3\right)\dot{\varphi}_3R^2;$$

$$\frac{\partial T}{\partial x_1} = 0, \quad \frac{\partial T}{\partial \varphi_3} = 0.$$

Полные производные по времени:

$$\frac{d}{dt}\left(\frac{\partial T}{\partial \dot{x}_1}\right) = m_1\ddot{x}_1 + \frac{1}{2}m_1R\ddot{\varphi}_3; \quad \frac{d}{dt}\left(\frac{\partial T}{\partial \dot{\varphi}_3}\right) = \frac{1}{2}m_1R\ddot{x}_1 + \left(\frac{1}{4}m_1 + \frac{3}{8}m_2 + \frac{1}{2}m_3\right)\ddot{\varphi}_3R^2.$$

Приравнивая полные производные обобщённым силам, получим уравнения Лагранжа окончательно в виде системы алгебраических уравнений относительно ускорений \ddot{x}_1 и $\ddot{\phi}_3$:

$$1,02\ddot{x}_1 + 0,12\ddot{\phi}_3 = -207x_1; \quad 0,12\ddot{x}_1 + 0,15\ddot{\phi}_3 = 5.$$

Разрешая систему относительно ускорения \ddot{x}_1 , получим уравнение относительно колебаний груза:

$$\ddot{x}_1 + 225x_1 = -4,35.$$

Решение линейного неоднородного дифференциального уравнения с постоянными коэффициентами представляется в виде суммы общего решения однородного уравнения и частного решения неоднородного: $x_1 = x_{\text{одн}} + x_{\text{частн}}$.

Общее решение однородного уравнения $x_{\text{одн}} = C_1 \sin kt + C_2 \cos kt$, где C_1, C_2 – произвольные постоянные; k – круговая частота собственных колебаний груза 1, $k = \sqrt{225} = 15$ рад/с. Частное решение неоднородного уравнения ищется в виде константы $x_{\text{част}} = b$. Подставив его в уравнение колебаний, получим: $b = -0,02$.

Таким образом, общее решение неоднородного уравнения

$$x_1(t) = C_1 \sin 15t + C_2 \cos 15t - 0,02.$$

Начальная координата x_{01} груза 1 определяется из условия, что в начальный момент времени при $t = 0$ груз находился в положении, при котором пружина была растянута относительно своего недеформированного состояния на расстояние $\Delta l_0 = 0,05$ м. Следовательно, $x_{01} = 0,05$. Подставляя значение начальной координаты в общее решение неоднородного уравнения при $t = 0$, получим: $C_2 = 0,07$.

Относительная скорость груза 1 в любой момент времени: $\dot{x}_1(t) = C_1 15 \cos 15t - C_2 15 \sin 15t$. По условию задачи начальная скорость груза 1

$\dot{x}_1(0) = 0$. После подстановки начального условия в выражение для скорости груза 1 получим: $C_1 = 0$.

Окончательно уравнение относительного движения груза 1:

$$x_1(t) = 0,07\cos 15t - 0,02 \text{ м.}$$

Найдём уравнение вращательного движения блока 3. Для этого в дифференциальное уравнение $0,12\ddot{x}_1 + 0,15\ddot{\varphi}_3 = 5$ подставим значение второй производной решения относительных колебаний груза 1. Получим:

$\ddot{\varphi}_3 = 33,33 + 12,6\cos 15t$. Полагая $\dot{\varphi}_3 = \frac{d\omega_3}{dt}$, получим дифференциальное уравнение

первого порядка: $\frac{d\omega_3}{dt} = 33,33 + 12,6\cos 15t$, откуда найдём угловую скорость

блока 3: $\omega_3 = 33,33t + 0,84\sin 15t + C_3$.

Аналогично, положив $\omega_3 = \frac{d\varphi_3}{dt}$, найдём закон вращательного движения

блока 3: $\varphi_3 = 16,665t^2 - 0,056\cos 15t + C_3t + C_4$.

Начальные условия движения блока: при $t = 0$, $\varphi_3(0) = 0$, $\omega_3(0) = 0$. Подставляя начальные условия в уравнения движения, получим: $C_4 = 0,056$, $C_3 = 0$.

Окончательно уравнение вращательного движения блока 3:

$$\varphi_3 = 16,665t^2 - 0,056\cos 15t + 0,056.$$

Абсолютное движение s_1 груза 1 представляется суммой относительного и переносного движений:

$$s_1 = x_1 + S_C = x_1 + \frac{1}{2}R\varphi_3 = 2t^2 - 0,06\cos 15t - 0,01.$$

Упражнения

Упражнение 6.6. Каток весом $P_1 = 2P$, радиуса r , движущийся без проскальзывания по вертикальной стене, удерживается вертикальной пружиной жесткостью $C = 4P/r$, прикрепленной одним концом к центру катка, другим – к неподвижной поверхности (рис. 6.40). К нити, намотанной на барабан катка, подвешен груз 2 весом $P_2 = P$. На груз действует сила $F = P$, к катку приложена пара сил с моментом $M = Pr$.

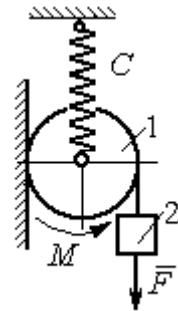


Рис. 6.40. Схема движения катка

Найти закон движения груза 2 и максимальное растяжение пружины, если движение системы началось из состояния покоя при недеформированной пружине.

Упражнение 6.7. Грузы 1 и 2 весом $P_1 = 20$ Н и $P_2 = 30$

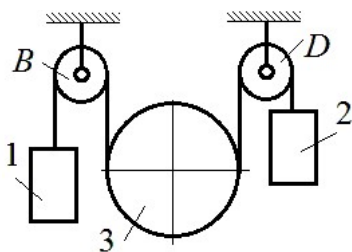


Рис. 6.41. Механическая система с двумя степенями свободы

Н привязаны к нерастяжимой нити. Нить переброшена через неподвижные блоки B и D и охватывает снизу подвижный блок 3 весом $P_3 = 40$ Н (рис. 6.41).

Определить ускорения грузов 1 и 2 и центра масс блока 3. Весом нити и неподвижных блоков B и D пренебречь.

Упражнение 6.8. Каток 1, радиуса r весом P катится по горизонтальной поверхности. К катку приложена пара сил с моментом $M = 2Pr$. Каток передает движение невесомой тележке (см. рис. 6.42). В кузове тележки находится каток 2 такого же радиуса r и веса P , который движется по горизонтальной поверхности кузова под действием силы $F = P$, приложенной в центре катка. Найти закон движения центра катка 2 относительно тележки, если движение системы началось из состояния покоя.

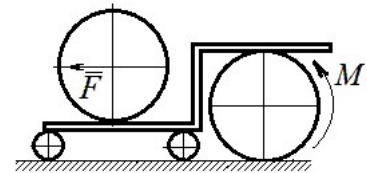


Рис. 6.42. Движение катка в кузове тележки

7. ОТВЕТЫ И КРАТКИЕ ПОЯСНЕНИЯ

7.1. Ответы к упражнениям главы 1

1.1

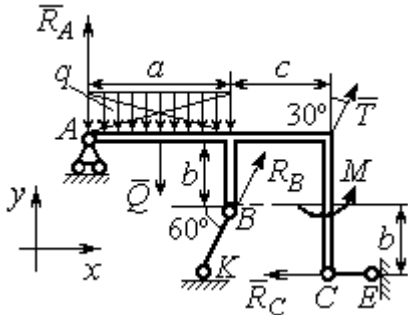


Рис. 7.1. Расчётная схема к упражнению 1.1

$$T = 15 \text{ кН}, \quad Q = 15 \text{ кН}.$$

$$R_B \cos 60^\circ + T \cos 60^\circ - R_C = 0;$$

$$R_A - Q + R_B \cos 30^\circ + T \cos 30^\circ = 0;$$

$$-Q \cdot \frac{a}{2} + R_B \cos 30^\circ \cdot a + R_B \cos 60^\circ \cdot b + T \cos 30^\circ \cdot (a + c) + M - R_C \cdot 2b = 0.$$

$$R_B = -3,8 \text{ кН}, \quad R_C = 5,6 \text{ кН}, \quad R_A = 5,3 \text{ кН}.$$

1.2

$$Q = 9 \text{ кН}, \quad T = 2 \text{ кН}.$$

$$X_A + T \cos 30^\circ + Q \cos 30^\circ = 0;$$

$$Y_A - Q \cos 60^\circ + R_B - T \cos 60^\circ - F = 0;$$

$$-Q \cdot \frac{c}{2} + R_B (b + c \cos 60^\circ) - F c \cos 60^\circ + M -$$

$$-T \cos 60^\circ (b + c \cos 60^\circ) - T \cos 30^\circ (a + c \sin 60^\circ) = 0.$$

$$R_B = 10,02 \text{ кН}, \quad X_A = -9,53 \text{ кН}, \quad Y_A = -0,52 \text{ кН}.$$

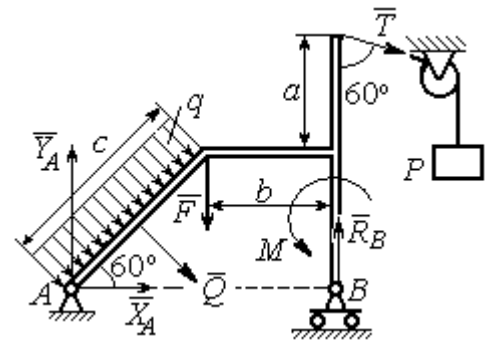


Рис. 7.2. Расчётная схема к упражнению 1.2

1.3

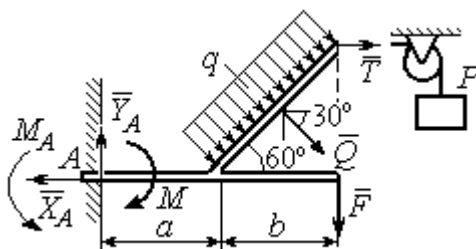


Рис. 7.3. Расчётная схема к упражнению 1.3

$$Q = 8 \text{ кН}, \quad T = 3 \text{ кН}.$$

$$-X_A + T + Q \cos 30^\circ = 0;$$

$$Y_A - Q \cos 60^\circ - F = 0;$$

$$-T 2b \cos 30^\circ - F(a + b) + M_A - M -$$

$$-Q \cos 60^\circ \left(a + \frac{b}{2} \right) - Q \cos 30^\circ (b \cos 30^\circ) = 0.$$

$$M_A = 18,61 \text{ кН} \cdot \text{м}, \quad X_A = 9,93 \text{ кН}, \quad Y_A = 6 \text{ кН}.$$

1.4

$$Q = 6,93 \text{ кН}, T = 2 \text{ кН}.$$

$$-X_B - T + Q\cos 30^\circ + F\cos 60^\circ = 0;$$

$$R_A - Q\cos 60^\circ + Y_B - F\cos 30^\circ = 0;$$

$$-\frac{Qa}{2\cos 30^\circ} + Y_B\left(b + \frac{a}{2\cos 30^\circ}\right) + Ta - F\cos 60^\circ -$$

$$-F\cos 30^\circ\left(b + \frac{a}{2\cos 30^\circ}\right) + M = 0.$$

$$R_A = 0,72 \text{ кН}, X_B = -5,5 \text{ кН}, Y_B = 5,34 \text{ кН}.$$

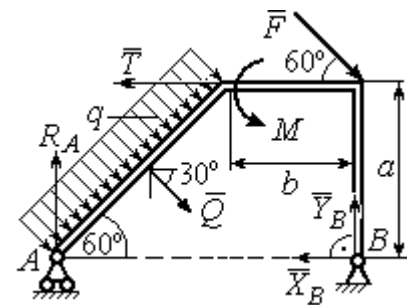


Рис.7.4. Расчётная схема к упражнению 1.4

1.5

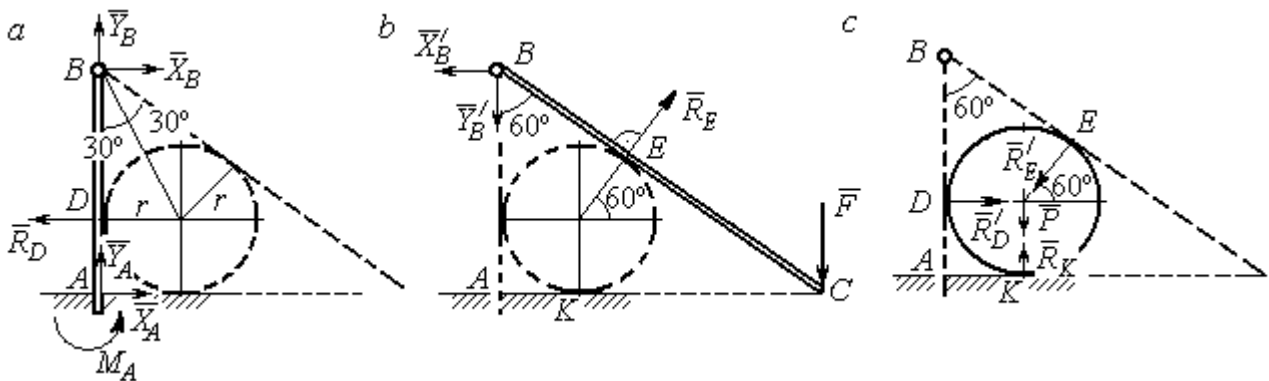


Рис. 7.5. Расчётные схемы к упражнению 1.5:
 а – равновесие балки AB ; б – равновесие балки BC ; в – равновесие шара

$$X_B = X'_B, Y_B = Y'_B, R_D = R'_D, R_E = R'_E.$$

$$\text{Балка } AB. AB = r + BD = r + r\text{ctg}30^\circ = 2,73 \text{ м}.$$

$$X_A - R_D + X_B = 0, Y_A + Y_B = 0, M_A + R_D \cdot r - X_B \cdot AB = 0.$$

$$\text{Балка } BC. BE = BD = 1,73 \text{ м}. AC = BC\cos 30^\circ = 2AB\cos 30^\circ = 4,73 \text{ м}.$$

$$R_E\cos 60^\circ - X'_B = 0, R_E\sin 60^\circ - Y'_B - F = 0, R_E \cdot BE - F \cdot AC = 0.$$

Шар.

$$R'_D - R'_E\cos 60^\circ = 0, R'_K - P - R'_E\cos 30^\circ = 0.$$

$$R_E = 21,87 \text{ кН}, Y_B = 10,94 \text{ кН}, X_B = 10,94 \text{ кН}, R_D = 10,94 \text{ кН};$$

$$R'_K = 20,94 \text{ кН}, X_A = 0, Y_A = -10,94 \text{ кН}, M_A = 18,93 \text{ кН}\cdot\text{м}.$$

1.6

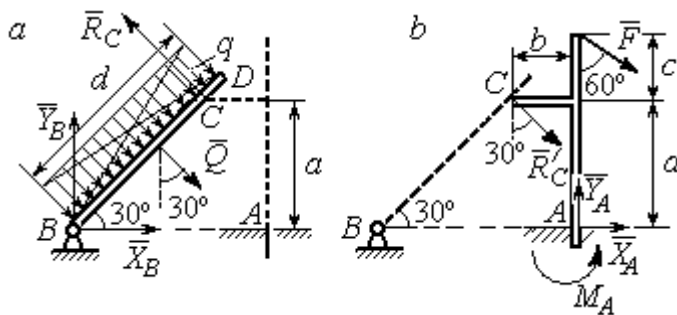


Рис. 7.6. Расчётные схемы к упражнению № 1.6:
 а – равновесие балки BD ; б – равновесие балки AC

Балка BD . $Q = 15$ кН.

$$X_B + Q \cos 60^\circ - R_C \cos 30^\circ = 0;$$

$$Y_B - Q \cos 30^\circ + R_C \cos 60^\circ = 0;$$

$$-Q \frac{d}{2} + R_C 2a = 0.$$

Балка AC . $R_C = R'_C$.

$$X_A + R'_C \cos 60^\circ + F \cos 30^\circ = 0, \quad Y_A - R'_C \cos 30^\circ - F \cos 60^\circ = 0;$$

$$M_A - R'_C \cos 60^\circ \cdot a + R'_C \cos 30^\circ \cdot b - F \cos 30^\circ (a + c) = 0.$$

$$X_B = 0,61 \text{ кН}, \quad Y_B = 8,3 \text{ кН}, \quad R_C = 9,37 \text{ кН};$$

$$X_A = -8,15 \text{ кН}, \quad Y_A = 10,11 \text{ кН}, \quad M_A = 11,65 \text{ кН} \cdot \text{м}.$$

1.7

Балка AB . $Q_1 = 6$ кН.

$$T = P = 3 \text{ кН}.$$

$$X_A + R_B - T \cos 60^\circ + F = 0;$$

$$Y_A - Q_1 - T \cos 30^\circ = 0;$$

$$M_A - R_B (b + c) \cos 30^\circ + Q_1 \frac{a}{2} +$$

$$+ T \cos 30^\circ a + T \cos 60^\circ c \cos 30^\circ -$$

$$- F [c + (b + c) \cos 30^\circ] = 0.$$

Балка DB . $Q_2 = 3$ кН. $R'_B = R_B$.

$$X_D - R'_B - Q_2 \cos 30^\circ = 0, \quad Y_D - Q_2 \cos 60^\circ = 0, \quad M + R'_B (b + c) \cos 30^\circ + Q_2 \frac{c}{2} = 0.$$

$$X_A = -1,49 \text{ кН}, \quad Y_A = 8,6 \text{ кН}, \quad M_A = 8,86 \text{ кН} \cdot \text{м}, \quad R_B = -1,01 \text{ кН};$$

$$X_D = 1,59 \text{ кН}, \quad Y_D = 1,5 \text{ кН}.$$

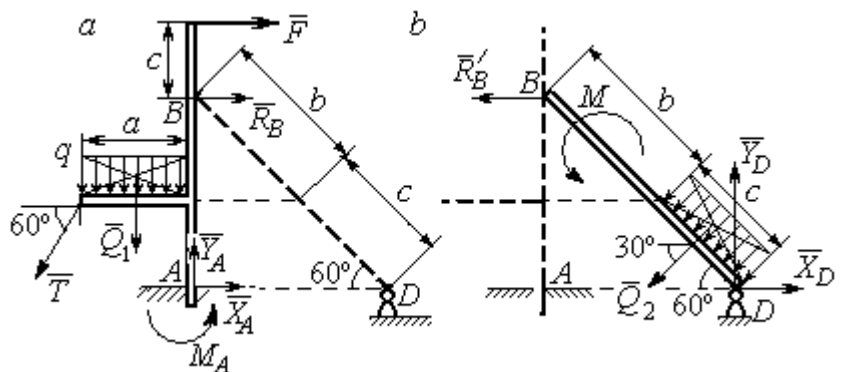


Рис. 7.7. Расчётные схемы к упражнению 1.7:
 а – равновесие балки AB ; б – равновесие балки BD

1.8

Шар.

$$R_B \cos 60^\circ - R_D \cos 60^\circ = 0;$$

$$R_B \cos 30^\circ + R_D \cos 30^\circ - P = 0.$$

Балка AC. $R'_B = R_B$.

$$X_A - R'_B \cos 60^\circ = 0;$$

$$Y_A - R'_B \cos 30^\circ + F = 0;$$

$$M_A - R'_B AB + F \cdot AC \cos 30^\circ = 0.$$

$$X_A = 2,89 \text{ кН}, Y_A = 0 \text{ кН}, M_A = -11,55 \text{ кН}\cdot\text{м}, R_B = 5,77 \text{ кН}, R_D = 5,77 \text{ кН}.$$

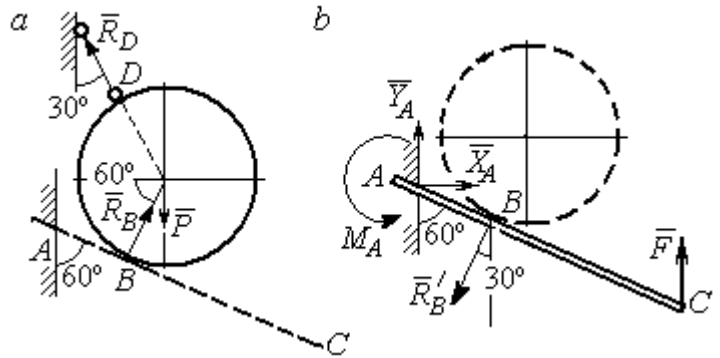


Рис. 7.8. Расчётные схемы к упражнению 1.8:
a – равновесие шара; b – равновесие балки AC

1.9

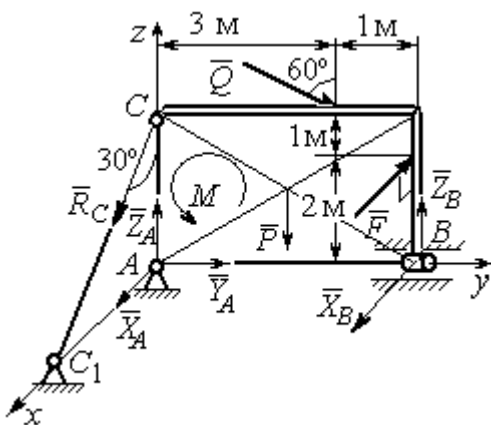


Рис. 7.9. Расчётная схема к упражнению 1.9

$$X_A + R_C \cos 60^\circ + X_B - F = 0;$$

$$Y_A + Q \cos 30^\circ = 0;$$

$$Z_A - R_C \cos 30^\circ - Q \cos 60^\circ + Z_B - P = 0;$$

$$M - Q \cos 60^\circ \cdot 3 - Q \cos 30^\circ \cdot 3 + Z_B \cdot 4 - P \cdot 2 = 0;$$

$$R_C \cos 60^\circ \cdot 3 - F \cdot 2 = 0, -X_B \cdot 4 + F \cdot 4 = 0.$$

$$X_A = 5,34 \text{ кН}, Y_A = 2,6 \text{ кН};$$

$$Z_A = 8,92 \text{ кН}, R_C = 10,67 \text{ кН};$$

$$X_B = 8 \text{ кН}, Z_B = 3,82 \text{ кН}.$$

1.10

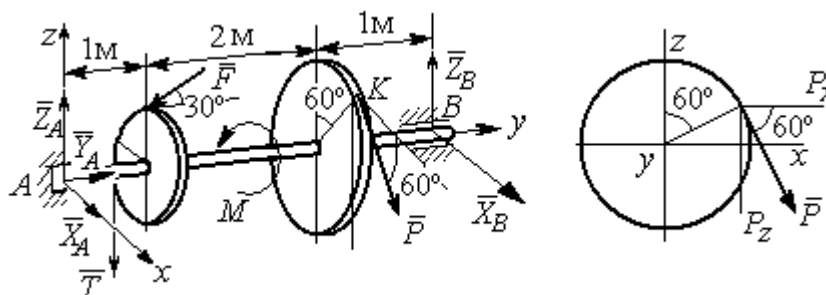


Рис. 7.10. Расчётные схемы к упражнению 1.10

$$T = Q = 3 \text{ кН.}$$

$$X_A + P\cos 60^\circ + X_B = 0, \quad Y_A - F\cos 30^\circ = 0;$$

$$Z_A - F\cos 60^\circ - P\cos 30^\circ - T + Z_B = 0.$$

$$-T \cdot 1 - F\cos 60^\circ \cdot 1 + F\cos 30^\circ \cdot r - P\cos 30^\circ \cdot 3 + Z_B \cdot 4 = 0;$$

$$-Tr + PR - M = 0, \quad -P\cos 60^\circ \cdot 3 + X_B \cdot 4 = 0.$$

$$X_A = 5,6 \text{ кН}, \quad Y_A = 3,46 \text{ кН}, \quad Z_A = 5,48 \text{ кН}, \quad P = 6,4 \text{ кН}, \quad X_B = 2,4 \text{ кН}, \quad Z_B = 5,06 \text{ кН}.$$

1.11

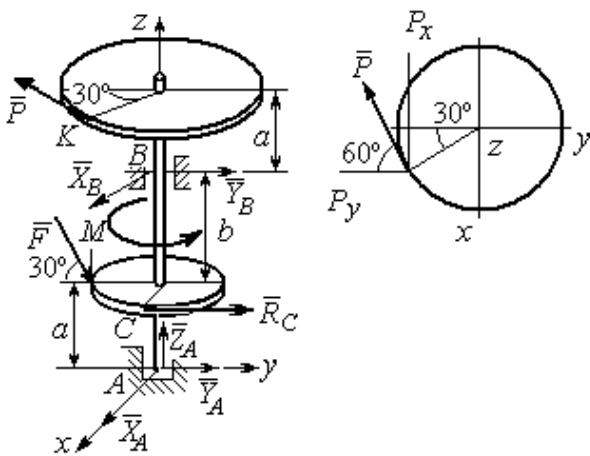


Рис. 7.11. Расчётные схемы к упражнению 1.11

$$R_C = Q = 3 \text{ кН.}$$

$$X_A + X_B - P\cos 30^\circ = 0;$$

$$Y_A + Y_B - P\cos 60^\circ + R_C + F\cos 30^\circ = 0;$$

$$Z_A - F\cos 60^\circ = 0;$$

$$-Y_B(a+b) + P\cos 60^\circ(2a+b) - R_C a -$$

$$F\cos 30^\circ \cdot a + F\cos 60^\circ \cdot r = 0;$$

$$X_B(a+b) - P\cos 30^\circ(2a+b) = 0;$$

$$-PR + R_C r + M = 0.$$

$$X_A = -1,85 \text{ кН}, \quad Y_A = -5,64 \text{ кН}, \quad Z_A = 2 \text{ кН}, \quad P = 6,4 \text{ кН}, \quad X_B = 7,39 \text{ кН}, \quad Y_B = 2,38 \text{ кН}.$$

1.12

$$T = Q = 3 \text{ кН.}$$

$$X_A + T + X_D = 0; \quad Y_A - F + P\cos 60^\circ = 0,$$

$$Z_A + Z_D + P\cos 30^\circ = 0;$$

$$F\sin 30^\circ + Z_D(b+2a) + P(2b+2a)\cos 30^\circ = 0;$$

$$T\sin 30^\circ - P\cos 30^\circ + M = 0;$$

$$-Ta - X_D(b+2a) + P\cos 60^\circ + F\cos 30^\circ = 0.$$

$$X_A = 0,8 \text{ кН}, \quad Y_A = 2,56 \text{ кН}, \quad Z_A = 1,3 \text{ кН};$$

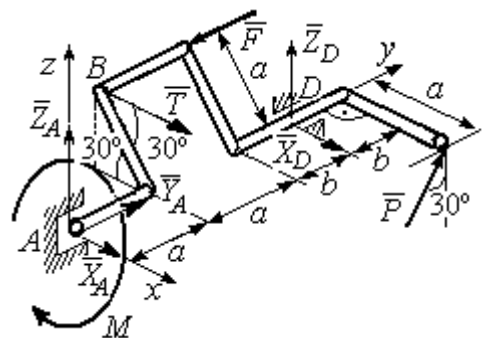


Рис. 7.12. Расчётная схема к упражнению 1.12

$$P = 2,89 \text{ кН}, X_D = 0,76 \text{ кН}, Z_D = -3,80 \text{ кН}.$$

1.13

Минимальный вес груза P :

$$T_{\min} + F_{\text{тр}A} - N_B = 0;$$

$$F_{\text{тр}B} + N_A - Q = 0;$$

$$F_{\text{тр}B} \cdot AB \sin 30^\circ + N_B \cdot AB \cos 30^\circ - Q \cdot AC \sin 30^\circ = 0$$

Максимальный вес груза P :

$$T_{\max} - F_{\text{тр}A} - N_B = 0;$$

$$-F_{\text{тр}B} + N_A - Q = 0;$$

$$-F_{\text{тр}B} \cdot AB \sin 30^\circ + N_B \cdot AB \cos 30^\circ - Q \cdot AC \sin 30^\circ = 0;$$

$$F_{\text{тр}A} = f N_A, F_{\text{тр}B} = f N_B.$$

$$T_{\min} = 31,77 \text{ Н} < P < T_{\max} = 130,51 \text{ Н}.$$

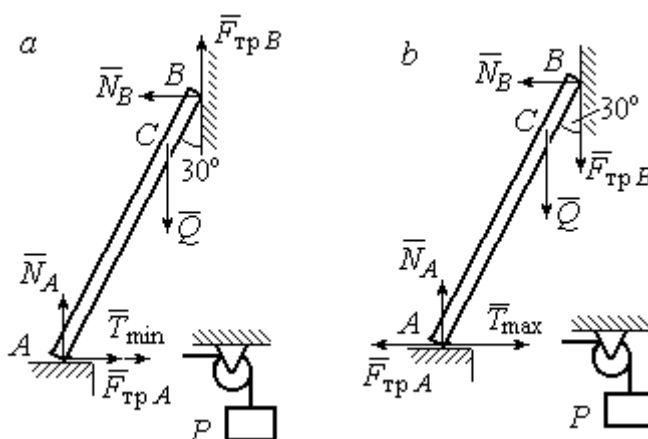


Рис. 7.13. Расчётные схемы к упражнению 1.13:
 а – расчёт минимального веса груза;
 б – расчёт максимального веса груза

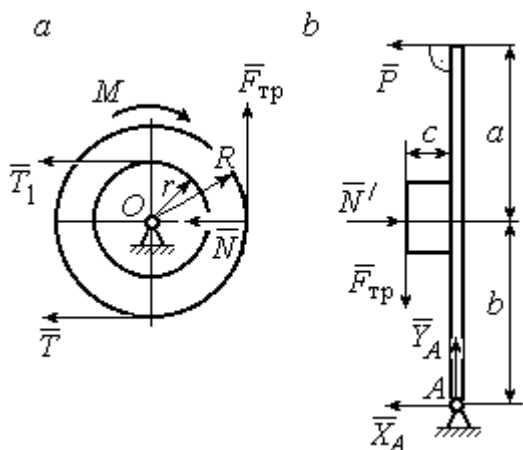


Рис. 7.14. Расчётные схемы к упражнению 1.14:

а – равновесие шкива; б – равновесие рычага

1.14

Шкив. $T = T_1 = Q$.

$$T \cdot R - T_1 r + M - F_{\text{тр}} R = 0.$$

$$F_{\text{тр}} = 266,67 \text{ Н};$$

$$N = \frac{F_{\text{тр}}}{f} = 666,67 \text{ Н}.$$

Рычаг. $N = N'$. $F_{\text{тр}} = F'_{\text{тр}}$.

$$P(a + b) - N' \cdot b + F'_{\text{тр}} c = 0.$$

$$P = 320 \text{ Н}.$$

$$-X_A - P + N' = 0;$$

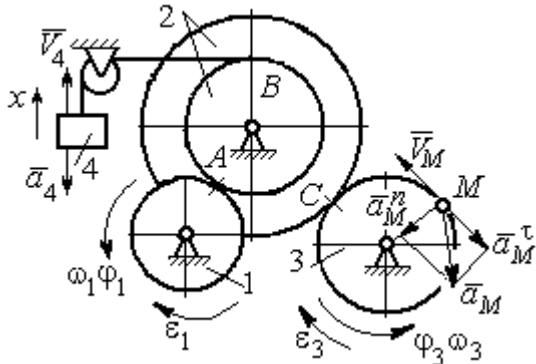
$$Y_A - F'_{\text{тр}} = 0.$$

$$X_A = 346,67 \text{ Н}, Y_A = 266,67 \text{ Н}.$$

7.2. Ответы к упражнениям главы 2

2.1

$$\omega_{1z} = \dot{\varphi}_1 = 3 + \pi \cos \frac{\pi t}{2}, \quad \omega_1(1) = |\omega_{1z}(1)| = 3 \text{ рад/с.}$$



$$\omega_{3z} = \omega_{1z} \frac{R_1 R_2}{r_2 R_3} = \left(3 + \pi \cos \frac{\pi t}{2} \right) \frac{4}{3};$$

$$\omega_3(1) = |\omega_{3z}(1)| = 4 \text{ рад/с.}$$

$$V_M(1) = \omega_3(1) R_3 = 40 \text{ см/с.}$$

$$\varepsilon_{3z} = \dot{\omega}_{3z} = -\frac{2\pi^2}{3} \sin \frac{\pi t}{2}, \quad \varepsilon_{3z}(1) = -\frac{2\pi^2}{3};$$

$$\varepsilon_3(1) = |\varepsilon_{3z}(1)| = \frac{2\pi^2}{3} = 6,58 \text{ рад/с}^2.$$

Рис. 7.15. Расчётная схема к упражнению 2.1

$$\bar{a}_M = \bar{a}_M^n + \bar{a}_M^\tau, \quad a_M^n(1) = \omega_3^2(1) R_3 = 160 \text{ см/с}^2, \quad a_M^\tau(1) = \varepsilon_3(1) R_3 = 65,8 \text{ см/с}^2.$$

$$a_M(1) = 173 \text{ см/с}^2.$$

$$V_{4x} = V_A = \omega_{1z} R_1 = \left(3 + \pi \cos \frac{\pi t}{2} \right) 8; \quad V_4(1) = |V_{4x}(1)| = 24 \text{ см/с.}$$

$$\dot{V}_{4x} = -4\pi^2 \sin \frac{\pi t}{2}, \quad \dot{V}_{4x}(1) = -4\pi^2; \quad a_4(1) = |\dot{V}_{4x}(1)| = 39,48 \text{ см/с}^2.$$

2.2

$$V_{4x} = \dot{x}_4 = 1 - \frac{\pi}{3} \cos \frac{\pi t}{3} - \frac{\pi}{3} \sin \frac{\pi t}{3};$$

$$V_{4x}(3) = 2,05 \text{ м/с}, \quad V_4 = |V_{4x}(3)|$$

$$\omega_{3z} = \frac{V_{4x}}{r_3} = \frac{1}{r_3} \left(1 - \frac{\pi}{3} \cos \frac{\pi t}{3} - \frac{\pi}{3} \sin \frac{\pi t}{3} \right);$$

$$\omega_{3z}(3) = 6,83 \text{ рад/с}; \quad \omega_3 = |\omega_{3z}(3)|.$$

$$\varepsilon_{3z} = \dot{\omega}_{3z} = \frac{1}{r_3} \left(\frac{\pi^2}{9} \sin \frac{\pi t}{3} - \frac{\pi^2}{9} \cos \frac{\pi t}{3} \right).$$

$$\varepsilon_{3z}(3) = 3,65 \text{ рад/с}^2; \quad \varepsilon_3 = |\varepsilon_{3z}(3)|.$$

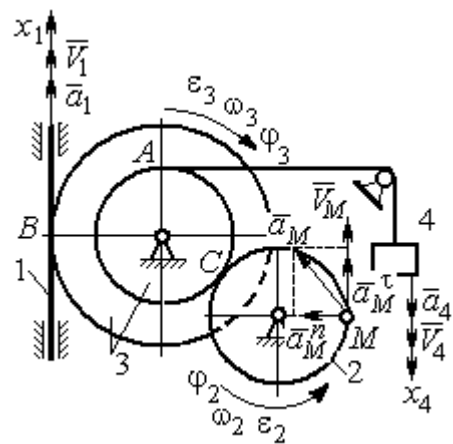


Рис. 7.16. Расчётная схема к упражнению 2.2

$$\frac{\omega_3}{\omega_2} = \frac{R_2}{r_3}; \quad \omega_2 = \omega_3 \frac{r_3}{R_2} = 10,25 \text{ рад/с}; \quad V_M = \omega_2 R_2 = 2,05 \text{ м/с}.$$

$$\frac{\varepsilon_3}{\varepsilon_2} = \frac{R_2}{r_3}; \quad \varepsilon_2 = \varepsilon_3 \frac{r_3}{R_2} = 5,47 \text{ рад/с}^2.$$

$$a_M^n = \omega_2^2 R_2 = 20,4 \text{ м/с}^2; \quad a_M^\tau = \varepsilon_2 R_2 = 1,09 \text{ м/с}^2.$$

$$a_M = \sqrt{(a_M^n)^2 + (a_M^\tau)^2} = 20,43 \text{ м/с}^2.$$

$$V_1 = \omega_3 R_3 = 2,73 \text{ м/с}; \quad a_1 = \dot{V}_1 = \dot{\omega}_3 R_3 = \varepsilon_3 R_3 = 2,19 \text{ м/с}^2.$$

2.3

$$BP_2 = BC \cos 30^\circ = 4,33 \text{ см}; \quad CP_2 = 2,5 \text{ см}.$$

$$\omega_{BC} = \frac{V_B}{BP_2} = 1,15 \text{ рад/с}; \quad V_C = \omega_{BC} CP_2 = 2,87 \text{ см/с};$$

$$\omega_1 = \frac{V_C}{CP_1} = 0,72 \text{ рад/с}; \quad EP_1 = 2R_1 \cos 30^\circ = 3,46 \text{ см};$$

$$V_E = \omega_1 EP_1 = 2,49 \text{ см/с}; \quad EP_3 = 2AE \cos 30^\circ = 10,39 \text{ см};$$

$$\omega_{AE} = \frac{V_E}{EP_3} = 0,24 \text{ рад/с}; \quad EA = AP_3;$$

$$V_A = \omega_{AE} AP_3 = 1,44 \text{ см/с}, \quad \omega_{AO} = \frac{V_A}{AO} = 0,24 \text{ рад/с}.$$

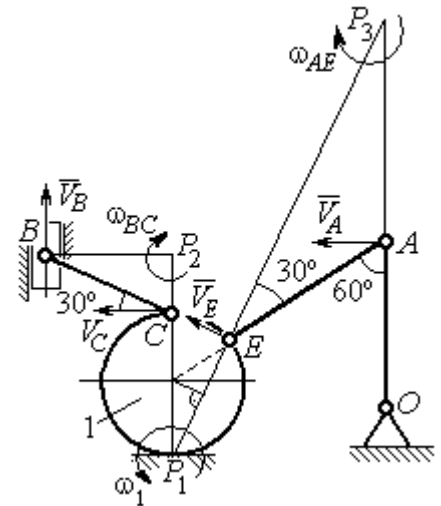


Рис. 7.17. Расчётная схема к упражнению 2.3

2.4

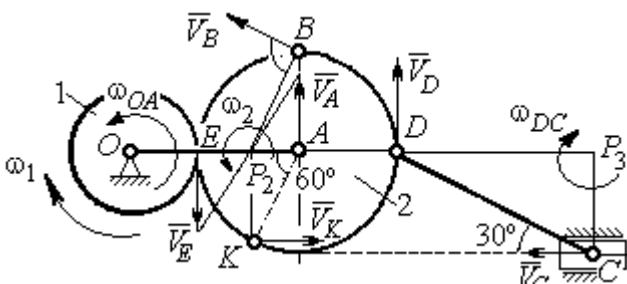


Рис. 7.18. Расчётная схема к упражнению 2.4

E – точка касания дисков.

$$V_E = \omega_1 r_1 = 18 \text{ см/с}.$$

$$V_A = \omega_{OA} (r_1 + r_2) = 18 \text{ см/с}.$$

$$EP_2 = P_2 A = 3 \text{ см}, \quad \omega_2 = \frac{V_E}{EP_2} = 6 \text{ рад/с}.$$

$$V_K = \omega_2 P_2 K = 31,18 \text{ см/с}.$$

$$V_B = \omega_2 P_2 B = 40,25 \text{ см/с}; \quad V_D = \omega_2 P_2 D = 54 \text{ см/с}.$$

$$DC = 2r_2, \omega_{DC} = \frac{V_D}{DP_3} = 5,197 \text{ рад/с}; V_C \cos 30^\circ = V_D \cos 60^\circ, V_C = 31,18 \text{ см/с}.$$

2.5

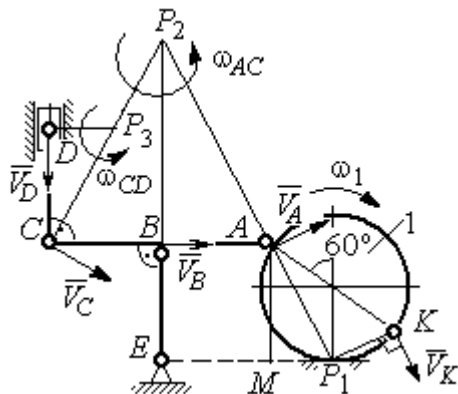


Рис. 7.19. Расчётная схема к упражнению 2.5.

$$BE = 1,5R_1; R_1 = 2,67 \text{ см}.$$

$$KP_1 = R_1; \omega_1 = \frac{V_K}{KP_1} = 0,75 \text{ рад/с}.$$

$$AP_1 = \frac{AM}{\cos 30^\circ} = 4,62 \text{ см}; V_A = \omega_1 AP_1 = 3,46 \text{ см/с}.$$

$$AP_2 = 2AB = 8 \text{ см}; \omega_{AC} = \frac{V_A}{AP_2} = 0,43 \text{ рад/с}.$$

$$V_B \cos 0^\circ = V_A \cos 30^\circ; V_B = 2,99 \text{ см/с}.$$

$$\omega_{BE} = \frac{V_B}{BE} = 0,75 \text{ рад/с}; V_C = V_A = 3,46 \text{ см/с}; CP_3 = \frac{DC}{\cos 30^\circ} = 4,62 \text{ см};$$

$$\omega_{CD} = \frac{V_C}{CP_3} = 0,75 \text{ рад/с}; V_D \cos 0^\circ = V_C \cos 60^\circ; V_D = 1,73 \text{ см/с}.$$

2.6

$$V_A = \omega_{OA} \cdot OA = 12 \text{ см/с}; \omega_{AD} = 0, V_D = V_A.$$

$$\omega_{O_1C} = \frac{V_D}{DO_1} = 3 \text{ рад/с};$$

$$V_C = \omega_{O_1C} \cdot O_1C = 48 \text{ см/с}.$$

$$CB = CP = 16 \text{ см}; \omega_{CB} = \omega_{CL} = \frac{V_C}{CP} = 3 \text{ рад/с}.$$

$$PL = \frac{CP}{\cos 30^\circ} = 18,48 \text{ см}; PB = 2BC \cos 30^\circ.$$

$$V_L = \omega_{CL} \cdot PL = 55,44 \text{ см/с};$$

$$V_B = \omega_{CB} \cdot PB = 83,13 \text{ см/с}.$$

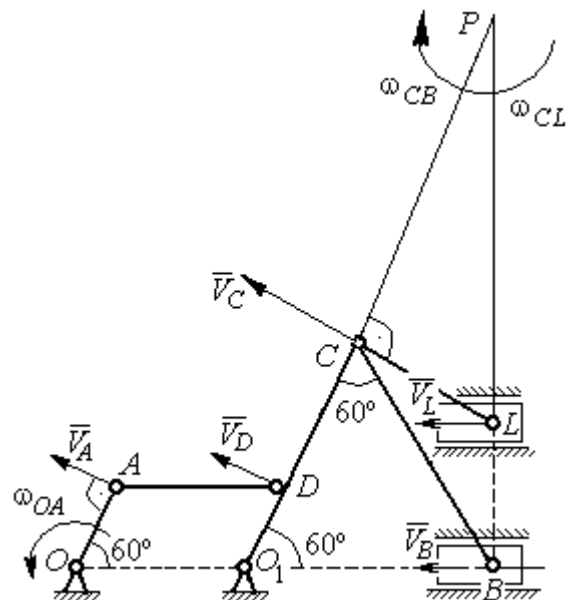


Рис. 7.20. Расчётная схема к упражнению 2.6.

2.7

$$V_D = \omega_1 R_1 = 30 \text{ см/с}; \quad V_A = \omega_{OA} \cdot OA = 15 \text{ см/с}.$$

$$\omega_2 = \frac{V_A}{AP_2} = 3 \text{ рад/с}.$$

$$V_B = \omega_2 \cdot P_2B = 21,21 \text{ см/с}.$$

$$V_C \cos 0^\circ = V_B \cos 45^\circ; \quad V_C = 15 \text{ см/с}.$$

$$CP_3 = CB; \quad \omega_{BC} = \frac{V_C}{CP_3} = 1,87 \text{ рад/с}.$$

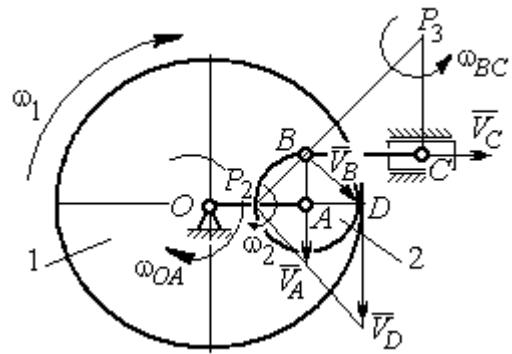


Рис. 7.21. Расчётная схема к упражнению 2.7

2.8

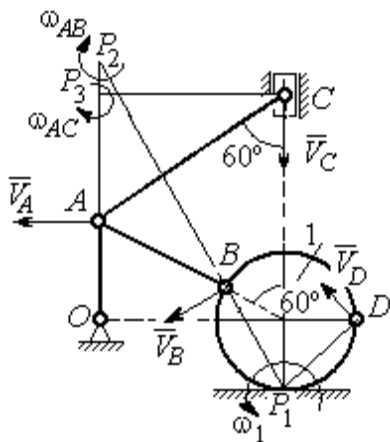


Рис. 7.22. Расчётная схема к упражнению 2.8

$$AC = AB + R_1 = 12 \text{ см}; \quad CP_3 = AC \cos 30^\circ = 10,39 \text{ см}.$$

$$\omega_{AC} = \frac{V_C}{CP_3} = 0,48 \text{ рад/с}; \quad V_A = \omega_{AC} \cdot AP_3 = 2,89 \text{ см/с}.$$

$$AB = AP_2; \quad \omega_{AB} = \frac{V_A}{AP_2} = 0,29 \text{ рад/с}.$$

$$BP_2 = 2AB \cos 30^\circ = 17,32 \text{ см}.$$

$$V_B = \omega_{AB} BP_2 = 5,02 \text{ см/с}.$$

$$OA = (AB + R_1) \sin 30^\circ = 6 \text{ см}; \quad \omega_{OA} = \frac{V_A}{AO} = 0,48 \text{ рад/с}.$$

$$BP_1 = 2R_1 \cos 30^\circ = 3,46 \text{ см}; \quad \omega_1 = \frac{V_B}{BP_1} = 1,45 \text{ рад/с}.$$

$$DP_1 = R_1 \sqrt{2} = 2,82 \text{ см}; \quad V_D = \omega_1 DP_1 = 4,09 \text{ см/с}.$$

2.9

$$V_A = \omega_{OA} OA = 12 \text{ см/с}; \quad AP = 2AB = 2BC \cdot \operatorname{tg} 60^\circ = 27,71 \text{ см}.$$

$$\omega_{AB} = \frac{V_A}{AP} = 0,43 \text{ рад/с}; \quad V_B \cos 0^\circ = V_A \cos 30^\circ; \quad V_B = 10,38 \text{ см/с}.$$

$$\omega_{BC} = \frac{V_B}{BC} = 1,29 \text{ рад/с}.$$

$$\bar{a}_B = \bar{a}_A + \bar{a}_{BA}^n + \bar{a}_{BA}^\tau; \quad \bar{a}_B = \bar{a}_C + \bar{a}_{BC}^n + \bar{a}_{BC}^\tau, \quad a_C = 0.$$

$$\bar{a}_A = \bar{a}_O + \bar{a}_{AO}^n + \bar{a}_{AO}^\tau, a_O = 0.$$

$$\bar{a}_{BC}^n + \bar{a}_{BC}^\tau = \bar{a}_{AO}^n + \bar{a}_{AO}^\tau + \bar{a}_{BA}^n + \bar{a}_{BA}^\tau. \text{ Найти } a_{BC}^\tau$$

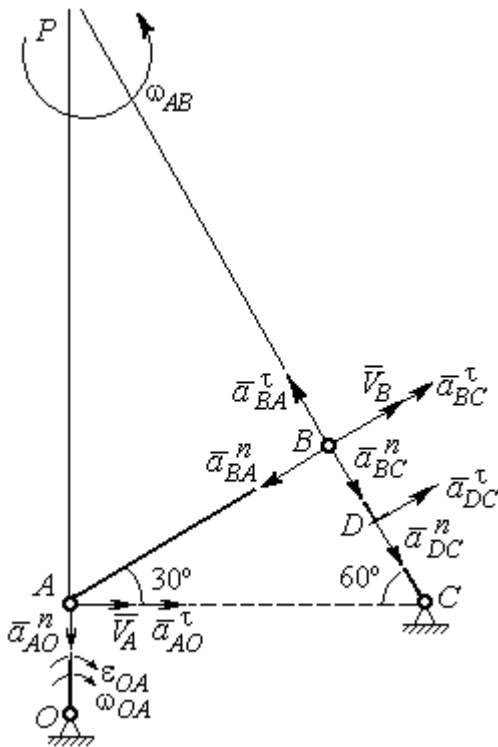


Рис. 7.23. Расчётная схема к упражнению 2.9

$$a_{AO}^n = \omega_{AO}^2 \cdot AO = 36 \text{ см/с}^2;$$

$$a_{AO}^\tau = \varepsilon_{AO} \cdot AO = 8 \text{ см/с}^2;$$

$$AB = BC \cdot \operatorname{tg}60^\circ = 13,86 \text{ см.}$$

$$a_{BA}^n = \omega_{AB}^2 \cdot AB = 2,56 \text{ см/с}^2; a_{AB}^\tau = \varepsilon_{AB} AB.$$

$$a_{BC}^n = \omega_{BC}^2 \cdot BC = 13,31 \text{ см/с}^2; a_{BC}^\tau = \varepsilon_{BC} BC.$$

Проекция на AB:

$$a_{BC}^\tau = -a_{AO}^n \cos 60^\circ + a_{AO}^\tau \cos 30^\circ - a_{BA}^n = 13,63 \text{ см/с}^2.$$

$$\varepsilon_{BC} = \frac{|a_{BC}^\tau|}{BC} = 1,7 \text{ рад/с}^2.$$

$$\bar{a}_D = \bar{a}_{DC}^n + \bar{a}_{DC}^\tau.$$

$$a_{DC}^n = \omega_{BC}^2 \cdot DC = 6,65 \text{ см/с}^2; a_{DC}^\tau = \varepsilon_{BC} \cdot DC = 6,8 \text{ см/с}^2.$$

$$a_D = \sqrt{(a_{DC}^n)^2 + (a_{DC}^\tau)^2} = 9,51 \text{ см/с}^2.$$

2.10

$$V_A = \omega_1 r_1 = 12 \text{ см/с}; P_2 A = \frac{1}{2} BC = 5 \text{ см.}$$

$$\omega_{AB} = \frac{V_A}{P_2 A} = 2,4 \text{ рад/с.}$$

$$V_B \cos 30^\circ = V_A \cos 60^\circ; V_B = 6,93 \text{ см/с.}$$

$$P_3 B = BC \cos 30^\circ = 8,66 \text{ см;}$$

$$\omega_{BC} = \frac{V_B}{P_3 B} = 0,8 \text{ рад/с.}$$

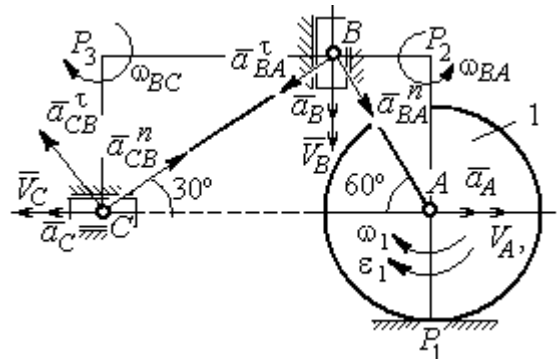


Рис. 7.24. Расчётная схема к упражнению 2.10

$$\bar{a}_B = \bar{a}_A + \bar{a}_{BA}^n + \bar{a}_{BA}^\tau. \text{ Найти } a_B.$$

Проекция на BA : $a_B \cos 30^\circ = a_A \cos 60^\circ + a_{BA}^n$.

$$a_A = a_A^\tau = \varepsilon_1 r_1 = 8 \text{ см/с}^2; \quad AB = BC \operatorname{tg} 30^\circ = 5,77 \text{ см.}$$

$$a_{BA}^n = \omega_{BA}^2 \cdot BA = 33,23 \text{ см/с}^2; \quad a_B = 43,03 \text{ см/с}^2.$$

$$\bar{a}_C = \bar{a}_B + \bar{a}_{CB}^n + \bar{a}_{CB}^\tau.$$

Проекция на BC : $a_C \cos 60^\circ = a_B \cos 60^\circ - a_{CB}^n$,

$$a_{CB}^n = \omega_{CB}^2 \cdot CB = 6,4 \text{ см/с}^2; \quad a_C = a_B - 2a_{CB}^n = 30,23 \text{ см/с}^2.$$

7.3. Ответы к упражнениям главы 3

3.1

$$CM_1 = S_r(1) = \frac{40}{3} \sin \frac{\pi}{3} = 11,55 \text{ см.}$$

Так как $CM_1 \cos 30^\circ = 10 \text{ см} = R$, то точка M_1 лежит на вертикальном диаметре.

$$V_r = \dot{S}_r = \frac{40\pi}{9} \cos \frac{\pi t}{3}; \quad V_r(1) = 6,98 \text{ см/с.}$$

$$\omega_e(1) = 0,5 \text{ рад/с}; \quad OM_1 = R - \frac{1}{2} CM_1 = 4,23 \text{ см.}$$

$$V_e = \omega_e OM_1; \quad V_e(1) = 2,12 \text{ см/с.}$$

$$\bar{V}_M = \bar{V}_e + \bar{V}_r.$$

$$V_{Mx} = V_e - V_r \cos 30^\circ = -3,93 \text{ м/с}; \quad V_{My} = -V_r \cos 60^\circ = -3,49 \text{ м/с};$$

$$V_M = \sqrt{(V_{Mx})^2 + (V_{My})^2} = 5,26 \text{ см/с.}$$

$$\bar{a}_M = \bar{a}_e + \bar{a}_r + \bar{a}_k.$$

$$\bar{a}_e = \bar{a}_e^n + \bar{a}_e^\tau, \quad a_e^n = \omega_e^2 OM_1; \quad a_e^n(1) = 1,06 \text{ см/с}^2.$$

$$\dot{\omega}_e = -\frac{\pi}{3} \sin \frac{\pi t}{3}, \quad \dot{\omega}_e(1) = -0,91 \text{ рад/с}^2; \quad \varepsilon_e = |\dot{\omega}_e(1)| = 0,91 \text{ рад/с}^2,$$

$$a_e^\tau(1) = \varepsilon_e \cdot OM_1 = 3,85 \text{ см/с}^2.$$

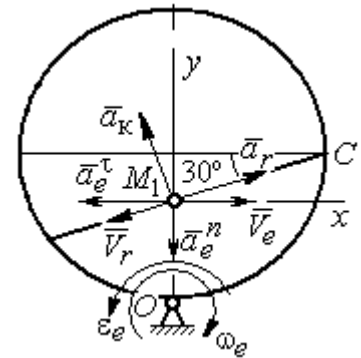


Рис. 7.25. Расчётная схема к упражнению 3.1

$$\dot{V}_r = -\frac{40\pi^2}{27} \sin \frac{\pi t}{3}, \quad \dot{V}_r(1) = -12,66; \quad a_r = |\dot{V}_r(1)| = 12,66 \text{ см/с}^2$$

$$a_k = 2|\omega_e| \cdot |V_r|; \quad a_k(1) = 6,98 \text{ см/с}^2.$$

$$\bar{a}_M = \bar{a}_e^n + \bar{a}_e^\tau + \bar{a}_r + \bar{a}_k.$$

$$a_{Mx} = -a_e^\tau + a_r \cos 30^\circ - a_k \cos 60^\circ = 3,62 \text{ см/с}^2;$$

$$a_{My} = -a_e^n + a_r \cos 60^\circ + a_k \cos 30^\circ = 11,31 \text{ см/с}^2.$$

$$a_M = \sqrt{(a_{Mx})^2 + (a_{My})^2} = 11,87 \text{ см/с}^2.$$

3.2

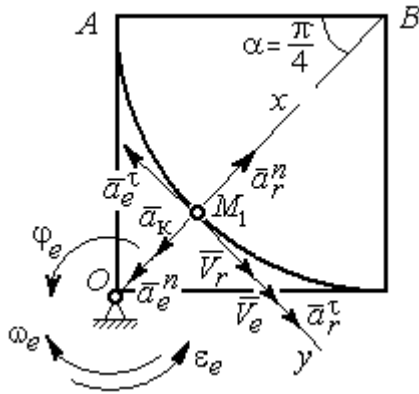


Рис. 7.26. Расчётная схема к упражнению 3.2

Положение M_1 :

$$\alpha = \frac{S_r(1)}{R} = \frac{\pi}{4}; \quad OM_1 = 8,28 \text{ см.}$$

$$\dot{S}_r = 10\pi t; \quad V_r = |\dot{S}_r(1)| = 31,42 \text{ см/с.}$$

$$\dot{\phi}_e = 2t - 5,$$

$$\dot{\phi}_e(1) = -3 \text{ рад/с}, \quad \omega_e = |\dot{\phi}_e(1)| = 3 \text{ рад/с.}$$

$$V_e = \omega_e \cdot OM_1 = 24,6 \text{ см/с.}$$

$$\bar{V}_M = \bar{V}_e + \bar{V}_r \cdot V_{Mx} = V_e + V_r = 56,02 \text{ см/с;}$$

$$V_{My} = 0; \quad V_M = 56,02 \text{ см/с.}$$

$$\bar{a}_M = \bar{a}_e + \bar{a}_r + \bar{a}_k = \bar{a}_e^n + \bar{a}_e^\tau + \bar{a}_r^n + \bar{a}_r^\tau + \bar{a}_k.$$

$$\bar{a}_e = \bar{a}_e^n + \bar{a}_e^\tau \cdot a_e^n = \omega_e^2 \cdot OM_1 = 74,52 \text{ см/с}^2;$$

$$\dot{\omega}_e = 2 \text{ рад/с}^2; \quad \varepsilon_e = |\dot{\omega}_e|; \quad a_e^\tau(1) = \varepsilon_e OM_1 = 16,56 \text{ см/с}^2;$$

$$\bar{a}_r = \bar{a}_r^n + \bar{a}_r^\tau \cdot \dot{V}_r = 10\pi; \quad a_r^\tau = |\dot{V}_r| = 10\pi = 31,42 \text{ см/с}^2;$$

$$a_r^n(1) = \frac{V_r^2}{R} = 49,36 \text{ см/с}^2; \quad a_k = 2|\omega_e| \cdot |V_r|; \quad a_k(1) = 62,84 \text{ см/с}^2.$$

$$a_{Mx} = -a_e^n + a_r^n - a_k = -88 \text{ см/с}^2; \quad a_{My} = -a_e^\tau + a_r^\tau = 14,86 \text{ см/с}^2.$$

$$a_M = \sqrt{(a_{Mx})^2 + (a_{My})^2} = 89,24 \text{ см/с}^2.$$

7.4. Ответы к упражнениям главы 4

4.1

$$m\ddot{x} = F - P\cos 60^\circ - F_{\text{тр}}, \quad m\ddot{y} = N - P\cos 30^\circ = 0.$$

$$F_{\text{тр}} = fN = fmg\cos 30^\circ;$$

$$\ddot{x} = \frac{1}{2}kt - 3,4, \quad \dot{x} = \frac{1}{4}kt^2 - 3,4t + V_0;$$

$$x = \frac{1}{12}kt^3 - 1,7t^2 + V_0t.$$

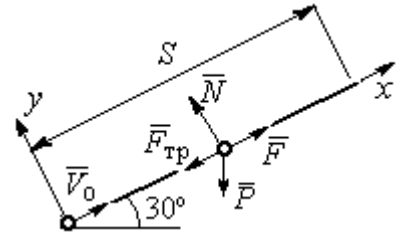


Рис. 7.27. Расчётная схема к упражнению 4.1

Конечные условия: $t = 2$ с; $x = S = 2$ м; $V = 2V_0$.

$$V_0 = k - 6,8; \quad 1 = \frac{1}{3}k - 3,4 + V_0.$$

$$k = 8,4; \quad V_0 = 1,6 \text{ м/с.}$$

4.2

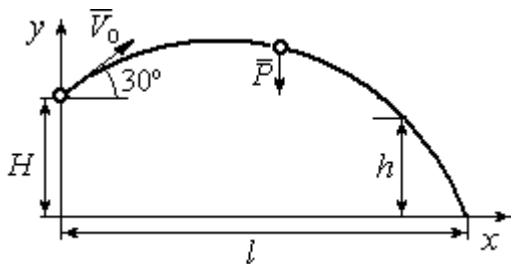


Рис. 7.28. Расчётная схема к упражнению 4.2

Уравнения движения точки:

$$m\ddot{x} = 0; \quad \dot{x} = V_0\cos 30^\circ; \quad x = V_0t\cos 30^\circ.$$

$$m\ddot{y} = -P; \quad \dot{y} = -gt + V_0\cos 60^\circ;$$

$$y = -\frac{1}{2}gt^2 + V_0t\cos 60^\circ + H.$$

Краевое условие пролёта высоты h :

$$t = 1 \text{ с}; \quad y = h = 7 \text{ м.}$$

Подставляя крайевые условия в уравнение движения, находим: $V_0 = 3,81$ м/с.

Краевое условие падения точки:

$$t = t_{\text{пад}}; \quad x = l; \quad y = 0.$$

Подстановка в уравнения движения условия приводит к системе:

$$l = V_0t_{\text{пад}}\cos 30^\circ; \quad 0 = -\frac{1}{2}gt_{\text{пад}}^2 + V_0t_{\text{пад}}\cos 60^\circ + H.$$

$$\text{Находим: } t_{\text{пад}} = 1,64 \text{ с}; \quad l = 5,41 \text{ м.}$$

4.3

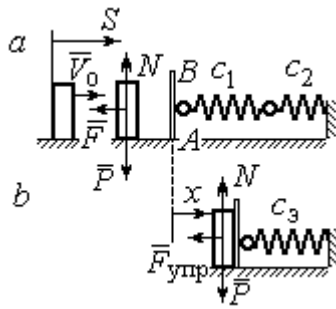


Рис. 7.29. Расчётная схема к упражнению 4.3:
 а – движение груза до начала колебаний; б – колебания груза

Уравнение движения груза (рис. 7.29, а):

$$m\ddot{S} = -F = -k\dot{S}.$$

Начальные условия: $t = 0$; $S = 0$; $\dot{S} = V_0$.

$$\text{Решение: } S = \frac{mV_0}{k} \left(1 - e^{-\frac{k}{m}t} \right) = 6(1 - e^{-t}) \text{ м.}$$

$$\text{Скорость груза: } \dot{S} = 6e^{-t}.$$

Скорость груза в момент соединения с площадкой AB : $V_1 = \dot{S}(1) = 0,21 \text{ м/с.}$

Уравнение колебаний груза на эквивалентной пружине (рис. 7.29, б):

$$m\ddot{x} = -F_{\text{упр}} = -c_3x; \quad c_3 = \frac{c_1c_2}{c_1 + c_2} = 30 \text{ Н/м.}$$

Начальные условия движения: $t = 0$; $x = 0$; $\dot{x} = V_1$.

Общий вид решения: $x = C_1 \cos \omega t + C_2 \sin \omega t$; $\omega = \sqrt{\frac{c_3}{m}} = 7,75 \text{ рад/с,}$

где константы: $C_1 = 0$; $C_2 = \frac{V_1}{\omega} = 0,28 \text{ м.}$ Закон движения груза $x = 0,28 \sin 7,75t$.

Максимальное сжатие 0,28 м.

4.4

Жесткость эквивалентной пружины

$$c_3 = \frac{c \cdot 2c}{c + 2c} = \frac{2}{3}c.$$

Уравнение колебаний:

$$m\ddot{x} = P - F_{\text{упр}} = P - c_3(\lambda_{\text{ст}} + x) = -c_3x.$$

Общее решение:

$$x = C_1 \cos \omega t + C_2 \sin \omega t; \quad \omega = \sqrt{\frac{c_3}{m}} = 10,33 \text{ рад/с.}$$

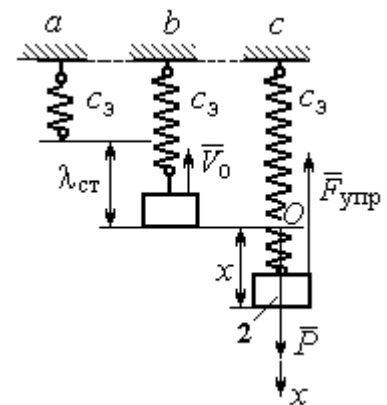


Рис. 7.30. Расчётная схема к упражнению 4.4:
 а – нерастянутая пружина;
 б – положение статического равновесия; с – произвольное положение груза

Начальные условия: $t = 0$; $x = 0$; $\dot{x} = -V_0$.

Находим константы интегрирования: $C_1 = 0$; $C_2 = \frac{V_0}{\omega} = 0,39$ м.

Закон движения груза: $x = 0,39 \sin 10,33t$.

Амплитуда $A = 0,39$ м, частота $\omega = 10,33$ рад/с.

4.5

Скорость человека, находящегося в самолёте, в нижней точке траектории (точка C):

$$\frac{mV_C^2}{2} - \frac{mV_0^2}{2} = mg[l \sin \varphi + r(1 - \cos \varphi)].$$

Откуда $V_C^2 = V_0^2 + 2g[l \sin \varphi + r(1 - \cos \varphi)]$.

Уравнение движения человека, двигающегося

вместе с самолётом, в проекции на нормаль в точке C: $\frac{mV_C^2}{r} = N - P$, где N – реакция корпуса самолёта. Сила давления человека на корпус самолёта по величине равна реакции, но направлена в противоположную сторону.

Из условия $N \leq 3P$ следует неравенство: $V_C^2 \leq 2gr$, или

$$V_0^2 + 2g[l \sin \varphi + r(1 - \cos \varphi)] \leq 2gr. \text{ Откуда } r \geq \frac{V_0^2 + 2gl \sin \varphi}{2g \cos \varphi}.$$

4.6

Из уравнения теоремы об изменении кинетической энергии шарика в точке B с учётом, что $V_A = 0$, найдём:

$$\frac{mV_B^2}{2} = \frac{ca^2}{2} + mg[R + R \cos 60^\circ - a \cos 30^\circ].$$

Составим уравнение теоремы об изменении кинетической энергии точки на участке BD:

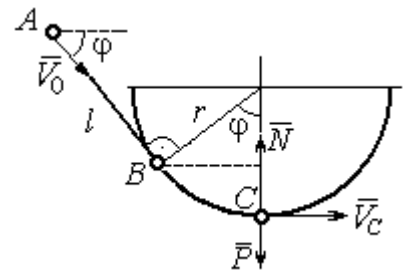


Рис. 7.31. Расчётная схема к упражнению 4.5

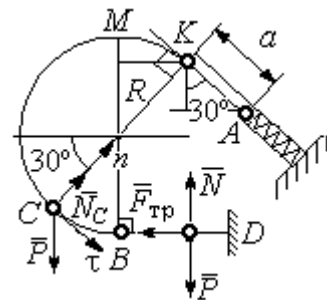


Рис. 7.32. Расчётная схема к упражнению 4.6

$-\frac{mV_B^2}{2} = -fNs$, где s – путь точки до остановки. С учётом данных задачи, получим: $s = 5,39$ м.

Уравнение движения шарика в проекции на нормальную ось в точке C

$$\frac{mV_C^2}{R} = N_C - P\cos 60^\circ.$$

Для вычисления реакции опоры шарика на трубу имеем равенство

$$N_C = \frac{mV_C^2}{R} + P\cos 60^\circ = \frac{1}{R} \left[mV_B^2 - 2mgR(1 - \cos 60^\circ) \right] + mg\cos 60^\circ,$$

где кинетическая энергия шарика в точке B : $mV_B^2 = ca^2 + 2mgR \left[(1 + \cos 60^\circ) - \frac{a}{R} \cos 30^\circ \right]$. Получим:

$N_C = 18,71$ Н. Давление шарика на трубку равно реакции опоры и направлено в противоположную сторону.

7.5. Ответы к упражнениям главы 5

5.1

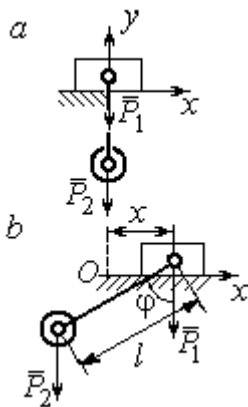


Рис. 7.33. Расчётная схема к упражнению 5.1:

a – начальное положение системы;
 b – произвольное положение

x_0 – координата центра тяжести системы в начальном положении, $x_0 = 0$ (см. рис.7.33);

x – текущая координата центра тележки; x_1 –

координата центра тяжести системы в её произ-

вольном положении: $x_1 = \frac{m_1x - m_2(l\sin\varphi - x)}{m_1 + m_2}$.

Уравнение закона сохранения движения центра масс системы: $x_1 = x_0$, или

$$m_1x - m_2(l\sin\varphi - x) = 0.$$

Отсюда зависимость координаты движения тележки от положения гру-

за 2: $x = \frac{m_2l}{m_1 + m_2} \sin\varphi.$

5.2

Теорема об изменении кинетического момента системы относительно

оси z :
$$\frac{dL_z}{dt} = \sum M_z(\vec{F}_k^e).$$

Кинетический момент системы:

$$L_z = L_z^{\text{бар}} + L_z^{\text{гр}} = \frac{m_2 r^2}{2} \omega + m_1 V_1 r = \left(m_1 + \frac{m_2}{2} \right) \omega r^2.$$

Суммарный момент внешних сил относительно

оси z :
$$\sum M_z(\vec{F}_k^e) = M_{\text{вр}} - P_1 r = kt - m_1 gr.$$

Дифференциальное уравнение вращения барабана:

$$\left(m_1 + \frac{m_2}{2} \right) r^2 \frac{d\omega}{dt} = kt - m_1 gr.$$

При нулевых начальных условиях
$$\omega = \frac{kt^2 - 2m_1 grt}{(2m_1 + m_2)r^2}.$$

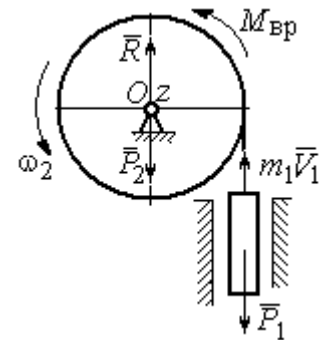


Рис. 7.34. Расчётная схема к упражнению 5.2

5.3

Уравнение теоремы об изменении кинетической энергии для неизменяемых систем на конечном перемещении: $T - T_0 = \sum A(F_k), T_0 = 0.$

Кинетическая энергия груза 1:
$$T_1 = \frac{m_1 V_1^2}{2}.$$

Энергия вращательного движения блока 2:

$$T_2 = \frac{1}{2} J_O \omega_2^2, \text{ где осевой момент инерции блока:}$$

$$J_O = \frac{m_2 r^2}{2}, \text{ угловая скорость блока } \omega_2 = \frac{V_1}{r}. \text{ Кинетическая энергия катка 3:}$$

$$T_3 = \frac{1}{2} m_3 V_C^2 + \frac{1}{2} J_C \omega_3^2, \text{ где момент инерции катка относительно оси, проходя-$$

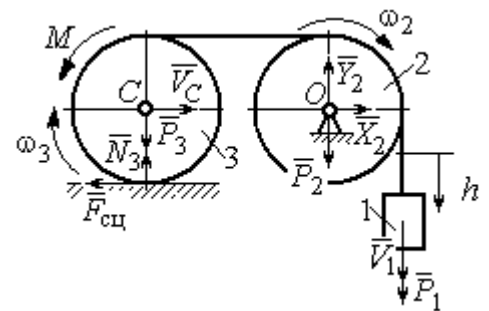


Рис. 7.35. Расчётная схема к упражнению 5.3

шей через центр масс перпендикулярно плоскости диска, $J_C = \frac{m_3 r^2}{2}$, угловая

скорость катка и скорость его центра масс $\omega_3 = \frac{V_1}{2r}$, $V_C = \frac{V_1}{2}$.

Энергия системы: $T = T_1 + T_2 + T_3 = (8m_1 + 4m_2 + 3m_3) \frac{V_1^2}{16}$.

Суммарная работа внешних сил на перемещении h : $\sum A(F_k) = P_1 h - M \frac{h}{2r}$.

Уравнение теоремы об изменении кинетической энергии:

$$(8m_1 + 4m_2 + 3m_3) \frac{V_1^2}{16} = \left(m_1 g - \frac{M}{2r} \right) h.$$

$$\text{Скорость груза на высоте } h: V_1 = 4 \sqrt{\frac{\left(m_1 g - \frac{M}{2r} \right) h}{8m_1 + 4m_2 + 3m_3}}.$$

5.4

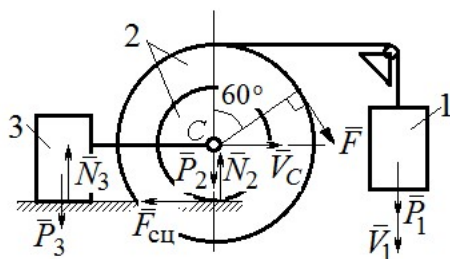


Рис. 7.36. Расчётная схема к упражнению 5.4

Для решения задачи используется теорема об изменении кинетической энергии в дифференциальной форме: $\frac{dT}{dt} = \sum N(\vec{F}_k^e)$, где T – энергия системы в её текущем положении; $\sum N(\vec{F}_k^e)$ – суммарная мощность внешних сил.

Допустим, груз 1 движется вниз со скоростью V_1 . Скорость центра масс катка V_C .

Кинетическая энергия катка 2: $T_2 = \frac{1}{2} m_2 V_C^2 + \frac{1}{2} J_{zC} \omega_2^2$. Здесь $m_2 = \frac{2P}{g}$,

$J_{zC} = m_2 i_z^2$, $\omega_2 = \frac{V_C}{r}$. В результате кинетическая энергия катка $T_2 = \frac{3P}{g} V_C^2$.

Скорость груза 3 $V_3 = V_C$. Кинетическая энергия груза 3 $T_3 = \frac{P}{g} V_C^2$.

Скорость груза 1 $V_1 = \omega_2 3r = 3V_C$. Кинетическая энергия груза 1:

$$T_1 = \frac{9P}{2g} V_C^2.$$

Суммарная кинетическая энергия (энергия системы):

$$T = T_1 + T_2 + T_3 = \frac{17P}{2g} V_C^2. \text{ Производная } \frac{dT}{dt} = \frac{17P}{g} V_C \frac{dV_C}{dt} = \frac{17}{g} V_C a_C.$$

Мощности сил $\vec{P}_2, \vec{N}_2, \vec{F}_{\text{сц}}, \vec{P}_3, \vec{N}_3$ равны нулю.

Мощность силы \vec{F} , приложенной к колесу, определяется по формуле:

$$N(\vec{F}) = \vec{F} \cdot \vec{V}_C + \vec{M}_C(\vec{F}) \cdot \vec{\omega}_2 = FV_C \cos 60^\circ + FR\omega_2. \text{ Мощность силы } \vec{P}_1$$

$$N(\vec{P}_1) = P_1 V_1. \text{ Суммарная мощность внешних сил: } \sum N(F^e) = 7PV_C.$$

Составляем уравнение теоремы об изменении кинетической энергии системы:

$$\frac{17P}{g} V_C a_C = 7PV_C, \text{ откуда } a_C = \frac{7}{17} g \text{ м/с}^2.$$

5.5

Рассмотрим движение катков отдельно, заменив невесомый стержень реакцией. Предположим, катки движутся направо (см. рис. 7.37).

Уравнения движения катков:

$$m_1 a_O = Q - F_{\text{сц}1}, J_{1O} \varepsilon_1 = F_{\text{сц}1} r - M;$$

$$m_2 a_C = -Q' - F_{\text{сц}2} + F \cos 30^\circ;$$

$$J_{2C} \varepsilon_2 = F_{\text{сц}2} 3r - Q' r.$$

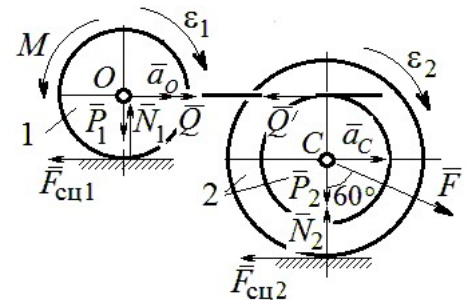


Рис. 7.37. Расчётная схема к упражнению 5.5

Здесь \vec{Q} – реакция невесомого стержня, $|\vec{Q}| = |\vec{Q}'|$; $\vec{F}_{\text{сц}1}, \vec{F}_{\text{сц}2}$ – силы сцепления

катков с поверхностями качения; моменты инерции катков $J_{1O} = \frac{m_1 r^2}{2}$,

$J_{2C} = m_2 i_2^2$. Подставляя кинематические соотношения $\varepsilon_2 = \frac{a_C}{3r}$; $a_O = \frac{4}{3} a_C$;

$\varepsilon_1 = \frac{4a_C}{3r}$, с учётом данных задачи, получим систему уравнений:

$$\frac{4P}{3g} a_C = Q - F_{\text{сц1}}; \quad \frac{2P}{3g} a_C = F_{\text{сц1}} - 4P;$$

$$\frac{2P}{g} a_C = -Q - F_{\text{сц2}} + P\sqrt{3}; \quad \frac{4P}{3g} a_C = 3F_{\text{сц2}} - Q.$$

Находим ускорение центра катка 2: $a_C = \frac{3(3\sqrt{3}-16)g}{46} \approx -0,7g$. Каток

движется в противоположную сторону. Реакция стержня $Q = 2,6P$.

5.6

Выделяем звенья механизма, заменяя действия нитей их реакциями. Допустим, направления движений тел в системе

соответствуют подъёму груза 1.

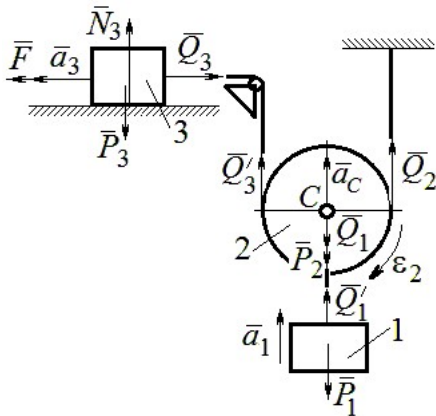


Рис. 7.38. Расчётная схема к упражнению 5.6

Уравнения движения тел:

$$m_3 a_3 = F - Q_3, \quad m_2 a_C = Q_3' + Q_2 - P_2 - Q_1;$$

$$J_{2C} \varepsilon_2 = Q_3' r - Q_2 r, \quad m_1 a_1 = Q_1' - P_1.$$

С учётом, что $|\vec{Q}_3| = |\vec{Q}_3'|$, $|\vec{Q}_1| = |\vec{Q}_1'|$ и

$$a_C = a_1, \quad a_3 = 2a_1, \quad \varepsilon_2 = \frac{a_1}{r}, \quad J_{2C} = \frac{m_2 r^2}{2}, \quad \text{под-}$$

ставляя данные задачи, получим систему уравнений:

$$2ma_1 = 2,5mg - Q_3; \quad ma_1 = Q_3 + Q_2 - mg - Q_1;$$

$$\frac{ma_1}{2} = Q_3 - Q_2; \quad m_1 a_1 = Q_1 - P_1.$$

Решая систему, находим: $a_1 = \frac{2}{17}g \approx 0,12g$; $Q_3 = 2,26mg$; $Q_2 = 2,15mg$.

5.7

Заменяем действия нитей реакциями.

Предположим, груз 1 спускается по наклонной плоскости. Уравнения движения тел:

$$m_1 a_1 = P_1 \cos 30^\circ - Q_1; \quad m_3 a_3 = Q_3;$$

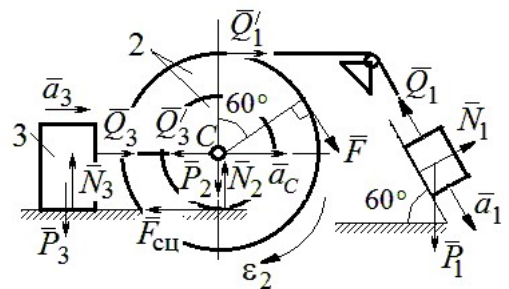


Рис. 7.39. Расчётная схема к упражнению 5.7

$$m_2 a_C = Q'_1 - Q'_3 - F_{\text{сц}} + F \cos 60^\circ; J_{2C} \varepsilon_2 = Q'_1 R + FR + F_{\text{сц}} r, J_{2C} = m_2 i_2^2.$$

Соотношения ускорений: $\varepsilon_2 = \frac{a_1}{R+r}$, $a_C = \frac{a_1 r}{R+r}$, $a_3 = a_C$. Подставляя

данные задачи, с учётом, что модули сил $Q'_1 = Q_1$ и $Q'_3 = Q_3$, получим систему уравнений:

$$ma_1 = mg \frac{\sqrt{3}}{2} - Q_1; \quad \frac{2}{3} ma_1 = Q_3;$$

$$ma_1 = Q_1 - Q_3 - F_{\text{сц}} + \frac{1}{2} mg; \quad 3ma_1 = 2Q_1 + 2mg + F_{\text{сц}}.$$

Находим $a_1 = \frac{3}{46} (5 + 3\sqrt{3})g \approx 0,44g$; $Q_1 = 0,21mg$; $Q_3 = 0,44mg$.

7.6. Ответы к упражнениям главы 6

6.1

Внешние силы, действующие на систему: силы тяжести — \vec{P}_1 , \vec{P}_2 , \vec{P}_3 и реакции опор \vec{N}_3 , \vec{R}_3 . Приложим к телам системы, силы инерции $\vec{R}_1^{\text{ин}}$, $\vec{R}_2^{\text{ин}}$ (рис. 7.40, а). В соответствии с принципом Даламбера, полученная система сил находится в равновесии. Составляем условие равновесия системы сил в проекциях на горизонтальную и вертикальную оси:

$$R_3 - R_1^{\text{ин}} = 0, \quad N_3 - P_3 - P_1 - P_2 + R_2^{\text{ин}} = 0.$$

Для вычисления сил инерции рассмотрим отдельно грузы 1 и 2, заменяя действие соединяющей их нити реакцией (рис. 7.40, б, в). Присоединим к грузам силы инерции и, применив принцип Даламбера, составим уравнения равновесия систем сил — для груза 1 в проекции на горизонтальную ось, для груза 2 — на вертикальную:

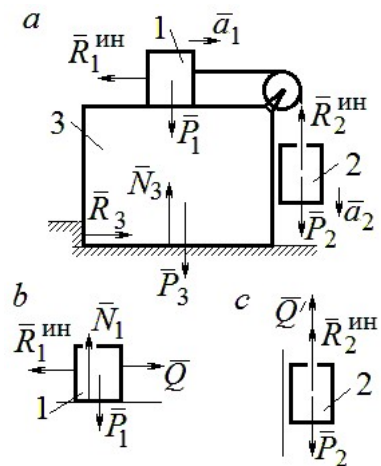


Рис. 7.40. Расчётная схема к упражнению 6.1

$$Q - R_1^{\text{ин}} = 0; P_2 - Q' - R_2^{\text{ин}} = 0,$$

где $R_1^{\text{ин}} = m_1 a_1$, $R_2^{\text{ин}} = m_2 a_2$.

Решая полученную систему с учётом равенства модулей сил $Q = Q'$ и ускорений грузов $a_1 = a_2$, находим ускорение грузов: $a_1 = a_2 = 0,5g$. Тогда давление призмы на горизонтальную поверхность: $N_3 = 2,5mg$.

6.2

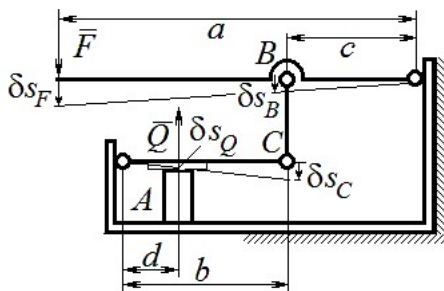


Рис. 7.41. Расчётная схема к упражнению 6.2

Активными силами в системе являются силы \vec{F} и \vec{Q} . Для равновесия системы необходимо и достаточно выполнения условия: $\delta A(\vec{F}) + \delta A(\vec{Q}) = 0$ или $F\delta s_F - Q\delta s_Q = 0$, где δs_F и δs_Q – возможные перемещения точек приложения сил \vec{F} и \vec{Q} .

Имеем соотношения: $\frac{\delta s_F}{\delta s_B} = \frac{a}{c}$, $\frac{\delta s_C}{\delta s_Q} = \frac{b}{d}$, где δs_B и δs_C – возможные перемещения точек B и C , причём $\delta s_B = \delta s_C$. Тогда $\delta s_Q = \frac{cd}{ab}\delta s_F$ и сила, сжимающая деталь A под прессом, равна $Q = \frac{ab}{cd}F$.

ремещения точек B и C , причём $\delta s_B = \delta s_C$. Тогда $\delta s_Q = \frac{cd}{ab}\delta s_F$ и сила, сжимающая деталь A под прессом, равна $Q = \frac{ab}{cd}F$.

щая деталь A под прессом, равна $Q = \frac{ab}{cd}F$.

6.3

Активными силами, совершающими работу при движении системы, являются силы тяжести \vec{P}_3 , \vec{P}_4 и пары сил с моментами M_1 и M_2 . Связи идеальные.

Для равновесия системы необходимо и достаточно выполнения условия:

$$\delta A(\vec{P}_3) + \delta A(\vec{P}_4) + \delta A(M_1) + \delta A(M_2) = 0 \text{ или}$$

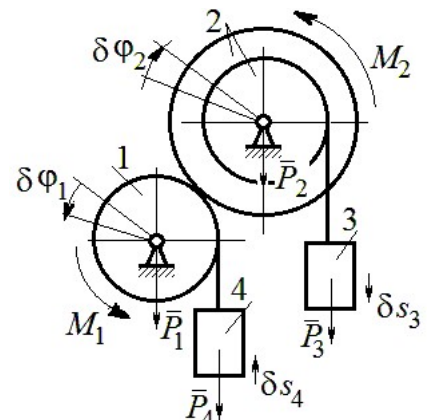


Рис. 7.42. Расчётная схема к упражнению 6.3

$$P_3 \delta s_3 - P_4 \delta s_4 + M_1 \delta \varphi_1 - M_2 \delta \varphi_2 = 0,$$

где $\delta s_3, \delta s_4$ – элементарные перемещения грузов 3, 4; $\delta \varphi_1, \delta \varphi_2$ – элементарные повороты валов 1 и 2. Выразим все перемещения через угол поворота вала 2: $\delta s_3 = \delta \varphi_2 r$, $\delta \varphi_1 = 3 \delta \varphi_2$, $\delta s_4 = 3r \delta \varphi_2$ и подставим в уравнение равновесия. Получим: $M_2 = 4Pr$.

6.4

Система с идеальными связями. Активными силами являются силы тяжести $\vec{P}_1, \vec{P}_2, \vec{P}_3$ и пара сил с моментом $M_{вр}$ (рис. 7.43).

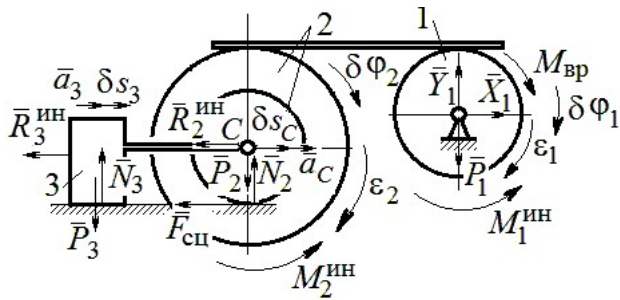


Рис. 7.43. Расчётная схема к упражнению 6.4

Направления поворотов дисков и их угловые ускорения показаны на рис. 7.43 дуговыми стрелками $\delta \varphi_1, \epsilon_1$ и $\delta \varphi_2, \epsilon_2$. Направления движения центра масс катка 2, груза 3 и их ускорения обозначены: $\delta s_C, a_C$ и $\delta s_3, a_3$.

Кинематические соотношения между перемещениями и ускорениями:

$$\delta s_C = \delta s_3, a_C = a_3, \delta \varphi_2 = \frac{\delta s_3}{r}, \epsilon_2 = \frac{a_3}{r}, \delta \varphi_1 = \frac{3\delta s_3}{r}, \epsilon_1 = \frac{3a_3}{r}.$$

Присоединим к телам системы силы инерции.

Модули главных векторов сил инерции: $R_3^{\text{ин}} = m_3 a_3 = m a_3$;

$$R_2^{\text{ин}} = m_2 a_C = 2m a_3; M_2^{\text{ин}} = m_2 i_2^2 \epsilon_2 = 4,5 m r a_3; M_1^{\text{ин}} = \frac{m_1 R_1^2}{2} \epsilon_1 = 1,5 m r a_3.$$

Элементарные работы активных сил:

$$\sum \delta A(\vec{F}_k^{\text{акт}}) = M_{вр} \delta \varphi_1 = (m g \sin \omega t) 3 \delta s_3.$$

Элементарные работы сил инерции:

$$\begin{aligned} \sum \delta A(\vec{R}_k^{\text{ин}}) &= -R_3^{\text{ин}} \delta s_3 - R_2^{\text{ин}} \delta s_C - M_2^{\text{ин}} \delta \varphi_2 - M_1^{\text{ин}} \delta \varphi_1 = \\ &= -m a_3 \delta s_3 - 2m a_3 \delta s_3 - 4,5 m a_3 \delta s_3 - 1,5 m a_3 3 \delta s_3 = -12 m a_3 \delta s_3. \end{aligned}$$

Общее уравнение динамики имеет вид:

$$\sum \delta A(\vec{F}_k^{\text{акт}}) + \sum \delta A(\vec{R}_k^{\text{ин}}) = m(3g \sin \omega t - 12a_3) \delta s_3 = 0.$$

Ускорение груза 3: $a_3 = 0,25g \sin \omega t$, или $\ddot{s}_3 = 0,25g \sin \omega t$. Интегрируя дифференциальное уравнение с нулевыми начальными условиями, получим закон движения груза:

$$s_3 = \frac{0,25g}{\omega} \left(t - \frac{1}{\omega} \sin \omega t \right).$$

6.5

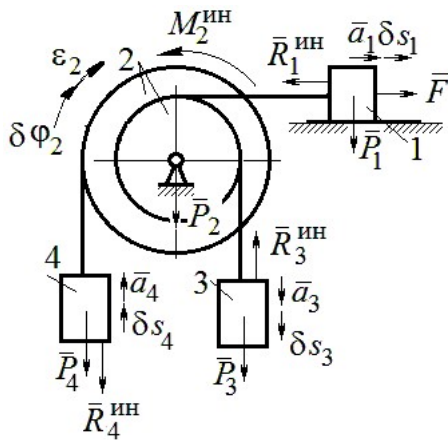


Рис. 7.44. Расчётная схема к упражнению 6.5

Система с идеальными связями. Активные силы и главные вектора сил инерции показаны на рис. 7.44.

Элементарные работы активных сил:

$$\sum \delta A(\vec{F}_k^{\text{акт}}) = F \delta s_1 + P_3 \delta s_3 - P_4 \delta s_4$$

$$\sum \delta A(\vec{R}_k^{\text{ин}}) = -R_1^{\text{ин}} \delta s_1 - R_3^{\text{ин}} \delta s_3 - R_4^{\text{ин}} \delta s_4 - M_2^{\text{ин}} \delta \varphi_2,$$

где модули сил инерции: $R_1^{\text{ин}} = \frac{P_1}{g} a_1$, $R_3^{\text{ин}} = \frac{P_3}{g} a_3$,

$$R_4^{\text{ин}} = \frac{P_4}{g} a_4, \quad M_2^{\text{ин}} = \frac{P_2}{g} i_2^2 \varepsilon_2.$$

Кинематические соотношения: $\delta s_3 = \delta s_1$, $a_3 = a_1$, $\delta s_4 = 2\delta s_1$, $a_4 = 2a_1$,

$\delta \varphi_2 = \frac{\delta s_1}{r}$, $\varepsilon_2 = \frac{a_1}{r}$. Общее уравнение динамики:

$$\begin{aligned} \sum \delta A(\vec{F}_k^{\text{акт}}) + \sum \delta A(\vec{R}_k^{\text{ин}}) &= P(t+1) \delta s_1 + P \delta s_1 - 2P \delta s_1 - \\ &- \left(\frac{P}{g} a_1 \delta s_1 + \frac{P}{g} a_1 \delta s_1 + \frac{2P}{g} 2a_1 2\delta s_1 + \frac{2P}{g} 2r^2 \frac{a_1}{r} \frac{\delta s_1}{r} \right) = P \left(t - \frac{14a_1}{g} \right) \delta s_1 = 0. \end{aligned}$$

Находим уравнение движения груза 3: $a_3 = a_1 = \frac{1}{14} g t$, или $\ddot{x}_3 = \frac{1}{14} g t$.

Проинтегрировав дифференциальное уравнение с нулевыми начальными условиями, получим закон движения груза 3: $x_3 = \frac{1}{84} g t^3 \approx 0,012 g t^3$.

6.6

Рассматриваемая механическая система (рис. 7.45) имеет одну степень свободы. Уравнение Лагранжа: $\frac{d}{dt}\left(\frac{\partial T}{\partial \dot{x}}\right) - \frac{\partial T}{\partial x} = Q_x$, где T – кинетическая энергия системы: Q_x – обобщенная сила.

В качестве обобщённой координаты x выберем положение точки C относительно недеформированной пружины, отмеченной на рис. 7.45 величиной l_0 . Обобщённая скорость \dot{x} .

Кинетическая энергия катка:

$$T_1 = \frac{1}{2} m_1 V_C^2 + \frac{1}{2} J_{zC} \omega_1^2, \text{ где } \omega_1, V_C - \text{угловая}$$

скорость катка и скорость его центра масс, $V_C = \dot{x}$, $\omega_1 = \frac{V_C}{r} = \frac{\dot{x}}{r}$; момент инерции $J_{zC} = \frac{1}{2} m_1 r^2$. Кинетическая энергия груза 2: $T_2 = \frac{1}{2} m_2 V_2^2$, где V_2 – скорость груза 2, $V_2 = 2V_C = 2\dot{x}$. Кинетическая энергия системы, выраженная через обобщённую скорость: $T = T_1 + T_2 = \frac{7P}{2g} \dot{x}^2$.

В произвольном положении системы, определяемом координатой x , дадим центру масс катка возможное перемещение δx (см. рис. 7.45). Элементарная работа активных сил $\sum \delta A(F_k) = P_1 \delta x - F_{\text{упр}} \delta x + (P_2 + F) \delta s_2 - M \delta \phi_1$. Полагая перемещения $\delta s_2 = 2\delta x$, $\delta \phi_1 = \frac{\delta x}{r}$, модуль силы упругости $F_{\text{упр}} = cx$ и с учётом данных задачи, получим $\sum \delta A(F_k) = (3P - cx) \delta x$. Обобщённая сила $Q_x = 3P - cx$.

$$\text{Уравнение Лагранжа } \frac{7P}{g} \ddot{x} = 3P - cx, \text{ или } \ddot{x} + \frac{4g}{7r} x = \frac{3g}{7}.$$

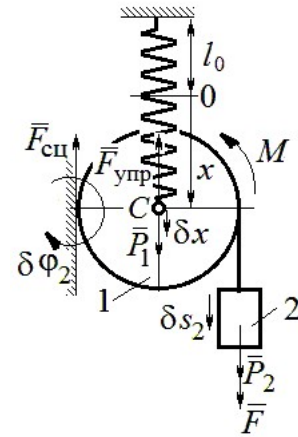


Рис. 7.45. Расчётная схема к упражнению 6.6

Решение уравнения (с нулевыми начальными условиями):

$$x = \frac{3}{4}r(1 - \cos\omega t). \text{ Закон движения груза: } s_2 = 2x = \frac{3}{2}r(1 - \cos\omega t).$$

6.7

Рассматриваемая система имеет две степени свободы. Обобщённые координаты – расстояния x_1, x_2 соответственно до грузов 1 и 2, отсчитываемые

от неподвижных центров блоков B и D (рис.

7.46, a). Обобщённые скорости \dot{x}_1, \dot{x}_2 . Кинетическая энергия грузов и блока 3:

$$T_1 = \frac{P_1 \dot{x}_1^2}{2g}, \quad T_2 = \frac{P_2 \dot{x}_2^2}{2g};$$

$$T_3 = \frac{P_3}{2g} \left(\frac{\dot{x}_1 + \dot{x}_2}{2} \right)^2 + \frac{1}{2} \frac{P_3 r^2}{2g} \left(\frac{\dot{x}_2 - \dot{x}_1}{2r} \right)^2.$$

Здесь учтено (см. рис. 7.46, a): что

$$V_C = \frac{V_N + V_M}{2} = \frac{\dot{x}_2 + \dot{x}_1}{2};$$

$$\omega_2 = \frac{V_N - V_M}{2r} = \frac{\dot{x}_2 - \dot{x}_1}{2r}.$$

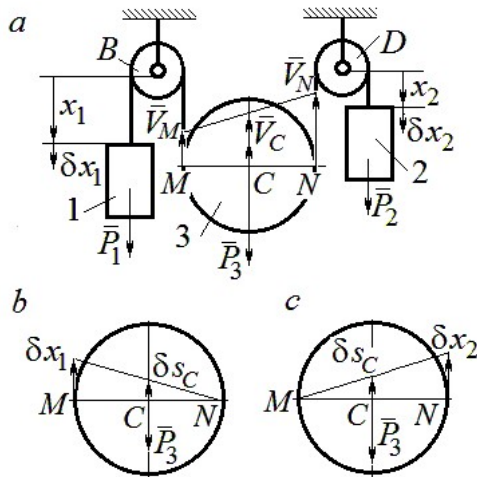


Рис. 7.46. Расчётная схема к упражнению 6.7:

a – кинематика механизма;

b, c – возможные перемещения блока 3 при вычислении обобщённых сил

Дадим системе возможное перемещение по координате x_1 , оставляя координату x_2 постоянной: $\delta x_1 \neq 0, \delta x_2 = 0$. На этом перемещении сумма элементарных работ внешних сил (см. рис. 7.46, a, b):

$$\sum \delta A(F_k) = P_1 \delta x_1 - P_3 \delta s_C = \left(P_1 - \frac{1}{2} P_3 \right) \delta x_1.$$

$$\text{Обобщённая сила } Q_{x_1} = P_1 - \frac{1}{2} P_3.$$

Дадим системе другое независимое возможное перемещение – по координате x_2 , так, что $\delta x_1 = 0, \delta x_2 \neq 0$. При этом перемещении сумма элементарных работ внешних сил (см. рис. 7.46, a, c):

$$\sum \delta A(F_K) = P_2 \delta x_2 - P_3 \delta s_C = \left(P_2 - \frac{1}{2} P_3 \right) \delta x_2.$$

Обобщённая сила $Q_{x_2} = P_2 - \frac{1}{2} P_3$.

Уравнения Лагранжа

$$\left(P_1 + \frac{3}{8} P_3 \right) \frac{\ddot{x}_1}{g} + \frac{1}{8} P_3 \frac{\ddot{x}_2}{g} = P_1 - \frac{1}{2} P_3, \quad \frac{1}{8} P_3 \frac{\ddot{x}_1}{g} + \left(P_2 + \frac{3}{8} P_3 \right) \frac{\ddot{x}_2}{g} = P_2 - \frac{1}{2} P_3 \text{ или}$$

$$7\ddot{x}_1 + \ddot{x}_2 = 0, \quad \ddot{x}_1 + 9\ddot{x}_2 = 2g.$$

Ускорения грузов: $\ddot{x}_1 = -\frac{1}{31}g$, $\ddot{x}_2 = \frac{7}{31}g$. Ускорение центра масс блока

$\ddot{x}_C = \frac{\ddot{x}_2 + \ddot{x}_1}{2} = \frac{6}{31}g$. Груз 1 и центр блока 3 движутся вверх, груз 2 – вниз. (Сравнить с задачей 70.)

6.8

Система с двумя степенями свободы.

Обобщённые координаты: x_1 – положение центра масс катка 1 (точки C_1) относительно неподвижной вертикальной стены; x_2 – положение центра масс катка 2 (точки C_2) относительно подвижного края платформы.

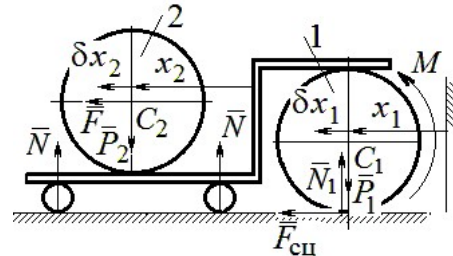


Рис. 7.47. Расчётная схема к упражнению 6.8

Кинетическая энергия системы

$$T = \frac{3}{4} m_1 \dot{x}_1^2 + \frac{1}{2} \left[m_2 (\dot{x}_2 + 2\dot{x}_1)^2 + \frac{m_2 r^2}{2} \left(\frac{\dot{x}_2}{r} \right)^2 \right] = \frac{P}{g} \left(\frac{11}{4} \dot{x}_1^2 + \dot{x}_2^2 + 2\dot{x}_1 \dot{x}_2 \right).$$

Дадим системе возможное перемещение по координате x_1 ($\delta x_1 \neq 0$), оставляя другую координату x_2 неизменной ($\delta x_2 = 0$). Работу совершают момент M и сила \bar{F} . Суммарная работа

$$\sum \delta A(F_K) = M \delta \varphi_1 + F \delta s_{C_2} = M \frac{\delta x_1}{r} + F 2 \delta x_1 = 4P \delta x_1.$$

Обобщённая сила $Q_{x_1} = 4P$.

При другом независимом возможном перемещении $\delta x_1 = 0$, $\delta x_2 \neq 0$ суммарная работа внешних сил $\sum \delta A(F_k) = F\delta x_2$ и обобщённая сила, соответствующая координате x_2 , равна $Q_{x_2} = P$.

Уравнения Лагранжа

$$\frac{P}{g} \left(\frac{11}{2} \ddot{x}_1 + 2\ddot{x}_2 \right) = 4P, \quad \frac{P}{g} (2\ddot{x}_2 + 2\ddot{x}_1) = P, \text{ или}$$
$$11\ddot{x}_1 + 4\ddot{x}_2 = 8g, \quad 2\ddot{x}_2 + 2\ddot{x}_1 = g$$

Ускорение центра катка 1 $\ddot{x}_1 = \frac{6}{7}g$. Тележка катится в направлении оси

x_1 . Ускорение центра катка 2 относительно тележки $\ddot{x}_2 = -\frac{5}{14}g$. Закон относительного движения центра катка 2 при нулевых начальных условиях: $x_2 = -\frac{5}{28}gt^2$. Каток катится к правому борту тележки.

СПИСОК РЕКОМЕНДУЕМОЙ ЛИТЕРАТУРЫ

Бать М. И., Джанелидзе Г. Ю., Кельзон А. С. Теоретическая механика в примерах и задачах: Т. 1–2.– СПб.: Лань, 2010.

Бутенин Н. В., Луиц Я. Л., Меркин Д. Р. Курс теоретической механики: В 2-х томах.– М.: Наука, 2009.

Вебер Г. Э., Ляицев, С. А. Лекции по теоретической механике. – Екатеринбург: Изд-во УГГУ, 2008.

Тарг С. М. Краткий курс теоретической механики: учебник для втузов. – М.: Высшая школа, 2010.

Учебное издание

Валерий Григорьевич Брагин
Евгений Борисович Волков
Юрий Михайлович Казаков

ТЕОРЕТИЧЕСКАЯ МЕХАНИКА

Учебное пособие

Редактор *Л.В. Устьянцева*

Компьютерная версия

Подписано в печать 26.10.2018 г.

Бумага писчая. Формат бумаги 60×84 1/16.

Гарнитура Times New Roman. Печать на ризографе.

Печ. л. 15,625. Уч. изд. л. 10,5. Тираж экз. Заказ №

Издательство УГГУ

620144, г. Екатеринбург, ул. Куйбышева, 30

Уральский государственный горный университет

Отпечатано с оригинал-макета

в лаборатории множительной техники УГГУ



Министерство образования и науки РФ
ФГБОУ ВО
«Уральский государственный
горный университет»

Е. Б. Волков, Ю. М. Казаков

ТЕОРЕТИЧЕСКАЯ МЕХАНИКА

*Учебно-методическое пособие
для самостоятельной работы студентов*

**Екатеринбург
2017**

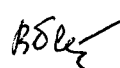


Министерство образования и науки РФ
ФГБОУ ВО
«Уральский государственный горный университет»

ОДОБРЕНО

Методической комиссией
горно-механического факультета
«15» декабря 2017 г.

Председатель комиссии

 проф. В. П. Барановский

Е. Б. Волков, Ю. М. Казаков

ТЕОРЕТИЧЕСКАЯ МЕХАНИКА

*Учебно-методическое пособие
для самостоятельной работы студентов*

Рецензент: *Н. М. Суслов*, д-р техн. наук, заведующий кафедрой ГМК
Уральского государственного горного университета

Учебно-методическое пособие рассмотрено на заседании кафедры технической механики от 19.12.2016 г. (протокол № 2) и рекомендовано для издания в УГГУ.

Печатается по решению Редакционно-издательского совета Уральского государственного горного университета.

Волков Е. Б., Казаков Ю. М.

В67 ТЕОРЕТИЧЕСКАЯ МЕХАНИКА: Учебно-методическое пособие для самостоятельной работы студентов. / Е. Б. Волков, Ю. М. Казаков, Уральский государственный горный университет. Екатеринбург: Изд-во УГГУ, 2017. 156 с.

Учебно-методическое пособие для самостоятельной работы студентов содержит краткие методические указания, контрольные задания и примеры выполнения заданий по темам: «Статика твердого тела. Равновесие произвольной плоской и пространственной систем сил», «Кинематика вращательного и плоскопараллельного движений твердого тела. Определение скоростей и ускорений точек твёрдого тела», «Сложное движение точки», «Динамика точки. Дифференциальные уравнения движения точки. Гармонические и вынужденные колебания точки. Применение теоремы об изменении кинетической энергии при исследовании движения точки», «Применение общих теорем динамики к исследованию движения механической системы», «Принципы механики. Применение общего уравнения динамики к исследованию движения механической системы», «Уравнения Лагранжа II рода».

Учебно-методическое пособие для студентов всех специальностей очной формы обучения.

ОГЛАВЛЕНИЕ

1. СТАТИКА ТВЕРДОГО ТЕЛА.....	4
1.1. Основные виды связей и их реакции.....	4
1.2. Моменты силы относительно центра и относительно оси. Пара сил. Момент пары.....	5
1.3. Условия равновесия систем сил.....	7
1.4. Задание С1. Равновесие произвольной плоской системы сил. Равновесие системы тел.....	8
1.5. Задание С2. Равновесие пространственной системы сил.....	17
2. КИНЕМАТИКА ТОЧКИ И ТВЕРДОГО ТЕЛА.....	26
2.1. Кинематика точки. Основные параметры движения точки.....	26
2.2. Вращение тела вокруг неподвижной оси.....	28
2.3. Плоскопараллельное движение твёрдого тела.....	29
2.4. Задание К1. Определение скоростей и ускорений точек твёрдого тела при поступательном и вращательном движениях.....	32
2.5. Задание К2. Определение скоростей точек твёрдого тела при плоскопараллельном движении.....	38
2.6. Задание К3. Определение ускорений точек твёрдого тела при плоскопараллельном движении.....	46
3. СЛОЖНОЕ ДВИЖЕНИЕ ТОЧКИ.....	57
3.1. Основные понятия сложного движения точки.....	57
3.2. Задание К4. Определение скорости и ускорения точки при сложном движении.....	60
4. ДИНАМИКА ТОЧКИ.....	73
4.1. Дифференциальные уравнения движения точки.....	73
4.2. Задание Д1. Интегрирование дифференциальных уравнений движения точки ...	73
4.3. Колебания материальной точки.....	80
4.4. Задание Д2. Исследование колебаний точки.....	84
4.5. Теорема об изменении кинетической энергии точки.....	95
4.6. Задание Д3. Исследование движения точки с применением теоремы об изменении кинетической энергии.....	96
5. ДИНАМИКА МЕХАНИЧЕСКОЙ СИСТЕМЫ.....	103
5.1. Описание движений твёрдых тел на основе общих теорем динамики системы.....	103
5.2. Задание Д4. Динамический расчет механической системы.....	104
5.3. Теорема об изменении кинетической энергии системы.....	112
5.4. Задание Д5. Исследование движения механической системы с применением теоремы об изменении кинетической энергии.....	114
6. АНАЛИТИЧЕСКАЯ МЕХАНИКА.....	124
6.1. Принципы механики. Общее уравнение динамики.....	124
6.2. Задание Д6. Исследование механической системы с применением общего уравнения динамики.....	126
6.3. Уравнения Лагранжа II рода.....	136
6.4. Задание Д7. Исследование механической системы с одной степенью свободы с применением уравнений Лагранжа.....	137
6.5. Задание Д8. Исследование механической системы с двумя степенями свободы.....	145
СПИСОК РЕКОМЕНДУЕМОЙ ЛИТЕРАТУРЫ.....	155

1. СТАТИКА ТВЕРДОГО ТЕЛА

Статика представляет раздел теоретической механики, в котором изучаются условия равновесия твердых тел под действием системы сил.

1.1. Основные виды связей и их реакции

Опора тела на гладкую плоскость (поверхность) без трения. Реакция приложена в точке касания и направлена перпендикулярно к общей касательной соприкасающихся поверхностей. При опоре углом, или на угол (рис. 1.1, *a*), реакция направлена по нормали к одной из поверхностей.

Гибкая связь. Если на тело наложена связь в виде гибкой нерастяжимой нити (каната, троса), то реакция связи \vec{T} , равная натяжению нити, приложена к телу и направлена вдоль нити (рис. 1.1, *b*).

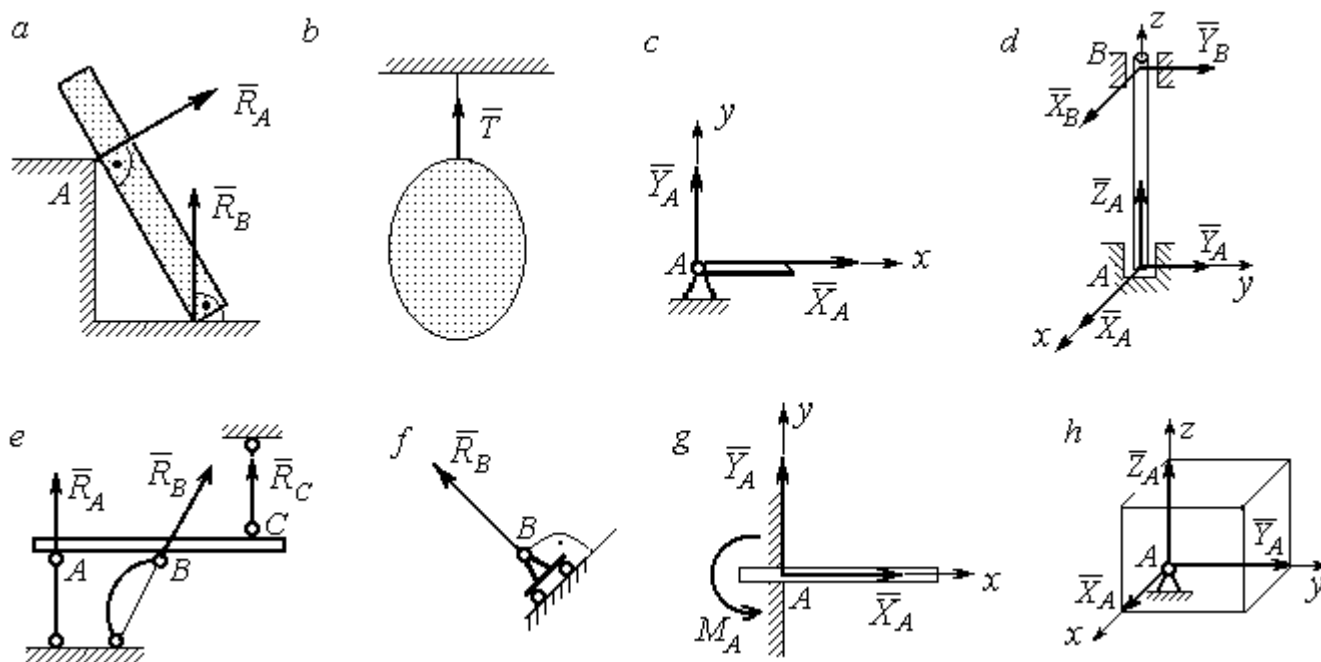


Рис. 1.1. Виды связей и их реакции:

a – реакция опоры тела на гладкую поверхность без трения; *b* – реакция связи гибкой нерастяжимой нити; *c* – реакция цилиндрического шарнира; *d* – реакция подшипника и подпятника; *e* – реакция невесомого стержня; *f* – реакция подвижной опоры; *g* – реакция жесткой заделки; *h* – реакция пространственного шарнира

Цилиндрический шарнир (подшипник) создает соединение, при котором одно тело может вращаться по отношению к другому. Реакция цилиндрического шарнира лежит в плоскости, перпендикулярной оси шарнира. При решении задач реакцию цилиндрического шарнира \vec{R}_A изображают ее составляющими \vec{X}_A и \vec{Y}_A , взятыми по направлениям координатных осей (рис. 1.1, c). Реакция подшипника \vec{R}_B (рис. 1.1, d) также изображается своими составляющими \vec{X}_B и \vec{Y}_B , взятыми по направлениям координатных осей в плоскости, перпендикулярной оси вращения подшипника. Величина реакции определяется по формуле: $R_A = \sqrt{X_A^2 + Y_A^2}$. **Реакция прямолинейного невесомого стержня с шарнирными соединениями на краях** направлена вдоль самого стержня, а криволинейного – вдоль линии, соединяющей точки крепления стержня (рис. 1.1, e). **Реакция подвижной опоры** \vec{R}_B (рис. 1.1, f) направлена по нормали к поверхности, на которую опираются катки опоры. **Жесткая заделка** (рис. 1.1, g) препятствует не только линейным перемещениям тела, но и повороту. Реакция заделки состоит из силы реакции \vec{R}_A и пары сил с моментом M_A . При решении задач силу реакции жесткой заделки \vec{R}_A изображают ее составляющими \vec{X}_A и \vec{Y}_A , взятыми по направлениям координатных осей. Модуль реакции определяется по формуле $R_A = \sqrt{X_A^2 + Y_A^2}$. Виды связей и их реакции показаны на рис. 1.1.

1.2. Моменты силы относительно центра и относительно оси. Пара сил. Момент пары

Алгебраическим моментом силы F относительно центра O $M_O(\vec{F})$, или просто **моментом силы** \vec{F} относительно центра O , называют взятое с соответствующим знаком произведение модуля силы \vec{F} на кратчайшее расстояние h от центра O до линии действия силы: $M_O(\vec{F}) = \pm Fh$ (рис. 1.2, a).

Величину h называют **плечом силы**. Момент силы относительно центра считается положительным, если сила стремится повернуть тело вокруг центра против хода часовой стрелки, и отрицательным – в обратном случае.

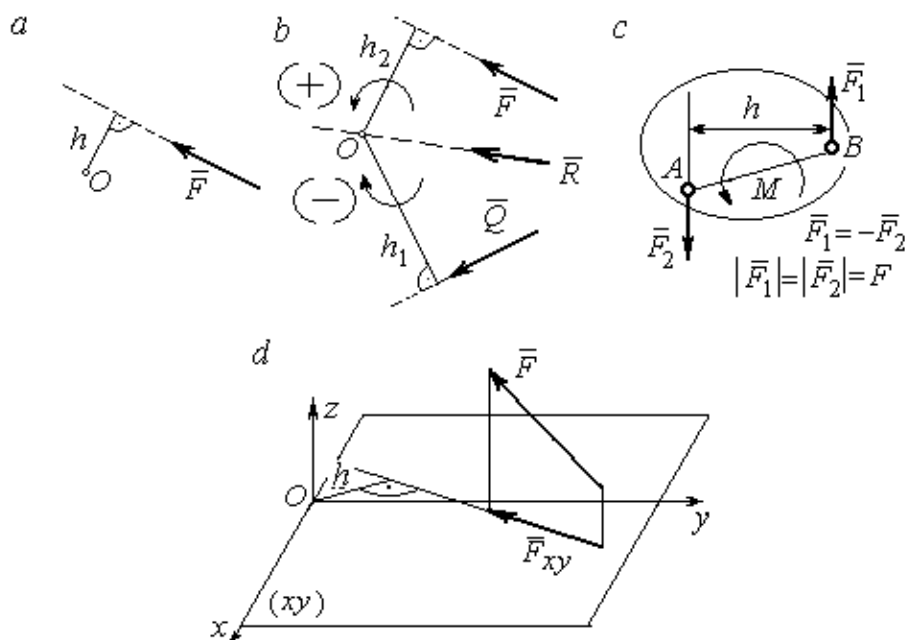


Рис. 1.2. Схемы для вычисления моментов сил:
 a, b – момент силы относительно центра; c – момент пары сил;
 d – момент силы относительно оси

На рис. 1.2, b показано, что момент силы \vec{F} относительно центра O положительный, а момент силы \vec{Q} относительно того же центра – отрицательный. Момент силы \vec{R} относительно центра O равен нулю, так как линия действия этой силы проходит через центр O и плечо силы равно нулю.

Парой сил, или просто парой (рис.1.2, c), называют систему двух равных по модулю сил, параллельных, направленных в противоположные стороны и не лежащих на одной прямой. Алгебраическим моментом пары сил, или **моментом пары**, называют взятое со знаком плюс или минус произведение модуля одной из сил пары на плечо пары – кратчайшее расстояние между линиями действия ее сил. Правило знаков такое же, как и для момента силы. На рисунках пару часто изображают дуговой стрелкой, показывающей направление поворота твердого тела под действием пары (см. M на рис. 1.2, c).

Моментом силы относительно оси называют момент проекции этой силы на плоскость, перпендикулярную оси, относительно точки пересечения оси с этой плоскостью. На рис. 1.2, *d* показано вычисление момента силы F относительно оси z : $M_z(\vec{F}) = F_{xy}h$, где F_{xy} – проекция силы \vec{F} на плоскость $xу$, перпендикулярную оси z , h – плечо проекции F_{xy} относительно центра O – точки пересечения оси z и плоскости xOy .

1.3. Условия равновесия систем сил

Плоской системой сил называется система сил, расположенных в одной плоскости.

Основная форма условий равновесия плоской системы сил. Для равновесия плоской системы сил, приложенных к твердому телу, необходимо и достаточно, чтобы суммы проекций всех сил на каждую из двух осей прямоугольной системы координат, расположенной в плоскости действия сил, были равны нулю и сумма моментов сил относительно любого центра, находящегося в плоскости действия сил, также была равна нулю:

$$\sum F_{kx} = 0, \quad \sum F_{ky} = 0, \quad \sum M_A(\vec{F}_k) = 0,$$

где F_{kx}, F_{ky} – проекции всех сил на координатные оси; $M_A(\vec{F}_k)$ – моменты всех сил относительно произвольно выбранного центра A .

Пространственной системой сил называется система сил, расположенных произвольно в пространстве.

Для равновесия пространственной системы сил необходимо и достаточно, чтобы суммы проекций всех сил на оси прямоугольной системы координат были равны нулю и суммы моментов всех сил относительно тех же осей также были равны нулю:

$$\sum F_{kx} = 0, \quad \sum F_{ky} = 0, \quad \sum F_{kz} = 0,$$

$$\sum M_x(\vec{F}_k) = 0, \quad \sum M_y(\vec{F}_k) = 0, \quad \sum M_z(\vec{F}_k) = 0,$$

где F_{kx}, F_{ky}, F_{kz} – проекции всех сил на координатные оси x, y, z ; $M_x(\vec{F}_k), M_y(\vec{F}_k), M_z(\vec{F}_k)$ – моменты всех сил относительно выбранных осей.

Равновесие систем тел

Связи, соединяющие части конструкции, называют **внутренними**, в отличие от **внешних** связей, скрепляющих конструкцию с внешними телами, не входящими в данную конструкцию. Одним из способов решения задач на равновесие сил, действующих на сочленённую конструкцию с внутренними связями, является **разбиение конструкции на отдельные тела** и составление уравнений равновесия для каждого из тел, входящих в конструкцию. При этом в уравнения равновесия должны входить только силы, непосредственно приложенные к тому телу, равновесие которого рассматривается.

1.4. Задание С1. Равновесие произвольной плоской системы сил. Равновесие системы тел

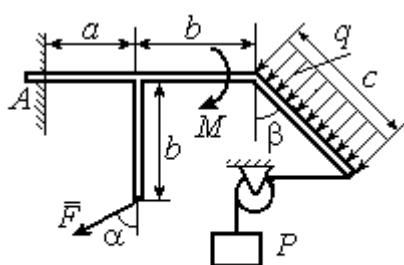
Каждый вариант задания включает две задачи по темам: «Равновесие произвольной плоской системы сил» и «Равновесие системы тел».

В задачах требуется определить реакции связей конструкции исходя из условия равновесия произвольной плоской системы сил. Весом стержневых подпорок, поддерживающих балочные конструкции, и блоков, через которые перекинута невесомые нити, пренебречь.

Варианты заданий даны на рис. 1.3 – 1.6. Исходные данные приведены в табл. 1.1. Из таблицы исходных данных выбираются значения тех параметров, которые указаны на схемах.

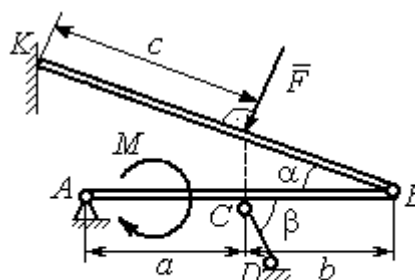
Варианты № 1, 11, 21

Задача 1



Найти реакцию жесткой заделки в точке A

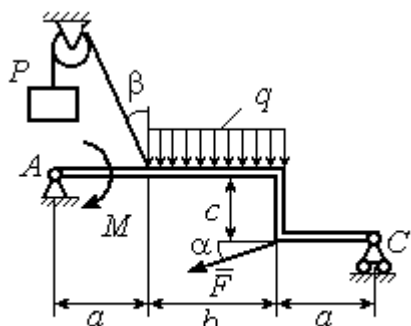
Задача 2



Найти реакции шарниров A, B , реакцию стержня CD и реакцию опоры в точке K

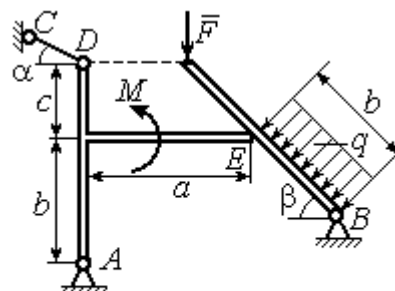
Варианты № 2, 12, 22

Задача 1



Найти реакции шарниров A и C

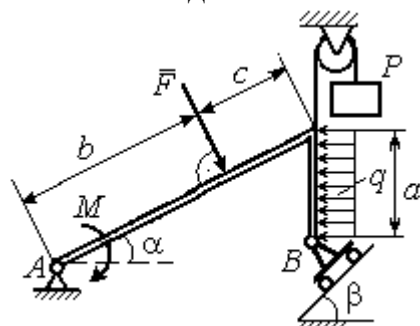
Задача 2



Найти реакции шарниров A, B , реакцию опоры в точке E и реакцию стержня CD

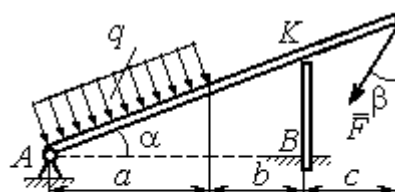
Варианты № 3, 13, 23

Задача 1



Найти реакцию шарниров A и B

Задача 2

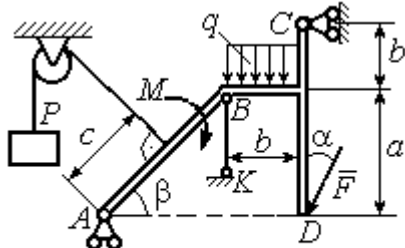


Найти реакцию шарнира A , реакцию опоры в точке K и реакцию жесткой заделки в точке B

Рис. 1.3. Задание С1. Равновесие произвольной плоской системы сил. Равновесие системы тел. Номера вариантов задания 1 – 3, 11 – 13, 21 – 23

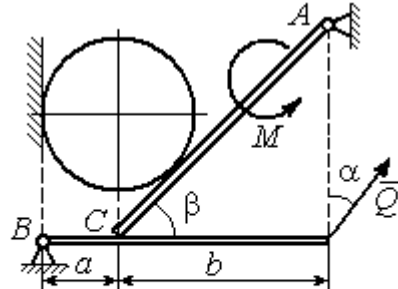
Варианты № 4, 14, 24

Задача 1



Найти усилие в стержне BK и реакцию шарниров A, C

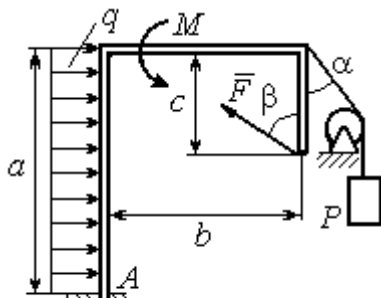
Задача 2



Вес шара P . Найти реакцию шарниров A, B , давление шара на балку и стенку, реакцию опоры балки в точке C и уравнивающую силу Q

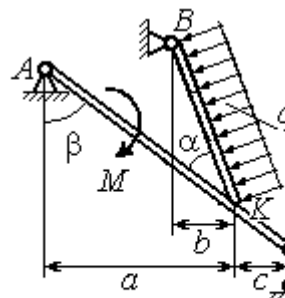
Варианты № 5, 15, 25

Задача 1



Найти реакцию жесткой заделки в точке A

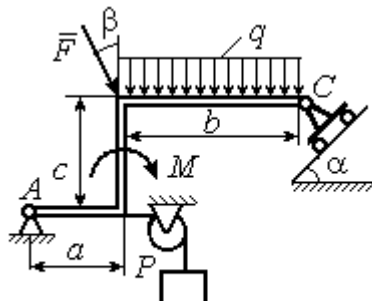
Задача 2



Найти реакцию шарниров A, B , реакцию стержня CD и реакцию опоры в точке K

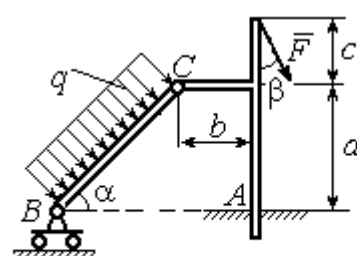
Варианты № 6, 16, 26

Задача 1



Найти реакции шарниров A и C

Задача 2

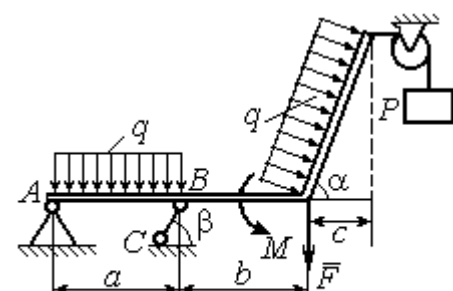


Найти реакцию жесткой заделки в точке A и реакции шарниров B и C

Рис. 1.4. Задание С1. Равновесие произвольной плоской системы сил. Равновесие системы тел. Номера вариантов задания 4 – 6, 14 – 16, 24 – 26

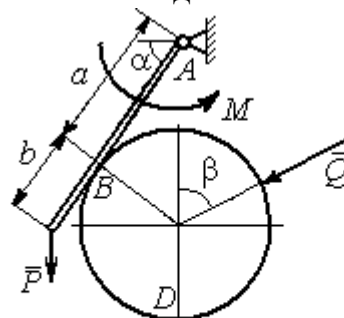
Варианты № 7, 17, 27

Задача 1



Найти реакцию стержня BC и реакцию шарнира A

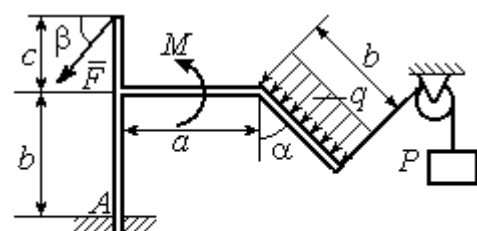
Задача 2



Найти реакцию шарнира A , давление балки на шар, реакцию опоры шара в точке D и уравновешивающую силу Q

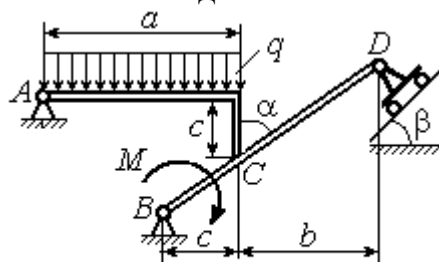
Варианты № 8, 18, 28

Задача 1



Найти реакцию жесткой заделки в точке A

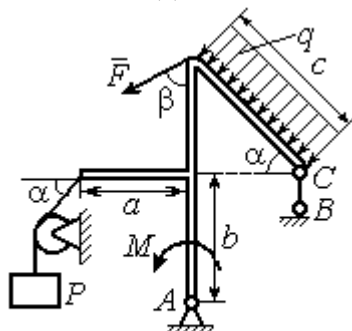
Задача 2



Найти реакцию шарниров A, B и D и реакцию опоры в точке C

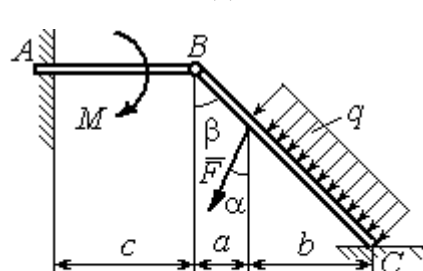
Варианты № 9, 19, 29

Задача 1



Найти реакцию стержня BC и реакцию шарнира A

Задача 2



Найти реакцию жесткой заделки в точке A , реакцию шарнира B и реакцию опоры в точке C

Рис. 1.5. Задание С1. Равновесие произвольной плоской системы сил. Равновесие системы тел. Номера вариантов задания 7 – 9, 17 – 19, 27 – 29

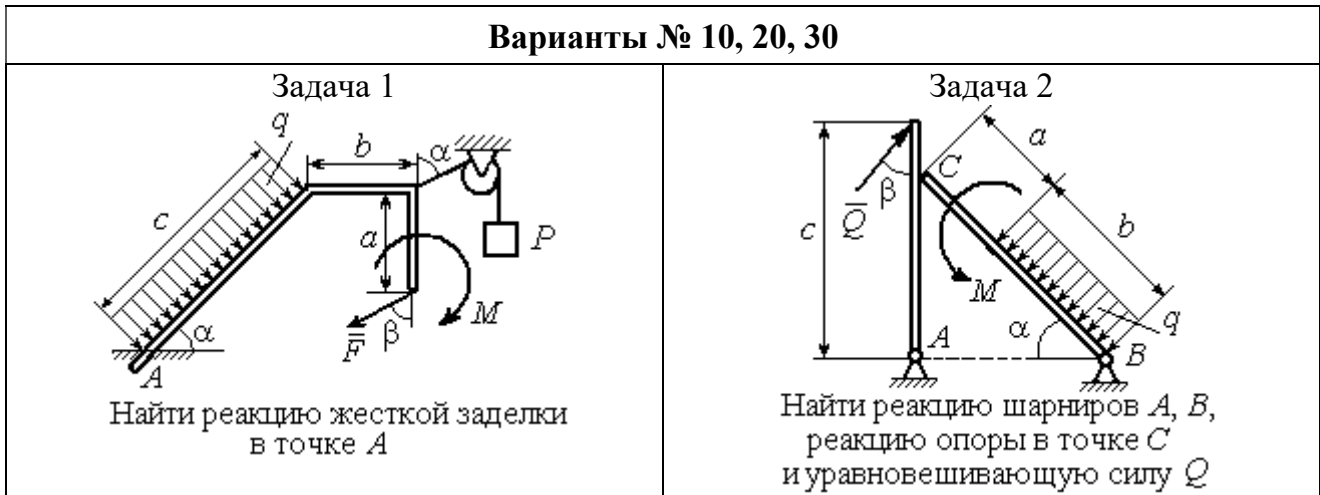


Рис. 1.6. Задание С1. Равновесие произвольной плоской системы сил.
Равновесие системы тел. Номера вариантов задания 10, 20, 30

Таблица 1.1

**Исходные данные задания С1. Равновесие произвольной плоской системы сил.
Равновесие системы тел.**

Номер варианта задания	1	2	3	4	5	6	7	8	9	10	11	12	13	14	15
P , кН	6	5	6	12	6	6	10	3	8	5	10	4	8	10	8
F , кН	12	6	10	5	12	8	6	5	6	2	12	8	12	6	10
q , кН/м	5	4	2	3	6	3	5	2	2	4	6	2	3	4	5
M , кН·м	12	8	6	8	12	5	12	8	4	6	8	12	10	6	10
α , град	45	60	30	60	30	30	45	60	30	30	45	30	60	45	60
β , град	60	30	45	30	60	90	60	60	30	45	30	45	30	60	30
a , м	3	4	3	4	3	4	3	4	1	2	2	3	2	3	4
b , м	3	3	4	3	2	4	3	3	2	3	3	3	4	3	2
c , м	4	2	2	2	3	2	2	1	5	4	4	2	1	2	2

Номер варианта задания	16	17	18	19	20	21	22	23	24	25	26	27	28	29	30
P , кН	10	8	10	6	4	6	12	10	5	6	8	6	8	4	6
F , кН	6	12	12	8	3	14	10	8	15	10	12	8	10	10	2
q , кН/м	5	3	4	3	2	3	2	5	4	2	3	4	5	2	4
M , кН·м	10	6	8	6	5	12	4	6	8	10	12	10	6	4	8
α , град	60	60	30	45	60	30	60	45	30	60	45	30	30	30	45
β , град	45	30	30	60	60	45	30	60	30	45	90	30	60	45	30
a , м	3	4	3	1	2	2	4	1	4	3	4	3	2	1	2
b , м	2	4	3	3	4	1	4	3	2	2	2	2	2	2	2
c , м	3	2	2	4	5	4	2	2	1	1	1	2	1	3	5

Пример выполнения задания С1. Равновесие произвольной плоской системы сил. Равновесие системы тел.

Задача 1. Рама ACE (рис. 1.7) в точке A закреплена на цилиндрической шарнирной опоре, а в точке B поддерживается вертикальным невесомым стержнем BK . На раму действуют: пара с моментом $M = 8$ Нм, сила $F = 10$ Н, приложенная в точке D под углом 60° к раме, и равномерно распределенная нагрузка интенсивностью $q = 2$ Н/м, приложенная на отрезке AB . В точке E под прямым углом к участку балки CE прикреплен трос, несущий груз $P = 20$ Н. Пренебрегая весом балки, определить реакцию шарнира A и реакцию стержневой опоры BK , если $a = 2$ м.

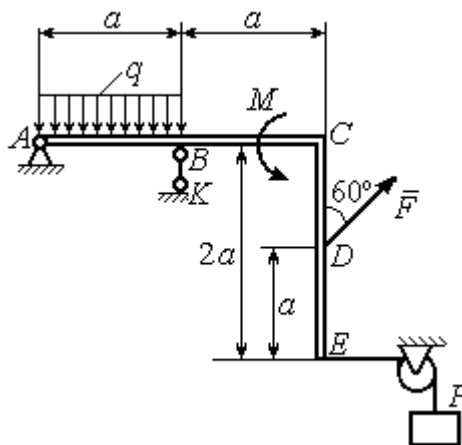


Рис. 1.7. Конструкция рамы

Решение

Выбираем систему координат xAy , например, как показано на рис. 1.8. Заменяем действие связей их реакциями. Изображаем реакцию шарнира A двумя ее составляющими \vec{X}_A и \vec{Y}_A , направленными вдоль горизонтальной и вертикальной осей (см. рис. 1.8). Реакция \vec{R}_B невесомой стержневой опоры BK приложена в точке B и направлена вдоль стержня BK . Заменяем распределенную нагрузку её равнодействующей \vec{Q} . Сила \vec{Q} приложена в середине отрезка AB и по модулю равна

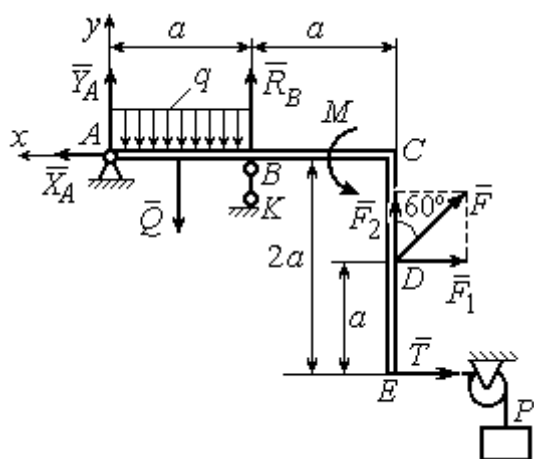


Рис. 1.8. Силы и реакции связей, действующие на раму при её равновесии

$Q = qa = 4$ Н. Действие груза P на раму изображается реакцией \vec{T} , равной по величине весу груза.

При равновесии рамы действующие на неё силы составляют уравновешенную произвольную плоскую систему. Условия равновесия системы сил имеют вид: $\sum F_{kx} = 0$, $\sum F_{ky} = 0$, $\sum M_A(\vec{F}_k) = 0$. Вычисляя проекции сил на оси x , y , и моменты сил относительно центра A , уравнения равновесия получим в виде:

$$\sum F_{kx} = X_A - F \cos 30^\circ - T = 0, \quad \sum F_{ky} = Y_A - Q + R_B + F \cos 60^\circ = 0.$$

$$\sum M_A(\vec{F}_k) = -Q \frac{a}{2} + R_B a + M + F \cos 60^\circ \cdot 2a + F \cos 30^\circ \cdot a + T 2a = 0.$$

Здесь для вычисления момента силы \vec{F} относительно центра A использована теорема Вариньона: $M_A(\vec{F}) = M_A(\vec{F}_1) + M_A(\vec{F}_2) = F_1 \cdot a + F_2 \cdot 2a$, где $F_1 = F \cos 30^\circ$, $F_2 = F \cos 60^\circ$ (см. рис. 1.8).

Подставляя в уравнения равновесия исходные данные задачи, получим систему уравнений относительно неизвестных X_A, Y_A, R_B :

$$X_A - 28,66 = 0, \quad Y_A + R_B + 1 = 0, \quad R_B \cdot 2 + 121,32 = 0.$$

Решая систему, найдем $X_A = 28,66$ Н, $Y_A = 59,66$ Н, $R_B = -60,66$ Н.

Отрицательное значение величины R_B означает, что фактическое направление реакции R_B стержневой опоры BK противоположно направлению, показанному на рис. 1.8. Численное значение реакции шарнира

$$R_A = \sqrt{X_A^2 + Y_A^2} = \sqrt{28,66^2 + 59,66^2} = 66,18 \text{ Н.}$$

Задача 2. Балка $ABLC$ с вертикальной частью AB и горизонтальной переключиной LC закреплена в точке A с помощью жесткой заделки (рис. 1.9). Наклонная балка EC с углом наклона к горизонту 60° в точке C шарнирно прикреплена к горизонтальной переключине CL , а в точке E закреплена на шарнирно-подвижной опоре, установленной на горизонтальной поверхности. На конструкцию действуют равномерно распределенная на отрезках BL и DE нагрузка с одинаковой интенсивностью $q = 2$ кН/м, сила \vec{F} , приложенная в точке D перпендикулярно балке EC и равная по величине $F = 10$ кН, и пара сил

с моментом $M = 5 \text{ кН}\cdot\text{м}$. Определить реакцию жесткой заделки A и реакции шарниров C и E , если $a = 2 \text{ м}$.

Решение

Разделяем систему на две части по шарниру C и рассмотрим равновесие балок $ABLC$ и EC отдельно. Изобразим обе балки и расставим внешние силы и реакции связей (рис. 1.10). Рассмотрим балку $ABLC$ (рис. 1.10, *a*). Заменяем распределенную нагрузку эквивалентной силой \bar{Q}_1 , приложенной в середине отрезка BL , направленной в сторону действия нагрузки и равной $Q_1 = q \cdot a = 4 \text{ кН}$. Кроме силы \bar{Q}_1 и пары сил с моментом M на балку действуют реакция

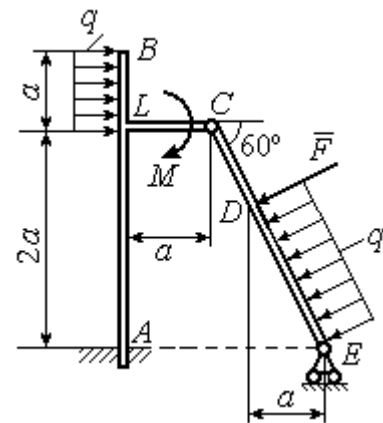


Рис. 1.9. Равновесие конструкции двух балок, соединённых шарниром

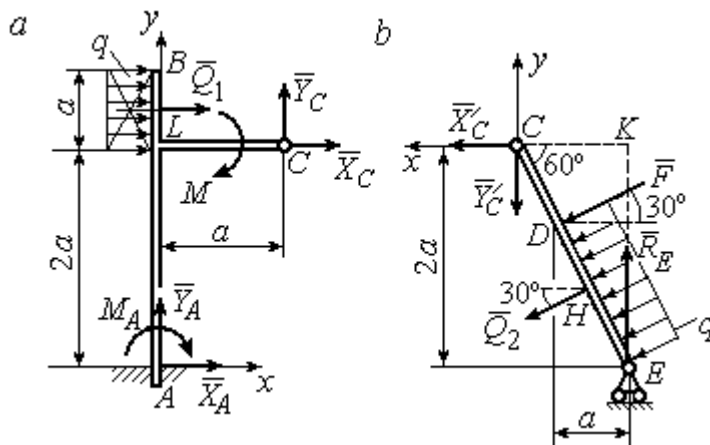


Рис. 1.10. Равновесие частей конструкции:
a - силы и реакции связей, действующие на балку $ABLC$;
b - силы и реакции связей, действующие на балку CE

жесткой заделки в точке A , имеющая своими составляющими силы \bar{X}_A , \bar{Y}_A и пару сил с моментом M_A , а также реакция шарнира C , разложенная на составляющие \bar{X}_C , \bar{Y}_C (см. рис. 1.10, *a*). Действующие на раму силы составляют уравновешенную плоскую систему сил.

Выберем систему координат xAy , как показано на рис. 1.10, *a*, и составим уравнения равновесия:

$$\sum F_{kx} = X_A + Q_1 + X_C = 0, \quad \sum F_{ky} = Y_A + Y_C = 0,$$

$$\sum M_A(\vec{F}_k) = -M_A - Q_1 \cdot \left(2a + \frac{a}{2}\right) - M + Y_C a - X_C 2a = 0.$$

Рассмотрим равновесие балки EC . Заменяем равномерную нагрузку эквивалентной силой \vec{Q}_2 , приложенной в середине отрезка ED , направленной в сторону действия нагрузки и равной по модулю $Q_2 = q \cdot 2a = 8 \text{ кН}$. На балку кроме сил \vec{Q}_2 , \vec{F} действуют реакции связей: \vec{R}_E – реакция шарнирно-подвижной опоры в точке E и \vec{X}'_C , \vec{Y}'_C – составляющие реакции шарнира C . Силы \vec{X}'_C , \vec{Y}'_C направлены противоположно силам \vec{X}_C , \vec{Y}_C и равны им по модулю $X_C = X'_C$, $Y_C = Y'_C$ (см. рис. 1.10, a , b). Действующие на балку EC силы образуют плоскую уравновешенную систему сил. Выберем систему координат xCy , как показано на рис. 1.10, b , и составим уравнения равновесия. При этом центром, относительно которого будем считать моменты сил, выберем точку C . Получим:

$$\sum F_{kx} = Q_2 \sin 60^\circ + F \cos 30^\circ + \vec{X}'_C = 0, \quad \sum F_{ky} = R_E - Q_2 \cos 60^\circ - F \sin 30^\circ - Y'_C = 0, \\ \sum M_C(\vec{F}_k) = -F \cdot CD - Q_2 \cdot CH + R_E \cdot CK = 0.$$

Здесь плечи сил: $CD = \frac{2a}{\cos 30^\circ} - 2a$, $CH = \frac{2a}{\cos 30^\circ} - a$, $CK = 2a \tan 30^\circ$. Заменяя в уравнениях величины X'_C на X_C , а Y'_C на Y_C и подставляя исходные данные, получим систему уравнений:

$$X_A + X_C + 4 = 0, \quad Y_A + Y_C = 0, \quad -M_A - 4X_C + 2Y_C - 25 = 0, \\ X_C + 15,59 = 0, \quad -Y_C + R_E - 9 = 0, \quad 2,31R_E - 27,14 = 0,$$

откуда найдём величины реакции жесткой заделки и реакции шарниров:

$$X_A = 11,59 \text{ кН}, \quad Y_A = -2,76 \text{ кН}, \quad M_A = 42,87 \text{ кН} \cdot \text{м}, \\ X_C = -15,59 \text{ кН}, \quad Y_C = 2,76 \text{ кН}, \quad R_E = 11,76 \text{ кН}.$$

Модули реакций жесткой заделки A и шарнира C :

$$R_A = \sqrt{X_A^2 + Y_A^2} = 11,91 \text{ кН}, \quad R_C = \sqrt{X_C^2 + Y_C^2} = 15,83 \text{ кН}.$$

1.5. Задание С2. Равновесие пространственной системы сил

В заданиях рассматривается равновесие однородной плиты или вала (прямого или с «ломаной» осью) с насаженным на него шкивом.

Вал закреплен подпятником и подшипником и удерживается в равновесии. На вал действуют сила \vec{F} , пара сил с моментом M и сила \vec{P} . На шкив вала намотана нить, к свободному концу которой, перекинутому через невесомый блок, подвешен груз весом Q . Для вала определить реакции подшипника и подпятника и величину уравновешивающей силы Q (или момента M).

Плита весом P закреплена пространственным шарниром, подшипником и удерживается в заданном положении невесомым стержнем. На плиту действуют силы \vec{F} , \vec{Q} и пара сил с моментом M . Для плиты найти реакции сферического и цилиндрического шарниров и реакцию стержня.

Варианты задания даны на рис. 1.11 – 1.13. Исходные данные для выполнения задания приведены в табл. 1.2.

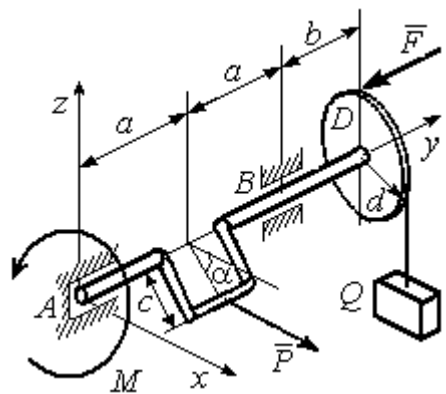
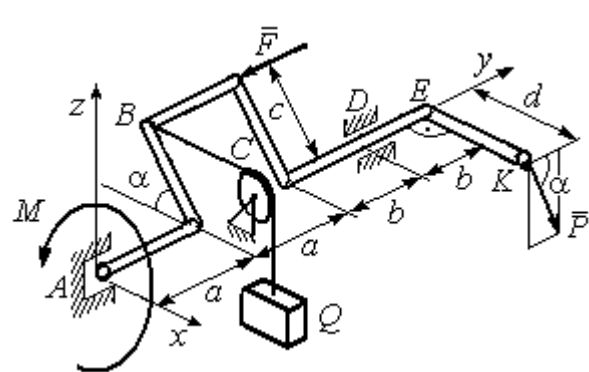
Варианты № 1, 11, 21	Варианты № 2, 12, 22
 <p>Сила \vec{F} параллельна оси Ay; сила \vec{P} параллельна оси Ax; нить, удерживающая груз, сходит со шкива вертикально.</p> <p>Найти реакции подпятника и подшипника в точках A и B и величину уравновешивающего груза Q</p>	 <p>Сила \vec{F} параллельна оси Ay; сила \vec{P} лежит в плоскости, параллельной zAy; отрезок нити BC параллелен оси Ax; рукоять вала EK параллельна оси Ax.</p> <p>Найти реакции подпятника и подшипника в точках A и D и величину уравновешивающего момента M</p>

Рис. 1.11. Задание С2. Равновесие пространственной системы сил.
Номера вариантов задания 1 – 2, 11 – 12, 21 – 22

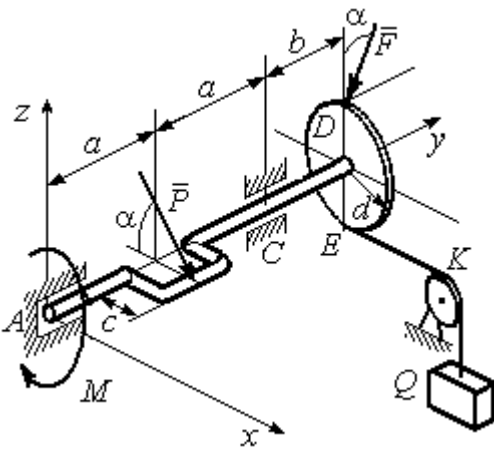
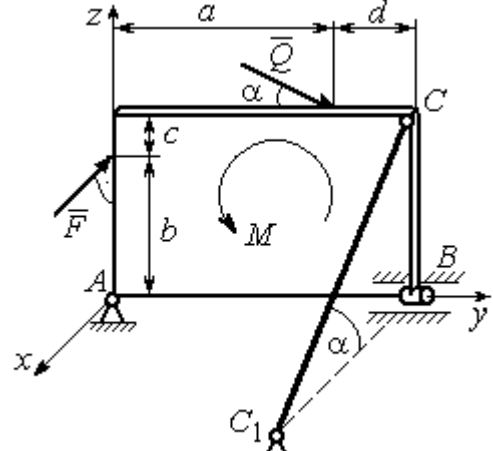
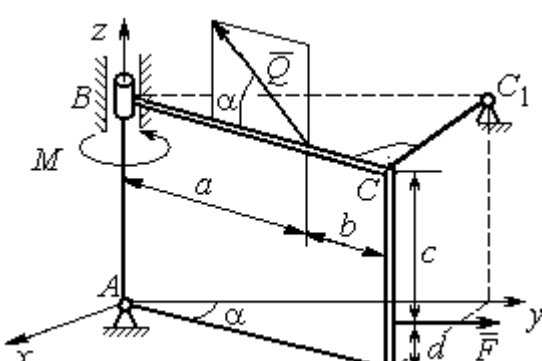
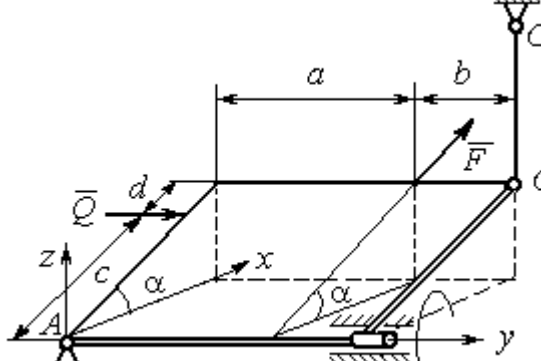
Варианты № 3, 13, 23	Варианты № 4, 14, 24
 <p>Сила \vec{F}, лежит в плоскости zAy; сила \vec{P} лежит в плоскости, параллельной zAx, отрезок нити EK параллелен оси Ax. Найти реакции подпятника и подшипника в точках A и C, а также величину уравновешивающего груза Q</p>	 <p>Плита весом P расположена в плоскости zAy; пара сил с моментом M действует в плоскости плиты; стержень CC_1 расположен в плоскости, параллельной zAx; сила \vec{Q} действует в плоскости плиты; сила \vec{F} перпендикулярна плоскости плиты. Найти реакции сферического и цилиндрического шарниров в точках A и B и реакцию стержня CC_1</p>
<p>Варианты № 5, 15, 25</p>  <p>Плита весом P отклонена на угол α от вертикальной плоскости zAy; сила \vec{Q} лежит в плоскости плиты; сила \vec{F} параллельна оси Ay; стержень CC_1 перпендикулярен плоскости плиты. Найти реакции сферического и цилиндрического шарниров в точках A и B и реакцию стержня CC_1</p>	<p>Варианты № 6, 16, 26</p>  <p>Плита весом P отклонена на угол α от горизонтальной плоскости xAy; сила \vec{Q} перпендикулярна боковой стенке плиты и параллельна оси Ay; сила \vec{F} расположена в плоскости плиты и параллельна её боковым стенкам; стержень CC_1 параллелен оси Az. Найти реакции сферического и цилиндрического шарниров в точках A и B и реакцию стержня CC_1</p>

Рис. 1.12. Задание С2. Равновесие пространственной системы сил.

Номера вариантов задания 3 – 6, 13 – 16, 23 – 26

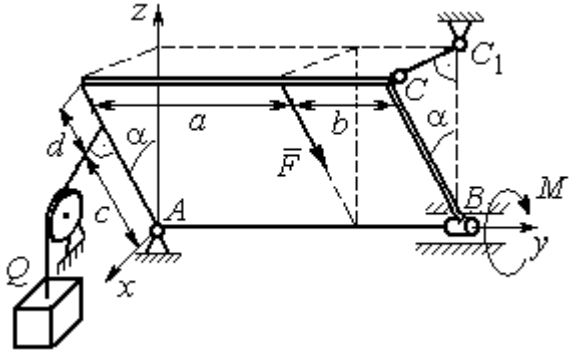
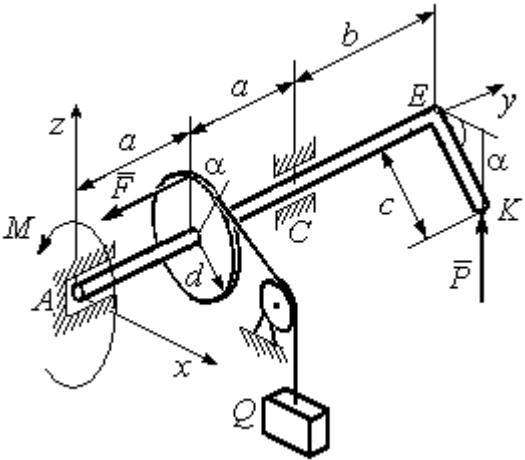
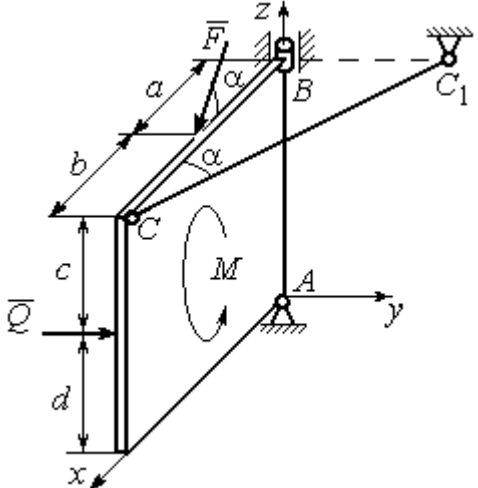
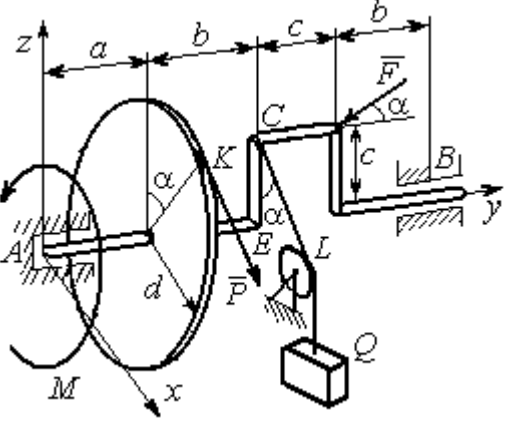
Варианты № 7, 17, 27	Варианты № 8, 18, 28
 <p>Плита весом P отклонена на угол α от вертикальной плоскости zAy; нить, удерживающая груз Q, находится в плоскости zAx, прикреплена к боковой стенке плиты и перпендикулярна ей; сила \vec{F} параллельна боковым стенкам плиты; стержень CC_1 перпендикулярен плоскости zAy. Найти реакции сферического и цилиндрического шарниров в точках A и B и реакцию стержня CC_1</p>	 <p>Рукоять EK перпендикулярна оси вала и наклонена под углом α к горизонтальной плоскости xAy; сила \vec{P} параллельна оси Az; сила \vec{F} параллельна оси Ay; нить, удерживающая груз Q, сходит со шкива по касательной. Найти реакции подпятника A, подшипника C, и величину уравновешивающего груза Q</p>
<p>Варианты № 9, 19, 29</p>  <p>Плита весом P находится в вертикальной плоскости zAx; стержень CC_1 расположен в плоскости, параллельной xAy; пара сил с моментом M действует в плоскости плиты; сила \vec{Q} перпендикулярна плоскости плиты; сила \vec{F} лежит в плоскости плиты. Найти реакции сферического и цилиндрического шарниров в точках A и B и реакцию стержня CC_1</p>	<p>Варианты № 10, 20, 30</p>  <p>Сила \vec{F} находится в плоскости zAy; стойка CE находится в плоскости zAy; отрезок CL нити, удерживающей груз, находится в плоскости параллельной xAz; сила \vec{P} находится в плоскости шкива и направлена по касательной к ободу в точке K. Найти реакции подпятника A, подшипника B и величину уравновешивающего момента M</p>

Рис. 1.13. Задание С2. Равновесие пространственной системы сил.
Номера вариантов задания 7 – 10, 17 – 20, 27 – 30

**Исходные данные для задания С2.
Равновесие пространственной системы сил**

Номер варианта задания	1	2	3	4	5	6	7	8	9	10
P , кН	5	4	6	10	16	15	12	10	15	14
F , кН	8	6	12	6	10	10	8	12	12	10
Q , кН	–	12	–	12	8	12	10	–	10	12
M , кН·м	12	–	10	8	12	6	8	6	8	–
α , град	60	30	30	30	60	60	60	30	30	60
a , м	1,2	0,8	1,4	0,6	1,2	0,9	1,4	0,4	0,8	0,8
b , м	1,0	0,6	1,1	0,4	0,8	0,4	0,6	1,2	0,2	0,6
c , м	0,8	0,5	0,8	0,3	1,4	0,8	1,2	0,8	0,4	0,4
d , м	0,4	0,4	0,6	0,2	0,4	0,2	0,4	0,6	0,6	0,6

Номер варианта задания	11	12	13	14	15	16	17	18	19	20
P , кН	8	10	10	15	14	10	16	9	10	12
F , кН	6	12	16	8	12	14	10	15	8	10
Q , кН	–	14	–	10	10	12	14	–	12	14
M , кН·м	10	–	12	12	12	8	10	10	10	–
α , град	30	60	60	60	30	30	30	60	60	30
a , м	0,8	1,3	0,9	0,5	1,3	1,2	1,6	0,6	0,9	1,2
b , м	0,6	1,1	0,6	0,4	0,9	0,6	0,8	1,2	0,3	0,8
c , м	0,4	0,8	0,5	0,2	1,5	0,9	1,2	0,4	0,6	0,6
d , м	0,2	0,4	0,4	0,1	0,5	0,4	0,6	0,2	0,2	0,8

Номер варианта задания	21	22	23	24	25	26	27	28	29	30
P , кН	10	12	5	8	10	14	18	12	14	10
F , кН	12	8	15	10	12	8	10	15	9	8
Q , кН	–	10	–	12	14	10	16	–	12	6
M , кН·м	12	–	16	14	8	10	8	12	10	–
α , град	90	30	60	30	45	30	30	60	60	30
a , м	0,6	0,8	1,1	1,2	1,5	0,8	1,0	0,8	1,2	0,9
b , м	0,8	0,6	0,9	1,0	0,9	0,6	0,8	1,4	0,6	0,4
c , м	0,4	1,2	0,8	0,6	1,5	0,9	1,1	0,5	0,8	0,6
d , м	0,4	1,5	0,5	0,2	0,4	0,3	0,3	0,4	0,6	0,5

Примеры решения задания С2. Равновесие пространственной системы сил

Задача 1. Горизонтальный вал (рис. 1.14) закреплен в подпятнике C и подшипнике K . Вал имеет шкив I радиуса R и шкив II радиуса r , перпендикулярные оси вала. Рукоять AE параллельна оси Cx . Нить, удерживающая груз Q , сходит со шкива I по касательной вертикально вниз. На вал действуют силы \vec{F} , \vec{P} и пара сил с моментом M , закручивающая вал

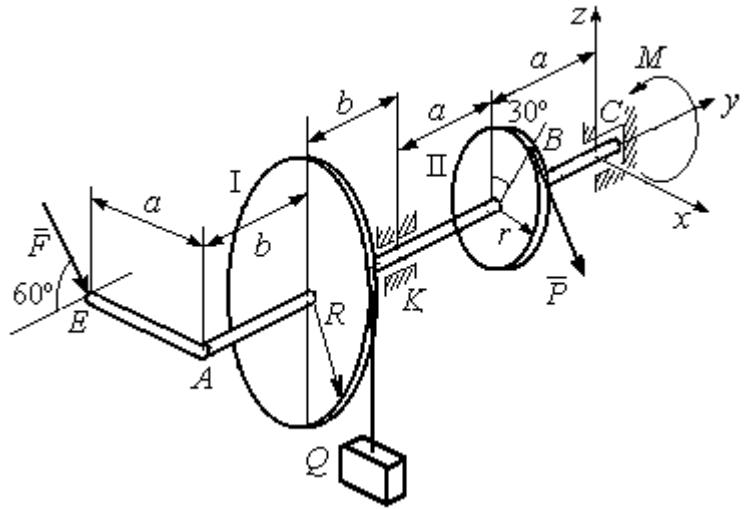


Рис. 1.14. Схема вала и его нагрузка

вокруг оси Cy . Сила \vec{F} находится в плоскости, параллельной zCy , и составляет угол 60° с направлением оси Cy . Сила \vec{P} приложена в точке B шкива II, определяемой центральным углом 30° , и направлена по касательной. Определить величину уравновешивающего момента M и реакции подшипника и подпятника, если $P = 4$ кН, $F = 2$ кН, $Q = 3$ кН, $R = 0,6$ м, $r = 0,3$ м, $a = 0,8$ м, $b = 0,4$ м.

Решение

Рассмотрим равновесие вала. На вал действуют внешние силы \vec{F} , \vec{P} , пара сил с моментом M и реакции связей. Связями являются нить, натянутая грузом Q , подпятник C и подшипник K .

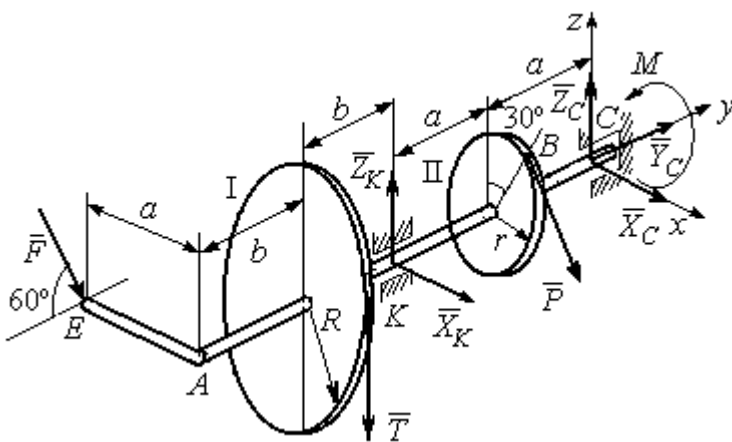


Рис. 1.15. Внешние силы и реакции связей вала

Освобождаем вал от связей, заменяя их действие реакциями. Реакцию подпятника C раскладываем на три со-

ставляющие: $\vec{X}_C, \vec{Y}_C, \vec{Z}_C$, направленные вдоль координатных осей. Реакция подшипника K лежит в плоскости, перпендикулярной оси вала, и ее составляющими будут вектора \vec{X}_K, \vec{Z}_K , направленные вдоль координатных осей x, z . Реакция нити \vec{T} направлена вдоль нити от точки K и по модулю равна весу груза. Действие на вал внешних сил и реакций связи показано на рис. 1.15.

Внешние силы, действующие на вал, и реакции связей составляют произвольную пространственную систему сил, эквивалентную нулю $(\vec{P}, \vec{F}, \vec{X}_K, \vec{Z}_K, \vec{T}, \vec{X}_C, \vec{Y}_C, \vec{Z}_C, M) \infty 0$, для которой уравнения равновесия:

$$\sum F_{kx} = 0, \sum F_{ky} = 0, \sum F_{kz} = 0,$$

$$\sum M_x(\vec{F}_k) = 0, \sum M_y(\vec{F}_k) = 0, \sum M_z(\vec{F}_k) = 0.$$

Для удобства при составлении уравнений равновесия изобразим вал вместе с действующими на него силами в проекциях на координатные плоскости (рис. 1.16)

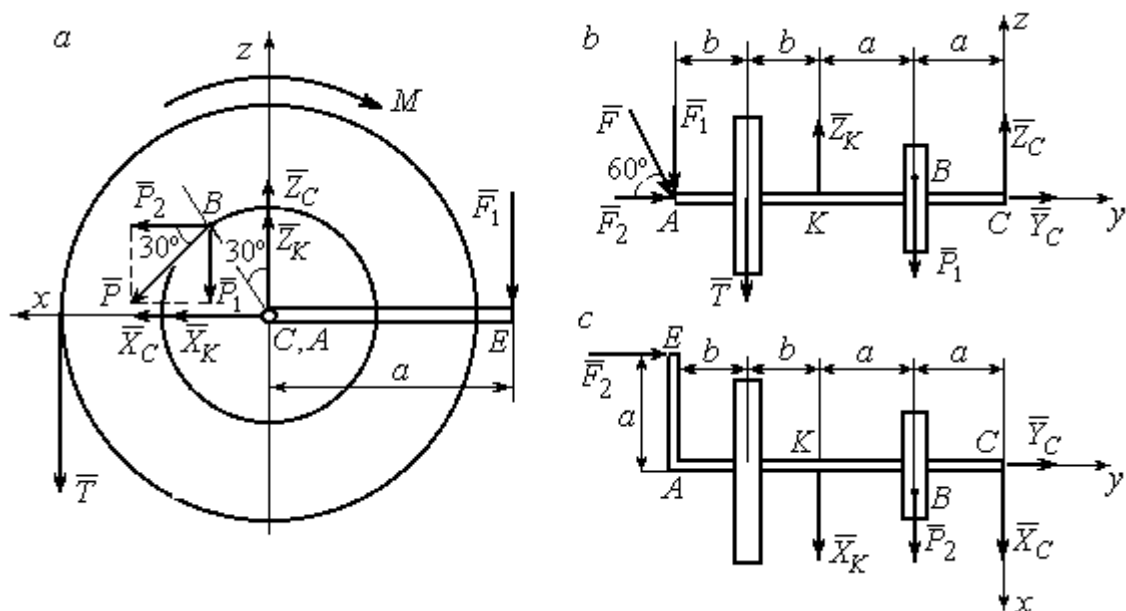


Рис. 1.16. Вал и действующие на него силы в проекциях на координатные плоскости:

- a – вид вала в проекции на плоскость zCx с положительного конца оси y ;
- b – вид вала в проекции на плоскость zCy с положительного конца оси x ;
- c – вид вала в проекции на плоскость xCy с положительного конца оси z .

На рис. 1.16, *a* показаны проекции всех сил на плоскость zCx . Вычисляя моменты проекций этих сил относительно точки C , получим значения моментов исходных сил относительно оси y .

Для вычисления моментов сил относительно оси x достаточно найти моменты проекций сил на плоскость zCy относительно точки C (см. рис. 1.16, *b*), а вычисляя моменты проекций сил на плоскость xCy относительно точки C , получим значения моментов сил относительно оси z .

Составляем уравнения равновесия:

$$\begin{aligned}\sum F_{kx} &= P_2 + X_K + X_C = 0, \quad \sum F_{ky} = F_2 + Y_C = 0, \\ \sum F_{kz} &= -P_1 + Z_K - T + Z_C - F_1 = 0, \\ \sum M_x(\vec{F}_k) &= P_1 a - Z_K 2a - T(2a + b) + F_1(2a + 2b) = 0, \\ \sum M_y(\vec{F}_k) &= -F_1 a + TR + Pr - M = 0, \\ \sum M_z(\vec{F}_k) &= P_2 a + X_K 2a - F_2 a = 0.\end{aligned}$$

Подставляя исходные данные задачи, с учётом того, что

$$P_1 = P \cos 60^\circ = 0,5P, \quad P_2 = P \cos 30^\circ = 0,87P,$$

$$F_1 = F \cos 30^\circ = 0,87F, \quad F_2 = F \cos 60^\circ = 0,5F \quad (\text{см. рис. 1.16 } a, b),$$

получим систему уравнений:

$$\begin{aligned}0,87 \cdot 4 + X_K + X_C &= 0, \quad 2 \cdot 0,5 + Y_C = 0, \quad -4 \cdot 0,5 + Z_K - 3 + Z_C - 2 \cdot 0,87 = 0, \\ 0,5 \cdot 4 \cdot 0,8 - 1,6Z_K - 3 \cdot 0,87(2 \cdot 0,8 + 0,4) + 2 \cdot 0,87(2 \cdot 0,8 + 2 \cdot 0,4) &= 0, \\ -0,87 \cdot 0,8 + 3 \cdot 0,6 + 4 \cdot 0,3 - M &= 0, \quad 0,87 \cdot 4 \cdot 0,8 + 1,6 \cdot X_K - 2 \cdot 0,5 \cdot 0,8 = 0.\end{aligned}$$

Решая систему, найдём: $X_C = -2,24$ кН, $Y_C = -1$ кН, $Z_C = 6,39$ кН, $X_K = -1,24$ кН, $Z_K = 0,35$ кН, $M = 2,3$ кН·м.

Окончательно, реакция подпятника $R_C = \sqrt{X_C^2 + Y_C^2 + Z_C^2} = 6,84$ кН,

реакция подшипника $R_K = \sqrt{X_K^2 + Z_K^2} = 1,29$ кН.

Задача 2. Плита весом P расположена в вертикальной плоскости zAy . В точке A плита закреплена пространственным шарниром, а в точке B на оси y

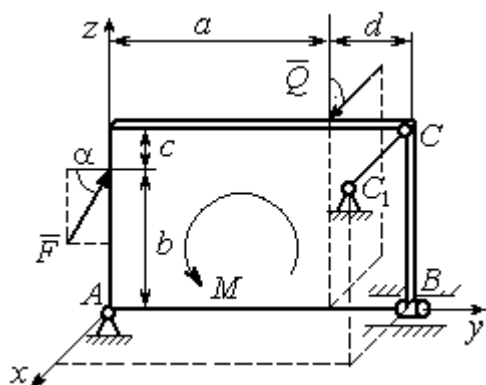


Рис. 1.17. Равновесие плиты

опирается на цилиндрический шарнир (подшипник). Плита удерживается в равновесии при помощи невесомого стержня CC_1 , прикреплённого шарниром к плите в её верхнем углу, в точке C перпендикулярно плоскости плиты (рис. 1.17).

На плиту действует сила \bar{Q} , приложенная на краю плиты перпендикулярно её плоскости, и сила \bar{F} , лежащая в плоскости плиты и направленная под углом α к горизонту (см. рис. 1.17). Кроме того, в плоскости плиты на неё действует пара сил с моментом M . Найти реакции шарниров A и B и усилие в стержневой подпорке CC_1 при равновесии плиты, если параметры нагрузки: $P = 1$ кН,

$Q = 500$ Н, $F = 400$ Н, $M = 300$ Н·м, $\alpha = 35^\circ$, $a = 2$ м, $b = 1,5$ м, $c = 0,2$ м, $d = 0,4$ м.

Решение

Заменим связи плиты их реакциями. Реакция шарнира A раскладывается на три составляющие: \bar{X}_A , \bar{Y}_A , \bar{Z}_A по направлениям координатных осей. Направления координатных осей показаны на рис. 1.17. Реакция подшипника B лежит в плоскости, перпендикулярной оси подшипника, и ее составляющими будут вектора \bar{X}_B , \bar{Z}_B , направленные вдоль координатных осей x , z . Реакция стержня \bar{T} направлена вдоль стержня. Действие сил и реакций показано на рис.1.18.

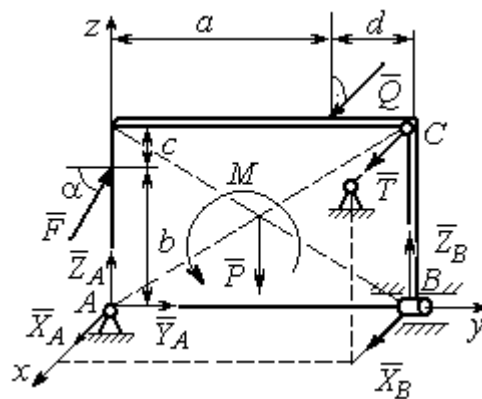


Рис. 1.18. Действие сил и реакций при равновесии плиты

Пространственная система сил, действующих на плиту, является уравновешенной: $(\vec{P}, \vec{F}, \vec{X}_B, \vec{Z}_B, \vec{T}, \vec{X}_A, \vec{Y}_A, \vec{Z}_A, M) \infty 0$. Уравнения равновесия:

$$\begin{aligned} \sum F_{kx} &= 0, \quad \sum F_{ky} = 0, \quad \sum F_{kz} = 0, \\ \sum M_x(\vec{F}_k) &= 0, \quad \sum M_y(\vec{F}_k) = 0, \quad \sum M_z(\vec{F}_k) = 0. \end{aligned}$$

В вычислениях моментов сил относительно осей будем считать момент положительным, если при взгляде со стороны положительного направления оси, сила вращает тело (плиту) против хода часовой стрелки. Получим:

$$\begin{aligned} \sum F_{kx} &= 0, \quad X_A + Q + X_B + T = 0, \\ \sum F_{ky} &= 0, \quad Y_A + F \cos \alpha = 0, \\ \sum F_{kz} &= 0, \quad Z_A + F \sin \alpha - P + Z_B = 0 \\ \sum M_x(\vec{F}_k) &= 0, \quad -F \cos \alpha \cdot b - P \cdot 0,5(a+d) + Z_B(a+d) + M = 0, \\ \sum M_y(\vec{F}_k) &= 0, \quad Q \cdot (b+c) + T \cdot (b+c) = 0, \\ \sum M_z(\vec{F}_k) &= 0, \quad -Q \cdot a - T \cdot (a+d) - X_B \cdot (a+d) = 0. \end{aligned}$$

Подставив исходные данные задачи, получим систему уравнений:

$$\begin{aligned} X_A + 500 + X_B + T &= 0, \quad Y_A + 400 \cdot 0,82 = 0, \quad Z_A + 400 \cdot 0,57 - 1000 + Z_B = 0, \\ -400 \cdot 0,82 \cdot 1,5 - 1000 \cdot 0,5 \cdot 2,4 + Z_B \cdot 2,4 + 300 &= 0, \\ 500 \cdot 1,7 + T \cdot 1,7 &= 0, \quad -500 \cdot 2 - T \cdot 2,4 - X_B \cdot 2,4 = 0, \end{aligned}$$

откуда находим значения составляющих реакций:

$$\begin{aligned} T &= -500 \text{ Н}, \quad X_B = 83,33 \text{ Н}, \quad Z_B = 580 \text{ Н}, \\ X_A &= -83,33 \text{ Н}, \quad Y_A = -328 \text{ Н}, \quad Z_A = 192 \text{ Н}. \end{aligned}$$

Полные реакции пространственного шарнира A :

$$R_A = \sqrt{X_A^2 + Y_A^2 + Z_A^2} = 389,09 \text{ Н},$$

цилиндрического шарнира B : $R_B = \sqrt{X_B^2 + Z_B^2} = 585,95 \text{ Н}.$

2. КИНЕМАТИКА ТОЧКИ И ТВЕРДОГО ТЕЛА

Кинематикой называется раздел механики, в котором изучаются свойства движения материальных тел без учета их масс и действующих на них сил.

2.1. Кинематика точки. Основные параметры движения точки

Кривая, которую описывает движущаяся точка, называется **траекторией** точки. Движение точки может быть задано **векторным, координатным** или **естественным** способами.

Векторный способ основан на определении положения точки ее радиусом-вектором в виде векторного уравнения $\vec{r} = \vec{r}(t)$. При **координатном способе** задания движения точки положение точки определяется ее координатами, заданными для каждого момента времени: $x = x(t)$, $y = y(t)$, $z = z(t)$. **Естественный способ** задания движения используется, если заранее известна траектория движения точки. Тогда положение точки однозначно определяется длиной дуги $OM = S(t)$, отсчитываемой от некоторой фиксированной точки O , принятой за начало отсчета.

Мгновенная скорость, или скорость точки в данный момент времени, является векторной величиной и определяется как производная по времени от радиуса-вектора точки: $\vec{V} = \dot{\vec{r}}$. Вектор скорости точки \vec{V} всегда направлен по касательной к траектории в сторону движения точки.

При координатном способе задания движения величины проекций вектора скорости \vec{V} на координатные оси определяются как производные по времени от соответствующих координат: $V_x = \dot{x}$, $V_y = \dot{y}$, $V_z = \dot{z}$. Модуль вектора скорости: $V = \sqrt{V_x^2 + V_y^2 + V_z^2}$. При естественном способе задания движения вектор скорости точки определяется равенством: $\vec{V} = \dot{S}\vec{\tau}$, где $S = S(t)$ – закон измене-

ния длины дуги, $\vec{\tau}$ – единичный вектор касательной к траектории движения, направленный в сторону возрастающих расстояний.

Величина $V = |\dot{S}|$ называется алгебраической скоростью точки. При $\dot{S} > 0$ вектор скорости \vec{V} направлен по единичному вектору $\vec{\tau}$ – в сторону возрастающих расстояний. При $\dot{S} < 0$ он имеет направление, противоположное единичному вектору $\vec{\tau}$, т. е. в сторону убывающих расстояний.

Мгновенное ускорение, или ускорение точки в данный момент времени, является векторной величиной и определяется как производная по времени от вектора скорости точки или как вторая производная от радиус-вектора точки:

$\vec{a} = \dot{\vec{V}} = \ddot{\vec{r}}$. При координатном способе проекции вектора ускорения \vec{a} на координатные оси – величины a_x, a_y, a_z – определяются равенствами: $a_x = \dot{V}_x = \ddot{x}$, $a_y = \dot{V}_y = \ddot{y}$, $a_z = \dot{V}_z = \ddot{z}$. Модуль вектора ускорения равен: $a = \sqrt{a_x^2 + a_y^2 + a_z^2}$.

При естественном способе задания движения вектор ускорения точки \vec{a} раскладывается на две взаимно перпендикулярные составляющие \vec{a}_n и \vec{a}_τ , параллельные осям n и τ естественной системы координат, и представляется в виде равенства $\vec{a} = a_\tau \vec{\tau} + a_n \vec{n}$, или $\vec{a} = \vec{a}_\tau + \vec{a}_n$, где $\vec{\tau}$ – единичный направляющий вектор оси, касательной к траектории (касательная ось); \vec{n} – единичный направляющий вектор главной нормали траектории. Величина a_n называется

нормальным ускорением точки и вычисляется по формуле: $a_n = \frac{V^2}{\rho}$, где ρ –

радиус кривизны траектории. (У окружности радиус кривизны равен её радиусу, у прямой линии – бесконечности.) Вектор \vec{a}_n нормальной составляющей ускорения всегда направлен к центру кривизны траектории. При движении по окружности радиус кривизны траектории равен радиусу окружности, а центр кривизны траектории совпадает с центром окружности. Величина a_τ называется **касательным ускорением** и равна модулю второй производной от заданно-

го закона изменения длины дуги: $a_\tau = |\ddot{S}|$, где $S = S(t)$ – закон изменения длины дуги. Направление вектора касательного ускорения \vec{a}_τ зависит от знака второй производной \ddot{S} . При $\ddot{S} > 0$ вектор \vec{a}_τ в направлен в сторону возрастающих расстояний, по направлению единичного вектора $\vec{\tau}$, при $\ddot{S} < 0$ – в сторону убывающих расстояний (противоположно единичному вектору $\vec{\tau}$). Вектор полного ускорения \vec{a} направлен по диагонали прямоугольника, построенного на векторах \vec{a}_n и \vec{a}_τ . Модуль вектора ускорения: $a = \sqrt{a_n^2 + a_\tau^2}$.

2.2. Вращение тела вокруг неподвижной оси

Движение тела, при котором все точки некоторой его прямой остаются неподвижными, называется **вращательным**, а указанная прямая называется осью вращения. Вращение тела задается углом поворота $\varphi = \varphi(t)$ подвижной плоскости, связанной с телом, относительно некоторого ее начального положения. Направление вращения с возрастанием угла поворота считается положительным.

Величина **угловой скорости** вращения тела равна модулю производной от угла поворота тела по времени: $\omega = |\dot{\varphi}|$. Направление угловой скорости вращения тела зависит от знака производной $\dot{\varphi}$. При $\dot{\varphi} > 0$ вращение происходит в положительном направлении, в сторону возрастания угла поворота, при $\dot{\varphi} < 0$ – в отрицательном. Направление угловой скорости обычно показывают дуговой стрелкой вокруг оси вращения. Вектор угловой скорости $\vec{\omega}$ направлен вдоль оси вращения в сторону, откуда вращение тела видно против хода часовой стрелки.

Величина **углового ускорения** при вращении тела равна модулю второй производной от угла поворота тела по времени: $\varepsilon = |\ddot{\varphi}|$. Если $\ddot{\varphi}$ одного знака с

$\dot{\phi}$, то угловое ускорение ускоряет вращение тела, если разных знаков, то угловое ускорение замедляет вращение.

При вращательном движении тела все его точки движутся по окружностям, радиусы которых равны расстояниям от выбранной точки до неподвижной оси. **Скорость точки вращающегося твердого тела** (в отличие от угловой скорости тела) называют **линейной**, или **окружной скоростью** точки. Величина скорости рассчитывается по формуле: $V = \omega h$, где ω – величина угловой скорости тела; h – расстояние от точки до оси вращения. Вектор скорости точки лежит в плоскости описываемой точкой окружности и направлен по касательной к ней в сторону вращения тела. Отношение скоростей двух точек вращающегося тела равно отношению расстояний от этих точек до

оси:
$$\frac{V_{M1}}{V_{M2}} = \frac{h_1}{h_2}.$$

Ускорение точки вращающегося твердого тела рассчитывается как ускорение точки при естественном способе задания движения в виде суммы векторов касательного и нормального ускорений: $\vec{a}_M = \vec{a}_\tau + \vec{a}_n$. Величины касательного, нормального и полного ускорений точки вращающегося тела, соответственно: $a_\tau = \varepsilon h$, $a_n = \omega^2 h$, $a_M = \sqrt{a_\tau^2 + a_n^2}$, где ω , ε – угловая скорость и угловое ускорение тела; h – расстояние от точки до оси вращения.

2.3. Плоскопараллельное движение твёрдого тела

Плоскопараллельным, или плоским движением твердого тела, называется такое движение, при котором все точки тела движутся параллельно некоторой неподвижной плоскости. Плоское движение представляется в виде суммы мгновенного поступательного движения, при котором все точки плоской фигуры движутся со скоростью выбранной точки-полюса, и мгновенного вращательного движения вокруг этого полюса.

Скорость любой точки M плоской фигуры равна векторной сумме вектора скорости точки-полюса и вектора скорости точки M при вращении тела вокруг этого полюса: $\vec{V}_M = \vec{V}_A + \vec{V}_{MA}$, где \vec{V}_M – скорость точки M ; \vec{V}_A – скорость полюса A ; \vec{V}_{MA} – вектор скорости точки M при вращении тела вокруг полюса A , модуль скорости $V_{MA} = \omega \cdot MA$, где ω – угловая скорость мгновенного вращательного движения тела вокруг полюса; MA – расстояние между полюсом A и точкой M .

Мгновенным центром скоростей называется такая точка P плоской фигуры, скорость которой в данный момент времени равна нулю. Выбрав в качестве полюса мгновенный центр скоростей, скорость любой точки плоской фигуры находят так, как если бы мгновенное движение фигуры было вращательным вокруг мгновенного центра скоростей.

Способы построения мгновенного центра скоростей

1. Если известны направления скоростей \vec{V}_A и \vec{V}_B каких-нибудь двух точек A и B плоской фигуры, то мгновенный центр скоростей находится в точке пересечения перпендикуляров, восстановленных из этих точек к векторам скоростей (рис. 2.1, *a*).

2. Если скорости \vec{V}_A и \vec{V}_B двух точек A и B плоской фигуры известны и параллельны друг другу, а линия AB перпендикулярна \vec{V}_A (и, конечно, \vec{V}_B), то мгновенный центр скоростей определяется как точка пересечения линий, проведенных через основания и вершины векторов скоростей (построение показано на рис. 2.1, *b, c*).

3. Если скорости \vec{V}_A и \vec{V}_B двух точек A и B параллельны друг другу, но линия AB , соединяющая эти точки, не перпендикулярна векторам скоростей (рис. 2.1, *d*), то мгновенная угловая скорость тела равна нулю и движение тела

в данный момент времени является мгновенным поступательным. В этом случае скорости всех точек равны по величине и направлению.

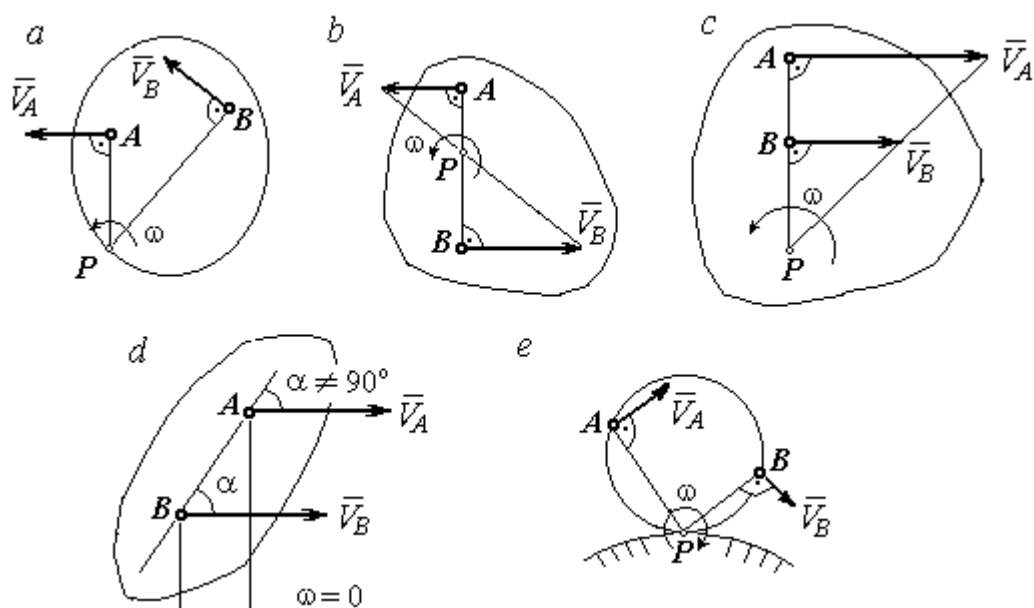


Рис. 2.1. Способы построения мгновенного центра скоростей

4. Если плоскопараллельное движение осуществляется путем качения без скольжения одного тела по неподвижной поверхности другого, то мгновенный центр скоростей расположен в точке касания катящегося тела с неподвижной поверхностью (рис. 2.1, e).

Ускорение любой точки M плоской фигуры при плоскопараллельном движении твердого тела представляется как сумма векторов – ускорения полюса и ускорения точки M при вращении фигуры вокруг полюса. Учитывая, что ускорение точки вращающегося тела представляется как сумма нормального и касательного ускорений, получим:

$$\vec{a}_M = \vec{a}_A + \vec{a}_{MA}^{\tau} + \vec{a}_{MA}^n,$$

где \vec{a}_A – ускорение полюса A ; \vec{a}_{MA}^{τ} , \vec{a}_{MA}^n – касательная и нормальная составляющие ускорения точки M при вращении фигуры вокруг полюса A .

Вектор нормального ускорения \vec{a}_{MA}^n всегда направлен от точки M к полюсу A . Вектор касательного ускорения \vec{a}_{MA}^τ направлен перпендикулярно отрезку AM в сторону вращения, если оно ускоренное (рис. 2.2, *a*), и против вращения, если оно замедленное (рис. 2.2, *b*). Численно величины касательного и

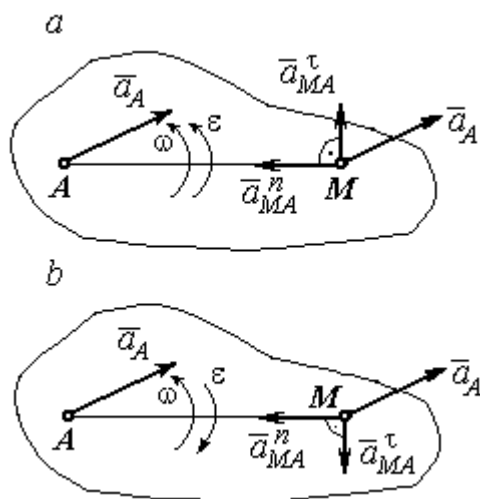


Рис. 2.2. Ускорение точки плоской фигуры:

a – ускоренное движение;
b – замедленное движение

нормального составляющих ускорения точки M определяются по формулам:

$$a_{MA}^\tau = \varepsilon \cdot AM, \quad a_{MA}^n = \omega^2 \cdot AM,$$

где ω , ε – угловая скорость и угловое ускорение тела (плоской фигуры); AM – расстояние от точки M до полюса A (см. рис. 2.2).

Если при движении плоской фигуры известны траектории движения полюса A и точки M , то для определения ускорения точки M используется векторное равенство

$$\vec{a}_M^\tau + \vec{a}_M^n = \vec{a}_A^\tau + \vec{a}_A^n + \vec{a}_{MA}^\tau + \vec{a}_{MA}^n,$$

где \vec{a}_M^τ , \vec{a}_M^n , \vec{a}_A^τ , \vec{a}_A^n – касательная и нормальная составляющие ускорения точки M и полюса A при движении их по заданным траекториям.

2.4. Задание К1. Определение скоростей и ускорений точек твердого тела при поступательном и вращательном движениях

По заданному движению одного из звеньев механизма $x_1 = x_1(t)$ (варианты 1, 3, 5, 7, 9) или $\varphi_1 = \varphi_1(t)$ (варианты 2, 4, 6, 8, 10) найти в момент времени t_1 скорость, касательное, нормальное и полное ускорения точки M звена механизма, совершающего вращательное движение, а также скорость и ускорение звена 4, совершающего поступательное движение.

Варианты заданий даны на рис. 2.3, 2.4. Исходные данные представлены в табл. 2.1.

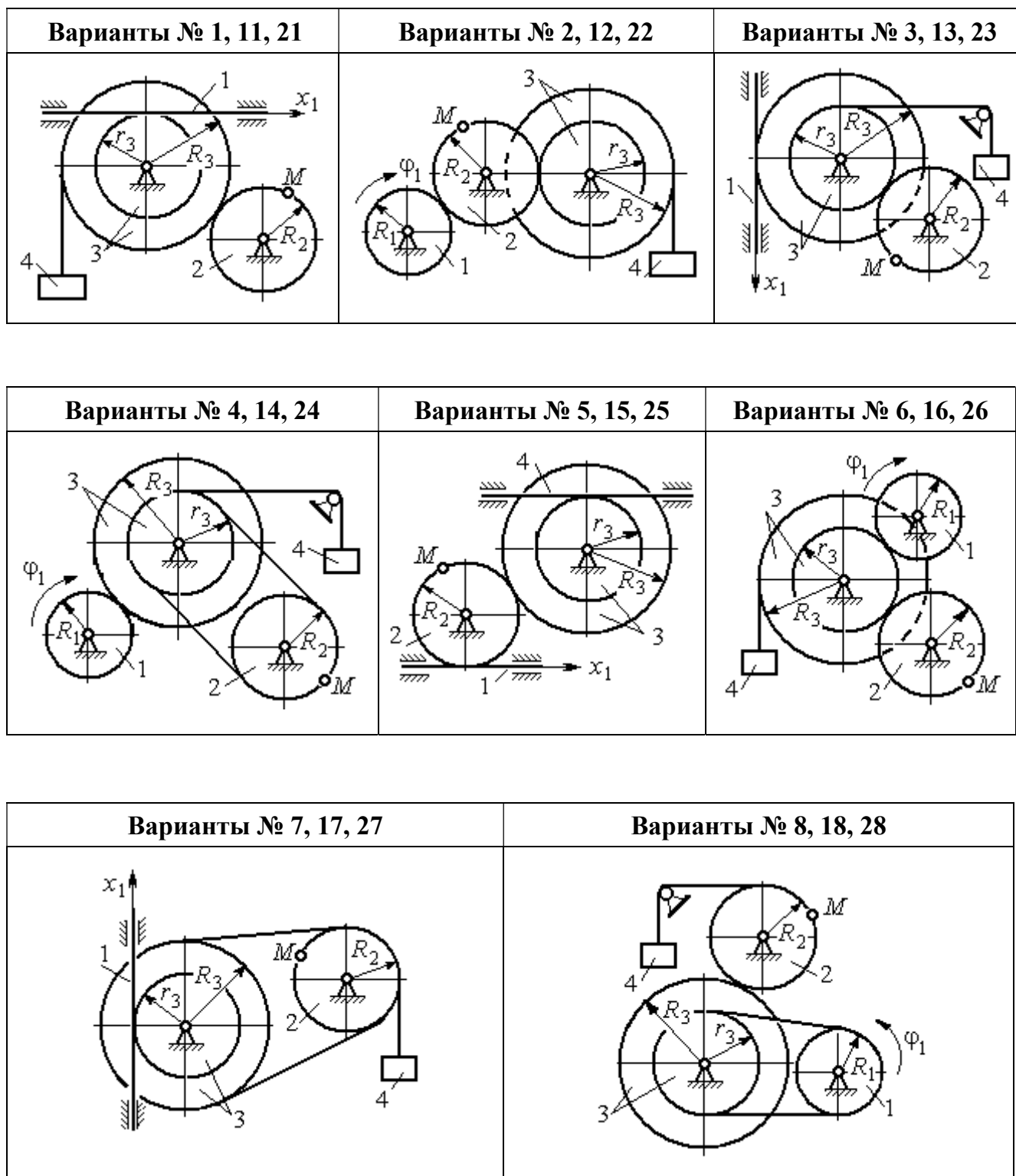


Рис. 2.3. Задание К1. Определение скоростей и ускорений точек при поступательном и вращательном движениях твёрдого тела.

Номера вариантов задания 1 – 8, 11 – 18, 21 – 28

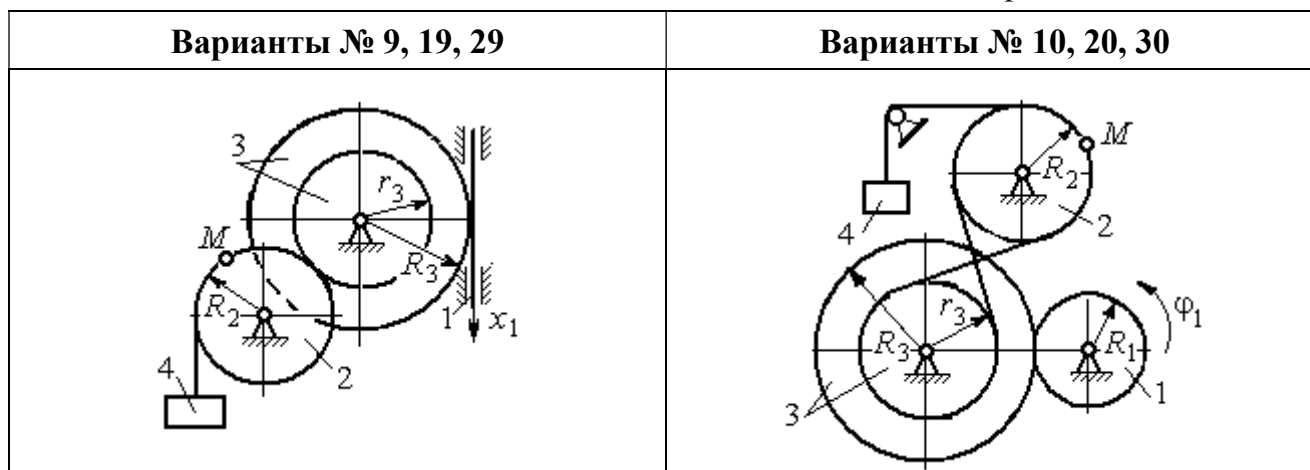


Рис. 2.4. Задание К1. Определение скоростей и ускорений точек при поступательном и вращательном движениях твёрдого тела.
Номера вариантов задания 9 – 10, 19 – 20, 29 – 30

Таблица 2.1

Исходные данные вариантов задания К1. Определение скоростей и ускорений точек при поступательном и вращательном движениях твёрдого тела

Номер варианта задания	$R_1, \text{см}$	$R_2, \text{см}$	$R_3, \text{см}$	$r_3, \text{см}$	$x_1(t), \text{см}$ $\varphi_1(t), \text{рад}$	$t_1, \text{с}$
1	–	40	45	35	$x_1(t) = (3t - 1)^2$	2
2	10	20	38	18	$\varphi_1(t) = t^2 + 6\cos(\pi t/6)$	3
3	–	30	42	18	$x_1(t) = 5t^2 - 2\cos(\pi t/2)$	1
4	15	30	45	20	$\varphi_1(t) = 5t^2 + \cos(\pi t/2)$	2
5	–	30	40	20	$x_1(t) = 6t - \cos(\pi t/3)$	3
6	10	20	30	10	$\varphi_1(t) = t^3 - \cos(\pi t/2)$	1
7	–	30	40	30	$x_1(t) = 2\sin(\pi t/2) + \cos(\pi t/2)$	2
8	8	10	30	25	$\varphi_1(t) = 5t + \cos(\pi t/2)$	2
9	–	18	30	18	$x_1(t) = 5t + \cos(\pi t/3)$	3
10	15	30	50	20	$\varphi_1(t) = 2t^2 + \sin(\pi t/4)$	2
11	–	30	40	25	$x_1(t) = (t^2 - 3t)$	2
12	12	20	40	28	$\varphi_1(t) = 3t^2 + 6\sin(\pi t/6)$	3
13	–	25	60	42	$x_1(t) = 2t^2 + \cos(\pi t/2)$	1
14	10	30	45	30	$\varphi_1(t) = 3t^2 + 2\cos(\pi t/2)$	2

Номер варианта задания	$R_1, \text{см}$	$R_2, \text{см}$	$R_3, \text{см}$	$r_3, \text{см}$	$x_1(t), \text{см}$ $\varphi_1(t), \text{рад}$	$t_1, \text{с}$
15	–	20	30	20	$x_1(t) = 3t^2 - \cos(\pi t/3)$	3
16	12	18	40	20	$\varphi_1(t) = 2t^3 + \cos(\pi t/2)$	1
17	–	20	35	15	$x_1(t) = 2 \sin(\pi t/2) - \cos(\pi t/2)$	2
18	15	18	40	25	$\varphi_1(t) = 5t + \cos(\pi t/2)$	1
19	–	22	50	18	$x_1(t) = t^2 + \cos(\pi t/3)$	3
20	10	20	45	10	$\varphi_1(t) = 2t^2 + \sin(\pi t/4)$	4
21	–	20	40	20	$x_1(t) = t + (3t - 4)^2$	2
22	8	18	42	18	$\varphi_1(t) = 2t^2 + 12 \cos(\pi t/6)$	3
23	–	45	60	40	$x_1(t) = 4t^2 + \sin(\pi t/2)$	1
24	5	15	30	20	$\varphi_1(t) = 2t^2 + 4 \cos(\pi t/2)$	2
25	–	15	35	25	$x_1(t) = 2t^2 + \cos(\pi t/3)$	3
26	18	20	35	20	$\varphi_1(t) = 2t^3 + \sin(\pi t/2)$	1
27	–	15	35	15	$x_1(t) = 2 \sin(\pi t/2) - \cos(\pi t/2)$	1
28	10	12	40	25	$\varphi_1(t) = 2t^2 + \cos(\pi t/2)$	1
29	–	35	50	10	$x_1(t) = t^3 - \cos(\pi t/2)$	1
30	10	20	40	10	$\varphi_1(t) = 2t^2 + \cos(\pi t/4)$	4

Пример выполнения задания К1. Определение скоростей и ускорений точек при поступательном и вращательном движениях твёрдого тела

По заданному уравнению движения звена 1 механизма (рис. 2.5, а) определить скорость, нормальное, касательное и полное ускорения точки M на момент времени t_1 , а также скорость и ускорение звена 4, если значения радиусов колес механизма и закон движения звена 1: $R_2 = 20$ см, $r_2 = 5$ см, $R_3 = 8$ см, $r_3 = 4$ см, $x_1 = 2t^2 - 5t$ см, $t_1 = 1$ с.

Решение

Отметим на схеме положительные направления отсчета углов поворота дисков 2 и 3, соответствующие заданному положительному направлению движения звена 1.

Направления показаны на рис 2.5, b дуговыми стрелками ϕ_2 , ϕ_3 , а положительное направление движения звена 4 – направлением оси x_4 .

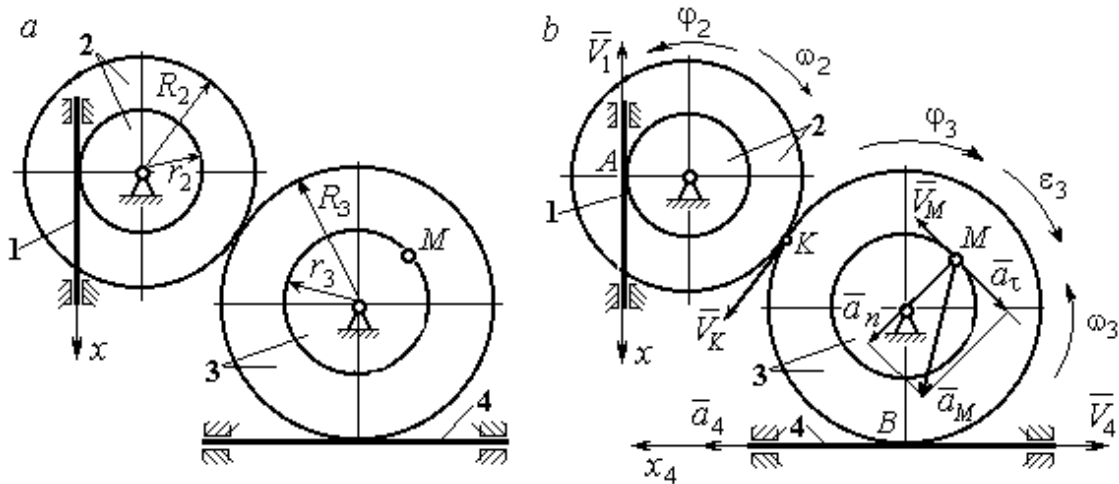


Рис. 2.5. Кинематика вращательного движения твердого тела:
 a – схема механизма; b – расчетная схема для определения скоростей и ускорений точек механизма

Звено 1 движется поступательно. Движение задано координатным способом в виде закона изменения координаты x . Дифференцируем по времени уравнение движения: $\dot{x} = 4t - 5$ см/с. В момент времени $t_1 = 1$ с значение производной: $\dot{x}(1) = -1$ см/с. Отрицательное значение производной \dot{x} показывает, что в данный момент времени звено 1 движется в отрицательном направлении оси x . Скорость звена 1 равна модулю производной: $V_1 = |\dot{x}|$. На рис. 2.5, b направление движения звена 1 в момент времени $t_1 = 1$ с показано вектором скорости \vec{V}_1 , направленным в сторону, противоположную положительному направлению оси x . Эту же скорость будет иметь точка A – точка контакта звена 1 с диском 2, лежащая на расстоянии r_2 от оси вращения диска. Следовательно, $V_1 = V_A = \omega_2 r_2$, где ω_2 – угловая скорость диска 2. Отсюда угловая скорость диска: $\omega_2 = \frac{V_A}{r_2} = \frac{|4t - 5|}{5} = |\dot{\phi}_2|$ рад/с. При $t_1 = 1$ с значение производной отрицательно: $\dot{\phi}_2(1) = -0,2$ рад/с. Это означает, что в заданный момент времени вращение диска 2 с угловой скоростью $\omega_2(1) = |\dot{\phi}_2(1)| = 0,2$ рад/с происходит

в отрицательном для диска 2 направлении. На рис. 2.5, *b* направление вращения диска 2 показано дуговой стрелкой ω_2 в сторону, противоположную положительному направлению отсчета угла φ_2 . При передаче вращения диска 2 диску 3 величины угловых скоростей дисков обратно пропорциональны радиусам дисков, которым принадлежит точка контакта: $\frac{\omega_2}{\omega_3} = \frac{R_3}{R_2}$. Тогда, угловая скорость диска 3 $\omega_3 = \omega_2 \frac{R_2}{R_3} = |2t - 2,5| = |\dot{\varphi}_3|$ рад/с.

В момент времени $t_1 = 1$ с значение производной $\dot{\varphi}_3$ отрицательно: $\dot{\varphi}_3(1) = -0,5$ рад/с, и, следовательно, вращение диска 3 в данный момент времени с угловой скоростью $\omega_3(1) = |\dot{\varphi}_3(1)| = 0,5$ рад/с происходит в сторону, противоположную положительному направлению отсчета угла φ_3 , как показано на рис. 2.5, *b*. Величина (модуль) скорости точки M рассчитывается по формуле: $V_M = \omega_3 r_3$. В момент времени $t_1 = 1$ с модуль скорости $V_M(1) = 2$ см/с. Вектор скорости \vec{V}_M расположен по касательной к траектории движения точки M (окружности) и направлен в сторону вращения диска 3 (см. рис. 2.5, *b*).

Звено 4 движется поступательно. Скорость звена 4 равна скорости точки касания его с диском 3: $V_4 = V_B = \omega_3 R_3 = |2t - 2,5| \cdot 8 = |\dot{x}_4|$. В момент времени $t_1 = 1$ с значение производной от координаты движения звена 4 отрицательно: $\dot{x}_4(1) = -4$ см/с. В результате, вектор скорости $\vec{V}_4(1)$, равный по модулю $V_4(1) = 4$ см/с, направлен вдоль оси x_4 в сторону, противоположную ее положительному направлению (см. рис. 2.5, *b*).

Угловое ускорение диска 3: $\varepsilon_3(t) = |\dot{\omega}_3| = |\ddot{\varphi}_3| = 2$ рад/с². Из того, что угловая скорость ω_3 и угловое ускорение $\dot{\omega}_3$ диска 3 имеют разные знаки, следует, что вращение диска 3 замедленное. Угловое ускорение диска направлено в сторону положительного направления отсчета угла поворота φ_3 , диска 3 (см. рис. 2.5, *b*).

Касательное ускорение a_τ точки M рассчитывается по формуле $a_\tau = \varepsilon_3 r_3$ и в момент времени $t_1 = 1$ с: $a_\tau = 8$ см/с². Так как вращение диска 3 замедленное, вектор касательного ускорения точки M $\vec{a}_\tau(t)$ направлен в сторону, противоположную вектору скорости $\vec{V}_M(1)$ (см. рис. 2.5, *b*). Нормальное ускорение a_n точки M рассчитывается как $a_n = \omega_3^2 r_3$. В момент времени $t_1 = 1$ с величина нормального ускорения: $a_n(1) = 1$ см/с². Вектор нормального ускорения $\vec{a}_n(1)$ направлен по радиусу к центру диска 3 (см. рис. 2.5, *b*). Полное ускорение точки M в заданный момент времени: $a_M(1) = \sqrt{a_\tau^2(1) + a_n^2(1)} = 8,06$ см/с². Вектор полного ускорения \vec{a}_M направлен по диагонали прямоугольника, построенного на векторах \vec{a}_n и \vec{a}_τ .

Ускорение a_4 звена 4 находится из условия, что звено 4 движется поступательно и прямолинейно. При прямолинейном движении нормальная составляющая ускорения равна нулю. Тогда $a_4 = a_{4\tau} = \dot{V}_4 = \dot{V}_B = |\dot{\omega}_3| R_3 = \varepsilon_3 R_3$.

Так как угловое ускорение диска 3 является постоянной величиной, ускорение a_4 не зависит от времени: $a_4 = 16$ см/с². Вектор ускорения \vec{a}_4 направлен вдоль оси x_4 в сторону положительных значений.

2.5. Задание К2. Определение скоростей точек твёрдого тела при плоскопараллельном движении

Для заданного положения плоского механизма определить скорости точек и угловые скорости звеньев механизма.

Варианты заданий показаны на рис. 2.6 – 2.8. Исходные данные вариантов заданий выбираются из таблиц, приведённых на рисунках схем механизмов.

Варианты № 1, 11, 21							Варианты № 2, 12, 22						
<p>Найти: $V_A, V_B, V_C, \omega_{AB}, \omega_{BC}, \omega_1, \omega_{BD}$</p>							<p>Найти: $V_A, V_B, V_K, \omega_1, \omega_{AB}, \omega_{OA}, \omega_{BE}, \omega_{BK}$</p>						
Номер варианта задания	$R_1,$ см	$r_1,$ см	$AD,$ см	$\alpha,$ град	$V_2,$ см/с	$V_3,$ см/с	Номер варианта задания	$R_1,$ см	$OA,$ см	$OE,$ см	$\alpha,$ град	$\beta,$ град	$V_C,$ см/с
1	10	5	20	30	8	10	2	3	5	4	30	60	10
11	12	8	25	45	10	4	12	4	8	6	45	90	8
21	10	6	15	60	5	5	22	5	12	2	60	120	12

Варианты № 3, 13, 23							Варианты № 4, 14, 24						
<p>Найти: $V_A, V_B, V_C, V_D, V_E, \omega_{BC}, \omega_1, \omega_{DE}$</p>							<p>Найти: $V_A, V_C, V_E, \omega_1, \omega_2, \omega_{AC}$</p>						
Номер варианта задания	$R_1,$ см	$OC,$ см	$AB,$ см	$BC,$ см	$\alpha,$ град	$\omega_{OC},$ рад/с	Номер варианта задания	$R_1,$ см	$R_2,$ см	$\alpha,$ град	$\beta,$ град	$V_3,$ см/с	$V_4,$ см/с
3	12	18	10	35	60	4	4	10	15	30	60	8	4
13	10	15	10	25	90	8	14	6	10	45	90	4	6
23	15	20	5	20	120	6	24	10	12	60	120	3	3

Рис. 2.6. Задание К2. Определение скоростей точек тела при плоскопараллельном движении. Номера вариантов задания 1 – 4, 11 – 14, 21 – 24

Варианты № 5, 15, 25							Варианты № 6, 16, 26						
<p>Найти: $V_A, V_B, V_C, V_D, V_E, \omega_2, \omega_3, \omega_{EC}$</p>							<p>Найти: $V_A, V_B, V_K, V_E, \omega_1, \omega_{OA}, \omega_{AB}, \omega_{AD}, \omega_{KE}$</p>						
Номер варианта задания	R_1 , см	R_2 , см	R_3 , см	α , град	β , град	ω_{OB} , рад/с	Номер варианта задания	R_1 , см	OA , см	α , град	β , град	ϕ , град	V_D , см/с
5	10	20	12	60	0	6	6	10	20	30	60	60	12
15	6	18	10	90	90	8	16	12	26	30	30	90	8
25	20	25	15	120	180	4	26	15	30	60	60	120	15

Варианты № 7, 17, 27							Варианты № 8, 18, 29						
<p>Найти: $V_A, V_B, V_C, \omega_1, \omega_{OA}, \omega_{AB}, \omega_{AC}$</p>							<p>Найти: $V_A, V_B, V_D, \omega_1, \omega_{OA}, \omega_{AB}, \omega_{AD}$</p>						
Номер варианта задания	R_1 , см	AB , см	α , град	β , град	ϕ , град	V_D , см/с	Номер варианта задания	R_1 , см	OA , см	α , град	β , град	V_2 , см/с	V_3 , см/с
7	10	20	30	60	60	12	8	10	20	30	60	12	4
17	12	25	60	120	90	16	18	12	26	30	30	8	2
27	8	16	30	60	120	10	28	15	30	60	60	6	3

Рис. 2.7. Задание K2. Определение скоростей точек тела при плоскопараллельном движении. Номера вариантов задания 5 – 8, 15 – 18, 25 – 28

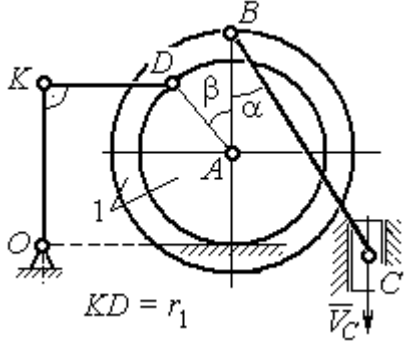
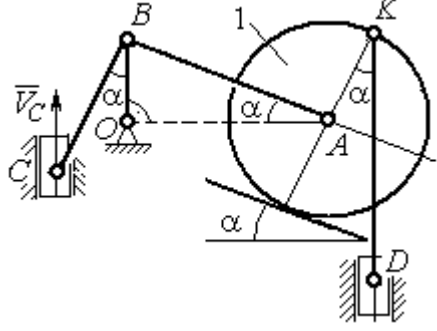
Варианты № 9, 19, 29							Варианты № 10, 20, 30						
 <p>Найти: $\omega_{OK}, \omega_{KD}, \omega_{BC}, \omega_1,$ V_A, V_B, V_K, V_D</p>							 <p>Найти: $V_A, V_B, V_D, V_K,$ $\omega_{CB}, \omega_1, \omega_{OB}, \omega_{AB}, \omega_{KD}$</p>						
Номер варианта задания	$R_1,$ см	$r_1,$ см	$\alpha,$ град	$\beta,$ град	$BC,$ см	$V_C,$ см/с	Номер варианта задания	$R_1,$ см	$CB,$ см	$OB,$ см	$KD,$ см	$\alpha,$ град	$V_C,$ см/с
9	20	12	45	60	60	8	10	10	20	30	60	30	4
19	24	16	60	90	50	4	20	12	26	30	50	45	2
29	16	10	30	120	40	6	30	15	30	60	60	60	3

Рис. 2.8. Задание К2. Определение скоростей точек тела при плоскопараллельном движении. Номера вариантов задания 9 – 10, 19 – 20, 29 – 30

Пример выполнения задания К2. Определение скоростей точек твёрдого тела при плоскопараллельном движении

Задача 1. Плоский механизм (рис. 2.9) состоит из стержня OC и подвижных дисков 2 и 3 радиусами r_2, r_3 , шарнирно закрепленными на стержне, соответственно, в точках A и C . Стержень OC вращается вокруг неподвижного центра O с угловой скоростью ω_{OC} . Диск 2, увлекаемый стержнем OC , катится без проскальзывания по неподвижной поверхности диска 1 радиусом r_1 . Диск 3, также увлекаемый стержнем OC , катится без проскальзыва-

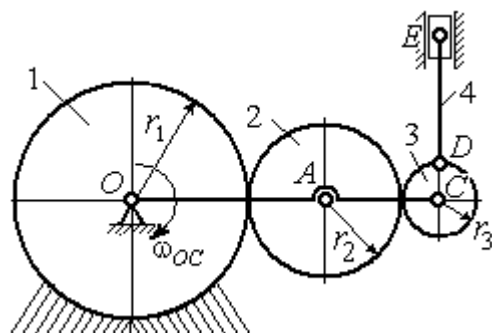


Рис. 2.9. Схема плоского механизма

ния по подвижному диску 2. В точке D , расположенной на краю диска 3, шарнирно прикреплен стержень 4, к которому в точке E шарнирно прикреплен поршень E , способный совершать только вертикальное перемещение. Для заданного положения механизма (см. рис. 2.9), когда стержень OC горизонтален, стержень DE направлен по линии вертикального диаметра диска 3, найти скорости точек A , C , D , E , угловые скорости дисков 2, 3 и стержня 4, если: $r_1 = 6$ см, $r_2 = 4$ см, $r_3 = 2$ см, $DE = 10$ см, $\omega_{OC} = 1$ рад/с.

Решение

Определим скорость точки A , общей для стержня OC и диска 2:
 $V_A = \omega_{OC}(r_1 + r_2) = 10$ см/с. Вектор скорости \vec{V}_A перпендикулярен стержню OC

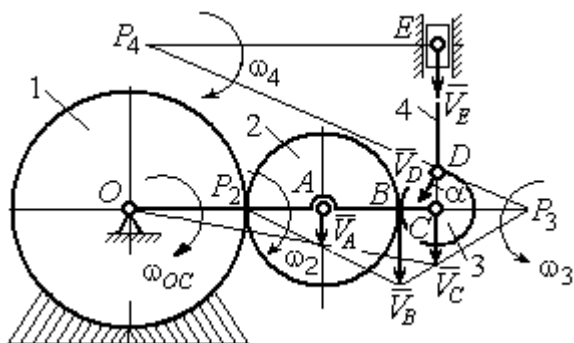


Рис. 2.10. Расчетная схема для определения скоростей точек механизма и угловых скоростей его звеньев

и направлен в сторону его вращения (рис. 2.10).

Диск 2 катится по неподвижной поверхности диска 1. Точка касания диска 2 с неподвижным диском 1 является мгновенным центром скоростей диска 2. На рис. 2.10 центр скоростей диска 2 обозначен точкой P_2 . В этом случае скорость точки A может быть

определена через угловую скорость диска ω_2 следующим образом:

$V_A = \omega_2 \cdot AP_2 = 4\omega_2$. Так как $V_A = 10$ см/с, получим $\omega_2 = 2,5$ рад/с.

Для того чтобы найти угловую скорость диска 3, необходимо определить положение его мгновенного центра скоростей. С этой целью вычислим скорости точек B и C . Скорость точки B может быть найдена через угловую скорость диска 2: $V_B = \omega_2 \cdot BP_2 = 20$ см/с. Вектор скорости \vec{V}_B перпендикулярен отрезку BP_2 и направлен в сторону мгновенного вращения диска 2 вокруг своего центра скоростей P_2 .

Скорость точки C определяется через угловую скорость стержня OC : $V_C = \omega_{OC}(r_1 + 2r_2 + r_3) = 16$ см/с. Вектор скорости \vec{V}_C перпендикулярен стержню OC и направлен в сторону его вращения (см. рис. 2.10).

Построение мгновенного центра скоростей P_3 диска 3 по известным скоростям \vec{V}_B и \vec{V}_C показано на рис. 2.10. Его положение определяется из условия, что отношение скоростей двух точек тела, совершающего плоскопараллельное движение, равно отношению расстояний от этих точек до мгновенного центра скоростей:

скоростей: $\frac{V_B}{V_C} = \frac{r_3 + CP_3}{CP_3}$. Разрешая пропорцию относительно неизвестной величины CP_3 , получим: $CP_3 = 8$ см. Скорость точки C выражается через угловую

скорость диска 3 $V_C = \omega_3 \cdot CP_3$. Отсюда величина угловой скорости диска 3:

$\omega_3 = \frac{V_C}{CP_3} = 2$ рад/с. Направление мгновенного вращения диска 3 вокруг своего

центра скоростей определяется известными направлениями скоростей точек C и B , принадлежащих диску 3 (см. рис. 2.10). Скорость точки D $V_D = \omega_3 \cdot DP_3 = 2 \cdot \sqrt{2^2 + 8^2} = 16,5$ см/с. Вектор скорости \vec{V}_D перпендикулярен отрезку DP_3 и направлен в сторону мгновенного вращения диска 3 вокруг центра P_3 .

Для определения скорости поршня E воспользуемся теоремой о проекциях скоростей точек плоской фигуры, согласно которой проекции скоростей двух точек плоской фигуры на ось, проходящую через эти точки, равны между собой. Проведем ось через точки D и E . По построению, угол α между вектором \vec{V}_D и осью DE равен углу $\angle DP_3C$ (см. рис. 2.10). Тогда,

$\cos \alpha = \frac{CP_3}{DP_3} = \frac{8}{\sqrt{2^2 + 8^2}} = 0,97$, откуда $\alpha = 14^\circ$. На основании теоремы о проекциях

скоростей точек плоской фигуры имеем равенство: $V_D \cos \alpha = V_E \cos 0$, откуда скорость точки E : $V_E = 16$ см/с.

Мгновенный центр скоростей стержня 4 – точка P_4 – определяется как точка пересечения перпендикуляров к векторам скоростей \vec{V}_D и \vec{V}_E , восстановленных, соответственно, из точек D и E (см. рис. 2.10). Угловая скорость стержня 4, совершающего мгновенный поворот вокруг своего центра скоростей, равна: $\omega_4 = \frac{V_E}{EP_4}$, где EP_4 – расстояние от точки E до мгновенного центра скоростей звена 4, $EP_4 = DE \cdot \operatorname{ctg} \alpha = 40$ см. В результате, $\omega_4 = 0,4$ рад/с. Направление мгновенного вращения звена 4 вокруг своего центра скоростей определяется направлением скорости точки D .

Задача 2. В плоском стержневом механизме (рис. 2.11) кривошипы OA и ED вращаются вокруг неподвижных центров O и E . В крайней точке D кривошипа ED к нему прикреплен шатун DB , второй конец которого в точке B прикреплен к кривошипу OA . Шатун AC прикреплен в точке A к кривошипу AO , а другим своим концом – к ползуну C , способному совершать только вертикальное движение. Все соединения шарнирные. В заданном положении механизма кривошип OA вертикален, шатун DB расположен горизонтально, кривошип ED наклонен под углом 60° к горизонтали, а шатун AC отклонен на угол 30° от вертикального положения кривошипа AO . Найти скорости всех отмеченных на схеме точек и угловые скорости всех звеньев, если линейные размеры звеньев механизма $AC = 6$ см, $AB = 2$ см, $BO = 8$ см, $DB = 10$ см и скорость ползуна в данный момент $V_C = 4$ см/с.

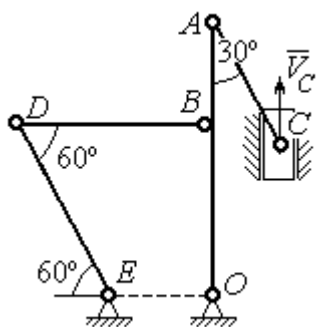


Рис. 2.11. Стержневой механизм

Решение

Кривошипы OA и ED совершают вращательные движения вокруг неподвижных центров. Скорости \vec{V}_A и \vec{V}_B точек A и B перпендикулярны кривоши-

пу OA , а скорость \vec{V}_D точки D перпендикулярна кривошипу ED . Направления векторов скоростей точек показаны на рис. 2.12.

Шатун AC совершает плоскопараллельное движение. Его мгновенный центр скоростей P_1 находится как точка пересечения перпендикуляров к скоростям \vec{V}_A и \vec{V}_C . Угловая скорость звена AC равна

$$\omega_{AC} = \frac{V_C}{P_1C} = \frac{V_C}{AC \cdot \sin 30^\circ} = \frac{4}{3} \text{ рад/с.}$$

Далее, полагая, что точка A принадлежит шатуну AC , найдем её скорость:

$$V_A = \omega_{AC} \cdot P_1A = \frac{4}{3} AC \cdot \cos 30^\circ = 4\sqrt{3} \text{ см/с.}$$

Теперь, исходя из того, что точка A принадлежит как шатуну AC , так и кривошипу OA , найдём его угловую скорость: $\omega_{AO} = \frac{V_A}{AO} = 0,4\sqrt{3}$ рад/с. Скорость точки B кривошипа $V_B = \omega_{AO} \cdot OB = 3,2\sqrt{3}$ см/с.

Шатун DB совершает плоскопараллельное движение. Зная направления скоростей точек B и D , построим мгновенный центр скоростей P_2 звена DB как точку пересечения перпендикуляров к скоростям \vec{V}_B и \vec{V}_D (см. рис. 2.12). Тогда, угловая скорость шатуна DB

$$\omega_{DB} = \frac{V_B}{P_2B} = \frac{3,2\sqrt{3}}{DB \cdot \operatorname{tg} 60^\circ} = 0,32 \text{ рад/с.}$$

Скорость точки D $V_D = \omega_{DB} \cdot P_2D = 0,32 \frac{DB}{\sin 30^\circ} = 6,4$ см/с. Угловая скорость кривошипа

$$\omega_{DE} = \frac{V_D}{DE} = \frac{6,4}{(OB / \sin 60^\circ)} = 0,69 \text{ рад/с.}$$

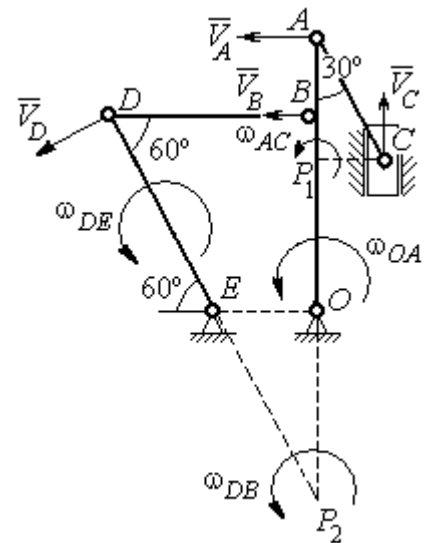
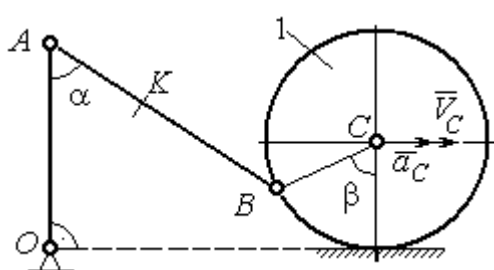
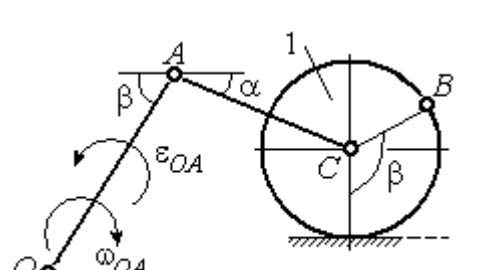


Рис. 2.12. Расчётная схема определения скоростей точек механизма и угловых скоростей его звеньев

2.6. Задание К3. Определение ускорений точек твёрдого тела при плоскопараллельном движении

Для заданного положения плоского механизма определить ускорения точек звеньев механизма и угловые ускорения звеньев. Варианты заданий и исходные данные приведены на рис. 2.13 – 2.15.

Варианты № 1, 11, 21								Варианты № 2, 12, 22							
 <p style="text-align: center;">Найти: $a_A, a_K, \varepsilon_{AB}$</p>								 <p style="text-align: center;">Найти: $a_C, a_B, \varepsilon_{AC}$</p>							
Номер варианта задания	AB, см	AK, см	α , град	β , град	R_1 , см	V_C , см/с	a_C , см/с ²	Номер варианта задания	R_1 , см	OA, см	AC, см	α , град	β , град	ω_{OA} , рад/с	ε_{OA} , рад/с ²
1	16	10	60	120	10	12	6	2	5	10	12	30	60	2	4
11	20	16	30	60	8	10	8	12	8	24	20	30	120	1	2
21	18	10	60	180	6	8	4	22	6	12	15	60	90	2	3

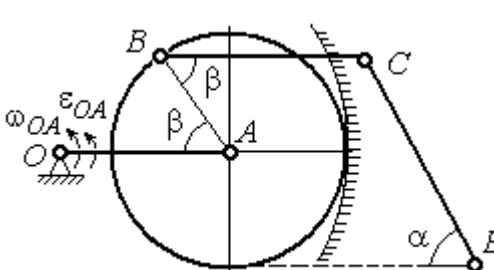
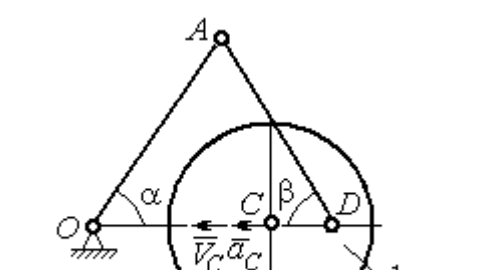
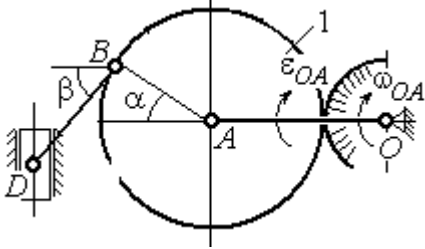
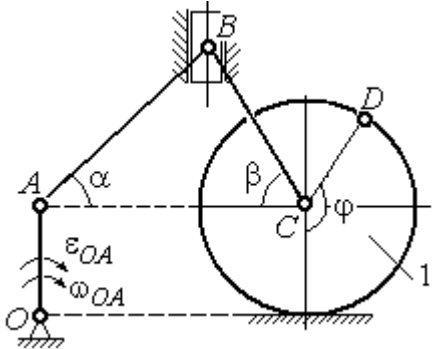
Варианты № 3, 13, 23								Варианты № 4, 14, 24							
 <p style="text-align: center;">Найти: $a_C, a_B, \varepsilon_{BC}$</p>								 <p style="text-align: center;">Найти: $a_A, a_D, \varepsilon_{DA}$</p>							
Номер варианта задания	BC, см	AO, см	α , град	β , град	R_1 , см	ω_{OA} , рад/с	ε_{OA} , рад/с ²	Номер варианта задания	R_1 , см	OA, см	DC, см	α , град	β , град	V_C , см/с	a_C , см/с ²
3	16	15	60	90	10	2	3	4	10	28	5,78	60	30	10	2
13	18	12	90	60	8	3	2	14	8	24	4,62	30	90	8	3
23	14	12	30	120	10	2	4	24	6	20	6	45	45	12	2

Рис. 2.13. Задание К3. Определение ускорений точек тела при плоскопараллельном движении. Номера вариантов задания 1 – 4, 11 – 14, 21 – 24

Варианты № 5, 15, 25								Варианты № 6, 16, 26							
 <p>Найти: a_D, a_B, ϵ_{BD}</p>								 <p>Найти: a_B, a_D, ϵ_{BC}</p>							
Номер варианта задания	OA , см	BD , см	α , град	β , град	R_1 , см	ω_{OA} , рад/с	ϵ_{OA} , рад/с ²	Номер варианта задания	R_1 , см	AB , см	φ , град	α , град	β , град	ω_{OA} , рад/с	ϵ_{OA} , рад/с ²
5	16	10	60	30	10	4	3	6	6	18	60	30	30	2	3
15	18	8	90	45	12	2	4	16	8	20	90	60	30	2	4
25	14	12	30	60	8	3	2	26	5	16	120	30	60	3	4

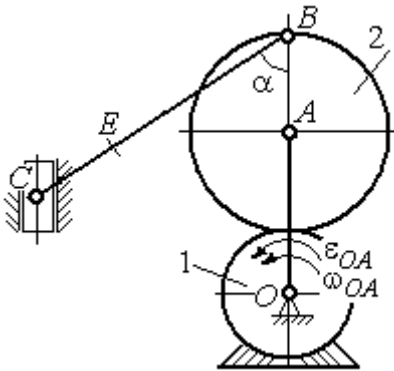
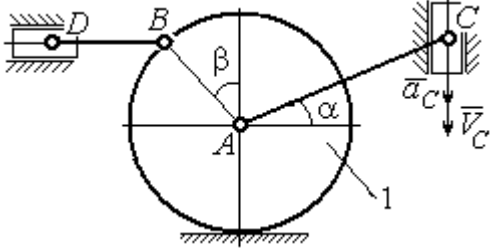
Варианты № 7, 17, 27								Варианты № 8, 18, 28							
 <p>Найти: a_E, a_C, ϵ_{BC}</p>								 <p>Найти: a_D, a_B, ϵ_{BD}</p>							
Номер варианта задания	BC , см	BE , см	α , град	R_1 , см	R_2 , см	ω_{OA} , рад/с	ϵ_{OA} , рад/с ²	Номер варианта задания	R_1 , см	BD , см	AC , см	α , град	β , град	v_C , см/с	a_C , см/с ²
7	22	10	60	2	10	2	3	8	4	5	12	60	60	12	5
17	28	15	30	3	6	3	4	18	6	10	16	45	90	10	8
27	20	8	45	4	8	2	2	28	8	8	16	30	120	8	6

Рис. 2.14. Задание К3. Определение ускорений точек тела при плоскопараллельном движении. Номера вариантов задания 5 – 8, 15 – 18, 25 – 28

Варианты № 9, 19, 29								Варианты № 10, 20, 30							
<p>Найти: a_C, a_B, ϵ_{AB}</p>								<p>Найти: a_A, a_B, ϵ_{CB}</p>							
Номер варианта задания	OA , см	DC , см	α , град	β , град	R_1 , см	ω_{OA} , рад/с	ϵ_{OA} , рад/с ²	Номер варианта задания	R_1 , см	BC , см	φ , град	α , град	β , град	V_C , см/с	a_C , см/с ²
9	18	10	30	120	4	2	3	10	6	14	60	30	120	15	3
19	20	12	60	60	6	3	4	20	5	18	45	60	90	10	5
29	18	8	60	90	4	2	3	30	4	16	30	45	60	12	4

Рис. 2.15. Задание К3. Определение ускорений точек тела при плоскопараллельном движении. Номера вариантов задания 9 – 10, 19 – 20, 29 – 30

Примеры решения задания К3. Определение ускорений точек тела при плоскопараллельном движении

Задача 1. Ступенчатый барабан 1 с радиусами ступенек $R = 0,5$ м и $r = 0,3$ м катится окружностью малой ступеньки по горизонтальной поверхности без скольжения (рис. 2.16). Барабан приводится в движение шатуном AC , один конец которого соединён с центром барабана в точке A , а другой – с ползуном C , перемещающимся вертикально.

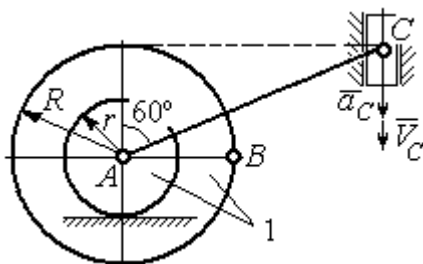


Рис. 2.16. Схема движения плоского механизма

В положении механизма, когда шатун AC отклонён от вертикали на угол 60° , найти ускорение точки B барабана, лежащей на его горизонтальном диаметре, если заданы скорость и ускорение ползуна C : $V_C = 9$ м/с, $a_C = 4$ м/с².

В положении механизма, когда шатун AC отклонён от вертикали на угол 60° , найти ускорение точки B барабана, лежащей на его горизонтальном диаметре, если заданы скорость и ускорение ползуна C : $V_C = 9$ м/с, $a_C = 4$ м/с².

Решение

Найдём угловые скорости ω_{AC} , ω_1 шатуна AC и барабана 1. Шатун совершает плоское движение. Его мгновенный центр скоростей P_2 находится на пересечении перпендикуляров к скоростям \vec{V}_A и \vec{V}_C (рис. 2.17). По условию, скорость точки C направлена вертикально вниз. Точка A принадлежит как шатуну AC , так и барабану 1. При качении барабана по горизонтальной поверхности скорость его центра – точки A параллельна поверхности качения барабана.

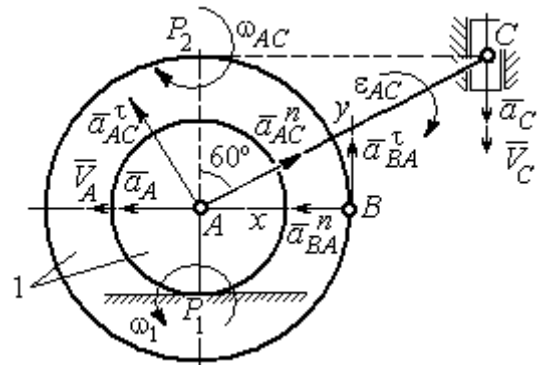


Рис. 2.17. Расчётная схема определения скоростей и ускорений точек механизма

Угловая скорость шатуна

$$\omega_{AC} = \frac{V_C}{CP_2} = \frac{9}{R \operatorname{tg} 60^\circ} = 6\sqrt{3} \text{ рад/с.}$$

Скорость точки A шатуна

$$V_A = \omega_{AC} \cdot AP_2 = 3\sqrt{3} \text{ м/с. Угловая скорость барабана 1 } \omega_1 = \frac{V_A}{AP_1} = 10\sqrt{3} \text{ рад/с.}$$

При расчёте угловой скорости барабана учтено, что качение барабана по неподвижной поверхности представляет собой плоское движение, при котором мгновенный центр скоростей находится в точке касания с поверхностью (в точке P_1 на рис. 2.17).

Выразим ускорение \vec{a}_A точки A через полюс C на основании векторного равенства: $\vec{a}_A = \vec{a}_C + \vec{a}_{AC}^\tau + \vec{a}_{AC}^n$, где \vec{a}_C – ускорение точки C , выбранной в качестве полюса; \vec{a}_{AC}^τ , \vec{a}_{AC}^n – касательная и нормальная составляющие ускорения точки A при вращении шатуна AC вокруг полюса C . Вектор нормального ускорения \vec{a}_{AC}^n направлен вдоль шатуна AC от точки A к полюсу C и равен по величине $a_{AC}^n = \omega_{AC}^2 \cdot AC = (6\sqrt{3})^2 \cdot 2R = 108 \text{ м/с}^2$. Вектор касательного ускорения

\vec{a}_{AC}^{τ} , модуль которого вычисляется по формуле $a_{AC}^{\tau} = \varepsilon_{AC} \cdot AC$, направлен перпендикулярно отрезку AC .

На данном этапе величина вектора касательного ускорения не может быть вычислена, поскольку угловое ускорение шатуна AC ε_{AC} неизвестно. На рис. 2.17 направление вектора касательного ускорения \vec{a}_{AC}^{τ} выбрано из предположения, что вращение шатуна ускоренное и направление углового ускорения совпадает с направлением его угловой скорости.

Направление вектора \vec{a}_A ускорения точки A определяется из того, что центр барабана движется по прямой, параллельной горизонтальной поверхности качения. На рис. 2.17 направление вектора ускорения \vec{a}_A выбрано из предположения, что качение барабана ускоренное.

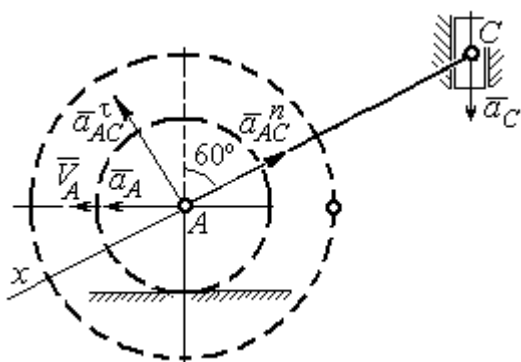


Рис. 2.18. Схема для определения ускорения центра барабана

Выберем ось x вдоль линии AC (рис. 2.18) и спроектируем векторное равенство $\vec{a}_A = \vec{a}_C + \vec{a}_{AC}^{\tau} + \vec{a}_{AC}^n$ на эту ось. При таком выборе оси проекция неизвестного ускорения \vec{a}_{AC}^{τ} обращается в нуль. Получим $a_A \cos 30^\circ = a_C \cos 60^\circ - a_{AC}^n$. Отсюда найдём ускорение центра барабана

$$a_A = \frac{1}{\cos 30^\circ} (a_C \cos 60^\circ - a_{AC}^n) = -122,4 \text{ м/с}^2.$$

Отрицательное значение ускорения точки A означает, что на рис. 2.17, 2.18 вектор ускорения \vec{a}_A должен иметь противоположное направление. Таким образом, вектор ускорения \vec{a}_A направлен в сторону, противоположную вектору скорости \vec{V}_A , и движение барабана замедленное.

Для того чтобы найти ускорение точки B , выразим его через полюс A на основании векторного равенства $\vec{a}_B = \vec{a}_A + \vec{a}_{BA}^{\tau} + \vec{a}_{BA}^n$, где \vec{a}_A – ускорение

точки A , выбранной в качестве полюса; \vec{a}_{BA}^τ , \vec{a}_{BA}^n – касательная и нормальная составляющие ускорения точки B при вращении барабана вокруг полюса A .

Модуль вектора нормального ускорения \vec{a}_{BA}^n равен по величине $a_{BA}^n = \omega_1^2 \cdot BA = (10\sqrt{3})^2 \cdot R = 150 \text{ м/с}^2$. Вектор направлен вдоль радиуса барабана от точки B к полюсу A (см. рис. 2.17).

Модуль вектора касательного ускорения \vec{a}_{BA}^τ вычисляется по формуле $a_{BA}^\tau = \varepsilon_1 \cdot BA$, где ε_1 – угловое ускорение барабана. Значение углового ускорения катящегося барабана (в отличие от углового ускорения ε_{AC} шатуна AC) может быть найдено. Расчёт основан на том, что при движении барабана расстояние AP_1 от точки A до центра скоростей барабана P_1 остаётся постоянным, равным r . Тогда выражение $V_A = \omega_1 \cdot AP_1 = \omega_1 \cdot r$ для расчёта скорости точки A можно продифференцировать. Получим $\frac{dV_A}{dt} = \frac{d\omega_1}{dt} \cdot r$. Так как точка A движется по прямой, производная от скорости точки равна её полному ускорению, а производная от угловой скорости барабана равна его угловому ускорению. Тогда имеем: $a_A = \varepsilon_1 \cdot r$, откуда находим угловое ускорение $\varepsilon_1 = \frac{a_A}{r} = 40,8 \text{ рад/с}^2$, а затем и модуль вектора касательного ускорения $a_{BA}^\tau = \varepsilon_1 \cdot BA = 20,4 \text{ м/с}^2$.

Заметим, что для вычисления углового ускорения ε_{AC} шатуна AC подобные рассуждения неприменимы. Формулу $V_A = \omega_{AC} \cdot AP_2$ невозможно продифференцировать, так как при движении механизма расстояние AP_2 от точки A до центра скоростей P_2 шатуна AC является неизвестной функцией времени.

Выберем систему координат xBy как показано на рис. 2.17, и спроецируем на эти оси векторное равенство $\vec{a}_B = \vec{a}_A + \vec{a}_{BA}^\tau + \vec{a}_{BA}^n$. Полагая, что движение барабана ускоренное (т. е. вектора ускорений \vec{a}_A и \vec{a}_{BA}^τ направлены, как показано на рис. 2.17), получим значения составляющих ускорения точки B :

$a_{Bx} = a_A + a_{BA}^n$, $a_{By} = a_{BA}^\tau$. Подставляя значения ускорений, найдём $a_{By} = 20,4 \text{ м/с}^2$, $a_{Bx} = -122,4 + 150 = 27,6 \text{ м/с}^2$. Вектор полного ускорения точки B направлен по диагонали прямоугольника, построенного на векторах \vec{a}_{Bx} , \vec{a}_{By} . Величина ускорения точки B : $a_B = \sqrt{a_{Bx}^2 + a_{By}^2} = 34,32 \text{ м/с}^2$.

Задача 2. В плоском механизме (рис. 2.19) кривошип OA вращается вокруг оси O с угловой скоростью ω_{OA} и угловым ускорением ε_{OA} . Диск 2, шарнирно присоединённый к кривошипу в точке A , катится без проскальзывания по неподвижному диску 1.

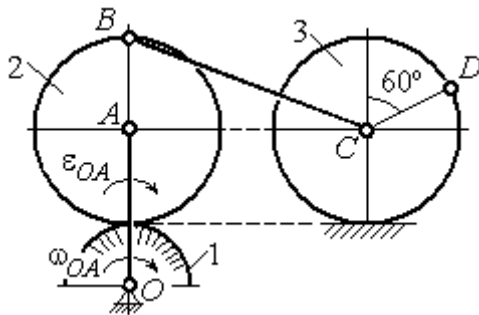


Рис. 2.19. Схема движения плоского механизма

Радиусы дисков R_1 и R_2 . На краю диска 2 в точке B шарнирно прикреплен стержень BC , соединенный с центром C диска 3. Радиус диска 3 равен радиусу диска 2:

$R_3 = R_2$. Диск 3 катится без скольжения по горизонтальной поверхности, по прямой. Для положения механизма, изображенного на рис. 2.19, определить ускорение точки D и угловое ускорение стержня BC , если $\omega_{OA} = 4 \text{ рад/с}$, $\varepsilon_{OA} = 2 \text{ рад/с}^2$, $R_1 = 4 \text{ см}$, $R_2 = 8 \text{ см}$. Длина стержня $BC = 20 \text{ см}$.

Решение

Определение угловых скоростей звеньев механизма.

Рассмотрим вращательное движение кривошипа OA . Скорость точки A : $V_A = \omega_{OA} \cdot OA = 48 \text{ см/с}$. Вектор скорости \vec{V}_A направлен перпендикулярно кривошипу OA в сторону движения кривошипа (рис. 2.20).

При движении диска 2 точка P_2 соприкосновения второго диска с неподвижным первым является мгновенным центром скоростей диска 2. Угловая

скорость диска 2: $\omega_2 = \frac{V_A}{AP_2} = \frac{48}{8} = 6 \text{ рад/с}$.

Скорость точки B диска 2: $V_B = \omega_2 BP_2 = 6 \cdot 16 = 96 \text{ см/с}$.

Для определения угловой скорости стержня BC заметим, что скорости двух точек стержня \vec{V}_B и \vec{V}_C параллельны, но точки B и C не лежат на общем перпендикуляре к скоростям. В этом случае мгновенный центр скоростей стержня BC отсутствует (бесконечно удалён), угловая скорость стержня равна нулю: $\omega_{BC} = 0$, а стержень совершает мгновенное поступательное движение. В результате имеем: $V_C = V_B = 96$ см/с.

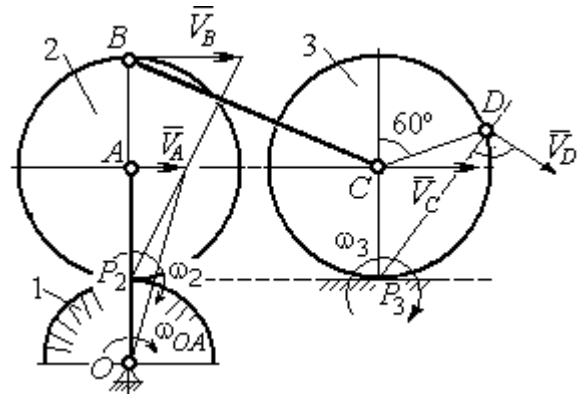


Рис. 2.20. Расчетная схема для определения угловых скоростей звеньев механизма

При качении диска 3 по неподвижной поверхности без проскальзывания точка P_3 касания его с поверхностью является мгновенным центром скоростей.

Тогда угловая скорость диска 3: $\omega_3 = \frac{V_C}{CP_3} = 12$ рад/с. Скорость точки D диска 3:

$V_D = \omega_3 \cdot DP_3$. Величину DP_3 находим из треугольника P_3DC . В результате $DP_3 = 2R_3 \cos 30^\circ = 13,8$ см и $V_D = 165,6$ см/с. Вектор скорости \vec{V}_D направлен в сторону движения диска 3 перпендикулярно линии DP_3 и (см. рис. 2.20).

Определение ускорений точек механизма.

Представим ускорение \vec{a}_C точки C векторной суммой $\vec{a}_C = \vec{a}_B + \vec{a}_{CB}^n + \vec{a}_{CB}^\tau$, где \vec{a}_B – ускорение точки B , выбранной в качестве полюса; \vec{a}_{CB}^n , \vec{a}_{CB}^τ – нормальная и касательная составляющие ускорения точки C при вращении стержня BC вокруг полюса B , $a_{CB}^n = \omega_{CB}^2 \cdot CB$, $a_{CB}^\tau = \varepsilon_{CB} \cdot CB$.

Нормальная составляющая ускорения точки C $a_{CB}^n = 0$, так как стержень CB совершает мгновенное поступательное движение и $\omega_{BC} = 0$.

Направление касательной составляющей \vec{a}_{CB}^τ неизвестно, так как неизвестно направление углового ускорения стержня ε_{CB} . Для определённости выберем направление углового ускорения стержня BC в сторону против хода часовой стрелки. На рис. 2.21 это направление показано дуговой стрелкой ε_{CB} .

В соответствии с выбранным направлением углового ускорения вектор \vec{a}_{CB}^τ строится перпендикулярно линии стержня BC в сторону углового ускорения ε_{CB} (см. рис. 2.21).

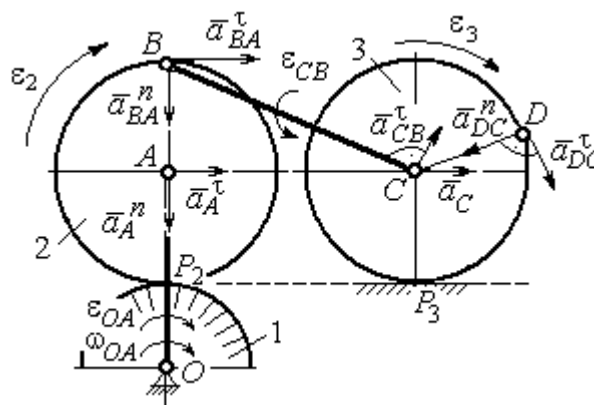


Рис. 2.21. Расчетная схема для определения ускорений точек механизма и угловых ускорений его звеньев

Выразим ускорение точки B через полюс A : $\vec{a}_B = \vec{a}_A + \vec{a}_{BA}^n + \vec{a}_{BA}^\tau$, где

\vec{a}_A – ускорение полюса A ; \vec{a}_{BA}^n , \vec{a}_{BA}^τ – нормальная и касательная составляющие ускорения точки B при вращении диска 2 вокруг полюса A . Величина нормальной составляющей ускорения точки B $a_{BA}^n = \omega_2^2 \cdot BA = 288 \text{ см/с}^2$. Вектор \vec{a}_{BA}^n направлен вдоль радиуса BA от точки B к полюсу A (см. рис. 2.21). Касательное ускорение точки B при вращении диска 2 вокруг полюса A вычисляется по формуле $a_{BA}^\tau = \varepsilon_2 \cdot BA$. Для определения углового ускорения ε_2 диска 2 заметим, что во время движения диска 2 расстояние AP_2 остается постоянным, равным R_2 . Дифференцируя равенство $V_A = \omega_2 \cdot AP_2 = \omega_2 R_2$, получим:

$$\frac{dV_A}{dt} = \frac{d\omega_2}{dt} R_2, \text{ или } a_A^\tau = \varepsilon_2 R_2, \text{ откуда } \varepsilon_2 = \frac{a_A^\tau}{R_2}.$$

Для того чтобы найти величину a_A^τ , рассмотрим вращательное движение кривошипа OA вокруг неподвижной оси O . Ускорение точки A представляется в виде векторного равенства $\vec{a}_A = \vec{a}_A^n + \vec{a}_A^\tau$, где \vec{a}_A^n и \vec{a}_A^τ – известные

нормальная и касательная составляющие ускорения точки A кривошипа OA :
 $a_A^n = \omega_{OA}^2 \cdot OA = 192 \text{ см/с}^2$, $a_A^\tau = \varepsilon_{OA} \cdot OA = 24 \text{ см/с}^2$. Направления векторов нормального ускорения \vec{a}_A^n и касательного ускорения \vec{a}_A^τ показаны на рис. 2.21.

Теперь найдём величину углового ускорения диска 2 и модуль касательного ускорения a_{BA}^τ точки B при вращении диска 2 вокруг полюса A : $\varepsilon_2 = \frac{a_A^\tau}{R_2} = 3 \text{ рад/с}^2$, $a_{BA}^\tau = \varepsilon_2 \cdot BA = 24 \text{ см/с}^2$.

Для определения ускорения точки C имеем векторное равенство $\vec{a}_C = \vec{a}_A^n + \vec{a}_A^\tau + \vec{a}_{BA}^n + \vec{a}_{BA}^\tau + \vec{a}_{CB}^\tau$. Выберем оси Cx , Cy , как показано на рис. 2.22, – вдоль отрезка BC и перпендикулярно ему и спроецируем на них имеющееся векторное равенство. Получим:

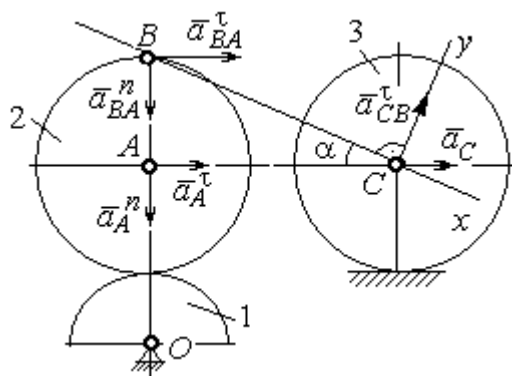


Рис. 2.22. Расчетная схема для вычисления ускорения точки C

$$a_C \cos \alpha = a_A^n \sin \alpha + a_A^\tau \cos \alpha + a_{BA}^n \sin \alpha + a_{BA}^\tau \cos \alpha;$$

$$a_C \sin \alpha = a_A^n \cos \alpha + a_A^\tau \sin \alpha + a_{BA}^n \cos \alpha + a_{BA}^\tau \sin \alpha + a_{CB}^\tau,$$

где α – угол между стержнем BC и линией центров AC ; $\sin \alpha = \frac{AB}{BC} = 0,4$;

$\cos \alpha = 0,92$. Решая систему, найдём: $a_C = 256,7 \text{ см/с}^2$, $a_{CB}^\tau = -358,12 \text{ см/с}^2$.

Модуль углового ускорения стержня BC : $\varepsilon_{CB} = \frac{|a_{CB}^\tau|}{BC} = 17,9 \text{ рад/с}^2$.

Знак «минус» величины a_{CB}^τ означает, что вектор касательного ускорения \vec{a}_{CB}^τ на рис. 2.21 – 2.22 следует направить в противоположную сторону. Направление углового ускорения стержня BC , показанное на рис. 2.21 дуговой стрелкой ε_{CB} , также следует заменить на противоположное.

Выразим ускорение точки D через полюс C : $\vec{a}_D = \vec{a}_C + \vec{a}_{DC}^n + \vec{a}_{DC}^\tau$, где \vec{a}_C – известное ускорение точки C ; \vec{a}_{DC}^n , \vec{a}_{DC}^τ – нормальное и касательное составляющие ускорения точки D при вращении диска 3 вокруг полюса C . Величина нормального ускорения точки D : $a_{DC}^n = \omega_3^2 \cdot DC = 1152 \text{ см/с}^2$. Вектор ускорения \vec{a}_{DC}^n направлен по радиусу от точки D к полюсу C (рис. 2.23).

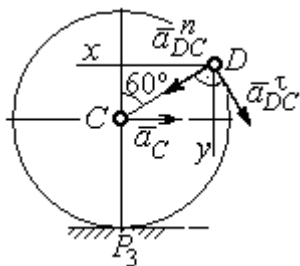


Рис.2.23. Расчетная схема для определения ускорения точки D

Для расчёта касательной составляющей a_{DC}^τ ускорения точки D найдём угловое ускорение диска 3. Продифференцируем по времени равенство $V_C = \omega_3 \cdot CP_3 = \omega_3 R_3$. Получим: $\frac{dV_C}{dt} = \frac{d\omega_3}{dt} R_3$, или $a_C = \varepsilon_3 R_3$. Угловое ускорение диска 3: $\varepsilon_3 = \frac{a_C}{R_3} = 32,09 \text{ рад/с}^2$. Тогда величина

касательной составляющей ускорения точки D : $a_{DC}^\tau = \varepsilon_3 \cdot DC = 256,7 \text{ см/с}^2$. Направление вектора \vec{a}_{DC}^τ соответствует ускоренному движению диска 3.

Проведём оси Dx и Dy , как показано на рис. 2.23, и спроецируем векторное равенство ускорения точки D на оси:

$$a_{Dx} = -a_C + a_{DC}^n \cos 30^\circ - a_{DC}^\tau \cos 60^\circ, \quad a_{Dy} = a_{DC}^n \cos 60^\circ + a_{DC}^\tau \cos 30^\circ.$$

Решая систему, находим значения проекций модуля ускорения $a_{Dx} = 612,5 \text{ см/с}^2$, $a_{Dy} = 798,3 \text{ см/с}^2$. Величина ускорения точки D :

$$a_D = \sqrt{a_{Dx}^2 + a_{Dy}^2} = 1006,2 \text{ см/с}^2.$$

3. СЛОЖНОЕ ДВИЖЕНИЕ ТОЧКИ

3.1. Основные понятия сложного движения точки

В неподвижной системе координат рассматривается подвижное твердое тело и точка, перемещающаяся относительно тела.

Траектория точки в её движении относительно тела называется **относительной траекторией**. Скорость точки в этом движении называют **относительной скоростью**, ускорение – **относительным ускорением**.

Траектория точки, перемещающейся вместе с телом, называется **переносной траекторией** точки, скорость точки при таком её движении – **переносной скоростью**, а ускорение – **переносным ускорением**.

Суммарное движение точки вместе с телом и относительно тела называется **сложным движением**. Траектория точки относительно неподвижной системы координат называется **абсолютной траекторией** точки, скорость и ускорение – **абсолютной скоростью** и **абсолютным ускорением**.

При вычислении абсолютной скорости используется теорема о сложении скоростей: **при сложном движении абсолютная скорость точки равна геометрической сумме относительной и переносной скоростей**: $\vec{V} = \vec{V}_e + \vec{V}_r$, где \vec{V} , \vec{V}_e , \vec{V}_r – вектора абсолютной, переносной и относительной скоростей точки.

В случае, когда относительное движение точки задается естественным способом в виде закона изменения пути $S = S(t)$, величина относительной скорости точки равна модулю производной: $V_r = |\dot{S}_r|$. Если переносное движение точки есть вращение тела вокруг неподвижной оси, скорость точки в переносном движении будет: $V_e = \omega_e h_e$, где ω_e – величина угловой скорости вращения тела; h_e – кратчайшее расстояние от места положения точки на теле до оси вращения тела.

При вычислении абсолютного ускорения используется теорема Кориолиса о сложении ускорений: **при сложном движении абсолютное ускорение точки равно геометрической сумме трех ускорений – относительного, переносного и ускорения Кориолиса**

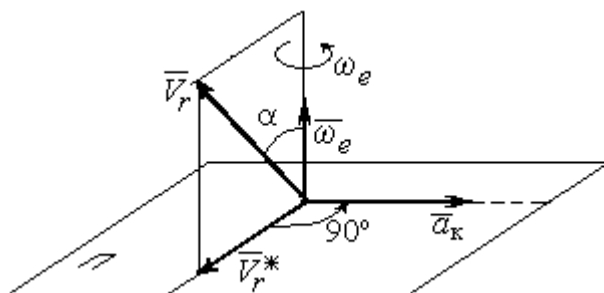


Рис. 3.1. Определение направления ускорения Кориолиса по правилу Жуковского

абсолютного ускорения точки; \vec{a}_e, \vec{a}_r – вектора соответственно переносного и относительного ускорений точки; \vec{a}_k – вектор ускорения Кориолиса. (Иногда его называют поворотным ускорением.)

Вектор ускорения Кориолиса определяется векторным произведением $\vec{a}_k = 2(\vec{\omega}_e \times \vec{V}_r)$, где $\vec{\omega}_e$ – вектор угловой скорости переносного движения; \vec{V}_r – вектор относительной скорости точки. Модуль ускорения Кориолиса: $|\vec{a}_k| = 2|\vec{\omega}_e| \cdot |\vec{V}_r| \sin \alpha$, где α – угол между вектором угловой скорости переносного движения и вектором относительной скорости точки (см. рис. 3.1). Направление вектора ускорения Кориолиса может быть получено по правилу построения вектора векторного произведения.

На рис. 3.1 показана последовательность выбора направления вектора ускорения Кориолиса по правилу Н. Е. Жуковского. Правило состоит в следующем: пусть имеется точка, движущаяся с относительной скоростью \vec{V}_r . Построим плоскость Π , перпендикулярную вектору переносной угловой скорости $\vec{\omega}_e$, и спроецируем вектор \vec{V}_r на эту плоскость. Проекцию обозначим \vec{V}_r^* (см. рис. 3.1). Чтобы получить направление ускорения Кориолиса, следует вектор проекции относительной скорости \vec{V}_r^* повернуть на 90° в плоскости Π вокруг оси переносного вращения в направлении этого вращения.

Если сложное движение точки происходит в плоскости, перпендикулярной оси переносного вращения, направление ускорения Кориолиса можно получить простым поворотом вектора относительной скорости на угол 90° вокруг оси переносного вращения в направлении этого вращения.

Относительное ускорение \vec{a}_r представляется как сумма векторов относительного касательного \vec{a}_r^τ и относительного нормального \vec{a}_r^n ускорений: $\vec{a}_r = \vec{a}_r^\tau + \vec{a}_r^n$. Переносное ускорение точки \vec{a}_e тела имеет своими составляющими переносное касательное \vec{a}_e^τ и переносное нормальное \vec{a}_e^n ускорения так, что $\vec{a}_e = \vec{a}_e^\tau + \vec{a}_e^n$.

Таким образом, абсолютное ускорение точки в сложном движении можно представить в виде векторного равенства

$$\vec{a} = \vec{a}_r^\tau + \vec{a}_r^n + \vec{a}_e^\tau + \vec{a}_e^n + \vec{a}_k.$$

Модули относительного касательного и относительного нормального ускорений при естественном способе задания относительного движения точки

равны: $a_r^\tau = |\dot{V}_r|$, $a_r^n = \frac{V_r^2}{\rho}$, где ρ – радиус кривизны относительной траектории.

При движении точки по окружности радиус кривизны равен радиусу окружности, при движении по прямой – бесконечности, и в этом случае $a_r^n = 0$.

При вращательном переносном движении точки значения переносного касательного и нормального ускорений вычисляются по формулам: $a_e^\tau = \varepsilon_e h_e$, $a_e^n = \omega_e^2 h_e$, где ε_e – угловое ускорение вращательного переносного движения, $\varepsilon_e = |\dot{\omega}_e|$; h_e – расстояние от точки до оси вращения тела; ω_e – величина угловой скорости вращения тела.

Вектора ускорений строятся по общим правилам построения векторов нормального и касательного ускорений.

При поступательном переносном движении ускорение Кориолиса и переносное нормальное ускорение равны нулю: $a_k = 0$, $a_e^n = 0$. Абсолютное ускорение точки при поступательном переносном движении можно представить в виде векторного равенства $\vec{a} = \vec{a}_r^\tau + \vec{a}_r^n + \vec{a}_e^\tau$.

3.2. Задание К4. Определение скорости и ускорения точки при сложном движении

Задание включает две задачи с вращательным и поступательным видами переносного движения точки.

Задача 1. Вращение тела относительно неподвижной оси задается законом изменения угла поворота: $\varphi_e = \varphi_e(t)$ или законом изменения его угловой скорости: $\omega_e = \omega_e(t)$. Движение точки относительно тела отсчитывается от её начального положения в точке C и задается законом изменения длины дуги окружности или отрезка прямой линии: $CM = S_r = S_r(t)$.

Определить абсолютные скорость и ускорение точки в заданный момент времени t_1 .

Задача 2. Поступательное движение тела, несущего точку, задается законом изменения координаты $x_e = x_e(t)$. Движение точки относительно тела отсчитывается от её начального положения в точке C и задается законом изменения длины дуги окружности или отрезка прямой линии: $CM = y_r = y_r(t)$.

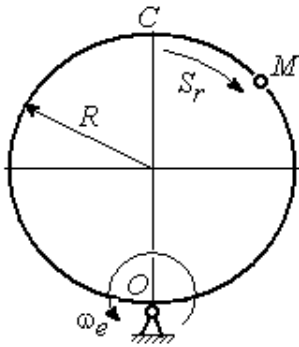
Определить абсолютные скорость и ускорение точки в момент времени t_2 , который либо задаётся в исходных данных задачи, либо на схеме описаны условия, из которых он находится.

Номера вариантов заданий даны на рис. 3.2 – 3.5.

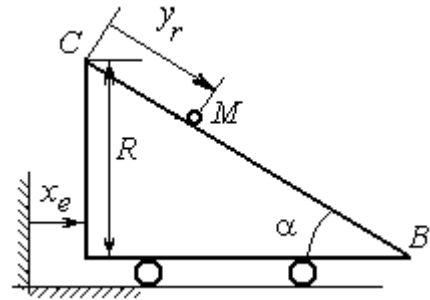
Варианты исходных данных приведены в табл. 3.1.

Варианты № 1, 11, 21

Задача 1



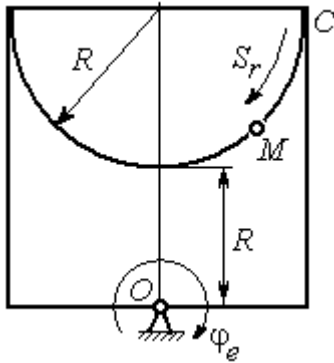
Задача 2



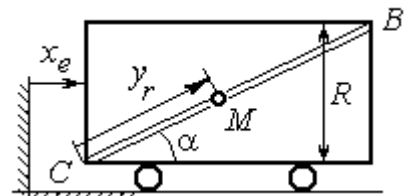
В момент $t = t_2$ точка M прошла половину пути CB

Варианты № 2, 12, 22

Задача 1



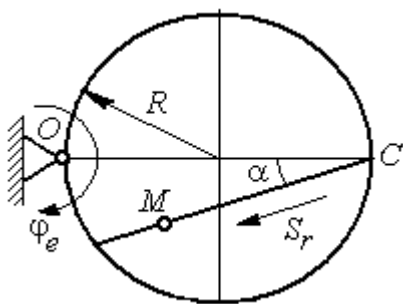
Задача 2



В момент $t = t_2$ точка M прошла $2/3$ пути CB

Варианты № 3, 13, 23

Задача 1



Задача 2

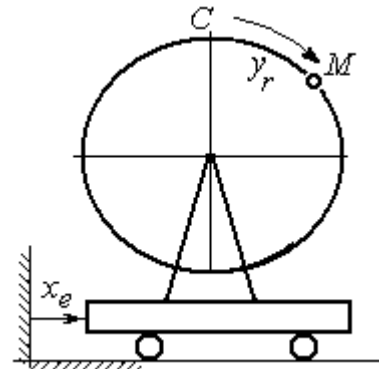


Рис. 3.2. Задание К4. Сложное движение точки.
Номера вариантов задания 1 – 3, 11 – 13, 21 – 23

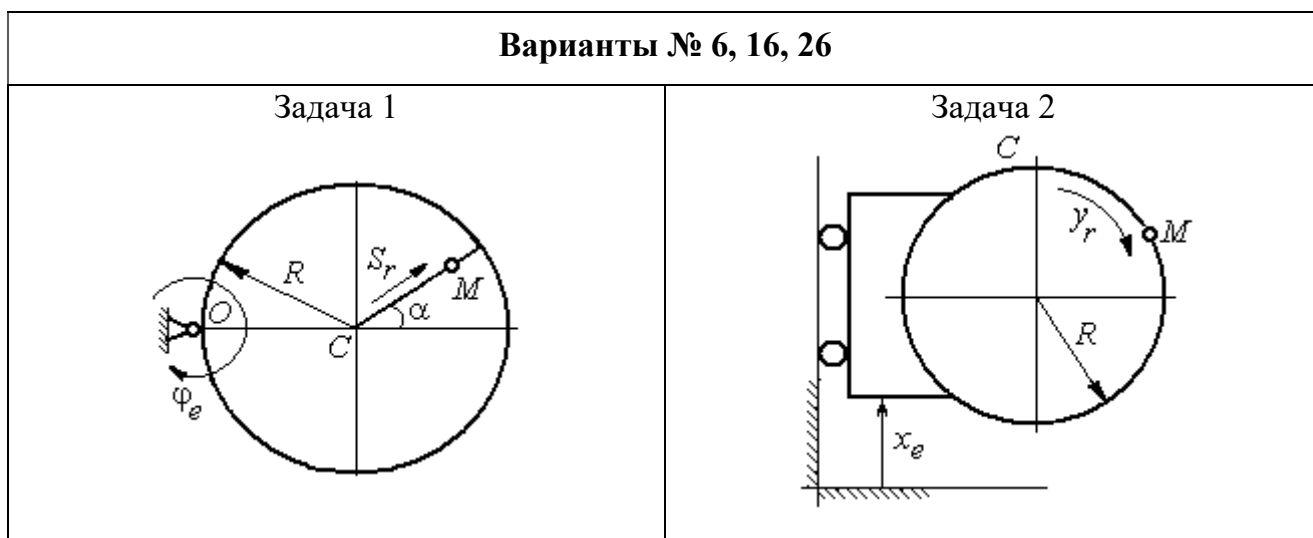
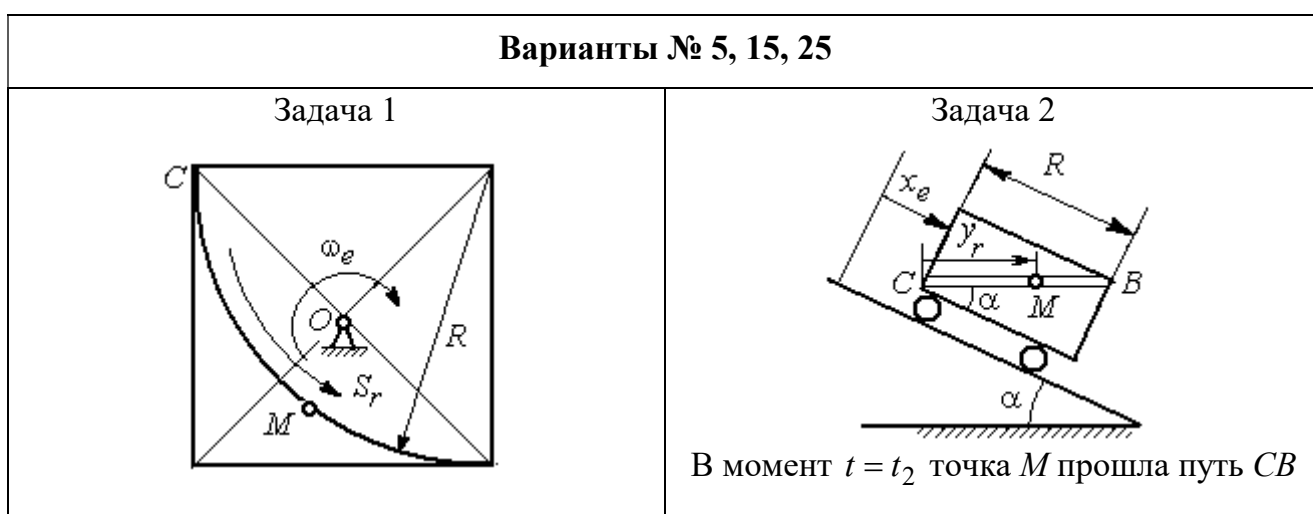
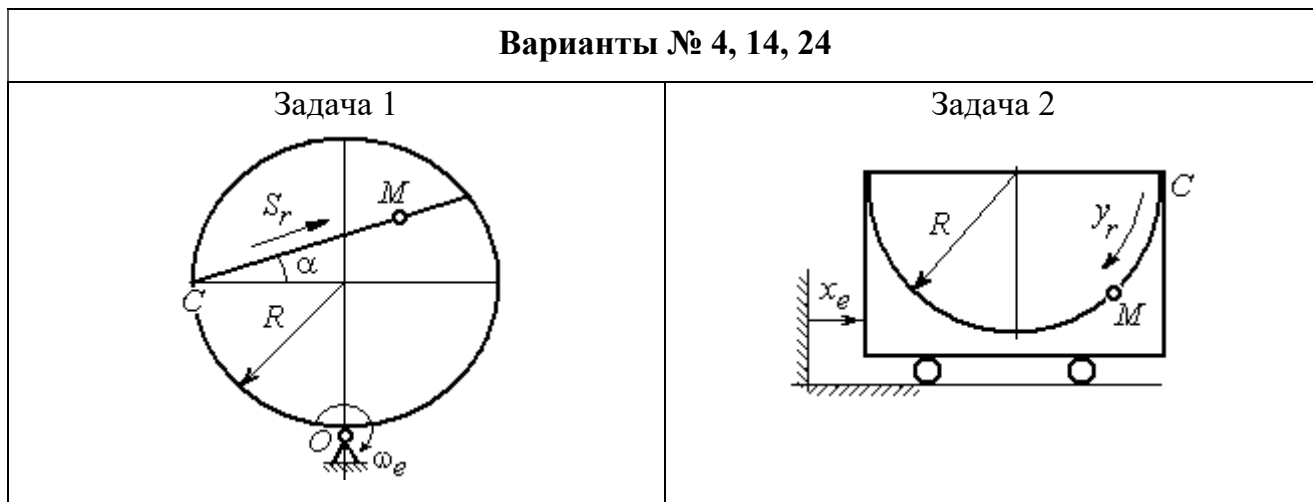
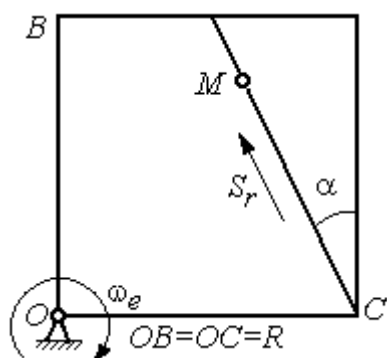


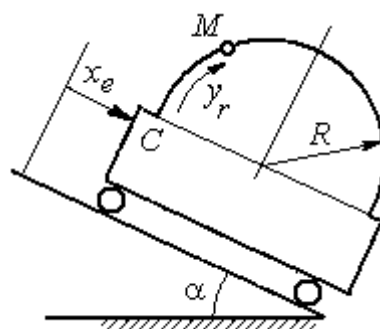
Рис. 3.3. Задание К4. Сложное движение точки.
Номера вариантов задания 4 – 6, 14 – 16, 24 – 26

Варианты № 7, 17, 27

Задача 1

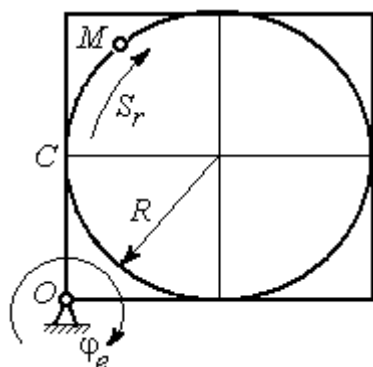


Задача 2

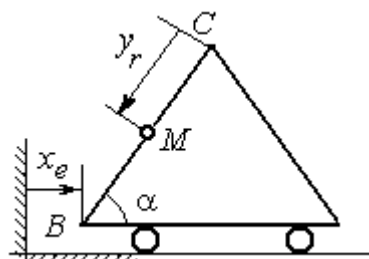


Варианты № 8, 18, 28

Задача 1



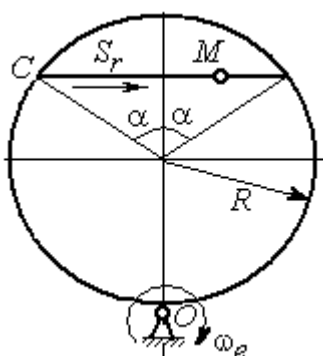
Задача 2



В момент $t = t_2$ точка M прошла половину пути $CB = R$

Варианты № 9, 19, 29

Задача 1



Задача 2

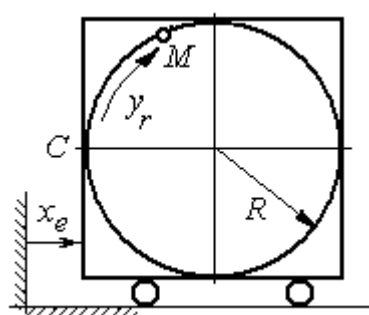


Рис. 3.4. Задание К4. Сложное движение точки.
Номера вариантов задания 7 – 9, 17 – 19, 27 – 29

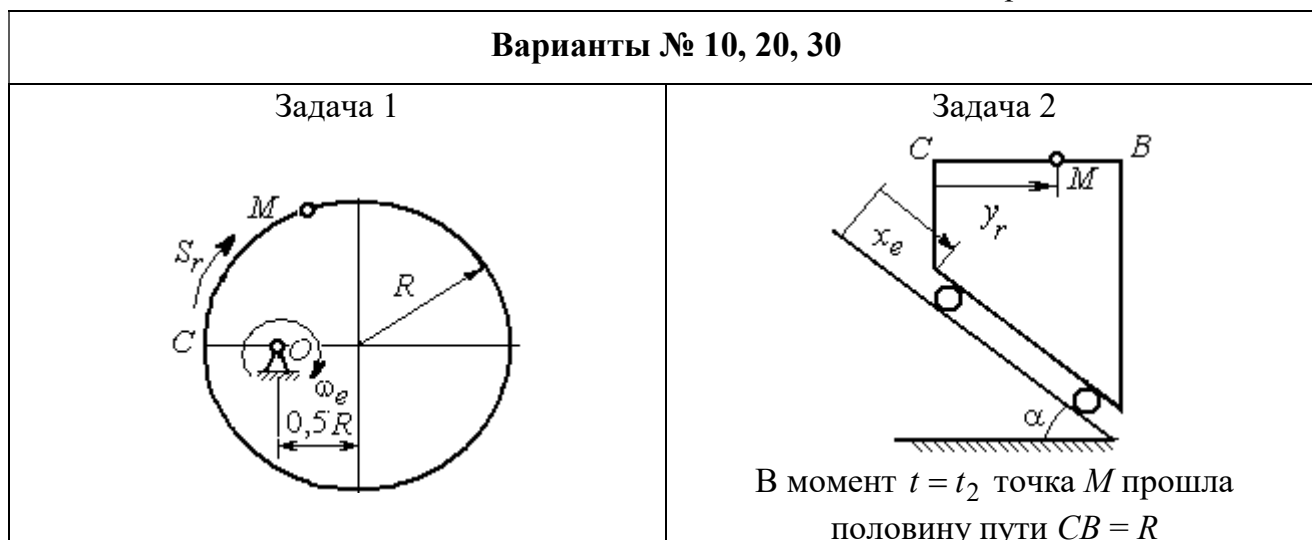


Рис. 3.5. Задание К4. Сложное движение точки.
Номера вариантов задания 10, 20, 30

Таблица 3.1

Исходные данные для заданий по сложному движению точки

Номер варианта задания	Номер задачи	R , см	α , град	$\dot{CM} = S_r(t)$, см	$\varphi_e(t)$, рад; $\omega_e(t)$, рад/с	t_1 , с t_2 , с
				$\dot{CM} = y_r(t)$, см	$x_e(t)$, см	
1	1	3	–	$S_r = 2\pi\sin(\pi t/6)$	$\omega_e = 4t^2$	1
	2	4	30	$y_r = 4t^2$	$x_e = 2\cos(\pi t/6)$	–
2	1	2	–	$S_r = 4\pi\sin^2(\pi t/6)$	$\varphi_e = 6\cos(\pi t/3)$	1
	2	3	60	$y_r = t^2 + t$	$x_e = 1 + \cos(\pi t)$	–
3	1	4	30	$S_r = 2\sqrt{3}[t + \sin(\pi t/2)]$	$\varphi_e = 4t - t^2$	1
	2	6	–	$y_r = \pi[2t + \sin\pi t]$	$x_e = 5t - t^2$	1
4	1	4	60	$S_r = 2(t^3 + t)$	$\omega_e = 6\cos(\pi t/6)$	1
	2	3	–	$y_r = \pi[2t + \cos(\pi t/2)]$	$x_e = t^3 - 4t$	1
5	1	6	–	$S_r = 4\pi\sin^2(\pi t/6)$	$\omega_e = 6\cos(\pi t/3)$	1
	2	2	30	$y_r = t^2 + 2t$	$x_e = t^2 - 4t$	–
6	1	6	60	$S_r = t + 10\sin(\pi t/6)$	$\varphi_e = 2t^2 - 5t$	1
	2	3	–	$y_r = 4\pi\sin(\pi t/6)$	$x_e = [1 - \cos(\pi t/4)]$	1
7	1	8	30	$S_r = 2(t^3 + 3t)$	$\omega_e = 6\cos(\pi t/6)$	1
	2	4	30	$y_r = 2\pi t^2$	$x_e = t^3 - 5t$	1

Продолжение табл. 3.1

Номер варианта задания	Номер задачи	R , см	α , град	$\vec{CM} = S_r(t)$, см $\vec{CM} = y_r(t)$, см	$\varphi_e(t)$, рад; $\omega_e(t)$, рад/с $x_e(t)$, см	t_1 , с t_2 , с
8	1	8	–	$S_r = 2\pi[t^2 + \sin\pi t]$	$\varphi_e = t^2 - 5t$	2
	2	6	30	$y_r = t(t+1)$	$x_e = \cos\pi t$	–
9	1	8	30	$S_r = 2t^2$	$\omega_e = \cos(\pi t/8)$	2
	2	3	–	$y_r = 4\pi\sin^2(\pi t/4)$	$x_e = (3-2t)^2$	1
10	1	6	–	$S_r = \pi(2t^3 + \sin\pi t)$	$\omega_e = 5t - 2t^3$	1
	2	4	30	$y_r = t^2 + 2t$	$x_e = 1 + \cos\pi t$	–
11	1	6	–	$S_r = 8\pi\sin(\pi t/12)$	$\omega_e = 2 + \cos(\pi t/4)$	2
	2	6	60	$y_r = 4\sin\pi t$	$x_e = t^2 - 2t$	–
12	1	18	–	$S_r = \pi(2t^2 + 2t)$	$\varphi_e(t) = 3t - t^2$	2
	2	6	30	$y_r = 2t^2 + t$	$x_e = 1 + \cos(\pi t)$	–
13	1	10	60	$S_r = t^3 + t$	$\varphi_e = 6\cos(\pi t/6)$	2
	2	6	–	$y_r = 6\pi\cos(\pi t/3)$	$x_e = t(t+1)$	1
14	1	4	30	$S_r = 8\sqrt{3}\sin(\pi t/12)$	$\omega_e = (3-2t)^2$	2
	2	3	–	$y_r = 2\pi\sin(\pi t/6)$	$x_e = 2t^2 - 5t$	1
15	1	8	–	$S_r = 4\pi\sin^2(\pi t/4)$	$\omega_e = 2 + \cos(\pi t/4)$	1
	2	5	60	$y_r = 5t + t^2$	$x_e = \cos(\pi t/6)$	–
16	1	12	90	$S_r = 3[t + \sin(\pi t/2)]$	$\varphi_e = 2t - 3t^2$	1
	2	15	–	$y_r = \pi(4t + t^2)$	$x_e = 6\sin(\pi t/3)$	1
17	1	6	45	$S_r = 3\sqrt{2}[t^2 + 2\sin\pi t]$	$\omega_e(t) = 4t^2 - 6$	1
	2	6	60	$y_r = 8\pi\sin(\pi t/12)$	$x_e = \sqrt{2}\sin(\pi t/8)$	2
18	1	8	–	$S_r = 4\pi\sqrt{2}\sin(\pi t/8)$	$\varphi_e = 18t - 4t^2$	2
	2	8	60	$y_r = 3t + 2t^2$	$x_e = \sin\pi t$	–
19	1	8	60	$S_r = 2\sqrt{3}[t + \sin(\pi t/2)]$	$\omega_e = 5t - t^2$	1
	2	9	–	$y_r = 6\pi\cos(\pi t/3)$	$x_e = \cos(\pi t/6)$	1
20	1	4	–	$S_r = 4\pi\sin(\pi t/6)$	$\omega_e = 3t - 5$	1
	2	6	60	$y_r = 3t + 2t^2$	$x_e = \pi\sin\pi t$	–
21	1	3	–	$S_r = 4\pi\sqrt{2}\sin(\pi t/8)$	$\omega_e = 6t - 14$	2
	2	8	45	$y_r = (t^2 + 3t)$	$x_e = t + 2\sin\pi t$	–

Номер варианта задания	Номер задачи	R , см	α , град	$\vec{CM} = S_r(t)$, см	$\varphi_e(t)$, рад; $\omega_e(t)$, рад/с	t_1 , с t_2 , с
				$\vec{CM} = y_r(t)$, см	$x_e(t)$, см	
22	1	4	–	$S_r = 2\pi(t^2 + 2t)$	$\varphi_e = 6\cos(\pi t/6)$	1
	2	9	60	$y_r = 8\sin\pi t$	$x_e = 5t - t^2$	–
23	1	6	45	$S_r = 12\sin(\pi t/8)$	$\varphi_e = t^2 + \cos(\pi t/4)$	2
	2	6	–	$y_r = 6\pi[t + \sin(\pi t/6)]$	$x_e = 5t - t^2$	1
24	1	6	45	$S_r = 12\sin(\pi t/8)$	$\omega_e = t + 4\cos(\pi t/4)$	2
	2	6	–	$y_r = \pi(t^2 + 2t)$	$x_e = 6\cos(\pi t/6)$	1
25	1	6	–	$S_r = 2\pi t^2$	$\omega_e = 3\sin(\pi t/3)$	1
	2	4	45	$y_r = 2t(t + 3t)$	$x_e = 2(t^3 - 3t)$	–
26	1	6	120	$S_r = t^2 + t$	$\varphi_e = 12\cos(\pi t/12)$	2
	2	9	–	$y_r = \pi\sqrt{3}\sin(\pi t/3)$	$x_e = 2(t^2 - 3t)$	1
27	1	10	60	$S_r = \sqrt{3}(t^2 + t)$	$\omega_e = 6\cos(\pi t/6)$	2
	2	9	30	$y_r = \sqrt{3}\pi\sin(\pi t/3)$	$x_e = t + 4\cos(\pi t/4)$	1
28	1	2	–	$S_r = 6\pi\sin(\pi t/6)$	$\varphi_e = 2t + \cos(\pi t/2)$	1
	2	6		$y_r = 2t + 3t^2$	$x_e = t + \sin\pi t$	–
29	1	8	30	$S_r = (t^2 + 2t)$	$\omega_e = 6\sin(\pi t/12)$	2
	2	3	–	$y_r = 2\pi\sqrt{3}\sin(\pi t/3)$	$x_e = 5t - t^2$	1
30	1	2	–	$\pi(t^2 + 2t)$	$\omega_e(t) = 6\cos(\pi t/6)$	1
	2	3	60	$y_r = t + t^2$	$x_e = t + \sin\pi t$	–

Пример выполнения задания К4. Сложное движение точки

Задача 1. Фигура, состоящая из половины диска и равнобедренного тре-

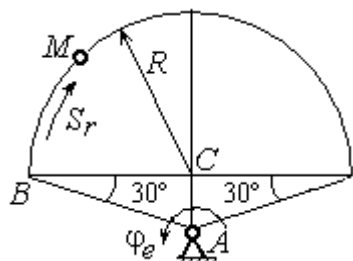


Рис. 3.6. Схема сложного движения точки

угольника (рис. 3.6), вращается вокруг оси, перпендикулярной плоскости фигуры и проходящей через вершину A треугольника. Вращательное движение задается законом изменения угла поворота фигуры $\varphi_e = 5t - 2t^2$ рад.

Положительное направление вращения отмечено на схеме дуговой стрелкой φ_e . По ободу диска от точки B движется точка M . Движение точки относительно диска задается законом изменения длины дуги окружности: $\overset{\cup}{BM} = S_r = 9\pi t^2$ см. Положительное направление движения точки M на рис. 3.6 показано дуговой стрелкой S_r . Радиус диска $R = 9$ см.

Найти абсолютную скорость и абсолютное ускорение точки M в момент времени $t_1 = 1$ с.

Решение

Вращение фигуры будет для точки M переносным движением. Относительное движение точки M – её движение по окружности обода диска.

Для определения **положения точки M** на ободу диска вычислим расстояние, которое она прошла на заданный момент времени. Длина дуги окружности, пройденной точкой за 1 с: $S_r(1) = 9\pi$ см. Положение точки M определяется **центральным углом** $\alpha = \frac{S_r(1)}{R} = \frac{9\pi}{9} = \pi$. Положение точки в момент времени $t_1 = 1$ с отмечено на рис. 3.7 точкой M_1 .

Для определения **скорости переносного движения** точки вычисляем значение производной: $\dot{\varphi}_e = 5 - 4t$. Угловая скорость вращения фигуры: $\omega_e = |\dot{\varphi}_e|$. При $t_1 = 1$ с $\dot{\varphi}_e(1) = 1$ рад/с. Положительная величина производной $\dot{\varphi}_e(1)$ показывает, что вращение фигуры в данный момент происходит в положительном направлении, что отмечено дуговой стрелкой ω_e на рис. 3.7.

В момент времени $t_1 = 1$ с точка M находится в положении M_1 . Скорость V_e переносного движения точки в момент времени $t_1 = 1$ с $V_e(1) = \omega_e(1)h_e$, где

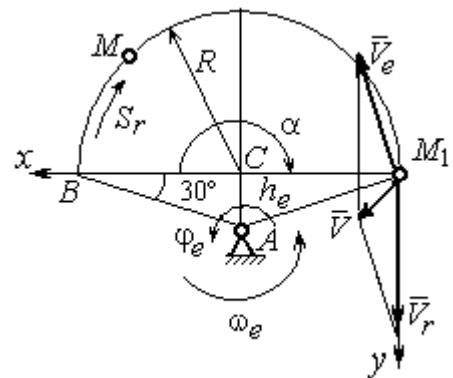


Рис. 3.7. Расчетная схема для вычисления абсолютной скорости точки при сложном движении

расстояние от точки M_1 до оси вращения фигуры $h_e = AM_1 = \frac{R}{\cos 30^\circ} = 6\sqrt{3}$ см.

Тогда $V_e(1) = 6\sqrt{3}$ см/с.

Вектор скорости переносного движения точки \vec{V}_e перпендикулярен линии AM_1 и направлен в сторону вращения фигуры (см. рис. 3.7).

Относительное движение точки задано естественным способом, как закон изменения длины дуги BM . В этом случае **скорость относительного движения** точки $V_r = |\dot{S}_r| = |18\pi t|$. При $t_1 = 1$ с $V_r(1) = |\dot{S}_r(1)| = 18\pi = 56,5$ см/с. Положительное значение производной $\dot{S}_r(1)$ указывает, что относительное движение точки в положении M_1 происходит в положительном направлении, указанном на рис. 3.7 дуговой стрелкой S_r . Вектор \vec{V}_r относительной скорости точки в положении M_1 направлен по касательной к траектории относительного движения в сторону положительного направления движения (см. рис. 3.7).

Абсолютную скорость точки находим по теореме сложения скоростей $\vec{V} = \vec{V}_e + \vec{V}_r$. Направление вектора абсолютной скорости, полученное по правилу сложения векторов, показано на рис. 3.5. Для определения величины абсолютной скорости выбираем прямоугольные оси координат M_1xy (см. рис. 3.7) и проецируем обе части векторного равенства теоремы сложения скоростей на эти оси. Получим:

$$V_x = V_e \cos 60^\circ = 3\sqrt{3} = 5,2 \text{ см/с};$$

$$V_y = -V_e \cos 30^\circ + V_r = -6\sqrt{3} \cdot \frac{\sqrt{3}}{2} + 56,5 = 29,5 \text{ см/с}.$$

Модуль абсолютной скорости: $V = \sqrt{V_x^2 + V_y^2} = \sqrt{5,2^2 + 29,5^2} = 29,95$ см/с.

Абсолютное ускорение точки определяем по теореме Кориолиса, которая при вращательном переносном движении имеет вид:

$$\vec{a} = \vec{a}_r^\tau + \vec{a}_r^n + \vec{a}_e^\tau + \vec{a}_e^n + \vec{a}_k.$$

Относительное касательное ускорение a_r^τ вычисляется по формуле: $a_r^\tau = |\ddot{S}_r|$. По условию задачи вторая производная $\ddot{S}_r = 18\pi = 56,5 \text{ см/с}^2$ – постоянная величина. Так как значение второй производной \ddot{S}_r положительно, вектор ускорения \vec{a}_r^τ направлен по касательной к траектории относительного движения в точке M_1 в сторону положительного направления относительного движения, отмеченного дуговой стрелкой S_r .

Относительное нормальное ускорение точки вычисляется по формуле

$$a_r^n = \frac{V_r^2}{R} \text{ и в момент } t_1 = 1 \text{ с равно:}$$

$$a_r^n(1) = \frac{V_r^2(1)}{R} = \frac{(18\pi)^2}{9} = 355,3 \text{ см/с}^2. \text{ Вектор}$$

ускорения \vec{a}_r^n направлен по радиусу диска к центру C (см. рис. 3.8).

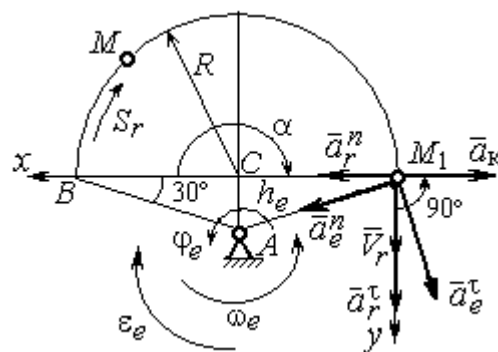


Рис. 3.8. Расчетная схема для определения абсолютного ускорения точки

Переносное касательное ускорение вычисляется по формуле: $a_e^\tau = \varepsilon_e h_e$, где угловое ускорение $\varepsilon_e = |\ddot{\phi}_e|$. Вычислим производную $\ddot{\phi}_e = -4 \text{ рад/с}^2$. Угловое ускорение $\varepsilon_e = |\ddot{\phi}_e| = 4 \text{ рад/с}^2$ постоянно и не зависит от времени.

Отрицательное значение производной $\ddot{\phi}_e < 0$ при условии, что расчетная величина угловой скорости положительна: $\dot{\phi}_e > 0$, означает, что вращательное движение замедленное и переносное угловое ускорение ε_e направлено в сторону, противоположную направлению вращения.

Вектор \vec{a}_e^τ переносного касательного ускорения точки в её положении M_1 перпендикулярен линии AM_1 и направлен противоположно вектору переносной скорости \vec{V}_e (см. рис. 3.8). Модуль переносного касательного ускорения: $a_e^\tau = a_e^\tau = \varepsilon_e h_e = 24\sqrt{3} = 41,6 \text{ см/с}^2$.

Переносное нормальное ускорение a_e^n рассчитывается по формуле: $a_e^n = \omega_e^2 h_e$ и в момент времени $t_1 = 1$ с $a_e^n(1) = \omega_e^2(1)h_e = 6\sqrt{3} = 10,4$ см/с². Вектор переносного нормального ускорения \vec{a}_e^n направлен по линии AM_1 к оси вращения (см. рис. 3.8).

По условию задачи вектор скорости относительного движения точки \vec{V}_r лежит в плоскости, перпендикулярной оси переносного вращения, то есть перпендикулярен вектору угловой скорости переносного движения $\vec{\omega}_e$. Тогда модуль ускорения Кориолиса при $t_1 = 1$ с $a_k = 2\omega_e V_r = 2 \cdot 1 \cdot 18\pi = 113,1$ см/с².

Так как вектор относительной скорости точки $\vec{V}_r \perp \vec{\omega}_e$, то по правилу Жуковского для определения направления ускорения Кориолиса достаточно повернуть вектор относительной скорости точки \vec{V}_r на 90° в сторону переносного движения вокруг оси, параллельной оси вращения и проходящей через точку M_1 (см. рис. 3.8). Для определения абсолютного ускорения спроецируем на прямоугольные оси xM_1y (см. рис. 3.8) векторное равенство $\vec{a} = \vec{a}_r^\tau + \vec{a}_r^n + \vec{a}_e^\tau + \vec{a}_e^n + \vec{a}_k$. Получим: $a_y = a_e^\tau \cos 30^\circ + a_e^n \cos 60^\circ + a_r^\tau = 97,9$ см/с², $a_x = -a_e^\tau \cos 60^\circ + a_e^n \cos 30^\circ + a_r^n - a_k = 228,4$ см/с². Модуль абсолютного ускоре-

ния: $a = \sqrt{a_x^2 + a_y^2} = 248,5$ см/с².

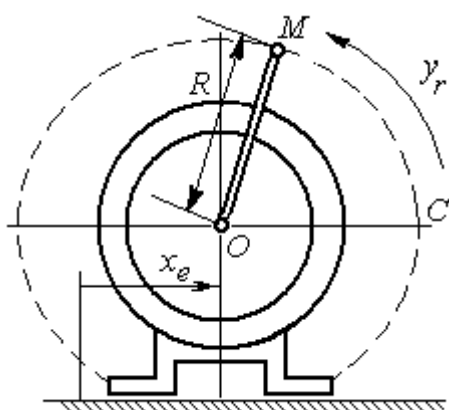


Рис. 3.9. Схема движения точки стержня, укрепленного на электромоторе

Задача 2. К вращающемуся валу электромотора прикреплен стержень OM длины $R = 6$ см. Во время работы электромотора точка M стержня из начального положения C перемещается по дуге окружности согласно уравнению $CM = y_r = \pi t^2$ см. При этом электромотор, установленный без креплений, совершает горизонтальные гармонические колебания на фундаменте по закону

$x_e = 5\sin(\pi t/3)$ см. Определить абсолютное ускорение точки M в момент времени $t_1 = 1$ с.

Решение

Точка M совершает сложное движение – относительно электродвигателя и вместе с ним. Относительным движением точки будет её движение по дуге окружности радиуса R , переносным – поступательное горизонтальное, прямолинейное движение электродвигателя.

Найдём положение точки относительно электродвигателя в заданный момент времени. Угол α , отсчитываемый стержнем OM от начального положения OC , в момент времени $t_1 = 1$ с составляет $\alpha = \frac{y_r(t_1)}{R} = \frac{\pi}{6} = 30^\circ$. Положение точки в момент времени $t_1 = 1$ с отмечено на рис. 3.10 буквой M_1 .

Относительное движение точки задано естественным способом, как закон изменения длины дуги. Относительная скорость $V_r = \dot{y}_r = 2\pi t$. В момент времени $t_1 = 1$ с $V_r = 6,28$ см/с. Вектор \vec{V}_r относительной скорости направлен перпендикулярно стержню OM_1 .

Скорость точки в переносном движении – это скорость горизонтального движения электродвигателя:

$$V_e = \dot{x}_e = \frac{5\pi}{3} \cos(\pi t/3).$$

В момент времени $t_1 = 1$ с

$$V_e = \frac{5\pi}{3} \cos 60^\circ = 2,62 \text{ см/с.}$$

Вектор \vec{V}_e переносной скорости точки M направлен параллельно линии движения электродвигателя (см. рис. 3.10).

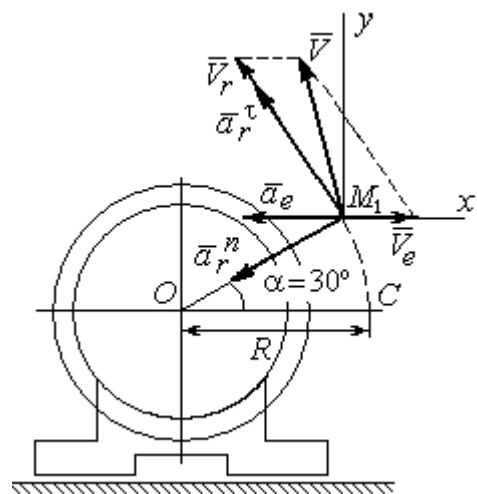


Рис. 3.10. Расчётная схема вычисления абсолютной скорости и абсолютного ускорения точки

Абсолютная скорость точки определяется на основании теоремы сложения скоростей при сложном движении: $\vec{V}_M = \vec{V}_e + \vec{V}_r$. Для того чтобы найти величину абсолютной скорости, выберем оси xM_1y , как показано на рис. 3.10, и спроецируем векторное равенство сложения скоростей на эти оси. Получим: $V_{Mx} = V_e - V_r \cos 60^\circ = -0,52$ см/с (проекция направлена в отрицательную сторону оси x), $V_{My} = V_r \cos 30^\circ = 5,44$ см/с. Модуль абсолютной скорости $V_M = \sqrt{V_{Mx}^2 + V_{My}^2} = 5,46$ см/с. Вектор абсолютной скорости направлен по диагонали параллелограмма, построенного на векторах \vec{V}_e и \vec{V}_r .

При поступательном переносном движении точки $\omega_e = 0$ и потому $a_k = 0$. Относительное ускорение точки при движении по окружности раскладывается на две составляющие $\vec{a}_r = \vec{a}_r^\tau + \vec{a}_r^n$, направленные вдоль стержня OM и перпендикулярно ему. Кроме того, при прямолинейном относительном движении $a_e^n = 0$. В результате, теорема о сложении ускорений принимает вид $\vec{a}_M = \vec{a}_r^\tau + \vec{a}_r^n + \vec{a}_e$, где модули векторов вычисляются по формулам $a_r^\tau = \dot{V}_r$, $a_r^n = \frac{V_r^2}{R}$, $a_e = a_e^\tau = \dot{V}_e = -\frac{5\pi^2}{9} \sin(\pi t/3)$ и в момент времени $t_1 = 1$ с равны $a_r^\tau = 6,28$ см/с², $a_r^n = 6,57$ см/с², $a_e = -4,75$ см/с². Направления векторов ускорений показаны на рис. 3.10. Для вычисления модуля абсолютного ускорения точки спроецируем векторное равенство сложения ускорений на оси выбранной ранее системы координат xM_1y . Получим:

$$a_{Mx} = -a_r^\tau \cos 60^\circ - a_r^n \cos 30^\circ - a_e = -4,08 \text{ см/с}^2;$$

$$a_{My} = a_r^\tau \cos 30^\circ - a_r^n \cos 60^\circ = 2,15 \text{ см/с}^2.$$

Величина абсолютного ускорения $a_M = \sqrt{a_{Mx}^2 + a_{My}^2} = 4,61$ см/с².

4. ДИНАМИКА ТОЧКИ

4.1. Дифференциальные уравнения движения точки

Движение точки под действием системы сил $\vec{F}_1, \vec{F}_2, \dots, \vec{F}_K$ в прямоугольной декартовой системе координат $Oxyz$ описывается **дифференциальными уравнениями**: $m \frac{d^2x}{dt^2} = \sum F_{kx}, m \frac{d^2y}{dt^2} = \sum F_{ky}, m \frac{d^2z}{dt^2} = \sum F_{kz}$ или, обозначая вторые производные от координат по времени двумя точками, уравнениями: $m \ddot{x} = \sum F_{kx}, m \ddot{y} = \sum F_{ky}, m \ddot{z} = \sum F_{kz}$, где m – масса точки; x, y, z – текущие координаты точки; $\ddot{x}, \ddot{y}, \ddot{z}$ – проекции вектора ускорения точки на оси координат; $\sum F_{kx}, \sum F_{ky}, \sum F_{kz}$ – алгебраические суммы проекций сил на оси координат.

Интегрирование дифференциальных уравнений производится в зависимости от их вида методами, известными из курса математики.

4.2. Задание Д1. Интегрирование дифференциальных уравнений движения точки

Две материальные точки движутся в вертикальной плоскости xOy . Точка 1 массой m_1 , получив в начальном положении A скорость V_{01} , движется вдоль гладкой оси AS , наклоненной под углом β к горизонту. Во время движения на точку 1 действуют сила тяжести и постоянная сила \vec{F}_1 , направленная вдоль оси AS . Направление вектора проекции силы на ось \vec{F}_{1S} показано на схеме.

Одновременно с точкой 1 начинает движение точка 2 массой m_2 из положения B на оси y . На точку 2 действуют сила тяжести и постоянная сила \vec{F}_2 . Направление вектора силы \vec{F}_2 определяется его разложением по единичным векторам \vec{i}, \vec{j} координатных осей x, y .

Определить величину и направление (угол α) начальной скорости V_{02} точки 2, чтобы в момент времени t_1 точки 1 и 2 встретились на оси AS в точке C . Момент времени t_1 задаётся в условиях задачи или определяется по дополнительным условиям встречи.

Варианты заданий представлены на рис. 4.1, 4.2. Исходные данные приведены в табл. 4.1.

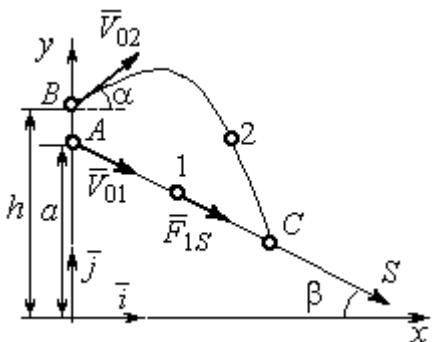
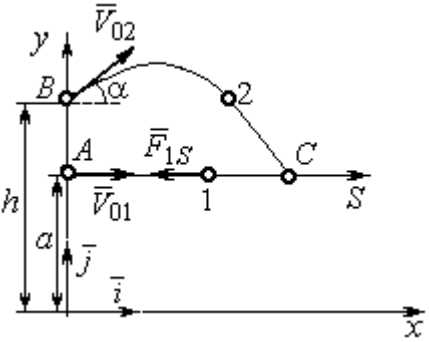
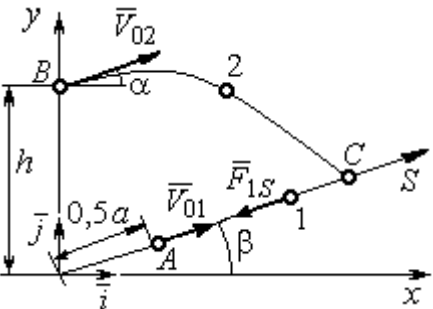
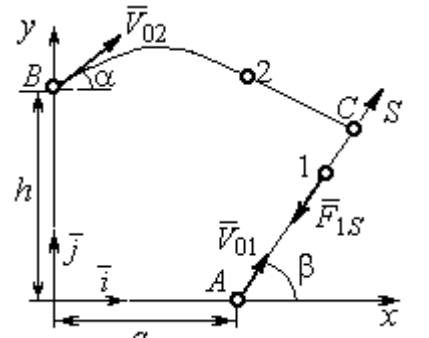
Варианты № 1, 11, 21	Варианты № 2, 12, 22
 <p data-bbox="172 1070 766 1176">Встреча в точке C в момент, когда скорость точки 1 увеличилась в 1,5 раза относительно начальной</p>	 <p data-bbox="813 1059 1444 1131">Встреча в точке C в момент, когда точка 1 максимально удалилась от места старта</p>
 <p data-bbox="172 1653 766 1758">Встреча в точке C в момент, когда скорость точки 1 уменьшилась в 2 раза относительно начальной</p>	 <p data-bbox="853 1702 1404 1780">Встреча в точке C в момент времени $t_1 = 0,5$ с</p>

Рис. 4.1. Задание Д1. Интегрирование уравнений движения точки.
Номера вариантов задания 1 – 4, 11 – 14, 21 – 24

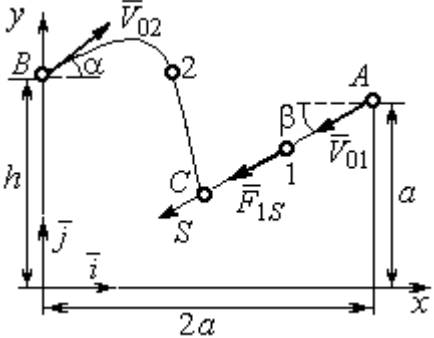
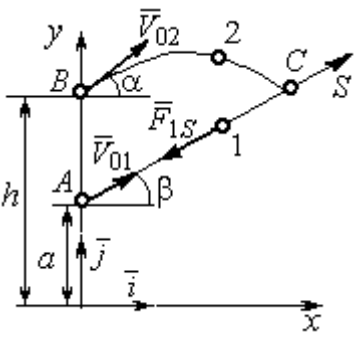
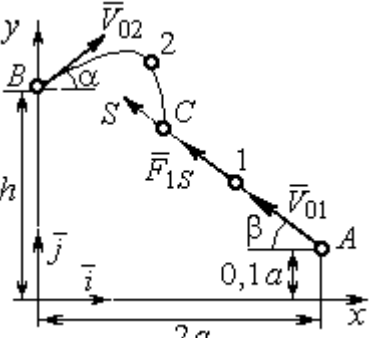
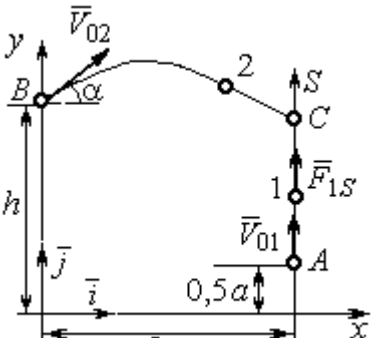
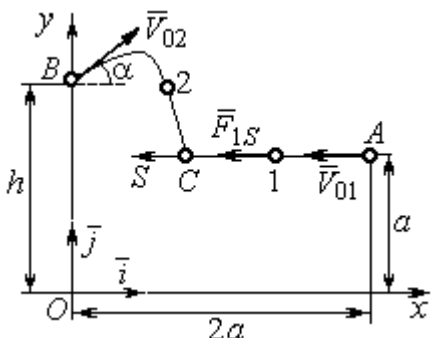
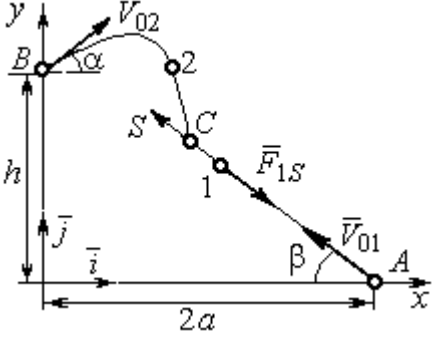
<p style="text-align: center;">Варианты № 5, 15, 25</p>  <p>Встреча в точке C в момент, когда скорость точки 1 увеличилась в 1,5 раза относительно начальной</p>	<p style="text-align: center;">Варианты № 6, 16, 26</p>  <p>Встреча в точке C, когда точка 1 максимально удалилась от места старта</p>
<p style="text-align: center;">Варианты № 7, 17, 27</p>  <p>Встреча в точке C в момент времени $t_1 = 0,4$ с</p>	<p style="text-align: center;">Варианты № 8, 18, 28</p>  <p>Встреча в точке C в момент максимального подъема точки 1</p>
<p style="text-align: center;">Варианты № 9, 19, 29</p>  <p>Встреча в точке C в момент времени $t_1 = 0,6$ с</p>	<p style="text-align: center;">Варианты № 10, 20, 30</p>  <p>Встреча в точке C в момент, когда точка 1 достигла максимальной высоты подъема</p>

Рис. 4.2. Задание Д1. Интегрирование уравнений движения точки.
Номера вариантов задания 5 – 10, 15 – 20, 25 – 30

Исходные данные задания Д1. Интегрирование уравнений движения точки

Номер варианта задания	m_1 , кг	F_{1S} , Н	V_{01} , м/с	β , град	m_2 , кг	\vec{F}_2 , Н	a , м	h , м
1	1	3	3	30	2	$7\vec{i}$	2	4
2	3	6	2	0	2	$4\vec{i}+12\vec{j}$	1,5	1
3	2	5	4	35	1,5	$10\vec{i}+4\vec{j}$	2	2,5
4	1	10	2	60	2	$4\vec{i}+8\vec{j}$	2,2	2
5	1	3	3	30	2	$5\vec{i}$	3	4,5
6	0,8	6	6	50	3	$3\vec{i}+12\vec{j}$	1,5	4
7	2	5	4,5	40	1	$10\vec{i}+2\vec{j}$	3	2,5
8	1	2	3,5	90	2	$6\vec{i}+8\vec{j}$	1,2	2
9	2	4	4	0	1	$3\vec{i}+2\vec{j}$	2	2,5
10	1	3	3	55	1,5	$4\vec{i}$	1	1,5
11	0,5	2	3	60	2	$3\vec{i}+8\vec{j}$	1,5	2,5
12	0,2	3	4	0	1	$5\vec{i}-2\vec{j}$	1	2,5
13	1	2	6	50	1,5	$6\vec{i}-4\vec{j}$	0,8	2
14	0,5	6	4	35	1	$3\vec{i}-2\vec{j}$	2,5	2
15	0,2	3	3	50	2	$2\vec{i}-2\vec{j}$	3	4
16	2	4	6	40	2	$3\vec{i}+12\vec{j}$	1	1,5
17	1	6	5	60	1,5	$5\vec{i}+4\vec{j}$	3	2,5
18	1	2	2	90	2	$4\vec{i}+4\vec{j}$	2	2
19	1	3	2	2	2	$2\vec{i}+10\vec{j}$	1	1,5
20	5	4	2	30	1	$3\vec{i}-2\vec{j}$	1,5	1,5
21	0,2	4	4	45	1	$6\vec{i}-2\vec{j}$	1	3
22	0,4	3	2	0	2	$4\vec{i}+6\vec{j}$	1,5	2,5
23	1	3	8	60	2	$4\vec{i}+2\vec{j}$	1,2	1,5
24	0,5	8	3	30	2	$6\vec{i}+7\vec{j}$	2	1,5
25	2	4	4	60	1	$2\vec{i}-2\vec{j}$	3,5	4
26	1	3	5	50	2	$4\vec{i}+6\vec{j}$	0,5	1,5
27	1,5	3	6	30	2	$4\vec{i}+4\vec{j}$	2	2,5
28	2	5	3	90	2	$6\vec{i}+7\vec{j}$	2	1,5
29	2	4	4	0	1	$5\vec{i}-2\vec{j}$	1,5	2
30	1	3	2,5	70	2	$4\vec{i}+6\vec{j}$	1	1

Пример выполнения задания Д1. Интегрирование дифференциальных уравнений движения точки

На рис. 4.3 представлена схема движения материальных точек в вертикальной плоскости xOy . Точка 1 массой $m_1 = 2$ кг, получив в начальном положении A скорость $V_{01} = 4$ м/с, движется вдоль гладкой оси AS с углом наклона $\beta = 30^\circ$. Во время движения на точку 1 действуют сила тяжести \vec{P}_1 и постоянная сила \vec{F}_1 , проекция которой на ось AS равна $F_{1S} = 4,5$ Н. Направление вектора проекции силы \vec{F}_{1S} на ось AS показано на рис. 4.3.

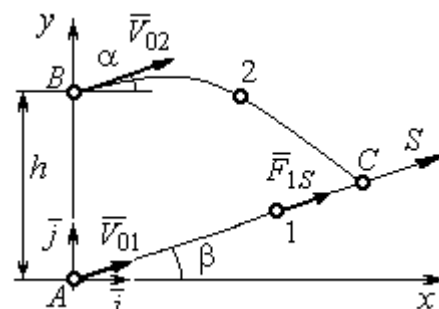


Рис. 4.3. Схема совместного движения точек

Одновременно с началом движения точки 1 из положения B на оси y высотой $h = 1$ м начинает движение точка 2 массой $m_2 = 1,2$ кг. На точку 2 действуют сила тяжести \vec{P}_2 и сила \vec{F}_2 , направление которой определяется разложением по единичным векторам \vec{i} , \vec{j} осей x , y декартовой системы координат: $\vec{F}_2 = 2,4\vec{i} + 4,5\vec{j}$, Н. Определить величину и направление (угол α) начальной скорости V_{02} точки 2, чтобы в момент времени t_1 , когда скорость точки 1 уменьшилась в 2 раза по сравнению с начальным значением, обе они встретились на оси AS в точке C .

Решение

Рассмотрим движение точки 1. В текущий момент времени на точку 1 действует сила тяжести \vec{P}_1 , нормальная реакция \vec{N}_1 наклонной оси AS и сила \vec{F}_1 , величина проекции которой на ось AS равна F_{1S} (рис. 4.4). Дифференциальное уравнение движения точки 1 $m_1\ddot{S} = F_{1S} - P_1\sin\beta$, или $m_1\frac{dV_{1S}}{dt} = 4,5 - m_1g\sin\beta$. С учетом исходных данных, полагая ускорение свободного падения $g = 9,81$ м/с², дифференциальное уравнение движения точки 1

приводится к виду: $\frac{dV_{1S}}{dt} = -2,66$. Разделим переменные, представив дифференциальное уравнение в виде $dV_{1S} = -2,66dt$. Проинтегрировав его, получим

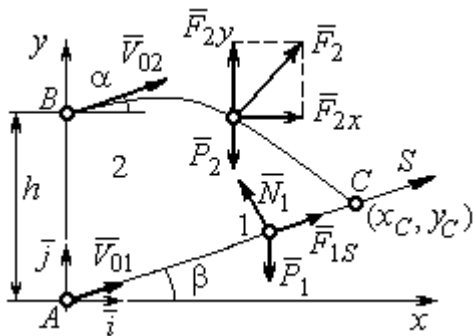


Рис. 4.4. Силы, действующие на точки 1 и 2, во время их движения

зависимость скорости точки 1 от времени: $V_{1S} = -2,66t + C_1$. Для того чтобы определить закон движения точки 1, представим скорость точки как производную от координаты $V_{1S} = \frac{dS}{dt}$. Получим дифференциальное уравнение $\frac{dS}{dt} = -2,66t + C_1$, проин-

тегрировав которое, найдём уравнение движения точки 1: $S = -1,33t^2 + C_1t + C_2$. Константы интегрирования C_1, C_2 находятся из начальных условий: при $t = 0, S = 0, \dot{S} = V_{1S} = V_{01} = 4$ м/с. Подставляя первое из условий в уравнение движения точки 1, получим $C_2 = 0$. Подставим начальное значение скорости в уравнение $\dot{S} = -2,66t + C_1$, выражающее зависимость скорости точки 1 от времени. Получим $C_1 = 4$. Таким образом, движение точки 1 вдоль оси AS описывается уравнением: $S = -1,33t^2 + 4t$.

По условию задачи встреча двух точек происходит в момент времени t_1 , когда скорость первой точки уменьшилась в 2 раза по сравнению с начальной:

$V_{1S}(t_1) = \frac{V_{01}}{2} = 2$ м/с. Подставляя это условие в уравнение, выражающее зависимость скорости точки 1 от времени, получим: $2 = -2,66t_1 + 4$, откуда найдём момент времени встречи $t_1 = 0,75$ с. Расстояние AC , пройденное точкой 1 до встречи, определяется как путь, пройденный этой точкой за время $t_1 = 0,75$ с, $AC = S(t_1) = -1,33 \cdot 0,75^2 + 4 \cdot 0,75 = 2,25$ м. Координаты точки встречи x_C, y_C определяются из равенств: $x_C = S(t_1)\cos 30^\circ = 1,95$ м; $y_C = S(t_1)\sin 30^\circ = 1,12$ м.

Рассмотрим движение точки 2. В текущий момент времени на нее действует сила тяжести \vec{P}_2 и сила $\vec{F}_2 = 2,4\vec{i} + 4,5\vec{j}$, проекции которой на оси координат $F_{2x} = 2,4$ Н, $F_{2y} = 4,5$ Н. Дифференциальные уравнения движения точки 2 в проекциях на оси координат x, y имеют вид:

$$m_2\ddot{x} = F_{2x} = 2,4, \quad m_2\ddot{y} = -P_2 + F_{2y} = -m_2g + 4,5,$$

или после подстановки исходных данных: $\ddot{x} = 2, \quad \ddot{y} = -6,06$.

Представим в первом уравнении проекцию ускорения точки 2 на ось x как производную от соответствующей проекции скорости $\ddot{x} = \frac{dV_{2x}}{dt}$. После разделения переменных получим дифференциальное уравнение $dV_{2x} = 2dt$. Проинтегрируем его и найдем зависимость горизонтальной составляющей скорости точки 2 от времени: $V_{2x} = 2t + C_3$. Заменяем в этом уравнении проекцию скорости точки на ось x на производную от координаты $V_{2x} = \frac{dx}{dt}$. После интегрирования получим уравнение, описывающее движение точки 2 вдоль оси x , $x = t^2 + C_3t + C_4$. Для того чтобы найти постоянные C_3 и C_4 , воспользуемся граничными условиями движения точки 2 – известной начальной координатой движения точки и вычисленной координатой точки встречи, то есть при $t = 0$, $x = 0$, а при $t_1 = 0,75$ с $x(t_1) = x_C = 1,95$ м. Подставляя граничные условия в уравнение движения точки 2, получим $C_4 = 0$, $C_3 = 1,85$. Таким образом, уравнение движения точки 2 вдоль оси x : $x = t^2 + 1,85t$.

Закон движения точки 2 вдоль оси y находим путем интегрирования второго дифференциального уравнения. Его представим в виде: $\frac{dV_{2y}}{dt} = -6,06$. После разделения переменных и первого интегрирования получим зависимость проекции скорости точки 2 на ось y от времени: $V_{2y} = -6,06t + C_5$. Заменяя проекцию скорости точки 2 на ось y производной от координаты $V_{2y} = \frac{dy}{dt}$, вто-

рично проинтегрируем. В результате движение точки 2 вдоль оси y описывается уравнением: $y = -3,03t^2 + C_5t + C_6$. Для определения констант C_5 и C_6 используем граничные условия: при $t = 0$ $y(0) = h = 1$ м, а при $t_1 = 0,75$ с $y(t_1) = y_C = 1,12$ м. Получим $C_6 = 1$, $C_5 = 2,43$. Таким образом, точка 2 движется вдоль оси y по закону: $y = -3,03t^2 + 2,43t + 1$.

Проекции скорости точки 2 на оси координат как функции времени имеют вид: $V_{2x}(t) = \dot{x} = 2t + 1,85$, $V_{2y}(t) = \dot{y} = -6,06t + 2,43$. Значения проекций при $t = 0$: $V_{02x} = V_{2x}(0) = 1,85$ м/с, $V_{02y} = V_{2y}(0) = 2,43$ м/с. Величина начальной скорости: $V_{02} = \sqrt{V_{02x}^2 + V_{02y}^2} = 3,05$ м/с.

Угол наклона вектора скорости в начальный момент определяется из равенства: $\operatorname{tg}\alpha = \frac{V_{02y}}{V_{02x}} = \frac{2,43}{1,85} = 1,31$. Откуда $\alpha = 52,64^\circ$.

4.3. Колебания материальной точки

Силы, возникающие при отклонении материальной точки от положения равновесия и направленные так, чтобы вернуть точку в это положение, называются **восстанавливающими**. Восстанавливающие силы, линейно зависящие от расстояния от точки до положения её равновесия, называются **линейными восстанавливающими силами**. Так, сила упругости пружины $F = c\Delta\ell$, где c – коэффициент жесткости (или просто жёсткость) пружины; $\Delta\ell$ – удлинение пружины, является линейной восстанавливающей силой.

Дифференциальное уравнение движения материальной точки массой m вдоль оси Ox под действием линейной восстанавливающей силы, представляет собой уравнение гармонических колебаний и имеет вид:

$$m\ddot{x} + cx = 0, \text{ или } \ddot{x} + \omega^2x = 0,$$

где x – отклонение точки от положения равновесия, куда поместили начало

координат; ω – угловая частота колебаний, $\omega^2 = \frac{c}{m}$. Единица измерения угловой частоты – рад/с.

Решение дифференциального уравнения свободных колебаний представляется суммой $x = C_1 \cos \omega t + C_2 \sin \omega t$, где постоянные интегрирования C_1 и C_2 находятся из начальных условий. **Амплитуда свободных колебаний**

$A = \sqrt{C_1^2 + C_2^2}$. Промежуток времени, в течение которого точка совершает одно полное колебание, называется **периодом колебаний**: $T = \frac{2\pi}{\omega}$. Величина, об-

ратная периоду $\nu = \frac{1}{T}$ определяет число полных колебаний точки за 1 с и называется **частотой колебаний**. Частота колебаний измеряется в герцах (Гц). Частота, равная 1 Гц, соответствует одному полному колебанию в секунду. Угловая частота связана с частотой колебаний соотношением $\omega = 2\pi\nu$.

Если на материальную точку кроме восстанавливающей силы действует сила сопротивления движению, пропорциональная скорости точки, $\vec{R} = -\mu\vec{V}$, где μ – коэффициент сопротивления, то дифференциальное уравнение движения точки с сопротивлением относительно положения равновесия имеет вид

$$m\ddot{x} + \mu\dot{x} + cx = 0, \text{ или } \ddot{x} + 2n\dot{x} + \omega^2 x = 0, \text{ где } n - \text{коэффициент затухания, } n = \frac{\mu}{2m};$$

ω – угловая частота собственных колебаний точки без учёта сопротивления, $\omega^2 = \frac{c}{m}$.

При $n < \omega$ движение точки представляет затухающие колебания. Общее решение дифференциального уравнения колебаний с сопротивлением $x = e^{-nt}(C_1 \cos \omega_1 t + C_2 \sin \omega_1 t) = Ae^{-nt} \sin(\omega_1 t + \alpha)$, где C_1 и C_2 – постоянные интегрирования; ω_1 – угловая частота затухающих колебаний, $\omega_1 = \sqrt{\omega^2 - n^2}$;

$A_1 = Ae^{-nt}$ – амплитуда затухающих колебаний, $A = \sqrt{C_1^2 + C_2^2}$; α – начальная фаза колебаний, $\operatorname{tg}\alpha = \frac{C_1}{C_2}$.

При $n > \omega$ движение точки аperiodическое, затухающее. Общее решение дифференциального уравнения движения точки с таким сопротивлением имеет вид $x = e^{-nt}(C_1e^{\omega_2 t} + C_2e^{-\omega_2 t})$, где $\omega_2 = \sqrt{n^2 - \omega^2}$.

При $n = \omega$ движение точки происходит согласно уравнению $x = e^{-nt}(C_1t + C_2)$.

Если кроме восстанавливающей силы на материальную точку действует переменная возмущающая сила, колебания точки называются **вынужденными**.

При действии гармонической возмущающей силы $F = H\sin pt$, где H , p – амплитуда и угловая частота колебаний возмущающей силы, дифференциальное уравнение вынужденных колебаний материальной точки относительно положения равновесия и при отсутствии сил сопротивления имеет вид

$$m\ddot{x} + cx = H\sin pt, \text{ или } \ddot{x} + \omega^2 x = h\sin pt,$$

где ω – угловая частота собственных гармонических колебаний, $\omega^2 = \frac{c}{m}$; h –

относительная амплитуда возмущающей силы, $h = \frac{H}{m}$.

Общее решение неоднородного дифференциального уравнения вынужденных колебаний представляется как сумма общего решения однородного уравнения и частного решения неоднородного.

При отсутствии резонанса, когда частота собственных колебаний не совпадает с частотой возмущающей силы $p \neq \omega$, решение имеет вид:

$$x = C_1 \cos \omega t + C_2 \sin \omega t + \frac{h}{\omega^2 - p^2} \sin pt, \text{ а в случае резонанса, когда } p = \omega, \text{ – вид:}$$

$$x = C_1 \cos \omega t + C_2 \sin \omega t - \frac{ht}{2p} \cos pt. \text{ Значения произвольных постоянных } C_1 \text{ и } C_2$$

определяются из общего решения неоднородного уравнения с учетом начальных условий движения. Амплитуда собственных колебаний груза $A_{\text{соб}} = \sqrt{C_1^2 + C_2^2}$. Амплитуда вынужденных колебаний при отсутствии резонанса $A_{\text{вын}} = \frac{h}{\omega^2 - p^2}$. При резонансе амплитуда вынужденных колебаний растет как линейная функция времени $A_{\text{вын}} = \frac{ht}{2p}$.

Если возмущающее воздействие заключается в **принудительном гармоническом колебании точки подвеса пружины**, например, по закону $S = a \sin pt$, где a , p – амплитуда и угловая частота колебаний точки подвеса пружины, дифференциальное уравнение вынужденных колебаний материальной точки относительно положения равновесия при отсутствии сил сопротивления имеет вид $\ddot{x} + \omega^2 x = h \sin pt$, где ω – угловая частота собственных гармонических колебаний, $\omega^2 = \frac{c}{m}$; h – относительная амплитуда возмущающего ко-

лебания, $h = \frac{ca}{m}$. Общее решение неоднородного дифференциального уравнения вынужденных колебаний при принудительном гармоническом колебании точки подвеса пружины может быть получено аналогично случаю возмущения гармонической силой.

Система пружин заменяется одной с эквивалентной жесткостью. Так, колебания груза на двух параллельных пружинах с коэффициентами жесткости c_1 и c_2 (рис. 4.5, *a*) можно рассматривать как колебания груза на одной пружине эквивалент-

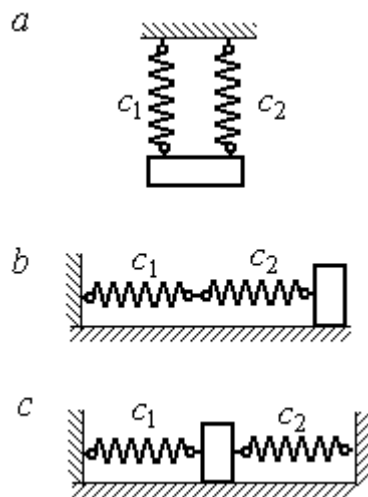


Рис. 4.5. Способы крепления груза на двух пружинах:
a – две параллельные пружины;
b – последовательно соединённые пружины; *c* – крепление груза между пружинами

ной жесткости $c_{\text{экв}} = c_1 + c_2$, где $c_{\text{экв}}$ – коэффициент жесткости эквивалентной пружины. При последовательном соединении пружин (рис. 4.5, *b*) коэффициент жесткости эквивалентной пружины $c_{\text{экв}} = \frac{c_1 c_2}{c_1 + c_2}$. Если груз расположен между двумя пружинами (рис. 4.5, *c*), тогда $c_{\text{экв}} = c_1 + c_2$. Коэффициент жесткости эквивалентной пружины равен сумме коэффициентов жесткости пружин.

4.4. Задание Д2. Исследование колебаний точки

Задание Д2 на исследование колебаний точки включает две задачи.

Задача 1. Исследование гармонических колебаний точки.

Найти уравнение движения груза массой m_1 (или одновременно двух грузов массой m_1 и m_2) на пружине жесткостью c_1 (или на двух пружинах жесткостью c_1 и c_2). Расположение грузов на пружине и описание условий, при которых начались колебания, приведено на схемах. Определить амплитуду и частоту колебаний.

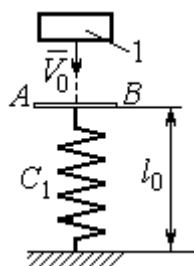
Задача 2. Исследование вынужденных колебаний точки.

Груз движется на пружинах, расположенных вертикально или горизонтально. При движении груза по горизонтальной поверхности трение не учитывается. Жёсткость пружин c_1 и c_2 . Направление возмущающего усилия $F = F(t)$, приложенного к грузу, или возмущающего движения точки крепления пружин $S = S(t)$, а также описание условий начала колебаний приведено на схемах. В задачах, где на схемах присутствует амортизатор, создающий сопротивление движению груза, сила сопротивления пропорциональна скорости движения груза и находится по формуле: $\vec{R} = -\mu \vec{V}$ Н, где μ – коэффициент сопротивления; V – скорость груза. Определить уравнение колебаний груза, амплитуды собственных и вынужденных колебаний.

Варианты заданий даны на рис. 4.6 – 4.9. Исходные данные в табл. 4.2.

Варианты № 1, 11, 21

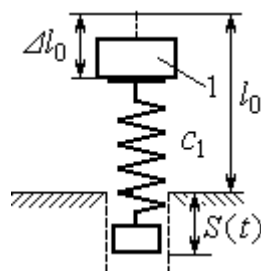
Задача 1



Невесомая пластина AB укреплена на нерастянутой пружине. Груз 1, получив начальную скорость V_0 , падает вертикально вниз. Через 1 с после начала падения груз достигает пластины и продолжает движение вместе с ней

пластины и продолжает движение вместе с ней

Задача 2

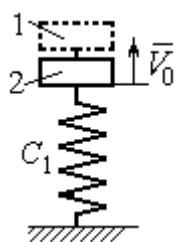


К верхнему концу пружины, сжатой на величину Δl_0 , прикрепляют груз 1 и отпускают без начальной скорости. Одновременно нижний конец пружины начинает двигаться по закону $S = S(t)$

начинает двигаться по закону $S = S(t)$

Варианты № 2, 12, 22

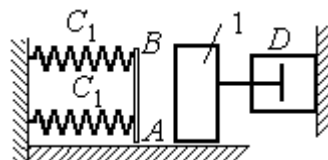
Задача 1



В положении статического равновесия двух грузов (1 и 2), установленных на пружине, груз 1 убрали, а грузу 2 сообщили скорость V_0 , направленную вверх

направленную вверх

Задача 2

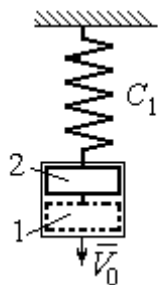


Груз 1 движется по гладкой горизонтальной поверхности с

начальной скоростью V_0 . Через 1 с груз упирается в площадку AB , укрепленную на недеформированных пружинах, соединённых параллельно, и продолжает движение вместе с ней. Во время движения (до упора в площадку AB и вместе с ней) груз испытывает сопротивление, создаваемое демпфером D

Варианты № 3, 13, 23

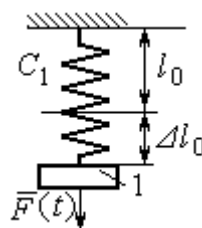
Задача 1



В положении статического равновесия груза 2, укрепленного на пружине, к нему присоединили груз 1 и оба груза толкнули вниз со скоростью V_0

со скоростью V_0

Задача 2



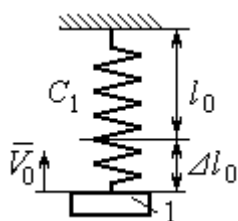
Недеформированную пружину оттянули вниз на расстояние Δl_0 , подцепили груз 1 и отпустили без начальной скорости. Одновременно на груз стала действовать

возмущающая сила $\vec{F}(t)$

Рис. 4.6. Задание Д2. Исследование колебаний точки. Варианты задания 1 – 3, 11 – 13, 21 – 23

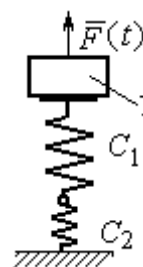
Варианты № 4, 14, 24

Задача 1



К недеформированной пружине подцепили груз 1, оттянули его вниз на расстояние Δl_0 и сообщили скорость V_0 , направленную вверх

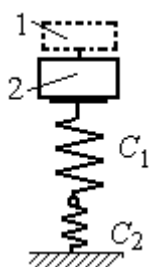
Задача 2



Грузу 1, укрепленному на двух последовательно соединённых пружинах в положении статического равновесия, сообщили начальную скорость V_0 , направленную вниз. Одновременно на груз стала действовать возмущающая сила $\vec{F}(t)$

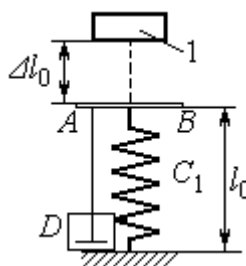
Варианты № 5, 15, 25

Задача 1



В положении статического равновесия грузов 1 и 2, укрепленных на двух вертикальных последовательно соединённых пружинах, убрали груз 1, а груз 2 отпустили без начальной скорости

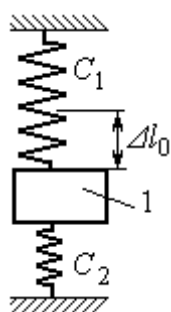
Задача 2



Груз 1 падает с высоты Δl_0 на площадку AB , установленную на недеформированной пружине, и продолжает движение вместе с ней. Демпфер D создаёт сопротивление движению груза на пружине

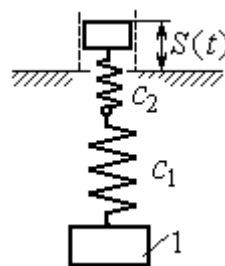
Варианты № 6, 16, 26

Задача 1



Груз 1 поместили между двумя недеформированными пружинами, затем оттянули вниз на расстояние Δl_0 и отпустили без начальной скорости

Задача 2

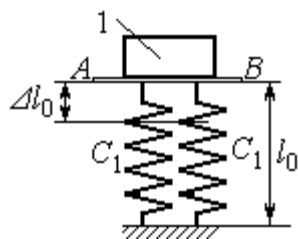


К недеформированным пружинам, соединённым последовательно, подцепили груз 1 и толкнули его вниз со скоростью V_0 . Одновременно верхний конец пружины начинает двигаться по закону $S = S(t)$

Рис. 4.7. Задание Д2. Исследование колебаний точки.
Варианты задания 4 – 6, 14 – 16, 24 – 26

Варианты № 7, 17, 27

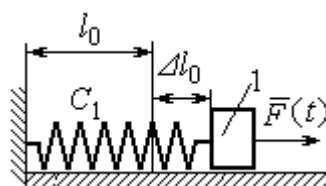
Задача 1



К недеформированным пружинам приложили груз 1, переместили его вниз на величину Δl_0 и сообщили скорость V_0 , направленную вниз

К недеформированным пружинам приложили груз 1, переместили его вниз на величину Δl_0 и сообщили скорость V_0 , направленную вниз

Задача 2

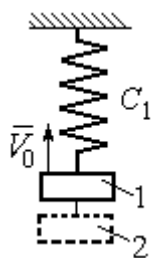


К нерастянутой пружине, расположенной на горизонтальной гладкой поверхности, подцепили груз 1, оттянули его на расстояние Δl_0 и отпустили. Одновременно на груз стала действовать горизонтальная возмущающая сила $\vec{F}(t)$

К нерастянутой пружине, расположенной на горизонтальной гладкой поверхности, подцепили груз 1, оттянули его на расстояние Δl_0 и отпустили. Одновременно на груз стала действовать горизонтальная возмущающая сила $\vec{F}(t)$

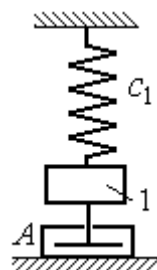
Варианты № 8, 18, 28

Задача 1



Грузы 1 и 2 находятся на пружине в положении статического равновесия. Груз 2 удаляют, а грузу 1 сообщают скорость V_0 , направленную вверх

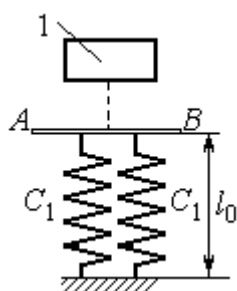
Задача 2



В положении статического равновесия груза 1 ему сообщили скорость V_0 , направленную вниз. Демпфер A создаёт сопротивление движению груза

Варианты № 9, 19, 29

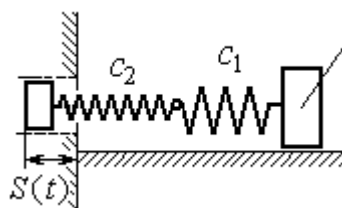
Задача 1



Груз 1 без начальной скорости падает вниз. Пройдя путь 1 м, груз достигает невесомой пластины AB , укрепленной на недеформированных, параллельно соединённых пружинах, и дальше движется вместе с ней

Груз 1 без начальной скорости падает вниз. Пройдя путь 1 м, груз достигает невесомой пластины AB , укрепленной на недеформированных, параллельно соединённых пружинах, и дальше движется вместе с ней

Задача 2



К двум горизонтальным пружинам, соединённым последовательно, в положении их нерастянутого состояния прицепили груз 1 и сообщили ему горизонтальную скорость V_0 , направленную в сторону сжатия пружин. Одновременно левый конец пружинной системы начинает двигаться по закону $S = S(t)$

К двум горизонтальным пружинам, соединённым последовательно, в положении их нерастянутого состояния прицепили груз 1 и сообщили ему горизонтальную скорость V_0 , направленную в сторону сжатия пружин. Одновременно левый конец пружинной системы начинает двигаться по закону $S = S(t)$

Рис. 4.8. Задание Д2. Исследование колебаний точки. Варианты задания 7 – 9, 17 – 19, 27 – 29

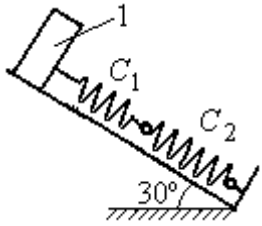
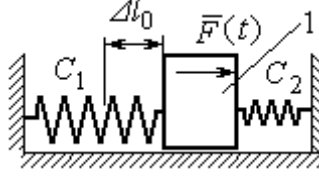
Варианты № 10, 20, 30	
<p>Задача 1</p>  <p>В положении статического равновесия груза 1, укрепленного на двух последовательно соединенных пружинах, сообщили скорость V_0, направленную вниз по наклонной плоскости</p>	<p>Задача 2</p>  <p>Между двумя горизонтальными недеформированными пружинами на гладкую поверхность поместили груз 1, оттянули его влево на расстояние Δl_0 и отпустили без начальной скорости. Одновременно на груз стала действовать возмущающая сила $\bar{F}(t)$</p>

Рис. 4.9. Задание Д2. Исследование колебаний точки.
Варианты задания 10, 20, 30

Таблица 4.2

Исходные данные задания Д2. Исследование колебаний точки

Номер варианта задания	Номер задачи	m_1 , кг	m_2 , кг	V_0 , м/с	c_1 , Н/м	c_2 , Н/м	Δl_0 , м	μ , Н·с/м	$F(t)$, Н	$S(t)$, м
1	1	2,5	—	2,0	200	—	—	—	—	—
	2	2,0	—	—	210	—	0,1	—	—	$0,02\sin 12t$
2	1	1,5	2,0	4	250	—	—	—	—	—
	2	2,0	—	4	220	—	—	1,0	—	—
3	1	2,0	1,5	3	250	—	—	—	—	—
	2	1,2	—	—	200	—	0,14	—	$12\sin 5t$	—
4	1	2,0	—	3	180	—	0,1	—	—	—
	2	1,5	—	2	150	120	—	—	$8\sin 12t$	—
5	1	1,0	2,0	—	120	100	—	—	—	—
	2	1,0	—	—	50	—	0,5	18	—	—
6	1	1,2	—	—	120	180	0,12	—	—	—
	2	1,4	—	2,4	120	180	—	—	—	$0,03\sin 14t$
7	1	1,6	—	3,2	140	—	0,15	—	—	—
	2	1,5	—	—	120	—	0,12	—	$12\sin 6t$	—
8	1	1,0	2,0	3,0	150	—	—	—	—	—
	2	2,0	—	3,5	120	—	—	15	—	—

Продолжение табл. 4.2

Номер варианта задания	Номер задачи	m_1 , кг	m_2 , кг	V_0 , м/с	c_1 , Н/м	c_2 , Н/м	$\Delta\ell_0$, м	μ , Н·с/м	$F(t)$, Н	$S(t)$, м
9	1	1,5	–	–	100	–	–	–	–	–
	2	1,4	–	2,0	100	110	–	–	–	$0,015\sin 8t$
10	1	2,5	–	2,5	110	100	–	–	–	–
	2	2,0	–	–	110	52	0,08	–	$5\sin 9t$	–
11	1	2,0	–	4,0	300	–	–	–	–	–
	2	1,0	–	–	200	–	0,12	–	–	$0,01\sin 4t$
12	1	1,8	2,4	4	220	–	–	–	–	–
	2	1,0	–	5	240	–	–	0,6	–	–
13	1	1,5	1,5	2	200	–	–	–	–	–
	2	1,8	–	–	180	–	0,08	–	$10\sin 10t$	–
14	1	2,0	–	2	200	–	0,12	–	–	–
	2	2,0	–	2	150	120	–	–	$10\sin 8t$	–
15	1	1,5	2,0	–	120	250	–	–	–	–
	2	1,5	–	–	120	–	0,4	4	–	–
16	1	2,0	–	–	150	75	0,1	–	–	–
	2	2,0	–	2,5	150	75	–	–	–	$0,01\sin 5t$
17	1	1,5	–	2,1	160	–	0,11	–	–	–
	2	1,8	–	–	150	–	0,1	–	$8\sin 12t$	–
18	1	2,0	1,0	2,5	80	–	–	–	–	–
	2	1,5	–	2,5	50	–	–	21	–	–
19	1	1,6	–	–	120	–	–	–	–	–
	2	1,2	–	2,0	85	120	–	–	–	$0,015\sin 7t$
20	1	2,0	–	2,0	90	100	–	–	–	–
	2	2,5	–	–	100	90	0,12	–	$6\sin 10t$	–
21	1	2,0	–	1,6	220	–	–	–	–	–
	2	2,5	–	–	250	–	0,14	–	–	$0,01\sin 10t$
22	1	2,2	1,5	3	180	–	–	–	–	–
	2	1,5	–	4	280	–	–	0,8	–	–
23	1	2,2	1,2	2	220	–	–	–	–	–
	2	1,6	–	–	200	–	0,12	–	$5\sin 7t$	–

Номер варианта задания	Номер задачи	m_1 , кг	m_2 , кг	V_0 , м/с	c_1 , Н/м	c_2 , Н/м	$\Delta\ell_0$, м	μ , Н·с/м	$F(t)$, Н	$S(t)$, м
24	1	1,6	—	2,4	160	—	0,13	—	—	—
	2	1,0	—	3	150	300	—	—	$6\sin 10t$	—
25	1	0,8	1,2	—	120	80	—	—	—	—
	2	0,8	—	—	180	—	0,4	12	—	—
26	1	1,4	—	—	100	120	0,15	—	—	—
	2	1,8	—	2,2	150	120	—	—	—	$0,015\sin 8t$
27	1	2	—	4,0	150	—	0,12	—	—	—
	2	2	—	—	162	—	0,13	—	$5\sin 9t$	—
28	1	1,5	2,0	2,0	140	—	—	—	—	—
	2	1,5	—	3,1	180	—	—	12	—	—
29	1	1,0	—	—	140	—	—	—	—	—
	2	2,0	—	2,4	75	150	—	—	—	$0,08\sin 5t$
30	1	1,6	—	3	75	150	—	—	—	—
	2	1,5	—	3	80	70	0,15	—	$8\sin 10t$	—

Пример выполнения задания Д2. Исследование колебаний точки

Задача 1. Груз 1 весом $P = 20$ Н, лежащий на гладкой наклонной плоскости,

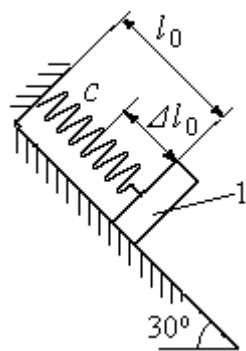


Рис. 4.10. Схема крепления груза и условия начала колебаний

прикреплён к недеформированной пружине, расположенной параллельно плоскости (рис. 4.10). Угол наклона плоскости к горизонту 30° , коэффициент жесткости пружины $c = 400$ Н/м. В начальный момент груз переместили вверх по наклонной плоскости (сжали пружину) на расстояние $\Delta\ell_0 = 0,1$ м относительно нерастянутой пружины и отпустили без начальной скорости.

Определить уравнение колебаний груза 1, а также частоту и амплитуду колебаний.

Решение

Расчетная схема колебаний груза 1 показана на рис. 4.11. Направим ось Ox , вдоль которой происходят колебания груза, вниз вдоль наклонной плоскости. Начало отсчёта координаты x выберем в положении статического равновесия груза (см. рис. 4.11). В произвольном положении груза, обозначенном координатой x , к нему приложены три силы: сила тяжести \vec{P} , реакция опоры наклонной плоскости \vec{N} и сила упругости пружины $\vec{F}_{\text{упр}}$. Проекция силы упругости пружины на ось Ox : $F_{\text{упр},x} = -c\Delta\ell$, где $\Delta\ell$ – удлинение пружины относительно её нерастянутого положения, включающее её растяжение x относительно выбранного начала координат и растяжение $\lambda_{\text{ст}}$ при статическом равновесии груза на наклонной плоскости.

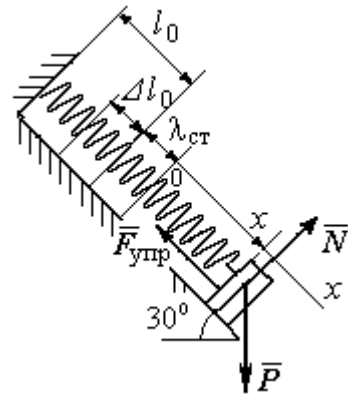


Рис. 4.11. Расчётная схема колебаний груза

С учетом выражения силы упругости получим дифференциальное уравнение движения груза в проекции на ось Ox :

$$m\ddot{x} = P\sin 30^\circ - c(x + \lambda_{\text{ст}}).$$

В положении статического равновесия сила упругости уравновешивается силой, равной проекции силы тяжести на ось x : $P\sin 30^\circ - c\lambda_{\text{ст}} = 0$. Подставляя это выражение условия статического равновесия груза в уравнение движения, получим дифференциальное уравнение колебаний груза:

$$m\ddot{x} = -cx, \text{ или } \ddot{x} + \omega^2 x = 0,$$

где ω – угловая частота колебаний; $\omega = \sqrt{\frac{c}{m}} = 14,01 \text{ рад/с}$.

Общее решение уравнения колебаний $x = C_1 \cos \omega t + C_2 \sin \omega t$.

Для определения произвольных постоянных C_1 и C_2 вычислим координату x_0 начального положения груза на оси Ox .

Растяжение пружины в положении статического равновесия

$$\lambda_{\text{ст}} = \frac{P \sin 30^\circ}{c} = 0,025 \text{ м.}$$

Координата начального положения груза определяется

величиной сжатия пружины и, поскольку начало отсчёта координаты x выбрано в положении статического равновесия груза, равна (со знаком!):
 $x_0 = -(\Delta \ell_0 + \lambda_{\text{ст}}) = -0,125 \text{ м}$ (см. рис. 4.11).

Подставляя значение координаты начального положения груза в общее решение уравнения колебаний при $t = 0$, получим $C_1 = -0,125 \text{ м}$. Для определения второй константы вычислим скорость груза в произвольный момент времени: $\dot{x} = -C_1 \omega \sin \omega t + C_2 \omega \cos \omega t$. Подставим сюда начальное значение скорости груза при $t = 0$ $\dot{x} = V_0 = 0$, получим $C_2 = 0$. Окончательно уравнение движения груза 1 относительно положения статического растяжения пружины:

$$x(t) = -0,125 \cos 14,01t \text{ м.}$$

Амплитуда колебаний груза $A = 0,125 \text{ м}$.

Задача 2. Груз 1 весом $P = 20 \text{ Н}$ подвешен на недеформированной вертикальной пружине (рис. 4.12). Жесткость пружины $c = 800 \text{ Н/м}$. В начальный

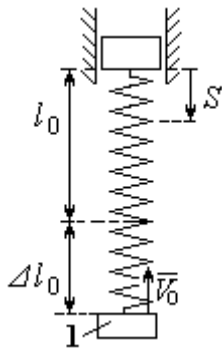


Рис. 4.12. Схема крепления груза и условия начала колебаний

момент груз был оттянут вниз в положение, при котором пружина растянулась на расстояние $\Delta \ell_0 = 0,1 \text{ м}$, и в этом положении ему сообщена начальная скорость $V_0 = 2 \text{ м/с}$, направленная вверх.

Одновременно с началом движения груза верхний конец пружины стал совершать гармонические колебания по закону

$$S = a \sin 10t, \text{ где } a = 0,02 \text{ м.}$$

Определить уравнение колебаний груза 1, а также частоту и амплитуду собственных колебаний.

Решение

Расчетная схема колебаний груза 1 показана на рис. 4.13. Направим ось Ox , вдоль которой происходят колебания груза, вертикально вниз. Начало отсчёта координаты x выберем в положении статического равновесия груза (см. рис. 4.13, c, d). В произвольном положении груза, обозначенном координатой x , к нему приложены две силы: сила тяжести \vec{P} и сила упругости пружины $\vec{F}_{\text{упр}}$.

Проекция силы упругости пружины на ось Ox

$$F_{\text{упр}x} = -c\Delta\ell = -c(x + \lambda_{\text{ст}} - S),$$

где $\Delta\ell$ – удлинение пружины, включающее её растяжение x относительно начала координат, растяжение $\lambda_{\text{ст}}$ при статическом равновесии груза и уменьшение растяжения при смещении верхнего конца, $\Delta\ell = (x + \lambda_{\text{ст}} - S)$.

С учетом выражения силы упругости получим дифференциальное уравнение движения груза в проекции на ось Ox :

$$m\ddot{x} = P - c(x + \lambda_{\text{ст}} - S).$$

В положении статического равновесия выполняется условие равенства сил: $P - c\lambda_{\text{ст}} = 0$.

После подстановки его в уравнение движения груза получаем дифференциальное уравнение вынужденных колебаний:

$$m\ddot{x} = -cx + cS, \text{ или } \ddot{x} + \omega^2 x = h \sin pt,$$

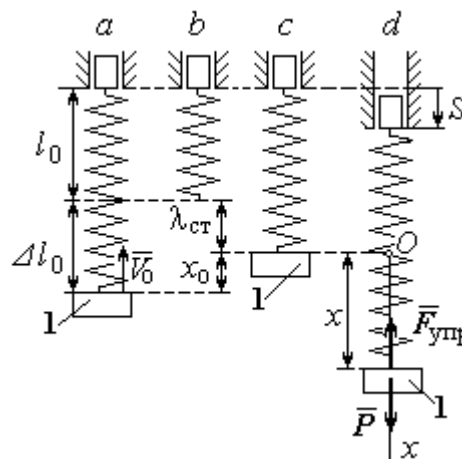


Рис. 4.13. Расчётная схема вынужденных колебаний груза: a – положение груза на начало колебаний; b – недеформированная пружина; c – статическое растяжение пружины под действием веса груза; d – положение груза в произвольный момент времени и перемещение точки подвеса пружины

где ω – угловая частота собственных колебаний, $\omega = \sqrt{\frac{c}{m}}$, $\omega = 19,81$ рад/с;

h – относительная амплитуда вынужденных колебаний, $h = \frac{ca}{m} = 7,85$ м/с²;

p – угловая частота вынужденных колебаний, $p = 10$ рад/с.

При отсутствии резонанса (здесь $\omega \neq p$) общее решение уравнения вынужденных колебаний имеет вид $x = C_1 \cos \omega t + C_2 \sin \omega t + \frac{h}{\omega^2 - p^2} \sin pt$.

Для определения произвольных постоянных C_1 и C_2 вычислим координату x_0 начального положения груза на оси Ox . Координата начального положения груза (см. рис. 4.13, б) $x_0 = \Delta \ell_0 - \lambda_{ст}$. Растяжение пружины в положении статического равновесия $\lambda_{ст} = \frac{P}{c} = 0,02$ м, тогда $x_0 = 0,08$ м. Подставляя значение координаты начального положения груза в общее решение уравнения вынужденных колебаний при $t = 0$, получим: $C_1 = x_0 = 0,08$ м.

Для определения второй константы вычислим скорость груза в произвольный момент времени: $\dot{x} = -C_1 \omega \sin \omega t + C_2 \omega \cos \omega t + \frac{hp}{\omega^2 - p^2} \cos pt$. Проекция скорости груза в начальный момент на ось Ox $V_{0x} = -V_0$. Подставив начальное значение скорости груза при $t = 0$ $\dot{x} = V_{0x} = -V_0$, получим:

$C_2 = -\frac{V_0}{\omega} - \frac{hp}{\omega(\omega^2 - p^2)} = -0,11$ м. Окончательно уравнение движения груза 1

относительно положения статического равновесия, м.

$$x(t) = 0,08 \cos 19,82t - 0,11 \sin 19,82t - 0,03 \sin 10t.$$

Амплитуда вынужденных колебаний $A_{вын} = \frac{h}{\omega^2 - p^2} = 0,03$ м. Амплиту-

да собственных колебаний груза $A_{соб} = \sqrt{C_1^2 + C_2^2} = 0,14$ м.

4.5. Теорема об изменении кинетической энергии точки

Работой $A(\vec{F})$ силы \vec{F} , постоянной по модулю и направлению, на конечном прямолинейном перемещении S_1 точки приложения силы называется величина $A(\vec{F}) = FS_1 \cos \alpha$. Если угол α острый, работа силы положительна. Если угол α тупой, – отрицательна. При $\alpha = 90^\circ$ сила перпендикулярна перемещению точки и работа силы равна нулю.

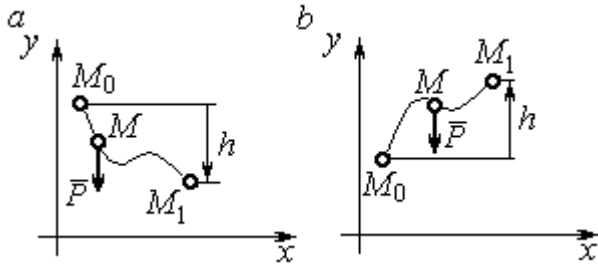


Рис. 4.14. Схема для вычисления работы силы тяжести:
 а – перемещение точки сверху вниз;
 б – перемещение точки снизу вверх

Работа силы тяжести материальной точки (вертикальной силы) при перемещении точки из положения M_0 в положение M_1 равна произведению модуля силы тяжести на вертикальное перемещение точки

$$A_{(M_0M_1)} = \pm Ph, \text{ где } P \text{ – величина си-}$$

лы тяжести точки; h – величина вертикального перемещения точки (рис. 4.14). Работа силы тяжести положительная, если начальная точка движения выше конечной, и отрицательная, – если ниже.

Работа силы упругости пружины на прямолинейном перемещении вдоль линии действия силы из положения недеформированной пружины на расстояние h определяется формулой $A(F_{\text{упр}}) = -\frac{ch^2}{2}$, где c – коэффициент жесткости (или просто жёсткость) пружины.

Кинетической энергией материальной точки называется скалярная величина $T = \frac{1}{2}mV^2$, где m – масса точки; V – её скорость. **Теорема об изменении кинетической энергии точки** заключается в том, что изменение кинетической энергии точки за конечный промежуток времени равно алгебраической

сумме работ всех действующих на неё сил: $\frac{mV_1^2}{2} - \frac{mV_0^2}{2} = \sum A_{(M_0M_1)}$, где V_0 ,

V_1 – скорость точки в начальном положении M_0 и в положении M_1 ;
 $\sum A_{(M_0M_1)}$ – сумма работ всех сил, действующих на точку, при её перемещении из положения M_0 в положение M_1 .

При несвободном движении точки сумма работ сил включает работу реакций связи. Если движение происходит без трения по неподвижной гладкой поверхности, то реакция связи направлена по нормали к поверхности и её работа при любом перемещении точки равна нулю.

Для определения реакций связи при несвободном движении точки используются уравнения движения точки в проекциях на оси естественной системы координат – касательную и нормальную: $m \frac{dV}{dt} = \sum F_\tau$, $m \frac{V^2}{\rho} = \sum F_n$, где $\sum F_\tau$, $\sum F_n$ – суммы проекций сил на касательную и нормальную оси естественной системы координат; ρ – радиус кривизны траектории точки.

4.6. Задание Д3. Исследование движения точки с применением теоремы об изменении кинетической энергии

Тонкий стержень с надетым на него шариком массой m расположен в вертикальной плоскости и состоит из дуг окружностей радиусами r и $R = 2r$, соединённых прямолинейным отрезком EK , сопряжённым с дугами окружностей в точках E и K . В этих точках шарик переходит с одного участка стержня на другой, не изменяя величины и направления скорости. Длина отрезка $EK = a$.

В точке A , положение которой на дуге окружности определяется углом α , шариком сообщают начальную скорость V_0 . По дугам окружностей шарик скользит без трения, а при движении по прямолинейному отрезку EK на него действует постоянная сила трения с коэффициентом трения f . На участках с вертикальным отрезком EK считать, что шарик прижимается к стержню силой, равной половине веса шарика.

Достигнув на дуге окружности точки D , шарик упирается в недеформированную пружину жёсткостью c и, продолжая движение по сопряженной прямой, сжимает её. Положение точки D определяется углом φ .

Определить величину максимального сжатия пружины, если шарик проходит наивысшее положение траектории – точку B со скоростью $V_B = kV_0$. При найденном значении начальной скорости рассчитать давление шарика на стержень в точке C , положение которой на дуге определяется углом β .

Варианты заданий приведены на рис. 4.15, 4.16. Исходные данные задания в табл. 4.3.

Варианты № 1, 11, 21	Варианты № 2, 12, 22	Варианты № 3, 13, 23
Варианты № 4, 14, 24	Варианты № 5, 15, 25	Варианты № 6, 16, 26

Рис. 4.15. Задание Д3. Исследование движения точки с применением теоремы об изменении кинетической энергии.

Номера вариантов задания 1 – 6, 11 – 16, 21 – 26

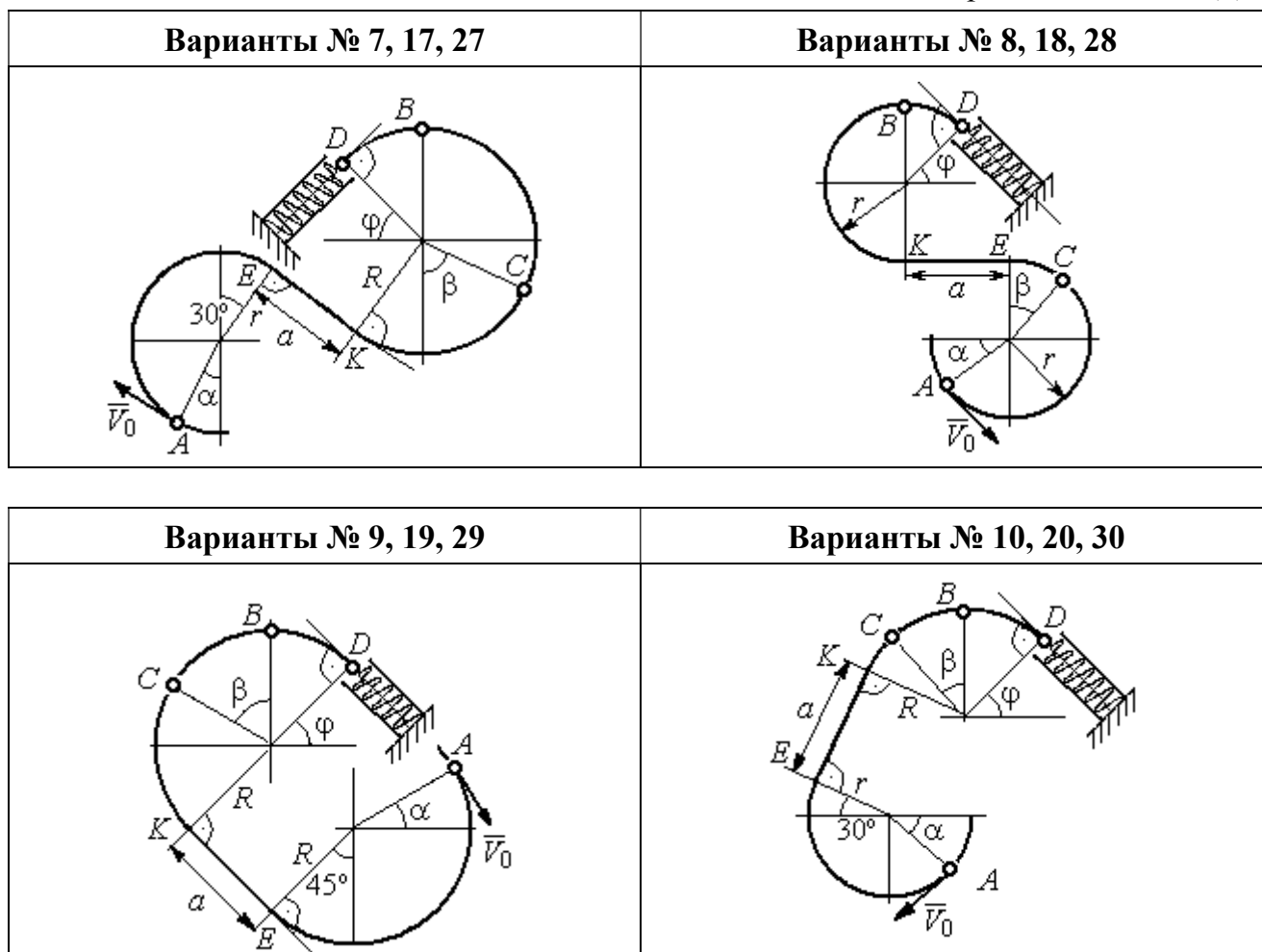


Рис. 4.16. Задание Д3. Исследование движения точки с применением теоремы об изменении кинетической энергии.

Номера вариантов задания 7 – 10, 17 – 20, 27 – 30

Таблица 4.3

Исходные данные задания Д3. Исследование движения точки с применением теоремы об изменении кинетической энергии

Номер варианта задания	1	2	3	4	5	6	7	8	9	10	11	12	13	14	15
m , кг	0,8	0,5	0,6	0,4	1,0	0,6	0,9	0,5	0,3	0,4	0,8	0,6	0,5	0,3	1,0
α , град	30	45	0	30	30	0	0	45	30	0	60	30	30	45	60
β , град	60	30	60	0	60	30	60	60	30	45	30	60	60	30	30
φ , град	0	60	30	0	0	30	45	0	30	45	30	30	0	30	45
r , м	0,4	0,4	0,5	0,3	0,6	0,5	0,3	0,6	0,4	0,5	0,3	0,5	0,4	0,5	0,8
a , м	0,5	0,6	0,9	1,4	0,8	1,2	0,5	0,5	1,4	0,5	0,8	0,5	0,8	0,6	0,6
f	0,4	0,3	0,4	0,3	0,4	0,3	0,5	0,3	0,4	0,3	0,4	0,5	0,3	0,4	0,3
k	0,3	0,4	0,3	0,4	0,3	0,3	0,4	0,4	0,3	0,4	0,3	0,3	0,4	0,3	0,4
c , Н/м	100	80	90	80	120	100	90	80	60	80	90	60	80	60	110

Номер варианта задания	16	17	18	19	20	21	22	23	24	25	26	27	28	29	30
m , кг	0,6	0,5	0,6	0,4	0,8	0,5	0,4	1,0	0,6	0,5	0,4	0,8	0,4	0,6	0,8
α , град	60	30	0	45	60	90	90	60	60	90	30	60	60	45	90
β , град	60	30	45	90	60	45	90	60	60	30	30	60	60	0	60
φ , град	45	60	60	60	30	90	0	90	45	60	60	90	30	60	0
r , м	0,6	0,4	0,8	0,5	0,6	0,6	0,6	0,4	0,6	0,8	0,4	0,4	0,8	0,6	0,4
a , м	0,4	1,2	0,9	1,2	1,2	0,9	0,6	1,5	1,4	0,8	1,2	0,9	0,6	0,8	0,5
f	0,3	0,4	0,4	0,5	0,3	0,3	0,4	0,3	0,3	0,4	0,4	0,3	0,4	0,3	0,4
k	0,4	0,3	0,3	0,4	0,3	0,4	0,4	0,3	0,4	0,3	0,3	0,4	0,4	0,3	0,3
c , Н/м	80	60	90	60	100	90	80	110	80	60	60	80	60	80	100

Пример выполнения задания Д3. Исследование движения точки с применением теоремы об изменении кинетической энергии

Тонкий стержень, расположенный в вертикальной плоскости, состоит из двух дуг окружностей, сопряженных в точках E и K с прямолинейным отрезком EK длиной $a = 0,6$ м (рис. 4.17). Радиусы окружностей $R = 1$ м и $r = 0,5$ м.

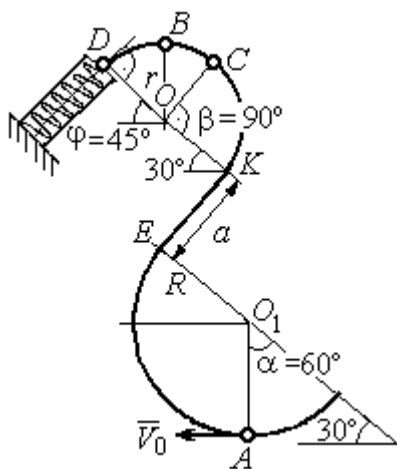


Рис. 4.17. Схема движения шарика

Диаметры дуг окружностей, проведённые в точках E и K , составляют с горизонтом угол 30° . На стержень надет шарик массой $m = 0,5$ кг. В точке A , положение которой на дуге радиуса R определяется углом $\alpha = 60^\circ$ (см. рис. 4.17), шарик сообщают начальную скорость V_0 , после чего он начинает движение. По дугам окружностей шарик скользит без трения. При движении по прямой EK на него действует постоянная сила трения с коэффициентом трения $f = 0,2$. До-

стигнув точки D на верхней дуге, шарик упирается в пружину жесткостью $c = 100$ Н/м и, двигаясь по сопряжённой прямой без трения, сжимает её. Найти величину максимального сжатия пружины, если наивысшее положение на траектории (точку B) шарик проходит со скоростью $V_B = kV_0$ при $k = 0,3$. При

найденном значении начальной скорости рассчитать давление шарика на стержень в точке C , положение которой на дуге определяется углом $\beta = 90^\circ$.

Решение

Рассмотрим движение шарика по стержню из начального положения A в наивысшее положение – точку B .

При движении шарика по дугам окружностей работу совершает только сила тяжести. Реакция гладкой поверхности стержня в любой момент времени перпендикулярна поверхности стержня, и потому её работа при перемещении шарика равна нулю.

На участке движения шарика по прямой EK на него действуют сила тяжести \vec{P} , нормальная реакция опоры \vec{N}_{EK} и сила трения $\vec{F}_{тр}$ (рис. 4.18, b). Ра-

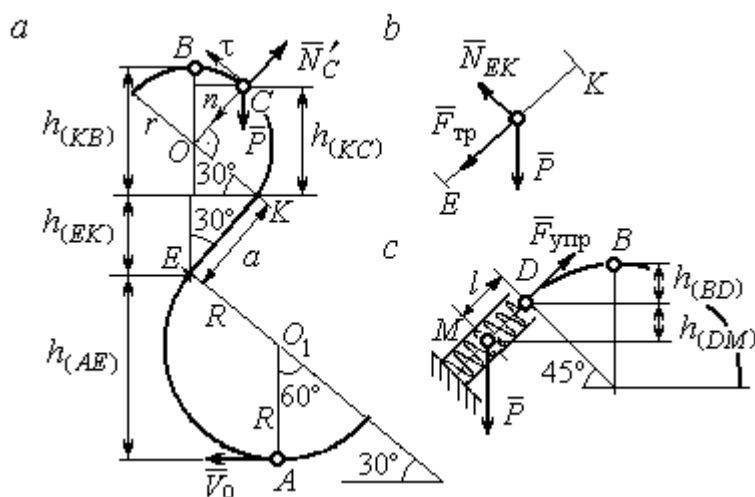


Рис. 4.18. Силы, действующие на шарик во время движения и перепады высот

боту совершают сила тяжести и сила трения. Работа реакции опоры стержня равна нулю.

Обозначим $h_{(AB)}$ – перепад высот точек A и B на траектории; V_A – начальная скорость шарика в точке A , $V_A = V_0$; V_B – его скорость в точке B , $V_B = 0,3 V_0$.

Для вычисления перепада высот точек A и B имеем выражение (рис. 4.18, a):

$$h_{(AB)} = h_{(AE)} + h_{(EK)} + h_{(KB)} = R(1 + \sin 30^\circ) + a \cos 30^\circ + r(1 + \sin 30^\circ).$$

Будем считать шарик материальной точкой. Применяя теорему об изменении кинетической энергии точки при движении шарика из положения A в

положение B , получим: $\frac{mV_B^2}{2} - \frac{mV_A^2}{2} = A(\vec{P}) + A(\vec{F}_{тр})$, где $A(\vec{P}) = -Ph_{(AB)}$,

$A(\vec{F}_{\text{тр}}) = -F_{\text{тр}}a$ – работы, соответственно, силы тяжести на участке движения AB и силы трения на отрезке EK . Сила трения равна $F_{\text{тр}} = f \cdot N_{EK} = f \cdot mg \cos 60^\circ$ (рис. 4.18, a, b).

В результате, теорема об изменении кинетической энергии точки при движении шарика из начального положения A в конечное положение B принимает вид: $\frac{m(0,3V_0)^2}{2} - \frac{mV_0^2}{2} = -mg[(R+r)(1 + \sin 30^\circ) + a(\cos 30^\circ + f \cdot \cos 60^\circ)]$.

После подстановки данных задачи, получим: $0,91V_0^2 = 55,517$, откуда находим необходимое значение начальной скорости шарика: $V_0 = 7,81$ м/с.

Найдём давление шарика на стержень в точке C .

Проведём в точке C оси естественной системы координат – касательную Ct и нормаль Cn (рис. 4.18, a). Уравнение движения шарика в точке C в проекции на нормальную ось имеет вид: $m \frac{V_C^2}{r} = P \cos 30^\circ - N'_C$, где V_C – скорость шарика в точке C , N'_C – реакция стержня, приложенная к шарика. Направление реакции на рис. 4.18, a соответствует предположению, что шарик давит на стержень в направлении центра дуги окружности.

Для определения скорости шарика в точке C воспользуемся тем, что скорость шарика в точке B уже известна, и применим теорему об изменении кинетической энергии при движении шарика из начального положения C в конечное положение B . На этом участке движения работу совершает только сила тяжести шарика. Получим $\frac{mV_B^2}{2} - \frac{mV_C^2}{2} = -Ph_{(CB)}$, где V_C, V_B – значения скорости шарика в точках C и B ; $h_{(CB)}$ – перепад высот точек C и B ;

$h_{(CB)} = r(1 - \sin 30^\circ) = 0,5r$ (см. рис. 4.18, a). В результате теорема об изменении кинетической энергии принимает вид: $mV_C^2 = mV_B^2 + 2mgh_{(CB)}$ или $V_C^2 = V_B^2 + gr$. Отсюда, при условии $V_B = 0,3V_0 = 2,34$ м/с, найдём $V_C = 3,22$ м/с.

$$\text{Реакция опоры шарика: } N'_C = P \cos 30^\circ - m \frac{V_C^2}{r} = -6,12 \text{ Н.}$$

Отрицательное значение реакции опоры шарика означает, что вектор реакции \vec{N}'_C в точке C (см. рис. 4.18, *a*) направлен в противоположную сторону. Давление шарика на стержень в точке C равно модулю реакции опоры.

Найдём величину максимального сжатия пружины.

Рассмотрим движение шарика на участке от точки B до положения максимально сжатой пружины – точки M . Движение на этом участке происходит по дуге окружности BD и по прямой DM . При этом сила тяжести совершает работу на всём участке движения, а сила упругости – на отрезке сжатия пружины. Обозначим величину максимального сжатия пружины $MD = l$.

По теореме об изменении кинетической энергии точки при движении шарика из положения B в M получим: $\frac{mV_M^2}{2} - \frac{mV_B^2}{2} = A(\vec{P}) + A(\vec{F}_{\text{упр}})$, где V_M , V_B – скорость шарика в точках M и B . Работа силы тяжести $A(\vec{P}) = Ph_{(BM)} = P[h_{(BD)} + h_{(DM)}] = mg[r(1 - \cos 45^\circ) + l \cos 45^\circ]$. Работа силы упругости на прямолинейном участке DM длиной l : $A(\vec{F}_{\text{упр}}) = -\frac{cl^2}{2}$. Условие максимального сжатия пружины означает, что в точке M скорость шарика обращается в нуль: $V_M = 0$, тогда теорема об изменении кинетической энергии точки принимает вид: $-\frac{mV_B^2}{2} = mg[r(1 - \cos 45^\circ) + l \cos 45^\circ] - \frac{cl^2}{2}$. Подставляя данные задачи и с учётом того, что скорость шарика в наивысшей точке B найдена из предыдущих рассуждений $V_B = 2,34$ м/с, получим квадратное уравнение для определения величины максимального сжатия пружины $50l^2 - 3,468l - 2,085 = 0$. В качестве ответа принимается положительный корень уравнения $l = 0,24$ м.

5. ДИНАМИКА МЕХАНИЧЕСКОЙ СИСТЕМЫ

5.1. Описание движений твёрдых тел на основе общих теорем динамики системы

Поступательное движение твёрдого тела описывается теоремой о движении центра масс механической системы. В проекциях на координатные оси дифференциальные уравнения поступательного движения твёрдого тела имеют вид: $m\ddot{x}_C = \sum F_{kx}^e$, $m\ddot{y}_C = \sum F_{ky}^e$, $m\ddot{z}_C = \sum F_{kz}^e$, где m – масса тела; x_C, y_C, z_C – координаты центра масс тела; $F_{kx}^e, F_{ky}^e, F_{kz}^e$ – проекции на оси координат внешних сил, действующих на твёрдое тело.

Вращательное движение твёрдого тела относительно неподвижной оси z описывается теоремой об изменении кинетического момента.

Дифференциальное уравнение вращательного движения тела имеет вид:

$$J_z \frac{d\omega}{dt} = \sum M_z(\vec{F}_k^e) \quad \text{или} \quad J_z \ddot{\varphi} = \sum M_z(\vec{F}_k^e),$$

где ω – угловая скорость тела; $\omega = \dot{\varphi}$; φ – угол поворота тела; $\sum M_z(\vec{F}_k^e)$ – моменты внешних сил относительно оси z ; J_z – момент инерции тела относительно оси z .

Уравнение вращательного движения можно представить в алгебраической форме: $J_z \varepsilon = \sum M_z(\vec{F}_k^e)$, где ε – угловое ускорение тела; $\varepsilon = \dot{\omega}$.

Плоскопараллельное движение твёрдого тела описывается на основании теорем о движении центра масс и изменении кинетического момента относительно оси, проходящей через центр масс перпендикулярно плоскости движения. В проекции на координатные оси уравнения плоскопараллельного движения тела имеют вид:

$$ma_{Cx} = \sum F_{kx}^e, \quad ma_{Cy} = \sum F_{ky}^e, \quad J_{zC} \varepsilon = \sum M_{zC}(\vec{F}_k^e),$$

где a_{Cx}, a_{Cy} – проекции ускорения центра масс тела на координатные оси; $F_{kx}^e,$

F_{ky}^e – проекции на оси координат внешних сил, действующих на тело; J_{zC} – момент инерции тела относительно оси z , проходящей через центр масс, перпендикулярно плоскости движения; ε – угловое ускорение тела; $M_{zC}(\vec{F}_k^e)$ – моменты внешних сил относительно оси, проходящей через центр масс.

Проводя динамический расчет механической системы, следует рассматривать движение тел системы в отдельности, предварительно освободив их от связей и заменив действие связей реакциями. Далее на основании общих теорем динамики системы следует составить уравнения движения каждого тела.

5.2. Задание Д4. Динамический расчет механической системы

Механизм состоит из трёх тел – груза 1, катка 2 и блока 3, соединённых нерастяжимыми нитями или невесомыми стержнями.

Движение механизма происходит в вертикальной плоскости под действием сил тяжести $\vec{P}_1, \vec{P}_2, \vec{P}_3$, силы \vec{F} и пары сил с моментом M . Направление действия силы \vec{F} определяется углом α . Качение катка 2 происходит без скольжения. Проскальзывание между дисками и соединяющими их невесомыми стержнями или нитями отсутствует.

Радиусы ступеней катка 2 и блока 3 на схемах обозначены R_2, r_2 и R_3, r_3 .

Сплошные диски считать однородными. Радиусы инерции неоднородных (ступенчатых) дисков относительно осей, проходящих через центры масс перпендикулярно плоскости движения, равны i_{z2}, i_{z3} .

Найти ускорение груза 1 и динамические реакции, действующие на ось блока 3.

Варианты заданий представлены на рис. 5.1, 5.2. Исходные данные приведены в табл. 5.1.

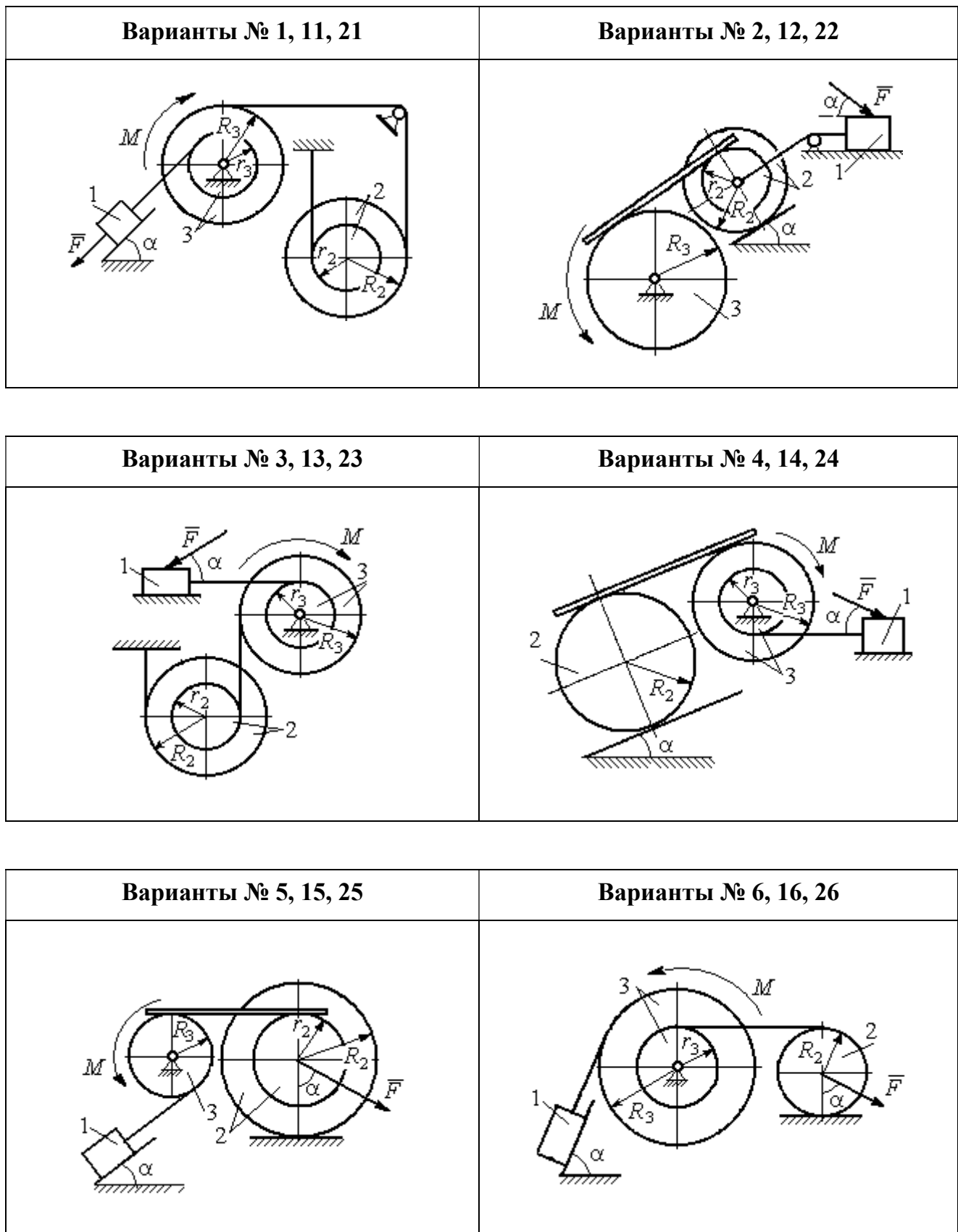


Рис. 5.1. Задание Д4. Динамический расчёт механической системы.
 Номера вариантов задания 1 – 6, 11 – 16, 21 – 26

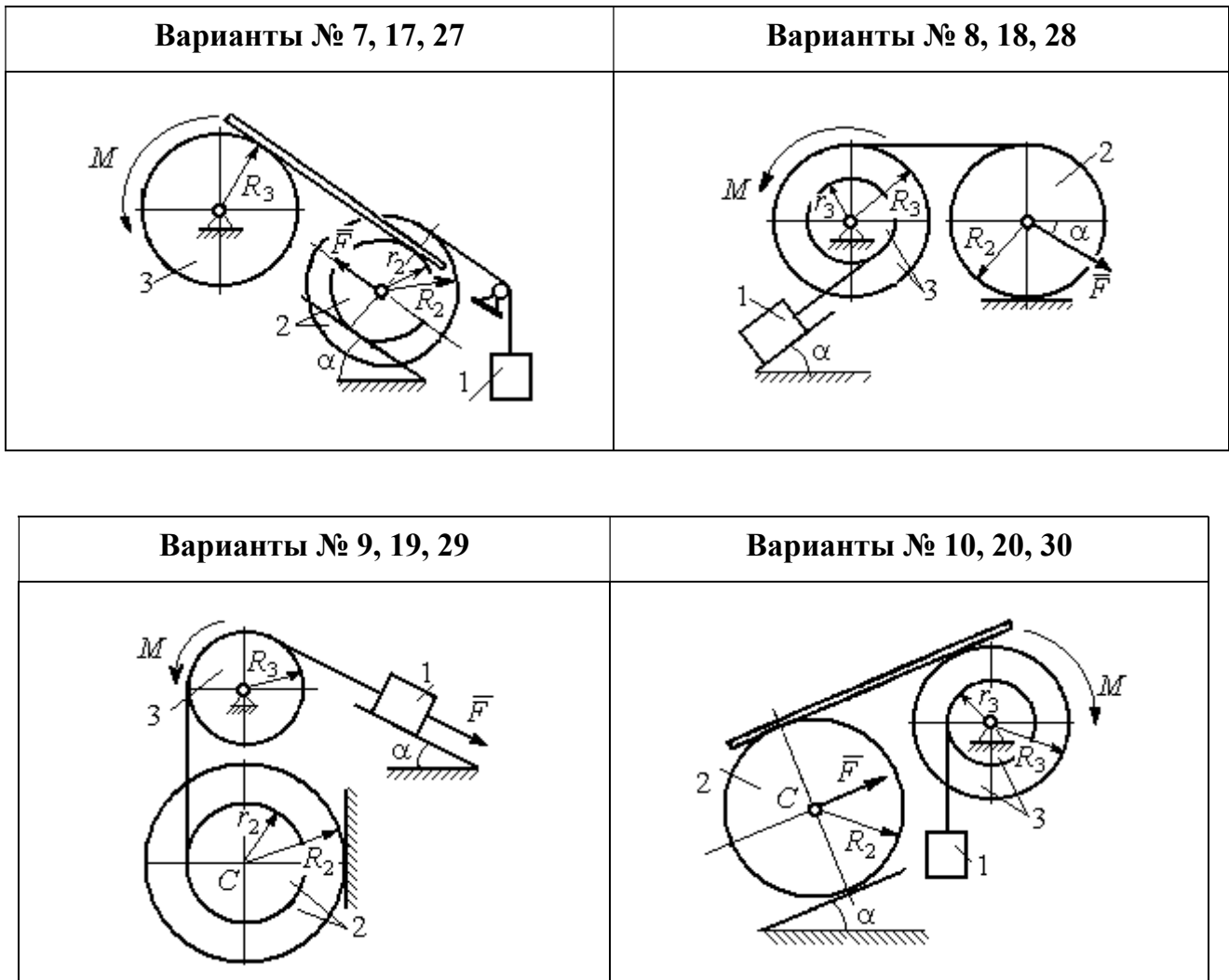


Рис. 5.2. Задание Д4. Динамический расчёт механической системы.
 Номера вариантов задания 7 – 10, 17 – 20, 27 – 30

Таблица 5.1

Исходные данные задания Д4. Динамический расчёт механической системы

Номер варианта задания	$P_1, \text{Н}$	$P_2, \text{Н}$	$P_3, \text{Н}$	$F, \text{Н}$	$M, \text{Н}\cdot\text{м}$	$\alpha, \text{град}$	$R_2, \text{м}$	$r_2, \text{м}$	$R_3, \text{м}$	$r_3, \text{м}$	$i_{z_2}, \text{м}$	$i_{z_3}, \text{м}$
1	P	P	$2P$	P	$2Pr$	60	$3r$	r	$2r$	r	$2r$	$r\sqrt{2}$
2	$3P$	P	$3P$	$3P$	Pr	30	$2r$	r	$2r$	–	$2r$	–
3	$4P$	$3P$	$4P$	$2P$	$2Pr$	60	$2r$	r	$2r$	r	$2r$	$2r$
4	$2P$	$2P$	$4P$	P	$4Pr$	45	$3r$	–	$3r$	r	–	$r\sqrt{2}$
5	P	$3P$	$3P$	$2P$	$3Pr$	30	$3r$	r	r	–	$2r$	–
6	P	$2P$	$4P$	$4P$	$6Pr$	60	$3r$	–	$3r$	r	–	$r\sqrt{2}$
7	P	$2P$	$3P$	$2P$	$3Pr$	45	$3r$	r	r	–	$r\sqrt{3}$	–

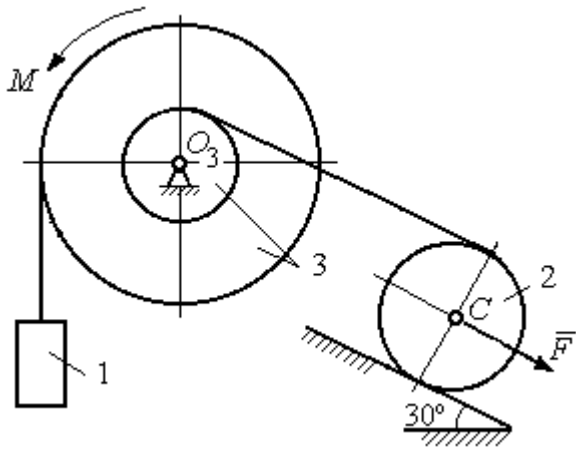
Номер варианта задания	$P_1, Н$	$P_2, Н$	$P_3, Н$	$F, Н$	$M, Н·м$	$\alpha, град$	$R_2, м$	$r_2, м$	$R_3, м$	$r_3, м$	$i_{z_2}, м$	$i_{z_3}, м$
8	$2P$	$3P$	$3P$	P	$3Pr$	30	$2r$	–	$2r$	r	–	$r\sqrt{3}$
9	$3P$	P	$3P$	P	$2Pr$	30	$2r$	r	$2r$	–	$r\sqrt{2}$	–
10	P	P	$3P$	P	$2Pr$	60	$3r$	–	$3r$	r	–	$r\sqrt{3}$
11	P	P	$3P$	$2P$	$3Pr$	30	$3r$	$2r$	$2r$	r	$r\sqrt{2}$	$r\sqrt{2}$
12	$2P$	P	$2P$	$4P$	Pr	60	$3r$	r	$3r$	–	$r\sqrt{3}$	–
13	$3P$	P	$3P$	$3P$	$2Pr$	30	$3r$	$2r$	$2r$	r	$2r$	$r\sqrt{2}$
14	$2P$	P	$3P$	$2P$	$4Pr$	60	$2r$	–	$3r$	$2r$	–	$2r$
15	P	$2P$	$4P$	P	$4Pr$	45	$3r$	$2r$	$2r$	–	$r\sqrt{3}$	–
16	P	$3P$	$4P$	$2P$	$3Pr$	30	$2r$	–	$2r$	r	–	$r\sqrt{2}$
17	P	P	$3P$	$2P$	$6Pr$	60	$3r$	r	$3r$	–	$r\sqrt{3}$	
18	$2P$	$2P$	$3P$	P	$3Pr$	60	$2r$	–	$3r$	r	–	$r\sqrt{2}$
19	$2P$	P	$2P$	$3P$	$4Pr$	30	$3r$	r	$3r$	–	$2r$	–
20	P	P	$3P$	P	$2Pr$	45	$2r$	–	$2r$	r	–	$r\sqrt{3}$
21	$2P$	P	$4P$	$2P$	$4Pr$	60	$2r$	r	$3r$	r	$r\sqrt{2}$	$2r$
22	P	P	$2P$	$5P$	$2Pr$	45	$3r$	$2r$	$2r$	–	$2r$	–
23	$2P$	$2P$	$3P$	$3P$	$2Pr$	60	$3r$	r	$2r$	r	$2r$	$r\sqrt{2}$
24	$4P$	P	$3P$	P	$3Pr$	30	$2r$	–	$3r$	r	–	$r\sqrt{3}$
25	P	$3P$	$2P$	P	$2Pr$	60	$3r$	r	r	–	$r\sqrt{3}$	–
26	P	$3P$	$4P$	$3P$	$3Pr$	45	$2r$	–	$3r$	$2r$	–	$r\sqrt{3}$
27	P	P	$4P$	$2P$	$4Pr$	30	$2r$	r	$2r$	–	$r\sqrt{3}$	
28	$2P$	$3P$	$3P$	P	$6Pr$	30	$2r$	–	$3r$	$2r$	–	$r\sqrt{2}$
29	$2P$	P	$2P$	$2P$	$2Pr$	45	$2r$	r	r	–	$2r$	–
30	P	P	$4P$	P	$4Pr$	60	$3r$	–	$3r$	$2r$	–	$2r$

Пример выполнения задания Д4. Динамический расчёт механической системы

Механизм (рис. 5.3) состоит из груза 1, однородного диска – катка 2 и неоднородного диска – блока 3, соединённых друг с другом нерастяжимыми нитями. Система движется в вертикальной плоскости из состояния покоя.

Движение происходит под действием сил тяжести $\vec{P}_1, \vec{P}_2, \vec{P}_3$, равных по модулю: $P_1 = 2P, P_2 = 2P, P_3 = 3P$, силы \vec{F} , приложенной в центре масс катка 2, равной по величине: $F = 3P$, и пары сил с моментом $M = Pr$,

приложенных к блоку 3. Механизм является неизменяемой механической си-



стемой. Радиус катка 2 $R_2 = 2r$. Каче-
ние катка по наклонной плоскости
происходит без проскальзывания. Ра-
диусы ступенчатого блока 3: $R_3 = 3r$,
 $r_3 = r$. Радиус инерции блока 3
 $i_3 = r\sqrt{3}$.

Применяя метод динамического
расчета механической системы найти

ускорение груза 1 и динамические реакции, действующие на ось вращающего-
ся блока 3.

Решение

Освобождаем систему от связей. На рис. 5.4 изображены внешние силы,
действующие на каждое тело, после освобождения его от связей.

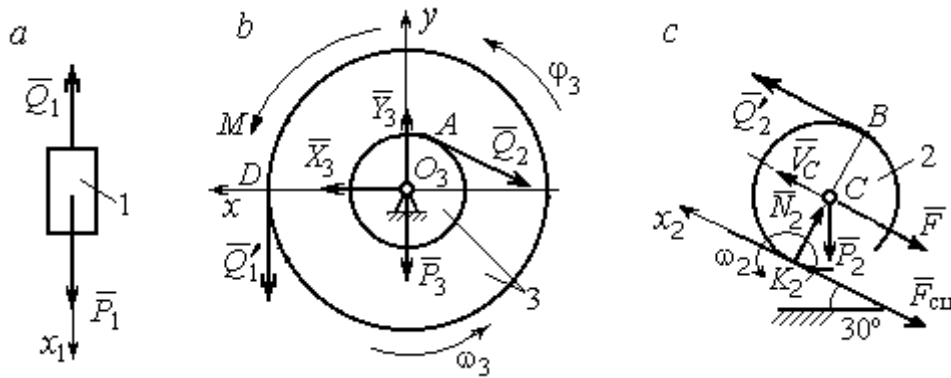


Рис. 5.4. Расчетные схемы для описания движения тел, входящих в систему:
a – поступательное движение груза 1; b – вращательное движение блока 3;
c – плоское движение катка 2

Груз 1 совершает поступательное движение. К нему приложены сила тя-
жести \vec{P}_1 и реакция нити \vec{Q}_1 (рис. 5.4, a). Предположим, груз 1 движется вниз, и
направим ось x_1 в сторону движения груза.

Уравнение движения груза в проекции на ось x_1 в соответствии с теоре-
мой о движении центра масс механической системы имеет вид:

$$m_1 a_1 = \sum F_{kx} = P_1 - Q_1 = 2P - Q_1,$$

где m_1 , a_1 – соответственно, масса груза 1 и его ускорение, $m_1 = \frac{P_1}{g} = \frac{2P}{g}$.

Блок 3 вращается вокруг неподвижной оси z , проходящей через его центр масс O_3 , перпендикулярно плоскости диска. Направление вращения блока, соответствующее выбранному движению вниз груза 1, показано на рис. 5.4, *b* дуговой стрелкой ω_3 .

На блок действуют сила тяжести \vec{P}_3 , силы реакции подшипника \vec{X}_3 , \vec{Y}_3 , момент M и реакции нитей \vec{Q}'_1 и \vec{Q}_2 (см. рис. 5.4, *b*). При составлении уравнения вращательного движения блока 3 моменты сил считаем положительными, если они поворачивают блок в сторону его вращения.

Уравнение вращения блока 3 имеет вид:

$$J_{zO_3} \varepsilon_3 = \sum M_{zO_3} (F_k) = Q'_1 R_3 + M - Q_2 r_3 = Q_1 3r + Pr - Q_2 r,$$

где J_{zO_3} – момент инерции блока 3 относительно оси z ; ε_3 – угловое ускорение

$$\text{диска 3, } J_{zO_3} = m_3 i_3^2 = \frac{P_3}{g} (r\sqrt{3})^2 = \frac{9Pr^2}{g}.$$

Каток 2 совершает плоскопараллельное движение. К нему приложены сила тяжести \vec{P}_2 , сила \vec{F} , реакция нити \vec{Q}'_2 и реакция наклонной плоскости, состоящая из нормальной реакции опоры \vec{N}_2 и силы сцепления катка с поверхностью $\vec{F}_{\text{сц}}$. Согласно принципу равенства действия и противодействия, модули сил \vec{Q}_2 и \vec{Q}'_2 равны. На рис. 5.4, *c* показаны направления действия сил, приложенных к диску 2. В соответствии с направлением движения груза 1, центр масс катка 2 движется вверх параллельно наклонной плоскости. Направление движения центра масс катка 2 показано направлением оси x_2 . Направление вращения катка 2 показано дуговой стрелкой угловой скорости ω_2 (см. рис 5.4, *c*).

Плоскопараллельное движение катка 2 описывается уравнением движения его центра масс и уравнением вращения вокруг оси, проходящей через

центр масс, перпендикулярно плоскости диска. Составляя уравнение движения, получим:

$$m_2 a_C = Q'_2 - F - F_{\text{сц}} - P_2 \cos 60^\circ = Q_2 - 3P - F_{\text{сц}} - P,$$

$$J_C \varepsilon_2 = Q'_2 R_2 + F_{\text{сц}} R_2 = Q_2 2r + F_{\text{сц}} 2r,$$

где m_2 – масса катка 2, $m_2 = \frac{P_2}{g} = \frac{2P}{g}$; a_C , ε_2 – ускорение центра масс и угловое

ускорение катка 2; J_C – момент инерции однородного катка 2 относительно оси, проходящей через центр масс, перпендикулярно плоскости диска,

$J_C = \frac{m_2 R_2^2}{2} = \frac{PR_2^2}{g} = \frac{4Pr^2}{g}$. В уравнении вращательного движения диска мо-

мент силы считается положительным, если создаваемый им поворот направлен в сторону вращения диска,

К системе четырех уравнений, описывающих движения тел в системе, необходимо добавить уравнения связей. Если предположить, что скорость центра масс катка 2 равна V_C , то угловая скорость катка определится по формуле:

$\omega_2 = \frac{V_C}{CK_2} = \frac{V_C}{R_2}$, где CK_2 – расстояние от центра масс катка 2 до его мгновен-

ного центра скоростей (см. рис. 5.4, с). Продифференцировав по времени последнее равенство, получим уравнение связи между ускорением центра масс

катка 2 и его угловым ускорением: $\varepsilon_2 = \dot{\omega}_2 = \frac{\dot{V}_C}{R_2} = \frac{a_C}{R_2} = \frac{a_C}{2r}$.

Скорость точки B катка 2 (см. рис. 5.4, с) $V_B = \omega_2 \cdot BK_2 = \frac{V_C}{R_2} 2R_2 = 2V_C$.

Точка B катка 2 и точка A блока 3 соединены нитью (см. рис. 5.3), поэтому их скорости равны. Приравняв скорости точек A и B , получим равенство:

$2V_C = V_B = V_A = \omega_3 r_3 = \omega_3 r$, откуда $\omega_3 = \frac{2V_C}{r}$. После дифференцирования по-

следнего выражения найдём соотношение между ускорениями: $\varepsilon_3 = \frac{2a_C}{r}$.

Скорость груза 1 связана со скоростью центра масс диска 2 следующим образом: $V_1 = V_D = \omega_3 R_3 = \frac{2V_C}{r} 3r = 6V_C$. Тогда $a_1 = 6a_C$.

В результате получены четыре уравнения, описывающие движение тел в системе:

$$\frac{2P}{g} a_1 = 2P - Q_1, \quad \frac{9Pr^2}{g} \varepsilon_3 = Q_1 3r + Pr - Q_2 r;$$

$$\frac{2P}{g} a_C = Q_2 - 3P - F_{\text{сц}} - P, \quad \frac{4Pr^2}{g} \varepsilon_2 = Q_2 2r + F_{\text{сц}} 2r$$

и три уравнения связей: $\varepsilon_2 = \frac{a_C}{2r}$, $\varepsilon_3 = \frac{2a_C}{r}$, $a_1 = 6a_C$.

После подстановки уравнений связи в уравнения движения тел получим систему четырёх уравнений с четырьмя неизвестными:

$$\frac{12P}{g} a_C = 2P - Q_1, \quad \frac{18P}{g} a_C = 3Q_1 + P - Q_2,$$

$$\frac{2P}{g} a_C = Q_2 - 4P - F_{\text{сц}}, \quad \frac{P}{g} a_C = Q_2 + F_{\text{сц}},$$

которая может быть решена любым известным из курса математики способом.

Например, исключив из первых двух уравнений величину Q_1 , а из третьего и четвёртого уравнений – величину $F_{\text{сц}}$, получим систему двух уравнений с двумя неизвестными:

$$\frac{54P}{g} a_C = 7P - Q_2, \quad \frac{3P}{g} a_C = 2Q_2 - 4P,$$

откуда $a_C = \frac{10}{111} g$, $Q_2 = \frac{79}{37} P$. Величину натяжения нити Q_1 находим из перво-

го уравнения исходной системы: $Q_1 = \frac{34}{37} P$.

Для вычисления динамической реакции R_3 оси блока 3 заметим, что центр масс блока 3 неподвижен и его ускорение равно нулю, $\vec{a}_{O_3} = 0$. Тогда уравнения движения центра масс блока 3 в проекциях на оси x, y имеют вид :

$$m_3 a_{O_3x} = X_3 - Q_2 \cos 30^\circ = 0, \quad m_3 a_{O_3y} = Y_3 - Q_1 - P_3 - Q_2 \cos 60^\circ = 0,$$

где X_3, Y_3 , – проекции реакции R_3 оси вращающегося блока 3 на оси x, y (см. рис. 5.4, *b*). Отсюда, с учетом значений $Q_1 = 0,919P$ и $Q_2 = 2,135P$, проекции динамической реакции оси блока 3: $X_3 = Q_2 \cos 30^\circ = 1,85P$, $Y_3 = Q_1 + P_3 + Q_2 \cos 60^\circ = 4,98P$. Полная величина динамической реакции оси блока 3: $R_3 = \sqrt{X_3^2 + Y_3^2} = 5,31P$.

5.3. Теорема об изменении кинетической энергии системы

Кинетическая энергия тела при поступательном движении:

$$T = \frac{1}{2} m V_C^2, \text{ где } m \text{ – масса тела; } V_C \text{ – скорость центра масс тела.}$$

Кинетическая энергия тела при вращательном движении вокруг неподвижной оси z :

$$T = \frac{1}{2} J_z \omega^2, \text{ где } J_z \text{ – момент инерции тела относительно оси } z; \quad \omega \text{ – угловая}$$

скорость тела. Для дисков с равномерно распределённой массой момент инер-

ции относительно оси z , проходящей через центр масс: $J_z = \frac{1}{2} m R^2$, где R – ра-

диус диска. Для тел с неравномерно распределённой массой $J_z = m i_z^2$, где i_z –

радиус инерции. **Кинетическая энергия тела при плоскопараллельном**

движении: $T = \frac{1}{2} m V_C^2 + \frac{1}{2} J_{zC} \omega^2$, где m – масса тела; V_C, ω – скорость центра

масс и угловая скорость тела; J_{zC} – момент инерции тела относительно оси z ,

проходящей через центр масс перпендикулярно плоскости движения.

Работа постоянной по модулю и направлению силы \vec{F} на конечном прямолинейном перемещении S точки приложения силы: $A(F) = F S \cos \alpha$, где α – угол между вектором силы и перемещением. Если угол α острый, работа

положительна. Если тупой – отрицательна. При $\alpha = 90^\circ$ сила перпендикулярна перемещению точки и работа силы равна нулю.

Работа пары сил с постоянным моментом M при повороте тела на конечный угол φ : $A = \pm M\varphi$, где φ – угол поворота тела. Работа считается положительной, если пара сил стремится повернуть тело в направлении его вращения, и отрицательной – в противном случае.

Мощностью силы \vec{F} называют величину $N(F)$, равную скалярному произведению силы на скорость точки её приложения: $N(F) = \vec{F} \cdot \vec{V} = F \cdot V \cos\alpha$, где V – скорость точки приложения силы; α – угол между вектором силы и вектором скорости точки приложения силы.

При плоском движении тела мощность силы выражается суммой скалярных произведений векторов: $N = \vec{F} \cdot \vec{V}_O + \vec{M}_O(\vec{F}) \cdot \vec{\omega} = F \cdot V_O \cos\alpha \pm Fh_O\omega$, где \vec{V}_O – вектор скорости точки, выбранной полюсом; $\vec{\omega}$ – вектор угловой скорости тела; \vec{M}_O – вектор момента силы \vec{F} относительно полюса; h_O – плечо силы \vec{F} относительно полюса O .

Теорема об изменении кинетической энергии системы в дифференциальной форме. Производная по времени от кинетической энергии системы равна сумме мощностей внешних и внутренних сил $\frac{dT}{dt} = \sum N(\vec{F}_k^e) + \sum N(\vec{F}_k^i)$, где T – кинетическая энергия системы; $\sum N(\vec{F}_k^e)$, $\sum N(\vec{F}_k^i)$ – сумма мощностей, соответственно, внешних и внутренних сил.

Теорема об изменении кинетической энергии системы на конечном перемещении. Изменение кинетической энергии системы на её конечном перемещении равно сумме работ внешних и внутренних сил, действующих на систему $T - T_0 = \sum A(\vec{F}_k^e) + \sum A(\vec{F}_k^i)$, где T , T_0 – кинетическая энергия системы, соответственно, в текущем и начальном состояниях; $\sum A(\vec{F}_k^e)$, $\sum A(\vec{F}_k^i)$ – сум-

ма работ внешних и внутренних сил при перемещении системы из начального состояния в текущее.

Механические системы, состоящие из абсолютно твердых тел, соединенных гибкими нерастяжимыми нитями, называются **неизменяемыми**. В неизменяемых системах сумма работ внутренних сил и, следовательно, сумма мощностей этих сил равны нулю. Поэтому для таких систем в теореме об изменении кинетической энергии достаточно учитывать только внешние силы.

5.4. Задание Д5. Исследование движения механической системы с применением теоремы об изменении кинетической энергии

Неизменяемая механическая система состоит из ступенчатого и однородного дисков, соединённых нерастяжимой нитью или невесомым стержнем. Нити и стержни, соединяющие диски, параллельны плоскостям качения дисков. Качение дисков без скольжения. Скольжение между невесомым стержнем и дисками отсутствует.

Вес дисков P_1 и P_2 . Система движется в вертикальной плоскости под действием сил тяжести \vec{P}_1, \vec{P}_2 , сил \vec{F}_1, \vec{F}_2 и пары сил с моментом M . Направления действия сил \vec{F}_1, \vec{F}_2 и наклон плоскости (если он есть) определяются углами α или β , показанными на схемах механизмов.

Радиус однородного диска r . Радиусы ступеней ступенчатого диска R и r . Радиус инерции ступенчатого диска относительно оси, проходящей через центр масс перпендикулярно плоскости движения, равен i_z .

1. Найти ускорение центра масс диска 2.
2. Найти реакцию опоры диска 2 на плоскость (её нормальную составляющую и силу сцепления диска с плоскостью).

Варианты задания приведены на рис. 5.5, 5.6, исходные данные представлены в табл. 5.2.

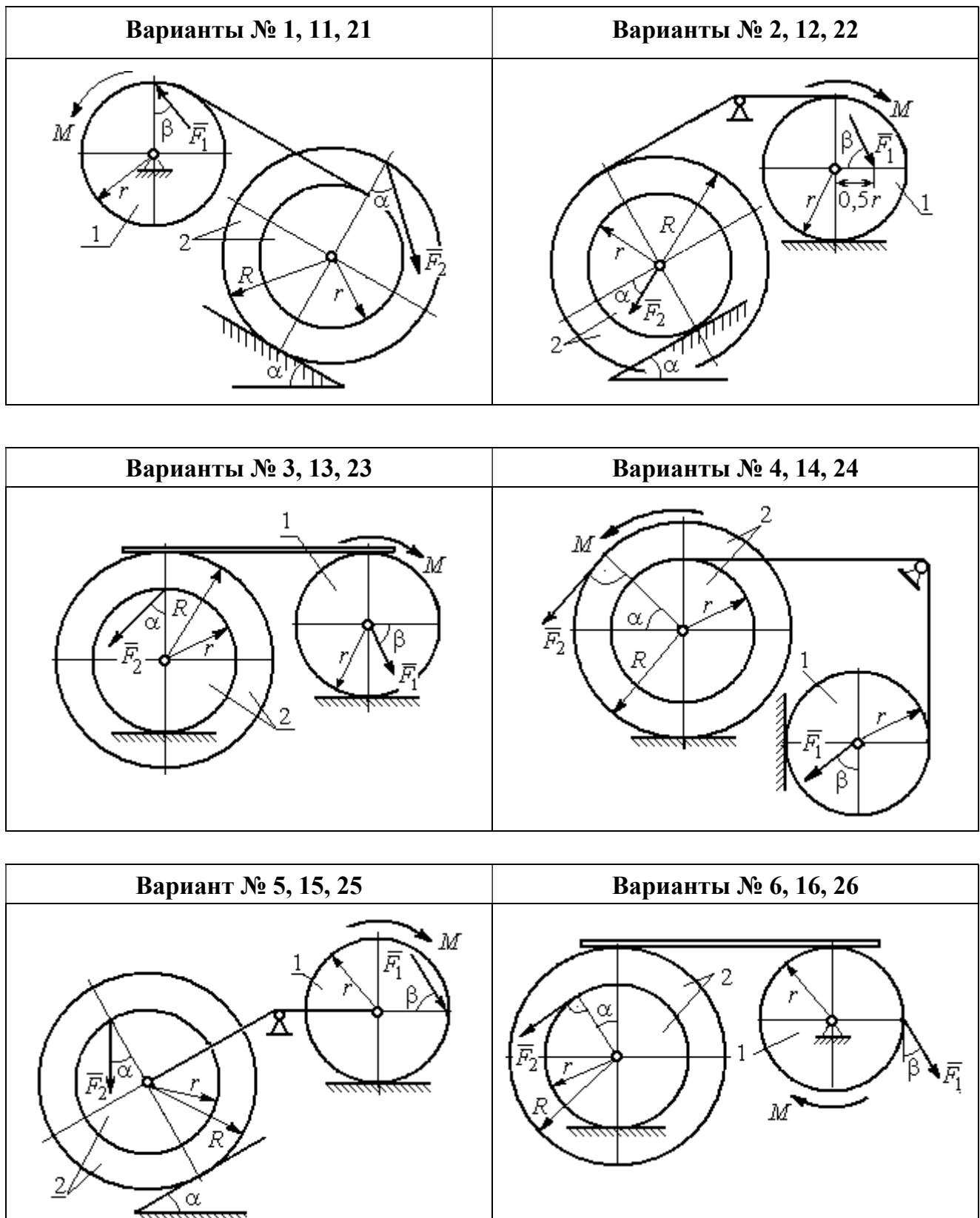


Рис. 5.5. Задание Д5. Исследование движения механической системы с применением теоремы об изменении кинетической энергии.

Варианты задания 1 – 6, 11 – 16, 21 – 26

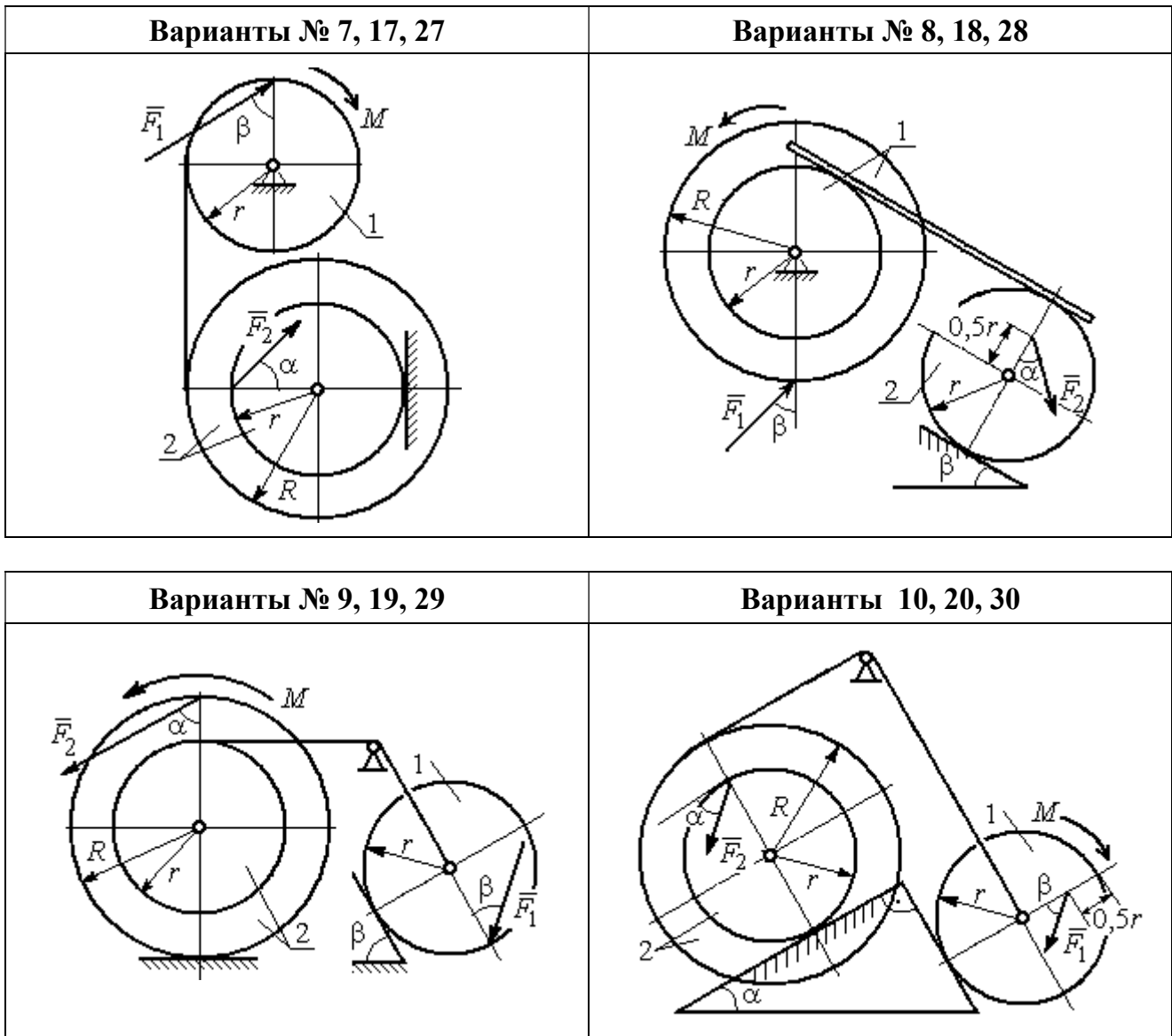


Рис. 5.6. Задание Д5. Исследование движения механической системы с применением теоремы об изменении кинетической энергии. Варианты задания 7 – 10, 17 – 20, 27 – 30

Таблица 5.2

Исходные данные задания Д5. Исследование движения механической системы с применением теоремы об изменении кинетической энергии

Номер варианта задания	$P_1, \text{Н}$	$P_2, \text{Н}$	$F_1, \text{Н}$	$F_2, \text{Н}$	$M, \text{Н}\cdot\text{м}$	$\alpha, \text{град}$	$\beta, \text{град}$	$R, \text{м}$	$r, \text{м}$	$i_z, \text{м}$
1	10	20	15	20	25	30	60	0,4	0,3	0,3
2	20	30	10	20	20	60	30	0,6	0,3	0,4
3	10	15	12	20	25	60	60	1,2	0,6	0,8
4	12	25	20	25	35	30	30	1,5	0,5	1,2

Номер варианта задания	P_1 , Н	P_2 , Н	F_1 , Н	F_2 , Н	M , Н·м	α , град	β , град	R , м	r , м	i_z , м
5	15	20	10	20	30	60	30	0,8	0,4	0,7
6	18	20	18	22	22	45	60	1,2	0,4	0,9
7	15	25	10	8	20	45	45	0,9	0,6	0,7
8	25	22	10	12	30	45	60	1,0	0,8	0,9
9	12	25	18	10	32	30	30	0,8	0,6	0,7
10	10	15	8	10	28	60	30	1,4	0,7	1,2
11	15	22	20	25	30	60	45	0,6	0,4	0,5
12	20	25	15	40	30	30	60	0,8	0,4	0,6
13	10	20	10	25	30	45	30	1,0	0,5	0,9
14	12	15	18	15	25	30	30	0,9	0,3	0,8
15	20	25	20	20	30	45	60	1,0	0,5	0,8
16	10	15	10	15	16	60	45	1,2	0,4	1,1
17	18	25	12	10	30	30	30	1,5	0,9	1,3
18	25	20	10	15	20	60	60	0,8	0,5	0,7
19	12	25	10	10	32	60	60	1,2	0,9	1,1
20	15	20	8	20	25	30	45	0,8	0,4	0,7
21	10	25	25	15	30	45	30	0,7	0,5	0,6
22	18	20	20	20	35	60	45	1,4	0,7	0,9
23	10	15	10	30	30	30	30	1,4	0,7	0,8
24	10	15	12	20	20	30	30	1,2	0,4	0,8
25	12	18	20	18	30	60	30	1,2	0,6	1,1
26	10	12	12	15	15	30	30	0,9	0,3	0,8
27	15	22	10	12	20	45	60	0,8	0,6	0,7
28	22	20	8	16	8	30	45	0,6	0,2	0,4
29	18	25	10	8	32	60	60	1,2	0,8	1,1
30	20	25	8	20	28	30	30	0,8	0,4	0,6

Пример выполнения задания Д5. Исследование движения механической системы с применением теоремы об изменении кинетической энергии

Механическая система состоит из ступенчатого и однородного дисков, соединённых невесомым стержнем (рис. 5.7). Система движется в вертикальной плоскости под действием сил тяжести, сил \vec{F}_1 , \vec{F}_2 и пары сил с моментом M . Направления действия сил \vec{F}_1 , \vec{F}_2 определяются углами α и β .

Диск 1 вращается вокруг неподвижной оси O_1 . Диск 2 катится прямолинейно по горизонтальной поверхности. Качение диска 2 без проскальзывания.

Невесомый стержень, соединяющий диски, расположен горизонтально. Скольжение между стержнем и дисками отсутствует.

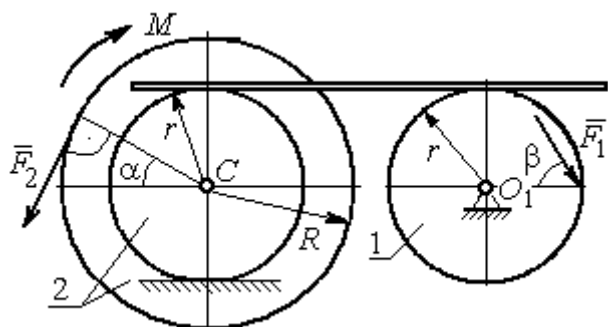


Рис. 5.7. Схема движения механической системы

Определить ускорение центра масс диска 2, угловое ускорение дисков, усилие в стержне, динамическую реакцию шарнира O_1 , реакцию опоры диска 2 (её нормальную составляющую и силу сцепления диска с поверхностью качения), если модули сил тяжести $P_1 = 40$ Н,

$P_2 = 60$ Н, модули сил $F_1 = 80$ Н, $F_2 = 30$ Н, величина момента $M = 35$ Н·м, углы наклона сил $\alpha = 30^\circ$, $\beta = 45^\circ$, радиусы дисков $R = 0,8$ м, $r = 0,6$ м, радиус инерции диска 2 $i_z = 0,4$ м.

Решение

Предположим, что во время движения системы диск 1 вращается по ходу часовой стрелки. Угловые скорости ω_1 и ω_2 дисков 1 и 2 и скорость центра масс диска 2 показаны на рис. 5.8.

На диск 1 действуют силы: \vec{F}_1 , сила тяжести \vec{P}_1 и реакция шарнира O_1 , разложенная на составляющие \vec{X}_1 , \vec{Y}_1 . На диск 2: сила \vec{F}_2 , сила тяжести \vec{P}_2 , пара сил с моментом M , нормальная реакция опоры \vec{N} и сила сцепления диска 2 с поверхностью $\vec{F}_{\text{сц}}$. Направления действия сил показаны на рис. 5.8.

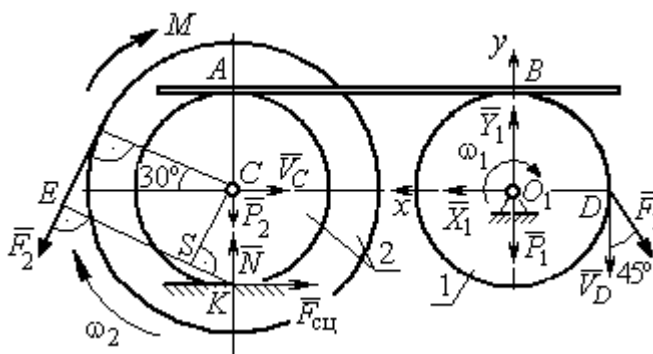


Рис. 5.8. Расчетная схема для исследования движения системы

Для решения задачи воспользуемся теоремой об изменении кинетической энергии системы в дифференциальной форме. По условию задачи рассматриваемая система неизменяемая и, следовательно, сумма мощностей внутренних сил равна нулю. В этом случае теорема об изменении кинетической энергии системы принимает вид $\frac{dT}{dt} = \sum N(\vec{F}_k^e)$, где T – энергия системы в текущем положении; $\sum N(\vec{F}_k^e)$ – суммарная мощность внешних сил.

Найдём кинетическую энергию системы и выразим её через скорость центра масс диска 2.

Кинетическая энергия вращательного движения диска 1: $T_1 = \frac{1}{2} J_{zO_1} \omega_1^2$, где ω_1 – угловая скорость диска 1; J_{zO_1} – осевой момент инерции диска 1, $J_{zO_1} = \frac{m_1 r^2}{2}$. Диск 2 движется плоскопараллельно. Его кинетическая энергия определяется по формуле: $T_2 = \frac{1}{2} m_2 V_C^2 + \frac{1}{2} J_{zC} \omega_2^2$, где V_C , ω_2 – скорость центра масс и угловая скорость диска 2; J_{zC} – момент инерции ступенчатого диска 2 относительно оси z , проходящей через центр масс перпендикулярно плоскости диска, $J_{zC} = m_2 i_z^2$.

У диска 2 мгновенный центр скоростей находится в точке касания его с неподвижной поверхностью (точка K на рис. 5.8). Тогда скорость точки C определяется по формуле $V_C = \omega_2 \cdot CK = \omega_2 r$, откуда $\omega_2 = \frac{V_C}{r}$. Скорость точки A $V_A = \omega_2 \cdot AK = \omega_2 2r$, или $V_A = 2V_C$.

Так как нет проскальзывания между стержнем и дисками, скорость точки A на диске 2 равна скорости точки B на диске 1, причём $V_B = \omega_1 r$. Приравнивая скорости $V_B = V_A$, найдём $\omega_1 = \frac{2V_C}{r}$.

С учетом найденных зависимостей кинетические энергии дисков 1 и 2 и суммарная энергия системы имеют вид

$$T_1 = \frac{1}{2} J_{zO_1} \omega_1^2 = \frac{1}{2} \cdot \frac{P_1 r^2}{2g} \left(\frac{2V_C}{r} \right)^2 = \frac{P_1}{g} V_C^2;$$

$$T_2 = \frac{1}{2} m_2 V_C^2 + \frac{1}{2} J_{zC} \omega_2^2 = \frac{1}{2} \cdot \frac{P_2}{g} V_C^2 + \frac{1}{2} \cdot \frac{P_2}{g} i_z^2 \left(\frac{V_C}{r} \right)^2;$$

$$T = T_1 + T_2 = \frac{P_1}{g} V_C^2 + \frac{1}{2} \frac{P_2}{g} \left(1 + \frac{i_z^2}{r^2} \right) V_C^2.$$

Производная по времени от кинетической энергии системы

$$\frac{dT}{dt} = 2V_C \frac{dV_C}{dt} \left[\frac{P_1}{g} + \frac{P_2}{2g} \left(1 + \frac{i_z^2}{r^2} \right) \right].$$

Найдем сумму мощностей внешних сил. Отметим, что мощности силы тяжести \vec{P}_1 и сил реакции \vec{X}_1, \vec{Y}_1 подшипника O_1 равны нулю, так как нет перемещения точек приложения этих сил. Мощности сил \vec{N} и $\vec{F}_{\text{сц}}$ – нормальной реакции опоры диска 2 и силы сцепления диска с плоскостью также равны нулю, так как точкой приложения этих сил является мгновенный центр скоростей диска 2, скорость которого равна нулю. Мощность силы \vec{P}_2 равна нулю, так как угол между вектором силы и скоростью точки приложения силы – точки C – равен 90° (см. рис. 5.8). Для определения мощности силы \vec{F}_2 , приложенной к диску 2, воспользуемся формулой расчета мощности силы при плоскопараллельном движении тела. Выберем в качестве полюса точку K – мгновенный центр скоростей диска 2, скорость которого $V_K = 0$ (см. рис. 5.8). В этом случае мощность силы \vec{F}_2 равна: $N(\vec{F}_2) = \vec{M}_K \cdot \vec{\omega}_2 = -F_2 h_K \omega_2$, где $\vec{M}_K = M_K(\vec{F}_2)$ – вектор момента силы \vec{F}_2 относительно центра K ; $\vec{\omega}_2, \omega_2$ – вектор и модуль угловой скорости диска 2; h_K – плечо силы \vec{F}_2 относительно центра K . Мощ-

ность силы \vec{F}_2 отрицательная, так как направление момента силы \vec{F}_2 относительно точки K противоположно направлению угловой скорости диска 2.

В результате, мощность силы \vec{F}_2 :

$$N(\vec{F}_2) = -F_2 h_K \omega_2 = -F_2 (R + r \cos 60^\circ) \omega_2 = -F_2 V_C \left(\frac{1}{2} + \frac{R}{r} \right).$$

Здесь $h_K = EK = ES + SK = R + r \cos 60^\circ$ (см. рис. 5.8).

Заметим, что для вычисления мощности силы F_2 можно использовать в качестве полюса центр масс диска – точку C . Имеем:

$$N(\vec{F}_2) = \vec{F}_2 \cdot \vec{V}_C + \vec{M}_C(F_2) \cdot \vec{\omega}_2 = F_2 V_C \cos 120^\circ - F_2 R \omega_2 = -F_2 V_C \left(\frac{1}{2} + \frac{R}{r} \right).$$

Момент M направлен в сторону вращения диска 2. Его мощность положительная: $N(M) = M \omega_2 = M \frac{V_C}{r}$. Мощность силы \vec{F}_1 , приложенной в точке D ,

$N(\vec{F}_1) = F_1 V_D \cos 45^\circ = F_1 V_C \sqrt{2}$. Здесь учтено очевидное равенство $V_D = V_A = 2V_C$ (см. рис. 5.8).

Суммарная мощность внешних сил:

$$\sum N(F^e) = -F_2 V_C \left(\frac{1}{2} + \frac{R}{r} \right) + M \frac{V_C}{r} + F_1 V_C \sqrt{2}.$$

В результате теорема об изменении кинетической энергии системы приводится к виду

$$2V_C \frac{dV_C}{dt} \left[\frac{P_1}{g} + \frac{P_2}{2g} \left(1 + \frac{i_z^2}{r^2} \right) \right] = -F_2 V_C \left(\frac{1}{2} + \frac{R}{r} \right) + M \frac{V_C}{r} + F_1 V_C \sqrt{2},$$

откуда ускорение центра масс диска 2:

$$a_C = \frac{dV_C}{dt} = \frac{\left[-F_2 \left(\frac{1}{2} + \frac{R}{r} \right) + \frac{M}{r} + F_1 \sqrt{2} \right] g}{\left[2P_1 + P_2 \left(1 + \frac{i_z^2}{r^2} \right) \right]}.$$

Подставляя исходные данные задачи, получим: $a_C = 6,85 \text{ м/с}^2$.

Для определения углового ускорения диска 2 продифференцируем по времени равенство $\omega_2 = \frac{V_C}{CK} = \frac{V_C}{r}$. Дифференцирование здесь допустимо, так как во время движения диска 2 расстояние от точки C до мгновенного центра скоростей диска 2 – точки K – не меняется.

Найдем $\varepsilon_2 = \dot{\omega}_2 = \frac{\dot{V}_C}{r} = \frac{a_C}{r} = 11,42 \text{ рад/с}^2$. Угловое ускорение диска 1

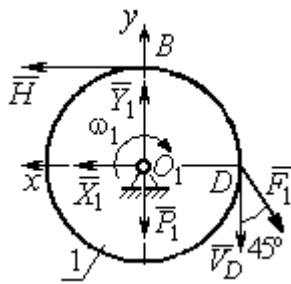


Рис. 5.9. Силы, действующие на диск 1 во время движения

находится путём дифференцирования равенства $\omega_1 = 2\omega_2$. Имеем: $\varepsilon_1 = 2\varepsilon_2 = 22,84 \text{ рад/с}^2$.

Для того чтобы определить реакцию стержня, освобождаемся от стержня, заменяем его реакцией \vec{H} и составляем уравнения движения дисков 1 и 2.

Силы, действующие на диск 1 во время движения, показаны на рис. 5.9. Уравнение вращательного движения диска 1 в алгебраической форме:

$J_{zO_1} \varepsilon_1 = \sum M_z(\vec{F}_k^e)$, где ε_1 – угловое ускорение диска; J_{zO_1} – момент инерции диска 1 относительно оси z , проходящей через точку O_1 перпендикулярно плоскости диска, $J_{zO_1} = \frac{m_1 r^2}{2}$; $\sum M_{zO_1}(\vec{F}_k^e)$ – сумма моментов внешних сил относительно оси z .

Считая моменты сил положительными, если они создают поворот диска в сторону его вращения, составим сумму моментов внешних сил относительно оси z : $\sum M_{zO_1}(\vec{F}_k^e) = F_1 r \cos 45^\circ - Hr$. В результате уравнение вращательного

движения диска 1 принимает вид: $\frac{P_1 r^2}{2g} \varepsilon_1 = F_1 r \cos 45^\circ - Hr$.

Подставляя в уравнение исходные данные задачи с учетом найденного значения углового ускорения диска 1 $\varepsilon_1 = 22,84 \text{ рад/с}^2$, найдем реакцию стержня $H = 28,63 \text{ Н}$.

Для определения динамической реакции шарнира O_1 диска 1 применим теорему о движении центра масс. Выберем оси координат O_1x и O_1y , как показано на рис. 5.9, и составим уравнение движения центра масс диска 1 в проекциях на оси координат с учётом того, что сам центр масс неподвижен и его ускорение равно нулю.

Получим систему:

$$H + X_1 - F_1 \sin 45^\circ = 0, \quad Y_1 - P_1 - F_1 \cos 45^\circ = 0.$$

Отсюда, с учётом найденной величины усилия в стержне $H = 28,63$ Н, находим составляющие динамической реакции шарнира: $X_1 = 27,94$ Н, $Y_1 = 96,57$ Н. Полная реакция шарнира $R_{O_1} = \sqrt{X_1^2 + Y_1^2} = 100,53$ Н.

Для определения величины силы сцепления диска 2 с поверхностью качения и нормальной составляющей реакции опоры диска используем теорему о движении центра масс. Силы, приложенные к диску 2, и выбранная система координат xCy показаны на рис. 5.10. Уравнения движения центра масс диска 2 в проекциях на оси x, y имеют вид:

$$m_2 a_C = H + F_{\text{сц}} - F_2 \cos 60^\circ;$$

$$0 = -F_2 \cos 30^\circ - P_2 + N.$$

С учетом найденных значений реакции стержня $H = 28,63$ Н и ускорения центра масс диска 2 $a_C = 6,85$ м/с², находим силу сцепления и нормальную реакцию опоры: $F_{\text{сц}} = 28,27$ Н, $N = 85,98$ Н.

Полная реакция опоры $R_K = \sqrt{N^2 + F_{\text{сц}}^2} = 90,51$ Н.

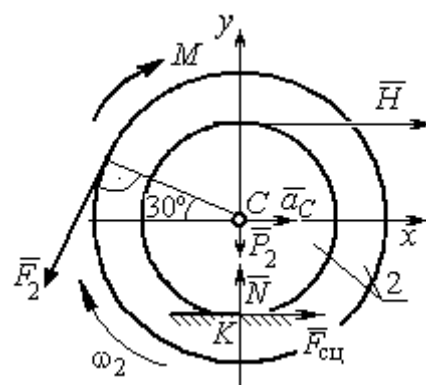


Рис. 5.10. Силы, действующие на диск 2 во время движения

6. АНАЛИТИЧЕСКАЯ МЕХАНИКА

6.1. Принципы механики. Общее уравнение динамики

Силой инерции материальной точки называют векторную величину, модуль которой равен произведению массы точки на модуль её ускорения, направленную противоположно этому ускорению

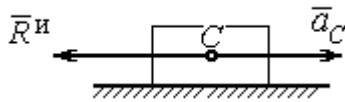


Рис. 6.1. Главный вектор сил инерции при поступательном движении твердого тела

направленную противоположно этому ускорению $\vec{R}^И = -m\vec{a}$, где m – масса точки; \vec{a} – вектор ускорения точки.

При поступательном движении тела с ускорением центра масс \vec{a}_c система сил инерции, приложенных к каждой точке тела, приводится к главному вектору сил инерции $\vec{R}^И$, равному по величине $R^И = ma_c$, приложенному в центре масс тела и направленному в сторону, противоположную ускорению \vec{a}_c (рис. 6.1).

При вращении тела вокруг неподвижной оси z , проходящей через центр масс, главный вектор сил инерции, приведённый к центру масс тела, обращается в нуль (так как ускорение центра масс равно нулю). Таким образом, система сил инерции приводится к паре сил с моментом $\vec{M}^И$, равным главному моменту сил инерции относительно оси вращения. Величина главного момента сил инерции $M^И = J_z \varepsilon$, где J_z – момент инерции тела относительно оси z ; ε – угловое ускорение тела. Направлен главный момент сил инерции в сторону, противоположную угловому ускорению (рис. 6.2).

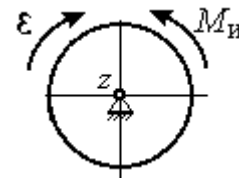


Рис. 6.2. Главный момент сил инерции при вращении тела вокруг оси, проходящей через центр масс

При плоскопараллельном движении тела с ускорением центра масс \vec{a}_c и угловым ускорением ε система сил инерции, приложенных к каждой точке тела, приводится к силе $\vec{R}^И$, равной главному вектору сил инерции, и паре сил с моментом $\vec{M}^И$, равным главному моменту сил инерции относительно оси,

проходящей через центр масс тела перпендикулярно плоскости движения (рис. 6.3). Главный вектор сил инерции равен по модулю произведению массы тела на ускорение его центра масс: $R^и = ma_c$, приложен в центре масс тела и направлен в сторону, противоположную ускорению \vec{a}_c центра масс. Главный момент сил инерции равен по величине произведению момента инерции тела относительно оси, проходящей через центр масс перпендикулярно плоскости движения, на угловое ускорение тела:

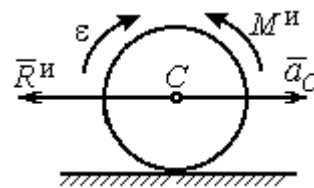


Рис. 6.3. Главный вектор и главный момент сил инерции при плоскопараллельном движении твердого тела

$M^и = J_c \varepsilon$, где J_c – момент инерции тела. Направлен главный момент сил инерции в сторону, противоположную угловому ускорению (см. рис. 6.3).

Принцип Даламбера для системы. Если в любой момент времени к каждой из точек системы кроме действующих на нее внешних и внутренних сил присоединить соответствующие силы инерции, то полученная система сил будет уравновешенной. Принцип Даламбера даёт возможность составлять уравнения движения механической системы в виде уравнений равновесия:

$$\sum \vec{F}_k^e + \vec{R}^и = 0, \quad \sum \vec{M}_O(\vec{F}_k^e) + \vec{M}_O^и = 0,$$

где \vec{F}_k^e – внешние силы, приложенные к системе; $\vec{R}^и$ – главный вектор сил инерции; $\vec{M}_O(\vec{F}_k^e)$ – момент внешних сил, приложенных к системе, относительно произвольного центра O ; $\vec{M}_O^и$ – главный момент сил инерции относительно центра O .

Силы, действующие на систему, можно подразделить на активные и реакции связей. **Идеальными связями** в механической системе называют такие связи, для которых сумма элементарных работ их реакций на любом возможном перемещении равна нулю.

Принцип возможных перемещений. Для равновесия механической системы с идеальными связями необходимо и достаточно, чтобы сумма

элементарных работ всех активных сил, приложенных к точкам системы, была равна нулю на любом возможном перемещении системы: $\sum \delta A(\vec{F}_k^{\text{акт}}) = 0$, где $\delta A(\vec{F}_k^{\text{акт}})$ – элементарная работа активных сил на возможном перемещении.

Совместное применение принципа Даламбера и принципа возможных перемещений приводит к формулировке общего уравнения динамики.

Общее уравнение динамики. При движении механической системы с идеальными связями в каждый момент времени сумма элементарных работ всех приложенных активных сил и сил инерции на любом возможном перемещении равна нулю: $\sum \delta A(\vec{F}_k^{\text{акт}}) + \sum \delta A(\vec{R}_k^{\text{и}}) = 0$, где $\delta A(\vec{F}_k^{\text{акт}})$, $\delta A(\vec{R}_k^{\text{и}})$ – элементарные работы активных сил и сил инерции, приложенных к системе, на её возможном перемещении.

При вычислении элементарных работ активных сил и сил инерции используют обычные формулы для вычисления работы сил на элементарном перемещении точек их приложения. При этом переменные силы на элементарном перемещении точек их приложения считаются постоянными.

6.2. Задание Д6. Исследование механической системы с применением общего уравнения динамики

Механическая система с идеальными связями включает груз и два диска – однородного радиусом R или r и ступенчатого. Ступенчатый диск состоит из двух одноосных цилиндров радиусом R и r . Радиусы дисков указаны на схеме. Тела соединены нерастяжимыми нитями или невесомыми стержнями. Система движется в вертикальной плоскости из состояния покоя под действием сил тяжести, постоянной силы \vec{F} , а также пары сил с переменным моментом M . Направление действия силы \vec{F} и наклон плоскости движущихся тел определяются углами α и β . Радиус инерции ступенчатого диска относительно оси, проходящей через центр масс перпендикулярно плоскости движения, равен i_z .

Качение дисков без проскальзывания. Скольжение между невесомым стержнем и дисками отсутствует. Движение грузов по плоскости без трения. Нити и стержни, соединяющие груз и диски, параллельны соответствующим плоскостям, по которым двигаются тела.

Найти уравнение движения центра масс диска 3. Определить реакцию шарнира диска 2 в момент времени $t = 1$ с.

Варианты задания приведены на рис. 6.4, 6.5. Исходные данные выбираются из табл. 6.1.

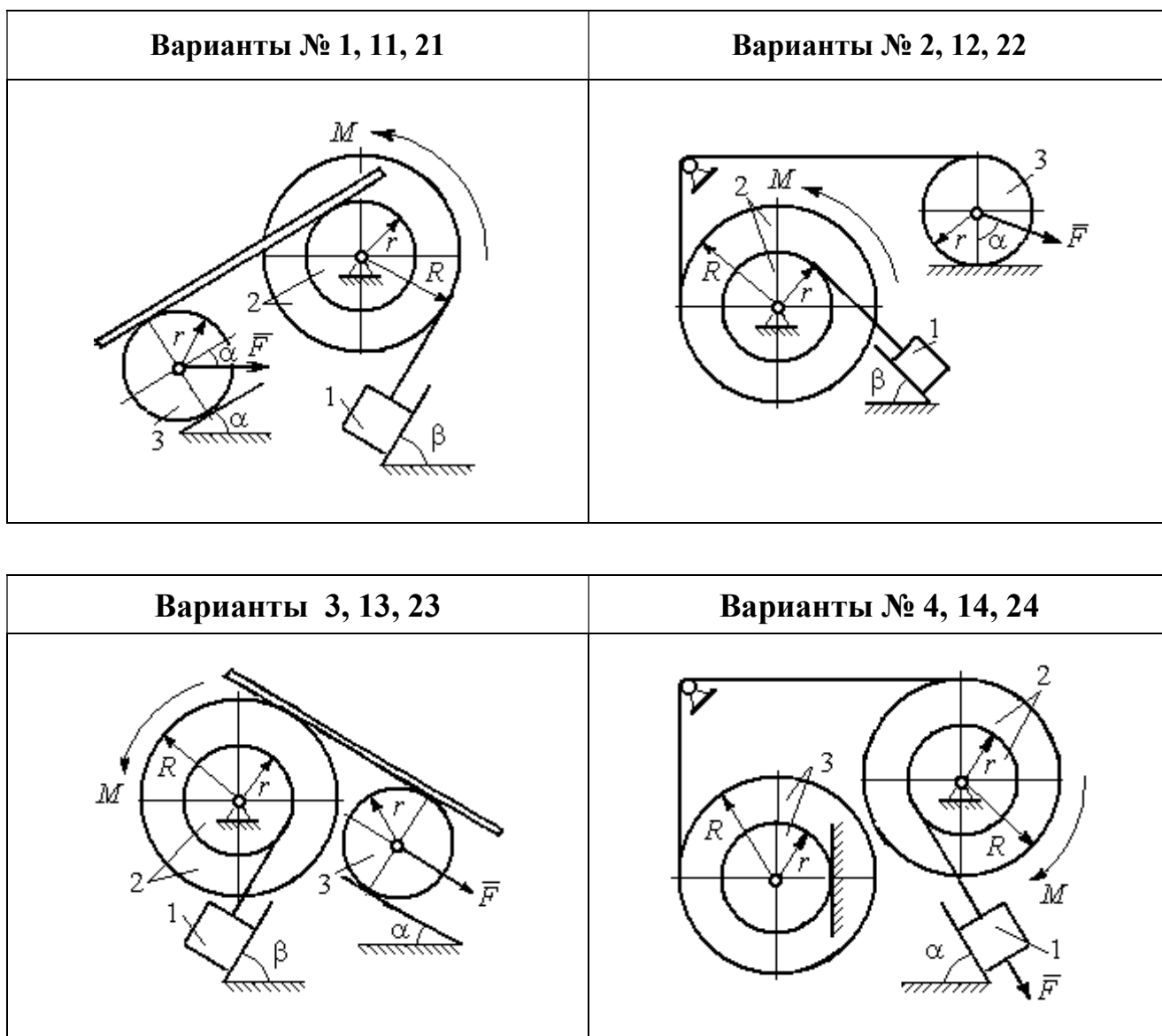


Рис. 6.4. Задание Д6. Исследование движения механической системы с применением общего уравнения динамики.
Номера вариантов задания 1 – 4, 11 – 14, 21 – 24

<p style="text-align: center;">Варианты № 5, 15, 25</p>	<p style="text-align: center;">Варианты № 6, 16, 26</p>
<p style="text-align: center;">Варианты № 7, 17, 27</p>	<p style="text-align: center;">Варианты № 8, 18, 28</p>
<p style="text-align: center;">Варианты № 9, 19, 29</p>	<p style="text-align: center;">Варианты № 10, 20, 30</p>

Рис. 6.5. Задание Д6. Исследование движения механической системы с применением общего уравнения динамики.
 Номера вариантов задания 5 – 10, 15 – 20, 25 – 30

Исходные данные задания Д6. Исследование движения механической системы с применением общего уравнения динамики

Номер варианта задания	P_1 , Н	P_2 , Н	P_3 , Н	F , Н	M , Н·м	α , град	β , град	R , м	r , м	i_z , м
1	10	20	8	20	$3(2+t^2)$	30	60	0,6	0,3	0,4
2	10	22	15	15	$4(t+3)$	30	30	0,8	0,4	0,6
3	5	18	10	6	$8(t^2+1)$	90	30	0,4	0,3	0,3
4	5	22	10	5	$14(t^2+t+1)$	30	–	0,6	0,5	0,6
5	5	20	16	9	$3(t^2+4)$	45	60	0,6	0,3	0,5
6	10	16	14	15	$4(5+t)$	60	30	1,0	0,6	0,8
7	6	20	20	8	$9(3t^2+2)$	45	–	0,8	0,6	0,8
8	16	25	15	12	$5(t^2+4)$	30	60	1,2	0,6	0,8
9	5	20	12	8	$4(3+5t)$	60	30	0,6	0,4	0,5
10	6	25	8	10	$5(3t+6)$	30	–	1,0	0,8	0,9
11	4	22	8	15	$2+t^2$	45	45	0,8	0,4	0,6
12	15	18	15	10	$5(t+3)$	30	60	1,0	0,5	0,7
13	6	20	10	4	$5(t^2+2)$	30	60	0,6	0,5	0,4
14	10	25	15	8	$16(t+2)$	60	–	0,8	0,6	0,7
15	8	18	20	10	$6(t+2)$	30	90	1,2	0,6	1,0
16	8	18	12	12	$5(3+t^2)$	90	60	0,8	0,6	0,7
17	5	20	10	10	$2t^2+20$	60	–	0,9	0,6	0,8
18	20	15	20	15	$3(t+4)$	60	30	0,8	0,4	0,7
19	8	20	12	10	$4(3+t)$	45	45	1,2	0,4	0,8
20	12	20	10	6	$6(3t+4)$	45	–	1,0	0,6	0,9
21	15	25	12	12	$6+t^2$	60	60	0,6	0,3	0,5
22	20	22	18	15	$2(2t+9)$	45	45	0,8	0,4	0,6
23	8	24	12	8	$7(3t^2+2)$	30	45	0,8	0,5	0,6
24	12	20	18	10	$6(t+4)$	90	–	0,5	0,3	0,4
25	5	20	12	12	$9(2+t^2)$	60	30	1,4	0,7	1,2
26	10	12	10	8	$6(2+t)$	30	45	1,2	0,8	0,9
27	6	18	16	14	$8(2t^2+3)$	30	–	0,8	0,2	0,6
28	10	20	20	20	$3(t^2+3)$	45	30	0,6	0,3	0,5
29	10	18	8	12	$5(4+t+t^2)$	30	60	1,2	0,8	0,9
30	8	18	10	15	$8(t^2+5)$	60	–	1,0	0,8	0,9

Пример выполнения задания Д6. Исследование движения механической системы с применением общего уравнения динамики

Механическая система состоит из груза 1, движущегося поступательно, ступенчатого диска 2 (каток), катящегося по неподвижной поверхности цилиндра.

дрической ступенькой, и однородного диска 3 (блок), вращающегося вокруг неподвижной оси, проходящей через центр масс блока (рис. 6.6). Качение катка 2 без проскальзывания, скольжение груза 1 – без трения. Движение системы происходит под действием сил тяжести, силы \vec{F} , приложенной к грузу 1 и пары сил с моментом M , приложенной к диску 3.

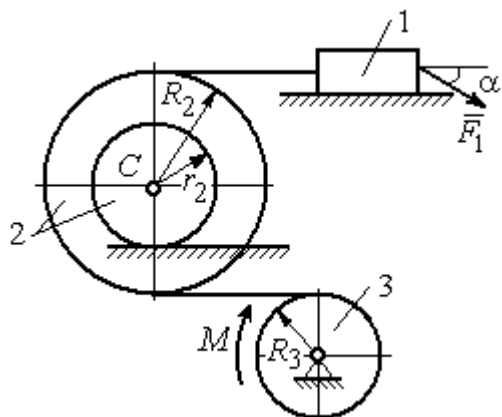


Рис. 6.6. Схема движения механической системы

ка 2 без проскальзывания, скольжение груза 1 – без трения. Движение системы происходит под действием сил тяжести, силы \vec{F} , приложенной к грузу 1 и пары сил с моментом M , приложенной к диску 3.

Найти уравнение движения центра масс катка 2 если движение системы началось из состояния покоя.

Определить реакцию шарнира диска 3 в момент $t = 1$ с, если: $P_1 = 10$ Н; $P_2 = 20$ Н; $P_3 = 15$ Н; $F = 5(t+1)$ Н; $M = 6(1+2t)$ Н·м; $R_2 = 0,8$ м; $r_2 = 0,2$ м; $R_3 = 0,4$ м; $i_{2C} = 0,6$ м.

Решение

В рассматриваемой механической системе активными силами являются силы тяжести $\vec{P}_1, \vec{P}_2, \vec{P}_3$, сила \vec{F} и пара сил с моментом M (рис. 6.7). Связи идеальные, так как скольжение груза 1 происходит по гладкой поверхности без трения, качение диска 2 без проскальзывания, а ось вращения блока 3 неподвижна.

Предположим, направление движения в системе задаёт пара сил с моментом M , приложенная к блоку 3. Обозначим ω_3, ε_3 – угловая скорость и угловое ускорение блока 3, V_C, a_C – скорость и ускорение центра масс катка 2, V_1, a_1 – скорость и ускорение груза 1. Направления векторов скоростей и ускорений точек и угловых скоростей и ускорений тел в соответствии с выбранным направлением движения системы показаны на рис. 6.7.

Общее уравнение динамики имеет вид:

$$\sum \delta A(\vec{F}_k^{\text{акт}}) + \sum \delta A(\vec{R}_k^{\text{и}}) = 0.$$

Присоединим к телам системы силы инерции. Груз 1 движется поступательно. Главный вектор сил инерции груза 1 $\vec{R}_1^и$ приложен в центре масс груза и направлен в сторону, противоположную ускорению \vec{a}_1 груза 1. Модуль главного вектора сил инерции груза 1 $R_1^и = m_1 a_1$, где m_1 – масса груза 1; a_1 – величина ускорения груза 1.

Система сил инерции катка 2, приводятся к силе, равной главному вектору сил инерции $\vec{R}_2^и$, приложенному в центре масс катка 2, и паре сил с моментом, равным главному моменту сил инерции $\vec{M}_2^и$ относительно оси, проходящей через центр масс перпендикулярно плоскости движения.

Главный вектор сил инерции направлен в сторону, противоположную ускорению \vec{a}_C , и составляет $R_2^и = m_2 a_C$, где m_2 – масса катка 2; a_C – величина ускорения центра масс. Главный момент сил инерции: $M_2^и = J_{2C} \varepsilon_2$, где J_{2C} – момент инерции катка 2 относительно оси, проходящей через центр масс перпендикулярно плоскости движения; ε_2 – угловое ускорение катка 2. Направлен главный момент сил инерции $M_2^и$ в сторону, противоположную угловому ускорению ε_2 .

Главный вектор сил инерции, приложенных к блоку 3 и приведённых к центру масс блока, равен нулю, так как блок вращается вокруг неподвижной оси, проходящей через центр масс, и ускорение центра масс блока равно нулю. В результате силы инерции блока 3 приводятся к паре сил, момент которой ра-

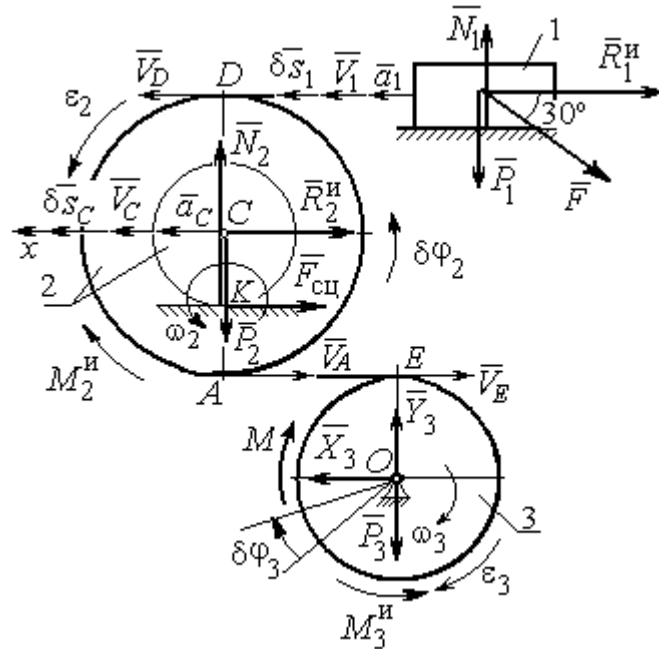


Рис. 6.7. Расчётная схема исследования движения механической системы

вен главному моменту сил инерции $\vec{M}_3^{\text{и}}$ относительно оси вращения. Главный момент сил инерции блока 3 равен по величине $M_3^{\text{и}} = J_{3O}\varepsilon_3$, где J_{3O} – момент инерции блока 3 относительно оси вращения; ε_3 – угловое ускорение блока 3, и направлен в сторону, противоположную угловому ускорению ε_3 . Главные векторы и главные моменты сил инерции показаны на рис. 6.8.

Определим кинематические соотношения между скоростями точек системы и выразим их через скорость V_C центра масс катка 2. Каток 2 катится по неподвижной поверхности без скольжения. Мгновенный центр скоростей катка находится в точке K касания катка с поверхностью (см. рис. 6.7). Угловая скорость катка 2

$\omega_2 = \frac{V_C}{CK} = \frac{V_C}{r_2}$. Скорость точки A катка 2:

$V_A = \omega_2 \cdot AK = \omega_2(R_2 - r_2) = V_C \frac{R_2 - r_2}{r_2}$. Скорость точки E блока 3 равна скорости точки A катка 2, $V_E = V_A$. Тогда угловая скорость блока 3:

$$\omega_3 = \frac{V_E}{R_3} = \frac{V_A}{R_3} = V_C \frac{(R_2 - r_2)}{R_3 r_2}.$$

Скорость груза 1 равна скорости точки D катка 2:

$$V_1 = V_D = \omega_2 \cdot DK = \omega_2(R_2 + r_2) = V_C \frac{(R_2 + r_2)}{r_2}.$$

Соотношения между ускорениями определяются путем дифференцирования установленных кинематических равенств:

$$a_1 = a_C \frac{(R_2 + r_2)}{r_2}, \quad \varepsilon_2 = \frac{a_C}{r_2}, \quad \varepsilon_3 = a_C \frac{(R_2 - r_2)}{R_3 r_2}.$$

Для того чтобы найти соотношения между перемещениями, выразим кинематические равенства между скоростями в дифференциальном виде и, полагая, что действительное перемещение является возможным, т. е. $ds = \delta s$, $d\varphi = \delta\varphi$, получим соотношения между возможными перемещениями:

$$\delta s_1 = \delta s_C \frac{(R_2 + r_2)}{r_2}, \quad \delta \varphi_2 = \frac{\delta s_C}{r_2}, \quad \delta \varphi_3 = \delta s_C \frac{(R_2 - r_2)}{R_3 r_2}.$$

Сообщим системе возможное перемещение, совпадающее с действительным. Элементарная работа реакций связи на любом возможном перемещении системы равна нулю, так как связи в системе идеальные.

Найдем элементарные работы активных сил и выразим их через перемещение центра масс катка 2. Прежде заметим, что элементарные работы сил тяжести груза 1 и катка 2 равны нулю, так как направления перемещений точек приложения этих сил перпендикулярны векторам сил:

$$\delta A(\vec{P}_1) = P_1 \delta s_1 \cos 90^\circ = 0, \quad \delta A(\vec{P}_2) = P_2 \delta s_C \cos 90^\circ = 0.$$

Элементарная работа силы тяжести блока 3 равна нулю, так как точка приложения силы тяжести блока 3 не перемещается: $\delta A(\vec{P}_3) = 0$.

Элементарная работа пары сил с моментом M , приложенных к блоку 3:

$$\delta A(\vec{M}) = M \delta \varphi_3 = M \delta s_C \frac{(R_2 - r_2)}{R_3 r_2}.$$

Элементарная работа силы \vec{F} :

$$\delta A(\vec{F}) = F \delta s_1 \cos 150^\circ = -F \delta s_C \frac{(R_2 + r_2)}{r_2} \cos 30^\circ.$$

Сумма элементарных работ всех активных сил:

$$\begin{aligned} \sum \delta A(\vec{F}_k^{\text{акт}}) &= \delta A(\vec{M}) + \delta A(\vec{F}) = M \delta s_C \frac{(R_2 - r_2)}{R_3 r_2} - F \delta s_C \frac{(R_2 + r_2)}{r_2} \cos 30^\circ = \\ &= \left[6(1 + 2t) \left(\frac{0,8 - 0,2}{0,4 \cdot 0,2} \right) - 5(t + 1) \left(\frac{0,8 + 0,2}{0,2} \right) 0,866 \right] \delta s_C = (23,35 + 68,35t) \delta s_C. \end{aligned}$$

Определим модули главных векторов и главных моментов сил инерции в зависимости от ускорения a_C центра масс катка 2:

$$R_1^{\text{и}} = m_1 a_1 = \frac{P_1}{g} a_1 = \frac{P_1 (R_2 + r_2)}{g r_2} a_C, \quad R_2^{\text{и}} = m_2 a_C = \frac{P_2 a_C}{g},$$

$$M_2^{\text{и}} = J_{2C} \varepsilon_2 = m_2 i_{2C}^2 \varepsilon_2 = \frac{P_2 i_{2C}^2}{g} \frac{a_C}{r_2},$$

$$M_3^H = J_{3O} \varepsilon_3 = \frac{m_3 R_3^2}{2} \varepsilon_3 = \frac{P_3 R_3^2 (R_2 - r_2)}{2g R_3 r_2} a_C = \frac{P_3 R_3 (R_2 - r_2)}{2g r_2} a_C,$$

где J_{2C} – момент инерции катка 2 относительно оси, проходящей через его центр масс перпендикулярно плоскости движения, $J_{2C} = m_2 i_{2C}^2$; i_{2C} – радиус инерции катка 2; J_{3O} – момент инерции блока 3 относительно оси вращения, проходящей через его центр масс, $J_{3O} = \frac{m_3 R_3^2}{2}$.

Найдем элементарные работы сил инерции на возможном перемещении системы и выразим их в зависимости от перемещения δs_C центра масс катка 2:

$$\delta A(\vec{R}_1^H) = R_1^H \delta s_1 \cos 180^\circ = - \frac{P_1 (R_2 + r_2)^2 a_C}{g r_2^2} \delta s_C;$$

$$\delta A(\vec{R}_2^H) = R_2^H \delta s_C \cos 180^\circ = - \frac{P_2 a_C}{g} \delta s_C, \quad \delta A(\vec{M}_2^H) = -M_2^H \delta \varphi_2 = - \frac{P_2 i_2^2 a_C}{g r_2^2} \delta s_C;$$

$$\delta A(\vec{M}_3^H) = -M_3^H \delta \varphi_3 = - \frac{P_3 (R_2 - r_2)^2 a_C}{2g r_2^2} \delta s_C.$$

Сумма элементарных работ сил инерции:

$$\begin{aligned} \sum \delta A(\vec{R}_k^H) &= - \frac{P_1 (R_2 + r_2)^2 a_C}{g r_2^2} \delta s_C - \frac{P_2 a_C}{g} \delta s_C - \frac{P_2 i_2^2 a_C}{g r_2^2} \delta s_C - \frac{P_3 (R_2 - r_2)^2 a_C}{2g r_2^2} \delta s_C = \\ &= - \frac{a_C \delta s_C}{g} \left[\frac{10(0,8 + 0,2)^2}{0,2^2} + 20 + \frac{20 \cdot 0,6^2}{0,2^2} + \frac{15(0,8 - 0,2)^2}{2 \cdot 0,2^2} \right] = - 52,75 a_C \delta s_C, \end{aligned}$$

где $g = 9,81 \text{ м/с}^2$.

С учетом проделанных вычислений общее уравнение динамики принимает вид:

$$\sum \delta A(\vec{F}_k^{\text{акт}}) + \sum \delta A(\vec{R}_k^H) = (23,35 + 68,35t) \delta s_C - 52,75 a_C \delta s_C = 0,$$

откуда ускорение центра масс катка 2:

$$a_C = 0,44 + 1,29t.$$

Выберем ось x по направлению движения центра масс катка 2 (см. рис. 6.7). Проектируя вектор \vec{a}_C ускорения точки C на ось x , получим дифференциальное уравнение $a_C = \ddot{x}_C = 0,44 + 1,29t$. Интегрируя дважды это уравнение, найдём закон движения: $x_C = 0,44\frac{t^2}{2} + 1,29\frac{t^3}{6} + C_1t + C_2$. Подставляя сюда начальные условия: $t = 0, V_C = 0, x_C = 0$, найдём константы интегрирования: $C_1 = C_2 = 0$. Окончательно уравнение движения центра масс диска 2 представим в виде:

$$x_C = 0,22t^2 + 0,21t^3.$$

Рассмотрим вращательное движение блока 3, освободив его от связей. На блок действуют сила тяжести \vec{P}_3 , реакция подшипника, разложенная на составляющие \vec{X}_3, \vec{Y}_3 , пара сил с моментом M и реакция нити \vec{H}_3 (см. рис. 6.8). Реакция нити, равная силе натяжения нити, приложена к блоку 3, направлена вдоль нити, связывающей каток 2 и блок 3. Присоединим к блоку 3 силы инерции. Направления сил, моментов пар сил и главного момента сил инерции, действующих на блок 3, показаны на рис. 6.8.

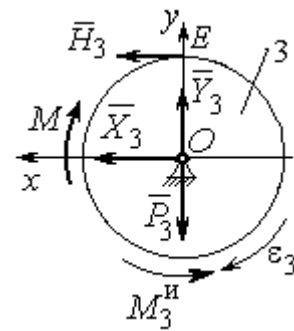


Рис. 6.8. Расчётная схема определения натяжения нити и реакции шарнира блока 3

По принципу Даламбера система сил, приложенных к блоку 3, включая силы инерции, находится в равновесии. Составим уравнение равновесия в виде равенства нулю суммарного момента всех сил (включая силы инерции) относительно оси вращения. Получим $M - H_3R_3 - M_3^И = 0$, где $M_3^И = J_{3O}\epsilon_3 = \frac{P_3R_3(R_2 - r_2)a_C}{2gr_2}$. Из уравнения находим величину натяжения нити:

$$H_3 = \frac{M}{R_3} - \frac{P_3(R_2 - r_2)a_C}{2gr_2} = \frac{6(1 + 2t)}{R_3} - \frac{P_3(R_2 - r_2)}{2gr_2}(0,44 + 1,29t) = 13,99 + 27,04t.$$

В момент времени $t = 1$ с натяжение нити: $H_3 = 41,04$ Н.

Так как главный вектор сил инерции блока 3 равен нулю, то составленные по принципу Даламбера уравнения равновесия блока 3 в виде проекций сил на вертикальную и горизонтальную оси содержат только внешние силы. Имеем: $X_3 + H_3 = 0$, $Y_3 - P_3 = 0$ (см. рис. 6.8). Отсюда находим составляющие реакции шарнира блока 3 в момент времени $t = 1$ с: $X_3 = -H_3 = -41,04$ Н, $Y_3 = P_3 = 15$ Н. Отрицательное значение горизонтальной составляющей реакции шарнира X_3 означает её противоположное направление.

Полная реакция шарнира $R_3 = \sqrt{X_3^2 + Y_3^2} = 43,69$ Н.

6.3. Уравнения Лагранжа II рода

Обобщенными координатами механической системы называется совокупность любых s независимых параметров q_1, q_2, \dots, q_s , однозначно определяющих положение системы в любой момент времени.

Если системе сообщить возможное перемещение, при котором все обобщенные координаты изменяются на элементарные (бесконечно малые) величины $\delta q_1, \delta q_2, \dots, \delta q_s$, называемые вариациями обобщенных координат, то все действующие активные силы совершат элементарную работу, которая может быть представлена в виде $\delta A = Q_1 \cdot \delta q_1 + Q_2 \cdot \delta q_2 + \dots + Q_s \cdot \delta q_s$. Величина Q_k , равная коэффициенту при вариации δq_k обобщенной координаты, называется **обобщенной силой**, соответствующей данной обобщенной координате. Расчет обобщенных сил осуществляется путем последовательного придания системе возможных перемещений, при которых варьируется только одна из обобщенных координат, а вариации остальных координат равны нулю.

Для материальной системы с идеальными связями дифференциальные уравнения движения в обобщенных координатах – **уравнения Лагранжа II рода** – имеют вид:

$$\frac{d}{dt} \left(\frac{\partial T}{\partial \dot{q}_k} \right) - \frac{\partial T}{\partial q_k} = Q_k, \quad k = 1, 2, \dots, s,$$

где T – кинетическая энергия системы; q_1, q_2, \dots, q_s – обобщенные координаты; $\dot{q}_1, \dot{q}_2, \dots, \dot{q}_s$ – обобщенные скорости; s – число степеней свободы системы.

6.4. Задание Д7. Исследование механической системы с одной степенью свободы с применением уравнений Лагранжа

Механическая система состоит из трёх тел – бруса 1, блока 2, катка 3 и невесомой пружины жесткостью c . Брус 1, соединяющий каток 3 с блоком 2, расположен параллельно линии качения катка 3. Радиусы ступеней ступенчатого диска и радиус однородного диска указаны на схеме.

Качение катка 3 происходит без проскальзывания. Скольжение между бруском и дисками отсутствует. В задачах, где пружина соединяется с блоком 2, передача движения блоку 2 производится посредством невесомого стержня без скольжения.

Радиус инерции ступенчатого диска относительно оси, проходящей через его центр масс перпендикулярно плоскости движения, равен i_z .

Система движется в вертикальной плоскости под действием сил тяжести $\vec{P}_1, \vec{P}_2, \vec{P}_3$, силы \vec{F} и пары сил с моментом M .

Определить закон движения бруса 1 и закон угловых колебаний блока 2, если в начальный момент пружина находилась в нерастянутом состоянии, а блоку 2 придали угловую скорость ω_{20} , направленную в сторону заданного момента пары сил.

Варианты заданий даны на рис. 6.9, 6.10. Варианты исходных данных в табл. 6.2. Отрицательные значения величин F или M в табл. 6.2 означают, что при заданных модулях силы или момента направление вектора силы \vec{F} или момента M на схеме следует изменить на противоположные.

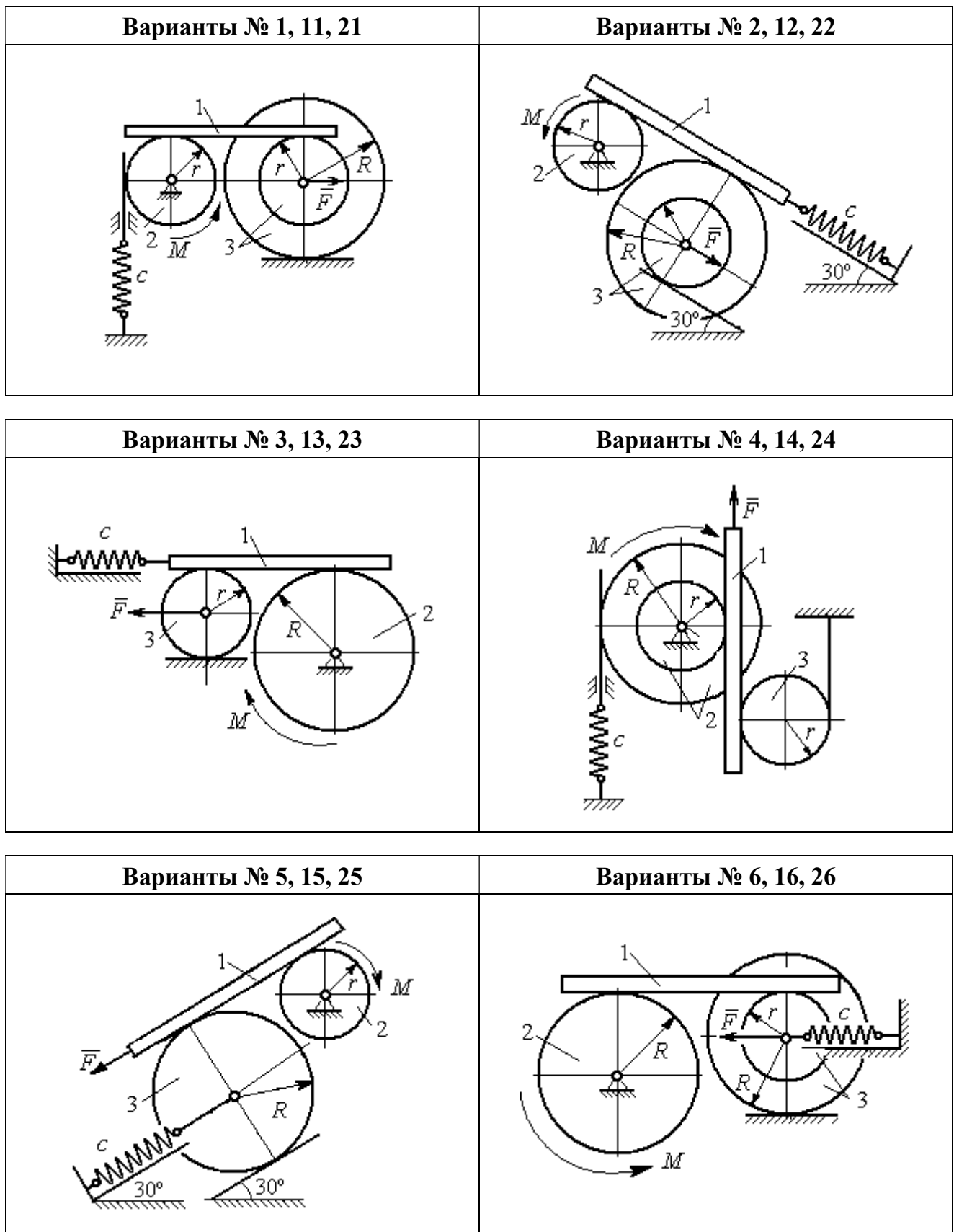


Рис. 6.9. Задание Д7. Исследование движения механической системы с одной степенью свободы. Номера вариантов задания 1 – 6, 11 – 16, 21 – 26

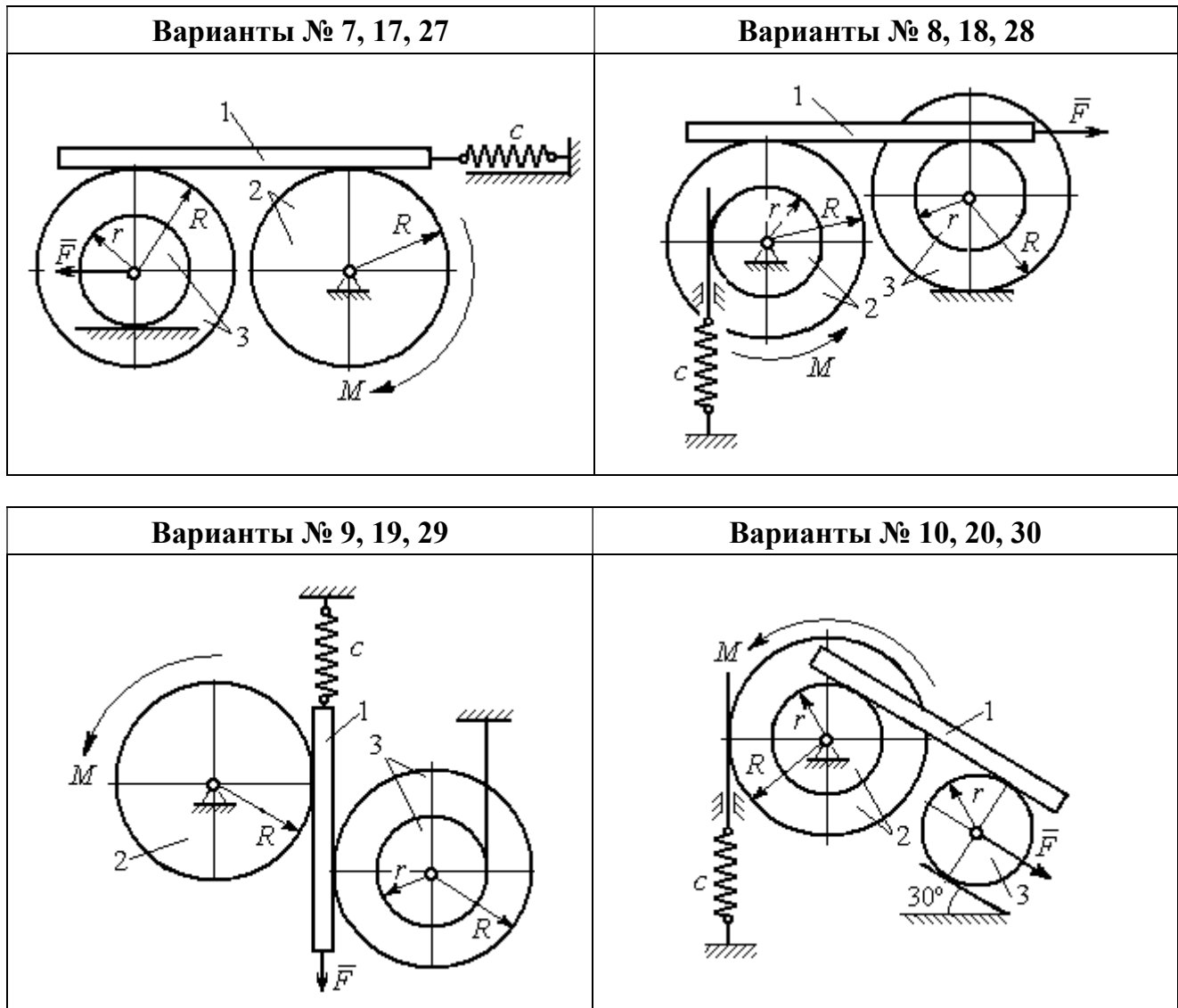


Рис. 6.10. Задание Д7. Исследование движения механической системы с одной степенью свободы. Номера вариантов задания 7 – 10, 17 – 20, 27 – 30

Таблица 6.2

Исходные данные задания Д7. Исследование движения механической системы с одной степенью свободы с применением уравнений Лагранжа

Номер варианта задания	$P_1, \text{Н}$	$P_2, \text{Н}$	$P_3, \text{Н}$	$F, \text{Н}$	$M, \text{Н}\cdot\text{м}$	$c, \text{Н/м}$	$\omega_{20}, \text{рад/с}$	$R, \text{м}$	$r, \text{м}$	$i_z, \text{м}$
1	8	12	18	15	3	50	0,3	0,6	0,3	0,4
2	10	8	15	12	5	55	0,4	0,8	0,5	0,6
3	5	18	10	8	4	60	0,2	0,5	0,3	–
4	5	20	12	10	6	70	0,5	0,6	0,5	0,6
5	5	8	16	8	8	65	0,2	0,6	0,3	–

Номер варианта задания	$P_1, \text{Н}$	$P_2, \text{Н}$	$P_3, \text{Н}$	$F, \text{Н}$	$M,$ $\text{Н}\cdot\text{м}$	$c,$ $\text{Н}/\text{м}$	$\omega_{20},$ $\text{рад}/\text{с}$	$R, \text{м}$	$r, \text{м}$	$i_z, \text{м}$
6	8	10	14	6	2	50	0,1	1,0	0,6	0,8
7	10	12	15	12	3	65	0,2	0,8	0,6	0,7
8	12	15	15	6	2	50	0,3	1,2	0,6	0,8
9	5	20	12	8	4	75	0,1	0,6	0,4	0,5
10	6	25	8	5	12	60	0,4	1,0	0,8	0,9
11	4	10	12	-10	-2	60	0,2	0,8	0,4	0,6
12	5	8	15	-8	3	50	0,5	1,0	0,5	0,7
13	6	15	8	-12	-4	65	0,4	0,6	0,5	-
14	10	25	10	6	10	55	0,1	0,8	0,6	0,7
15	8	6	20	-10	2	70	0,2	1,2	0,6	-
16	10	12	12	-5	6	60	0,3	0,8	0,6	0,7
17	12	16	12	-6	-2	55	0,4	0,9	0,6	0,8
18	10	20	20	10	4	60	0,1	0,8	0,4	0,7
19	8	20	12	-10	6	65	0,2	1,2	0,4	0,8
20	12	20	10	-3	6	50	0,24	1,0	0,6	0,9
21	5	12	15	12	-3	55	0,3	0,6	0,5	0,55
22	10	15	18	6	-2	65	0,1	0,8	0,4	0,6
23	8	20	12	-8	2	45	0,2	0,8	0,6	-
24	12	20	18	-4	-8	70	0,4	0,5	0,3	0,4
25	6	10	15	-6	-2	60	0,1	1,4	0,7	-
26	8	12	10	10	-3	65	0,2	1,2	0,8	0,9
27	6	18	16	5	-3	70	0,2	0,8	0,2	0,6
28	8	12	12	-6	2	65	0,3	0,6	0,3	0,5
29	10	18	20	-10	4	60	0,2	1,2	0,8	0,9
30	8	18	10	8	6	75	0,1	1,0	0,8	0,9

Пример выполнения задания Д7. Исследование движения механической системы с одной степенью свободы с применением уравнений Лагранжа

Механическая система состоит из трёх тел – бруса 1, блока 2, катка 3 и невесомой пружины жесткостью c . Брус, соединяющий каток 3 с блоком 2, расположен параллельно линии качения катка 3 (рис. 6.11). Радиусы ступеней ступенчатого диска R и r , радиус однородного диска r . Система движется в вертикальной плоскости под действием сил тяжести $\vec{P}_1, \vec{P}_2, \vec{P}_3$, силы \vec{F} и пары сил с моментом M . Движение катка 3 по неподвижной поверхности происходит без проскальзывания. Скольжение между бруском и дисками отсутствует.

Передача движения от пружины блоку 2 производится посредством невесомого вертикального стержня без скольжения. Радиус инерции блока 2 относительно оси, проходящей через его центр масс перпендикулярно плоскости движения, i_z .

Исходные данные задачи: $P_1 = P$ Н, $P_2 = 2P$ Н, $P_3 = P$ Н, $F = 2P$ Н, $M = Pr$ Н·м, $R = 1,5r$ м, $i_z = r\sqrt{2}$ м, $c = P/r$ Н/м.

Определить законы движения блока 2 и бруса 1 при $P = 10$ Н, $r = 0,2$ м, если в начальный момент пружина находилась в нерастяннутом состоянии, а блоку 2 придали угловую скорость $\omega_0 = 0,5$ рад/с, направленную в сторону заданного момента пары сил.

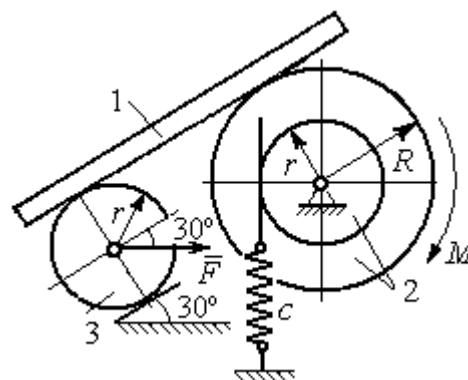


Рис. 6.11. Механическая система с одной степенью свободы

Решение

Рассматриваемая механическая система (рис. 6.11) имеет одну степень свободы, так как в системе не допускается независимое друг от друга движение тел. В качестве обобщённой координаты q выберем перемещение x верхнего края пружины, отсчитываемого от уровня, при котором пружина длиной l_0 находилась в нерастяннутом состоянии (рис. 6.12). Обобщённая скорость $\dot{q} = \dot{x}$.

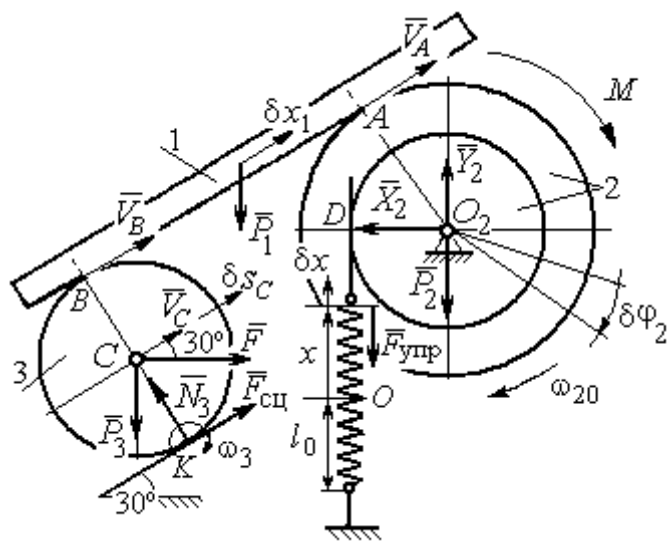


Рис. 6.12. Расчётная схема колебаний механической системы с одной степенью свободы

Уравнение Лагранжа II рода, описывающее движение системы с одной степенью свободы, имеет вид $\frac{d}{dt} \left(\frac{\partial T}{\partial \dot{x}} \right) - \frac{\partial T}{\partial x} = Q_x$, где T –

кинетическая энергия системы, Q_x – обобщенная сила, соответствующая обобщенной координате x .

Вычислим кинетическую энергию системы как сумму кинетических энергий бруса, блока и катка: $T = T_1 + T_2 + T_3$. Кинетическая энергия поступательного движения бруса 1: $T_1 = \frac{1}{2}m_1V_1^2$, где m_1 , V_1 – масса и скорость бруса.

Энергия вращательного движения блока 2: $T_2 = \frac{1}{2}J_{2z}\omega_2^2$, где ω_2 – угловая скорость блока, J_{2z} – момент инерции блока 2 относительно оси z , $J_{2z} = m_2i_z^2$.

Каток 3 совершает плоскопараллельное движение. Его кинетическая энергия $T_3 = \frac{1}{2}m_3V_C^2 + \frac{1}{2}J_{zC}\omega_3^2$, где V_C – скорость центра масс катка 3; J_{zC} – момент инерции катка относительно оси, проходящей через его центр масс перпендикулярно плоскости движения, $J_{zC} = \frac{1}{2}m_3r^2$; r – радиус катка; ω_3 – угловая скорость катка.

Выразим скорость V_1 бруса 1, угловые скорости ω_2 , ω_3 блока 2 и катка 3, а также скорость V_C центра масс катка 3 через обобщенную скорость \dot{x} .

Заметим, что скорость точки D блока 2 равна скорости верхнего края пружины $V_D = \dot{x}$. Угловая скорость блока 2 $\omega_2 = \frac{V_D}{r} = \frac{\dot{x}}{r}$. Скорость бруса 1

равна скорости точки A блока 2 и вычисляется по формуле $V_1 = V_A = \omega_2 R = \frac{\dot{x}R}{r}$.

Так как брус совершает поступательное движение, то $V_B = V_1$. Угловая скорость

катка 3 $\omega_3 = \frac{V_B}{2r} = \frac{V_1}{2r} = \frac{\dot{x}R}{2r^2}$. Здесь при определении угловой скорости катка 3

учтено, что точка K касания катка 3 с неподвижной поверхностью является

мгновенным центром скоростей катка. Скорость центра катка 3 $V_C = \frac{V_B}{2} = \frac{\dot{x}R}{2r}$.

Подставляя исходные данные задачи с учётом найденных кинематических соотношений, получим кинетическую энергию тел системы

$$T_1 = \frac{1}{2} m_1 V_1^2 = \frac{P}{2g} \left(\frac{\dot{x}R}{r} \right)^2 = 1,125 \frac{P}{g} \dot{x}^2, \quad T_2 = \frac{1}{2} J_{2z} \omega_2^2 = \frac{1}{2} \cdot \frac{2P}{g} (r\sqrt{2})^2 \left(\frac{\dot{x}}{r} \right)^2 = 2 \frac{P}{g} \dot{x}^2,$$

$$T_3 = \frac{1}{2} m_3 V_C^2 + \frac{1}{2} J_{zC} \omega_3^2 = \frac{1}{2} \frac{P}{g} \left(\frac{\dot{x}R}{2r} \right)^2 + \frac{1}{2} \frac{Pr^2}{2g} \left(\frac{\dot{x}R}{2r^2} \right)^2 = 0,422 \frac{P}{g} \dot{x}^2.$$

Тогда полная кинетическая энергия системы:

$$T = T_1 + T_2 + T_3 = 3,547 \frac{P}{g} \dot{x}^2.$$

Произвольное положение системы определяется обобщённой координатой x , показывающей растяжение пружины. Дадим пружине, находящейся в произвольном положении, возможное (бесконечно малое) перемещение δx в положительном направлении оси x (см. рис. 6.12). При этом блок 2 повернётся на угол $\delta\varphi_2$: $\delta\varphi_2 = \frac{\delta x}{r}$, брус 1 переместится на расстояние δx_1 : $\delta x_1 = \frac{\delta x R}{r}$,

центр масс катка 3 сдвинется на расстояние δS_C : $\delta S_C = \frac{\delta x R}{2r}$. Все перемещения

получены из установленных ранее кинематических соотношений и показаны на рис. 6.12.

При заданном возможном перемещении системы работу совершают силы тяжести \vec{P}_1 , \vec{P}_3 бруса 1 и катка 3, пара сил с моментом M , сила \vec{F} и сила упругости пружины (см. рис. 6.12). Элементарная работа вращающего момента M , приложенного к блоку 2, будет $\delta A(M) = M \delta\varphi_2 = M \frac{\delta x}{r}$. Работа силы тяжести

бруса 1 определяется равенством $\delta A(P_1) = P_1 \delta x_1 \cos 120^\circ = -P_1 \delta x_1 \cos 60^\circ = -\frac{P_1 \delta x R}{2r}$.

Работы силы тяжести катка 3 и силы F : $\delta A(P_3) = P_3 \delta S_C \cos 120^\circ = -P_3 \frac{\delta x R}{4r}$,

$\delta A(F) = F \frac{\delta x R}{2r} \cos 30^\circ$. Модуль силы упругости пружины, растянутой из неде-

формированного положения на расстояние x : $F_{\text{упр}} = cx$. Сила $\vec{F}_{\text{упр}}$ упругости направлена в сторону, противоположную растяжению (см. рис. 6.12). Работа силы упругости при перемещении вдоль линии действия на расстояние δx вычисляется по формуле $\delta A(\vec{F}_{\text{упр}}) = F_{\text{упр}} \delta x \cos 180^\circ = -cx \delta x$.

Сумма работ сил на рассматриваемом возможном перемещении системы с учётом данных задачи составляет

$$\begin{aligned} \delta A &= \delta A(M) + \delta A(P_1) + \delta A(P_3) + \delta A(F) + \delta A(F_{\text{упр}}) = \\ &= M \frac{\delta x}{r} - \frac{P_1 \delta x R}{2r} - P_3 \frac{\delta x R}{4r} + F \frac{\delta x R}{2r} \cos 30^\circ - cx \delta x = P(1,174 - 5x) \delta x, \end{aligned}$$

откуда обобщённая сила $Q_x = P(1,174 - 5x)$.

Составим уравнения Лагранжа. Вычислим частные производные от кинетической энергии по обобщенной скорости \dot{x} и координате x : $\frac{\partial T}{\partial \dot{x}} = 7,094 \frac{P}{g} \dot{x}$,

$\frac{\partial T}{\partial x} = 0$. Определим полную производную по времени: $\frac{d}{dt} \left(\frac{\partial T}{\partial \dot{x}} \right) = 7,094 \frac{P}{g} \ddot{x}$. Ре-

зультаты расчетов подставим в уравнения Лагранжа II рода и получим дифференциальное уравнение колебаний верхнего края пружины:

$$7,094 \frac{P}{g} \ddot{x} = P(1,174 - 5x), \text{ или при } g = 9,81 \text{ м/с}^2, \quad \ddot{x} + 6,91x = 1,62.$$

Решение дифференциального уравнения представляется в виде суммы общего решения однородного уравнения и частного решения неоднородного: $x = x_{\text{одн}} + x_{\text{частн}}$. Общее решение однородного уравнения имеет вид $x_{\text{одн}} = C_1 \sin kt + C_2 \cos kt$, где C_1, C_2 – произвольные постоянные; k – круговая частота собственных колебаний пружины, $k = \sqrt{6,91} = 2,63$ рад/с. Частное решение неоднородного уравнения ищется в виде константы $x_{\text{частн}} = b$. Подставив его в уравнение колебаний, получим $b = 0,23$. Таким образом, общее решение неоднородного уравнения имеет вид $x(t) = C_1 \sin 2,63t + C_2 \cos 2,63t + 0,23$.

Произвольные постоянные C_1, C_2 находятся из начальных условий. По условию задачи в начальный момент пружина была в нерастянтом состоянии. Тогда начальная координата пружины (её верхнего края) $x(0) = 0$. Скорость верхнего края пружины в начальный момент времени $\dot{x}(0)$ равна начальной скорости $V_D(0)$ точки D блока 2. Поскольку в начальный момент времени блоку 2 сообщили угловую скорость ω_{20} , то $\dot{x}(0) = V_D(0) = \omega_{20}r = 0,1$ м/с.

Подставляя значение начальной координаты в общее решение неоднородного уравнения при $t = 0$, получим $C_2 = -0,23$.

Вычисляем скорость движения пружины, взяв производную: $\dot{x}(t) = 2,63C_1 \cos 2,63t - 2,63C_2 \sin 2,63t$. Подставляя начальное значение скорости, получим $C_1 = 0,038$. Окончательно уравнение движения верхнего края пружин: $x(t) = 0,038 \sin 2,63t - 0,23 \cos 2,63t + 0,23$ м.

Уравнения колебательных движений бруса 1 и блока 2 найдём из ранее полученных кинематических соотношений:

$$x_1 = \frac{xR}{r} = 1,5 x(t) = 0,057 \sin 2,63t - 0,34 \cos 2,63t + 0,34 \text{ м;}$$

$$\varphi_2 = \frac{x}{r} = 5 x(t) = 0,19 \sin 2,63t - 1,15 \cos 2,63t + 1,15 \text{ рад.}$$

Амплитуда колебаний бруса $A = \sqrt{0,057^2 + 0,34^2} = 0,35$ м.

6.5. Задание Д8. Исследование механической системы с двумя степенями свободы

Механическая система, состоящая из четырёх тел, из состояния покоя движется в вертикальной плоскости под действием сил тяжести $\vec{P}_1, \vec{P}_2, \vec{P}_3, \vec{P}_4$, силы \vec{F} и пары сил с моментом M . Качение тел во всех случаях происходит без проскальзывания, скольжение грузов по поверхностям – без трения. Радиусы дисков одинаковы и равны R . Найти уравнения движения системы в обоб-

щённых координатах. Варианты заданий и рекомендуемые обобщённые координаты даны на рис. 6.13, 6.14, варианты исходных данных – в табл. 6.3.

Варианты № 1, 11, 21	Варианты № 2, 12, 22
Варианты № 3, 13, 23	Варианты № 4, 14, 24
Варианты № 5, 15, 25	Варианты № 6, 16, 26

Рис. 6.13. Задание Д8. Исследование движения механической системы с двумя степенями свободы. Номера вариантов задания 1 – 6, 11 – 16, 21 – 26

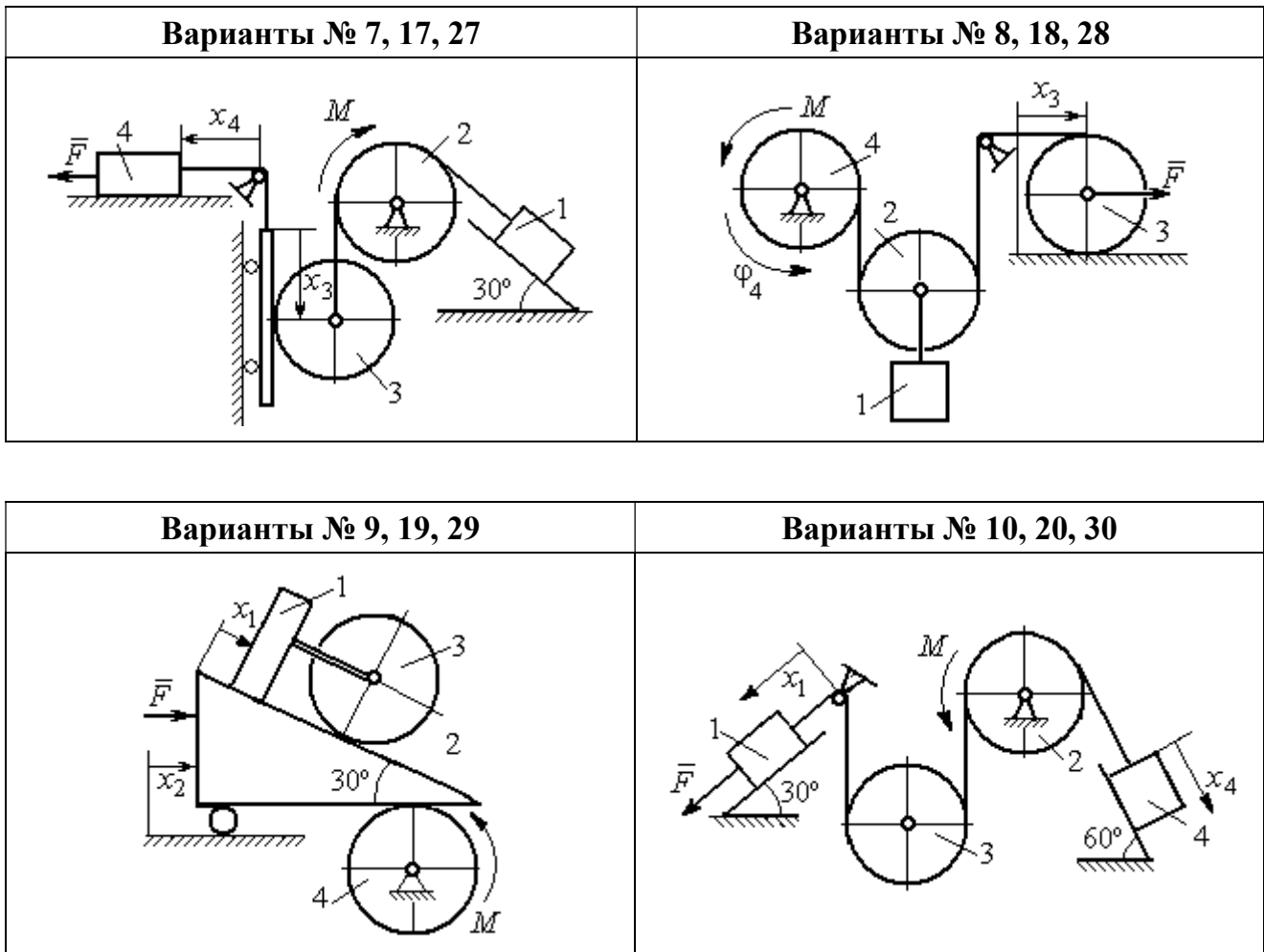


Рис. 6.14. Задание Д8. Исследование движения механической системы с двумя степенями свободы. Номера вариантов задания 7 – 10, 17 – 20, 27 – 30

Таблица 6.3

Исходные данные задания Д8. Исследование движения механической системы с двумя степенями свободы

Номер варианта задания	1	2	3	4	5	6	7	8	9	10	11	12	13	14	15
$P_1, Н$	P	$2P$	P	$1,5P$	P	$3P$	P	$1,2P$	$3P$	P	$2P$	P	P	$2P$	P
$P_2, Н$	$3P$	$3P$	$4P$	$3P$	$2P$	P	$2P$	$3P$	P	$2P$	$3P$	$2P$	$3P$	$4P$	$3P$
$P_3, Н$	$2P$	$2P$	$3P$	$2P$	$2P$	$2P$	$3P$	P	$2P$	$3P$	$2P$	$2P$	$2P$	P	$2P$
$P_4, Н$	$2P$	P	P	$2P$	$3P$	$3P$	P	P	$2P$	P	P	P	$2P$	$2P$	$2P$
$R, м$	$2r$	$1,5r$	$2,5r$	$1,2r$	$2r$	r	$1,5r$	r	$2r$	r	$1,5r$	$1,2r$	$2r$	$2r$	$2r$
$F, Н$	P	$2P$	P	$3P$	P	P	$2P$	$4P$	P	$2P$	P	$2P$	$1,5P$	$4P$	$2P$
$M, Н·м$	$2Pr$	$3Pr$	$4Pr$	$3Pr$	$3Pr$	$4Pr$	$2Pr$	$2Pr$	$3Pr$	$2Pr$	$3Pr$	$4Pr$	$3Pr$	$3Pr$	$2Pr$

Номер варианта задания	16	17	18	19	20	21	22	23	24	25	26	27	28	29	30
$P_1, Н$	$4P$	$1,5P$	P	$2P$	P	P	$1,5P$	$1,5P$	$2P$	P	P	$2P$	$1,2P$	$3P$	$1,2P$
$P_2, Н$	$2P$	$2P$	$2P$	$4P$	$3P$	$4P$	$3P$	$4P$	$3P$	$2P$	$2P$	$1,2P$	$2P$	$3P$	$2P$
$P_3, Н$	$2P$	$2P$	$3P$	$2P$	$2P$	$3P$	$2P$	$2P$	P	$2P$	$3P$	$2P$	P	P	$3P$
$P_4, Н$	$1,5P$	$2P$	$3P$	P	$2P$	$2P$	$2P$	P	$2P$	$3P$	P	P	$2P$	P	$2P$
$R, м$	$1,5r$	r	$1,5r$	$2r$	r	$1,2r$	$2r$	$1,5r$	$2r$	r	$1,5r$	$2r$	r	$1,2r$	$2r$
$F, Н$	$2P$	$2P$	P	$3P$	$4P$	$2P$	$3P$	$2P$	$3P$	P	$3P$	$1,5P$	$4P$	$2P$	$3P$
$M, Н·м$	$3Pr$	$2Pr$	$4Pr$	Pr	$4Pr$	$4Pr$	$2Pr$	Pr	$4Pr$	$2Pr$	$4Pr$	$2Pr$	$2Pr$	$3Pr$	$2Pr$

Пример выполнения задания Д8. Исследование движения механической системы с двумя степенями свободы

Платформа 3 лежит горизонтально на катке 5 и блоке 4 одинакового радиуса R (рис. 6.15). На платформу действует горизонтальная сила \vec{F} . К блоку 4,

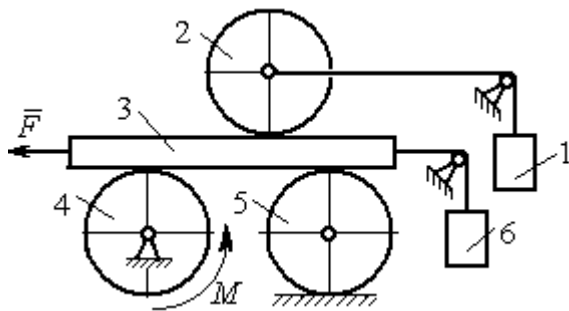


Рис. 6.15. Механическая система с двумя степенями свободы

вращающемуся вокруг неподвижной оси, приложена пара сил с моментом M . Каток 5 катится по горизонтальной поверхности. К краю платформы одним концом прикреплена горизонтальная нить, а к другому концу, переброшенному через невесомый блок, прикреплён груз 6, движущийся вертикально.

На платформе 3 установлен каток 2 радиуса R . К центру катка прикреплена нить, расположенная параллельно платформе и натянутая грузом 1, движущимся вертикально (см. рис. 6.15). Движение системы началось из состояния покоя. Качение тел без проскальзывания. Определить уравнения движения системы в обобщённых координатах, если $R = 2r$, веса тел $P_1 = P_6 = P, P_3 = 3P, P_4 = P_5 = P_2 = 2P, F = P, M = 3Pr$.

Решение

Рассматриваемая механическая система, включающая катки 2, 5, платформу 3, блок 4 и грузы 1, 6, имеет две степени свободы, так как перемещение

катка 2 относительно платформы 3 не зависит от перемещения самой платформы. За обобщенные координаты выберем перемещение x_2 центра масс катка 2 относительно края платформы и перемещение x_3 платформы 3 относительно произвольной неподвижной вертикальной плоскости (рис. 6.16). Обобщенные скорости – скорость \dot{x}_2 центра масс катка 2 относительно края платформы и скорость платформы \dot{x}_3 относительно неподвижной вертикали. Уравнения Лагранжа II рода, описывающие движение системы:

$$\frac{d}{dt} \left(\frac{\partial T}{\partial \dot{x}_2} \right) - \frac{\partial T}{\partial x_2} = Q_{x_2}, \quad \frac{d}{dt} \left(\frac{\partial T}{\partial \dot{x}_3} \right) - \frac{\partial T}{\partial x_3} = Q_{x_3},$$

где T – кинетическая энергия системы; Q_{x_2} , Q_{x_3} – обобщенные силы, соответствующие указанным обобщенным координатам.

Вычислим кинетическую энергию системы как сумму кинетических энергий тел.

Платформа 3 совершает поступательное движение. Кинетическая энергия плат-

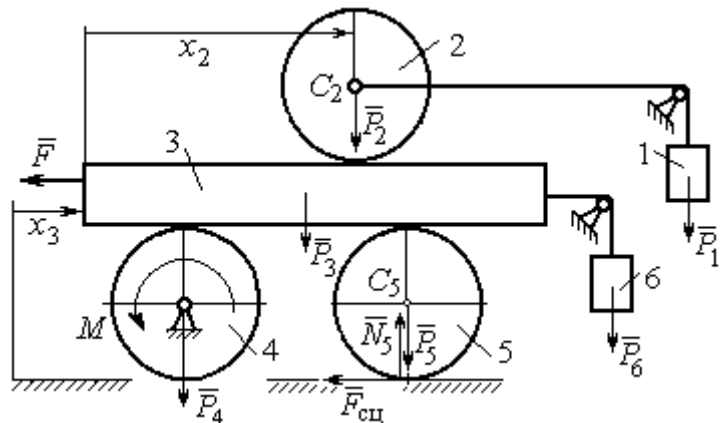


Рис. 6.16. Действующие силы и обобщённые координаты механической системы

формы $T_3 = \frac{P_3}{2g} V_3^2$, где V_3 – скорость платформы, причём, в соответствии с выбором обобщённых координат и скоростей, $V_3 = \dot{x}_3$.

Блок 4 вращается вокруг неподвижной оси. Энергия вращательного движения блока $T_4 = \frac{1}{2} J_4 \omega_4^2$, где J_4 , ω_4 – осевой момент инерции блока 4 и его угловая скорость. Угловая скорость блока 4 $\omega_4 = \frac{V_3}{R_4} = \frac{\dot{x}_3}{2r}$.

Каток 5 совершает плоскопараллельное движение, его кинетическая энергия вычисляется по формуле: $T_5 = \frac{1}{2} \frac{P_5}{g} V_{C_5}^2 + \frac{1}{2} J_5 \omega_5^2$, где J_5 – момент инерции катка относительно оси вращения, проходящей через его центр масс; ω_5 , V_{C_5} – угловая скорость и скорость центра масс катка 5. Для определения скорости центра масс катка 5 заметим, что точка касания катка с платформой имеет скорость, равную скорости платформы, а точка K касания катка с неподвижной горизонтальной поверхностью является его мгновенным центром скоростей. Следовательно, скорость центра катка равна половине скорости платформы: $V_{C_5} = \frac{1}{2} V_3 = \frac{1}{2} \dot{x}_3$. Угловая скорость катка 5 $\omega_5 = \frac{V_3}{2R_5} = \frac{\dot{x}_3}{4r}$ (рис. 6.17, а).

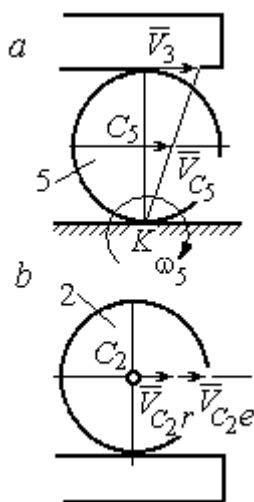


Рис. 6.17. Скорости центров катков 2 и 5

При расчёте кинетической энергии катка 2 необходимо учитывать, что каток совершает сложное движение. Качение катка по поверхности платформы является относительным движением, перемещение его вместе с платформой – переносным. Абсолютная скорость V_{C_2} центра масс катка 2 представляется в виде векторной суммы $\vec{V}_{C_2} = \vec{V}_{C_2r} + \vec{V}_{C_2e}$ (рис. 6.17, б), где \vec{V}_{C_2e} – вектор переносной скорости катка, равный по модулю скорости платформы, $V_{C_2e} = V_3 = \dot{x}_3$; \vec{V}_{C_2r} – вектор относительной скорости центра масс катка, равный по величине скорости центра масс катка 2 относительно края платформы, $V_{C_2r} = \dot{x}_2$. Модуль абсолютной скорости центра масс катка 2 равен сумме $V_{C_2} = V_{C_2r} + V_{C_2e} = \dot{x}_2 + \dot{x}_3$ (рис. 6.17, б).

Угловая скорость переносного движения катка 2 равна нулю, поскольку переносное движение катка – это поступательное движение платформы. В результате угловая скорость катка 2 равна его угловой скорости в относительном

движении: $\omega_2 = \frac{V_{C_2 r}}{R_2} = \frac{\dot{x}_2}{2r}$. Кинетическая энергия катка 2 рассчитывается по

формуле: $T_2 = \frac{1}{2} \frac{P_2}{g} V_{C_2}^2 + \frac{1}{2} J_2 \omega_2^2$, где J_2 – осевой момент инерции катка 2; ω_2 –

угловая скорость катка; V_{C_2} – абсолютная скорость центра масс катка 2.

Движение грузов 1 и 6 поступательное, их кинетические энергии вычисляются по формулам: $T_1 = \frac{P_1}{2g} V_1^2$, $T_6 = \frac{P_6}{2g} V_6^2$. При этом скорость груза 1 равна

абсолютной скорости центра катка 2: $V_1 = V_{C_2} = \dot{x}_2 + \dot{x}_3$, а скорость груза 6 равна

скорости платформы: $V_6 = V_3 = \dot{x}_3$.

Выразим кинетическую энергию системы через обобщённые скорости.

Кинетическая энергия:

$$T = T_1 + T_2 + T_3 + T_4 + T_5 + T_6 = \\ = \frac{P_1}{2g} V_1^2 + \frac{1}{2} \frac{P_2}{g} V_{C_2}^2 + \frac{1}{2} J_2 \omega_2^2 + \frac{P_3}{2g} V_3^2 + \frac{1}{2} J_4 \omega_4^2 + \frac{1}{2} \frac{P_5}{g} V_{C_5}^2 + \frac{1}{2} J_5 \omega_5^2 + \frac{P_6}{2g} V_6^2,$$

где значения скоростей: $V_1 = \dot{x}_2 + \dot{x}_3$, $V_{C_2} = \dot{x}_2 + \dot{x}_3$, $\omega_2 = \frac{\dot{x}_2}{2r}$, $V_3 = \dot{x}_3$, $\omega_4 = \frac{\dot{x}_3}{2r}$,

$V_{C_5} = \frac{1}{2} \dot{x}_3$, $\omega_5 = \frac{\dot{x}_3}{4r}$, $V_6 = \dot{x}_3$. Значения осевых моментов инерции катков:

$J_2 = \frac{P_2 R_2^2}{2g} = \frac{4Pr^2}{g}$, $J_4 = \frac{P_4 R_4^2}{2g} = \frac{4Pr^2}{g}$, $J_5 = \frac{P_5 R_5^2}{2g} = \frac{4Pr^2}{g}$. Подставляя значения

скоростей, моментов инерции и данные задачи, получим выражение кинетической энергии системы в виде

$$T = \frac{P}{2g} (\dot{x}_2 + \dot{x}_3)^2 + \frac{1}{2} \cdot \frac{2P}{g} (\dot{x}_2 + \dot{x}_3)^2 + \frac{1}{2} \cdot \frac{4Pr^2}{g} \left(\frac{\dot{x}_2}{2r} \right)^2 + \frac{3P}{2g} \dot{x}_3^2 + \\ + \frac{1}{2} \cdot \frac{4Pr^2}{g} \left(\frac{\dot{x}_3}{2r} \right)^2 + \frac{1}{2} \cdot \frac{2P}{g} \left(\frac{\dot{x}_3}{2} \right)^2 + \frac{1}{2} \cdot \frac{4Pr^2}{g} \left(\frac{\dot{x}_3}{4r} \right)^2 + \frac{P}{2g} \dot{x}_3^2 = \\ = \frac{1}{2} \frac{P}{g} \dot{x}_2^2 + \frac{3P}{2g} (\dot{x}_2 + \dot{x}_3)^2 + \frac{23P}{8g} \dot{x}_3^2 = \frac{2P}{g} \dot{x}_2^2 + \frac{3P}{g} \dot{x}_2 \dot{x}_3 + \frac{35P}{8g} \dot{x}_3^2.$$

Дадим системе возможное перемещение по координате x_3 , оставляя координату x_2 без изменения: $\delta x_3 > 0, \delta x_2 = 0$ (рис. 6.18). При таком перемещении каток 2 стоит на платформе и движется поступательно вместе с ней. В этом случае работа сил тяжести $\vec{P}_2, \vec{P}_5, \vec{P}_3$ катков 2, 5 и платформы 3 равна нулю, так как перемещения точек приложения этих сил перпендикулярны векторам

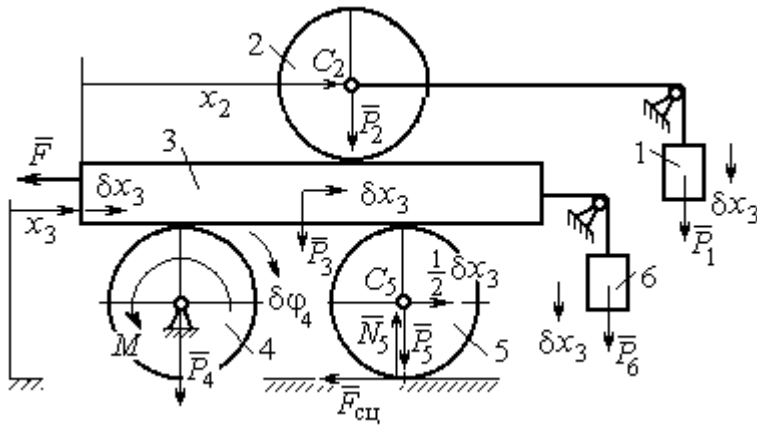


Рис. 6.18. Возможное перемещение системы при вариации обобщённых координат $\delta x_3 > 0, \delta x_2 = 0$

сил (см. рис. 6.18). Работа силы тяжести \vec{P}_4 равна нулю, так как точка приложения силы лежит на неподвижной оси вращения блока 4.

Работу будут производить сила \vec{F} , пара сил с моментом M и силы тяжести грузов \vec{P}_1 и \vec{P}_6 . Суммарная работа сил на перемещении δx_3 : $\delta A = -F\delta x_3 - M\delta\varphi_4 + P_1\delta x_3 + P_6\delta x_3$.

Представим полученное ранее соотношение $\omega_4 = \frac{\dot{x}_3}{2r}$ в дифференциальном виде: $d\varphi_4 = \frac{dx_3}{2r}$. Поскольку дифференциалы координат также являются возможными перемещениями, получим нужное соотношение $\delta\varphi_4 = \frac{\delta x_3}{2r}$. Теперь элементарную работу сил на возможном перемещении δx_3 с учётом значений сил можно представить в виде:

$$\delta A = -P\delta x_3 - 3Pr \frac{\delta x_3}{2r} + P\delta x_3 + P\delta x_3 = -\frac{1}{2}P\delta x_3,$$

отсюда обобщённая сила, соответствующая координате x_3 : $Q_{x_3} = -\frac{1}{2}P$.

Дадим системе другое независимое перемещение – по координате x_2 , оставляя координату x_3 без изменения: $\delta x_2 > 0, \delta x_3 = 0$ (рис. 6.19).

При этом возможном перемещении вся система стоит, кроме катка 2, который катится по поверхности неподвижной платформы, и груза 1, который опускается вертикально вниз. Работу совершает только сила тяжести груза 1. Выражая работу в виде $\delta A = P_1 \delta x_2 = P \delta x_2$, найдём обобщённую силу, соответствующую координате x_2 : $Q_{x_2} = P$.

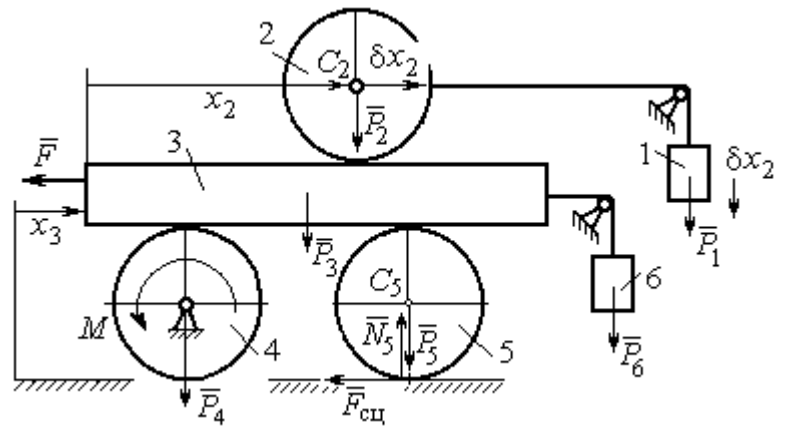


Рис. 6.19. Возможное перемещение системы при вариации обобщённых координат $\delta x_2 > 0$, $\delta x_3 = 0$

Составим уравнения Лагранжа. С этой целью вычислим частные производные от кинетической энергии по обобщённым скоростям \dot{x}_3 и \dot{x}_2 :

$$\frac{\partial T}{\partial \dot{x}_3} = \frac{3P}{g} \dot{x}_2 + \frac{35P}{4g} \dot{x}_3, \quad \frac{\partial T}{\partial \dot{x}_2} = \frac{4P}{g} \dot{x}_2 + \frac{3P}{g} \dot{x}_3$$

и по обобщённым координатам: $\frac{\partial T}{\partial x_3} = 0, \quad \frac{\partial T}{\partial x_4} = 0.$

Определим полные производные по времени от частных производных кинетической энергии по скоростям:

$$\frac{d}{dt} \left(\frac{\partial T}{\partial \dot{x}_3} \right) = \frac{3P}{g} \ddot{x}_2 + \frac{35P}{4g} \ddot{x}_3, \quad \frac{d}{dt} \left(\frac{\partial T}{\partial \dot{x}_2} \right) = \frac{4P}{g} \ddot{x}_2 + \frac{3P}{g} \ddot{x}_3.$$

Подставляя результаты расчётов в уравнения Лагранжа с учётом вычисленных значений обобщённых сил, получим систему дифференциальных уравнений, описывающих движение системы в обобщённых координатах:

$$12\ddot{x}_2 + 35\ddot{x}_3 = -2g, \quad 4\ddot{x}_2 + 3\ddot{x}_3 = g.$$

Алгебраическим решением системы служат значения ускорений:

$$\ddot{x}_3 = -\frac{5}{26}g = -0,19g \quad \text{и} \quad \ddot{x}_2 = \frac{41}{104}g = 0,39g.$$

Полученные выражения представляют собой дифференциальные уравнения, проинтегрировав которые дважды с нулевыми начальными условиями (движение началось из состояния покоя), найдём уравнения абсолютного движения платформы и относительного движения центра масс катка 2:

$$x_3 = -0,095gt^2, \quad x_2 = 0,195gt^2.$$

Отрицательное значение координаты x_3 означает, что движение платформы происходит в отрицательном направлении оси x_3 (см. рис. 6.16).

Абсолютное движение центра катка 2 представляется суммой относительного и переносного движений: $x_{C_2} = x_2 + x_3 = 0,1gt^2$.

Уравнение вращательного движения катка 2 находится на основании выражения $\varphi_2 = \frac{1}{R_2}x_2 = \frac{1}{2r}x_2 = 0,097\frac{gt^2}{r}$. Вращение блока 4 описывается уравнением

$$\varphi_4 = \frac{1}{R_4}x_3 = \frac{1}{2r}x_3 = -0,047\frac{gt^2}{r}.$$

Движение катка 5 описывается двумя уравнениями: уравнением движения центра масс катка $x_{C_5} = \frac{1}{2}x_3 = -0,047gt^2$ и уравнением вращательного

$$\text{движения катка } \varphi_5 = \frac{x_3}{2R_5} = -0,024\frac{gt^2}{r}.$$

СПИСОК РЕКОМЕНДУЕМОЙ ЛИТЕРАТУРЫ

Бать М. И., Джанелидзе Г. Ю., Кельзон А. С. Теоретическая механика в примерах и задачах. Т. 1–2.– СПб.: Лань, 2010.

Бутенин Н. В., Луиц Я. Л., Меркин Д. Р. Курс теоретической механики: в 2-х томах.– М.: Наука, 2009.

Вебер Г. Э., Ляцев С. А. Лекции по теоретической механике. Екатеринбург: Изд-во УГГУ, 2008.

Тарг С. М. Краткий курс теоретической механики: учебн. для втузов. – М.: Высшая школа, 2010.

Учебное издание

Евгений Борисович Волков
Юрий Михайлович Казаков

ТЕОРЕТИЧЕСКАЯ МЕХАНИКА

сборник заданий для расчетно-графических работ

Учебно-методическое пособие
для самостоятельной работы студентов

Редактор *Л.В. Устьянцева*

Подписано в печать

Бумага писчая. Формат бумаги 60×84 1/16.
Гарнитура Times New Roman. Печать на ризографе.
Печ. л. 9,75 Уч. изд. л. 6,5 Тираж экз. Заказ №

Издательство УГГУ

620144, г. Екатеринбург, ул. Куйбышева, 30
Уральский государственный горный университет.

Отпечатано с оригинал-макета
в лаборатории множительной техники УГГУ

4. ДИНАМИКА ТОЧКИ.....	73
4.1. Дифференциальные уравнения движения точки.....	73
4.2. Задание Д1. Интегрирование дифференциальных уравнений движения точки....	73
4.3. Колебания материальной точки	80
4.4. Задание Д2. Исследование колебаний точки	84
4.5. Теорема об изменении кинетической энергии точки.....	95
4.6. Задание Д3. Исследование движения точки с применением теоремы об изменении кинетической энергии	96
5. ДИНАМИКА МЕХАНИЧЕСКОЙ СИСТЕМЫ.....	103
5.1. Описание движений твёрдых тел на основе общих теорем динамики системы. 103	
5.2. Задание Д4. Динамический расчет механической системы	104
5.3. Теорема об изменении кинетической энергии системы.	112
5.4. Задание Д5. Исследование движения механической системы с применением теоремы об изменении кинетической энергии	114
6. АНАЛИТИЧЕСКАЯ МЕХАНИКА	124
6.1. Принципы механики. Общее уравнение динамики.....	124
6.2. Задание Д6. Исследование механической системы с применением общего уравнения динамики	126
6.3. Уравнения Лагранжа II рода	136
6.4. Задание Д7. Исследование механической системы с одной степенью свободы с применением уравнений Лагранжа	137
6.5. Задание Д8. Исследование механической системы с двумя степенями свободы	145
СПИСОК РЕКОМЕНДУЕМОЙ ЛИТЕРАТУРЫ.....	155

МИНОБРНАУКИ РОССИИ

ФГБОУ ВО «Уральский государственный горный университет»



УТВЕРЖДАЮ
Проректор по учебно-методическому
комплексу
С.А. Уповор

МЕТОДИЧЕСКИЕ УКАЗАНИЯ ПО ОРГАНИЗАЦИИ САМОСТОЯТЕЛЬНОЙ РАБОТЫ И ЗАДАНИЯ ДЛЯ ОБУЧАЮЩИХСЯ

ФТД.В.01 ТЕХНОЛОГИИ ИНТЕЛЛЕКТУАЛЬНОГО ТРУДА

Специальность
21.05.04 Горное дело

Направленность (профиль)
Горнопромышленная и нефтегазовая экология

Одобрены на заседании кафедры
Управления персоналом

(название кафедры)
Зав.кафедрой Ветош

(подпись)
Ветошкина Т.А.

(Фамилия И.О.)
Протокол № 1 от 16.09.2021

(Дата)

Рассмотрена методической комиссией
Инженерно-экономического

(название факультета)
Председатель Мочалова Л.А.

(подпись)
Мочалова Л.А.

(Фамилия И.О.)
Протокол № 1 от 29.09.2021

(Дата)

Екатеринбург

СОДЕРЖАНИЕ

ВВЕДЕНИЕ.....	3
ОСНОВНЫЕ КАТЕГОРИИ ДИСЦИПЛИНЫ.....	6
САМООРГАНИЗАЦИЯ РАБОТЫ С ЛИТЕРАТУРОЙ.....	8
ПОДГОТОВКА К ПРАКТИКО-ОРИЕНТИРОВАННЫМ ЗАДАНИЯМ.....	12
ПРАКТИКО-ОРИЕНТИРОВАННЫЕ ЗАДАНИЯ.....	13
ПОДГОТОВКА К ПРОМЕЖУТОЧНОЙ АТТЕСТАЦИИ.....	28

ВВЕДЕНИЕ

Самостоятельная работа в высшем учебном заведении - это часть учебного процесса, метод обучения, прием учебно-познавательной деятельности, комплексная целевая стандартизованная учебная деятельность с запланированными видом, типом, формами контроля.

Самостоятельная работа представляет собой плановую деятельность обучающихся по поручению и под методическим руководством преподавателя.

Целью самостоятельной работы студентов является закрепление тех знаний, которые они получили на аудиторных занятиях, а также способствование развитию у студентов творческих навыков, инициативы, умению организовать свое время.

Самостоятельная работа реализует следующие задачи:

- предполагает освоение курса дисциплины;
- помогает освоению навыков учебной и научной работы;
- способствует осознанию ответственности процесса познания;
- способствует углублению и пополнению знаний студентов, освоению ими навыков и умений;
- формирует интерес к познавательным действиям, освоению методов и приемов познавательного процесса,
- создает условия для творческой и научной деятельности обучающихся;
- способствует развитию у студентов таких личных качеств, как целеустремленность, заинтересованность, исследование нового.

Самостоятельная работа обучающегося выполняет следующие функции:

- развивающую (повышение культуры умственного труда, приобщение к творческим видам деятельности, обогащение интеллектуальных способностей студентов);
- информационно-обучающую (учебная деятельность студентов на аудиторных занятиях, неподкрепленная самостоятельной работой, становится мало результативной);
- ориентирующую и стимулирующую (процессу обучения придается ускорение и мотивация);
- воспитательную (формируются и развиваются профессиональные качества бакалавра и гражданина);
- исследовательскую (новый уровень профессионально-творческого мышления).

Организация самостоятельной работы студентов должна опираться на определенные требования, а, именно:

- сложность осваиваемых знаний должна соответствовать уровню развития студентов;
- стандартизация заданий в соответствии с логической системой курса дисциплины;
- объем задания должен соответствовать уровню студента;
- задания должны быть адаптированными к уровню студентов.

Содержание самостоятельной работы студентов представляет собой, с одной стороны, совокупность теоретических и практических учебных заданий, которые должен выполнить студент в процессе обучения, объект его деятельности; с другой стороны - это способ деятельности студента по выполнению соответствующего теоретического или практического учебного задания.

Свое внешнее выражение содержание самостоятельной работы студентов находит во всех организационных формах аудиторной и внеаудиторной деятельности, в ходе самостоятельного выполнения различных заданий.

Функциональное предназначение самостоятельной работы студентов в процессе лекций, практических занятий по овладению специальными знаниями заключается в самостоятельном прочтении, просмотре, прослушивании, наблюдении, конспектировании, осмыслении, запоминании и воспроизведении определенной информации. Цель и планирование самостоятельной работы студента определяет преподаватель. Вся информация осуществляется на основе ее воспроизведения.

Так как самостоятельная работа тесно связана с учебным процессом, ее необходимо рассматривать в двух аспектах:

1. аудиторная самостоятельная работа – практические занятия;
2. внеаудиторная самостоятельная работа – подготовка к практическим занятиям (в т.ч. подготовка к практико-ориентированным заданиям и др.).

Основные формы организации самостоятельной работы студентов определяются следующими параметрами:

- содержание учебной дисциплины;
- уровень образования и степень подготовленности студентов;
- необходимость упорядочения нагрузки студентов при самостоятельной работе.

Таким образом, самостоятельная работа студентов является важнейшей составной частью процесса обучения.

Методические указания по организации самостоятельной работы и задания для обучающихся по дисциплине *«Технологии интеллектуального труда»* обращают внимание студента на главное, существенное в изучаемой дисциплине, помогают выработать умение анализировать явления и факты, связывать теоретические положения с практикой, а также облегчают подготовку к сдаче *зачета*.

Настоящие методические указания позволят студентам самостоятельно овладеть фундаментальными знаниями, профессиональными умениями и навыками деятельности по профилю подготовки, опытом творческой и исследовательской деятельности, и направлены на формирование компетенций, предусмотренных учебным планом поданному профилю.

Видами самостоятельной работы обучающихся по дисциплине *«Технологии интеллектуального труда»* являются:

- самостоятельное изучение тем курса (в т.ч. рассмотрение основных категорий дисциплины, работа с литературой);

- подготовка к практическим (семинарским) занятиям (в т.ч. ответы на вопросы для самопроверки, подготовка к выполнению практико-ориентированных заданий);
- подготовка к зачету.

В методических указаниях представлены материалы для самостоятельной работы и рекомендации по организации отдельных её видов.

ОСНОВНЫЕ КАТЕГОРИИ ДИСЦИПЛИНЫ

Тема 1. Особенности информационных технологий для людей с ограниченными возможностями.

Информационные технологии
Универсальный дизайн
Адаптивные технологии

Тема 2. Тифлотехнические средства/ Сурдотехнические средства/ Адаптивная компьютерная техника (Материал изучается по подгруппам в зависимости от вида ограничений здоровья обучающихся)

Брайлевский дисплей
Брайлевский принтер
Телевизионное увеличивающее устройство
Читающая машина
Экранные лупы
Синтезаторы речи
Ассистивные тифлотехнические средства
Ассистивные сурдотехнические средства
Адаптированная компьютерная техника
Ассистивные технические средства

Тема 3. Дистанционные образовательные технологии

Дистанционные образовательные технологии
Информационные объекты

Тема 4. Интеллектуальный труд и его значение в жизни общества

Система образования
Образовательная среда вуза
Интеллектуальный труд
Интеллектуальный ресурс
Интеллектуальный продукт

Тема 5. Развитие интеллекта – основа эффективной познавательной деятельности

Личностный компонент
Мотивационно-потребностный компонент
Интеллектуальный компонент
Организационно-деятельностный компонент
Гигиенический компонент
Эстетический компонент
Общеучебные умения
Саморегуляция

Тема 6. Самообразование и самостоятельная работа студента – ведущая форма умственного труда.

Самообразование

Самостоятельная работа студентов

Технологии интеллектуальной работы

Технологии групповых обсуждений

Тема 7. Технологии работы с информацией студентов с ОВЗ и инвалидов

Традиционные источники информации

Технологии работы с текстами

Технологии поиска, фиксирования, переработки информации

Справочно-поисковый аппарат книги

Техника быстрого чтения

Реферирование

Редактирование

Технология конспектирования

Методы и приемы скоростного конспектирования

Тема 8. Организация научно-исследовательской работы

Доклад

Реферат

Курсовая работа

Выпускная квалификационная работа

Техника подготовки работы

Методика работы над содержанием Презентация

Тема 9. Тайм-менеджмент

Время

Планирования времени

Приемы оптимизации распределения времени

САМООРГАНИЗАЦИЯ РАБОТЫ С ЛИТЕРАТУРОЙ

Самостоятельное изучение тем курса осуществляется на основе списка рекомендуемой литературы к дисциплине. При работе с книгой необходимо научиться правильно ее читать, вести записи. Самостоятельная работа с учебными и научными изданиями профессиональной и общекультурной тематики – это важнейшее условие формирования научного способа познания.

Основные приемы работы с литературой можно свести к следующим:

- составить перечень книг, с которыми следует познакомиться;
- перечень должен быть систематизированным;
- обязательно выписывать все выходные данные по каждой книге (при написании курсовых и выпускных квалификационных работ это позволит экономить время);

- определить, какие книги (или какие главы книг) следует прочитать более внимательно, а какие – просто просмотреть;

- при составлении перечней литературы следует посоветоваться с преподавателями, которые помогут сориентироваться, на что стоит обратить большее внимание, а на что вообще не стоит тратить время;

- все прочитанные монографии, учебники и научные статьи следует конспектировать, но это не означает, что надо конспектировать «все подряд»: можно выписывать кратко основные идеи автора и иногда приводить наиболее яркие и показательные цитаты (с указанием страниц);

- если книга – собственная, то допускается делать на полях книги краткие пометки или же в конце книги, на пустых страницах просто сделать свой «предметный указатель», где отмечаются наиболее интересные мысли и обязательно указываются страницы в тексте автора;

- следует выработать способность «воспринимать» сложные тексты; для этого лучший прием – научиться «читать медленно», когда понятно каждое прочитанное слово (а если слово незнакомое, то либо с помощью словаря, либо с помощью преподавателя обязательно его узнать). Таким образом, чтение текста является частью познавательной деятельности. Ее цель – извлечение из текста необходимой информации.

От того, насколько осознанна читающим собственная внутренняя установка при обращении к печатному слову (найти нужные сведения, усвоить информацию полностью или частично, критически проанализировать материал и т.п.) во многом зависит эффективность осуществляемого действия. Грамотная работа с книгой, особенно если речь идет о научной литературе, предполагает соблюдение ряда правил, для овладения которыми необходимо настойчиво учиться. Это серьезный, кропотливый труд. Прежде всего, при такой работе невозможен формальный, поверхностный подход. Не механическое заучивание, не простое накопление цитат, выдержек, а сознательное усвоение прочитанного, осмысление его, стремление дойти до сути – вот главное правило. Другое правило – соблюдение при работе над книгой определенной последовательности. Вначале следует ознакомиться с оглавлением,

содержанием предисловия или введения. Это дает общую ориентировку, представление о структуре и вопросах, которые рассматриваются в книге.

Следующий этап – чтение. Первый раз целесообразно прочитать книгу с начала до конца, чтобы получить о ней цельное представление. При повторном чтении происходит постепенное глубокое осмысление каждой главы, критического материала и позитивного изложения; выделение основных идей, системы аргументов, наиболее ярких примеров и т.д. Непременным правилом чтения должно быть выяснение незнакомых слов, терминов, выражений, неизвестных имен, названий. Студентам с этой целью рекомендуется заводить специальные тетради или блокноты. Важная роль в связи с этим принадлежит библиографической подготовке студентов. Она включает в себя умение активно, быстро пользоваться научным аппаратом книги, справочными изданиями, каталогами, умение вести поиск необходимой информации, обрабатывать и систематизировать ее.

Выделяют четыре основные установки в чтении текста:

- информационно-поисковая (задача – найти, выделить искомую информацию);

- усваивающая (усилия читателя направлены на то, чтобы как можно полнее осознать и запомнить, как сами сведения, излагаемые автором, так и всю логику его рассуждений);

- аналитико-критическая (читатель стремится критически осмыслить материал, проанализировав его, определив свое отношение к нему);

- творческая (создает у читателя готовность в том или ином виде – как отправной пункт для своих рассуждений, как образ для действия по аналогии и т.п. – использовать суждения автора, ход его мыслей, результат наблюдения, разработанную методику, дополнить их, подвергнуть новой проверке).

С наличием различных установок обращения к тексту связано существование и нескольких видов чтения:

- библиографическое – просматривание карточек каталога, рекомендательных списков, сводных списков журналов и статей за год и т.п.;

- просмотрное – используется для поиска материалов, содержащих нужную информацию, обычно к нему прибегают сразу после работы со списками литературы и каталогами, в результате такого просмотра читатель устанавливает, какие из источников будут использованы в дальнейшей работе;

- ознакомительное – подразумевает сплошное, достаточно подробное прочтение отобранных статей, глав, отдельных страниц; цель – познакомиться с характером информации, узнать, какие вопросы вынесены автором на рассмотрение, провести сортировку материала;

- изучающее – предполагает доскональное освоение материала; в ходе такого чтения проявляется доверие читателя к автору, готовность принять изложенную информацию, реализуется установка на предельно полное понимание материала;

- аналитико-критическое и творческое чтение – два вида чтения близкие между собой тем, что участвуют в решении исследовательских задач.

Первый из них предполагает направленный критический анализ, как самой информации, так и способов ее получения и подачи автором; второе – поиск тех суждений, фактов, по которым, или, в связи с которыми, читатель считает нужным высказать собственные мысли.

Из всех рассмотренных видов чтения основным для студентов является изучающее – именно оно позволяет в работе с учебной и научной литературой накапливать знания в различных областях. Вот почему именно этот вид чтения в рамках образовательной деятельности должен быть освоен в первую очередь. Кроме того, при овладении данным видом чтения формируются основные приемы, повышающие эффективность работы с текстом. Научная методика работы с литературой предусматривает также ведение записи прочитанного. Это позволяет привести в систему знания, полученные при чтении, сосредоточить внимание на главных положениях, зафиксировать, закрепить их в памяти, а при необходимости вновь обратиться к ним.

Основные виды систематизированной записи прочитанного:

Аннотирование – предельно краткое связное описание просмотренной или прочитанной книги (статьи), ее содержания, источников, характера и назначения.

Планирование – краткая логическая организация текста, раскрывающая содержание и структуру изучаемого материала.

Тезирование – лаконичное воспроизведение основных утверждений автора без привлечения фактического материала.

Цитирование – дословное выписывание из текста выдержек, извлечений, наиболее существенно отражающих ту или иную мысль автора.

Конспектирование – краткое и последовательное изложение содержания прочитанного. Конспект – сложный способ изложения содержания книги или статьи в логической последовательности. Конспект аккумулирует в себе предыдущие виды записи, позволяет всесторонне охватить содержание книги, статьи. Поэтому умение составлять план, тезисы, делать выписки и другие записи определяет и технологию составления конспекта.

Как правильно составлять конспект? Внимательно прочитайте текст. Уточните в справочной литературе непонятные слова. При записи не забудьте вынести справочные данные на поля конспекта. Выделите главное, составьте план, представляющий собой перечень заголовков, подзаголовков, вопросов, последовательно раскрываемых затем в конспекте. Это первый элемент конспекта. Вторым элементом конспекта являются тезисы. Тезис - это кратко сформулированное положение. Для лучшего усвоения и запоминания материала следует записывать тезисы своими словами. Тезисы, выдвигаемые в конспекте, нужно доказывать. Поэтому третий элемент конспекта - основные доводы, доказывающие истинность рассматриваемого тезиса. В конспекте могут быть положения и примеры. Законспектируйте материал, четко следуя пунктам плана. При конспектировании старайтесь выразить мысль своими словами. Записи следует вести четко, ясно. Грамотно записывайте цитаты. Цитируя, учитывайте лаконичность, значимость мысли. При оформлении

конспекта необходимо стремиться к емкости каждого предложения. Мысли автора книги следует излагать кратко, заботясь о стиле и выразительности написанного. Число дополнительных элементов конспекта должно быть логически обоснованным, записи должны распределяться в определенной последовательности, отвечающей логической структуре произведения. Для уточнения и дополнения необходимо оставлять поля.

Конспектирование – наиболее сложный этап работы. Овладение навыками конспектирования требует от студента целеустремленности, повседневной самостоятельной работы. Конспект ускоряет повторение материала, экономит время при повторном, после определенного перерыва, обращении к уже знакомой работе. Учитывая индивидуальные особенности каждого студента, можно дать лишь некоторые, наиболее оправдавшие себя общие правила, с которыми преподаватель и обязан познакомить студентов:

1. Главное в конспекте не объем, а содержание. В нем должны быть отражены основные принципиальные положения источника, то новое, что внес его автор, основные методологические положения работы. Умение излагать мысли автора сжато, кратко и собственными словами приходит с опытом и знаниями. Но их накоплению помогает соблюдение одного важного правила – не торопиться записывать при первом же чтении, вносить в конспект лишь то, что стало ясным.

2. Форма ведения конспекта может быть самой разнообразной, она может изменяться, совершенствоваться. Но начинаться конспект всегда должен с указания полного наименования работы, фамилии автора, года и места издания; цитаты берутся в кавычки с обязательной ссылкой на страницу книги.

3. Конспект не должен быть «слепым», безликим, состоящим из сплошного текста. Особо важные места, яркие примеры выделяются цветным подчеркиванием, взятием в рамочку, оттенением, пометками на полях специальными знаками, чтобы можно было быстро найти нужное положение. Дополнительные материалы из других источников можно давать на полях, где записываются свои суждения, мысли, появившиеся уже после составления конспекта.

ПОДГОТОВКА К ПРАКТИКО-ОРИЕНТИРОВАННЫМ ЗАДАНИЯМ

Практико-ориентированные задания выступают средством формирования у студентов системы интегрированных умений и навыков, необходимых для освоения профессиональных компетенций. Это могут быть ситуации, требующие применения умений и навыков, специфичных для соответствующего профиля обучения (знания содержания предмета), ситуации, требующие организации деятельности, выбора её оптимальной структуры личностно-ориентированных ситуаций (нахождение нестандартного способа решения).

Кроме этого, они выступают средством формирования у студентов умений определять, разрабатывать и применять оптимальные методы решения профессиональных задач. Они строятся на основе ситуаций, возникающих на различных уровнях осуществления практики и формулируются в виде производственных поручений (заданий).

Под практико-ориентированными заданиями понимают задачи из окружающей действительности, связанные с формированием практических навыков, необходимых в повседневной жизни, в том числе с использованием элементов производственных процессов.

Цель практико-ориентированных заданий – приобретение умений и навыков практической деятельности по изучаемой дисциплине.

Задачи практико-ориентированных заданий:

- закрепление, углубление, расширение и детализация знаний студентов при решении конкретных задач;
- развитие познавательных способностей, самостоятельности мышления, творческой активности;
- овладение новыми методами и методиками изучения конкретной учебной дисциплины;
- обучение приемам решения практических задач;
- выработка способности логического осмысления полученных знаний для выполнения заданий;
- обеспечение рационального сочетания коллективной и индивидуальной форм обучения.

Важными отличительными особенностями практико-ориентированных задания от стандартных задач (предметных, межпредметных, прикладных) являются:

- значимость (познавательная, профессиональная, общекультурная, социальная) получаемого результата, что обеспечивает познавательную мотивацию обучающегося;
- условие задания сформулировано как сюжет, ситуация или проблема, для разрешения которой необходимо использовать знания из разных разделов основного предмета, из другого предмета или из жизни, на которые нет явного указания в тексте задания;

- информация и данные в задании могут быть представлены в различной форме (рисунок, таблица, схема, диаграмма, график и т.д.), что потребует распознавания объектов;

- указание (явное или неявное) области применения результата, полученного при решении задания.

Кроме выделенных четырех характеристик, практико-ориентированные задания имеют следующие:

1. по структуре эти задания – нестандартные, т.е. в структуре задания не все его компоненты полностью определены;

2. наличие избыточных, недостающих или противоречивых данных в условии задания, что приводит к объемной формулировке условия;

3. наличие нескольких способов решения (различная степень рациональности), причем данные способы могут быть неизвестны учащимся, и их требуется сконструировать.

При выполнении практико-ориентированных заданий следует руководствоваться следующими общими рекомендациями:

- для выполнения практико-ориентированного задания необходимо внимательно прочитать задание, повторить лекционный материал по соответствующей теме, изучить рекомендуемую литературу, в т.ч. дополнительную;

- выполнение практико-ориентированного задания включает постановку задачи, выбор способа решения задания, разработку алгоритма практических действий, программы, рекомендаций, сценария и т. п.;

- если практико-ориентированное задание выдается по вариантам, то получить номер варианта исходных данных у преподавателя; если нет вариантов, то нужно подобрать исходные данные самостоятельно, используя различные источники информации;

- для выполнения практико-ориентированного задания может использоваться метод малых групп. Работа в малых группах предполагает решение определенных образовательных задач в рамках небольших групп с последующим обсуждением полученных результатов. Этот метод развивает навыки сотрудничества, достижения компромиссного решения, аналитические способности.

ПРАКТИКО-ОРИЕНТИРОВАННЫЕ ЗАДАНИЯ

1. В соответствии с опросником «Саморегуляция» (ОС) (модификация методики А.К. Осницкого) оцените свои качества, возможности, отношение к деятельности в протоколе (132 высказывания) по 4-х бальной шкале: 4 балла – да; 3 балла – пожалуй да; 2 балла – пожалуй нет; 1 балл – нет.

Текст опросника

1. Способен за дело приниматься без напоминаний.
2. Планирует, организует свои дела и работу.
3. Умеет выполнить порученное задание.
4. Хорошо анализирует условия.
5. Учитывает возможные трудности.
6. Умеет отделять главное от второстепенного.
7. Чаще всего избирает верный путь решения задачи.
8. Правильно планирует свои занятия и работу.
9. Пытается решить задачи разными способами.
10. Сам справляется с возникающими трудностями.
11. Редко ошибается, умеет оценить правильность действий.
12. Быстро обнаруживает свои ошибки.
13. Быстро находит новый способ решения.
14. Быстро исправляет ошибки.
15. Не повторяет ранее сделанных ошибок.
16. Продумывает свои дела и поступки.
17. Хорошо справляется и с трудными заданиям.
18. Справляется с заданиями без посторонней помощи.
19. Любит порядок.
20. Заранее знает, что будет делать.
21. Аккуратен и последователен.
22. Продумывает, все до мелочей.
23. Ошибается чаще из-за того, что смысл задания целом не понят, хотя все детали продуманы.
24. Старателен, хотя часто не выполняет заданий.
25. Долго готовится, прежде чем приступить к делу.
26. Избегает риска.
27. Сначала обдумывает, потом делает.
28. Решения принимает без колебаний.
29. Уверенный в себе.
30. Действует решительно, настойчив.
31. Предприимчивый, решительный.
32. Активный.
33. Ведущий.
34. Реализует почти все, что планирует.
35. Начатое дело доводит до конца.
36. Предпочитает действовать, а не обсуждать.

37. Обдумывает свои дела и поступки.
38. Анализирует свои ошибки и неудачи.
39. Планирует дела, рассчитывает свои силы.
40. Прислушивается к замечаниям.
41. Редко повторяет одну и ту же ошибку.
42. Знает о своих недостатках.
43. Сделает задание на совесть.
44. Как всегда сделает на отлично.
45. Для него важно качество, а не отметка.
46. Всегда проверяет правильность работы.
47. Старается довести дело до конца.
48. Стирается добиться лучших результатов.
49. Действует самостоятельно, мало советуясь с другими.
50. Предпочитает справляться с трудностями сам.
51. Может принять не зависимое от других решение.
52. Любит перемену в занятиях.
53. Легко переключается с одной работы на другую.
54. Хорошо ориентируется в новых условиях.
55. Аккуратен.
56. Внимателен.
57. Усидчив.
58. С неудачами и ошибками обычно справляется.
59. Неудачи активизируют его.
60. Старается разобраться в причинах неудач.
61. Умеет мобилизовать усилия.
62. Взвешивает все «за» и «против».
63. Старается придерживаться правил.
64. Всегда считается с мнением других.
65. Его нетрудно убедить в чем-то.
66. Прислушивается к замечаниям.
67. Нужно напоминать о том, что необходимо закончить дело.
68. Не планирует, мало организует свои дела, и работу.
69. Не выполняет заданий оттого, что отвлекается.
70. Условия анализирует плохо.
71. Не учитывает возможных трудностей.
72. Не умеет отделять главное от второстепенного.
73. Пути решения выбирает не лучшие.
74. Не умеет планировать работу и занятия.
75. Не пытается решать задачи разными способами.
76. Не может справиться с трудностями без помощи других.
77. Часто допускает ошибки в работе, часто их повторяет.
78. С трудом находит ошибки в своей работе.
79. С трудом находит новые способы решения.
80. С большим трудом и долго исправляет ошибки.

81. Повторяет одни и те же ошибки.
82. Часто поступает необдуманно, импульсивно.
83. С трудными заданиями справляется плохо.
84. Не справляется с заданием без напоминаний и помощи.
85. Не любит порядок.
86. Часто не знает заранее, что ему предстоит делать.
87. Непоследователен и неаккуратен.
88. Ограничивается лишь общими сведениями, общим впечатлением.
89. Ошибается чаще из-за того, что не продуманы мелочи, детали.
90. Не очень старателен, но задания выполняет.
91. Приступает к делу без подготовки.
92. Часто рискует, ищет приключений.
93. Сначала сделает, лотом подумает.
94. Решения принимает после раздумий и колебаний.
95. Часто сомневается в своих силах.
96. Нерешителен, небольшие помехи уже останавливают его.
97. Нерешительный.
98. Вялый, безучастный.
99. Ведомый.
100. Задумывает много, а делает мало.
101. Редко, когда начатое дело доводит до конца.
102. Предпочитает обсуждать, а не действовать.
103. Действует без раздумий, «с ходу».
104. Не анализирует ошибок.
105. Не планирует почти ничего, не рассчитывает своих сил.
106. Не прислушивается к замечаниям.
107. Часто повторяет одну и ту же ошибку.
108. Не хочет знать и исправлять свои недостатки.
109. Сделает «спустя рукава».
110. Сделает как получится.
111. Сделает из-за угрозы получения плохой оценки.
112. Не проверяет правильность результатов своих действий.
113. Часто бросает работу, не доделав ее.
114. Результат неважен – лишь бы поскорее закончить работу.
115. О его трудностях и делах знают почти все.
116. Всегда надеется на друзей, на их помощь.
117. Действует по принципу: как все, так и я!
118. Любит однообразные занятия.
119. С трудом переключается с одной работы на другую.
120. Плохо ориентируется в новых условиях.
121. Неаккуратен.
122. Невнимателен.
123. Неусидчив.
124. Ошибку может исправить, если его успокоить.

125. Неудачи быстро сбивают с толку.
126. Равнодушен к причинам неудач.
127. С трудом мобилизуется на выполнение задания.
128. Поступает необдуманно, импульсивно.
129. Не придерживается правил.
130. Не считается с мнением окружающих.
131. Его трудно убедить в чем-либо.
132. Не прислушивается к замечаниям.

Ключ для обработки и интерпретации данных

В тесте оценивается 132 характеристики саморегуляции. Они разбиты на тройки.

Всего 22 пары противоположных характеристик.

1. Целеполагание - 23. Неустойчивость целей.
2. Моделирование условий - 24. Отсутствие анализа условий.
3. Программирование действий - 25. Спонтанность действий.
4. Оценивание результатов - 26. Ошибки в работе.
5. Коррекции результатов и способ» действий - 27. Повторные ошибки.
6. Обеспеченность регуляции в целом - 28. Импульсивность.
7. Упорядоченность деятельности - 29. Непоследовательность, неаккуратность.
8. Детализация регуляции действий - 30. Поверхностность.
9. Осторожность в действиях - 31. Необдуманность, рискованность.
10. Уверенность в действиях - 32. Неуверенность в своих силах.
11. Инициативность в действиях - 33. Нерешительность.
12. Практическая реализуемость намерений - 34. Незавершенность дел.
13. Осознанность действий - 35. Действия наобум.
14. Критичность в делах и поступках -36. Равнодушие к недостаткам.
15. Ориентированность на оценочный балл -37. Попустительство.
16. Ответственность в делах и поступках - 38. Безответственность в делах.
17. Автономность - 39. Зависимость в действиях.
18. Гибкость, пластичность в действиях - 40. Инертность в работе.
19. Вовлечение полезных привычек в регуляцию действий - 41. «Плохиш».
20. Практичность, устойчивость в регуляции действий - 42. Равнодушие к ошибкам, неудачам.
21. Оптимальность (адекватность) регуляции усилий - 43. Отсутствие последовательности.
22. Податливость воспитательным воздействиям - 44. Самодостаточность.

Необходимо найти сумму в каждой из троек характеристик и сопоставить ее с их противоположностью.

4-6 баллов - слабое проявление характеристики.

7-9 баллов - ситуативное проявление.

10-12 баллов - выраженность характеристики.

Бланк для ответов

ФИ _____

Пол _____ Возраст (дата рождения) _____ Гр. _____ Дата _____ № _____

Шкала ответов

4 – да; 3 – пожалуй да; 2 – пожалуй нет; 1 – нет.

№			S		№	
1	1			23	67	
	2				68	
	3				69	
2	4			24	70	
	5				71	
	6				72	
3	7			25	73	
	8				74	
	9				75	
4	10			26	76	
	11				77	
	12				78	
5	13			27	79	
	14				80	
	15				81	
6	16			28	82	
	17				83	
	18				84	
7	19			29	85	
	20				86	
	21				87	
8	22			30	88	
	23				89	
	24				90	
9	25			31	91	
	26				92	
	27				93	

S

10	28		32	94	
	29			95	
	30			96	
11	31		33	97	
	32			98	
	33			99	
12	34		34	100	
	35			101	
	36			102	
13	37		35	103	
	38			104	
	39			105	
14	40		36	106	
	41			107	
	42			108	
15	43		37	109	
	44			ΠΟ	
	45			111	
16	46		38	112	
	47			113	
	48			114	
17	49		39	115	
	50			116	
	51			117	
18	52		40	118	
	53			119	
	54			120	
19	55		41	121	
	56			122	
	57			123	
20	58		42	124	
	59			125	
	60			126	

21	61		43	127	
	62			128	
	63			129	
22	64		44	130	
	65			131	
	66			132	

Качественные характеристики саморегуляции

№	Качества саморегуляции	Содержательные характеристики саморегуляции	№	Качества саморегуляции	Содержательные характеристики саморегуляции
1	Целеполагание	За дело приниматься без напоминаний, планирует, организует свои дела и работу. Задания и поручения выполняет.	23	Неустойчивость целей	Не планирует, мало организует свою работу. Нужно напоминать о том, что необходимо закончить дело. Отвлекается.
2	Моделирование условий	Анализирует условия предстоящей деятельности, возможные трудности. Выделяет главное.	24	Отсутствие анализа условий	Не умеет отделять главное от второстепенного. Не предвидит ход дел, возможные трудности.
3	Программирование действий	Правильно планирует свои занятия и работу, избирает верный путь решения задачи.	25	Спонтанность действий	Не умеет планировать работу в занятия, затрудняется в выборе путей решения задач.
4	Оценивание результатов	Редко ошибается, умеет оценить правильность действий. Быстро обнаруживает свои ошибки.	26	Ошибки в работе	Часто допускает ошибки в работе, часто их повторяет. Не находит ошибок в своей работе.
5	Коррекция результатов и способов действий	Быстро находит новый способ решения. Быстро исправляет ошибки.	27	Повторные ошибки	С трудом находит новые способы решения. Повторяет одни и те же ошибки.
6	Обеспеченность регуляции в целом	Продумывает свои дела и поступки. Справляется с заданиями без посторонней помощи.	28	Импульсивность	Часто поступает необдуманно, импульсивно. С трудными заданиями справляется плохо.

№	Качества саморегуляции	Содержательные характеристики саморегуляции	№	Качества саморегуляции	Содержательные характеристики саморегуляции
		щи.			
7	Упорядоченность деятельности	Любит порядок. Аккуратен и последователен.	29	Непоследовательность	Часто не знает заранее, что ему предстоит делать, непоследователен и неаккуратен.
8	Детализация регуляции действий	Продумывает, все до мелочей. Ошибается чаще из-за того, что смысл задания целом не понят, хотя все детали продуманы.	30	Поверхностность	Ограничивается лишь общими сведениями, общим впечатлением. Ошибается чаще из-за того, что не продуманы мелочи, детали.
9	Осторожность в действиях	Долго обдумывает и готовится, прежде чем приступить к делу. Избегает риска.	31	Необдуманность, рискованность	Приступает к делу без подготовки. Сначала делает, потом подумает.
10	Уверенность в действиях	Уверенный в себе. Решения принимает без колебаний. Решителен. Настойчив.	32	Неуверенность в своих силах	Решения принимает после колебаний. Сомневается в своих силах. Нерешителен.
11	Инициативен в действиях.	Предприимчивый, решительный. Активный. Ведущий.	33	Нерешительность	Нерешительный. Вялый, безучастный. Ведомый.
12	Практическая реализуемость намерений	Реализует почти все, что планирует. Начатое дело доводит до конца.	34	Незавершенность дел	Редко, когда начатое дело доводит до конца. Предпочитает обсуждать, а не действовать.
13	Осознанность действий	Обдумывает, планирует свои дела и поступки. Анализирует свои ошибки и неудачи.	35	Действия наобум	Действует без раздумий, «с ходу», не рассчитывает своих сил.
14	Критичность в делах и поступках	Знает о своих недостатках. Редко повторяет ошибки. Прислушивается к замечаниям.	36	Равнодушие к недостаткам	Часто повторяет одну и ту же ошибку. Не хочет знать и исправлять свои недостатки.

№	Качества саморегуляции	Содержательные характеристики саморегуляции	№	Качества саморегуляции	Содержательные характеристики саморегуляции
15	Ориентированность на оценочный балл	Сделает задание на совесть. Для него важно качество, а не отметка.	37	Попустительство	Делает все «спустя рукава», как получится. Делает из-за угрозы плохой оценки.
16	Ответственность в делах и поступках	Гарантирует доведение дел до конца. Всегда проверяет правильность работы.	38	Безответственность в делах	Не проверяет результатов своих действий. Часто бросает работу, не доделав до конца.
17	Автономность	Действует и принимает самостоятельные решения. Предпочитает сам справляться с трудностями.	39	Зависимость в действиях	Всегда надеется на друзей, на их помощь.
18	Гибкость, пластичность в действиях	Легко переключается с одной работы на другую. Хорошо ориентируется в новых условиях.	40	Инертность в работе	Любит однообразные занятия. С трудом переключается с одной работы на другую.
19	Вовлечение полезных привычек в регуляцию действий	Аккуратен. Внимателен. Усидчив.	41	«Плохиш»	Неаккуратен. Невнимателен. Неусидчив.
20	Практичность, устойчивость в регуляции действий	Справляется с неудачами и ошибками. Неудачи активизируют его. Старается разобраться в их причинах.	42	Равнодушие к ошибкам, неудачам	Неудачи быстро сбивают с толку. Равнодушен к их причинам.
21	Оптимальность (адекватность) регуляции усилий	Взвешивает все «за» и «против». Умеет мобилизовать усилия.	43	Отсутствие последовательности	Поступает необдуманно. С трудом мобилизуется на выполнение задания.
22	Податливость воспитательным воздействиям	Всегда считается с мнением других. Прислушивается к замечаниям.	44	Самодостаточность	Не считается с мнением окружающих. Не прислушивается к замечаниям.

Задание: На основе самодиагностики саморегуляции сформулируйте рекомендации по саморегуляции.

2. Выберите научную статью по своей специальности и напишите к ней аннотацию, реферат, конспект, рецензию.

Методические указания

АННОТАЦИЯ (от лат. *annotatio* - замечание, пометка) – это краткая характеристика статьи, рукописи, книги, в которой обозначены тема, проблематика и назначение издания, а также содержатся сведения об авторе и элементы оценки книги.

Перед текстом аннотации даются выходные данные (автор, название, место и время издания). Эти данные можно включить в первую часть аннотации.

Аннотация обычно состоит из двух частей. В первой части формулируется основная тема книги, статьи; во второй части перечисляются (называются) основные положения. Говоря схематично, аннотация на книгу (прежде всего научную или учебную) отвечает на вопросы о чем? из каких частей? как? для кого? Это ее основные, стандартные смысловые элементы. Каждый из них имеет свои языковые средства выражения.

Аннотация на книгу помещается на оборотной стороне ее титульного листа и служит (наряду с ее названием и оглавлением) источником информации о содержании работы. Познакомившись с аннотацией, читатель решает, насколько книга может быть ему нужна. Кроме того, умение аннотировать прочитанную литературу помогает овладению навыками реферирования.

Языковые стереотипы, с помощью которых оформляется каждая смысловая часть аннотации:

1. Характеристика содержания текста:

В статье (книге) рассматривается...; Статья посвящена...; В статье даются...; Автор останавливается на следующих вопросах...; Автор затрагивает проблемы...; Цель автора – объяснить (раскрыть)...; Автор ставит своей целью проанализировать...;

2. Композиция работы:

Книга состоит из ... глав (частей)...; Статья делится на ... части; В книге выделяются ... главы.

3. Назначение текста:

Статья предназначена (для кого; рекомендуется кому)...; Сборник рассчитан...; Предназначается широкому кругу читателей...; Для студентов, аспирантов...; Книга заинтересует...

РЕФЕРАТ (от лат. *referre*- докладывать, сообщать) – это композиционно организованное, обобщенное изложение содержания источника информации (статьи, ряда статей, монографии и др.). Реферат отвечает на вопрос: «Какая информация содержится в первоисточнике, что излагается в нем?»

Реферат состоит из трех частей: общая характеристика текста (выходные данные, формулировка темы); описание основного содержания; выводы референта. Изложение одной работы обычно содержит указание на тему и композицию реферируемой работы, перечень ее основных положений с приведением аргументации, реже - описание методики и проведение эксперимента, результатов и выводов исследования. Такой реферат называется про-

стым информационным. Студенты в российских вузах пишут рефераты обычно на определенные темы. Для написания таких тематических рефератов может быть необходимо привлечение более чем одного источника, по крайней мере двух научных работ. В этом случае реферат является не только информационным, но и обзорным.

Реферирование представляет собой интеллектуальный творческий процесс, включающий осмысление текста, аналитико-синтетическое преобразование информации и создание нового текста. Реферат не должен превращаться в «ползанье» по тексту. Цель реферирования – создать «текст о тексте». Реферат – это не конспект, разбавленный «скрепами» типа *далее автор отмечает...* Обильное цитирование превращает реферат в конспект. При чтении научного труда важно понять его построение, выделить смысловые части (они будут основой для плана), обратить внимание на типичные языковые средства (словосочетания, вводные конструкции), характерные для каждой части. В реферате должны быть раскрыты проблемы и основные положения работы, приведены доказательства этих положений и указаны выводы, к которым пришел автор. Реферат может содержать оценочные элементы, например: *нельзя не согласиться, автор удачно иллюстрирует* и др. Обратите внимание, что в аннотации проблемы научного труда лишь обозначаются, а в реферате – раскрываются.

Список конструкций для реферативного изложения:

Предлагаемая вниманию читателей статья (книга, монография) представляет собой детальное (общее) изложение вопросов...; Рассматриваемая статья посвящена теме (проблеме, вопросу...);

Актуальность рассматриваемой проблемы, по словам автора, определяется тем, что...; Тема статьи (вопросы, рассматриваемые в статье) представляет большой интерес...; В начале статьи автор дает обоснование актуальности темы (проблемы, вопроса, идеи); Затем дается характеристика целей и задач исследования (статьи);

Рассматриваемая статья состоит из двух (трех) частей...; Автор дает определение (сравнительную характеристику, обзор, анализ)...; Затем автор останавливается на таких проблемах, как...; Автор подробно останавливается на истории возникновения (зарождения, появления, становления)...; Автор подробно (кратко) описывает (классифицирует, характеризует) факты...; Автор доказывает справедливость (опровергает что-либо)...; Автор приводит доказательства справедливости своей точки зрения...; В статье дается обобщение..., приводятся хорошо аргументированные доказательства...;

В заключение автор говорит о том, что...; Несомненный интерес представляют выводы автора о том, что...; Наиболее важными из выводов автора представляются следующие...; Изложенные (рассмотренные) в статье вопросы (проблемы) представляют интерес не только для..., но и для...

КОНСПЕКТИРОВАНИЕ – письменная фиксация основных положений читаемого или воспринимаемого на слух текста. При конспектировании происходит свертывание, компрессия первичного текста.

КОНСПЕКТ- это краткое, но связное и последовательное изложение значимого содержания статьи, лекции, главы книги, учебника, брошюры. Запись-конспект позволяет восстановить, развернуть с необходимой полнотой исходную информацию, поэтому при конспектировании надо отбирать новый и важный материал и выстраивать его в соответствии с логикой изложения. В конспект заносят основные (существенные) положения, а также фактический материал (цифры, цитаты, примеры). В конспекте последующая мысль должна вытекать из предыдущей (как в плане и в тезисах). Части конспекта должны быть связаны внутренней логикой, поэтому важно отразить в конспекте главную мысль каждого абзаца. Содержание абзаца (главная мысль) может быть передано словами автора статьи (возможно сокращение высказывания) или может быть изложено своими словами более обобщенно. При конспектировании пользуются и тем и другим приемом, но важно передать самые главные положения автора без малейшего искажения смысла.

Различают несколько видов конспектов в зависимости от степени свернутости первичного текста, от формы представления основной информации:

1. конспект-план;
2. конспект-схема;
3. текстуальный конспект.

Подготовка конспекта включает следующие этапы:

1. Вся информация, относящаяся к одной теме, собирается в один блок – так выделяются смысловые части.
2. В каждой смысловой части формулируется тема в опоре на ключевые слова и фразы.
3. В каждой части выделяется главная и дополнительная по отношению к теме информация.
4. Главная информация фиксируется в конспекте в разных формах: в виде тезисов (кратко сформулированных основных положений статьи, доклада), выписок (текстуальный конспект), в виде вопросов, выявляющих суть проблемы, в виде назывных предложений (конспект-план и конспект-схема).
5. Дополнительная информация приводится при необходимости.

РЕЦЕНЗИЯ - это письменный критический разбор какого-либо произведения, предполагающий, во-первых, комментирование основных положений (толкование авторской мысли; собственное дополнение к мысли, высказанной автором; выражение своего отношения к постановке проблемы и т.п.); во-вторых, обобщенную аргументированную оценку, в третьих, выводы о значимости работы.

В отличие от рецензии ОТЗЫВ дает самую общую характеристику работы без подробного анализа, но содержит практические рекомендации: анализируемый текст может быть принят к работе в издательстве или на соискание ученой степени.

Типовой план для написания рецензии и отзывов:

1. Предмет анализа: *В работе автора...; В рецензируемой работе...; В предмете анализа...*

2. Актуальность темы: Работа посвящена актуальной теме...; Актуальность темы обусловлена...; Актуальность темы не вызывает сомнений (вполне очевидна)...

3. Формулировка основного тезиса: Центральным вопросом работы, где автор добился наиболее существенных (заметных, ощутимых) результатов, является...; В работе обоснованно на первый план выдвигается вопрос о...

4. Краткое содержание работы.

5. Общая оценка: Оценивая работу в целом...; Таким образом, рассматриваемая работа...; Автор проявил умение разбираться в...; систематизировал материал и обобщил его...; Безусловной заслугой автора является новый методический подход (предложенная классификация, некоторые уточнения существующих понятий); Автор, безусловно, углубляет наше представление об исследуемом явлении, вскрывает новые его черты...

6. Недостатки, недочеты: Вместе с тем вызывает сомнение тезис о том...; К недостаткам (недочетам) работы следует отнести допущенные автором длинноты в изложении (недостаточную ясность при изложении)...; Работа построена нерационально, следовало бы сократить...; Существенным недостатком работы является...; Отмеченные недостатки носят чисто локальный характер и не влияют на конечные результаты работы...; Отмеченные недочеты работы не снижают ее высокого уровня, их скорее можно считать пожеланиями к дальнейшей работе автора...; Упомянутые недостатки связаны не столько с..., сколько с...

7. Выводы: Представляется, что в целом работа... имеет важное значение...; Работа может быть оценена положительно, а ее автор заслуживает...; Работа заслуживает высокой (положительной, отличной) оценки...; Работа удовлетворяет всем требованиям..., а ее автор, безусловно, имеет (определенное, законное, заслуженное, безусловное) право...

Задание

а) Выберите научную статью по своей специальности и напишите к ней аннотацию, реферат, конспект, рецензию.

3. Проанализируйте отрывок из студенческой курсовой работы, посвященной проблеме связи заголовка и текста. Соответствует ли язык сочинения нормам научного стиля? На основании анализа проведите правку текста:

Заголовок, будучи неотъемлемой частью газетных публикаций, определяет лицо всей газеты. Сталкиваясь с тем или иным периодическим изданием, читатель получает первую информацию о нем именно из заголовков. На примере газеты «Спорт – экспресс» за апрель – май 1994 г. я рассмотрю связь: заголовок – текст, ведь, как говорится в народной мудрости «встречают по одежке, а провожают – по уму». Но даже при наличии прекрасной одежки (заглавий) и величайшего ума (самих материалов) стилистическая концепция газеты будет не полной, если будет отсутствовать продуманная и логичная связь между содержанием и заголовком. Итак, стараясь выбрать наиболее продуманные заглавия,

я попытаюсь проследить за тем, по какому принципу строится связь между содержанием и заголовком самой популярной спортивной газеты России «Спорт – экспресс». А к тому же я остановлюсь и на классификации заголовков по типу их связей с газетным текстом вообще.

ПОДГОТОВКА К ПРОМЕЖУТОЧНОЙ АТТЕСТАЦИИ

При подготовке к *зачету* по дисциплине «*Технологии интеллектуального труда*» обучающемуся рекомендуется:

1. повторить пройденный материал и ответить на вопросы, используя конспект и материалы лекций. Если по каким-либо вопросам у студента недостаточно информации в лекционных материалах, то необходимо получить информацию из раздаточных материалов и/или учебников (литературы), рекомендованных для изучения дисциплины «*Технологии интеллектуального труда*».

Целесообразно также дополнить конспект лекций наиболее существенными и важными тезисами для рассматриваемого вопроса;

2. при изучении основных и дополнительных источников информации в рамках выполнения заданий на *зачете* особое внимание необходимо уделять схемам, рисункам, графикам и другим иллюстрациям, так как подобные графические материалы, как правило, в наглядной форме отражают главное содержание изучаемого вопроса;

3. при изучении основных и дополнительных источников информации в рамках выполнения заданий на *зачете* (в случаях, когда отсутствует иллюстративный материал) особое внимание необходимо обращать на наличие в тексте словосочетаний вида «во-первых», «во-вторых» и т.д., а также дефисов и перечислений (цифровых или буквенных), так как эти признаки, как правило, позволяют структурировать ответ на предложенное задание.

Подобную текстовую структуризацию материала слушатель может трансформировать в рисунки, схемы и т. п. для более краткого, наглядного и удобного восприятия (иллюстрации целесообразно отразить в конспекте лекций – это позволит оперативно и быстро найти, в случае необходимости, соответствующую информацию);

4. следует также обращать внимание при изучении материала для подготовки к *зачету* на словосочетания вида «таким образом», «подводя итог сказанному» и т.п., так как это признаки выражения главных мыслей и выводов по изучаемому вопросу (пункту, разделу). В отдельных случаях выводы по теме (разделу, главе) позволяют полностью построить (восстановить, воссоздать) ответ на поставленный вопрос (задание), так как содержат в себе основные мысли и тезисы для ответа.

МИНОБРНАУКИ РОССИИ

ФГБОУ ВО «Уральский государственный горный университет»



УТВЕРЖДАЮ
Проректор по учебно-методическому
комплексу _____ С.А. Упоров

МЕТОДИЧЕСКИЕ УКАЗАНИЯ ПО ОРГАНИЗАЦИИ САМОСТОЯТЕЛЬНОЙ РАБОТЫ И ЗАДАНИЯ ДЛЯ ОБУЧАЮЩИХСЯ

ФТД.В.02 СРЕДСТВА КОММУНИКАЦИИ В УЧЕБНОЙ И ПРОФЕССИОНАЛЬНОЙ ДЕЯТЕЛЬНОСТИ

Специальность
21.05.04 Горное дело

Направленность (профиль)
Горнопромышленная и нефтегазовая экология

Одобрены на заседании кафедры
Управления персоналом

(название кафедры)
Зав.кафедрой Ветош
(подпись)
Ветошкина Т.А.
(Фамилия И.О.)

Протокол № 1 от 16.10.2021
(Дата)

Рассмотрена методической комиссией
Инженерно-экономического

(название факультета)
Председатель Мочалова
(подпись)
Мочалова Л.А.
(Фамилия И.О.)

Протокол № 1 от 29.09.2021
(Дата)

Екатеринбург

СОДЕРЖАНИЕ

ВВЕДЕНИЕ.....	3
ОСНОВНЫЕ КАТЕГОРИИ ДИСЦИПЛИНЫ.....	6
САМООРГАНИЗАЦИЯ РАБОТЫ С ЛИТЕРАТУРОЙ.....	8
ПОДГОТОВКА К ПРАКТИКО-ОРИЕНТИРОВАННЫМ ЗАДАНИЯМ.....	12
ПРАКТИКО-ОРИЕНТИРОВАННЫЕ ЗАДАНИЯ.....	14
ПОДГОТОВКА РЕФЕРАТА.....	36
ПОДГОТОВКА К ПРОМЕЖУТОЧНОЙ АТТЕСТАЦИИ.....	45

ВВЕДЕНИЕ

Самостоятельная работа в высшем учебном заведении - это часть учебного процесса, метод обучения, прием учебно-познавательной деятельности, комплексная целевая стандартизованная учебная деятельность с запланированными видом, типом, формами контроля.

Самостоятельная работа представляет собой плановую деятельность обучающихся по поручению и под методическим руководством преподавателя.

Целью самостоятельной работы студентов является закрепление тех знаний, которые они получили на аудиторных занятиях, а также способствование развитию у студентов творческих навыков, инициативы, умению организовать свое время.

Самостоятельная работа реализует следующие задачи:

- предполагает освоение курса дисциплины;
- помогает освоению навыков учебной и научной работы;
- способствует осознанию ответственности процесса познания;
- способствует углублению и пополнению знаний студентов, освоению ими навыков и умений;
- формирует интерес к познавательным действиям, освоению методов и приемов познавательного процесса,
- создает условия для творческой и научной деятельности обучающихся;
- способствует развитию у студентов таких личных качеств, как целеустремленность, заинтересованность, исследование нового.

Самостоятельная работа обучающегося выполняет следующие функции:

- развивающую (повышение культуры умственного труда, приобщение к творческим видам деятельности, обогащение интеллектуальных способностей студентов);
- информационно-обучающую (учебная деятельность студентов на аудиторных занятиях, неподкрепленная самостоятельной работой, становится мало результативной);
- ориентирующую и стимулирующую (процессу обучения придается ускорение и мотивация);
- воспитательную (формируются и развиваются профессиональные качества бакалавра и гражданина);
- исследовательскую (новый уровень профессионально-творческого мышления).

Организация самостоятельной работы студентов должна опираться на определенные требования, а, именно:

- сложность осваиваемых знаний должна соответствовать уровню развития студентов;
- стандартизация заданий в соответствии с логической системой курса дисциплины;
- объем задания должен соответствовать уровню студента;
- задания должны быть адаптированными к уровню студентов.

Содержание самостоятельной работы студентов представляет собой, с одной стороны, совокупность теоретических и практических учебных заданий, которые должен выполнить студент в процессе обучения, объект его деятельности; с другой стороны - это способ деятельности студента по выполнению соответствующего теоретического или практического учебного задания.

Свое внешнее выражение содержание самостоятельной работы студентов находит во всех организационных формах аудиторной и внеаудиторной деятельности, в ходе самостоятельного выполнения различных заданий.

Функциональное предназначение самостоятельной работы студентов в процессе лекций, практических занятий по овладению специальными знаниями заключается в самостоятельном прочтении, просмотре, прослушивании, наблюдении, конспектировании, осмыслении, запоминании и воспроизведении определенной информации. Цель и планирование самостоятельной работы студента определяет преподаватель. Вся информация осуществляется на основе ее воспроизведения.

Так как самостоятельная работа тесно связана с учебным процессом, ее необходимо рассматривать в двух аспектах:

1. аудиторная самостоятельная работа – практические занятия;
2. внеаудиторная самостоятельная работа – подготовка к практическим занятиям (в т.ч. подготовка к практико-ориентированным заданиям и др.).

Основные формы организации самостоятельной работы студентов определяются следующими параметрами:

- содержание учебной дисциплины;
- уровень образования и степень подготовленности студентов;
- необходимость упорядочения нагрузки студентов при самостоятельной работе.

Таким образом, самостоятельная работа студентов является важнейшей составной частью процесса обучения.

Методические указания по организации самостоятельной работы и задания для обучающихся по дисциплине *«Средства коммуникации в учебной и профессиональной деятельности»* обращают внимание студента на главное, существенное в изучаемой дисциплине, помогают выработать умение анализировать явления и факты, связывать теоретические положения с практикой, а также облегчают подготовку к сдаче *зачета*.

Настоящие методические указания позволят студентам самостоятельно овладеть фундаментальными знаниями, профессиональными умениями и навыками деятельности по профилю подготовки, опытом творческой и исследовательской деятельности, и направлены на формирование компетенций, предусмотренных учебным планом поданному профилю.

Видами самостоятельной работы обучающихся по дисциплине *«Средства коммуникации в учебной и профессиональной деятельности»* являются:

- самостоятельное изучение тем курса (в т.ч. рассмотрение основных категорий дисциплины, работа с литературой);

- подготовка к практическим (семинарским) занятиям (в т.ч. подготовка к выполнению практико-ориентированных заданий, подготовка реферата);
- подготовка к зачету.

В методических указаниях представлены материалы для самостоятельной работы и рекомендации по организации отдельных её видов.

ОСНОВНЫЕ КАТЕГОРИИ ДИСЦИПЛИНЫ

Тема 1. Сущность коммуникации в разных социальных сферах. Основные функции и виды коммуникации

Коммуникации
Межличностное общение
Речевые способности
Профессиональное общение

Тема 2. Специфика вербальной и невербальной коммуникации

Вербальная коммуникация
Невербальная коммуникация

Тема 3. Эффективное общение

Эффективное общение
Обратная связь
Стиль слушания

Тема 4. Основные коммуникативные барьеры и пути их преодоления в межличностном общении. Стили поведения в конфликтной ситуации

Конфликт
Барьер речи

Тема 5. Виды и формы взаимодействия студентов в условиях образовательной организации

Группа
Коллектив
Групповое давление
Феномен группомыслия
Феномен подчинения авторитету
Обособление
Диктат
Подчинение
Вызов
Выгода
Соперничество
Сотрудничество
Взаимодействие
Взаимопонимание

Тема 6. Формы, методы, технологии самопрезентации

Самопрезентация
Публичное выступление

САМООРГАНИЗАЦИЯ РАБОТЫ С ЛИТЕРАТУРОЙ

Самостоятельное изучение тем курса осуществляется на основе списка рекомендуемой литературы к дисциплине. При работе с книгой необходимо научиться правильно ее читать, вести записи. Самостоятельная работа с учебными и научными изданиями профессиональной и общекультурной тематики – это важнейшее условие формирования научного способа познания.

Основные приемы работы с литературой можно свести к следующим:

- составить перечень книг, с которыми следует познакомиться;
- перечень должен быть систематизированным;
- обязательно выписывать все выходные данные по каждой книге (при написании курсовых и выпускных квалификационных работ это позволит экономить время);

- определить, какие книги (или какие главы книг) следует прочитать более внимательно, а какие – просто просмотреть;

- при составлении перечней литературы следует посоветоваться с преподавателями, которые помогут сориентироваться, на что стоит обратить большее внимание, а на что вообще не стоит тратить время;

- все прочитанные монографии, учебники и научные статьи следует конспектировать, но это не означает, что надо конспектировать «все подряд»: можно выписывать кратко основные идеи автора и иногда приводить наиболее яркие и показательные цитаты (с указанием страниц);

- если книга – собственная, то допускается делать на полях книги краткие пометки или же в конце книги, на пустых страницах просто сделать свой «предметный указатель», где отмечаются наиболее интересные мысли и обязательно указываются страницы в тексте автора;

- следует выработать способность «воспринимать» сложные тексты; для этого лучший прием – научиться «читать медленно», когда понятно каждое прочитанное слово (а если слово незнакомое, то либо с помощью словаря, либо с помощью преподавателя обязательно его узнать). Таким образом, чтение текста является частью познавательной деятельности. Ее цель – извлечение из текста необходимой информации.

От того, насколько осознанна читающим собственная внутренняя установка при обращении к печатному слову (найти нужные сведения, усвоить информацию полностью или частично, критически проанализировать материал и т.п.) во многом зависит эффективность осуществляемого действия. Грамотная работа с книгой, особенно если речь идет о научной литературе, предполагает соблюдение ряда правил, для овладения которыми необходимо настойчиво учиться. Это серьезный, кропотливый труд. Прежде всего, при такой работе невозможен формальный, поверхностный подход. Не механическое заучивание, не простое накопление цитат, выдержек, а сознательное усвоение прочитанного, осмысление его, стремление дойти до сути – вот главное правило. Другое правило – соблюдение при работе над книгой определенной последовательности. Вначале следует ознакомиться с оглавлением, содержанием предисловия или введения. Это дает общую ориентировку, представление о структуре и вопросах, которые рассматриваются в книге.

Следующий этап – чтение. Первый раз целесообразно прочитать книгу с начала до конца, чтобы получить о ней цельное представление. При повторном чтении происходит постепенное глубокое осмысление каждой главы, критического материала и позитивного изложения; выделение основных идей, системы аргументов, наиболее ярких примеров и т.д. Непременным правилом чтения должно быть выяснение незнакомых слов, терминов, выражений, неизвестных имен, названий. Студентам с этой целью рекомендуется заводить специальные тетради или блокноты. Важная роль в связи с этим принадлежит библиографической подготовке студентов. Она включает в себя умение активно, быстро пользоваться научным аппаратом книги, справочными изданиями, каталогами, умение вести поиск необходимой информации, обрабатывать и систематизировать ее.

Выделяют четыре основные установки в чтении текста:

- информационно-поисковая (задача – найти, выделить искомую информацию);
- усваивающая (усилия читателя направлены на то, чтобы как можно полнее осознать и запомнить, как сами сведения, излагаемые автором, так и всю логику его рассуждений);
- аналитико-критическая (читатель стремится критически осмыслить материал, проанализировав его, определив свое отношение к нему);
- творческая (создает у читателя готовность в том или ином виде – как отправной пункт для своих рассуждений, как образ для действия по аналогии и т.п. – использовать суждения автора, ход его мыслей, результат наблюдения, разработанную методику, дополнить их, подвергнуть новой проверке).

С наличием различных установок обращения к тексту связано существование и нескольких видов чтения:

- библиографическое – просматривание карточек каталога, рекомендательных списков, сводных списков журналов и статей за год и т.п.;
- просмотрное – используется для поиска материалов, содержащих нужную информацию, обычно к нему прибегают сразу после работы со списками литературы и каталогами, в результате такого просмотра читатель устанавливает, какие из источников будут использованы в дальнейшей работе;
- ознакомительное – подразумевает сплошное, достаточно подробное прочтение отобранных статей, глав, отдельных страниц; цель – познакомиться с характером информации, узнать, какие вопросы вынесены автором на рассмотрение, провести сортировку материала;
- изучающее – предполагает доскональное освоение материала; в ходе такого чтения проявляется доверие читателя к автору, готовность принять изложенную информацию, реализуется установка на предельно полное понимание материала;
- аналитико-критическое и творческое чтение – два вида чтения близкие между собой тем, что участвуют в решении исследовательских задач.

Первый из них предполагает направленный критический анализ, как самой информации, так и способов ее получения и подачи автором; второе –

поиск тех суждений, фактов, по которым, или, в связи с которыми, читатель считает нужным высказать собственные мысли.

Из всех рассмотренных видов чтения основным для студентов является изучающее – именно оно позволяет в работе с учебной и научной литературой накапливать знания в различных областях. Вот почему именно этот вид чтения в рамках образовательной деятельности должен быть освоен в первую очередь. Кроме того, при овладении данным видом чтения формируются основные приемы, повышающие эффективность работы с текстом. Научная методика работы с литературой предусматривает также ведение записи прочитанного. Это позволяет привести в систему знания, полученные при чтении, сосредоточить внимание на главных положениях, зафиксировать, закрепить их в памяти, а при необходимости вновь обратиться к ним.

Основные виды систематизированной записи прочитанного:

Аннотирование – предельно краткое связное описание просмотренной или прочитанной книги (статьи), ее содержания, источников, характера и назначения.

Планирование – краткая логическая организация текста, раскрывающая содержание и структуру изучаемого материала.

Тезирование – лаконичное воспроизведение основных утверждений автора без привлечения фактического материала.

Цитирование – дословное выписывание из текста выдержек, извлечений, наиболее существенно отражающих ту или иную мысль автора.

Конспектирование – краткое и последовательное изложение содержания прочитанного. Конспект – сложный способ изложения содержания книги или статьи в логической последовательности. Конспект аккумулирует в себе предыдущие виды записи, позволяет всесторонне охватить содержание книги, статьи. Поэтому умение составлять план, тезисы, делать выписки и другие записи определяет и технологию составления конспекта.

Как правильно составлять конспект? Внимательно прочитайте текст. Уточните в справочной литературе непонятные слова. При записи не забудьте вынести справочные данные на поля конспекта. Выделите главное, составьте план, представляющий собой перечень заголовков, подзаголовков, вопросов, последовательно раскрываемых затем в конспекте. Это первый элемент конспекта. Вторым элементом конспекта являются тезисы. Тезис - это кратко сформулированное положение. Для лучшего усвоения и запоминания материала следует записывать тезисы своими словами. Тезисы, выдвигаемые в конспекте, нужно доказывать. Поэтому третий элемент конспекта - основные доводы, доказывающие истинность рассматриваемого тезиса. В конспекте могут быть положения и примеры. Законспектируйте материал, четко следуя пунктам плана. При конспектировании старайтесь выразить мысль своими словами. Записи следует вести четко, ясно. Грамотно записывайте цитаты. Цитируя, учитывайте лаконичность, значимость мысли. При оформлении конспекта необходимо стремиться к емкости каждого предложения. Мысли автора книги следует излагать кратко, заботясь о стиле и выразительности написанного. Число дополнительных элементов конспекта должно быть

логически обоснованным, записи должны распределяться в определенной последовательности, отвечающей логической структуре произведения. Для уточнения и дополнения необходимо оставлять поля.

Конспектирование –наиболее сложный этап работы. Владение навыками конспектирования требует от студента целеустремленности, повседневной самостоятельной работы. Конспект ускоряет повторение материала, экономит время при повторном, после определенного перерыва, обращении к уже знакомой работе. Учитывая индивидуальные особенности каждого студента, можно дать лишь некоторые, наиболее оправдавшие себя общие правила, с которыми преподаватель и обязан познакомить студентов:

1. Главное в конспекте не объем, а содержание. В нем должны быть отражены основные принципиальные положения источника, то новое, что внес его автор, основные методологические положения работы. Умение излагать мысли автора сжато, кратко и собственными словами приходит с опытом и знаниями. Но их накоплению помогает соблюдение одного важного правила – не торопиться записывать при первом же чтении, вносить в конспект лишь то, что стало ясным.

2. Форма ведения конспекта может быть самой разнообразной, она может изменяться, совершенствоваться. Но начинаться конспект всегда должен с указания полного наименования работы, фамилии автора, года и места издания; цитаты берутся в кавычки с обязательной ссылкой на страницу книги.

3. Конспект не должен быть «слепым», безликим, состоящим из сплошного текста. Особо важные места, яркие примеры выделяются цветным подчеркиванием, взятием в рамочку, оттенением, пометками на полях специальными знаками, чтобы можно было быстро найти нужное положение. Дополнительные материалы из других источников можно давать на полях, где записываются свои суждения, мысли, появившиеся уже после составления конспекта.

ПОДГОТОВКА К ПРАКТИКО-ОРИЕНТИРОВАННЫМ ЗАДАНИЯМ

Практико-ориентированные задания выступают средством формирования у студентов системы интегрированных умений и навыков, необходимых для освоения профессиональных компетенций. Это могут быть ситуации, требующие применения умений и навыков, специфичных для соответствующего профиля обучения (знания содержания предмета), ситуации, требующие организации деятельности, выбора её оптимальной структуры личностно-ориентированных ситуаций (нахождение нестандартного способа решения).

Кроме этого, они выступают средством формирования у студентов умений определять, разрабатывать и применять оптимальные методы решения профессиональных задач. Они строятся на основе ситуаций, возникающих на различных уровнях осуществления практики и формулируются в виде производственных поручений (заданий).

Под практико-ориентированными заданиями понимают задачи из окружающей действительности, связанные с формированием практических навыков, необходимых в повседневной жизни, в том числе с использованием элементов производственных процессов.

Цель практико-ориентированных заданий – приобретение умений и навыков практической деятельности по изучаемой дисциплине.

Задачи практико-ориентированных заданий:

- закрепление, углубление, расширение и детализация знаний студентов при решении конкретных задач;
- развитие познавательных способностей, самостоятельности мышления, творческой активности;
- овладение новыми методами и методиками изучения конкретной учебной дисциплины;
- обучение приемам решения практических задач;
- выработка способности логического осмысления полученных знаний для выполнения заданий;
- обеспечение рационального сочетания коллективной и индивидуальной форм обучения.

Важными отличительными особенностями практико-ориентированных задания от стандартных задач (предметных, межпредметных, прикладных) являются:

- значимость (познавательная, профессиональная, общекультурная, социальная) получаемого результата, что обеспечивает познавательную мотивацию обучающегося;
- условие задания сформулировано как сюжет, ситуация или проблема, для разрешения которой необходимо использовать знания из разных разделов основного предмета, из другого предмета или из жизни, на которые нет явного указания в тексте задания;

- информация и данные в задании могут быть представлены в различной форме (рисунок, таблица, схема, диаграмма, график и т.д.), что потребует распознавания объектов;

- указание (явное или неявное) области применения результата, полученного при решении задания.

Кроме выделенных четырех характеристик, практико-ориентированные задания имеют следующие:

1. по структуре эти задания – нестандартные, т.е. в структуре задания не все его компоненты полностью определены;

2. наличие избыточных, недостающих или противоречивых данных в условии задания, что приводит к объемной формулировке условия;

3. наличие нескольких способов решения (различная степень рациональности), причем данные способы могут быть неизвестны учащимся, и их потребуется сконструировать.

При выполнении практико-ориентированных заданий следует руководствоваться следующими общими рекомендациями:

- для выполнения практико-ориентированного задания необходимо внимательно прочитать задание, повторить лекционный материал по соответствующей теме, изучить рекомендуемую литературу, в т.ч. дополнительную;

- выполнение практико-ориентированного задания включает постановку задачи, выбор способа решения задания, разработку алгоритма практических действий, программы, рекомендаций, сценария и т. п.;

- если практико-ориентированное задание выдается по вариантам, то получить номер варианта исходных данных у преподавателя; если нет вариантов, то нужно подобрать исходные данные самостоятельно, используя различные источники информации;

- для выполнения практико-ориентированного задания может использоваться метод малых групп. Работа в малых группах предполагает решение определенных образовательных задач в рамках небольших групп с последующим обсуждением полученных результатов. Этот метод развивает навыки сотрудничества, достижения компромиссного решения, аналитические способности.

ПРАКТИКО-ОРИЕНТИРОВАННЫЕ ЗАДАНИЯ

1. Организуйте коллективную сетевую деятельность.

Методические указания:

Под организацией **коллективной сетевой деятельности** понимают совместные действия нескольких пользователей в сети электронных коммуникаций, направленные на получение информации. Участники совместной сетевой деятельности могут быть объединены общими целями, интересами, что позволяет им обмениваться мнениями, суждениями, а также совершать действия с различными объектами, такими как фотографии, программы, записи, статьи, представленными в цифровом виде.

Подобное взаимодействие может заключаться в различных его видах, таких как:

- - общение;
- - обмен данными;
- - организация трудовой деятельности;
- - совместное времяпрепровождение за сетевыми развлечениями.

Рассмотрим каждый из них. Одним из примеров организации **общения** в сети Интернет могут служить популярные на сегодняшний день сообщества **Livejournal** (www.livejournal.ru), **Facebook** (www.facebook.com), **Twitter** (<http://twitter.com>) и др.

По своей сути это социальные сети, которые работают в режиме реального времени, позволяя участникам взаимодействовать друг с другом. Так, социальная сеть Livejournal (Живой журнал) предоставляет возможность публиковать свои и комментировать чужие записи, вести коллективные блоги («сообщества»), получать оперативную информацию, хранить фотографии и видеоролики, добавлять в друзья других пользователей и следить за их записями в «ленте друзей» и др.

Facebook позволяет создать профиль с фотографией и информацией о себе, приглашать друзей, обмениваться с ними сообщениями, изменять свой статус, оставлять сообщения на своей и чужой «стенах», загружать фотографии и видеозаписи, создавать группы (сообщества по интересам).

Система Twitter позволяет пользователям отправлять короткие текстовые заметки, используя web-интерфейс, sms-сообщения, средства мгновенного обмена сообщениями (например, Windows Live Messenger), сторонние программы-клиенты. Отличительной особенностью Твиттера является публичная доступность размещенных сообщений, что роднит его с **блогами** (онлайн-дневник, содержимое которого, представляет собой регулярно обновляемые записи — **посты**).

Другим способом общения, безусловно, является **электронная почта**. Принципы создания ящика электронной почты подробно рассматривались в практикуме параграфа 2.12. При всех своих плюсах электронная почта не позволяет организовать двусторонний оперативный диалог, максимально приближенный к обычному разговору. Отправив письмо, человек уверен, что оно оперативно будет доставлено в ящик адресата, но будет ли получен быстрый ответ? Кроме того, переписка может растянуться, что сводит к минимуму решение возможных актуальных проблем человека в настоящий момент времени.

Именно поэтому возникла необходимость в самостоятельном классе программ, которые выполняли бы две основные задачи:

1. Показать, находится ли собеседник в данный момент в сети Интернет, готов ли он общаться.
2. Отправить собеседнику короткое сообщение и тут же получить от него ответ.

Такие программы получили название IMS (англ. Instant Messengers Service — служба мгновенных сообщений). Часто такие программы называют **интернет-пейджерами**. В качестве примера подобных программ можно привести Windows Live Messenger, Yahoo!Messenger, ICQ.

Так, программа Windows Live Messenger является одним из компонентов Windows Live — набора сетевых служб от компании Microsoft. Ранее мы познакомились с такими его модулями, как Семейная безопасность и Киностудия. Доступ к Messenger можно получить по адресу <http://download.ru.msn.com/wl/messenger>, либо через кнопку **Пуск** на своем персональном компьютере (предварительно установив основные компоненты службы Windows Live).

В настоящее время произошла интеграция Messenger и программы Skype, функции которой будут рассмотрены позже.

Чтобы начать «разговор», достаточно выполнить двойной щелчок мыши на имени собеседника и ввести сообщение в соответствующее окно. Если друга нет на месте, можно оставить ему сообщение, и он увидит его, когда снова войдет в программу.

Коммуникацию в реальном масштабе времени возможно осуществить с помощью **чатов** (англ. Chatter — болтать). Если ваш компьютер оснащен видеокамерой, вы сможете начать видеочат. Одной из наиболее интересных особенностей видео-чата в Messenger является то, что он позволяет делать через Интернет все, что ранее можно было делать только при личном общении. Например, можно легко обмениваться фотографиями и видеть, как собеседник реагирует на них.

Теперь рассмотрим, каким образом можно организовать коллективную сетевую деятельность, связанную с **обменом данными**. Сразу отметим, что для передачи или открытия доступа к файлам в локальной сети используются стандартные возможности операционной системы компьютера. Для этого достаточно в настройках определенной директории открыть общий доступ на чтение или запись другими пользователями сети.

В настоящее время популярнейшим способом обмена данными является размещение файлов на различных видеохостингах и в социальных сетях. **Хостинг** — это услуга по предоставлению вычислительных мощностей для размещения информации на сервере, постоянно находящемся в сети Интернет. Для размещения видеофайлов, как правило, используются такие крупные видеохостинги, как YouTube (www.youtube.com), Rutube (<http://mtube.ru>). Социальные сети, например Одноклассники (www.odnoklassniki.ru), ВКонтакте (<http://vk.com>) и др., также можно использовать для размещения видеоматериалов.

Хранение, обмен файлов возможно организовать и с помощью облачных сервисов, таких как Яндекс.Диск, SkyDrive, iCloud и т.д. Перечислим ряд достоинств подобного способа организации работы:

- не требуется денежных вложений - сервисы бесплатны;
- возможность резервного хранения данных;
- доступность информации из любой точки мира с разных устройств, подключенных к Интернету;
- пользователь самостоятельно определяет доступность к файлам другим людям;
- большой размер облачного хранилища (7-10 Гб);
- информация не привязана к одному компьютеру;
- доступ к файлам, хранящимся на устройствах с разными аппаратными платформами (Windows, Android, iOS).

В качестве примера рассмотрим работу с программой Яндекс.Диск, которую предварительно следует установить на свой компьютер с адреса <http://disk.yandex.ru/download>. После инсталляции программы на вашем устройстве создается папка Яндекс.Диск, в которой будет находиться ряд папок, таких как Документы, Музыка, Корзина. Теперь, после того как мы добавим, изменим или удалим файл в папке Яндекс.Диск на своем компьютере, то же самое автоматически произойдет на серверах Яндекс, т. е. происходит процесс синхронизации.

Поделиться файлом с друзьями через web-интерфейс можно, выполнив следующие действия:

1. Зайти в свой почтовый ящик на сервисе Яндекс.

2. Выполнив команду **Файлы/Документы**, выделить нужный файл из списка.

3. Установить переключатель на панели предпросмотра в положение **Публичный** и нажать на одну из кнопок, расположенных ниже, что гарантирует публикацию ссылки на файл в одной из социальных сетей (ВКонтакте, Facebook и т.д.) либо отправку по электронной почте (рис. 1).



Рис. 1. Ссылка на файл

Другой возможностью публикации ссылки на файл - получение ее через ОС Windows. В этом случае порядок действий следующий:

1. Открыть папку Яндекс.Диск.
2. Выполнить щелчок правой кнопкой мыши на нужном файле.
3. В контекстном меню выбрать пункт **Яндекс.Диск: Скопировать публичную ссылку**.

Теперь в буфере обмена находится ссылка на файл, например, <http://yadi.Sk/d/91nV8FjiOYnX>, с которой вы можете поделиться со своими друзьями.

Перейдем к описанию организации **трудовой деятельности** как способа совместного сетевого взаимодействия. Она может выглядеть самой разной, от простого общения в видеоконференциях, заканчивая использованием серьезных корпоративных решений для управления рабочим процессом в компании. Примерами таких решений являются:

1. 1С-Битрикс: Корпоративный Портал (<http://www.lc-bitrix.ru/products/intranet/>) — система управления внутренним информационным ресурсом компании для коллективной работы над задачами, проектами и документами.
2. Мегплан (www.megaplan.ru) — онлайн-сервис для управления бизнесом.
3. TeamLab (www.teamlab.com/ru) — многофункциональный онлайн-сервис для совместной работы, управления документами и проектами.
4. BaseCamp (<http://basecamp.com>) — онлайн-инструмент для управления проектами, совместной работы и постановки задач по проектам.

Рассмотрим эти решения на примере облачного сервиса **Мегплан**, который относится к модели **SaaS** (англ. Software as a service — программное обеспечение как услуга). В рамках модели SaaS заказчики платят не за владение программным обеспечением как таковым, а за его аренду (т. е. за его использование через web-интерфейс). Таким образом, в отличие от классической схемы лицензирования программного обеспечения заказчик несет сравнительно небольшие периодические затраты (от 150 до 400 руб./мес.), и ему не требуется инвестировать значительные средства в приобретение ПО и аппаратной платформы для его развертывания, а затем поддерживать его работоспособность.

Используя на предприятии Мегплан, можно получить множество современных эффективных средств управления персоналом компании, в частности:

- выстроить иерархическую структуру предприятия, прояснить уровни подчинения, сделать связи сотрудников внутри предприятия логичными и понятными каждому;
- система управления персоналом на предприятии позволит каждому руководителю контролировать деятельность своих подчиненных в режиме реального времени. Кроме того,

можно получать актуальную информацию, даже не находясь в офисе — для этого достаточно иметь доступ в Интернет;

- получить возможность обмениваться документами, выкладывать в общий доступ бизнес-планы, презентации, проекты и распоряжения, ускоряя обмен информацией внутри предприятия;

- системы обмена сообщениями и корпоративный форум делают общение, как деловое, так и личное, более живым и эффективным. Кроме того, выходящая по ходу исполнения задачи, зафиксированные в Мегаплане, позволяют анализировать ход работы над проектом.

Зарегистрировавшись на вышеуказанном сайте, вы получите бесплатный доступ для знакомства с сервисом Мегаплан. Из трех решений предлагаемых компанией, а именно Совместная работа, Учет клиентов и Бизнес-менеджер, выберите первое — **Совместная работа**. Такой выбор дает возможность эффективно управлять проектами, задачами и людьми. Выбрав модуль **Сотрудники**, добавьте несколько сотрудников, заполнив их личные карточки. Много информации в карточки заносить необязательно, их всегда можно отредактировать, при этом не забывая нажимать на кнопку **Сохранить**. Заполненный модуль **Сотрудники** представлен на рис. 2.



Рис. 2. Модуль Сотрудники

Заполнив базу сотрудников, отметив все необходимые сведения в картотеке, вы получаете автоматизированную систему управления персоналом компании, которая более оперативно, чем любой менеджер по кадрам, будет оповещать вас обо всех изменениях, напоминать о днях рождения, давать доступ к картотеке и персональным сообщениям.

Теперь создайте отделы своей виртуальной организации. Для этого, находясь в модуле **Сотрудники**, выберите блок **Структура**, а в нем ссылку **Добавить отдел**. Чтобы добавить сотрудника в отдел, его надо перетащить мышью из списка **Нераспределенные**. После этого следует установить связь «Начальник-Подчиненный», используя ссылки **Начальники**, **Подчиненные**. Подобная ситуация представлена на рис. 3.

Красные стрелки на схеме обозначают вашу подчиненность, а зеленые — сотрудники подчиняются вам.

Для того чтобы организовать взаимодействие в команде, выберите модуль **Задачи** и поставьте перед каждым сотрудником задачу, указав сроки ее выполнения. Сотрудник может принять или отклонить задачу, делегировать ее своему подчиненному, комментировать задачу, оперировать списком своих задач (распечатывать, сортировать по признакам). Он может даже провалить задачу — и это немедленно станет известно всем, кто с ней связан.

Используя модуль **Документы**, попробуйте создать несколько текстовых документов (их объем не может превышать 300 Мб). Также имеется возможность импортировать имеющиеся документы, которые Мегаплан будет сортировать по типам: текстовые

документы, презентации, PDF-файлы, таблицы, изображения и др. Таким образом, можно хранить общие для всей компании договоры, банки, анкеты и другие важные файлы.



Рис. 3 Организационная структура предприятия

Модуль **Обсуждение** представляет собой корпоративный форум, в рамках которого можно рассматривать любые вопросы. Обсуждение тем может происходить в нескольких уже созданных разделах, а именно Новости, Отдых, Работа. Подобная ситуация представлена на рис. 4.

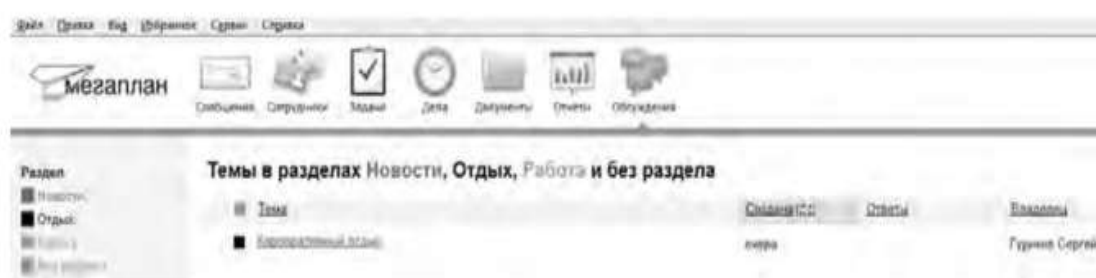


Рис. 4.Создание темы в модуле Обсуждение

Создайте несколько тем, воспользовавшись кнопкой **Добавить**. Обратите внимание на то, что вы можете ограничить просмотр обсуждаемых тем отдельным сотрудникам и группам. Корпоративный форум делает общение внутри компании более открытым. Возможность общения онлайн между сотрудниками, встреча которых могла бы и не произойти в реальной жизни, развивает неформальные отношения, вследствие которых совместная работа над проектами становится более комфортной. Работа над проектом, созданным в виртуальной среде, существенно упрощается за счет системы обмена сообщениями (модуль **Сообщения**), совместной работы, обработки файлов, находящихся в общем доступе.

Итак, освоение базовых функциональных операций в процессе работы с Мегалланом происходит очень быстро. С учетом того, что бесплатная версия продукта позволяет зарегистрировать трех пользователей, можно организовать сетевое взаимодействие, создав учебное предприятие и тем самым, усовершенствовать навыки взаимодействия исполнителей и руководителей в рабочем процессе.

Совместное времяпрепровождение за сетевыми развлечениями — последний вид сетевого взаимодействия, рассматриваемого нами. Сетевыми развлечениями в основном являются компьютерные игры. Вид взаимодействия в играх может быть различным: игроки могут соперничать друг с другом, могут быть в команде, а в некоторых играх возможны оба

вида взаимодействия. Соперничество может выражаться как напрямую, например игра в шахматы, так и в таблице рейтингов в какой-нибудь браузерной игре.

Существует особый жанр игр MMORPG (англ. Massive Multiplayer Online Role-playing Game, массовая многопользовательская онлайн ролевая игра) — разновидность онлайн ролевых игр, позволяющая тысячам людей одновременно играть в изменяющемся виртуальном мире через Интернет. Сообщество любителей игр в жанре MMORPG зарегистрировано в сети Интернет по адресу www.mmorpg.su.

Подобные игры, как правило, построены на технологии «клиент-сервер», но есть разновидности, где в качестве клиента выступает обычный браузер. Игрок в такой игре представляется своим **аватаром** — виртуальным представлением его игрового персонажа. Создатели игры поддерживают существование игрового мира, в котором происходит действие игры и который населен ее персонажами.

Когда геймеры попадают в игровой мир, они могут в нем выполнять различные действия вместе с другими игроками со всего мира. Разработчики MMORPG поддерживают и постоянно развивают свои миры, добавляя новые возможности и доступные действия для того, чтобы «гарантировать» интерес игроков. Яркими представителями подобного рода игр на сегодняшний день являются EverQuest, World of Warcraft, Anarchy Online, Asheron's Call, Everquest II, Guild Wars, Ragnarok Online, Silkroad Online, The Matrix Online, City of Heroes.

Задания:

а)Создайте свой аккаунт (если вы его не имеете) в одной из социальных сетей, например Livejournal или Facebook. Выполните скриншоты своего блога. Результат отправьте на электронную почту преподавателя.

б)Используя программу Windows Live Messenger, добавьте в друзья (по предварительной договоренности) своего преподавателя и свяжитесь с ним в режиме реального времени либо оставьте ему сообщение.

в)Установите на свой компьютер программу Яндекс.Диск. Предоставьте доступ к нескольким файлам своему преподавателю.

г)Создайте учебное предприятие, используя облачный сервис Мегатлан. Заполните информацией все имеющиеся в программе модули. Установите связи между отделами. Пригласите нескольких своих друзей в проект. Продемонстрируйте результат преподавателю, открыв ему доступ.

д)Напишите краткий отчет о результатах своей работы по созданию виртуального предприятия, указав в нем этапы его создания, результаты совместной сетевой деятельности.

е)Являетесь ли вы участником какой-либо игры в жанре MMORPG? Если да, расскажите об основных правилах той игры, в которой вы участвуете. Каким образом происходит ваше взаимодействие в ней с друзьями?

3. Организация форумов

Методические указания

В настоящее время перед каждым образовательным учреждением стоит задача формирования открытой информационной образовательной среды. Эффективным механизмом является использование коммуникационных возможностей сети Интернет. В частности, организация на сайтах или в информационных системах образовательных учреждений форумов (дискуссий).

Форум — это web-страница, созданная на основе клиент-серверной технологии для организации общения пользователей сети Интернет. Концепция форума основана на создании разделов, внутри которых происходит обсуждение различных тем в форме сообщений. От чата форум отличается тем, что общение может происходить не в реальном времени. Таким образом, человек имеет возможность подумать над своим ответом или над создаваемой темой.

По методу формирования набора тем форумы бывают:

- **тематические.** В рамках таких форумов пользователи обсуждают предварительно опубликованную статью, новость СМИ и т.д. Обсуждение происходит в одной или нескольких темах;

- **проблемные.** Для обсуждения предлагается ряд проблемных вопросов (тем). Обсуждение каждой проблемы происходит в своей ветке. Чаще всего в подобных типах форумов пользователь не имеет права создавать новую тему;

- **постоянно действующие форумы.** Форумы поддержки (помощи). По такому принципу строятся форумы технической поддержки, различные консультации и пр. Чаще всего это форумы с динамическим списком тем, где простые участники могут создавать новую тему в рамках тематики форума.

Форумы функционируют согласно определенным правилам, которые определяют администраторы и модераторы. **Администратор форума** следит за порядком во всех разделах, контролирует общение на ресурсе и соблюдение правил сайта. **Модератор форума** чаще всего следит за порядком в конкретном разделе, имеет более узкие права, чем администратор. Его основная задача — увеличивать популярность форума, количество участников и число интересных обсуждений. Дополнительные задачи:

- стимулировать появление новых интересных тем;
- стимулировать общение на форуме;
- не допускать конфликтных ситуаций на форуме, а в случае их возникновения — уметь найти выход из сложной ситуации;
- при появлении в темах **спама** (рассылка коммерческой и иной рекламы или иных видов сообщений (информации) лицам, не выразившим желания их получать) немедленно сообщать об этом администратору сайта;
- следить за культурой сетевого общения.

Для каждого конкретного форума администратором могут быть созданы свои правила, но в целом их можно свести к следующим:

1. На форумах приветствуется поддержание дискуссии, обмен опытом, предоставление интересной информации, полезных ссылок.

2. Не нужно вести разговор на «вольные» темы и размещать бессодержательные (малосодержательные) или повторяющиеся сообщения. Под бессодержательными (малосодержательными) понимаются, в частности, сообщения, содержащие исключительно или преимущественно эмоции (одобрение, возмущение и т. д.).

3. Желательно проверять грамотность сообщений (например, редактором Microsoft Word) — ошибки затрудняют понимание вопроса или ответа и могут раздражать участников обсуждения.

4. Длинные сообщения желательно разбивать на абзацы пустыми строчками, чтобы их было удобно читать.

5. Запрещается размещать заведомо ложную информацию.

6. Не рекомендуется публиковать сообщения, не соответствующие обсуждаемой теме, в том числе личные разговоры в ветках форума.

7. Не следует писать сообщения сплошными заглавными буквами, так как это эквивалентно повышению тона, а также латинскими буквами. При этом сообщение считается нарушающим данное правило, если такого рода текстом набрано более трети всего сообщения.

8. Участники форума не должны нарушать общепринятые нормы и правила поведения. Исключено употребление грубых слов и ненормативной лексики, выражение расистских, непристойных, оскорбительных или угрожающих высказываний, нарушений законодательства в области авторского права или сохранности конфиденциальной информации.

9. Запрещено публично обсуждать нелегальное использование (в том числе взлом) программного обеспечения, систем безопасности, а также публикацию паролей, серийных номеров и адреса (ссылки), по которым можно найти что-либо из вышеназванного.

10. Не следует размещать в форумах, а также рассылать через личные сообщения коммерческую рекламу и спам.

Для создания форумов используется ряд программных решений, написанных на языке PHP (англ. Hypertext Preprocessor — предпроцессор гипертекста) и используемых для ведения своей базы данных сервер MySQL. К их числу относятся **Invision Power Board** (www.invisionpower.com), **vBulletin** (www.vbulletin.com), **PHP Bulletin Board** (www.phpbb.com), **Simple Machines Forum** (www.simplemachines.org) и ряд других. Однако создать «движок форума» с помощью перечисленного программного обеспечения начинающему пользователю будет весьма непросто, поскольку и сами программы, и документация к ним написаны на английском языке.

Попробовать свои силы для создания тематического форума можно с использованием российских web-сервисов, предлагающих свои услуги в этом направлении. Остановим свой выбор на сервисе Forum2x2 (www.forum2x2.ru), который предлагает создание и хостинг форумов. Forum2x2 позволяет создать форум бесплатно, всего за несколько секунд и без всяких технических знаний, а после — мгновенно начать общение. Интерфейс форума является наглядным, простым в использовании и легко настраивается.

Определим следующую задачу — создать форум своего учебного заведения. Находясь на сайте сервиса Forum2x2, выберем кнопку **Создать бесплатный форум**. Пользователю будет предложено выбрать одну из четырех версий создания форумов: Phpbb3, Phpbb2, IPB и Punbb. Их краткая характеристика будет представлена в соответствующих вкладках. Воспользуемся самым простым из них - **Punbb**, который предоставляет только базовые опции web-форума, а следовательно, является оптимальным по скорости и простоте использования. Далее нам предстоит выполнить три простых шага:

1. Выбрать графический стиль форума.
2. Ввести название форума, его интернет-адрес, свой адрес электронной почты, пароль.
3. Прочитать информацию о недопустимом содержании создаваемого форума.

На этом создание форума можно считать завершенным. На рис. 5 представлен один из возможных примеров созданного форума.



Рис. 5 Внешний вид созданного форума

В своем электронном почтовом ящике вы обнаружите письмо от администрации сервиса Forum2x2, в котором будут даны несколько полезных советов для успешного начала работы форума, в частности:

- - поместить в форум несколько сообщений, чтобы задать тон обсуждения;
- - внести личный аспект в стиль оформления форума, подобрав цвета и шрифты;

- - сообщить по электронной почте друзьям о новом форуме и пригласить их поучаствовать в форуме;
- - поместить ссылки на форум на других сайтах, форумах и в поисковых системах.

Для администрирования вновь созданного форума необходимо ввести имя пользователя (Admin) и пароль, который вы выбрали при создании форума. После этого вы получаете доступ к ссылке **Панель администратора**, расположенной внизу страницы, которая имеет несколько вкладок (рис. 6).



Рис. 6. Вкладки Панели администратора

Вкладка **Главная** отображает информацию по статистике созданных сообщений, количеству пользователей и тем. Здесь же можно воспользоваться практическими советами по повышению посещаемости созданного форума. Попробуйте пригласить на созданный форум своих друзей, знакомых, с помощью ссылки **Адреса Email**, вводя в соответствующее поле их электронные адреса. Максимальное число приглашений, отправляемых за один раз, — десять.

Вкладка **Общие настройки** позволяет сконфигурировать форум в соответствии с личными целями администратора. В частности, можно изменить название сайта, его описание, определить конфигурацию защиты форума, определить E-mail администратора.

С помощью раздела **Категории и форумы** создайте свои форумы, определите порядок их вывода с помощью соответствующих кнопок (**Сдвинуть вверх**, **Сдвинуть вниз**). **Категория** представляет собой совокупность форумов, объединенных общей тематикой. Один из возможных примеров создания форумов приведен на рис. 7.

Сделанные изменения доступны для просмотра после нажатия на кнопку **Просмотр форума**. Находясь на вкладке **Общие настройки**, перейдите в раздел **Раскрутка форума** и выберите пункт **Поисковые системы**. Введите информацию для ваших мета-тегов, чтобы улучшить позицию вашего форума в поисковых системах. **Мета-теги** — это невидимые коды, используемые поисковиками для индексации и позиционирования вашего форума. Зарегистрируйте ваш форум в основных поисковых системах: Yandex, Google, Rambler.



Рис. 7. Структура форумов

Используя вкладку **Оформление**, поэкспериментируйте с различными стилями для того, чтобы повысить привлекательность форума. Здесь же можно поменять версию «движка» форума.

Будучи администратором вашего форума, вы являетесь его единственным полноправным хозяином и полностью контролируете его. С помощью вкладки **Пользователи & Группы** создайте группу модераторов, ответственных за соблюдение установленных вами правил (правил орфографии, правил поведения на форуме и т.д.).

Перейдите на вкладку **Модули**. Здесь вы можете добавить к вашему форуму такие модули, как портал, календарь, галерея, чат или листы персонажей. Выберите ссылку **Портал**. Появится информация о том, что портал не установлен. Нажмите ссылку — установить. Внешний вид созданного портала представлен на рис. 8.



Рис. 8. Созданный портал

На вкладке **Модули** попробуйте поработать с виджетами (гаджетами) форума, из которых и состоит портал. **Виджет** — это элемент интерфейса, предназначенный для облегчения доступа к информации.

Добавьте/удалите стандартные виджеты форума (Поиск, Календарь, Новости, Последние темы, Самые активные пользователи и др.), отслеживая изменения нажатием кнопки **Просмотр портала**. Оставьте наиболее удачный, с вашей точки зрения, вариант.

Итак, мы приобрели первоначальные практические навыки создания собственного форума и выполнили действия, направленные на увеличение его посещаемости. Кроме того, необходимо создать ссылку на форум с главной страницы сайта учебного заведения. Следует отметить, что, для того чтобы созданный форум не оставался в статичном виде, необходима большая работа администратора, модераторов по его поддержанию.

Альтернативным способом организации форумов является их развертывание в информационной системе учебного заведения. На современном отечественном рынке автоматизированных информационных систем управления учебным процессом представлено достаточно большое количество решений. Свой выбор остановим на ИС ModEUS (<http://modeus.krf.ane.ru/index.php>), которая разработана с учетом специфики российского образования и обеспечивает автоматизацию учебного процесса, в том числе и дистантного (учет учебного процесса, его планирование и публикация, подготовка отчетной документации).

После регистрации в системе ModEUS, нужно выбрать ссылку **Дискуссии**. Вы можете организовать дискуссию (форум) по любому из находящихся в системе курсов, щелкнув мышью по его названию.

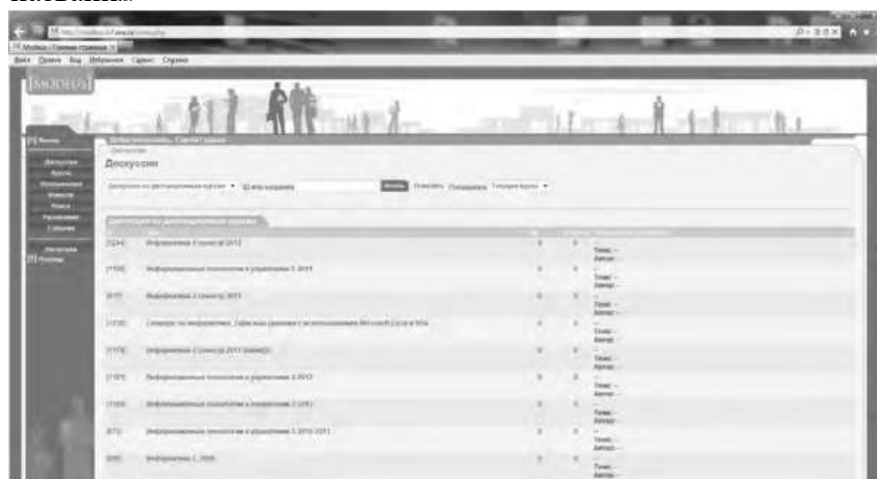


Рис. 9. Страница Дискуссии в ИС ModEUS

Создадим новую тему, нажав одноименную кнопку. Впишем в соответствующие поля название темы и вопрос, предлагаемый для обсуждения. Подобная ситуация представлена на рис. 437. Кроме того, мы имеем возможность прикрепить текстовый файл объемом не более 16 Мб, например список вопросов к экзамену.

После нажатия на кнопку **Создать** тема дискуссии отображается в системе (рис. 10), и любой из студентов может принять участие в ее обсуждении.

Таким образом, можно определить преимущества создания форума в информационной системе учебного заведения:

- - отсутствует необходимость иметь практические навыки работы по созданию web-страниц;
- - нет необходимости заботиться о раскрутке форума - студенты и преподаватели постоянно работают в системе.

В то же время есть и ряд недостатков, в частности:

- - форум доступен исключительно для студентов и преподавателей учебного заведения, в котором функционирует информационная система;
- - стандартизированный типовой интерфейс для всех выполняемых функций;
- - нет возможности организовать дискуссию на вольную тему.



Рис. 10 Создание новой темы



Рис. 11. Создана тема для дискуссии

Использование тестирующих систем в локальной сети образовательного учреждения

Теперь познакомимся с возможностями ИС ModEUS для **организации тестирования студентов в локальной сети образовательного учреждения**. Использование тестирования как наиболее объективного метода оценки качества образования широко используется в учебных заведениях России. Полнота охвата проверкой требований к уровню подготовки студентов предполагает методику конструирования тестовых заданий закрытого и открытого типа. К тестовым заданиям **закрытого типа** относятся задания, предполагающие выбор верного ответа из предложенных вопросов. Тестовые задания **открытого типа** требуют конструирования ответов с кратким и развернутым ответом. И тот, и другой тип заданий успешно реализуются в ИС ModEUS.

Прежде чем создать тестовое задание, необходимо зайти в один из учебных курсов, находящихся в репозитории (хранилище данных), нажав кнопку **Курсы** в главном меню. Под «курсом» в ИС ModEUS понимается дисциплина, находящаяся в учебном плане.

Найдем в списке **Занятия курса** требуемое занятие и нажмем ссылку **Список заданий**, находящуюся справа от поля **Тип**. Для того чтобы добавить задание в занятие, нажмем кнопку **Добавить**. Подобная ситуация представлена на рис. 11.

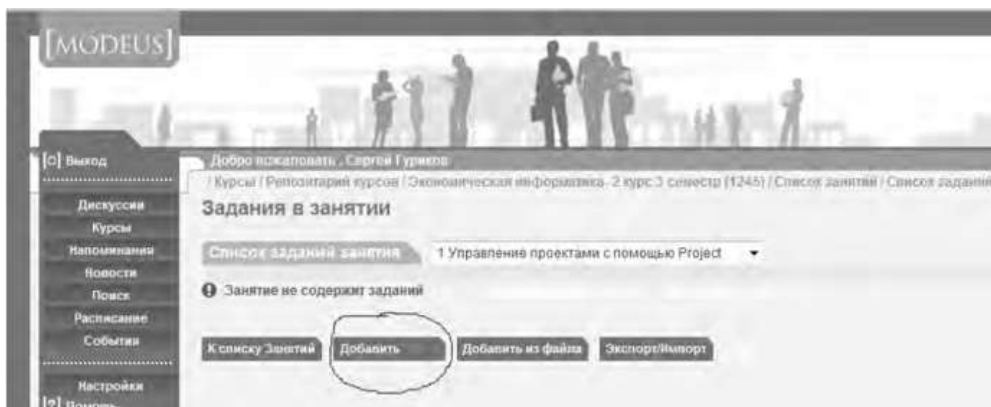


Рис.12. Добавление задания

Тип задания можно выбрать из раскрывающегося списка (рис. 12), кроме того, можно дать название новому заданию, установить балл и выбрать количество попыток сдачи.

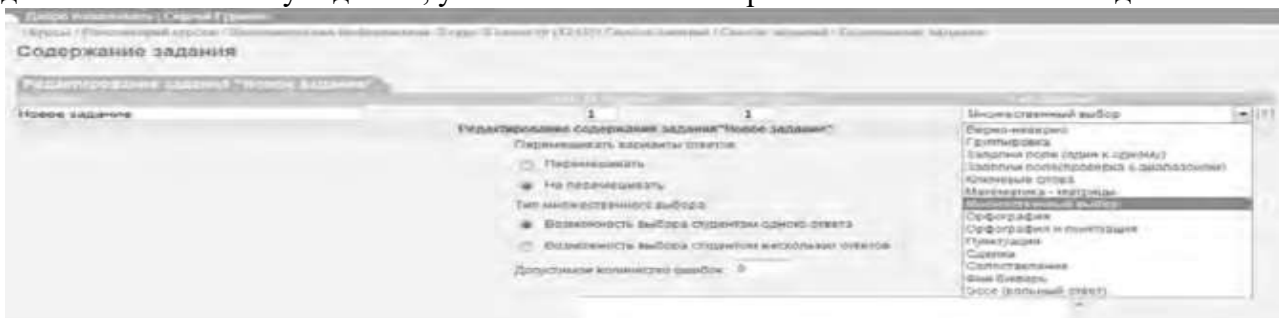


Рис.13. Выбор типа задания

Рассмотрим несколько примеров формирования вопросов закрытого и открытого типа в ИС ModEUS.

Тестовое задание со множественным выбором верных ответов (закрытый тип). Данный тип задания дает вам возможность задать вопрос и варианты ответов на него, из которых обучающийся должен выбрать верный (рис. 14). Правильным может быть один или несколько вариантов. Для того чтобы наполнить задание, выполните следующие действия:

- - в опции **Перемешивать варианты ответов** поставьте метку в поле **Перемешивать**, если вы хотите, чтобы указанные вами варианты ответов выводились на экран в различном порядке, поставьте метку в поле **Не перемешивать**, если варианты ответов должны выводиться всегда в одинаковом порядке;
- - в опции **Тип множественного выбора** поставьте метку в поле **Возможность выбора студентом одного ответа**, если обучающийся из предложенных вариантов ответов может выбрать только один верный, поставьте метку в поле **Возможность выбора студентом нескольких ответов**, если обучающийся может выбрать несколько верных ответов;
 - - введите текст задания в поле **Текст задания**;
 - - в случае если в задании присутствует приложение, укажите путь к этому приложению, нажав на кнопку **Обзор...** и указав путь к файлу на жестком или сетевом диске. Приложением может быть документ любого формата, например изображение;
 - - введите тексты вариантов ответов в соответствующие поля;
 - - для добавления нового поля под вариант ответа нажмите на кнопку



- каждый вариант ответа может быть дополнен приложением. Для добавления к варианту ответа приложения укажите путь к нему в поле **Добавить приложение**, нажав на



кнопку **Обзор...** и указав путь к файлу на жестком

или сетевом диске;

- установите флажки напротив одного или нескольких правильных вариантов ответа;

- нажмите на кнопку **Зафиксировать** для сохранения задания в базе данных;

- нажмите на кнопку **Сохранить и добавить новое**; чтобы сохранить задание и сразу

перейти к составлению нового задания.

Название	Балл за задание	Попыток сдачи	Тип задания
Задание б	1	1	Множественный выбор

Редактирование содержания задания "Задание б"

Перемешивать варианты ответов:

Перемешивать

Не перемешивать

Тип множественного выбора:

Возможность выбора студентом одного ответа

Возможность выбора студентом нескольких ответов

Текст задания:

На каком уровне семиуровневой модели ISO происходит передача кадра данных между узлами. В качестве адресов используются MAC-адреса

Добавить приложение: Обзор...

Варианты ответов:

1 физический уровень

Добавить приложение: Обзор...

2 канальный уровень

Добавить приложение: Обзор...

3 сетевой уровень

Добавить приложение: Обзор...

4 транспортный уровень

Добавить приложение: Обзор...

5 сеансовый уровень

Добавить приложение: Обзор...

6 уровень представления

Добавить приложение: Обзор...

7 прикладной уровень

Добавить приложение: Обзор...

Добавить ответ

Рис. 14. Создание задания со множественным выбором верных ответов

Тестовое задание с добавлением слова (открытый тип). Данный тип задания (рис. 15) дает вам возможность задать вопрос, на который обучающийся должен ответить, введя ответ с клавиатуры в виде текста, цифры, слова, математической формулы и т.д. Для того чтобы наполнить задание, выполните следующие действия:

- - введите текст задания в поле **Текст задания**;
- - текст задания может представлять собой текст или текст в сочетании с

приложением. Чтобы добавить приложение (изображение или документ), нажмите на кнопку **Обзор...**, находящуюся под полем **Текст задания**, и укажите путь к файлу на жестком или сетевом диске;

- - в поле **Вопрос** введите вопрос, на который должен ответить обучающийся;
 - - в поле **Ответ** укажите правильный ответ;
- в пределах одного задания вы можете задать обучающемуся несколько вопросов. Для

добавления вопроса нажмите на кнопку **Добавить вопрос**;

- нажмите на кнопку **Зафиксировать** для сохранения задания в базе данных;

- нажмите на кнопку **Сохранить и добавить новое**, чтобы сохранить задание и сразу перейти к составлению нового задания.

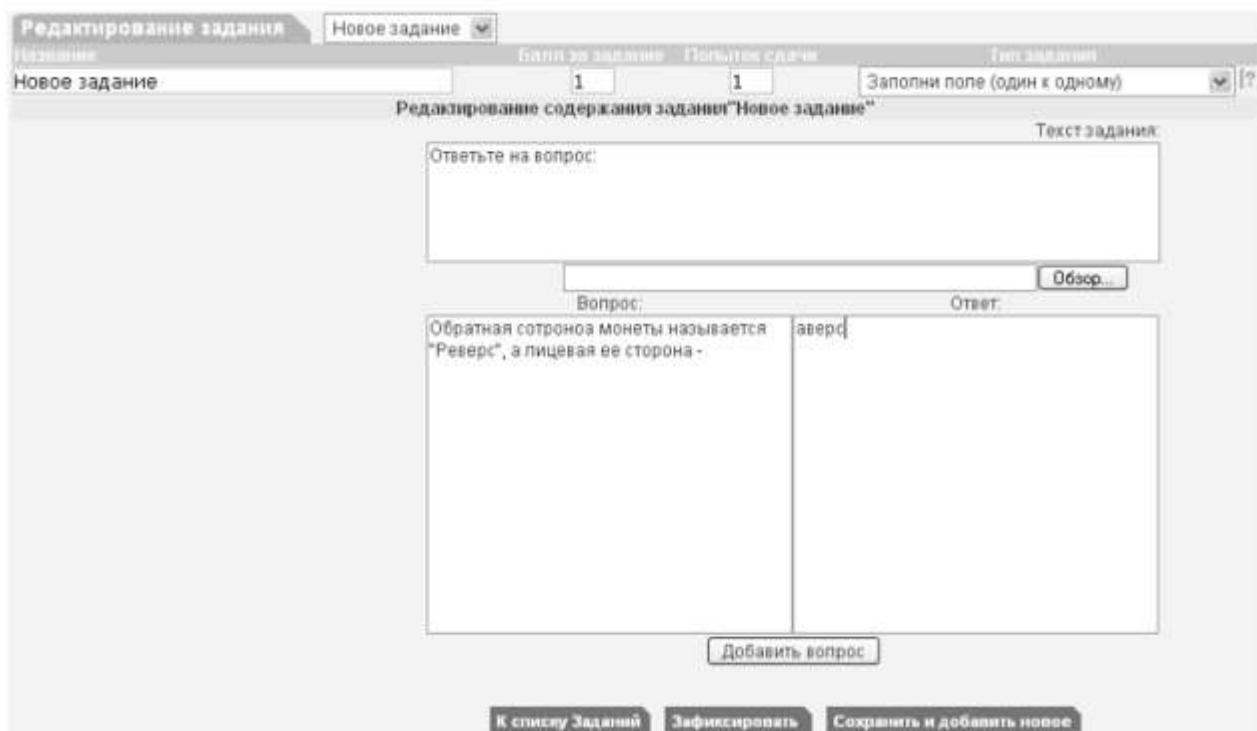


Рис. 15 Создание задания с добавлением слова

Кроме рассмотренных типов заданий, в ИС ModEUS существует и ряд других, в частности: **Верно - неверно**. Данный тип задания предоставляет возможность обучающемуся выбрать один из вариантов ответа («верно» или «неверно») на поставленный вопрос.

Группировка. В данном типе задания обучающемуся необходимо распределить заданный список понятий по группам.

Заполни поле (проверка с диапазоном). Данный тип задания дает возможность задать вопрос, на который обучающийся должен ответить, введя с клавиатуры числовой ответ.

Сопоставление. Проверяется способность обучающихся сопоставить понятия по указанному принципу.

Эссе. Обучающийся отвечает в свободной форме на поставленный преподавателем вопрос. Вопрос может быть представлен в виде текста или любого другого документа.

Следует отметить, что в ИС ModEUS можно задать количество вопросов, время на проведение тестовых заданий, а также **мощность теста**. Мощность определяет количество заданий, которые будут предложены студенту для выполнения. Например, если в группе заданий десять вариантов заданий, а мощность группы равна пяти, то студенту будут предложены для выполнения пять заданий из десяти. После проведения тестирования в

информационной системе происходит автоматическое формирование оценок на основании выполненных студентами заданий.

Итак, мы завершили рассмотрение возможностей информационной системы, работающей в локальной сети учебного заведения для организации форумов и проведения тестирования студентов.

Настройка видео web-сессий

В настоящее время миллионы пользователей во всем мире используют видеосвязь с помощью сети Интернет для общения друг с другом. Достоинства такого способа общения очевидны: есть возможность слышать и визуально наблюдать собеседника, находящегося, возможно, за тысячи километров. Для обеспечения полноценной видеосвязи для захвата и воспроизведения видео и звука могут использоваться как встроенные в компьютер камера, микрофон или динамик, так и внешние устройства, такие как web-камера, головная гарнитура, а также следует обеспечить высокоскоростной доступ к Интернету.

Взаимодействие собеседников при организации видео web-сессий возможно в нескольких направлениях: видеоконференция и видеотелефония.

1. Видеоконференция — это технология интерактивного взаимодействия двух и более человек, при которой между ними происходит обмен информацией в режиме реального времени. Существует нескольких видов видеоконференций:

- **симметричная (групповая)** видеоконференция позволяет проводить сеансы показа презентаций или рабочего стола;
- **асимметричная** видеоконференция используется для дистанционного образования. Позволяет собрать в конференции множество участников таким образом, что все они будут видеть и слышать одного ведущего, он, в свою очередь, всех участников одновременно;
- **селекторное видеосовещание** — рассчитано на взаимодействие большой группы участников, при котором пользователи имеют возможность активно обсуждать действия при чрезвычайных ситуациях, оперативно решать текущие вопросы.

Для эффективной организации проведения web-конференций, маркетинговых презентаций, онлайн-обучения, совещаний и любых других видов онлайн-встреч существует ряд программных решений. В качестве примера можно привести программы Mirapolis Virtual Room (<http://virtualroom.ru/>), ВидеоМост (www.videomost.com), TrueConf Online (<http://trueconf.ru/>) и др.

2. Видеотелефония — реализуется посредством сеанса видеосвязи между двумя пользователями, во время которого они могут видеть и слышать друг друга, обмениваться сообщениями и файлами, вместе работать над документами и при этом находиться в разных местах в комфортной для себя обстановке.

Для того чтобы общаться с близкими и друзьями, можно бесплатно совершать видеозвонки с помощью таких программ, как Skype (<http://www.Skype.com/intl/ru/get-skype>), Mail.ru Агент (<http://agent.mail.ru>) и ряд других.

Для того чтобы проверить наличие встроенной web-камеры на компьютере, достаточно войти в меню **Пуск**, выбрать **Компьютер**, щелкнуть на нем правой кнопкой мыши и в контекстно-зависимом меню нажать пункт **Свойства**. Далее следует выбрать пункт меню **Диспетчер устройств**, а в нем пункт **Устройства обработки изображений**. Наличие в нем устройства, например, USB 2.0 Camera свидетельствует о наличии web-камеры.

Кроме того, в документации к компьютеру (Руководство пользователя) или другому устройству должны быть приведены сведения об установленных в систему устройствах и, в частности, инструкция по использованию встроенной камеры и программному обеспечению, отвечающему за данное устройство.

Одной из таких популярных утилит является ArcSoft WebCam Companion — пакет приложений для взаимодействия с web-камерой, который позволяет захватывать, редактировать изображения и записывать видео. Самостоятельно проведите ее инсталляцию,

воспользовавшись web-адресом <http://arcsoft-webcam-companion.en.softonic.com>. После установки данной программы на компьютер ее можно запустить на выполнение командой **Пуск/Все программы/ArcSoft WebCam Companion/WebCam Companion**. Интерфейс программы представлен несколькими разделами: **Захват**, **Маска**, **Забавная рамка**, **Правка**, **Монитор**, **Другие приложения** (рис. 16).



Рис. 16. Пункты меню программы ArcSoft WebCam Companion

Выберем значок **Захват**, а в нем пункт меню **Параметры web-камеры**. Откроется окно, представленное на рис. 17.

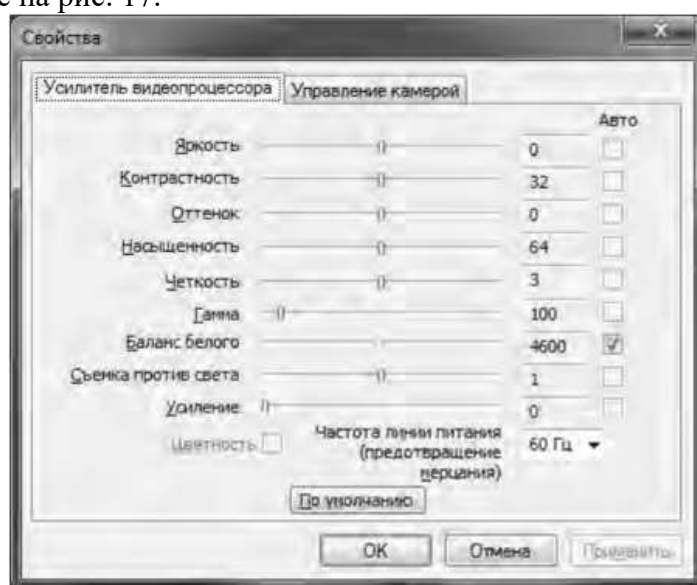


Рис. 17. Окно Свойства web-камеры

Как видно из рис. 17, в данном окне можно изменить основные параметры настройки web-камеры, одновременно наблюдая за результатом на экране. При желании настройки можно вернуть в исходное состояние, нажав на кнопку **По умолчанию**.

Теперь поговорим о том, как организовать web-сессию в такой популярной программе, как Skype. Ее большим преимуществом является такой факт, что звонки между абонентами являются бесплатными. Однако, если вы делаете звонок на мобильный или стационарный телефон, вам потребуется позаботиться о том, чтобы на вашем счете были деньги. Положить деньги на оплату разговоров в Skype вы можете с использованием такого сервиса, как Яндекс.Деньги (<https://money.yandex.ru/>).

Инсталлируйте программу Skype, воспользовавшись ее адресом в сети Интернет <http://www.skype.com/intl/ru/get-skype>. После установки программа становится доступной после выполнения команды **Пуск/Все программы/ Skype/Skype**. В окне регистрации введите свой логин и пароль. Обратите внимание на то, что если вы установите флажок в пункте **Автоматическая авторизация при запуске Skype**, то вам не придется каждый раз вводить свои данные.

Добавьте своих друзей, родственников в список контактов, воспользовавшись командой **Контакты/Добавить контакт**. Вам нужно ввести фамилию, имя знакомого, его контактный телефон, адрес электронной почты. В результате ваши контакты будут располагаться в группе **Контакты** и будут видны при каждом запуске программы.

Выполним настройку web-камеры. Последовательно нажмем **Инструменты/Настройки/Настройки видео**. Появится окно, представленное на рис. 18.

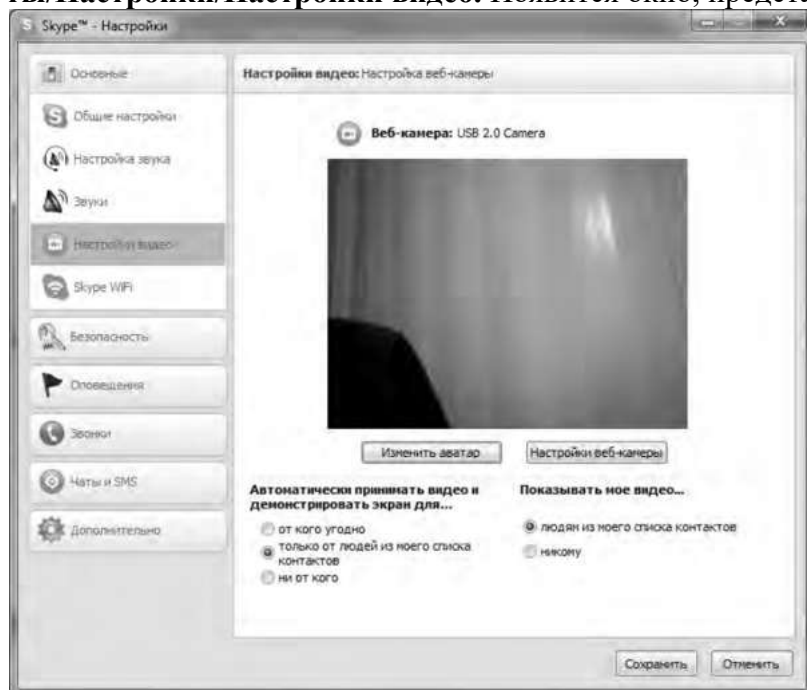


Рис.18. Окно Настройки

Если вы видите изображение - камера настроена и готова к работе. В противном случае, Skype выведет об этом текстовое сообщение. Теперь перейдем в меню **Настройка звука**. Проверьте, что поставлен флажок в опции **Разрешить автоматическую настройку микрофона**. Скажите несколько слов вслух, уровень громкости звука в опции **Громкость** должен изменяться. Окончательно проверить сделанные настройки можно с помощью контрольного звонка. Для этого, находясь в меню **Настройка звука**, выберите пункт **Сделать контрольный звонок в Skype**. В ходе контрольного звонка вы сможете сделать запись своего голоса в течение десяти секунд, а затем прослушать его. Если этот эксперимент окончится удачно, значит, все настройки выполнены правильно и программа готова к работе.

Теперь, когда мы завершили работу с настройками программы, можно попробовать сделать видеозвонок. Для этого необходимо совершить следующие действия:

1. Войти в программу Skype.
2. В группе **Контакты** щелчком мыши выбрать абонента. Во время звонка он должен быть в сети, о чем будет свидетельствовать соответствующий значок в программе Skype.
3. Нажать кнопку **Видеозвонок**.

Через несколько секунд соединение будет установлено и вы можете начать разговор, в процессе которого вы будете видеть и слышать своего собеседника. Подобная ситуация представлена на рис. 19.



Рис. 19 Сеанс связи установлен

Если во время разговоров у вас возникают неполадки со звуком, такие как сильный фоновый шум, эхо, задержка звука, «механический» звук или пропадание слов, следует убедиться в следующем:

1. Использует ли собеседник последнюю версию программы Skype? Информацию о версии программы можно получить, выполнив команду **По- мощь/О Skype**.
2. Нет ли рядом с микрофоном источников шума?
3. Не расположен ли микрофон рядом с динамиками?
4. Достаточно ли высокая скорость соединения?

Кроме того, когда программа Skype обнаруживает неполадки во время звонка, на экране появляется сообщение с рекомендациями, которые помогут вам повысить качество связи. Необходимо выполнить эти рекомендации.

Итак, вы получили теоретические сведения и практические навыки работы с организацией видео web-сессий, которые, несомненно, будут востребованы в вашей повседневной жизни.

Задания:

а) Зарегистрируйтесь на сервисе Forum2x2. Создайте форум своего учебного заведения, выбрав одну из четырех версий создания форумов. Выполните советы для успешного начала работы своего форума, приведенные в параграфе 5.4. После завершения работы отправьте на электронную почту преподавателя ссылку на созданный вами форум.

б) Установите на свой компьютер программу Skype. Сделайте видеозвонок вашему преподавателю (по предварительной договоренности).

2. Проведите диагностику стиля делового общения.

Инструкция. С помощью этого теста вы можете оценить свой стиль делового общения. Вам предложено 80 утверждений. Из каждой пары выберите одно — то, которое, как вы считаете, наиболее соответствует вашему поведению. Обратите внимание на то, что ни одна пара не должна быть пропущена. Тест построен таким образом, что ни одно из приведенных ниже утверждений не является ошибочным.

1. Я люблю действовать.
2. Я работаю над решением проблем систематическим образом.
3. Я считаю, что работа в командах более эффективна, чем на индивидуальной основе.
4. Мне очень нравятся различные нововведения.
5. Я больше интересуюсь будущим, чем прошлым.
6. Я очень люблю работать с людьми.
7. Я люблю принимать участие в хорошо организованных встречах.
8. Для меня очень важными являются окончательные сроки.

9. Я против откладываний и проволочек.
10. Я считаю, что новые идеи должны быть проверены прежде, чем они будут применяться на практике.
11. Я очень люблю взаимодействовать с другими людьми. Это меня стимулирует и вдохновляет.
12. Я всегда стараюсь искать новые возможности.
13. Я сам люблю устанавливать цели, планы и т.п.
14. Если я что-либо начинаю, то доделываю это до конца.
15. Обычно и стараюсь понять эмоциональные реакции других.
16. Я создаю проблемы другим людям.
17. Я надеюсь получить реакцию других на свое поведение.
18. Я нахожу, что действия, основанные на принципе «шаг за шагом», являются очень эффективными.
19. Я думаю, что хорошо могу понимать поведение и мысли других.
20. Я люблю творческое решение проблем.
21. Я все время строю планы на будущее.
22. Я восприимчив к нуждам других.
23. Хорошее планирование — ключ к успеху.
24. Меня раздражает слишком подробный анализ.
25. Я остаюсь невозмутимым, если на меня оказывают давление.
26. Я очень ценю опыт.
27. Я прислушиваюсь к мнению других.
28. Говорят, что я быстро соображаю.
29. Сотрудничество является для меня ключевым словом.
30. Я использую логические методы для анализа альтернатив.
31. Я люблю, когда одновременно у меня идут разные проекты.
32. Я постоянно задаю себе вопросы.
33. Делая что-либо, я тем самым учусь.
34. Полагаю, что я руководствуюсь рассудком, а не эмоциями.
35. Я могу предсказать, как другие будут вести себя в той или иной ситуации.
36. Я не люблю вдаваться в детали.
37. Анализ всегда должен предшествовать действиям.
38. Я способен оценить климат в группе.
39. У меня есть склонность не заканчивать начатые дела.
40. Я воспринимаю себя как решительного человека.
41. Я ищу такие дела, которые бросают мне вызов.
42. Я основываю свои действия на наблюдениях и фактах.
43. Я могу открыто выразить свои чувства.
44. Я люблю формулировать и определять контуры новых проектов.
45. Я очень люблю читать.
46. Я воспринимаю себя как человека, способного интенсифицировать, организовать деятельность других.
47. Я не люблю заниматься одновременно несколькими вопросами.
48. Я люблю достигать поставленных целей.
49. Мне нравится узнавать что-либо о других людях.
50. Я люблю разнообразие.
51. Факты говорят сами за себя.
52. Я использую свое воображение, насколько это возможно.
53. Меня раздражает длительная, кропотливая работа.
54. Мой мозг никогда не перестает работать.
55. Важному решению предшествует подготовительная работа.
56. Я глубоко уверен в том, что люди нуждаются друг в друге, чтобы завершить работу.

57. Я обычно принимаю решение, особо не задумываясь.
58. Эмоции только создают проблемы.
59. Я люблю быть таким же, как другие.
60. Я не могу быстро прибавить пятнадцать к семнадцати.
61. Я примеряю свои новые идеи к людям.
62. Я верю в научный подход.
63. Я люблю, когда дело сделано.
64. Хорошие отношения необходимы.
65. Я импульсивен.
66. Я нормально воспринимаю различия в людях.
67. Общение с другими людьми значимо само по себе.
68. Люблю, когда меня интеллектуально стимулируют.
69. Я люблю организовывать что-либо.
70. Я часто перескакиваю с одного дела на другое.
71. Общение и работа совместно с другими людьми являются творческим процессом.
72. Самоактуализация является крайне важной для меня.
73. Мне очень нравится играть идеями.
74. Я не люблю попусту терять время.
75. Я люблю делать то, что у меня получается.
76. Взаимодействуя с другими, я учусь.
77. Абстракции интересны для меня.
78. Мне нравятся детали.
79. Я люблю кратко подвести итоги, прежде чем прийти к какому-либо умозаключению.
80. Я достаточно уверен в себе.

Обработка результатов.

Обведите те номера, на которые вы ответили положительно, и отметьте их в приведенной ниже таблице. Посчитайте количество баллов по каждому стилю (один положительный ответ равен 1 баллу). Тот стиль, по которому вы набрали наибольшее количество баллов (по одному стилю не может быть более 20 баллов), наиболее предпочтителен для вас. Если вы набрали одинаковое количество баллов по двум стилям, значит, они оба присущи вам.

Ключ

Стиль 1: 1, 8, 9, 13, 17, 24, 26, 31, 33, 40, 41, 48, 50, 53, 57, 63, 65, 70, 74, 79.

Стиль 2: 2, 7, 10, 14, 18, 23, 25, 30, 34, 37, 42, 47, 51, 55, 58, 62, 66, 69, 75, 78.

Стиль 3: 3, 6, 11, 15, 19, 22, 27, 29, 35, 38, 43, 46, 49, 56, 59, 64, 67, 71, 76, 80.

Стиль 4: 4, 5, 12, 16, 20, 21, 28, 32, 36, 39, 44, 45, 52, 54, 60, 61, 68, 72, 73, 77.

Интерпретация результатов

Стиль 1 — ориентация на действие. Характерно обсуждение результатов, конкретных вопросов, поведения, ответственности, опыта, достижений, решений. Люди, владеющие этим стилем, прагматичны, прямолинейны, решительны, легко переключаются с одного вопроса на другой.

Стиль 2 — ориентация на процесс. Характерно обсуждение фактов, процедурных вопросов, планирования, организации, контролирования, деталей. Человек, владеющий этим стилем, ориентирован на систематичность, последовательность, тщательность. Он честен, многословен и мало эмоционален.

Стиль 3 ориентация на людей. Характерно обсуждение человеческих нужд, мотивов, чувств, «духа работы в команде», понимания, сотрудничества. Люди этого стиля эмоциональны, чувствительны, умеют сопереживать окружающим.

Стиль 4 — ориентация на перспективу, на будущее. Людям этого стиля присуще обсуждение концепций, больших планов, нововведений, различных вопросов, новых методов, альтернатив. Они обладают хорошим воображением, полны идей, но мало реалистичны и порой их сложно понять.

Задания:

- а) На основе самодиагностики определите стиль делового общения
- б) Дайте обоснование рекомендаций по совершенствованию делового общения.

ПОДГОТОВКА РЕФЕРАТА

Общая характеристика реферата

Написание реферата практикуется в учебном процессе в целях приобретения магистрантом необходимой профессиональной подготовки, развития умения и навыков самостоятельного научного поиска: изучения литературы по выбранной теме, анализа различных источников и точек зрения, обобщения материала, выделения главного, формулирования выводов и т. п. С помощью реферата магистрант может глубже постигать наиболее сложные проблемы дисциплины, учиться лаконично излагать свои мысли, правильно оформлять работу, докладывать результаты своего труда.

Реферат является первой ступенью на пути освоения навыков проведения научно-исследовательской работы. В «Толковом словаре русского языка» дается следующее определение: **«реферат** – краткое изложение содержания книги, статьи, исследования, а также доклад с таким изложением».

Различают два вида реферата:

- *репродуктивный* – воспроизводит содержание первичного текста в форме реферата-конспекта или реферата-резюме. В реферате-конспекте содержится фактическая информация в обобщённом виде, иллюстрированный материал, различные сведения о методах исследования, результатах исследования и возможностях их применения. В реферате-резюме содержатся только основные положения данной темы;

- *продуктивный* – содержит творческое или критическое осмысление реферируемого источника и оформляются в форме реферата-доклада или реферата-обзора. В реферате-докладе, наряду с анализом информации первоисточника, дается объективная оценка проблемы, и он имеет развёрнутый характер. Реферат-обзор составляется на основе нескольких источников и в нем сопоставляются различные точки зрения по исследуемой проблеме.

Магистрант для изложения материала должен выбрать продуктивный вид реферата.

Выбор темы реферата

Магистранту предоставляется право выбора темы реферата из рекомендованного преподавателем дисциплины списка. Выбор темы должен быть осознанным и обоснованным с точки зрения познавательных интересов автора, а также полноты освещения темы в имеющейся научной литературе.

Если интересующая тема отсутствует в рекомендованном списке, то по согласованию с преподавателем магистранту предоставляется право самостоятельно предложить тему реферата, раскрывающую содержание изучаемой дисциплины. Тема не должна быть слишком общей и глобальной, так как небольшой объем работы (до 20-25 страниц без учёта приложений) не позволит раскрыть ее.

Начинать знакомство с избранной темой лучше всего с чтения обобщающих работ по данной проблеме, постепенно переходя к узкоспециальной литературе. При этом следует сразу же составлять

библиографические выходные данные используемых источников (автор, название, место и год издания, издательство, страницы).

На основе анализа прочитанного и просмотренного материала по данной теме следует составить тезисы по основным смысловым блокам, с пометками, собственными суждениями и оценками. Предварительно подобранный в литературных источниках материал может превышать необходимый объем реферата.

Формулирование цели и составление плана реферата

Выбрав тему реферата и изучив литературу, необходимо сформулировать цель работы и составить план реферата.

Цель – это осознаваемый образ предвосхищаемого результата. Возможно, формулировка цели в ходе работы будет меняться, но изначально следует ее обозначить, чтобы ориентироваться на нее в ходе исследования. Формулирование цели реферата рекомендуется осуществлять при помощи глаголов: исследовать, изучить, проанализировать, систематизировать, осветить, изложить (представления, сведения), создать, рассмотреть, обобщить и т. д.

Определяясь с целью дальнейшей работы, параллельно необходимо думать над составлением плана, при этом четко соотносить цель и план работы. Правильно построенный план помогает систематизировать материал и обеспечить последовательность его изложения.

Наиболее традиционной является следующая **структура реферата**:

Титульный лист.

Оглавление (план, содержание).

Введение.

1. (полное наименование главы).

1.1. (полное название параграфа, пункта);

1.2. (полное название параграфа, пункта). Основная часть

2. (полное наименование главы).

2.1. (полное название параграфа, пункта);

2.2. (полное название параграфа, пункта).

Заключение (выводы).

Библиография (список использованной литературы).

Приложения (по усмотрению автора).

Титульный лист оформляется в соответствии с Приложением.

Оглавление (план, содержание) включает названия всех глав и параграфов (пунктов плана) реферата и номера страниц, указывающие их начало в тексте реферата.

Введение. В этой части реферата обосновывается актуальность выбранной темы, формулируются цель и задачи работы, указываются используемые материалы и дается их краткая характеристика с точки зрения полноты освещения избранной темы. Объем введения не должен превышать 1-1,5 страницы.

Основная часть реферата может быть представлена двумя или тремя главами, которые могут включать 2-3 параграфа (пункта).

Здесь достаточно полно и логично излагаются главные положения в используемых источниках, раскрываются все пункты плана с сохранением связи между ними и последовательности перехода от одного к другому.

Автор должен следить за тем, чтобы изложение материала точно соответствовало цели и названию главы (параграфа). Материал в реферате рекомендуется излагать своими словами, не допуская дословного переписывания из литературных источников. В тексте обязательны ссылки на первоисточники, т. е. на тех авторов, у которых взят данный материал в виде мысли, идеи, вывода, числовых данных, таблиц, графиков, иллюстраций и пр.

Работа должна быть написана грамотным литературным языком. Сокращение слов в тексте не допускается, кроме общеизвестных сокращений и аббревиатуры. Каждый раздел рекомендуется заканчивать кратким выводом.

Заключение (выводы). В этой части обобщается изложенный в основной части материал, формулируются общие выводы, указывается, что нового лично для себя вынес автор реферата из работы над ним. Выводы делаются с учетом опубликованных в литературе различных точек зрения по проблеме рассматриваемой в реферате, сопоставления их и личного мнения автора реферата. Заключение по объему не должно превышать 1,5-2 страниц.

Библиография (список использованной литературы) – здесь указывается реально использованная для написания реферата литература, периодические издания и электронные источники информации. Список составляется согласно правилам библиографического описания.

Приложения могут включать графики, таблицы, расчеты.

ТРЕБОВАНИЯ К ОФОРМЛЕНИЮ РЕФЕРАТА

Общие требования к оформлению реферата

Рефераты по дисциплинам магистратуры направления подготовки 38.04.02 – «Менеджмент», как правило, требуют изучения и анализа значительного объема статистического материала, формул, графиков и т. п. В силу этого особое значение приобретает правильное оформление результатов проделанной работы.

Текст реферата должен быть подготовлен в печатном виде. Исправления и поправки не допускаются. Текст работы оформляется на листах формата А4, на одной стороне листа, с полями: левое – 25 мм, верхнее – 20 мм, правое – 15 мм и нижнее – 25 мм. При компьютерном наборе шрифт должен быть таким: тип шрифта Times New Roman, кегль 14, междустрочный интервал 1,5.

Рекомендуемый объем реферата – не менее 20 страниц. Титульный лист реферата оформляется магистрантом по образцу, данному в приложении 1.

Текст реферата должен быть разбит на разделы: главы, параграфы и т. д. Очередной раздел нужно начинать с нового листа.

Все страницы реферата должны быть пронумерованы. Номер страницы ставится снизу страницы, по центру. Первой страницей является титульный лист, но на ней номер страницы не ставится.

Таблицы

Таблицы по содержанию делятся на аналитические и неаналитические. Аналитические таблицы являются результатом обработки и анализа цифровых показателей. Как правило, после таких таблиц делается обобщение, которое вводится в текст словами: «таблица позволяет сделать вывод о том, что...», «таблица позволяет заключить, что...» и т. п.

В неаналитических таблицах обычно помещаются необработанные статистические данные, необходимые лишь для информации и констатации фактов.

Таблицы размещают после первого упоминания о них в тексте таким образом, чтобы их можно было читать без поворота работы или с поворотом по часовой стрелке.

Каждая таблица должна иметь нумерационный и тематический заголовок. Тематический заголовок располагается по центру таблицы, после нумерационного, размещённого в правой стороне листа и включающего надпись «Таблица» с указанием арабскими цифрами номера таблицы. Нумерация таблиц сквозная в пределах каждой главы. Номер таблицы состоит из двух цифр: первая указывает на номер главы, вторая – на номер таблицы в главе по порядку (например: «Таблица 2.2» – это значит, что представленная таблица вторая во второй главе).

Цифры в графах таблиц должны проставляться так, чтобы разряды чисел во всей графе были расположены один под другим. В одной графе количество десятичных знаков должно быть одинаковым. Если данные отсутствуют, то в графах ставят знак тире. Округление числовых значений величин до первого, второго и т. д. десятичного знака для различных значений одного и того же наименования показателя должно быть одинаковым.

Таблицу с большим количеством строк допускается переносить на другую страницу, при этом заголовок таблицы помещают только над ее первой частью, а над переносимой частью пишут «Продолжение таблицы» или «Окончание таблицы». Если в работе несколько таблиц, то после слов «Продолжение» или «Окончание» указывают номер таблицы, а само слово «таблица» пишут сокращенно, например: «Продолжение табл. 1.1», «Окончание табл. 1.1».

На все таблицы в тексте курсовой работы должны быть даны ссылки с указанием их порядкового номера, например: «...в табл. 2.2».

Формулы

Формулы – это комбинации математических знаков, выражающие какие-либо предложения.

Формулы, приводимые в реферате, должны быть наглядными, а обозначения, применяемые в них, соответствовать стандартам.

Пояснения значений символов и числовых коэффициентов следует приводить непосредственно под формулой, в той последовательности, в которой они даны в формуле. Значение каждого символа и числового коэффициента дается с новой строки. Первую строку объяснения начинают со слова «где» без двоеточия после него.

Формулы и уравнения следует выделять из текста свободными строками. Если уравнение не умещается в одну строку, оно должно быть перенесено после знака равенства (=) или после знака (+), минус (–), умножения (x) и деления (:).

Формулы нумеруют арабскими цифрами в пределах всей курсовой работы (реферата) или главы. В пределах реферата используют нумерацию формул одинарную, в пределах главы – двойную. Номер указывают с правой стороны листа на уровне формулы в круглых скобках.

В тексте ссылки на формулы приводятся с указанием их порядковых номеров, например: «...в формуле (2.2)» (второй формуле второй главы).

Иллюстрации

Иллюстрации позволяют наглядно представить явление или предмет такими, какими мы их зрительно воспринимаем, но без лишних деталей и подробностей.

Основными видами иллюстраций являются схемы, диаграммы и графики.

Схема – это изображение, передающее обычно с помощью условных обозначений и без соблюдения масштаба основную идею какого-либо устройства, предмета, сооружения или процесса и показывающее взаимосвязь их главных элементов.

Диаграмма – один из способов изображения зависимости между величинами. Наибольшее распространение получили линейные, столбиковые и секторные диаграммы.

Для построения линейных диаграмм используется координатное поле. По горизонтальной оси в изображенном масштабе откладывается время или факториальные признаки, на вертикальной – показатели на определенный момент (период) времени или размеры результативного независимого признака. Вершины ординат соединяются отрезками – в результате получается ломаная линия.

На столбиковых диаграммах данные изображаются в виде прямоугольников (столбиков) одинаковой ширины, расположенных вертикально или горизонтально. Длина (высота) прямоугольников пропорциональна изображенным ими величинам.

Секторная диаграмма представляет собой круг, разделенный на секторы, величины которых пропорциональны величинам частей изображаемого явления.

График – это результат обработки числовых данных. Он представляет собой условные изображения величин и их соотношений через геометрические фигуры, точки и линии.

Количество иллюстраций в работе должно быть достаточным для пояснения излагаемого текста.

Иллюстрации обозначаются словом «Рис.» и располагаются после первой ссылки на них в тексте так, чтобы их было удобно рассматривать без поворота

работы или с поворотом по часовой стрелке. Иллюстрации должны иметь номер и наименование, расположенные по центру, под ней. Иллюстрации нумеруются в пределах главы арабскими цифрами, например: «Рис. 1.1» (первый рисунок первой главы). Ссылки на иллюстрации в тексте реферата приводят с указанием их порядкового номера, например: «...на рис. 1.1».

При необходимости иллюстрации снабжаются поясняющими данными (подрисуночный текст).

Приложения

Приложение – это часть основного текста, которая имеет дополнительное (обычно справочное) значение, но, тем не менее, необходима для более полного освещения темы. По форме они могут представлять собой текст, таблицы, графики, карты. В приложении помещают вспомогательные материалы по рассматриваемой теме: инструкции, методики, положения, результаты промежуточных расчетов, типовые проекты, имеющие значительный объем, затрудняющий чтение и целостное восприятие текста. В этом случае в тексте приводятся основные выводы (результаты) и делается ссылка на приложение, содержащее соответствующую информацию. Каждое приложение должно начинаться с новой страницы. В правом верхнем углу листа пишут слово «Приложение» и указывают номер приложения. Если в реферате больше одного приложения, их нумеруют последовательно арабскими цифрами, например: «Приложение 1», «Приложение 2» и т. д.

Каждое приложение должно иметь заголовок, который помещают ниже слова «Приложение» над текстом приложения, по центру.

При ссылке на приложение в тексте реферата пишут сокращенно строчными буквами «прил.» и указывают номер приложения, например: «...в прил. 1».

Приложения оформляются как продолжение текстовой части реферата со сквозной нумерацией листов. Число страниц в приложении не лимитируется и не включается в общий объем страниц реферата.

Библиографический список

Библиографический список должен содержать перечень и описание только тех источников, которые были использованы при написании реферата.

В библиографическом списке должны быть представлены монографические издания отечественных и зарубежных авторов, материалы профессиональной периодической печати (экономических журналов, газет и еженедельников), законодательные и др. нормативно-правовые акты. При составлении списка необходимо обратить внимание на достижение оптимального соотношения между монографическими изданиями, характеризующими глубину теоретической подготовки автора, и периодикой, демонстрирующей владение современными экономическими данными.

Наиболее распространенным способом расположения наименований литературных источников является алфавитный. Работы одного автора перечисляются в алфавитном порядке их названий. Исследования на

иностранных языках помещаются в порядке латинского алфавита после исследований на русском языке.

Ниже приводятся примеры библиографических описаний использованных источников.

Статья одного, двух или трех авторов из журнала

Зотова Л. А., Еременко О. В. Инновации как объект государственного регулирования // *Экономист*. 2010. № 7. С. 17–19.

Статья из журнала, написанная более чем тремя авторами

Валютный курс и экономический рост / С. Ф. Алексащенко, А. А. Клепач, О. Ю. Осипова [и др.] // *Вопросы экономики*. 2010. № 8. С. 18–22.

Книга, написанная одним, двумя или тремя авторами

Иохин В. Я. Экономическая теория: учебник. М.: Юристъ, 2009. 178 с.

Книга, написанная более чем тремя авторами

Экономическая теория: учебник / В. Д. Камаев [и др.]. М.: ВЛАДОС, 2011. 143 с.

Сборники

Актуальные проблемы экономики и управления: сборник научных статей. Екатеринбург: УГГУ, 2010. Вып. 9. 146 с.

Статья из сборника

Данилов А. Г. Система ценообразования промышленного предприятия // *Актуальные проблемы экономики и управления: сб. научных статей*. Екатеринбург: УГГУ, 2010. Вып. 9. С. 107–113.

Статья из газеты

Крашаков А. С. Будет ли обвал рубля // *Аргументы и факты*. 2011. № 9. С. 3.

Библиографические ссылки

Библиографические ссылки требуется приводить при цитировании, заимствовании материалов из других источников, упоминании или анализе работ того или иного автора, а также при необходимости адресовать читателя к трудам, в которых рассматривался данный вопрос.

Ссылки должны быть затекстовыми, с указанием номера соответствующего источника (на который автор ссылается в работе) в соответствии с библиографическим списком и соответствующей страницы.

Пример оформления затекстовой ссылки

Ссылка в тексте: «При оценке стоимости земли необходимо учесть все возможности ее производственного использования» [17, С. 191].

В списке использованных источников:

17. *Борисов Е. Ф.* Основы экономики. М.: Юристъ, 2008. 308 с.

ОРГАНИЗАЦИЯ ЗАЩИТЫ РЕФЕРАТА

Необходимо заранее подготовить тезисы выступления (план-конспект).

Порядок защиты реферата.

1. Краткое сообщение, характеризующее цель и задачи работы, ее актуальность, полученные результаты, вывод и предложения.
2. Ответы магистранта на вопросы преподавателя.
3. Отзыв руководителя-консультанта о ходе выполнения работы.

Советы магистранту:

•Готовясь к защите реферата, вы должны вспомнить материал максимально подробно, и это должно найти отражение в схеме вашего ответа. Но тут же необходимо выделить главное, что наиболее важно для понимания материала в целом, иначе вы сможете проговорить все 15-20 минут и не раскрыть существа вопроса. Особенно строго следует отбирать примеры и иллюстрации.

•Вступление должно быть очень кратким – 1-2 фразы (если вы хотите подчеркнуть при этом важность и сложность данного вопроса, то не говорите, что он сложен и важен, а покажите его сложность и важность).

•Целесообразнее вначале показать свою схему раскрытия вопроса, а уж потом ее детализировать.

•Рассказывать будет легче, если вы представите себе, что объясняете материал очень способному и хорошо подготовленному человеку, который не знает именно этого раздела, и что при этом вам обязательно нужно доказать важность данного раздела и заинтересовать в его освоении.

•Строго следите за точностью своих выражений и правильностью употребления терминов.

•Не пытайтесь рассказать побольше за счет ускорения темпа, но и не мямлите.

•Не демонстрируйте излишнего волнения и не напрашивайтесь на сочувствие.

•Будьте особенно внимательны ко всем вопросам преподавателя, к малейшим его замечаниям. И уж ни в коем случае его не перебивайте!

•Не бойтесь дополнительных вопросов – чаще всего преподаватель использует их как один из способов помочь вам или сэкономить время. Если вас прервали, а при оценке ставят в вину пропуск важной части материала, не возмущайтесь, а покажите план своего ответа, где эта часть стоит несколько позже того, на чем вы были прерваны.

•Прежде чем отвечать на дополнительный вопрос, необходимо сначала правильно его понять. Для этого нужно хотя бы немного подумать, иногда переспросить, уточнить: правильно ли вы поняли поставленный вопрос. И при ответе следует соблюдать тот же принцип экономности мышления, а не высказывать без разбора все, что вы можете сказать.

•Будьте доброжелательны и тактичны, даже если к ответу вы не готовы (это вина не преподавателя, а ваша).

ТЕМЫ РЕФЕРАТА

1. Общение как социально-психологическая категория.
2. Коммуникативная культура в деловом общении.
3. Условия общения и причины коммуникативных неудач.
4. Роль невербальных компонентов в речевом общении.
5. Речевой этикет, его основные функции и правила.
6. Причины отступлений от норм в речи, типы речевых ошибок, пути их устранения и предупреждения.
7. Деловая беседа (цели, задачи, виды, структура).
8. Особенности телефонного разговора.
9. Новые тенденции в практике русского делового письма.
10. Культура дискусивно-полемиической речи. Виды споров, приемы и уловки в споре
11. Основные правила эффективного общения.
12. Личность как субъект общения. Коммуникативная компетентность личности.
13. Конфликтное поведение и причины его возникновения в деструктивном взаимодействии.
14. Деловое общение и управление им.
15. Отношения сотрудничества и конфликта в представлениях российских работников.
16. Реформы в России и проблемы общения молодого поколения и работодателей.
17. Культура речи в деловом общении.
18. Содержание закона конгруэнтности и его роль в деловом общении.
19. Этика использования средств выразительности деловой речи.
20. Особенности речевого поведения.
21. Культура устной и письменной речи делового человека в современной России.
22. Вербальные конфликтогены в практике современного российского общества.
23. Этические нормы телефонного разговора.
24. Основные тенденции развития Российской деловой культуры.
25. Характеристика манипуляций в общении.
26. Приемы, стимулирующие общение и создание доверительных отношений.
27. Правила подготовки публичного выступления.
28. Правила подготовки и проведения деловой беседы.
29. Типология конфликтных личностей и способы общения с ними.
30. Этикет и имидж делового человека.

ПОДГОТОВКА К ПРОМЕЖУТОЧНОЙ АТТЕСТАЦИИ

При подготовке к зачету по дисциплине «Средства коммуникации в учебной и профессиональной деятельности» обучающемуся рекомендуется:

1. повторить пройденный материал и ответить на вопросы, используя конспект и материалы лекций. Если по каким-либо вопросам у студента недостаточно информации в лекционных материалах, то необходимо получить информацию из раздаточных материалов и/или учебников (литературы), рекомендованных для изучения дисциплины «Средства коммуникации в учебной и профессиональной деятельности».

Целесообразно также дополнить конспект лекций наиболее существенными и важными тезисами для рассматриваемого вопроса;

2. при изучении основных и дополнительных источников информации в рамках выполнения заданий на зачете особое внимание необходимо уделять схемам, рисункам, графикам и другим иллюстрациям, так как подобные графические материалы, как правило, в наглядной форме отражают главное содержание изучаемого вопроса;

3. при изучении основных и дополнительных источников информации в рамках выполнения заданий на зачете (в случаях, когда отсутствует иллюстративный материал) особое внимание необходимо обращать на наличие в тексте словосочетаний вида «во-первых», «во-вторых» и т.д., а также дефисов и перечислений (цифровых или буквенных), так как эти признаки, как правило, позволяют структурировать ответ на предложенное задание.

Подобную текстовую структуризацию материала слушатель может трансформировать в рисунки, схемы и т. п. для более краткого, наглядного и удобного восприятия (иллюстрации целесообразно отразить в конспекте лекций – это позволит оперативно и быстро найти, в случае необходимости, соответствующую информацию);

4. следует также обращать внимание при изучении материала для подготовки к зачету на словосочетания вида «таким образом», «подводя итог сказанному» и т.п., так как это признаки выражения главных мыслей и выводов по изучаемому вопросу (пункту, разделу). В отдельных случаях выводы по теме (разделу, главе) позволяют полностью построить (восстановить, воссоздать) ответ на поставленный вопрос (задание), так как содержат в себе основные мысли и тезисы для ответа.

УТВЕРЖДАЮ
Проректор по учебно-методическому
комплексу С.А.Упоров



МЕТОДИЧЕСКИЕ УКАЗАНИЯ ПО САМОСТОЯТЕЛЬНОЙ РАБОТЕ СТУДЕНТОВ

ФТД.В.03 ОСНОВЫ СОЦИАЛЬНОЙ АДАПТАЦИИ И ПРАВОВЫХ ЗНАНИЙ

Специальность
21.05.04 Горное дело

Направленность (профиль)
Горнопромышленная и нефтегазовая экология

Одобрены на заседании кафедры

Рассмотрена методической комиссией

Управления персоналом
(название кафедры)

Инженерно-экономического
(название факультета)

Зав.кафедрой

Председатель

Ветош

Л.А.

(подпись)

(подпись)

Ветошкина Т.А.

Мочалова Л.А.

(Фамилия И.О.)

(Фамилия И.О.)

Протокол № 1 от 16.09.2021

Протокол № 1 от 29.09.2021

(Дата)

(Дата)

Екатеринбург

СОДЕРЖАНИЕ

Введение	3
1 Методические рекомендации по решению практико-ориентированных заданий	5
2 Методические указания по подготовке к опросу	9
3 Методические рекомендации по подготовке к практическим занятиям	11
4 Методические рекомендации по подготовке семинарским занятиям	13
5 Методические рекомендации по подготовке к сдаче экзаменов и зачетов	14
Заключение	17
Список использованных источников	18

ВВЕДЕНИЕ

Самостоятельная работа студентов может рассматриваться как организационная форма обучения - система педагогических условий, обеспечивающих управление учебной деятельностью студентов по освоению знаний и умений в области учебной и научной деятельности без посторонней помощи.

Самостоятельная работа студентов проводится с целью:

- систематизации и закрепления полученных теоретических знаний и практических умений студентов;
- углубления и расширения теоретических знаний;
- формирования умений использовать нормативную, правовую, справочную документацию и специальную литературу;
- развития познавательных способностей и активности студентов: творческой инициативы, самостоятельности, ответственности и организованности;
- формирования самостоятельности мышления, способностей к саморазвитию, самосовершенствованию и самореализации;
- формирования практических (общеучебных и профессиональных) умений и навыков;
- развития исследовательских умений;
- получения навыков эффективной самостоятельной профессиональной (практической и научно-теоретической) деятельности.

В учебном процессе выделяют два вида самостоятельной работы:

- аудиторная;
- внеаудиторная.

Аудиторная самостоятельная работа по дисциплине выполняется на учебных занятиях под непосредственным руководством преподавателя и по его заданию.

Внеаудиторная самостоятельная работа - планируемая учебная, учебно-исследовательская, научно-исследовательская работа студентов, выполняемая во внеаудиторное время по заданию и при методическом руководстве преподавателя, но без его непосредственного участия.

Самостоятельная работа, не предусмотренная образовательной программой, учебным планом и учебно-методическими материалами, раскрывающими и конкретизирующими их содержание, осуществляется студентами инициативно, с целью реализации собственных учебных и научных интересов.

Для более эффективного выполнения самостоятельной работы по дисциплине преподаватель рекомендует студентам источники и учебно-методические пособия для работы, характеризует наиболее рациональную методику самостоятельной работы, демонстрирует ранее выполненные студентами работы и т. п.

Подразумевается несколько категорий видов самостоятельной работы студентов, значительная часть которых нашла отражения в данных методических рекомендациях:

- работа с источниками литературы и официальными документами (*использование библиотечно-информационной системы*);
- выполнение заданий для самостоятельной работы в рамках учебных дисциплин (*рефераты, эссе, домашние задания, решения практико-ориентированных заданий*);

- реализация элементов научно-педагогической практики (*разработка методических материалов, тестов, тематических портфолио*);
- реализация элементов научно-исследовательской практики (*подготовка текстов докладов, участие в исследованиях*).

Особенностью организации самостоятельной работы студентов является необходимость не только подготовиться к сдаче зачета, но и собрать, обобщить, систематизировать, проанализировать информацию по темам дисциплины.

Технология организации самостоятельной работы студентов включает использование информационных и материально-технических ресурсов образовательного учреждения.

Самостоятельная работа может осуществляться индивидуально или группами студентов online и на занятиях в зависимости от цели, объема, конкретной тематики самостоятельной работы, уровня сложности, уровня умений студентов.

В качестве форм и методов контроля внеаудиторной самостоятельной работы студентов могут быть использованы обмен информационными файлами, семинарские занятия, тестирование, опрос, доклад, реферат, самоотчеты, контрольные работы, защита творческих работ и электронных презентаций и др.

Контроль результатов внеаудиторной самостоятельной работы студентов осуществляется в пределах времени, отведенного на обязательные учебные занятия по дисциплине.

1. Методические рекомендации по решению практико-ориентированных заданий

Практико-ориентированные задания - метод анализа ситуаций. Суть его заключается в том, что студентам предлагают осмыслить реальную жизненную ситуацию, описание которой одновременно отражает не только какую-либо практическую проблему, но и актуализирует определенный комплекс знаний, который необходимо усвоить при разрешении данной проблемы. При этом сама проблема не имеет однозначных решений.

Использование метода практико-ориентированного задания как образовательной технологии профессионально-ориентированного обучения представляет собой сложный процесс, плохо поддающийся алгоритмизации¹. Формально можно выделить следующие этапы:

- ознакомление студентов с текстом;
- анализ практико-ориентированного задания;
- организация обсуждения практико-ориентированного задания, дискуссии, презентации;
- оценивание участников дискуссии;
- подведение итогов дискуссии.

Ознакомление студентов с текстом практико-ориентированного задания и последующий анализ практико-ориентированного задания чаще всего осуществляются за несколько дней до его обсуждения и реализуются как самостоятельная работа студентов; при этом время, отводимое на подготовку, определяется видом практико-ориентированного задания, его объемом и сложностью.

Общая схема работы с практико-ориентированное заданием на данном этапе может быть представлена следующим образом: в первую очередь следует выявить ключевые проблемы практико-ориентированного задания и понять, какие именно из представленных данных важны для решения; войти в ситуационный контекст практико-ориентированного задания, определить, кто его главные действующие лица, отобрать факты и понятия, необходимые для анализа, понять, какие трудности могут возникнуть при решении задачи; следующим этапом является выбор метода исследования.

Знакомство с небольшими практико-ориентированного заданиями и их обсуждение может быть организовано непосредственно на занятиях. Принципиально важным в этом случае является то, чтобы часть теоретического курса, на которой базируется практико-ориентированное задание, была бы прочитана и проработана студентами.

Максимальная польза из работы над практико-ориентированного заданиями будет извлечена в том случае, если аспиранты при предварительном знакомстве с ними будут придерживаться систематического подхода к их анализу, основные шаги которого представлены ниже:

1. Выпишите из соответствующих разделов учебной дисциплины ключевые идеи, для того, чтобы освежить в памяти теоретические концепции и подходы, которые Вам предстоит использовать при анализе практико-ориентированного задания.
2. Бегло прочтите практико-ориентированное задание, чтобы составить о нем общее представление.
3. Внимательно прочтите вопросы к практико-ориентированное задание и убедитесь в том, что Вы хорошо поняли, что Вас просят сделать.
4. Вновь прочтите текст практико-ориентированного задания, внимательно фиксируя все факторы или проблемы, имеющие отношение к поставленным вопросам.
5. Прикиньте, какие идеи и концепции соотносятся с проблемами, которые Вам предлагается рассмотреть при работе с практико-ориентированное заданием.

¹ Долгоруков А. Метод case-study как современная технология профессионально -ориентированного обучения [Электронный ресурс]. Режим доступа: <http://evolkov.net/case/case.study.html/>

Организация обсуждения практико-ориентированного задания предполагает формулирование перед студентами вопросов, включение их в дискуссию. Вопросы обычно подготавливаются заранее и предлагают студентам вместе с текстом практико-ориентированного задания. При разборе учебной ситуации преподаватель может занимать активную или пассивную позицию, иногда он «дирижирует» разбором, а иногда ограничивается подведением итогов дискуссии.

Организация обсуждения практико-ориентированных заданий обычно основывается на двух методах. Первый из них носит название традиционного Гарвардского метода - открытая дискуссия. Альтернативным методом является метод, связанный с индивидуальным или групповым опросом, в ходе которого аспиранты делают формальную устную оценку ситуации и предлагают анализ представленного практико-ориентированного задания, свои решения и рекомендации, т.е. делают презентацию. Этот метод позволяет некоторым студентам минимизировать их учебные усилия, поскольку каждый аспирант опрашивается один-два раза за занятие. Метод развивает у студентов коммуникативные навыки, учит их четко выражать свои мысли. Однако, этот метод менее динамичен, чем Гарвардский метод. В открытой дискуссии организация и контроль участников более сложен.

Дискуссия занимает центральное место в методе. Ее целесообразно использовать в том случае, когда аспиранты обладают значительной степенью зрелости и самостоятельности мышления, умеют аргументировать, доказывать и обосновывать свою точку зрения. Важнейшей характеристикой дискуссии является уровень ее компетентности, который складывается из компетентности ее участников. Неподготовленность студентов к дискуссии делает ее формальной, превращает в процесс вытаскивания ими информации у преподавателя, а не самостоятельное ее добывание.

Особое место в организации дискуссии при обсуждении и анализе практико-ориентированного задания принадлежит использованию метода генерации идей, получившего название «мозговой атаки» или «мозгового штурма».

Метод «мозговой атаки» или «мозгового штурма» был предложен в 30-х годах прошлого столетия А. Осборном как групповой метод решения проблем. К концу XX столетия этот метод приобрел особую популярность в практике управления и обучения не только как самостоятельный метод, но и как использование в процессе деятельности с целью усиления ее продуктивности. В процессе обучения «мозговая атака» выступает в качестве важнейшего средства развития творческой активности студентов. «Мозговая атака» включает в себя три фазы.

Первая фаза представляет собой вхождение в психологическую раскованность, отказ от стереотипности, страха показаться смешным и неудачником; достигается созданием благоприятной психологической обстановки и взаимного доверия, когда идеи теряют авторство, становятся общими. Основная задача этой фазы - успокоиться и расковаться.

Вторая фаза - это собственно атака; задача этой фазы - породить поток, лавину идей. «Мозговая атака» в этой фазе осуществляется по следующим принципам:

- есть идея, - говорю, нет идеи, - не молчу;
- поощряется самое необузданное ассоциирование, чем более дикой покажется идея, тем лучше;
- количество предложенных идей должно быть как можно большим;
- высказанные идеи разрешается заимствовать и как угодно комбинировать, а также видоизменять и улучшать;
- исключается критика, можно высказывать любые мысли без боязни, что их признают плохими, критикующих лишают слова;
- не имеют никакого значения социальные статусы участников; это абсолютная демократия и одновременно авторитаризм сумасшедшей идеи;
- все идеи записываются в протокольный список идей;

- время высказываний - не более 1-2 минут.

Третья фаза представляет собой творческий анализ идей с целью поиска конструктивного решения проблемы по следующим правилам:

- анализировать все идеи без дискриминации какой-либо из них;
- найти место идее в системе и найти систему под идею;
- не умножать сущностей без надобности;
- не должна нарушаться красота и изящество полученного результата;
- должно быть принципиально новое видение;
- ищи «жемчужину в навозе».

В методе мозговая атака применяется при возникновении у группы реальных затруднений в осмыслении ситуации, является средством повышения активности студентов. В этом смысле мозговая атака представляется не как инструмент поиска новых решений, хотя и такая ее роль не исключена, а как своеобразное «подталкивание» к познавательной активности.

Презентация, или представление результатов анализа практико-ориентированного задания, выступает очень важным аспектом метода *case-study*. Умение публично представить интеллектуальный продукт, хорошо его рекламировать, показать его достоинства и возможные направления эффективного использования, а также выстоять под шквалом критики, является очень ценным интегральным качеством современного специалиста. Презентация оттачивает многие глубинные качества личности: волю, убежденность, целенаправленность, достоинство и т.п.; она вырабатывает навыки публичного общения, формирования своего собственного имиджа.

Публичная (устная) презентация предполагает представление решений практико-ориентированного задания группе, она максимально вырабатывает навыки публичной деятельности и участия в дискуссии. Устная презентация обладает свойством кратковременного воздействия на студентов и, поэтому, трудна для восприятия и запоминания. Степень подготовленности выступающего проявляется в спровоцированной им дискуссии: для этого необязательно делать все заявления очевидными и неопровержимыми. Такая подача материала при анализе практико-ориентированного задания может послужить началом дискуссии. При устной презентации необходимо учитывать эмоциональный настрой выступающего: отношение и эмоции говорящего вносят существенный вклад в сообщение. Одним из преимуществ публичной (устной) презентации является ее гибкость. Оратор может откликаться на изменения окружающей обстановки, адаптировать свой стиль и материал, чувствуя настроение аудитории.

Непубличная презентация менее эффективна, но обучающая роль ее весьма велика. Чаще всего непубличная презентация выступает в виде подготовки отчета по выполнению задания, при этом стимулируются такие качества, как умение подготовить текст, точно и аккуратно составить отчет, не допустить ошибки в расчетах и т.д. Подготовка письменного анализа практико-ориентированного задания аналогична подготовке устного, с той разницей, что письменные отчеты-презентации обычно более структурированы и детализированы. Основное правило письменного анализа практико-ориентированного задания заключается в том, чтобы избегать простого повторения информации из текста, информация должна быть представлена в переработанном виде. Самым важным при этом является собственный анализ представленного материала, его соответствующая интерпретация и сделанные предложения. Письменный отчет - презентация может сдаваться по истечении некоторого времени после устной презентации, что позволяет студентам более тщательно проанализировать всю информацию, полученную в ходе дискуссии.

Как письменная, так и устная презентация результатов анализа практико-ориентированного задания может быть групповой и индивидуальной. Отчет может быть индивидуальным или групповым в зависимости от сложности и объема задания. Индивидуальная презентация формирует ответственность, собранность, волю;

групповая - аналитические способности, умение обобщать материал, системно видеть проект.

Оценивание участников дискуссии является важнейшей проблемой обучения посредством метода практико-ориентированного задания. При этом выделяются следующие требования к оцениванию:

- объективность - создание условий, в которых бы максимально точно выявлялись знания обучаемых, предъявление к ним единых требований, справедливое отношение к каждому;
- обоснованность оценок - их аргументация;
- систематичность - важнейший психологический фактор, организующий и дисциплинирующий студентов, формирующий настойчивость и устремленность в достижении цели;
- всесторонность и оптимальность.

Оценивание участников дискуссии предполагает оценивание не столько набора определенных знаний, сколько умения студентов анализировать конкретную ситуацию, принимать решение, логически мыслить.

Следует отметить, что оценивается содержательная активность студента в дискуссии или публичной (устной) презентации, которая включает в себя следующие составляющие:

- выступление, которое характеризует попытку серьезного предварительного анализа (правильность предложений, подготовленность, аргументированность и т.д.);
- обращение внимания на определенный круг вопросов, которые требуют углубленного обсуждения;
- владение категориальным аппаратом, стремление давать определения, выявлять содержание понятий;
- демонстрация умения логически мыслить, если точки зрения, высказанные раньше, подытоживаются и приводят к логическим выводам;
- предложение альтернатив, которые раньше оставались без внимания;
- предложение определенного плана действий или плана воплощения решения;
- определение существенных элементов, которые должны учитываться при анализе практико-ориентированного задания;
- заметное участие в обработке количественных данных, проведении расчетов;
- подведение итогов обсуждения.

При оценивании анализа практико-ориентированного задания, данного студентами при непубличной (письменной) презентации учитывается:

- формулировка и анализ большинства проблем, имеющих в практико-ориентированное задание;
- формулировка собственных выводов на основании информации о практико-ориентированное задание, которые отличаются от выводов других студентов;
- демонстрация адекватных аналитических методов для обработки информации;
- соответствие приведенных в итоге анализа аргументов ранее выявленным проблемам, сделанным выводам, оценкам и использованным аналитическим методам.

2. Методические указания по подготовке к опросу

Самостоятельная работа обучающихся включает подготовку к устному или письменному опросу на семинарских занятиях. Для этого обучающийся изучает лекции, основную и дополнительную литературу, публикации, информацию из Интернет-ресурсов. Темы и вопросы к семинарским занятиям, вопросы для самоконтроля приведены в методических указаниях по разделам и доводятся до обучающихся заранее.

Письменный опрос

В соответствии с технологической картой письменный опрос является одной из форм текущего контроля успеваемости студента по данной дисциплине. При подготовке к письменному опросу студент должен внимательно изучать лекции, основную и дополнительную литературу, публикации, информацию из Интернет-ресурсов. Темы и вопросы к семинарским занятиям, вопросы для самоконтроля приведены в методических указаниях по разделам и доводятся до обучающихся заранее.

При изучении материала студент должен убедиться, что хорошо понимает основную терминологию темы, умеет ее использовать в нужном контексте. Желательно составить краткий конспект ответа на предполагаемые вопросы письменной работы, чтобы убедиться в том, что студент владеет материалом и может аргументировано, логично и грамотно письменно изложить ответ на вопрос. Следует обратить особое внимание на написание профессиональных терминов, чтобы избежать грамматических ошибок в работе. При изучении новой для студента терминологии рекомендуется изготовить карточки, которые содержат новый термин и его расшифровку, что значительно облегчит работу над материалом.

Устный опрос

Целью устного собеседования являются обобщение и закрепление изученного курса. Студентам предлагаются для освещения сквозные концептуальные проблемы. При подготовке следует использовать лекционный материал и учебную литературу. Для более глубокого постижения курса и более основательной подготовки рекомендуется познакомиться с указанной дополнительной литературой. Готовясь к семинару, студент должен, прежде всего, ознакомиться с общим планом семинарского занятия. Следует внимательно прочесть свой конспект лекции по изучаемой теме и рекомендуемую к теме семинара литературу. С незнакомыми терминами и понятиями следует ознакомиться в предлагаемом глоссарии, словаре или энциклопедии².

Критерии качества устного ответа.

1. Правильность ответа по содержанию.
2. Полнота и глубина ответа.
3. Сознательность ответа (учитывается понимание излагаемого материала).
4. Логика изложения материала (учитывается умение строить целостный, последовательный рассказ, грамотно пользоваться профессиональной терминологией).
5. Рациональность использованных приемов и способов решения поставленной учебной задачи (учитывается умение использовать наиболее прогрессивные и эффективные способы достижения цели).
6. Своевременности и эффективность использования наглядных пособий и технических средств при ответе (учитывается грамотно и с пользой применять наглядность и демонстрационный опыт при устном ответе).
7. Использование дополнительного материала (приветствуется, но не обязательно для всех студентов).

²Методические рекомендации для студентов [Электронный ресурс]: Режим доступа: http://lesgaft.spb.ru/sites/default/files/u57/metod.rekomendacii_dlya_studentov_21.pdf

8. Рациональность использования времени, отведенного на задание (не одобряется затянутость выполнения задания, устного ответа во времени, с учетом индивидуальных особенностей студентов)³.

Ответ на каждый вопрос из плана семинарского занятия должен быть содержательным и аргументированным. Для этого следует использовать документы, монографическую, учебную и справочную литературу.

Для успешной подготовки к устному опросу, студент должен законспектировать рекомендуемую литературу, внимательно осмыслить лекционный материал и сделать выводы. В среднем, подготовка к устному опросу по одному семинарскому занятию занимает от 2 до 4 часов в зависимости от сложности темы и особенностей организации обучающимся своей самостоятельной работы.

3. Методические рекомендации по подготовке к практическим занятиям

На практических занятиях необходимо стремиться к самостоятельному решению задач, находя для этого более эффективные методы. При этом студентам надо приучить себя доводить решения задач до конечного «идеального» ответа. Это очень важно для

³Методические рекомендации для студентов [Электронный ресурс]:
http://priab.ru/images/metod_agro/Metod_Inostran_yazyk_35.03.04_Agro_15.01.2016.pdf

будущих специалистов. Практические занятия вырабатывают навыки самостоятельной творческой работы, развивают мыслительные способности.

Практическое занятие – активная форма учебного процесса, дополняющая теоретический курс или лекционную часть учебной дисциплины и призванная помочь обучающимся освоиться в «пространстве» (тематике) дисциплины, самостоятельно прооперировать теоретическими знаниями на конкретном учебном материале.

Продолжительность одного практического занятия – от 2 до 4 академических часов. Общая доля практических занятий в учебном времени на дисциплину – от 10 до 20 процентов (при условии, что все активные формы займут в учебном времени на дисциплину от 40 до 60 процентов).

Для практического занятия в качестве темы выбирается обычно такая учебная задача, которая предполагает не существенные эвристические и аналитические напряжения и продвижения, а потребность обучающегося «потрогать» материал, опознать в конкретном то общее, о чем говорилось в лекции. Например, при рассмотрении вопросов оплаты труда, мотивации труда и проблем безработицы в России имеет смысл провести практические занятия со следующими сюжетами заданий: «Расчет заработной платы работников предприятия». «Разработка механизма мотивации труда на предприятии N». «В чем причины и особенности безработицы в России?». Последняя тема предполагает уже некоторую аналитическую составляющую. Основная задача первой из этих тем - самим посчитать заработную плату для различных групп работников на примере заданных параметров для конкретного предприятия, т. е. сделать расчеты «как на практике»; второй – дать собственный вариант мотивационной политики для предприятия, учитывая особенности данного объекта, отрасли и т.д.; третьей – опираясь на теоретические знания в области проблем занятости и безработицы, а также статистические материалы, сделать авторские выводы о видах безработицы, характерных для России, и их причинах, а также предложить меры по минимизации безработицы.

Перед проведением занятия должен быть подготовлен специальный материал – тот объект, которым обучающиеся станут оперировать, активизируя свои теоретические (общие) знания и тем самым, приобретая навыки выработки уверенных суждений и осуществления конкретных действий.

Дополнительный материал для практического занятия лучше получить у преподавателя заранее, чтобы у студентов была возможность просмотреть его и подготовить вопросы.

Условия должны быть такими, чтобы каждый мог работать самостоятельно от начала до конца. В аудитории должны быть «под рукой» необходимые справочники и тексты законов и нормативных актов по тематике занятия. Чтобы сделать практическое занятие максимально эффективным, надо заранее подготовить и изучить материал по наиболее интересным и практически важным темам.

Особенности практического занятия с использованием компьютера

Для того чтобы повысить эффективность проведения практического занятия, может использоваться компьютер по следующим направлениям:

- поиск информации в Интернете по поставленной проблеме: в этом случае преподаватель представляет обучающимся перечень рекомендуемых для посещения Интернет-сайтов;
- использование прикладных обучающих программ;
- выполнение заданий с использованием обучающимися заранее установленных преподавателем программ;
- использование программного обеспечения при проведении занятий, связанных с моделированием социально-экономических процессов.

4. Методические рекомендации по подготовке семинарским занятиям

Семинар представляет собой комплексную форму и завершающее звено в изучении определенных тем, предусмотренных программой учебной дисциплины. Комплексность данной формы занятий определяется тем, что в ходе её проведения сочетаются выступления обучающихся и преподавателя: рассмотрение обсуждаемой проблемы и анализ различных, часто дискуссионных позиций; обсуждение мнений обучающихся и разъяснение (консультация) преподавателя; углубленное изучение теории и приобретение навыков умения ее использовать в практической работе.

По своему назначению семинар, в процессе которого обсуждается та или иная научная проблема, способствует:

- углубленному изучению определенного раздела учебной дисциплины, закреплению знаний;
- отработке методологии и методических приемов познания;
- выработке аналитических способностей, умения обобщения и формулирования выводов;
- приобретению навыков использования научных знаний в практической деятельности;
- выработке умения кратко, аргументированно и ясно излагать обсуждаемые вопросы;
- осуществлению контроля преподавателя за ходом обучения.

Семинары представляет собой дискуссию в пределах обсуждаемой темы (проблемы). Дискуссия помогает участникам семинара приобрести более совершенные знания, проникнуть в суть изучаемых проблем. Выработать методологию, овладеть методами анализа социально-экономических процессов. Обсуждение должно носить творческий характер с четкой и убедительной аргументацией.

По своей структуре семинар начинается со вступительного слова преподавателя, в котором кратко излагаются место и значение обсуждаемой темы (проблемы) в данной дисциплине, напоминаются порядок и направления ее обсуждения. Конкретизируется ранее известный обучающимся план проведения занятия. После этого начинается процесс обсуждения вопросов обучающимися. Завершается занятие заключительным словом преподавателя.

Проведение семинарских занятий в рамках учебной группы (20 - 25 человек) позволяет обеспечить активное участие в обсуждении проблемы всех присутствующих.

По ходу обсуждения темы помните, что изучение теории должно быть связано с определением (выработкой) средств, путей применения теоретических положений в практической деятельности, например, при выполнении функций государственного служащего. В то же время важно не свести обсуждение научной проблемы только к пересказу случаев из практики работы, к критике имеющих место недостатков. Дискуссии имеют важное значение: учат дисциплине ума, умению выступать по существу, мыслить логически, выделяя главное, критически оценивать выступления участников семинара.

В процессе проведения семинара обучающиеся могут использовать разнообразные по своей форме и характеру пособия (от доски смелом до самых современных технических средств), демонстрируя фактический, в том числе статистический материал, убедительно подтверждающий теоретические выводы и положения. В завершение обсудите результаты работы семинара и сделайте выводы, что хорошо усвоено, а над чем следует дополнительно поработать.

В целях эффективности семинарских занятий необходима обстоятельная подготовка к их проведению. В начале семестра (учебного года) возьмите в библиотеке необходимые методические материалы для своевременной подготовки к семинарам. Во время лекций, связанных с темой семинарского занятия, следует обращать внимание на то, что необходимо дополнительно изучить при подготовке к семинару (новые официальные документы, статьи в периодических журналах, вновь вышедшие монографии и т.д.).

5. Методические рекомендации по подготовке к сдаче экзаменов и зачетов

Экзамен - одна из важнейших частей учебного процесса, имеющая огромное значение.

Во-первых, готовясь к экзамену, студент приводит в систему знания, полученные на лекциях, семинарах, практических и лабораторных занятиях, разбирается в том, что осталось непонятным, и тогда изучаемая им дисциплина может быть воспринята в полном объеме с присущей ей строгостью и логичностью, ее практической направленностью. А это чрезвычайно важно для будущего специалиста.

Во-вторых, каждый хочет быть волевым и сообразительным, выдержанным и целеустремленным, иметь хорошую память, научиться быстро находить наиболее рациональное решение в трудных ситуациях. Очевидно, что все эти качества не только украшают человека, но и делают его наиболее действенным членом коллектива. Подготовка и сдача экзамена помогают студенту глубже усвоить изучаемые дисциплины, приобрести навыки и качества, необходимые хорошему специалисту.

Конечно, успех на экзамене во многом обусловлен тем, насколько систематически и глубоко работал студент в течение семестра. Совершенно очевидно, что серьезно продумать и усвоить содержание изучаемых дисциплин за несколько дней подготовки к экзамену просто невозможно даже для очень способного студента. И, кроме того, хорошо известно, что быстро выученные на память разделы учебной дисциплины так же быстро забываются после сдачи экзамена.

При подготовке к экзамену студенты не только повторяют и дорабатывают материал дисциплины, которую они изучали в течение семестра, они обобщают полученные знания, осмысливают методологию предмета, его систему, выделяют в нем основное и главное, воспроизводят общую картину с тем, чтобы яснее понять связь между отдельными элементами дисциплины. Вся эта обобщающая работа проходит в условиях напряжения воли и сознания, при значительном отвлечении от повседневной жизни, т. е. в условиях, благоприятствующих пониманию и запоминанию.

Подготовка к экзаменам состоит в приведении в порядок своих знаний. Даже самые способные студенты не в состоянии в короткий период зачетно-экзаменационной сессии усвоить материал целого семестра, если они над ним не работали в свое время. Для тех, кто мало занимался в семестре, экзамены принесут мало пользы: что быстро пройдено, то быстро и забудется. И хотя в некоторых случаях студент может «проскочить» через экзаменационный барьер, в его подготовке останется серьезный пробел, трудно восполняемый впоследствии.

Определив назначение и роль экзаменов в процессе обучения, попытаемся на этой основе пояснить, как лучше готовиться к ним.

Экзаменам, как правило, предшествует защита курсовых работ (проектов) и сдача зачетов. К экзаменам допускаются только студенты, защитившие все курсовые работы (проекты) и сдавшие все зачеты. В вузе сдача зачетов организована так, что при систематической работе в течение семестра, своевременной и успешной сдаче всех текущих работ, предусмотренных графиком учебного процесса, большая часть зачетов не вызывает повышенной трудности у студента. Студенты, работавшие в семестре по плану, подходят к экзаменационной сессии без напряжения, без излишней затраты сил в последнюю, «зачетную» неделю.

Подготовку к экзамену следует начинать с первого дня изучения дисциплины. Как правило, на лекциях подчеркиваются наиболее важные и трудные вопросы или разделы дисциплины, требующие внимательного изучения и обдумывания. Нужно эти вопросы выделить и обязательно постараться разобраться в них, не дожидаясь экзамена, проработать их, готовясь к семинарам, практическим или лабораторным занятиям, попробовать самостоятельно решить несколько типовых задач. И если, несмотря на это, часть материала осталась неувоенной, ни в коем случае нельзя успокаиваться, надеясь на

то, что это не попадет на экзамене. Факты говорят об обратном; если те или другие вопросы учебной дисциплины не вошли в экзаменационный билет, преподаватель может их задать (и часто задает) в виде дополнительных вопросов.

Точно такое же отношение должно быть выработано к вопросам и задачам, перечисленным в программе учебной дисциплины, выдаваемой студентам в начале семестра. Обычно эти же вопросы и аналогичные задачи содержатся в экзаменационных билетах. Не следует оставлять без внимания ни одного раздела дисциплины: если не удалось в чем-то разобраться самому, нужно обратиться к товарищам; если и это не помогло выяснить какой-либо вопрос до конца, нужно обязательно задать этот вопрос преподавателю на предэкзаменационной консультации. Чрезвычайно важно приучить себя к умению самостоятельно мыслить, учиться думать, понимать суть дела. Очень полезно после проработки каждого раздела восстановить в памяти содержание изученного материала, кратко записав это на листе бумаги, создать карту памяти (умственную карту), изобразить необходимые схемы и чертежи (логико-графические схемы), например, отобразить последовательность вывода теоремы или формулы. Если этого не сделать, то большая часть материала останется не понятой, а лишь формально заученной, и при первом же вопросе экзаменатора студент убедится в том, насколько поверхностно он усвоил материал.

В период экзаменационной сессии происходит резкое изменение режима работы, отсутствует посещение занятий по расписанию. При всяком изменении режима работы очень важно скорее приспособиться к новым условиям. Поэтому нужно сразу выбрать такой режим работы, который сохранился бы в течение всей сессии, т. е. почти на месяц. Необходимо составить для себя новый распорядок дня, чередуя занятия с отдыхом. Для того чтобы сократить потерю времени на включение в работу, рабочие периоды целесообразно делать длительными, разделив день примерно на три части: с утра до обеда, с обеда до ужина и от ужина до сна.

Каждый рабочий период дня надо заканчивать отдыхом. Наилучший отдых в период экзаменационной сессии - прогулка, кратковременная пробежка или какой-либо неусттомительный физический труд.

При подготовке к экзаменам основное направление дают программа учебной дисциплины и студенческий конспект, которые указывают, что наиболее важно знать и уметь делать. Основной материал должен прорабатываться по учебнику (если такой имеется) и учебным пособиям, так как конспекта далеко недостаточно для изучения дисциплины. Учебник должен быть изучен в течение семестра, а перед экзаменом сосредоточьте внимание на основных, наиболее сложных разделах. Подготовку по каждому разделу следует заканчивать восстановлением по памяти его краткого содержания в логической последовательности.

За один - два дня до экзамена назначается консультация. Если ее правильно использовать, она принесет большую пользу. Во время консультации студент имеет полную возможность получить ответ на нее ни ясные ему вопросы. А для этого он должен проработать до консультации все темы дисциплины. Кроме того, преподаватель будет отвечать на вопросы других студентов, что будет для вас повторением и закреплением знаний. И еще очень важное обстоятельство: преподаватель на консультации, как правило, обращает внимание на те вопросы, по которым на предыдущих экзаменах ответы были неудовлетворительными, а также фиксирует внимание на наиболее трудных темах дисциплины. Некоторые студенты не приходят на консультации либо потому, что считают, что у них нет вопросов к преподавателю, либо полагают, что у них и так мало времени и лучше самому прочитать материал в конспекте или в учебнике. Это глубокое заблуждение. Никакая другая работа не сможет принести столь значительного эффекта накануне экзамена, как консультация преподавателя.

Но консультация не может возместить отсутствия длительной работы в течение семестра и помочь за несколько часов освоить материал, требующийся к экзамену. На консультации студент получает ответы на трудные или оставшиеся неясными вопросы и, следовательно, дорабатывается материал. Консультации рекомендуется посещать,

подготовив к ним все вопросы, вызывающие сомнения. Если студент придет на консультацию, не проработав всего материала, польза от такой консультации будет невелика.

Очень важным условием для правильного режима работы в период экзаменационной сессии является нормальный сон. Подготовка к экзамену не должна идти в ущерб сну, иначе в день экзамена не будет чувства свежести и бодрости, необходимых для хороших ответов. Вечер накануне экзамена рекомендуем закончить небольшой прогулкой.

Итак, *основные советы* для подготовки к сдаче зачетов и экзаменов состоят в следующем:

- лучшая подготовка к зачетам и экзаменам - равномерная работа в течение всего семестра;
- используйте программы учебных дисциплин - это организует вашу подготовку к зачетам и экзаменам;
- учитывайте, что для полноценного изучения учебной дисциплины необходимо время;
- составляйте планы работы во времени;
- работайте равномерно и ритмично;
- курсовые работы (проекты) желательно защищать за одну - две недели до начала зачетно-экзаменационной сессии;
- все зачеты необходимо сдавать до начала экзаменационной сессии;
- помните, что конспект не заменяет учебник и учебные пособия, а помогает выбрать из него основные вопросы и ответы;
- при подготовке наибольшее внимание и время уделяйте трудным и непонятным вопросам учебной дисциплины;
- грамотно используйте консультации;
- соблюдайте правильный режим труда и отдыха во время сессии, это сохранит работоспособность и даст хорошие результаты;
- учитесь владеть собой на зачете и экзамене;
- учитесь точно и кратко передавать свои мысли, поясняя их, если нужно, логико-графическими схемами.

ЗАКЛЮЧЕНИЕ

Методические указания по выполнению самостоятельной работы обучающихся являются неотъемлемой частью процесса обучения в вузе. Правильная организация самостоятельной работы позволяет обучающимся развивать умения и навыки в усвоении и систематизации приобретаемых знаний, обеспечивает высокий уровень успеваемости в период обучения, способствует формированию навыков совершенствования профессионального мастерства. Также внеаудиторное время включает в себя подготовку к аудиторным занятиям и изучение отдельных тем, расширяющих и углубляющих представления обучающихся по разделам изучаемой дисциплины.

Таким образом, обучающийся используя методические указания может в достаточном объеме усвоить и успешно реализовать конкретные знания, умения, навыки и получить опыт при выполнении следующих условий:

- 1) систематическая самостоятельная работа по закреплению полученных знаний и навыков;
- 2) добросовестное выполнение заданий;
- 3) выяснение и уточнение отдельных предпосылок, умозаключений и выводов, содержащихся в учебном курсе;
- 4) сопоставление точек зрения различных авторов по затрагиваемым в учебном курсе проблемам; выявление неточностей и некорректного изложения материала в периодической и специальной литературе;
- 5) периодическое ознакомление с последними теоретическими и практическими достижениями в области управления персоналом;
- 6) проведение собственных научных и практических исследований по одной или нескольким актуальным проблемам для *HR*;
- 7) подготовка научных статей для опубликования в периодической печати, выступление на научно-практических конференциях, участие в работе студенческих научных обществ, круглых столах и диспутах по проблемам управления персоналом.

СПИСОК ЛИТЕРАТУРЫ

1. Брандес М. П. Немецкий язык. Переводческое реферирование: практикум. М.: КДУ, 2008. – 368с.
2. Долгоруков А. Метод case-study как современная технология профессионально-ориентированного обучения [Электронный ресурс]. Режим доступа: <http://evolkov.net/case/case.study.html>
3. Методические рекомендации по написанию реферата. [Электронный ресурс]. Режим доступа: <http://www.hse.spb.ru/edu/recommendations/method-referat-2005.phtml>
4. Фролова Н. А. Реферирование и аннотирование текстов по специальности: Учеб. пособие / ВолгГТУ, Волгоград, 2006. - С.5.
5. Методические рекомендации для студентов [Электронный ресурс]: Режим доступа: http://lesgaft.spb.ru/sites/default/files/u57/metod.rekomendacii_dlya_studentov_21.pdf