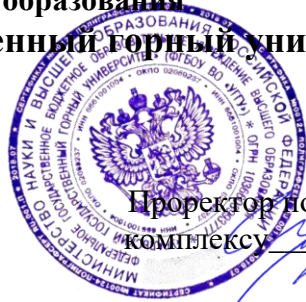


# МИНОБРНАУКИ РОССИИ

Федеральное государственное бюджетное образовательное учреждение  
высшего образования  
«Уральский государственный горный университет»



УТВЕРЖДАЮ

Проректор по учебно-методическому  
комплексу С.А.Упоров

## ПРОГРАММА УЧЕБНОЙ ПРАКТИКИ ГЕОДЕЗИЧЕСКАЯ ПРАКТИКА

Специальность

**21.05.04 Горное дело**

Направленность (профиль) / специализация

**«Шахтное и подземное строительство»**

форма обучения: очная, заочная

год набора: 2022

Автор: Бедрина С.А.

Одобрена на заседании кафедры

Геодезии и кадастров

(название кафедры)

Зав.кафедрой

(подпись)

Акулова Е.А.

(Фамилия И.О.)

Протокол №1-21/22 от 20.09.2021

(Дата)

Рассмотрена методической комиссией  
факультета

Горно-технологического

(название факультета)

Председатель

(подпись)

Колчина Н.В.

(Фамилия И.О.)

Протокол № 2 от 08.10.2021

(Дата)

Екатеринбург  
2021

## 1 ВИД И ТИП ПРАКТИКИ, СПОСОБЫ ЕЕ ПРОВЕДЕНИЯ

Практика – форма практической подготовки. Практика ориентирована на практическую подготовку путём непосредственного выполнения обучающимся определённых видов работ, связанных с будущей профессиональной деятельностью. Практическая подготовка способствует развитию и повышению мотивации к профессиональной деятельности, осознанию себя как компетентного специалиста. Кроме того, она позволяет обучающемуся попробовать свои силы в выбранной профессии, научиться применять теоретические знания, полученные в ходе теоретического обучения.

Учебная геодезическая практика позволяет заложить у студентов основы навыков практической деятельности для решения *профессиональных задач*.

Основная цель геодезической практики - закрепление теоретических и практических знаний; овладение на основе полученных теоретических знаний первичными профессиональными навыками и умениями по производству основных видов топографо-геодезических работ, применяемых в инженерном обеспечении деятельности человека в недрах Земли при эксплуатационной разведке, добыче и переработке твердых полезных ископаемых, строительстве и эксплуатации подземных объектов различного назначения; формирование умения организовать самостоятельный трудовой процесс.

Задачами геодезической практики являются:

- практическое закрепление теоретических знаний, полученных в период обучения;
- получение студентами начальных сведений о будущей профессиональной деятельности;
- приобретение опыта профессиональной деятельности путём выполнения работ, связанных с будущей профессиональной деятельностью в составе маркшейдерско-геодезической службы на горном или строительном предприятиях;
- выполнение заданий кафедры.

<i>Вид и тип практики</i>	<i>Способы проведения практики</i>	<i>Место проведения практики</i>
Учебная - геодезическая практика	Стационарная	Учебная геодезическая практика проводится на кафедре геодезии и кадастров
	Обучающиеся заочной формы обучения, совмещающие обучение с трудовой деятельностью, могут пройти практику по месту работы, если деятельность организации связана с топографо-геодезическими работами, при этом профессиональная деятельность, осуществляемая ими, соответствует требованиям образовательной программы к проведению практики, содержанию практики. В случае несоответствия (отсутствия) места работы профилю обучения, обучающийся обязан согласовать практическую подготовку с выпускающей кафедрой.	

При определении мест прохождения практики обучающимися с инвалидностью учитываются рекомендации, содержащиеся в индивидуальной программе реабилитации или реабилитации инвалида (при предъявлении обучающимся), относительно рекомендованных условий и видов труда.

При необходимости для прохождения практики создаются специальные рабочие места в соответствии с характером ограничений здоровья, а также с учетом характера выполняемых трудовых функций.

Выбор мест прохождения практик для инвалидов и лиц с ограниченными возможностями здоровья учитывает требования их доступности.

## 2 ПЕРЕЧЕНЬ ПЛАНИРУЕМЫХ РЕЗУЛЬТАТОВ ОБУЧЕНИЯ ПРИ ПРОХОЖДЕНИИ ПРАКТИКИ, СООТНЕСЕННЫХ С ПЛАНИРУЕМЫМИ РЕЗУЛЬТАТАМИ ОСВОЕНИЯ ОБРАЗОВАТЕЛЬНОЙ ПРОГРАММЫ

Результатом **учебной геодезической** практики является формирование у обучающихся следующих компетенций:

*общепрофессиональных*

- Способен определять пространственно-геометрическое положение объектов, осуществлять необходимые геодезические и маркшейдерские измерения, обрабатывать и интерпретировать результаты (ОПК-12)

Компетенция	Код по ФГОС	Код и наименование индикатора достижения компетенции	Результаты обучения	
1	2	3	4	
Способен определять пространственно-геометрическое положение объектов, осуществлять необходимые геодезические и маркшейдерские измерения, обрабатывать и интерпретировать результаты	ОПК-12	ОПК-12.1. Определяет пространственно-геометрическое положение объектов на земной поверхности, в подземных и открытых горных выработках, осуществляют вынос проектов в натуру и их контроль, подсчет объемов горных и строительных работ с использованием маркшейдерско-геодезических приборов и инструментов. ОПК-12.2. Обрабатывает результаты маркшейдерско-геодезических измерений и осуществляет их интерпретацию. ОПК-12.3. Создает и пополняет маркшейдерско-геодезическую и горно-графическую документации	<i>знать</i>	<ul style="list-style-type: none"> <li>– Основы геодезии и картографии;</li> <li>– Виды, назначение, технические характеристики, конструктивные особенности, принципы и правила эксплуатации геодезических инструментов и оборудования;</li> <li>– Методы выполнения инструментальных измерений;</li> <li>– Методики расчета погрешности определения планового и высотного положения пунктов планово-высотных сетей.</li> </ul>
			<i>уметь</i>	<ul style="list-style-type: none"> <li>– Читать карты, схемы, чертежи и техническую документацию</li> <li>– Определять площади земельных участков;</li> <li>– Вычислять объемы горных работ;</li> <li>– Выбирать методы и приборы для проведения инструментальных наблюдений</li> <li>– Анализировать и оценивать результаты выполненных измерений</li> </ul>
			<i>владеть</i>	<ul style="list-style-type: none"> <li>– Методикой измерения пространственно-геометрических характеристик;</li> <li>- Методикой составления топографических карт и планов различных масштабов.</li> </ul>

## 3 МЕСТО ПРАКТИКИ В СТРУКТУРЕ ОБРАЗОВАТЕЛЬНОЙ ПРОГРАММЫ

Учебная геодезическая практика обучающихся УГГУ является составной частью основной профессиональной образовательной программы высшего образования, входит в Блок 2 «Практика» и представляет собой одну из форм организации учебного процесса, заключающуюся в профессионально-практической подготовке обучающихся в университете и (или) на базах практики.

#### 4 ОБЪЕМ ПРАКТИКИ В ЗАЧЕТНЫХ ЕДИНИЦАХ И ЕЕ ПРОДОЛЖИТЕЛЬНОСТЬ В НЕДЕЛЯХ И АКАДЕМИЧЕСКИХ ЧАСАХ

Общая трудоемкость учебной геодезической практики составляет 3 зачетных единиц, 108 часов.

Общее время прохождения учебной геодезической практики 2 недели.

#### 5 СОДЕРЖАНИЕ ПРАКТИКИ

№ п/п	№ недели (при необходимости)	Разделы (этапы) практики и содержание	Трудоемкость (в часах) - учебная работа/ самостоятельная работа		Формы контроля
			учебная	СР	
		<i>Подготовительный (организационный) этап</i>			
1		Организационное собрание, инструктаж по технике безопасности, организационные вопросы, формирования бригад	1		Заполнение журнала техники безопасности
2		Выполнение проверок приборов	3	2	Отчет по практике
		<i>Основной этап</i>			
3		<b>Создание планово-высотного съемочного обоснования.</b>	16	8	Отчет по практике
3.1		Рекогносцировка местности закрепление пунктов геодезического съемочного обоснования	4	2	
3.2		Измерение горизонтальных и вертикальных углов на пунктах тахеометрического хода, измерение длин сторон геодезического съемочного обоснования (тахеометрического хода)	4	2	
3.3		Привязка тахеометрического хода к пунктам ГГС.	4	2	
3.4		Камеральные работы (вычисление координат и высот пунктов планово-высотного съемочного обоснования).	4	2	
4		<b>Тахеометрическая съемка</b>	16	8	Отчет по практике
4.1		Работа на станции. Заполнение полевого журнала тахеометрической съемки. Составление абриса.	4	2	
4.2		Построение координатной сетки. Нанесение точек тахеометрического хода по координатам.	4	2	
4.3		Нанесение ситуации и точек рельефа по данным тахеометрического журнала и абрисов.	4	2	
4.4		Вычерчивание топографического плана в соответствии с принятыми условными знаками.	4	2	
5		<b>Инженерно-техническое нивелирование</b>	16	8	собеседование
5.1		Рекогносцировка трассы. Разбивка пикетажа и поперечных профилей.	4	2	
5.2		Нивелирование по трассе. Работа на станции. Полевой контроль.	4	2	
5.3		Камеральная обработка результатов нивелирования. Обработка нивелирного журнала. вычисление отметок пикетов и плюсовых точек.	4	2	

5.4		Построение профиля трассы. Построения профилей поперечников.	4	2	
6		<b>Инженерно-геодезические задачи. Разбивочные работы.</b>	16	2	
6.5		Вынос в натуру точки с проектными координатами (полярным способом). Вынос в натуру точки с проектной отметкой	16	2	
		<i>Итоговый (заключительный) этап</i>			
7		Подготовка отчета о практике, защита отчета	4	8	Защита отчета по итогам прохождения практики
		Итого	72	36	Зачет

Практика для обучающихся с ограниченными возможностями здоровья и инвалидов проводится с учетом особенностей их психофизического развития, индивидуальных возможностей и состояния здоровья.

В целях обеспечения организации самостоятельной работы обучающихся в период практики перед началом практики для обучающихся проводится организационное собрание, на котором разъясняются цели и задачи, содержание, сроки практики, порядок её прохождения, сообщается информация о предприятиях-базах практик и количестве предоставляемых мест на них, формулируются задания практики, разъясняются формы, виды отчетности, порядок заполнения бланков отчетности, требования к оформлению отчетных документов, порядок защиты отчета по практике, даются иные рекомендации по прохождению практики.

Перед началом практики в организации обучающимся необходимо ознакомиться с правилами безопасной работы и пройти инструктаж по охране труда и технике безопасности. Практику целесообразно начать с экскурсии по организации (структурному подразделению организации), ведущими специалистами организации обучающимся могут быть прочитаны установочные лекции, отражающие характеристику продукции организации, технологию её производства, контроль качества продукции, решение вопросов охраны труда и окружающей среды и т.д.

Организация учебной геодезической практики на местах возлагается на руководителя организации, который назначает её руководителем практического работника и организует прохождение практики в соответствии с программой практики.

**Общие рекомендации обучающимся по прохождению учебной геодезической практики:**

Перед прохождением практики обучающийся должен изучить программу, представленную учебно-методическую документацию по практике и обратиться к соответствующим нормативным материалам, литературе с тем, чтобы быть подготовленным к выполнению определенных видов работ, связанных с будущей профессиональной деятельностью, к решению задач практики, конкретных практических вопросов.

При необходимости обучающиеся должны подготовить: ксерокопии своих свидетельств о постановке на учет в налоговом органе (ИНН), пенсионного страхования; получить при необходимости медицинскую справку по форме, требуемой предприятием-базой практики, в поликлинике, к которой прикреплены; подготовить фотографии (формат по требованию предприятия-базы практики) и паспортные данные (ксерокопии разворотов с фотографией и регистрацией места жительства) для оформления пропусков на предприятия, в учреждения, организации.

В рамках *самостоятельной работы* обучающемуся рекомендуется проработать конспекты лекций, учебников и других нормативно-технических изданий. Контроль качества самостоятельной работы обучающихся производится при защите отчёта по практике.

При прохождении практики *обучающиеся обязаны:*

своевременно прибыть на место прохождения практики, иметь при себе все необходимые документы, в том числе паспорт, направление на практику (приложение 1);

подчиняться действующим правилам внутреннего трудового распорядка организации – места прохождения практики;

изучить и строго соблюдать правила охраны труда, техники безопасности, производственной санитарии и промышленной безопасности;

полностью выполнять задания, предусмотренные программой практики;

выполнять задания руководителя практики от организации;

быть вежливым и внимательным в общении;

вести записи о проделанной работе, чтобы в дальнейшем в отчете описать содержание проделанной работы;

в установленный срок отчитаться о прохождении практики руководителю практики от кафедры, подготовить и сдать отчет и другие документы практики на кафедру.

При возникновении затруднений в процессе практики обучающийся может обратиться к руководителю практики от университета либо от организации-базы практики и получить необходимые разъяснения.

#### *Примерный план прохождения практики:*

Задание	Отчетность
<i>Знакомство с основами будущей профессии</i>	
1. Ознакомиться с организацией, технологией выполнения топографо-геодезических работ, выполнить рекогносцировку местности, пройти инструктаж по технике безопасности, охране труда	Первый раздел отчета – описать физико-географические характеристики района выполнения работ, геодезическую изученность района работ.
<i>Формирование общепрофессиональных и профессиональных компетенций (умений и навыков)</i>	
2. Выполнить задания по поручению и под наблюдением преподавателя: - создать планово-высотное съемочное обоснование; - выполнить тахеометрическую съемку; - произвести инженерно-техническое нивелирование; - выполнить разбивочные работы, инженерно-геодезические задачи.	Второй раздел отчета – описание выполненной деятельности, с указанием полученных результатов, анализ топографо-геодезических измерений, составление и оформление топографического плана

## **6 ФОРМЫ ОТЧЕТНОСТИ ПО ПРАКТИКЕ**

По результатам учебной геодезической практики обучающийся представляет набор документов:

направление и задание на практику заполненное соответствующим образом (приложение 1. и 2);

характеристику с места практики (приложение 3);

отчет обучающегося.

Отчет вместе с документами служит основанием для оценки результатов учебной геодезической практики руководителем практики от университета. Полученная оценка выставляется в ведомость и зачетную книжку обучающегося.

Содержание отчёта должно соответствовать программе практики, в нем обобщается и анализируется весь ход практики, выполнение заданий и других запланированных мероприятий. Отчет должен иметь четкое построение, логическую последовательность, конкретность.

Отчет по учебной геодезической практике имеет следующую структуру: титульный лист (приложение 4), задание на практику, содержание (приложение 5), введение, основная часть (первый и второй разделы), заключение, приложения.

*Титульный лист* отчета содержит: указание места прохождения практики, данные о руководителе практики от университета

После титульного листа помещается задание на практику, характеристику с места практики.

*Содержание* отчета о прохождении учебной практики помещают после титульного листа и индивидуального задания. В содержании отчета указывают: перечень разделов (при желании параграфов), номера страниц, с которых начинается каждый из них (образец – приложение Б).

*Во введении* следует отразить: место и сроки практики; её цели и задачи; выполненные обязанности, изученный информационный материал.

Введение не должно превышать 1 страницы компьютерного набора.

*Основная часть* отчета для студентов очного обучения содержит два раздела, каждый из которых может быть подразделен на параграфы.

*Первый раздел* «Краткая характеристика места проведения практики» должна содержать характеристику места практики по следующей схеме: физико-географическое положение района работ, геодезическая изученность.

*Второй раздел* отчета о прохождении учебной геодезической практики носит практический характер.

В нем должно быть сделано описание выполненной работы, указания на затруднения, которые встретились при прохождении практики.

Для повышения эффективности прохождения практики в отчете рекомендуется описать и дать характеристику, в том числе с указанием результатов оценки точности:

Процесс рекогносцировки местности и закладки центров, поверки теодолита;

Измерение горизонтальных и вертикальных углов, измерение расстояний;

Вычисление координат и отметок съёмочного обоснования;

Выполнение тахеометрической съёмки;

поверки нивелира, геометрическое нивелирование, инженерно-техническое нивелирование по оси трассы;

Решение инженерно-геодезических задач;

Вычерчивание топографического плана.

Объем основной части не должен превышать 14-15 страниц.

*Основная часть* отчета для студентов заочного обучения включает реферат по теме, выданной руководителем практики и вычерчивание топографического плана в соответствии с вариантом задания.

В *заключении* студент должен указать, как проходила практика, знания и навыки (компетенции), которые он приобрел в ходе практики, выводы и предложения, к которым пришел студент в результате прохождения учебной геодезической практики.

Заключение должно быть по объему не более 1-2 стр.

В *приложениях* располагают вспомогательный материал:

схема съёмочного обоснования и привязки;

журналы измерения углов и длин сторон;

ведомости вычисления отметок точек съёмочного обоснования;

ведомости вычисления координат точек съёмочного обоснования;

журнал тахеометрической съёмки;

абрисы;

топографический план масштаба 1:500;

пикетажный журнал;

журнал нивелирования;

профиль местности по оси трассы.

Объем отчета (без приложений) не должен превышать 17-18 страниц, набранных на компьютере.

*Характеристика с места практики* должна обязательно содержать Ф.И.О. студента полностью, указание на отношение студента к работе, наличие или отсутствие жалоб на студен-

та, оценку его теоретических знаний, умение применять теоретические знания на практике, степень выраженности необходимых личностных и профессиональных качеств.

Готовый отчет направляется на проверку руководителю практики от университета. По итогам отчета о прохождении учебной геодезической практики выставляется зачет.

К защите допускаются обучающиеся, предоставившие руководителю практики от университета полный комплект документов о прохождении практики в установленные сроки.

Во время проведения итогового контроля проверяется наличие всех надлежаще оформленных документов, выполнение обучающимся заданий, самостоятельной работы и объем изученного материала, отраженные в отчете.

По итогам практики на кафедре проводится защита отчета.

Защита отчета по практике проводится руководителем практики от университета. К защите могут привлекаться руководители организаций - баз проведения практики и непосредственные руководители практики от принимающих организаций.

Форма защиты результатов практики - собеседование. Обучающийся кратко докладывает о содержании своей работы во время практики, отвечает на вопросы принимающих отчет (проводящих защиту).

## **7 ПЕРЕЧЕНЬ УЧЕБНО-МЕТОДИЧЕСКОГО ОБЕСПЕЧЕНИЯ ДЛЯ САМОСТОЯТЕЛЬНОЙ РАБОТЫ ОБУЧАЮЩИХСЯ ПО ПРАКТИКЕ И ОБРАЗОВАТЕЛЬНЫЕ ТЕХНОЛОГИИ**

В качестве учебно-методического обеспечения самостоятельной работы обучающихся в период прохождения ими учебной геодезической практики выступает программа учебной геодезической практики.

Во время проведения учебной геодезической практики используются следующие технологии: обучение основным технологиям создания съемочного обоснования, проведению тахеометрических съемок, мастер-классы по выполнению основных технологических процессов, консультирование в процессе выполнения работ.

## **8 КОНТРОЛЬ И ОЦЕНКА РЕЗУЛЬТАТОВ ПРАКТИКИ. ОЦЕНОЧНЫЕ СРЕДСТВА ДЛЯ ПРОВЕДЕНИЯ ПРОМЕЖУТОЧНОЙ АТТЕСТАЦИИ ОБУЧАЮЩИХСЯ ПО ПРАКТИКЕ**

Текущий контроль и оценка результатов освоения учебной геодезической практики осуществляется руководителем практики в процессе проведения практики, выполнения практических работ, наблюдения за выполнением видов работ на практике и контроля качества их выполнения путем экспертной оценки деятельности обучающегося.

Промежуточная аттестация по учебной геодезической практике проводится в форме зачёта путём собеседования (ответов на вопросы) и оценки отчетной документации по практике.

*Оценочные средства, используемые для промежуточной аттестации:* вопросы, отчет по практике, характеристика с места практики, результат выполненных работ (топографический план, схема съемочного обоснования, результаты поверок и т.д.).

Для осуществления промежуточной аттестации обучающихся по практике используется *комплект оценочных средств по учебной геодезической практике.*

## **9 ПЕРЕЧЕНЬ УЧЕБНОЙ ЛИТЕРАТУРЫ И РЕСУРСОВ СЕТИ «ИНТЕРНЕТ», НЕОБХОДИМЫХ ДЛЯ ПРОВЕДЕНИЯ ПРАКТИКИ**

### **9.1 Учебная литература**

[Литература должна быть в библиотеке университета или содержаться в ЭБС, доступ к которой имеется]. При указании литературы из библиотеки университета необходимо



**удостовериться, что количество экземпляров выполняет требование 0,25 экз на каждого обучающегося, одновременно проходящих практику**

№ п/п	Наименование	Кол-во экз.
1	Геодезия : курс лекций / В. Л. Клепко, И. В. Назаров ; Министерство образования и науки Российской Федерации, Уральский государственный горный университет. - Екатеринбург : УГГУ, 2017. - 149 с.	69
2	Кузнецов П.Н. Геодезия. Часть I [Электронный ресурс]: учебник для вузов/ Кузнецов П.Н.— Электрон. текстовые данные.— М.: Академический Проект, 2010.— 256 с.— Режим доступа: <a href="http://www.iprbookshop.ru/36300.html">http://www.iprbookshop.ru/36300.html</a> .	Эл. ресурс
3	Назаров И.В., Шипилова Е.В. Методические указания к геодезической практике для студентов всех специальностей и направлений. / И.В.Назаров, Е.В. Шипилова.-Екатеринбург: Изд-во УГГУ, 2018.-55 с.	?
4	В.Е. Коновалов. Геодезия: методические указания к выполнению лабораторных и самостоятельных работ: для студентов заочного обучения всех специальностей / В. Е. Коновалов, В. Л. Клепко ; Уральский государственный горный университет. - 4-е изд., стер. - Екатеринбург : УГГУ, 2010. - 59 с.	49

## 9.2 Ресурсы сети «Интернет»

Справочная правовая система «КонсультантПлюс» – <http://www.consultant.ru>

Интернет-портал ГЕОДЕЗИСТ – <http://geodesist.ru>

Программный комплекс Геобридж – <https://geobridge.ru>

## 10 ПЕРЕЧЕНЬ ИНФОРМАЦИОННЫХ ТЕХНОЛОГИЙ, ИСПОЛЬЗУЕМЫХ ПРИ ПРОВЕДЕНИИ ПРАКТИКИ, ВКЛЮЧАЯ ПЕРЕЧЕНЬ ПРОГРАММНОГО ОБЕСПЕЧЕНИЯ И ИНФОРМАЦИОННЫХ СПРАВОЧНЫХ СИСТЕМ

Для успешного прохождения практики, обучающийся использует:

1. Microsoft Windows 8 Professional
2. Microsoft Office Professional 2010

## 11 ОПИСАНИЕ МАТЕРИАЛЬНО-ТЕХНИЧЕСКОЙ БАЗЫ, НЕОБХОДИМОЙ ДЛЯ ПРОВЕДЕНИЯ ПРАКТИКИ

Для проведения практики в университете необходимо следующее материально-техническое обеспечение: рабочее место, соответствующее нормам санитарно-гигиенического и противопожарного законодательства Российской Федерации, библиотека УГГУ, учебный геодезический полигон «Уктус»

Материально-техническое обеспечение практики в организациях возлагается на руководителей организаций, принимающих обучающихся для прохождения учебной геодезической практики.

## 12 ТРЕБОВАНИЯ К ОФОРМЛЕНИЮ ОТЧЕТА ПО ПРАКТИКЕ

Оформление отчета осуществляется в соответствии с требованиями, установленными в методических указаниях.



Федеральное государственное бюджетное образовательное учреждение  
 высшего образования  
 «Уральский государственный горный университет»  
 (ФГБОУ ВО «УГГУ»)  
 620144, г. Екатеринбург, ул. Куйбышева, 30

**НАПРАВЛЕНИЕ НА ПРАКТИКУ**

Обучающийся \_\_\_\_\_  
 (фамилия, имя, отчество)

Специальности/направления подготовки \_\_\_\_\_  
 (шифр и наименование специальности/направления подготовки)  
 \_\_\_\_\_ курса \_\_\_\_\_ факультета

направляется в \_\_\_\_\_  
 (наименование организации, город)

для прохождения \_\_\_\_\_ практики

с \_\_\_\_\_ по \_\_\_\_\_  
 (прописью) (прописью)

М.П.

Декан факультета \_\_\_\_\_

Руководитель практики от университета

тел. кафедры: 8(343) \_\_\_\_\_

**Отметка организации**

Дата прибытия обучающегося в организацию « \_\_\_\_\_ » \_\_\_\_\_ 20 \_\_\_\_\_ г.

Направлен \_\_\_\_\_  
 (наименование структурного подразделения)

Практику окончил « \_\_\_\_\_ » \_\_\_\_\_ 20 \_\_\_\_\_ г.

Руководитель практики от организации

М.П.

\_\_\_\_\_ (ф. и. о.)

\_\_\_\_\_ (должность)

Прохождение инструктажа по ознакомлению с требованиями охраны труда, техники безопасности, правилами внутреннего трудового распорядка с оформлением в соответствующем журнале:

Дата проведения	Ф.И.О., должность, подпись проводившего инструктаж	Подпись обучающегося, прошедшего инструктаж

Задание на период практики

---



---



---

**ДНЕВНИК ПРАКТИКИ**

Период	Характеристика работ	Подпись руководителя практики от организации/ университета

**Характеристика с места практики обучающегося**  
(заполняется руководителем практики от организации)

\_\_\_\_\_  
(фамилия, имя, отчество)

Заключение организации о работе обучающегося за период практики (технологические навыки, деловые качества, активность, дисциплина, участие в общественной работе)

\_\_\_\_\_  
\_\_\_\_\_  
\_\_\_\_\_  
\_\_\_\_\_  
\_\_\_\_\_  
\_\_\_\_\_  
\_\_\_\_\_  
\_\_\_\_\_  
\_\_\_\_\_  
\_\_\_\_\_  
\_\_\_\_\_  
\_\_\_\_\_  
\_\_\_\_\_  
\_\_\_\_\_  
\_\_\_\_\_  
\_\_\_\_\_  
\_\_\_\_\_  
\_\_\_\_\_  
\_\_\_\_\_  
\_\_\_\_\_  
\_\_\_\_\_  
\_\_\_\_\_  
\_\_\_\_\_

Руководитель практики от организации \_\_\_\_\_  
(Фамилия И.О) (подпись)

Характеристика обучающегося с места практики описывает его профессиональную подготовку, теоретические знания, практические навыки и деловые качества, которые он проявил в период прохождения практики. Писать документ нужно в официальном стиле, при этом необходимо указать в характеристике следующие сведения:

- фамилия и инициалы обучающегося;
- обязанности обучающегося в период прохождения практики;
- профессиональные качества обучающегося;
- особенности обучающегося, проявленные при общении с трудовым коллективом;
- практические навыки, освоенные обучающимся;
- оценку, выставленную обучающемуся по результатам прохождения практики.

Главная цель составления характеристики обучающегося с места практики — описание его профессиональной подготовки, а также новых знаний и навыков, которые он приобрел в процессе практической деятельности в конкретной организации. Подробная характеристика позволит руководителю практики со стороны учебного заведения объективно оценить ее эффективность и поставить обучающемуся справедливую оценку.

### *Например*

Кочетова Елена Ивановна проходила практику в ООО «Исеть» в ..... отделе, практика была организована в соответствии с программой. В период прохождения практики Кочетова Е.И. зарекомендовала себя с положительной стороны, дисциплинированным практикантом, стремящимся к получению новых знаний, навыков и умений, нацелена на повышение своей будущей профессиональной квалификации.

В период практики Кочетова Е.В. ознакомилась со структурой организации, основными направлениями ее деятельности, работой ..... отдела, нормативными документами, регулирующими деятельность организации, спецификой функциональных обязанностей маркшейдера и приняла активное участие в текущей деятельности.

Под руководством опытного специалиста, начальника отдела..... изучала ....., методические материалы по .....; трудовое законодательство; порядок составления прогнозов....., определения перспективной и текущей потребности в ....; состояние рынка продаж; системы и методы оценки...; методы анализа .....; порядок оформления, ведения документации, связанной с .....; порядок формирования и ведения банка данных о .....; методы ....., порядок составления установленной отчетности; возможности использования современных информационных технологий в работе .....

К поручениям руководителя практики и выполняемой работе относилась добросовестно. Во время прохождения практики продемонстрировала знание теоретического материала, профессиональной терминологии...; умение применять теоретические знания на практике ....; продемонстрировала навыки проведения ....., умение найти.... и применить их; грамотно оформляла документацию.....

Задание на практику выполнено в полном объеме, замечаний к прохождению практики нет.

Практика Кочетовой Е.И. заслуживает оценки «отлично» или положительной оценки.

Образец оформления титульного листа отчета по практике



Федеральное государственное бюджетное образовательное учреждение  
высшего образования  
«Уральский государственный горный университет»  
(ФГБОУ ВО «УГГУ»)  
620144, г. Екатеринбург, ул. Куйбышева, 30

**ОТЧЕТ**  
**о прохождении \_\_\_\_\_ практики**  
(название практики)

\_\_\_\_\_  
(наименование организации прохождения практики)

Направление подготовки / Специальность:  
21.05.04  
*ГОРНОЕ ДЕЛО*

Профиль /Специализация:  
Электрификация и автоматизация  
горного производства

Студент: Иванов И.И.  
Группа: ЭГП-21

Руководитель практики от университета:  
Борисова Ю.С.

Оценка \_\_\_\_\_

Подпись \_\_\_\_\_

Екатеринбург  
2021

Образец оформления содержания отчета по учебной практике

СОДЕРЖАНИЕ

	Введение	3
1	Краткая характеристика организации - места практики	5
1.1	Организационная структура организации и нормативная основа ее деятельности	...
1.2	Характеристика структурного подразделения	...
	....	...
2	Практический раздел – выполненные работы	
2.1	Виды и объем выполненных работ	
2.2	.....	
	Заключение	
	Приложения	

**Отзыв**

об отчёте о прохождении практики обучающегося  
(заполняется руководителем практики от университета)

1. Выводы (характеристика отчёта в целом, соответствие содержания отчёта программе):

---

---

---

---

---

2. Недостатки отчёта:

---

---

---

---

---

Руководитель практики от университета \_\_\_\_\_  
(Фамилия И.О) (подпись)



# МИНОБРНАУКИ РОССИИ

Федеральное государственное бюджетное образовательное учреждение  
высшего образования  
«Уральский государственный горный университет»



УТВЕРЖДАЮ

Проректор по учебно-методическому  
комитету С.А. Упоров

## ПРОГРАММА УЧЕБНОЙ ПРАКТИКИ Б2.О.02(У) ГЕОЛОГИЧЕСКАЯ ПРАКТИКА

Специальность  
**21.05.04 Горное дело**

Специализация  
**№5 Шахтное и подземное строительство**

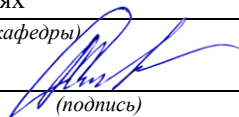
год набора: 2022

Автор: Паняк С.Г. проф., д.г.-м.н.; Бобина Т.С, ст. препод.

Одобрена на заседании кафедры  
Геологии и защиты в чрезвычайных  
ситуациях

(название кафедры)

Зав.кафедрой

  
(подпись)

Стороженко Л.А.

(Фамилия И.О.)

Протокол № 1 от 09.09.2021

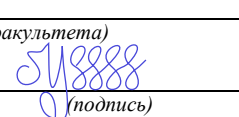
(Дата)

Рассмотрена методической комиссией

Горнотехнологического факультета

(название факультета)

Председатель

  
(подпись)

Колчина Н.В.

(Фамилия И.О.)

Протокол № 2 от 08.10.2021

(Дата)

Екатеринбург

## 1 ВИД И ТИП ПРАКТИКИ, СПОСОБЫ ЕЕ ПРОВЕДЕНИЯ

Практика ориентирована на практическую подготовку путём непосредственного выполнения обучающимся определённых видов работ, связанных с будущей профессиональной деятельностью. Практическая подготовка способствует развитию и повышению мотивации к профессиональной деятельности, осознанию себя как компетентного специалиста. Кроме того, она позволяет обучающемуся попробовать свои силы в выбранной профессии, научиться применять теоретические знания, полученные в ходе теоретического обучения.

Учебная практика – Геологическая практика (далее – практика) позволяет заложить у студентов основы навыков практической деятельности для решения *профессиональных задач*.

Основная цель практики – закрепление теоретических и практических знаний; овладение на основе полученных теоретических знаний первичными профессиональными навыками и умениями проведения полевых геологических исследований; знакомство с результатами геологических процессов в окрестностях г. Екатеринбурга путем их полевого наблюдения и документации; овладение профессиональными навыками описания естественных и искусственных обнажений.

Задачами практики являются:

- знакомство с методиками полевых геологических, геоморфологических и гидрогеологических наблюдений;
- обучение студентов методике работы с горным компасом;
- знакомство с методикой документации полевых объектов;
- обучение приемам камеральной обработки полевых материалов, оформлению геологического отчета с необходимыми графическими приложениями;
- знакомство с некоторыми горными предприятиями и их влиянием на окружающую среду.

<i>Вид и тип практики</i>	<i>Способы проведения практики</i>	<i>Место проведения практики</i>
<b>Учебная Геологическая практика</b>	Выездная и (или) стационарная	Учебная практика – <b>Геологическая практика</b> – проводится в структурном подразделении УГГУ на кафедре Геологии и защиты в чрезвычайных ситуациях, а также в пределах г. Екатеринбурга на природных геологических объектах.
		Обучающиеся заочной формы обучения, совмещающие обучение с трудовой деятельностью, могут пройти практику по месту работы, если деятельность организации связана с минерально-сырьевым комплексом, при этом профессиональная деятельность, осуществляемая ими, соответствует требованиям образовательной программы к проведению практики, содержанию практики. В случае несоответствия (отсутствия) места работы профилю обучения, обучающийся обязан согласовать практическую подготовку с выпускающей кафедрой.

## 2 ПЕРЕЧЕНЬ ПЛАНИРУЕМЫХ РЕЗУЛЬТАТОВ ОБУЧЕНИЯ ПРИ ПРОХОЖДЕНИИ ПРАКТИКИ, СООТНЕСЕННЫХ С ПЛАНИРУЕМЫМИ РЕЗУЛЬТАТАМИ ОСВОЕНИЯ ОБРАЗОВАТЕЛЬНОЙ ПРОГРАММЫ

Результатом практики является формирование у обучающихся следующих компетенций:  
*общепрофессиональных*

- способен применять навыки анализа горно-геологических условий при эксплуатационной разведке и добыче твердых полезных ископаемых, а также при строительстве и эксплуатации подземных объектов (**ОПК-2**);

– способен с естественнонаучных позиций оценивать строение, химический и минеральный состав земной коры, морфологические особенности и генетические типы месторождений твердых полезных ископаемых при решении задач по рациональному и комплексному освоению георесурсного потенциала недр (ОПК-4).

Компетенция	Код по ФГОС	Код и наименование индикатора достижения компетенции	Результаты обучения	
1	2	3	4	
Способен применять навыки анализа горно-геологических условий при эксплуатационной разведке и добыче твердых полезных ископаемых, а также при строительстве и эксплуатации подземных объектов	ОПК-2	ОПК-2.1 Анализирует горно-геологические условия при эксплуатационной разведке ОПК-2.2 Анализирует горно-геологические условия при добыче твердых полезных ископаемых, а также при строительстве и эксплуатации подземных объектов	знать	эндогенные и экзогенные геологические процессы, процессы образования геологических структур.
			уметь	наблюдать и документировать естественные и искусственные обнажения – как первичное условие геологической разведки; анализировать и обобщать геологические наблюдения.
			владеть	навыками работы с горным компасом: замерять элементы залегания слоистости, трещиноватости, сланцеватости.
Способен с естественнонаучных позиций оценивать строение, химический и минеральный состав земной коры, морфологические особенности и генетические типы месторождений твердых полезных ископаемых при решении задач по рациональному и комплексному освоению георесурсного потенциала недр	ОПК-4	ОПК-4.1 Исследует строение, химический и минеральный состав земной коры ОПК-4.2 Анализирует и оценивает морфологические особенности рудных тел и генетических типов месторождений твердых полезных ископаемых	знать	базовую теоретическую информацию о минералах и горных породах.
			уметь	диагностировать минералы и горные породы.
			владеть	анализом и обобщением геологических наблюдений и умением геологически грамотно изложить результаты такого обобщения.

### 3 МЕСТО ПРАКТИКИ В СТРУКТУРЕ ОБРАЗОВАТЕЛЬНОЙ ПРОГРАММЫ

**Учебная геологическая практика** обучающихся УГГУ является составной частью основной профессиональной образовательной программы высшего образования, входит в Блок 2 «Практика» и представляет собой одну из форм организации учебного процесса, заключающуюся в профессионально-практической подготовке обучающихся в университете и на базах практики.

### 4 ОБЪЕМ ПРАКТИКИ В ЗАЧЕТНЫХ ЕДИНИЦАХ И ЕЕ ПРОДОЛЖИТЕЛЬНОСТЬ В НЕДЕЛЯХ И АКАДЕМИЧЕСКИХ ЧАСАХ

Общая трудоемкость практики составляет 3 зачетных единиц, 108 часов, в том числе в форме практической подготовки – 72 часа.

Общее время прохождения практики 2 недели.

## 5 СОДЕРЖАНИЕ ПРАКТИКИ И ЕЁ ОРГАНИЗАЦИЯ

№ п/п	Этапы и краткое содержание практики	Практическая подготовка час.	Самостоятельная работа, час	Формы контроля
<i>Информационный</i>		8	4	
1	Организационное собрание, сбор и изучение рекомендуемой литературы, получение необходимых консультаций по организации и методике проведения работ со стороны руководителя практики от кафедры	4	2	Собеседование
2	Инструктаж по технике безопасности, охране труда, пожарной безопасности, сдача техминимума	4	2	Заполнение соответствующего раздела плана-графика практики
<i>Практический</i>		52	22	
3	Экскурсии на известные геологические объекты в окрестностях г. Екатеринбурга	30		Проверка полевых книжек, проверка каталога образцов
4	Документация и зарисовка обнажений	8	10	
5	Отбор образцов и проб, их маркировка	8		
6	Камеральные работы (составление отчета)	6	12	
<i>Результативно-оценочный</i>		12	10	
7	Подготовка отчёта о практике, получение характеристики, заверение документов по месту практики, защита отчёта	12	10	Защита отчета по итогам прохождения практики
<b>Всего:</b>		<b>72</b>	<b>36</b>	<b>Зачёт</b>

При реализации практики образовательная деятельность организована в форме практической подготовки путем непосредственного выполнения обучающимися определенных видов работ, связанных с будущей профессиональной деятельностью, и направленных на формирование, закрепление, развитие практических навыков и компетенций по профилю образовательной программы.

Обучающийся выполняет в соответствии с целями, задачами и заданием руководителя практики работы по месту прохождения практики, фиксирует все виды выполняемой работы в дневнике прохождения практики.

Конкретное содержание практики зависит от места её прохождения.

Практика проводится на основе договоров между организацией, осуществляющей деятельность по образовательной программе соответствующего профиля (далее – организация), и университетом.

Обучающемуся предоставляется право самостоятельно выбрать базу практики.

Обучающиеся, совмещающие обучение с трудовой деятельностью, вправе проходить преддипломную практику в организации по месту работы, в случаях если осуществляемая ими профессиональная деятельность соответствует целям практики.

Перед началом практики для студентов проводится организационное собрание, на котором разъясняются цели и задачи, содержание, сроки практики, порядок её прохождения, формулируются задания практики, разъясняются формы, виды отчетности, порядок заполнения бланков отчетности, требования к оформлению отчетных документов, порядок защиты отчёта по практике, даются иные рекомендации по прохождению практики.

Перед прохождением практики студент должен изучить программу практики, при необходимости подготовить: ксерокопии своих свидетельств о постановке на учет в налоговом органе (ИНН), пенсионного страхования; получить при необходимости медицинскую справку по форме, требуемой организацией-базой практики, в поликлинике, к которой прикреплены; подготовить фотографии (формат по требованию организации-базы практики) и паспортные данные (ксерокопии разворотов с фотографией и регистрацией места жительства) для оформления пропусков в организации.

Студенты получают программу практики, направление на практику и иную необходимую для прохождения практики документацию.

По прибытии на практику производится согласование конкретного структурного подразделения, где будет проходить практика (при необходимости), проводится инструктаж по охране труда и технике безопасности.

При прохождении практики на производстве, целесообразно начать с экскурсии по организации (структурному подразделению организации), ведущими специалистами организации обучающимся могут быть прочитаны установочные лекции, отражающие характеристику организации, технологические процессы производства, решение вопросов охраны труда и окружающей среды и т.д.

Организацию и руководство практикой осуществляют руководители практики от организации и от университета.

Руководители практики от университета контролируют реализацию программы практики и условия проведения практики организациями, проводят индивидуальные и групповые консультации в ходе практики, оказывают методическую помощь обучающимся при выполнении ими заданий практики, оценивает результаты практики.

Руководители практики от организаций (назначаемые руководителем организации) знакомят обучающихся с порядком прохождения практики, проводят инструктаж со студентами по ознакомлению с требованиями охраны труда, техники безопасности, а также правилами внутреннего трудового распорядка, помогают обучающимся овладевать профессиональными навыками.

При прохождении практики *обучающиеся обязаны:*

- своевременно прибыть на место прохождения практики, иметь при себе все необходимые документы;
- соблюдать действующие правила внутреннего трудового распорядка организации
- места прохождения практики;
- соблюдать требования охраны труда, пожарной безопасности;
- выполнять задания, предусмотренные программой практики, вести дневник практики с фиксацией результатов выполненной работы, фактических материалов, наблюдений, оценок и выводов как фрагментов будущего отчета;
- получить по месту проведения практики характеристику, отзыв о проделанной работе, подписанный надлежащим лицом;
- в установленный срок отчитаться о прохождении практики руководителю практики от университета, подготовить и сдать отчет и другие документы практики.

При возникновении затруднений в процессе практики студент может обратиться к руководителю практики от университета либо от организации-базы практики и получить необходимые разъяснения.

*Примерный план прохождения практики:*

Задание	Отчетность
<i>1. Подготовительный период:</i> занимает 2 дня. В этот период осуществляется сбор и изучение рекомендуемой литературы, получение необходимых консультаций по организации и методике проведения работ со стороны руководителя практики от кафедры, студентам читаются обзорные лекции по специфике природных условий окрестностей г. Екатеринбурга, где проходит практика, а затем проводится инструктаж по технике безопасности ведения полевых и камеральных работ. После ознакомления с правилами по технике безопасности каждый студент расписывается в специальном журнале. Формируются отдельные бригады (по 4-6 человек), избирается бригадир, который получает на кафедре аптечку, молотки, компасы, мешочки для образцов, методические пособия. Далее студенты самостоятельно готовятся к полевым	Заполнение соответствующего раздела плана-графика практики

<p>работам: готовят полевые книжки и письменные принадлежности, насаживают молотки на ручки, подбирают рюкзаки и одежду для прохождения полевых маршрутов.</p>	
<p>2. <i>Полевой период:</i> предусматривает проведение 5 экскурсий на известные геологические объекты в окрестностях г. Екатеринбурга по выбору руководителя. Рекомендуемые объекты для проведения экскурсий:</p> <ol style="list-style-type: none"> <li>1. Уктусский ультраосновной массив.</li> <li>2. Елизаветинское месторождений легированных бурых железняков.</li> <li>3. Шабровское рудное поле.</li> <li>4. Шиловское медно-скарновое месторождение.</li> <li>5. Сибирский гранитный карьер.</li> <li>6. Березовское рудное поле.</li> <li>7. Светлореченское месторождение жильного кварца.</li> <li>8. Станции Екатеринбургского метрополитена.</li> <li>9. Уральский геологический музей.</li> </ol> <p>Продолжительность рабочего дня 6 часов, а с учетом подъезда и отъезда он может достигать 8 часов. Полевые работы в зависимости от погодных условий могут перемежаться с камеральными работами. В дождливый день экскурсии рекомендуется не проводить.</p> <p>Бригадный метод работы предусматривает индивидуальную ответственность. Каждый студент ведет свой полевой дневник, выполняет все виды работ. Исключение составляет сбор коллекции образцов и написание отчета, которые выполняются коллективно. Преподаватель ведет учет посещаемости.</p>	<p>Проверка полевых книжек, проверка каталога образцов</p>
<p>3. <i>Камеральный период:</i> предусматривает обработку полевых материалов, составление каталога образцов, написание отчета и его защиту. Продолжительность этого этапа 3-5 дней.</p>	<p>Защита отчета по итогам прохождения практики</p>

## 6 ФОРМЫ ОТЧЕТНОСТИ ПО ПРАКТИКЕ

По результатам практики обучающийся представляет набор документов: направление на практику с отметкой организации-базы практики; дневник практики; характеристику с места практики; отчет по практике.

В процессе прохождения практики студент ведет *дневник практики*. Дневник практики должен быть оформлен надлежащим образом, в него записываются сведения о выполненных студентом работах и заданиях. Записи должны быть конкретными, с указанием характера и объема проделанной работы. Руководитель практики от организации проверяет дневник. В дневнике должна быть отметка о выполнении работ студентом с подписью руководителя практики от организации.

*Характеристика с места практики* должна обязательно содержать Фамилию. И. О. студента полностью, указание на отношение студента к работе, наличие или отсутствие жалоб на студента, оценку его теоретических знаний, умение применять теоретические знания на практике, степень выраженности необходимых личностных и профессиональных качеств, степень сформированности компетенций, др.

Отчет вместе с документами служит основанием для оценки результатов практики руководителем. Полученная оценка выставляется в ведомость и зачетную книжку обучающегося.

Содержание отчёта должно соответствовать программе практики, в нем обобщается и анализируется весь ход практики, выполнение заданий и других запланированных мероприятий. Отчет должен иметь четкое построение, логическую последовательность, конкретность.

Отчет по учебной **Геологической практике** имеет следующую структуру: титульный лист (приложение А), содержание (приложение Б), введение, основная часть, заключение, приложения.

*Титульный лист* отчета содержит: указание места прохождения практики, данные о руководителе практики от университета.

*Содержание* отчета о прохождении практики помещают после титульного листа. В содержании отчета указывают: перечень разделов (при желании параграфов), номера страниц, с которых начинается каждый из них.

*Во введении* следует отразить: место и сроки практики; её цели и задачи; административное положение, экономика и пути сообщения района практики; выполненные обязанности, изученный информационный материал; состав бригады; распределение обязанностей по составлению отчета с указанием авторов глав отчета и его графических приложений.

Введение не должно превышать 1 страницы компьютерного набора.

*Основная часть* отчета содержит три раздела.

*Раздел 1. Физико-географический очерк* содержит краткие сведения о геоморфологии района, его речной сети, экономике, экологической обстановке.

*Раздел 2. Краткое описание геологического строения района* содержит сведения о стратиграфии, магматизме, тектонике, полезных ископаемых.

*Раздел 3. Геологические маршруты.* В этой главе дается описание пройденных геологических маршрутов с использованием опубликованных учебных пособий и обязательным изложением оригинальных наблюдений самих студентов. Текстовое описание должно сопровождаться фотографиями обнажений, рельефа и т.д.;

*Заключение*, где подытоживаются результаты прохождения практики, дается оценка геологической эффективности каждого пройденного маршрута и рекомендации по проведению учебной практики.

В приложениях располагают вспомогательный материал:

- перечень материалов, с которыми ознакомился студент в ходе практики;
- таблицы цифровых данных;
- копии полевых журналов;
- графические, аудио-, фото-, видео- материалы;
- проч.

Объем отчета (без приложений) не должен превышать 10-15 страниц, набранных на компьютере.

Все документы практики должны быть подшиты в папку-скоросшиватель, заполнены в соответствии с требованиями. Документы располагаются и сшиваются в следующей последовательности: направление и задание на практику, дневник практики, характеристика (приложение 1), отчет по практике – титульный лист, содержание (приложение 2 и 3), основной текст.

Готовый отчет вместе с документами практики направляется на проверку руководителю практики от университета, который готовит отзыв об отчёте о прохождении практики.

К защите допускаются студенты, предоставившие руководителю практики от университета полный комплект документов о прохождении практики в установленные сроки.

По итогам практики проводится защита отчёта.

Защита отчета по практике проводится руководителем практики от университета. К защите могут привлекаться руководители организаций - баз проведения практики и непосредственные руководители практики от принимающих организаций.

Форма защиты результатов практики – собеседование. Обучающийся кратко докладывает о содержании своей работы во время практики, отвечает на вопросы принимающих отчет (проводящих защиту).

## **7 КОНТРОЛЬ И ОЦЕНКА РЕЗУЛЬТАТОВ ПРАКТИКИ. ОЦЕНОЧНЫЕ СРЕДСТВА ДЛЯ ПРОВЕДЕНИЯ ПРОМЕЖУТОЧНОЙ АТТЕСТАЦИИ ОБУЧАЮЩИХСЯ ПО ПРАКТИКЕ**

Текущий контроль и оценка результатов практики осуществляется руководителем практики в процессе проведения практики, выполнения практических работ, наблюдения за выполнением видов работ на практике и контроля качества их выполнения путем экспертной оценки деятельности обучающегося.

Промежуточная аттестация по практике проводится в форме зачёта путём собеседования (ответов на вопросы) и оценки отчетной документации по практике.

*Оценочные средства, используемые для промежуточной аттестации:* вопросы, отчет по практике, характеристика с места практики.

При оценке практики используется балльно-рейтинговая система оценки учебной деятельности в соответствии с Положением о балльно-рейтинговой системе оценки учебной деятельности (учебном рейтинге) обучающихся в ФГБОУ ВО «Уральский государственный горный университет» (СМК Од.Пл.04-06.222-2021).

Распределение баллов в рамках рейтинга по практике представлены в комплекте оценочных средств по практике.

Полученные значения учебного рейтинга обучающихся в баллах переводятся в оценки, выставляемые по следующей шкале:

50-100 баллов – оценка «зачтено»;

0-49 баллов – оценка «не зачтено».

## **8 ПЕРЕЧЕНЬ УЧЕБНО-МЕТОДИЧЕСКОГО ОБЕСПЕЧЕНИЯ ДЛЯ САМОСТОЯТЕЛЬНОЙ РАБОТЫ ОБУЧАЮЩИХСЯ ПО ПРАКТИКЕ И ОБРАЗОВАТЕЛЬНЫЕ ТЕХНОЛОГИИ**

В качестве учебно-методического обеспечения самостоятельной работы обучающихся в период прохождения ими практики выступает программа практики.

Во время проведения геологической ознакомительной практики используются следующие технологии: экскурсии, описание обнажений, определение элементов залегания, обучение приемам отбора образцов, составление отчета.

## **9 ПЕРЕЧЕНЬ УЧЕБНОЙ ЛИТЕРАТУРЫ И РЕСУРСОВ СЕТИ «ИНТЕРНЕТ», НЕОБХОДИМЫХ ДЛЯ ПРОВЕДЕНИЯ ПРАКТИКИ**

### **9.1 Учебная литература**

№ п/п	Наименование	Кол-во экз.
1	Паняк С.Г., Бобина Т.С. Учебная геологическая практика [Электронный ресурс]: учебное пособие к первой учебной геологической практике. – Изд-во УГГУ, 2018.	Эл. ресурс
2	Гудымович, С. С. Учебные геологические практики [Электронный ресурс] : учебное пособие / С. С. Гудымович, А. К. Полиенко. — Электрон. текстовые данные. — Томск : Томский политехнический университет, 2012. — 154 с. — 978-5-4387-0064-7. — Режим доступа: <a href="http://www.iprbookshop.ru/34727.html">http://www.iprbookshop.ru/34727.html</a>	Эл. ресурс

### **9.2 Ресурсы сети «Интернет»**

Министерство науки и высшего образования РФ – Режим доступа: <https://minobrnauki.gov.ru>

РОСГЕОЛОГИЯ - Российский геологический холдинг – Режим доступа: <https://www.rosgeo.com/ru>



## **10 ПЕРЕЧЕНЬ ЛИЦЕНЗИОННОГО И СВОБОДНО РАСПРОСТРАНЯЕМОГО ПРОГРАММНОГО ОБЕСПЕЧЕНИЯ, В ТОМ ЧИСЛЕ ОТЕЧЕСТВЕННОГО ПРОИЗВОДСТВА, СОВРЕМЕННЫХ ПРОФЕССИОНАЛЬНЫХ БАЗ ДАННЫХ И ИНФОРМАЦИОННЫХ СПРАВОЧНЫХ СИСТЕМ**

Для успешного прохождения практики, обучающийся использует:

1. Microsoft Windows 8 Professional
2. Microsoft Office Professional 2013
3. FineReader 12 Professional
4. СПС «КонсультантПлюс»

*Информационные справочные системы:*

Справочная правовая система «КонсультантПлюс»  
Электронно-библиотечная система Юрайт.  
ProQuest Ebook Central (ebrary).  
Springer Books.  
ProQuest Dissertations & Theses.

*Современные профессиональные базы данных:*

E-library: электронная научная библиотека: <https://elibrary.ru>  
Scopus: база данных рефератов и цитирования  
<https://www.scopus.com/customer/profile/display.uri>  
Researchgate: бесплатная социальная сеть и средство сотрудничества учёных всех научных дисциплин <https://www.researchgate.net>

## **11 ОПИСАНИЕ МАТЕРИАЛЬНО-ТЕХНИЧЕСКОЙ БАЗЫ, НЕОБХОДИМОЙ ДЛЯ ПРОВЕДЕНИЯ ПРАКТИКИ**

Для проведения практики в университете необходимо следующее материально-техническое обеспечение: рабочее место, соответствующее нормам санитарно-гигиенического и противопожарного законодательства Российской Федерации, библиотека УГГУ.

Материально-техническое обеспечение практики в организациях возлагается на руководителей организаций, принимающих обучающихся для прохождения практики.

## **12 ОСОБЕННОСТИ ПРАКТИКИ ДЛЯ ЛИЦ С ИНВАЛИДНОСТЬЮ И ОГРАНИЧЕННЫМИ ВОЗМОЖНОСТЯМИ ЗДОРОВЬЯ**

Практика для обучающихся из числа лиц с инвалидностью и ограниченными возможностями здоровья при необходимости может проводиться с учётом особенностей их психофизического развития, индивидуальных возможностей и состояния здоровья.

При определении мест прохождения практики обучающимися с инвалидностью учитываются рекомендации, содержащиеся в индивидуальной программе реабилитации или абилитации инвалида (при предъявлении обучающимся), относительно рекомендованных условий и видов труда.

При необходимости для прохождения практики создаются специальные рабочие места в соответствии с характером ограничений здоровья, а также с учетом характера выполняемых трудовых функций.

Выбор мест прохождения практик для лиц с инвалидностью и ограниченными возможностями здоровья учитывает требования их доступности.

Способы проведения практики для инвалидов и лиц с ограниченными возможностями здоровья при необходимости могут быть установлены с учётом особенностей их психофизического развития, индивидуальных возможностей и состояния здоровья.

Конкретные формы и процедуры промежуточной аттестации по практике обучающихся из числа лиц с инвалидностью и обучающихся из числа лиц с ограниченными возможностями здоровья устанавливаются ФГБОУ ВО «УГГУ» самостоятельно с учётом ограничений их здоровья и доводятся до сведения обучающихся в сроки, определённые в локальных актах университета.

Процедура проведения промежуточной аттестации по практике для обучающихся с инвалидностью и ограниченными возможностями здоровья при необходимости устанавливается с учётом индивидуальных психофизических особенностей. При необходимости предоставляется дополнительное время для подготовки ответа на вопросы при защите отчёта по практике.

## **13 ТРЕБОВАНИЯ К ОФОРМЛЕНИЮ ОТЧЕТА ПО ПРАКТИКЕ**

### **13.1 ОБЩИЕ ТРЕБОВАНИЯ**

Оформление отчета осуществляется в соответствии с требованиями, установленными в методических указаниях учебного пособия «Учебная геологическая практика».

Отчет выполняется печатным способом с использованием компьютера.

Каждая страница текста, включая иллюстрации и приложения, нумеруется арабскими цифрами, кроме титульного листа и содержания, по порядку без пропусков и повторений. Номера страниц проставляются, начиная с введения (третья страница), в центре нижней части листа без точки.

Текст работы следует печатать, соблюдая следующие размеры полей: правое – 10 мм, верхнее и нижнее – 20 мм, левое – 30 мм.

Рекомендуемым типом шрифта является Times New Roman, размер которого 14 pt (пунктов) (на рисунках и в таблицах допускается применение более мелкого размера шрифта, но не менее 10 pt).

Текст печатается через 1,5-ый интервал, красная строка – 1,25 см.

Цвет шрифта должен быть черным, необходимо соблюдать равномерную плотность, контрастность и четкость изображения по всей работе. Разрешается использовать компьютерные возможности акцентирования внимания на определенных терминах и формулах, применяя курсив, полужирный шрифт не применяется.

### **13.2 ПРАВИЛА ОФОРМЛЕНИЯ НАИМЕНОВАНИЙ И НУМЕРАЦИИ СТРУКТУРНЫХ ЭЛЕМЕНТОВ, ГЛАВ И ПАРАГРАФОВ**

Отчет должен включать следующие структурные элементы: титульный лист, содержание, введение, основной текст, заключение, приложения (является дополнительным элементом). Основной текст может быть разделен на разделы и параграфы.

Каждый структурный элемент отчета (титульный лист, содержание, введение, заключение, приложение) и разделы необходимо начинать с новой страницы. Следующий параграф внутри одного раздела начинается через 2 межстрочных интервала на том же листе, где закончился предыдущий.

Расстояние между заголовком структурного элемента и текстом, заголовками главы и параграфа, заголовком параграфа и текстом составляет 2 межстрочных интервала.

Наименования структурных элементов письменной работы («СОДЕРЖАНИЕ», «ВВЕДЕНИЕ», «ЗАКЛЮЧЕНИЕ», «ПРИЛОЖЕНИЕ») служат заголовками структурных элементов. Данные наименования пишутся по центру страницы без точки в конце прописными (заглавными) буквами, не подчеркивая.

Разделы, параграфы должны иметь заголовки. Их следует нумеровать арабскими цифрами и записывать по центру страницы прописными (заглавными) буквами без точки в конце, не подчеркивая. Номер раздела указывается цифрой (например, 1, 2, 3), номер параграфа

включает номер раздела и порядковый номер параграфа, разделенные точкой (например, 1.1, 2.1, 3.3). После номера раздела и параграфа в тексте точку не ставят. Если заголовок состоит из двух предложений, их разделяют точкой. Переносы слов в заголовках не допускаются. Не допускается писать заголовок параграфа на одном листе, а его текст – на другом.

В содержании работы наименования структурных элементов указываются с левого края страницы, при этом первая буква наименования является прописной (заглавной), остальные буквы являются строчными, например:

Введение

1 Краткая характеристика организации – места прохождения практики

2 Практический раздел – выполненные работы

Заключение

Приложения

### 13.3 ПРАВИЛА ОФОРМЛЕНИЯ СОКРАЩЕНИЙ И АББРЕВИАТУР

Сокращение русских слов и словосочетаний допускается при условии соблюдения требований ГОСТ 7.12–93 «Система стандартов по информации, библиотечному и издательскому делу. Библиографическая запись. Сокращение слов на русском языке. Общие требования и правила».

В тексте письменной работы допускаются общепринятые сокращения и аббревиатуры, установленные правилами орфографии и соответствующими нормативными документами, например: год – г., годы – гг., и так далее – и т. д., метр – м, тысяч – тыс., миллион – млн, миллиард – млрд, триллион – трлн, страница – с., Российская Федерация – РФ, общество с ограниченной ответственностью – ООО.

При использовании авторской аббревиатуры необходимо при первом ее упоминании дать полную расшифровку, например: «... Уральский государственный горный университет (далее – УГГУ)...».

Не допускается использование сокращений и аббревиатур в заголовках письменной работы, глав и параграфов.

### 13.4 ПРАВИЛА ОФОРМЛЕНИЯ ПЕРЕЧИСЛЕНИЙ

При необходимости в тексте работы могут быть приведены перечисления. Перед каждым элементом перечисления следует ставить дефис (иные маркеры не допустимы). Например:

«...заключение содержит:

- краткие выводы;
- оценку решений;
- разработку рекомендаций.»

При необходимости ссылки в тексте работы на один из элементов перечисления вместо дефиса ставятся строчные буквы в порядке русского алфавита, начиная с буквы а (за исключением букв ё, з, й, о, ч, ь, ы, ь). Для дальнейшей детализации перечислений необходимо использовать арабские цифры, после которых ставится скобка, а запись производится с абзацного отступа. Например:

- а) ...;
- б) ...;
- 1) ...;
- 2) ...;
- в) ...

### 13.5 ПРАВИЛА ОФОРМЛЕНИЯ РИСУНКОВ

В письменной работе для наглядности, уменьшения физического объема сплошного текста следует использовать иллюстрации – графики, схемы, диаграммы, чертежи, рисунки и фотографии. Все иллюстрации именуется рисунками. Их количество зависит от содержания работы и должно быть достаточно для того, чтобы придать ей ясность и конкретность.

На все рисунки должны быть даны ссылки в тексте работы, например: «... в соответствии с рисунком 2 ...» или «... тенденцию к снижению (рисунок 2)».

Рисунки следует располагать в работе непосредственно после текста, в котором они упоминаются впервые (при наличии достаточного пространства для помещения рисунка со всеми поясняющими данными), или на следующей странице. Если рисунок достаточно велик, его можно размещать на отдельном листе. Допускается поворот рисунка по часовой стрелке (если он выполнен на отдельном листе). Рисунки, размеры которых больше формата А4, учитывают как одну страницу и помещают в приложении.

Рисунки, за исключением рисунков в приложениях, следует нумеровать арабскими цифрами сквозной нумерацией по всей работе. Каждый рисунок (схема, график, диаграмма) обозначается словом «Рисунок», должен иметь заголовок и подписываться следующим образом – посередине строки без абзацного отступа, например:

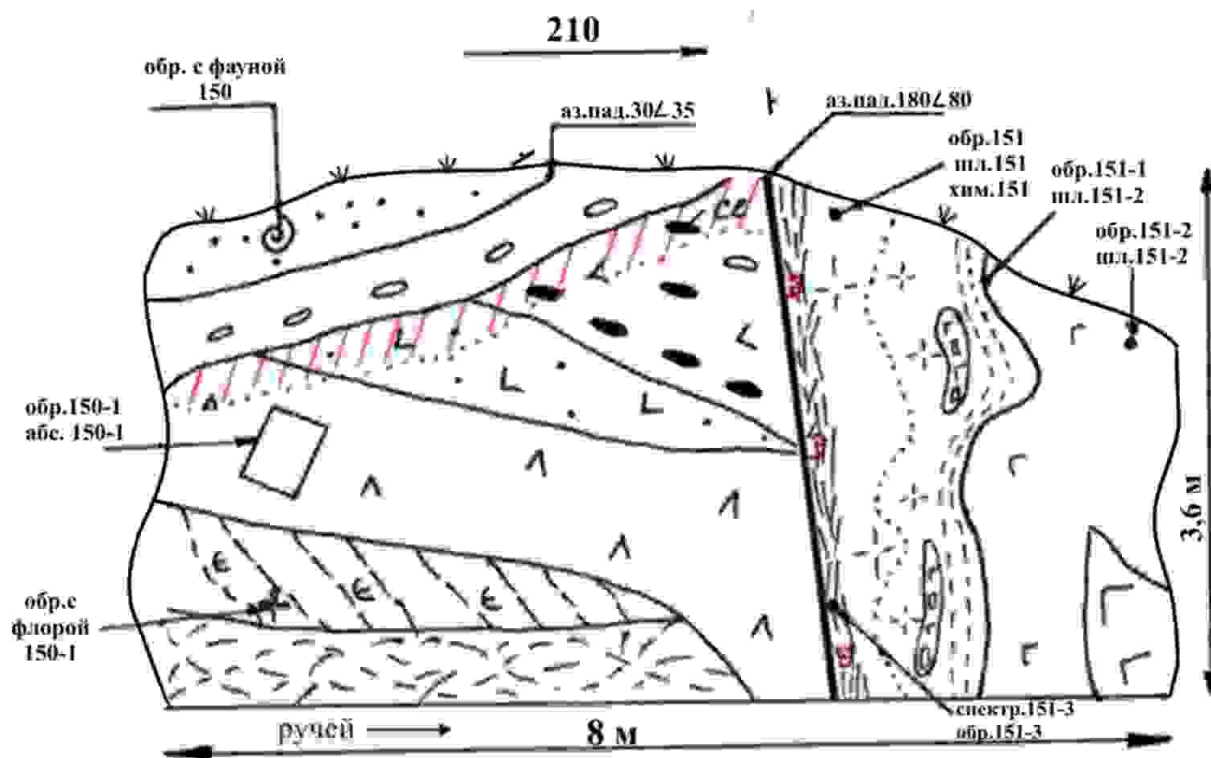


Рисунок 1 – Пример зарисовки обнажения

Рисунки каждого приложения обозначают отдельной нумерацией арабскими цифрами с добавлением перед цифрой обозначения приложения (например, рисунок А.3).

Если рисунок взят из первичного источника без авторской переработки, следует сделать ссылку, например:

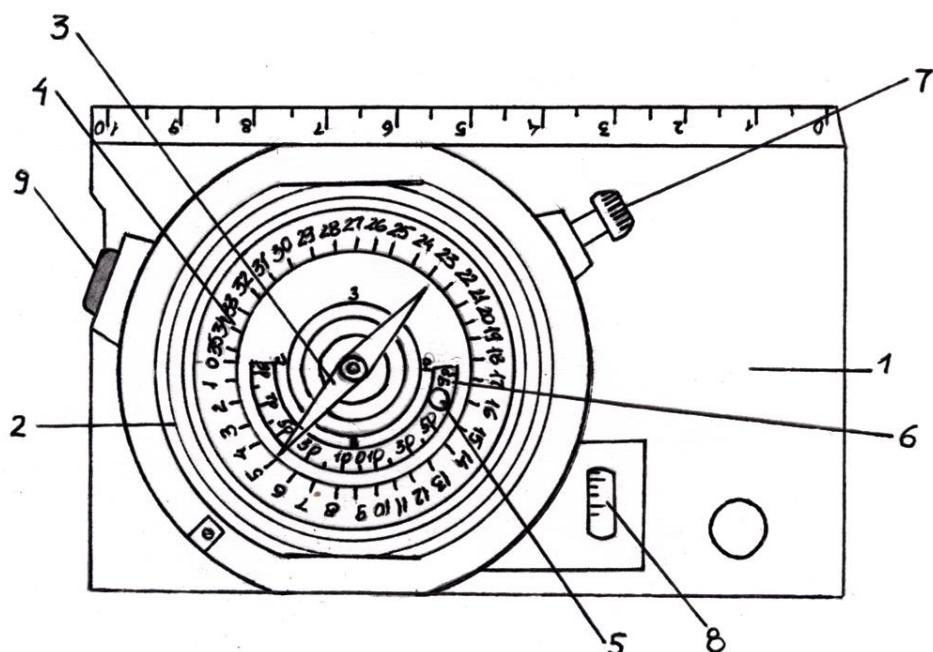


Рис. 1. Устройство горного компаса [8, с. 46]

1 – основание компаса; 2 – коробка компаса; 3 – магнитная стрелка; 4 – лимб, с помощью которого измеряются горизонтальные углы; 5 – клинометр (отвес); 6 – шкала клинометра; 7 – винт; 8 – уровень; 9 – кнопка

### 13.6 ПРАВИЛА ОФОРМЛЕНИЯ ТАБЛИЦ

В письменной работе фактический материал в обобщенном и систематизированном виде может быть представлен в виде таблицы для наглядности и удобства сравнения показателей.

На все таблицы должны быть ссылки в работе. При ссылке следует писать слово «таблица» с указанием ее номера, например: «...в таблице 2 представлены ...» или «... характеризуется показателями (таблица 2)».

Таблицу следует располагать в работе непосредственно после текста, в котором она упоминается впервые, или на следующей странице.

Таблицы, за исключением таблиц в приложениях, следует нумеровать арабскими цифрами сквозной нумерацией по всей работе. Каждая таблица должна иметь заголовок, который должен отражать ее содержание, быть точным, кратким. Заголовок таблицы следует помещать над таблицей слева, без абзацного отступа в одну строку с ее номером через тире, например:

Таблица 3 – Схема привязочного хода

Направление хода	Азимут хода	Угол превышения пикета, град.	Расстояние между пикетами, м.	Проложение между пикетами, м.
Репер-пикет 1	ЮЗ 250	+ 5	100 п.ш. (165 м.)	165
Пикет 1-пикет 2	СЗ 300	+ 15	200 п.ш. (330 м.)	318
Пикет 2- пикет 3	СВ 40	+ 5	80 п.ш.(133 м.) (п.ш. – пары шагов)	133

Располагают таблицы на странице обычно вертикально. Помещенные на отдельной странице таблицы могут быть расположены горизонтально, причем графа с наименованиями показателей должна размещаться в левой части страницы. Слева, справа и снизу таблицы ограничивают линиями.

Таблицу с большим числом строк допускается переносить на другую страницу. При переносе части таблицы на другую страницу слово «Таблица» указывают один раз слева над первой частью таблицы. На странице, на которую перенесена часть таблицы, слева пишут «Продолжение таблицы» или «Окончание таблицы» с указанием номера таблицы и повторением шапки таблицы.

Если таблица переносится, то на странице, где помещена первая часть таблицы, нижняя ограничительная линия таблицы не проводится. Это же относится к странице (страницам), где помещено продолжение (продолжения) таблицы. Нижняя ограничительная линия таблицы проводится только на странице, где помещено окончание таблицы.

Заголовки граф и строк таблицы следует писать с прописной буквы в единственном числе, а подзаголовки граф – со строчной буквы, если они составляют одно предложение с заголовком, или с прописной буквы, если они имеют самостоятельное значение. В конце заголовков и подзаголовков таблиц точки не ставят. Заголовки граф, как правило, записывают параллельно строкам таблицы. При необходимости допускается перпендикулярное расположение заголовков граф.

Примечания к таблице (подтабличные примечания) размещают непосредственно под таблицей в виде: а) общего примечания; б) сноски; в) отдельной графы или табличной строки с заголовком. Выделять примечание в отдельную графу или строку целесообразно лишь тогда, когда примечание относится к большинству строк или граф. Примечания к отдельным заголовкам граф или строк следует связывать с ними знаком сноски. Общее примечание ко всей таблице не связывают с ней знаком сноски, а помещают после заголовка «Примечание» или «Примечания», оформляют как внутритекстовое примечание.

Допускается применять размер шрифта в таблице меньший, чем в тексте работы, но не менее 10 pt.

Если все показатели, приведенные в графах таблицы, выражены в одной и той же единице измерения, то ее обозначение необходимо помещать над таблицей справа. Если показатели таблицы выражены в разных единицах измерения, то обозначение единицы измерения указывается после наименования показателя через запятую. Допускается при необходимости выносить в отдельную графу обозначения единиц измерения.

Текст, повторяющийся в строках одной и той же графы и состоящий из одиночных слов, чередующихся с цифрами, заменяют кавычками. Если повторяющийся текст состоит из двух или более слов, то при первом повторении его заменяют словами «То же», а далее – кавычками. Если предыдущая фраза является частью последующей, то допускается заменить ее словами «То же» и добавить дополнительные сведения. При наличии горизонтальных линий текст необходимо повторять. Если в ячейке таблицы приведен текст из нескольких предложений, то в последнем предложении точка не ставится.

Заменять кавычками повторяющиеся в таблице цифры, математические знаки, знаки процента и номера, обозначения нормативных материалов, марок материалов не допускается.

При отсутствии отдельных данных в таблице следует ставить прочерк (тире). Цифры в графах таблиц должны проставляться так, чтобы разряды чисел во всей графе были расположены один под другим, если они относятся к одному показателю. В одной графе должно быть соблюдено, как правило, одинаковое количество десятичных знаков для всех значений величин.

Если таблицы размещены в приложении, их нумерация имеет определенные особенности. Таблицы каждого приложения нумеруют отдельной нумерацией арабскими цифрами. При этом перед цифрой, обозначающей номер таблицы в приложении, ставится буква соответствующего приложения, например:

Таблица В.1.– Динамика показателей за 2016–2017 гг.

Если в документе одна таблица, то она должна быть обозначена «Таблица 1» или «Таблица В.1», если она приведена в приложении (допустим, В).

### 13.7 ПРАВИЛА ОФОРМЛЕНИЯ ПРИМЕЧАНИЙ И ССЫЛОК

При необходимости пояснить содержание текста, таблицы или иллюстрации в работе следует помещать примечания. Их размещают непосредственно в конце страницы, таблицы, иллюстрации, к которым они относятся, и печатают с прописной буквы с абзацного отступа после слова «Примечание» или «Примечания». Если примечание одно, то после слова «Примечание» ставится тире и примечание печатается с прописной буквы. Одно примечание не нумеруют. Если их несколько, то после слова «Примечания» ставят двоеточие и каждое примечание печатают с прописной буквы с новой строки с абзацного отступа, нумеруя их по порядку арабскими цифрами.

Цитаты, а также все заимствования из печати данные (нормативы, цифры и др.) должны иметь библиографическую ссылку на первичный источник. Ссылка ставится непосредственно после того слова, числа, предложения, по которому дается пояснение, в квадратных скобках. В квадратных скобках указывается порядковый номер источника в соответствии со списком использованных источников и номер страницы, с которой взята информация, например: [4, с. 32]. Это значит, использован четвертый источник из списка литературы со страницы 32. Если дается свободный пересказ принципиальных положений тех или иных авторов, то достаточно указать в скобках после изложения заимствованных положений номер источника по списку использованной литературы без указания номера страницы.

### 13.8 ПРАВИЛА ОФОРМЛЕНИЯ СПИСКА ИСПОЛЬЗОВАННЫХ ИСТОЧНИКОВ

Оформлению списка использованных источников, прилагаемого к отчету, следует уделять самое серьезное внимание.

Сведения об источниках приводятся в следующем порядке:

1) **нормативные правовые акты:** Нормативные правовые акты включаются в список в порядке убывания юридической силы в следующей очередности: международные нормативные правовые акты, Конституция Российской Федерации, федеральные конституционные законы, федеральные законы, акты Конституционного Суда Российской Федерации, решения других высших судебных органов, указы Президента Российской Федерации, постановления Правительства Российской Федерации, нормативные правовые акты федеральных органов исполнительной власти, законы субъектов Российской Федерации, подзаконные акты субъектов Российской Федерации, муниципальные правовые акты, акты организаций.

Нормативные правовые акты одного уровня располагаются в хронологическом порядке, от принятых в более ранние периоды к принятым в более поздние периоды.

Примеры оформления нормативных правовых актов и судебной практики:

1. Об общих принципах организации законодательных (представительных) и исполнительных органов власти субъектов Российской Федерации [Текст]: Федеральный закон от 06.10.1999 г. № 184-ФЗ // Собрание законодательства РФ. - 1999. - № 43.

2. О порядке разработки и утверждения административных регламентов исполнения государственных функций (предоставления государственных услуг) [Электронный ресурс]: Постановление Правительства РФ от 11.11.2005 г. № 679. - Доступ из справочно-правовой системы «КонсультантПлюс». – Режим доступа: <http://www.consultant.ru>.

3. О практике применения судами Закона Российской Федерации «О средствах массовой информации» [Электронный ресурс]: Постановление Пленума Верховного Суда РФ от 15.06.2010 № 16. - Доступ из справочно-правовой системы «КонсультантПлюс». – Режим доступа: <http://www.consultant.ru>.

4. Определение судебной коллегии по гражданским делам Верховного Суда Российской Федерации по иску Цирихова // Бюллетень Верховного Суда Российской Федерации. -1994. -№9. - С. 1-3.

2) **книги, статьи, материалы конференций и семинаров.** Располагаются по алфавиту фамилии автора или названию, если книга печатается под редакцией. Например:

5. Абрамова, А.А. Трудовое законодательство и права женщин [Текст] / А.А.Абрамова // Вестн. Моск. ун-та. Сер. 11, Право. - 2001. - № 5. - С. 23–25.

6. Витрянский, В.В. Договор банковского счета [Текст] / В.В. Витрянский // Хозяйство и право.- 2006.- № 4.- С. 19 – 25.

7. Двинянинова, Г.С. Комплимент: Коммуникативный статус или стратегия в дискурсе [Текст] / Г.С. Двинянинова // Социальная власть языка: сб. науч. тр. / Воронеж. межрегион. ин-т обществ. наук, Воронеж. гос. ун-т, Фак. романо-герман. истории. - Воронеж, 2001. - С. 101–106.

8. История России [Текст]: учеб. пособие для студентов всех специальностей / В.Н. Быков [и др.]; отв. ред. В.Н. Сухов; М-во образования Рос. Федерации, С.-Петербург. гос. лесотехн. акад. - 2-е изд., перераб. и доп. / при участии Т.А. Суховой. - СПб.: СПбЛТА, 2001. - 231 с.

9. Трудовое право России [Текст]: учебник / Под ред. Л.А.Сыроватской. - М.: Юристъ, 2006. - 280 с.

10. Семенов, В.В. Философия: итог тысячелетий. Философская психология [Текст] / В.В. Семенов; Рос. акад. наук, Пуштин. науч. центр, Ин-т биофизики клетки, Акад. проблем сохранения жизни. - Пушкино: ПНИЦ РАН, 2000. - 64 с.

11. Черткова, Е.Л. Утопия как способ постижения социальной действительности [Электронный ресурс] / Е.Л. Черткова // Социемы: журнал Уральского гос. ун-та. - 2002. - N 8. – Режим доступа: <http://www2/usu.ru/philosoph/chertkova>.

12. Юридический советник [Электронный ресурс]. - 1 электрон. опт. диск (CD-ROM): зв., цв. ; 12 см. - Прил.: Справочник пользователя [Текст] / сост. В.А. Быков. - 32 с.;

3) **статистические сборники, инструктивные материалы, методические рекомендации, реферативная информация, нормативно-справочные материалы.** Располагаются по алфавиту. Например:

13. Временные методические рекомендации по вопросам реструктуризации бюджетной сферы и повышения эффективности расходов региональных и местных бюджетов (Краткая концепция реструктуризации государственного и муниципального сектора и повышения эффективности бюджетных расходов на региональном и местном уровнях) [Текст]. - М.: ИЭПП, 2006. - 67 с.

14. Свердловская область в 1992-1996 годах [Текст]: Стат. сб. / Свердл. обл. комитет гос. статистики Госкомстата РФ. - Екатеринбург, 1997. - 115 с.

15. Социальное положение и уровень жизни населения России в 2010 г. [Текст]: Стат. сб. / Росстат. - М., 2002. - 320 с.

16. Социально-экономическое положение федеральных округов в 2010 г. [Электронный ресурс]. – Режим доступа: <http://www.gks.ru>

4) **книги и статьи на иностранных языках** в алфавитном порядке. Например:

17. An Interview with Douglass C. North [Text] // The Newsletter of The Cliometric Society. - 1993. - Vol. 8. - N 3. - P. 23–28.

18. Burkhead, J. The Budget and Democratic Government [Text] / Lyden F.J., Miller E.G. (Eds.) / Planning, Programming, Budgeting. Markham : Chicago, 1972. 218 p.

19. Miller, D. Strategy Making and Structure: Analysis and Implications for Performance [Text] // Academy of Management Journal. - 1987. - Vol. 30. - N 1. - P. 45–51;

20. Marry S.E. Legal Pluralism. – Law and Society Review. Vol 22.- 1998.- №5.- p. 22-27

5) **интернет-сайты.** Например:

21. Министерство финансов Российской Федерации: [Электронный ресурс]. – Режим доступа: <http://www.minfin.ru>

22. Российская книжная палата: [Электронный ресурс]. - Режим доступа: <http://www.bookchamber.ru>



В списке использованных источников применяется сквозная нумерация с применением арабского алфавита. Все объекты печатаются единым списком, группы объектов не выделяются, источники печатаются с абзацного отступа.

Объекты описания списка должны быть обозначены терминами в квадратных скобках<sup>1</sup>:

- [Видеозапись];
- [Мультимедиа];
- [Текст];
- [Электронный ресурс].

При занесении источников в список литературы следует придерживаться установленных правил их библиографического описания.

### 13.9 ПРАВИЛА ОФОРМЛЕНИЯ ПРИЛОЖЕНИЙ

В приложения рекомендовано включать материалы, которые по каким-либо причинам не могут быть включены в основную часть: материалы, дополняющие работу; таблицы вспомогательных цифровых данных; инструкции, методики, описания алгоритмов и программ задач, иллюстрации вспомогательного характера; нормативные правовые акты, например, должностные инструкции. В приложения также включают иллюстрации, таблицы и распечатки, выполненные на листах формата А3.

Приложения оформляют как продолжение данного документа на последующих его листах после списка использованных источников.

Приложения обозначают заглавными буквами русского алфавита, начиная с А, за исключением букв Ё, З, Й, О, Ч, Ъ, Ы, Ъ (ПРИЛОЖЕНИЕ А, ПРИЛОЖЕНИЕ Б, ПРИЛОЖЕНИЕ В и т.д.). Допускается обозначение приложений буквами латинского алфавита, за исключением букв I и O. В случае полного использования букв русского и латинского алфавитов допускается обозначать приложения арабскими цифрами.

Само слово «ПРИЛОЖЕНИЕ» пишется прописными (заглавными) буквами.

Если в работе одно приложение, оно обозначается «ПРИЛОЖЕНИЕ А».

Каждое приложение следует начинать с новой страницы. При этом слово «ПРИЛОЖЕНИЕ» и его буквенное обозначение пишутся с абзацного отступа.

Приложение должно иметь заголовки, который записывают на следующей строке после слова «ПРИЛОЖЕНИЕ» с абзацного отступа. Заголовок пишется с прописной буквы.

В тексте работы на все приложения должны быть даны ссылки, например: «... в приложении Б...». Приложения располагают в порядке ссылок на них в тексте работы.

Текст каждого приложения, при необходимости, может быть разделен на разделы, подразделы, пункты, подпункты, которые нумеруют в пределах каждого приложения. Перед номером ставится обозначение этого приложения.

Приложения должны иметь общую с остальной частью документа сквозную нумерацию страниц.

---

<sup>1</sup> Полный перечень см. в: Система стандартов по информации, библиотечному и издательскому делу. Библиографическая запись. Библиографическое описание. Общие требования и правила составления [Текст]: ГОСТ 7.1-2003.

Образец оформления титульного листа отчета по практике



Федеральное государственное бюджетное образовательное учреждение  
высшего образования  
«Уральский государственный горный университет»  
(ФГБОУ ВО «УГГУ»)  
620144, г. Екатеринбург, ул. Куйбышева, 30

## ОТЧЕТ

### о прохождении Геологической практики

(название практики)

ФГБОУ ВО «Уральский государственный горный университет»

(наименование организации прохождения практики)

Специальность:

**21.05.04 ГОРНОЕ ДЕЛО**

Студенты: ФИО

ФИО

ФИО

ФИО

Группа: ШС-21

Специализация:

*Шахтное и подземное строительство*

Руководитель практики от университета:

ФИО

Оценка \_\_\_\_\_

Подпись \_\_\_\_\_

Екатеринбург

2022

Образец оформления содержания отчета по учебной практике

СОДЕРЖАНИЕ

	Введение	3
1	Физико-географический очерк	5
2	Краткое описание геологического строения района	...
3	Геологические маршруты	...
	Заключение	



Федеральное государственное бюджетное образовательное учреждение  
 высшего образования  
 «Уральский государственный горный университет»  
 (ФГБОУ ВО «УГГУ»)  
 620144, г. Екатеринбург, ул. Куйбышева, 30

**НАПРАВЛЕНИЕ НА ПРАКТИКУ**

Обучающийся \_\_\_\_\_  
 (фамилия, имя, отчество)

Специальности/направления подготовки \_\_\_\_\_  
 (шифр и наименование специальности/направления подготовки)

\_\_\_\_\_ курса \_\_\_\_\_ факультета

направляется в \_\_\_\_\_  
 (наименование организации, город)

для прохождения \_\_\_\_\_ практики

с \_\_\_\_\_ по \_\_\_\_\_  
 (прописью) (прописью)

М.П.

Декан факультета \_\_\_\_\_

Руководитель практики от университета

\_\_\_\_\_ тел. кафедры: 8(343) \_\_\_\_\_

**Отметка организации**

Дата прибытия обучающегося в организацию « \_\_\_\_\_ » \_\_\_\_\_ 20 \_\_\_\_\_ г.

Направлен \_\_\_\_\_  
 (наименование структурного подразделения)

Практику окончил « \_\_\_\_\_ » \_\_\_\_\_ 20 \_\_\_\_\_ г.

Руководитель практики от организации

М.П.

\_\_\_\_\_ (ф. и. о.)

\_\_\_\_\_ (должность)

Прохождение инструктажа по ознакомлению с требованиями охраны труда, техники безопасности, правилами внутреннего трудового распорядка с оформлением в соответствующем журнале:

Дата проведения	Ф.И.О., должность, подпись проводившего инструктаж	Подпись обучающегося, прошедшего инструктаж

### Задание на период практики

### ДНЕВНИК ПРАКТИКИ

Период	Характеристика работ	Подпись руководителя практики от организации/ университета

**Характеристика с места практики обучающегося**  
(заполняется руководителем практики от организации)

\_\_\_\_\_

(фамилия, имя, отчество)

Заключение организации о работе обучающегося за период практики (технологические навыки, деловые качества, активность, дисциплина, участие в общественной работе)

\_\_\_\_\_

\_\_\_\_\_

\_\_\_\_\_

\_\_\_\_\_

\_\_\_\_\_

\_\_\_\_\_

\_\_\_\_\_

\_\_\_\_\_

\_\_\_\_\_

\_\_\_\_\_

\_\_\_\_\_

\_\_\_\_\_

\_\_\_\_\_

\_\_\_\_\_

\_\_\_\_\_

\_\_\_\_\_

\_\_\_\_\_

\_\_\_\_\_

\_\_\_\_\_

\_\_\_\_\_

\_\_\_\_\_

\_\_\_\_\_

\_\_\_\_\_

Руководитель практики от организации \_\_\_\_\_ (Фамилия И.О) \_\_\_\_\_ (подпись)

Характеристика обучающегося с места практики описывает его профессиональную подготовку, теоретические знания, практические навыки и деловые качества, которые он проявил в период прохождения практики. Писать документ нужно в официальном стиле, при этом необходимо указать в характеристике следующие сведения:

- фамилия и инициалы обучающегося;
- обязанности обучающегося в период прохождения практики;
- профессиональные качества обучающегося;
- особенности обучающегося, проявленные при общении с трудовым коллективом;
- практические навыки, освоенные обучающимся;
- оценку, выставленную обучающемуся по результатам прохождения практики.

Главная цель составления характеристики обучающегося с места практики — описание его профессиональной подготовки, а также новых знаний и навыков, которые он приобрел в процессе практической деятельности в конкретной организации. Подробная характеристика позволит руководителю практики со стороны учебного заведения объективно оценить ее эффективность и поставить обучающемуся справедливую оценку.

### *Например*

Кочетова Елена Ивановна проходила практику в ООО «Исеть» в ..... отделе, практика была организована в соответствии с программой. В период прохождения практики Кочетова Е.И. зарекомендовала себя с положительной стороны, дисциплинированным практикантом, стремящимся к получению новых знаний, навыков и умений, нацелена на повышение своей будущей профессиональной квалификации.

В период практики Кочетова Е.В. ознакомилась со структурой организации, основными направлениями ее деятельности, работой ..... отдела, нормативными документами, регулирующими деятельность организации, спецификой функциональных обязанностей маркшейдера и приняла активное участие в текущей деятельности.

Под руководством опытного специалиста, начальника отдела..... изучала ....., методические материалы по .....; трудовое законодательство; порядок составления прогнозов....., определения перспективной и текущей потребности в ....; состояние рынка продаж; системы и методы оценки...; методы анализа .....; порядок оформления, ведения документации, связанной с .....; порядок формирования и ведения банка данных о .....; методы ....., порядок составления установленной отчетности; возможности использования современных информационных технологий в работе .....

К поручениям руководителя практики и выполняемой работе относилась добросовестно. Во время прохождения практики продемонстрировала знание теоретического материала, профессиональной терминологии...; умение применять теоретические знания на практике ....; продемонстрировала навыки проведения ....., умение найти.... и применить их; грамотно оформляла документацию.....

Задание на практику выполнено в полном объеме, замечаний к прохождению практики нет.

Практика Кочетовой Е.И. заслуживает оценки «отлично» или положительной оценки.

МИНИСТЕРСТВО НАУКИ И ВЫСШЕГО ОБРАЗОВАНИЯ  
РОССИЙСКОЙ ФЕДЕРАЦИИ

Федеральное государственное бюджетное образовательное учреждение  
высшего образования  
«Уральский государственный горный университет»

Проректор по учебно-методическому  
комплексу С.А. Угоров



**ПРОГРАММА УЧЕБНОЙ ПРАКТИКИ**

**Б2.О.03(У) ОЗНАКОМИТЕЛЬНАЯ ПРАКТИКА**

Специальность  
**21.05.04 Горное дело**

Направленность (профиль)  
**Шахтное и подземное строительство**

форма обучения: очная, заочная


год набора: 2022

Авторы: Арефьев С. А. к. т. н., доцент

Одобрена на заседании кафедры

Горного дела  
(название кафедры)

Зав.кафедрой

  
(подпись)

Валиев Н.Г.  
(Фамилия И.О.)

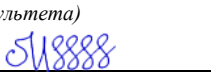
Протокол № 1 от 09.09.2021 г.

(Дата)

Рассмотрена методической комиссией  
факультета

Горно-технологического  
(название факультета)

Председатель

  
(подпись)

Колчина Н.В.  
(Фамилия И.О.)

Протокол № 2 от 08.10.2021 г.

(Дата)

Екатеринбург



## 1 ВИД ПРАКТИКИ, СПОСОБ И ФОРМЫ ЕЕ ПРОВЕДЕНИЯ

Практика – форма практической подготовки. Практика ориентирована на практическую подготовку путём непосредственного выполнения обучающимся определённых видов работ, связанных с будущей профессиональной деятельностью. Практическая подготовка способствует развитию и повышению мотивации к профессиональной деятельности, осознанию себя как компетентного специалиста. Кроме того, она позволяет обучающемуся попробовать свои силы в выбранной профессии, научиться применять теоретические знания, полученные в ходе теоретического обучения.

Учебная практика **«Ознакомительная практика»**. позволяет заложить основы формирования у студентов навыков практической *производственно-технологической* деятельности для решения следующих *профессиональных задач*:

разработка и реализация мероприятий по повышению экологической безопасности горного производства

руководство в практической инженерной деятельности принципами комплексного использования георесурсного потенциала недр

осуществление технического руководства горными и взрывными работами, а также работами по обеспечению функционирования оборудования и технических систем горного производства

проектирование промышленных объектов при строительстве, реконструкции и эксплуатации подземных рудников, с учетом требований промышленной и экологической безопасности.

компьютерное моделирование объектов профессиональной деятельности на основе результатов геодезических, маркшейдерских измерений и геологических изысканий.

Основная цель учебной практики **«Ознакомительная практика»** - закрепление теоретических и практических знаний; овладение на основе полученных теоретических знаний первичными профессиональными навыками и умениями по производству основных видов горных работ, применяемых в инженерном обеспечении деятельности человека в недрах Земли при эксплуатационной разведке, добыче и переработке твердых полезных ископаемых, строительстве и эксплуатации подземных объектов различного назначения; формирование умения организовать самостоятельный трудовой процесс.

Задачами учебной практики **«Ознакомительная практика»** являются:

- практическое закрепление теоретических знаний, полученных в период обучения;
- получение студентами начальных сведений о будущей профессиональной деятельности;
- выполнение индивидуальных заданий кафедры.

<i>№ п\п</i>	<i>Вид практики</i>	<i>Способ и формы проведения практики</i>	<i>Место проведения практики</i>
1.	<b>Ознакомительная практика</b>	Способы проведения: стационарная (г. Екатеринбург) или выездная (вне г. Екатеринбурга).	Учебная практика «Ознакомительная практика» проводится как в структурных подразделениях УГГУ (возможно посещение профильных организаций с целью изучения их опыта решения конкретных профессиональных и производственных задач в соответствии с заданием практики), так и в организациях – базах практики, с которыми у УГГУ заключены договоры о практике, деятельность которых соответствует видам деятельности, осва-

			иваемым в рамках ОПОП ВО. Место проведения ознакомительной практики в ОАО Высокогорский ГОК», г. Нижний Тагил.
		Студенты заочной формы обучения могут пройти практику по месту работы, если деятельность организации связана с подземной разработкой рудных месторождений, при этом профессиональная деятельность, осуществляемая ими, соответствует содержанию практики. В случае несоответствия (отсутствия) места работы профилю обучения, студент обязан согласовать порядок прохождения практики с выпускающей кафедрой.	

При определении мест прохождения практики обучающимися с инвалидностью учитываются рекомендации, содержащиеся в индивидуальной программе реабилитации или абилитации инвалида (при предъявлении обучающимся), относительно рекомендованных условий и видов труда.

При необходимости для прохождения практики создаются специальные рабочие места в соответствии с характером ограничений здоровья, а также с учетом характера выполняемых трудовых функций.

Выбор мест прохождения практик для инвалидов и лиц с ограниченными возможностями здоровья учитывает требования их доступности.

## 2 ПЕРЕЧЕНЬ ПЛАНИРУЕМЫХ РЕЗУЛЬТАТОВ ОБУЧЕНИЯ ПРИ ПРОХОЖДЕНИИ ПРАКТИКИ, СООТНЕСЕННЫХ С ПЛАНИРУЕМЫМИ РЕЗУЛЬТАТАМИ ОСВОЕНИЯ ОБРАЗОВАТЕЛЬНОЙ ПРОГРАММЫ

Результатом учебной ознакомительной практики «Ознакомительная практика» является формирование у обучающихся следующих компетенций:

*общепрофессиональных*

- способен применять основные принципы технологий эксплуатационной разведки, добычи, переработки твердых полезных ископаемых, строительства и эксплуатации подземных объектов (**ОПК-10**);

Компетенция	Код по ФГОС	Код и наименование индикатора достижения компетенции	Результаты обучения	
1	2	3	4	
способен применять основные принципы технологий эксплуатационной разведки, добычи, переработки твердых полезных	ОПК-10	<i>ОПК-10.1 Осуществляет обоснованный выбор технологии разработки месторождений полезных ископаемых, строительства и эксплуатации подземных объектов</i>	<i>знать</i>	основные горно-геологические факторы, влияющие на подземную разработку месторождений
		<i>ОПК-10.2 Применяет основные принципы технологии переработки твердых полезных ископаемых</i>	<i>уметь</i>	анализировать горно-геологические условия разработки месторождений подземным способом
		<i>ОПК-10.3 Демонстрирует понимание задач профессиональной деятельности в горном деле, целей собственной деятельности с учетом карьерных возможностей, временной перспективы развития деятельности и требований рынка труда</i>	<i>владеть</i>	навыками анализа горно-геологической условий при подземной добыче полезных ископаемых

ископаемых, строительства и эксплуатации подземных объектов				
---	--	--	--	--

### 3 МЕСТО ПРАКТИКИ В СТРУКТУРЕ ОБРАЗОВАТЕЛЬНОЙ ПРОГРАММЫ

Учебная ознакомительная практика «Ознакомительная практика» студентов УГГУ является составной частью основной профессиональной образовательной программы высшего образования, входит в Блок 2 «Практика» и представляет собой одну из форм организации учебного процесса, заключающуюся в профессионально-практической подготовке обучающихся в университете и (или) на базах практики.

### 4 ОБЪЕМ ПРАКТИКИ В ЗАЧЕТНЫХ ЕДИНИЦАХ И ЕЕ ПРОДОЛЖИТЕЛЬНОСТЬ В НЕДЕЛЯХ И АКАДЕМИЧЕСКИХ ЧАСАХ

Общая трудоемкость учебной ознакомительной практики составляет 6 зачетных единиц, 216 часов.

Общее время прохождения учебной ознакомительной практики студентов 4 недели.

### 5 СОДЕРЖАНИЕ ПРАКТИКИ

№ п/п	№ недели	Разделы (этапы) практики и содержание, место прохождения практики	Трудоемкость (в часах) - ИКР/ самостоятельная работа		Формы контроля
			ИКР	СР	
		<i>Подготовительный (организационный) этап</i>			
1		Организационное собрание, сбор и изучение рекомендуемой литературы, получение необходимых консультаций по организации и методике проведения работ со стороны руководителя практики от кафедры			собеседование
	1,2	<b>Подземная разработка железорудного месторождения (г. Нижний Тагил, АО «Высокогорский ГОК»)</b>	<b>48</b>	<b>24</b>	
2		Инструктаж по технике безопасности, охране труда, пожарной безопасности, сдача техминимума	2	2	собеседование
		<i>Основной этап</i>			
3		Современное состояние и перспективы развития предприятия (лекции и беседы инженерно-технических работников шахты)	2	4	собеседование
3.1		Краткая геологическая характеристика шахтного поля	3	1	
3.2		Вскрытие и подготовка шахтного поля	2	4	
3.3		Система разработки	5	4	

3.4		Технология ведения очистных работ	4	2	
3.5		Технология ведения подготовительных работ	5	2	
3.6		Транспорт руды, породы, людей, материалов и оборудования	4	1	
3.7		Генплан промплощадки	4	1	
3.8		Шахтный подъём	3	1	
3.9		Шахтный водоотлив	4	1	
3.10		Проветривание горных выработок	4	1	
4		<b>Экскурсия</b>	<b>6</b>	-	Отчет по практике
4.1		Экскурсия по зданиям и сооружениям промплощадки	1	-	
4.2		Экскурсия в шахту в очистные забои	2	-	
4.3		Экскурсия в шахту в подготовительные забои	1	-	
4.4		Экскурсия в шахту в околоствольный двор	1	-	
4.5		Экскурсия на обогатительную фабрику	1	-	
	3	<b>Разработка россыпного месторождения (артель «Нейва»)</b>	<b>48</b>	<b>24</b>	
5		Общие сведения об артели	2	2	
6		Современное состояние и перспективы развития предприятия	2	2	собеседование
6.1		Краткая геологическая характеристика месторождения	4	2	
6.2		Вскрытие и подготовка месторождения	4	4	
6.3		Система разработки	4	2	
6.4		Технология ведения очистных работ	4	2	
6.5		Технология обогащения	4	2	
6.6		Транспорт песков, пустой породы, людей, материалов и оборудования	4	1	
6.7		Генплан промплощадки	4	1	
6.8		Электроснабжение	4	1	
6.9		Водоснабжение	4	1	
6.10		Рекультивация земель	2	4	
7		<b>Экскурсия</b>	<b>6</b>	-	Отчет по практике
7.1		Экскурсия по зданиям и сооружениям промплощадки	2	-	
7.2		Экскурсия на полигон	4	-	
	4	<b>Разработка месторождения открытым способом (г. Асбест, ОАО «Ураласбест»)</b>	<b>48</b>	<b>24</b>	
8		Инструктаж по технике безопасности и сдача техминимума	2	2	
9		Современное состояние и перспективы развития предприятия (лекции и беседы инженерно-технических работников шахты)	4	2	собеседование
9.1		Краткая геологическая характеристика карьерного поля	4	2	
9.2		Вскрытие карьерного поля	4	2	
9.3		Система разработки	4	2	
9.4		Подготовка горных пород к выемке	4	2	
9.5		Выемочно-погрузочные работы	4	2	
9.6		Отвалообразование и рекультивация поверхности	4	2	
9.7		Карьерный транспорт	4	2	
9.8		Генплан промплощадки	4	1	
9.9		Проветривание карьера	4	1	
9.10		<b>Экскурсия</b>	<b>6</b>	-	
9.11		Экскурсия по зданиям и сооружениям промплощадки	1	-	
9.12		Экскурсия в разрез в очистные забои	2	-	
9.13		Экскурсия на породные отвалы	1	-	

9.14		Экскурсия на обогатительную фабрику	2	-	
10		Подготовка отчета о практике, защита отчета	-	6	Отчет по практике
11		Итого	144	72	Зачет

Практика для обучающихся с ограниченными возможностями здоровья и инвалидов проводится с учетом особенностей их психофизического развития, индивидуальных возможностей и состояния здоровья.

В целях обеспечения организации самостоятельной работы обучающихся в период практики перед началом практики для обучающихся проводится организационное собрание, на котором разъясняются цели и задачи, содержание, сроки практики, порядок её прохождения, сообщается информация о предприятиях-базах практик и количестве предоставляемых мест на них, формулируются задания практики, разъясняются формы, виды отчетности, порядок заполнения бланков отчетности, требования к оформлению отчетных документов, порядок защиты отчета по практике, даются иные рекомендации по прохождению практики.

Перед началом практики в организации обучающимся необходимо ознакомиться с правилами безопасной работы и пройти инструктаж по охране труда и технике безопасности. Практику целесообразно начать с экскурсии по организации (структурному подразделению организации), ведущими специалистами организации обучающимся могут быть прочитаны установочные лекции, отражающие характеристику продукции организации, технологию её производства, контроль качества продукции, решение вопросов охраны труда и окружающей среды и т.д.

Организация учебной практики **«Ознакомительная практика»** на местах возлагается на руководителя организации, которые знакомят студентов с порядком прохождения практики, назначают её руководителем практического работника и организуют прохождение практики в соответствии с программой практики.

#### **Общие рекомендации студентам по прохождению учебной практики:**

Перед прохождением практики обучающийся должен изучить программу, представленную учебно-методическую документацию по практике и обратиться к соответствующим нормативным материалам, литературе с тем, чтобы быть подготовленным к выполнению определенных видов работ, связанных с будущей профессиональной деятельностью, к решению задач практики, конкретных практических вопросов.

При необходимости обучающиеся должны подготовить: ксерокопии своих свидетельств о постановке на учет в налоговом органе (ИНН), пенсионного страхования; получить при необходимости медицинскую справку по форме, требуемой предприятием-базой практики, в поликлинике, к которой прикреплены; подготовить фотографии (формат по требованию предприятия-базы практики) и паспортные данные (ксерокопии разворотов с фотографией и регистрацией места жительства) для оформления пропусков на предприятия, в учреждения, организации.

В рамках самостоятельной работы обучающемуся рекомендуется проработать конспекты лекций, учебников и других горнотехнических изданий, технической документации горных предприятий. Контроль качества самостоятельной работы обучающихся производится при защите отчёта по практике.

При прохождении практики *обучающиеся обязаны:*

своевременно прибыть на место прохождения практики, иметь при себе все необходимые документы, в том числе паспорт, направление на практику (приложение 1);

подчиняться действующим правилам внутреннего трудового распорядка организации – места прохождения практики;

изучить и строго соблюдать правила охраны труда, техники безопасности, производственной санитарии и промышленной безопасности;

полностью выполнять задания, предусмотренные программой практики;

выполнять задания руководителя практики от организации;

быть вежливым, внимательным в общении с работниками;

вести записи о проделанной работе, чтобы в дальнейшем в отчете описать содержание проделанной работы;

в установленный срок отчитаться о прохождении практики руководителю практики от кафедры, подготовить и сдать отчет и другие документы практики на кафедру.

При подготовке к практике и во время прохождения практики рекомендуется по возникшим вопросам обращаться к учебной литературе, методическим материалам.

При возникновении затруднений в процессе практики студент может обратиться к руководителю практики от университета либо от организации-базы практики и получить необходимые разъяснения.

*Примерный план прохождения практики:*

Задание	Отчетность
<i>Знакомство с основами будущей профессии</i>	
1. Ознакомиться с организацией, технологическим циклом горных работ предприятия и его организационной структурой, пройти инструктаж по технике безопасности	Первый раздел отчета - Описание организации – наименование и адрес организации, структура, управление, вид (профиль) деятельности и т. д..
2. Ознакомиться с подразделением, в котором студент проходит практику, организацией деятельности должностными инструкциями рабочих мест и инженерно-технического персонала	Первый раздел отчета - Описание подразделения – название, функции, задачи подразделения, должностные обязанности работников (кратко).
<i>Формирование общепрофессиональных и профессиональных компетенций (умений и навыков)</i>	
3. Изучение производственных процессов и рабочих приемов при ведении горных работ по добыче и проведения подготовительно – нарезных выработок.	Разделы отчета – технологии и организации горных работ при очистной выемки и проведения подготовительных выработок и т. д.

## 6 ФОРМЫ ОТЧЕТНОСТИ ПО ПРАКТИКЕ

По результатам учебной практики «**Ознакомительная практика**» обучающийся представляет набор документов:

- направление и задание на практику заполненное соответствующим образом (приложение 1 и 2);
- характеристику с места практики (приложение 3);
- отчет обучающегося.

Документы должны быть подписаны руководителем практики от организации – базы практики и заверены печатью организации–базы практики.

Отчет вместе с документами служит основанием для оценки результатов учебной практики «**Ознакомительная практика**» руководителем практики от университета. Полученная оценка выставляется в ведомость и зачетную книжку обучающегося. Содержание отчета должно соответствовать программе практики, в нем обобщается и анализируется весь ход практики, выполнение заданий и других запланированных мероприятий. Отчет должен иметь четкое построение, логическую последовательность, конкретность.

Отчет по учебной практике «**Ознакомительная практика**» имеет следующую структуру: титульный лист (приложение 4), содержание (приложение 5), введение, основная часть (первый и второй разделы), заключение, приложения.

*Титульный лист* отчета содержит: указание места прохождения практики, данные о руководителе практики от университета и от организации.

После титульного листа помещается индивидуальное задание на практику, содержащее график (план) практики, характеристику с места практики.

*Содержание* отчета о прохождении учебной практики помещают после титульного листа. В содержании отчета указывают: перечень разделов (при желании параграфов), номера страниц, с которых начинается каждый из них (образец – приложение Б).

*Во введении* следует отразить: место и сроки практики; её цели и задачи; выполненные обязанности, изученный информационный материал.

Введение не должно превышать 1 страницы компьютерного набора.

*Основная часть* отчета содержит два раздела, каждый из которых может быть подразделен на параграфы.

*Первый раздел* Отчет состоит из разделов, раскрывающих комплекс вопросов по вскрытию и подготовке шахтных и карьерных полей, применяемых систем разработки и обоснованию их основных параметров, по технологии очистной выемки полезного ископаемого, а также вопросов водоотлива, подъёма и транспорта людей, полезного ископаемого, оборудования и материалов, и проветривания горных выработок

*Второй раздел* отчета о прохождении учебной практики носит практический характер.

В нем должно быть сделано описание технологии и организации горных работ при очистной выемки и проведения подготовительных выработок.

При этом должны быть отражены основные процессы, выполняемые горнорабочими.

В *заключении* студент должен указать, как проходила практика, знания и навыки (компетенции), которые он приобрел в ходе практики, выводы и предложения, к которым пришел студент в результате прохождения учебной практики.

Заключение должно быть по объему не более 2 стр.

В *приложениях* располагают вспомогательный материал: схемы, эскизы, фотографии.

Объем отчета (без приложений) не должен превышать 15-18 страниц, набранных на компьютере.

Характеристика с места практики должна обязательно содержать Ф.И.О. студента полностью, указание на отношение студента к работе, наличие или отсутствие жалоб на студента, оценку его теоретических знаний, умение применять теоретические знания на практике, степень выраженности необходимых личностных и профессиональных качеств.

Обучающиеся, имеющие стаж практической работы по профилю подготовки/специальности более 1 года могут дополнительно представить заверенную копию трудовой книжки или копию приказа о приеме на работу на соответствующую должность, справку с места работы.

Готовый отчет направляется на проверку руководителю практики от университета. По итогам отчета о прохождении учебной практики **«Ознакомительная практика»** выставляется зачет.

К защите допускаются обучающиеся, предоставившие руководителю практики от университета полный комплект документов о прохождении практики в установленные сроки.

Во время проведения итогового контроля проверяется наличие всех надлежаще оформленных документов, выполнение обучающимся заданий, самостоятельной работы и объем изученного материала, отраженные в отчете.

По итогам практики на кафедре проводится защита отчета.

Защита отчета по практике проводится руководителем практики от университета. К защите могут привлекаться руководители организаций - баз проведения практики и непосредственные руководители практики от принимающих организаций.

Форма защиты результатов практики - собеседование. Обучающийся кратко докладывает о содержании своей работы во время практики, отвечает на вопросы принимающих отчет (проводящих защиту).



## **7 ПЕРЕЧЕНЬ УЧЕБНО-МЕТОДИЧЕСКОГО ОБЕСПЕЧЕНИЯ ДЛЯ САМОСТОЯТЕЛЬНОЙ РАБОТЫ ОБУЧАЮЩИХСЯ ПО ПРАКТИКЕ И ОБРАЗОВАТЕЛЬНЫЕ ТЕХНОЛОГИИ**

В качестве учебно-методического обеспечения самостоятельной работы обучающихся в период прохождения ими учебной практики «**Ознакомительная практика**» выступает программа учебной практики «**Ознакомительная практика**». Во время проведения учебной практики «**Ознакомительная практика**» используются следующие технологии: экскурсии на горные предприятия, просмотры видеофильмов, изучение технической и нормативной литературы.

## **8 КОНТРОЛЬ И ОЦЕНКА РЕЗУЛЬТАТОВ ПРАКТИКИ. ОЦЕНОЧНЫЕ СРЕДСТВА ДЛЯ ПРОВЕДЕНИЯ ПРОМЕЖУТОЧНОЙ АТТЕСТАЦИИ ОБУЧАЮЩИХСЯ ПО ПРАКТИКЕ**

Текущий контроль и оценка результатов освоения учебной ознакомительной практики осуществляется руководителем практики в процессе проведения практики, выполнения практических работ, наблюдения за выполнением видов работ на практике и контроля качества их выполнения путем экспертной оценки деятельности обучающегося.

При реализации учебной практики используется балльно-рейтинговая система оценки учебной деятельности в соответствии с Положением о балльно-рейтинговой системе оценки учебной деятельности (учебном рейтинге) обучающихся в ФГБОУ ВО «Уральский государственный горный университет» (СМК ОД.Пл.04-06.222-2021).

Распределение баллов в рамках рейтинга по практике представлено в комплекте оценочных средств по учебной практике.

Полученные значения учебного рейтинга обучающихся в баллах переводятся в оценки, выставляемые по следующей шкале:

Количество баллов	Отметка о зачёте
80-100	Зачтено
65-79	
50-64	
0-49	Не зачтено

Для осуществления промежуточной аттестации обучающихся по практике используется *комплект оценочных средств по учебной практике – «Ознакомительная практика»*.

**9 ПЕРЕЧЕНЬ УЧЕБНОЙ ЛИТЕРАТУРЫ И РЕСУРСОВ СЕТИ «ИНТЕРНЕТ»,  
НЕОБХОДИМЫХ ДЛЯ ПРОВЕДЕНИЯ ПРАКТИКИ**

**9.1 Основная литература**

№ п/п	Наименование	Кол-во экз.
1	Основы горного дела. Общие сведения и понятия горного дела. Подземная, открытая и строительная геотехнологии : учебник / Б. Д. Половов, А. А. Химич, Н. Г. Валиев ; Министерство образования и науки Российской Федерации, Уральский государственный горный университет. - Екатеринбург : УГГУ, 2012. - 780 с	128
2	Учебная практика : учебно-методическое пособие : для студентов специальности 130400.65 - "Горное дело" / Н. Г. Валиев, А. М. Вандышев, В. В. Потапов ; Уральский государственный горный университет. - Екатеринбург : УГГУ, 2014. - 82 с.	20
3	Учебная практика : учебное пособие по учебной практике для студентов специальности 21.05.04 - "Горное дело" специализаций "Подземная разработка пластовых месторождений", "Подземная разработка рудных месторождений", "Маркшейдерское дело", "Шахтное и подземное строительство", "Взрывное дело" / Н. Г. Валиев, А. М. Вандышев, В. В. Потапов Методические пособия кафедры горного дела [Электронный ресурс] : учебно-методический комплекс / Н. Г. Валиев [и др.] ; Министерство образования и науки РФ, Уральский государственный горный университет. Екатеринбург : УГГУ, 2017 - 1 эл. опт. диск (CD-RW) ; 12 см : цв. - Загл. с титул. экрана	Эл ресурс

**9.2 Дополнительная литература**

№ п/п	Наименование	Кол-во экз.
1	Подземная разработка месторождений полезных ископаемых : учебник для вузов : в 2 томах / Л. А. Пучков, Ю. А. Жежелевский. - Москва : Мир горной книги ; Москва : Издательство Московского государственного горного университета ; Москва : Горная книга. - (Горное образование). Том 1. - 2009. - 564 с	15
2	Подземная разработка месторождений полезных ископаемых : учебник для вузов : в 2 томах / Л. А. Пучков, Ю. А. Жежелевский. - Москва : Мир горной книги ; Москва : Издательство Московского государственного горного университета ; Москва : Горная книга. - (Горное образование). Том 2. - 2013. - 517 с	15
3	Пучков Л. А., Жежелевский Ю. А. Подземная разработка месторождений полезных ископаемых. Т. 1: учебник для вузов. М.: Изд-во «Горная книга», 2017. 562 с. Режим доступа: <a href="https://e.lanbook.com/book/111389">https://e.lanbook.com/book/111389</a> . — Загл. с экрана	Эл. ресурс
5	Егоров П. В., Бобер Е. А., Кузнецов Ю. Н., Косьминов Е. А., Решетов С. Е., Красюк Н. Н. Основы горного дела: учебник для вузов. М.: Изд-во Московского гос. горного университета, 2006. 408 с. Режим	Эл. ресурс

	доступа <a href="https://e.lanbook.com/book/3210">https://e.lanbook.com/book/3210</a> .	
6	Ломоносов Г. Г. Производственные процессы подземной разработки рудных месторождений: учебник для вузов. 2-е изд. М.: Изд-во «Горная книга», 2013. 517 с. Режим доступа: <a href="https://e.lanbook.com/book/66445">https://e.lanbook.com/book/66445</a> . — Загл. с экрана	Эл. ресурс
7	Дементьев И. В., Химич А. А., Осинцев В. А., Чуринов А. Ю. Основы горного дела. Часть 1. Геология. Горное предприятие и выработки. Горные работы. Проведение горных выработок: учебное пособие. 3-е изд., доп. Екатеринбург: Изд-во УГГУ, 2007. 290 с.	84
8	Агошков М. И., Борисов С. С., Боярский В. А. Разработка рудных и нерудных месторождений. М: Недра, 1983. 423 с.	29
15	Хохряков В.С. Открытая разработка месторождений полезных ископаемых. М: Недра, 1991. 335 с.	130
16	Федеральные нормы и правила в области промышленной безопасности «Правила безопасности в угольных шахтах». Серия 05. Выпуск 40. М: Изд-во «Закрытое акционерное общество «Научно-технический центр исследований проблем промышленной безопасности», 2014. 200 с.	Эл. ресурс
17	Федеральные нормы и правила в области промышленной безопасности «Правила безопасности при ведении горных работ и переработке твердых полезных ископаемых». Утверждены Приказом Ростехнадзора от 11.12.2013 г. № 599. Екатеринбург: Изд-во «Урал Юр Издат», 2014. 212 с.	Эл. ресурс

### 9.3 Ресурсы сети «Интернет»

Горная энциклопедия Аа-лава – Яшма - <http://www.mining-enc.ru>

Единое окно доступа к образовательным ресурсам - Режим доступа: <http://window.edu.ru>

Научно-технический электронный журнал «Горное дело» - <http://www.gornoe-delo.ru/>

## 10 ПЕРЕЧЕНЬ ИНФОРМАЦИОННЫХ ТЕХНОЛОГИЙ, ИСПОЛЬЗУЕМЫХ ПРИ ПРОВЕДЕНИИ ПРАКТИКИ, ВКЛЮЧАЯ ПЕРЕЧЕНЬ ПРОГРАММНОГО ОБЕСПЕЧЕНИЯ И ИНФОРМАЦИОННЫХ СПРАВОЧНЫХ СИСТЕМ

Для успешного прохождения практики, студент использует:

1. Microsoft Windows 8 Professional
2. Microsoft Office Professional 2010
3. ПП Autodesk (R) Autocad

### Информационные справочные системы

ИПС «КонсультантПлюс»

ИПС «Гарант».

### Базы данных

Scopus: база данных рефератов и цитирования

<https://www.scopus.com/customer/profile/display.uri>

E-library: электронная научная библиотека: <https://elibrary.ru>

## **11 ОПИСАНИЕ МАТЕРИАЛЬНО-ТЕХНИЧЕСКОЙ БАЗЫ, НЕОБХОДИМОЙ ДЛЯ ПРОВЕДЕНИЯ ПРАКТИКИ**

Для проведения практики необходимо следующее материально-техническое оборудование: рабочее место, соответствующее нормам санитарно-гигиенического и противопожарного законодательства Российской Федерации, библиотека УГГУ, учебный кабинет ауд. 2225.

Материально-техническое обеспечение практики возлагается на руководителей организаций, принимающих обучающихся для прохождения учебной практики «Ознакомительная практика»

## **12 ТРЕБОВАНИЯ К ОФОРМЛЕНИЮ ОТЧЕТА ПО ПРАКТИКЕ**

Оформление отчета осуществляется в соответствии с требованиями, установленными в университете.



Федеральное государственное бюджетное образовательное учреждение  
 высшего образования  
 «Уральский государственный горный университет»  
 (ФГБОУ ВО «УГГУ»)  
 620144, г. Екатеринбург, ул. Куйбышева, 30

**НАПРАВЛЕНИЕ НА ПРАКТИКУ**

Обучающийся \_\_\_\_\_  
 (фамилия, имя, отчество)

Специальности/направления подготовки \_\_\_\_\_  
 (шифр и наименование специальности/направления подготовки)  
 \_\_\_\_\_ курса \_\_\_\_\_ факультета

направляется в \_\_\_\_\_  
 (наименование организации, город)

для прохождения \_\_\_\_\_ практики

с \_\_\_\_\_ по \_\_\_\_\_  
 (прописью) (прописью)

М.П.

Декан факультета \_\_\_\_\_

Руководитель практики от университета

тел. кафедры: 8(343) \_\_\_\_\_

**Отметка организации**

Дата прибытия обучающегося в организацию « \_\_\_\_\_ » \_\_\_\_\_ 20 \_\_\_\_\_ г.

Направлен \_\_\_\_\_  
 (наименование структурного подразделения)

Практику окончил « \_\_\_\_\_ » \_\_\_\_\_ 20 \_\_\_\_\_ г.

Руководитель практики от организации

М.П.

\_\_\_\_\_ (ф. и. о.)

\_\_\_\_\_ (должность)

Прохождение инструктажа по ознакомлению с требованиями охраны труда, техники безопасности, правилами внутреннего трудового распорядка с оформлением в соответствующем журнале:

Дата проведения	Ф.И.О., должность, подпись проводившего инструктаж	Подпись обучающегося, прошедшего инструктаж

## Задание на период практики

**ДНЕВНИК ПРАКТИКИ**

Период	Характеристика работ	Подпись руководителя практики от организации/ университета

**Характеристика с места практики обучающегося**  
(заполняется руководителем практики от организации)

---

(фамилия, имя, отчество)

Заключение организации о работе обучающегося за период практики (технологические навыки, деловые качества, активность, дисциплина, участие в общественной работе)

---

---

---

---

---

---

---

---

---

---

---

---

---

---

---

---

---

---

---

---

---

---

---

---

---

---

Руководитель практики от организации \_\_\_\_\_  
(Фамилия И.О.) (подпись)

Характеристика обучающегося с места практики описывает его профессиональную подготовку, теоретические знания, практические навыки и деловые качества, которые он проявил в период прохождения практики. Писать документ нужно в официальном стиле, при этом необходимо указать в характеристике следующие сведения:

- фамилия и инициалы обучающегося;
- обязанности обучающегося в период прохождения практики;
- профессиональные качества обучающегося;
- особенности обучающегося, проявленные при общении с трудовым коллективом;
- практические навыки, освоенные обучающимся;
- оценку, выставленную обучающемуся по результатам прохождения практики.

Главная цель составления характеристики обучающегося с места практики — описание его профессиональной подготовки, а также новых знаний и навыков, которые он приобрел в процессе практической деятельности в конкретной организации. Подробная характеристика позволит руководителю практики со стороны учебного заведения объективно оценить ее эффективность и поставить обучающемуся справедливую оценку.

### *Например*

Кочетова Елена Ивановна проходила практику в ООО «Исеть» в ..... отделе, практика была организована в соответствии с программой. В период прохождения практики Кочетова Е.И. зарекомендовала себя с положительной стороны, дисциплинированным практикантом, стремящимся к получению новых знаний, навыков и умений, нацелена на повышение своей будущей профессиональной квалификации.

В период практики Кочетова Е.В. ознакомилась со структурой организации, основными направлениями ее деятельности, работой ..... отдела, нормативными документами, регулирующими деятельность организации, спецификой функциональных обязанностей маркшейдера и приняла активное участие в текущей деятельности.

Под руководством опытного специалиста, начальника отдела..... изучала ....., методические материалы по .....; трудовое законодательство; порядок составления прогнозов....., определения перспективной и текущей потребности в ....; состояние рынка продаж; системы и методы оценки...; методы анализа .....; порядок оформления, ведения документации, связанной с .....; порядок формирования и ведения банка данных о .....; методы ....., порядок составления установленной отчетности; возможности использования современных информационных технологий в работе .....

К поручениям руководителя практики и выполняемой работе относилась добросовестно. Во время прохождения практики продемонстрировала знание теоретического материала, профессиональной терминологии...; умение применять теоретические знания на практике ....; продемонстрировала навыки проведения ....., умение найти.... и применить их; грамотно оформляла документацию.....

Задание на практику выполнено в полном объеме, замечаний к прохождению практики нет.

Практика Кочетовой Е.И. заслуживает оценки «отлично» или положительной оценки.



Образец оформления титульного листа отчета по практике



Федеральное государственное бюджетное образовательное учреждение  
высшего образования  
«Уральский государственный горный университет»  
(ФГБОУ ВО «УГГУ»)  
620144, г. Екатеринбург, ул. Куйбышева, 30

**ОТЧЕТ**  
**о прохождении \_\_\_\_\_ практики**  
(название практики)

\_\_\_\_\_  
(наименование организации прохождения практики)

Специальность: 21.05.04  
*ГОРНОЕ ДЕЛО*

Студент: Борисов А. В.  
Группа: РРМ-22

Направленность (профиль):  
*Подземная разработка рудных месторож-  
дений*

Руководитель практики от университета:  
Сидоров Е. П.

Оценка \_\_\_\_\_

Подпись \_\_\_\_\_

Екатеринбург  
2022

Образец оформления содержания отчета по учебной практике

СОДЕРЖАНИЕ

	Введение	3
1	Краткая характеристика организации - места практики	5
1.1	Организационная структура организации и нормативная основа ее деятельности	...
1.2	Характеристика структурного подразделения	...
	....	...
2	Практический раздел – выполненные работы	
2.1	Виды и объем выполненных работ	
2.2	.....	
	Заключение	
	Приложения	

**Отзыв**

об отчёте о прохождении практики обучающегося  
(заполняется руководителем практики от университета)

1. Выводы (характеристика отчёта в целом, соответствие содержания отчёта программе):

---

---

---

---

---

2. Недостатки отчёта:

---

---

---

---

---

Руководитель практики от университета \_\_\_\_\_ (Фамилия И.О) \_\_\_\_\_ (подпись)

# МИНОБРНАУКИ РОССИИ

Федеральное государственное бюджетное образовательное учреждение  
высшего образования  
«Уральский государственный горный университет»



УТВЕРЖДАЮ  
Проректор по учебно-методическому  
комплексу \_\_\_\_\_ С.А.Уповор

## ПРОГРАММА ПРОИЗВОДСТВЕННОЙ ПРАКТИКИ ПРАКТИКИ Б2.Б.03(П) ПРОИЗВОДСТВЕННО-ТЕХНОЛОГИЧЕСКАЯ ПРАКТИКА, Ч.1

Направление подготовки  
**21.05.04 Горное дело**

Направленность (профиль)  
**Шахтное и подземное строительство**

год набора: 2022

Авторы: Петрушин А.Г., доцент, к.т.н.

Одобрена на заседании кафедры

Шахтного строительства

(название кафедры)

Зав.кафедрой

\_\_\_\_\_ (подпись)

Волков М.Н.

(Фамилия И.О.)

Протокол № 1 от 22.09.2021

(Дата)

Рассмотрена методической комиссией  
факультета

горно-технологического факультета

(название факультета)

Председатель

\_\_\_\_\_ (подпись)

Колчина Н.В.

(Фамилия И.О.)

Протокол № 2 от 08.10.2021

(Дата)

Екатеринбург  
2021

## 1 ВИД И ТИП ПРАКТИКИ, СПОСОБЫ ЕЕ ПРОВЕДЕНИЯ

Практика – форма практической подготовки. Практика ориентирована на практическую подготовку путём непосредственного выполнения обучающимся определённых видов работ, связанных с будущей профессиональной деятельностью. Практическая подготовка способствует развитию и повышению мотивации к профессиональной деятельности, осознанию себя как компетентного специалиста. Кроме того, она позволяет обучающемуся попробовать свои силы в выбранной профессии, научиться применять теоретические знания, полученные в ходе теоретического обучения.

Производственная практика - **производственно-технологическая практика, ч.1** - позволяет заложить основы формирования у студентов навыков практической *производственно-технологической* деятельности для решения следующих *профессиональных задач*:

— осуществление технического руководства горными и взрывными работами, а также работами по обеспечению функционирования оборудования и технических систем горного производства;

— разрабатывать, согласовывать и утверждать нормативные документы, регламентирующие порядок выполнения горных, взрывных работ, а также работ, связанных с переработкой и обогащением твердых полезных ископаемых, строительством и эксплуатацией подземных сооружений, эксплуатацией оборудования, обеспечивать выполнение требований технической документации на производство работ, действующих норм, правил и стандартов;

— разрабатывать и реализовывать мероприятия по повышению экологической безопасности горного производства;

— руководствоваться в практической инженерной деятельности принципами комплексного использования георесурсного потенциала недр;

— разрабатывать и реализовывать мероприятия по совершенствованию и повышению технического уровня горного производства, обеспечению конкурентоспособности организации в современных экономических условиях;

— определять пространственно-геометрическое положение объектов, выполнять необходимые геодезические и маркшейдерские измерения, обрабатывать и интерпретировать их результаты;

— создавать и (или) эксплуатировать оборудование и технические системы обеспечения эффективной и безопасной реализации технологических процессов при производстве работ по эксплуатационной разведке, добыче и переработке твердых полезных ископаемых, а также при строительстве и эксплуатации подземных объектов различного назначения;

— разрабатывать планы ликвидации аварий при производстве работ по эксплуатационной разведке, добыче и переработке твердых полезных ископаемых, а также при строительстве и эксплуатации подземных объектов.

Основная цель производственной практики - **производственно-технологической практики, ч.1** - закрепление теоретических и практических знаний; овладение на основе полученных теоретических знаний первичными профессиональными навыками и умениями по производству основных видов горных работ, применяемых в инженерном обеспечении деятельности человека в недрах Земли при эксплуатационной разведке, добыче и переработке твердых полезных ископаемых, строительстве и эксплуатации подземных объектов различного назначения; формирование умения организовать самостоятельный трудовой процесс.

Задачами производственной практики - **производственно-технологической практики, ч.1** - являются:

- практическое закрепление теоретических знаний, полученных в период обучения;
- получение студентами начальных сведений о будущей профессиональной деятельности;

- приобретение опыта профессиональной деятельности путём выполнения работ, связанных с будущей профессиональной деятельностью в составе проходческих (или строительных) бригад на горном (или строительном) предприятии;
- выполнение индивидуальных заданий кафедры.

<i>Вид и тип практики</i>	<i>Способы проведения практики</i>	<i>Место проведения практики</i>
Производственная - <b>производственно-технологическая практика, ч.1</b>	Способы проведения: стационарная (г. Екатеринбург) или выездная (вне г. Екатеринбурга). Формы проведения практики: дискретно	Производственная практика- <b>производственно-технологическая практика, ч.1</b> - проводится как в структурных подразделениях УГГУ (возможно посещение профильных организаций с целью изучения их опыта решения конкретных профессиональных и производственных задач в соответствии с заданием практики), так и в организациях – базах практики, с которыми у УГГУ заключены договоры о практике, деятельность которых соответствует видам деятельности, осваиваемым в рамках ОПОП ВО.
	Обучающиеся заочной формы обучения, совмещающие обучение с трудовой деятельностью, могут пройти практику по месту работы, если деятельность организации связана с шахтным и подземным строительством, при этом профессиональная деятельность, осуществляемая ими, соответствует требованиям образовательной программы к проведению практики, содержанию практики. В случае несоответствия (отсутствия) места работы профилю обучения, обучающийся обязан согласовать практическую подготовку с выпускающей кафедрой.	

При определении мест прохождения практики обучающимися с инвалидностью учитываются рекомендации, содержащиеся в индивидуальной программе реабилитации или абилитации инвалида (при предъявлении обучающимся), относительно рекомендованных условий и видов труда.

При необходимости для прохождения практики создаются специальные рабочие места в соответствии с характером ограничений здоровья, а также с учетом характера выполняемых трудовых функций.

Выбор мест прохождения практик для инвалидов и лиц с ограниченными возможностями здоровья учитывает требования их доступности.

## **2 ПЕРЕЧЕНЬ ПЛАНИРУЕМЫХ РЕЗУЛЬТАТОВ ОБУЧЕНИЯ ПРИ ПРОХОЖДЕНИИ ПРАКТИКИ, СООТНЕСЕННЫХ С ПЛАНИРУЕМЫМИ РЕЗУЛЬТАТАМИ ОСВОЕНИЯ ОБРАЗОВАТЕЛЬНОЙ ПРОГРАММЫ**

Результатом **производственной практики - производственно-технологической практики, ч.1** - является формирование у обучающихся следующих компетенций:

### *Профессиональных*

- способность демонстрировать знание и понимание фундаментальных наук, а также знания в междисциплинарных областях, позволяющие решать современные прикладные инженерные задачи (**ПК-1**).

<i>Компетенция</i>	<i>Код по ФГОС</i>	<i>Код и наименование индикатора достижения компетенции</i>	<i>Результаты обучения</i>	
1	2	3	4	
Способен демонстрировать знание и понимание фундаментальных наук, а также знания в	ПК-1	<i>ПК-1.1 Выявляет естественнонаучную сущность проблем, возникающих в ходе профессиональной деятельности, привлекает для их решения соответствующий</i>	<i>знать</i>	основные горно-геологические факторы, влияющие на строительство горных выработок и подземных сооружений
			<i>уметь</i>	анализировать горно-геологические условия строительства

междисциплинарных областях, позволяющие решать современные прикладные инженерные задачи		<i>физико-математический аппарат;</i> <i>ПК-1.2 Использует положения, законы и методы естественных наук при решении профессиональных задач;</i> <i>ПК-1.3 Использует знания в междисциплинарных областях при решении прикладных инженерных задач и эксплуатации технических средств разработки месторождений</i>		горных выработок и подземных сооружений
			<i>владеть</i>	навыками анализа горно-геологических условий при строительстве горных выработок и подземных сооружений

### 3 МЕСТО ПРАКТИКИ В СТРУКТУРЕ ОБРАЗОВАТЕЛЬНОЙ ПРОГРАММЫ

Производственная практика - **производственно-технологическая практика, ч.1** - обучающихся УГГУ является составной частью основной профессиональной образовательной программы высшего образования, входит в Блок 2 «Практика» и представляет собой одну из форм организации учебного процесса, заключающуюся в профессионально-практической подготовке обучающихся в университете и (или) на базах практики.

### 4 ОБЪЕМ ПРАКТИКИ В ЗАЧЕТНЫХ ЕДИНИЦАХ И ЕЕ ПРОДОЛЖИТЕЛЬНОСТЬ В НЕДЕЛЯХ И АКАДЕМИЧЕСКИХ ЧАСАХ

Общая трудоемкость производственной практики составляет 9 зачетных единиц, 324 часа.

Общее время прохождения производственной практики 6 недель.

### 5 СОДЕРЖАНИЕ ПРАКТИКИ

№ п/п	Разделы (этапы) практики и содержание	Трудоемкость (в часах) -Производственная работа/ самостоятельная работа		Формы контроля
		Производственная	СР	
	<i>Подготовительный (организационный) этап</i>			
1	Организационное собрание, сбор и изучение рекомендуемой литературы, получение необходимых консультаций по организации и методике проведения работ со стороны руководителя практики от кафедры	2	-	собеседование
2	Инструктаж по технике безопасности, охраны труда, пожарной безопасности, сдача техминимума	-	20	собеседование
	<i>Основной этап</i>			
3	Работа на горном производстве	-	274	Отчет по практике
3.1	Приобретение навыков работы в должности проходчика горных выработок. Обучение в УКК	-	137	Отчет по практике

3.2	Работа в должности проходчика горных выработок	-	137	Отчет по практике
4	Сбор, обработка и анализ информации для отчета	-	26	Отчет по практике
4.1	Изучение основной технической и нормативной документации и методической литературы по дисциплине.	-	13	Отчет по практике
4.2	Сбор материалов для отчета	-	13	
5	Подготовка отчета о практике, защита отчета	2	-	Отчет по практике
	Итого	4	320	Зачет

Практика для обучающихся с ограниченными возможностями здоровья и инвалидов проводится с учетом особенностей их психофизического развития, индивидуальных возможностей и состояния здоровья.

В целях обеспечения организации самостоятельной работы обучающихся в период практики перед началом практики для обучающихся проводится организационное собрание, на котором разъясняются цели и задачи, содержание, сроки практики, порядок её прохождения, сообщается информация о предприятиях-базах практик и количестве предоставляемых мест на них, формулируются задания практики, разъясняются формы, виды отчетности, порядок заполнения бланков отчетности, требования к оформлению отчетных документов, порядок защиты отчета по практике, даются иные рекомендации по прохождению практики.

Перед началом практики в организации обучающимся необходимо ознакомиться с правилами безопасной работы и пройти инструктаж по охране труда и технике безопасности. Практику целесообразно начать с экскурсии по организации (структурному подразделению организации), ведущими специалистами организации обучающимся могут быть прочитаны установочные лекции, отражающие характеристику продукции организации, технологию её производства, контроль качества продукции, решение вопросов охраны труда и окружающей среды и т.д.

Организация производственной практики - **производственно-технологической практики, ч.1** - на местах возлагается на руководителя организации, который назначает её руководителем практического работника и организует прохождение практики в соответствии с программой практики.

#### **Общие рекомендации обучающимся по прохождению производственной практики:**

Перед прохождением практики обучающийся должен изучить программу, представленную учебно-методическую документацию по практике и обратиться к соответствующим нормативным материалам, литературе с тем, чтобы быть подготовленным к выполнению определённых видов работ, связанных с будущей профессиональной деятельностью, к решению задач практики, конкретных практических вопросов.

При необходимости обучающиеся должны подготовить: копии своих свидетельств о постановке на учет в налоговом органе (ИНН), пенсионного страхования; получить при необходимости медицинскую справку по форме, требуемой предприятием-базой практики, в поликлинике, к которой прикреплены; подготовить фотографии (формат по требованию предприятия-базы практики) и паспортные данные (копии разворотов с фотографией и регистрацией места жительства) для оформления пропусков на предприятия, в учреждения, организации.

В рамках *самостоятельной работы* обучающемуся рекомендуется проработать конспекты лекций, учебников и других горнотехнических изданий, техническую документацию горных предприятий. Контроль качества самостоятельной работы обучающихся производится при защите отчёта по практике.

#### **При прохождении практики обучающиеся обязаны:**

своевременно прибыть на место прохождения практики, иметь при себе все необходимые документы, в том числе паспорт, направление на практику (приложение 1);



подчиняться действующим правилам внутреннего трудового распорядка организации – места прохождения практики;

изучить и строго соблюдать правила охраны труда, техники безопасности, производственной санитарии и промышленной безопасности;

полностью выполнять задания, предусмотренные программой практики;

выполнять задания руководителя практики от организации;

быть вежливым, внимательным в общении с работниками;

вести записи о проделанной работе, чтобы в дальнейшем в отчете описать содержание проделанной работы;

в установленный срок отчитаться о прохождении практики руководителю практики от кафедры, подготовить и сдать отчет и другие документы практики на кафедру.

При возникновении затруднений в процессе практики обучающийся может обратиться к руководителю практики от университета либо от организации-базы практики и получить необходимые разъяснения.

#### *Примерный план прохождения практики:*

Задание	Отчетность
<i>Знакомство с основами будущей профессии</i>	
1. Ознакомиться с организацией, технологическим циклом горных работ предприятия и его организационной структурой, пройти инструктаж по технике безопасности	Первый раздел отчета - Описание организации – наименование и адрес организации, структура, управление, вид (профиль) деятельности, .....
2. Ознакомиться с подразделением, на котором студент проходит практику, организацией деятельности участка горно-подготовительных работ и должностными инструкциями рабочих и инженерно-технического персонала участка	Первый раздел отчета - Описание подразделения – название, функции, задачи подразделения, должностные обязанности работников (кратко).
<i>Формирование общепрофессиональных и профессиональных компетенций (умений и навыков)</i>	
3. Выполнить задания по поручению и под наблюдением горного мастера: - ...освоить навыки работы в проходческом забое или на других рабочих местах в шахте; - ...; - ...; -.....	Второй раздел отчета - Составленные студентом документы – ..... и т.д., описание выполненной деятельности

## **6 ФОРМЫ ОТЧЕТНОСТИ ПО ПРАКТИКЕ**

По результатам производственной практики - **производственно-технологической практики, ч.1** - обучающийся представляет набор документов:

- направление и задание на практику заполненное соответствующим образом (приложение 1 и 2);
- характеристику с места практики (приложение 3);
- отчет обучающегося.

Документы должны быть подписаны руководителем практики от организации–базы практики и заверены печатью организации–базы практики.

Отчет вместе с документами служит основанием для оценки результатов производственной практики - **производственно-технологической практики, ч.1** - руководителем практики от университета. Полученная оценка выставляется в ведомость и зачетную книжку обучающегося.

Содержание отчёта должно соответствовать программе практики, в нем обобщается и анализируется весь ход практики, выполнение заданий и других запланированных мероприятий. Отчет должен иметь четкое построение, логическую последовательность, конкретность.

Отчет по производственной практике - **производственно-технологической практике**, **ч.1** - имеет следующую структуру: титульный лист (приложение 4), задание на практику, содержание (приложение 5), введение, основная часть (первый и второй разделы), заключение, приложения.

*Титульный лист* отчета содержит: указание места прохождения практики, данные о руководителе практики от университета

После титульного листа помещается индивидуальное задание на практику, содержащее график (план) практики, характеристику с места практики.

*Содержание* отчета о прохождении производственной практики помещают после титульного листа и индивидуального задания. В содержании отчета указывают: перечень разделов (при желании параграфов), номера страниц, с которых начинается каждый из них (образец – приложение 5).

*Во введении* следует отразить: место и сроки практики; её цели и задачи; выполненные обязанности, изученный информационный материал.

Введение не должно превышать 1 страницы компьютерного набора.

*Основная часть* отчета содержит два раздела, каждый из которых может быть подразделен на параграфы.

*Первый раздел состоит из подразделов:*

### **1. Общие положения**

По мере накопления материала студент составляет отчёт, а окончательное завершение и оформление его производится в конце практики.

Основу отчёта должны составлять данные по фактическому состоянию и анализу технологии, организации работ и технико-экономических показателей сооружения выработки, в которой непосредственно участвовал сам студент. Отчёт должен состоять из нескольких разделов (в форме пояснительной записки) и приложения (альбома чертежей, схем, рисунков).

### **2. Общая характеристика строящегося (реконструируемого) объекта**

Краткая история горного предприятия, производственная мощность, срок службы, численность персонала, его географическое и административное расположение, топография местности и климатические условия. Генезис (происхождение) и тектоника месторождения. Физико-механические свойства вмещающих пород. Гидрогеология месторождения, напряженное состояние массива, опасность по взрыву газа или пыли.

Графический материал: геологический разрез вкрест простирания массива горных пород в масштабе 1:2000, 1:5000. Геологический план вскрываемых горизонтов шахты или подземного сооружения.

### **3. Производственные здания и сооружения на поверхности**

Схема расположения основных производственных зданий и сооружений на поверхности (генеральный план промплощадки): административно-бытовой комбинат, копры, здания подъёмных машин, вентиляционных и компрессорных установок, электроподстанции, кабельные сети и др. коммуникации, помещения вспомогательных служб, склады, отвалы, подъездные пути, топография поверхности.

Схема расположения строительного и горнопроходческого оборудования, временных зданий и сооружений в увязке с постоянными зданиями и сооружениями на поверхности (стройгенплан).

Графический материал: генплан промплощадки, стройгенплан в масштабе 1:2000, 1:5000.

### **4. Вскрытие**

Схема вскрытия. Основные технологические комплексы (главный, вспомогательный, вентиляционный). Количество стволов, их расположение и характеристика (площадь поперечного сечения и параметры, вид крепи, количество отделений и их назначение, глубина).

Графический материал: вертикальная и горизонтальная схемы вскрытия в масштабе 1:1000, 1:2000, 1:5000, 1:10000.

### **5. Общешахтные комплексы**

Сведения о подъёме: типы подъёмов, подъёмные машины и сосуды, канаты, режим работы подъёмов, загрузка и разгрузка подъёмных сосудов, схемы расположения подъёмных машин.

Околоствольный двор: выработки околоствольного двора (насосные камеры, водосборники, электровозное депо, подстанция, склад ВМ и др.), стационарные или временные водоотливные установки и их схемы, водосборники и их чистка.

Вентиляторные и калориферные установки: типы и места расположения, режим работы, реверсирование, установки для кондиционирования воздуха, схема проветривания шахты (подземного сооружения), температурный, пылевой и газовый режим.

Компрессорные станции, включая вспомогательное оборудование.

В отчёте необходимо привести: схемы проветривания шахты (подземного сооружения), местного проветривания забоев; схему подъёмных установок, загрузки и разгрузки сосудов; схему водоотлива, эскиз насосной камеры.

## **6. Технология и организация проведения горных выработок**

Как правило, описывается технология сооружения выработки, в проведении которой студент принимал непосредственное участие.

Приводятся принципы, заложенные в основу организации строительства: режим работы, число рабочих дней, число смен и их продолжительность. Дается характеристика выработки, её параметры и назначение. Приводятся объёмы и темпы проходки.

Описывается технология сооружения выработки с изложением основных технологических процессов.

### **Бурение шпуров и скважин**

Типы и характеристики буровых машин и бурового инструмента; причины неисправностей машин и механизмов; продолжительность простоев оборудования; организация буровых работ и их основные технико-экономические показатели; механизация буровых работ.

### **Взрывные работы**

Метод производства взрывных работ; способ взрывания; паспорт БВР; организация взрывных работ; механизация заряжания; требования и меры безопасности при ведении взрывных работ; технико-экономические показатели БВР (стоимость ВМ, удельный расход ВВ и СИ и т.д.).

### **Проветривание выработок**

Способы и средства проветривания; типы вентиляторов местного проветривания; параметры и материал вентиляционных труб; продолжительность проветривания; контроль за качеством проветривания по анализу рудничного воздуха и т.д.

### **Уборка породы из забоя**

Тип и техническая характеристика применяемых погрузочных и погрузочно-доставочных машин и механизмов, их производительность; основные неисправности, ремонт и обслуживание машин и механизмов; схема уборки и транспортировки породы; характеристик средств откатки (подъёма), схемы обмена гружёных и порожних транспортных средств.

### **Крепление выработок**

Материал и вид крепи; техника и технология крепления, доставка крепежных материалов; характеристика средств механизации; производительность труда рабочих; срок службы и стоимостные параметры крепи; ремонт и восстановление крепи; способы контроля качества крепи; мероприятия по снижению удароопасности (выбросоопасности) пород.

### **Оборудование готовой выработки**

Укладка постоянных путей; прокладка станционных коммуникаций сжатого воздуха, воды, электрических, телефонных и др. сетей.

### **Организация работ**

Технологический цикл по проходке выработок; штат рабочих в проходческой бригаде; график организации работ и их выполнение с указанием объёмов выполняемых работ, затрат времени на основные и вспомогательные операции; простои, анализ их причин и пути улучшения

организации труда; совмещение профессий; организация работ при скоростных проходках выработок и достигнутые технико-экономические показатели; нормативные и фактически достигнутые скорости проведения выработок; стоимость проведения выработок.

В графическом приложении по разделу прикладываются чертежи, отражающие технологические процессы, выполняемые при проведении выработок.

Основной графический материал:

- паспорта БВР (копии);
- схемы проветривания проходческих забоев;
- паспорта крепления выработок (копия);
- схемы обмена гружёных и порожних вагонеток;
- график цикличной организации работ и график выходов рабочих;
- технико-экономические показатели (в таблицах).

## **7. Охрана труда**

Опасные и вредные производственные факторы на шахте или подземном сооружении; противопожарные мероприятия; план ликвидации аварий, его оперативная часть; критическая оценка действующего плана ликвидации аварий на участке, где работает студент; организационные и технические мероприятия по предупреждению несчастных случаев; обслуживание горного предприятия горноспасательными частями.

Студент обязан знать правила безопасности, правильно применять их и выполнять.

## **8. Охрана окружающей среды**

Влияние горного предприятия на окружающую среду; источники загрязнения атмосферы и прилегающей местности; мероприятия по очистке сточных вод, защите атмосферы от газов и твёрдых частиц при выполнении производственных процессов, связанных со строительством подземного сооружения; охрана поверхности, зданий и сооружений от сдвижения горных пород; методы, направленные на оптимизацию процессов природопользования и охрану окружающей среды при строительстве и эксплуатации горных предприятий.

## **9. Перечень обязательных чертежей**

В графическом приложении должны быть представлены:

- геологический разрез и геологические планы горизонтов;
- генеральный план промплощадки, см;
- строительный генеральный план (стройгенплан), см;
- вертикальная и горизонтальная схемы вскрытия;
- околоствольный двор и сечения основных горно-капитальных выработок (ствол, квершлаг, камеры и пр.);
- схема проветривания шахты или подземного сооружения;
- схема подъемных установок.

При невозможности получения копий должны представляться эскизы указанных материалов, выполненные студентом и согласованные с руководителем практики от предприятия.

- схемы загрузки и разгрузки подъемных сосудов;
- схема водоотлива;
- эскиз насосной станции;
- паспорт буровзрывных работ;
- паспорт крепления (копия);
- схема проветривания забоя;
- схемы расположения оборудования при уборке породы и креплении выработки;
- схемы обмена груженых и порожних вагонеток;
- график цикличной организации труда;
- график выходов рабочих;
- основные технико-экономические показатели

*Второй раздел* отчета о прохождении производственной практики носит практический характер.

В нем должно быть сделано описание выполненной работы, указания на затруднения, которые встретились при прохождении практики.

Раздел носит название - **Анализ производственной деятельности студента.**

Приводятся следующие материалы:

- краткое описание и анализ производственной деятельности;
- предложения по совершенствованию и повышению эффективности выполнения отдельных технологических операций;
- предложения по улучшению методов и организации производственного обучения.

Для повышения эффективности прохождения практики в отчете рекомендуется зафиксировать:

- обязанности, которые было поручено выполнять в ходе практики (а также анализ – какие из порученных обязанностей было интересно выполнять, а какие нет, почему, с чем это связано?);
- трудности, которые было необходимо преодолеть (что не получалось, почему, какие были предложены для решения проблем?);
- внутренняя культура взаимоотношений между работниками (возникло ли желание работать в данной организации, почему?).

Объем основной части (без приложений) не должен превышать 27-37 страниц.

В *заключении* студент должен указать, как проходила практика, знания и навыки (компетенции), которые он приобрел в ходе практики, выводы и предложения, к которым пришел студент в результате прохождения производственной практики.

Заключение должно быть по объему не более 2 стр.

В *приложениях* располагают вспомогательный материал:

- перечень материалов, с которыми ознакомился студент в ходе практики;
- схемы;
- эскизы;
- таблицы цифровых данных;
- графические, аудио-, фото-, видео- материалы;
- проч.

Объем отчета (без приложений) не должен превышать 30-40 страниц, набранных на компьютере.

*Характеристика с места практики* должна обязательно содержать Ф.И.О. студента полностью, указание на отношение студента к работе, наличие или отсутствие жалоб на студента, оценку его теоретических знаний, умение применять теоретические знания на практике, степень выраженности необходимых личностных и профессиональных качеств.

Обучающиеся, имеющие стаж практической работы по профилю подготовки/специальности более 1 года могут дополнительно представить заверенную копию трудовой книжки или копию приказа о приеме на работу на соответствующую должность, справку с места работы.

Готовый отчет направляется на проверку руководителю практики от университета. По итогам отчета о прохождении производственной практики – **производственно-технологической практики, ч.1** - выставляется зачет.

К защите допускаются обучающиеся, предоставившие руководителю практики от университета полный комплект документов о прохождении практики в установленные сроки.

Во время проведения итогового контроля проверяется наличие всех надлежаще оформленных документов, выполнение обучающимся заданий, самостоятельной работы и объем изученного материала, отраженные в отчете.

По итогам практики на кафедре проводится защита отчета.

Защита отчета по практике проводится руководителем практики от университета. К защите могут привлекаться руководители организаций-баз проведения практики и непосредственные руководители практики от принимающих организаций.

Форма защиты результатов практики - собеседование. Обучающийся кратко докладывает о содержании своей работы во время практики, отвечает на вопросы принимающих отчет (проводящих защиту).

## **7 ПЕРЕЧЕНЬ УЧЕБНО-МЕТОДИЧЕСКОГО ОБЕСПЕЧЕНИЯ ДЛЯ САМОСТОЯТЕЛЬНОЙ РАБОТЫ ОБУЧАЮЩИХСЯ ПО ПРАКТИКЕ И ОБРАЗОВАТЕЛЬНЫЕ ТЕХНОЛОГИИ**

В качестве учебно-методического обеспечения самостоятельной работы обучающихся в период прохождения ими производственной практики - **производственно-технологической практики, ч.1** - выступает программа производственной практики - **производственно-технологической практики, ч.1**.

Во время проведения производственной практики - **производственно-технологической практики, ч.1** - используются следующие технологии обучения приемам простейших операций по уборке горной массы, возведение крепи, наращивания секции конвейера, экскурсии, изучение технической и нормативной литературы.

## **8 КОНТРОЛЬ И ОЦЕНКА РЕЗУЛЬТАТОВ ПРАКТИКИ. ОЦЕНОЧНЫЕ СРЕДСТВА ДЛЯ ПРОВЕДЕНИЯ ПРОМЕЖУТОЧНОЙ АТТЕСТАЦИИ ОБУЧАЮЩИХСЯ ПО ПРАКТИКЕ**

Текущий контроль и оценка результатов освоения производственной практики осуществляется руководителем практики в процессе проведения практики, выполнения практических работ, наблюдения за выполнением видов работ на практике и контроля качества их выполнения путем экспертной оценки деятельности обучающегося.

Промежуточная аттестация по производственной практике проводится в форме зачёта путём собеседования (ответов на вопросы) и оценки отчетной документации по практике.

*Оценочные средства, используемые для промежуточной аттестации:* вопросы, отчет по практике, характеристика с места практики, результат выполненных работ (чертежи, графики, планы...).

Для осуществления промежуточной аттестации обучающихся по практике используется **комплект оценочных средств по производственной практике – производственно-технологической практике, ч.1**.

## **9 ПЕРЕЧЕНЬ ПРОИЗВОДСТВЕННОЙ ЛИТЕРАТУРЫ И РЕСУРСОВ СЕТИ «ИНТЕР- НЕТ», НЕОБХОДИМЫХ ДЛЯ ПРОВЕДЕНИЯ ПРАКТИКИ**

### **9.1 Основная литература**

№ п/п	Наименование	Кол-во экз.
1	Шахтное и подземное строительство. Проведение горизонтальных и наклонных выработок: /Учебное пособие/ Под общ. ред. М.В. Корнилова. Екатеринбург: Изд-во УГГГА, 2002, 188 с.	30
2	Шахтное и подземное строительство. Учеб. для вузов. 2-е изд., перераб. и доп.: В 2 т. /Б.А. Картозия, Б.И. Федунец, М.Н. Щуплик и др. М.: Изд-во Академии горных наук, 2001. Т. I. 607 с.	24
3	Шахтное и подземное строительство. Учеб. для вузов. 2-е изд., перераб. и доп.: В 2 т. /Б.А. Картозия, Б.И. Федунец, М.Н. Щуплик и др. М.: Изд-во Академии горных наук, 2001. Т. II. 582 с.	26

## 9.2 Дополнительная литература

№ п/п	Наименование	Кол-во экз.
1	Подземная разработка месторождений полезных ископаемых : учебник для вузов : в 2 томах / Л. А. Пучков, Ю. А. Жежелевский. - Москва : Мир горной книги ; Москва : Издательство Московского государственного горного университета ; Москва : Горная книга. - (Горное образование). Том 2. - 2013. - 517 с	20
2	Правила безопасности при взрывных работах утверждены Приказом Ростехнадзора от 16.12.2013 г. № 605.	50
3	Половов Б. Д. Геомеханический анализ протяженных горных выработок. Екатеринбург: Изд-во УГГУ, 2005. 169 с.	25
4	Попов В. Л. Проектирование строительства подземных сооружений. М.: Недра, 1989. 308 с.	2
5	Пособие по проектированию метрополитенов. М.: Метрогипротранс, 1992. 145 с.	2

## 9.3 Ресурсы сети «Интернет»

Горная энциклопедия Аа-лава – Яшма - <http://www.mining-enc.ru>

Единое окно доступа к образовательным ресурсам - Режим доступа:<http://window.edu.ru>

Научно-технический электронный журнал «Горное дело» - <http://www.gornoe-delo.ru/>

## 10 ПЕРЕЧЕНЬ ИНФОРМАЦИОННЫХ ТЕХНОЛОГИЙ, ИСПОЛЬЗУЕМЫХ ПРИ ПРОВЕДЕНИИ ПРАКТИКИ, ВКЛЮЧАЯ ПЕРЕЧЕНЬ ПРОГРАММНОГО ОБЕСПЕЧЕНИЯ И ИНФОРМАЦИОННЫХ СПРАВОЧНЫХ СИСТЕМ

Для успешного прохождения практики, студент использует:

1. Microsoft Windows 8.1 Professional
2. Microsoft Office Professional 2013
3. Компас 3D ASCON
4. MathCAD
5. ABBYY FineReader 12 Professional

## Информационные справочные системы

ИПС «КонсультантПлюс»;

ИПС «Гарант».

## Базы данных

Scopus: база данных рефератов и цитирования

<https://www.scopus.com/customer/profile/display.uri>

E-library: электронная научная библиотека: <https://elibrary.ru>

## **11 ОПИСАНИЕ МАТЕРИАЛЬНО-ТЕХНИЧЕСКОЙ БАЗЫ, НЕОБХОДИМОЙ ДЛЯ ПРОВЕДЕНИЯ ПРАКТИКИ**

Для проведения практики в университете необходимо следующее материально-техническое обеспечение: рабочее место, соответствующее нормам санитарно-гигиенического и противопожарного законодательства Российской Федерации.

Материально-техническое обеспечение практики в организациях возлагается на руководителей организаций, принимающих обучающихся для прохождения производственной практики – **производственно-технологической практики, ч.1.**

## **12 ТРЕБОВАНИЯ К ОФОРМЛЕНИЮ ОТЧЕТА ПО ПРАКТИКЕ**

### **12.1 ОБЩИЕ ТРЕБОВАНИЯ**

Оформление отчета осуществляется в соответствии с требованиями государственных стандартов и университета.

Отчет выполняется печатным способом с использованием компьютера.

Каждая страница текста, включая иллюстрации и приложения, нумеруется арабскими цифрами, кроме титульного листа и содержания, по порядку без пропусков и повторений. Номера страниц проставляются, начиная с введения (третья страница), в центре нижней части листа без точки.

Текст работы следует печатать, соблюдая следующие размеры полей: правое – 10 мм, верхнее и нижнее – 20 мм, левое – 30 мм.

Рекомендуемым типом шрифта является Times New Roman, размер которого 14 pt (пунктов) (на рисунках и в таблицах допускается применение более мелкого размера шрифта, но не менее 10 pt).

Текст печатается через 1,5-ый интервал, красная строка – 1,25 см.

Цвет шрифта должен быть черным, необходимо соблюдать равномерную плотность, контрастность и четкость изображения по всей работе. Разрешается использовать компьютерные возможности акцентирования внимания на определенных терминах и формулах, применяя курсив, полужирный шрифт не применяется.

### **12.2 ПРАВИЛА ОФОРМЛЕНИЯ НАИМЕНОВАНИЙ И НУМЕРАЦИИ СТРУКТУРНЫХ ЭЛЕМЕНТОВ, ГЛАВ И ПАРАГРАФОВ**

Отчет должен включать следующие структурные элементы: титульный лист, содержание, введение, основной текст, заключение, приложения (является дополнительным элементом). Основной текст может быть разделен на разделы и параграфы.

Каждый структурный элемент отчета (титульный лист, содержание, введение, заключение, приложение) и разделы необходимо начинать с новой страницы. Следующий параграф внутри одного раздела начинается через 2 межстрочных интервала на том же листе, где закончился предыдущий.

Расстояние между заголовком структурного элемента и текстом, заголовками главы и параграфа, заголовком параграфа и текстом составляет 2 межстрочных интервала.

Наименования структурных элементов письменной работы («СОДЕРЖАНИЕ», «ВВЕДЕНИЕ», «ЗАКЛЮЧЕНИЕ», «ПРИЛОЖЕНИЕ») служат заголовками структурных элементов. Данные наименования пишутся по центру страницы без точки в конце прописными (заглавными) буквами, не подчеркивая.

Разделы, параграфы должны иметь заголовки. Их следует нумеровать арабскими цифрами и записывать по центру страницы прописными (заглавными) буквами без точки в конце, не подчеркивая. Номер раздела указывается цифрой (например, 1, 2, 3), номер параграфа включает номер раздела и порядковый номер параграфа, разделенные точкой (например, 1.1, 2.1, 3.3). После



номера раздела и параграфа в тексте точку не ставят. Если заголовок состоит из двух предложений, их разделяют точкой. Переносы слов в заголовках не допускаются. Не допускается писать заголовок параграфа на одном листе, а его текст – на другом.

В содержании работы наименования структурных элементов указываются с левого края страницы, при этом первая буква наименования является прописной (заглавной), остальные буквы являются строчными, например:

Введение

1 Краткая характеристика организации – места прохождения практики

2 Практический раздел – выполненные работы

Заключение

Приложения

### 12.3 ПРАВИЛА ОФОРМЛЕНИЯ СОКРАЩЕНИЙ И АББРЕВИАТУР

Сокращение русских слов и словосочетаний допускается при условии соблюдения требований ГОСТ 7.12–93 «Система стандартов по информации, библиотечному и издательскому делу. Библиографическая запись. Сокращение слов на русском языке. Общие требования и правила».

В тексте письменной работы допускаются общепринятые сокращения и аббревиатуры, установленные правилами орфографии и соответствующими нормативными документами, например: год – г., годы – гг., и так далее – и т. д., метр – м, тысяч – тыс., миллион – млн, миллиард – млрд, триллион – трлн, страница – с., Российская Федерация – РФ, общество с ограниченной ответственностью – ООО.

При использовании авторской аббревиатуры необходимо при первом ее упоминании дать полную расшифровку, например: «... Уральский государственный горный университет (далее – УГГУ)...».

Не допускается использование сокращений и аббревиатур в заголовках письменной работы, глав и параграфов.

### 11.4 ПРАВИЛА ОФОРМЛЕНИЯ ПЕРЕЧИСЛЕНИЙ

При необходимости в тексте работы могут быть приведены перечисления. Перед каждым элементом перечисления следует ставить дефис (иные маркеры не допустимы). Например:

«...заключение содержит:

- краткие выводы;
- оценку решений;
- разработку рекомендаций.»

При необходимости ссылки в тексте работы на один из элементов перечисления вместо дефиса ставятся строчные буквы в порядке русского алфавита, начиная с буквы а (за исключением букв ё, з, й, о, ч, ь, ы, ь). Для дальнейшей детализации перечислений необходимо использовать арабские цифры, после которых ставится скобка, а запись производится с абзацного отступа. Например:

- а) ...;
- б) ...;
- 1) ...;
- 2) ...;
- в) ...

### 12.5 ПРАВИЛА ОФОРМЛЕНИЯ РИСУНКОВ

В письменной работе для наглядности, уменьшения физического объема сплошного текста следует использовать иллюстрации – графики, схемы, диаграммы, чертежи, рисунки и

фотографии. Все иллюстрации именуется рисунками. Их количество зависит от содержания работы и должно быть достаточно для того, чтобы придать ей ясность и конкретность.

На все рисунки должны быть даны ссылки в тексте работы, например: «... в соответствии с рисунком 2 ...» или «... тенденцию к снижению (рисунок 2)».

Рисунки следует располагать в работе непосредственно после текста, в котором они упоминаются впервые (при наличии достаточного пространства для помещения рисунка со всеми поясняющими данными), или на следующей странице. Если рисунок достаточно велик, его можно размещать на отдельном листе. Допускается поворот рисунка по часовой стрелке (если он выполнен на отдельном листе). Рисунки, размеры которых больше формата А4, учитывают как одну страницу и помещают в приложении.

Рисунки, за исключением рисунков в приложениях, следует нумеровать арабскими цифрами сквозной нумерацией по всей работе. Каждый рисунок (схема, график, диаграмма) обозначается словом «Рисунок», должен иметь заголовок и подписываться следующим образом – посередине строки без абзацного отступа, например:



Рисунок 1 – Структура администрации организации

Если на рисунке отражены показатели, то после заголовка рисунка через запятую указывается единица измерения, например:

Рисунок 1 – Структура добычи, %

Рисунки каждого приложения обозначают отдельной нумерацией арабскими цифрами с добавлением перед цифрой обозначения приложения (например, рисунок А.3).

Если рисунок взят из первичного источника без авторской переработки, следует сделать ссылку, например:

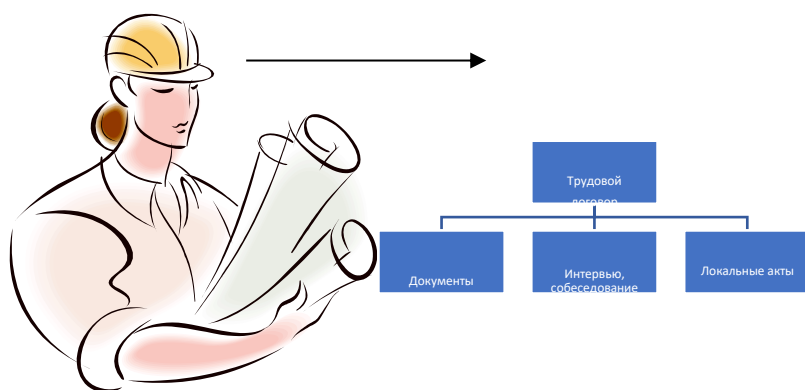
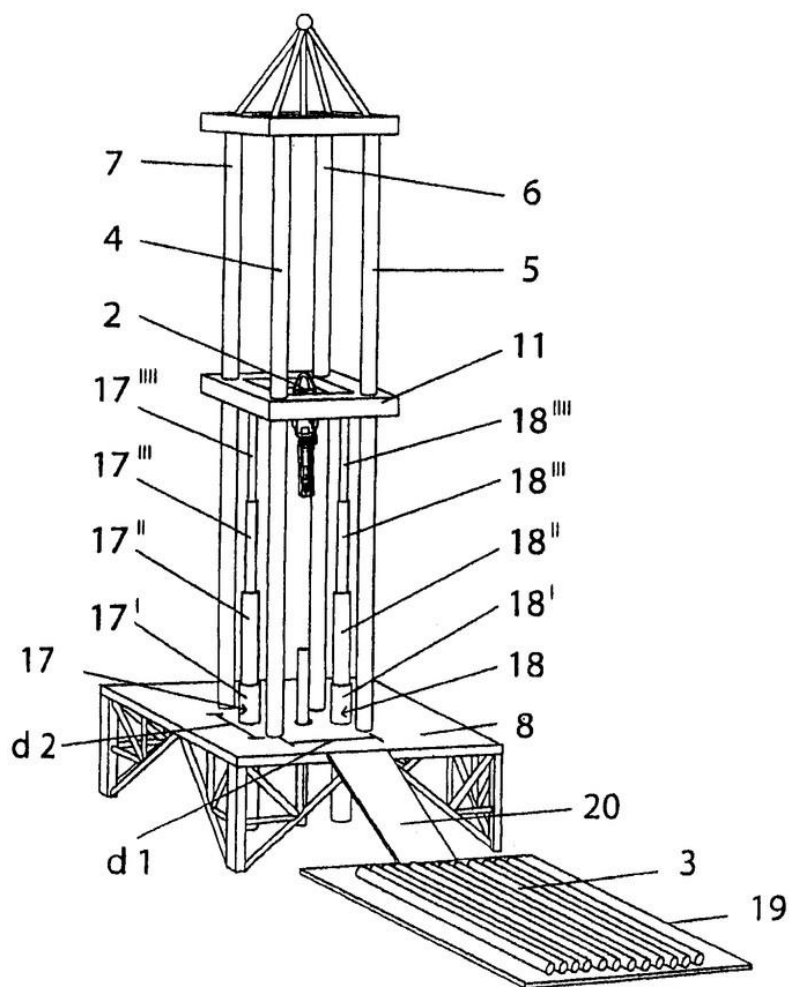


Рисунок 1 - Процесс заключения трудового договора [8, с. 46]

Если рисунок является авторской разработкой, необходимо после заголовка рисунка поставить знак сноски и указать в форме подстрочной сноски внизу страницы, на основании каких источников он составлен, например:



Фиг.4

Рисунок 2 – Буровая установка,.....<sup>1</sup>

При необходимости между рисунком и его заголовком помещаются поясняющие данные (подрисующий текст), например, легенда.

## 12.6 ПРАВИЛА ОФОРМЛЕНИЯ ТАБЛИЦ

В письменной работе фактический материал в обобщенном и систематизированном виде может быть представлен в виде таблицы для наглядности и удобства сравнения показателей.

На все таблицы должны быть ссылки в работе. При ссылке следует писать слово «таблица» с указанием ее номера, например: «...в таблице 2 представлены ...» или «... характеризуется показателями (таблица 2)».

Таблицу следует располагать в работе непосредственно после текста, в котором она упоминается впервые, или на следующей странице.

Таблицы, за исключением таблиц в приложениях, следует нумеровать арабскими цифрами сквозной нумерацией по всей работе. Каждая таблица должна иметь заголовок, который должен отражать ее содержание, быть точным, кратким. Заголовок таблицы следует помещать над таблицей слева, без абзацного отступа в одну строку с ее номером через тире, например:

<sup>1</sup> Составлено автором по: [15, 23, 42].

Таблица 3 – Количество тонн руды, добытого шахтами Свердловской области

Наименование организации	2017	2018
ПАО «Бокситы Севера»	58	59
Березниковская шахта	29	51

Если таблица взята из первичного источника без авторской переработки, следует сделать ссылку, например:

Таблица 2 – Динамика основных показателей развития шахтного строительства в России за 2015–2018 гг. [15, с. 35]

	2015	2016	2017	2018
Объем строительства, млрд. руб.				
.....				

Если таблица является авторской разработкой, необходимо после заголовка таблицы поставить знак сноски и указать в форме подстрочной сноски внизу страницы, на основании каких источников она составлена, например:

Таблица 3 – Количество оборудования<sup>1</sup>

Вид оборудования	2016	2017
Буровая машина	3	5
.....	3	7

Располагают таблицы на странице обычно вертикально. Помещенные на отдельной странице таблицы могут быть расположены горизонтально, причем графа с наименованиями показателей должна размещаться в левой части страницы. Слева, справа и снизу таблицы ограничивают линиями.

Таблицу с большим числом строк допускается переносить на другую страницу. При переносе части таблицы на другую страницу слово «Таблица» указывают один раз слева над первой частью таблицы. На странице, на которую перенесена часть таблицы, слева пишут «Продолжение таблицы» или «Окончание таблицы» с указанием номера таблицы и повторением шапки таблицы.

Если таблица переносится, то на странице, где помещена первая часть таблицы, нижняя ограничительная линия таблицы не проводится. Это же относится к странице (страницам), где помещено продолжение (продолжения) таблицы. Нижняя ограничительная линия таблицы проводится только на странице, где помещено окончание таблицы.

Заголовки граф и строк таблицы следует писать с прописной буквы в единственном числе, а подзаголовки граф – со строчной буквы, если они составляют одно предложение с заголовком, или с прописной буквы, если они имеют самостоятельное значение. В конце заголовков и подзаголовков таблиц точки не ставят. Заголовки граф, как правило, записывают параллельно строкам таблицы. При необходимости допускается перпендикулярное расположение заголовков граф.

<sup>1</sup> Составлено автором по: [2, 7, 10]

Примечания к таблице (подтабличные примечания) размещают непосредственно под таблицей в виде: а) общего примечания; б) сноски; в) отдельной графы или табличной строки с заголовком. Выделять примечание в отдельную графу или строку целесообразно лишь тогда, когда примечание относится к большинству строк или граф. Примечания к отдельным заголовкам граф или строк следует связывать с ними знаком сноски. Общее примечание ко всей таблице не связывают с ней знаком сноски, а помещают после заголовка «Примечание» или «Примечания», оформляют как внутритекстовое примечание.

Допускается применять размер шрифта в таблице меньший, чем в тексте работы, но не менее 10 pt.

Если все показатели, приведенные в графах таблицы, выражены в одной и той же единице измерения, то ее обозначение необходимо помещать над таблицей справа. Если показатели таблицы выражены в разных единицах измерения, то обозначение единицы измерения указывается после наименования показателя через запятую. Допускается при необходимости выносить в отдельную графу обозначения единиц измерения.

Текст, повторяющийся в строках одной и той же графы и состоящий из одиночных слов, чередующихся с цифрами, заменяют кавычками. Если повторяющийся текст состоит из двух или более слов, то при первом повторении его заменяют словами «То же», а далее – кавычками. Если предыдущая фраза является частью последующей, то допускается заменить ее словами «То же» и добавить дополнительные сведения. При наличии горизонтальных линий текст необходимо повторять. Если в ячейке таблицы приведен текст из нескольких предложений, то в последнем предложении точка не ставится.

Заменять кавычками повторяющиеся в таблице цифры, математические знаки, знаки процента и номера, обозначения нормативных материалов, марок материалов не допускается.

При отсутствии отдельных данных в таблице следует ставить прочерк (тире). Цифры в графах таблиц должны проставляться так, чтобы разряды чисел во всей графе были расположены один под другим, если они относятся к одному показателю. В одной графе должно быть соблюдено, как правило, одинаковое количество десятичных знаков для всех значений величин.

Если таблицы размещены в приложении, их нумерация имеет определенные особенности. Таблицы каждого приложения нумеруют отдельной нумерацией арабскими цифрами. При этом перед цифрой, обозначающей номер таблицы в приложении, ставится буква соответствующего приложения, например:

Таблица В.1.– Динамика показателей за 2016–2017 гг.

Если в документе одна таблица, то она должна быть обозначена «Таблица 1» или «Таблица В.1», если она приведена в приложении (допустим, В).

## 12.7 ПРАВИЛА ОФОРМЛЕНИЯ ПРИМЕЧАНИЙ И ССЫЛОК

При необходимости пояснить содержание текста, таблицы или иллюстрации в работе следует помещать примечания. Их размещают непосредственно в конце страницы, таблицы, иллюстрации, к которым они относятся, и печатают с прописной буквы с абзацного отступа после слова «Примечание» или «Примечания». Если примечание одно, то после слова «Примечание» ставится тире и примечание печатается с прописной буквы. Одно примечание не нумеруют. Если их несколько, то после слова «Примечания» ставят двоеточие и каждое примечание печатают с прописной буквы с новой строки с абзацного отступа, нумеруя их по порядку арабскими цифрами.

Цитаты, а также все заимствования из печати данные (нормативы, цифры и др.) должны иметь библиографическую ссылку на первичный источник. Ссылка ставится непосредственно после того слова, числа, предложения, по которому дается пояснение, в квадратных скобках. В квадратных скобках указывается порядковый номер источника в соответствии со списком использованных источников и номер страницы, с которой взята информация, например: [4, с. 32]. Это значит, использован четвертый источник из списка литературы со страницы 32. Если дается

свободный пересказ принципиальных положений тех или иных авторов, то достаточно указать в скобках после изложения заимствованных положений номер источника по списку использованной литературы без указания номера страницы.

## 12.8 ПРАВИЛА ОФОРМЛЕНИЯ СПИСКА ИСПОЛЬЗОВАННЫХ ИСТОЧНИКОВ

Оформлению списка использованных источников, прилагаемого к отчету, следует уделять самое серьезное внимание.

Сведения об источниках приводятся в следующем порядке:

1) **нормативные правовые акты:** Нормативные правовые акты включаются в список в порядке убывания юридической силы в следующей очередности: международные нормативные правовые акты, Конституция Российской Федерации, федеральные конституционные законы, федеральные законы, акты Конституционного Суда Российской Федерации, решения других высших судебных органов, указы Президента Российской Федерации, постановления Правительства Российской Федерации, нормативные правовые акты федеральных органов исполнительной власти, законы субъектов Российской Федерации, подзаконные акты субъектов Российской Федерации, муниципальные правовые акты, акты организаций.

Нормативные правовые акты одного уровня располагаются в хронологическом порядке, от принятых в более ранние периоды к принятым в более поздние периоды.

Примеры оформления нормативных правовых актов и судебной практики:

1. Федеральные нормы и правила в области промышленной безопасности «Правила безопасности при ведении горных работ и переработке твёрдых полезных ископаемых». Утверждены Приказом Ростехнадзора от 11.12.2013 г. № 599. [Электронный ресурс] Доступ из справочно-правовой системы «Консультант Плюс». Режим доступа: <http://www.consultant.ru>.

2. Федеральные нормы и правила в области промышленной безопасности «Правила безопасности в угольных шахтах». Серия 05. Выпуск 40. М: Изд-во «Закрытое акционерное общество «Научно-технический центр исследований проблем промышленной безопасности», 2014. 200 с.

2) **книги, статьи, материалы конференций и семинаров.** Располагаются по алфавиту фамилии автора или названию, если книга печатается под редакцией. Например:

3. Абрамова, А.А. Трудовое законодательство и права женщин [Текст] / А.А.Абрамова // Вестн. Моск. ун-та. Сер. 11, Право. - 2001. - № 5. - С. 23–25.

4. Витрянский, В.В. Договор банковского счета [Текст] / В.В. Витрянский // Хозяйство и право.- 2006.- № 4.- С. 19 – 25.

5. Черткова, Е.Л. Утопия как способ постижения социальной действительности [Электронный ресурс] / Е.Л. Черткова // Социемы: журнал Уральского гос. ун-та. - 2002. - N 8. – Режим доступа: <http://www2/usu.ru/philosoph/chertkova>.

6. Юридический советник [Электронный ресурс]. - 1 электрон. опт. диск (CD-ROM) : зв., цв. ; 12 см. - Прил.: Справочник пользователя [Текст] / сост. В.А. Быков. - 32 с.;

3) **статистические сборники, инструктивные материалы, методические рекомендации, реферативная информация, нормативно-справочные материалы.** Располагаются по алфавиту. Например:

7. Свердловская область в 1992-1996 годах [Текст]: Стат. сб. / Свердлов. обл. комитет гос. статистики Госкомстата РФ. - Екатеринбург, 1997. - 115 с.

8. Социальное положение и уровень жизни населения России в 2010 г. [Текст]: Стат. сб. / Росстат. - М., 2002. - 320 с.

9. Социально-экономическое положение федеральных округов в 2010 г. [Электронный ресурс]. – Режим доступа: <http://www.gks.ru>

4) **книги и статьи на иностранных языках** в алфавитном порядке. Например:

10. An Interview with Douglass C. North [Text] // The Newsletter of The Cliometric Society. - 1993. - Vol. 8. - N 3. - P. 23–28.

18. Burkhead, J. The Budget and Democratic Government [Text] / Lyden F.J., Miller E.G. (Eds.) / Planning, Programming, Budgeting. Markham : Chicago, 1972. 218 p.

11. Miller, D. Strategy Making and Structure: Analysis and Implications for Performance [Text] // Academy of Management Journal. - 1987. - Vol. 30. - N 1. - P. 45–51;

12. Marry S.E. Legal Pluralism. – Law and Society Review. Vol 22.- 1998.- №5.- p. 22-27

5) **интернет-сайты**. Например:

13. Горная энциклопедия Аа-лава – Яшма. [Электронный ресурс] - Режим доступа <http://www.mining-enc.ru>

В списке использованных источников применяется сквозная нумерация с применением арабского алфавита. Все объекты печатаются единым списком, группы объектов не выделяются, источники печатаются с абзацного отступа.

Объекты описания списка должны быть обозначены терминами в квадратных скобках<sup>2</sup>:

- [Видеозапись];
- [Мультимедиа];
- [Текст];
- [Электронный ресурс].

При занесении источников в список литературы следует придерживаться установленных правил их библиографического описания.

## 12.9 ПРАВИЛА ОФОРМЛЕНИЯ ПРИЛОЖЕНИЙ

В приложения рекомендовано включать материалы, которые по каким-либо причинам не могут быть включены в основную часть: материалы, дополняющие работу; таблицы вспомогательных цифровых данных; инструкции, методики, описания алгоритмов и программ задач, иллюстрации вспомогательного характера; нормативные правовые акты, например, должностные инструкции. В приложения также включают иллюстрации, таблицы и распечатки, выполненные на листах формата А3.

Приложения оформляют как продолжение данного документа на последующих его листах после списка использованных источников.

Приложения обозначают заглавными буквами русского алфавита, начиная с А, за исключением букв Ё, З, Й, О, Ч, Ъ, Ы, Ь (ПРИЛОЖЕНИЕ А, ПРИЛОЖЕНИЕ Б, ПРИЛОЖЕНИЕ В и т.д.). Допускается обозначение приложений буквами латинского алфавита, за исключением букв I и O. В случае полного использования букв русского и латинского алфавитов допускается обозначать приложения арабскими цифрами.

Само слово «ПРИЛОЖЕНИЕ» пишется прописными (заглавными) буквами.

Если в работе одно приложение, оно обозначается «ПРИЛОЖЕНИЕ А».

Каждое приложение следует начинать с новой страницы. При этом слово «ПРИЛОЖЕНИЕ» и его буквенное обозначение пишутся с абзацного отступа.

<sup>2</sup> Полный перечень см. в: Система стандартов по информации, библиотечному и издательскому делу. Библиографическая запись. Библиографическое описание. Общие требования и правила составления [Текст]: ГОСТ 7.1-2003.

Приложение должно иметь заголовок, который записывают на следующей строке после слова «ПРИЛОЖЕНИЕ» с абзацного отступа. Заголовок пишется с прописной буквы.

В тексте работы на все приложения должны быть даны ссылки, например: «... в приложении Б...». Приложения располагают в порядке ссылок на них в тексте работы.

Текст каждого приложения, при необходимости, может быть разделен на разделы, подразделы, пункты, подпункты, которые нумеруют в пределах каждого приложения. Перед номером ставится обозначение этого приложения.

Приложения должны иметь общую с остальной частью документа сквозную нумерацию страниц.





Федеральное государственное бюджетное образовательное учреждение  
 высшего образования  
 «Уральский государственный горный университет»  
 (ФГБОУ ВО «УГГУ»)  
 620144, г. Екатеринбург, ул. Куйбышева, 30

**НАПРАВЛЕНИЕ НА ПРАКТИКУ**

Обучающийся \_\_\_\_\_  
 (фамилия, имя, отчество)

Специальности/направления подготовки \_\_\_\_\_  
 (шифр и наименование специальности/направления подготовки)  
 \_\_\_\_\_ курса \_\_\_\_\_ факультета

направляется в \_\_\_\_\_  
 (наименование организации, город)

для прохождения \_\_\_\_\_ практики

с \_\_\_\_\_ по \_\_\_\_\_  
 (прописью) (прописью)

М.П.

Декан факультета \_\_\_\_\_

Руководитель практики от университета

\_\_\_\_\_ тел. кафедры: 8(343) \_\_\_\_\_

**Отметка организации**

Дата прибытия обучающегося в организацию « \_\_\_\_\_ » \_\_\_\_\_ 20 \_\_\_\_\_ г.

Направлен \_\_\_\_\_  
 (наименование структурного подразделения)

Практику окончил « \_\_\_\_\_ » \_\_\_\_\_ 20 \_\_\_\_\_ г.

Руководитель практики от организации

М.П.

\_\_\_\_\_ (ф. и. о.)

\_\_\_\_\_ (должность)

Прохождение инструктажа по ознакомлению с требованиями охраны труда, техники безопасности, правилами внутреннего трудового распорядка с оформлением в соответствующем журнале:

Дата проведения	Ф.И.О., должность, подпись проводившего инструктаж	Подпись обучающегося, прошедшего инструктаж

**ИНДИВИДУАЛЬНОЕ ЗАДАНИЕ НА ПЕРИОД ПРАКТИКИ**

Содержание индивидуального задания

---



---



---



---



---



---

Оценка выполнения индивидуального задания \_\_\_\_\_

---



---

**График (план) прохождения практики**

Период	Характеристика работы	Текущий контроль (выполнено/не выполнено)	Подпись руководителя практики от университета/ организации
1 день практики	Проведение инструктажа в организации по технике безопасности и охране труда		

СОГЛАСОВАНО:

Подпись руководителя практики от университета \_\_\_\_\_

Подпись руководителя практики от организации \_\_\_\_\_

**ХАРАКТЕРИСТИКА С МЕСТА ПРАКТИКИ СТУДЕНТА**

\_\_\_\_\_ (фамилия, имя, отчество)

Заключение организации о работе студента за период практики (технологические навыки, деловые качества, активность, дисциплина, участие в общественной работе организации)

\_\_\_\_\_  
\_\_\_\_\_  
\_\_\_\_\_  
\_\_\_\_\_  
\_\_\_\_\_  
\_\_\_\_\_  
\_\_\_\_\_  
\_\_\_\_\_  
\_\_\_\_\_  
\_\_\_\_\_  
\_\_\_\_\_  
\_\_\_\_\_  
\_\_\_\_\_  
\_\_\_\_\_  
\_\_\_\_\_  
\_\_\_\_\_  
\_\_\_\_\_  
\_\_\_\_\_  
\_\_\_\_\_  
\_\_\_\_\_  
\_\_\_\_\_

Число пропущенных дней за время практики:

а) по уважительным причинам \_\_\_\_\_

б) по неуважительным причинам \_\_\_\_\_

« \_\_\_\_ » \_\_\_\_\_ 20\_\_ г.

Печать и подпись руководителя организации \_\_\_\_\_

И.О. Фамилия

## ХАРАКТЕРИСТИКА РАБОТЫ СТУДЕНТА НА ПРАКТИКЕ

*Характеристика должна содержать указание на отношение студента к работе, оценку его теоретических знаний, умение применять теоретические знания на практике, степень выраженности необходимых личностных и профессиональных качеств, вывод руководителя практики от Организации о полноте выполнения индивидуального задания и отсутствии / наличии замечаний к прохождению практики студента*

Характеристика студента с места практики описывает его профессиональную подготовку, теоретические знания, практические навыки и деловые качества, которые он проявил в период прохождения практики. Писать документ нужно в официальном стиле, при этом необходимо указать в характеристике следующие сведения:

- фамилия и инициалы обучающегося;
- обязанности обучающегося в период прохождения практики;
- профессиональные качества студента;
- особенности студента, проявленные при общении с трудовым коллективом;
- практические навыки, освоенные студентом;
- оценку, выставленную студенту по результатам прохождения практики.

Главная цель составления характеристики студента с места практики — описание его профессиональной подготовки, а также новых знаний и навыков, которые он приобрел в процессе практической деятельности в конкретной организации. Подробная характеристика позволит руководителю практики со стороны учебного заведения объективно оценить ее эффективность и поставить обучающемуся справедливую оценку.

### *Например*

Иванов Петр Алексеевич проходил практику на шахте «Интинская» «Интинской угольной компании» на участке горно-подготовительных работ практика была организована в соответствии с программой. В период прохождения практики. Иванов П. А. зарекомендовал себя с положительной стороны, дисциплинированным практикантом, стремящимся к получению новых знаний, навыков и умений, нацелен на повышение своей будущей профессиональной квалификации.

В период практики Иванов П. А. ознакомился со структурой организации, основными направлениями ее деятельности, работой на участке горно-подготовительных работ, нормативными документами, регулирующими деятельность организации, спецификой функциональных обязанностей горнорабочего подземного и принял активное участие в текущей деятельности.

Под руководством опытного специалиста, начальника участка изучал должностные инструкции и обязанности горнорабочего подземного, наряд – накладные на выполнение работ.

К поручениям руководителя практики и выполняемой работе относился добросовестно. Во время прохождения практики продемонстрировал знание теоретического материала, профессиональной терминологии; умение применять теоретические знания на практике; продемонстрировала навыки проведения работ по уборке горной массы, возведение крепи, наращивания секции конвейера;

Индивидуальное задание выполнено в полном объеме, замечаний к прохождению практики нет.

Практика Иванова П. А. заслуживает положительной оценки.

Руководитель практики от организации \_\_\_\_\_ (подпись) \_\_\_\_\_  
ФИО  
МП

Образец оформления титульного листа отчета по практике



Федеральное государственное бюджетное образовательное учреждение  
высшего образования  
«Уральский государственный горный университет»  
(ФГБОУ ВО «УГГУ»)  
620144, г. Екатеринбург, ул. Куйбышева, 30

## ОТЧЕТ

о прохождении \_\_\_\_\_ практики

(название практики)

*на шахте «Интинская» «Интинской угольной компании»*

(наименование организации прохождения практики)

Специальность: 21.05.04  
*ГОРНОЕ ДЕЛО*

Студент: Иванов И.И  
Группа: ШС - 18

Специализация:  
*Шахтное и подземное строительство*

Руководитель практики от университета:  
Сидоров И.В. доц., к.т.н.

Руководитель практики от организации:  
Петров И.С., главный инженер

Оценка \_\_\_\_\_

Подпись \_\_\_\_\_

Екатеринбург  
2021

Образец оформления содержания отчета по производственной практике

## СОДЕРЖАНИЕ

	Введение	3
1	Основная часть	5
1.1.	Общие сведения о шахте	
1.2	Краткая геологическая характеристика шахтного поля	
1.3.	Вскрытие и подготовка шахтного поля	
1.4.	Технологии проведения капитальных и подготовительных горных Выработок	
2	Заключение	...
	Список использованных источников	...
	Приложения	...

Структурными элементами отчета являются:

- 1) титульный лист;
- 2) содержание;
- 3) введение;
- 4) основная часть;
- 5) заключение;
- 6) список использованных источников;
- 7) приложения.

**Отзыв**  
об отчете о прохождении практики студента  
(заполняется руководителем практики от университета)

1. Выводы (характеристика отчета в целом, соответствие объема, содержания отчета программе):

---

---

---

---

2. Недостатки отчета:

---

---

---

---

---

---

Оценка по результатам защиты:

---

---

Руководитель практики от университета

\_\_\_\_\_

И.О. Фамилия

(подпись)

«\_\_» \_\_\_\_\_ 20\_\_ г.

## ЛИСТ ИЗМЕНЕНИЙ РАБОЧЕЙ ПРОГРАММЫ ДИСЦИПЛИНЫ

1. Раздел 8 после таблицы дополнить следующими абзацами:

При реализации дисциплины (модуля) используется балльно-рейтинговая система оценки учебной деятельности в соответствии с Положением о балльно-рейтинговой системе оценки учебной деятельности (учебном рейтинге) обучающихся в ФГБОУ ВО «Уральский государственный горный университет» (СМК ОД.Пл.04-06.222-2021).

Распределение баллов в рамках текущего рейтинга и рейтинга промежуточной аттестации по учебной дисциплине (модулю) представлены в комплекте оценочных средств по дисциплине (модулю).

Полученные значения учебного рейтинга обучающихся в баллах переводятся в оценки, выставляемые по следующей шкале:

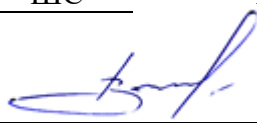
Количество баллов	Отметка за экзамен/ зачёт с оценкой	Отметка о зачёте
80-100	Отлично	Зачтено
65-79	Хорошо	
50-64	Удовлетворительно	
0-49	Неудовлетворительно	Не зачтено

2. Рабочая программа актуализирована в части разделов:

- Перечень основной и дополнительной учебной литературы, необходимой для освоения дисциплины (модуля)
- Перечень ресурсов информационно - телекоммуникационной сети «интернет», необходимых для освоения дисциплины (модуля)
- Перечень информационных технологий, используемых при осуществлении образовательного процесса по дисциплине (модулю), включая перечень программного обеспечения и информационных справочных систем

Одобрено на заседании кафедры ШС Протокол №5 от 17.03.2021

Заведующий кафедрой

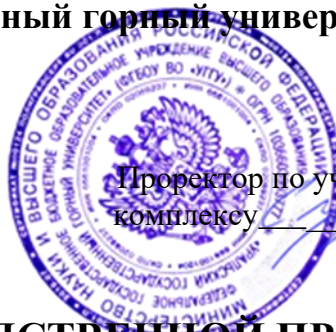
  
подпись

М. Н. Волков  
И.О. Фамилия



# МИНОБРНАУКИ РОССИИ

Федеральное государственное бюджетное образовательное учреждение  
высшего образования  
«Уральский государственный горный университет»



УТВЕРЖДАЮ

Проректор по учебно-методическому  
комплексу \_\_\_\_\_ С.А.Упоров

## ПРОГРАММА ПРОИЗВОДСТВЕННОЙ ПРАКТИКИ

### Б2.Б.04(П) ПРОИЗВОДСТВЕННО-ТЕХНОЛОГИЧЕСКАЯ ПРАКТИКА, Ч.2

Направление подготовки  
**21.05.04 Горное дело**

Направленность (профиль)  
**Шахтное и подземное строительство**

год набора: 2022

Авторы: Петрушин А.Г., доцент, к.т.н., Сынбулатов В.В., доцент, к.т.н.

Одобрена на заседании кафедры

Шахтного строительства

(название кафедры)

Зав.кафедрой

(подпись)

Волков М.Н.

(Фамилия И.О.)

Протокол № 1 от 22.09.2021

(Дата)

Рассмотрена методической комиссией

горно-технологического факультета

(название факультета)

Председатель

(подпись)

Колчина Н.В.

(Фамилия И.О.)

Протокол № 2 от 08.10.2021

(Дата)

Екатеринбург  
2021

## 1 ВИД И ТИП ПРАКТИКИ, СПОСОБЫ ЕЕ ПРОВЕДЕНИЯ

Практика – форма практической подготовки. Практика ориентирована на практическую подготовку путём непосредственного выполнения обучающимся определённых видов работ, связанных с будущей профессиональной деятельностью. Практическая подготовка способствует развитию и повышению мотивации к профессиональной деятельности, осознанию себя как компетентного специалиста. Кроме того, она позволяет обучающемуся попробовать свои силы в выбранной профессии, научиться применять теоретические знания, полученные в ходе теоретического обучения.

Производственная практика - **производственно-технологическая практика, ч.2** - позволяет заложить основы формирования у студентов навыков практической *производственно-технологической* деятельности для решения следующих *профессиональных задач*:

— осуществление технического руководства горными и взрывными работами, а также работами по обеспечению функционирования оборудования и технических систем горного производства;

— разрабатывать, согласовывать и утверждать нормативные документы, регламентирующие порядок выполнения горных, взрывных работ, а также работ, связанных с переработкой и обогащением твердых полезных ископаемых, строительством и эксплуатацией подземных сооружений, эксплуатацией оборудования, обеспечивать выполнение требований технической документации на производство работ, действующих норм, правил и стандартов;

— разрабатывать и реализовывать мероприятия по повышению экологической безопасности горного производства;

— руководствоваться в практической инженерной деятельности принципами комплексного использования георесурсного потенциала недр;

— разрабатывать и реализовывать мероприятия по совершенствованию и повышению технического уровня горного производства, обеспечению конкурентоспособности организации в современных экономических условиях;

— определять пространственно-геометрическое положение объектов, выполнять необходимые геодезические и маркшейдерские измерения, обрабатывать и интерпретировать их результаты;

— создавать и (или) эксплуатировать оборудование и технические системы обеспечения эффективной и безопасной реализации технологических процессов при производстве работ по эксплуатационной разведке, добыче и переработке твердых полезных ископаемых, а также при строительстве и эксплуатации подземных объектов различного назначения;

— разрабатывать планы ликвидации аварий при производстве работ по эксплуатационной разведке, добыче и переработке твердых полезных ископаемых, а также при строительстве и эксплуатации подземных объектов.

Основная цель производственной практики - **производственно-технологической практики, ч.2** - закрепление теоретических и практических знаний; овладение на основе полученных теоретических знаний первичными профессиональными навыками и умениями по производству основных видов горных работ, применяемых в инженерном обеспечении деятельности человека в недрах Земли при эксплуатационной разведке, добыче и переработке твердых полезных ископаемых, строительстве и эксплуатации подземных объектов различного назначения; формирование умения организовать самостоятельный трудовой процесс.

Задачами производственной практики - **производственно-технологической практики, ч.2** - являются:

- практическое закрепление теоретических знаний, полученных в период обучения;
- получение студентами начальных сведений о будущей профессиональной деятельности;

- приобретение опыта профессиональной деятельности путём выполнения работ, связанных с будущей профессиональной деятельностью в составе проходческих (или строительных) бригад на горном (или строительном) предприятии;
- выполнение индивидуальных заданий кафедры.

Вид и тип практики	Способы проведения практики	Место проведения практики
Производственная - <b>производственно-технологическая практика</b>	Способы проведения: стационарная (г. Екатеринбург) или выездная (вне г. Екатеринбурга). Формы проведения практики: дискретно	Производственная практика - <b>производственно-технологическая практика, ч.2</b> - проводится как в структурных подразделениях УГГУ (возможно посещение профильных организаций с целью изучения их опыта решения конкретных профессиональных и производственных задач в соответствии с заданием практики), так и в организациях – базах практики, с которыми у УГГУ заключены договоры о практике, деятельность которых соответствует видам деятельности, осваиваемым в рамках ОПОП ВО.
	Обучающиеся заочной формы обучения, совмещающие обучение с трудовой деятельностью, могут пройти практику по месту работы, если деятельность организации связана с шахтным и подземным строительством, при этом профессиональная деятельность, осуществляемая ими, соответствует требованиям образовательной программы к проведению практики, содержанию практики. В случае несоответствия (отсутствия) места работы профилю обучения, обучающийся обязан согласовать практическую подготовку с выпускающей кафедрой.	

При определении мест прохождения практики обучающимися с инвалидностью учитываются рекомендации, содержащиеся в индивидуальной программе реабилитации или абилитации инвалида (при предъявлении обучающимся), относительно рекомендованных условий и видов труда.

При необходимости для прохождения практики создаются специальные рабочие места в соответствии с характером ограничений здоровья, а также с учетом характера выполняемых трудовых функций.

Выбор мест прохождения практик для инвалидов и лиц с ограниченными возможностями здоровья учитывает требования их доступности.

## **2 ПЕРЕЧЕНЬ ПЛАНИРУЕМЫХ РЕЗУЛЬТАТОВ ОБУЧЕНИЯ ПРИ ПРОХОЖДЕНИИ ПРАКТИКИ, СООТНЕСЕННЫХ С ПЛАНИРУЕМЫМИ РЕЗУЛЬТАТАМИ ОСВОЕНИЯ ОБРАЗОВАТЕЛЬНОЙ ПРОГРАММЫ**

Результатом **производственной практики - производственно-технологической практики, ч.2** - является формирование у обучающихся следующих компетенций:

### *Профессиональных*

способность к организации и управлению производственными процессами горно-добывающих и перерабатывающих производств (ПК-3);

способность обосновывать стратегию комплексного и эффективного освоения подземного пространства на основе анализа и оценки принципиальных технических решений с позиций их инновационности (ПК-4);

способность производить технико-экономическую оценку условий строительства, инвестиций; выбирать объемно-планировочные решения и основные параметры инженерных конструкций подземных объектов, производить их расчет на прочность, устойчивость и деформируемость, выбирать материалы для инженерных конструкций подземных и горно-технических зданий и сооружений на поверхности (ПК-5);

способность разрабатывать технологические схемы и календарный план строительства, выбирать способы, технику и технологию горно-строительных работ, ориентируясь на

инновационные разработки, обеспечивать технологическую и экологическую безопасность жизнедеятельности, составлять необходимую техническую и финансовую документацию (ПК-6).

Компетенция	Код по ФГОС	Код и наименование индикатора достижения компетенции	Результаты обучения	
1	2	3	4	
Способность к организации и управлению производственными процессами горно-добывающих и перерабатывающих производств	ПК-3	<p><i>ПК-3.1 Использует современные методы управления производственными процессами горно-добычного производства</i></p> <p><i>ПК-3.2 Участвует в организации управления процессами горного предприятия</i></p> <p><i>ПК-3.3 Планирует производственную и финансовую деятельность горного предприятия</i></p>	знать	основные горно-геологические факторы, влияющие на подземную разработку месторождений
			уметь	применять на практике требования и рекомендации НТД по промышленной безопасности в условиях горных объектов; использовать нормативные требования производственной санитарии для улучшения условий труда на горном предприятии.
			владеть	навыками анализа горно-геологической условий при подземной добыче полезных ископаемых
Способность обосновывать стратегию комплексного и эффективного освоения подземного пространства на основе анализа и оценки принципиальных технических решений с позиций их инновационности	ПК-4	<p><i>ПК-4.1 Анализирует и оценивает инновационность технических решений по освоению подземного пространства</i></p> <p><i>ПК-4.2 Разрабатывает и обосновывает стратегию комплексного и эффективного освоения подземного пространства</i></p>	знать	методы решения различных геометрических задач, возникающих при разведке, строительстве и разработке месторождений
			уметь	определять основные параметры шахтного поля и шахт
			владеть	основными принципами технологий добычи полезных ископаемых подземным способом
Способность производить технико-экономическую оценку условий строительства, инвестиций; выбирать объемно-планировочные решения и основные параметры инженерных конструкций подземных объектов, производить их расчет на прочность, устойчивость и деформируемость, выбирать материалы для инженерных конструкций подземных и горно-	ПК-5	<p><i>ПК-5.1 Производит технико-экономическую оценку условий строительства, инвестиций;</i></p> <p><i>ПК-5.2 Выбирает объемно-планировочные решения и основные параметры инженерных конструкций подземных объектов, производить их расчет на прочность, устойчивость и деформируемость</i></p> <p><i>ПК-5.3 Выбирает материалы для инженерных конструкций подземных и горно-технических зданий и сооружений на поверхности</i></p>	знать	технологические системы шахт; методы моделирования и оптимизации параметров шахт
			уметь	оценивать степень сложности горно-геологических условий ведения подземных горных работ; осуществлять выбор и расчет производительности средств механизации процессов подземных горных работ; осуществлять выбор систем разработки пластовых месторождений и обосновывать их параметры
			владеть	методами разработки технической документации, регламентирующей порядок и режимы ведения подземных горных работ; методами обоснования параметров шахт и календарных планов развития горных работ; компьютерными технологиями при проектировании процессов

технических зданий и сооружений на поверхности				подземной разработки пластовых месторождений; способностями обосновывать мероприятия по повышению полноты и комплексному использованию ресурсов пластовых месторождений; методами технологического и экономико-математического моделирования процессов подземной разработки пластовых месторождений.
Способность разрабатывать технологические схемы и календарный план строительства, выбирать способы, технику и технологию горно-строительных работ, ориентируясь на инновационные разработки, обеспечивать технологическую и экологическую безопасность жизнедеятельности, составлять необходимую техническую и финансовую документацию	ПК-6	<p><i>ПК-6.1 Разрабатывает и составляет необходимую техническую и финансовую документацию, технологические схемы и календарный план строительства</i></p> <p><i>ПК-6.2 Выбирает способы, технику и технологию горно-строительных работ, ориентируясь на инновационные разработки</i></p> <p><i>ПК-6.3 Обеспечивает технологическую и экологическую безопасность жизнедеятельности</i></p>	<i>знать</i>	технико-экономический анализ, комплексно обосновывать принимаемые и реализуемые решения, изыскивать возможности совершенствования горно-строительных работ, содействовать обеспечению подразделений предприятия необходимыми техническими данными, документами, материалами, оборудованием, участвовать в работах по исследованию, разработке проектов и программ строительной организации
			<i>уметь</i>	проводить технико-экономический анализ, комплексно обосновывать принимаемые и реализуемые решения, изыскивать возможности совершенствования горно-строительных работ, содействовать обеспечению подразделений предприятия необходимыми техническими данными, документами, материалами, оборудованием, участвовать в работах по исследованию, разработке проектов и программ строительной организации
			<i>владеть</i>	навыками проводить технико-экономический анализ, комплексно обосновывать принимаемые и реализуемые решения, изыскивать возможности совершенствования горно-строительных работ, содействовать обеспечению подразделений предприятия необходимыми техническими данными, документами, материалами, оборудованием, участвовать в работах по исследованию, разработке проектов и программ строительной организации

### 3 МЕСТО ПРАКТИКИ В СТРУКТУРЕ ОБРАЗОВАТЕЛЬНОЙ ПРОГРАММЫ

Производственная практика - **производственно-технологическая практика, ч.2** - обучающихся УГГУ является составной частью основной профессиональной образовательной программы высшего образования, входит в Блок 2 «Практика» и представляет собой одну из форм организации учебного процесса, заключающуюся в профессионально-практической подготовке обучающихся в университете и (или) на базах практики.

### 4 ОБЪЕМ ПРАКТИКИ В ЗАЧЕТНЫХ ЕДИНИЦАХ И ЕЕ ПРОДОЛЖИТЕЛЬНОСТЬ В НЕДЕЛЯХ И АКАДЕМИЧЕСКИХ ЧАСАХ

Общая трудоемкость производственной практики составляет 9 зачетных единиц, 324 часа.

Общее время прохождения производственной практики 6 недель.

### 5 СОДЕРЖАНИЕ ПРАКТИКИ

№ п/п	Разделы (этапы) практики и содержание	Трудоемкость (в часах) -Производственная работа/ самостоятельная работа		Формы контроля
		Производственная	СР	
	<i>Подготовительный (организационный) этап</i>			
1	Организационное собрание, сбор и изучение рекомендуемой литературы, получение необходимых консультаций по организации и методике проведения работ со стороны руководителя практики от кафедры	2	-	собеседование
2	Инструктаж по технике безопасности, охраны труда, пожарной безопасности, сдача техминимума	-	20	собеседование
	<i>Основной этап</i>			
3	Работа на горном производстве	-	274	Отчет по практике
3.1	Приобретение навыков работы в должности проходчика горных выработок. Обучение в УКК	-	137	Отчет по практике
3.2	Работа в должности проходчика горных выработок	-	137	Отчет по практике
4	Сбор, обработка и анализ информации для отчета	-	26	Отчет по практике
4.1	Изучение основной технической и нормативной документации и методической литературы по дисциплине.	-	13	Отчет по практике
4.2	Сбор материалов для отчета и курсового проектирования	-	13	
5	Подготовка отчета о практике, защита отчета	2	-	Отчет по практике
	Итого	4	320	Зачет

Практика для обучающихся с ограниченными возможностями здоровья и инвалидов проводится с учетом особенностей их психофизического развития, индивидуальных возможностей и состояния здоровья.

В целях обеспечения организации самостоятельной работы обучающихся в период практики перед началом практики для обучающихся проводится организационное собрание, на котором разъясняются цели и задачи, содержание, сроки практики, порядок её прохождения, сообщается информация о предприятиях-базах практик и количестве предоставляемых мест на них, формулируются задания практики, разъясняются формы, виды отчетности, порядок заполнения бланков отчетности, требования к оформлению отчетных документов, порядок защиты отчета по практике, даются иные рекомендации по прохождению практики.

Перед началом практики в организации обучающимся необходимо ознакомиться с правилами безопасной работы и пройти инструктаж по охране труда и технике безопасности. Практику целесообразно начать с экскурсии по организации (структурному подразделению организации), ведущими специалистами организации обучающимся могут быть прочитаны установочные лекции, отражающие характеристику продукции организации, технологию её производства, контроль качества продукции, решение вопросов охраны труда и окружающей среды и т.д.

Организация производственной практики - **производственно-технологической практики, ч.2** - на местах возлагается на руководителя организации, который назначает её руководителем практического работника и организует прохождение практики в соответствии с программой практики.

#### **Общие рекомендации обучающимся по прохождению производственной практики:**

Перед прохождением практики обучающийся должен изучить программу, представленную учебно-методическую документацию по практике и обратиться к соответствующим нормативным материалам, литературе с тем, чтобы быть подготовленным к выполнению определённых видов работ, связанных с будущей профессиональной деятельностью, к решению задач практики, конкретных практических вопросов.

При необходимости обучающиеся должны подготовить: копии своих свидетельств о постановке на учет в налоговом органе (ИНН), пенсионного страхования; получить при необходимости медицинскую справку по форме, требуемой предприятием-базой практики, в поликлинике, к которой прикреплены; подготовить фотографии (формат по требованию предприятия-базы практики) и паспортные данные (копии разворотов с фотографией и регистрацией места жительства) для оформления пропусков на предприятия, в учреждения, организации.

В рамках *самостоятельной работы* обучающемуся рекомендуется проработать конспекты лекций, учебников и других горнотехнических изданий, техническую документацию горных предприятий. Контроль качества самостоятельной работы обучающихся производится при защите отчёта по практике.

#### **При прохождении практики обучающиеся обязаны:**

своевременно прибыть на место прохождения практики, иметь при себе все необходимые документы, в том числе паспорт, направление на практику (приложение 1);

подчиняться действующим правилам внутреннего трудового распорядка организации – места прохождения практики;

изучить и строго соблюдать правила охраны труда, техники безопасности, производственной санитарии и промышленной безопасности;

полностью выполнять задания, предусмотренные программой практики;

выполнять задания руководителя практики от организации;

быть вежливым, внимательным в общении с работниками;

вести записи о проделанной работе, чтобы в дальнейшем в отчете описать содержание проделанной работы;

в установленный срок отчитаться о прохождении практики руководителю практики от кафедры, подготовить и сдать отчёт и другие документы практики на кафедру.

При возникновении затруднений в процессе практики обучающийся может обратиться к руководителю практики от университета либо от организации-базы практики и получить необходимые разъяснения.

*Примерный план прохождения практики:*

Задание	Отчетность
<i>Знакомство с основами будущей профессии</i>	
1. Ознакомиться с организацией, технологическим циклом горных работ предприятия и его организационной структурой, пройти инструктаж по технике безопасности	Первый раздел отчета - Описание организации – наименование и адрес организации, структура, управление, вид (профиль) деятельности, .....
2. Ознакомиться с подразделением, на котором студент проходит практику, организацией деятельности участка горно-подготовительных работ и должностными инструкциями рабочих и инженерно-технического персонала участка	Первый раздел отчета - Описание подразделения – название, функции, задачи подразделения, должностные обязанности работников (кратко).
<i>Формирование общепрофессиональных и профессиональных компетенций (умений и навыков)</i>	
3. Выполнить задания по поручению и под наблюдением горного мастера: - ...освоить навыки работы в проходческом забое или на других рабочих местах в шахте; - ...; - ...; - .....	Второй раздел отчета - Составленные студентом документы – ..... и т.д., описание выполненной деятельности

## 6 ФОРМЫ ОТЧЕТНОСТИ ПО ПРАКТИКЕ

По результатам производственной практики - **производственно-технологической практики, ч.2** - обучающийся представляет набор документов:

- направление и задание на практику заполненное соответствующим образом (приложение 1.и 2);
- характеристику с места практики (приложение 3);
- отчет обучающегося.

Документы должны быть подписаны руководителем практики от организации–базы практики и заверены печатью организации–базы практики.

Отчет вместе с документами служит основанием для оценки результатов производственной практики - **производственно-технологической практики, ч.2** - руководителем практики от университета. Полученная оценка выставляется в ведомость и зачетную книжку обучающегося.

Содержание отчёта должно соответствовать программе практики, в нем обобщается и анализируется весь ход практики, выполнение заданий и других запланированных мероприятий. Отчет должен иметь четкое построение, логическую последовательность, конкретность.

Отчет по производственной практике - **производственно-технологической практике, ч.2** - имеет следующую структуру: титульный лист (приложение 4), задание на практику, содержание (приложение 5), введение, основная часть (первый и второй разделы), заключение, приложения.

*Титульный лист* отчета содержит: указание места прохождения практики, данные о руководителе практики от университета

После титульного листа помещается индивидуальное задание на практику, содержащее график (план) практики, характеристику с места практики.

*Содержание* отчета о прохождении производственной практики помещают после титульного листа и индивидуального задания. В содержании отчета указывают: перечень разделов (при желании параграфов), номера страниц, с которых начинается каждый из них (образец – приложение 5).



*Во введении* следует отразить: место и сроки практики; её цели и задачи; выполненные обязанности, изученный информационный материал.

Введение не должно превышать 1 страницы компьютерного набора.

*Основная часть* отчета содержит два раздела, каждый из которых может быть подразделен на параграфы.

*Первый раздел состоит из подразделов:*

### **1. Общие положения**

По мере накопления материала студент составляет отчёт, а окончательное завершение и оформление его производится в конце практики.

Основу отчёта должны составлять данные по фактическому состоянию и анализу технологии, организации работ и технико-экономических показателей сооружения выработки, в которой непосредственно участвовал сам студент. Отчёт должен состоять из нескольких разделов (в форме пояснительной записки) и приложения (альбома чертежей, схем, рисунков).

### **2. Общая характеристика строящегося (реконструируемого) объекта**

Краткая история горного предприятия, производственная мощность, срок службы, численность персонала, его географическое и административное расположение, топография местности и климатические условия. Генезис (происхождение) и тектоника месторождения. Физико-механические свойства вмещающих пород. Гидрогеология месторождения, напряженное состояние массива, опасность по взрыву газа или пыли.

Графический материал: геологический разрез вкрест простирания массива горных пород в масштабе 1:2000, 1:5000. Геологический план вскрываемых горизонтов шахты или подземного сооружения.

### **3. Производственные здания и сооружения на поверхности**

Схема расположения основных производственных зданий и сооружений на поверхности (генеральный план промплощадки): административно-бытовой комбинат, копры, здания подъёмных машин, вентиляционных и компрессорных установок, электроподстанции, кабельные сети и др. коммуникации, помещения вспомогательных служб, склады, отвалы, подъездные пути, топография поверхности.

Схема расположения строительного и горнопроходческого оборудования, временных зданий и сооружений в увязке с постоянными зданиями и сооружениями на поверхности (стройгенплан).

Графический материал: генплан промплощадки, стройгенплан в масштабе 1:2000, 1:5000.

### **4. Вскрытие**

Схема вскрытия. Основные технологические комплексы (главный, вспомогательный, вентиляционный). Количество стволов, их расположение и характеристика (площадь поперечного сечения и параметры, вид крепи, количество отделений и их назначение, глубина).

Графический материал: вертикальная и горизонтальная схемы вскрытия в масштабе 1:1000, 1:2000, 1:5000, 1:10000.

### **5. Общешахтные комплексы**

Сведения о подъёме: типы подъёмов, подъёмные машины и сосуды, канаты, режим работы подъёмов, загрузка и разгрузка подъёмных сосудов, схемы расположения подъёмных машин.

Околоствольный двор: выработки околоствольного двора (насосные камеры, водосборники, электровозное депо, подстанция, склад ВМ и др.), стационарные или временные водоотливные установки и их схемы, водосборники и их чистка.

Вентиляторные и калориферные установки: типы и места расположения, режим работы, реверсирование, установки для кондиционирования воздуха, схема проветривания шахты (подземного сооружения), температурный, пылевой и газовый режим.

Компрессорные станции, включая вспомогательное оборудование.

В отчёте необходимо привести: схемы проветривания шахты (подземного сооружения), местного проветривания забоев; схему подъёмных установок, загрузки и разгрузки сосудов; схему водоотлива, эскиз насосной камеры.

#### **6. Технология и организация проведения горных выработок**

Как правило, описывается технология сооружения выработки, в проведении которой студент принимал непосредственное участие.

Приводятся принципы, заложенные в основу организации строительства: режим работы, число рабочих дней, число смен и их продолжительность. Дается характеристика выработки, её параметры и назначение. Приводятся объёмы и темпы проходки.

Описывается технология сооружения выработки с изложением основных технологических процессов.

##### **Бурение шпуров и скважин**

Типы и характеристики буровых машин и бурового инструмента; причины неисправностей машин и механизмов; продолжительность простоев оборудования; организация буровых работ и их основные технико-экономические показатели; механизация буровых работ.

##### **Взрывные работы**

Метод производства взрывных работ; способ взрывания; паспорт БВР; организация взрывных работ; механизация заряжания; требования и меры безопасности при ведении взрывных работ; технико-экономические показатели БВР (стоимость ВМ, удельный расход ВВ и СИ и т.д.).

##### **Проветривание выработок**

Способы и средства проветривания; типы вентиляторов местного проветривания; параметры и материал вентиляционных труб; продолжительность проветривания; контроль за качеством проветривания по анализу рудничного воздуха и т.д.

##### **Уборка породы из забоя**

Тип и техническая характеристика применяемых погрузочных и погрузочно-доставочных машин и механизмов, их производительность; основные неисправности, ремонт и обслуживание машин и механизмов; схема уборки и транспортировки породы; характеристик средств откатки (подъёма), схемы обмена гружёных и порожних транспортных средств.

##### **Крепление выработок**

Материал и вид крепи; техника и технология крепления, доставка крепежных материалов; характеристика средств механизации; производительность труда рабочих; срок службы и стоимостные параметры крепи; ремонт и восстановление крепи; способы контроля качества крепи; мероприятия по снижению удароопасности (выбросоопасности) пород.

##### **Оборудование готовой выработки**

Укладка постоянных путей; прокладка станционных коммуникаций сжатого воздуха, воды, электрических, телефонных и др. сетей.

##### **Организация работ**

Технологический цикл по проходке выработок; штат рабочих в проходческой бригаде; график организации работ и их выполнение с указанием объёмов выполняемых работ, затрат времени на основные и вспомогательные операции; простои, анализ их причин и пути улучшения организации труда; совмещение профессий; организация работ при скоростных проходках выработок и достигнутые технико-экономические показатели; нормативные и фактически достигнутые скорости проведения выработок; стоимость проведения выработок.

В графическом приложении по разделу прикладываются чертежи, отражающие технологические процессы, выполняемые при проведении выработок.

Основной графический материал:

- паспорта БВР (копии);
- схемы проветривания проходческих забоев;
- паспорта крепления выработок (копия);
- схемы обмена гружёных и порожних вагонеток;

- график циклической организации работ и график выходов рабочих;
- технико-экономические показатели (в таблицах).

## **7. Охрана труда**

Опасные и вредные производственные факторы на шахте или подземном сооружении; противопожарные мероприятия; план ликвидации аварий, его оперативная часть; критическая оценка действующего плана ликвидации аварий на участке, где работает студент; организационные и технические мероприятия по предупреждению несчастных случаев; обслуживание горного предприятия горноспасательными частями.

Студент обязан знать правила безопасности, правильно применять их и выполнять.

## **8. Охрана окружающей среды**

Влияние горного предприятия на окружающую среду; источники загрязнения атмосферы и прилегающей местности; мероприятия по очистке сточных вод, защите атмосферы от газов и твёрдых частиц при выполнении производственных процессов, связанных со строительством подземного сооружения; охрана поверхности, зданий и сооружений от сдвижения горных пород; методы, направленные на оптимизацию процессов природопользования и охрану окружающей среды при строительстве и эксплуатации горных предприятий.

## **13. Экономическая часть**

### **13.1. Экономические показатели работы добычного участка**

Штат и фонд заработной платы по участку. Расход и стоимость материалов. Амортизация оборудования. Производительность труда рабочего. Себестоимость 1 т угля. Применяемая система оплаты труда рабочих на участке – тариф, сдельный заработок, премия, доплаты за время, затраченное на следование к месту работы и обратно, за ночные смены. Технико-экономические показатели работы участка за один из прошедших месяцев и их анализ.

### **13.2. Экономические показатели работы шахты**

Студенты должны ознакомиться и дать оценку технико-экономической деятельности шахты.

Для этой цели они должны обратить внимание на следующие вопросы:

а) деление трудящихся и рабочих шахты по категориям (рабочие, ИТР, служащие, МОП, рабочие подземные и на поверхности, забойная группа и т. п.), их среднемесячный заработок или оклады, общий штат трудящихся. Списочный и явочный состав. Баланс рабочего времени по отчёту за прошедший год или план текущего года. Численность рабочих по процессу работ (на очистных, подготовительных работах, на транспорте, вспомогательных участках).

б) нормы выработки на очистные и подготовительные работы, методика расчёта норм выработок, комплексные нормы выработки. Производительность труда по категориям трудящихся и рабочих по шахте в целом.

в) издержки производства и калькуляция себестоимости 1 т угля по шахте.

По всем издержкам производства следует проанализировать себестоимость единицы продукции, отклонение каждого элемента себестоимости от плана и установить причины отклонения. Приложить отчётную калькуляцию себестоимости 1 т угля за прошедший месяц или год.

г) отпускные цены на продукцию и рентабельность работы шахты.

Студент обязан ознакомиться с порядком установления отпускных цен на продукцию предприятия (прейскурантные цены с поправками на отклонения от установленных стандартов по качеству: по золе, сере, влаге). Выявленные отпускные цены должны быть сопоставлены с фактической себестоимостью продукции, что позволит студенту сделать вывод о рентабельности шахты.

## **9. Перечень обязательных чертежей**

В графическом приложении должны быть представлены:

- геологический разрез и геологические планы горизонтов;
- генеральный план промплощадки, см;
- строительный генеральный план (стройгенплан), см;
- вертикальная и горизонтальная схемы вскрытия;
- околоствольный двор и сечения основных горно-капитальных выработок (ствол, квершлаг, камеры и пр.);

- схема проветривания шахты или подземного сооружения;
- схема подъемных установок.

При невозможности получения копий должны представляться эскизы указанных материалов, выполненные студентом и согласованные с руководителем практики от предприятия.

- схемы загрузки и разгрузки подъемных сосудов;
- схема водоотлива;
- эскиз насосной станции;
- паспорт буровзрывных работ;
- паспорт крепления (копия);
- схема проветривания забоя;
- схемы расположения оборудования при уборке породы и креплении выработки;
- схемы обмена груженых и порожних вагонеток;
- график циклической организации труда;
- график выходов рабочих;
- основные технико-экономические показатели

*Второй раздел* отчета о прохождении производственной практики носит практический характер.

В нем должно быть сделано описание выполненной работы, указания на затруднения, которые встретились при прохождении практики.

Раздел носит название - **Анализ производственной деятельности студента.**

Приводятся следующие материалы:

- краткое описание и анализ производственной деятельности;
- предложения по совершенствованию и повышению эффективности выполнения отдельных технологических операций;
- предложения по улучшению методов и организации производственного обучения.

Для повышения эффективности прохождения практики в отчете рекомендуется зафиксировать:

- обязанности, которые было поручено выполнять в ходе практики (а также анализ – какие из порученных обязанностей было интересно выполнять, а какие нет, почему, с чем это связано?);
- трудности, которые было необходимо преодолеть (что не получалось, почему, какие были предложены для решения проблем?);
- внутренняя культура взаимоотношений между работниками (возникло ли желание работать в данной организации, почему?).

Объем основной части (без приложений) не должен превышать 27-37 страниц.

В *заключении* студент должен указать, как проходила практика, знания и навыки (компетенции), которые он приобрел в ходе практики, выводы и предложения, к которым пришел студент в результате прохождения производственной практики.

Заключение должно быть по объему не более 2 стр.

В *приложениях* располагают вспомогательный материал:

- перечень материалов, с которыми ознакомился студент в ходе практики;
- схемы;
- эскизы;
- таблицы цифровых данных;
- графические, аудио-, фото-, видео- материалы;
- проч.

Объем отчета (без приложений) не должен превышать 30-40 страниц, набранных на компьютере.

*Характеристика с места практики* должна обязательно содержать Ф.И.О. студента полностью, указание на отношение студента к работе, наличие или отсутствие жалоб на студента, оценку его теоретических знаний, умение применять теоретические знания на практике, степень выраженности необходимых личностных и профессиональных качеств.

Обучающиеся, имеющие стаж практической работы по профилю подготовки/специальности более 1 года могут дополнительно представить заверенную копию трудовой книжки или копию приказа о приеме на работу на соответствующую должность, справку с места работы.

Готовый отчет направляется на проверку руководителю практики от университета. По итогам отчета о прохождении производственной практики – **производственно-технологической практики, ч.2** - выставляется зачет.

К защите допускаются обучающиеся, предоставившие руководителю практики от университета полный комплект документов о прохождении практики в установленные сроки.

Во время проведения итогового контроля проверяется наличие всех надлежаще оформленных документов, выполнение обучающимся заданий, самостоятельной работы и объем изученного материала, отраженные в отчете.

По итогам практики на кафедре проводится защита отчета.

Защита отчета по практике проводится руководителем практики от университета. К защите могут привлекаться руководители организаций-баз проведения практики и непосредственные руководители практики от принимающих организаций.

Форма защиты результатов практики - собеседование. Обучающийся кратко докладывает о содержании своей работы во время практики, отвечает на вопросы принимающих отчет (проводящих защиту).

## **7 ПЕРЕЧЕНЬ УЧЕБНО-МЕТОДИЧЕСКОГО ОБЕСПЕЧЕНИЯ ДЛЯ САМОСТОЯТЕЛЬНОЙ РАБОТЫ ОБУЧАЮЩИХСЯ ПО ПРАКТИКЕ И ОБРАЗОВАТЕЛЬНЫЕ ТЕХНОЛОГИИ**

В качестве учебно-методического обеспечения самостоятельной работы обучающихся в период прохождения ими производственной практики - **производственно-технологической практики, ч.2** - выступает программа производственной практики - **производственно-технологической практики, ч.2**.

Во время проведения производственной практики - **производственно-технологической практики, ч.2** - используются следующие технологии обучения приемам простейших операций по уборке горной массы, возведение крепи, наращивания секции конвейера, экскурсии, изучение технической и нормативной литературы.

## **8 КОНТРОЛЬ И ОЦЕНКА РЕЗУЛЬТАТОВ ПРАКТИКИ. ОЦЕНОЧНЫЕ СРЕДСТВА ДЛЯ ПРОВЕДЕНИЯ ПРОМЕЖУТОЧНОЙ АТТЕСТАЦИИ ОБУЧАЮЩИХСЯ ПО ПРАКТИКЕ**

Текущий контроль и оценка результатов освоения производственной практики осуществляется руководителем практики в процессе проведения практики, выполнения практических работ, наблюдения за выполнением видов работ на практике и контроля качества их выполнения путем экспертной оценки деятельности обучающегося.

Промежуточная аттестация по производственной практике проводится в форме зачёта путём собеседования (ответов на вопросы) и оценки отчетной документации по практике.

*Оценочные средства, используемые для промежуточной аттестации:* вопросы, отчет по практике, характеристика с места практики, результат выполненных работ (чертежи, графики, планы...).

Для осуществления промежуточной аттестации обучающихся по практике используется **комплект оценочных средств по производственной практике – производственно-технологической практике, ч.2**.

**9 ПЕРЕЧЕНЬ ПРОИЗВОДСТВЕННОЙ ЛИТЕРАТУРЫ И РЕСУРСОВ СЕТИ «ИНТЕР-  
 NET»,  
 НЕОБХОДИМЫХ ДЛЯ ПРОВЕДЕНИЯ ПРАКТИКИ**

**9.1 Основная литература**

№ п/п	Наименование	Кол-во экз.
1	Шахтное и подземное строительство. Проведение горизонтальных и наклонных выработок: /Учебное пособие/ Под общ. ред. М.В. Корнилкова. Екатеринбург: Изд-во УГГГА, 2002, 188 с.	30
2	Шахтное и подземное строительство. Учеб. для вузов. 2-е изд., перераб. и доп.: В 2 т. /Б.А. Картозия, Б.И. Федунец, М.Н. Щуплик и др. М.: Изд-во Академии горных наук, 2001. Т. I. 607 с.	24
3	Шахтное и подземное строительство. Учеб. для вузов. 2-е изд., перераб. и доп.: В 2 т. /Б.А. Картозия, Б.И. Федунец, М.Н. Щуплик и др. М.: Изд-во Академии горных наук, 2001. Т. II. 582 с.	26

**9.2 Дополнительная литература**

№ п/п	Наименование	Кол-во экз.
1	Подземная разработка месторождений полезных ископаемых : учебник для вузов : в 2 томах / Л. А. Пучков, Ю. А. Жежелевский. - Москва : Мир горной книги ; Москва : Издательство Московского государственного горного университета ; Москва : Горная книга. - (Горное образование). Том 2. - 2013. - 517 с	20
2	Правила безопасности при взрывных работах утверждены Приказом Ростехнадзора от 16.12.2013 г. № 605.	50
3	Половов Б. Д. Геомеханический анализ протяженных горных выработок. Екатеринбург: Изд-во УГГУ, 2005. 169 с.	25
4	Попов В. Л. Проектирование строительства подземных сооружений. М.: Недра, 1989. 308 с.	2
5	Пособие по проектированию метрополитенов. М.: Метрогипротранс, 1992. 145 с.	2

**9.3 Ресурсы сети «Интернет»**

Горная энциклопедия Аа-лава – Яшма - <http://www.mining-enc.ru>

Единое окно доступа к образовательным ресурсам - Режим доступа:<http://window.edu.ru>

Научно-технический электронный журнал «Горное дело» - <http://www.gornoe-delo.ru/>

**10 ПЕРЕЧЕНЬ ИНФОРМАЦИОННЫХ ТЕХНОЛОГИЙ, ИСПОЛЬЗУЕМЫХ ПРИ  
 ПРОВЕДЕНИИ ПРАКТИКИ, ВКЛЮЧАЯ ПЕРЕЧЕНЬ ПРОГРАММНОГО  
 ОБЕСПЕЧЕНИЯ И ИНФОРМАЦИОННЫХ СПРАВОЧНЫХ СИСТЕМ**

Для успешного прохождения практики, студент использует:

1. Microsoft Windows 8.1 Professional
2. Microsoft Office Professional 2013
3. Компас 3D ASCON
4. MathCAD
5. ABBYY FineReader 12 Professional

### **Информационные справочные системы**

ИПС «КонсультантПлюс»;  
ИПС «Гарант».

### **Базы данных**

Scopus: база данных рефератов и цитирования  
<https://www.scopus.com/customer/profile/display.uri>  
E-library: электронная научная библиотека: <https://elibrary.ru>

## **11 ОПИСАНИЕ МАТЕРИАЛЬНО-ТЕХНИЧЕСКОЙ БАЗЫ, НЕОБХОДИМОЙ ДЛЯ ПРОВЕДЕНИЯ ПРАКТИКИ**

Для проведения практики в университете необходимо следующее материально-техническое обеспечение: рабочее место, соответствующее нормам санитарно-гигиенического и противопожарного законодательства Российской Федерации, библиотека УГГУ.

Материально-техническое обеспечение практики в организациях возлагается на руководителей организаций, принимающих обучающихся для прохождения производственной практики – **производственно-технологической практики, ч.2.**

## **12 ТРЕБОВАНИЯ К ОФОРМЛЕНИЮ ОТЧЕТА ПО ПРАКТИКЕ**

### **12.1 ОБЩИЕ ТРЕБОВАНИЯ**

Оформление отчета осуществляется в соответствии с требованиями государственных стандартов и университета.

Отчет выполняется печатным способом с использованием компьютера.

Каждая страница текста, включая иллюстрации и приложения, нумеруется арабскими цифрами, кроме титульного листа и содержания, по порядку без пропусков и повторений. Номера страниц проставляются, начиная с введения (третья страница), в центре нижней части листа без точки.

Текст работы следует печатать, соблюдая следующие размеры полей: правое – 10 мм, верхнее и нижнее – 20 мм, левое – 30 мм.

Рекомендуемым типом шрифта является Times New Roman, размер которого 14 pt (пунктов) (на рисунках и в таблицах допускается применение более мелкого размера шрифта, но не менее 10 pt).

Текст печатается через 1,5-ый интервал, красная строка – 1,25 см.

Цвет шрифта должен быть черным, необходимо соблюдать равномерную плотность, контрастность и четкость изображения по всей работе. Разрешается использовать компьютерные возможности акцентирования внимания на определенных терминах и формулах, применяя курсив, полужирный шрифт не применяется.

### **12.2 ПРАВИЛА ОФОРМЛЕНИЯ НАИМЕНОВАНИЙ И НУМЕРАЦИИ СТРУКТУРНЫХ ЭЛЕМЕНТОВ, ГЛАВ И ПАРАГРАФОВ**

Отчет должен включать следующие структурные элементы: титульный лист, содержание, введение, основной текст, заключение, приложения (является дополнительным элементом). Основной текст может быть разделен на разделы и параграфы.

Каждый структурный элемент отчета (титульный лист, содержание, введение, заключение, приложение) и разделы необходимо начинать с новой страницы. Следующий параграф внутри одного раздела начинается через 2 межстрочных интервала на том же листе, где закончился предыдущий.

Расстояние между заголовком структурного элемента и текстом, заголовками главы и параграфа, заголовком параграфа и текстом составляет 2 межстрочных интервала.

Наименования структурных элементов письменной работы («СОДЕРЖАНИЕ», «ВВЕДЕНИЕ», «ЗАКЛЮЧЕНИЕ», «ПРИЛОЖЕНИЕ») служат заголовками структурных элементов. Данные наименования пишутся по центру страницы без точки в конце прописными (заглавными) буквами, не подчеркивая.

Разделы, параграфы должны иметь заголовки. Их следует нумеровать арабскими цифрами и записывать по центру страницы прописными (заглавными) буквами без точки в конце, не подчеркивая. Номер раздела указывается цифрой (например, 1, 2, 3), номер параграфа включает номер раздела и порядковый номер параграфа, разделенные точкой (например, 1.1, 2.1, 3.3). После номера раздела и параграфа в тексте точку не ставят. Если заголовок состоит из двух предложений, их разделяют точкой. Переносы слов в заголовках не допускаются. Не допускается писать заголовок параграфа на одном листе, а его текст – на другом.

В содержании работы наименования структурных элементов указываются с левого края страницы, при этом первая буква наименования является прописной (заглавной), остальные буквы являются строчными, например:

Введение

1 Краткая характеристика организации – места прохождения практики

2 Практический раздел – выполненные работы

Заключение

Приложения

### 12.3 ПРАВИЛА ОФОРМЛЕНИЯ СОКРАЩЕНИЙ И АББРЕВИАТУР

Сокращение русских слов и словосочетаний допускается при условии соблюдения требований ГОСТ 7.12–93 «Система стандартов по информации, библиотечному и издательскому делу. Библиографическая запись. Сокращение слов на русском языке. Общие требования и правила».

В тексте письменной работы допускаются общепринятые сокращения и аббревиатуры, установленные правилами орфографии и соответствующими нормативными документами, например: год – г., годы – гг., и так далее – и т. д., метр – м, тысяч – тыс., миллион – млн, миллиард – млрд, триллион – трлн, страница – с., Российская Федерация – РФ, общество с ограниченной ответственностью – ООО.

При использовании авторской аббревиатуры необходимо при первом ее упоминании дать полную расшифровку, например: «... Уральский государственный горный университет (далее – УГГУ)...».

Не допускается использование сокращений и аббревиатур в заголовках письменной работы, глав и параграфов.

### 11.4 ПРАВИЛА ОФОРМЛЕНИЯ ПЕРЕЧИСЛЕНИЙ

При необходимости в тексте работы могут быть приведены перечисления. Перед каждым элементом перечисления следует ставить дефис (иные маркеры не допустимы). Например:

«...заключение содержит:



- краткие выводы;
- оценку решений;
- разработку рекомендаций.»

При необходимости ссылки в тексте работы на один из элементов перечисления вместо дефиса ставятся строчные буквы в порядке русского алфавита, начиная с буквы а (за исключением букв ё, з, й, о, ч, ь, ы, ь). Для дальнейшей детализации перечислений необходимо использовать арабские цифры, после которых ставится скобка, а запись производится с абзацного отступа. Например:

- а) ...;
- б) ...;
- 1) ...;
- 2) ...;
- в) ...

## 12.5 ПРАВИЛА ОФОРМЛЕНИЯ РИСУНКОВ

В письменной работе для наглядности, уменьшения физического объема сплошного текста следует использовать иллюстрации – графики, схемы, диаграммы, чертежи, рисунки и фотографии. Все иллюстрации именуется рисунками. Их количество зависит от содержания работы и должно быть достаточно для того, чтобы придать ей ясность и конкретность.

На все рисунки должны быть даны ссылки в тексте работы, например: «... в соответствии с рисунком 2 ...» или «... тенденцию к снижению (рисунок 2)».

Рисунки следует располагать в работе непосредственно после текста, в котором они упоминаются впервые (при наличии достаточного пространства для помещения рисунка со всеми поясняющими данными), или на следующей странице. Если рисунок достаточно велик, его можно размещать на отдельном листе. Допускается поворот рисунка по часовой стрелке (если он выполнен на отдельном листе). Рисунки, размеры которых больше формата А4, учитывают как одну страницу и помещают в приложении.

Рисунки, за исключением рисунков в приложениях, следует нумеровать арабскими цифрами сквозной нумерацией по всей работе. Каждый рисунок (схема, график, диаграмма) обозначается словом «Рисунок», должен иметь заголовок и подписываться следующим образом – посередине строки без абзацного отступа, например:

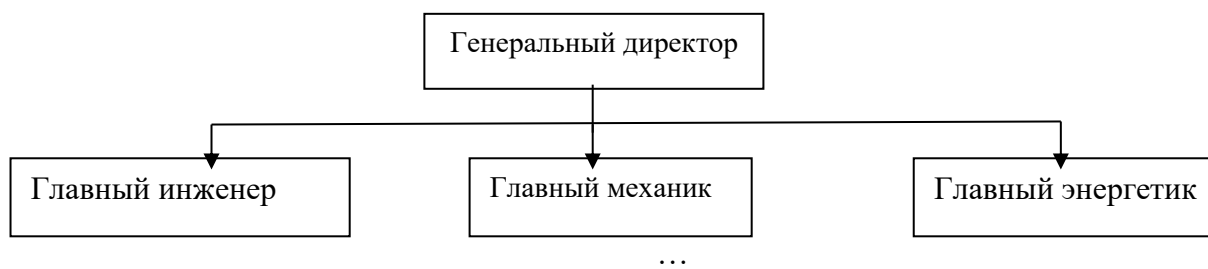


Рисунок 1 – Структура администрации организации

Если на рисунке отражены показатели, то после заголовка рисунка через запятую указывается единица измерения, например:

Рисунок 1 – Структура добычи, %

Рисунки каждого приложения обозначают отдельной нумерацией арабскими цифрами с добавлением перед цифрой обозначения приложения (например, рисунок А.3).

Если рисунок взят из первичного источника без авторской переработки, следует сделать ссылку, например:

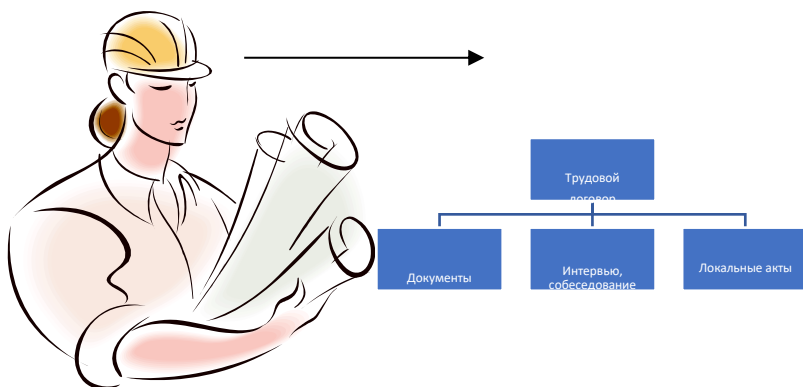
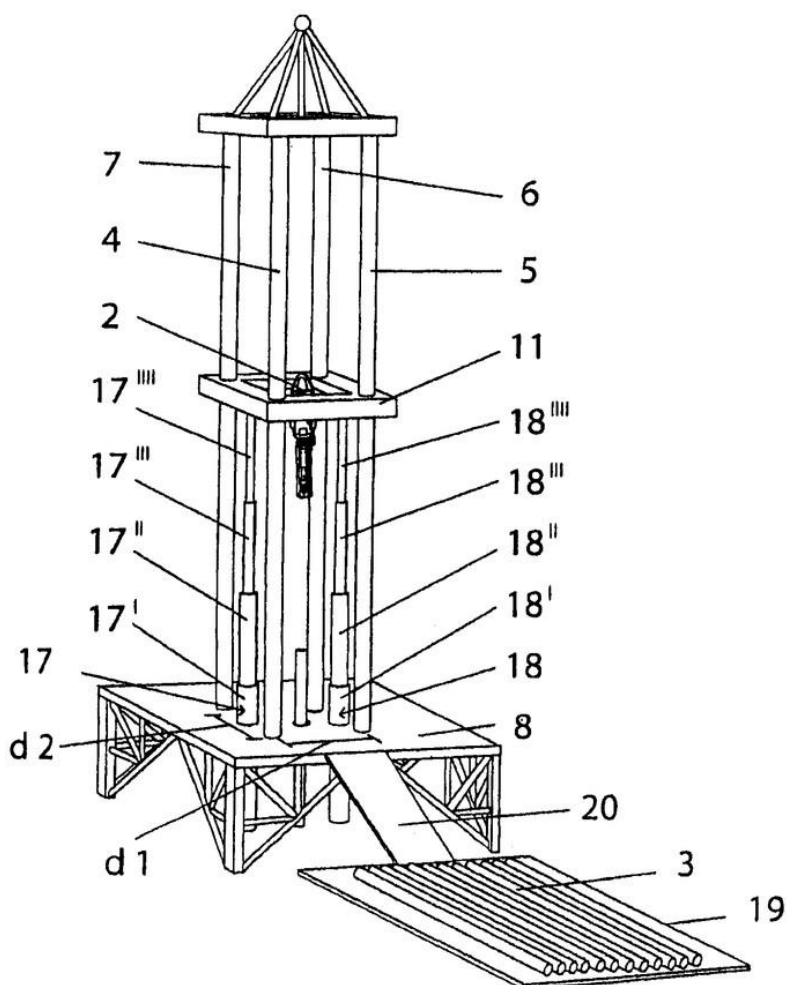


Рисунок 1 - Процесс заключения трудового договора [8, с. 46]

Если рисунок является авторской разработкой, необходимо после заголовка рисунка поставить знак сноски и указать в форме подстрочной сноски внизу страницы, на основании каких источников он составлен, например:



Фиг.4

Рисунок 2 – Буровая установка,.....<sup>1</sup>

При необходимости между рисунком и его заголовком помещаются поясняющие данные (подрисуночный текст), например, легенда.

<sup>1</sup> Составлено автором по: [15, 23, 42].

## 12.6 ПРАВИЛА ОФОРМЛЕНИЯ ТАБЛИЦ

В письменной работе фактический материал в обобщенном и систематизированном виде может быть представлен в виде таблицы для наглядности и удобства сравнения показателей.

На все таблицы должны быть ссылки в работе. При ссылке следует писать слово «таблица» с указанием ее номера, например: «...в таблице 2 представлены ...» или «... характеризуются показателями (таблица 2)».

Таблицу следует располагать в работе непосредственно после текста, в котором она упоминается впервые, или на следующей странице.

Таблицы, за исключением таблиц в приложениях, следует нумеровать арабскими цифрами сквозной нумерацией по всей работе. Каждая таблица должна иметь заголовок, который должен отражать ее содержание, быть точным, кратким. Заголовок таблицы следует помещать над таблицей слева, без абзацного отступа в одну строку с ее номером через тире, например:

Таблица 3 – Количество тонн руды, добытого шахтами Свердловской области

Наименование организации	2017	2018
ПАО «Бокситы Севера»	58	59
Березниковская шахта	29	51

Если таблица взята из первичного источника без авторской переработки, следует сделать ссылку, например:

Таблица 2 – Динамика основных показателей развития шахтного строительства в России за 2015–2018 гг. [15, с. 35]

	2015	2016	2017	2018
Объем строительства, млрд. руб.				
.....				

Если таблица является авторской разработкой, необходимо после заголовка таблицы поставить знак сноски и указать в форме подстрочной сноски внизу страницы, на основании каких источников она составлена, например:

Таблица 3 – Количество оборудования<sup>1</sup>

Вид оборудования	2016	2017
Буровая машина	3	5
.....	3	7

Располагают таблицы на странице обычно вертикально. Помещенные на отдельной странице таблицы могут быть расположены горизонтально, причем графа с наименованиями

<sup>1</sup> Составлено автором по: [2, 7, 10]

показателей должна размещаться в левой части страницы. Слева, справа и снизу таблицы ограничивают линиями.

Таблицу с большим числом строк допускается переносить на другую страницу. При переносе части таблицы на другую страницу слово «Таблица» указывают один раз слева над первой частью таблицы. На странице, на которую перенесена часть таблицы, слева пишут «Продолжение таблицы» или «Окончание таблицы» с указанием номера таблицы и повторением шапки таблицы.

Если таблица переносится, то на странице, где помещена первая часть таблицы, нижняя ограничительная линия таблицы не проводится. Это же относится к странице (страницам), где помещено продолжение (продолжения) таблицы. Нижняя ограничительная линия таблицы проводится только на странице, где помещено окончание таблицы.

Заголовки граф и строк таблицы следует писать с прописной буквы в единственном числе, а подзаголовки граф – со строчной буквы, если они составляют одно предложение с заголовком, или с прописной буквы, если они имеют самостоятельное значение. В конце заголовков и подзаголовков таблиц точки не ставят. Заголовки граф, как правило, записывают параллельно строкам таблицы. При необходимости допускается перпендикулярное расположение заголовков граф.

Примечания к таблице (подтабличные примечания) размещают непосредственно под таблицей в виде: а) общего примечания; б) сноски; в) отдельной графы или табличной строки с заголовком. Выделять примечание в отдельную графу или строку целесообразно лишь тогда, когда примечание относится к большинству строк или граф. Примечания к отдельным заголовкам граф или строк следует связывать с ними знаком сноски. Общее примечание ко всей таблице не связывают с ней знаком сноски, а помещают после заголовка «Примечание» или «Примечания», оформляют как внутритекстовое примечание.

Допускается применять размер шрифта в таблице меньший, чем в тексте работы, но не менее 10 pt.

Если все показатели, приведенные в графах таблицы, выражены в одной и той же единице измерения, то ее обозначение необходимо помещать над таблицей справа. Если показатели таблицы выражены в разных единицах измерения, то обозначение единицы измерения указывается после наименования показателя через запятую. Допускается при необходимости выносить в отдельную графу обозначения единиц измерения.

Текст, повторяющийся в строках одной и той же графы и состоящий из одиночных слов, чередующихся с цифрами, заменяют кавычками. Если повторяющийся текст состоит из двух или более слов, то при первом повторении его заменяют словами «То же», а далее – кавычками. Если предыдущая фраза является частью последующей, то допускается заменить ее словами «То же» и добавить дополнительные сведения. При наличии горизонтальных линий текст необходимо повторять. Если в ячейке таблицы приведен текст из нескольких предложений, то в последнем предложении точка не ставится.

Заменять кавычками повторяющиеся в таблице цифры, математические знаки, знаки процента и номера, обозначения нормативных материалов, марок материалов не допускается.

При отсутствии отдельных данных в таблице следует ставить прочерк (тире). Цифры в графах таблиц должны проставляться так, чтобы разряды чисел во всей графе были расположены один под другим, если они относятся к одному показателю. В одной графе должно быть соблюдено, как правило, одинаковое количество десятичных знаков для всех значений величин.

Если таблицы размещены в приложении, их нумерация имеет определенные особенности. Таблицы каждого приложения нумеруют отдельной нумерацией арабскими цифрами. При этом перед цифрой, обозначающей номер таблицы в приложении, ставится буква соответствующего приложения, например:

Таблица В.1.– Динамика показателей за 2016–2017 гг.

Если в документе одна таблица, то она должна быть обозначена «Таблица 1» или «Таблица В.1», если она приведена в приложении (допустим, В).

## 12.7 ПРАВИЛА ОФОРМЛЕНИЯ ПРИМЕЧАНИЙ И ССЫЛОК

При необходимости пояснить содержание текста, таблицы или иллюстрации в работе следует помещать примечания. Их размещают непосредственно в конце страницы, таблицы, иллюстрации, к которым они относятся, и печатают с прописной буквы с абзацного отступа после слова «Примечание» или «Примечания». Если примечание одно, то после слова «Примечание» ставится тире и примечание печатается с прописной буквы. Одно примечание не нумеруют. Если их несколько, то после слова «Примечания» ставят двоеточие и каждое примечание печатают с прописной буквы с новой строки с абзацного отступа, нумеруя их по порядку арабскими цифрами.

Цитаты, а также все заимствования из печати данные (нормативы, цифры и др.) должны иметь библиографическую ссылку на первичный источник. Ссылка ставится непосредственно после того слова, числа, предложения, по которому дается пояснение, в квадратных скобках. В квадратных скобках указывается порядковый номер источника в соответствии со списком использованных источников и номер страницы, с которой взята информация, например: [4, с. 32]. Это значит, использован четвертый источник из списка литературы со страницы 32. Если дается свободный пересказ принципиальных положений тех или иных авторов, то достаточно указать в скобках после изложения заимствованных положений номер источника по списку использованной литературы без указания номера страницы.

## 12.8 ПРАВИЛА ОФОРМЛЕНИЯ СПИСКА ИСПОЛЬЗОВАННЫХ ИСТОЧНИКОВ

Оформлению списка использованных источников, прилагаемого к отчету, следует уделять самое серьезное внимание.

Сведения об источниках приводятся в следующем порядке:

1) **нормативные правовые акты:** Нормативные правовые акты включаются в список в порядке убывания юридической силы в следующей очередности: международные нормативные правовые акты, Конституция Российской Федерации, федеральные конституционные законы, федеральные законы, акты Конституционного Суда Российской Федерации, решения других высших судебных органов, указы Президента Российской Федерации, постановления Правительства Российской Федерации, нормативные правовые акты федеральных органов исполнительной власти, законы субъектов Российской Федерации, подзаконные акты субъектов Российской Федерации, муниципальные правовые акты, акты организаций.

Нормативные правовые акты одного уровня располагаются в хронологическом порядке, от принятых в более ранние периоды к принятым в более поздние периоды.

Примеры оформления нормативных правовых актов и судебной практики:

1. Федеральные нормы и правила в области промышленной безопасности «Правила безопасности при ведении горных работ и переработке твёрдых полезных ископаемых». Утверждены Приказом Ростехнадзора от 11.12.2013 г. № 599. [Электронный ресурс] Доступ из справочно-правовой системы «Консультант Плюс». Режим доступа: <http://www.consultant.ru>.

2. Федеральные нормы и правила в области промышленной безопасности «Правила безопасности в угольных шахтах». Серия 05. Выпуск 40. М: Изд-во «Закрытое акционерное общество «Научно-технический центр исследований проблем промышленной безопасности», 2014. 200 с.

2) **книги, статьи, материалы конференций и семинаров.** Располагаются по алфавиту фамилии автора или названию, если книга печатается под редакцией. Например:

3. Абрамова, А.А. Трудовое законодательство и права женщин [Текст] / А.А.Абрамова // Вестн. Моск. ун-та. Сер. 11, Право. - 2001. - № 5. - С. 23–25.

4. Витрянский, В.В. Договор банковского счета [Текст] / В.В. Витрянский // Хозяйство и право.- 2006.- № 4.- С. 19 – 25.

5. Черткова, Е.Л. Утопия как способ постижения социальной действительности [Электронный ресурс] / Е.Л. Черткова // Социемы: журнал Уральского гос. ун-та. - 2002. - N 8. – Режим доступа: <http://www2/usu.ru/philosoph/chertkova>.

6. Юридический советник [Электронный ресурс]. - 1 электрон. опт. диск (CD-ROM) : зв., цв. ; 12 см. - Прил.: Справочник пользователя [Текст] / сост. В.А. Быков. - 32 с.;

3) **статистические сборники, инструктивные материалы, методические рекомендации, реферативная информация, нормативно-справочные материалы.** Располагаются по алфавиту. Например:

7. Свердловская область в 1992-1996 годах [Текст]: Стат. сб. / Свердлов. обл. комитет гос. статистики Госкомстата РФ. - Екатеринбург, 1997. - 115 с.

8. Социальное положение и уровень жизни населения России в 2010 г. [Текст]: Стат. сб. / Росстат. - М., 2002. - 320 с.

9. Социально-экономическое положение федеральных округов в 2010 г. [Электронный ресурс]. – Режим доступа: <http://www.gks.ru>

4) **книги и статьи на иностранных языках** в алфавитном порядке. Например:

10. An Interview with Douglass C. North [Text] // The Newsletter of The Cliometric Society. - 1993. - Vol. 8. - N 3. - P. 23–28.

18. Burkhead, J. The Budget and Democratic Government [Text] / Lyden F.J., Miller E.G. (Eds.) / Planning, Programming, Budgeting. Markham : Chicago, 1972. 218 p.

11. Miller, D. Strategy Making and Structure: Analysis and Implications for Performance [Text] // Academy of Management Journal. - 1987. - Vol. 30. - N 1. - P. 45–51;

12. Marry S.E. Legal Pluralism. – Law and Society Review. Vol 22.- 1998.- №5.- p. 22-27

5) **интернет-сайты.** Например:

13. Горная энциклопедия Аа-лава – Яшма. [Электронный ресурс] - Режим доступа <http://www.mining-enc.ru>

В списке использованных источников применяется сквозная нумерация с применением арабского алфавита. Все объекты печатаются единым списком, группы объектов не выделяются, источники печатаются с абзацного отступа.

Объекты описания списка должны быть обозначены терминами в квадратных скобках<sup>2</sup>:

- [Видеозапись];

- [Мультимедиа];

- [Текст];

- [Электронный ресурс].

При занесении источников в список литературы следует придерживаться установленных правил их библиографического описания.

## 12.9 ПРАВИЛА ОФОРМЛЕНИЯ ПРИЛОЖЕНИЙ

В приложения рекомендовано включать материалы, которые по каким-либо причинам не могут быть включены в основную часть: материалы, дополняющие работу; таблицы

<sup>2</sup> Полный перечень см. в: Система стандартов по информации, библиотечному и издательскому делу. Библиографическая запись. Библиографическое описание. Общие требования и правила составления [Текст]: ГОСТ 7.1-2003.

вспомогательных цифровых данных; инструкции, методики, описания алгоритмов и программ задач, иллюстрации вспомогательного характера; нормативные правовые акты, например, должностные инструкции. В приложения также включают иллюстрации, таблицы и распечатки, выполненные на листах формата А3.

Приложения оформляют как продолжение данного документа на последующих его листах после списка использованных источников.

Приложения обозначают заглавными буквами русского алфавита, начиная с А, за исключением букв Ё, З, Й, О, Ч, Ъ, Ы, Ь (ПРИЛОЖЕНИЕ А, ПРИЛОЖЕНИЕ Б, ПРИЛОЖЕНИЕ В и т.д.). Допускается обозначение приложений буквами латинского алфавита, за исключением букв I и O. В случае полного использования букв русского и латинского алфавитов допускается обозначать приложения арабскими цифрами.

Само слово «ПРИЛОЖЕНИЕ» пишется прописными (заглавными) буквами.

Если в работе одно приложение, оно обозначается «ПРИЛОЖЕНИЕ А».

Каждое приложение следует начинать с новой страницы. При этом слово «ПРИЛОЖЕНИЕ» и его буквенное обозначение пишутся с абзацного отступа.

Приложение должно иметь заголовок, который записывают на следующей строке после слова «ПРИЛОЖЕНИЕ» с абзацного отступа. Заголовок пишется с прописной буквы.

В тексте работы на все приложения должны быть даны ссылки, например: «... в приложении Б...». Приложения располагают в порядке ссылок на них в тексте работы.

Текст каждого приложения, при необходимости, может быть разделен на разделы, подразделы, пункты, подпункты, которые нумеруют в пределах каждого приложения. Перед номером ставится обозначение этого приложения.

Приложения должны иметь общую с остальной частью документа сквозную нумерацию страниц.



Федеральное государственное бюджетное образовательное учреждение  
 высшего образования  
 «Уральский государственный горный университет»  
 (ФГБОУ ВО «УГГУ»)  
 620144, г. Екатеринбург, ул. Куйбышева, 30

**НАПРАВЛЕНИЕ НА ПРАКТИКУ**

Обучающийся \_\_\_\_\_  
 (фамилия, имя, отчество)

Специальности/направления подготовки \_\_\_\_\_  
 (шифр и наименование специальности/направления подготовки)  
 \_\_\_\_\_ курса \_\_\_\_\_ факультета

направляется в \_\_\_\_\_  
 (наименование организации, город)

для прохождения \_\_\_\_\_ практики

с \_\_\_\_\_ по \_\_\_\_\_  
 (прописью) (прописью)

М.П.

Декан факультета \_\_\_\_\_

Руководитель практики от университета

\_\_\_\_\_ тел. кафедры: 8(343) \_\_\_\_\_

**Отметка организации**

Дата прибытия обучающегося в организацию « \_\_\_\_\_ » \_\_\_\_\_ 20 \_\_\_\_\_ г.

Направлен \_\_\_\_\_  
 (наименование структурного подразделения)

Практику окончил « \_\_\_\_\_ » \_\_\_\_\_ 20 \_\_\_\_\_ г.

Руководитель практики от организации

М.П.

\_\_\_\_\_ (ф. и. о.)

\_\_\_\_\_ (должность)

Прохождение инструктажа по ознакомлению с требованиями охраны труда, техники безопасности, правилами внутреннего трудового распорядка с оформлением в соответствующем журнале:

Дата проведения	Ф.И.О., должность, подпись проводившего инструктаж	Подпись обучающегося, прошедшего инструктаж



**ИНДИВИДУАЛЬНОЕ ЗАДАНИЕ НА ПЕРИОД ПРАКТИКИ**

Содержание индивидуального задания

---



---



---



---



---



---

Оценка выполнения индивидуального задания \_\_\_\_\_

---



---

**График (план) прохождения практики**

Период	Характеристика работы	Текущий контроль (выполнено/не выполнено)	Подпись руководителя практики от университета/организации
1 день практики	Проведение инструктажа в организации по технике безопасности и охране труда		

СОГЛАСОВАНО:

Подпись руководителя практики от университета \_\_\_\_\_

Подпись руководителя практики от организации \_\_\_\_\_

**ХАРАКТЕРИСТИКА С МЕСТА ПРАКТИКИ СТУДЕНТА**

\_\_\_\_\_ (фамилия, имя, отчество)

Заключение организации о работе студента за период практики (технологические навыки, деловые качества, активность, дисциплина, участие в общественной работе организации)

\_\_\_\_\_  
\_\_\_\_\_  
\_\_\_\_\_  
\_\_\_\_\_  
\_\_\_\_\_  
\_\_\_\_\_  
\_\_\_\_\_  
\_\_\_\_\_  
\_\_\_\_\_  
\_\_\_\_\_  
\_\_\_\_\_  
\_\_\_\_\_  
\_\_\_\_\_  
\_\_\_\_\_  
\_\_\_\_\_  
\_\_\_\_\_  
\_\_\_\_\_  
\_\_\_\_\_  
\_\_\_\_\_  
\_\_\_\_\_  
\_\_\_\_\_

Число пропущенных дней за время практики:

а) по уважительным причинам \_\_\_\_\_

б) по неуважительным причинам \_\_\_\_\_

« \_\_\_\_ » \_\_\_\_\_ 20\_\_ г.

Печать и подпись руководителя организации \_\_\_\_\_

И.О. Фамилия

## ХАРАКТЕРИСТИКА РАБОТЫ СТУДЕНТА НА ПРАКТИКЕ

*Характеристика должна содержать указание на отношение студента к работе, оценку его теоретических знаний, умение применять теоретические знания на практике, степень выраженности необходимых личностных и профессиональных качеств, вывод руководителя практики от Организации о полноте выполнения индивидуального задания и отсутствии / наличии замечаний к прохождению практики студента*

Характеристика студента с места практики описывает его профессиональную подготовку, теоретические знания, практические навыки и деловые качества, которые он проявил в период прохождения практики. Писать документ нужно в официальном стиле, при этом необходимо указать в характеристике следующие сведения:

- фамилия и инициалы обучающегося;
- обязанности обучающегося в период прохождения практики;
- профессиональные качества студента;
- особенности студента, проявленные при общении с трудовым коллективом;
- практические навыки, освоенные студентом;
- оценку, выставленную студенту по результатам прохождения практики.

Главная цель составления характеристики студента с места практики — описание его профессиональной подготовки, а также новых знаний и навыков, которые он приобрел в процессе практической деятельности в конкретной организации. Подробная характеристика позволит руководителю практики со стороны учебного заведения объективно оценить ее эффективность и поставить обучающемуся справедливую оценку.

### *Например*

Иванов Петр Алексеевич проходил практику на шахте «Интинская» «Интинской угольной компании» на участке горно-подготовительных работ практика была организована в соответствии с программой. В период прохождения практики. Иванов П. А. зарекомендовал себя с положительной стороны, дисциплинированным практикантом, стремящимся к получению новых знаний, навыков и умений, нацелен на повышение своей будущей профессиональной квалификации.

В период практики Иванов П. А. ознакомился со структурой организации, основными направлениями ее деятельности, работой на участке горно-подготовительных работ, нормативными документами, регулирующими деятельность организации, спецификой функциональных обязанностей горнорабочего подземного и принял активное участие в текущей деятельности.

Под руководством опытного специалиста, начальника участка изучал должностные инструкции и обязанности горнорабочего подземного, наряд – накладные на выполнение работ.

К поручениям руководителя практики и выполняемой работе относился добросовестно. Во время прохождения практики продемонстрировал знание теоретического материала, профессиональной терминологии; умение применять теоретические знания на практике; продемонстрировала навыки проведения работ по уборке горной массы, возведение крепи, наращивания секции конвейера;

Индивидуальное задание выполнено в полном объеме, замечаний к прохождению практики нет.

Практика Иванова П. А. заслуживает положительной оценки.

Руководитель практики от организации \_\_\_\_\_ (подпись) \_\_\_\_\_  
ФИО  
МП

Образец оформления титульного листа отчета по практике



Федеральное государственное бюджетное образовательное учреждение  
высшего образования  
«Уральский государственный горный университет»  
(ФГБОУ ВО «УГГУ»)  
620144, г. Екатеринбург, ул. Куйбышева, 30

## ОТЧЕТ

о прохождении \_\_\_\_\_ практики

(название практики)

*на шахте «Интинская» «Интинской угольной компании»*

(наименование организации прохождения практики)

Специальность: 21.05.04  
*ГОРНОЕ ДЕЛО*

Студент: Иванов И.И  
Группа: ШС - 18

Специализация:  
*Шахтное и подземное строительство*

Руководитель практики от университета:  
Сидоров И.В. доц., к.т.н.

Руководитель практики от организации:  
Петров И.С., главный инженер

Оценка \_\_\_\_\_

Подпись \_\_\_\_\_

Екатеринбург  
2021

Образец оформления содержания отчета по производственной практике

## СОДЕРЖАНИЕ

	Введение	3
1	Основная часть	5
1.1.	Общие сведения о шахте	
1.2	Краткая геологическая характеристика шахтного поля	
1.3.	Вскрытие и подготовка шахтного поля	
1.4.	Технологии проведения капитальных и подготовительных горных Выработок	
2	Заключение	...
	Список использованных источников	...
	Приложения	...

Структурными элементами отчета являются:

- 1) титульный лист;
- 2) содержание;
- 3) введение;
- 4) основная часть;
- 5) заключение;
- 6) список использованных источников;
- 7) приложения.

**Отзыв**  
об отчете о прохождении практики студента  
(заполняется руководителем практики от университета)

1. Выводы (характеристика отчета в целом, соответствие объема, содержания отчета программе):

---

---

---

---

2. Недостатки отчета:

---

---

---

---

---

---

Оценка по результатам защиты:

---

---

Руководитель практики от университета

\_\_\_\_\_

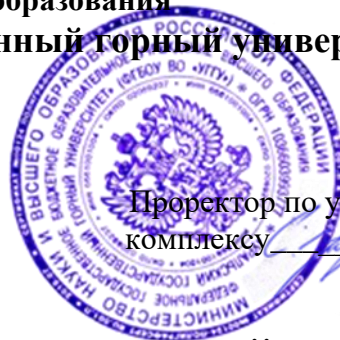
И.О. Фамилия

(подпись)

«\_\_» \_\_\_\_\_ 20\_\_ г.

# МИНОБРНАУКИ РОССИИ

Федеральное государственное бюджетное образовательное учреждение  
высшего образования  
«Уральский государственный горный университет»



УТВЕРЖДАЮ

Проректор по учебно-методическому  
комплексу \_\_\_\_\_ С.А.Упоров

## ПРОГРАММА ПРОИЗВОДСТВЕННОЙ ПРАКТИКИ

### Б2.Б.05(П) ПРОИЗВОДСТВЕННО-ТЕХНОЛОГИЧЕСКАЯ ПРАКТИКА, Ч.3

Направление подготовки  
**21.05.04 Горное дело**

Направленность (профиль)  
**Шахтное и подземное строительство**

год набора: 2022

Авторы: Петрушин А.Г., доцент, к.т.н., Сынбулатов В.В., доцент, к.т.н.

Одобрена на заседании кафедры

Шахтного строительства

(название кафедры)

Зав.кафедрой

(подпись)

Волков М.Н.

(Фамилия И.О.)

Протокол № 1 от 22.09.2021

(Дата)

Рассмотрена методической комиссией

горно-технологического факультета

(название факультета)

Председатель

(подпись)

Колчина Н.В.

(Фамилия И.О.)

Протокол № 2 от 08.10.2021

(Дата)

Екатеринбург  
2021

## 1 ВИД И ТИП ПРАКТИКИ, СПОСОБЫ ЕЕ ПРОВЕДЕНИЯ

Практика – форма практической подготовки. Практика ориентирована на практическую подготовку путём непосредственного выполнения обучающимся определённых видов работ, связанных с будущей профессиональной деятельностью. Практическая подготовка способствует развитию и повышению мотивации к профессиональной деятельности, осознанию себя как компетентного специалиста. Кроме того, она позволяет обучающемуся попробовать свои силы в выбранной профессии, научиться применять теоретические знания, полученные в ходе теоретического обучения.

Производственная практика - **производственно-технологическая практика, ч.3** - позволяет заложить основы формирования у студентов навыков практической *производственно-технологической* деятельности для решения следующих *профессиональных задач*:

— осуществление технического руководства горными и взрывными работами, а также работами по обеспечению функционирования оборудования и технических систем горного производства;

— разрабатывать, согласовывать и утверждать нормативные документы, регламентирующие порядок выполнения горных, взрывных работ, а также работ, связанных с переработкой и обогащением твердых полезных ископаемых, строительством и эксплуатацией подземных сооружений, эксплуатацией оборудования, обеспечивать выполнение требований технической документации на производство работ, действующих норм, правил и стандартов;

— разрабатывать и реализовывать мероприятия по повышению экологической безопасности горного производства;

— руководствоваться в практической инженерной деятельности принципами комплексного использования георесурсного потенциала недр;

— разрабатывать и реализовывать мероприятия по совершенствованию и повышению технического уровня горного производства, обеспечению конкурентоспособности организации в современных экономических условиях;

— определять пространственно-геометрическое положение объектов, выполнять необходимые геодезические и маркшейдерские измерения, обрабатывать и интерпретировать их результаты;

— создавать и (или) эксплуатировать оборудование и технические системы обеспечения эффективной и безопасной реализации технологических процессов при производстве работ по эксплуатационной разведке, добыче и переработке твердых полезных ископаемых, а также при строительстве и эксплуатации подземных объектов различного назначения;

— разрабатывать планы ликвидации аварий при производстве работ по эксплуатационной разведке, добыче и переработке твердых полезных ископаемых, а также при строительстве и эксплуатации подземных объектов.

Основная цель производственной практики - **производственно-технологической практики, ч.3** - закрепление теоретических и практических знаний; овладение на основе полученных теоретических знаний первичными профессиональными навыками и умениями по производству основных видов горных работ, применяемых в инженерном обеспечении деятельности человека в недрах Земли при эксплуатационной разведке, добыче и переработке твердых полезных ископаемых, строительстве и эксплуатации подземных объектов различного назначения; формирование умения организовать самостоятельный трудовой процесс.

Задачами производственной практики - **производственно-технологической практики, ч.3** - являются:

- практическое закрепление теоретических знаний, полученных в период обучения;
- получение студентами начальных сведений о будущей профессиональной деятельности;



- приобретение опыта профессиональной деятельности путём выполнения работ, связанных с будущей профессиональной деятельностью в составе проходческих (или строительных) бригад на горном (или строительном) предприятии;
- выполнение индивидуальных заданий кафедры.

<i>Вид и тип практики</i>	<i>Способы проведения практики</i>	<i>Место проведения практики</i>
Производственная - <b>производственно-технологическая практика, ч.3</b>	Способы проведения: стационарная (г. Екатеринбург) или выездная (вне г. Екатеринбурга). Формы проведения практики: дискретно	Производственная практика- <b>производственно-технологическая практика, ч.3</b> - проводится как в структурных подразделениях УГГУ (возможно посещение профильных организаций с целью изучения их опыта решения конкретных профессиональных и производственных задач в соответствии с заданием практики), так и в организациях – базах практики, с которыми у УГГУ заключены договоры о практике, деятельность которых соответствует видам деятельности, осваиваемым в рамках ОПОП ВО.
	Обучающиеся заочной формы обучения, совмещающие обучение с трудовой деятельностью, могут пройти практику по месту работы, если деятельность организации связана с шахтным и подземным строительством, при этом профессиональная деятельность, осуществляемая ими, соответствует требованиям образовательной программы к проведению практики, содержанию практики. В случае несоответствия (отсутствия) места работы профилю обучения, обучающийся обязан согласовать практическую подготовку с выпускающей кафедрой.	

При определении мест прохождения практики обучающимися с инвалидностью учитываются рекомендации, содержащиеся в индивидуальной программе реабилитации или абилитации инвалида (при предъявлении обучающимся), относительно рекомендованных условий и видов труда.

При необходимости для прохождения практики создаются специальные рабочие места в соответствии с характером ограничений здоровья, а также с учетом характера выполняемых трудовых функций.

Выбор мест прохождения практик для инвалидов и лиц с ограниченными возможностями здоровья учитывает требования их доступности.

## **2 ПЕРЕЧЕНЬ ПЛАНИРУЕМЫХ РЕЗУЛЬТАТОВ ОБУЧЕНИЯ ПРИ ПРОХОЖДЕНИИ ПРАКТИКИ, СООТНЕСЕННЫХ С ПЛАНИРУЕМЫМИ РЕЗУЛЬТАТАМИ ОСВОЕНИЯ ОБРАЗОВАТЕЛЬНОЙ ПРОГРАММЫ**

Результатом **производственной практики - производственно-технологической практики, ч.3** - является формирование у обучающихся следующих компетенций:

### *Профессиональных*

способность ко внедрению, обеспечению функционирования и мониторингу систем управления охраной труда в горной промышленности (**ПК-2**);

способность проводить технико-экономический анализ, комплексно обосновывать принимаемые и реализуемые решения, изыскивать возможности совершенствования горно-строительных работ, содействовать обеспечению подразделений предприятия необходимыми техническими данными, документами, материалами, оборудованием, участвовать в работах по исследованию, разработке проектов и программ строительной организации (**ПК-7**).

<i>Компетенция</i>	<i>Код по ФГОС</i>	<i>Код и наименование индикатора достижения компетенции</i>	<i>Результаты обучения</i>	
1	2	3	4	
	ПК-2		знать	принципы и методы комплексного освоения МПИ;

Способность ко внедрению, обеспечению функционирования и мониторингу систем управления охраной труда в горной промышленности		<p><i>ПК-2.1 Использует нормативное обеспечение системы управления охраной труда и подготовки работников в области охраны труда</i></p> <p><i>ПК-2.2 Принимает участие в сборе, обработке и передаче информации по вопросам условий и охраны труда, снижение уровней профессиональных рисков</i></p> <p><i>ПК-2.3 Контролирует соблюдение законодательства в области охраны труда и промышленной безопасности</i></p>		особенности системного подхода при решении задачи рационального использования природных ресурсов.
			уметь	применять системный подход при решении задачи рационального использования недр; пользоваться методами рационального и комплексного освоения георесурсного потенциала недр.
			вла- деть	навыками обоснования и выбора рационального комплекса технических средств и технологических схем разработки МПИ с учетом рационального и комплексного их освоения.
Способность проводить технико-экономический анализ, комплексно обосновывать принимаемые и реализуемые решения, изыскивать возможности совершенствования горно-строительных работ, содействовать обеспечению подразделений предприятия необходимыми техническими данными, документами, материалами, оборудованием, участвовать в работах по исследованию, разработке проектов и программ строительной организации	ПК-7	<p><i>ПК-7.1 Проводит технико-экономический анализ, комплексно обосновывает принимаемые и реализуемые решения, изыскивает возможности совершенствования горно-строительных работ</i></p> <p><i>ПК-7.2 Содействует обеспечению подразделений предприятия необходимыми техническими данными, документами, материалами, оборудованием</i></p> <p><i>ПК-7.3 Участвует в работах по исследованию, разработке проектов и программ строительной организации</i></p>	знать	методы решения различных геометрических задач, возникающих при разведке, строительстве и разработке месторождений
			уметь	обеспечивать организацию и руководство горных работ и взрывных работ
			вла- деть	основными принципами технологий добычи полезных ископаемых подземным способом

### 3 МЕСТО ПРАКТИКИ В СТРУКТУРЕ ОБРАЗОВАТЕЛЬНОЙ ПРОГРАММЫ

Производственная практика - **производственно-технологическая практика, ч.3** - обучающихся УГГУ является составной частью основной профессиональной образовательной программы высшего образования, входит в Блок 2 «Практика» и представляет собой одну из форм организации учебного процесса, заключающуюся в профессионально-практической подготовке обучающихся в университете и (или) на базах практики.

#### 4 ОБЪЕМ ПРАКТИКИ В ЗАЧЕТНЫХ ЕДИНИЦАХ И ЕЕ ПРОДОЛЖИТЕЛЬНОСТЬ В НЕДЕЛЯХ И АКАДЕМИЧЕСКИХ ЧАСАХ

Общая трудоемкость производственной практики составляет 9 зачетных единиц, 324 часа.

Общее время прохождения производственной практики 6 недель.

#### 5 СОДЕРЖАНИЕ ПРАКТИКИ

№ п/п	Разделы (этапы) практики и содержание	Трудоемкость (в часах) -Производственная работа/ самостоятельная работа		Формы контроля
		Производственная	СР	
	<i>Подготовительный (организационный) этап</i>			
1	Организационное собрание, сбор и изучение рекомендуемой литературы, получение необходимых консультаций по организации и методике проведения работ со стороны руководителя практики от кафедры	2	-	собеседование
2	Инструктаж по технике безопасности, охраны труда, пожарной безопасности, сдача техминимума	-	20	собеседование
	<i>Основной этап</i>			
3	Работа на горном производстве	-	274	Отчет по практике
3.1	Приобретение навыков работы в должности проходчика горных выработок. Обучение в УКК	-	137	Отчет по практике
3.2	Работа в должности проходчика горных выработок	-	137	Отчет по практике
4	Сбор, обработка и анализ информации для отчета	-	26	Отчет по практике
4.1	Изучение основной технической и нормативной документации и методической литературы по дисциплине.	-	13	Отчет по практике
4.2	Сбор материалов для отчета и курсового проектирования	-	13	
5	Подготовка отчета о практике, защита отчета	2	-	Отчет по практике
	Итого	4	320	Зачет

Практика для обучающихся с ограниченными возможностями здоровья и инвалидов проводится с учетом особенностей их психофизического развития, индивидуальных возможностей и состояния здоровья.

В целях обеспечения организации самостоятельной работы обучающихся в период практики перед началом практики для обучающихся проводится организационное собрание, на котором разъясняются цели и задачи, содержание, сроки практики, порядок её прохождения,

сообщается информация о предприятиях-базах практик и количестве предоставляемых мест на них, формулируются задания практики, разъясняются формы, виды отчетности, порядок заполнения бланков отчетности, требования к оформлению отчетных документов, порядок защиты отчета по практике, даются иные рекомендации по прохождению практики.

Перед началом практики в организации обучающимся необходимо ознакомиться с правилами безопасной работы и пройти инструктаж по охране труда и технике безопасности. Практику целесообразно начать с экскурсии по организации (структурному подразделению организации), ведущими специалистами организации обучающимся могут быть прочитаны установочные лекции, отражающие характеристику продукции организации, технологию её производства, контроль качества продукции, решение вопросов охраны труда и окружающей среды и т.д.

Организация производственной практики - **производственно-технологической практики, ч.3** - на местах возлагается на руководителя организации, который назначает её руководителем практического работника и организует прохождение практики в соответствии с программой практики.

#### **Общие рекомендации обучающимся по прохождению производственной практики:**

Перед прохождением практики обучающийся должен изучить программу, представленную учебно-методическую документацию по практике и обратиться к соответствующим нормативным материалам, литературе с тем, чтобы быть подготовленным к выполнению определённых видов работ, связанных с будущей профессиональной деятельностью, к решению задач практики, конкретных практических вопросов.

При необходимости обучающиеся должны подготовить: копии своих свидетельств о постановке на учет в налоговом органе (ИНН), пенсионного страхования; получить при необходимости медицинскую справку по форме, требуемой предприятием-базой практики, в поликлинике, к которой прикреплены; подготовить фотографии (формат по требованию предприятия-базы практики) и паспортные данные (копии разворотов с фотографией и регистрацией места жительства) для оформления пропусков на предприятия, в учреждения, организации.

В рамках *самостоятельной работы* обучающемуся рекомендуется проработать конспекты лекций, учебников и других горнотехнических изданий, техническую документацию горных предприятий. Контроль качества самостоятельной работы обучающихся производится при защите отчёта по практике.

#### **При прохождении практики обучающиеся обязаны:**

своевременно прибыть на место прохождения практики, иметь при себе все необходимые документы, в том числе паспорт, направление на практику (приложение 1);

подчиняться действующим правилам внутреннего трудового распорядка организации – места прохождения практики;

изучить и строго соблюдать правила охраны труда, техники безопасности, производственной санитарии и промышленной безопасности;

полностью выполнять задания, предусмотренные программой практики;

выполнять задания руководителя практики от организации;

быть вежливым, внимательным в общении с работниками;

вести записи о проделанной работе, чтобы в дальнейшем в отчете описать содержание проделанной работы;

в установленный срок отчитаться о прохождении практики руководителю практики от кафедры, подготовить и сдать отчёт и другие документы практики на кафедру.

При возникновении затруднений в процессе практики обучающийся может обратиться к руководителю практики от университета либо от организации-базы практики и получить необходимые разъяснения.

#### *Примерный план прохождения практики:*

Задание	Отчетность
<i>Знакомство с основами будущей профессии</i>	

1. Ознакомиться с организацией, технологическим циклом горных работ предприятия и его организационной структурой, пройти инструктаж по технике безопасности	Первый раздел отчета - Описание организации – наименование и адрес организации, структура, управление, вид (профиль) деятельности, .....
2. Ознакомиться с подразделением, на котором студент проходит практику, организацией деятельности участка горно-подготовительных работ и должностными инструкциями рабочих и инженерно-технического персонала участка	Первый раздел отчета - Описание подразделения – название, функции, задачи подразделения, должностные обязанности работников (кратко).
<i>Формирование общепрофессиональных и профессиональных компетенций (умений и навыков)</i>	
3. Выполнить задания по поручению и под наблюдением горного мастера: - ...освоить навыки работы в проходческом забое или на других рабочих местах в шахте; - ...; - ...; -.....	Второй раздел отчета - Составленные студентом документы – ..... и т.д., описание выполненной деятельности

## 6 ФОРМЫ ОТЧЕТНОСТИ ПО ПРАКТИКЕ

По результатам производственной практики - **производственно-технологической практики, ч.3** - обучающийся представляет набор документов:

- направление и задание на практику заполненное соответствующим образом (приложение 1.и 2);
- характеристику с места практики (приложение 3);
- отчет обучающегося.

Документы должны быть подписаны руководителем практики от организации–базы практики и заверены печатью организации–базы практики.

Отчет вместе с документами служит основанием для оценки результатов производственной практики - **производственно-технологической практики, ч.3** - руководителем практики от университета. Полученная оценка выставляется в ведомость и зачетную книжку обучающегося.

Содержание отчёта должно соответствовать программе практики, в нем обобщается и анализируется весь ход практики, выполнение заданий и других запланированных мероприятий. Отчет должен иметь четкое построение, логическую последовательность, конкретность.

Отчет по производственной практике - **производственно-технологической практике, ч.3** - имеет следующую структуру: титульный лист (приложение 4), задание на практику, содержание (приложение 5), введение, основная часть (первый и второй разделы), заключение, приложения.

*Титульный лист* отчета содержит: указание места прохождения практики, данные о руководителе практики от университета

После титульного листа помещается индивидуальное задание на практику, содержащее график (план) практики, характеристику с места практики.

*Содержание* отчета о прохождении производственной практики помещают после титульного листа и индивидуального задания. В содержании отчета указывают: перечень разделов (при желании параграфов), номера страниц, с которых начинается каждый из них (образец – приложение 5).

*Во введении* следует отразить: место и сроки практики; её цели и задачи; выполненные обязанности, изученный информационный материал.

Введение не должно превышать 1 страницы компьютерного набора.

*Основная часть* отчета содержит два раздела, каждый из которых может быть подразделен на параграфы.

*Первый раздел состоит из подразделов:*

## **1. Общие положения**

По мере накопления материала студент составляет отчёт, а окончательное завершение и оформление его производится в конце практики.

Основу отчёта должны составлять данные по фактическому состоянию и анализу технологии, организации работ и технико-экономических показателей сооружения выработки, в которой непосредственно участвовал сам студент. Отчёт должен состоять из нескольких разделов (в форме пояснительной записки) и приложения (альбома чертежей, схем, рисунков).

## **2. Общая характеристика строящегося (реконструируемого) объекта**

Краткая история горного предприятия, производственная мощность, срок службы, численность персонала, его географическое и административное расположение, топография местности и климатические условия. Генезис (происхождение) и тектоника месторождения. Физико-механические свойства вмещающих пород. Гидрогеология месторождения, напряженное состояние массива, опасность по взрыву газа или пыли.

Графический материал: геологический разрез вкрест простирания массива горных пород в масштабе 1:2000, 1:5000. Геологический план вскрываемых горизонтов шахты или подземного сооружения.

## **3. Производственные здания и сооружения на поверхности**

Схема расположения основных производственных зданий и сооружений на поверхности (генеральный план промплощадки): административно-бытовой комбинат, копры, здания подъёмных машин, вентиляционных и компрессорных установок, электроподстанции, кабельные сети и др. коммуникации, помещения вспомогательных служб, склады, отвалы, подъездные пути, топография поверхности.

Схема расположения строительного и горнопроходческого оборудования, временных зданий и сооружений в увязке с постоянными зданиями и сооружениями на поверхности (стройгенплан).

Графический материал: генплан промплощадки, стройгенплан в масштабе 1:2000, 1:5000.

## **4. Вскрытие**

Схема вскрытия. Основные технологические комплексы (главный, вспомогательный, вентиляционный). Количество стволов, их расположение и характеристика (площадь поперечного сечения и параметры, вид крепи, количество отделений и их назначение, глубина).

Графический материал: вертикальная и горизонтальная схемы вскрытия в масштабе 1:1000, 1:2000, 1:5000, 1:10000.

## **5. Общешахтные комплексы**

Сведения о подъёме: типы подъёмов, подъёмные машины и сосуды, канаты, режим работы подъёмов, загрузка и разгрузка подъёмных сосудов, схемы расположения подъёмных машин.

Околоствольный двор: выработки околоствольного двора (насосные камеры, водосборники, электровозное депо, подстанция, склад ВМ и др.), стационарные или временные водоотливные установки и их схемы, водосборники и их чистка.

Вентиляторные и калориферные установки: типы и места расположения, режим работы, реверсирование, установки для кондиционирования воздуха, схема проветривания шахты (подземного сооружения), температурный, пылевой и газовый режим.

Компрессорные станции, включая вспомогательное оборудование.

В отчёте необходимо привести: схемы проветривания шахты (подземного сооружения), местного проветривания забоев; схему подъёмных установок, загрузки и разгрузки сосудов; схему водоотлива, эскиз насосной камеры.

## **6. Технология и организация проведения горных выработок**

Как правило, описывается технология сооружения выработки, в проведении которой студент принимал непосредственное участие.

Приводятся принципы, заложенные в основу организации строительства: режим работы, число рабочих дней, число смен и их продолжительность. Дается характеристика выработки, её параметры и назначение. Приводятся объёмы и темпы проходки.

Описывается технология сооружения выработки с изложением основных технологических процессов.

#### Бурение шпуров и скважин

Типы и характеристики буровых машин и бурового инструмента; причины неисправностей машин и механизмов; продолжительность простоев оборудования; организация буровых работ и их основные технико-экономические показатели; механизация буровых работ.

#### Взрывные работы

Метод производства взрывных работ; способ взрывания; паспорт БВР; организация взрывных работ; механизация заряжания; требования и меры безопасности при ведении взрывных работ; технико-экономические показатели БВР (стоимость ВМ, удельный расход ВВ и СИ и т.д.).

#### Проветривание выработок

Способы и средства проветривания; типы вентиляторов местного проветривания; параметры и материал вентиляционных труб; продолжительность проветривания; контроль за качеством проветривания по анализу рудничного воздуха и т.д.

#### Уборка породы из забоя

Тип и техническая характеристика применяемых погрузочных и погрузочно-доставочных машин и механизмов, их производительность; основные неисправности, ремонт и обслуживание машин и механизмов; схема уборки и транспортировки породы; характеристик средств откатки (подъёма), схемы обмена гружёных и порожних транспортных средств.

#### Крепление выработок

Материал и вид крепи; техника и технология крепления, доставка крепежных материалов; характеристика средств механизации; производительность труда рабочих; срок службы и стоимостные параметры крепи; ремонт и восстановление крепи; способы контроля качества крепи; мероприятия по снижению удароопасности (выбросоопасности) пород.

#### Оборудование готовой выработки

Укладка постоянных путей; прокладка станционных коммуникаций сжатого воздуха, воды, электрических, телефонных и др. сетей.

#### Организация работ

Технологический цикл по проходке выработок; штат рабочих в проходческой бригаде; график организации работ и их выполнение с указанием объёмов выполняемых работ, затрат времени на основные и вспомогательные операции; простои, анализ их причин и пути улучшения организации труда; совмещение профессий; организация работ при скоростных проходках выработок и достигнутые технико-экономические показатели; нормативные и фактически достигнутые скорости проведения выработок; стоимость проведения выработок.

В графическом приложении по разделу прикладываются чертежи, отражающие технологические процессы, выполняемые при проведении выработок.

Основной графический материал:

- паспорта БВР (копии);
- схемы проветривания проходческих забоев;
- паспорта крепления выработок (копия);
- схемы обмена гружёных и порожних вагонеток;
- график циклической организации работ и график выходов рабочих;
- технико-экономические показатели (в таблицах).

#### **7. Охрана труда**

Опасные и вредные производственные факторы на шахте или подземном сооружении; противопожарные мероприятия; план ликвидации аварий, его оперативная часть; критическая оценка действующего плана ликвидации аварий на участке, где работает студент; организационные и технические мероприятия по предупреждению несчастных случаев; обслуживание горного предприятия горноспасательными частями.

Студент обязан знать правила безопасности, правильно применять их и выполнять.

## **8. Охрана окружающей среды**

Влияние горного предприятия на окружающую среду; источники загрязнения атмосферы и прилегающей местности; мероприятия по очистке сточных вод, защите атмосферы от газов и твёрдых частиц при выполнении производственных процессов, связанных со строительством подземного сооружения; охрана поверхности, зданий и сооружений от сдвижения горных пород; методы, направленные на оптимизацию процессов природопользования и охрану окружающей среды при строительстве и эксплуатации горных предприятий.

### **13. Экономическая часть**

#### **13.1. Экономические показатели работы добычного участка**

Штат и фонд заработной платы по участку. Расход и стоимость материалов. Амортизация оборудования. Производительность труда рабочего. Себестоимость 1 т угля. Применяемая система оплаты труда рабочих на участке – тариф, сдельный заработок, премия, доплаты за время, затраченное на следование к месту работы и обратно, за ночные смены. Техничко-экономические показатели работы участка за один из прошедших месяцев и их анализ.

#### **13.2. Экономические показатели работы шахты**

Студенты должны ознакомиться и дать оценку технико-экономической деятельности шахты.

Для этой цели они должны обратить внимание на следующие вопросы:

а) деление трудящихся и рабочих шахты по категориям (рабочие, ИТР, служащие, МОП, рабочие подземные и на поверхности, забойная группа и т. п.), их среднемесячный заработок или оклады, общий штат трудящихся. Списочный и явочный состав. Баланс рабочего времени по отчёту за прошедший год или план текущего года. Численность рабочих по процессу работ (на очистных, подготовительных работах, на транспорте, вспомогательных участках).

б) нормы выработки на очистные и подготовительные работы, методика расчёта норм выработок, комплексные нормы выработки. Производительность труда по категориям трудящихся и рабочих по шахте в целом.

в) издержки производства и калькуляция себестоимости 1 т угля по шахте.

По всем издержкам производства следует проанализировать себестоимость единицы продукции, отклонение каждого элемента себестоимости от плана и установить причины отклонения. Приложить отчётную калькуляцию себестоимости 1 т угля за прошедший месяц или год.

г) отпускные цены на продукцию и рентабельность работы шахты.

Студент обязан ознакомиться с порядком установления отпускных цен на продукцию предприятия (прейскурантные цены с поправками на отклонения от установленных стандартов по качеству: по золе, сере, влаге). Выявленные отпускные цены должны быть сопоставлены с фактической себестоимостью продукции, что позволит студенту сделать вывод о рентабельности шахты.

## **9. Перечень обязательных чертежей**

В графическом приложении должны быть представлены:

- геологический разрез и геологические планы горизонтов;
- генеральный план промплощадки, см;
- строительный генеральный план (стройгенплан), см;
- вертикальная и горизонтальная схемы вскрытия;
- околоствольный двор и сечения основных горно-капитальных выработок (ствол, квершлаг, камеры и пр.);
- схема проветривания шахты или подземного сооружения;
- схема подъемных установок.

При невозможности получения копий должны представляться эскизы указанных материалов, выполненные студентом и согласованные с руководителем практики от предприятия.

- схемы загрузки и разгрузки подъемных сосудов;
- схема водоотлива;
- эскиз насосной станции;
- паспорт буровзрывных работ;
- паспорт крепления (копия);



- схема проветривания забоя;
- схемы расположения оборудования при уборке породы и креплении выработки;
- схемы обмена груженных и порожних вагонеток;
- график цикличной организации труда;
- график выходов рабочих;
- основные технико-экономические показатели

*Второй раздел* отчета о прохождении производственной практики носит практический характер.

В нем должно быть сделано описание выполненной работы, указания на затруднения, которые встретились при прохождении практики.

Раздел носит название - **Анализ производственной деятельности студента.**

Приводятся следующие материалы:

- краткое описание и анализ производственной деятельности;
- предложения по совершенствованию и повышению эффективности выполнения отдельных технологических операций;
- предложения по улучшению методов и организации производственного обучения.

Для повышения эффективности прохождения практики в отчете рекомендуется зафиксировать:

- обязанности, которые было поручено выполнять в ходе практики (а также анализ – какие из порученных обязанностей было интересно выполнять, а какие нет, почему, с чем это связано?);
- трудности, которые было необходимо преодолеть (что не получалось, почему, какие были предложены для решения проблем?);
- внутренняя культура взаимоотношений между работниками (возникло ли желание работать в данной организации, почему?).

Объем основной части (без приложений) не должен превышать 27-37 страниц.

В *заключении* студент должен указать, как проходила практика, знания и навыки (компетенции), которые он приобрел в ходе практики, выводы и предложения, к которым пришел студент в результате прохождения производственной практики.

Заключение должно быть по объему не более 2 стр.

В *приложениях* располагают вспомогательный материал:

- перечень материалов, с которыми ознакомился студент в ходе практики;
- схемы;
- эскизы;
- таблицы цифровых данных;
- графические, аудио-, фото-, видео- материалы;
- проч.

Объем отчета (без приложений) не должен превышать 30-40 страниц, набранных на компьютере.

*Характеристика с места практики* должна обязательно содержать Ф.И.О. студента полностью, указание на отношение студента к работе, наличие или отсутствие жалоб на студента, оценку его теоретических знаний, умение применять теоретические знания на практике, степень выраженности необходимых личностных и профессиональных качеств.

Обучающиеся, имеющие стаж практической работы по профилю подготовки/специальности более 1 года могут дополнительно представить заверенную копию трудовой книжки или копию приказа о приеме на работу на соответствующую должность, справку с места работы.

Готовый отчет направляется на проверку руководителю практики от университета. По итогам отчета о прохождении производственной практики – **производственно-технологической практики, ч.3** - выставляется зачет.

К защите допускаются обучающиеся, предоставившие руководителю практики от университета полный комплект документов о прохождении практики в установленные сроки.

Во время проведения итогового контроля проверяется наличие всех надлежаще оформленных документов, выполнение обучающимся заданий, самостоятельной работы и объем изученного материала, отраженные в отчете.

По итогам практики на кафедре проводится защита отчета.

Защита отчета по практике проводится руководителем практики от университета. К защите могут привлекаться руководители организаций-баз проведения практики и непосредственные руководители практики от принимающих организаций.

Форма защиты результатов практики - собеседование. Обучающийся кратко докладывает о содержании своей работы во время практики, отвечает на вопросы принимающих отчет (проводящих защиту).

## **7 ПЕРЕЧЕНЬ УЧЕБНО-МЕТОДИЧЕСКОГО ОБЕСПЕЧЕНИЯ ДЛЯ САМОСТОЯТЕЛЬНОЙ РАБОТЫ ОБУЧАЮЩИХСЯ ПО ПРАКТИКЕ И ОБРАЗОВАТЕЛЬНЫЕ ТЕХНОЛОГИИ**

В качестве учебно-методического обеспечения самостоятельной работы обучающихся в период прохождения ими производственной практики - **производственно-технологической практики, ч.3** - выступает программа производственной практики - **производственно-технологической практики, ч.3**.

Во время проведения производственной практики - **производственно-технологической практики, ч.3** - используются следующие технологии обучение приемам простейших операций по уборке горной массы, возведение крепи, наращивания секции конвейера, экскурсии, изучение технической и нормативной литературы.

## **8 КОНТРОЛЬ И ОЦЕНКА РЕЗУЛЬТАТОВ ПРАКТИКИ. ОЦЕНОЧНЫЕ СРЕДСТВА ДЛЯ ПРОВЕДЕНИЯ ПРОМЕЖУТОЧНОЙ АТТЕСТАЦИИ ОБУЧАЮЩИХСЯ ПО ПРАКТИКЕ**

Текущий контроль и оценка результатов освоения производственной практики осуществляется руководителем практики в процессе проведения практики, выполнения практических работ, наблюдения за выполнением видов работ на практике и контроля качества их выполнения путем экспертной оценки деятельности обучающегося.

Промежуточная аттестация по производственной практике проводится в форме зачёта путём собеседования (ответов на вопросы) и оценки отчетной документации по практике.

*Оценочные средства, используемые для промежуточной аттестации:* вопросы, отчет по практике, характеристика с места практики, результат выполненных работ (чертежи, графики, планы...).

Для осуществления промежуточной аттестации обучающихся по практике используется **комплект оценочных средств по производственной практике – производственно-технологической практике, ч.3**.

## **9 ПЕРЕЧЕНЬ ПРОИЗВОДСТВЕННОЙ ЛИТЕРАТУРЫ И РЕСУРСОВ СЕТИ «ИНТЕР- НЕТ», НЕОБХОДИМЫХ ДЛЯ ПРОВЕДЕНИЯ ПРАКТИКИ**

### **9.1 Основная литература**

№ п/п	Наименование	Кол-во экз.
----------	--------------	-------------

1	Шахтное и подземное строительство. Проведение горизонтальных и наклонных выработок: /Учебное пособие/ Под общ. ред. М.В. Корнилова. Екатеринбург: Изд-во УГГГА, 2002, 188 с.	30
2	Шахтное и подземное строительство. Учеб. для вузов. 2-е изд., перераб. и доп.: В 2 т. /Б.А. Картозия, Б.И. Федунец, М.Н. Щуплик и др. М.: Изд-во Академии горных наук, 2001. Т. I. 607 с.	24
3	Шахтное и подземное строительство. Учеб. для вузов. 2-е изд., перераб. и доп.: В 2 т. /Б.А. Картозия, Б.И. Федунец, М.Н. Щуплик и др. М.: Изд-во Академии горных наук, 2001. Т. II. 582 с.	26

## 9.2 Дополнительная литература

№ п/п	Наименование	Кол-во экз.
1	Подземная разработка месторождений полезных ископаемых : учебник для вузов : в 2 томах / Л. А. Пучков, Ю. А. Жежелевский. - Москва : Мир горной книги ; Москва : Издательство Московского государственного горного университета ; Москва : Горная книга. - (Горное образование). Том 2. - 2013. - 517 с	20
2	Правила безопасности при взрывных работах утверждены Приказом Ростехнадзора от 16.12.2013 г. № 605.	50
3	Половов Б. Д. Геомеханический анализ протяженных горных выработок. Екатеринбург: Изд-во УГГУ, 2005. 169 с.	25
4	Попов В. Л. Проектирование строительства подземных сооружений. М.: Недра, 1989. 308 с.	2
5	Пособие по проектированию метрополитенов. М.: Метрогипротранс, 1992. 145 с.	2

## 9.3 Ресурсы сети «Интернет»

Горная энциклопедия Аа-лава – Яшма - <http://www.mining-enc.ru>

Единое окно доступа к образовательным ресурсам - Режим доступа:<http://window.edu.ru>

Научно-технический электронный журнал «Горное дело» - <http://www.gornoe-delo.ru/>

## 10 ПЕРЕЧЕНЬ ИНФОРМАЦИОННЫХ ТЕХНОЛОГИЙ, ИСПОЛЬЗУЕМЫХ ПРИ ПРОВЕДЕНИИ ПРАКТИКИ, ВКЛЮЧАЯ ПЕРЕЧЕНЬ ПРОГРАММНОГО ОБЕСПЕЧЕНИЯ И ИНФОРМАЦИОННЫХ СПРАВОЧНЫХ СИСТЕМ

Для успешного прохождения практики, студент использует:

1. Microsoft Windows 8.1 Professional
2. Microsoft Office Professional 2013
3. Компас 3D ASCON
4. MathCAD
5. ABBYY FineReader 12 Professional

## Информационные справочные системы

ИПС «КонсультантПлюс»;  
ИПС «Гарант».

## Базы данных

Scopus: база данных рефератов и цитирования  
<https://www.scopus.com/customer/profile/display.uri>  
E-library: электронная научная библиотека: <https://elibrary.ru>

## 11 ОПИСАНИЕ МАТЕРИАЛЬНО-ТЕХНИЧЕСКОЙ БАЗЫ, НЕОБХОДИМОЙ ДЛЯ ПРОВЕДЕНИЯ ПРАКТИКИ

Для проведения практики в университете необходимо следующее материально-техническое обеспечение: рабочее место, соответствующее нормам санитарно-гигиенического и противопожарного законодательства Российской Федерации.

Материально-техническое обеспечение практики в организациях возлагается на руководителей организаций, принимающих обучающихся для прохождения **производственной** практики – **производственно-технологической практики, ч.3.**

## 12 ТРЕБОВАНИЯ К ОФОРМЛЕНИЮ ОТЧЕТА ПО ПРАКТИКЕ

### 12.1 ОБЩИЕ ТРЕБОВАНИЯ

Оформление отчета осуществляется в соответствии с требованиями государственных стандартов и университета.

Отчет выполняется печатным способом с использованием компьютера.

Каждая страница текста, включая иллюстрации и приложения, нумеруется арабскими цифрами, кроме титульного листа и содержания, по порядку без пропусков и повторений. Номера страниц проставляются, начиная с введения (третья страница), в центре нижней части листа без точки.

Текст работы следует печатать, соблюдая следующие размеры полей: правое – 10 мм, верхнее и нижнее – 20 мм, левое – 30 мм.

Рекомендуемым типом шрифта является Times New Roman, размер которого 14 pt (пунктов) (на рисунках и в таблицах допускается применение более мелкого размера шрифта, но не менее 10 pt).

Текст печатается через 1,5-ый интервал, красная строка – 1,25 см.

Цвет шрифта должен быть черным, необходимо соблюдать равномерную плотность, контрастность и четкость изображения по всей работе. Разрешается использовать компьютерные возможности акцентирования внимания на определенных терминах и формулах, применяя курсив, полужирный шрифт не применяется.

### 12.2 ПРАВИЛА ОФОРМЛЕНИЯ НАИМЕНОВАНИЙ И НУМЕРАЦИИ СТРУКТУРНЫХ ЭЛЕМЕНТОВ, ГЛАВ И ПАРАГРАФОВ

Отчет должен включать следующие структурные элементы: титульный лист, содержание, введение, основной текст, заключение, приложения (является дополнительным элементом). Основной текст может быть разделен на разделы и параграфы.

Каждый структурный элемент отчета (титульный лист, содержание, введение, заключение, приложение) и разделы необходимо начинать с новой страницы. Следующий параграф внутри одного раздела начинается через 2 межстрочных интервала на том же листе, где закончился предыдущий.

Расстояние между заголовком структурного элемента и текстом, заголовками главы и параграфа, заголовком параграфа и текстом составляет 2 межстрочных интервала.

Наименования структурных элементов письменной работы («СОДЕРЖАНИЕ», «ВВЕДЕНИЕ», «ЗАКЛЮЧЕНИЕ», «ПРИЛОЖЕНИЕ») служат заголовками структурных элементов. Данные наименования пишутся по центру страницы без точки в конце прописными (заглавными) буквами, не подчеркивая.

Разделы, параграфы должны иметь заголовки. Их следует нумеровать арабскими цифрами и записывать по центру страницы прописными (заглавными) буквами без точки в конце, не подчеркивая. Номер раздела указывается цифрой (например, 1, 2, 3), номер параграфа включает номер раздела и порядковый номер параграфа, разделенные точкой (например, 1.1, 2.1, 3.3). После номера раздела и параграфа в тексте точку не ставят. Если заголовок состоит из двух предложений, их разделяют точкой. Переносы слов в заголовках не допускаются. Не допускается писать заголовок параграфа на одном листе, а его текст – на другом.

В содержании работы наименования структурных элементов указываются с левого края страницы, при этом первая буква наименования является прописной (заглавной), остальные буквы являются строчными, например:

Введение

1 Краткая характеристика организации – места прохождения практики

2 Практический раздел – выполненные работы

Заключение

Приложения

### 12.3 ПРАВИЛА ОФОРМЛЕНИЯ СОКРАЩЕНИЙ И АББРЕВИАТУР

Сокращение русских слов и словосочетаний допускается при условии соблюдения требований ГОСТ 7.12–93 «Система стандартов по информации, библиотечному и издательскому делу. Библиографическая запись. Сокращение слов на русском языке. Общие требования и правила».

В тексте письменной работы допускаются общепринятые сокращения и аббревиатуры, установленные правилами орфографии и соответствующими нормативными документами, например: год – г., годы – гг., и так далее – и т. д., метр – м, тысяча – тыс., миллион – млн, миллиард – млрд, триллион – трлн, страница – с., Российская Федерация – РФ, общество с ограниченной ответственностью – ООО.

При использовании авторской аббревиатуры необходимо при первом ее упоминании дать полную расшифровку, например: «... Уральский государственный горный университет (далее – УГГУ)...».

Не допускается использование сокращений и аббревиатур в заголовках письменной работы, глав и параграфов.

### 11.4 ПРАВИЛА ОФОРМЛЕНИЯ ПЕРЕЧИСЛЕНИЙ

При необходимости в тексте работы могут быть приведены перечисления. Перед каждым элементом перечисления следует ставить дефис (иные маркеры не допустимы). Например:

«...заключение содержит:

- краткие выводы;
- оценку решений;
- разработку рекомендаций.»

При необходимости ссылки в тексте работы на один из элементов перечисления вместо дефиса ставятся строчные буквы в порядке русского алфавита, начиная с буквы а (за исключением букв ё, з, й, о, ч, ь, ы, ь). Для дальнейшей детализации перечислений необходимо использовать арабские цифры, после которых ставится скобка, а запись производится с абзацного отступа. Например:

- а) ...;
- б) ...;
- 1) ...;
- 2) ...;
- в) ...

## 12.5 ПРАВИЛА ОФОРМЛЕНИЯ РИСУНКОВ

В письменной работе для наглядности, уменьшения физического объема сплошного текста следует использовать иллюстрации – графики, схемы, диаграммы, чертежи, рисунки и фотографии. Все иллюстрации именуется рисунками. Их количество зависит от содержания работы и должно быть достаточно для того, чтобы придать ей ясность и конкретность.

На все рисунки должны быть даны ссылки в тексте работы, например: «... в соответствии с рисунком 2 ...» или «... тенденцию к снижению (рисунок 2)».

Рисунки следует располагать в работе непосредственно после текста, в котором они упоминаются впервые (при наличии достаточного пространства для помещения рисунка со всеми поясняющими данными), или на следующей странице. Если рисунок достаточно велик, его можно размещать на отдельном листе. Допускается поворот рисунка по часовой стрелке (если он выполнен на отдельном листе). Рисунки, размеры которых больше формата А4, учитывают как одну страницу и помещают в приложении.

Рисунки, за исключением рисунков в приложениях, следует нумеровать арабскими цифрами сквозной нумерацией по всей работе. Каждый рисунок (схема, график, диаграмма) обозначается словом «Рисунок», должен иметь заголовок и подписываться следующим образом – посередине строки без абзацного отступа, например:



Рисунок 1 – Структура администрации организации

Если на рисунке отражены показатели, то после заголовка рисунка через запятую указывается единица измерения, например:

Рисунок 1 – Структура добычи, %

Рисунки каждого приложения обозначают отдельной нумерацией арабскими цифрами с добавлением перед цифрой обозначения приложения (например, рисунок А.3).

Если рисунок взят из первичного источника без авторской переработки, следует сделать ссылку, например:

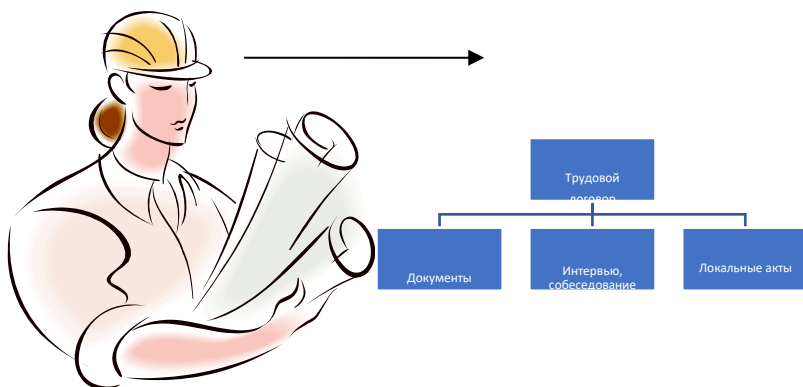
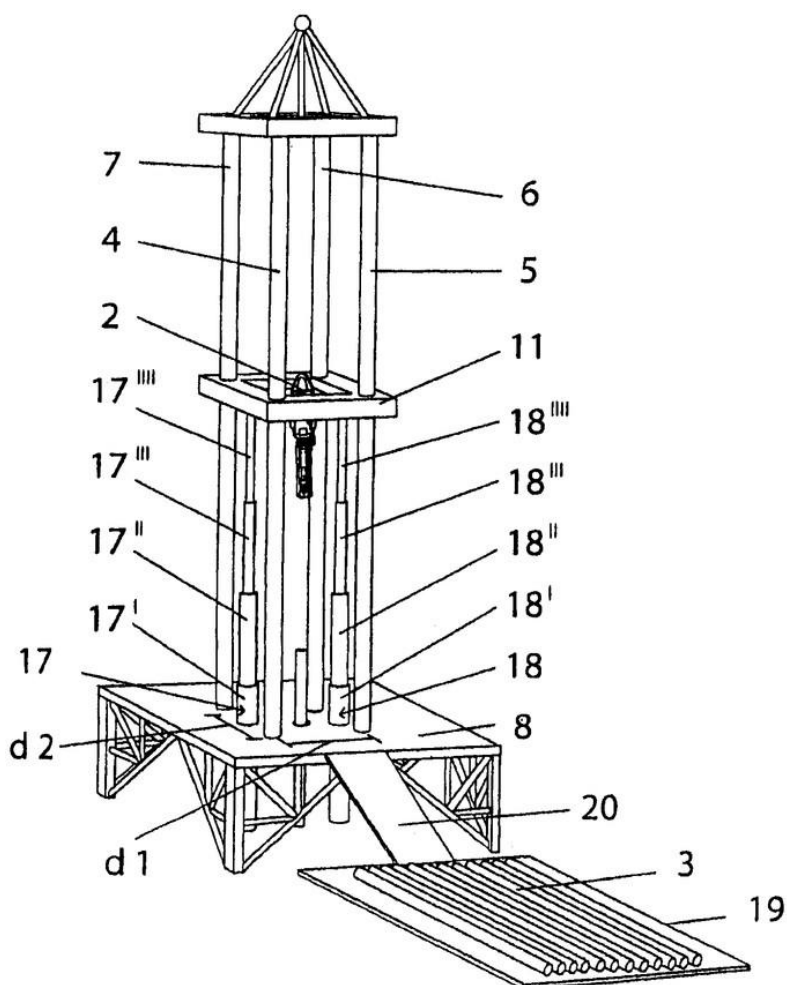


Рисунок 1 - Процесс заключения трудового договора [8, с. 46]

Если рисунок является авторской разработкой, необходимо после заголовка рисунка поставить знак сноски и указать в форме подстрочной сноски внизу страницы, на основании каких источников он составлен, например:



Фиг.4

Рисунок 2 – Буровая установка,.....<sup>1</sup>

При необходимости между рисунком и его заголовком помещаются поясняющие данные (подрисуночный текст), например, легенда.

<sup>1</sup> Составлено автором по: [15, 23, 42].

## 12.6 ПРАВИЛА ОФОРМЛЕНИЯ ТАБЛИЦ

В письменной работе фактический материал в обобщенном и систематизированном виде может быть представлен в виде таблицы для наглядности и удобства сравнения показателей.

На все таблицы должны быть ссылки в работе. При ссылке следует писать слово «таблица» с указанием ее номера, например: «...в таблице 2 представлены ...» или «... характеризуются показателями (таблица 2)».

Таблицу следует располагать в работе непосредственно после текста, в котором она упоминается впервые, или на следующей странице.

Таблицы, за исключением таблиц в приложениях, следует нумеровать арабскими цифрами сквозной нумерацией по всей работе. Каждая таблица должна иметь заголовок, который должен отражать ее содержание, быть точным, кратким. Заголовок таблицы следует помещать над таблицей слева, без абзацного отступа в одну строку с ее номером через тире, например:

Таблица 3 – Количество тонн руды, добытого шахтами Свердловской области

Наименование организации	2017	2018
ПАО «Бокситы Севера»	58	59
Березниковская шахта	29	51

Если таблица взята из первичного источника без авторской переработки, следует сделать ссылку, например:

Таблица 2 – Динамика основных показателей развития шахтного строительства в России за 2015–2018 гг. [15, с. 35]

	2015	2016	2017	2018
Объем строительства, млрд. руб.				
.....				

Если таблица является авторской разработкой, необходимо после заголовка таблицы поставить знак сноски и указать в форме подстрочной сноски внизу страницы, на основании каких источников она составлена, например:

Таблица 3 – Количество оборудования<sup>1</sup>

Вид оборудования	2016	2017
Буровая машина	3	5
.....	3	7

Располагают таблицы на странице обычно вертикально. Помещенные на отдельной странице таблицы могут быть расположены горизонтально, причем графа с наименованиями

<sup>1</sup> Составлено автором по: [2, 7, 10]



показателей должна размещаться в левой части страницы. Слева, справа и снизу таблицы ограничивают линиями.

Таблицу с большим числом строк допускается переносить на другую страницу. При переносе части таблицы на другую страницу слово «Таблица» указывают один раз слева над первой частью таблицы. На странице, на которую перенесена часть таблицы, слева пишут «Продолжение таблицы» или «Окончание таблицы» с указанием номера таблицы и повторением шапки таблицы.

Если таблица переносится, то на странице, где помещена первая часть таблицы, нижняя ограничительная линия таблицы не проводится. Это же относится к странице (страницам), где помещено продолжение (продолжения) таблицы. Нижняя ограничительная линия таблицы проводится только на странице, где помещено окончание таблицы.

Заголовки граф и строк таблицы следует писать с прописной буквы в единственном числе, а подзаголовки граф – со строчной буквы, если они составляют одно предложение с заголовком, или с прописной буквы, если они имеют самостоятельное значение. В конце заголовков и подзаголовков таблиц точки не ставят. Заголовки граф, как правило, записывают параллельно строкам таблицы. При необходимости допускается перпендикулярное расположение заголовков граф.

Примечания к таблице (подтабличные примечания) размещают непосредственно под таблицей в виде: а) общего примечания; б) сноски; в) отдельной графы или табличной строки с заголовком. Выделять примечание в отдельную графу или строку целесообразно лишь тогда, когда примечание относится к большинству строк или граф. Примечания к отдельным заголовкам граф или строк следует связывать с ними знаком сноски. Общее примечание ко всей таблице не связывают с ней знаком сноски, а помещают после заголовка «Примечание» или «Примечания», оформляют как внутритекстовое примечание.

Допускается применять размер шрифта в таблице меньший, чем в тексте работы, но не менее 10 pt.

Если все показатели, приведенные в графах таблицы, выражены в одной и той же единице измерения, то ее обозначение необходимо помещать над таблицей справа. Если показатели таблицы выражены в разных единицах измерения, то обозначение единицы измерения указывается после наименования показателя через запятую. Допускается при необходимости выносить в отдельную графу обозначения единиц измерения.

Текст, повторяющийся в строках одной и той же графы и состоящий из одиночных слов, чередующихся с цифрами, заменяют кавычками. Если повторяющийся текст состоит из двух или более слов, то при первом повторении его заменяют словами «То же», а далее – кавычками. Если предыдущая фраза является частью последующей, то допускается заменить ее словами «То же» и добавить дополнительные сведения. При наличии горизонтальных линий текст необходимо повторять. Если в ячейке таблицы приведен текст из нескольких предложений, то в последнем предложении точка не ставится.

Заменять кавычками повторяющиеся в таблице цифры, математические знаки, знаки процента и номера, обозначения нормативных материалов, марок материалов не допускается.

При отсутствии отдельных данных в таблице следует ставить прочерк (тире). Цифры в графах таблиц должны проставляться так, чтобы разряды чисел во всей графе были расположены один под другим, если они относятся к одному показателю. В одной графе должно быть соблюдено, как правило, одинаковое количество десятичных знаков для всех значений величин.

Если таблицы размещены в приложении, их нумерация имеет определенные особенности. Таблицы каждого приложения нумеруют отдельной нумерацией арабскими цифрами. При этом перед цифрой, обозначающей номер таблицы в приложении, ставится буква соответствующего приложения, например:

Таблица В.1.– Динамика показателей за 2016–2017 гг.

Если в документе одна таблица, то она должна быть обозначена «Таблица 1» или «Таблица В.1», если она приведена в приложении (допустим, В).

## 12.7 ПРАВИЛА ОФОРМЛЕНИЯ ПРИМЕЧАНИЙ И ССЫЛОК

При необходимости пояснить содержание текста, таблицы или иллюстрации в работе следует помещать примечания. Их размещают непосредственно в конце страницы, таблицы, иллюстрации, к которым они относятся, и печатают с прописной буквы с абзацного отступа после слова «Примечание» или «Примечания». Если примечание одно, то после слова «Примечание» ставится тире и примечание печатается с прописной буквы. Одно примечание не нумеруют. Если их несколько, то после слова «Примечания» ставят двоеточие и каждое примечание печатают с прописной буквы с новой строки с абзацного отступа, нумеруя их по порядку арабскими цифрами.

Цитаты, а также все заимствования из печати данные (нормативы, цифры и др.) должны иметь библиографическую ссылку на первичный источник. Ссылка ставится непосредственно после того слова, числа, предложения, по которому дается пояснение, в квадратных скобках. В квадратных скобках указывается порядковый номер источника в соответствии со списком использованных источников и номер страницы, с которой взята информация, например: [4, с. 32]. Это значит, использован четвертый источник из списка литературы со страницы 32. Если дается свободный пересказ принципиальных положений тех или иных авторов, то достаточно указать в скобках после изложения заимствованных положений номер источника по списку использованной литературы без указания номера страницы.

## 12.8 ПРАВИЛА ОФОРМЛЕНИЯ СПИСКА ИСПОЛЬЗОВАННЫХ ИСТОЧНИКОВ

Оформлению списка использованных источников, прилагаемого к отчету, следует уделять самое серьезное внимание.

Сведения об источниках приводятся в следующем порядке:

1) **нормативные правовые акты:** Нормативные правовые акты включаются в список в порядке убывания юридической силы в следующей очередности: международные нормативные правовые акты, Конституция Российской Федерации, федеральные конституционные законы, федеральные законы, акты Конституционного Суда Российской Федерации, решения других высших судебных органов, указы Президента Российской Федерации, постановления Правительства Российской Федерации, нормативные правовые акты федеральных органов исполнительной власти, законы субъектов Российской Федерации, подзаконные акты субъектов Российской Федерации, муниципальные правовые акты, акты организаций.

Нормативные правовые акты одного уровня располагаются в хронологическом порядке, от принятых в более ранние периоды к принятым в более поздние периоды.

Примеры оформления нормативных правовых актов и судебной практики:

1. Федеральные нормы и правила в области промышленной безопасности «Правила безопасности при ведении горных работ и переработке твёрдых полезных ископаемых». Утверждены Приказом Ростехнадзора от 11.12.2013 г. № 599. [Электронный ресурс] Доступ из справочно-правовой системы «Консультант Плюс». Режим доступа: <http://www.consultant.ru>.

2. Федеральные нормы и правила в области промышленной безопасности «Правила безопасности в угольных шахтах». Серия 05. Выпуск 40. М: Изд-во «Закрытое акционерное общество «Научно-технический центр исследований проблем промышленной безопасности», 2014. 200 с.

2) **книги, статьи, материалы конференций и семинаров.** Располагаются по алфавиту фамилии автора или названию, если книга печатается под редакцией. Например:

3. Абрамова, А.А. Трудовое законодательство и права женщин [Текст] / А.А.Абрамова // Вестн. Моск. ун-та. Сер. 11, Право. - 2001. - № 5. - С. 23–25.

4. Витрянский, В.В. Договор банковского счета [Текст] / В.В. Витрянский // Хозяйство и право.- 2006.- № 4.- С. 19 – 25.

5. Черткова, Е.Л. Утопия как способ постижения социальной действительности [Электронный ресурс] / Е.Л. Черткова // Социемы: журнал Уральского гос. ун-та. - 2002. - N 8. – Режим доступа: <http://www2/usu.ru/philosoph/chertkova>.

6. Юридический советник [Электронный ресурс]. - 1 электрон. опт. диск (CD-ROM) : зв., цв. ; 12 см. - Прил.: Справочник пользователя [Текст] / сост. В.А. Быков. - 32 с.;

**3) статистические сборники, инструктивные материалы, методические рекомендации, реферативная информация, нормативно-справочные материалы.** Располагаются по алфавиту. Например:

7. Свердловская область в 1992-1996 годах [Текст]: Стат. сб. / Свердлов. обл. комитет гос. статистики Госкомстата РФ. - Екатеринбург, 1997. - 115 с.

8. Социальное положение и уровень жизни населения России в 2010 г. [Текст]: Стат. сб. / Росстат. - М., 2002. - 320 с.

9. Социально-экономическое положение федеральных округов в 2010 г. [Электронный ресурс]. – Режим доступа: <http://www.gks.ru>

**4) книги и статьи на иностранных языках** в алфавитном порядке. Например:

10. An Interview with Douglass C. North [Text] // The Newsletter of The Cliometric Society. - 1993. - Vol. 8. - N 3. - P. 23–28.

18. Burkhead, J. The Budget and Democratic Government [Text] / Lyden F.J., Miller E.G. (Eds.) / Planning, Programming, Budgeting. Markham : Chicago, 1972. 218 p.

11. Miller, D. Strategy Making and Structure: Analysis and Implications for Performance [Text] // Academy of Management Journal. - 1987. - Vol. 30. - N 1. - P. 45–51;

12. Marry S.E. Legal Pluralism. – Law and Society Review. Vol 22.- 1998.- №5.- p. 22-27

**5) интернет-сайты.** Например:

13. Горная энциклопедия Аа-лава – Яшма. [Электронный ресурс] - Режим доступа <http://www.mining-enc.ru>

В списке использованных источников применяется сквозная нумерация с применением арабского алфавита. Все объекты печатаются единым списком, группы объектов не выделяются, источники печатаются с абзацного отступа.

Объекты описания списка должны быть обозначены терминами в квадратных скобках<sup>2</sup>:

- [Видеозапись];

- [Мультимедиа];

- [Текст];

- [Электронный ресурс].

При занесении источников в список литературы следует придерживаться установленных правил их библиографического описания.

## 12.9 ПРАВИЛА ОФОРМЛЕНИЯ ПРИЛОЖЕНИЙ

В приложения рекомендовано включать материалы, которые по каким-либо причинам не могут быть включены в основную часть: материалы, дополняющие работу; таблицы

<sup>2</sup> Полный перечень см. в: Система стандартов по информации, библиотечному и издательскому делу. Библиографическая запись. Библиографическое описание. Общие требования и правила составления [Текст]: ГОСТ 7.1-2003.

вспомогательных цифровых данных; инструкции, методики, описания алгоритмов и программ задач, иллюстрации вспомогательного характера; нормативные правовые акты, например, должностные инструкции. В приложения также включают иллюстрации, таблицы и распечатки, выполненные на листах формата А3.

Приложения оформляют как продолжение данного документа на последующих его листах после списка использованных источников.

Приложения обозначают заглавными буквами русского алфавита, начиная с А, за исключением букв Ё, З, Й, О, Ч, Ь, Ы, Ъ (ПРИЛОЖЕНИЕ А, ПРИЛОЖЕНИЕ Б, ПРИЛОЖЕНИЕ В и т.д.). Допускается обозначение приложений буквами латинского алфавита, за исключением букв I и O. В случае полного использования букв русского и латинского алфавитов допускается обозначать приложения арабскими цифрами.

Само слово «ПРИЛОЖЕНИЕ» пишется прописными (заглавными) буквами.

Если в работе одно приложение, оно обозначается «ПРИЛОЖЕНИЕ А».

Каждое приложение следует начинать с новой страницы. При этом слово «ПРИЛОЖЕНИЕ» и его буквенное обозначение пишутся с абзацного отступа.

Приложение должно иметь заголовок, который записывают на следующей строке после слова «ПРИЛОЖЕНИЕ» с абзацного отступа. Заголовок пишется с прописной буквы.

В тексте работы на все приложения должны быть даны ссылки, например: «... в приложении Б...». Приложения располагают в порядке ссылок на них в тексте работы.

Текст каждого приложения, при необходимости, может быть разделен на разделы, подразделы, пункты, подпункты, которые нумеруют в пределах каждого приложения. Перед номером ставится обозначение этого приложения.

Приложения должны иметь общую с остальной частью документа сквозную нумерацию страниц.



Федеральное государственное бюджетное образовательное учреждение  
 высшего образования  
 «Уральский государственный горный университет»  
 (ФГБОУ ВО «УГГУ»)  
 620144, г. Екатеринбург, ул. Куйбышева, 30

**НАПРАВЛЕНИЕ НА ПРАКТИКУ**

Обучающийся \_\_\_\_\_  
 (фамилия, имя, отчество)

Специальности/направления подготовки \_\_\_\_\_  
 (шифр и наименование специальности/направления подготовки)  
 \_\_\_\_\_ курса \_\_\_\_\_ факультета

направляется в \_\_\_\_\_  
 (наименование организации, город)

для прохождения \_\_\_\_\_ практики

с \_\_\_\_\_ по \_\_\_\_\_  
 (прописью) (прописью)

М.П.

Декан факультета \_\_\_\_\_

Руководитель практики от университета

тел. кафедры: 8(343) \_\_\_\_\_

**Отметка организации**

Дата прибытия обучающегося в организацию « \_\_\_\_\_ » \_\_\_\_\_ 20 \_\_\_\_\_ г.

Направлен \_\_\_\_\_  
 (наименование структурного подразделения)

Практику окончил « \_\_\_\_\_ » \_\_\_\_\_ 20 \_\_\_\_\_ г.

Руководитель практики от организации

М.П.

\_\_\_\_\_ (ф. и. о.)

\_\_\_\_\_ (должность)

Прохождение инструктажа по ознакомлению с требованиями охраны труда, техники безопасности, правилами внутреннего трудового распорядка с оформлением в соответствующем журнале:

Дата проведения	Ф.И.О., должность, подпись проводившего инструктаж	Подпись обучающегося, прошедшего инструктаж

**ИНДИВИДУАЛЬНОЕ ЗАДАНИЕ НА ПЕРИОД ПРАКТИКИ**

Содержание индивидуального задания

---



---



---



---



---



---

Оценка выполнения индивидуального задания \_\_\_\_\_

---



---

**График (план) прохождения практики**

Период	Характеристика работы	Текущий контроль (выполнено/не выполнено)	Подпись руководителя практики от университета/ организации
1 день практики	Проведение инструктажа в организации по технике безопасности и охране труда		

СОГЛАСОВАНО:

Подпись руководителя практики от университета \_\_\_\_\_

Подпись руководителя практики от организации \_\_\_\_\_

**ХАРАКТЕРИСТИКА С МЕСТА ПРАКТИКИ СТУДЕНТА**

\_\_\_\_\_ (фамилия, имя, отчество)

Заключение организации о работе студента за период практики (технологические навыки, деловые качества, активность, дисциплина, участие в общественной работе организации)

\_\_\_\_\_  
\_\_\_\_\_  
\_\_\_\_\_  
\_\_\_\_\_  
\_\_\_\_\_  
\_\_\_\_\_  
\_\_\_\_\_  
\_\_\_\_\_  
\_\_\_\_\_  
\_\_\_\_\_  
\_\_\_\_\_  
\_\_\_\_\_  
\_\_\_\_\_  
\_\_\_\_\_  
\_\_\_\_\_  
\_\_\_\_\_  
\_\_\_\_\_  
\_\_\_\_\_  
\_\_\_\_\_  
\_\_\_\_\_  
\_\_\_\_\_

Число пропущенных дней за время практики:

а) по уважительным причинам \_\_\_\_\_

б) по неуважительным причинам \_\_\_\_\_

« \_\_\_\_ » \_\_\_\_\_ 20\_\_ г.

Печать и подпись руководителя организации \_\_\_\_\_

И.О. Фамилия

## ХАРАКТЕРИСТИКА РАБОТЫ СТУДЕНТА НА ПРАКТИКЕ

*Характеристика должна содержать указание на отношение студента к работе, оценку его теоретических знаний, умение применять теоретические знания на практике, степень выраженности необходимых личностных и профессиональных качеств, вывод руководителя практики от Организации о полноте выполнения индивидуального задания и отсутствии / наличии замечаний к прохождению практики студента*

Характеристика студента с места практики описывает его профессиональную подготовку, теоретические знания, практические навыки и деловые качества, которые он проявил в период прохождения практики. Писать документ нужно в официальном стиле, при этом необходимо указать в характеристике следующие сведения:

- фамилия и инициалы обучающегося;
- обязанности обучающегося в период прохождения практики;
- профессиональные качества студента;
- особенности студента, проявленные при общении с трудовым коллективом;
- практические навыки, освоенные студентом;
- оценку, выставленную студенту по результатам прохождения практики.

Главная цель составления характеристики студента с места практики — описание его профессиональной подготовки, а также новых знаний и навыков, которые он приобрел в процессе практической деятельности в конкретной организации. Подробная характеристика позволит руководителю практики со стороны учебного заведения объективно оценить ее эффективность и поставить обучающемуся справедливую оценку.

### *Например*

Иванов Петр Алексеевич проходил практику на шахте «Интинская» «Интинской угольной компании» на участке горно-подготовительных работ практика была организована в соответствии с программой. В период прохождения практики. Иванов П. А. зарекомендовал себя с положительной стороны, дисциплинированным практикантом, стремящимся к получению новых знаний, навыков и умений, нацелен на повышение своей будущей профессиональной квалификации.

В период практики Иванов П. А. ознакомился со структурой организации, основными направлениями ее деятельности, работой на участке горно-подготовительных работ, нормативными документами, регулирующими деятельность организации, спецификой функциональных обязанностей горнорабочего подземного и принял активное участие в текущей деятельности.

Под руководством опытного специалиста, начальника участка изучал должностные инструкции и обязанности горнорабочего подземного, наряд – накладные на выполнение работ.

К поручениям руководителя практики и выполняемой работе относился добросовестно. Во время прохождения практики продемонстрировал знание теоретического материала, профессиональной терминологии; умение применять теоретические знания на практике; продемонстрировала навыки проведения работ по уборке горной массы, возведение крепи, наращивания секции конвейера;

Индивидуальное задание выполнено в полном объеме, замечаний к прохождению практики нет.

Практика Иванова П. А. заслуживает положительной оценки.

Руководитель практики от организации \_\_\_\_\_ (подпись) \_\_\_\_\_  
ФИО  
МП



Образец оформления титульного листа отчета по практике



Федеральное государственное бюджетное образовательное учреждение  
высшего образования  
«Уральский государственный горный университет»  
(ФГБОУ ВО «УГГУ»)  
620144, г. Екатеринбург, ул. Куйбышева, 30

## ОТЧЕТ

о прохождении \_\_\_\_\_ практики

(название практики)

*на шахте «Интинская» «Интинской угольной компании»*

(наименование организации прохождения практики)

Специальность: 21.05.04  
*ГОРНОЕ ДЕЛО*

Студент: Иванов И.И  
Группа: ШС - 18

Специализация:  
*Шахтное и подземное строительство*

Руководитель практики от университета:  
Сидоров И.В. доц., к.т.н.

Руководитель практики от организации:  
Петров И.С., главный инженер

Оценка \_\_\_\_\_

Подпись \_\_\_\_\_

Екатеринбург  
2021

Образец оформления содержания отчета по производственной практике

## СОДЕРЖАНИЕ

	Введение	3
1	Основная часть	5
1.1.	Общие сведения о шахте	
1.2	Краткая геологическая характеристика шахтного поля	
1.3.	Вскрытие и подготовка шахтного поля	
1.4.	Технологии проведения капитальных и подготовительных горных Выработок	
2	Заключение	...
	Список использованных источников	...
	Приложения	...

Структурными элементами отчета являются:

- 1) титульный лист;
- 2) содержание;
- 3) введение;
- 4) основная часть;
- 5) заключение;
- 6) список использованных источников;
- 7) приложения.

**Отзыв**  
об отчете о прохождении практики студента  
(заполняется руководителем практики от университета)

1. Выводы (характеристика отчета в целом, соответствие объема, содержания отчета программе):

---

---

---

---

2. Недостатки отчета:

---

---

---

---

---

---

Оценка по результатам защиты:

---

---

Руководитель практики от университета

\_\_\_\_\_

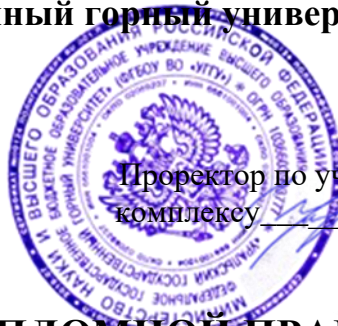
И.О. Фамилия

(подпись)

«\_\_» \_\_\_\_\_ 20\_\_ г.

# МИНОБРНАУКИ РОССИИ

Федеральное государственное бюджетное образовательное учреждение  
высшего образования  
«Уральский государственный горный университет»



УТВЕРЖДАЮ

Проректор по учебно-методическому  
комплексу \_\_\_\_\_ С.А.Упоров

## ПРОГРАММА ПРЕДДИПЛОМНОЙ ПРАКТИКИ Б2.Б.06(Пд) ПРЕДДИПЛОМНАЯ ПРАКТИКА

Направление подготовки  
**21.05.04 Горное дело**

Направленность (профиль)  
**Шахтное и подземное строительство**

год набора: 2022

Автор: Петрушин А.Г., доцент, к.т.н.

Одобрена на заседании кафедры

Шахтного строительства

(название кафедры)

Зав.кафедрой

(подпись)

Волков М.Н.

(Фамилия И.О.)

Протокол № 1 от 22.09.2021

(Дата)

Рассмотрена методической комиссией

горно-технологического факультета

(название факультета)

Председатель

(подпись)

Колчина Н.В.

(Фамилия И.О.)

Протокол № 2 от 08.10.2021

(Дата)

Екатеринбург  
2021

## 1 ВИД И ТИП ПРАКТИКИ, СПОСОБЫ ЕЕ ПРОВЕДЕНИЯ

Практика студентов является составной частью основной профессиональной образовательной программы высшего образования, одним из видов занятий, предусмотренных учебным планом, непосредственно ориентированным на профессионально-практическую подготовку. Преддипломная практика направлена на формирование у обучающихся навыков практической деятельности для решения профессиональных задач.

-

Основная цель преддипломной практики – выполнение выпускной квалификационной работы.

Задачами преддипломной практики являются:

- закрепление студентами теоретических знаний и получение практических навыков работы в очистных и подготовительных забоях и других местах работы шахты;
- приобретение навыков по инженерно-технической работе и сбор необходимого фактического материала для выполнения выпускной квалификационной работы;
- изучение способов вскрытия и подготовки шахтного поля;
- ознакомление с применяемыми на шахте системами разработки;
- детальное изучение системы разработки на одном из добычных участков шахты и всех производственных процессов в очистных и подготовительных забоях добычного участка;
- овладеть организационно-техническими навыками ведения горных работ на участке в такой мере, чтобы в дальнейшем самому правильно и рационально организовывать очистные и подготовительные работы;
- изучение проветривания подземных выработок шахты;
- изучения всех вопросов рудничного транспорта;
- изучение работы подъемных, компрессорных, водоотливных и вентиляционных установок шахты;
- ознакомление с электротехническим хозяйством добычного участка и шахты;
- изучение структуры себестоимости добычи 1 т руды (угля) по очистному забою, участку, шахте;
- освоения порядка составления норм выработки на все производственные процессы, связанные с проведением подготовительных горных выработок и очистной добычей угля;
- ознакомление с методикой составления участковых производственных планов;
- выполнение индивидуальных заданий кафедры.

<i>Вид практики</i>	<i>Способы проведения практики</i>	<i>Место проведения практики</i>
Преддипломная	Способы проведения: стационарная (г. Екатеринбург) или выездная (вне г. Екатеринбурга). Формы проведения практики: дискретно	Преддипломная практика проводится как в структурных подразделениях УГГУ (возможно посещение профильных организаций с целью изучения их опыта решения конкретных профессиональных и производственных задач в соответствии с заданием практики), так и в организациях – базах практики, с которыми у УГГУ заключены договоры о практике, деятельность которых соответствует видам деятельности, осваиваемым в рамках ОПОП ВО.
	Обучающиеся заочной формы обучения, совмещающие обучение с трудовой деятельностью, могут пройти практику по месту работы, если деятельность организации связана с шахтным и подземным строительством, при этом профессиональная деятельность, осуществляемая ими, соответствует требованиям образовательной программы к проведению практики, содержанию практики. В случае несоответствия (отсутствия) места работы профилю обучения, обучающийся обязан согласовать практическую подготовку с выпускающей кафедрой.	

При определении мест прохождения практики обучающимися с инвалидностью учитываются рекомендации, содержащиеся в индивидуальной программе реабилитации или абилитации инвалида (при предъявлении обучающимся), относительно рекомендованных условий и видов труда.

При необходимости для прохождения практики создаются специальные рабочие места в соответствии с характером ограничений здоровья, а также с учетом характера выполняемых трудовых функций.

Выбор мест прохождения практик для инвалидов и лиц с ограниченными возможностями здоровья учитывает требования их доступности.

## **2 ПЕРЕЧЕНЬ ПЛАНИРУЕМЫХ РЕЗУЛЬТАТОВ ОБУЧЕНИЯ ПРИ ПРОХОЖДЕНИИ ПРАКТИКИ, СООТНЕСЕННЫХ С ПЛАНИРУЕМЫМИ РЕЗУЛЬТАТАМИ ОСВОЕНИЯ ОБРАЗОВАТЕЛЬНОЙ ПРОГРАММЫ**

Результатом преддипломной практики является формирование у обучающихся следующих компетенций:

*универсальных*

<i>Код и наименование компетенции</i>	<i>Код и наименование индикатора достижения компетенции</i>
УК-1: Способность осуществлять поиск, критический анализ и синтез информации, на основе системного подхода, вырабатывать стратегию действий	УК-1.1 Выбирает информационные ресурсы для поиска информации в соответствии с поставленной задачей УК-1.2 Оценивает соответствие выбранного информационного ресурса критериям полноты и аутентичности УК-1.3 Систематизирует обнаруженную информацию, полученную из разных источников, в соответствии с требованиями и условиями задачи УК-1.4 Использует системный подход для решения поставленных задач.
УК-2: Способность управлять проектом на всех этапах его жизненного цикла	УК-2.1 Разрабатывает план осуществления проекта на всех этапах его жизненного цикла с учетом потребностей в необходимых ресурсах, имеющихся ограничений, возможных рисков; УК-2.2 Осуществляет мониторинг реализации проекта на основе структуризации всех процессов и определения зон ответственности его участников. УК-2.3 Публично представляет результаты проекта, вступает в обсуждение хода и результатов проекта
УК-3 Способность организовывать и руководить работой команды, вырабатывая командную стратегию для достижения поставленной цели	УК-3.1 Взаимодействует с другими членами команды для достижения поставленной задачи УК-3.2 Вырабатывает стратегию командной работы и на ее основе организует отбор членов команды для достижения поставленной цели УК-3.3 Организует и корректирует работу команды в том числе на основе коллегиальных решений
УК-4 Способность применять современные коммуникативные технологии, в том числе на иностранном(ых) языке(ах), для академического и профессионального взаимодействия	УК-4.1 Ведет обмен деловой информацией в устной и письменной формах на государственном языке. УК-4.2 Ведет обмен деловой информацией в устной и письменной формах не менее чем на одном иностранном языке. УК-4.3 Использует современные информационно-коммуникативные средства для коммуникации.
УК-5 Способность анализировать и учитывать разнообразие культур в процессе межкультурного взаимодействия	УК-5.1 Толерантно воспринимает социальные, этнические, конфессиональные и культурные различия УК-5.2 Анализирует современное состояние общества на основе знания истории. УК-5.3 Интерпретирует проблемы современности с позиций этики и философских знаний.

УК-6 Способность определять и реализовывать приоритеты собственной деятельности и способы ее совершенствования на основе самооценки и образования в течение всей жизни	УК-6.1 Эффективно планирует собственное время. УК-6.2 Планирует траекторию своего профессионального развития и предпринимает шаги по ее реализации УК-6.3 Адекватно определяет свою самооценку, осуществляет самопрезентацию, составляет резюме
УК-7 Способность поддерживать должный уровень физической подготовленности для обеспечения полноценной социальной и профессиональной деятельности	УК-7.1 Использует основы физической культуры для осознанного выбора здоровьесберегающих технологий с учетом внутренних и внешних условий реализации конкретной профессиональной деятельности. УК-7.2 Выполняет индивидуально подобранные комплексы оздоровительной или адаптивной физической культуры. УК-7.3 Выбирает и применяет рациональные способы и приемы сохранения физического здоровья, профилактики заболеваний, психофизического и нервно-эмоционального утомления
УК-8 Способность создавать и поддерживать в повседневной жизни и в профессиональной деятельности безопасные условия жизнедеятельности для сохранения природной среды, обеспечения устойчивого развития общества, в том числе при угрозе и возникновении чрезвычайных ситуаций и военных конфликтов	УК-8.1 Выявляет возможные угрозы для жизни и здоровья в повседневной и профессиональной деятельности. УК-8.2 Понимает, как создавать и поддерживать безопасные условия жизнедеятельности, том числе при возникновении чрезвычайных ситуаций и военных конфликтов. УК-8.3 Демонстрирует приемы оказания первой помощи
УК-9 Способность использовать базовые дефектологические знания в социальной и профессиональной сферах	УК-9.1 Применяет базовые дефектологические знания в социальной и профессиональной сферах УК 9.2 Применяет навыки взаимодействия в социальной и профессиональной сферах с лицами из числа инвалидов и лицами с ограниченными возможностями здоровья
УК-10 Способность принимать обоснованные экономические решения в различных областях жизнедеятельности	УК-10.1 Понимает основные проблемы, базовые принципы и законы функционирования экономики, роль государства в экономическом развитии УК-10.2 Понимает поведение потребителей и производителей экономических благ, особенности рынков факторов производства УК-10.3 Понимает цели, виды и инструменты государственной экономической политики и их влияние на субъектов экономики УК-10.4 Применяет методы личного финансового планирования, использует финансовые инструменты для управления собственным бюджетом, контролирует личные финансовые риски
УК-11 Способность формировать нетерпимое отношение к коррупционному поведению	УК-11.1 Проявляет нетерпимое отношение к коррупционному поведению в повседневной и профессиональной деятельности УК-11.2 Понимает правовые нормы, обеспечивающие борьбу с коррупцией в различных областях жизнедеятельности УК-11.3 Имеет общее представление о социальной значимости антикоррупционного законодательства

### *общепрофессиональных*

<i>Код и наименование компетенции</i>	<i>Код и наименование индикатора достижения компетенции</i>
ОПК-1 Способность применять законодательные основы в областях недропользования, обеспечения экологической и промышленной безопасности при поисках, разведке и разработке месторождений твердых полезных ископаемых, строительстве и эксплуатации подземных объектов	ОПК-1.1 Анализирует законодательные основы в областях недропользования, обеспечения экологической и промышленной безопасности ОПК-1.2 Проверяет документацию на соответствие требованиям законодательства и нормативно-правовых актов в области недропользования, экологической и промышленной безопасности
ОПК-2 Способность применять навыки анализа горно-геологических условий при эксплуатационной разведке и добыче твердых полезных ископаемых, а	ОПК-2.1 Анализирует горно-геологические условия при эксплуатационной разведке

также при строительстве и эксплуатации подземных объектов	ОПК-2.2 Анализирует горно-геологические условия при добыче твердых полезных ископаемых, а также при строительстве и эксплуатации подземных объектов
ОПК-3 Способность применять методы геолого-промышленной оценки месторождений твердых полезных ископаемых, горных отводов	ОПК-3.1 Выбирает и применяет методы геолого-промышленной оценки месторождений твердых полезных ископаемых, горных отводов ОПК-3.2 Анализирует данные геолого-промышленной оценки для определения основных параметров разработки месторождений твердых полезных ископаемых и горных отводов
ОПК-4 Способность с естественнонаучных позиций оценивать строение, химический и минеральный состав земной коры, морфологические особенности и генетические типы месторождений твердых полезных ископаемых при решении задач по рациональному и комплексному освоению георесурсного потенциала недр	ОПК-4.1 Исследует строение, химический и минеральный состав земной коры ОПК-4.2 Анализирует и оценивает морфологические особенности рудных тел и генетических типов месторождений твердых полезных ископаемых
ОПК-5 Способность применять методы анализа, знания закономерностей поведения, управления свойствами горных пород и состоянием массива в процессах добычи и переработки полезных ископаемых, а также при строительстве и эксплуатации подземных объектов	ОПК-5.1 Исследует физико-механические, физико-технические свойства горных пород, породных массивов, техногенных отложений и их структурно-механические особенности ОПК-5.2 Использует нормативные документы в области определения свойств пород, породных массивов, техногенных отложений
ОПК-6 Способность применять методы анализа и знания закономерностей поведения и управления свойствами горных пород и состоянием массива в процессах добычи и переработки твердых полезных ископаемых, а также при строительстве и эксплуатации подземных объектов	ОПК-6.1 Анализирует закономерности поведения и управления свойствами горных пород ОПК-6.2 Оценивает напряженно-деформированное состояние горного массива при добыче и переработке твердых полезных ископаемых, а также при строительстве и эксплуатации подземных объектов
ОПК-7 Способность применять санитарно-гигиенические нормативы и правила при поисках, разведке и разработке месторождений твердых полезных ископаемых, строительстве и эксплуатации подземных объектов	ОПК-7.1 Использует гигиенические нормативы, санитарные нормы и правила при проектировании, строительстве и эксплуатации предприятий по эксплуатационной разведке, добыче и переработке твердых полезных ископаемых и подземных объектов. ОПК-7.2 Идентифицирует факторы производственной среды и трудового процесса
ОПК-8 Способность работать с программным обеспечением общего, специального назначения и моделирования горных и геологических объектов	ОПК-8.1 Использует прикладное программное обеспечение общего назначения ОПК-8.2 Использует прикладное программное обеспечения специального назначения и моделирования горных и геологических объектов
ОПК-9 Способность осуществлять техническое руководство горными и взрывными работами при поисках, разведке и разработке месторождений твердых полезных ископаемых, строительстве и эксплуатации подземных объектов, непосредственно управлять процессами на производственных объектах, в том числе в условиях чрезвычайных ситуаций	ОПК-9.1 Осуществляет подбор основных параметров подземных сооружений и технологических процессов при ведении горно-строительных работ ОПК-9.2 Осуществляет обоснованный выбор способа, параметров и технологии ведения взрывных работ ОПК-9.3 На основе нормативных документов, разрабатывает рабочую документацию регламентирующую порядок выполнения горных работ и функционирование технических систем горного производства
ОПК-10 Способность применять основные принципы технологий эксплуатационной разведки, добычи, переработки твердых полезных ископаемых, строительства и эксплуатации подземных объектов	ОПК-10.1 Осуществляет обоснованный выбор технологии разработки месторождений полезных ископаемых, строительства и эксплуатации подземных объектов ОПК-10.2 Применяет основные принципы технологии переработки твердых полезных ископаемых ОПК-10.3 Демонстрирует понимание задач профессиональной деятельности в горном деле, целей собственной деятельности с учетом карьерных возможностей, временной перспективы развития деятельности и требований рынка труда



<p>ОПК-11 Способность разрабатывать и реализовывать планы мероприятий по снижению техногенной нагрузки производства на окружающую среду при эксплуатационной разведке, добыче и переработке твердых полезных ископаемых, а также при строительстве и эксплуатации подземных объектов</p>	<p>ОПК-11.1 Анализирует производственные процессы и их воздействие на окружающую среду  ОПК-11.2 Разрабатывает планы мероприятий по снижению техногенной нагрузки производства на окружающую среду  ОПК-11.3 Использует способы и методы контроля состояния окружающей среды</p>
<p>ОПК-12 Способность определять пространственно-геометрическое положение объектов, осуществлять необходимые геодезические и маркшейдерские измерения, обрабатывать и интерпретировать их результаты</p>	<p>ОПК-12.1 Определяет пространственно-геометрическое положение объектов на земной поверхности, в подземных и открытых горных выработках, осуществляют вынос проектов в натуру и их контроль, подсчет объемов горных и строительных работ с использованием маркшейдерско-геодезических приборов и инструментов.  ОПК-12.2 Обрабатывает результаты маркшейдерско-геодезических измерений и осуществляет их интерпретацию.  ОПК-12.3 Создает и пополняет маркшейдерско-геодезическую и горно-графическую документации.</p>
<p>ОПК-13 Способность оперативно устранять нарушения производственных процессов, вести первичный учет выполняемых работ, анализировать оперативные и текущие показатели производства, обосновывать предложения по совершенствованию организации производства</p>	<p>ОПК-13.1 Осуществляет с учетом требований рыночной конъюнктуры и современных достижений науки и техники разработку мер по совершенствованию систем управления производством в целях реализации стратегии предприятия и достижения наибольшей эффективности производства и повышения качества работы.  ОПК-13.2 Анализирует состояние действующих систем управления производством и разрабатывает мероприятия по ликвидации выявленных недостатков и их предупреждению  ОПК-13.3 Участвует в составлении проектов перспективных и текущих планов развития производства, в разработке рациональных организационных структур управления производством.  ОПК-13.4 Изучает и обобщает передовой отечественный и зарубежный опыт в области организации управления производством, разрабатывает предложения по его внедрению.</p>
<p>ОПК-14 Способность разрабатывать проектные инновационные решения по эксплуатационной разведке, добыче, переработке твердых полезных ископаемых, строительству и эксплуатации подземных объектов</p>	<p>ОПК-14.1 Принимает участие в разработке проектных инновационных решений  ОПК-14.2 Обосновывает комплекс взаимосвязанных решений, обеспечивающих разработку инновационного проекта  ОПК-14.3 Создает технологические линии автоматизированного проектирования разведки и эксплуатации месторождений</p>
<p>ОПК-15 Способность в составе творческих коллективов и самостоятельно, контролировать соответствие проектов требованиям стандартов, техническим условиям и документам промышленной безопасности, разрабатывать, согласовывать и утверждать в установленном порядке технические и методические документы, регламентирующие порядок, качество и безопасность выполнения горных, горностроительных и взрывных работ</p>	<p>ОПК-15.1 Участвует в разработке и согласовании проектов с учетом требований нормативной документации и законодательных актов  ОПК-15.2 Использует требования, регламентирующие порядок, качество и безопасность выполнения горных, горно-строительных и взрывных работ при разработке технических и методических документов</p>
<p>ОПК-16 Способность применять навыки разработки систем по обеспечению экологической и промышленной безопасности при производстве работ по эксплуатационной разведке, добыче и переработке твердых полезных ископаемых, строительству и эксплуатации подземных объектов</p>	<p>ОПК-16.1 Участвует в разработке систем обеспечения экологической и промышленной безопасности с учетом требования законодательства и нормативных документов.  ОПК 16.2 Выполняет расчеты технических средств и систем безопасности.</p>
<p>ОПК-17 Способность применять методы обеспечения промышленной безопасности, в том числе в условиях чрезвычайных ситуаций, при производстве работ по эксплуатационной разведке, добыче и переработке</p>	<p>ОПК-17.1 Определяет способ применения методов обеспечения промышленной безопасности  ОПК-17.2 Владеет алгоритмом применения планов мероприятий по локализации и ликвидации последствий аварий и чрезвычайных ситуаций</p>

твердых полезных ископаемых, строительству и эксплуатации подземных объектов	
ОПК-18 Способность участвовать в исследованиях объектов профессиональной деятельности и их структурных элементов	ОПК-18.1 Владеет методикой научного исследования в предметной области ОПК-18.2 Демонстрирует знание основных методов моделирования и обработки данных в научных исследованиях
ОПК-19 Способность выполнять маркетинговые исследования, проводить экономический анализ затрат для реализации технологических процессов и производства в целом	ОПК-19.1 Понимает перспективы развития соответствующей отрасли экономики, организацию, планирование и экономику проектирования и инженерных изысканий; основы экономики, организации труда и организации производства; основы трудового законодательства. ОПК-19.2 Анализирует работу цехов и участков, ищет возможности сокращения цикла изготовления продукции, выполнения работ (услуг), выявляет производственные резервы оптимизации времени, объемов, и разрабатывает предложения по их использованию, проводит экономический анализ затрат. ОПК-19.3 Участвует в проведении маркетинговых исследований и прогнозировании развития производства. ОПК-19.4 Разрабатывает мероприятия по совершенствованию трудовых процессов и операций, применению современных технических средств управления производством с необходимыми расчетами экономической эффективности их внедрения.
ОПК-20 Способность участвовать в разработке и реализации образовательных программ в сфере своей профессиональной деятельности, используя специальные научные знания	ОПК-20.1 Владеет методикой обобщения результатов научных исследований при разработке образовательных программ в сфере профессиональной деятельности ОПК-20.2 Демонстрирует готовность использовать законченные исследования в учебном процессе

*профессиональных*

<i>Код и наименование компетенции</i>	<i>Код и наименование индикатора достижения компетенции</i>
ПК-1 Способность демонстрировать знание и понимание фундаментальных наук, а также знания в междисциплинарных областях, позволяющие решать современные прикладные инженерные задачи	ПК-1.1 Выявляет естественнонаучную сущность проблем, возникающих в ходе профессиональной деятельности, привлекает для их решения соответствующий физико-математический аппарат; ПК-1.2 Использует положения, законы и методы естественных наук при решении профессиональных задач; ПК-1.3 Использует знания в междисциплинарных областях при решении прикладных инженерных задач и эксплуатации технических средств разработки месторождений
ПК-2 Способность ко внедрению, обеспечению функционирования и мониторингу систем управления охраной труда в горной промышленности	ПК-2.1 Использует нормативное обеспечение системы управления охраной труда и подготовки работников в области охраны труда ПК-2.2 Принимает участие в сборе, обработке и передаче информации по вопросам условий и охраны труда, снижение уровней профессиональных рисков ПК-2.3 Контролирует соблюдение законодательства в области охраны труда и промышленной безопасности
ПК-3 Способность к организации и управлению производственными процессами горно-добывающих и перерабатывающих производств	ПК-3.1 Использует современные методы управления производственными процессами горно-добычного производства ПК-3.2 Участвует в организации управления процессами горного предприятия ПК-3.3 Планирует производственную и финансовую деятельность горного предприятия
ПК-4 Способность обосновывать стратегию комплексного и эффективного освоения подземного пространства на основе анализа и оценки	ПК-4.1 Анализирует и оценивает инновационность технических решений по освоению подземного пространства

принципиальных технических решений с позиций их инновационности	ПК-4.2 Разрабатывает и обосновывает стратегию комплексного и эффективного освоения подземного пространства
ПК-5 Способность производить технико-экономическую оценку условий строительства, инвестиций; выбирать объемно-планировочные решения и основные параметры инженерных конструкций подземных объектов, производить их расчет на прочность, устойчивость и деформируемость, выбирать материалы для инженерных конструкций подземных и горно-технических зданий и сооружений на поверхности	ПК-5.1 Производит технико-экономическую оценку условий строительства, инвестиций; ПК- 5.2 Выбирает объемно-планировочные решения и основные параметры инженерных конструкций подземных объектов, производить их расчет на прочность, устойчивость и деформируемость ПК-5.3 Выбирает материалы для инженерных конструкций подземных и горно-технических зданий и сооружений на поверхности
ПК-6 Способность разрабатывать технологические схемы и календарный план строительства, выбирать способы, технику и технологию горно-строительных работ, ориентируясь на инновационные разработки, обеспечивать технологическую и экологическую безопасность жизнедеятельности, составлять необходимую техническую и финансовую документацию	ПК-6.1 Разрабатывает и составляет необходимую техническую и финансовую документацию, технологические схемы и календарный план строительства ПК-6.2 Выбирает способы, технику и технологию горно-строительных работ, ориентируясь на инновационные разработки ПК-6.3 Обеспечивает технологическую и экологическую безопасность жизнедеятельности
ПК-7 Способность проводить технико-экономический анализ, комплексно обосновывать принимаемые и реализуемые решения, изыскивать возможности совершенствования горно-строительных работ, содействовать обеспечению подразделений предприятия необходимыми техническими данными, документами, материалами, оборудованием, участвовать в работах по исследованию, разработке проектов и программ строительной организации	ПК-7.1 Проводит технико-экономический анализ, комплексно обосновывать принимаемые и реализуемые решения, изыскивать возможности совершенствования горно-строительных работ ПК-7.2 Содействует обеспечению подразделений предприятия необходимыми техническими данными, документами, материалами, оборудованием ПК-7.3 Участвует в работах по исследованию, разработке проектов и программ строительной организации

В результате практики обучающийся должен:

Знать:	<ul style="list-style-type: none"> <li>- основные методы абстрактного анализа и синтеза (ОК-1);</li> <li>- философские принципы функционирования природных систем (ОК-2);</li> <li>- базовые положения исторической науки (ОК-3);</li> <li>- базовые экономические понятия (ОК-4);</li> <li>- нормативные правовые акты (ОК-5);</li> <li>- порядок действий в нестандартной ситуации (ОК-6);</li> <li>- основные этапы внутренней программы личностного роста (ОК-7);</li> <li>- основы ведения здорового образа жизни (ОК-8);</li> <li>- приемы оказания первой помощи, методы защиты в условиях чрезвычайных ситуаций (ОК-9);</li> <li>- источники информации для решения профессиональных задач (ОПК-1);</li> <li>- нормы, правила русского языка, лексико-грамматический минимум (ОПК-2);</li> <li>- основы культуры поведения, возможные пути (способы) разрешения конфликтных ситуаций (ОПК-3);</li> <li>- строение, химический и минеральный состав земной коры, морфологические особенности и генетические типы месторождений твердых полезных ископаемых (ОПК-4);</li> <li>- научные законы и методы при геолого-промышленной оценке месторождений твердых полезных ископаемых и горных отводов (ОПК-5);</li> <li>- методики анализа окружающей среды на концентрации загрязняющих веществ (ОПК-6);</li> <li>- методы и средства поиска, систематизации и обработки профессиональной информации (ОПК-7);</li> <li>- закономерности изменений естественных напряжений в породных массивах под влиянием горных работ и формирования новых полей напряженно-деформированного состояния массивов; способы управления механическими процессами в массивах земной коры при ведении в них горных работ (ОПК-9);</li> <li>- основные горно-геологические факторы, влияющие на подземную разработку месторождений (ПК- 1);</li> <li>- принципы и методы комплексного освоения МПИ; особенности системного подхода при решении задачи рационального использования природных ресурсов (ПК-2)</li> </ul>
--------	---

	<ul style="list-style-type: none"> <li>- способы разработки месторождений полезных ископаемых; этапы разработки месторождений полезных ископаемых подземным способом: вскрытие, подготовку, очистная выемка; основные производственные процессы при подземной добыче (ПК-3);</li> <li>- методы решения различных геометрических задач, возникающих при разведке, строительстве и разработке месторождений (ПК-7);</li> <li>- аппаратуру автоматического контроля за состоянием массива, содержанием метана, горного давления и др (ПК-8);</li> <li>- стратегию комплексного и эффективного освоения подземного пространства на основе анализа и оценки принципиальных технических решений с позиций их инновационности (ПСК-5.1);</li> <li>- технико-экономическую оценку условий строительства, инвестиций; выбирать объемно-планировочные решения и основные параметры инженерных конструкций подземных объектов, производить их расчет на прочность, устойчивость и деформируемость, выбирать материалы для инженерных конструкций подземных и горно-технических зданий и сооружений на поверхности (ПСК-5.2);</li> <li>- технологические схемы и календарный план строительства, выбирать способы, технику и технологию горно-строительных работ, ориентируясь на инновационные разработки, обеспечивать технологическую и экологическую безопасность жизнедеятельности, составлять необходимую техническую и финансовую документацию (ПСК-5.3);</li> <li>- технико-экономический анализ, комплексно обосновывать принимаемые и реализуемые решения, изыскивать возможности совершенствования горно-строительных работ, содействовать обеспечению подразделений предприятия необходимыми техническими данными, документами, материалами, оборудованием, участвовать в работах по исследованию, разработке проектов и программ строительной организации (ПСК-5.4).</li> </ul>
--	--

Уметь:	<ul style="list-style-type: none"> <li>- обобщать и анализировать профессиональную информацию (ОК-1);</li> <li>- использовать основы философских знаний для анализа проблем, процессов, формирования мировоззренческой позиции (ОК-2);</li> <li>- анализировать события на основе исторической аналитики (ОК-3);</li> <li>- использовать экономические знания (ОК-4);</li> <li>- применять нормативные правовые акты (ОК-5);</li> <li>- принимать решения и нести за них ответственность (ОК-6);</li> <li>- осуществлять поиск необходимой информации (ОК-7);</li> <li>- объяснить значение здорового образа жизни (ОК-8);</li> <li>- оказывать первую помощь, применять методы защиты в условиях чрезвычайных ситуаций (ОК-9);</li> <li>- использовать информационно-коммуникационные технологии (ОПК-1);</li> <li>- использовать русский и иностранный язык (ОПК-2);</li> <li>- профессионально общаться в научной и бизнес-среде (ОПК-3);</li> <li>- оценить с естественнонаучных позиций строение, химический и минеральный состав земной коры, морфологические особенности и генетические типы месторождений твердых полезных ископаемых (ОПК-4);</li> <li>- использовать научные законы и методы при геолого-промышленной оценке месторождений твердых полезных ископаемых и горных отводов (ОПК-5);</li> <li>- определять и оценивать воздействие вредных факторов на окружающую среду (ОПК-6);</li> <li>- применять современные информационные технологии, ПО, Интернет-ресурсы для поиска и обработки профессиональной информации (ОПК-7);</li> <li>- анализировать горно-геологические условия разработки месторождений подземным способом ПК-1);</li> <li>- определять основные параметры шахтного поля и шахт (ПК-3);</li> <li>- обеспечивать организацию и руководство горных работ (ПК-4);</li> <li>- разрабатывать комплекс природоохранных мер при разработке МПИ с целью снижения техногенной нагрузки на компоненты ОС (ПК-5);</li> <li>- применять на практике требования и рекомендации НТД по промышленной безопасности в условиях горных объектов; использовать нормативные требования производственной санитарии для улучшения условий труда на горном предприятии (ПК-6);</li> <li>- применять системный подход при решении задачи рационального использования недр; пользоваться методами рационального и комплексного освоения георесурсного потенциала недр(ПК-7);</li> <li>- обосновывать стратегию комплексного и эффективного освоения подземного пространства на основе анализа и оценки принципиальных технических решений с позиций их инновационности (ПСК-5.1);</li> <li>- производить технико-экономическую оценку условий строительства, инвестиций; выбирать объемно-планировочные решения и основные параметры инженерных конструкций подземных объектов, производить их расчет на прочность, устойчивость и деформируемость, выбирать материалы для инженерных конструкций подземных и горно-технических зданий и сооружений на поверхности (ПСК-5.2);</li> <li>- разрабатывать технологические схемы и календарный план строительства, выбирать способы, технику и технологию горно-строительных работ, ориентируясь на инновационные разработки, обеспечивать технологическую и экологическую безопасность жизнедеятельности, составлять необходимую техническую и финансовую документацию (ПСК-5.3);</li> <li>- проводить технико-экономический анализ, комплексно обосновывать принимаемые и реализуемые решения, изыскивать возможности совершенствования горно-строительных работ, содействовать обеспечению подразделений предприятия необходимыми техническими данными, документами, материалами, оборудованием, участвовать в работах по исследованию, разработке проектов и программ строительной организации (ПСК-5.4).</li> </ul>
Владеть:	<ul style="list-style-type: none"> <li>- навыками применения современных методов анализа и синтеза (ОК-1);</li> <li>- общенаучными методами исследований (ОК-2);</li> <li>- Знаниями для формирования собственного мировоззрения (ОК-3);</li> <li>- навыками работы с литературой (ОК-4);</li> <li>- навыками анализа нормативных правовых актов (ОК-5);</li> <li>- навыками действий в нестандартных ситуациях (ОК-6);</li> <li>- навыками самостоятельного получения новых знаний (ОК-7);</li> <li>- навыками и основными категориями здорового образа жизни (ОК-8);</li> <li>- приемами оказания первой помощи, методами защиты в условиях чрезвычайных ситуаций (ОК-9);</li> </ul>

	<ul style="list-style-type: none"> <li>- основами обеспечения информационной безопасности, правилами корректного заимствования информации (ОПК-1);</li> <li>- основными методами и приемами различных типов коммуникации (ОПК-2);</li> <li>- навыками и приемами взаимодействия (ОПК-3);</li> <li>- навыками оценки с естественнонаучных позиций строение, химический и минеральный состав земной коры, морфологические особенности и генетические типы месторождений твердых полезных ископаемых (ОПК-4);</li> <li>- методами геолого-промышленной оценки того или иного минералогического сырья (ОПК-5);</li> <li>- знанием контрольных нормативных актов в сфере защиты окружающей среды (ОПК-6);</li> <li>- навыками работы с компьютером как средством управления информацией (ОПК-7);</li> <li>- навыками работы с горнотехнической литературой, правовыми и нормативными документами и анализа информационных источников; принципами организации проектного процесса; методами принятия и оценки проектных решений (ОПК-8);</li> <li>- навыками анализа горно-геологических условий при подземной добыче полезных ископаемых (ПК-1);</li> <li>- навыками обоснования и выбора рационального комплекса технических средств и технологических схем разработки МПИ с учетом рационального и комплексного их освоения (ПК-2);</li> <li>- основными принципами технологий добычи полезных ископаемых подземным способом (ПК-3);</li> <li>- навыками обосновывать стратегию комплексного и эффективного освоения подземного пространства на основе анализа и оценки принципиальных технических решений с позиций их инновационности (ПСК-5.1);</li> <li>- навыками производить технико-экономическую оценку условий строительства, инвестиций; выбирать объемно-планировочные решения и основные параметры инженерных конструкций подземных объектов, производить их расчет на прочность, устойчивость и деформируемость, выбирать материалы для инженерных конструкций подземных и горно-технических зданий и сооружений на поверхности (ПСК-5.2);</li> <li>- навыками разрабатывать технологические схемы и календарный план строительства, выбирать способы, технику и технологию горно-строительных работ, ориентируясь на инновационные разработки, обеспечивать технологическую и экологическую безопасность жизнедеятельности, составлять необходимую техническую и финансовую документацию (ПСК-5.3);</li> <li>- навыками проводить технико-экономический анализ, комплексно обосновывать принимаемые и реализуемые решения, изыскивать возможности совершенствования горно-строительных работ, содействовать обеспечению подразделений предприятия необходимыми техническими данными, документами, материалами, оборудованием, участвовать в работах по исследованию, разработке проектов и программ строительной организации (ПСК-5.4).</li> </ul>
--	---

### 3 МЕСТО ПРАКТИКИ В СТРУКТУРЕ ОБРАЗОВАТЕЛЬНОЙ ПРОГРАММЫ

Преддипломная практика обучающихся УГГУ является составной частью основной профессиональной образовательной программы высшего образования, входит в Блок 2 «Практика» и представляет собой одну из форм организации учебного процесса, заключающуюся в профессионально-практической подготовке обучающихся в университете и на базах практики.

### 4 ОБЪЕМ ПРАКТИКИ В ЗАЧЕТНЫХ ЕДИНИЦАХ И ЕЕ ПРОДОЛЖИТЕЛЬНОСТЬ В НЕДЕЛЯХ И АКАДЕМИЧЕСКИХ ЧАСАХ

Общая трудоемкость преддипломной практики составляет 12 зачетных единиц, 432 часа. Общее время прохождения учебной практики студентов 8 недель.

### 5 СОДЕРЖАНИЕ ПРАКТИКИ

№ п/п	Разделы (этапы) практики и содержание	Трудоемкость (в часах) -учебная работа/ самостоятельная работа	Формы контроля

		учеб- ная	СР	
	<i>Подготовительный (организационный) этап</i>			
1	Организационное собрание, сбор и изучение рекомендуемой литературы, получение необходимых консультаций по организации и методике проведения работ со стороны руководителя практики от кафедры	2	-	собеседование
2	Инструктаж по технике безопасности, охраны труда, пожарной безопасности, сдача техминимума	-	20	собеседование
	<i>Основной этап</i>			
3	Работа на горном производстве	-	380	Отчет по практике
3.1	Приобретение навыков работы в должности горнорабочего, горного мастера и других должностях. Обучение в УКК	-	190	Отчет по практике
3.2	Работа в должности горнорабочего, горного мастера и других должностях.	-	190	Отчет по практике
4	Сбор, обработка и анализ информации для отчета	-	28	Отчет по практике
4.1	Изучение основной технической и нормативной документации и методической литературы по дисциплине.	-	14	Отчет по практике
4.2	Сбор материалов для отчета и выполнения выпускной квалификационной работы	-	14	
5	Подготовка отчета о практике, защита отчета	2	-	Отчет по практике
	Итого	4	428	Зачет

Практика для обучающихся с ограниченными возможностями здоровья и инвалидов проводится с учетом особенностей их психофизического развития, индивидуальных возможностей и состояния здоровья.

В целях обеспечения организации самостоятельной работы обучающихся в период практики перед началом практики для обучающихся проводится организационное собрание, на котором разъясняются цели и задачи, содержание, сроки практики, порядок её прохождения, сообщается информация о предприятиях-базах практик и количестве предоставляемых мест на них, формулируются задания практики, разъясняются формы, виды отчетности, порядок заполнения бланков отчетности, требования к оформлению отчетных документов, порядок защиты отчета по практике, даются иные рекомендации по прохождению практики.

Перед началом практики в организации обучающимся необходимо ознакомиться с правилами безопасной работы и пройти инструктаж по охране труда и технике безопасности. Практику целесообразно начать с экскурсии по организации (структурному подразделению организации), ведущими специалистами организации обучающимся могут быть прочитаны установочные лекции, отражающие характеристику продукции организации, технологию её производства, контроль качества продукции, решение вопросов охраны труда и окружающей среды и т.д.

Организация преддипломной практики в профильной организации возлагается на руководителя организации, который назначает её руководителем практического работника и организует прохождение практики в соответствии с программой практики.

#### **Общие рекомендации обучающимся по прохождению преддипломной практики:**

Перед прохождением практики обучающимся должен изучить программу, представленную учебно-методическую документацию по практике и обратиться к соответствующим нормативным материалам, литературе с тем, чтобы быть подготовленным к выполнению поручений, данных руководителем практики, к решению задач практики, конкретных практических вопросов.

При необходимости обучающиеся должны подготовить: копии своих свидетельств о постановке на учет в налоговом органе (ИНН), пенсионного страхования; получить при

необходимости медицинскую справку по форме, требуемой предприятием-базой практики, в поликлинике, к которой прикреплены; подготовить фотографии (формат по требованию предприятия-базы практики) и паспортные данные (копии разворотов с фотографией и регистрацией места жительства) для оформления пропусков на предприятия.

В рамках самостоятельной работы обучающемуся рекомендуется проработать конспекты лекций, учебников и других горнотехнических изданий, технической документации горных предприятий. Контроль качества самостоятельной работы обучающихся производится при защите отчёта по практике.

При прохождении практики обучающиеся обязаны:

своевременно прибыть на место прохождения практики, иметь при себе все необходимые документы, в том числе паспорт, направление на практику;

подчиняться действующим правилам внутреннего трудового распорядка организации – места прохождения практики;

изучить и строго соблюдать правила охраны труда, техники безопасности, производственной санитарии и промышленной безопасности;

полностью выполнять задания, предусмотренные программой практики;

выполнять задания руководителя практики от организации;

быть вежливым, внимательным в общении с работниками;

вести записи о проделанной работе, чтобы в дальнейшем в отчете описать содержание проделанной работы;

в установленный срок отчитаться о прохождении практики руководителю практики от кафедры, подготовить и сдать отчет и другие документы практики на кафедру.

При возникновении затруднений в процессе практики обучающийся может обратиться к руководителю практики от университета либо от организации-базы практики и получить необходимые разъяснения.

*Примерный план прохождения практики:*

Задание	Отчетность
1. Ознакомиться с организацией, технологическим циклом горных работ предприятия и его организационной структурой, пройти инструктаж по технике безопасности, охране труда	Первый раздел отчета - Описание организации – наименование и адрес организации, структура, управление, вид (профиль) деятельности, .....
2. Ознакомиться с подразделением, в котором студент проходит практику, организацией деятельности горно-проходческого участка и должностными инструкциями рабочих мест и инженерно-технического персонала...	Первый раздел отчета - Описание подразделения – название, функции, задачи подразделения, должностные обязанности работников (кратко).
3. Выполнить задания по поручению и под наблюдением горного мастера: - ...освоить навыки работы в проходческом забое или на других рабочих местах в шахте - ...; - .....; -.....	Второй раздел отчета - Составленные студентом документы – ..... и т.д. , описание выполненной деятельности

## 6 ФОРМА ОТЧЕТНОСТИ ПО ПРАКТИКЕ

По результатам преддипломной практики обучающийся представляет набор документов:

- Направление и задание на практику, заполненные соответствующим образом (приложение 1 и 2);
- Характеристику с места практики (приложение 3);
- Отчет обучающегося.



Документы должны быть подписаны руководителем практики от организации–базы практики и заверены печатью организации–базы практики.

Отчет вместе с документами служит основанием для оценки результатов преддипломной практики руководителем практики от университета. Полученная оценка выставляется в ведомость и зачетную книжку обучающегося.

Содержание отчета должно соответствовать программе практики, в нем обобщается и анализируется весь ход практики, выполнение заданий и других запланированных мероприятий. Отчет должен иметь четкое построение, логическую последовательность, конкретность.

Отчет по преддипломной практике имеет следующую структуру: титульный лист (приложение 4), задание на практику, содержание (приложение 5), введение, основная часть (первый и второй разделы), заключение, приложения.

*Титульный лист* отчета содержит: указание места прохождения практики, данные о руководителе практики от университета и от организации.

После титульного листа помещается задание на практику, характеристику с места практики.

*Содержание* отчета о прохождении практики помещают после титульного листа и задания на практику. В содержании отчета указывают: перечень разделов (при желании параграфов), номера страниц, с которых начинается каждый из них.

*Во введении* следует отразить: место и сроки практики; её цели и задачи; выполненные обязанности, изученный информационный материал.

Введение не должно превышать 1-2 страницы компьютерного набора.

*Основная часть* отчета содержит два раздела, каждый из которых может быть подразделен на параграфы.

*Первый раздел состоит из следующих подразделов:*

**Введение:**

Обоснование необходимости строительства (реконструкции) объекта. Задачи проекта в свете современных достижений в шахтном и подземном строительстве.

**Ситуация в районе строительства:**

Краткие сведения о районе строительства: географическое и административное положение: рельеф, гидрография, климат; ближайшие населенные пункты и пути сообщения; источники энерго- и водоснабжения; наличие строительной базы и местных строительных материалов.

Геология и гидрогеология: состав пород, пересекаемых стволами и выработками на горизонтах, и их физико-технические свойства (крепость, трещиноватость, устойчивость при обнажении и др.); степень нарушенности породного массива; закарстованность пород; водоносные горизонты, их мощность, фильтрационные свойства, возможные притоки воды в выработки; наличие напорных подземных вод и опасность их прорывов; метаноносные горизонты, их мощность, дебит метана; пылеопасность; опасность выбросов метана и угля; опасность выбросов породы; возможность горных ударов; температурные условия при проходке выработок. Общая характеристика степени сложности (изменчивости) природной среды.

Глубина разработки, границы шахтного поля, предохранительные целики, запасы полезного ископаемого: балансовые и промышленные с разбивкой по категориям разведанности (Т1).

Генеральный план или проект детальной планировки района строительства: здания и сооружения; дороги, инженерные сети; роза ветров; условная координатная сетка (Т2, Т3).

**Характеристика строящегося объекта:**

Производственная мощность (Т1); пропускная и провозная способность (Т2); число рабочих или стояночных мест, количество посетителей, вместимость и т.п. (Т3).

Срок эксплуатации.

Режим работы объекта.

**Объемно-планировочные схемы и решения:**

Вскрытие и подготовка шахтного поля. Запасные выходы. Системы разработки (Т1).

Трассировка тоннелей в плане и по глубине. Размещение рамп, порталов. Расположение вскрывающих и вспомогательных выработок (Т2).

Размещение объекта в плане и по глубине. Число и высота ярусов. Планировка этажей. Рампы входа и выхода, системы экстренной эвакуации, вспомогательные выработки (Т3).

Объемы горных выработок с разбивкой по их типам (Т1, Т2); строительная площадь и объем по ярусам (Т3).

Размещение строительных площадок.

Околоствольные двory (Т1, Т2), околоствольный двор камерно-зального комплекса, сооружаемого горным способом (Т3).

#### **Основные конструктивные решения:**

Основные принципы расчета устойчивости обнаженного массива горных пород и несущая способность горных крепей (обделок).

Конструктивные решения вскрывающих горных выработок и эксплуатируемых сооружений.

Гидроизоляция и защита от коррозии.

#### **Инженерные комплексы и системы:**

Общешахтные комплексы: подъемные установки; подземный транспорт; водоотлив; вентиляция; электроснабжение; компрессорное хозяйство; освещение (Т1).

Санитарно-технические системы: отопление; вентиляция; кондиционирование воздуха; водоснабжение; канализация; водоотлив. Электротехнические системы: электроснабжение; освещение; слаботочные устройства (Т2, Т3).

Здания и сооружения на поверхности.

#### **Выбор организационно-технологической схемы строительства:**

Организационно-технологическая схема строительства: способы строительства объекта (открытый, горный, комбинированный); последовательность горно-строительных работ; способы строительства вертикальных, горизонтальных, наклонных выработок и камер; обоснование специальных способов строительства.

Организация подъема и транспорта горной массы, материалов и людей, проветривания и водоотлива, энергоснабжения и компрессорного хозяйства: схемы и оборудование проходческих подъемов; схемы и оборудование подземного транспорта и транспорта на промышленной площадке; схемы и оборудование для проветривания горных выработок; схемы и оборудование проходческого водоотлива; схемы энергоснабжения; компрессорное хозяйство.

Здания и сооружения на поверхности.

Нормативная продолжительность строительства.

Определение продолжительности строительства: объемы горно-строительных работ; темпы строительства горных выработок, зданий и сооружений; объекты главной цепи строительства, лежащие на критическом пути; технически возможная продолжительность строительства.

#### **Подготовительный период строительства:**

Предварительные организационно-технические мероприятия.

Подготовительные работы, выполняемые вне промплощадки шахты: строительство подъездных автомобильных и железных дорог; перекладка существующих инженерных сетей; прокладка новых и временных линий электропередачи, теплоснабжения, водопровода, канализации, телефонной связи; создание строительной базы и складского хозяйства; строительство жилья для строителей.

Работы нулевого цикла: очистка территории промплощадки, черновая планировка, осушение, прокладка внутриплощадочных автомобильных и железных дорог, линий подземных и надземных коммуникаций; закладка фундаментов временных и постоянных зданий и сооружений; строительство подземных и полуподземных сооружений (резервуаров воды, отстойников шахтных вод и др.).

Строительство временных и постоянных зданий и сооружений, используемых при проходке стволов.

Проходка устьев стволов и участков технологического отхода.

Монтаж проходческого оборудования: копров, подъемных машин, тихоходных лебедок, вентиляторов, внутриветвистового оборудования.

Работы по водоподавлению, выполняемые с поверхности.

Маркшейдерские работы в подготовительный период: обеспечение вертикальной планировки промплощадки; вынос центров стволов и их осей в натуру; разбивка осей зданий и сооружений и закрепление их на отмостке.

#### **Строительство подземных выработок:**

Строительство вертикальных стволов, шахтных и опускных колодцев: состав, объем, последовательность и сроки выполнения работ по строительству вертикальных выработок.

Выбор ствола, строительство которого будет далее рассматриваться детально (как правило, ствола, лежащего на критическом пути строительства шахты).

Проходка ствола: выбор способа проходки ствола; буровзрывные работы: тип и удельный заряд ВВ, количество и глубина шпуров, расположение шпуров в забое, расход ВВ, расчет электровзрывной сети; выбор типа бурильных машин и их количества, организация бурения шпуров, зарядание и взрывание шпуров, проветривание ствола и приведение забоя в безопасное состояние; погрузка породы: тип погрузочных машин и их количество; организация работ по погрузке породы и зачистке забоя; возведение постоянной крепи: тип опалубки, способ подачи бетонной смеси в ствол и распределения ее за опалубкой; организация работ по возведению крепи; график циклической организации проходческих работ.

Проходка приствольных выработок: сооружение сопряжений; рассечка сопряжений клетового ствола с околоствольными дворами или сооружение загрузочных камер скипового ствола; проходка прочих приствольных выработок: узлов улавливания просыпи, устьев трубо-кабельных ходков, камер зумпфового водоотлива и др.

Армирование стволов: выбор способа армирования ствола; подготовительные работы; технология и организация работ по установке расстрелов и навеске проводников, трубопроводов и кабелей.

Маркшейдерские работы при строительстве вертикальных выработок: закрепление осей стволов и обеспечение вертикальности их проходки; определение отметок приствольных выработок и задание направлений последних; контроль за точностью армирования стволов.

Техника безопасности при строительстве вертикальных стволов.

#### **Строительство горизонтальных и наклонных выработок:**

Горнопроходческие работы переходного периода (Т1).

Состав, объем, последовательность и сроки выполнения работ по строительству горизонтов (основного горизонта) шахты (Т1).

Состав, объем, последовательность и сроки возведения горных выработок подземных комплексов (Т2, Т3).

Способы проведения протяженных (тоннельных) и камерно-зальных выработок; мероприятия по обеспечению требуемых темпов проходки выработок, лежащих на критическом пути (Т2, Т3).

Технология, механизация и организация работ при проходке одной из протяженных выработок.

Технология, механизация и организация работ при проходке одной из камерных выработок (Т1,Т2) или камерно-зального сооружения (Т3).

Технология, механизация и организация работ при строительстве рамп и порталов (Т2, Т3).

Технология, механизация и организация работ при строительстве камерно-зального сооружения открытым способом (Т3).

Маркшейдерские работы: задание направления горизонтальным выработкам на прямолинейных и криволинейных участках; задание направления наклонным выработкам; контроль за уклоном выработок; задание направлений выработкам, проходимым встречными забоями; контроль за соблюдением проектного сечения выработок при проходке и возведении постоянной крепи.

Техника безопасности при проведении протяженных горизонтальных и наклонных выработок (Т1, Т2) и камерно-зальных сооружений (Т3).

#### **Выбор оборудования для проходки подземных горных выработок:**

##### *Копры*

Выбор типа копров (временных или постоянных) на период проходки вертикальных стволов и период подготовки горизонтов (в увязке с организационно-технологической схемой строительства шахты).

##### *Подъемные установки и проходческие тихоходные лебедки*

Выбор типа и количества подъемных установок для проходки одного из стволов. Определение необходимой производительности бадьевого подъема. Выбор вместимости бадьи. Расчет и выбор подъемных канатов. Выбор подъемных машин и электродвигателей к ним. Определение возможной производительности бадьевого подъема. Расположение подъемных машин относительно ствола на поверхности.

Выбор тихоходных лебедок для подвески проходческого оборудования и расположение их на поверхности.

##### *Транспорт на поверхности и в подземных выработках*

Выбор способа и средств транспортирования горной массы на поверхности в период проходки вертикальных и горизонтальных выработок. Организация породных отвалов. Транспортирование материалов на поверхности.

Выбор способа и средств транспортирования горной массы и материалов по подземным выработкам (локомотивный или самоходный транспорт). Выбор вместимости вагонеток и типа локомотивов. Расчет величины состава поезда и определение потребного количества вагонеток и локомотивов.

##### *Водоотлив*

Выбор способа и средств водоотлива при проходке стволов с учетом ожидаемых водопритоков. Выбор схемы временного водоотлива при строительстве горизонтальных выработок. Временные водоотливные станции, водосборники и их очистка. Выбор насосов, электродвигателей к ним и трубопроводов.

Объемы и продолжительность работ по сооружению постоянной водоотливной станции. Выбор момента перехода на постоянный водоотлив.

##### *Вентиляция*

Выбор схемы проветривания при проходке вертикальных стволов. Вентиляционные трубопроводы. Определение необходимого для проветривания количества воздуха и депрессии. Выбор вентилятора и электродвигателя к нему.

Выбор схемы проветривания при проходке горизонтальных и наклонных выработок. Определение количества воздуха, необходимого для проветривания. Распределение воздуха по подземным выработкам. Расчет депрессии с учетом естественной тяги для характерных этапов проходки. Выбор типа временного вентилятора и определение режима его работы.

Проветривание тупиковых забоев горизонтальных и наклонных выработок.

##### *Электроснабжение*

Общие сведения об электроснабжении шахты (подземного сооружения) в период строительства: источники электроснабжения и их основные характеристики; схема электроснабжения проходческих работ при строительстве; устройство электропроводок; принятые уровни напряжения; мероприятия по электробезопасности.

Расчет электроснабжения одного из объектов строительства (забоя горной выработки): выбор мощности, типа и места расположения понизительной подстанции; расчет электрического освещения; расчет кабельной сети; выбор аппаратуры управления и защиты; выбор тока уставок и плавких вставок; расчет токов короткого замыкания; определение энергетических и экономических показателей электроснабжения забоя. Схема электроснабжения забоя, выполненная в соответствии с действующими Правилами безопасности и Правилами технической эксплуатации, приводится в тексте пояснительной записки.

## **Наблюдение, оценка и прогноз состояния массива горных пород и горных крепей (обделок):**

Задачи наблюдений. Организация наблюдений в процессе выполнения работ: выбор способа (комплекса способов) наблюдений; требования к наблюдательным стадиям; периодичность, точность отбора информации, число контрольных пунктов; системы трансляции информации.

Обработка и оценка получаемой информации.

Прогноз состояния массива горных пород и горных крепей (обделок): критические показатели состояния; определение периода упреждения; оценка достоверности прогноза.

Оценка возможности проведения мониторинга.

Обоснование целесообразности организации наблюдений в ходе эксплуатации объекта.

### **Строительство зданий и сооружений на поверхности:**

Методы строительства основных зданий промплощадки.

Методы строительства (монтажа) копров и других горно-технических сооружений.

Нормативные сроки строительства.

### **Монтаж оборудования:**

Монтаж оборудования основных объектов промплощадки поверхности: подъемных установок, электроподстанции, вентиляторной, компрессорной станции, котельной, технологического комплекса (питателей, конвейеров, дробилок, грохотов, оборудования склада полезного ископаемого и отвала породы).

Монтаж основного оборудования в горных выработках: проходческих (Т1) и тоннельных комплексов (Т2), комплекса скиповых загрузочных устройств (Т1), эскалаторов и лифтов (Т2, Т3), водоотливной станции, центральной подземной подстанции, силовых кабельных сетей, трубопроводов.

Нормативные сроки монтажа.

### **Заключительный период строительства:**

Окончание горнопроходческих работ: завершение проходки выработок; выполнение постоянных и ликвидация временных вентиляционных устройств; ремонт крепи, рельсовых путей и водоотливных канавок выработок; подчистка горных выработок; *отделочные работы (Т2, Т3)*.

Окончание строительных работ на поверхности: завершение строительства объектов технологического комплекса и других незаконченных ранее зданий и сооружений; демонтаж или ремонт зданий и сооружений, использовавшихся при строительстве; послеосадочный ремонт зданий и сооружений, не использовавшихся при строительстве. Проверка (при необходимости - восстановление) гидроизоляции подземных и полуподземных сооружений и устройств (резервуаров, тоннелей, подвальных помещений и др.); очистка и окончательная планировка территории строительства; ремонт дорог и инженерных сетей; озеленение территории.

Окончание монтажных работ в горных выработках и на поверхности: испытание, наладка и ввод в работу в эксплуатационном режиме инженерных комплексов и систем (см. п. 2.6).

Сдача объекта в эксплуатацию: проверка готовности горных, строительных и электромеханических объектов к приемке в эксплуатацию и их комплексное опробование рабочими комиссиями; проверка готовности объекта к приемке в эксплуатацию государственной приемочной комиссией; оформление акта приемки в эксплуатацию.

### **Охрана труда при строительстве объекта:**

Общие положения.

Производственная санитария при строительстве.

Техника безопасности при строительстве.

Противопожарная защита строящегося объекта.

План ликвидации аварий при строительстве объекта подземного строительства.

### **Экономическое обоснование проектных решений:**

Раздел выполняется применительно к объекту подземного строительства в целом, к специальному разделу дипломного проекта или к условиям строительства одной из горных выработок (либо комплекса горных выработок), рассматриваемых в разделе 2.9, в соответствии с заданием на дипломное проектирование. В специальном разделе на основании экономического

сравнения нескольких технически возможных вариантов технологии, механизации и организации работ по строительству рассматриваемого объекта выбирается наиболее целесообразный вариант.

Сметные расчеты необходимо выполнять с использованием программного комплекса «ГРАНД-смета» в компьютерном классе кафедры шахтного строительства.

### **ГРАФИЧЕСКИЕ МАТЕРИАЛЫ:**

#### **Ситуация в районе строительства:**

На чертеже показывают: план района строительства с указанием существующих предприятий зданий и сооружений, дорог, основных инженерных коммуникаций и др. объектов районной инфраструктуры. На плане отражаются характерные особенности рельефа местности и гидрографическая сеть, указывают розу ветров. Необходимо нанести координатную сетку, выделить территорию под новую застройку, увязав проектируемый объект с другими существующими или перспективными шахтами или подземными комплексами.

В качестве основы для составления чертежей целесообразно использовать генеральные планы района, проекты детальной планировки; допускается руководствоваться географическими картами крупного масштаба (Т2, Т3).

#### **Трассировка подземного комплекса (Т2):**

Чертежи содержат две схемы.

На первой схеме показывают: вертикальную трассировку, выполняемую на разрезе по основным выработкам комплекса и включающую высотный профиль местности, профиль горных выработок и рамп, шкалу пикетов, шкалы черных и красных отметок, уклонов. На разрезе приводится инженерно-геологическая информация, указываются места и азимуты примыкания строительных и вспомогательных выработок, места заложения порталов, выполняется привязка к стройплощадкам (стволам, штольням) и сооружениям на поверхности, например, к складам, дорогам.

На второй схеме вычерчивается план трассы с координатной сеткой, с выделением подземных участков (основных, вспомогательных, строительных выработок), наклонных и спиральных рамп, порталов, запасных выходов. Трасса должна быть указана с существующей дорожной сетью, причем пропускная способность существующей дорожной сети и безопасность движения не должны быть уменьшены. Места заложения рамп должны определяться с учетом нагрузки на перекрестки и улицы, наличия инженерных сетей, необходимости и возможностей их перекладки.

В отдельной спецификации указывают длину, площадь поперечного сечения и объемы сооружений комплекса.

#### **Планы и разрезы подземного комплекса (Т3):**

На чертеже показывают совмещенный план подземного комплекса, планы этажей с размещением оборудования, транспортных средств и т.п., съезды - выезды, входы-выходы, пути экстренной эвакуации и приводят вертикальные разрезы в количестве, дающем полное представление об особенностях объекта.

При составлении планов и разрезов рекомендуется использовать модульные системы 1 М, 60 М, 100 М. Выполняются плановая и высотная привязка, отвечающая требованиям, предъявляемым к горно-строительной графической документации.

В отдельной спецификации указывают площади и объемы сооружений комплекса.

#### **План околоствольного двора (Т1):**

На чертеже указывают план околоствольного двора основного горизонта; включающий сечения стволов в соответствующем масштабе, грузовую, порожняковую, обгонные и др. протяженные выработки, выработки-камеры, предохранительные перемычки, противопожарные двери и др. Элементы двора, расположенные выше или ниже отметки основного горизонта, изображают пунктиром, а типы горных крепей обозначают цветовыми условными обозначениями.

На плане вычерчивают координатную сетку, указывают размеры выработок, радиусы закруглений, расстояния между осями стволов.

Необходимо привести спецификацию выработок двора, отразить в ней площадь поперечных сечений и объемы, а также типы горной крепи.

#### **Схема вскрытия:**

Вертикальная и горизонтальная схемы вскрытия шахтного поля (Т1)

На чертеже показывают: вертикальную схему вскрытия шахтного поля, совмещенную с геологическим разрезом, отражающим залегание полезного ископаемого и вмещающих пород, тектонические нарушения и другие особенности строения месторождения; горизонтальную схему вскрытия, представляющую собой увязанный с залеганием полезного ископаемого совмещенный план горных выработок на горизонтах, которые должны быть подготовлены к сдаче шахты в эксплуатацию; условные обозначения полезного ископаемого и горных пород. На первой схеме верхние участки стволов, проходимые при строительстве шахты и вскрываемые ими горизонты, изображают сплошными линиями, а нижележащие участки, сооружаемые в дальнейшем путем углубки и связанные с ними горизонты, - штриховыми; на второй схеме сплошными линиями показывают основной горизонт (имеющий наибольший объем горнопроходческих работ), а остальные горизонты - штриховыми линиями (при нескольких горизонтах следует применять штрихи разной длины).

Вертикальная и горизонтальная схемы вскрытия подземного комплекса (Т2, Т3)

На чертеже приводят разрез, совмещающий основные и обслуживающие выработки (вентиляционные, водоотливные, энергоснабжения и др.) в увязке со вскрываемыми стволами или штольнями и строительными выработками.

На плане выделяют выработки комплекса и строительные выработки, указывают места и отметки расположения стволов и штолен, определяют территории, отводимые под стройплощадки с учетом противопожарных разрывов и размещения строительного оборудования, организации въездов-выездов и движения внутриплощадочного транспорта.

Обязательна плановая и высотная привязка, целесообразно выделить сооружения комплекса, лежащие на критическом пути.

#### **Горные выработки шахт и подземных комплексов:**

На чертеже показывают: поперечные сечения вертикальных выработок; поперечные сечения основных горизонтальных и наклонных выработок (на период эксплуатации), продольный, поперечный разрезы и план выработок камерно-зального типа.

Выделяют конструктивные узлы и элементы защиты, характеризующие особенности работы конструкции.

Целесообразно отразить объемы и характеристики основных конструкционных материалов.

Для подземных комплексов (Т2, Т3) обязательно указание категории огнестойкости, водонепроницаемости, устойчивости к коррозии.

#### **Стройгенплан:**

На стройгенплане (или *стройгенпланах Т2*) показывают все временные и постоянные объекты, возводимые к моменту начала проходки выработок: здания и сооружения, склады, автомобильные дороги и проезды, железнодорожные пути широкой и узкой колеи, сети подземных и надземных коммуникаций (водопровода, канализации, электроснабжения, сжатого воздуха, вентиляции), подъемные машины и тихоходные лебедки. Временные здания и сооружения изображаются сплошными линиями; постоянные, строящиеся в подготовительный период - двойными сплошными и постоянные, возводимые в последующий период - штриховыми. На стройгенплан наносится координатная сетка (условная) и горизонтали неспланированной поверхности. Приводится спецификация временных и постоянных объектов с указанием их строительных объемов и материалов основных конструкций.

При проектировании комплексов тоннельного типа (Т2) следует показать припортальные площадки, независимо от того, являются ли они основными (с которых выполняется основной объем горно-строительных работ) или имеют вспомогательное назначение.

#### **Строительство вертикальных выработок:**

### Строительство вертикального ствола буровзрывным способом (Т1, Т2)

На чертеже показывают: вертикальный разрез по забойной части ствола с изображением основного проходческого оборудования (подвесного полка, погрузочных машин, передвижной опалубки, подъемных сосудов, трубопроводов и т.д.) на стадии погрузки породы; при использовании тяжелых бурильных установок (типа БУКС - 1м и др.) может быть приведен дополнительный разрез, отражающий стадию бурения шпуров; расположение проходческого оборудования в сечении ствола; ситуационный план расположения подъемных машин и тихоходных лебедок на поверхности (масштаб - 1:250); спецификация проходческого оборудования в стволе и на поверхности; схема расположения шпуров (вертикальный разрез и план), при необходимости схема электровзрывной сети; таблица, характеризующая условия бурения и взрывания, данные о шпурах и зарядах; показатели взрывных работ; график цикличной организации проходческих работ и график выходов рабочих.

### Строительство вертикальной выработки способом опускного колодца (Т2, Т3)

На чертеже показывают вертикальный разрез по стволу с изображением устьевого и забойной части; на поверхности располагается оборудование для устройства опускной крепи; в забое размещается проходческое оборудование для погрузки горной массы; приводится конструкция ножа.

Вычерчивают ситуационный план поверхности, забой с проходческим оборудованием и схему транспортировки горной массы. Приводят спецификацию проходческого оборудования в стволе и на поверхности, график цикличной организации работ, график выходов рабочих.

### Армирование ствола

На чертеже показывают: вертикальные разрезы по стволу, характеризующие технологию установки расстрелов, навески проводников и трубопроводов; поперечные сечения ствола с расположением оборудования (полков, люлек, бадей и др.) на различных этапах армирования; схему расположения отвесов при армировании; конструкции шаблонов при армировании (масштабы 1:5, 1:10, 1:20); календарный график армирования ствола.

### Строительство протяженной и камерной выработки горным способом:

На чертеже показывают:

1) для протяженной выработки: продольный разрез, поперечное сечение и план выработки в забойной зоне и зоне возведения постоянной крепи с расположением проходческого оборудования; схему расположения шпуров и данные о шпурах и зарядах; график цикличной организации проходческих работ; спецификацию оборудования;

2) для камерной выработки: поперечное сечение, продольный разрез и план на период эксплуатации; фазы сооружения выработки; схему (при проходке несколькими забоями - схемы) расположения шпуров; тип проходческого оборудования для отбойки и отгрузки породы; календарный график сооружения выработки; спецификацию оборудования.

Примечание. 1. Если на чертеже «Горные выработки шахт и подземных комплексов» отсутствует поперечное сечение проектируемой выработки на период эксплуатации, необходимо включить данное сечение в состав чертежа.

### Строительство камерно-зальной выработки открытым способом (Т2, Т3):

На плане и разрезах изображают фазы строительства выработки и расположение оборудования в одной - двух характерных фазах. Приводится календарный график строительства и спецификация горно-строительного оборудования. Необходимо отразить мероприятия по обеспечению откосов и стен котлована и схемы транспортировки горной массы и материалов.

### Календарный график строительства. Основные показатели

При выполнении данного чертежа следует руководствоваться материалами организационно-технологической схемы строительства, см. п. 2.7, и календарными графиками строительства элементов шахты (комплекса).

*Второй раздел* отчета о прохождении преддипломной практики носит практический характер.



В нем должно быть сделано описание выполненной работы, указания на затруднения, которые встретились при прохождении практики.

Раздел носит название - **Анализ производственной деятельности студента.**

Приводятся следующие материалы:

- краткое описание и анализ производственной деятельности;
- предложения по совершенствованию и повышению эффективности выполнения отдельных технологических операций;
- предложения по улучшению методов и организации производственного обучения.

Для повышения эффективности прохождения практики в отчете рекомендуется зафиксировать:

обязанности, которые было поручено выполнять в ходе практики (а также анализ – какие из порученных обязанностей было интересно выполнять, а какие нет, почему, с чем это связано?);

трудности, которые было необходимо преодолеть (что не получалось, почему, какие были предложены для решения проблем?);

внутренняя культура взаимоотношений между работниками (возникло ли желание работать в данной организации, почему?).

Объем основной части не должен превышать 26-36 страниц.

В *заключении* обучающийся должен указать, как проходила практика, знания и навыки (компетенции), которые он приобрел в ходе практики, выводы и предложения, к которым пришел студент в результате прохождения производственной практики.

Заключение должно быть по объему не более 2 стр.

В *приложениях* располагают вспомогательный материал:

- перечень материалов, с которыми ознакомился студент в ходе практики;
- схемы;
- эскизы;
- таблицы цифровых данных;
- графические, аудио-, фото-, видео- материалы;
- проч.

Объем отчета (без приложений) не должен превышать 30-40 страниц, набранных на компьютере.

*Характеристика с места практики* должна обязательно содержать Ф.И.О. обучающегося полностью, указание на отношение обучающегося к работе, наличие или отсутствие жалоб на обучающегося, оценку его теоретических знаний, умение применять теоретические знания на практике, степень выраженности необходимых личностных и профессиональных качеств.

Обучающиеся, имеющие стаж практической работы по профилю подготовки/специальности более 1 года могут дополнительно представить заверенную копию трудовой книжки или копию приказа о приеме на работу на соответствующую должность, справку с места работы.

Готовый отчет направляется на проверку руководителю практики от университета. По итогам отчета о прохождении преддипломной практики выставляется зачет.

К защите допускаются студенты, предоставившие руководителю практики от университета полный комплект документов о прохождении практики в установленные сроки.

Во время проведения итогового контроля проверяется наличие всех надлежаще оформленных документов, выполнение обучающимся заданий, самостоятельной работы и объем изученного материала, отраженные в отчете.

По итогам практики на кафедре проводится защита отчета.

Защита отчета по практике проводится руководителем практики от университета. К защите могут привлекаться руководители организаций - баз проведения практики и непосредственные руководители практики от принимающих организаций.

Форма защиты результатов практики - собеседование. Студент кратко докладывает о содержании своей работы во время практики, отвечает на вопросы принимающих отчет (проводящих защиту).

## **7 ПЕРЕЧЕНЬ УЧЕБНО-МЕТОДИЧЕСКОГО ОБЕСПЕЧЕНИЯ ДЛЯ САМОСТОЯТЕЛЬНОЙ РАБОТЫ ОБУЧАЮЩИХСЯ ПО ПРАКТИКЕ И ОБРАЗОВАТЕЛЬНЫЕ ТЕХНОЛОГИИ**

В качестве учебно-методического обеспечения самостоятельной работы обучающихся в период прохождения ими преддипломной практики выступает программа преддипломной практики.

## **8 КОНТРОЛЬ И ОЦЕНКА РЕЗУЛЬТАТОВ ПРАКТИКИ. ОЦЕНОЧНЫЕ СРЕДСТВА ДЛЯ ПРОВЕДЕНИЯ ПРОМЕЖУТОЧНОЙ АТТЕСТАЦИИ ОБУЧАЮЩИХСЯ ПО ПРАКТИКЕ**

Текущий контроль и оценка результатов преддипломной практики осуществляется руководителем практики в процессе проведения практики, выполнения практических работ, наблюдения за выполнением видов работ на практике и контроля качества их выполнения путем экспертной оценки деятельности обучающегося.

Промежуточная аттестация по преддипломной практике проводится в форме зачёта путём собеседования (ответов на вопросы) и оценки отчетной документации по практике.

*Оценочные средства, используемые для промежуточной аттестации:* вопросы, отчет по практике, характеристика с места практики.

## **9 ПЕРЕЧЕНЬ УЧЕБНОЙ ЛИТЕРАТУРЫ И РЕСУРСОВ СЕТИ «ИНТЕРНЕТ», НЕОБХОДИМЫХ ДЛЯ ПРОВЕДЕНИЯ ПРАКТИКИ**

### **9.1 Основная литература**

№ п/п	Наименование	Кол-во экз.
1	Шахтное и подземное строительство. Проведение горизонтальных и наклонных выработок: /Учебное пособие/ Под общ. ред. М.В. Корнилова. Екатеринбург: Изд-во УГГГА, 2002, 188 с.	30
2	Шахтное и подземное строительство. Учеб. для вузов. 2-е изд., перераб. и доп.: В 2 т. /Б.А. Картозия, Б.И. Федунец, М.Н. Щуплик и др. М.: Изд-во Академии горных наук, 2001. Т. I. 607 с.	24
3	Шахтное и подземное строительство. Учеб. для вузов. 2-е изд., перераб. и доп.: В 2 т. /Б.А. Картозия, Б.И. Федунец, М.Н. Щуплик и др. М.: Изд-во Академии горных наук, 2001. Т. II. 582 с.	26

### **9.2 Дополнительная литература**

№ п/п	Наименование	Кол-во экз.
1	Подземная разработка месторождений полезных ископаемых : учебник для вузов : в 2 томах / Л. А. Пучков, Ю. А. Жежелевский. - Москва: Мир горной книги ;	20

	Москва : Издательство Московского государственного горного университета ; Москва : Горная книга. - (Горное образование). Том 2. - 2013. - 517 с	
2	Правила безопасности при взрывных работах утверждены Приказом Ростехнадзора от 16.12.2013 г. № 605.	50
3	Половов Б. Д. Геомеханический анализ протяженных горных выработок. Екатеринбург: Изд-во УГГУ, 2005. 169 с.	25
4	Попов В. Л. Проектирование строительства подземных сооружений. М.: Недра, 1989. 308 с.	2
5	Пособие по проектированию метрополитенов. М.: Метрогипротранс, 1992. 145 с.	2

### 9.3 Ресурсы сети «Интернет»

Единое окно доступа к образовательным ресурсам - Режим доступа: <http://window.edu.ru>  
 Научно-технический электронный журнал «Горное дело» - <http://www.gornoe-delo.ru/>

## 10 ПЕРЕЧЕНЬ ИНФОРМАЦИОННЫХ ТЕХНОЛОГИЙ, ИСПОЛЬЗУЕМЫХ ПРИ ПРОВЕДЕНИИ ПРАКТИКИ

Для успешного прохождения практики, обучающийся использует:

1. Microsoft Windows 8.1 Professional
2. Microsoft Office Professional 2013
3. Компас 3D ASCON
4. MathCAD
5. ABBYY FineReader 12 Professional

### Информационные справочные системы

ИПС «КонсультантПлюс»;  
 ИПС «Гарант».

### Базы данных

Scopus: база данных рефератов и цитирования  
<https://www.scopus.com/customer/profile/display.uri>  
 E-library: электронная научная библиотека: <https://elibrary.ru>

## 11 ОПИСАНИЕ МАТЕРИАЛЬНО-ТЕХНИЧЕСКОЙ БАЗЫ, НЕОБХОДИМОЙ ДЛЯ ПРОВЕДЕНИЯ ПРАКТИКИ

Для проведения практики в университете необходимо следующее материально-техническое обеспечение: рабочее место, соответствующее нормам санитарно-гигиенического и противопожарного законодательства Российской Федерации, библиотека УГГУ.

Материально-техническое обеспечение практики в организациях возлагается на руководителей организаций, принимающих обучающихся для прохождения преддипломной практики.

## 12 ТРЕБОВАНИЯ К ОФОРМЛЕНИЮ ОТЧЕТА ПО ПРЕДДИПЛОМНОЙ ПРАКТИКЕ

## 12.1 ОБЩИЕ ТРЕБОВАНИЯ

Оформление отчета осуществляется в соответствии с требованиями государственных стандартов и университета.

Отчет выполняется печатным способом с использованием компьютера.

Каждая страница текста, включая иллюстрации и приложения, нумеруется арабскими цифрами, кроме титульного листа и содержания, по порядку без пропусков и повторений. Номера страниц проставляются, начиная с введения (третья страница), в центре нижней части листа без точки.

Текст работы следует печатать, соблюдая следующие размеры полей: правое – 10 мм, верхнее и нижнее – 20 мм, левое – 30 мм.

Рекомендуемым типом шрифта является Times New Roman, размер которого 14 pt (пунктов) (на рисунках и в таблицах допускается применение более мелкого размера шрифта, но не менее 10 pt).

Текст печатается через 1,5-ый интервал, красная строка – 1,25 см.

Цвет шрифта должен быть черным, необходимо соблюдать равномерную плотность, контрастность и четкость изображения по всей работе. Разрешается использовать компьютерные возможности акцентирования внимания на определенных терминах и формулах, применяя курсив, полужирный шрифт не применяется.

## 12.2 ПРАВИЛА ОФОРМЛЕНИЯ НАИМЕНОВАНИЙ И НУМЕРАЦИИ СТРУКТУРНЫХ ЭЛЕМЕНТОВ, ГЛАВ И ПАРАГРАФОВ

Отчет должен включать следующие структурные элементы: титульный лист, содержание, введение, основной текст, заключение, приложения (является дополнительным элементом). Основной текст может быть разделен на разделы и параграфы.

Каждый структурный элемент отчета (титульный лист, содержание, введение, заключение, приложение) и разделы необходимо начинать с новой страницы. Следующий параграф внутри одного раздела начинается через 2 межстрочных интервала на том же листе, где закончился предыдущий.

Расстояние между заголовком структурного элемента и текстом, заголовками главы и параграфа, заголовком параграфа и текстом составляет 2 межстрочных интервала.

Наименования структурных элементов письменной работы («СОДЕРЖАНИЕ», «ВВЕДЕНИЕ», «ЗАКЛЮЧЕНИЕ», «ПРИЛОЖЕНИЕ») служат заголовками структурных элементов. Данные наименования пишутся по центру страницы без точки в конце прописными (заглавными) буквами, не подчеркивая.

Разделы, параграфы должны иметь заголовки. Их следует нумеровать арабскими цифрами и записывать по центру страницы прописными (заглавными) буквами без точки в конце, не подчеркивая. Номер раздела указывается цифрой (например, 1, 2, 3), номер параграфа включает номер раздела и порядковый номер параграфа, разделенные точкой (например, 1.1, 2.1, 3.3). После номера раздела и параграфа в тексте точку не ставят. Если заголовок состоит из двух предложений, их разделяют точкой. Переносы слов в заголовках не допускаются. Не допускается писать заголовок параграфа на одном листе, а его текст – на другом.

В содержании работы наименования структурных элементов указываются с левого края страницы, при этом первая буква наименования является прописной (заглавной), остальные буквы являются строчными, например:

Введение

1 Краткая характеристика организации – места прохождения практики

2 Практический раздел – выполненные работы

Заключение

Приложения

## 12.3 ПРАВИЛА ОФОРМЛЕНИЯ СОКРАЩЕНИЙ И АББРЕВИАТУР

Сокращение русских слов и словосочетаний допускается при условии соблюдения требований ГОСТ 7.12–93 «Система стандартов по информации, библиотечному и издательскому делу. Библиографическая запись. Сокращение слов на русском языке. Общие требования и правила».

В тексте письменной работы допускаются общепринятые сокращения и аббревиатуры, установленные правилами орфографии и соответствующими нормативными документами, например: год – г., годы – гг., и так далее – и т. д., метр – м, тысяч – тыс., миллион – млн, миллиард – млрд, триллион – трлн, страница – с., Российская Федерация – РФ, общество с ограниченной ответственностью – ООО.

При использовании авторской аббревиатуры необходимо при первом ее упоминании дать полную расшифровку, например: «... Уральский государственный горный университет (далее – УГГУ)».

Не допускается использование сокращений и аббревиатур в заголовках письменной работы, глав и параграфов.

## 12.4 ПРАВИЛА ОФОРМЛЕНИЯ ПЕРЕЧИСЛЕНИЙ

При необходимости в тексте работы могут быть приведены перечисления. Перед каждым элементом перечисления следует ставить дефис (иные маркеры не допустимы). Например:

«...заключение содержит:

- краткие выводы;
- оценку решений;
- разработку рекомендаций.»

При необходимости ссылки в тексте работы на один из элементов перечисления вместо дефиса ставятся строчные буквы в порядке русского алфавита, начиная с буквы а (за исключением букв ё, з, й, о, ч, ъ, ы, ь). Для дальнейшей детализации перечислений необходимо использовать арабские цифры, после которых ставится скобка, а запись производится с абзацного отступа. Например:

- а) ...;
- б) ...;
- 1) ...;
- 2) ...;
- в) ...

## 12.5 ПРАВИЛА ОФОРМЛЕНИЯ РИСУНКОВ

В письменной работе для наглядности, уменьшения физического объема сплошного текста следует использовать иллюстрации – графики, схемы, диаграммы, чертежи, рисунки и фотографии. Все иллюстрации именуется рисунками. Их количество зависит от содержания работы и должно быть достаточно для того, чтобы придать ей ясность и конкретность.

На все рисунки должны быть даны ссылки в тексте работы, например: «... в соответствии с рисунком 2 ...» или «... тенденцию к снижению (рисунок 2)».

Рисунки следует располагать в работе непосредственно после текста, в котором они упоминаются впервые (при наличии достаточного пространства для помещения рисунка со всеми поясняющими данными), или на следующей странице. Если рисунок достаточно велик, его можно размещать на отдельном листе. Допускается поворот рисунка по часовой стрелке (если он выполнен на отдельном листе). Рисунки, размеры которых больше формата А4, учитывают как одну страницу и помещают в приложении.

Рисунки, за исключением рисунков в приложениях, следует нумеровать арабскими цифрами сквозной нумерацией по всей работе. Каждый рисунок (схема, график, диаграмма)

обозначается словом «Рисунок», должен иметь заголовок и подписываться следующим образом – посередине строки без абзацного отступа, например:



Рисунок 1 – Структура администрации организации

Если на рисунке отражены показатели, то после заголовка рисунка через запятую указывается единица измерения, например:

Рисунок 1 – Структура добычи, %

Рисунки каждого приложения обозначают отдельной нумерацией арабскими цифрами с добавлением перед цифрой обозначения приложения (например, рисунок А.3).

Если рисунок взят из первичного источника без авторской переработки, следует сделать ссылку, например:

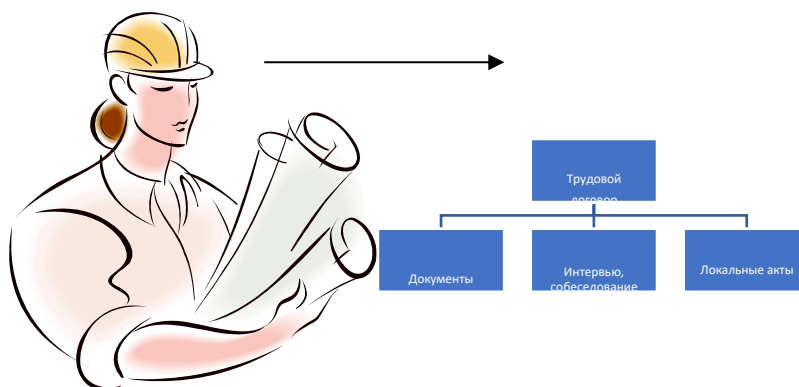
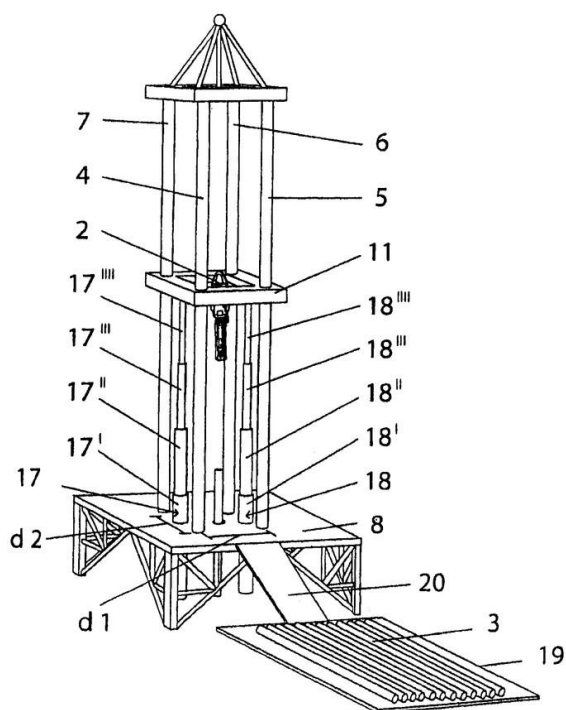


Рисунок 1 - Процесс заключения трудового договора [8, с. 46]

Если рисунок является авторской разработкой, необходимо после заголовка рисунка поставить знак сноски и указать в форме подстрочной сноски внизу страницы, на основании каких источников он составлен, например:



Фиг.4

Рисунок 2 – Буровая установка,.....<sup>1</sup>

При необходимости между рисунком и его заголовком помещаются поясняющие данные (подрисовочный текст), например, легенда.

## 12.6 ПРАВИЛА ОФОРМЛЕНИЯ ТАБЛИЦ

В письменной работе фактический материал в обобщенном и систематизированном виде может быть представлен в виде таблицы для наглядности и удобства сравнения показателей.

На все таблицы должны быть ссылки в работе. При ссылке следует писать слово «таблица» с указанием ее номера, например: «...в таблице 2 представлены ...» или «... характеризуется показателями (таблица 2)».

Таблицу следует располагать в работе непосредственно после текста, в котором она упоминается впервые, или на следующей странице.

Таблицы, за исключением таблиц в приложениях, следует нумеровать арабскими цифрами сквозной нумерацией по всей работе. Каждая таблица должна иметь заголовок, который должен отражать ее содержание, быть точным, кратким. Заголовок таблицы следует помещать над таблицей слева, без абзацного отступа в одну строку с ее номером через тире, например:

Таблица 3 – Количество тонн руды, добытого шахтами Свердловской области

Наименование организации	2017	2018
ПАО «Бокситы Севера»	58	59
Березниковская шахта	29	51

<sup>1</sup> Составлено автором по: [15, 23, 42].

Если таблица взята из первичного источника без авторской переработки, следует сделать ссылку, например:

Таблица 2 – Динамика основных показателей развития шахтного строительства в России за 2015–2018 гг. [15, с. 35]

	2015	2016	2017	2018
Объем строительства, млрд. руб.				
.....				

Если таблица является авторской разработкой, необходимо после заголовка таблицы поставить знак сноски и указать в форме подстрочной сноски внизу страницы, на основании каких источников она составлена, например:

Таблица 3 – Количество оборудования<sup>1</sup>

Вид оборудования	2016	2017
Буровая машина	3	5
.....	3	7

Располагают таблицы на странице обычно вертикально. Помещенные на отдельной странице таблицы могут быть расположены горизонтально, причем графа с наименованиями показателей должна размещаться в левой части страницы. Слева, справа и снизу таблицы ограничивают линиями.

Таблицу с большим числом строк допускается переносить на другую страницу. При переносе части таблицы на другую страницу слово «Таблица» указывают один раз слева над первой частью таблицы. На странице, на которую перенесена часть таблицы, слева пишут «Продолжение таблицы» или «Окончание таблицы» с указанием номера таблицы и повторением шапки таблицы.

Если таблица переносится, то на странице, где помещена первая часть таблицы, нижняя ограничительная линия таблицы не проводится. Это же относится к странице (страницам), где помещено продолжение (продолжения) таблицы. Нижняя ограничительная линия таблицы проводится только на странице, где помещено окончание таблицы.

Заголовки граф и строк таблицы следует писать с прописной буквы в единственном числе, а подзаголовки граф – со строчной буквы, если они составляют одно предложение с заголовком, или с прописной буквы, если они имеют самостоятельное значение. В конце заголовков и подзаголовков таблиц точки не ставят. Заголовки граф, как правило, записывают параллельно строкам таблицы. При необходимости допускается перпендикулярное расположение заголовков граф.

Примечания к таблице (подтабличные примечания) размещают непосредственно под таблицей в виде: а) общего примечания; б) сноски; в) отдельной графы или табличной строки с заголовком. Выделять примечание в отдельную графу или строку целесообразно лишь тогда, когда примечание относится к большинству строк или граф. Примечания к отдельным заголовкам граф или строк следует связывать с ними знаком сноски. Общее примечание ко всей таблице не связывают с ней знаком сноски, а помещают после заголовка «Примечание» или «Примечания», оформляют как внутритекстовое примечание.

<sup>1</sup> Составлено автором по: [2, 7, 10]



Допускается применять размер шрифта в таблице меньший, чем в тексте работы, но не менее 10 pt.

Если все показатели, приведенные в графах таблицы, выражены в одной и той же единице измерения, то ее обозначение необходимо помещать над таблицей справа. Если показатели таблицы выражены в разных единицах измерения, то обозначение единицы измерения указывается после наименования показателя через запятую. Допускается при необходимости выносить в отдельную графу обозначения единиц измерения.

Текст, повторяющийся в строках одной и той же графы и состоящий из одиночных слов, чередующихся с цифрами, заменяют кавычками. Если повторяющийся текст состоит из двух или более слов, то при первом повторении его заменяют словами «То же», а далее – кавычками. Если предыдущая фраза является частью последующей, то допускается заменить ее словами «То же» и добавить дополнительные сведения. При наличии горизонтальных линий текст необходимо повторять. Если в ячейке таблицы приведен текст из нескольких предложений, то в последнем предложении точка не ставится.

Заменять кавычками повторяющиеся в таблице цифры, математические знаки, знаки процента и номера, обозначения нормативных материалов, марок материалов не допускается.

При отсутствии отдельных данных в таблице следует ставить прочерк (тире). Цифры в графах таблиц должны проставляться так, чтобы разряды чисел во всей графе были расположены один под другим, если они относятся к одному показателю. В одной графе должно быть соблюдено, как правило, одинаковое количество десятичных знаков для всех значений величин.

Если таблицы размещены в приложении, их нумерация имеет определенные особенности. Таблицы каждого приложения нумеруют отдельной нумерацией арабскими цифрами. При этом перед цифрой, обозначающей номер таблицы в приложении, ставится буква соответствующего приложения, например:

Таблица В.1.– Динамика показателей за 2016–2017 гг.

Если в документе одна таблица, то она должна быть обозначена «Таблица 1» или «Таблица В.1», если она приведена в приложении (допустим, В).

## 12.7 ПРАВИЛА ОФОРМЛЕНИЯ ПРИМЕЧАНИЙ И ССЫЛОК

При необходимости пояснить содержание текста, таблицы или иллюстрации в работе следует помещать примечания. Их размещают непосредственно в конце страницы, таблицы, иллюстрации, к которым они относятся, и печатают с прописной буквы с абзацного отступа после слова «Примечание» или «Примечания». Если примечание одно, то после слова «Примечание» ставится тире и примечание печатается с прописной буквы. Одно примечание не нумеруют. Если их несколько, то после слова «Примечания» ставят двоеточие и каждое примечание печатают с прописной буквы с новой строки с абзацного отступа, нумеруя их по порядку арабскими цифрами.

Цитаты, а также все заимствования из печати данные (нормативы, цифры и др.) должны иметь библиографическую ссылку на первичный источник. Ссылка ставится непосредственно после того слова, числа, предложения, по которому дается пояснение, в квадратных скобках. В квадратных скобках указывается порядковый номер источника в соответствии со списком использованных источников и номер страницы, с которой взята информация, например: [4, с. 32]. Это значит, использован четвертый источник из списка литературы со страницы 32. Если дается свободный пересказ принципиальных положений тех или иных авторов, то достаточно указать в скобках после изложения заимствованных положений номер источника по списку использованной литературы без указания номера страницы.

## 12.8 ПРАВИЛА ОФОРМЛЕНИЯ СПИСКА ИСПОЛЬЗОВАННЫХ ИСТОЧНИКОВ

Оформлению списка использованных источников, прилагаемого к отчету, следует уделять самое серьезное внимание.

Сведения об источниках приводятся в следующем порядке:

1) **нормативные правовые акты:** Нормативные правовые акты включаются в список в порядке убывания юридической силы в следующей очередности: международные нормативные правовые акты, Конституция Российской Федерации, федеральные конституционные законы, федеральные законы, акты Конституционного Суда Российской Федерации, решения других высших судебных органов, указы Президента Российской Федерации, постановления Правительства Российской Федерации, нормативные правовые акты федеральных органов исполнительной власти, законы субъектов Российской Федерации, подзаконные акты субъектов Российской Федерации, муниципальные правовые акты, акты организаций.

Нормативные правовые акты одного уровня располагаются в хронологическом порядке, от принятых в более ранние периоды к принятым в более поздние периоды.

Примеры оформления нормативных правовых актов и судебной практики:

1. Федеральные нормы и правила в области промышленной безопасности «Правила безопасности при ведении горных работ и переработке твёрдых полезных ископаемых». Утверждены Приказом Ростехнадзора от 11.12.2013 г. № 599. [Электронный ресурс] Доступ из справочно-правовой системы «Консультант Плюс». Режим доступа: <http://www.consultant.ru>.

2. Федеральные нормы и правила в области промышленной безопасности «Правила безопасности в угольных шахтах». Серия 05. Выпуск 40. М: Изд-во «Закрытое акционерное общество «Научно-технический центр исследований проблем промышленной безопасности», 2014. 200 с.

2) **книги, статьи, материалы конференций и семинаров.** Располагаются по алфавиту фамилии автора или названию, если книга печатается под редакцией. Например:

3. Абрамова, А.А. Трудовое законодательство и права женщин [Текст] / А.А.Абрамова // Вестн. Моск. ун-та. Сер. 11, Право. - 2001. - № 5. - С. 23–25.

4. Витрянский, В.В. Договор банковского счета [Текст] / В.В. Витрянский // Хозяйство и право.- 2006.- № 4.- С. 19 – 25.

5. Черткова, Е.Л. Утопия как способ постижения социальной действительности [Электронный ресурс] / Е.Л. Черткова // Социемы: журнал Уральского гос. ун-та. - 2002. - N 8. – Режим доступа: <http://www2/usu.ru/philosoph/chertkova>.

6. Юридический советник [Электронный ресурс]. - 1 электрон. опт. диск (CD-ROM) : зв., цв. ; 12 см. - Прил.: Справочник пользователя [Текст] / сост. В.А. Быков. - 32 с.;

3) **статистические сборники, инструктивные материалы, методические рекомендации, реферативная информация, нормативно-справочные материалы.** Располагаются по алфавиту. Например:

7. Свердловская область в 1992-1996 годах [Текст]: Стат. сб. / Свердлов. обл. комитет гос. статистики Госкомстата РФ. - Екатеринбург, 1997. - 115 с.

8. Социальное положение и уровень жизни населения России в 2010 г. [Текст]: Стат. сб. / Росстат. - М., 2002. - 320 с.

9. Социально-экономическое положение федеральных округов в 2010 г. [Электронный ресурс]. – Режим доступа: <http://www.gks.ru>

4) **книги и статьи на иностранных языках** в алфавитном порядке. Например:

10. An Interview with Douglass C. North [Text] // The Newsletter of The Cliometric Society. - 1993. - Vol. 8. - N 3. - P. 23–28.

11. Burkhead, J. The Budget and Democratic Government [Text] / Lyden F.J., Miller E.G. (Eds.) / Planning, Programming, Budgeting. Markham : Chicago, 1972. 218 p.
11. Miller, D. Strategy Making and Structure: Analysis and Implications for Performance [Text] // Academy of Management Journal. - 1987. - Vol. 30. - N 1. - P. 45–51;
12. Marry S.E. Legal Pluralism. – Law and Society Review. Vol 22.- 1998.- №5.- p. 22-27

5) **интернет-сайты.** Например:

13. Горная энциклопедия Аа-лава – Яшма. [Электронный ресурс] - Режим доступа <http://www.mining-enc.ru>

В списке использованных источников применяется сквозная нумерация с применением арабского алфавита. Все объекты печатаются единым списком, группы объектов не выделяются, источники печатаются с абзацного отступа.

Объекты описания списка должны быть обозначены терминами в квадратных скобках<sup>2</sup>:

- [Видеозапись];
- [Мультимедиа];
- [Текст];
- [Электронный ресурс].

При занесении источников в список литературы следует придерживаться установленных правил их библиографического описания.

## 12.9 ПРАВИЛА ОФОРМЛЕНИЯ ПРИЛОЖЕНИЙ

В приложения рекомендовано включать материалы, которые по каким-либо причинам не могут быть включены в основную часть: материалы, дополняющие работу; таблицы вспомогательных цифровых данных; инструкции, методики, описания алгоритмов и программ задач, иллюстрации вспомогательного характера; нормативные правовые акты, например, должностные инструкции. В приложения также включают иллюстрации, таблицы и распечатки, выполненные на листах формата А3.

Приложения оформляют как продолжение данного документа на последующих его листах после списка использованных источников.

Приложения обозначают заглавными буквами русского алфавита, начиная с А, за исключением букв Ё, З, Й, О, Ч, Ъ, Ы, Ь (ПРИЛОЖЕНИЕ А, ПРИЛОЖЕНИЕ Б, ПРИЛОЖЕНИЕ В и т.д.). Допускается обозначение приложений буквами латинского алфавита, за исключением букв I и O. В случае полного использования букв русского и латинского алфавитов допускается обозначать приложения арабскими цифрами.

Само слово «ПРИЛОЖЕНИЕ» пишется прописными (заглавными) буквами.

Если в работе одно приложение, оно обозначается «ПРИЛОЖЕНИЕ А».

Каждое приложение следует начинать с новой страницы. При этом слово «ПРИЛОЖЕНИЕ» и его буквенное обозначение пишется с абзацного отступа.

Приложение должно иметь заголовок, который записывают на следующей строке после слова «ПРИЛОЖЕНИЕ» с абзацного отступа. Заголовок пишется с прописной буквы.

В тексте работы на все приложения должны быть даны ссылки, например: «... в приложении Б...». Приложения располагают в порядке ссылок на них в тексте работы.

Текст каждого приложения, при необходимости, может быть разделен на разделы, подразделы, пункты, подпункты, которые нумеруют в пределах каждого приложения. Перед номером ставится обозначение этого приложения.

Приложения должны иметь общую с остальной частью документа сквозную нумерацию страниц.

<sup>2</sup> Полный перечень см. в: Система стандартов по информации, библиотечному и издательскому делу. Библиографическая запись. Библиографическое описание. Общие требования и правила составления [Текст]: ГОСТ 7.1-2003.



Федеральное государственное бюджетное образовательное учреждение  
 высшего образования  
 «Уральский государственный горный университет»  
 (ФГБОУ ВО «УГГУ»)  
 620144, г. Екатеринбург, ул. Куйбышева, 30

**НАПРАВЛЕНИЕ НА ПРАКТИКУ**

Обучающийся \_\_\_\_\_  
 (фамилия, имя, отчество)

Специальности/направления подготовки \_\_\_\_\_  
 (шифр и наименование специальности/направления подготовки)

\_\_\_\_\_ курса \_\_\_\_\_ факультета

направляется в \_\_\_\_\_  
 (наименование организации, город)

для прохождения \_\_\_\_\_ практики

с \_\_\_\_\_ по \_\_\_\_\_  
 (прописью) (прописью)

М.П.

Декан факультета \_\_\_\_\_

Руководитель практики от университета

\_\_\_\_\_ тел. кафедры: 8(343) \_\_\_\_\_

**Отметка организации**

Дата прибытия обучающегося в организацию « \_\_\_\_\_ » \_\_\_\_\_ 20 \_\_\_\_\_ г.

Направлен \_\_\_\_\_  
 (наименование структурного подразделения)

Практику окончил « \_\_\_\_\_ » \_\_\_\_\_ 20 \_\_\_\_\_ г.

Руководитель практики от организации

М.П.

\_\_\_\_\_ (ф. и. о.)

\_\_\_\_\_ (должность)

Прохождение инструктажа по ознакомлению с требованиями охраны труда, техники безопасности, правилами внутреннего трудового распорядка с оформлением в соответствующем журнале:

Дата проведения	Ф.И.О., должность, подпись проводившего инструктаж	Подпись обучающегося, прошедшего инструктаж

**ИНДИВИДУАЛЬНОЕ ЗАДАНИЕ НА ПЕРИОД ПРАКТИКИ**

Содержание индивидуального задания

---



---



---



---



---

Оценка выполнения индивидуального задания \_\_\_\_\_

---



---

**График (план) прохождения практики**

Период	Характеристика работы	Текущий контроль (выполнено/не выполнено)	Подпись руководителя практики от университета/организации
1 день практики	Проведение инструктажа в организации по технике безопасности и охране труда		

СОГЛАСОВАНО:

Подпись руководителя практики от университета \_\_\_\_\_

Подпись руководителя практики от организации \_\_\_\_\_

**ХАРАКТЕРИСТИКА С МЕСТА ПРАКТИКИ СТУДЕНТА**

\_\_\_\_\_ (фамилия, имя, отчество)

Заключение организации о работе студента за период практики (технологические навыки, деловые качества, активность, дисциплина, участие в общественной работе организации)

\_\_\_\_\_  
\_\_\_\_\_  
\_\_\_\_\_  
\_\_\_\_\_  
\_\_\_\_\_  
\_\_\_\_\_  
\_\_\_\_\_  
\_\_\_\_\_  
\_\_\_\_\_  
\_\_\_\_\_  
\_\_\_\_\_  
\_\_\_\_\_  
\_\_\_\_\_  
\_\_\_\_\_  
\_\_\_\_\_  
\_\_\_\_\_  
\_\_\_\_\_  
\_\_\_\_\_  
\_\_\_\_\_  
\_\_\_\_\_  
\_\_\_\_\_

Число пропущенных дней за время практики:

а) по уважительным причинам \_\_\_\_\_

б) по неуважительным причинам \_\_\_\_\_

« \_\_\_\_ » \_\_\_\_\_ 20\_\_ г.

Печать и подпись руководителя организации \_\_\_\_\_

И.О. Фамилия

## ХАРАКТЕРИСТИКА РАБОТЫ СТУДЕНТА НА ПРАКТИКЕ

*Характеристика должна содержать указание на отношение студента к работе, оценку его теоретических знаний, умение применять теоретические знания на практике, степень выраженности необходимых личностных и профессиональных качеств, вывод руководителя практики от Организации о полноте выполнения индивидуального задания и отсутствии / наличии замечаний к прохождению практики студента*

Характеристика студента с места практики описывает его профессиональную подготовку, теоретические знания, практические навыки и деловые качества, которые он проявил в период прохождения практики. Писать документ нужно в официальном стиле, при этом необходимо указать в характеристике следующие сведения:

- фамилия и инициалы обучающегося;
- обязанности обучающегося в период прохождения практики;
- профессиональные качества студента;
- особенности студента, проявленные при общении с трудовым коллективом;
- практические навыки, освоенные студентом;
- оценку, выставленную студенту по результатам прохождения практики.

Главная цель составления характеристики студента с места практики — описание его профессиональной подготовки, а также новых знаний и навыков, которые он приобрел в процессе практической деятельности в конкретной организации. Подробная характеристика позволит руководителю практики со стороны учебного заведения объективно оценить ее эффективность и поставить обучающемуся справедливую оценку.

### *Например*

Иванов Петр Алексеевич проходил практику на шахте «Интинская» «Интинской угольной компании» на участке очистных работ практика была организована в соответствии с программой. В период прохождения практики. Иванов П. А. зарекомендовал себя с положительной стороны, дисциплинированным практикантом, стремящимся к получению новых знаний, навыков и умений, нацелен на повышение своей будущей профессиональной квалификации.

В период практики Иванов П. А. ознакомился со структурой организации, основными направлениями ее деятельности, работой участке горно-добычных работ, нормативными документами, регулирующими деятельность организации, спецификой функциональных обязанностей горнорабочего подземного и принял активное участие в текущей деятельности.

Под руководством опытного специалиста, начальника участка изучал должностные инструкции и обязанности горнорабочего подземного, наряд – накладные на выполнение работ.

К поручениям руководителя практики и выполняемой работе относился добросовестно. Во время прохождения практики продемонстрировал знание теоретического материала, профессиональной терминологии; умение применять теоретические знания на практике; продемонстрировала навыки проведения работ по уборке горной массы, возведение крепи, наращивания секции конвейера;

Индивидуальное задание выполнено в полном объеме, замечаний к прохождению практики нет.

Практика Иванова П. А. заслуживает положительной оценки.

Руководитель практики от организации \_\_\_\_\_ (подпись) \_\_\_\_\_  
ФИО  
МП



Федеральное государственное бюджетное образовательное учреждение  
высшего образования  
«Уральский государственный горный университет»  
(ФГБОУ ВО «УГГУ»)  
620144, г. Екатеринбург, ул. Куйбышева, 30

**ОТЧЕТ**  
**о прохождении преддипломной практики**  
(название практики)  
*на шахте «Интинская» «Интинской угольной компании»*  
\_\_\_\_\_  
(наименование организации прохождения практики)

Специальность: 21.05.04  
*ГОРНОЕ ДЕЛО*

Студент: Иванов И.И  
Группа: ШС - 19

Специализация:  
*Шахтное и подземное строительство*

Руководитель практики от университета:  
Сидоров И.В. доц., к.т.н.

Руководитель практики от организации:  
Петров И.С., главный инженер

Оценка \_\_\_\_\_

Подпись \_\_\_\_\_

Екатеринбург  
2021



Образец оформления содержания отчета по преддипломной практике

## СОДЕРЖАНИЕ

	Введение	3
1	Основная часть	5
1.1.	Общие сведения о шахте	
1.2.	Краткая геологическая характеристика шахтного поля	
1.3.	Вскрытие и подготовка шахтного поля	
1.4.	Системы разработки и очистные работы	
1.5.	Вентиляция шахты и вентиляционные установки	
1.6.	Рудничный транспорт	
1.7	Подъёмные установки	
1.8	Пневматические установки	
1.9.	Водоотливные установки	
1.10	Электроснабжение шахты, участка и рудников, освещение	
1.11	Поверхность шахты	
1.12	Охрана недр и окружающей среды	
1.13	Экономическая часть	
1.14	Индивидуальные задания	
2	Заключение	...
	Список использованных источников	...
	Приложения	...

Структурными элементами отчета являются:

- 1) титульный лист;
- 2) содержание;
- 3) введение;
- 4) основная часть;
- 5) заключение;
- 6) список использованных источников;
- 7) приложения.

**Отзыв**  
об отчете о прохождении практики студента  
(заполняется руководителем практики от университета)

1. Выводы (характеристика отчета в целом, соответствие объема, содержания отчета программе):

---

---

---

2. Недостатки отчета:

---

---

---

---

---

Оценка по результатам защиты:

---

---

Руководитель практики от университета

\_\_\_\_\_ (подпись)

И.О. Фамилия

«\_\_» \_\_\_\_\_ 20\_\_ г.