

МИНОБРНАУКИ РОССИИ

ФГБОУ ВО «Уральский государственный горный университет»



УТВЕРЖДАЮ

Проректор по учебно-методическому комплексу _____ С.А.Упоров

**Б2.Б.01(У) ПРОГРАММА УЧЕБНОЙ ПРАКТИКИ
ПО ПОЛУЧЕНИЮ ПЕРВИЧНЫХ ПРОФЕССИОНАЛЬНЫХ УМЕНИЙ
И НАВЫКОВ, Ч.1**

Специальность

21.05.04 Горное дело

специализация № 7

Взрывное дело

Год набора: 2018

Автор: Борисова Ю.С.

Одобрена на заседании кафедры

Геодезии и кадастров

(название кафедры)

Зав.кафедрой

(подпись)

Акулова Е.А.

(Фамилия И.О.)

Протокол № 4-19/20 от 17.03.2020

(Дата)

Рассмотрена методической комиссией
факультета

Горно-технологического

(название факультета)

Председатель

(подпись)

Колчина Н.В.

(Фамилия И.О.)

Протокол № 4 от 20.03.2020

(Дата)

Екатеринбург
2020

**Рабочая программа дисциплины согласована с выпускающей кафедрой
шахтного строительства**

Заведующий кафедрой


подпись

Волков М.Н.
И.О. Фамилия

СОДЕРЖАНИЕ

1 ВИД ПРАКТИКИ, СПОСОБ И ФОРМЫ ЕЕ ПРОВЕДЕНИЯ	4
2 ПЕРЕЧЕНЬ ПЛАНИРУЕМЫХ РЕЗУЛЬТАТОВ ОБУЧЕНИЯ ПРИ ПРОХОЖДЕНИИ ПРАКТИКИ, СООТНЕСЕННЫХ С ПЛАНИРУЕМЫМИ РЕЗУЛЬТАТАМИ ОСВОЕНИЯ ОБРАЗОВАТЕЛЬНОЙ ПРОГРАММЫ	5
3 МЕСТО ПРАКТИКИ В СТРУКТУРЕ ОБРАЗОВАТЕЛЬНОЙ ПРОГРАММЫ	5
4 ОБЪЕМ ПРАКТИКИ В ЗАЧЕТНЫХ ЕДИНИЦАХ И ЕЕ ПРОДОЛЖИТЕЛЬНОСТЬ В НЕДЕЛЯХ ЛИБО В АКАДЕМИЧЕСКИХ ИЛИ АСТРОНОМИЧЕСКИХ ЧАСАХ	6
5 СОДЕРЖАНИЕ ПРАКТИКИ	6
6 ФОРМЫ ОТЧЕТНОСТИ ПО ПРАКТИКЕ	9
7 ПЕРЕЧЕНЬ УЧЕБНО-МЕТОДИЧЕСКОГО ОБЕСПЕЧЕНИЯ ДЛЯ САМОСТОЯТЕЛЬНОЙ РАБОТЫ ОБУЧАЮЩИХСЯ ПО ПРАКТИКЕ И ОБРАЗОВАТЕЛЬНЫЕ ТЕХНОЛОГИИ	10
8 ФОНД ОЦЕНОЧНЫХ СРЕДСТВ ДЛЯ ПРОВЕДЕНИЯ ПРОМЕЖУТОЧНОЙ АТТЕСТАЦИИ ОБУЧАЮЩИХСЯ ПО ПРАКТИКЕ	11
9 ПЕРЕЧЕНЬ УЧЕБНОЙ ЛИТЕРАТУРЫ И РЕСУРСОВ СЕТИ «ИНТЕРНЕТ», НЕОБХОДИМЫХ ДЛЯ ПРОВЕДЕНИЯ ПРАКТИКИ	11
10 ПЕРЕЧЕНЬ ИНФОРМАЦИОННЫХ ТЕХНОЛОГИЙ, ИСПОЛЬЗУЕМЫХ ПРИ ПРОВЕДЕНИИ ПРАКТИКИ, ВКЛЮЧАЯ ПЕРЕЧЕНЬ ПРОГРАММНОГО ОБЕСПЕЧЕНИЯ И ИНФОРМАЦИОННЫХ СПРАВОЧНЫХ СИСТЕМ.....	12
11 МАТЕРИАЛЬНО-ТЕХНИЧЕСКАЯ БАЗА, НЕОБХОДИМАЯ ДЛЯ ПРОВЕДЕНИЯ ПРАКТИКИ	12
12 ТРЕБОВАНИЯ К ОФОРМЛЕНИЮ ОТЧЕТА ПО УЧЕБНОЙ ПРАКТИКЕ ПО ПОЛУЧЕНИЮ ПЕРВИЧНЫХ ПРОФЕССИОНАЛЬНЫХ УМЕНИЙ И НАВЫКОВ, Ч.2.....	12
ПРИЛОЖЕНИЕ А	22
ПРИЛОЖЕНИЕ Б	23
ПРИЛОЖЕНИЕ В	24
ПРИЛОЖЕНИЕ Г	28

1 ВИД ПРАКТИКИ, СПОСОБ И ФОРМЫ ЕЕ ПРОВЕДЕНИЯ

Практика студентов является составной частью основной профессиональной образовательной программы высшего образования, одним из видов занятий, предусмотренных учебным планом, непосредственно ориентированных на профессионально-практическую подготовку. Система практического обучения способствует овладению предметными знаниями и умениями, развитию и повышению мотивации к профессиональной деятельности, осознанию себя как компетентного специалиста. Кроме того, она позволяет студенту попробовать свои силы в выбранной профессии, научиться применять теоретические знания, полученные в ходе теоретического обучения. Учебная **практика по получению первичных профессиональных умений и навыков, ч.1** позволяет заложить основы формирования у студентов навыков практической *производственно-технологической* деятельности для решения следующих *профессиональных задач*:

- определять пространственно-геометрическое положение объектов, выполнять необходимые геодезические и маркшейдерские измерения, обрабатывать и интерпретировать их результаты.

Основная цель учебной **практики по получению первичных профессиональных умений и навыков, ч.1** - закрепление теоретических знаний студентов и приобретение практических навыков при решении различных инженерно-геодезических задач и при выполнении топографических съемок.

Задачами учебной **практики по получению первичных профессиональных умений и навыков, ч.1** являются:

- формирование способности обобщать, анализировать и систематизировать информацию по топографо-геодезической изученности территории, определять цель работ и выбирать пути ее достижения;
- формирование способности выполнения геодезических измерений на основе новых технологий и в соответствии с нормами технических инструкций;
- формирование способности обработки геодезических измерений;
- формирование способности производства топографо-геодезических работ с целью создания топографических и инженерно-топографических планов;
- формирование способности принимать организационно-управленческие решения и нести за них ответственность, использовании в своей деятельности нормативно-правовые документы;
- формирование способности владеть современными методами сбора, хранения и обработки информации при производстве топографо-геодезических работ, владеть навыками работы с компьютером.

№ п/п	Вид практики	Способ и формы проведения практики	Место проведения практики
1.	Учебная - по получению первичных профессиональных умений и навыков, ч.1	Способы проведения: стационарная или выездная (г. Екатеринбург) Формы проведения практики: дискретно	Учебная практика по получению первичных профессиональных умений и навыков, ч.1 проводится на геодезической учебно-научной базе практик «Уктус» ФГБОУ ВО УГГУ
		Студенты заочной формы обучения могут пройти практику по месту работы, если деятельность организации связана с выполнением инженерно-геодезических изысканий, при этом профессиональная деятельность, осуществляемая ими, соответствует содержанию практики. В	

		случае несоответствия (отсутствия) места работы профилю обучения, студент выполняет индивидуальное задание выданное руководителем практики.
--	--	---

При определении мест прохождения практики обучающимися с инвалидностью учитываются рекомендации, содержащиеся в индивидуальной программе реабилитации или абилитации инвалида, относительно рекомендованных условий и видов труда. Выбор мест прохождения практик для инвалидов и лиц с ограниченными возможностями здоровья учитывает требования их доступности.

2 ПЕРЕЧЕНЬ ПЛАНИРУЕМЫХ РЕЗУЛЬТАТОВ ОБУЧЕНИЯ ПРИ ПРОХОЖДЕНИИ ПРАКТИКИ, СООТНЕСЕННЫХ С ПЛАНИРУЕМЫМИ РЕЗУЛЬТАТАМИ ОСВОЕНИЯ ОБРАЗОВАТЕЛЬНОЙ ПРОГРАММЫ

Результатом освоения **Учебной практики по получению первичных профессиональных умений и навыков, ч.1** является формирование у обучающихся следующих компетенций: *профессиональных*

- умением определять пространственно-геометрическое положение объектов, осуществлять необходимые геодезические и маркшейдерские измерения, обрабатывать и интерпретировать их результаты (ПК-7).

Компетенция	Код по ФГОС	Результаты обучения	
1	2	3	
умением определять пространственно-геометрическое положение объектов, осуществлять необходимые геодезические и маркшейдерские измерения, обрабатывать и интерпретировать их результаты	ПК-7	<i>знать</i>	- методы определения пространственно-геометрического положения объектов; - технологию выполнения геодезических и маркшейдерских измерений; - методику обработки результатов измерений.
		<i>уметь</i>	- выполнять геодезические и маркшейдерские измерения; - обрабатывать и анализировать результаты измерений.
		<i>владеть</i>	- навыками работы с приборами.

В результате практики обучающийся должен:

Знать:	- методы определения пространственно-геометрического положения объектов; - технологию выполнения геодезических и маркшейдерских измерений; - методику обработки результатов измерений.
Уметь:	- выполнять геодезические и маркшейдерские измерения; - обрабатывать и анализировать результаты измерений.
Владеть:	- навыками работы с приборами.

3 МЕСТО ПРАКТИКИ В СТРУКТУРЕ ОБРАЗОВАТЕЛЬНОЙ ПРОГРАММЫ

Учебная практика **по получению первичных профессиональных умений и навыков, ч.1** студентов УГГУ является составной частью основной профессиональной образовательной программы высшего образования, входит в Блок 2 «Практики, в том числе научно-

исследовательская работа (НИР)», и представляет собой одну из форм организации учебного процесса, заключающуюся в профессионально-практической подготовке обучающихся в университете и на базах практики.

4 ОБЪЕМ ПРАКТИКИ В ЗАЧЕТНЫХ ЕДИНИЦАХ И ЕЕ ПРОДОЛЖИТЕЛЬНОСТЬ В НЕДЕЛЯХ ЛИБО В АКАДЕМИЧЕСКИХ ИЛИ АСТРОНОМИЧЕСКИХ ЧАСАХ

Общая трудоемкость учебной практики составляет 3 зачетных единиц, 108 часов.

5 СОДЕРЖАНИЕ ПРАКТИКИ

Тематический план для очной формы обучения

№ п/п	№ недели	Разделы (этапы) практики и содержание	Трудоемкость (в часах) - учебная работа/ самостоятельная работа		Формы контроля
			учебная	СР	
		<i>Подготовительный (организационный) этап</i>			
1	1	Подготовительные работы, инструктаж по технике безопасности, организационные вопросы, формирования бригад, поверки приборов	4	2	Отчет по практике (Результаты проверок)
		<i>Основной этап</i>			
2	1	Создание плано-высотного съемочного обоснования.	16	8	Отчет по практике (схема съемочного обоснования, журналы измерения углов и длин сторон)
2.1	1	Рекогносцировка местности закрепление пунктов геодезического съемочного обоснования	4	2	
2.2	1	Измерение горизонтальных и вертикальных углов на пунктах тахеометрического хода, измерение длин сторон геодезического съемочного обоснования (тахеометрического хода)	4	2	
2.3	1	Привязка тахеометрического хода к пунктам ГГС.	4	2	
2.4	1	Камеральные работы (вычисление координат и высот пунктов плано-высотного съемочного обоснования).	4	2	
3		Тахеометрическая съемка	16	10	Отчет по практике (журнал тахеометрической съемки)
3.1	1	Работа на станции. Заполнение полевого журнала тахеометрической съемки. Составление абриса.	4	2	
3.2	1	Построение координатной сетки. Нанесение точек тахеометрического хода по координатам.	4	2	
3.3	1	Нанесение ситуации и точек рельефа по данным тахеометрического журнала и абрисов.	4	2	
3.4	1	Вычерчивание топографического плана в соответствии с принятыми условными знаками.	4	4	
4		Инженерно-техническое нивелирование	20	8	Отчет по практике (журнал нивелирования, профиль трассы)
4.1	2	Рекогносцировка трассы. Разбивка пикетажа и поперечных профилей.	4	2	
4.2	2	Нивелирование по трассе. Работа на станции. Полевой контроль.	8	2	
4.3	2	Камеральная обработка результатов нивелирования. Обработка нивелирного журнала. вычисление отметок пикетов и плюсовых точек.	4	2	

4.4	2	Построение профиля трассы. Построения профилей поперечников.	4	2	
5		Инженерно-геодезические задачи. Разбивочные работы.	16		Отчет по практике (результаты решения инженерных задач)
5.1	2	Вынос в натуру точки с проектными координатами (полярным способом). Вынос в натуру точки с проектной отметкой	8		
5.2	2	Определение положения точек земной поверхности с помощью геодезических спутниковых систем (СРС ГЛОНАСС). Работа с навигатором.	8		
		<i>Итоговый (заключительный) этап</i>			
6	2	Подготовка отчета о практике, защита отчета		8	Отчет по практике
		Итого	72	36	Зачет

Тематический план для заочной формы обучения

№ п/п	№ недели	Разделы (этапы) практики и содержание	Трудоемкость (в часах) - учебная работа/ самостоятельная работа		Формы контроля
			учебная	СР	
		<i>Подготовительный (организационный) этап</i>			
1		Организационные вопросы	2		Отчет по практике
		<i>Основной этап</i>			
2		Создание планово-высотного съемочного обоснования.		24	Отчет по практике
3		Тахеометрическая съемка		24	Отчет по практике
4		Инженерно-техническое нивелирование		24	Отчет по практике
5		Инженерно-геодезические задачи. Разбивочные работы.		24	Отчет по практике
		<i>Итоговый (заключительный) этап</i>			
6		Подготовка отчета о практике, защита отчета		10	Отчет по практике
		Итого	2	106	Зачет

Практика для обучающихся с ограниченными возможностями здоровья и инвалидов проводится с учетом особенностей их психофизического развития, индивидуальных возможностей и состояния здоровья.

В целях обеспечения организации самостоятельной работы студента в период практики перед началом практики для студентов проводится организационное собрание, на котором разъясняются цели и задачи, содержание, сроки практики, порядок её прохождения, сообщается информация о предприятиях-базах практик и количестве предоставляемых мест на них, формулируются задания практики, план практики, разъясняются формы, виды отчетности, порядок заполнения бланков отчетности, требования к оформлению отчетных документов, порядок защиты отчета по практике, даются иные рекомендации по прохождению практики.

Студенты получают программу практики, доступ ко всей необходимой для оформления результатов практики документации.

Организация учебной практики по получению первичных профессиональных умений и навыков, ч.1 на местах возлагается на руководителя организации, которые знакомят студентов с порядком прохождения учебной практики, назначают её руководителем практического работника и организуют прохождение практики в соответствии с программой практики.

Общие рекомендации студентам по прохождению учебной практики:

Перед прохождением практики студент должен изучить программу, представленную учебно-методическую документацию по практике и обратиться к соответствующим нормативным материалам, литературе с тем, чтобы быть подготовленным к выполнению поручений, данных руководителем практики, к решению задач практики, конкретных практических вопросов.

Студенты должны подготовить: ксерокопии своих свидетельств о постановке на учет в налоговом органе (ИНН), пенсионного страхования; получить при необходимости медицинскую справку по форме, требуемой предприятием-базой практики, в поликлинике, к которой прикреплены; подготовить фотографии (формат по требованию предприятия-базы практики) и паспортные данные (ксерокопии разворотов с фотографией и регистрацией места жительства) для оформления пропусков на предприятия, при необходимости.

В рамках *самостоятельной работы* студенту рекомендуется проработать конспекты лекций, учебников и других горнотехнических изданий, технической документации горных предприятий, Контроль качества самостоятельной работы студентов производится при защите отчёта по практике.

При прохождении практики *обучающиеся обязаны:*

своевременно прибыть на место прохождения практики, иметь при себе все необходимые документы: паспорт, индивидуальное задание, план (график) практики;

подчиняться действующим правилам внутреннего трудового распорядка организации – места прохождения практики;

изучить и строго соблюдать правила охраны труда, техники безопасности, производственной санитарии и промышленной безопасности;

полностью выполнять задания, предусмотренные программой практики;

выполнять задания руководителя практики от организации;

быть вежливым, внимательным в общении с работниками;

вести записи о проделанной работе, чтобы в дальнейшем в отчете описать содержание проделанной работы;

в установленный срок отчитаться о прохождении практики руководителю практики от кафедры, подготовить и сдать отчет и другие документы практики на кафедру.

При подготовке к практике и во время прохождения практики рекомендуется по возникшим вопросам обращаться к учебной литературе, методическим материалам.

При возникновении затруднений в процессе практики студент может обратиться к руководителю практики от университета либо от организации-базы практики и получить необходимые разъяснения.

Примерный план прохождения практики:

Задание	Отчетность
<i>Знакомство с основами будущей профессии</i>	
1. Получение исходных данных для выполнения работ	Первый раздел отчета
2. Сбор и изучение источников информации	Список использованных источников
<i>Формирование общепрофессиональных и профессиональных компетенций (умений и навыков)</i>	
3. Выполнить задания по поручению и под наблюдением маркшейдера, геодезиста:	Второй раздел отчета, Приложения А, Б, В, Г, Д, Е, Ж, И, К, Л

<ul style="list-style-type: none"> - выполнить проверки приборов; - измерить горизонтальные и вертикальные углы и длины линий; - выполнить тахеометрическую съемку; - выполнить инженерно-техническое нивелирование трассы. 	
4. Подготовка и защита отчета по практике	Отчет по практике

6 ФОРМЫ ОТЧЕТНОСТИ ПО ПРАКТИКЕ

По результатам учебной практики **по получению первичных профессиональных умений и навыков, ч.1** студент представляет набор документов:

индивидуальное задание и график (план) проведения практики заполненный соответствующим образом (приложение В);

характеристика с места практики (приложение Г);

отчет обучающегося.

Индивидуальное задание, график (план) прохождения практики, характеристика – единый документ.

Документы должны быть подписаны руководителем практики от организации – базы практики и заверены печатью организации – базы практики.

Отчет вместе с документами служит основанием для оценки результатов учебной практики **по получению первичных профессиональных умений и навыков, ч.1** руководителем практики от университета. Полученная оценка - «зачтено» выставляется в ведомость и зачетную книжку студента.

Содержание отчета должно соответствовать программе практики, в нем обобщается и анализируется весь ход практики, выполнение заданий и других запланированных мероприятий. Отчет должен иметь четкое построение, логическую последовательность, конкретность.

Отчет по учебной практике **по получению первичных профессиональных умений и навыков, ч.1** имеет следующую структуру: титульный лист (приложение А), индивидуальное задание и график (план) проведения практики заполненный соответствующим образом (приложение В), содержание (приложение Б), введение, основная часть (два раздела), заключение, приложения.

Титульный лист отчета содержит: указание места прохождения практики, данные о руководителе практики от университета и от организации (образец – приложение А).

После титульного листа помещается индивидуальное задание на практику, содержащее график (план) практики, характеристику с места практики.

Содержание отчета о прохождении учебной практики помещают после титульного листа. В содержании отчета указывают: перечень разделов (при желании параграфов), номера страниц, с которых начинается каждый из них (образец – приложение Б).

Во введении следует отразить: место и сроки практики; её цели и задачи; выполненные обязанности, изученный информационный материал.

Введение должно быть по объему от 1 до 2 страниц компьютерного набора.

Основная часть отчета содержит разделы, каждый из которых может быть подразделен на параграфы.

Первый раздел включает в себя: физико-географическую характеристику района работ, рекогносцировку местности и закладку центров

Второй раздел включает в себя: проверки теодолита, измерение горизонтальных и вертикальных углов, измерение расстояний, вычисление координат и отметок съемочного обоснования, тахеометрическую съемку, проверки нивелира, геометрическое нивелирование, инженерно-техническое нивелирование по оси трассы, решение инженерно-геодезических задач, вычерчивание топографического плана.

Объем основной части должен быть от 10 до 15 страниц.

В *заключении* студент должен указать, как проходила практика, знания и навыки (компетенции), которые он приобрел в ходе практики, выводы и предложения, к которым пришел студент в результате прохождения учебной практики.

Заключение должно быть по объему не более 1-2 стр.

В *приложениях* располагают вспомогательный материал:

схема съемочного обоснования и привязки;

журналы измерения углов и длин сторон;

ведомости вычисления отметок точек съемочного обоснования;

ведомости вычисления координат точек съемочного обоснования;

журнал тахеометрической съемки;

абрисы;

топографический план масштаба 1:500;

пикетажный журнал;

журнал нивелирования;

профиль местности по оси трассы.

Объем отчета (без приложений) должен быть от 15 до 22 страниц, набранных на компьютере.

Характеристика с места практики должна обязательно содержать Ф.И.О. студента полностью, указание на отношение студента к работе, наличие или отсутствие жалоб на студента, оценку его теоретических знаний, умение применять теоретические знания на практике, степень выраженности необходимых личностных и профессиональных качеств.

Обучающиеся, имеющие стаж практической работы по профилю подготовки/специальности более 1 года могут дополнительно представить заверенную копию трудовой книжки или копию приказа о приеме на работу на соответствующую должность, справку с места работы.

Готовый отчет направляется на проверку руководителю практики от университета.

К защите допускаются студенты, предоставившие руководителю практики от университета полный комплект документов о прохождении практики в установленные сроки.

Во время проведения итогового контроля проверяется наличие всех надлежаще оформленных документов, выполнение студентом индивидуальных заданий, самостоятельной работы и объем изученного материала, отраженные в отчете.

По итогам практики на кафедре проводится защита отчета.

Защита отчета по практике проводится руководителем практики от университета. К защите могут привлекаться руководители организаций - баз проведения практики и непосредственные руководители практики от принимающих организаций.

Форма защиты результатов практики - собеседование. Студент кратко докладывает о содержании своей работы во время практики, отвечает на вопросы принимающих отчет (проводящих защиту).

7 ПЕРЕЧЕНЬ УЧЕБНО-МЕТОДИЧЕСКОГО ОБЕСПЕЧЕНИЯ ДЛЯ САМОСТОЯТЕЛЬНОЙ РАБОТЫ ОБУЧАЮЩИХСЯ ПО ПРАКТИКЕ И ОБРАЗОВАТЕЛЬНЫЕ ТЕХНОЛОГИИ

В качестве учебно-методического обеспечения самостоятельной работы обучающихся в период прохождения ими учебной практики по получению первичных профессиональных умений и навыков, ч.1 выступает *Методические указания к геодезической практике для студентов всех специальностей*

Во время проведения учебной практики - по получению первичных профессиональных умений и навыков, ч.1 используются следующие технологии: разбор конкретных ситуаций и примеров, собеседование с приглашёнными специалистами.

8 ФОНД ОЦЕНОЧНЫХ СРЕДСТВ ДЛЯ ПРОВЕДЕНИЯ ПРОМЕЖУТОЧНОЙ АТТЕСТАЦИИ ОБУЧАЮЩИХСЯ ПО ПРАКТИКЕ

8.1 Паспорт фонда оценочных средств по практике

Компетенции	Контролируемые результаты обучения		Оценочные средства
умением определять пространственно-геометрическое положение объектов, осуществлять необходимые геодезические и маркшейдерские измерения, обрабатывать и интерпретировать их результаты ПК-7	<i>знать</i>	- методы определения пространственно-геометрического положения объектов; - технологию выполнения геодезических и маркшейдерских измерений; - методику обработки результатов измерений.	Отчет по практике
	<i>уметь</i>	- выполнять геодезические и маркшейдерские измерения; - обрабатывать и анализировать результаты измерений.	Отчет по практике
	<i>владеть</i>	- навыками работы с приборами.	Отчет по практике

Аттестация по итогам прохождения практики проводится в форме зачета.

Для осуществления промежуточного контроля практики обучающихся используется **Фонд оценочных средств по учебной практике** – по получению первичных профессиональных умений и навыков, ч.1 (приложение).

9 ПЕРЕЧЕНЬ УЧЕБНОЙ ЛИТЕРАТУРЫ И РЕСУРСОВ СЕТИ «ИНТЕРНЕТ», НЕОБХОДИМЫХ ДЛЯ ПРОВЕДЕНИЯ ПРАКТИКИ

9.1 Основная литература

№ п/п	Наименование	Кол-во экз.
1	Геодезия: курс лекций / В. Л. Клепко, И. В. Назаров ; Министерство образования и науки Российской Федерации, Уральский государственный горный университет. - Екатеринбург : УГГУ, 2017. - 149 с.	69
2	Геодезия [Электронный ресурс]: учебник для вузов/ А.Г. Юнусов [и др.].— Электрон. текстовые данные.— М.: Академический Проект, 2015.— 416 с.— Режим доступа: http://www.iprbookshop.ru/36299.html .	Эл. ресурс
3	Кузнецов П.Н. Геодезия. Часть I [Электронный ресурс]: учебник для вузов/ Кузнецов П.Н.— Электрон. текстовые данные.— М.: Академический Проект, 2010.— 256 с.— Режим доступа: http://www.iprbookshop.ru/36300.html .	Эл. ресурс

9.2 Дополнительная литература

№ п/п	Наименование	Кол-во экз.
1	Полежаева Е.Ю. Геодезия с основами кадастра и землепользования [Электронный ресурс]: учебник/ Полежаева Е.Ю.— Электрон. текстовые данные.— Самара: Самарский государственный архитектурно-строительный университет, ЭБС АСВ, 2009.— 260 с.— Режим доступа: http://www.iprbookshop.ru/20457.html .	Эл. ресурс
2	Геодезия : учебник / Г. Г. Поклад, С. П. Гриднев. - Москва : Академический Проект, 2007. - 592 с.	92

9.3 Ресурсы сети «Интернет»

Справочная правовая система «КонсультантПлюс» – <http://www.consultant.ru>
Интернет-портал ГЕОДЕЗИСТ – <http://geodesist.ru>
Программный комплекс Геобридж – <https://geobridge.ru>

10 ПЕРЕЧЕНЬ ИНФОРМАЦИОННЫХ ТЕХНОЛОГИЙ, ИСПОЛЬЗУЕМЫХ ПРИ ПРОВЕДЕНИИ ПРАКТИКИ, ВКЛЮЧАЯ ПЕРЕЧЕНЬ ПРОГРАММНОГО ОБЕСПЕЧЕНИЯ И ИНФОРМАЦИОННЫХ СПРАВОЧНЫХ СИСТЕМ

Для успешного прохождения практики, студент использует:

1. Microsoft Windows 8 Professional
2. Microsoft Office Professional 2010

11 МАТЕРИАЛЬНО-ТЕХНИЧЕСКАЯ БАЗА, НЕОБХОДИМАЯ ДЛЯ ПРОВЕДЕНИЯ ПРАКТИКИ

Для проведения практики необходимо следующее материально-техническое оборудование: теодолиты 2Т-30, Т-30, нивелиры Н-3, рейки, штативы, навигаторы (3 шт.), линейки Дробышева, полевые журналы, бланки и др.

12 ТРЕБОВАНИЯ К ОФОРМЛЕНИЮ ОТЧЕТА ПО УЧЕБНОЙ ПРАКТИКЕ ПО ПОЛУЧЕНИЮ ПЕРВИЧНЫХ ПРОФЕССИОНАЛЬНЫХ УМЕНИЙ И НАВЫКОВ, Ч.1

12.1 ОБЩИЕ ТРЕБОВАНИЯ

Оформление отчета осуществляется в соответствии с требованиями государственных стандартов и университета.

Отчет выполняется печатным способом с использованием компьютера.

Каждая страница текста, включая иллюстрации и приложения, нумеруется арабскими цифрами, кроме титульного листа и содержания, по порядку без пропусков и повторений. Номера страниц проставляются, начиная с введения (третья страница), в центре нижней части листа без точки.

Текст работы следует печатать, соблюдая следующие размеры полей: правое – 10 мм, верхнее и нижнее – 20 мм, левое – 30 мм.

Рекомендуемым типом шрифта является Times New Roman, размер которого 14 pt (пунктов) (на рисунках и в таблицах допускается применение более мелкого размера шрифта, но не менее 10 pt).

Текст печатается через 1,5-ый интервал, красная строка – 1,25 см.

Цвет шрифта должен быть черным, необходимо соблюдать равномерную плотность, контрастность и четкость изображения по всей работе. Разрешается использовать компьютерные возможности акцентирования внимания на определенных терминах и формулах, применяя курсив, полужирный шрифт не применяется.

12.2 ПРАВИЛА ОФОРМЛЕНИЯ НАИМЕНОВАНИЙ И НУМЕРАЦИИ СТРУКТУРНЫХ ЭЛЕМЕНТОВ, ГЛАВ И ПАРАГРАФОВ

Отчет должен включать следующие структурные элементы: титульный лист, содержание, введение, основной текст, заключение, приложения (является дополнительным элементом). Основной текст может быть разделен на разделы и параграфы.

Каждый структурный элемент отчета (титульный лист, содержание, введение, заключение, приложение) и разделы необходимо начинать с новой страницы. Следующий параграф внутри одного раздела начинается через 2 межстрочных интервала на том же листе, где закончился предыдущий.

Расстояние между заголовком структурного элемента и текстом, заголовками главы и параграфа, заголовком параграфа и текстом составляет 2 межстрочных интервала.

Наименования структурных элементов письменной работы («СОДЕРЖАНИЕ», «ВВЕДЕНИЕ», «ЗАКЛЮЧЕНИЕ», «ПРИЛОЖЕНИЕ») служат заголовками структурных элементов. Данные наименования пишутся по центру страницы без точки в конце прописными (заглавными) буквами, не подчеркивая.

Разделы, параграфы должны иметь заголовки. Их следует нумеровать арабскими цифрами и записывать по центру страницы прописными (заглавными) буквами без точки в конце, не подчеркивая. Номер раздела указывается цифрой (например, 1, 2, 3), номер параграфа включает номер раздела и порядковый номер параграфа, разделенные точкой (например, 1.1, 2.1, 3.3). После номера раздела и параграфа в тексте точку не ставят. Если заголовок состоит из двух предложений, их разделяют точкой. Переносы слов в заголовках не допускаются. Не допускается писать заголовок параграфа на одном листе, а его текст – на другом.

В содержании работы наименования структурных элементов указываются с левого края страницы, при этом первая буква наименования является прописной (заглавной), остальные буквы являются строчными, например:

Введение

1 Общие сведения

2 Выполненные работы

Заключение

Приложения

12.3 ПРАВИЛА ОФОРМЛЕНИЯ СОКРАЩЕНИЙ И АББРЕВИАТУР

Сокращение русских слов и словосочетаний допускается при условии соблюдения требований ГОСТ 7.12–93 «Система стандартов по информации, библиотечному и издательскому делу. Библиографическая запись. Сокращение слов на русском языке. Общие требования и правила».

В тексте письменной работы допускаются общепринятые сокращения и аббревиатуры, установленные правилами орфографии и соответствующими нормативными документами, например: год – г., годы – гг., и так далее – и т. д., метр – м, тысяч – тыс., миллион – млн, миллиард – млрд, триллион – трлн, страница – с., Российская Федерация – РФ, общество с ограниченной ответственностью – ООО.

При использовании авторской аббревиатуры необходимо при первом ее упоминании дать полную расшифровку, например: «... Уральский государственный горный университет (далее – УГГУ)...».

Не допускается использование сокращений и аббревиатур в заголовках письменной работы, глав и параграфов.

12.4 ПРАВИЛА ОФОРМЛЕНИЯ ПЕРЕЧИСЛЕНИЙ

При необходимости в тексте работы могут быть приведены перечисления. Перед каждым элементом перечисления следует ставить дефис (иные маркеры не допустимы). Например:

«...заключение содержит:

- краткие выводы;
- оценку решений;
- разработку рекомендаций.»

При необходимости ссылки в тексте работы на один из элементов перечисления вместо дефиса ставятся строчные буквы в порядке русского алфавита, начиная с буквы а (за исключением букв ё, з, й, о, ч, ь, ы, ь). Для дальнейшей детализации перечислений необходимо использовать арабские цифры, после которых ставится скобка, а запись производится с абзацного отступа. Например:

- а) ...;
- б) ...;
- 1) ...;
- 2) ...;
- в) ...

12.5 ПРАВИЛА ОФОРМЛЕНИЯ РИСУНКОВ

В письменной работе для наглядности, уменьшения физического объема сплошного текста следует использовать иллюстрации – графики, схемы, диаграммы, чертежи, рисунки и фотографии. Все иллюстрации именуется рисунками. Их количество зависит от содержания работы и должно быть достаточно для того, чтобы придать ей ясность и конкретность.

На все рисунки должны быть даны ссылки в тексте работы, например: «... в соответствии с рисунком 2 ...» или «... тенденцию к снижению (рисунок 2)».

Рисунки следует располагать в работе непосредственно после текста, в котором они упоминаются впервые (при наличии достаточного пространства для помещения рисунка со всеми поясняющими данными), или на следующей странице. Если рисунок достаточно велик, его можно размещать на отдельном листе. Допускается поворот рисунка по часовой стрелке (если он выполнен на отдельном листе). Рисунки, размеры которых больше формата А4, учитывают как одну страницу и помещают в приложении.

Рисунки, за исключением рисунков в приложениях, следует нумеровать арабскими цифрами сквозной нумерацией по всей работе. Каждый рисунок (схема, график, диаграмма) обозначается словом «Рисунок», должен иметь заголовок и подписываться следующим образом – посередине строки без абзацного отступа, например:



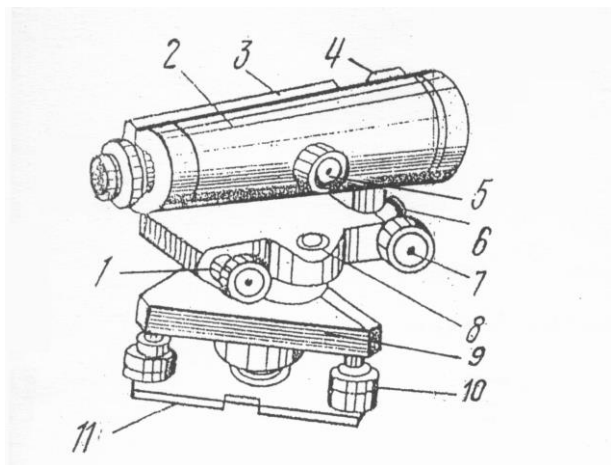
Рисунок 1 – Этапы выполнения работ

Если на рисунке отражены показатели, то после заголовка рисунка через запятую указывается единица измерения, например:

Рисунок 1 – Протяженность трассы, км

Рисунки каждого приложения обозначают отдельной нумерацией арабскими цифрами с добавлением перед цифрой обозначения приложения (например, рисунок А.3).

Если рисунок взят из первичного источника без авторской переработки, следует сделать ссылку, например:



- 11 – основание;
- 10 – подъемные винты;
- 9 – подставка;
- 8 – круглый уровень;
- 7 – наводящий винт;
- 6 – закрепительный винт;
- 5 – винт фокусировки;
- 4 – визир;
- 3 – цилиндрический уровень;
- 2 – зрительная труба;
- 1 – элевационный винт.

Рисунок 1 – Устройство нивелира Н-3 [8, с. 46]

Если рисунок является авторской разработкой, необходимо после заголовка рисунка поставить знак сноски и указать в форме подстрочной сноски внизу страницы, на основании каких источников он составлен, например:

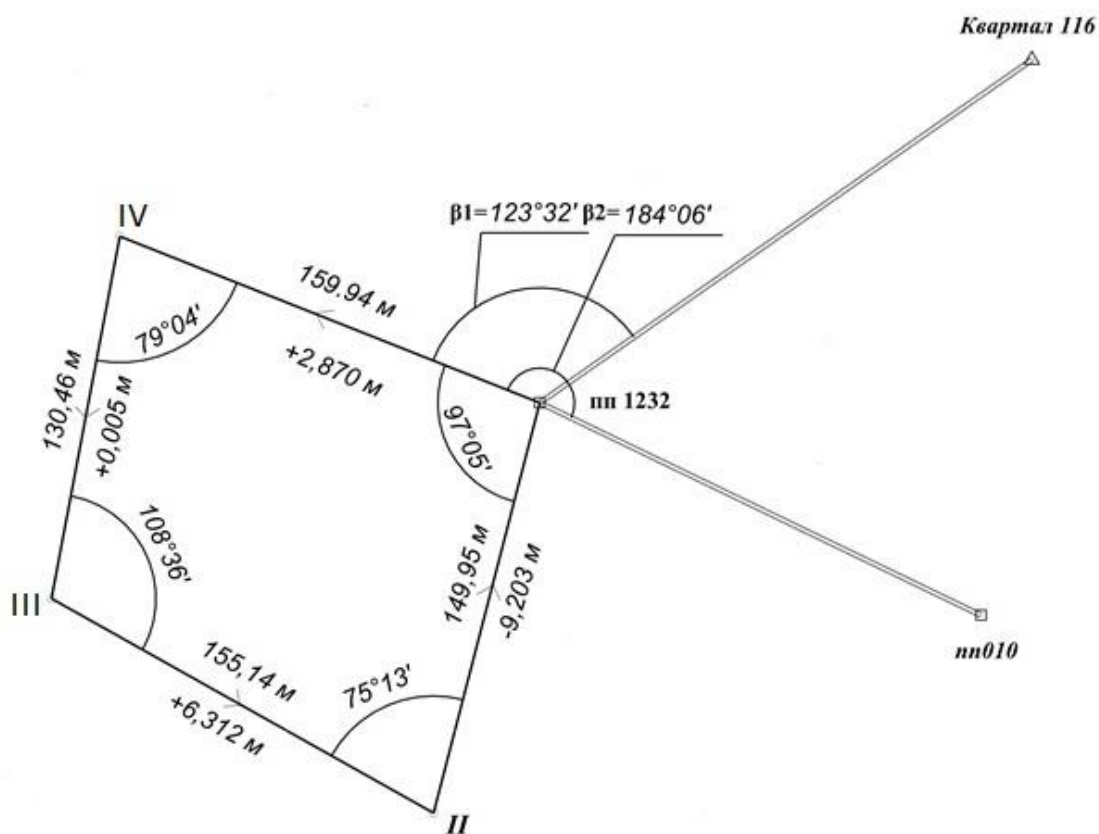


Рисунок 2 – Схема плано-высотного обоснования,.....¹

При необходимости между рисунком и его заголовком помещаются поясняющие данные (подрисующий текст), например, легенда.

12.6 ПРАВИЛА ОФОРМЛЕНИЯ ТАБЛИЦ

В письменной работе фактический материал в обобщенном и систематизированном виде может быть представлен в виде таблицы для наглядности и удобства сравнения показателей.

На все таблицы должны быть ссылки в работе. При ссылке следует писать слово «таблица» с указанием ее номера, например: «...в таблице 2 представлены ...» или «... характеризуется показателями (таблица 2)».

Таблицу следует располагать в работе непосредственно после текста, в котором она упоминается впервые, или на следующей странице.

Таблицы, за исключением таблиц в приложениях, следует нумеровать арабскими цифрами сквозной нумерацией по всей работе. Каждая таблица должна иметь заголовок, который должен отражать ее содержание, быть точным, кратким. Заголовок таблицы следует помещать над таблицей слева, без абзацного отступа в одну строку с ее номером через тире, например:

Таблица 3 – Перечень используемого оборудования

Наименование	Количество, штук
Нивелир Н-3	1
Рейка 3 м	2

¹ Составлено автором по: [15, 23, 42].

Если таблица взята из первичного источника без авторской переработки, следует сделать ссылку, например:

Таблица 2 – Динамика использования GPS оборудования при проведении изысканий

	2015	2016	2017	2018
Количество организаций использующих GPS оборудования при проведении изысканий	150	210	280	370
.....				

Если таблица является авторской разработкой, необходимо после заголовка таблицы поставить знак сноски и указать в форме подстрочной сноски внизу страницы, на основании каких источников она составлена, например:

Таблица 3 – Трудозатраты¹

Трудозатраты	2016	2017
Количество человек в бригаде	3	2
.....	3	7

Располагают таблицы на странице обычно вертикально. Помещенные на отдельной странице таблицы могут быть расположены горизонтально, причем графа с наименованиями показателей должна размещаться в левой части страницы. Слева, справа и снизу таблицы ограничивают линиями.

Таблицу с большим числом строк допускается переносить на другую страницу. При переносе части таблицы на другую страницу слово «Таблица» указывают один раз слева над первой частью таблицы. На странице, на которую перенесена часть таблицы, слева пишут «Продолжение таблицы» или «Окончание таблицы» с указанием номера таблицы и повторением шапки таблицы.

Если таблица переносится, то на странице, где помещена первая часть таблицы, нижняя ограничительная линия таблицы не проводится. Это же относится к странице (страницам), где помещено продолжение (продолжения) таблицы. Нижняя ограничительная линия таблицы проводится только на странице, где помещено окончание таблицы.

Заголовки граф и строк таблицы следует писать с прописной буквы в единственном числе, а подзаголовки граф – со строчной буквы, если они составляют одно предложение с заголовком, или с прописной буквы, если они имеют самостоятельное значение. В конце заголовков и подзаголовков таблиц точки не ставят. Заголовки граф, как правило, записывают параллельно строкам таблицы. При необходимости допускается перпендикулярное расположение заголовков граф.

Примечания к таблице (подтабличные примечания) размещают непосредственно под таблицей в виде: а) общего примечания; б) сноски; в) отдельной графы или табличной строки с заголовком. Выделять примечание в отдельную графу или строку целесообразно лишь тогда, когда примечание относится к большинству строк или граф. Примечания к отдельным заголовкам граф или строк следует связывать с ними знаком сноски. Общее примечание ко всей табли-

¹ Составлено автором по: [2, 7, 10]

це не связывают с ней знаком сноски, а помещают после заголовка «Примечание» или «Примечания», оформляют как внутритекстовое примечание.

Допускается применять размер шрифта в таблице меньший, чем в тексте работы, но не менее 10 pt.

Если все показатели, приведенные в графах таблицы, выражены в одной и той же единице измерения, то ее обозначение необходимо помещать над таблицей справа. Если показатели таблицы выражены в разных единицах измерения, то обозначение единицы измерения указывается после наименования показателя через запятую. Допускается при необходимости выносить в отдельную графу обозначения единиц измерения.

Текст, повторяющийся в строках одной и той же графы и состоящий из одиночных слов, чередующихся с цифрами, заменяют кавычками. Если повторяющийся текст состоит из двух или более слов, то при первом повторении его заменяют словами «То же», а далее – кавычками. Если предыдущая фраза является частью последующей, то допускается заменить ее словами «То же» и добавить дополнительные сведения. При наличии горизонтальных линий текст необходимо повторять. Если в ячейке таблицы приведен текст из нескольких предложений, то в последнем предложении точка не ставится.

Заменять кавычками повторяющиеся в таблице цифры, математические знаки, знаки процента и номера, обозначения нормативных материалов, марок материалов не допускается.

При отсутствии отдельных данных в таблице следует ставить прочерк (тире). Цифры в графах таблиц должны проставляться так, чтобы разряды чисел во всей графе были расположены один под другим, если они относятся к одному показателю. В одной графе должно быть соблюдено, как правило, одинаковое количество десятичных знаков для всех значений величин.

Если таблицы размещены в приложении, их нумерация имеет определенные особенности. Таблицы каждого приложения нумеруют отдельной нумерацией арабскими цифрами. При этом перед цифрой, обозначающей номер таблицы в приложении, ставится буква соответствующего приложения, например:

Таблица В.1.– Динамика показателей за 2016–2017 гг.

Если в документе одна таблица, то она должна быть обозначена «Таблица 1» или «Таблица В.1», если она приведена в приложении (допустим, В).

12.7 ПРАВИЛА ОФОРМЛЕНИЯ ПРИМЕЧАНИЙ И ССЫЛОК

При необходимости пояснить содержание текста, таблицы или иллюстрации в работе следует помещать примечания. Их размещают непосредственно в конце страницы, таблицы, иллюстрации, к которым они относятся, и печатают с прописной буквы с абзачного отступа после слова «Примечание» или «Примечания». Если примечание одно, то после слова «Примечание» ставится тире и примечание печатается с прописной буквы. Одно примечание не нумеруют. Если их несколько, то после слова «Примечания» ставят двоеточие и каждое примечание печатают с прописной буквы с новой строки с абзачного отступа, нумеруя их по порядку арабскими цифрами.

Цитаты, а также все заимствования из печати данные (нормативы, цифры и др.) должны иметь библиографическую ссылку на первичный источник. Ссылка ставится непосредственно после того слова, числа, предложения, по которому дается пояснение, в квадратных скобках. В квадратных скобках указывается порядковый номер источника в соответствии со списком использованных источников и номер страницы, с которой взята информация, например: [4, с. 32]. Это значит, использован четвертый источник из списка литературы со страницы 32. Если дается свободный пересказ принципиальных положений тех или иных авторов, то достаточно указать в скобках после изложения заимствованных положений номер источника по списку использованной литературы без указания номера страницы.

12.8 ПРАВИЛА ОФОРМЛЕНИЯ СПИСКА ИСПОЛЬЗОВАННЫХ ИСТОЧНИКОВ

Оформлению списка использованных источников, прилагаемого к отчету, следует уделять самое серьезное внимание.

Сведения об источниках приводятся в следующем порядке:

1) **нормативные правовые акты:** Нормативные правовые акты включаются в список в порядке убывания юридической силы в следующей очередности: международные нормативные правовые акты, Конституция Российской Федерации, федеральные конституционные законы, федеральные законы, акты Конституционного Суда Российской Федерации, решения других высших судебных органов, указы Президента Российской Федерации, постановления Правительства Российской Федерации, нормативные правовые акты федеральных органов исполнительной власти, законы субъектов Российской Федерации, подзаконные акты субъектов Российской Федерации, муниципальные правовые акты, акты организаций.

Нормативные правовые акты одного уровня располагаются в хронологическом порядке, от принятых в более ранние периоды к принятым в более поздние периоды.

Примеры оформления нормативных правовых актов и судебной практики:

1. Об общих принципах организации законодательных (представительных) и исполнительных органов власти субъектов Российской Федерации [Текст]: Федеральный закон от 06.10.1999 г. № 184-ФЗ // Собрание законодательства РФ. - 1999. - № 43.

2. О порядке разработки и утверждения административных регламентов исполнения государственных функций (предоставления государственных услуг) [Электронный ресурс]: Постановление Правительства РФ от 11.11.2005 г. № 679. - Доступ из справочно-правовой системы «КонсультантПлюс». – Режим доступа: <http://www.consultant.ru>.

3. О практике применения судами Закона Российской Федерации «О средствах массовой информации» [Электронный ресурс]: Постановление Пленума Верховного Суда РФ от 15.06.2010 № 16. - Доступ из справочно-правовой системы «КонсультантПлюс». – Режим доступа: <http://www.consultant.ru>.

4. Определение судебной коллегии по гражданским делам Верховного Суда Российской Федерации по иску Цирихова // Бюллетень Верховного Суда Российской Федерации. -1994. -№9. - С. 1-3.

2) **книги, статьи, материалы конференций и семинаров.** Располагаются по алфавиту фамилии автора или названию, если книга печатается под редакцией. Например:

5. Абрамова, А.А. Трудовое законодательство и права женщин [Текст] / А.А.Абрамова // Вестн. Моск. ун-та. Сер. 11, Право. - 2001. - № 5. - С. 23–25.

6. Витрянский, В.В. Договор банковского счета [Текст] / В.В. Витрянский // Хозяйство и право.- 2006.- № 4.- С. 19 – 25.

7. Двинянинова, Г.С. Комплимент: Коммуникативный статус или стратегия в дискурсе [Текст] / Г.С. Двинянинова // Социальная власть языка: сб. науч. тр. / Воронеж. межрегион. ин-т обществ. наук, Воронеж. гос. ун-т, Фак. романо-герман. истории. - Воронеж, 2001. - С. 101–106.

8. История России [Текст]: учеб. пособие для студентов всех специальностей / В.Н. Быков [и др.]; отв. ред. В.Н. Сухов; М-во образования Рос. Федерации, С.-Петербур. гос. лесотехн. акад. - 2-е изд., перераб. и доп. / при участии Т.А. Суховой. - СПб.: СПбЛТА, 2001. - 231 с.

9. Трудовое право России [Текст]: учебник / Под ред. Л.А.Сыроватской. - М.: Юристъ, 2006. - 280 с.

10. Семенов, В.В. Философия: итог тысячелетий. Философская психология [Текст] / В.В. Семенов; Рос. акад. наук, Пущин. науч. центр, Ин-т биофизики клетки, Акад. проблем сохранения жизни. - Пущино: ПНЦ РАН, 2000. - 64 с.

11. Черткова, Е.Л. Утопия как способ постижения социальной действительности [Электронный ресурс] / Е.Л. Черткова // Социемы: журнал Уральского гос. ун-та. - 2002. - N 8. – Режим доступа: [http://www2/usu.ru/philosoph/chertkova](http://www2.usu.ru/philosoph/chertkova).

12. Юридический советник [Электронный ресурс]. - 1 электрон. опт. диск (CD-ROM) : зв., цв. ; 12 см. - Прил.: Справочник пользователя [Текст] / сост. В.А. Быков. - 32 с.;

3) **статистические сборники, инструктивные материалы, методические рекомендации, реферативная информация, нормативно-справочные материалы.** Располагаются по алфавиту. Например:

13. Временные методические рекомендации по вопросам реструктуризации бюджетной сферы и повышения эффективности расходов региональных и местных бюджетов (Краткая концепция реструктуризации государственного и муниципального сектора и повышения эффективности бюджетных расходов на региональном и местном уровнях) [Текст]. - М.: ИЭПП, 2006. - 67 с.

14. Свердловская область в 1992-1996 годах [Текст]: Стат. сб. / Свердлов. обл. комитет гос. статистики Госкомстата РФ. - Екатеринбург, 1997. - 115 с.

15. Социальное положение и уровень жизни населения России в 2010 г. [Текст]: Стат. сб. / Росстат. - М., 2002. - 320 с.

16. Социально-экономическое положение федеральных округов в 2010 г. [Электронный ресурс]. – Режим доступа: <http://www.gks.ru>

4) **книги и статьи на иностранных языках** в алфавитном порядке. Например:

17. An Interview with Douglass C. North [Text] // The Newsletter of The Cliometric Society. - 1993. - Vol. 8. - N 3. - P. 23–28.

18. Burkhead, J. The Budget and Democratic Government [Text] / Lyden F.J., Miller E.G. (Eds.) / Planning, Programming, Budgeting. Markham : Chicago, 1972. 218 p.

19. Miller, D. Strategy Making and Structure: Analysis and Implications for Performance [Text] // Academy of Management Journal. - 1987. - Vol. 30. - N 1. - P. 45–51;

20. Marry S.E. Legal Pluralism. – Law and Society Review. Vol 22.- 1998.- №5.- p. 22-27

5) **интернет-сайты.** Например:

21. Министерство финансов Российской Федерации: [Электронный ресурс]. – Режим доступа: <http://www.minfin.ru>

22. Российская книжная палата: [Электронный ресурс]. - Режим доступа: <http://www.bookchamber.ru>

В списке использованных источников применяется сквозная нумерация с применением арабского алфавита. Все объекты печатаются единым списком, группы объектов не выделяются, источники печатаются с абзацного отступа.

Объекты описания списка должны быть обозначены терминами в квадратных скобках²:

- [Видеозапись];
- [Мультимедиа];
- [Текст];
- [Электронный ресурс].

При занесении источников в список литературы следует придерживаться установленных правил их библиографического описания.

12.9 ПРАВИЛА ОФОРМЛЕНИЯ ПРИЛОЖЕНИЙ

² Полный перечень см. в: Система стандартов по информации, библиотечному и издательскому делу. Библиографическая запись. Библиографическое описание. Общие требования и правила составления [Текст]: ГОСТ 7.1-2003.

В приложения рекомендовано включать материалы, которые по каким-либо причинам не могут быть включены в основную часть: материалы, дополняющие работу; таблицы вспомогательных цифровых данных; инструкции, методики, описания алгоритмов и программ задач, иллюстрации вспомогательного характера; нормативные правовые акты, например, должностные инструкции. В приложения также включают иллюстрации, таблицы и распечатки, выполненные на листах формата А3.

Приложения оформляют как продолжение данного документа на последующих его листах после списка использованных источников.

Приложения обозначают заглавными буквами русского алфавита, начиная с А, за исключением букв Ё, З, Й, О, Ч, Ъ, Ы, Ь (ПРИЛОЖЕНИЕ А, ПРИЛОЖЕНИЕ Б, ПРИЛОЖЕНИЕ В и т.д.). Допускается обозначение приложений буквами латинского алфавита, за исключением букв I и O. В случае полного использования букв русского и латинского алфавитов допускается обозначать приложения арабскими цифрами.

Само слово «ПРИЛОЖЕНИЕ» пишется прописными (заглавными) буквами.

Если в работе одно приложение, оно обозначается «ПРИЛОЖЕНИЕ А».

Каждое приложение следует начинать с новой страницы. При этом слово «ПРИЛОЖЕНИЕ» и его буквенное обозначение пишутся с абзацного отступа.

Приложение должно иметь заголовок, который записывают на следующей строке после слова «ПРИЛОЖЕНИЕ» с абзацного отступа. Заголовок пишется с прописной буквы.

В тексте работы на все приложения должны быть даны ссылки, например: «... в приложении Б...». Приложения располагают в порядке ссылок на них в тексте работы.

Текст каждого приложения, при необходимости, может быть разделен на разделы, подразделы, пункты, подпункты, которые нумеруют в пределах каждого приложения. Перед номером ставится обозначение этого приложения.

Приложения должны иметь общую с остальной частью документа сквозную нумерацию страниц.

ПРИЛОЖЕНИЕ А

Образец оформления титульного листа отчета по практике



Федеральное государственное бюджетное образовательное учреждение
высшего образования
«Уральский государственный горный университет»
(ФГБОУ ВО «УГГУ»)
620144, г. Екатеринбург, ул. Куйбышева, 30

ОТЧЕТ **о прохождении учебной практики** **по получению первичных профессиональных умений и навыков, ч.1**

(наименование организации прохождения практики)

Направление / Специальность: 21.05.04
ГОРНОЕ ДЕЛО

Профиль /Специализация:
№ 7 «Взрывное дело»

Бригада № 15

Группа: ВД-19

Студент: Борисов А. В.

Иванов С. И.

Петров И. В.

Сидоров А. В.

Кучин С. Р.

Руководитель практики от университета:
Борисова Ю.С.

Руководитель практики от организации:
Петров И.С., главный инженер

Оценка _____

Подпись _____

Екатеринбург
2019

ПРИЛОЖЕНИЕ Б

Образец оформления содержания отчета по учебной практике

СОДЕРЖАНИЕ

	Введение	3
1	Общие сведения	5
1.1	Физико-географическая характеристика района работ	...
1.2	Рекогносцировка местности и закладка центров	...
2	Выполненные работы	...
2.1	Поверки теодолита	...
2.2	Измерение горизонтальных и вертикальных углов и измерение расстояний	...
2.3	Вычисление координат и отметок точек съёмочного обоснования	...
2.4	Тахеометрическая съёмка	...
2.5	Поверки нивелира	...
2.6	Геометрическое нивелирование	...
2.7	Инженерно-техническое нивелирование по оси трассы	...
2.8	Решение инженерно-геодезических задач	...
2.9	Вычерчивание топографического плана	...
	Заключение	
	ПРИЛОЖЕНИЕ А. Схема съёмочного обоснования и привязки в произвольном масштабе.	
	ПРИЛОЖЕНИЕ Б. Журналы измерения углов и длин сторон.	
	ПРИЛОЖЕНИЕ В. Ведомость вычисления отметок точек съёмочного обоснования	
	ПРИЛОЖЕНИЕ Г. Ведомость вычисления координат точек съёмочного обоснования	
	ПРИЛОЖЕНИЕ Д. Журнал тахеометрической съёмки	
	ПРИЛОЖЕНИЕ Е. Абрисы	
	ПРИЛОЖЕНИЕ Ж. Топографический план	
	ПРИЛОЖЕНИЕ И. Пикетажный журнал	
	ПРИЛОЖЕНИЕ К. Журнал нивелирования	
	ПРИЛОЖЕНИЕ Л. Профиль местности по оси трассы	

ПРИЛОЖЕНИЕ В



Федеральное государственное бюджетное образовательное учреждение
высшего образования
«Уральский государственный горный университет»
(ФГБОУ ВО «УГГУ»)
620144, г. Екатеринбург, ул. Куйбышева, 30

НАПРАВЛЕНИЕ НА ПРАКТИКУ

Студент _____
(фамилия, имя, отчество)

_____ курса _____ факультета

специальности _____ направляется в

_____ (наименование и адрес организации)

для прохождения _____ практики с _____ по _____

М.П.

Декан факультета _____

Руководитель практики от университета _____

тел. кафедры: 8(343) _____

Отметка организации

Дата прибытия студента в организацию « _____ » _____ 20__ г.

Направлен

_____ (наименование структурного подразделения)

Приказ № _____ от « _____ » _____ 20__ г.

Практику окончил « _____ » _____ 20__ г.

Приказ № _____

М.П

Руководитель практики от организации

_____ (должность)

_____ (ф. и. о.)

ИНДИВИДУАЛЬНОЕ ЗАДАНИЕ НА ПЕРИОД ПРАКТИКИ

Содержание индивидуального задания

Оценка выполнения индивидуального задания _____

График (план) прохождения практики

Период	Характеристика работы	Текущий контроль (выполнено/не выполнено)	Подпись руководителя практики от университета/ организации
	Получение исходных данных для выполнения работ		
	Сбор и изучение источников информации		
	Выполнить задания по поручению и под наблюдением маркшейдера, геодезиста: - выполнить поверки приборов; - измерить горизонтальные и вертикальные углы и длины линий; - выполнить тахеометрическую съемку; - выполнить инженерно-техническое нивелирование трассы.		
	Подготовка и защита отчета по практике		

СОГЛАСОВАНО:

Подпись руководителя практики от университета _____

Подпись руководителя практики от организации _____

ХАРАКТЕРИСТИКА С МЕСТА ПРАКТИКИ СТУДЕНТА

(фамилия, имя, отчество)

Заключение организации о работе студента за период практики (технологические навыки, деловые качества, активность, дисциплина, участие в общественной работе организации)

Число пропущенных дней за время практики:

а) по уважительным причинам _____

б) по неуважительным причинам _____

« ____ » _____ 20__ г.

Печать и подпись руководителя организации _____ И.О. Фамилия

Отзыв

об отчете о прохождении практики студента
(заполняется руководителем практики от университета)

1. Выводы (характеристика отчета в целом, соответствие объема, содержания отчета программе):

2. Недостатки отчета:

Оценка по результатам защиты:

Руководитель практики от университета _____ И.О. Фамилия
(подпись)

« ___ » _____ 20__ г.

ПРИЛОЖЕНИЕ Г

ХАРАКТЕРИСТИКА РАБОТЫ СТУДЕНТА НА ПРАКТИКЕ

Характеристика должна содержать указание на отношение студента к работе, оценку его теоретических знаний, умение применять теоретические знания на практике, степень выраженности необходимых личностных и профессиональных качеств, вывод руководителя практики от Организации о полноте выполнения индивидуального задания и отсутствии/наличии замечаний к прохождению практики студента

Характеристика студента с места практики описывает его профессиональную подготовку, теоретические знания, практические навыки и деловые качества, которые он проявил в период прохождения практики. Писать документ нужно в официальном стиле, при этом необходимо указать в характеристике следующие сведения:

- фамилия и инициалы обучающегося;
- обязанности обучающегося в период прохождения практики;
- профессиональные качества студента;
- особенности студента, проявленные при общении с трудовым коллективом;
- практические навыки, освоенные студентом;
- оценку, выставленную студенту по результатам прохождения практики].

Главная цель составления характеристики студента с места практики — описание его профессиональной подготовки, а также новых знаний и навыков, которые он приобрел в процессе практической деятельности в конкретной организации. Подробная характеристика позволит руководителю практики со стороны учебного заведения объективно оценить ее эффективность и поставить обучающемуся справедливую оценку.

Например

Кочетова Елена Ивановна проходила практику в ООО «Исеть» в отделе изысканий, практика была организована в соответствии с программой. В период прохождения практики Кочетова Е.И. зарекомендовала себя с положительной стороны, дисциплинированным практикантом, стремящимся к получению новых знаний, навыков и умений, нацелена на повышение своей будущей профессиональной квалификации.

В период практики Кочетова Е.В. ознакомилась со структурой организации, основными направлениями ее деятельности, работой отдела изысканий, нормативными документами, регулирующими деятельность организации, спецификой функциональных обязанностей геодезиста и приняла активное участие в текущей деятельности.

Под руководством опытного специалиста, начальника отдела изысканий изучала технику безопасности, методические материалы по съемке местности; порядок оформления, ведения документации, связанной с изысканиями; методы создания съемочного обоснования, порядок составления установленной отчетности; возможности использования современных информационных технологий в работе геодезиста.

К поручениям руководителя практики и выполняемой работе относилась добросовестно. Во время прохождения практики продемонстрировала знание теоретического материала, профессиональной терминологии; умение применять теоретические знания на практике; продемонстрировала навыки проведения изысканий, грамотно оформляла документацию.

Индивидуальное задание выполнено в полном объеме, замечаний к прохождению практики нет.

Практика Кочетовой Е.И. заслуживает оценки «отлично» или положительной оценки.

Руководитель организации _____ (подпись) _____ ФИО
МП

МИНОБРНАУКИ РОССИИ

Федеральное государственное бюджетное образовательное учреждение
высшего образования
«Уральский государственный горный университет»



УТВЕРЖДАЮ

Проректор по учебно-методическому
комплексу _____ С.А. Упоров

ПРОГРАММА УЧЕБНОЙ ПРАКТИКИ

Б2.Б.02(У) ПО ПОЛУЧЕНИЮ ПЕРВИЧНЫХ ПРОФЕССИОНАЛЬНЫХ УМЕНИЙ И НАВЫКОВ, Ч.2

Специальность

21.05.04 Горное дело

Специализация № 7 Взрывное дело

форма обучения: очная, заочная

год набора: 2018

Авторы: Арефьев С.А. к. т. н., доцент

Одобрена на заседании кафедры

Горного дела

(название кафедры)

Зав.кафедрой

_____ (подпись)

Валиев Н.Г.

(Фамилия И.О.)

Протокол № 6 от 16.03.2020

(Дата)

Рассмотрена методической комиссией

Горно-технологического факультета

(название факультета)

Председатель

_____ (подпись)

Колчина Н.В.

(Фамилия И.О.)

Протокол № 4 от 20.03.2020

(Дата)

Екатеринбург
2020

СОДЕРЖАНИЕ

1 ВИД ПРАКТИКИ, СПОСОБ И ФОРМЫ ЕЕ ПРОВЕДЕНИЯ	3
2 ПЕРЕЧЕНЬ ПЛАНИРУЕМЫХ РЕЗУЛЬТАТОВ ОБУЧЕНИЯ ПРИ ПРОХОЖДЕНИИ ПРАКТИКИ, СООТНЕСЕННЫХ С ПЛАНИРУЕМЫМИ РЕЗУЛЬТАТАМИ ОСВОЕНИЯ ОБРАЗОВАТЕЛЬНОЙ ПРОГРАММЫ	4
3 МЕСТО ПРАКТИКИ В СТРУКТУРЕ ОБРАЗОВАТЕЛЬНОЙ ПРОГРАММЫ	5
4 ОБЪЕМ ПРАКТИКИ В ЗАЧЕТНЫХ ЕДИНИЦАХ И ЕЕ ПРОДОЛЖИТЕЛЬНОСТЬ	5
5 СОДЕРЖАНИЕ ПРАКТИКИ	5
6 ФОРМА ОТЧЕТНОСТИ ПО ПРАКТИКЕ	9
7 ПЕРЕЧЕНЬ УЧЕБНО-МЕТОДИЧЕСКОГО ОБЕСПЕЧЕНИЯ ДЛЯ САМОСТОЯТЕЛЬНОЙ РАБОТЫ ОБУЧАЮЩИХСЯ ПО ПРАКТИКЕ И ОБРАЗОВАТЕЛЬНЫЕ ТЕХНОЛОГИИ	10
8 ФОНД ОЦЕНОЧНЫХ СРЕДСТВ ДЛЯ ПРОВЕДЕНИЯ ПРОМЕЖУТОЧНОЙ АТТЕСТАЦИИ ПО ПРАКТИКЕ	10
9 ПЕРЕЧЕНЬ УЧЕБНОЙ ЛИТЕРАТУРЫ И РЕСУРСОВ СЕТИ ИНТЕРНЕТ, НЕОБХОДИМЫХ ДЛЯ ПРОВЕДЕНИЯ ПРАКТИКИ	12
10 ПЕРЕЧЕНЬ ИНФОРМАЦИОННЫХ ТЕХНОЛОГИЙ, ИСПОЛЬЗУЕМЫХ ПРИ ПРОВЕДЕНИИ ПРАКТИКИ	13
11 ОПИСАНИЕ МАТЕРИАЛЬНО-ТЕХНИЧЕСКОЙ БАЗЫ, НЕОБХОДИМОЙ ДЛЯ ПРОВЕДЕНИЯ ПРАКТИКИ	14
12 ТРЕБОВАНИЯ К ОФОРМЛЕНИЮ ОТЧЕТА ПО ПРАКТИКЕ	14
13 ПРИЛОЖЕНИЯ	23

1 ВИД ПРАКТИКИ, СПОСОБ И ФОРМЫ ЕЕ ПРОВЕДЕНИЯ

Практика студентов является составной частью основной профессиональной образовательной программы высшего образования, одним из видов занятий, предусмотренных учебным планом, непосредственно ориентированных на профессионально-практическую подготовку. Система практического обучения способствует овладению предметными знаниями и умениями, развитию и повышению мотивации к профессиональной деятельности, осознанию себя как компетентного специалиста. Кроме того, она позволяет студенту попробовать свои силы в выбранной профессии, научиться применять теоретические знания, полученные в ходе теоретического обучения. **Практика по получению первичных профессиональных умений и навыков, Ч.2.** позволяет заложить основы формирования у студентов навыков практической *производственно-технологической* деятельности для решения следующих *профессиональных задач*:

осуществление технического руководства горными и взрывными работами, а также работами по обеспечению функционирования оборудования и технических систем горного производства;

разрабатывать, согласовывать и утверждать нормативные документы, регламентирующие порядок выполнения горных, взрывных работ, а также работ, связанных с переработкой и обогащением твердых полезных ископаемых, строительством и эксплуатацией подземных сооружений, эксплуатацией оборудования, обеспечивать выполнение требований технической документации на производство работ, действующих норм, правил и стандартов;

разрабатывать и реализовывать мероприятия по повышению экологической безопасности горного производства;

руководствоваться в практической инженерной деятельности принципами комплексного использования георесурсного потенциала недр;

разрабатывать и реализовывать мероприятия по совершенствованию и повышению технического уровня горного производства, обеспечению конкурентоспособности организации в современных экономических условиях;

определять пространственно-геометрическое положение объектов, выполнять необходимые геодезические и маркшейдерские измерения, обрабатывать и интерпретировать их результаты;

создавать и (или) эксплуатировать оборудование и технические системы обеспечения эффективной и безопасной реализации технологических процессов при производстве работ по эксплуатационной разведке, добыче и переработке твердых полезных ископаемых, а также при строительстве и эксплуатации подземных объектов различного назначения;

разрабатывать планы ликвидации аварий при производстве работ по эксплуатационной разведке, добыче и переработке твердых полезных ископаемых, а также при строительстве и эксплуатации подземных объектов.

Основная цель учебной практики **«Практика по получению первичных профессиональных умений и навыков, Ч.2»** - закрепление теоретических и практических знаний; овладение на основе полученных теоретических знаний первичными профессиональными навыками и умениями по производству основных видов горных работ, применяемых в инженерном обеспечении деятельности человека в недрах Земли при эксплуатационной разведке, добыче и переработке твердых полезных ископаемых, строительстве и эксплуатации подземных объектов различного назначения; формирование умения организовать самостоятельный трудовой процесс.

Задачами учебной практики **«Практика по получению первичных профессиональных умений и навыков, Ч.2»** являются:

- практическое закрепление теоретических знаний, полученных в период обучения;
- получение студентами начальных сведений о будущей профессиональной деятельности;
- выполнение индивидуальных заданий кафедры.

№ п/п	Вид практики	Способ и формы проведения практики	Место проведения практики
1.	Практика по получению первичных профессиональных умений и навыков, Ч.2.	Способы проведения: стационарная (г. Екатеринбург) или выездная (вне г. Екатеринбург). Формы проведения практики: дискретно	Учебная практика «Практика по получению первичных профессиональных умений и навыков, Ч.2» проводится как в структурных подразделениях УГГУ (возможно посещение профильных организаций с целью изучения их опыта решения конкретных профессиональных и производственных задач в соответствии с заданием практики), так и в организациях – базах практики, с которыми у УГГУ заключены договоры о практике, деятельность которых соответствует видам деятельности, осваиваемым в рамках ОПОП ВО.

При определении мест прохождения практики обучающимися с инвалидностью учитываются рекомендации, содержащиеся в индивидуальной программе реабилитации или абилитации инвалида, относительно рекомендованных условий и видов труда. Выбор мест прохождения практик для инвалидов и лиц с ограниченными возможностями здоровья учитывает требования их доступности.

2 ПЕРЕЧЕНЬ ПЛАНИРУЕМЫХ РЕЗУЛЬТАТОВ ОБУЧЕНИЯ ПРИ ПРОХОЖДЕНИИ ПРАКТИКИ, СООТНЕСЕННЫХ С ПЛАНИРУЕМЫМИ РЕЗУЛЬТАТАМИ ОСВОЕНИЯ ОБРАЗОВАТЕЛЬНОЙ ПРОГРАММЫ

Результатом освоения учебной практики «**Практика по получению первичных профессиональных умений и навыков, Ч.2**» является формирование у обучающихся следующих компетенций:

профессиональных

- владением навыками анализа горно-геологических условий при эксплуатационной разведке и добыче твердых полезных ископаемых, а также при строительстве и эксплуатации подземных объектов (**ПК-1**);

- владением основными принципами технологий эксплуатационной разведки, добычи, переработки твердых полезных ископаемых, строительства и эксплуатации подземных объектов (**ПК-3**)

Компетенция	Код по ФГОС	Результаты обучения	
1	2	3	
владением навыками анализа горно-геологических условий при эксплуатационной разведке и добыче твердых полезных ископаемых, а также при	ПК-1	<i>знать</i>	основные горно-геологические факторы, влияющие на подземную разработку месторождений
		<i>уметь</i>	анализировать горно-геологические условия разработки месторождений подземным способом
		<i>владеть</i>	навыками анализа горно-геологической условий при подземной добыче полезных ископаемых

строительстве и эксплуатации подземных объектов			
владением основными принципами технологий эксплуатационной разведки, добычи, переработки твердых полезных ископаемых, строительства и эксплуатации подземных объектов	ПК-3	<i>знать</i>	способы разработки месторождений полезных ископаемых; этапы разработки месторождений полезных ископаемых подземным способом: вскрытие, подготовка, очистная выемка; основные производственные процессы при подземной добыче
		<i>уметь</i>	определять основные параметры шахтного поля и шахт
		<i>владеть</i>	основными принципами технологий добычи полезных ископаемых подземным способом

В результате практики обучающийся должен:

Знать:	основные горно-геологические факторы, влияющие на подземную разработку месторождений (ПК-1); способы разработки месторождений полезных ископаемых (ПК-3); этапы разработки месторождений полезных ископаемых подземным способом: вскрытие, подготовку, очистная выемка (ПК-3); основные производственные процессы при подземной добыче (ПК-3)
Уметь:	анализировать горно-геологические условия разработки месторождений подземным способом ПК-1) определять основные параметры шахтного поля и шахт (ПК-3)
Владеть:	навыками анализа горно-геологической условий при подземной добыче полезных ископаемых (ПК-1); основными принципами технологий добычи полезных ископаемых подземным способом (ПК-3)

3 МЕСТО ПРАКТИКИ В СТРУКТУРЕ ОБРАЗОВАТЕЛЬНОЙ ПРОГРАММЫ

Учебная практика «Практика по получению первичных профессиональных умений и навыков, Ч.2» студентов УГГУ является составной частью основной профессиональной образовательной программы высшего образования, входит в Блок 2 «Практики, в том числе научно-исследовательская работа (НИР)», и представляет собой одну из форм организации учебного процесса, заключающуюся в профессионально-практической подготовке обучающихся в университете и на базах практики.

4 ОБЪЕМ ПРАКТИКИ В ЗАЧЕТНЫХ ЕДИНИЦАХ И ЕЕ ПРОДОЛЖИТЕЛЬНОСТЬ В НЕДЕЛЯХ ЛИБО В АКАДЕМИЧЕСКИХ ИЛИ АСТРОНОМИЧЕСКИХ ЧАСАХ

Общая трудоемкость учебной практики составляет 6 зачетных единиц, 216 часов.

Общее время прохождения учебной практики студентов 4 недели 28 календарных дней.

5 СОДЕРЖАНИЕ ПРАКТИКИ

№ п/п	№ недели	Разделы (этапы) практики и содержание, место прохождения практики	Трудоемкость (в часах) - учебная работа/ самостоятельная работа		Формы контроля
			учебная	СР	
		<i>Подготовительный (организационный) этап</i>			
1		Организационное собрание, сбор и изучение рекомендуемой литературы, получение необходимых консультаций по организации и методике проведения работ со стороны руководителя практики от кафедры			собеседование
	1,2	Подземная разработка золоторудного месторождения (г. Берёзовский, шахта «Северная» ОАО «Берёзовский рудник»)	24	48	
2		Инструктаж по технике безопасности, охране труда, пожарной безопасности, сдача техминимума	2	4	собеседование
		<i>Основной этап</i>			
3		Современное состояние и перспективы развития предприятия (лекции и беседы инженерно-технических работников шахты)	4	4	собеседование
3.1		Краткая геологическая характеристика шахтного поля	1	3	
3.2		Вскрытие и подготовка шахтного поля	2	4	
3.3		Система разработки	1	5	
3.4		Технология ведения очистных работ	2	4	
3.5		Технология ведения подготовительных работ	1	5	
3.6		Транспорт руды, породы, людей, материалов и оборудования	1	4	
3.7		Генплан промплощадки	1	4	
3.8		Шахтный подъём	1	3	
3.9		Шахтный водоотлив	1	4	
3.10		Проветривание горных выработок	1	4	
4		Экскурсия	6	-	Отчет по практике
4.1		Экскурсия по зданиям и сооружениям промплощадки	1	-	
4.2		Экскурсия в шахту в очистные забои	2	-	
4.3		Экскурсия в шахту в подготовительные забои	1	-	
4.4		Экскурсия в шахту в околоствольный двор	1	-	
4.5		Экскурсия на обогатительную фабрику	1	-	
	3	Разработка россыпного месторождения (артель «Нейва»)	24	48	
5		Общие сведения об артели	2	4	
6		Современное состояние и перспективы развития предприятия	2	4	собеседование
6.1		Краткая геологическая характеристика месторождения	2	4	
6.2		Вскрытие и подготовка месторождения	2	4	
6.3		Система разработки	2	4	
6.4		Технология ведения очистных работ	2	4	
6.5		Технология обогащения	2	4	
6.6		Транспорт песков, пустой породы, людей, материалов и	1	4	

		оборудования			
6.7		Генплан промплощадки	1	4	
6.8		Электроснабжение	1	4	
6.9		Водоснабжение	1	4	
6.10		Рекультивация земель	2	4	
7		Экскурсия	6	-	Отчет по практике
7.1		Экскурсия по зданиям и сооружениям промплощадки	2	-	
7.2		Экскурсия на полигон	4	-	
	4	Разработка месторождения открытым способом (г. Асбест, ОАО «Ураласбест»)	24	48	
8		Инструктаж по технике безопасности и сдача техминимума	2	2	
9		Современное состояние и перспективы развития предприятия (лекции и беседы инженерно-технических работников шахты)	4	4	собеседование
9.1		Краткая геологическая характеристика карьерного поля	1	4	
9.2		Вскрытие карьерного поля	2	4	
9.3		Система разработки	2	4	
9.4		Подготовка горных пород к выемке	2	4	
9.5		Выемочно-погрузочные работы	2	4	
9.6		Отвалообразование и рекультивация поверхности	2	4	
9.7		Карьерный транспорт	2	4	
9.8		Генплан промплощадки	1	4	
9.9		Проветривание карьера	1	4	
9.10		Экскурсия	6	-	
9.11		Экскурсия по зданиям и сооружениям промплощадки	1	-	
9.12		Экскурсия в разрез в очистные забои	2	-	
9.13		Экскурсия на породные отвалы	1	-	
9.14		Экскурсия на обогатительную фабрику	2	-	
11		Подготовка отчета о практике, защита отчета	-	6	Отчет по практике
		Итого	72	144	Зачет

Практика для обучающихся с ограниченными возможностями здоровья и инвалидов проводится с учетом особенностей их психофизического развития, индивидуальных возможностей и состояния здоровья.

В целях обеспечения организации самостоятельной работы студента перед началом практики проводится организационное собрание, на котором разъясняются цели и задачи, содержание, сроки практики, порядок её прохождения, сообщается информация о предприятиях-базах практик и количестве предоставляемых мест на них, формулируются задания практики, план практики, разъясняются формы, виды отчетности, требования к оформлению отчетных документов, порядок защиты отчета по практике, даются иные рекомендации по прохождению практики.

Студенты получают программу практики, доступ ко всей необходимой для оформления результатов практики документации.

Организация учебной практики «**Практика по получению первичных профессиональных умений и навыков, Ч.2**» на местах возлагается на руководителя организации, которые знакомят студентов с порядком прохождения практики, назначают её руководителем практического работника и организуют прохождение практики в соответствии с программой практики.

Общие рекомендации студентам по прохождению учебной практики:

Перед прохождением практики студент должен изучить программу, представленную учебно-методическую документацию по практике и обратиться к соответствующим норматив-

ным материалам, литературе с тем, чтобы быть подготовленным к выполнению поручений, данных руководителем практики, к решению задач практики, конкретных практических вопросов.

Студенты должны подготовить: ксерокопии паспортные данные для оформления пропусков на предприятия

В рамках *самостоятельной работы* студенту рекомендуется проработать конспекты лекций, учебников и других горнотехнических изданий, технической документации горных предприятий, Контроль качества самостоятельной работы студентов производится при защите отчёта по практике.

При прохождении практики *обучающиеся обязаны:*

своевременно прибыть на место прохождения практики, иметь при себе все необходимые документы: паспорт, индивидуальное задание, план (график) практики;

подчиняться действующим правилам внутреннего трудового распорядка организации – места прохождения практики;

изучить и строго соблюдать правила охраны труда, техники безопасности, производственной санитарии и промышленной безопасности;

полностью выполнять задания, предусмотренные программой практики;

выполнять задания руководителя практики от организации;

быть вежливым, внимательным в общении с работниками;

вести записи о проделанной работе, чтобы в дальнейшем в отчете описать содержание проделанной работы;

в установленный срок отчитаться о прохождении практики руководителю практики от кафедры, подготовить и сдать отчет и другие документы практики на кафедру.

При подготовке к практике и во время прохождения практики рекомендуется по возникшим вопросам обращаться к учебной литературе, методическим материалам.

При возникновении затруднений в процессе практики студент может обратиться к руководителю практики от университета либо от организации-базы практики и получить необходимые разъяснения.

Примерный план прохождения практики:

Задание	Отчетность
<i>Знакомство с основами будущей профессии</i>	
1. Ознакомиться с организацией, технологическим циклом горных работ предприятия и его организационной структурой, пройти инструктаж по технике безопасности	Первый раздел отчета - Описание организации – наименование и адрес организации, структура, управление, вид (профиль) деятельности,
2. Ознакомиться с подразделением, в котором студент проходит практику, организацией деятельности должностными инструкциями рабочих мест и инженерно-технического персонала	Первый раздел отчета - Описание подразделения – название, функции, задачи подразделения, должностные обязанности работников (кратко).
<i>Формирование общепрофессиональных и профессиональных компетенций (умений и навыков)</i>	
3. Изучение производственных процессов и рабочих приемов при ведении горных работ по добыче и проведения подготовительно – нарезных выработок.	Второй раздел отчета – технологии и организации горных работ при очистной выемки и проведения подготовительных выработок.

6 ФОРМЫ ОТЧЕТНОСТИ ПО ПРАКТИКЕ

По результатам учебной практики **«Практика по получению первичных профессиональных умений и навыков, Ч.2»** студент представляет отчет по практике.

Отчет служит основанием для оценки результатов учебной практики **«Практика по получению первичных профессиональных умений и навыков, Ч.2»** руководителем практики от университета. Полученная оценка - «зачтено» выставляется в ведомость и зачетную книжку студента.

Содержание отчета должно соответствовать программе практики, в нем обобщается и анализируется весь ход практики, выполнение заданий и других запланированных мероприятий. Отчет должен иметь четкое построение, логическую последовательность, конкретность.

Отчет по учебной практике **«Практика по получению первичных профессиональных умений и навыков, Ч.2»** имеет следующую структуру: титульный лист (приложение А), содержание (приложение Б), введение, основная часть (первый и второй разделы), заключение, приложения.

Титульный лист отчета содержит: указание места прохождения практики, данные о руководителе практики от университета и от организации (образец – приложение А).

После титульного листа помещается индивидуальное задание на практику, содержащее график (план) практики, характеристику с места практики.

Содержание отчета о прохождении учебной практики помещают после титульного листа. В содержании отчета указывают: перечень разделов (при желании параграфов), номера страниц, с которых начинается каждый из них (образец – приложение Б).

Во введении следует отразить: место и сроки практики; её цели и задачи; выполненные обязанности, изученный информационный материал.

Введение не должно превышать 1 страницы компьютерного набора.

Основная часть отчета содержит два раздела, каждый из которых может быть подразделен на параграфы.

Первый раздел Отчет состоит из разделов, раскрывающих комплекс вопросов по вскрытию и подготовке шахтных и карьерных полей, применяемых систем разработки и обоснованию их основных параметров, по технологии очистной выемки полезного ископаемого, а также вопросов водоотлива, подъема и транспорта людей, полезного ископаемого, оборудования и материалов, и проветривания горных выработок

Второй раздел отчета о прохождении учебной практики носит практический характер.

В нем должно быть сделано описание технологии и организации горных работ при очистной выемки и проведения подготовительных выработок.

При этом должны быть отражены основные процессы, выполняемые горнорабочими.

В *заключении* студент должен указать, как проходила практика, знания и навыки (компетенции), которые он приобрел в ходе практики, выводы и предложения, к которым пришел студент в результате прохождения учебной практики.

Заключение должно быть по объему не более 2 стр.

В *приложениях* располагают вспомогательный материал: схемы, эскизы, фотографии.

Объем отчета (без приложений) не должен превышать 15-18 страниц, набранных на компьютере.

Готовый отчет направляется на проверку руководителю практики от университета. По итогам отчета о прохождении учебной практики **«Практика по получению первичных профессиональных умений и навыков, Ч.2»** выставляется зачет.

К защите допускаются студенты, предоставившие руководителю практики от университета полный комплект документов о прохождении практики в установленные сроки.

По итогам практики на кафедре проводится защита отчета.

Форма защиты результатов практики - собеседование. Студент кратко докладывает о содержании своего отчета и отвечает на вопросы.

7 ПЕРЕЧЕНЬ УЧЕБНО-МЕТОДИЧЕСКОГО ОБЕСПЕЧЕНИЯ ДЛЯ САМОСТОЯТЕЛЬНОЙ РАБОТЫ ОБУЧАЮЩИХСЯ ПО ПРАКТИКЕ И ОБРАЗОВАТЕЛЬНЫЕ ТЕХНОЛОГИИ

В качестве учебно-методического обеспечения самостоятельной работы обучающихся в период прохождения ими учебной практики «Практика по получению первичных профессиональных умений и навыков, Ч.2» выступает программа учебной практики «Практика по получению первичных профессиональных умений и навыков, Ч.2». Во время проведения учебной практики «Практика по получению первичных профессиональных умений и навыков, Ч.2» используются следующие технологии: экскурсии на горные предприятия, просмотры видеофильмов, изучение технической и нормативной литературы.

8 ФОНД ОЦЕНОЧНЫХ СРЕДСТВ ДЛЯ ПРОВЕДЕНИЯ ПРОМЕЖУТОЧНОЙ АТТЕСТАЦИИ ОБУЧАЮЩИХСЯ ПО ПРАКТИКЕ

8.1 Паспорт фонда оценочных средств по практике

Компетенции	Контролируемые результаты обучения		Оценочные средства
владением навыками анализа горно-геологических условий при эксплуатационной разведке и добыче твердых полезных ископаемых, а также при строительстве и эксплуатации подземных объектов (ПК -1)	<i>знать</i>	основные горно-геологические факторы, влияющие на подземную разработку месторождений	опрос
	<i>уметь</i>	анализировать горно-геологические условия разработки месторождений подземным способом	собеседование и защита отчета
	<i>владеть</i>	навыками анализа горно-геологической условий при подземной добыче полезных ископаемых	собеседование и защита отчета
владением основными принципами технологий эксплуатационной разведки, добычи, переработки твердых полезных ископаемых, строительства и эксплуатации подземных объектов (ПК-3)	<i>знать</i>	способы разработки месторождений полезных ископаемых; этапы разработки месторождений полезных ископаемых подземным способом: вскрытие, подготовка, очистная выемка; основные производственные процессы при подземной добыче	опрос
	<i>уметь</i>	определять основные параметры шахтного поля и шахт	собеседование и защита отчета
	<i>владеть</i>	основными принципами технологий добычи полезных ископаемых подземным способом	собеседование и защита отчета

Аттестация по итогам прохождения практики проводится в форме зачета.

Для осуществления промежуточного контроля практики обучающихся используется **Фонд оценочных средств по учебной практики** «Практика по получению первичных профессиональных умений и навыков, Ч.2». (приложение).

9 ПЕРЕЧЕНЬ УЧЕБНОЙ ЛИТЕРАТУРЫ И РЕСУРСОВ СЕТИ «ИНТЕРНЕТ», НЕОБХОДИМЫХ ДЛЯ ПРОВЕДЕНИЯ ПРАКТИКИ

9.1 Основная литература

№ п/п	Наименование	Кол-во экз.
1	Основы горного дела. Общие сведения и понятия горного дела. Подземная, открытая и строительная геотехнологии: учебник / Б. Д. Половов, А. А. Химич, Н. Г. Валиев ; Министерство образования и науки Российской Федерации, Уральский государственный горный университет. - Екатеринбург : УГГУ, 2012. - 780 с	128
2	Учебная практика : учебно-методическое пособие : для студентов специальности 130400.65 - "Горное дело" / Н. Г. Валиев, А. М. Вандышев, В. В. Потапов ; Уральский государственный горный университет. - Екатеринбург : УГГУ, 2014. - 82 с.	20
3	Учебная практика : учебное пособие по учебной практике для студентов специальности 21.05.04 - "Горное дело" специализаций "Подземная разработка пластовых месторождений", "Подземная разработка рудных месторождений", "Маркшейдерское дело", "Шахтное и подземное строительство", "Взрывное дело" / Н. Г. Валиев, А. М. Вандышев, В. В. Потапов Методические пособия кафедры горного дела [Электронный ресурс] : учебно-методический комплекс / Н. Г. Валиев [и др.] ; Министерство образования и науки РФ, Уральский государственный горный университет. Екатеринбург : УГГУ, 2017 - 1 эл. опт. диск (CD-RW) ; 12 см : цв. - Загл. с титул. экрана	Эл ресурс

9.2 Дополнительная литература

№ п/п	Наименование	Кол-во экз.
1	Подземная разработка месторождений полезных ископаемых : учебник для вузов : в 2 томах / Л. А. Пучков, Ю. А. Жежелевский. - Москва : Мир горной книги ; Москва : Издательство Московского государственного горного университета ; Москва : Горная книга. - (Горное образование). Том 1. - 2009. - 564 с	15
2	Подземная разработка месторождений полезных ископаемых : учебник для вузов : в 2 томах / Л. А. Пучков, Ю. А. Жежелевский. - Москва : Мир горной книги ; Москва : Издательство Московского государственного горного университета ; Москва : Горная книга. - (Горное образование). Том 2. - 2013. - 517 с	15
3	Пучков Л. А., Жежелевский Ю. А. Подземная разработка месторождений полезных ископаемых. Т. 1: учебник для вузов. М.: Изд-во «Горная книга», 2017. 562 с. Режим доступа: https://e.lanbook.com/book/111389 . — Загл. с экрана	Эл. ресурс
5	Егоров П. В., Бобер Е. А., Кузнецов Ю. Н., Косьминов Е. А., Решетов С. Е., Красюк Н. Н. Основы горного дела: учебник для вузов. М.: Изд-во Московского гос. горного университета, 2006. 408 с. Режим доступа https://e.lanbook.com/book/3210 .	Эл. ресурс

6	Ломоносов Г. Г. Производственные процессы подземной разработки рудных месторождений: учебник для вузов. 2-е изд. М.: Изд-во «Горная книга», 2013. 517 с. Режим доступа: https://e.lanbook.com/book/66445 . — Загл. с экрана	Эл. ресурс
7	Дементьев И. В., Химич А. А., Осинцев В. А., Чурин А. Ю. Основы горного дела. Часть 1. Геология. Горное предприятие и выработки. Горные работы. Проведение горных выработок: учебное пособие. 3-е изд., доп. Екатеринбург: Изд-во УГГУ, 2007. 290 с.	84
8	Агошков М. И., Борисов С. С., Боярский В. А. Разработка рудных и нерудных месторождений. М: Недра, 1983. 423 с.	29
15	Хохряков В.С. Открытая разработка месторождений полезных ископаемых. М: Недра, 1991. 335 с.	130
16	Федеральные нормы и правила в области промышленной безопасности «Правила безопасности в угольных шахтах». Серия 05. Выпуск 40. М: Изд-во «Закрытое акционерное общество «Научно-технический центр исследований проблем промышленной безопасности», 2014. 200 с.	Эл. ресурс
17	Федеральные нормы и правила в области промышленной безопасности «Правила безопасности при ведении горных работ и переработке твёрдых полезных ископаемых». Утверждены Приказом Ростехнадзора от 11.12.2013 г. № 599. Екатеринбург: Изд-во «Урал Юр Издат», 2014. 212 с.	Эл. ресурс

9.3 Ресурсы сети «Интернет»

Горная энциклопедия Аа-лава – Яшма - <http://www.mining-enc.ru>

Единое окно доступа к образовательным ресурсам - Режим доступа: <http://window.edu.ru>

Научно-технический электронный журнал «Горное дело» - <http://www.gornoe-delo.ru/>

10 ПЕРЕЧЕНЬ ИНФОРМАЦИОННЫХ ТЕХНОЛОГИЙ, ИСПОЛЬЗУЕМЫХ ПРИ ПРОВЕДЕНИИ ПРАКТИКИ, ВКЛЮЧАЯ ПЕРЕЧЕНЬ ПРОГРАММНОГО ОБЕСПЕЧЕНИЯ И ИНФОРМАЦИОННЫХ СПРАВОЧНЫХ СИСТЕМ

Для успешного прохождения практики, студент использует:

1. Microsoft Windows 8.1 Professional
2. Microsoft Office Professional 2013

Информационные справочные системы

ИПС «КонсультантПлюс»;
ИПС «Гарант».

Базы данных

Scopus: база данных рефератов и цитирования

<https://www.scopus.com/customer/profile/display.uri>

E-library: электронная научная библиотека: <https://elibrary.ru>

11 МАТЕРИАЛЬНО-ТЕХНИЧЕСКАЯ БАЗА, НЕОБХОДИМАЯ ДЛЯ ПРОВЕДЕНИЯ ПРАКТИКИ

Для проведения практики необходимо следующее материально-техническое оборудование: рабочее место, соответствующее нормам санитарно-гигиенического и противопожарного законодательства Российской Федерации, библиотека УГГУ.

Материально-техническое обеспечение практики возлагается на руководителей организаций, принимающих обучающихся для прохождения учебной практики «Практика по получению первичных профессиональных умений и навыков, Ч.2»

12 ТРЕБОВАНИЯ К ОФОРМЛЕНИЮ ОТЧЕТА ПО УЧЕБНОЙ ПРАКТИКЕ– Б2.Б.02(У) ПРАКТИКА ПО ПОЛУЧЕНИЮ ПЕРВИЧНЫХ ПРОФЕССИОНАЛЬ- НЫХ УМЕНИЙ И НАВЫКОВ, Ч.2

12.1 ОБЩИЕ ТРЕБОВАНИЯ

Оформление отчета осуществляется в соответствии с требованиями государственных стандартов и университета.

Отчет выполняется печатным способом с использованием компьютера.

Каждая страница текста, включая иллюстрации и приложения, нумеруется арабскими цифрами, кроме титульного листа и содержания, по порядку без пропусков и повторений. Номера страниц проставляются, начиная с введения (третья страница), в центре нижней части листа без точки.

Текст работы следует печатать, соблюдая следующие размеры полей: правое – 10 мм, верхнее и нижнее – 20 мм, левое – 30 мм.

Рекомендуемым типом шрифта является Times New Roman, размер которого 14 pt (пунктов) (на рисунках и в таблицах допускается применение более мелкого размера шрифта, но не менее 10 pt).

Текст печатается через 1,5-ый интервал, красная строка – 1,25 см.

Цвет шрифта должен быть черным, необходимо соблюдать равномерную плотность, контрастность и четкость изображения по всей работе. Разрешается использовать компьютерные возможности акцентирования внимания на определенных терминах и формулах, применяя курсив, полужирный шрифт не применяется.

12.2 ПРАВИЛА ОФОРМЛЕНИЯ НАИМЕНОВАНИЙ И НУМЕРАЦИИ СТРУКТУРНЫХ ЭЛЕМЕНТОВ, ГЛАВ И ПАРАГРАФОВ

Отчет должен включать следующие структурные элементы: титульный лист, содержание, введение, основной текст, заключение, приложения (является дополнительным элементом). Основной текст может быть разделен на разделы и параграфы.

Каждый структурный элемент отчета (титульный лист, содержание, введение, заключение, приложение) и разделы необходимо начинать с новой страницы. Следующий параграф внутри одного раздела начинается через 2 межстрочных интервала на том же листе, где закончился предыдущий.

Расстояние между заголовком структурного элемента и текстом, заголовками главы и параграфа, заголовком параграфа и текстом составляет 2 межстрочных интервала.

Наименования структурных элементов письменной работы («СОДЕРЖАНИЕ», «ВВЕДЕНИЕ», «ЗАКЛЮЧЕНИЕ», «ПРИЛОЖЕНИЕ») служат заголовками структурных элементов. Данные наименования пишутся по центру страницы без точки в конце прописными (заглавными) буквами, не подчеркивая.

Разделы, параграфы должны иметь заголовки. Их следует нумеровать арабскими цифрами и записывать по центру страницы прописными (заглавными) буквами без точки в конце, не подчеркивая. Номер раздела указывается цифрой (например, 1, 2, 3), номер параграфа включает

номер раздела и порядковый номер параграфа, разделенные точкой (например, 1.1, 2.1, 3.3). После номера раздела и параграфа в тексте точку не ставят. Если заголовок состоит из двух предложений, их разделяют точкой. Переносы слов в заголовках не допускаются. Не допускается писать заголовок параграфа на одном листе, а его текст – на другом.

В содержании работы наименования структурных элементов указываются с левого края страницы, при этом первая буква наименования является прописной (заглавной), остальные буквы являются строчными, например:

Введение

1 Краткая характеристика организации – места прохождения практики

2 Практический раздел – выполненные работы

Заключение

Приложения

12.3 ПРАВИЛА ОФОРМЛЕНИЯ СОКРАЩЕНИЙ И АББРЕВИАТУР

Сокращение русских слов и словосочетаний допускается при условии соблюдения требований ГОСТ 7.12–93 «Система стандартов по информации, библиотечному и издательскому делу. Библиографическая запись. Сокращение слов на русском языке. Общие требования и правила».

В тексте письменной работы допускаются общепринятые сокращения и аббревиатуры, установленные правилами орфографии и соответствующими нормативными документами, например: год – г., годы – гг., и так далее – и т. д., метр – м, тысяч – тыс., миллион – млн, миллиард – млрд, триллион – трлн, страница – с., Российская Федерация – РФ, общество с ограниченной ответственностью – ООО.

При использовании авторской аббревиатуры необходимо при первом ее упоминании дать полную расшифровку, например: «... Уральский государственный горный университет (далее – УГГУ)...».

Не допускается использование сокращений и аббревиатур в заголовках письменной работы, глав и параграфов.

11.4 ПРАВИЛА ОФОРМЛЕНИЯ ПЕРЕЧИСЛЕНИЙ

При необходимости в тексте работы могут быть приведены перечисления. Перед каждым элементом перечисления следует ставить дефис (иные маркеры не допустимы). Например:

«...заключение содержит:

- краткие выводы;
- оценку решений;
- разработку рекомендаций.»

При необходимости ссылки в тексте работы на один из элементов перечисления вместо дефиса ставятся строчные буквы в порядке русского алфавита, начиная с буквы а (за исключением букв ё, з, й, о, ч, ь, ы, ь). Для дальнейшей детализации перечислений необходимо использовать арабские цифры, после которых ставится скобка, а запись производится с абзацного отступа. Например:

- а) ...;
- б) ...;
- 1) ...;
- 2) ...;
- в) ...

12.5 ПРАВИЛА ОФОРМЛЕНИЯ РИСУНКОВ

В письменной работе для наглядности, уменьшения физического объема сплошного текста следует использовать иллюстрации – графики, схемы, диаграммы, чертежи, рисунки и фотографии. Все иллюстрации именуется рисунками. Их количество зависит от содержания работы и должно быть достаточно для того, чтобы придать ей ясность и конкретность.

На все рисунки должны быть даны ссылки в тексте работы, например: «... в соответствии с рисунком 2 ...» или «... тенденцию к снижению (рисунок 2)».

Рисунки следует располагать в работе непосредственно после текста, в котором они упоминаются впервые (при наличии достаточного пространства для помещения рисунка со всеми поясняющими данными), или на следующей странице. Если рисунок достаточно велик, его можно размещать на отдельном листе. Допускается поворот рисунка по часовой стрелке (если он выполнен на отдельном листе). Рисунки, размеры которых больше формата А4, учитывают как одну страницу и помещают в приложении.

Рисунки, за исключением рисунков в приложениях, следует нумеровать арабскими цифрами сквозной нумерацией по всей работе. Каждый рисунок (схема, график, диаграмма) обозначается словом «Рисунок», должен иметь заголовок и подписываться следующим образом – посередине строки без абзацного отступа, например:



Рисунок 1 – Структура администрации организации

Если на рисунке отражены показатели, то после заголовка рисунка через запятую указывается единица измерения, например:

Рисунок 1 – Структура добычи, %

Рисунки каждого приложения обозначают отдельной нумерацией арабскими цифрами с добавлением перед цифрой обозначения приложения (например, рисунок А.3).

Если рисунок взят из первичного источника без авторской переработки, следует сделать ссылку, например:

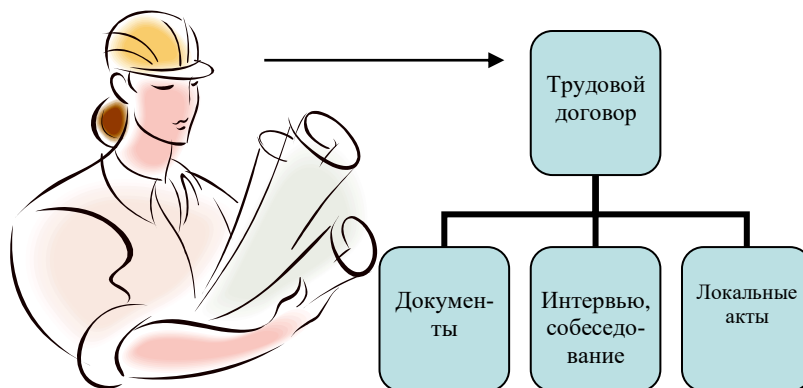
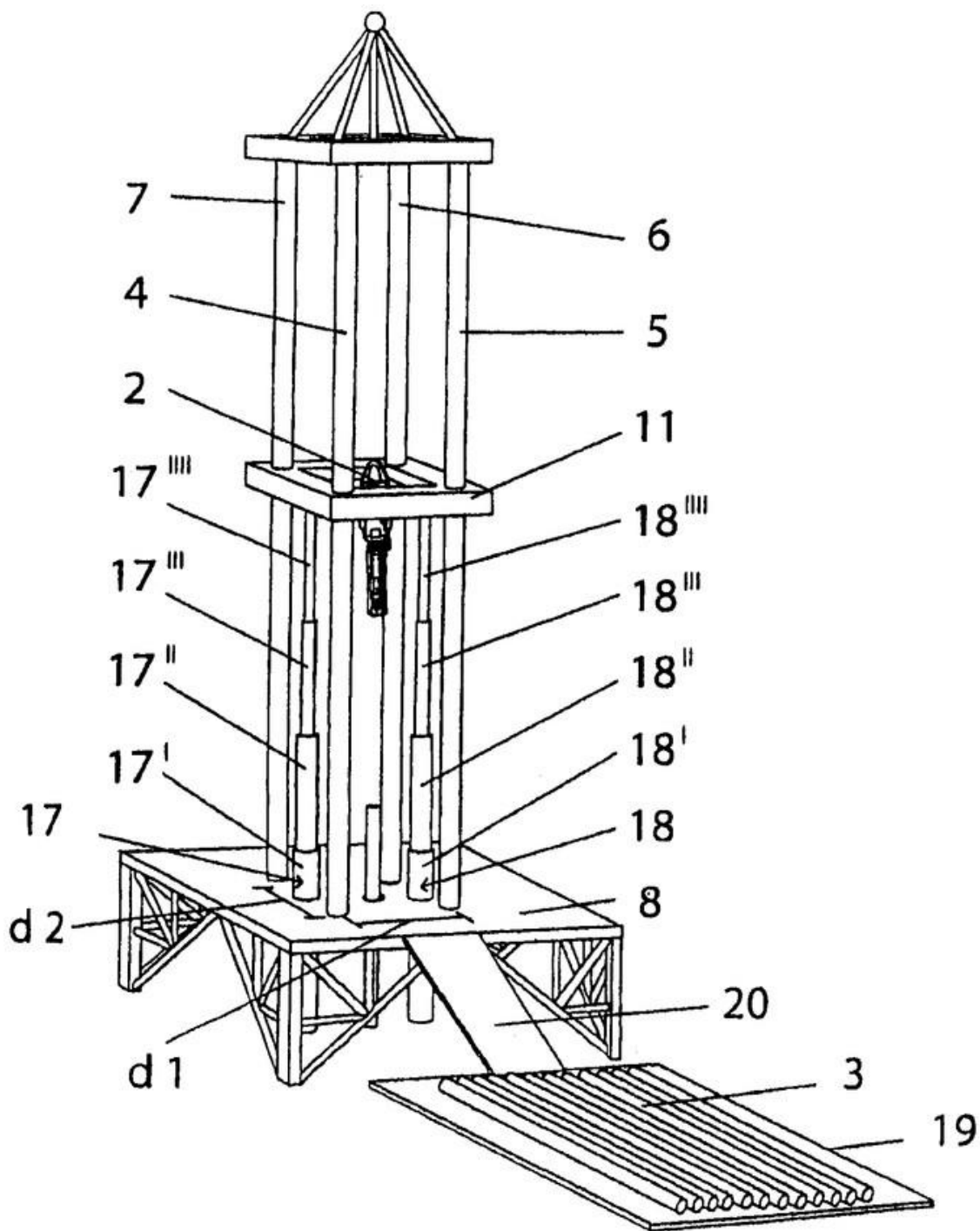


Рисунок 1 - Процесс заключения трудового договора [8, с. 46]

Если рисунок является авторской разработкой, необходимо после заголовка рисунка поставить знак сноски и указать в форме подстрочной сноски внизу страницы, на основании каких источников он составлен, например:



Фиг.4

Рисунок 2 – Буровая установка,.....¹

При необходимости между рисунком и его заголовком помещаются поясняющие данные (подрисующий текст), например, легенда.

¹ Составлено автором по: [15, 23, 42].

12.6 ПРАВИЛА ОФОРМЛЕНИЯ ТАБЛИЦ

В письменной работе фактический материал в обобщенном и систематизированном виде может быть представлен в виде таблицы для наглядности и удобства сравнения показателей.

На все таблицы должны быть ссылки в работе. При ссылке следует писать слово «таблица» с указанием ее номера, например: «...в таблице 2 представлены ...» или «... характеризуется показателями (таблица 2)».

Таблицу следует располагать в работе непосредственно после текста, в котором она упоминается впервые, или на следующей странице.

Таблицы, за исключением таблиц в приложениях, следует нумеровать арабскими цифрами сквозной нумерацией по всей работе. Каждая таблица должна иметь заголовок, который должен отражать ее содержание, быть точным, кратким. Заголовок таблицы следует помещать над таблицей слева, без абзацного отступа в одну строку с ее номером через тире, например:

Таблица 3 – Количество тонн руды, добытого шахтами Свердловской области

Наименование организации	2017	2018
ПАО «Бокситы Севера»	58	59
Березниковская шахта	29	51

Если таблица взята из первичного источника без авторской переработки, следует сделать ссылку, например:

Таблица 2 – Динамика основных показателей развития шахтного строительства в России за 2015–2018 гг. [15, с. 35]

	2015	2016	2017	2018
Объем строительства, млрд. руб.				
.....				

Если таблица является авторской разработкой, необходимо после заголовка таблицы поставить знак сноски и указать в форме подстрочной сноски внизу страницы, на основании каких источников она составлена, например:

Таблица 3 – Количество оборудования¹

Вид оборудования	2016	2017
Буровая машина	3	5
.....	3	7

Располагают таблицы на странице обычно вертикально. Помещенные на отдельной странице таблицы могут быть расположены горизонтально, причем графа с наименованиями показателей должна размещаться в левой части страницы. Слева, справа и снизу таблицы ограничивают линиями.

¹ Составлено автором по: [2, 7, 10]

Таблицу с большим числом строк допускается переносить на другую страницу. При переносе части таблицы на другую страницу слово «Таблица» указывают один раз слева над первой частью таблицы. На странице, на которую перенесена часть таблицы, слева пишут «Продолжение таблицы» или «Окончание таблицы» с указанием номера таблицы и повторением шапки таблицы.

Если таблица переносится, то на странице, где помещена первая часть таблицы, нижняя ограничительная линия таблицы не проводится. Это же относится к странице (страницам), где помещено продолжение (продолжения) таблицы. Нижняя ограничительная линия таблицы проводится только на странице, где помещено окончание таблицы.

Заголовки граф и строк таблицы следует писать с прописной буквы в единственном числе, а подзаголовки граф – со строчной буквы, если они составляют одно предложение с заголовком, или с прописной буквы, если они имеют самостоятельное значение. В конце заголовков и подзаголовков таблиц точки не ставят. Заголовки граф, как правило, записывают параллельно строкам таблицы. При необходимости допускается перпендикулярное расположение заголовков граф.

Примечания к таблице (подтабличные примечания) размещают непосредственно под таблицей в виде: а) общего примечания; б) сноски; в) отдельной графы или табличной строки с заголовком. Выделять примечание в отдельную графу или строку целесообразно лишь тогда, когда примечание относится к большинству строк или граф. Примечания к отдельным заголовкам граф или строк следует связывать с ними знаком сноски. Общее примечание ко всей таблице не связывают с ней знаком сноски, а помещают после заголовка «Примечание» или «Примечания», оформляют как внутритекстовое примечание.

Допускается применять размер шрифта в таблице меньший, чем в тексте работы, но не менее 10 pt.

Если все показатели, приведенные в графах таблицы, выражены в одной и той же единице измерения, то ее обозначение необходимо помещать над таблицей справа. Если показатели таблицы выражены в разных единицах измерения, то обозначение единицы измерения указывается после наименования показателя через запятую. Допускается при необходимости выносить в отдельную графу обозначения единиц измерения.

Текст, повторяющийся в строках одной и той же графы и состоящий из одиночных слов, чередующихся с цифрами, заменяют кавычками. Если повторяющийся текст состоит из двух или более слов, то при первом повторении его заменяют словами «То же», а далее – кавычками. Если предыдущая фраза является частью последующей, то допускается заменить ее словами «То же» и добавить дополнительные сведения. При наличии горизонтальных линий текст необходимо повторять. Если в ячейке таблицы приведен текст из нескольких предложений, то в последнем предложении точка не ставится.

Заменять кавычками повторяющиеся в таблице цифры, математические знаки, знаки процента и номера, обозначения нормативных материалов, марок материалов не допускается.

При отсутствии отдельных данных в таблице следует ставить прочерк (тире). Цифры в графах таблиц должны проставляться так, чтобы разряды чисел во всей графе были расположены один под другим, если они относятся к одному показателю. В одной графе должно быть соблюдено, как правило, одинаковое количество десятичных знаков для всех значений величин.

Если таблицы размещены в приложении, их нумерация имеет определенные особенности. Таблицы каждого приложения нумеруют отдельной нумерацией арабскими цифрами. При этом перед цифрой, обозначающей номер таблицы в приложении, ставится буква соответствующего приложения, например:

Таблица В.1.– Динамика показателей за 2016–2017 гг.

Если в документе одна таблица, то она должна быть обозначена «Таблица 1» или «Таблица В.1», если она приведена в приложении (допустим, В).

12.7 ПРАВИЛА ОФОРМЛЕНИЯ ПРИМЕЧАНИЙ И ССЫЛОК

При необходимости пояснить содержание текста, таблицы или иллюстрации в работе следует помещать примечания. Их размещают непосредственно в конце страницы, таблицы, иллюстрации, к которым они относятся, и печатают с прописной буквы с абзацного отступа после слова «Примечание» или «Примечания». Если примечание одно, то после слова «Примечание» ставится тире и примечание печатается с прописной буквы. Одно примечание не нумеруют. Если их несколько, то после слова «Примечания» ставят двоеточие и каждое примечание печатают с прописной буквы с новой строки с абзацного отступа, нумеруя их по порядку арабскими цифрами.

Цитаты, а также все заимствования из печати данные (нормативы, цифры и др.) должны иметь библиографическую ссылку на первичный источник. Ссылка ставится непосредственно после того слова, числа, предложения, по которому дается пояснение, в квадратных скобках. В квадратных скобках указывается порядковый номер источника в соответствии со списком использованных источников и номер страницы, с которой взята информация, например: [4, с. 32]. Это значит, использован четвертый источник из списка литературы со страницы 32. Если дается свободный пересказ принципиальных положений тех или иных авторов, то достаточно указать в скобках после изложения заимствованных положений номер источника по списку использованной литературы без указания номера страницы.

12.8 ПРАВИЛА ОФОРМЛЕНИЯ СПИСКА ИСПОЛЬЗОВАННЫХ ИСТОЧНИКОВ

Оформлению списка использованных источников, прилагаемого к отчету, следует уделять самое серьезное внимание.

Сведения об источниках приводятся в следующем порядке:

1) **нормативные правовые акты:** Нормативные правовые акты включаются в список в порядке убывания юридической силы в следующей очередности: международные нормативные правовые акты, Конституция Российской Федерации, федеральные конституционные законы, федеральные законы, акты Конституционного Суда Российской Федерации, решения других высших судебных органов, указы Президента Российской Федерации, постановления Правительства Российской Федерации, нормативные правовые акты федеральных органов исполнительной власти, законы субъектов Российской Федерации, подзаконные акты субъектов Российской Федерации, муниципальные правовые акты, акты организаций.

Нормативные правовые акты одного уровня располагаются в хронологическом порядке, от принятых в более ранние периоды к принятым в более поздние периоды.

Примеры оформления нормативных правовых актов и судебной практики:

1. Федеральные нормы и правила в области промышленной безопасности «Правила безопасности при ведении горных работ и переработке твёрдых полезных ископаемых». Утверждены Приказом Ростехнадзора от 11.12.2013 г. № 599. [Электронный ресурс] Доступ из справочно-правовой системы «Консультант Плюс». Режим доступа: <http://www.consultant.ru>.

2. Федеральные нормы и правила в области промышленной безопасности «Правила безопасности в угольных шахтах». Серия 05. Выпуск 40. М: Изд-во «Закрытое акционерное общество «Научно-технический центр исследований проблем промышленной безопасности», 2014. 200 с.

2) **книги, статьи, материалы конференций и семинаров.** Располагаются по алфавиту фамилии автора или названию, если книга печатается под редакцией. Например:

3. Абрамова, А.А. Трудовое законодательство и права женщин [Текст] / А.А.Абрамова // Вестн. Моск. ун-та. Сер. 11, Право. - 2001. - № 5. - С. 23–25.

4. Витрянский, В.В. Договор банковского счета [Текст] / В.В. Витрянский // Хозяйство и право.- 2006.- № 4.- С. 19 – 25.

5. Черткова, Е.Л. Утопия как способ постижения социальной действительности [Электронный ресурс] / Е.Л. Черткова // Социемы: журнал Уральского гос. ун-та. - 2002. - N 8. – Режим доступа: <http://www2/usu.ru/philosoph/chertkova>.

6. Юридический советник [Электронный ресурс]. - 1 электрон. опт. диск (CD-ROM) : зв., цв. ; 12 см. - Прил.: Справочник пользователя [Текст] / сост. В.А. Быков. - 32 с.;

3) **статистические сборники, инструктивные материалы, методические рекомендации, реферативная информация, нормативно-справочные материалы.** Располагаются по алфавиту. Например:

7. Свердловская область в 1992-1996 годах [Текст]: Стат. сб. / Свердлов. обл. комитет гос. статистики Госкомстата РФ. - Екатеринбург, 1997. - 115 с.

8. Социальное положение и уровень жизни населения России в 2010 г. [Текст]: Стат. сб. / Росстат. - М., 2002. - 320 с.

9. Социально-экономическое положение федеральных округов в 2010 г. [Электронный ресурс]. – Режим доступа: <http://www.gks.ru>

4) **книги и статьи на иностранных языках** в алфавитном порядке. Например:

10. An Interview with Douglass C. North [Text] // The Newsletter of The Cliometric Society. - 1993. - Vol. 8. - N 3. - P. 23–28.

18. Burkhead, J. The Budget and Democratic Government [Text] / Lyden F.J., Miller E.G. (Eds.) / Planning, Programming, Budgeting. Markham : Chicago, 1972. 218 p.

11. Miller, D. Strategy Making and Structure: Analysis and Implications for Performance [Text] // Academy of Management Journal. - 1987. - Vol. 30. - N 1. - P. 45–51;

12. Marry S.E. Legal Pluralism. – Law and Society Review. Vol 22.- 1998.- №5.- p. 22-27

5) **интернет-сайты.** Например:

13. Горная энциклопедия Аа-лава – Яшма. [Электронный ресурс] - Режим доступа <http://www.mining-enc.ru>

В списке использованных источников применяется сквозная нумерация с применением арабского алфавита. Все объекты печатаются единым списком, группы объектов не выделяются, источники печатаются с абзацного отступа.

Объекты описания списка должны быть обозначены терминами в квадратных скобках²:

- [Видеозапись];

- [Мультимедиа];

- [Текст];

- [Электронный ресурс].

При занесении источников в список литературы следует придерживаться установленных правил их библиографического описания.

12.9 ПРАВИЛА ОФОРМЛЕНИЯ ПРИЛОЖЕНИЙ

В приложения рекомендовано включать материалы, которые по каким-либо причинам не могут быть включены в основную часть: материалы, дополняющие работу; таблицы вспомога-

² Полный перечень см. в: Система стандартов по информации, библиотечному и издательскому делу. Библиографическая запись. Библиографическое описание. Общие требования и правила составления [Текст]: ГОСТ 7.1-2003.

тельных цифровых данных; инструкции, методики, описания алгоритмов и программ задач, иллюстрации вспомогательного характера; нормативные правовые акты, например, должностные инструкции. В приложения также включают иллюстрации, таблицы и распечатки, выполненные на листах формата А3.

Приложения оформляют как продолжение данного документа на последующих его листах после списка использованных источников.

Приложения обозначают заглавными буквами русского алфавита, начиная с А, за исключением букв Ё, З, Й, О, Ч, Ъ, Ы, Ь (ПРИЛОЖЕНИЕ А, ПРИЛОЖЕНИЕ Б, ПРИЛОЖЕНИЕ В и т.д.). Допускается обозначение приложений буквами латинского алфавита, за исключением букв I и O. В случае полного использования букв русского и латинского алфавитов допускается обозначать приложения арабскими цифрами.

Само слово «ПРИЛОЖЕНИЕ» пишется прописными (заглавными) буквами.

Если в работе одно приложение, оно обозначается «ПРИЛОЖЕНИЕ А».

Каждое приложение следует начинать с новой страницы. При этом слово «ПРИЛОЖЕНИЕ» и его буквенное обозначение пишутся с абзацного отступа.

Приложение должно иметь заголовок, который записывают на следующей строке после слова «ПРИЛОЖЕНИЕ» с абзацного отступа. Заголовок пишется с прописной буквы.

В тексте работы на все приложения должны быть даны ссылки, например: «... в приложении Б...». Приложения располагают в порядке ссылок на них в тексте работы.

Текст каждого приложения, при необходимости, может быть разделен на разделы, подразделы, пункты, подпункты, которые нумеруют в пределах каждого приложения. Перед номером ставится обозначение этого приложения.

Приложения должны иметь общую с остальной частью документа сквозную нумерацию страниц.

Образец оформления титульного листа отчета по практике



Федеральное государственное бюджетное образовательное учреждение
высшего образования
«Уральский государственный горный университет»
(ФГБОУ ВО «УГГУ»)
620144, г. Екатеринбург, ул. Куйбышева, 30

ОТЧЕТ
о прохождении учебной практики

ФГБОУ ВО «Уральский государственный горный университет»

Специальность: 21.05.04
ГОРНОЕ ДЕЛО

Студент: Иванов И.И.
Группа: ВД - 19

Специализация:
Взрывное дело

Руководитель практики от университета:
Потапов В.В. доц., к.т.н.

Руководитель практики от организации:
Сидоров С.С., главный инженер

Оценка _____

Подпись _____

Екатеринбург
2019

Образец оформления содержания отчета по учебной практике

СОДЕРЖАНИЕ

	Введение	3
1	Цель и задачи учебной практики	5
1.1	ОАО «Ураласбест», г. Асбест	...
1.2	Истории предприятия:	...
1.3.	Современное состояние и перспективы развития предприятия
1.4	Краткая горно-геологическая характеристика месторождения
1.5	Вскрышные работы	...
1.6	Система разработки	...
1.7	Производительность гидравлики и сроки проведения работ	...
1.8.	Электроснабжение	...

	Заключение	...
	Приложения	...

Отзыв

об отчете о прохождении практики студента
(заполняется руководителем практики от университета)

1. Выводы (характеристика отчета в целом, соответствие объема, содержания отчета программе):

2. Недостатки отчета:

Оценка по результатам защиты:

Руководитель практики от университета

_____ (подпись)

И.О. Фамилия

«__» _____ 20__ г.

ГРАФИК ПРОХОЖДЕНИЯ УЧЕБНОЙ ПРАКТИКИ

ГРУППЫ ПРМ-18

3.04.17	4.07.17	13.07.17	14.07.17	15.07.17	17.07.17	18.07.17	19.07.17	19.07.17	20.07.17	21.07.17	24.07.17- 28.07.17
Собрание на кафедре ГД 10-00 Ауд. 2235	Экскурсия на горно-пром холдинг ОАО «Уралмеханобр» 14-00	Занятие на кафедре по модулю «Асбест» Ауд.2215	Выезд на предприятие «Асбест» 8-00 Автобус 2-е учебное здание	Написание и оформление отчета по модулю «Асбест»	Занятие на кафедре по модулю «Березовский» 10-00-12-00 Ауд.2215 Сдача зачета по ТБ аудит 2215 12.00	Выезд на предприятие «Березовский» 8-00 Автобус 2-е учебное здание	Написание и оформление отчета по модулю «Березовский»	Занятие на кафедре по модулю «Артель «Нейва» Ауд.2215 10-00-12-00	Выезд на предприятие Артель «Нейва» 7-00 Автобус 2-е учебное здание	Написание и оформление отчета по модулю «Нейва»	Сдача и защита отчета по модулям Ауд. 2215 10 00

Руководители практики:

Вандышев А.М.

Потапов В.В.

МИНОБРНАУКИ РОССИИ

Федеральное государственное бюджетное образовательное учреждение
высшего образования
«Уральский государственный горный университет»



УТВЕРЖДАЮ

Проректор по учебно-методическому
комплексу _____ С.А. Упоров

ПРОГРАММА ПРАКТИКИ

Б2.Б.03(П) ПРАКТИКА ПО ПОЛУЧЕНИЮ ПЕРВИЧНЫХ ПРОФЕССИОНАЛЬНЫХ УМЕНИЙ И НАВЫКОВ

Специальность
21.05.04 Горное дело

Специализация № 7 "Взрывное дело"
форма обучения: очная, заочная

год набора: 2018

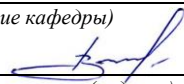
Авторы: Петрушин А.Г., доцент, к.т.н.

Одобрена на заседании кафедры

Шахтного строительства

(название кафедры)

Зав. кафедрой


(подпись)

Волков М.Н.

(Фамилия И.О.)

Протокол № 4-19/20 от 13.03.2020


(Дата)

Рассмотрена методической комиссией
факультета

Горно-технологического

(название факультета)

Председатель


(подпись)

Колчина Н.В.

(Фамилия И.О.)

Протокол № 4 от 20.03.2020

(Дата)

Екатеринбург
2020

СОДЕРЖАНИЕ

1 ВИД ПРАКТИКИ, СПОСОБ И ФОРМЫ ЕЕ ПРОВЕДЕНИЯ	3
2 ПЕРЕЧЕНЬ ПЛАНИРУЕМЫХ РЕЗУЛЬТАТОВ ОБУЧЕНИЯ ПРИ ПРОХОЖДЕНИИ ПРАКТИКИ, СООТНЕСЕННЫХ С ПЛАНИРУЕМЫМИ РЕЗУЛЬТАТАМИ ОСВОЕНИЯ ОБРАЗОВАТЕЛЬНОЙ ПРОГРАММЫ	4
3 МЕСТО ПРАКТИКИ В СТРУКТУРЕ ОБРАЗОВАТЕЛЬНОЙ ПРОГРАММЫ	5
4 ОБЪЕМ ПРАКТИКИ В ЗАЧЕТНЫХ ЕДИНИЦАХ И ЕЕ ПРОДОЛЖИТЕЛЬНОСТЬ	5
5 СОДЕРЖАНИЕ ПРАКТИКИ	5
6 ФОРМА ОТЧЕТНОСТИ ПО ПРАКТИКЕ	9
7 ПЕРЕЧЕНЬ УЧЕБНО-МЕТОДИЧЕСКОГО ОБЕСПЕЧЕНИЯ ДЛЯ САМОСТОЯТЕЛЬНОЙ РАБОТЫ ОБУЧАЮЩИХСЯ ПО ПРАКТИКЕ И ОБРАЗОВАТЕЛЬНЫЕ ТЕХНОЛОГИИ	10
8 ФОНД ОЦЕНОЧНЫХ СРЕДСТВ ДЛЯ ПРОВЕДЕНИЯ ПРОМЕЖУТОЧНОЙ АТТЕСТАЦИИ ПО ПРАКТИКЕ	10
9 ПЕРЕЧЕНЬ УЧЕБНОЙ ЛИТЕРАТУРЫ И РЕСУРСОВ СЕТИ ИНТЕРНЕТ, НЕОБХОДИМЫХ ДЛЯ ПРОВЕДЕНИЯ ПРАКТИКИ	12
10 ПЕРЕЧЕНЬ ИНФОРМАЦИОННЫХ ТЕХНОЛОГИЙ, ИСПОЛЬЗУЕМЫХ ПРИ ПРОВЕДЕНИИ ПРАКТИКИ	13
11 ОПИСАНИЕ МАТЕРИАЛЬНО-ТЕХНИЧЕСКОЙ БАЗЫ, НЕОБХОДИМОЙ ДЛЯ ПРОВЕДЕНИЯ ПРАКТИКИ	14
12 ТРЕБОВАНИЯ К ОФОРМЛЕНИЮ ОТЧЕТА ПО ПРАКТИКЕ	14
13 ПРИЛОЖЕНИЯ	23

1 ВИД ПРАКТИКИ, СПОСОБ И ФОРМЫ ЕЕ ПРОВЕДЕНИЯ

Практика студентов является составной частью основной профессиональной образовательной программы высшего образования, одним из видов занятий, предусмотренных учебным планом, непосредственно ориентированных на профессионально-практическую подготовку. Система практического обучения способствует овладению предметными знаниями и умениями, развитию и повышению мотивации к профессиональной деятельности, осознанию себя как компетентного специалиста. Кроме того, она позволяет студенту попробовать свои силы в выбранной профессии, научиться применять теоретические знания, полученные в ходе теоретического обучения. **Практика по получению первичных профессиональных умений и навыков** позволяет заложить основы формирования у студентов навыков практической *производственно-технологической* деятельности для решения следующих *профессиональных задач*:

осуществление технического руководства горными и взрывными работами, а также работами по обеспечению функционирования оборудования и технических систем горного производства;

разрабатывать, согласовывать и утверждать нормативные документы, регламентирующие порядок выполнения горных, взрывных работ, а также работ, связанных с переработкой и обогащением твердых полезных ископаемых, строительством и эксплуатацией подземных сооружений, эксплуатацией оборудования, обеспечивать выполнение требований технической документации на производство работ, действующих норм, правил и стандартов;

разрабатывать и реализовывать мероприятия по повышению экологической безопасности горного производства;

руководствоваться в практической инженерной деятельности принципами комплексного использования георесурсного потенциала недр;

разрабатывать и реализовывать мероприятия по совершенствованию и повышению технического уровня горного производства, обеспечению конкурентоспособности организации в современных экономических условиях;

определять пространственно-геометрическое положение объектов, выполнять необходимые геодезические и маркшейдерские измерения, обрабатывать и интерпретировать их результаты;

создавать и (или) эксплуатировать оборудование и технические системы обеспечения эффективной и безопасной реализации технологических процессов при производстве работ по эксплуатационной разведке, добыче и переработке твердых полезных ископаемых, а также при строительстве и эксплуатации подземных объектов различного назначения;

разрабатывать планы ликвидации аварий при производстве работ по эксплуатационной разведке, добыче и переработке твердых полезных ископаемых, а также при строительстве и эксплуатации подземных объектов.

Основная цель **практики по получению первичных профессиональных умений и навыков**- закрепление теоретических и практических знаний; овладение на основе полученных теоретических знаний первичными профессиональными навыками и умениями по производству основных видов горных работ, применяемых в инженерном обеспечении деятельности человека в недрах Земли при эксплуатационной разведке, добыче и переработке твердых полезных ископаемых, строительстве и эксплуатации подземных объектов различного назначения; формирование умения организовать самостоятельный трудовой процесс.

Задачами **практики по получению первичных профессиональных умений и навыков** являются:

- практическое закрепление теоретических знаний, полученных в период обучения;
- получение студентами начальных сведений о будущей профессиональной деятельности;
- выполнение индивидуальных заданий кафедры.

№ п/п	Вид практики	Способ и формы проведения практики	Место проведения практики
1.	Практика по получению первичных профессиональных умений и навыков	Способы проведения: стационарная (г. Екатеринбург) или выездная (вне г. Екатеринбург). Формы проведения практики: дискретно	практика по получению первичных профессиональных умений и навыков , проводится как в структурных подразделениях УГГУ (возможно посещение профильных организаций с целью изучения их опыта решения конкретных профессиональных и производственных задач в соответствии с заданием практики), так и в организациях – базах практики, с которыми у УГГУ заключены договоры о практике, деятельность которых соответствует видам деятельности, осваиваемым в рамках ОПОП ВО.

При определении мест прохождения практики обучающимися с инвалидностью учитываются рекомендации, содержащиеся в индивидуальной программе реабилитации или абилитации инвалида, относительно рекомендованных условий и видов труда. Выбор мест прохождения практик для инвалидов и лиц с ограниченными возможностями здоровья учитывает требования их доступности.

2 ПЕРЕЧЕНЬ ПЛАНИРУЕМЫХ РЕЗУЛЬТАТОВ ОБУЧЕНИЯ ПРИ ПРОХОЖДЕНИИ ПРАКТИКИ, СООТНЕСЕННЫХ С ПЛАНИРУЕМЫМИ РЕЗУЛЬТАТАМИ ОСВОЕНИЯ ОБРАЗОВАТЕЛЬНОЙ ПРОГРАММЫ

Результатом освоения **практика по получению первичных профессиональных умений и навыков** является формирование у обучающихся следующих компетенций:

профессиональных

- владением навыками анализа горно-геологических условий при эксплуатационной разведке и добыче твердых полезных ископаемых, а также при строительстве и эксплуатации подземных объектов (**ПК-1**);

- владением основными принципами технологий эксплуатационной разведки, добычи, переработки твердых полезных ископаемых, строительства и эксплуатации подземных объектов (**ПК-3**)

Профессионально-специализированных

владеть современным ассортиментом, состава, свойств и области применения промышленных взрывчатых материалов, оборудования и приборов взрывного дела, допущенных к применению в Российской Федерации, основными физико-техническими и технологическими свойствами минерального сырья и вмещающих пород, характеристик состояния породных массивов, объектов строительства и реконструкции (**ПСК-7.2**);

способность разрабатывать, реализовывать и контролировать качество и полноту выполнения проектов буровзрывных работ при производстве горных, горно-строительных и специальных работ, при нефте- и газодобыче, сейсморазведке, а также в других отраслях промышленности (**ПСК-7.4**).

Компетенция	Код по ФГОС	Результаты обучения	
1	2	3	
владением навыками анализа	ПК-1	<i>знать</i>	основные горно-геологические факторы, влияющие на подземную разработку месторождений

горно-геологических условий при эксплуатационной разведке и добыче твердых полезных ископаемых, а также при строительстве и эксплуатации подземных объектов		<i>уметь</i>	анализировать горно-геологические условия разработки месторождений подземным способом
		<i>владеть</i>	навыками анализа горно-геологической условий при подземной добыче полезных ископаемых
владением основными принципами технологий эксплуатационной разведки, добычи, переработки твердых полезных ископаемых, строительства и эксплуатации подземных объектов	ПК-3	<i>знать</i>	способы разработки месторождений полезных ископаемых; этапы разработки месторождений полезных ископаемых подземным способом: вскрытие, подготовка, очистная выемка; основные производственные процессы при подземной добыче
		<i>уметь</i>	определять основные параметры шахтного поля и шахт
		<i>владеть</i>	основными принципами технологий добычи полезных ископаемых подземным способом
владеть современным ассортиментом, состава, свойств и области применения промышленных взрывчатых материалов, оборудования и приборов взрывного дела, допущенных к применению в Российской Федерации, основными физико-техническими и технологическими свойствами минерального сырья и вмещающих пород, характеристик состояния породных массивов, объектов строительства и реконструкции	ПСК-7.2	<i>знать</i>	Современный ассортимент, состав, свойства и области применения промышленных взрывчатых материалов, оборудования и приборов взрывного дела, допущенных к применению в Российской Федерации
		<i>уметь</i>	Производить выбор промышленных взрывчатых материалов, оборудования и приборов взрывного дела допущенных к применению в Российской Федерации
		<i>владеть</i>	Навыками выбора промышленных взрывчатых материалов, оборудования и приборов взрывного дела допущенных к применению в Российской Федерации на основе анализа основных физико-технических и технологических свойств минерального сырья и вмещающих пород, характеристик состояния породных массивов, объектов строительства и реконструкции

способность разрабатывать, реализовывать и контролировать качество и полноту выполнения проектов буровзрывных работ при производстве горных, горно-строительных и специальных работ, при нефте- и газодобыче, сейсморазведке, а также в других отраслях промышленности	ПСК-7.4	<i>знать</i>	Основные принципы разработки, реализации и контроля качества и полноты выполнения проектов буровзрывных работ
		<i>уметь</i>	Разрабатывать, реализовывать и контролировать качество и полноту выполнения проектов буровзрывных работ
		<i>владеть</i>	Навыками разработки, реализации и контроля качества и полноты выполнения проектов буровзрывных работ при производстве горных, горно-строительных и специальных работ, при нефте- и газодобыче, сейсморазведке, а также в других отраслях промышленности

В результате практики обучающийся должен:

Знать:	основные горно-геологические факторы, влияющие на подземную разработку месторождений (ПК-1); способы разработки месторождений полезных ископаемых (ПК-3); этапы разработки месторождений полезных ископаемых подземным способом: вскрытие, подготовку, очистная выемка (ПК-3); основные производственные процессы при подземной добыче (ПК-3); Современный ассортимент, состав, свойства и области применения промышленных взрывчатых материалов, оборудования и приборов взрывного дела, допущенных к применению в Российской Федерации (ПСК-7.2); Основные принципы разработки, реализации и контроля качества и полноты выполнения проектов буровзрывных работ (ПСК-7.4)
Уметь:	анализировать горно-геологические условия разработки месторождений подземным способом ПК-1); определять основные параметры шахтного поля и шахт (ПК-3); Производить выбор промышленных взрывчатых материалов, оборудования и приборов взрывного дела допущенных к применению в Российской Федерации (ПСК-7.2) Разрабатывать, реализовывать и контролировать качество и полноту выполнения проектов буровзрывных работ (ПСК-7.4)
Владеть:	навыками анализа горно-геологических условий при подземной добыче полезных ископаемых (ПК-1); основными принципами технологий добычи полезных ископаемых подземным способом (ПК-3); Навыками выбора промышленных взрывчатых материалов, оборудования и приборов взрывного дела допущенных к применению в Российской Федерации на основе анализа основных физико-технических и технологических свойств минерального сырья и вмещающих пород, характеристик состояния породных массивов, объектов строительства и реконструкции (ПСК-7.2) Навыками разработки, реализации и контроля качества и полноты выполнения проектов буровзрывных работ при производстве горных, горно-строительных и специальных работ, при нефте- и газодобыче, сейсморазведке, а также в других отраслях промышленности (ПСК-7.4)

3 МЕСТО ПРАКТИКИ В СТРУКТУРЕ ОБРАЗОВАТЕЛЬНОЙ ПРОГРАММЫ

Практика по получению первичных профессиональных умений и навыков студентов УГГУ является составной частью основной профессиональной образовательной программы высшего образования, входит в Блок 2 «Практики, в том числе научно-исследовательская работа (НИР)», представляет собой одну из форм организации учебного процесса, заключающуюся в профессионально-практической подготовке обучающихся в университете и на базах практики.

4 ОБЪЕМ ПРАКТИКИ В ЗАЧЕТНЫХ ЕДИНИЦАХ И ЕЕ ПРОДОЛЖИТЕЛЬНОСТЬ В НЕДЕЛЯХ ЛИБО В АКАДЕМИЧЕСКИХ ИЛИ АСТРОНОМИЧЕСКИХ ЧАСАХ

Общая трудоемкость производственной практики составляет 9 зачетных единиц, 324 часа.

Общее время прохождения производственной практики студентов 6 недель.

5 СОДЕРЖАНИЕ ПРАКТИКИ

№ п/п	№ недели	Разделы (этапы) практики и содержание	Трудоемкость (в часах) - учебная работа/ самостоятельная работа		Формы контроля
			учебная	СР	
		<i>Подготовительный (организационный) этап</i>			
1		Организационное собрание, сбор и изучение рекомендуемой литературы, получение необходимых консультаций по организации и методике проведения работ со стороны руководителя практики от кафедры	2	-	собеседование
2		Инструктаж по технике безопасности, охраны труда, пожарной безопасности, сдача техминимума	-	20	собеседование
		<i>Основной этап</i>			
3		Работа на горном производстве	-	274	Отчет по практике
3.1		Приобретение навыков работы в должности проходчика горных выработок. Обучение в УКК	-	137	Отчет по практике
3.2		Работа в должности проходчика горных выработок	-	137	Отчет по практике
4		Сбор, обработка и анализ информации для отчета	-	26	Отчет по практике
4.1		Изучение основной технической и нормативной документации и методической литературы по дисциплине.	-	13	Отчет по практике
4.2		Сбор материалов для отчета	-	13	
5		Подготовка отчета о практике, защита отчета	2	-	Отчет по практике
		Итого	4	320	Зачет

Практика для обучающихся с ограниченными возможностями здоровья и инвалидов проводится с учетом особенностей их психофизического развития, индивидуальных возможностей и состояния здоровья.

В целях обеспечения организации самостоятельной работы студента перед началом практики проводится организационное собрание, на котором разъясняются цели и задачи, содержание, сроки практики, порядок её прохождения, сообщается информация о предприятиях-базах практик и количестве предоставляемых мест на них, формулируются задания практики, план практики, разъясняются формы, виды отчетности, требования к оформлению отчетных

документов, порядок защиты отчета по практике, даются иные рекомендации по прохождению практики.

Студенты получают программу практики, доступ ко всей необходимой для оформления результатов практики документации.

Организация **практики по получению первичных профессиональных умений и навыков**, на местах возлагается на руководителя организации, которые знакомят студентов с порядком прохождения практики, назначают её руководителем практического работника и организуют прохождение практики в соответствии с программой практики.

Общие рекомендации студентам по прохождению практики:

Перед прохождением практики студент должен изучить программу, представленную учебно-методическую документацию по практике и обратиться к соответствующим нормативным материалам, литературе с тем, чтобы быть подготовленным к выполнению поручений, данных руководителем практики, к решению задач практики, конкретных практических вопросов.

Студенты должны подготовить: ксерокопии своих свидетельств о постановке на учет в налоговом органе (ИНН), пенсионного страхования; получить при необходимости медицинскую справку по форме, требуемой предприятием-базой практики, в поликлинике, к которой прикреплены; подготовить фотографии (формат по требованию предприятия-базы практики) и паспортные данные (ксерокопии разворотов с фотографией и регистрацией места жительства) для оформления пропусков на предприятия, при необходимости.

В рамках *самостоятельной работы* студенту рекомендуется проработать конспекты лекций, учебники и других горнотехнические издания, техническую документацию горных предприятий, Контроль качества самостоятельной работы студентов производится при защите отчёта по практике.

При прохождении практики *обучающиеся обязаны:*

своевременно прибыть на место прохождения практики, иметь при себе все необходимые документы: паспорт, индивидуальное задание, план (график) практики;

подчиняться действующим правилам внутреннего трудового распорядка организации – места прохождения практики;

изучить и строго соблюдать правила охраны труда, техники безопасности, производственной санитарии и промышленной безопасности;

полностью выполнять задания, предусмотренные программой практики;

выполнять задания руководителя практики от организации;

быть вежливым, внимательным в общении с работниками;

вести записи о проделанной работе, чтобы в дальнейшем в отчете описать содержание проделанной работы;

в установленный срок отчитаться о прохождении практики руководителю практики от кафедры, подготовить и сдать отчет и другие документы практики на кафедру.

При подготовке к практике и во время прохождения практики рекомендуется по возникшим вопросам обращаться к учебной литературе, методическим материалам.

При возникновении затруднений в процессе практики студент может обратиться к руководителю практики от университета либо от организации-базы практики и получить необходимые разъяснения.

Примерный план прохождения практики:

Задание	Отчетность
<i>Знакомство с основами будущей профессии</i>	
1. Ознакомиться с организацией, технологическим циклом горных работ предприятия и его организационной структурой, пройти инструктаж по технике безопасности	Первый раздел отчета - Описание организации – наименование и адрес организации, структура, управление, вид (профиль) деятельности,

<p>2. Ознакомиться с подразделением, на котором студент проходит практику, организацией деятельности участка горно-подготовительных работ и должностными инструкциями рабочих и инженерно-технического персонала участка</p>	<p>Первый раздел отчета - Описание подразделения – название, функции, задачи подразделения, должностные обязанности работников (кратко).</p>
<p><i>Формирование общепрофессиональных и профессиональных компетенций (умений и навыков)</i></p>	
<p>3. Выполнить задания по поручению и под наблюдением горного мастера: - ...освоить навыки работы в проходческом забое или на других рабочих местах в шахте - ...; -; -.....</p>	<p>Второй раздел отчета - Составленные студентом документы – и т.д., описание выполненной деятельности</p>

6 ФОРМЫ ОТЧЕТНОСТИ ПО ПРАКТИКЕ

По результатам **практики по получению первичных профессиональных умений и навыков**, студент представляет отчет по практике.

Отчет служит основанием для оценки результатов **практики по получению первичных профессиональных умений и навыков**, руководителем практики от университета. Полученная оценка - «зачтено» выставляется в ведомость и зачетную книжку студента.

Содержание отчета должно соответствовать программе практики, в нем обобщается и анализируется весь ход практики, выполнение заданий и других запланированных мероприятий. Отчет должен иметь четкое построение, логическую последовательность, конкретность.

Отчет по **практике по получению первичных профессиональных умений и навыков**, имеет следующую структуру: титульный лист (приложение 1), содержание (приложение 2), введение, основная часть (первый и второй разделы), заключение, приложения.

Титульный лист отчета содержит: указание места прохождения практики, данные о руководителе практики от университета и от организации (образец – приложение 1).

После титульного листа помещается индивидуальное задание на практику, содержащее график (план) практики, характеристику с места практики (приложение 4).

Содержание отчета о прохождении учебной практики помещают после титульного листа. В содержании отчета указывают: перечень разделов (при желании параграфов), номера страниц, с которых начинается каждый из них (образец – приложение 2).

Во введении следует отразить: место и сроки практики; её цели и задачи; выполненные обязанности, изученный информационный материал.

Введение не должно превышать 1 страницы компьютерного набора.

Основная часть отчета содержит два раздела, каждый из которых может быть подразделен на параграфы.

Отчет состоит из разделов:

1. Общие положения

По мере накопления материала студент составляет отчёт, а окончательное завершение и оформление его производится в конце практики.

Основу отчёта должны составлять данные по фактическому состоянию и анализу технологии, организации работ и технико-экономических показателей буровзрывных работ при сооружении горных выработок и очистной отбойке, в которой непосредственно участвовал сам студент. Отчёт должен состоять из нескольких разделов (в форме пояснительной записки) и приложения (альбома чертежей, схем, рисунков).

2. Общие сведения о предприятии

Краткая история горного предприятия, производственная мощность, срок службы, численность персонала, его географическое и административное расположение, топография местности и климатические условия. Генезис (происхождение) и тектоника месторождения. Физико-механические свойства вмещающих пород. Гидрогеология месторождения, напряженное состояние массива, опасность по взрыву газа или пыли.

Графический материал: геологический разрез вкрест простирания массива горных пород в масштабе 1:2000, 1:5000. Геологический план вскрываемых горизонтов шахты (подземного рудника) или карьера.

3. Производственные здания и сооружения на поверхности

а) Схема расположения основных производственных зданий и сооружений на поверхности шахт (генеральный план промплощадки): административно-бытовой комбинат, копры, здания подъёмных машин, вентиляционных и компрессорных установок, электроподстанции, кабельные сети и др. коммуникации, помещения вспомогательных служб, склады, отвалы, подъездные пути, топография поверхности.

Схема расположения строительного и горнопроходческого оборудования, временных зданий и сооружений в увязке с постоянными зданиями и сооружениями на поверхности (стройгенплан).

б) Общие сведения о поверхностных сооружениях, схема их компоновки, в т.ч.: дробильно-обогащительных комплексов, пунктов приготовления взрывчатых веществ, складов взрывчатых материалов и др., коммуникации, помещения вспомогательных служб, склады, отвалы, подъездные пути, основной и вспомогательный транспорт, топография поверхности.

Графический материал:

а) генплан промплощадки, стройгенплан, в масштабе 1:2000, 1:5000.

б) схема расположения основных поверхностных сооружений карьера (ситуационный план), план поверхностного склада ВМ и др. в масштабе 1:2000, 1:5000.

4. Вскрытие и подготовка месторождения

а) Схема вскрытия. Основные технологические комплексы (главный, вспомогательный, вентиляционный). Количество стволов, их расположение и характеристика (площадь поперечного сечения и параметры, вид крепи, количество отделений и их назначение, глубина). Вскрытие этажей. Схемы околоствольных дворов. Общешахтные комплексы: дробильный, водоотливной и пр. Кондиционный размер куска руды, гранулометрический состав руды. Принятая схема подготовки горизонтов. Характеристики подготовительных горизонтальных и вертикальных выработок. Объемы горных работ.

б) Схема вскрытия карьерного поля. Расположение и назначение капитальных траншей, продольные уклоны, параметры уступов, нерабочих бортов карьеров. Описании схемы вскрывающих выработок и транспортных коммуникаций. Вскрытие и подготовка новых горизонтов. Способы проходки вскрывающих и подготовительных выработок. Объемы горных работ.

Графический материал:

а) вертикальная и горизонтальная схемы вскрытия в масштабе 1:1000, 1:2000, 1:5000, 1:10000; вскрывающие и подготовительные выработки (поперечные сечения, планы).

б) план карьера и поперечные разрезы по нему в масштабе 1:1000, 1:2000, 1:5000, 1:10000;

5. Системы разработки

а) Общая характеристика системы разработки при подземной добыче.

Размеры блоков, слоев, уступов, сечения нарезных и очистных выработок. Порядок и технология работ при отработке блоков. Техничко-экономические показатели систем разработки и их технологических процессов.

б) Краткая характеристика системы разработки на карьере. Параметры рабочей зоны карьера: число уступов в работе, порядок развития горных работ. Параметры и конструкция элементов системы разработки: уступов, рабочих площадок, заходок и экскаваторных блоков. Техничко-экономические показатели.

Графический материал:

а) системы разработки, планы горных работ;

б) конструкция рабочей площадки вскрывного и добычного уступа (план, разрез) с элементами забоя и применяемого оборудования.

6. Буровзрывные работы

а) Методы взрывной отбойки при подземной разработке.

Шпуровая отбойка при проведении капитальных, подготовительных и очистных выработок. Основные показатели БВР: коэффициент использования шпуров, коэффициент излишка сечения, фактический удельных расход ВВ и ВМ и др. Типы врубов. Паспорт БВР.

Бурение шпуров, механизация буровых работ.

Взрывчатые вещества и средства инициирования, конструкции зарядов, технология заряжания шпуров, порядок взрывания зарядов. Меры безопасности.

Скважинная отбойка. Параметры и схемы скважинной отбойки. Методы отбойки на компенсационное пространство и зажатую среду. Документация на производство взрывных работ: проект массового взрыва на отбойку руды, типовой проект производства буровзрывных работ. Техника и технология буровых работ, механизация заряжания скважин, ассортимент ВВ и СИ. Организация буровзрывных работ, меры безопасности. Техничко-экономические показатели скважинной отбойки.

Минная отбойка. Схемы и параметры минной отбойки. Механизация, организация работ, меры безопасности.

Вторичное дробление руды. Объем и способы вторичного дробления. Организация работ, показатели, меры безопасности.

Ликвидация зависаний руды. Способы ликвидации, организация работ, меры безопасности.

б) Методы взрывной отбойки при открытой разработке.

Принятый метод взрывания: метод скважинных, котловых или шпуровых зарядов. Способы отбойки: на свободный откос уступа, на зажатую среду. Схемы взрывания зарядов: многорядные с применением КЗВ, однорядная. Метод контурного взрывания.

Применяемые ВМ: ВВ заводского изготовления; ВВ, изготавливаемые на местах взрывных работ; средства инициирования. Технология приготовления ВВ в условиях предприятия.

Параметры расположения зарядов на уступах. Конструкции зарядов, схемы коммутации взрывных сетей. Проектный и фактический удельный расход ВВ по породам и полезному ископаемому.

Размеры и объем взрывных блоков. Максимально допустимый вес одновременно взрываваемых зарядов по ограничивающим факторам. Размеры опасных зон (УВВ, разлет осколков, сейсмическое воздействие и др.).

Доставка взрывчатых материалов на карьер и хранение на местах работ.

Организация работ по заряданию скважин (шпуров), монтажу взрывной сети. Средства и технология зарядки и забойки скважин. Требования правил безопасности.

Оценка качества взрывных работ: ширина развала горной массы после взрыва, степень дробления породы и полезного ископаемого, выход негабарита. Способы разделки негабарита.

Техническая документация на производство буровзрывных работ на карьерах.

Основные технико-экономические показатели буровзрывных работ: удельный расход ВВ и СИ, выход взорванной породы с 1 м скважины, затраты на бурение и взрывание 1 м³ породы и полезного ископаемого.

Графический материал: проекты, паспорта и схемы буровзрывных работ для различных видов взрывных работ.

7. Охрана труда

Опасные и вредные производственные факторы на шахте, подземном сооружении или в карьере; противопожарные мероприятия; план ликвидации аварий, его оперативная часть; критическая оценка действующего плана ликвидации аварий на участке, где работает студент; организационные и технические мероприятия по предупреждению несчастных случаев; обслуживание горного предприятия горноспасательными частями.

Студент обязан знать правила безопасности, правильно применять их и выполнять.

8. Охрана окружающей среды

Влияние горного предприятия на окружающую среду; источники загрязнения атмосферы и прилегающей местности; мероприятия по очистке сточных вод, защите атмосферы от газов и твердых частиц при выполнении производственных процессов, связанных со строительством подземного сооружения; охрана поверхности, зданий и сооружений от сдвижения горных пород; методы, направленные на оптимизацию процессов природопользования и охрану окружающей среды при строительстве и эксплуатации горных предприятий.

9. Экономическая часть

Степень механизации основных и вспомогательных процессов. Нормирование труда и система оплаты персонала предприятия. Стоимость основных материалов. Стоимость буровзрывных работ при проведения горных выработок и очистной отбойке. Стоимость оборудования, используемого на буровзрывных работах. Стоимость взрывной отбойки 1 т полезного ископаемого.

2.5.11. Анализ производственной деятельности студента

Приводятся следующие материалы:

В *заключении* студент должен указать, как проходила практика, знания и навыки (компетенции), которые он приобрел в ходе практики, выводы и предложения, к которым пришел студент в результате прохождения производственной практики.

Заключение должно быть по объему не более **2** стр.

В *приложениях* располагают вспомогательный материал: перечень материалов, с которыми ознакомился студент в ходе практики, схемы, эскизы, таблицы цифровых данных.

Объем отчета (без приложений) не должен превышать 30-40 страниц, набранных на компьютере.

Готовый отчет направляется на проверку руководителю практики от университета. По итогам отчета о прохождении **практики по получению первичных профессиональных умений и навыков**, выставляется зачет.

К защите допускаются студенты, предоставившие руководителю практики от университета полный комплект документов о прохождении практики в установленные сроки.

По итогам практики на кафедре проводится защита отчета.

Форма защиты результатов практики - собеседование. Студент кратко докладывает о содержании своего отчета и отвечает на вопросы.

7 ПЕРЕЧЕНЬ УЧЕБНО-МЕТОДИЧЕСКОГО ОБЕСПЕЧЕНИЯ ДЛЯ САМОСТОЯТЕЛЬНОЙ РАБОТЫ ОБУЧАЮЩИХСЯ ПО ПРАКТИКЕ И ОБРАЗОВАТЕЛЬНЫЕ ТЕХНОЛОГИИ

В качестве учебно-методического обеспечения самостоятельной работы обучающихся в период прохождения ими **практики по получению первичных профессиональных умений и навыков** выступает программа **практики по получению первичных профессиональных умений и навыков**. Во время проведения **практики по получению первичных профессиональных умений и навыков** используются следующие технологии: обучение приемам простейших операций по уборке горной массы, возведение крепи, наращивания секции конвейера, экскурсии, изучение технической и нормативной литературы.

8 ФОНД ОЦЕНОЧНЫХ СРЕДСТВ ДЛЯ ПРОВЕДЕНИЯ ПРОМЕЖУТОЧНОЙ АТТЕСТАЦИИ ОБУЧАЮЩИХСЯ ПО ПРАКТИКЕ

8.1 Паспорт фонда оценочных средств по практике

Компетенции	Контролируемые результаты обучения		Оценочные средства
владением навыками анализа горно-геологических условий при эксплуатационной разведке и добыче твердых полезных ископаемых, а также при строительстве и эксплуатации подземных объектов (ПК -1)	<i>знать</i>	основные горно-геологические факторы, влияющие на подземную разработку месторождений	опрос
	<i>уметь</i>	анализировать горно-геологические условия разработки месторождений подземным способом	собеседование и защита отчета
	<i>владеть</i>	навыками анализа горно-геологической условий при подземной добыче полезных ископаемых	собеседование и защита отчета
владением основными принципами технологий эксплуатационной разведки, добычи, переработки твердых полезных ископаемых, строительства и эксплуатации подземных объектов (ПК-3)	<i>знать</i>	способы разработки месторождений полезных ископаемых; этапы разработки месторождений полезных ископаемых подземным способом: вскрытие, подготовка, очистная выемка; основные производственные процессы при подземной добыче	опрос
	<i>уметь</i>	определять основные параметры шахтного поля и шахт	собеседование и защита отчета
	<i>владеть</i>	основными принципами технологий добычи полезных ископаемых подземным способом	собеседование и защита отчета
владеть современным ассортиментом, состава, свойств и области применения про-	<i>знать</i>	Современный ассортимент, состав, свойства и области применения промышленных взрывчатых материалов, оборудования и приборов взрывного дела, допущенных к применению в Российской Федерации	опрос

мышленных взрывчатых материалов, оборудования и приборов взрывного дела, допущенных к применению в Российской Федерации, основными физико-техническими и технологическими свойствами минерального сырья и вмещающих пород, характеристик состояния породных массивов, объектов строительства и реконструкции (ПСК-5.2)	<i>уметь</i>	Производить выбор промышленных взрывчатых материалов, оборудования и приборов взрывного дела допущенных к применению в Российской Федерации	собеседование и защита отчета
	<i>владеть</i>	Навыками выбора промышленных взрывчатых материалов, оборудования и приборов взрывного дела допущенных к применению в Российской Федерации на основе анализа основных физико-технических и технологических свойств минерального сырья и вмещающих пород, характеристик состояния породных массивов, объектов строительства и реконструкции	собеседование и защита отчета
способностью разрабатывать, реализовывать и контролировать качество и полноту выполнения проектов буровзрывных работ при производстве горных, горно-строительных и специальных работ, при нефте- и газодобыче, сейсморазведке, а также в других отраслях промышленности (ПСК-7.4)	<i>знать</i>	Основные принципы разработки, реализации и контроля качества и полноты выполнения проектов буровзрывных работ	опрос
	<i>уметь</i>	Разрабатывать, реализовывать и контролировать качество и полноту выполнения проектов буровзрывных работ	собеседование и защита отчета
	<i>владеть</i>	Навыками разработки, реализации и контроля качества и полноты выполнения проектов буровзрывных работ при производстве горных, горно-строительных и специальных работ, при нефте- и газодобыче, сейсморазведке, а также в других отраслях промышленности	собеседование и защита отчета

Аттестация по итогам прохождения практики проводится в форме зачета.

Для осуществления промежуточного контроля практики обучающихся используется **Фонд оценочных средств по практике по получению первичных профессиональных умений и навыков**

9 ПЕРЕЧЕНЬ УЧЕБНОЙ ЛИТЕРАТУРЫ И РЕСУРСОВ СЕТИ «ИНТЕРНЕТ», НЕОБХОДИМЫХ ДЛЯ ПРОВЕДЕНИЯ ПРАКТИКИ

9.1 Основная литература

№ п/п	Наименование	Кол-во экз.
1	Безопасность при взрывных работах: Сборник документов. Серия 13. Выпуск 1. Колл. авт. – М.: Государственное унитарное предприятие «Научно-технический центр по безопасности в промышленности Госгортехнадзора России», 2001. – 244 с.	
2	Типовая инструкция по безопасному проведению массовых взрывов в подземных выработках / Колл. авт. – М.: НПО ОБТ, 1993. – 32 с.	
3	Типовая инструкция по безопасному проведению массовых взрывов на земной поверхности / Колл. авт. – М.: НПО ОБТ, 1993. – 23 с.	
4	Перечень взрывчатых материалов, оборудования и приборов взрывного дела, допущенных к применению в Российской Федерации. Серия 13. Выпуск 2. Колл. авт. – М.: Государственное унитарное предприятие «Научно-технический центр по безопасности в промышленности Госгортехнадзора России», 2002. – 80 с.	
5	Ерофеев И.В. Повышение эффективности взрывных работ на рудниках.- М.: Недра, 1988. – 271 с.	
6	Проектирование взрывных работ в промышленности / Э.Б.Башкуев, А.М.Бейсебеев, В.Ф.Богацкий и др. 2-е изд. перераб. и доп. М., Недра, 1983. 353 с.	
7	Механизация взрывных работ: Справочное пособие / А.М.Бейсебеев, И.Е.Ерофеев, А.А.Егупов и др. – М.: Недра, 1992. – 272 с.	
8	Кутузов Б.Н. Разрушение горных пород взрывом. - М.: Изд. МГГУ, 1992.	
9	Кутузов Б.Н. Разрушение горных пород взрывом. Взрывные технологии в промышленности. – М.: Изд. МГГУ, 1994.	
10	Справочник взрывника. Под ред. Б.Н.Кутузова. – М.: Недра, 1988.	

9.2 Дополнительная литература

№ п/п	Наименование	Кол-во экз.
1	Именитов В.Р. Процессы подземных горных работ при разработке рудных месторождений.- М.: Недра, 1984. –504 с.	
2	Славиковский О.В., Осинцев В.А. Зарубежное самоходное оборудование для рудных шахт: Учеб. Пособие. – Екатеринбург, Изд. УГГГА, 1999. – 88 с.	
3	Азанов М.А., Ермолаев А.И., Волков М.Н. Средства и технология взрывания с применением электродетонаторов: Учебное пособие. Екатеринбург: Изд - во УГГУ, 2003. – 34 с.	

9.3 Ресурсы сети «Интернет»

Единое окно доступа к образовательным ресурсам - Режим доступа: <http://window.edu.ru>
 Научно-технический электронный журнал «Горное дело» - <http://www.gornoe-delo.ru/>

10 ПЕРЕЧЕНЬ ИНФОРМАЦИОННЫХ ТЕХНОЛОГИЙ, ИСПОЛЬЗУЕМЫХ ПРИ ПРОВЕДЕНИИ ПРАКТИКИ, ВКЛЮЧАЯ ПЕРЕЧЕНЬ ПРОГРАММНОГО ОБЕСПЕЧЕНИЯ И ИНФОРМАЦИОННЫХ СПРАВОЧНЫХ СИСТЕМ

Для успешного прохождения практики, студент использует:

1. Microsoft Windows 8.1 Professional
2. Microsoft Office Professional 2013

Информационные справочные системы

ИПС «КонсультантПлюс»;
ИПС «Гарант».

Базы данных

Scopus: база данных рефератов и цитирования
<https://www.scopus.com/customer/profile/display.uri>
E-library: электронная научная библиотека: <https://elibrary.ru>

11 МАТЕРИАЛЬНО-ТЕХНИЧЕСКАЯ БАЗА, НЕОБХОДИМАЯ ДЛЯ ПРОВЕДЕНИЯ ПРАКТИКИ

Для проведения практики необходимо следующее материально-техническое оборудование: рабочее место, соответствующее нормам санитарно-гигиенического и противопожарного законодательства Российской Федерации, библиотека УГГУ.

Материально-техническое обеспечение практики возлагается на руководителей организаций, принимающих обучающихся для прохождения **ПРАКТИКИ ПО ПОЛУЧЕНИЮ ПЕРВИЧНЫХ ПРОФЕССИОНАЛЬНЫХ УМЕНИЙ И НАВЫКОВ**

12 ТРЕБОВАНИЯ К ОФОРМЛЕНИЮ ОТЧЕТА ПО ПРАКТИКЕ– Б2.Б.03 (П) ПРАКТИКА ПО ПОЛУЧЕНИЮ ПЕРВИЧНЫХ ПРОФЕССИОНАЛЬ- НЫХ УМЕНИЙ И НАВЫКОВ

12.1 ОБЩИЕ ТРЕБОВАНИЯ

Оформление отчета осуществляется в соответствии с требованиями государственных стандартов и университета.

Отчет выполняется печатным способом с использованием компьютера.

Каждая страница текста, включая иллюстрации и приложения, нумеруется арабскими цифрами, кроме титульного листа и содержания, по порядку без пропусков и повторений. Номера страниц проставляются, начиная с введения (третья страница), в центре нижней части листа без точки.

Текст работы следует печатать, соблюдая следующие размеры полей: правое – 10 мм, верхнее и нижнее – 20 мм, левое – 30 мм.

Рекомендуемым типом шрифта является Times New Roman, размер которого 14 pt (пунктов) (на рисунках и в таблицах допускается применение более мелкого размера шрифта, но не менее 10 pt).

Текст печатается через 1,5-ый интервал, красная строка – 1,25 см.

Цвет шрифта должен быть черным, необходимо соблюдать равномерную плотность, контрастность и четкость изображения по всей работе. Разрешается использовать компьютерные возможности акцентирования внимания на определенных терминах и формулах, применяя курсив, полужирный шрифт не применяется.

12.2 ПРАВИЛА ОФОРМЛЕНИЯ НАИМЕНОВАНИЙ И НУМЕРАЦИИ СТРУКТУРНЫХ ЭЛЕМЕНТОВ, ГЛАВ И ПАРАГРАФОВ

Отчет должен включать следующие структурные элементы: титульный лист, содержание, введение, основной текст, заключение, приложения (является дополнительным элементом). Основной текст может быть разделен на разделы и параграфы.

Каждый структурный элемент отчета (титульный лист, содержание, введение, заключение, приложение) и разделы необходимо начинать с новой страницы. Следующий параграф внутри одного раздела начинается через 2 межстрочных интервала на том же листе, где закончился предыдущий.

Расстояние между заголовком структурного элемента и текстом, заголовками главы и параграфа, заголовком параграфа и текстом составляет 2 межстрочных интервала.

Наименования структурных элементов письменной работы («СОДЕРЖАНИЕ», «ВВЕДЕНИЕ», «ЗАКЛЮЧЕНИЕ», «ПРИЛОЖЕНИЕ») служат заголовками структурных элементов. Данные наименования пишутся по центру страницы без точки в конце прописными (заглавными) буквами, не подчеркивая.

Разделы, параграфы должны иметь заголовки. Их следует нумеровать арабскими цифрами и записывать по центру страницы прописными (заглавными) буквами без точки в конце, не подчеркивая. Номер раздела указывается цифрой (например, 1, 2, 3), номер параграфа включает номер раздела и порядковый номер параграфа, разделенные точкой (например, 1.1, 2.1, 3.3). После номера раздела и параграфа в тексте точку не ставят. Если заголовок состоит из двух предложений, их разделяют точкой. Переносы слов в заголовках не допускаются. Не допускается писать заголовок параграфа на одном листе, а его текст – на другом.

В содержании работы наименования структурных элементов указываются с левого края страницы, при этом первая буква наименования является прописной (заглавной), остальные буквы являются строчными, например:

Введение

1 Краткая характеристика организации – места прохождения практики

12.3 ПРАВИЛА ОФОРМЛЕНИЯ СОКРАЩЕНИЙ И АББРЕВИАТУР

Сокращение русских слов и словосочетаний допускается при условии соблюдения требований ГОСТ 7.12–93 «Система стандартов по информации, библиотечному и издательскому делу. Библиографическая запись. Сокращение слов на русском языке. Общие требования и правила».

В тексте письменной работы допускаются общепринятые сокращения и аббревиатуры, установленные правилами орфографии и соответствующими нормативными документами, например: год – г., годы – гг., и так далее – и т. д., метр – м, тысяч – тыс., миллион – млн, миллиард – млрд, триллион – трлн, страница – с., Российская Федерация – РФ, общество с ограниченной ответственностью – ООО.

При использовании авторской аббревиатуры необходимо при первом ее упоминании дать полную расшифровку, например: «... Уральский государственный горный университет (далее – УГГУ)...».

Не допускается использование сокращений и аббревиатур в заголовках письменной работы, глав и параграфов.

11.4 ПРАВИЛА ОФОРМЛЕНИЯ ПЕРЕЧИСЛЕНИЙ

При необходимости в тексте работы могут быть приведены перечисления. Перед каждым элементом перечисления следует ставить дефис (иные маркеры не допустимы). Например: «...заключение содержит:

- краткие выводы;
- оценку решений;
- разработку рекомендаций.»

При необходимости ссылки в тексте работы на один из элементов перечисления вместо дефиса ставятся строчные буквы в порядке русского алфавита, начиная с буквы а (за исключением букв ё, з, й, о, ч, ь, ы, ь). Для дальнейшей детализации перечислений необходимо использовать арабские цифры, после которых ставится скобка, а запись производится с абзацного отступа. Например:

- а) ...;
- б) ...;
- 1) ...;
- 2) ...;
- в) ...

12.5 ПРАВИЛА ОФОРМЛЕНИЯ РИСУНКОВ

В письменной работе для наглядности, уменьшения физического объема сплошного текста следует использовать иллюстрации – графики, схемы, диаграммы, чертежи, рисунки и фотографии. Все иллюстрации именуется рисунками. Их количество зависит от содержания работы и должно быть достаточно для того, чтобы придать ей ясность и конкретность.

На все рисунки должны быть даны ссылки в тексте работы, например: «... в соответствии с рисунком 2 ...» или «... тенденцию к снижению (рисунок 2)».

Рисунки следует располагать в работе непосредственно после текста, в котором они упоминаются впервые (при наличии достаточного пространства для помещения рисунка со всеми поясняющими данными), или на следующей странице. Если рисунок достаточно велик, его можно размещать на отдельном листе. Допускается поворот рисунка по часовой стрелке

(если он выполнен на отдельном листе). Рисунки, размеры которых больше формата А4, учитывают как одну страницу и помещают в приложении.

Рисунки, за исключением рисунков в приложениях, следует нумеровать арабскими цифрами сквозной нумерацией по всей работе. Каждый рисунок (схема, график, диаграмма) обозначается словом «Рисунок», должен иметь заголовок и подписываться следующим образом – посередине строки без абзачного отступа, например:



Рисунок 1 – Структура администрации организации

Если на рисунке отражены показатели, то после заголовка рисунка через запятую указывается единица измерения, например:

Рисунок 1 – Структура добычи, %

Рисунки каждого приложения обозначают отдельной нумерацией арабскими цифрами с добавлением перед цифрой обозначения приложения (например, рисунок А.3).

Если рисунок взят из первичного источника без авторской переработки, следует сделать ссылку, например:

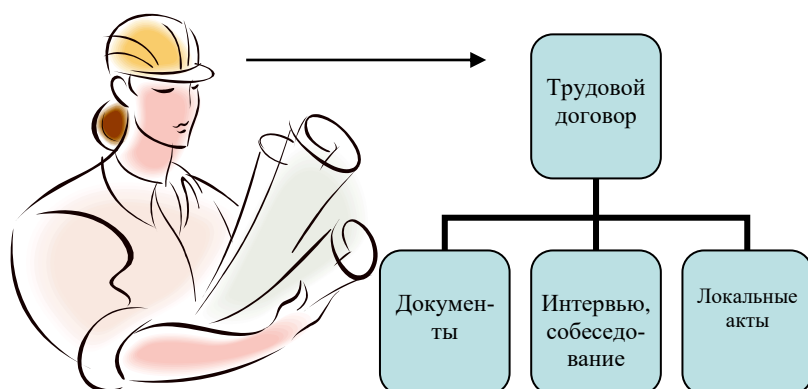
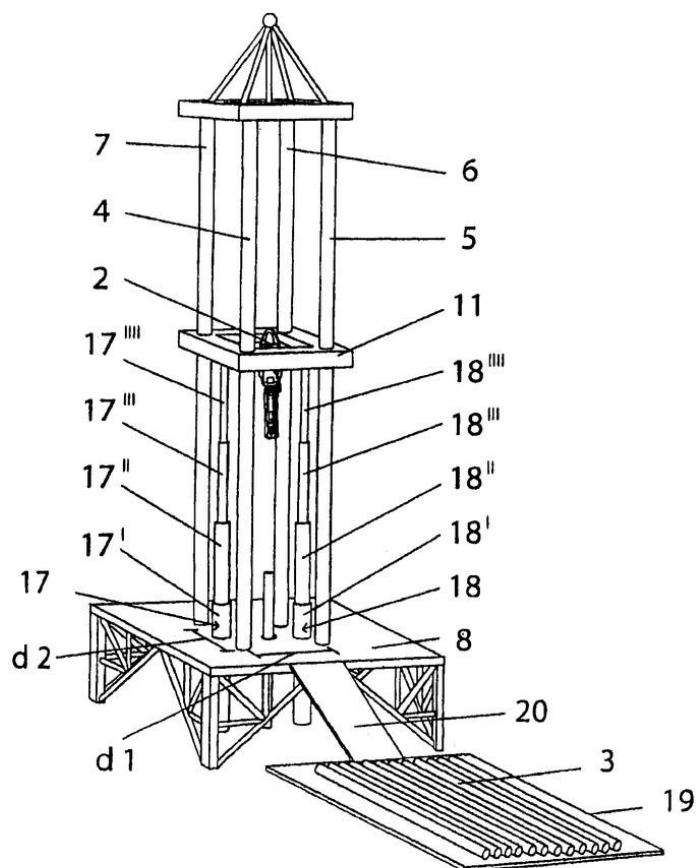


Рисунок 1 - Процесс заключения трудового договора [8, с. 46]

Если рисунок является авторской разработкой, необходимо после заголовка рисунка поставить знак сноски и указать в форме подстрочной сноски внизу страницы, на основании каких источников он составлен, например:



Фиг.4

Рисунок 2 – Буровая установка,.....¹

При необходимости между рисунком и его заголовком помещаются поясняющие данные (подрисовочный текст), например, легенда.

12.6 ПРАВИЛА ОФОРМЛЕНИЯ ТАБЛИЦ

В письменной работе фактический материал в обобщенном и систематизированном виде может быть представлен в виде таблицы для наглядности и удобства сравнения показателей.

На все таблицы должны быть ссылки в работе. При ссылке следует писать слово «таблица» с указанием ее номера, например: «...в таблице 2 представлены ...» или «... характеризуется показателями (таблица 2)».

Таблицу следует располагать в работе непосредственно после текста, в котором она упоминается впервые, или на следующей странице.

Таблицы, за исключением таблиц в приложениях, следует нумеровать арабскими цифрами сквозной нумерацией по всей работе. Каждая таблица должна иметь заголовок, который должен отражать ее содержание, быть точным, кратким. Заголовок таблицы следует помещать над таблицей слева, без абзацного отступа в одну строку с ее номером через тире, например:

Таблица 3 – Количество тонн руды, добытого шахтами Свердловской области

Наименование организации	2017	2018
--------------------------	------	------

¹ Составлено автором по: [15, 23, 42].

ПАО «Бокситы Севера»	58	59
Березниковская шахта	29	51

Если таблица взята из первичного источника без авторской переработки, следует сделать ссылку, например:

Таблица 2 – Динамика основных показателей развития шахтного строительства в России за 2015–2018 гг. [15, с. 35]

	2015	2016	2017	2018
Объем строительства, млрд. руб.				
.....				

Если таблица является авторской разработкой, необходимо после заголовка таблицы поставить знак сноски и указать в форме подстрочной сноски внизу страницы, на основании каких источников она составлена, например:

Таблица 3 – Количество оборудования¹

Вид оборудования	2016	2017
Буровая машина	3	5
.....	3	7

Располагают таблицы на странице обычно вертикально. Помещенные на отдельной странице таблицы могут быть расположены горизонтально, причем графа с наименованиями показателей должна размещаться в левой части страницы. Слева, справа и снизу таблицы ограничивают линиями.

Таблицу с большим числом строк допускается переносить на другую страницу. При переносе части таблицы на другую страницу слово «Таблица» указывают один раз слева над первой частью таблицы. На странице, на которую перенесена часть таблицы, слева пишут «Продолжение таблицы» или «Окончание таблицы» с указанием номера таблицы и повторением шапки таблицы.

Если таблица переносится, то на странице, где помещена первая часть таблицы, нижняя ограничительная линия таблицы не проводится. Это же относится к странице (страницам), где помещено продолжение (продолжения) таблицы. Нижняя ограничительная линия таблицы проводится только на странице, где помещено окончание таблицы.

Заголовки граф и строк таблицы следует писать с прописной буквы в единственном числе, а подзаголовки граф – со строчной буквы, если они составляют одно предложение с заголовком, или с прописной буквы, если они имеют самостоятельное значение. В конце заголовков и подзаголовков таблиц точки не ставят. Заголовки граф, как правило, записывают параллельно строкам таблицы. При необходимости допускается перпендикулярное расположение заголовков граф.

Примечания к таблице (подтабличные примечания) размещают непосредственно под таблицей в виде: а) общего примечания; б) сноски; в) отдельной графы или табличной строки с заголовком. Выделять примечание в отдельную графу или строку целесообразно лишь тогда,

¹ Составлено автором по: [2, 7, 10]

когда примечание относится к большинству строк или граф. Примечания к отдельным заголовкам граф или строк следует связывать с ними знаком сноски. Общее примечание ко всей таблице не связывают с ней знаком сноски, а помещают после заголовка «Примечание» или «Примечания», оформляют как внутритекстовое примечание.

Допускается применять размер шрифта в таблице меньший, чем в тексте работы, но не менее 10 pt.

Если все показатели, приведенные в графах таблицы, выражены в одной и той же единице измерения, то ее обозначение необходимо помещать над таблицей справа. Если показатели таблицы выражены в разных единицах измерения, то обозначение единицы измерения указывается после наименования показателя через запятую. Допускается при необходимости выносить в отдельную графу обозначения единиц измерения.

Текст, повторяющийся в строках одной и той же графы и состоящий из одиночных слов, чередующихся с цифрами, заменяют кавычками. Если повторяющийся текст состоит из двух или более слов, то при первом повторении его заменяют словами «То же», а далее – кавычками. Если предыдущая фраза является частью последующей, то допускается заменить ее словами «То же» и добавить дополнительные сведения. При наличии горизонтальных линий текст необходимо повторять. Если в ячейке таблицы приведен текст из нескольких предложений, то в последнем предложении точка не ставится.

Заменять кавычками повторяющиеся в таблице цифры, математические знаки, знаки процента и номера, обозначения нормативных материалов, марок материалов не допускается.

При отсутствии отдельных данных в таблице следует ставить прочерк (тире). Цифры в графах таблиц должны проставляться так, чтобы разряды чисел во всей графе были расположены один под другим, если они относятся к одному показателю. В одной графе должно быть соблюдено, как правило, одинаковое количество десятичных знаков для всех значений величин.

Если таблицы размещены в приложении, их нумерация имеет определенные особенности. Таблицы каждого приложения нумеруют отдельной нумерацией арабскими цифрами. При этом перед цифрой, обозначающей номер таблицы в приложении, ставится буква соответствующего приложения, например:

Таблица В.1.– Динамика показателей за 2016–2017 гг.

Если в документе одна таблица, то она должна быть обозначена «Таблица 1» или «Таблица В.1», если она приведена в приложении (допустим, В).

12.7 ПРАВИЛА ОФОРМЛЕНИЯ ПРИМЕЧАНИЙ И ССЫЛОК

При необходимости пояснить содержание текста, таблицы или иллюстрации в работе следует помещать примечания. Их размещают непосредственно в конце страницы, таблицы, иллюстрации, к которым они относятся, и печатают с прописной буквы с абзацного отступа после слова «Примечание» или «Примечания». Если примечание одно, то после слова «Примечание» ставится тире и примечание печатается с прописной буквы. Одно примечание не нумеруют. Если их несколько, то после слова «Примечания» ставят двоеточие и каждое примечание печатают с прописной буквы с новой строки с абзацного отступа, нумеруя их по порядку арабскими цифрами.

Цитаты, а также все заимствования из печати данные (нормативы, цифры и др.) должны иметь библиографическую ссылку на первичный источник. Ссылка ставится непосредственно после того слова, числа, предложения, по которому дается пояснение, в квадратных скобках. В квадратных скобках указывается порядковый номер источника в соответствии со списком использованных источников и номер страницы, с которой взята информация, например: [4, с. 32]. Это значит, использован четвертый источник из списка литературы со страницы 32. Если дается свободный пересказ принципиальных положений тех или иных авторов, то достаточно указать в скобках после изложения заимствованных положений номер источника по списку использованной литературы без указания номера страницы.

12.8 ПРАВИЛА ОФОРМЛЕНИЯ СПИСКА ИСПОЛЬЗОВАННЫХ ИСТОЧНИКОВ

Оформлению списка использованных источников, прилагаемого к отчету, следует уделять самое серьезное внимание.

Сведения об источниках приводятся в следующем порядке:

1) **нормативные правовые акты:** Нормативные правовые акты включаются в список в порядке убывания юридической силы в следующей очередности: международные нормативные правовые акты, Конституция Российской Федерации, федеральные конституционные законы, федеральные законы, акты Конституционного Суда Российской Федерации, решения других высших судебных органов, указы Президента Российской Федерации, постановления Правительства Российской Федерации, нормативные правовые акты федеральных органов исполнительной власти, законы субъектов Российской Федерации, подзаконные акты субъектов Российской Федерации, муниципальные правовые акты, акты организаций.

Нормативные правовые акты одного уровня располагаются в хронологическом порядке, от принятых в более ранние периоды к принятым в более поздние периоды.

Примеры оформления нормативных правовых актов и судебной практики:

1. Федеральные нормы и правила в области промышленной безопасности «Правила безопасности при ведении горных работ и переработке твёрдых полезных ископаемых». Утверждены Приказом Ростехнадзора от 11.12.2013 г. № 599. [Электронный ресурс] Доступ из справочно-правовой системы «Консультант Плюс». Режим доступа: <http://www.consultant.ru>.

2. Федеральные нормы и правила в области промышленной безопасности «Правила безопасности в угольных шахтах». Серия 05. Выпуск 40. М: Изд-во «Закрытое акционерное общество «Научно-технический центр исследований проблем промышленной безопасности», 2014. 200 с.

2) **книги, статьи, материалы конференций и семинаров.** Располагаются по алфавиту фамилии автора или названию, если книга печатается под редакцией. Например:

3. Абрамова, А.А. Трудовое законодательство и права женщин [Текст] / А.А.Абрамова // Вестн. Моск. ун-та. Сер. 11, Право. - 2001. - № 5. - С. 23–25.

4. Витрянский, В.В. Договор банковского счета [Текст] / В.В. Витрянский // Хозяйство и право.- 2006.- № 4.- С. 19 – 25.

5. Черткова, Е.Л. Утопия как способ постижения социальной действительности [Электронный ресурс] / Е.Л. Черткова // Социемы: журнал Уральского гос. ун-та. - 2002. - N 8. – Режим доступа: [http://www2/usu.ru/philosoph/chertkova](http://www2.usu.ru/philosoph/chertkova).

6. Юридический советник [Электронный ресурс]. - 1 электрон. опт. диск (CD-ROM) : зв., цв. ; 12 см. - Прил.: Справочник пользователя [Текст] / сост. В.А. Быков. - 32 с.;

3) **статистические сборники, инструктивные материалы, методические рекомендации, реферативная информация, нормативно-справочные материалы.** Располагаются по алфавиту. Например:

7. Свердловская область в 1992-1996 годах [Текст]: Стат. сб. / Свердлов. обл. комитет гос. статистики Госкомстата РФ. - Екатеринбург, 1997. - 115 с.

8. Социальное положение и уровень жизни населения России в 2010 г. [Текст]: Стат. сб. / Росстат. - М., 2002. - 320 с.

9. Социально-экономическое положение федеральных округов в 2010 г. [Электронный ресурс]. – Режим доступа: <http://www.gks.ru>

4) **книги и статьи на иностранных языках** в алфавитном порядке. Например:

10. An Interview with Douglass C. North [Text] // The Newsletter of The Cliometric Society. - 1993. - Vol. 8. - N 3. - P. 23–28.

18. Burkhead, J. The Budget and Democratic Government [Text] / Lyden F.J., Miller E.G. (Eds.) / Planning, Programming, Budgeting. Markham : Chicago, 1972. 218 p.

11. Miller, D. Strategy Making and Structure: Analysis and Implications for Performance [Text] // Academy of Management Journal. - 1987. - Vol. 30. - N 1. - P. 45–51;

12. Marry S.E. Legal Pluralism. – Law and Society Review. Vol 22.- 1998.- №5.- p. 22-27

5) **интернет-сайты**. Например:

13. Горная энциклопедия Аа-лава – Яшма. [Электронный ресурс] - Режим доступа <http://www.mining-enc.ru>

В списке использованных источников применяется сквозная нумерация с применением арабского алфавита. Все объекты печатаются единым списком, группы объектов не выделяются, источники печатаются с абзацного отступа.

Объекты описания списка должны быть обозначены терминами в квадратных скобках²:

- [Видеозапись];
- [Мультимедиа];
- [Текст];
- [Электронный ресурс].

При занесении источников в список литературы следует придерживаться установленных правил их библиографического описания.

12.9 ПРАВИЛА ОФОРМЛЕНИЯ ПРИЛОЖЕНИЙ

В приложения рекомендовано включать материалы, которые по каким-либо причинам не могут быть включены в основную часть: материалы, дополняющие работу; таблицы вспомогательных цифровых данных; инструкции, методики, описания алгоритмов и программ задач, иллюстрации вспомогательного характера; нормативные правовые акты, например, должностные инструкции. В приложения также включают иллюстрации, таблицы и распечатки, выполненные на листах формата А3.

Приложения оформляют как продолжение данного документа на последующих его листах после списка использованных источников.

Приложения обозначают заглавными буквами русского алфавита, начиная с А, за исключением букв Ё, З, Й, О, Ч, Ъ, Ы, Ь (ПРИЛОЖЕНИЕ А, ПРИЛОЖЕНИЕ Б, ПРИЛОЖЕНИЕ В и т.д.). Допускается обозначение приложений буквами латинского алфавита, за исключением букв I и O. В случае полного использования букв русского и латинского алфавитов допускается обозначать приложения арабскими цифрами.

Само слово «ПРИЛОЖЕНИЕ» пишется прописными (заглавными) буквами.

Если в работе одно приложение, оно обозначается «ПРИЛОЖЕНИЕ А».

Каждое приложение следует начинать с новой страницы. При этом слово «ПРИЛОЖЕНИЕ» и его буквенное обозначение пишутся с абзацного отступа.

Приложение должно иметь заголовок, который записывают на следующей строке после слова «ПРИЛОЖЕНИЕ» с абзацного отступа. Заголовок пишется с прописной буквы.

В тексте работы на все приложения должны быть даны ссылки, например: «... в приложении Б...». Приложения располагают в порядке ссылок на них в тексте работы.

² Полный перечень см. в: Система стандартов по информации, библиотечному и издательскому делу. Библиографическая запись. Библиографическое описание. Общие требования и правила составления [Текст]: ГОСТ 7.1-2003.

Текст каждого приложения, при необходимости, может быть разделен на разделы, подразделы, пункты, подпункты, которые нумеруют в пределах каждого приложения. Перед номером ставится обозначение этого приложения.

Приложения должны иметь общую с остальной частью документа сквозную нумерацию страниц.

ПРИЛОЖЕНИЕ 1

Образец оформления титульного листа отчета по практике



Федеральное государственное бюджетное образовательное учреждение
высшего образования
«Уральский государственный горный университет»
(ФГБОУ ВО «УГГУ»)
620144, г. Екатеринбург, ул. Куйбышева, 30

ОТЧЕТ

о прохождении _____ практики

(название практики)

на шахте «Интинская» «Интинской угольной компании»

(наименование организации прохождения практики)

Специальность: 21.05.04
ГОРНОЕ ДЕЛО

Студент: Иванов И.И.
Группа: ВД - 18

Специализация:
Подземная разработка пластовых месторождений

Руководитель практики от университета:
Сидоров И.В. доц., к.т.н.

Руководитель практики от организации:
Петров И.С., главный инженер

Оценка _____

Подпись _____

Екатеринбург
2018

ПРИЛОЖЕНИЕ 2

Образец оформления содержания отчета по производственной практике

СОДЕРЖАНИЕ

	Введение	3
1	Основная часть	5
1.1.	Общие сведения о шахте	
1.2	Краткая геологическая характеристика шахтного поля	
1.3.	Вскрытие и подготовка шахтного поля	
1.4.	Технологии проведения капитальных и подготовительных горных Выработок	
2	Заключение	...
	Список использованных источников	...
	Приложения	...

Структурными элементами отчета являются:

- 1) титульный лист;
- 2) содержание;
- 3) введение;
- 4) основная часть;
- 5) заключение;
- 6) список использованных источников;
- 7) приложения.

ПРИЛОЖЕНИЕ 3

ИНДИВИДУАЛЬНОЕ ЗАДАНИЕ НА ПЕРИОД ПРАКТИКИ

Содержание индивидуального задания

Оценка выполнения индивидуального задания _____

График (план) прохождения практики

Период	Характеристика работы	Текущий контроль (выполнено/не выполнено)	Подпись руководителя практики от университета/ организации
1 день практики	Проведение инструктажа в организации по технике безопасности и охране труда		

СОГЛАСОВАНО:

Подпись руководителя практики от университета _____

Подпись руководителя практики от организации _____

ХАРАКТЕРИСТИКА С МЕСТА ПРАКТИКИ СТУДЕНТА

_____ (фамилия, имя, отчество)

Заключение организации о работе студента за период практики (технологические навыки, деловые качества, активность, дисциплина, участие в общественной работе организации)

Число пропущенных дней за время практики:

а) по уважительным причинам _____

б) по неуважительным причинам _____

« ____ » _____ 20__ г.

Печать и подпись руководителя организации _____

И.О. Фамилия

Отзыв
об отчете о прохождении практики студента
(заполняется руководителем практики от университета)

1. Выводы (характеристика отчета в целом, соответствие объема, содержания отчета программе):

2. Недостатки отчета:

Оценка по результатам защиты:

Руководитель практики от университета

И.О. Фамилия

(подпись)

«__» _____ 20__ г.

ХАРАКТЕРИСТИКА РАБОТЫ СТУДЕНТА НА ПРАКТИКЕ

Характеристика должна содержать указание на отношение студента к работе, оценку его теоретических знаний, умение применять теоретические знания на практике, степень выраженности необходимых личностных и профессиональных качеств, вывод руководителя практики от Организации о полноте выполнения индивидуального задания и отсутствии / наличии замечаний к прохождению практики студента

Характеристика студента с места практики описывает его профессиональную подготовку, теоретические знания, практические навыки и деловые качества, которые он проявил в период прохождения практики. Писать документ нужно в официальном стиле, при этом необходимо указать в характеристике следующие сведения:

- фамилия и инициалы обучающегося;
- обязанности обучающегося в период прохождения практики;
- профессиональные качества студента;
- особенности студента, проявленные при общении с трудовым коллективом;
- практические навыки, освоенные студентом;
- оценку, выставленную студенту по результатам прохождения практики.

Главная цель составления характеристики студента с места практики — описание его профессиональной подготовки, а также новых знаний и навыков, которые он приобрел в процессе практической деятельности в конкретной организации. Подробная характеристика позволит руководителю практики со стороны учебного заведения объективно оценить ее эффективность и поставить обучающемуся справедливую оценку.

Например

Иванов Петр Алексеевич проходил практику на шахте «Интинская» «Интинской угольной компании» на участке горно-подготовительных работ практика была организована в соответствии с программой. В период прохождения практики. Иванов П. А. зарекомендовал себя с положительной стороны, дисциплинированным практикантом, стремящимся к получению новых знаний, навыков и умений, нацелен на повышение своей будущей профессиональной квалификации.

В период практики Иванов П. А. ознакомился со структурой организации, основными направлениями ее деятельности, работой на участке горно-подготовительных работ, нормативными документами, регулирующими деятельность организации, спецификой функциональных обязанностей горнорабочего подземного и принял активное участие в текущей деятельности.

Под руководством опытного специалиста, начальника участка изучал должностные инструкции и обязанности горнорабочего подземного, наряд – накладные на выполнение работ.

К поручениям руководителя практики и выполняемой работе относился добросовестно. Во время прохождения практики продемонстрировал знание теоретического материала, профессиональной терминологии; умение применять теоретические знания на практике; продемонстрировала навыки проведения работ по уборке горной массы, возведение крепи, наращивания секции конвейера;

Индивидуальное задание выполнено в полном объеме, замечаний к прохождению практики нет.

Практика Иванова П. А. заслуживает положительной оценки.

Руководитель практики от организации _____ (подпись) _____
ФИО
МП

МИНОБРНАУКИ РОССИИ

Федеральное государственное бюджетное образовательное учреждение
высшего образования
«Уральский государственный горный университет»



УТВЕРЖДАЮ
Проректор по учебно-методическому
комплексу С.А.Уповов

ПРОГРАММА ПРАКТИКИ

Б2.Б.04(П) ТЕХНОЛОГИЧЕСКАЯ ПРАКТИКА Ч.1

Специальность
21.05.04 Горное дело

Специализация № 7 "Взрывное дело"

форма обучения: очная, заочная

год набора: 2018

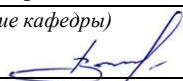
Авторы: Петрушин А.Г. доцент, к.т.н., Сынбулатов В.В., доцент, к.т.н.

Одобрена на заседании кафедры

Шахтного строительства

(название кафедры)

Зав. кафедрой


(подпись)

Волков М.Н.

(Фамилия И.О.)

Протокол № 4-19/20 от 13.03.2020

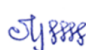
(Дата)

Рассмотрена методической комиссией
факультета

Горно-технологического

(название факультета)

Председатель


(подпись)

Колчина Н.В.

(Фамилия И.О.)

Протокол № 4 от 20.03.2020

(Дата)

Екатеринбург
2020

СОДЕРЖАНИЕ

1 ВИД ПРАКТИКИ, СПОСОБ И ФОРМЫ ЕЕ ПРОВЕДЕНИЯ	3
2 ПЕРЕЧЕНЬ ПЛАНИРУЕМЫХ РЕЗУЛЬТАТОВ ОБУЧЕНИЯ ПРИ ПРОХОЖДЕНИИ ПРАКТИКИ, СООТНЕСЕННЫХ С ПЛАНИРУЕМЫМИ РЕЗУЛЬТАТАМИ ОСВОЕНИЯ ОБРАЗОВАТЕЛЬНОЙ ПРОГРАММЫ	4
3 МЕСТО ПРАКТИКИ В СТРУКТУРЕ ОБРАЗОВАТЕЛЬНОЙ ПРОГРАММЫ	5
4 ОБЪЕМ ПРАКТИКИ В ЗАЧЕТНЫХ ЕДИНИЦАХ И ЕЕ ПРОДОЛЖИТЕЛЬНОСТЬ	5
5 СОДЕРЖАНИЕ ПРАКТИКИ	5
6 ФОРМА ОТЧЕТНОСТИ ПО ПРАКТИКЕ	9
7 ПЕРЕЧЕНЬ УЧЕБНО-МЕТОДИЧЕСКОГО ОБЕСПЕЧЕНИЯ ДЛЯ САМОСТОЯТЕЛЬНОЙ РАБОТЫ ОБУЧАЮЩИХСЯ ПО ПРАКТИКЕ И ОБРАЗОВАТЕЛЬНЫЕ ТЕХНОЛОГИИ	10
8 ФОНД ОЦЕНОЧНЫХ СРЕДСТВ ДЛЯ ПРОВЕДЕНИЯ ПРОМЕЖУТОЧНОЙ АТТЕСТАЦИИ ПО ПРАКТИКЕ	10
9 ПЕРЕЧЕНЬ УЧЕБНОЙ ЛИТЕРАТУРЫ И РЕСУРСОВ СЕТИ ИНТЕРНЕТ, НЕОБХОДИМЫХ ДЛЯ ПРОВЕДЕНИЯ ПРАКТИКИ	12
10 ПЕРЕЧЕНЬ ИНФОРМАЦИОННЫХ ТЕХНОЛОГИЙ, ИСПОЛЬЗУЕМЫХ ПРИ ПРОВЕДЕНИИ ПРАКТИКИ	13
11 ОПИСАНИЕ МАТЕРИАЛЬНО-ТЕХНИЧЕСКОЙ БАЗЫ, НЕОБХОДИМОЙ ДЛЯ ПРОВЕДЕНИЯ ПРАКТИКИ	14
12 ТРЕБОВАНИЯ К ОФОРМЛЕНИЮ ОТЧЕТА ПО ПРАКТИКЕ	14
13 ПРИЛОЖЕНИЯ	23

1 ВИД ПРАКТИКИ, СПОСОБ И ФОРМЫ ЕЕ ПРОВЕДЕНИЯ

Практика студентов является составной частью основной профессиональной образовательной программы высшего образования, одним из видов занятий, предусмотренных учебным планом, непосредственно ориентированных на профессионально-практическую подготовку. Система практического обучения способствует овладению предметными знаниями и умениями, развитию и повышению мотивации к профессиональной деятельности, осознанию себя как компетентного специалиста. Кроме того, она позволяет студенту попробовать свои силы в выбранной профессии, научиться применять теоретические знания, полученные в ходе теоретического обучения. **Технологическая практика ч.1** позволяет заложить основы формирования у студентов навыков практической *производственно-технологической* деятельности для решения следующих *профессиональных задач*:

- осуществление технического руководства горными и взрывными работами, а также работами по обеспечению функционирования оборудования и технических систем горного производства;

- разрабатывать, согласовывать и утверждать нормативные документы, регламентирующие порядок выполнения горных, взрывных работ, а также работ, связанных с переработкой и обогащением твердых полезных ископаемых, строительством и эксплуатацией подземных сооружений, эксплуатацией оборудования, обеспечивать выполнение требований технической документации на производство работ, действующих норм, правил и стандартов;

- разрабатывать и реализовывать мероприятия по повышению экологической безопасности горного производства;

- руководствоваться в практической инженерной деятельности принципами комплексного использования георесурсного потенциала недр;

- разрабатывать и реализовывать мероприятия по совершенствованию и повышению технического уровня горного производства, обеспечению конкурентоспособности организации в современных экономических условиях;

- определять пространственно-геометрическое положение объектов, выполнять необходимые геодезические и маркшейдерские измерения, обрабатывать и интерпретировать их результаты;

- создавать и (или) эксплуатировать оборудование и технические системы обеспечения эффективной и безопасной реализации технологических процессов при производстве работ по эксплуатационной разведке, добыче и переработке твердых полезных ископаемых, а также при строительстве и эксплуатации подземных объектов различного назначения;

- разрабатывать планы ликвидации аварий при производстве работ по эксплуатационной разведке, добыче и переработке твердых полезных ископаемых, а также при строительстве и эксплуатации подземных объектов.

Основная цель **технологической практики ч.1** - закрепление теоретических и практических знаний; овладение на основе полученных теоретических знаний первичными профессиональными навыками и умениями по производству основных видов горных работ, применяемых в инженерном обеспечении деятельности человека в недрах Земли при эксплуатационной разведке, добыче и переработке твердых полезных ископаемых, строительстве и эксплуатации подземных объектов различного назначения; формирование умения организовать самостоятельный трудовой процесс.

Задачами **технологической практики ч.1** являются:

- практическое закрепление теоретических знаний, полученных в период обучения;
- получение студентами сведений о будущей профессиональной деятельности;
- выполнение индивидуальных заданий кафедры.

№ п\п	Вид практики	Способ и формы проведения практики	Место проведения практики
1.	Технологическая практика ч.1	Способы проведения: стационарная (г. Екатеринбург) или выездная (вне г. Екатеринбург). Формы проведения практики: дискретно	Технологическая практика ч.1 проводится как в структурных подразделениях УГГУ (возможно посещение профильных организаций с целью изучения их опыта решения конкретных профессиональных и производственных задач в соответствии с заданием практики), так и в организациях – базах практики, с которыми у УГГУ заключены договоры о практике, деятельность которых соответствует видам деятельности, осваиваемым в рамках ОПОП ВО.

При определении мест прохождения практики обучающимися с инвалидностью учитываются рекомендации, содержащиеся в индивидуальной программе реабилитации или абилитации инвалида, относительно рекомендованных условий и видов труда. Выбор мест прохождения практик для инвалидов и лиц с ограниченными возможностями здоровья учитывает требования их доступности.

2 ПЕРЕЧЕНЬ ПЛАНИРУЕМЫХ РЕЗУЛЬТАТОВ ОБУЧЕНИЯ ПРИ ПРОХОЖДЕНИИ ПРАКТИКИ, СООТНЕСЕННЫХ С ПЛАНИРУЕМЫМИ РЕЗУЛЬТАТАМИ ОСВОЕНИЯ ОБРАЗОВАТЕЛЬНОЙ ПРОГРАММЫ

Результатом освоения **технологической практики ч.1** является формирование у обучающихся следующих компетенций:

Профессиональных

- использованием нормативных документов по безопасности и промышленной санитарии при проектировании, строительстве и эксплуатации предприятий по эксплуатационной разведке, добыче и переработке твердых полезных ископаемых и подземных объектов (**ПК-6**);

- умением определять пространственно-геометрическое положение объектов, осуществлять необходимые геодезические и маркшейдерские измерения, обрабатывать и интерпретировать их результаты (**ПК-7**);

Профессионально-специализированных

- способность обосновывать технологию, рассчитывать основные технологические параметры и составлять проектно-сметную документацию для эффективного и безопасного производства буровых и взрывных работ на горных предприятиях, специальных взрывных работ на объектах строительства и реконструкции, при нефте- и газодобыче, сейсморазведке (**ПСК-7.1**);

- способность разрабатывать, реализовывать и контролировать качество и полноту выполнения проектов буровзрывных работ при производстве горных, горно-строительных и специальных работ, при нефте- и газодобыче, сейсморазведке, а также в других отраслях промышленности (**ПСК-7.4**);

Компетенция	Код по ФГОС	Результаты обучения	
1	2	3	
использованием нормативных документов по безопасности и промышленной санитарии при проектировании, строительстве и эксплуатации предприятий по эксплуатационной разведке, добыче и переработке твердых полезных ископаемых и подземных объектов	ПК-6	<i>уметь</i>	применять на практике требования и рекомендации НТД по промышленной безопасности в условиях горных объектов; использовать нормативные требования производственной санитарии для улучшения условий труда на горном предприятии.
умением определять пространственно-геометрическое положение объектов, осуществлять необходимые геодезические и маркшейдерские измерения, обрабатывать и интерпретировать их результаты	ПК-7	<i>знать</i>	методы решения различных геометрических задач, возникающих при разведке, строительстве и разработке месторождений.
способность обосновывать технологию, рассчитывать основные технологические параметры и составлять проектно-сметную документацию для эффективного и безопасного производства буровых и взрывных работ на горных предприятиях, специальных взрывных работ на объектах строительства	ПСК-7.1	<i>знать</i>	технологию, рассчитывать основные технологические параметры и составлять проектно-сметную документацию для эффективного и безопасного производства буровых и взрывных работ на горных предприятиях, специальных взрывных работ на объектах строительства и реконструкции, при нефте- и газодобыче, сейсморазведке
		<i>уметь</i>	обосновывать технологию, рассчитывать основные технологические параметры и составлять проектно-сметную документацию для эффективного и безопасного производства буровых и взрывных работ на горных предприятиях, специальных взрывных работ на объектах строительства и реконструкции, при нефте- и газодобыче, сейсморазведке
		<i>владеть</i>	навыками обосновывать технологию, рассчитывать основные технологические параметры и составлять проектно-сметную документацию для эффективного и безопасного производства буровых и взрывных работ на горных предприятиях, специальных взрывных работ на объектах строительства и реконструкции, при

ительства и реконструкции, при нефте- и газодобыче, сейсморазведке			нефте- и газодобыче, сейсморазведке
способность разрабатывать, реализовывать и контролировать качество и полноту выполнения проектов буровзрывных работ при производстве горных, горно-строительных и специальных работ, при нефте- и газодобыче, сейсморазведке, а также в других отраслях промышленности	ПСК-7.4	<i>знать</i>	методы разработки, реализации и контроля качества и полноты выполнения проектов буровзрывных работ при производстве горных, горно-строительных и специальных работ, при нефте- и газодобыче, сейсморазведке, а также в других отраслях промышленности
		<i>уметь</i>	разрабатывать, реализовывать и контролировать качество и полноту выполнения проектов буровзрывных работ при производстве горных, горно-строительных и специальных работ, при нефте- и газодобыче, сейсморазведке, а также в других отраслях промышленности
		<i>владеть</i>	навыками разрабатывать, реализовывать и контролировать качество и полноту выполнения проектов буровзрывных работ при производстве горных, горно-строительных и специальных работ, при нефте- и газодобыче, сейсморазведке, а также в других отраслях промышленности
		<i>уметь</i>	владеть современным ассортиментом, состава, свойств и области применения промышленных взрывчатых материалов, оборудования и приборов взрывного дела, допущенных к применению в Российской Федерации, основными физико-техническими и технологическими свойствами минерального сырья и вмещающих пород, характеристик состояния породных массивов, объектов строительства и реконструкции
		<i>владеть</i>	владеть современным ассортиментом, состава, свойств и области применения промышленных взрывчатых материалов, оборудования и приборов взрывного дела, допущенных к применению в Российской Федерации, основными физико-техническими и технологическими свойствами минерального сырья и вмещающих пород, характеристик состояния породных массивов, объектов строительства и реконструкции
		<i>уметь</i>	проводить технико-экономическую оценку проектных решений при производстве буровых и взрывных работ и работ со взрывчатыми материалами, реализовывать в практической деятельности предложения по совершенствованию техники и технологии производства буровзрывных работ, по внедрению новейших средств механизации, процессов и технологий, использовать информационные технологии для выбора и проектирования рациональных технологических, эксплуатационных и безопасных параметров ведения буровзрывных работ
		<i>владеть</i>	навыками проводить технико-экономическую оценку проектных решений при производстве буровых и взрывных работ и работ со взрывчатыми материалами, реализовывать в практической деятельности предложения по совершенствованию техники и технологии производства буровзрывных работ, по внедрению новейших средств механизации

			зации, процессов и технологий, использовать информационные технологии для выбора и проектирования рациональных технологических, эксплуатационных и безопасных параметров ведения буровзрывных работ
--	--	--	---

В результате практики обучающийся должен:

Знать:	<p>методы решения различных геометрических задач, возникающих при разведке, строительстве и разработке месторождений (ПК-7);</p> <p>принципы и методы комплексного освоения МПИ (ПК-6);</p> <p>методы разработки, реализации и контроля качества и полноты выполнения проектов буровзрывных работ при производстве горных, горно-строительных и специальных работ, при нефте- и газодобыче, сейсморазведке, а также в других отраслях промышленности (ПСК-7.4);</p> <p>технологии, рассчитывать основные технологические параметры и составлять проектно-сметную документацию для эффективного и безопасного производства буровых и взрывных работ на горных предприятиях, специальных взрывных работ на объектах строительства и реконструкции, при нефте- и газодобыче, сейсморазведке (ПСК-7.1)</p>
Уметь:	<p>применять на практике требования и рекомендации НТД по промышленной безопасности в условиях горных объектов (ПК-6);</p> <p>использовать нормативные требования производственной санитарии для улучшения условий труда на горном предприятии (ПК-6);</p> <p>применять системный подход при решении задачи рационального использования недр (ПК-7);</p> <p>пользоваться методами рационального и комплексного освоения георесурсного потенциала недр (ПК-7);</p> <p>разрабатывать, реализовывать и контролировать качество и полноту выполнения проектов буровзрывных работ при производстве горных, горно-строительных и специальных работ, при нефте- и газодобыче, сейсморазведке, а также в других отраслях промышленности (ПСК-7.4);</p> <p>обосновывать технологию, рассчитывать основные технологические параметры и составлять проектно-сметную документацию для эффективного и безопасного производства буровых и взрывных работ на горных предприятиях, специальных взрывных работ на объектах строительства и реконструкции, при нефте- и газодобыче, сейсморазведке (ПСК-7.1).</p>
Владеть:	<p>навыками разрабатывать, реализовывать и контролировать качество и полноту выполнения проектов буровзрывных работ при производстве горных, горно-строительных и специальных работ, при нефте- и газодобыче, сейсморазведке, а также в других отраслях промышленности (ПСК-7.4);</p> <p>веществ в навыками обосновывать технологию, рассчитывать основные технологические параметры и составлять проектно-сметную документацию для эффективного и безопасного производства буровых и взрывных работ на горных предприятиях, специальных взрывных работ на объектах строительства и реконструкции, при нефте- и газодобыче, сейсморазведке (ПСК-7.1).</p>

3 МЕСТО ПРАКТИКИ В СТРУКТУРЕ ОБРАЗОВАТЕЛЬНОЙ ПРОГРАММЫ

Технологическая практика ч.1 студентов УГГУ является составной частью основной профессиональной образовательной программы высшего образования, входит в Блок 2 «Практики, в том числе научно-исследовательская работа (НИР)», представляет собой одну из форм организации учебного процесса, заключающуюся в профессионально-практической подготовке обучающихся в университете и на базах практики.

4 ОБЪЕМ ПРАКТИКИ В ЗАЧЕТНЫХ ЕДИНИЦАХ И ЕЕ ПРОДОЛЖИТЕЛЬНОСТЬ В НЕДЕЛЯХ ЛИБО В АКАДЕМИЧЕСКИХ ИЛИ АСТРОНОМИЧЕСКИХ ЧАСАХ

Общая трудоемкость производственной практики составляет 9 зачетных единицы, 324 час.

Общее время прохождения производственной практики студентов 6 недель.

5 СОДЕРЖАНИЕ ПРАКТИКИ

№ п/п	№ недели	Разделы (этапы) практики и содержание	Трудоемкость (в часах) - учебная работа/ самостоятельная работа		Формы контроля
			учебная	СР	
		<i>Подготовительный (организационный) этап</i>			
1		Организационное собрание, сбор и изучение рекомендуемой литературы, получение необходимых консультаций по организации и методике проведения работ со стороны руководителя практики от кафедры	2	-	собеседование

2		Инструктаж по технике безопасности, охраны труда, пожарной безопасности, сдача техминимума	-	20	собеседование
		<i>Основной этап</i>			
3		Работа на горном производстве	-	44	Отчет по практике
3.1		Приобретение навыков работы в должности горнорабочего очистного забоя. Обучение в УКК	-	37	Отчет по практике
3.2		Работа в должности горнорабочего очистного забоя	-	137	Отчет по практике
4		Сбор, обработка и анализ информации для отчета	-	26	Отчет по практике
4.1		Изучение основной технической и нормативной документации и методической литературы по дисциплине.	5	13	Отчет по практике
4.2		Сбор материалов для отчета и курсового проектирования	-	13	
5		Подготовка отчета о практике, защита отчета	2	-	Отчет по практике
		Итого	4	328	Зачет

Практика для обучающихся с ограниченными возможностями здоровья и инвалидов проводится с учетом особенностей их психофизического развития, индивидуальных возможностей и состояния здоровья.

В целях обеспечения организации самостоятельной работы студента перед началом практики проводится организационное собрание, на котором разъясняются цели и задачи, содержание, сроки практики, порядок её прохождения, сообщается информация о предприятиях-базах практик и количестве предоставляемых мест на них, формулируются задания практики, план практики, разъясняются формы, виды отчетности, требования к оформлению отчетных документов, порядок защиты отчета по практике, даются иные рекомендации по прохождению практики.

Студенты получают программу практики, доступ ко всей необходимой для оформления результатов практики документации.

Организация **технологической практики** на местах возлагается на руководителя организации, которые знакомят студентов с порядком прохождения практики, назначают её руководителем практического работника и организуют прохождение практики в соответствии с программой практики.

Общие рекомендации студентам по прохождению практики:

Перед прохождением практики студент должен изучить программу, представленную учебно-методическую документацию по практике и обратиться к соответствующим нормативным материалам, литературе с тем, чтобы быть подготовленным к выполнению поручений, данных руководителем практики, к решению задач практики, конкретных практических вопросов.

Студенты должны подготовить: копии своих свидетельств о постановке на учет в налоговом органе (ИНН), пенсионного страхования; получить при необходимости медицинскую справку по форме, требуемой предприятием-базой практики, в поликлинике, к которой прикреплены; подготовить фотографии (формат по требованию предприятия-базы практики) и паспортные данные (копии разворотов с фотографией и регистрацией места жительства) для оформления пропусков на предприятия, при необходимости.

В рамках *самостоятельной работы* студенту рекомендуется проработать конспекты лекций, учебники и других горнотехнические издания, техническую документацию горных предприятий, Контроль качества самостоятельной работы студентов производится при защите отчёта по практике.

При прохождении практики *обучающиеся обязаны:*

своевременно прибыть на место прохождения практики, иметь при себе все необходимые документы: паспорт, индивидуальное задание, план (график) практики;

подчиняться действующим правилам внутреннего трудового распорядка организации – места прохождения практики;

изучить и строго соблюдать правила охраны труда, техники безопасности, производственной санитарии и промышленной безопасности;

полностью выполнять задания, предусмотренные программой практики;

выполнять задания руководителя практики от организации;

быть вежливым, внимательным в общении с работниками;

вести записи о проделанной работе, чтобы в дальнейшем в отчете описать содержание проделанной работы;

в установленный срок отчитаться о прохождении практики руководителю практики от кафедры, подготовить и сдать отчет и другие документы практики на кафедру.

При подготовке к практике и во время прохождения практики рекомендуется по возникшим вопросам обращаться к учебной литературе, методическим материалам.

При возникновении затруднений в процессе практики студент может обратиться к руководителю практики от университета либо от организации-базы практики и получить необходимые разъяснения.

Примерный план прохождения практики:

Задание	Отчетность
<i>Знакомство с основами будущей профессии</i>	
1. Ознакомиться с организацией, технологическим циклом горных работ предприятия и его организационной структурой, пройти инструктаж по технике безопасности	Первый раздел отчета - Описание организации – наименование и адрес организации, структура, управление, вид (профиль) деятельности,
2. Ознакомиться с подразделением, на котором студент проходит практику, организацией деятельности горно-добычного участка и должностными инструкциями рабочих и инженерно-технического персонала участка	Первый раздел отчета - Описание подразделения – название, функции, задачи подразделения, должностные обязанности работников (кратко).
<i>Формирование общепрофессиональных и профессиональных компетенций (умений и навыков)</i>	
3. Выполнить задания по поручению и под наблюдением горного мастера: - ...освоить навыки работы в очистном забое или на других рабочих местах в шахте - ...; -; -.....	Второй раздел отчета - Составленные студентом документы – и т.д., описание выполненной деятельности

6 ФОРМЫ ОТЧЕТНОСТИ ПО ПРАКТИКЕ

По результатам **технологической практики ч.1** студент представляет отчет по практике.

Отчет служит основанием для оценки результатов **технологической практики ч.1** руководителем практики от университета. Полученная оценка - «зачтено» выставляется в ведомость и зачетную книжку студента.

Содержание отчета должно соответствовать программе практики, в нем обобщается и анализируется весь ход практики, выполнение заданий и других запланированных мероприятий. Отчет должен иметь четкое построение, логическую последовательность, конкретность.

Отчет по **технологической практике ч.1** имеет следующую структуру: титульный лист (приложение 1), содержание (приложение 2), введение, основная часть (первый и второй разделы), заключение, приложения.

Титульный лист отчета содержит: указание места прохождения практики, данные о руководителе практики от университета и от организации (образец – приложение 1).

После титульного листа помещается индивидуальное задание на практику, содержащее график (план) практики, характеристику с места практики (приложение 4).

Содержание отчета о прохождении технологической практики помещают после титульного листа. В содержании отчета указывают: перечень разделов (при желании параграфов), номера страниц, с которых начинается каждый из них (образец – приложение 2).

Во введении следует отразить: место и сроки практики; её цели и задачи; выполненные обязанности, изученный информационный материал.

Введение не должно превышать 1 страницы компьютерного набора.

Основная часть отчета содержит два раздела, каждый из которых может быть подразделен на параграфы.

Отчет по первой технологической практике включает следующие разделы:

1. Общие положения

По мере накопления материала студент составляет отчет, а окончательное завершение и оформление его производится в конце практики.

Основу отчёта должны составлять данные по фактическому состоянию и анализу технологии, организации работ и технико-экономических показателей буровзрывных работ при сооружении горных выработок и очистной отбойке, в которой непосредственно участвовал сам студент. Отчёт должен состоять из нескольких разделов (в форме пояснительной записки) и приложения (альбома чертежей, схем, рисунков).

2. Общие сведения о предприятии

Краткая история горного предприятия, производственная мощность, срок службы, численность персонала, его географическое и административное расположение, топография местности и климатические условия. Генезис (происхождение) и тектоника месторождения. Физико-механические свойства вмещающих пород. Гидрогеология месторождения, напряженное состояние массива, опасность по взрыву газа или пыли.

Графический материал: геологический разрез вкрест простирания массива горных пород в масштабе 1:2000, 1:5000. Геологический план вскрываемых горизонтов шахты (подземного рудника) или карьера.

3. Производственные здания и сооружения на поверхности

а) Схема расположения основных производственных зданий и сооружений на поверхности шахт (генеральный план промплощадки): административно-бытовой комбинат, копры, здания подъёмных машин, вентиляционных и компрессорных установок, электроподстанции, кабельные сети и др. коммуникации, помещения вспомогательных служб, склады, отвалы, подъездные пути, топография поверхности.

Схема расположения строительного и горнопроходческого оборудования, временных зданий и сооружений в увязке с постоянными зданиями и сооружениями на поверхности (стройгенплан).

б) Общие сведения о поверхностных сооружениях, схема их компоновки, в т.ч.: дробильно-обогастительных комплексов, пунктов приготовления взрывчатых веществ, складов взрывчатых материалов и др., коммуникации, помещения вспомогательных служб, склады, отвалы, подъездные пути, основной и вспомогательный транспорт, топография поверхности.

Графический материал:

а) генплан промплощадки, стройгенплан, в масштабе 1:2000, 1:5000.

б) схема расположения основных поверхностных сооружений карьера (ситуационный план), план поверхностного склада ВМ и др. в масштабе 1:2000, 1:5000.

4. Вскрытие и подготовка месторождения

а) Схема вскрытия. Основные технологические комплексы (главный, вспомогательный, вентиляционный). Количество стволов, их расположение и характеристика (площадь поперечного сечения и параметры, вид крепи, количество отделений и их назначение, глубина). Вскрытие этажей. Схемы околоствольных дворов. Общешахтные комплексы: дробильный, водоотливной и пр. Кондиционный размер куска руды, гранулометрический состав руды. Принятая схема подготовки горизонтов. Характеристики подготовительных горизонтальных и вертикальных выработок. Объемы горных работ.

б) Схема вскрытия карьерного поля. Расположение и назначение капитальных траншей, продольные уклоны, параметры уступов, нерабочих бортов карьеров. Описании схемы вскрывающих выработок и транспортных коммуникаций. Вскрытие и подготовка новых горизонтов. Способы проходки вскрывающих и подготовительных выработок. Объемы горных работ.

Графический материал:

а) вертикальная и горизонтальная схемы вскрытия в масштабе 1:1000, 1:2000, 1:5000, 1:10000; вскрывающие и подготовительные выработки (поперечные сечения, планы).

б) план карьера и поперечные разрезы по нему в масштабе 1:1000, 1:2000, 1:5000, 1:10000;

5. Системы разработки

а) Общая характеристика системы разработки при подземной добыче.

Размеры блоков, слоев, уступов, сечения нарезных и очистных выработок. Порядок и технология работ при отработке блоков. Техничко-экономические показатели систем разработки и их технологических процессов.

б) Краткая характеристика системы разработки на карьере. Параметры рабочей зоны карьера: число уступов в работе, порядок развития горных работ. Параметры и конструкция элементов системы разработки: уступов, рабочих площадок, заходок и экскаваторных блоков. Техничко-экономические показатели.

Графический материал:

а) системы разработки, планы горных работ;

б) конструкция рабочей площадки вскрывного и добычного уступа (план, разрез) с элементами забоя и применяемого оборудования.

6. Буровзрывные работы

а) Методы взрывной отбойки при подземной разработке.

Шпуровая отбойка при проведении капитальных, подготовительных и очистных выработок. Основные показатели БВР: коэффициент использования шпуров, коэффициент излишка сечения, фактический удельных расход ВВ и ВМ и др. Типы врубов. Паспорт БВР.

Бурение шпуров, механизация буровых работ.

Взрывчатые вещества и средства инициирования, конструкции зарядов, технология заряжания шпуров, порядок взрывания зарядов. Меры безопасности.

Скважинная отбойка. Параметры и схемы скважинной отбойки. Методы отбойки на компенсационное пространство и зажатую среду. Документация на производство взрывных работ: проект массового взрыва на отбойку руды, типовой проект производства буровзрывных

работ. Техника и технология буровых работ, механизация заряжения скважин, ассортимент ВВ и СИ. Организация буровзрывных работ, меры безопасности. Техничко-экономические показатели скважинной отбойки.

Минная отбойка. Схемы и параметры минной отбойки. Механизация, организация работ, меры безопасности.

Вторичное дробление руды. Объем и способы вторичного дробления. Организация работ, показатели, меры безопасности.

Ликвидация зависаний руды. Способы ликвидации, организация работ, меры безопасности.

б) Методы взрывной отбойки при открытой разработке.

Принятый метод взрывания: метод скважинных, котловых или шпуровых зарядов. Способы отбойки: на свободный откос уступа, на зажатую среду. Схемы взрывания зарядов: многорядные с применением КЗВ, однорядная. Метод контурного взрывания.

Применяемые ВМ: ВВ заводского изготовления; ВВ, изготавливаемые на местах взрывных работ; средства инициирования. Технология приготовления ВВ в условиях предприятия.

Параметры расположения зарядов на уступах. Конструкции зарядов, схемы коммутации взрывных сетей. Проектный и фактический удельный расход ВВ по породам и полезному ископаемому.

Размеры и объем взрывных блоков. Максимально допустимый вес одновременно взрываваемых зарядов по ограничивающим факторам. Размеры опасных зон (УВВ, разлет осколков, сейсмическое воздействие и др.).

Доставка взрывчатых материалов на карьер и хранение на местах работ.

Организация работ по заряжению скважин (шпуров), монтажу взрывной сети. Средства и технология зарядки и забойки скважин. Требования правил безопасности.

Оценка качества взрывных работ: ширина развала горной массы после взрыва, степень дробления породы и полезного ископаемого, выход негабарита. Способы разделки негабарита.

Техническая документация на производство буровзрывных работ на карьерах.

Основные технико-экономические показатели буровзрывных работ: удельный расход ВВ и СИ, выход взорванной породы с 1 м скважины, затраты на бурение и взрывание 1 м³ породы и полезного ископаемого.

Графический материал: проекты, паспорта и схемы буровзрывных работ для различных видов взрывных работ.

7. Охрана труда

Опасные и вредные производственные факторы на шахте, подземном сооружении или в карьере; противопожарные мероприятия; план ликвидации аварий, его оперативная часть; критическая оценка действующего плана ликвидации аварий на участке, где работает студент; организационные и технические мероприятия по предупреждению несчастных случаев; обслуживание горного предприятия горноспасательными частями.

Студент обязан знать правила безопасности, правильно применять их и выполнять.

8. Охрана окружающей среды

Влияние горного предприятия на окружающую среду; источники загрязнения атмосферы и прилегающей местности; мероприятия по очистке сточных вод, защите атмосферы от газов и твердых частиц при выполнении производственных процессов, связанных со строительством подземного сооружения; охрана поверхности, зданий и сооружений от сдвижения горных пород; методы, направленные на оптимизацию процессов природопользования и охрану окружающей среды при строительстве и эксплуатации горных предприятий.

9. Экономическая часть

Степень механизации основных и вспомогательных процессов. Нормирование труда и система оплаты персонала предприятия. Стоимость основных материалов. Стоимость буровзрывных работ при проведения горных выработок и очистной отбойке. Стоимость оборудования, используемого на буровзрывных работах. Стоимость взрывной отбойки 1 т полезного ископаемого.

10. Перечень обязательных чертежей

В графическом приложении должны быть представлены:

а) подземный рудник

- геологический разрез и геологические планы горизонтов;
- генеральный план промплощадки;
- строительный генеральный план (стройгенплан);
- вертикальная и горизонтальная схемы вскрытия;

- околоствольный двор и сечения основных капитальных горных выработок (ствол, квершлаг, камеры и пр.);

- схема проветривания шахты или подземного сооружения;
- план горных работ;
- паспорт буровзрывных работ;
- проект массового взрыва;
- типовой проект буровзрывных работ;
- схема комплексной механизации взрывных работ;
- план подземного склада ВМ;
- схема проветривания забоя (блока);
- график цикличной организации труда;
- график выходов рабочих;

- основные технико-экономические показатели (в таблице): уходка за цикл, стоимость 1 м выработки или 1 м объема выработки в свету, стоимость 1 м³ отбитой руды, производительность рабочего на выход и др., см.3.5.2.

а) карьер

- геологическая карта месторождения;
- план выхода залежей полезного ископаемого под наносы;
- характерные геологические разрезы;
- план карьера и поперечные разрезы по нему;
- конструкции бортов карьера; схема расположения основных поверхностных сооружений карьера (ситуационный план);

- проекты и паспорта буровзрывных работ;

- схема комплексной механизации взрывных работ;

- план поверхностного склада ВМ;

- график цикличной организации труда;

- график выходов рабочих;

- основные технико-экономические показатели (в таблице): стоимость 1 м³ отбитой руды, стоимость работ буровзрывного комплекса при отбойке 1 м³ руды и породы, производительность рабочего рабочих ведущих профессий и др.

При невозможности получения копий должны представляться эскизы указанных материалов, выполненные студентом и согласованные с руководителем практики от предприятия.

11. Анализ производственной деятельности студента

Приводятся следующие материалы:

- краткое описание и анализ производственной деятельности;
- предложения по совершенствованию и повышению эффективности выполнения отдельных технологических операций;
- предложения по улучшению методов и организации производственного обучения.

Отчет по технологической практики состоит из следующих разделов:

При прохождении второй технологической практики студент должен отразить в пояснительной записке (объемом 60-70 с.) и графических материалах вопросы первой производственной практики (пункты 2 - 10.), а также более углубленно изучить, проанализировать и представить в отчете материалы в соответствии с указанием нижеследующих пп. 1-3.

1. Механизация и автоматизация горных и буровзрывных работ

Анализ применяемых средств механизации на горном предприятии: буровая техника, оборудование для приготовления ВВ, заряжания и забойки скважин, погрузочное оборудование, оборудование для транспорта полезного ископаемого и породы, их характеристика и условия применения.

Схема комплексной механизации взрывных работ на горном предприятии.

Механизация вспомогательных работ: машины для оборки кровли, укладки рельсовых путей, очистки и ремонта откаточных путей, возведения крепи, проходки канавки, доставки людей и др.

Автоматизация подъёмных, вентиляционных и водоотливных установок. Оценка использования средств механизации путём сопоставления фактического коэффициента использования машинного времени по среднеотраслевым данным. Достигнутые показатели производительности машин и механизмов и возможности их увеличения.

2. Экономика, организация и планирование буровзрывных работ

На основе ознакомления с производственной структурой горного предприятия (организации, ведущей взрывные работы) представляется схема управления (в записке отчёта) с указанием всех цехов и отделов управления.

Указывается численность рабочих, ИТР и служащих по отделам и другим подразделениям.

Приводится структура (схема) управления взрывными работами на предприятии (Положение о руководстве взрывными работами на предприятии).

Приводятся следующие материалы.

Численность штата горного (буровзрывного) участка, ИТР, служащих, вспомогательных рабочих; их должностные оклады и тарифные ставки.

Описание форм организации труда на участке и видов бригад (комплексные и специализированные). Состав бригад и звеньев по профессиям и квалификации (указываются разряды).

Формы оплаты труда рабочих (сдельная, аккордная). Использование премиальной системы поощрения для стимулирования качества работ, сокращения срока, снижения стоимости горной выработки, отбойки горной массы.

Нормы выработки и нормы времени на основные виды очистных и проходческих работ. Организация технического нормирования труда: действующие справочники норм выработки и их использование в оперативном нормировании, методы установления норм выработки на новые виды работ, анализ выполнения норм, порядок пересмотра норм.

Фактическая выработка на одного члена бригады в смену, месяц в единицах готовой выработки (м или м³ в свету), м скважины , м³ (т) отбитой (обуренной) горной массы и т.п..

График цикличной организации работ при проведении выработки. Скорости и темпы проходки горных выработок. Сменное, суточное и месячное подвигание забоя в м или м³ готовой выработки. Стоимость проходки 1 п.м или 1 м³ выработки в свету, стоимость отбойки горной массы при первичном и вторичном дроблении.

Материалы (в т.ч. ВМ), применяемые при проведении выработок и их расход.

Количество оборудования и его характеристика. Плановое и фактическое количество машино-смен. Стоимость машино-смен, приходящаяся на единицу выработки.

Пути роста эффективности производства - интенсификация производственных процессов путём внедрения передовых методов труда и рационализации трудовых процессов.

3. Перечень обязательных чертежей

В графическом приложении к отчёту должны быть представлены следующие чертежи.

геологический разрез и геологические планы горизонтов;

генеральный план промплощадки (ситуационный план);

вертикальная и горизонтальная схемы вскрытия;

околоствольный двор и сечения основных горно-капитальных выработок (ствол, кваршлаг, камеры, ...); параметры уступов, нерабочих бортов карьеров назначение капитальных траншей.

схема проветривания шахты или подземного сооружения;

паспорт и проект буровзрывных работ;

паспорт крепи (копия) с указанием объемов;

схема проветривания забоя;

При невозможности получения копий должны представляться эскизы указанных материалов, выполненные студентом и согласованные с руководителем практики от предприятия.

график цикличной организации труда;

график выходов рабочих;

сетевой или календарный график горных работ;

Студенту рекомендуется представить дополнительные графические материалы, детально иллюстрирующие новые технологические решения по процессам и операциям горного производства.

В *заключении* отчета по первой и второй технологической практики студент должен указать, как проходила практика, знания и навыки (компетенции), которые он приобрел в ходе практики, выводы и предложения, к которым пришел студент в результате прохождения производственной практики.

Заключение должно быть по объему не более 2 стр.

В *приложениях* располагают вспомогательный материал: перечень материалов, с которыми ознакомился студент в ходе практики, схемы, эскизы, таблицы цифровых данных.

Объем отчета (без приложений) не должен превышать 30-40 страниц, набранных на компьютере.

Готовый отчет направляется на проверку руководителю практики от университета. По итогам отчета о **технологической практике ч.1** выставляется зачет.

К защите допускаются студенты, предоставившие руководителю практики от университета полный комплект документов о прохождении практики в установленные сроки.

По итогам практики на кафедре проводится защита отчета.

Форма защиты результатов практики - собеседование. Студент кратко докладывает о содержании своего отчета и отвечает на вопросы.

7 ПЕРЕЧЕНЬ УЧЕБНО-МЕТОДИЧЕСКОГО ОБЕСПЕЧЕНИЯ ДЛЯ САМОСТОЯТЕЛЬНОЙ РАБОТЫ ОБУЧАЮЩИХСЯ ПО ПРАКТИКЕ И ОБРАЗОВАТЕЛЬНЫЕ ТЕХНОЛОГИИ

В качестве учебно-методического обеспечения самостоятельной работы обучающихся в период прохождения ими **технологической практики ч.1** выступает программа **технологической практики ч.1**. Во время проведения **технологической практики ч.1,2** используются следующие технологии: обучение приемам простейших операций по уборке горной массы, возведение крепи, наращивания секции конвейера, экскурсии, изучение технической и нормативной литературы.

8 ФОНД ОЦЕНОЧНЫХ СРЕДСТВ ДЛЯ ПРОВЕДЕНИЯ ПРОМЕЖУТОЧНОЙ АТТЕСТАЦИИ ОБУЧАЮЩИХСЯ ПО ПРАКТИКЕ

8.1 Паспорт фонда оценочных средств по практике

Компетенции	Контролируемые результаты обучения		Оценочные средства
использованием нормативных документов по безопасности и промышленной санитарии при проектировании, строительстве и эксплуатации предприятий по эксплуатационной разведке, добыче и переработке твердых полезных ископаемых и подземных объектов (ПК-6)	<i>уметь</i>	применять на практике требования и рекомендации НТД по промышленной безопасности в условиях горных объектов; использовать нормативные требования производственной санитарии для улучшения условий труда на горном предприятии.	собеседование и защита отчета
умением определять пространственно-геометрическое положение объектов, осуществлять необходимые геодезические и маркшейдерские измерения, обрабатывать и интерпретировать их результаты (ПК-7)	<i>знать</i>	методы решения различных геометрических задач, возникающих при разведке, строительстве и разработке месторождений.	опрос
способность обосновывать технологию, рассчитывать основные технологиче-	<i>знать</i>	технологию, рассчитывать основные технологические параметры и составлять проектно-сметную документацию для эффективного и безопасного производства буровых и взрывных работ на горных предприятиях, специальных взрывных работ на объектах строительства и реконструкции, при нефте- и газодобыче, сейсмоза-	опрос

ские параметры и составлять проектно-сметную документацию для эффективного и безопасного производства буровых и взрывных работ на горных предприятиях, специальных взрывных работ на объектах строительства и реконструкции, при нефте- и газодобыче, сейсморазведке (ПСК-7.1)		ведке	
	<i>уметь</i>	обосновывать технологию, рассчитывать основные технологические параметры и составлять проектно-сметную документацию для эффективного и безопасного производства буровых и взрывных работ на горных предприятиях, специальных взрывных работ на объектах строительства и реконструкции, при нефте- и газодобыче, сейсморазведке	собеседование и защита отчета
способность разрабатывать, реализовывать и контролировать качество и полноту выполнения проектов буровзрывных работ при производстве горных, горно-строительных и специальных работ, при нефте- и газодобыче, сейсморазведке, а также в других отраслях промышленности (ПСК-7.4)	<i>знать</i>	методы разработки, реализации и контроля качества и полноты выполнения проектов буровзрывных работ при производстве горных, горно-строительных и специальных работ, при нефте- и газодобыче, сейсморазведке, а также в других отраслях промышленности	опрос
	<i>уметь</i>	разрабатывать, реализовывать и контролировать качество и полноту выполнения проектов буровзрывных работ при производстве горных, горно-строительных и специальных работ, при нефте- и газодобыче, сейсморазведке, а также в других отраслях промышленности	собеседование и защита отчета
	<i>владеть</i>	навыками разрабатывать, реализовывать и контролировать качество и полноту выполнения проектов буровзрывных работ при производстве горных, горно-строительных и специальных работ, при нефте- и газодобыче, сейсморазведке, а также в других отраслях промышленности	собеседование и защита отчета
	<i>уметь</i>	владеть современным ассортиментом, состава, свойств и области применения промышленных взрывчатых материалов, оборудования и приборов взрывного дела, допущенных к применению в Российской Федерации, основными физико-техническими и технологическими свойствами минерального сырья и вмещающих пород, характеристик состояния породных массивов, объектов строительства и реконструкции	собеседование и защита отчета
	<i>владеть</i>	владеть современным ассортиментом, состава, свойств и области применения промышленных взрывчатых материалов, оборудования и приборов взрывного дела, допущенных к применению в Российской Федерации, основными физико-техническими и технологическими свойствами минерального сырья и вмещающих пород, характеристик состояния породных массивов, объектов	собеседование и защита отчета

		строительства и реконструкции	
	<i>уметь</i>	проводить технико-экономическую оценку проектных решений при производстве буровых и взрывных работ и работ со взрывчатыми материалами, реализовывать в практической деятельности предложения по совершенствованию техники и технологии производства буровзрывных работ, по внедрению новейших средств механизации, процессов и технологий, использовать информационные технологии для выбора и проектирования рациональных технологических, эксплуатационных и безопасных параметров ведения буровзрывных работ	собеседование и защита отчета
	<i>владеть</i>	навыками проводить технико-экономическую оценку проектных решений при производстве буровых и взрывных работ и работ со взрывчатыми материалами, реализовывать в практической деятельности предложения по совершенствованию техники и технологии производства буровзрывных работ, по внедрению новейших средств механизации, процессов и технологий, использовать информационные технологии для выбора и проектирования рациональных технологических, эксплуатационных и безопасных параметров ведения буровзрывных работ	собеседование и защита отчета

Аттестация по итогам прохождения практики проводится в форме зачета.

Для осуществления промежуточного контроля практики обучающихся используется **Фонд оценочных средств по технологической практике ч.1.**

9 ПЕРЕЧЕНЬ УЧЕБНОЙ ЛИТЕРАТУРЫ И РЕСУРСОВ СЕТИ «ИНТЕРНЕТ», НЕОБХОДИМЫХ ДЛЯ ПРОВЕДЕНИЯ ПРАКТИКИ

9.1 Основная литература

№ п/п	Наименование	Кол-во экз.
1	Безопасность при взрывных работах: Сборник документов. Серия 13. Выпуск 1. Колл. авт. – М.: Государственное унитарное предприятие «Научно-технический центр по безопасности в промышленности Госгортехнадзора России», 2001. – 244 с.	
2	Типовая инструкция по безопасному проведению массовых взрывов в подземных выработках / Колл. авт. – М.: НПО ОБТ, 1993. – 32 с.	
3	Типовая инструкция по безопасному проведению массовых взрывов на земной поверхности / Колл. авт. – М.: НПО ОБТ, 1993. – 23 с.	
4	Перечень взрывчатых материалов, оборудования и приборов взрывного дела, допущенных к применению в Российской Федерации. Серия 13. Выпуск 2. Колл. авт. – М.: Государственное унитарное предприятие «Научно-технический центр по безопасности в промышленности Госгортехнадзора России», 2002. – 80 с.	
5	Ерофеев И.В. Повышение эффективности взрывных работ на рудниках.- М.: Недра, 1988. – 271 с.	
6	Проектирование взрывных работ в промышленности / Э.Б.Башкуев, А.М.Бейсебеев, В.Ф.Богацкий и др. 2-е изд. перераб. и доп. М., Недра, 1983. 353 с.	
7	Механизация взрывных работ: Справочное пособие / А.М.Бейсебеев, И.Е.Ерофеев, А.А.Егупов и др. – М.: Недра, 1992. – 272 с.	
8	Кутузов Б.Н. Разрушение горных пород взрывом. - М.: Изд. МГГУ, 1992.	
9	Кутузов Б.Н. Разрушение горных пород взрывом. Взрывные технологии в промышленности. – М.: Изд. МГГУ, 1994.	
10	Справочник взрывника. Под ред. Б.Н.Кутузова. – М.: Недра, 1988.	

9.2 Дополнительная литература

№ п/п	Наименование	Кол-во экз.
1	Именитов В.Р. Процессы подземных горных работ при разработке рудных месторождений.- М.: Недра, 1984. –504 с.	
2	Славиковский О.В., Осинцев В.А. Зарубежное самоходное оборудование для рудных шахт: Учеб. Пособие. – Екатеринбург, Изд. УГГГА, 1999. – 88 с.	
3	Азанов М.А., Ермолаев А.И., Волков М.Н. Средства и технология взрывания с применением электродетонаторов: Учебное пособие. Екатеринбург: Изд - во УГГУ, 2003. – 34 с.	

9.3 Ресурсы сети «Интернет»

Единое окно доступа к образовательным ресурсам - Режим доступа: <http://window.edu.ru>
Научно-технический электронный журнал «Горное дело» - <http://www.gornoe-delo.ru/>

10 ПЕРЕЧЕНЬ ИНФОРМАЦИОННЫХ ТЕХНОЛОГИЙ, ИСПОЛЬЗУЕМЫХ ПРИ ПРОВЕДЕНИИ ПРАКТИКИ, ВКЛЮЧАЯ ПЕРЕЧЕНЬ ПРОГРАММНОГО ОБЕСПЕЧЕНИЯ И ИНФОРМАЦИОННЫХ СПРАВОЧНЫХ СИСТЕМ

Для успешного прохождения практики, студент использует:

1. Microsoft Windows 8.1 Professional
2. Microsoft Office Professional 2013

Информационные справочные системы

ИПС «Консультант Плюс»;
ИПС «Гарант».

Базы данных

Scopus: база данных рефератов и цитирования
<https://www.scopus.com/customer/profile/display.uri>
E-library: электронная научная библиотека: <https://elibrary.ru>

11 МАТЕРИАЛЬНО-ТЕХНИЧЕСКАЯ БАЗА, НЕОБХОДИМАЯ ДЛЯ ПРОВЕДЕНИЯ ПРАКТИКИ

Для проведения практики необходимо следующее материально-техническое оборудование: рабочее место, соответствующее нормам санитарно-гигиенического и противопожарного законодательства Российской Федерации, библиотека УГГУ.

Материально-техническое обеспечение практики возлагается на руководителей организаций, принимающих обучающихся для прохождения **ТЕХНОЛОГИЧЕСКОЙ ПРАКТИКИ Ч.1.**

12 ТРЕБОВАНИЯ К ОФОРМЛЕНИЮ ОТЧЕТА ПО ПРАКТИКЕ– Б2.Б.03 (П) ПРАКТИКА ПО ПОЛУЧЕНИЮ ПЕРВИЧНЫХ ПРОФЕССИОНАЛЬ- НЫХ УМЕНИЙ И НАВЫКОВ

12.1 ОБЩИЕ ТРЕБОВАНИЯ

Оформление отчета осуществляется в соответствии с требованиями государственных стандартов и университета.

Отчет выполняется печатным способом с использованием компьютера.

Каждая страница текста, включая иллюстрации и приложения, нумеруется арабскими цифрами, кроме титульного листа и содержания, по порядку без пропусков и повторений. Номера страниц проставляются, начиная с введения (третья страница), в центре нижней части листа без точки.

Текст работы следует печатать, соблюдая следующие размеры полей: правое – 10 мм, верхнее и нижнее – 20 мм, левое – 30 мм.

Рекомендуемым типом шрифта является Times New Roman, размер которого 14 pt (пунктов) (на рисунках и в таблицах допускается применение более мелкого размера шрифта, но не менее 10 pt).

Текст печатается через 1,5-ый интервал, красная строка – 1,25 см.

Цвет шрифта должен быть черным, необходимо соблюдать равномерную плотность, контрастность и четкость изображения по всей работе. Разрешается использовать компьютерные возможности акцентирования внимания на определенных терминах и формулах, применяя курсив, полужирный шрифт не применяется.

12.2 ПРАВИЛА ОФОРМЛЕНИЯ НАИМЕНОВАНИЙ И НУМЕРАЦИИ СТРУКТУРНЫХ ЭЛЕМЕНТОВ, ГЛАВ И ПАРАГРАФОВ

Отчет должен включать следующие структурные элементы: титульный лист, содержание, введение, основной текст, заключение, приложения (является дополнительным элементом). Основной текст может быть разделен на разделы и параграфы.

Каждый структурный элемент отчета (титульный лист, содержание, введение, заключение, приложение) и разделы необходимо начинать с новой страницы. Следующий параграф внутри одного раздела начинается через 2 межстрочных интервала на том же листе, где закончился предыдущий.

Расстояние между заголовком структурного элемента и текстом, заголовками главы и параграфа, заголовком параграфа и текстом составляет 2 межстрочных интервала.

Наименования структурных элементов письменной работы («СОДЕРЖАНИЕ», «ВВЕДЕНИЕ», «ЗАКЛЮЧЕНИЕ», «ПРИЛОЖЕНИЕ») служат заголовками структурных элементов. Данные наименования пишутся по центру страницы без точки в конце прописными (заглавными) буквами, не подчеркивая.

Разделы, параграфы должны иметь заголовки. Их следует нумеровать арабскими цифрами и записывать по центру страницы прописными (заглавными) буквами без точки в конце, не подчеркивая. Номер раздела указывается цифрой (например, 1, 2, 3), номер параграфа включает номер раздела и порядковый номер параграфа, разделенные точкой (например, 1.1, 2.1, 3.3). После номера раздела и параграфа в тексте точку не ставят. Если заголовок состоит из двух предложений, их разделяют точкой. Переносы слов в заголовках не допускаются. Не допускается писать заголовок параграфа на одном листе, а его текст – на другом.

В содержании работы наименования структурных элементов указываются с левого края страницы, при этом первая буква наименования является прописной (заглавной), остальные буквы являются строчными, например:

Введение

1 Краткая характеристика организации – места прохождения практики

12.3 ПРАВИЛА ОФОРМЛЕНИЯ СОКРАЩЕНИЙ И АББРЕВИАТУР

Сокращение русских слов и словосочетаний допускается при условии соблюдения требований ГОСТ 7.12–93 «Система стандартов по информации, библиотечному и издательскому делу. Библиографическая запись. Сокращение слов на русском языке. Общие требования и правила».

В тексте письменной работы допускаются общепринятые сокращения и аббревиатуры, установленные правилами орфографии и соответствующими нормативными документами, например: год – г., годы – гг., и так далее – и т. д., метр – м, тысяч – тыс., миллион – млн, миллиард – млрд, триллион – трлн, страница – с., Российская Федерация – РФ, общество с ограниченной ответственностью – ООО.

При использовании авторской аббревиатуры необходимо при первом ее упоминании дать полную расшифровку, например: «... Уральский государственный горный университет (далее – УГГУ)...».

Не допускается использование сокращений и аббревиатур в заголовках письменной работы, глав и параграфов.

11.4 ПРАВИЛА ОФОРМЛЕНИЯ ПЕРЕЧИСЛЕНИЙ

При необходимости в тексте работы могут быть приведены перечисления. Перед каждым элементом перечисления следует ставить дефис (иные маркеры не допустимы). Например: «...заключение содержит:

- краткие выводы;
- оценку решений;
- разработку рекомендаций.»

При необходимости ссылки в тексте работы на один из элементов перечисления вместо дефиса ставятся строчные буквы в порядке русского алфавита, начиная с буквы а (за исключением букв ё, з, й, о, ч, ь, ы, ь). Для дальнейшей детализации перечислений необходимо использовать арабские цифры, после которых ставится скобка, а запись производится с абзацного отступа. Например:

- а) ...;
- б) ...;
- 1) ...;
- 2) ...;
- в) ...

12.5 ПРАВИЛА ОФОРМЛЕНИЯ РИСУНКОВ

В письменной работе для наглядности, уменьшения физического объема сплошного текста следует использовать иллюстрации – графики, схемы, диаграммы, чертежи, рисунки и фотографии. Все иллюстрации именуется рисунками. Их количество зависит от содержания работы и должно быть достаточно для того, чтобы придать ей ясность и конкретность.

На все рисунки должны быть даны ссылки в тексте работы, например: «... в соответствии с рисунком 2 ...» или «... тенденцию к снижению (рисунок 2)».

Рисунки следует располагать в работе непосредственно после текста, в котором они упоминаются впервые (при наличии достаточного пространства для помещения рисунка со всеми поясняющими данными), или на следующей странице. Если рисунок достаточно велик, его можно размещать на отдельном листе. Допускается поворот рисунка по часовой стрелке

(если он выполнен на отдельном листе). Рисунки, размеры которых больше формата А4, учитывают как одну страницу и помещают в приложении.

Рисунки, за исключением рисунков в приложениях, следует нумеровать арабскими цифрами сквозной нумерацией по всей работе. Каждый рисунок (схема, график, диаграмма) обозначается словом «Рисунок», должен иметь заголовок и подписываться следующим образом – посередине строки без абзачного отступа, например:



Рисунок 1 – Структура администрации организации

Если на рисунке отражены показатели, то после заголовка рисунка через запятую указывается единица измерения, например:

Рисунок 1 – Структура добычи, %

Рисунки каждого приложения обозначают отдельной нумерацией арабскими цифрами с добавлением перед цифрой обозначения приложения (например, рисунок А.3).

Если рисунок взят из первичного источника без авторской переработки, следует сделать ссылку, например:

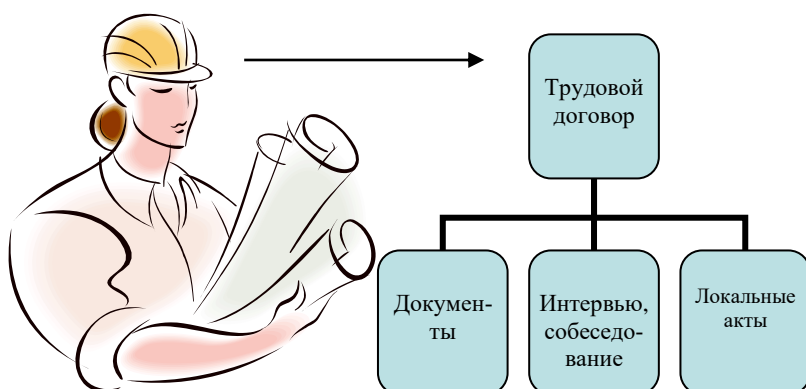
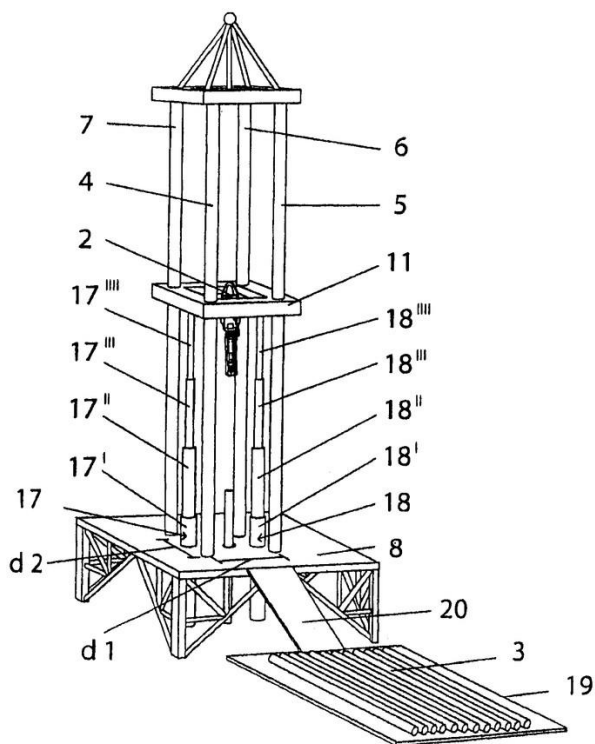


Рисунок 1 - Процесс заключения трудового договора [8, с. 46]

Если рисунок является авторской разработкой, необходимо после заголовка рисунка поставить знак сноски и указать в форме подстрочной сноски внизу страницы, на основании каких источников он составлен, например:



Фиг.4

Рисунок 2 – Буровая установка,.....¹

При необходимости между рисунком и его заголовком помещаются поясняющие данные (подрисовочный текст), например, легенда.

12.6 ПРАВИЛА ОФОРМЛЕНИЯ ТАБЛИЦ

В письменной работе фактический материал в обобщенном и систематизированном виде может быть представлен в виде таблицы для наглядности и удобства сравнения показателей.

На все таблицы должны быть ссылки в работе. При ссылке следует писать слово «таблица» с указанием ее номера, например: «... в таблице 2 представлены ...» или «... характеризуется показателями (таблица 2)».

Таблицу следует располагать в работе непосредственно после текста, в котором она упоминается впервые, или на следующей странице.

Таблицы, за исключением таблиц в приложениях, следует нумеровать арабскими цифрами сквозной нумерацией по всей работе. Каждая таблица должна иметь заголовок, который должен отражать ее содержание, быть точным, кратким. Заголовок таблицы следует помещать над таблицей слева, без абзацного отступа в одну строку с ее номером через тире, например:

Таблица 3 – Количество тонн руды, добытого шахтами Свердловской области

Наименование организации	2017	2018
ПАО «Бокситы Севера»	58	59
ООО "Березовский рудник"	29	51

¹ Составлено автором по: [15, 23, 42].

Если таблица взята из первичного источника без авторской переработки, следует сделать ссылку, например:

Таблица 2 – Динамика основных показателей развития шахтного строительства в России за 2015–2018 гг. [15, с. 35]

	2015	2016	2017	2018
Объем строительства, млрд. руб.				
.....				

Если таблица является авторской разработкой, необходимо после заголовка таблицы поставить знак сноски и указать в форме подстрочной сноски внизу страницы, на основании каких источников она составлена, например:

Таблица 3 – Количество оборудования¹

Вид оборудования	2016	2017
Буровая машина	3	5
.....	3	7

Располагают таблицы на странице обычно вертикально. Помещенные на отдельной странице таблицы могут быть расположены горизонтально, причем графа с наименованиями показателей должна размещаться в левой части страницы. Слева, справа и снизу таблицы ограничивают линиями.

Таблицу с большим числом строк допускается переносить на другую страницу. При переносе части таблицы на другую страницу слово «Таблица» указывают один раз слева над первой частью таблицы. На странице, на которую перенесена часть таблицы, слева пишут «Продолжение таблицы» или «Окончание таблицы» с указанием номера таблицы и повторением шапки таблицы.

Если таблица переносится, то на странице, где помещена первая часть таблицы, нижняя ограничительная линия таблицы не проводится. Это же относится к странице (страницам), где помещено продолжение (продолжения) таблицы. Нижняя ограничительная линия таблицы проводится только на странице, где помещено окончание таблицы.

Заголовки граф и строк таблицы следует писать с прописной буквы в единственном числе, а подзаголовки граф – со строчной буквы, если они составляют одно предложение с заголовком, или с прописной буквы, если они имеют самостоятельное значение. В конце заголовков и подзаголовков таблиц точки не ставят. Заголовки граф, как правило, записывают параллельно строкам таблицы. При необходимости допускается перпендикулярное расположение заголовков граф.

Примечания к таблице (подтабличные примечания) размещают непосредственно под таблицей в виде: а) общего примечания; б) сноски; в) отдельной графы или табличной строки с заголовком. Выделять примечание в отдельную графу или строку целесообразно лишь тогда, когда примечание относится к большинству строк или граф. Примечания к отдельным заголовкам граф или строк следует связывать с ними знаком сноски. Общее примечание ко всей табли-

¹ Составлено автором по: [2, 7, 10]

це не связывают с ней знаком сноски, а помещают после заголовка «Примечание» или «Примечания», оформляют как внутритекстовое примечание.

Допускается применять размер шрифта в таблице меньший, чем в тексте работы, но не менее 10 pt.

Если все показатели, приведенные в графах таблицы, выражены в одной и той же единице измерения, то ее обозначение необходимо помещать над таблицей справа. Если показатели таблицы выражены в разных единицах измерения, то обозначение единицы измерения указывается после наименования показателя через запятую. Допускается при необходимости выносить в отдельную графу обозначения единиц измерения.

Текст, повторяющийся в строках одной и той же графы и состоящий из одиночных слов, чередующихся с цифрами, заменяют кавычками. Если повторяющийся текст состоит из двух или более слов, то при первом повторении его заменяют словами «То же», а далее – кавычками. Если предыдущая фраза является частью последующей, то допускается заменить ее словами «То же» и добавить дополнительные сведения. При наличии горизонтальных линий текст необходимо повторять. Если в ячейке таблицы приведен текст из нескольких предложений, то в последнем предложении точка не ставится.

Заменять кавычками повторяющиеся в таблице цифры, математические знаки, знаки процента и номера, обозначения нормативных материалов, марок материалов не допускается.

При отсутствии отдельных данных в таблице следует ставить прочерк (тире). Цифры в графах таблиц должны проставляться так, чтобы разряды чисел во всей графе были расположены один под другим, если они относятся к одному показателю. В одной графе должно быть соблюдено, как правило, одинаковое количество десятичных знаков для всех значений величин.

Если таблицы размещены в приложении, их нумерация имеет определенные особенности. Таблицы каждого приложения нумеруют отдельной нумерацией арабскими цифрами. При этом перед цифрой, обозначающей номер таблицы в приложении, ставится буква соответствующего приложения, например:

Таблица В.1.– Динамика показателей за 2016–2017 гг.

Если в документе одна таблица, то она должна быть обозначена «Таблица 1» или «Таблица В.1», если она приведена в приложении (допустим, В).

12.7 ПРАВИЛА ОФОРМЛЕНИЯ ПРИМЕЧАНИЙ И ССЫЛОК

При необходимости пояснить содержание текста, таблицы или иллюстрации в работе следует помещать примечания. Их размещают непосредственно в конце страницы, таблицы, иллюстрации, к которым они относятся, и печатают с прописной буквы с абзачного отступа после слова «Примечание» или «Примечания». Если примечание одно, то после слова «Примечание» ставится тире и примечание печатается с прописной буквы. Одно примечание не нумеруют. Если их несколько, то после слова «Примечания» ставят двоеточие и каждое примечание печатают с прописной буквы с новой строки с абзачного отступа, нумеруя их по порядку арабскими цифрами.

Цитаты, а также все заимствования из печати данные (нормативы, цифры и др.) должны иметь библиографическую ссылку на первичный источник. Ссылка ставится непосредственно после того слова, числа, предложения, по которому дается пояснение, в квадратных скобках. В квадратных скобках указывается порядковый номер источника в соответствии со списком использованных источников и номер страницы, с которой взята информация, например: [4, с. 32]. Это значит, использован четвертый источник из списка литературы со страницы 32. Если дается свободный пересказ принципиальных положений тех или иных авторов, то достаточно указать в скобках после изложения заимствованных положений номер источника по списку использованной литературы без указания номера страницы.

12.8 ПРАВИЛА ОФОРМЛЕНИЯ СПИСКА ИСПОЛЬЗОВАННЫХ ИСТОЧНИКОВ

Оформлению списка использованных источников, прилагаемого к отчету, следует уделять самое серьезное внимание.

Сведения об источниках приводятся в следующем порядке:

1) **нормативные правовые акты:** Нормативные правовые акты включаются в список в порядке убывания юридической силы в следующей очередности: международные нормативные правовые акты, Конституция Российской Федерации, федеральные конституционные законы, федеральные законы, акты Конституционного Суда Российской Федерации, решения других высших судебных органов, указы Президента Российской Федерации, постановления Правительства Российской Федерации, нормативные правовые акты федеральных органов исполнительной власти, законы субъектов Российской Федерации, подзаконные акты субъектов Российской Федерации, муниципальные правовые акты, акты организаций.

Нормативные правовые акты одного уровня располагаются в хронологическом порядке, от принятых в более ранние периоды к принятым в более поздние периоды.

Примеры оформления нормативных правовых актов и судебной практики:

1. Федеральные нормы и правила в области промышленной безопасности «Правила безопасности при ведении горных работ и переработке твёрдых полезных ископаемых». Утверждены Приказом Ростехнадзора от 11.12.2013 г. № 599. [Электронный ресурс] Доступ из справочно-правовой системы «Консультант Плюс». Режим доступа: <http://www.consultant.ru>.

2. Федеральные нормы и правила в области промышленной безопасности «Правила безопасности в угольных шахтах». Серия 05. Выпуск 40. М: Изд-во «Закрытое акционерное общество «Научно-технический центр исследований проблем промышленной безопасности», 2014. 200 с.

2) **книги, статьи, материалы конференций и семинаров.** Располагаются по алфавиту фамилии автора или названию, если книга печатается под редакцией. Например:

3. Абрамова, А.А. Трудовое законодательство и права женщин [Текст] / А.А.Абрамова // Вестн. Моск. ун-та. Сер. 11, Право. - 2001. - № 5. - С. 23–25.

4. Витрянский, В.В. Договор банковского счета [Текст] / В.В. Витрянский // Хозяйство и право.- 2006.- № 4.- С. 19 – 25.

5. Черткова, Е.Л. Утопия как способ постижения социальной действительности [Электронный ресурс] / Е.Л. Черткова // Социемы: журнал Уральского гос. ун-та. - 2002. - N 8. – Режим доступа: [http://www2/usu.ru/philosoph/chertkova](http://www2.usu.ru/philosoph/chertkova).

6. Юридический советник [Электронный ресурс]. - 1 электрон. опт. диск (CD-ROM) : зв., цв. ; 12 см. - Прил.: Справочник пользователя [Текст] / сост. В.А. Быков. - 32 с.;

3) **статистические сборники, инструктивные материалы, методические рекомендации, реферативная информация, нормативно-справочные материалы.** Располагаются по алфавиту. Например:

7. Свердловская область в 1992-1996 годах [Текст]: Стат. сб. / Свердлов. обл. комитет гос. статистики Госкомстата РФ. - Екатеринбург, 1997. - 115 с.

8. Социальное положение и уровень жизни населения России в 2010 г. [Текст]: Стат. сб. / Росстат. - М., 2002. - 320 с.

9. Социально-экономическое положение федеральных округов в 2010 г. [Электронный ресурс]. – Режим доступа: <http://www.gks.ru>

4) **книги и статьи на иностранных языках** в алфавитном порядке. Например:

10. An Interview with Douglass C. North [Text] // The Newsletter of The Cliometric Society. - 1993. - Vol. 8. - N 3. - P. 23–28.

18. Burkhead, J. The Budget and Democratic Government [Text] / Lyden F.J., Miller E.G. (Eds.) / Planning, Programming, Budgeting. Markham : Chicago, 1972. 218 p.

11. Miller, D. Strategy Making and Structure: Analysis and Implications for Performance [Text] // Academy of Management Journal. - 1987. - Vol. 30. - N 1. - P. 45–51;

12. Marry S.E. Legal Pluralism. – Law and Society Review. Vol 22.- 1998.- №5.- p. 22-27

5) **интернет-сайты**. Например:

13. Горная энциклопедия Аа-лава – Яшма. [Электронный ресурс] - Режим доступа <http://www.mining-enc.ru>

В списке использованных источников применяется сквозная нумерация с применением арабского алфавита. Все объекты печатаются единым списком, группы объектов не выделяются, источники печатаются с абзацного отступа.

Объекты описания списка должны быть обозначены терминами в квадратных скобках²:

- [Видеозапись];
- [Мультимедиа];
- [Текст];
- [Электронный ресурс].

При занесении источников в список литературы следует придерживаться установленных правил их библиографического описания.

12.9 ПРАВИЛА ОФОРМЛЕНИЯ ПРИЛОЖЕНИЙ

В приложения рекомендовано включать материалы, которые по каким-либо причинам не могут быть включены в основную часть: материалы, дополняющие работу; таблицы вспомогательных цифровых данных; инструкции, методики, описания алгоритмов и программ задач, иллюстрации вспомогательного характера; нормативные правовые акты, например, должностные инструкции. В приложения также включают иллюстрации, таблицы и распечатки, выполненные на листах формата А3.

Приложения оформляют как продолжение данного документа на последующих его листах после списка использованных источников.

Приложения обозначают заглавными буквами русского алфавита, начиная с А, за исключением букв Ё, З, Й, О, Ч, Ъ, Ы, Ь (ПРИЛОЖЕНИЕ А, ПРИЛОЖЕНИЕ Б, ПРИЛОЖЕНИЕ В и т.д.). Допускается обозначение приложений буквами латинского алфавита, за исключением букв I и O. В случае полного использования букв русского и латинского алфавитов допускается обозначать приложения арабскими цифрами.

Само слово «ПРИЛОЖЕНИЕ» пишется прописными (заглавными) буквами.

Если в работе одно приложение, оно обозначается «ПРИЛОЖЕНИЕ А».

Каждое приложение следует начинать с новой страницы. При этом слово «ПРИЛОЖЕНИЕ» и его буквенное обозначение пишутся с абзацного отступа.

Приложение должно иметь заголовки, который записывают на следующей строке после слова «ПРИЛОЖЕНИЕ» с абзацного отступа. Заголовок пишется с прописной буквы.

В тексте работы на все приложения должны быть даны ссылки, например: «... в приложении Б...». Приложения располагают в порядке ссылок на них в тексте работы.

² Полный перечень см. в: Система стандартов по информации, библиотечному и издательскому делу. Библиографическая запись. Библиографическое описание. Общие требования и правила составления [Текст]: ГОСТ 7.1-2003.

Текст каждого приложения, при необходимости, может быть разделен на разделы, подразделы, пункты, подпункты, которые нумеруют в пределах каждого приложения. Перед номером ставится обозначение этого приложения.

Приложения должны иметь общую с остальной частью документа сквозную нумерацию страниц.

Образец оформления титульного листа отчета по практике



Федеральное государственное бюджетное образовательное учреждение
высшего образования
«Уральский государственный горный университет»
(ФГБОУ ВО «УГГУ»)
620144, г. Екатеринбург, ул. Куйбышева, 30

ОТЧЕТ
о прохождении технологической практики
(название практики)
на шахте «Южная» «ООО Березовский рудник»

(наименование организации прохождения практики)

Специальность: 21.05.04
ГОРНОЕ ДЕЛО

Студент: Иванов И.И
Группа: ВД - 18

Специализация:
Взрывное дело

Руководитель практики от университета:
Азанов М.А. доц., к.т.н.

Руководитель практики от организации:
Петров И.С., главный инженер

Оценка _____

Подпись _____

Екатеринбург
2018

Образец оформления содержания отчета по первой и второй технологической практике
по первой технологической практики

СОДЕРЖАНИЕ

	Введение	3
1	Основная часть	5
1.1.	Общие сведения о шахте	
1.2.	Краткая геологическая характеристика шахтного поля	
1.3.	Вскрытие и подготовка шахтного поля	
1.4.	Системы разработки и очистные работы	
1.5.	Монтаж и демонтаж оборудования	
1.6.	Производственные процессы в пределах выемочного участка	
2	Заключение	...
	Список использованных источников	...
	Приложения	...

по второй технологической практики

СОДЕРЖАНИЕ

	Введение	3
1	Основная часть	5
1.1.	Общие сведения о шахте	
1.2.	Краткая геологическая характеристика шахтного поля	
1.3.	Вскрытие и подготовка шахтного поля	
1.4.	Системы разработки и очистные работы	
1.5.	Вентиляция шахты и вентиляционные установки	
1.6.	Рудничный транспорт	
1.7.	Подъёмные установки	
1.8.	Пневматические установки	
1.9.	Водоотливные установки	
1.10.	Электроснабжение шахты, участка и рудников, освещение	
1.11.	Поверхность шахты	
1.12.	Охрана недр и окружающей среды	
1.13.	Экономическая часть	

1.14	Индивидуальные задания	
2	Заключение	...
	Список использованных источников	...
	Приложения	...

Структурными элементами отчета являются:

- 1) титульный лист;
- 2) содержание;
- 3) введение;
- 4) основная часть;
- 5) заключение;
- 6) список использованных источников;
- 7) приложения.

ПРИЛОЖЕНИЕ 3

ИНДИВИДУАЛЬНОЕ ЗАДАНИЕ НА ПЕРИОД ПРАКТИКИ

Содержание индивидуального задания

Оценка выполнения индивидуального задания _____

График (план) прохождения практики

Период	Характеристика работы	Текущий контроль (выполнено/не выполнено)	Подпись руководителя практики от университета/ организации
1 день практики	Проведение инструктажа в организации по технике безопасности и охране труда		

СОГЛАСОВАНО:

Подпись руководителя практики от университета _____

Подпись руководителя практики от организации _____

ПРИЛОЖЕНИЕ 4

ХАРАКТЕРИСТИКА С МЕСТА ПРАКТИКИ СТУДЕНТА

_____ (фамилия, имя, отчество)

Заключение организации о работе студента за период практики (технологические навыки, деловые качества, активность, дисциплина, участие в общественной работе организации)

Число пропущенных дней за время практики:

а) по уважительным причинам _____

б) по неуважительным причинам _____

« ____ » _____ 20__ г.

Печать и подпись руководителя организации _____

И.О. Фамилия

Отзыв
об отчете о прохождении практики студента
(заполняется руководителем практики от университета)

1. Выводы (характеристика отчета в целом, соответствие объема, содержания отчета программе):

2. Недостатки отчета:

Оценка по результатам защиты:

Руководитель практики от университета

(подпись)

И.О. Фамилия

«__» _____ 20__ г.

ХАРАКТЕРИСТИКА РАБОТЫ СТУДЕНТА НА ПРАКТИКЕ

Характеристика должна содержать указание на отношение студента к работе, оценку его теоретических знаний, умение применять теоретические знания на практике, степень выраженности необходимых личностных и профессиональных качеств, вывод руководителя практики от Организации о полноте выполнения индивидуального задания и отсутствии / наличии замечаний к прохождению практики студента

Характеристика студента с места практики описывает его профессиональную подготовку, теоретические знания, практические навыки и деловые качества, которые он проявил в период прохождения практики. Писать документ нужно в официальном стиле, при этом необходимо указать в характеристике следующие сведения:

- фамилия и инициалы обучающегося;
- обязанности обучающегося в период прохождения практики;
- профессиональные качества студента;
- особенности студента, проявленные при общении с трудовым коллективом;
- практические навыки, освоенные студентом;
- оценку, выставленную студенту по результатам прохождения практики.

Главная цель составления характеристики студента с места практики — описание его профессиональной подготовки, а также новых знаний и навыков, которые он приобрел в процессе практической деятельности в конкретной организации. Подробная характеристика позволит руководителю практики со стороны учебного заведения объективно оценить ее эффективность и поставить обучающемуся справедливую оценку.

Например

Иванов Петр Алексеевич проходил практику на шахте «Южная» «ООО Березовский рудник» на участке очистных работ практика была организована в соответствии с программой. В период прохождения практики. Иванов П. А. зарекомендовал себя с положительной стороны, дисциплинированным практикантом, стремящимся к получению новых знаний, навыков и умений, нацелен на повышение своей будущей профессиональной квалификации.

В период практики Иванов П. А. ознакомился со структурой организации, основными направлениями ее деятельности, работой участка горно-добычных работ, нормативными документами, регулирующими деятельность организации, спецификой функциональных обязанностей горнорабочего подземного и принял активное участие в текущей деятельности.

Под руководством опытного специалиста, начальника участка изучал должностные инструкции и обязанности горнорабочего подземного, наряд – накладные на выполнение работ.

К поручениям руководителя практики и выполняемой работе относился добросовестно. Во время прохождения практики продемонстрировал знание теоретического материала, профессиональной терминологии; умение применять теоретические знания на практике; продемонстрировала навыки проведения работ по уборке горной массы, возведение крепи, наращивания секции конвейера;

Индивидуальное задание выполнено в полном объеме, замечаний к прохождению практики нет.

Практика Иванова П. А. заслуживает положительной оценки.

Руководитель практики от организации _____ (подпись) _____
ФИО
МП

МИНОБРНАУКИ РОССИИ

Федеральное государственное бюджетное образовательное учреждение
высшего образования
«Уральский государственный горный университет»



УТВЕРЖДАЮ

Проректор по учебно-методическому
комплексу С.А. Упоров

ПРОГРАММА ПРАКТИКИ

Б2.Б.05(П) ТЕХНОЛОГИЧЕСКАЯ ПРАКТИКА Ч.2

Специальность

21.05.04 Горное дело

Специализация № 7 "Взрывное дело"

форма обучения: очная, заочная

год набора: 2018

Авторы: Петрушин А.Г. доцент, к.т.н., Сынбулатов В.В., доцент, к.т.н.

Одобрена на заседании кафедры

Шахтного строительства

(название кафедры)

Зав. кафедрой

(подпись)

Волков М.Н.

(Фамилия И.О.)

Протокол № 4-19/20 от 13.03.2020

(Дата)

Рассмотрена методической комиссией
факультета

Горно-технологического

(название факультета)

Председатель

(подпись)

Колчина Н.В.

(Фамилия И.О.)

Протокол № 4 от 20.03.2020

(Дата)

Екатеринбург
2020

СОДЕРЖАНИЕ

1 ВИД ПРАКТИКИ, СПОСОБ И ФОРМЫ ЕЕ ПРОВЕДЕНИЯ	3
2 ПЕРЕЧЕНЬ ПЛАНИРУЕМЫХ РЕЗУЛЬТАТОВ ОБУЧЕНИЯ ПРИ ПРОХОЖДЕНИИ ПРАКТИКИ, СООТНЕСЕННЫХ С ПЛАНИРУЕМЫМИ РЕЗУЛЬТАТАМИ ОСВОЕНИЯ ОБРАЗОВАТЕЛЬНОЙ ПРОГРАММЫ	4
3 МЕСТО ПРАКТИКИ В СТРУКТУРЕ ОБРАЗОВАТЕЛЬНОЙ ПРОГРАММЫ	5
4 ОБЪЕМ ПРАКТИКИ В ЗАЧЕТНЫХ ЕДИНИЦАХ И ЕЕ ПРОДОЛЖИТЕЛЬНОСТЬ	5
5 СОДЕРЖАНИЕ ПРАКТИКИ	5
6 ФОРМА ОТЧЕТНОСТИ ПО ПРАКТИКЕ	9
7 ПЕРЕЧЕНЬ УЧЕБНО-МЕТОДИЧЕСКОГО ОБЕСПЕЧЕНИЯ ДЛЯ САМОСТОЯТЕЛЬНОЙ РАБОТЫ ОБУЧАЮЩИХСЯ ПО ПРАКТИКЕ И ОБРАЗОВАТЕЛЬНЫЕ ТЕХНОЛОГИИ	10
8 ФОНД ОЦЕНОЧНЫХ СРЕДСТВ ДЛЯ ПРОВЕДЕНИЯ ПРОМЕЖУТОЧНОЙ АТТЕСТАЦИИ ПО ПРАКТИКЕ	10
9 ПЕРЕЧЕНЬ УЧЕБНОЙ ЛИТЕРАТУРЫ И РЕСУРСОВ СЕТИ ИНТЕРНЕТ, НЕОБХОДИМЫХ ДЛЯ ПРОВЕДЕНИЯ ПРАКТИКИ	12
10 ПЕРЕЧЕНЬ ИНФОРМАЦИОННЫХ ТЕХНОЛОГИЙ, ИСПОЛЬЗУЕМЫХ ПРИ ПРОВЕДЕНИИ ПРАКТИКИ	13
11 ОПИСАНИЕ МАТЕРИАЛЬНО-ТЕХНИЧЕСКОЙ БАЗЫ, НЕОБХОДИМОЙ ДЛЯ ПРОВЕДЕНИЯ ПРАКТИКИ	14
12 ТРЕБОВАНИЯ К ОФОРМЛЕНИЮ ОТЧЕТА ПО ПРАКТИКЕ	14
13 ПРИЛОЖЕНИЯ	23

1 ВИД ПРАКТИКИ, СПОСОБ И ФОРМЫ ЕЕ ПРОВЕДЕНИЯ

Практика студентов является составной частью основной профессиональной образовательной программы высшего образования, одним из видов занятий, предусмотренных учебным планом, непосредственно ориентированных на профессионально-практическую подготовку. Система практического обучения способствует овладению предметными знаниями и умениями, развитию и повышению мотивации к профессиональной деятельности, осознанию себя как компетентного специалиста. Кроме того, она позволяет студенту попробовать свои силы в выбранной профессии, научиться применять теоретические знания, полученные в ходе теоретического обучения. **Технологическая практика ч.2** позволяет заложить основы формирования у студентов навыков практической *производственно-технологической* деятельности для решения следующих *профессиональных задач*:

- осуществление технического руководства горными и взрывными работами, а также работами по обеспечению функционирования оборудования и технических систем горного производства;

- разрабатывать, согласовывать и утверждать нормативные документы, регламентирующие порядок выполнения горных, взрывных работ, а также работ, связанных с переработкой и обогащением твердых полезных ископаемых, строительством и эксплуатацией подземных сооружений, эксплуатацией оборудования, обеспечивать выполнение требований технической документации на производство работ, действующих норм, правил и стандартов;

- разрабатывать и реализовывать мероприятия по повышению экологической безопасности горного производства;

- руководствоваться в практической инженерной деятельности принципами комплексного использования георесурсного потенциала недр;

- разрабатывать и реализовывать мероприятия по совершенствованию и повышению технического уровня горного производства, обеспечению конкурентоспособности организации в современных экономических условиях;

- определять пространственно-геометрическое положение объектов, выполнять необходимые геодезические и маркшейдерские измерения, обрабатывать и интерпретировать их результаты;

- создавать и (или) эксплуатировать оборудование и технические системы обеспечения эффективной и безопасной реализации технологических процессов при производстве работ по эксплуатационной разведке, добыче и переработке твердых полезных ископаемых, а также при строительстве и эксплуатации подземных объектов различного назначения;

- разрабатывать планы ликвидации аварий при производстве работ по эксплуатационной разведке, добыче и переработке твердых полезных ископаемых, а также при строительстве и эксплуатации подземных объектов.

Основная цель **технологической практики ч.2** - закрепление теоретических и практических знаний; овладение на основе полученных теоретических знаний первичными профессиональными навыками и умениями по производству основных видов горных работ, применяемых в инженерном обеспечении деятельности человека в недрах Земли при эксплуатационной разведке, добыче и переработке твердых полезных ископаемых, строительстве и эксплуатации подземных объектов различного назначения; формирование умения организовать самостоятельный трудовой процесс.

Задачами **технологической практики ч.2** являются:

- практическое закрепление теоретических знаний, полученных в период обучения;
- получение студентами сведений о будущей профессиональной деятельности;
- выполнение индивидуальных заданий кафедры.

№ п/п	Вид практики	Способ и формы проведения практики	Место проведения практики
1.	Технологическая практика ч.2	Способы проведения: стационарная (г. Екатеринбург) или выездная (вне г. Екатеринбурга). Формы проведения практики: дискретно	Технологическая практика ч.2 проводится как в структурных подразделениях УГГУ (возможно посещение профильных организаций с целью изучения их опыта решения конкретных профессиональных и производственных задач в соответствии с заданием практики), так и в организациях – базах практики, с которыми у УГГУ заключены договоры о практике, деятельность которых соответствует видам деятельности, осваиваемым в рамках ОПОП ВО.

При определении мест прохождения практики обучающимися с инвалидностью учитываются рекомендации, содержащиеся в индивидуальной программе реабилитации или абилитации инвалида, относительно рекомендованных условий и видов труда. Выбор мест прохождения практик для инвалидов и лиц с ограниченными возможностями здоровья учитывает требования их доступности.

2 ПЕРЕЧЕНЬ ПЛАНИРУЕМЫХ РЕЗУЛЬТАТОВ ОБУЧЕНИЯ ПРИ ПРОХОЖДЕНИИ ПРАКТИКИ, СООТНЕСЕННЫХ С ПЛАНИРУЕМЫМИ РЕЗУЛЬТАТАМИ ОСВОЕНИЯ ОБРАЗОВАТЕЛЬНОЙ ПРОГРАММЫ

Результатом освоения **технологической практики ч.2** является формирование у обучающихся следующих компетенций:

Профессиональных

- владением методами рационального и комплексного освоения георесурсного потенциала недр (**ПК-2**);

- готовностью осуществлять техническое руководство горными и взрывными работами при эксплуатационной разведке, добыче твердых полезных ископаемых, строительстве и эксплуатации подземных объектов, непосредственно управлять процессами на производственных объектах, в том числе в условиях чрезвычайных ситуаций (**ПК-4**);

- готовностью демонстрировать навыки разработки планов мероприятий по снижению техногенной нагрузки производства на окружающую среду при эксплуатационной разведке, добыче и переработке твердых полезных ископаемых, а также при строительстве и эксплуатации подземных объектов (**ПК-5**);

- готовностью принимать участие во внедрении автоматизированных систем управления производством (**ПК-8**).

Профессионально-специализированных

- владеть современным ассортиментом, состава, свойств и области применения промышленных взрывчатых материалов, оборудования и приборов взрывного дела, допущенных к применению в Российской Федерации, основными физико-техническими и технологическими свойствами минерального сырья и вмещающих пород, характеристик состояния породных массивов, объектов строительства и реконструкции (**ПСК-7.2**);

- готовность проводить технико-экономическую оценку проектных решений при производстве буровых и взрывных работ и работ со взрывчатыми материалами, реализовывать в практической деятельности предложения по совершенствованию техники и технологии производства буровзрывных работ, по внедрению новейших средств механизации, процессов и технологий, использовать информационные технологии для выбора и проектирования рациональных технологических, эксплуатационных и безопасных параметров ведения буровзрывных работ (**ПСК-7.3**).

Компетенция	Код по ФГОС	Результаты обучения
1	2	3

<p>владением методами рационального и комплексного освоения георесурсного потенциала недр</p>	<p>ПК-2</p>	<p><i>знать</i></p>	<p>принципы и методы комплексного освоения МПИ; особенности системного подхода при решении задачи рационального использования природных ресурсов.</p>
		<p><i>уметь</i></p>	<p>применять системный подход при решении задачи рационального использования недр; пользоваться методами рационального и комплексного освоения георесурсного потенциала недр.</p>
		<p><i>владеть</i></p>	<p>навыками обоснования и выбора рационального комплекса технических средств и технологических схем разработки МПИ с учетом рационального и комплексного их освоения.</p>
<p>готовностью осуществлять техническое руководство горными и взрывными работами при эксплуатационной разведке, добыче твердых полезных ископаемых, строительстве и эксплуатации подземных объектов, непосредственно управлять процессами на производственных объектах, в том числе в условиях чрезвычайных ситуаций</p>	<p>ПК-4</p>	<p><i>уметь</i></p>	<p>обеспечивать организацию и руководство горных работ и взрывных работ.</p>
<p>готовностью демонстрировать навыки разработки планов мероприятий по снижению техногенной нагрузки производства на окружающую среду при эксплуатационной разведке, добыче и переработке твердых полезных ископаемых, а также при строительстве и эксплуатации подземных объектов</p>	<p>ПК-5</p>	<p><i>уметь</i></p>	<p>разрабатывать комплекс природоохранных мер при разработке МПИ с целью снижения техногенной нагрузки на компоненты ОС</p>

<p>готовностью принимать участие во внедрении автоматизированных систем управления производством</p>	<p>ПК-8</p>	<p><i>знать</i></p>	<p>аппаратуру автоматического контроля за состоянием массива, содержанием метана, горного давления и др.</p>
		<p><i>уметь</i></p>	<p>разрабатывать, реализовывать и контролировать качество и полноту выполнения проектов буровзрывных работ при производстве горных, горно-строительных и специальных работ, при нефте- и газодобыче, сейсморазведке, а также в других отраслях промышленности</p>
		<p><i>владеть</i></p>	<p>навыками разрабатывать, реализовывать и контролировать качество и полноту выполнения проектов буровзрывных работ при производстве горных, горно-строительных и специальных работ, при нефте- и газодобыче, сейсморазведке, а также в других отраслях промышленности</p>
<p>владеть современным ассортиментом, состава, свойств и области применения промышленных взрывчатых материалов, оборудования и приборов взрывного дела, допущенных к применению в Российской Федерации, основными физико-техническими и технологическими свойствами минерального сырья и вмещающих пород, характеристик состояния породных массивов, объектов строительства и рекон-</p>	<p>ПСК-7.2</p>	<p><i>знать</i></p>	<p>современный ассортимент, состав, свойства и области применения промышленных взрывчатых материалов, оборудования и приборов взрывного дела, допущенных к применению в Российской Федерации, основными физико-техническими и технологическими свойствами минерального сырья и вмещающих пород, характеристик состояния породных массивов, объектов строительства и реконструкции</p>
		<p><i>уметь</i></p>	<p>владеть современным ассортиментом, состава, свойств и области применения промышленных взрывчатых материалов, оборудования и приборов взрывного дела, допущенных к применению в Российской Федерации, основными физико-техническими и технологическими свойствами минерального сырья и вмещающих пород, характеристик состояния породных массивов, объектов строительства и реконструкции</p>
		<p><i>владеть</i></p>	<p>владеть современным ассортиментом, состава, свойств и области применения промышленных взрывчатых материалов, оборудования и приборов взрывного дела, допущенных к применению в Российской Федерации, основными физико-техническими и технологическими свойствами минерального сырья и вмещающих пород, характеристик состояния породных массивов, объектов строительства и реконструкции</p>

струкции			
готовность проводить технико-экономическую оценку проектных решений при производстве буровых и взрывных работ и работ со взрывчатыми материалами, реализовывать в практической деятельности предложения по совершенствованию техники и технологии производства буровзрывных работ, по внедрению новейших средств механизации, процессов и технологий, использовать информационные технологии для выбора и проектирования рациональных технологических, эксплуатационных и безопасных параметров ведения буровзрывных работ	ПСК-7.3	<i>знать</i>	технико-экономическую оценку проектных решений при производстве буровых и взрывных работ и работ со взрывчатыми материалами, реализовывать в практической деятельности предложения по совершенствованию техники и технологии производства буровзрывных работ, по внедрению новейших средств механизации, процессов и технологий, использовать информационные технологии для выбора и проектирования рациональных технологических, эксплуатационных и безопасных параметров ведения буровзрывных работ
		<i>уметь</i>	проводить технико-экономическую оценку проектных решений при производстве буровых и взрывных работ и работ со взрывчатыми материалами, реализовывать в практической деятельности предложения по совершенствованию техники и технологии производства буровзрывных работ, по внедрению новейших средств механизации, процессов и технологий, использовать информационные технологии для выбора и проектирования рациональных технологических, эксплуатационных и безопасных параметров ведения буровзрывных работ
		<i>владеть</i>	навыками проводить технико-экономическую оценку проектных решений при производстве буровых и взрывных работ и работ со взрывчатыми материалами, реализовывать в практической деятельности предложения по совершенствованию техники и технологии производства буровзрывных работ, по внедрению новейших средств механизации, процессов и технологий, использовать информационные технологии для выбора и проектирования рациональных технологических, эксплуатационных и безопасных параметров ведения буровзрывных работ

В результате практики обучающийся должен:

Знать:	методы решения различных геометрических задач, возникающих при разведке, строительстве и разработке месторождений (ПК-4); принципы и методы комплексного освоения МПИ (ПК-2); особенности системного подхода при решении задачи рационального использования природных ресурсов (ПК-5); аппаратуру автоматического контроля за состоянием массива, содержанием метана, горного давления и др (ПК-8); технико-экономическую оценку проектных решений при производстве буровых и взрывных работ и работ со взрывчатыми материалами, реализовывать в практической деятельности предложения по совершенствованию техники и технологии производства буровзрывных работ, по внедрению новейших средств механизации, процессов и технологий, использовать информационные технологии для выбора и проектирования рациональных технологических, эксплуатационных и безопасных параметров
--------	--

	<p>ведения буровзрывных работ (ПСК-7.3); современный ассортимент, состав, свойства и области применения промышленных взрывчатых материалов, оборудования и приборов взрывного дела, допущенных к применению в Российской Федерации, основными физико-техническими и технологическими свойствами минерального сырья и вмещающих пород, характеристик состояния породных массивов, объектов строительства и реконструкции (ПСК-7.2);</p>
Уметь:	<p>применять на практике требования и рекомендации НТД по промышленной безопасности в условиях горных объектов (ПК-5); использовать нормативные требования производственной санитарии для улучшения условий труда на горном предприятии (ПК-4); применять системный подход при решении задачи рационального использования недр (ПК-2); пользоваться методами рационального и комплексного освоения георесурсного потенциала недр (ПК-8); разрабатывать комплекс природоохранных мер при разработке МПИ с целью снижения техногенной нагрузки на компоненты ОС (ПК-5); проводить технико-экономическую оценку проектных решений при производстве буровых и взрывных работ и работ со взрывчатыми материалами, реализовывать в практической деятельности предложения по совершенствованию техники и технологии производства буровзрывных работ, по внедрению новейших средств механизации, процессов и технологий, использовать информационные технологии для выбора и проектирования рациональных технологических, эксплуатационных и безопасных параметров ведения буровзрывных работ (ПСК-7.3); владеть современным ассортиментом, состава, свойств и области применения промышленных взрывчатых материалов, оборудования и приборов взрывного дела, допущенных к применению в Российской Федерации, основными физико-техническими и технологическими свойствами минерального сырья и вмещающих пород, характеристик состояния породных массивов, объектов строительства и реконструкции (ПСК-7.2).</p>
Владеть:	<p>навыками обоснования и выбора рационального комплекса технических средств и технологических схем разработки МПИ с учетом рационального и комплексного их освоения (ПК-2); навыками проводить технико-экономическую оценку проектных решений при производстве буровых и взрывных работ и работ со взрывчатыми материалами, реализовывать в практической деятельности предложения по совершенствованию техники и технологии производства буровзрывных работ, по внедрению новейших средств механизации, процессов и технологий, использовать информационные технологии для выбора и проектирования рациональных технологических, эксплуатационных и безопасных параметров ведения буровзрывных работ (ПСК-7.3); навыками разрабатывать, реализовывать и контролировать качество и полноту выполнения проектов буровзрывных работ при производстве горных, горно-строительных и специальных работ, при нефте- и газодобыче, сейсморазведке, а также в других отраслях промышленности (ПК-4); владеть современным ассортиментом, состава, свойств и области применения промышленных взрывчатых материалов, оборудования и приборов взрывного дела, допущенных к применению в Российской Федерации, основными физико-техническими и технологическими свойствами минерального сырья и вмещающих пород, характеристик состояния породных массивов, объектов строительства и реконструкции (ПСК-7.2).</p>

3 МЕСТО ПРАКТИКИ В СТРУКТУРЕ ОБРАЗОВАТЕЛЬНОЙ ПРОГРАММЫ

Технологическая практика ч.2 студентов УГГУ является составной частью основной профессиональной образовательной программы высшего образования, входит в Блок 2 «Практики, в том числе научно-исследовательская работа (НИР)», представляет собой одну из форм организации учебного процесса, заключающуюся в профессионально-практической подготовке обучающихся в университете и на базах практики.

4 ОБЪЕМ ПРАКТИКИ В ЗАЧЕТНЫХ ЕДИНИЦАХ И ЕЕ ПРОДОЛЖИТЕЛЬНОСТЬ В НЕДЕЛЯХ ЛИБО В АКАДЕМИЧЕСКИХ ИЛИ АСТРОНОМИЧЕСКИХ ЧАСАХ

Общая трудоемкость производственной практики составляет 9 зачетных единицы, 324 час.

Общее время прохождения производственной практики студентов 6 недель.

5 СОДЕРЖАНИЕ ПРАКТИКИ

№ п/п	№ недели	Разделы (этапы) практики и содержание	Трудоемкость (в часах) -учебная работа/ самостоятельная работа		Формы контроля
			учебная	СР	
		<i>Подготовительный (организационный) этап</i>			
1		Организационное собрание, сбор и изучение рекомендуемой литературы, получение необходимых консультаций по организации и методике проведения работ со стороны руководителя практики от кафедры	2	-	собеседование
2		Инструктаж по технике безопасности, охраны труда, пожарной безопасности, сдача техминимума	-	20	собеседование
		<i>Основной этап</i>			
3		Работа на горном производстве	-	274	Отчет по практике
3.1		Приобретение навыков работы в должности горнорабочего, горного мастера и других должностях. Обучение в УКК	-	37	Отчет по практике
3.2		Работа в должности горнорабочего, горного мастера и других должностях.	-	137	Отчет по практике
4		Сбор, обработка и анализ информации для отчета	-	26	Отчет по практике
4.1		Изучение основной технической и нормативной документации и методической литературы по дисциплине.	-	13	Отчет по практике
4.2		Сбор материалов для отчета и курсового проектирования	-	13	
5		Подготовка отчета о практике, защита отчета	2	-	Отчет по практике
		Итого	4	320	Зачет

Практика для обучающихся с ограниченными возможностями здоровья и инвалидов проводится с учетом особенностей их психофизического развития, индивидуальных возможностей и состояния здоровья.

В целях обеспечения организации самостоятельной работы студента перед началом практики проводится организационное собрание, на котором разъясняются цели и задачи, со-

держание, сроки практики, порядок её прохождения, сообщается информация о предприятиях-базах практик и количестве предоставляемых мест на них, формулируются задания практики, план практики, разъясняются формы, виды отчетности, требования к оформлению отчетных документов, порядок защиты отчета по практике, даются иные рекомендации по прохождению практики.

Студенты получают программу практики, доступ ко всей необходимой для оформления результатов практики документации.

Организация **технологической практики** на местах возлагается на руководителя организации, которые знакомят студентов с порядком прохождения практики, назначают её руководителем практического работника и организуют прохождение практики в соответствии с программой практики.

Общие рекомендации студентам по прохождению практики:

Перед прохождением практики студент должен изучить программу, представленную учебно-методическую документацию по практике и обратиться к соответствующим нормативным материалам, литературе с тем, чтобы быть подготовленным к выполнению поручений, данных руководителем практики, к решению задач практики, конкретных практических вопросов.

Студенты должны подготовить: копии своих свидетельств о постановке на учет в налоговом органе (ИНН), пенсионного страхования; получить при необходимости медицинскую справку по форме, требуемой предприятием-базой практики, в поликлинике, к которой прикреплены; подготовить фотографии (формат по требованию предприятия-базы практики) и паспортные данные (копии разворотов с фотографией и регистрацией места жительства) для оформления пропусков на предприятия, при необходимости.

В рамках *самостоятельной работы* студенту рекомендуется проработать конспекты лекций, учебники и других горнотехнические издания, техническую документацию горных предприятий, Контроль качества самостоятельной работы студентов производится при защите отчёта по практике.

При прохождении практики *обучающиеся обязаны:*

своевременно прибыть на место прохождения практики, иметь при себе все необходимые документы: паспорт, индивидуальное задание, план (график) практики;

подчиняться действующим правилам внутреннего трудового распорядка организации – места прохождения практики;

изучить и строго соблюдать правила охраны труда, техники безопасности, производственной санитарии и промышленной безопасности;

полностью выполнять задания, предусмотренные программой практики;

выполнять задания руководителя практики от организации;

быть вежливым, внимательным в общении с работниками;

вести записи о проделанной работе, чтобы в дальнейшем в отчете описать содержание проделанной работы;

в установленный срок отчитаться о прохождении практики руководителю практики от кафедры, подготовить и сдать отчет и другие документы практики на кафедру.

При подготовке к практике и во время прохождения практики рекомендуется по возникшим вопросам обращаться к учебной литературе, методическим материалам.

При возникновении затруднений в процессе практики студент может обратиться к руководителю практики от университета либо от организации-базы практики и получить необходимые разъяснения.

Примерный план прохождения практики:

Задание	Отчетность
<i>Знакомство с основами будущей профессии</i>	
1. Ознакомиться с организацией, технологическим циклом горных работ предприятия и его организационной структурой, пройти инструктаж по технике безопасности	Первый раздел отчета - Описание организации – наименование и адрес организации, структура, управление, вид (профиль) деятельности,
2. Ознакомиться с подразделением, на котором студент проходит практику, организацией деятельности горно-добычного участка и должностными инструкциями рабочих и инженерно-технического персонала участка	Первый раздел отчета - Описание подразделения – название, функции, задачи подразделения, должностные обязанности работников (кратко).
<i>Формирование общепрофессиональных и профессиональных компетенций (умений и навыков)</i>	
3. Выполнить задания по поручению и под наблюдением горного мастера: - ...освоить навыки работы в очистном забое или на других рабочих местах в шахте - ...; -; -.....	Второй раздел отчета - Составленные студентом документы – и т.д., описание выполненной деятельности

6 ФОРМЫ ОТЧЕТНОСТИ ПО ПРАКТИКЕ

По результатам **технологической практики ч.2** студент представляет отчет по практике.

Отчет служит основанием для оценки результатов **технологической практики ч.2** руководителем практики от университета. Полученная оценка - «зачтено» выставляется в ведомость и зачетную книжку студента.

Содержание отчета должно соответствовать программе практики, в нем обобщается и анализируется весь ход практики, выполнение заданий и других запланированных мероприятий. Отчет должен иметь четкое построение, логическую последовательность, конкретность.

Отчет по **технологической практике ч.2** имеет следующую структуру: титульный лист (приложение 1), содержание (приложение 2), введение, основная часть (первый и второй разделы), заключение, приложения.

Титульный лист отчета содержит: указание места прохождения практики, данные о руководителе практики от университета и от организации (образец – приложение 1).

После титульного листа помещается индивидуальное задание на практику, содержащее график (план) практики, характеристику с места практики (приложение 4).

Содержание отчета о прохождении технологической практики помещают после титульного листа. В содержании отчета указывают: перечень разделов (при желании параграфов), номера страниц, с которых начинается каждый из них (образец – приложение 2).

Во введении следует отразить: место и сроки практики; её цели и задачи; выполненные обязанности, изученный информационный материал.

Введение не должно превышать 1 страницы компьютерного набора.

Основная часть отчета содержит два раздела, каждый из которых может быть подразделен на параграфы.

Отчет по первой технологической практике включает следующие разделы:

1. Общие положения

По мере накопления материала студент составляет отчет, а окончательное завершение и оформление его производится в конце практики.

Основу отчета должны составлять данные по фактическому состоянию и анализу технологии, организации работ и технико-экономических показателей буровзрывных работ при сооружении горных выработок и очистной отбойке, в которой непосредственно участвовал сам студент. Отчет должен состоять из нескольких разделов (в форме пояснительной записки) и приложения (альбома чертежей, схем, рисунков).

2. Общие сведения о предприятии

Краткая история горного предприятия, производственная мощность, срок службы, численность персонала, его географическое и административное расположение, топография местности и климатические условия. Генезис (происхождение) и тектоника месторождения. Физико-механические свойства вмещающих пород. Гидрогеология месторождения, напряженное состояние массива, опасность по взрыву газа или пыли.

Графический материал: геологический разрез вкрест простираня массива горных пород в масштабе 1:2000, 1:5000. Геологический план вскрываемых горизонтов шахты (подземного рудника) или карьера.

3. Производственные здания и сооружения на поверхности

а) Схема расположения основных производственных зданий и сооружений на поверхности шахт (генеральный план промплощадки): административно-бытовой комбинат, копры, здания подъёмных машин, вентиляционных и компрессорных установок, электроподстанции, кабельные сети и др. коммуникации, помещения вспомогательных служб, склады, отвалы, подъездные пути, топография поверхности.

Схема расположения строительного и горнопроходческого оборудования, временных зданий и сооружений в увязке с постоянными зданиями и сооружениями на поверхности (стройгенплан).

б) Общие сведения о поверхностных сооружениях, схема их компоновки, в т.ч.: дробильно-обогащительных комплексов, пунктов приготовления взрывчатых веществ, складов взрывчатых материалов и др., коммуникации, помещения вспомогательных служб, склады, отвалы, подъездные пути, основной и вспомогательный транспорт, топография поверхности.

Графический материал:

а) генплан промплощадки, стройгенплан, в масштабе 1:2000, 1:5000.

б) схема расположения основных поверхностных сооружений карьера (ситуационный план), план поверхностного склада ВМ и др. в масштабе 1:2000, 1:5000.

4. Вскрытие и подготовка месторождения

а) Схема вскрытия. Основные технологические комплексы (главный, вспомогательный, вентиляционный). Количество стволов, их расположение и характеристика (площадь поперечного сечения и параметры, вид крепи, количество отделений и их назначение, глубина). Вскрытие этажей. Схемы околоствольных дворов. Общешахтные комплексы: дробильный, водоотливной и пр. Кондиционный размер куска руды, гранулометрический состав руды. Принятая схема подготовки горизонтов. Характеристики подготовительных горизонтальных и вертикальных выработок. Объемы горных работ.

б) Схема вскрытия карьерного поля. Расположение и назначение капитальных траншей, продольные уклоны, параметры уступов, нерабочих бортов карьеров. Описании схемы вскрывающих выработок и транспортных коммуникаций. Вскрытие и подготовка новых горизонтов. Способы проходки вскрывающих и подготовительных выработок. Объемы горных работ.

Графический материал:

а) вертикальная и горизонтальная схемы вскрытия в масштабе 1:1000, 1:2000, 1:5000, 1:10000; вскрывающие и подготовительные выработки (поперечные сечения, планы).

б) план карьера и поперечные разрезы по нему в масштабе 1:1000, 1:2000, 1:5000, 1:10000;

5. Системы разработки

а) Общая характеристика системы разработки при подземной добыче.

Размеры блоков, слоев, уступов, сечения нарезных и очистных выработок. Порядок и технология работ при отработке блоков. Техничко-экономические показатели систем разработки и их технологических процессов.

б) Краткая характеристика системы разработки на карьере. Параметры рабочей зоны карьера: число уступов в работе, порядок развития горных работ. Параметры и конструкция элементов системы разработки: уступов, рабочих площадок, заходок и экскаваторных блоков. Техничко-экономические показатели.

Графический материал:

а) системы разработки, планы горных работ;

б) конструкция рабочей площадки вскрывного и добычного уступа (план, разрез) с элементами забоя и применяемого оборудования.

6. Буровзрывные работы

а) Методы взрывной отбойки при подземной разработке.

Шпуровая отбойка при проведении капитальных, подготовительных и очистных выработок. Основные показатели БВР: коэффициент использования шпуров, коэффициент излишка сечения, фактический удельных расход ВВ и ВМ и др. Типы врубов. Паспорт БВР.

Бурение шпуров, механизация буровых работ.

Взрывчатые вещества и средства инициирования, конструкции зарядов, технология заряжания шпуров, порядок взрывания зарядов. Меры безопасности.

Скважинная отбойка. Параметры и схемы скважинной отбойки. Методы отбойки на компенсационное пространство и зажатую среду. Документация на производство взрывных работ: проект массового взрыва на отбойку руды, типовой проект производства буровзрывных работ. Техника и технология буровых работ, механизация заряжания скважин, ассортимент ВВ и СИ. Организация буровзрывных работ, меры безопасности. Техничко-экономические показатели скважинной отбойки.

Минная отбойка. Схемы и параметры минной отбойки. Механизация, организация работ, меры безопасности.

Вторичное дробление руды. Объем и способы вторичного дробления. Организация работ, показатели, меры безопасности.

Ликвидация зависаний руды. Способы ликвидации, организация работ, меры безопасности.

б) Методы взрывной отбойки при открытой разработке.

Принятый метод взрывания: метод скважинных, котловых или шпуровых зарядов. Способы отбойки: на свободный откос уступа, на зажатую среду. Схемы взрывания зарядов: многорядные с применением КЗВ, однорядная. Метод контурного взрывания.

Применяемые ВМ: ВВ заводского изготовления; ВВ, изготавливаемые на местах взрывных работ; средства инициирования. Технология приготовления ВВ в условиях предприятия.

Параметры расположения зарядов на уступах. Конструкции зарядов, схемы коммутации взрывных сетей. Проектный и фактический удельный расход ВВ по породам и полезному ископаемому.

Размеры и объем взрывных блоков. Максимально допустимый вес одновременно взрываваемых зарядов по ограничивающим факторам. Размеры опасных зон (УВВ, разлет осколков, сейсмическое воздействие и др.).

Доставка взрывчатых материалов на карьер и хранение на местах работ.

Организация работ по заряданию скважин (шпуров), монтажу взрывной сети. Средства и технология зарядки и забойки скважин. Требования правил безопасности.

Оценка качества взрывных работ: ширина развала горной массы после взрыва, степень дробления породы и полезного ископаемого, выход негабарита. Способы разделки негабарита.

Техническая документация на производство буровзрывных работ на карьерах.

Основные технико-экономические показатели буровзрывных работ: удельный расход ВВ и СИ, выход взорванной породы с 1 м скважины, затраты на бурение и взрывание 1 м³ породы и полезного ископаемого.

Графический материал: проекты, паспорта и схемы буровзрывных работ для различных видов взрывных работ.

7. Охрана труда

Опасные и вредные производственные факторы на шахте, подземном сооружении или в карьере; противопожарные мероприятия; план ликвидации аварий, его оперативная часть; критическая оценка действующего плана ликвидации аварий на участке, где работает студент; организационные и технические мероприятия по предупреждению несчастных случаев; обслуживание горного предприятия горноспасательными частями.

Студент обязан знать правила безопасности, правильно применять их и выполнять.

8. Охрана окружающей среды

Влияние горного предприятия на окружающую среду; источники загрязнения атмосферы и прилегающей местности; мероприятия по очистке сточных вод, защите атмосферы от газов и твердых частиц при выполнении производственных процессов, связанных со строительством подземного сооружения; охрана поверхности, зданий и сооружений от сдвижения горных пород; методы, направленные на оптимизацию процессов природопользования и охрану окружающей среды при строительстве и эксплуатации горных предприятий.

9. Экономическая часть

Степень механизации основных и вспомогательных процессов. Нормирование труда и система оплаты персонала предприятия. Стоимость основных материалов. Стоимость буровзрывных работ при проведения горных выработок и очистной отбойке. Стоимость оборудования, используемого на буровзрывных работах. Стоимость взрывной отбойки 1 т полезного ископаемого.

10. Перечень обязательных чертежей

В графическом приложении должны быть представлены:

а) подземный рудник

- геологический разрез и геологические планы горизонтов;
- генеральный план промплощадки;
- строительный генеральный план (стройгенплан);
- вертикальная и горизонтальная схемы вскрытия;

- околоствольный двор и сечения основных капитальных горных выработок (ствол, квершлаг, камеры и пр.);

- схема проветривания шахты или подземного сооружения;
- план горных работ;
- паспорт буровзрывных работ;
- проект массового взрыва;
- типовой проект буровзрывных работ;
- схема комплексной механизации взрывных работ;
- план подземного склада ВМ;
- схема проветривания забоя (блока);
- график цикличной организации труда;
- график выходов рабочих;

- основные технико-экономические показатели (в таблице): уходка за цикл, стоимость 1 м выработки или 1 м объема выработки в свету, стоимость 1 м³ отбитой руды, производительность рабочего на выход и др., см. 3.5.2.

а) карьер

- геологическая карта месторождения;
- план выхода залежей полезного ископаемого под наносы;
- характерные геологические разрезы;
- план карьера и поперечные разрезы по нему;
- конструкции бортов карьера; схема расположения основных поверхностных сооружений карьера (ситуационный план);

- проекты и паспорта буровзрывных работ;
- схема комплексной механизации взрывных работ;
- план поверхностного склада ВМ;
- график цикличной организации труда;
- график выходов рабочих;

- основные технико-экономические показатели (в таблице): стоимость 1 м³ отбитой руды, стоимость работ буровзрывного комплекса при отбойке 1 м³ руды и породы, производительность рабочего рабочих ведущих профессий и др.

При невозможности получения копий должны представляться эскизы указанных материалов, выполненные студентом и согласованные с руководителем практики от предприятия.

11. Анализ производственной деятельности студента

Приводятся следующие материалы:

- краткое описание и анализ производственной деятельности;
- предложения по совершенствованию и повышению эффективности выполнения отдельных технологических операций;
- предложения по улучшению методов и организации производственного обучения.

Отчет по второй технологической практики состоит из следующих разделов:

При прохождении второй технологической практики студент должен отразить в пояснительной записке (объемом 60-70 с.) и графических материалах вопросы первой производственной практики (пункты 2 - 10.), а также более углубленно изучить, проанализировать и представить в отчете материалы в соответствии с указанием нижеследующих пп. 1-3.

1. Механизация и автоматизация горных и буровзрывных работ

Анализ применяемых средств механизации на горном предприятии: буровая техника, оборудование для приготовления ВВ, заряжания и забойки скважин, погрузочное оборудование, оборудование для транспорта полезного ископаемого и породы, их характеристика и условия применения.

Схема комплексной механизации взрывных работ на горном предприятии.

Механизация вспомогательных работ: машины для оборки кровли, укладки рельсовых путей, очистки и ремонта откаточных путей, возведения крепи, проходки канавки, доставки людей и др.

Автоматизация подъёмных, вентиляционных и водоотливных установок. Оценка использования средств механизации путём сопоставления фактического коэффициента использования машинного времени по среднеотраслевым данным. Достигнутые показатели производительности машин и механизмов и возможности их увеличения.

2. Экономика, организация и планирование буровзрывных работ

На основе ознакомления с производственной структурой горного предприятия (организации, ведущей взрывные работы) представляется схема управления (в записке отчёта) с указанием всех цехов и отделов управления.

Указывается численность рабочих, ИТР и служащих по отделам и другим подразделениям.

Приводится структура (схема) управления взрывными работами на предприятии (Положение о руководстве взрывными работами на предприятии).

Приводятся следующие материалы.

Численность штата горного (буровзрывного) участка, ИТР, служащих, вспомогательных рабочих; их должностные оклады и тарифные ставки.

Описание форм организации труда на участке и видов бригад (комплексные и специализированные). Состав бригад и звеньев по профессиям и квалификации (указываются разряды).

Формы оплаты труда рабочих (сдельная, аккордная). Использование премиальной системы поощрения для стимулирования качества работ, сокращения срока, снижения стоимости горной выработки, отбойки горной массы.

Нормы выработки и нормы времени на основные виды очистных и проходческих работ. Организация технического нормирования труда: действующие справочники норм выработки и их использование в оперативном нормировании, методы установления норм выработки на новые виды работ, анализ выполнения норм, порядок пересмотра норм.

Фактическая выработка на одного члена бригады в смену, месяц в единицах готовой выработки (м или м³ в свету), м скважины, м³ (т) отбитой (обуренной) горной массы и т.п..

График циклической организации работ при проведении выработки. Скорости и темпы проходки горных выработок. Сменное, суточное и месячное подвигание забоя в м или м³ готовой выработки. Стоимость проходки 1 п.м или 1 м³ выработки в свету, стоимость отбойки горной массы при первичном и вторичном дроблении.

Материалы (в т.ч. ВМ), применяемые при проведении выработок и их расход.

Количество оборудования и его характеристика. Плановое и фактическое количество машино-смен. Стоимость машино-смен, приходящаяся на единицу выработки.

Пути роста эффективности производства - интенсификация производственных процессов путём внедрения передовых методов труда и рационализации трудовых процессов.

3. Перечень обязательных чертежей

В графическом приложении к отчёту должны быть представлены следующие чертежи.

геологический разрез и геологические планы горизонтов;

генеральный план промплощадки (ситуационный план);

вертикальная и горизонтальная схемы вскрытия;

околоствольный двор и сечения основных горно-капитальных выработок (ствол, кваршлаг, камеры, ...); параметры уступов, нерабочих бортов карьеров назначение капитальных траншей.

схема проветривания шахты или подземного сооружения;
паспорт и проект буровзрывных работ;
паспорт крепи (копия) с указанием объемов;
схема проветривания забоя;

При невозможности получения копий должны представляться эскизы указанных материалов, выполненные студентом и согласованные с руководителем практики от предприятия.

график цикличной организации труда;
график выходов рабочих;
сетевой или календарный график горных работ;

Студенту рекомендуется представить дополнительные графические материалы, детально иллюстрирующие новые технологические решения по процессам и операциям горного производства.

В *заключении* отчета по первой и второй технологической практики студент должен указать, как проходила практика, знания и навыки (компетенции), которые он приобрел в ходе практики, выводы и предложения, к которым пришел студент в результате прохождения производственной практики.

Заключение должно быть по объему не более 2 стр.

В *приложениях* располагают вспомогательный материал: перечень материалов, с которыми ознакомился студент в ходе практики, схемы, эскизы, таблицы цифровых данных.

Объем отчета (без приложений) не должен превышать 30-40 страниц, набранных на компьютере.

Готовый отчет направляется на проверку руководителю практики от университета. По итогам отчета о **технологической практике ч.2** выставляется зачет.

К защите допускаются студенты, предоставившие руководителю практики от университета полный комплект документов о прохождении практики в установленные сроки.

По итогам практики на кафедре проводится защита отчета.

Форма защиты результатов практики - собеседование. Студент кратко докладывает о содержании своего отчета и отвечает на вопросы.

7 ПЕРЕЧЕНЬ УЧЕБНО-МЕТОДИЧЕСКОГО ОБЕСПЕЧЕНИЯ ДЛЯ САМОСТОЯТЕЛЬНОЙ РАБОТЫ ОБУЧАЮЩИХСЯ ПО ПРАКТИКЕ И ОБРАЗОВАТЕЛЬНЫЕ ТЕХНОЛОГИИ

В качестве учебно-методического обеспечения самостоятельной работы обучающихся в период прохождения ими **технологической практики ч.2** выступает программа **технологической практики ч.2**. Во время проведения **технологической практики ч.2** используются следующие технологии: обучение приемам простейших операций по уборке горной массы, возведение крепи, наращивания секции конвейера, экскурсии, изучение технической и нормативной литературы.

8 ФОНД ОЦЕНОЧНЫХ СРЕДСТВ ДЛЯ ПРОВЕДЕНИЯ ПРОМЕЖУТОЧНОЙ АТТЕСТАЦИИ ОБУЧАЮЩИХСЯ ПО ПРАКТИКЕ

8.1 Паспорт фонда оценочных средств по практике

Компетенции	Контролируемые результаты обучения		Оценочные средства
использованием нормативных документов по безопасности и промышленной санитарии при проектировании, строительстве и эксплуатации предприятий по эксплуатационной разведке, добыче и переработке твердых полезных ископаемых и подземных объектов (ПК-6)	<i>уметь</i>	применять на практике требования и рекомендации НТД по промышленной безопасности в условиях горных объектов; использовать нормативные требования производственной санитарии для улучшения условий труда на горном предприятии.	собеседование и защита отчета
умением определять пространственно-геометрическое положение объектов, осуществлять необходимые геодезические и маркшейдерские измерения, обрабатывать и интерпретировать их результаты (ПК-7)	<i>знать</i>	методы решения различных геометрических задач, возникающих при разведке, строительстве и разработке месторождений.	опрос
владением методами рационального и комплексного	<i>знать</i>	принципы и методы комплексного освоения МПИ; особенности системного подхода при решении задачи рационального использования природных ресурсов.	опрос

освоения георесурсного потенциала недр (ПК-2)	<i>уметь</i>	применять системный подход при решении задачи рационального использования недр; пользоваться методами рационального и комплексного освоения георесурсного потенциала недр.	собеседование и защита отчета
	<i>владеть</i>	навыками обоснования и выбора рационального комплекса технических средств и технологических схем разработки МПИ с учетом рационального и комплексного их освоения	собеседование и защита отчета
готовностью осуществлять техническое руководство горными и взрывными работами при эксплуатационной разведке, добыче твердых полезных ископаемых, строительстве и эксплуатации подземных объектов, непосредственно управлять процессами на производственных объектах, в том числе в условиях чрезвычайных ситуаций (ПК-4)	<i>уметь</i>	использовать нормативные документы по вопросам промышленной безопасности при подземной разработке пластовых месторождений (при проведении подготовительных выработок)	собеседование и защита отчета
готовностью демонстрировать навыки разработки планов мероприятий по снижению техногенной нагрузки производства на окружающую среду при эксплуатационной разведке, добыче и переработке твердых полезных ископаемых, а также при строительстве и эксплуатации подземных объектов (ПК-5)	<i>уметь</i>	разрабатывать комплекс природоохранных мер при разработке МПИ с целью снижения техногенной нагрузки на компоненты ОС	собеседование и защита отчета
готовностью принимать участие во внедрении автоматизированных систем управления производством (ПК-8)	<i>Знать</i>	аппаратуру автоматического контроля за состоянием массива, содержанием метана, горного давления и др.	опрос

<p>способность обосновывать технологию, рассчитывать основные технологические параметры и составлять проектно-сметную документацию для эффективного и безопасного производства буровых и взрывных работ на горных предприятиях, специальных взрывных работ на объектах строительства и реконструкции, при нефте- и газодобыче, сейсморазведке (ПСК-7.1)</p>	<i>знать</i>	технологию, рассчитывать основные технологические параметры и составлять проектно-сметную документацию для эффективного и безопасного производства буровых и взрывных работ на горных предприятиях, специальных взрывных работ на объектах строительства и реконструкции, при нефте- и газодобыче, сейсморазведке	опрос
	<i>уметь</i>	обосновывать технологию, рассчитывать основные технологические параметры и составлять проектно-сметную документацию для эффективного и безопасного производства буровых и взрывных работ на горных предприятиях, специальных взрывных работ на объектах строительства и реконструкции, при нефте- и газодобыче, сейсморазведке	собеседование и защита отчета
	<i>владеть</i>	навыками обосновывать технологию, рассчитывать основные технологические параметры и составлять проектно-сметную документацию для эффективного и безопасного производства буровых и взрывных работ на горных предприятиях, специальных взрывных работ на объектах строительства и реконструкции, при нефте- и газодобыче, сейсморазведке	собеседование и защита отчета
<p>способность разрабатывать, реализовывать и контролировать качество и полноту выполнения проектов буровзрывных работ при производстве горных, горно-строительных и специальных работ, при нефте- и газодобыче, сейсморазведке, а также в других отраслях промышленности (ПСК-7.4)</p>	<i>знать</i>	методы разработки, реализации и контроля качества и полноты выполнения проектов буровзрывных работ при производстве горных, горно-строительных и специальных работ, при нефте- и газодобыче, сейсморазведке, а также в других отраслях промышленности	опрос
	<i>уметь</i>	разрабатывать, реализовывать и контролировать качество и полноту выполнения проектов буровзрывных работ при производстве горных, горно-строительных и специальных работ, при нефте- и газодобыче, сейсморазведке, а также в других отраслях промышленности	собеседование и защита отчета
	<i>владеть</i>	навыками разрабатывать, реализовывать и контролировать качество и полноту выполнения проектов буровзрывных работ при производстве горных, горно-строительных и специальных работ, при нефте- и газодобыче, сейсморазведке, а также в других отраслях промышленности	собеседование и защита отчета
<p>владеть современным ассортиментом, состава, свойств и области применения промышленных взрывчатых материалов, оборуду-</p>	<i>знать</i>	современный ассортимент, состав, свойства и области применения промышленных взрывчатых материалов, оборудования и приборов взрывного дела, допущенных к применению в Российской Федерации, основными физико-техническими и технологическими свойствами минерального сырья и вмещающих пород, характеристик состояния породных массивов, объектов строительства и рекон-	опрос

<p>дования и приборов взрывного дела, допущенных к применению в Российской Федерации, основными физико-техническими и технологическими свойствами минерального сырья и вмещающих пород, характеристик состояния породных массивов, объектов строительства и реконструкции (ПСК-7.2</p>		струкции	
	<i>уметь</i>	владеть современным ассортиментом, состава, свойств и области применения промышленных взрывчатых материалов, оборудования и приборов взрывного дела, допущенных к применению в Российской Федерации, основными физико-техническими и технологическими свойствами минерального сырья и вмещающих пород, характеристик состояния породных массивов, объектов строительства и реконструкции	собеседование и защита отчета
	<i>владеть</i>	владеть современным ассортиментом, состава, свойств и области применения промышленных взрывчатых материалов, оборудования и приборов взрывного дела, допущенных к применению в Российской Федерации, основными физико-техническими и технологическими свойствами минерального сырья и вмещающих пород, характеристик состояния породных массивов, объектов строительства и реконструкции	собеседование и защита отчета
<p>готовность проводить технико-экономическую оценку проектных решений при производстве буровых и взрывных работ и работ со взрывчатыми материалами, реализовывать в практической деятельности предложения по совершенствованию техники и технологии производства буровзрывных работ, по внедрению новейших средств механизации, процессов и технологий, использовать информационные технологии для выбора и проектирования рациональных технологических, эксплуатационных и безопасных параметров ведения буровзрывных работ</p>	<i>знать</i>	технико-экономическую оценку проектных решений при производстве буровых и взрывных работ и работ со взрывчатыми материалами, реализовывать в практической деятельности предложения по совершенствованию техники и технологии производства буровзрывных работ, по внедрению новейших средств механизации, процессов и технологий, использовать информационные технологии для выбора и проектирования рациональных технологических, эксплуатационных и безопасных параметров ведения буровзрывных работ	опрос
	<i>уметь</i>	проводить технико-экономическую оценку проектных решений при производстве буровых и взрывных работ и работ со взрывчатыми материалами, реализовывать в практической деятельности предложения по совершенствованию техники и технологии производства буровзрывных работ, по внедрению новейших средств механизации, процессов и технологий, использовать информационные технологии для выбора и проектирования рациональных технологических, эксплуатационных и безопасных параметров ведения буровзрывных работ	собеседование и защита отчета
	<i>владеть</i>	навыками проводить технико-экономическую оценку проектных решений при производстве буровых и взрывных работ и работ со взрывчатыми материалами, реализовывать в практической деятельности предложения по совершенствованию техники и технологии производства буровзрывных работ, по внедрению новейших средств механизации, процессов и технологий, использовать информационные техноло-	собеседование и защита отчета

тирования рациональных технологических, эксплуатационных и безопасных параметров ведения буровзрывных работ (ПСК-7.3)		гии для выбора и проектирования рациональных технологических, эксплуатационных и безопасных параметров ведения буровзрывных работ	
---	--	---	--

Аттестация по итогам прохождения практики проводится в форме зачета.

Для осуществления промежуточного контроля практики обучающихся используется **Фонд оценочных средств по технологической практике ч.2.**

9 ПЕРЕЧЕНЬ УЧЕБНОЙ ЛИТЕРАТУРЫ И РЕСУРСОВ СЕТИ «ИНТЕРНЕТ», НЕОБХОДИМЫХ ДЛЯ ПРОВЕДЕНИЯ ПРАКТИКИ

9.1 Основная литература

№ п/п	Наименование	Кол-во экз.
1	Безопасность при взрывных работах: Сборник документов. Серия 13. Выпуск 1. Колл. авт. – М.: Государственное унитарное предприятие «Научно-технический центр по безопасности в промышленности Госгортехнадзора России», 2001. – 244 с.	
2	Типовая инструкция по безопасному проведению массовых взрывов в подземных выработках / Колл. авт. – М.: НПО ОБТ, 1993. – 32 с.	
3	Типовая инструкция по безопасному проведению массовых взрывов на земной поверхности / Колл. авт. – М.: НПО ОБТ, 1993. – 23 с.	
4	Перечень взрывчатых материалов, оборудования и приборов взрывного дела, допущенных к применению в Российской Федерации. Серия 13. Выпуск 2. Колл. авт. – М.: Государственное унитарное предприятие «Научно-технический центр по безопасности в промышленности Госгортехнадзора России», 2002. – 80 с.	
5	Ерофеев И.В. Повышение эффективности взрывных работ на рудниках.- М.: Недра, 1988. – 271 с.	
6	Проектирование взрывных работ в промышленности / Э.Б.Башкуев, А.М.Бейсебеев, В.Ф.Богацкий и др. 2-е изд. перераб. и доп. М., Недра, 1983. 353 с.	
7	Механизация взрывных работ: Справочное пособие / А.М.Бейсебеев, И.Е.Ерофеев, А.А.Егупов и др. – М.: Недра, 1992. – 272 с.	
8	Кутузов Б.Н. Разрушение горных пород взрывом. - М.: Изд. МГГУ, 1992.	
9	Кутузов Б.Н. Разрушение горных пород взрывом. Взрывные технологии в промышленности. – М.: Изд. МГГУ, 1994.	
10	Справочник взрывника. Под ред. Б.Н.Кутузова. – М.: Недра, 1988.	

9.2 Дополнительная литература

№ п/п	Наименование	Кол-во экз.
1	Именитов В.Р. Процессы подземных горных работ при разработке рудных месторождений.- М.: Недра, 1984. –504 с.	
2	Славиковский О.В., Осинцев В.А. Зарубежное самоходное оборудование для рудных шахт: Учеб. Пособие. – Екатеринбург, Изд. УГГГА, 1999. – 88 с.	
3	Азанов М.А., Ермолаев А.И., Волков М.Н. Средства и технология взрывания с применением электродетонаторов: Учебное пособие. Екатеринбург: Изд - во УГГУ, 2003. – 34 с.	

9.3 Ресурсы сети «Интернет»

Единое окно доступа к образовательным ресурсам - Режим доступа:<http://window.edu.ru>
Научно-технический электронный журнал «Горное дело» - <http://www.gornoe-delo.ru/>

10 ПЕРЕЧЕНЬ ИНФОРМАЦИОННЫХ ТЕХНОЛОГИЙ, ИСПОЛЬЗУЕМЫХ ПРИ ПРОВЕДЕНИИ ПРАКТИКИ, ВКЛЮЧАЯ ПЕРЕЧЕНЬ ПРОГРАММНОГО ОБЕСПЕЧЕНИЯ И ИНФОРМАЦИОННЫХ СПРАВОЧНЫХ СИСТЕМ

Для успешного прохождения практики, студент использует:

1. Microsoft Windows 8.1 Professional
2. Microsoft Office Professional 2013

Информационные справочные системы

ИПС «Консультант Плюс»;
ИПС «Гарант».

Базы данных

Scopus: база данных рефератов и цитирования
<https://www.scopus.com/customer/profile/display.uri>
E-library: электронная научная библиотека: <https://elibrary.ru>

11 МАТЕРИАЛЬНО-ТЕХНИЧЕСКАЯ БАЗА, НЕОБХОДИМАЯ ДЛЯ ПРОВЕДЕНИЯ ПРАКТИКИ

Для проведения практики необходимо следующее материально-техническое оборудование: рабочее место, соответствующее нормам санитарно-гигиенического и противопожарного законодательства Российской Федерации, библиотека УГГУ.

Материально-техническое обеспечение практики возлагается на руководителей организаций, принимающих обучающихся для прохождения **ТЕХНОЛОГИЧЕСКОЙ ПРАКТИКИ Ч.2.**

12 ТРЕБОВАНИЯ К ОФОРМЛЕНИЮ ОТЧЕТА ПО ПРАКТИКЕ– Б2.Б.03 (П) ПРАКТИКА ПО ПОЛУЧЕНИЮ ПЕРВИЧНЫХ ПРОФЕССИОНАЛЬ- НЫХ УМЕНИЙ И НАВЫКОВ

12.1 ОБЩИЕ ТРЕБОВАНИЯ

Оформление отчета осуществляется в соответствии с требованиями государственных стандартов и университета.

Отчет выполняется печатным способом с использованием компьютера.

Каждая страница текста, включая иллюстрации и приложения, нумеруется арабскими цифрами, кроме титульного листа и содержания, по порядку без пропусков и повторений. Номера страниц проставляются, начиная с введения (третья страница), в центре нижней части листа без точки.

Текст работы следует печатать, соблюдая следующие размеры полей: правое – 10 мм, верхнее и нижнее – 20 мм, левое – 30 мм.

Рекомендуемым типом шрифта является Times New Roman, размер которого 14 pt (пунктов) (на рисунках и в таблицах допускается применение более мелкого размера шрифта, но не менее 10 pt).

Текст печатается через 1,5-ый интервал, красная строка – 1,25 см.

Цвет шрифта должен быть черным, необходимо соблюдать равномерную плотность, контрастность и четкость изображения по всей работе. Разрешается использовать компьютерные возможности акцентирования внимания на определенных терминах и формулах, применяя курсив, полужирный шрифт не применяется.

12.2 ПРАВИЛА ОФОРМЛЕНИЯ НАИМЕНОВАНИЙ И НУМЕРАЦИИ СТРУКТУРНЫХ ЭЛЕМЕНТОВ, ГЛАВ И ПАРАГРАФОВ

Отчет должен включать следующие структурные элементы: титульный лист, содержание, введение, основной текст, заключение, приложения (является дополнительным элементом). Основной текст может быть разделен на разделы и параграфы.

Каждый структурный элемент отчета (титульный лист, содержание, введение, заключение, приложение) и разделы необходимо начинать с новой страницы. Следующий параграф внутри одного раздела начинается через 2 межстрочных интервала на том же листе, где закончился предыдущий.

Расстояние между заголовком структурного элемента и текстом, заголовками главы и параграфа, заголовком параграфа и текстом составляет 2 межстрочных интервала.

Наименования структурных элементов письменной работы («СОДЕРЖАНИЕ», «ВВЕДЕНИЕ», «ЗАКЛЮЧЕНИЕ», «ПРИЛОЖЕНИЕ») служат заголовками структурных элементов. Данные наименования пишутся по центру страницы без точки в конце прописными (заглавными) буквами, не подчеркивая.

Разделы, параграфы должны иметь заголовки. Их следует нумеровать арабскими цифрами и записывать по центру страницы прописными (заглавными) буквами без точки в конце, не подчеркивая. Номер раздела указывается цифрой (например, 1, 2, 3), номер параграфа включает номер раздела и порядковый номер параграфа, разделенные точкой (например, 1.1, 2.1, 3.3). После номера раздела и параграфа в тексте точку не ставят. Если заголовок состоит из двух предложений, их разделяют точкой. Переносы слов в заголовках не допускаются. Не допускается писать заголовок параграфа на одном листе, а его текст – на другом.

В содержании работы наименования структурных элементов указываются с левого края страницы, при этом первая буква наименования является прописной (заглавной), остальные буквы являются строчными, например:

Введение

1 Краткая характеристика организации – места прохождения практики

12.3 ПРАВИЛА ОФОРМЛЕНИЯ СОКРАЩЕНИЙ И АББРЕВИАТУР

Сокращение русских слов и словосочетаний допускается при условии соблюдения требований ГОСТ 7.12–93 «Система стандартов по информации, библиотечному и издательскому делу. Библиографическая запись. Сокращение слов на русском языке. Общие требования и правила».

В тексте письменной работы допускаются общепринятые сокращения и аббревиатуры, установленные правилами орфографии и соответствующими нормативными документами, например: год – г., годы – гг., и так далее – и т. д., метр – м, тысяч – тыс., миллион – млн, миллиард – млрд, триллион – трлн, страница – с., Российская Федерация – РФ, общество с ограниченной ответственностью – ООО.

При использовании авторской аббревиатуры необходимо при первом ее упоминании дать полную расшифровку, например: «... Уральский государственный горный университет (далее – УГГУ)...».

Не допускается использование сокращений и аббревиатур в заголовках письменной работы, глав и параграфов.

11.4 ПРАВИЛА ОФОРМЛЕНИЯ ПЕРЕЧИСЛЕНИЙ

При необходимости в тексте работы могут быть приведены перечисления. Перед каждым элементом перечисления следует ставить дефис (иные маркеры не допустимы). Например: «...заключение содержит:

- краткие выводы;
- оценку решений;
- разработку рекомендаций.»

При необходимости ссылки в тексте работы на один из элементов перечисления вместо дефиса ставятся строчные буквы в порядке русского алфавита, начиная с буквы а (за исключением букв ё, з, й, о, ч, ь, ы, ь). Для дальнейшей детализации перечислений необходимо использовать арабские цифры, после которых ставится скобка, а запись производится с абзацного отступа. Например:

- а) ...;
- б) ...;
- 1) ...;
- 2) ...;
- в) ...

12.5 ПРАВИЛА ОФОРМЛЕНИЯ РИСУНКОВ

В письменной работе для наглядности, уменьшения физического объема сплошного текста следует использовать иллюстрации – графики, схемы, диаграммы, чертежи, рисунки и фотографии. Все иллюстрации именуется рисунками. Их количество зависит от содержания работы и должно быть достаточно для того, чтобы придать ей ясность и конкретность.

На все рисунки должны быть даны ссылки в тексте работы, например: «... в соответствии с рисунком 2 ...» или «... тенденцию к снижению (рисунок 2)».

Рисунки следует располагать в работе непосредственно после текста, в котором они упоминаются впервые (при наличии достаточного пространства для помещения рисунка со всеми поясняющими данными), или на следующей странице. Если рисунок достаточно велик, его можно размещать на отдельном листе. Допускается поворот рисунка по часовой стрелке

(если он выполнен на отдельном листе). Рисунки, размеры которых больше формата А4, учитывают как одну страницу и помещают в приложении.

Рисунки, за исключением рисунков в приложениях, следует нумеровать арабскими цифрами сквозной нумерацией по всей работе. Каждый рисунок (схема, график, диаграмма) обозначается словом «Рисунок», должен иметь заголовок и подписываться следующим образом – посередине строки без абзацного отступа, например:



Рисунок 1 – Структура администрации организации

Если на рисунке отражены показатели, то после заголовка рисунка через запятую указывается единица измерения, например:

Рисунок 1 – Структура добычи, %

Рисунки каждого приложения обозначают отдельной нумерацией арабскими цифрами с добавлением перед цифрой обозначения приложения (например, рисунок А.3).

Если рисунок взят из первичного источника без авторской переработки, следует сделать ссылку, например:

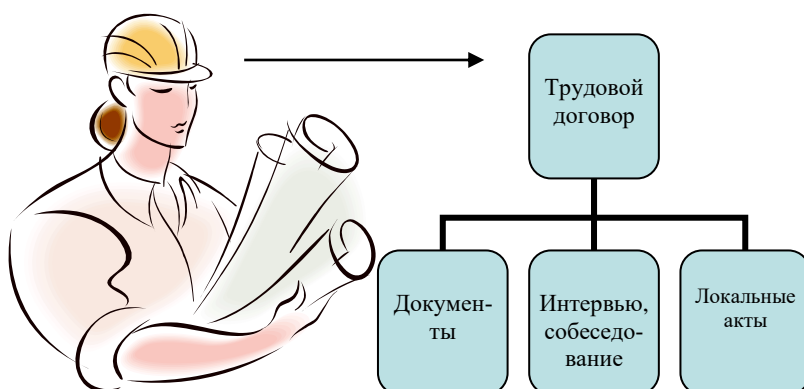
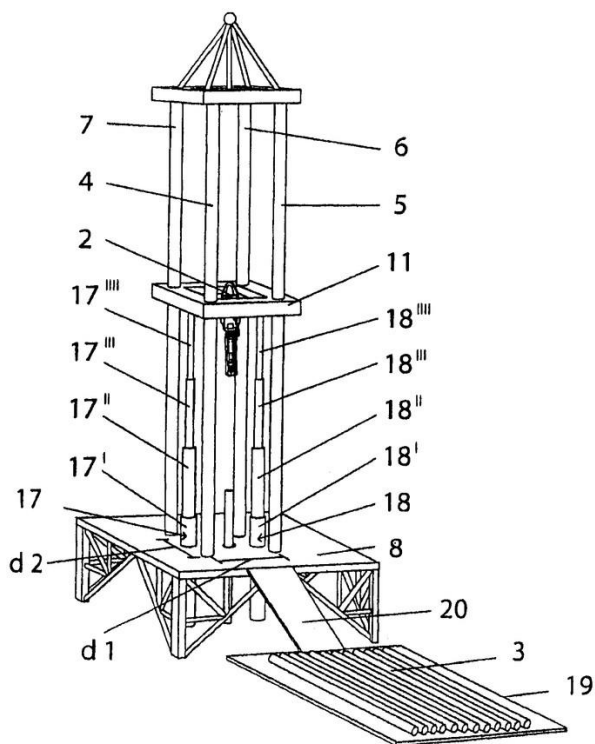


Рисунок 1 - Процесс заключения трудового договора [8, с. 46]

Если рисунок является авторской разработкой, необходимо после заголовка рисунка поставить знак сноски и указать в форме подстрочной сноски внизу страницы, на основании каких источников он составлен, например:



Фиг.4

Рисунок 2 – Буровая установка,.....¹

При необходимости между рисунком и его заголовком помещаются поясняющие данные (подрисовочный текст), например, легенда.

12.6 ПРАВИЛА ОФОРМЛЕНИЯ ТАБЛИЦ

В письменной работе фактический материал в обобщенном и систематизированном виде может быть представлен в виде таблицы для наглядности и удобства сравнения показателей.

На все таблицы должны быть ссылки в работе. При ссылке следует писать слово «таблица» с указанием ее номера, например: «...в таблице 2 представлены ...» или «... характеризуется показателями (таблица 2)».

Таблицу следует располагать в работе непосредственно после текста, в котором она упоминается впервые, или на следующей странице.

Таблицы, за исключением таблиц в приложениях, следует нумеровать арабскими цифрами сквозной нумерацией по всей работе. Каждая таблица должна иметь заголовок, который должен отражать ее содержание, быть точным, кратким. Заголовок таблицы следует помещать над таблицей слева, без абзацного отступа в одну строку с ее номером через тире, например:

Таблица 3 – Количество тонн руды, добытого шахтами Свердловской области

Наименование организации	2017	2018
ПАО «Бокситы Севера»	58	59
ООО "Березовский рудник"	29	51

¹ Составлено автором по: [15, 23, 42].

Если таблица взята из первичного источника без авторской переработки, следует сделать ссылку, например:

Таблица 2 – Динамика основных показателей развития шахтного строительства в России за 2015–2018 гг. [15, с. 35]

	2015	2016	2017	2018
Объем строительства, млрд. руб.				
.....				

Если таблица является авторской разработкой, необходимо после заголовка таблицы поставить знак сноски и указать в форме подстрочной сноски внизу страницы, на основании каких источников она составлена, например:

Таблица 3 – Количество оборудования¹

Вид оборудования	2016	2017
Буровая машина	3	5
.....	3	7

Располагают таблицы на странице обычно вертикально. Помещенные на отдельной странице таблицы могут быть расположены горизонтально, причем графа с наименованиями показателей должна размещаться в левой части страницы. Слева, справа и снизу таблицы ограничивают линиями.

Таблицу с большим числом строк допускается переносить на другую страницу. При переносе части таблицы на другую страницу слово «Таблица» указывают один раз слева над первой частью таблицы. На странице, на которую перенесена часть таблицы, слева пишут «Продолжение таблицы» или «Окончание таблицы» с указанием номера таблицы и повторением шапки таблицы.

Если таблица переносится, то на странице, где помещена первая часть таблицы, нижняя ограничительная линия таблицы не проводится. Это же относится к странице (страницам), где помещено продолжение (продолжения) таблицы. Нижняя ограничительная линия таблицы проводится только на странице, где помещено окончание таблицы.

Заголовки граф и строк таблицы следует писать с прописной буквы в единственном числе, а подзаголовки граф – со строчной буквы, если они составляют одно предложение с заголовком, или с прописной буквы, если они имеют самостоятельное значение. В конце заголовков и подзаголовков таблиц точки не ставят. Заголовки граф, как правило, записывают параллельно строкам таблицы. При необходимости допускается перпендикулярное расположение заголовков граф.

Примечания к таблице (подтабличные примечания) размещают непосредственно под таблицей в виде: а) общего примечания; б) сноски; в) отдельной графы или табличной строки с заголовком. Выделять примечание в отдельную графу или строку целесообразно лишь тогда, когда примечание относится к большинству строк или граф. Примечания к отдельным заголовкам граф или строк следует связывать с ними знаком сноски. Общее примечание ко всей табли-

¹ Составлено автором по: [2, 7, 10]

це не связывают с ней знаком сноски, а помещают после заголовка «Примечание» или «Примечания», оформляют как внутритекстовое примечание.

Допускается применять размер шрифта в таблице меньший, чем в тексте работы, но не менее 10 pt.

Если все показатели, приведенные в графах таблицы, выражены в одной и той же единице измерения, то ее обозначение необходимо помещать над таблицей справа. Если показатели таблицы выражены в разных единицах измерения, то обозначение единицы измерения указывается после наименования показателя через запятую. Допускается при необходимости выносить в отдельную графу обозначения единиц измерения.

Текст, повторяющийся в строках одной и той же графы и состоящий из одиночных слов, чередующихся с цифрами, заменяют кавычками. Если повторяющийся текст состоит из двух или более слов, то при первом повторении его заменяют словами «То же», а далее – кавычками. Если предыдущая фраза является частью последующей, то допускается заменить ее словами «То же» и добавить дополнительные сведения. При наличии горизонтальных линий текст необходимо повторять. Если в ячейке таблицы приведен текст из нескольких предложений, то в последнем предложении точка не ставится.

Заменять кавычками повторяющиеся в таблице цифры, математические знаки, знаки процента и номера, обозначения нормативных материалов, марок материалов не допускается.

При отсутствии отдельных данных в таблице следует ставить прочерк (тире). Цифры в графах таблиц должны проставляться так, чтобы разряды чисел во всей графе были расположены один под другим, если они относятся к одному показателю. В одной графе должно быть соблюдено, как правило, одинаковое количество десятичных знаков для всех значений величин.

Если таблицы размещены в приложении, их нумерация имеет определенные особенности. Таблицы каждого приложения нумеруют отдельной нумерацией арабскими цифрами. При этом перед цифрой, обозначающей номер таблицы в приложении, ставится буква соответствующего приложения, например:

Таблица В.1.– Динамика показателей за 2016–2017 гг.

Если в документе одна таблица, то она должна быть обозначена «Таблица 1» или «Таблица В.1», если она приведена в приложении (допустим, В).

12.7 ПРАВИЛА ОФОРМЛЕНИЯ ПРИМЕЧАНИЙ И ССЫЛОК

При необходимости пояснить содержание текста, таблицы или иллюстрации в работе следует помещать примечания. Их размещают непосредственно в конце страницы, таблицы, иллюстрации, к которым они относятся, и печатают с прописной буквы с абзачного отступа после слова «Примечание» или «Примечания». Если примечание одно, то после слова «Примечание» ставится тире и примечание печатается с прописной буквы. Одно примечание не нумеруют. Если их несколько, то после слова «Примечания» ставят двоеточие и каждое примечание печатают с прописной буквы с новой строки с абзачного отступа, нумеруя их по порядку арабскими цифрами.

Цитаты, а также все заимствования из печати данные (нормативы, цифры и др.) должны иметь библиографическую ссылку на первичный источник. Ссылка ставится непосредственно после того слова, числа, предложения, по которому дается пояснение, в квадратных скобках. В квадратных скобках указывается порядковый номер источника в соответствии со списком использованных источников и номер страницы, с которой взята информация, например: [4, с. 32]. Это значит, использован четвертый источник из списка литературы со страницы 32. Если дается свободный пересказ принципиальных положений тех или иных авторов, то достаточно указать в скобках после изложения заимствованных положений номер источника по списку использованной литературы без указания номера страницы.

12.8 ПРАВИЛА ОФОРМЛЕНИЯ СПИСКА ИСПОЛЬЗОВАННЫХ ИСТОЧНИКОВ

Оформлению списка использованных источников, прилагаемого к отчету, следует уделять самое серьезное внимание.

Сведения об источниках приводятся в следующем порядке:

1) **нормативные правовые акты:** Нормативные правовые акты включаются в список в порядке убывания юридической силы в следующей очередности: международные нормативные правовые акты, Конституция Российской Федерации, федеральные конституционные законы, федеральные законы, акты Конституционного Суда Российской Федерации, решения других высших судебных органов, указы Президента Российской Федерации, постановления Правительства Российской Федерации, нормативные правовые акты федеральных органов исполнительной власти, законы субъектов Российской Федерации, подзаконные акты субъектов Российской Федерации, муниципальные правовые акты, акты организаций.

Нормативные правовые акты одного уровня располагаются в хронологическом порядке, от принятых в более ранние периоды к принятым в более поздние периоды.

Примеры оформления нормативных правовых актов и судебной практики:

1. Федеральные нормы и правила в области промышленной безопасности «Правила безопасности при ведении горных работ и переработке твёрдых полезных ископаемых». Утверждены Приказом Ростехнадзора от 11.12.2013 г. № 599. [Электронный ресурс] Доступ из справочно-правовой системы «Консультант Плюс». Режим доступа: <http://www.consultant.ru>.

2. Федеральные нормы и правила в области промышленной безопасности «Правила безопасности в угольных шахтах». Серия 05. Выпуск 40. М: Изд-во «Закрытое акционерное общество «Научно-технический центр исследований проблем промышленной безопасности», 2014. 200 с.

2) **книги, статьи, материалы конференций и семинаров.** Располагаются по алфавиту фамилии автора или названию, если книга печатается под редакцией. Например:

3. Абрамова, А.А. Трудовое законодательство и права женщин [Текст] / А.А.Абрамова // Вестн. Моск. ун-та. Сер. 11, Право. - 2001. - № 5. - С. 23–25.

4. Витрянский, В.В. Договор банковского счета [Текст] / В.В. Витрянский // Хозяйство и право.- 2006.- № 4.- С. 19 – 25.

5. Черткова, Е.Л. Утопия как способ постижения социальной действительности [Электронный ресурс] / Е.Л. Черткова // Социемы: журнал Уральского гос. ун-та. - 2002. - N 8. – Режим доступа: [http://www2/usu.ru/philosoph/chertkova](http://www2.usu.ru/philosoph/chertkova).

6. Юридический советник [Электронный ресурс]. - 1 электрон. опт. диск (CD-ROM) : зв., цв. ; 12 см. - Прил.: Справочник пользователя [Текст] / сост. В.А. Быков. - 32 с.;

3) **статистические сборники, инструктивные материалы, методические рекомендации, реферативная информация, нормативно-справочные материалы.** Располагаются по алфавиту. Например:

7. Свердловская область в 1992-1996 годах [Текст]: Стат. сб. / Свердлов. обл. комитет гос. статистики Госкомстата РФ. - Екатеринбург, 1997. - 115 с.

8. Социальное положение и уровень жизни населения России в 2010 г. [Текст]: Стат. сб. / Росстат. - М., 2002. - 320 с.

9. Социально-экономическое положение федеральных округов в 2010 г. [Электронный ресурс]. – Режим доступа: <http://www.gks.ru>

4) **книги и статьи на иностранных языках** в алфавитном порядке. Например:

10. An Interview with Douglass C. North [Text] // The Newsletter of The Cliometric Society. - 1993. - Vol. 8. - N 3. - P. 23–28.

18. Burkhead, J. The Budget and Democratic Government [Text] / Lyden F.J., Miller E.G. (Eds.) / Planning, Programming, Budgeting. Markham : Chicago, 1972. 218 p.

11. Miller, D. Strategy Making and Structure: Analysis and Implications for Performance [Text] // Academy of Management Journal. - 1987. - Vol. 30. - N 1. - P. 45–51;

12. Marry S.E. Legal Pluralism. – Law and Society Review. Vol 22.- 1998.- №5.- p. 22-27

5) **интернет-сайты**. Например:

13. Горная энциклопедия Аа-лава – Яшма. [Электронный ресурс] - Режим доступа <http://www.mining-enc.ru>

В списке использованных источников применяется сквозная нумерация с применением арабского алфавита. Все объекты печатаются единым списком, группы объектов не выделяются, источники печатаются с абзацного отступа.

Объекты описания списка должны быть обозначены терминами в квадратных скобках²:

- [Видеозапись];
- [Мультимедиа];
- [Текст];
- [Электронный ресурс].

При занесении источников в список литературы следует придерживаться установленных правил их библиографического описания.

12.9 ПРАВИЛА ОФОРМЛЕНИЯ ПРИЛОЖЕНИЙ

В приложения рекомендовано включать материалы, которые по каким-либо причинам не могут быть включены в основную часть: материалы, дополняющие работу; таблицы вспомогательных цифровых данных; инструкции, методики, описания алгоритмов и программ задач, иллюстрации вспомогательного характера; нормативные правовые акты, например, должностные инструкции. В приложения также включают иллюстрации, таблицы и распечатки, выполненные на листах формата А3.

Приложения оформляют как продолжение данного документа на последующих его листах после списка использованных источников.

Приложения обозначают заглавными буквами русского алфавита, начиная с А, за исключением букв Ё, З, Й, О, Ч, Ъ, Ы, Ь (ПРИЛОЖЕНИЕ А, ПРИЛОЖЕНИЕ Б, ПРИЛОЖЕНИЕ В и т.д.). Допускается обозначение приложений буквами латинского алфавита, за исключением букв I и O. В случае полного использования букв русского и латинского алфавитов допускается обозначать приложения арабскими цифрами.

Само слово «ПРИЛОЖЕНИЕ» пишется прописными (заглавными) буквами.

Если в работе одно приложение, оно обозначается «ПРИЛОЖЕНИЕ А».

Каждое приложение следует начинать с новой страницы. При этом слово «ПРИЛОЖЕНИЕ» и его буквенное обозначение пишутся с абзацного отступа.

Приложение должно иметь заголовки, который записывают на следующей строке после слова «ПРИЛОЖЕНИЕ» с абзацного отступа. Заголовок пишется с прописной буквы.

В тексте работы на все приложения должны быть даны ссылки, например: «... в приложении Б...». Приложения располагают в порядке ссылок на них в тексте работы.

² Полный перечень см. в: Система стандартов по информации, библиотечному и издательскому делу. Библиографическая запись. Библиографическое описание. Общие требования и правила составления [Текст]: ГОСТ 7.1-2003.

Текст каждого приложения, при необходимости, может быть разделен на разделы, подразделы, пункты, подпункты, которые нумеруют в пределах каждого приложения. Перед номером ставится обозначение этого приложения.

Приложения должны иметь общую с остальной частью документа сквозную нумерацию страниц.

Образец оформления титульного листа отчета по практике



Федеральное государственное бюджетное образовательное учреждение
высшего образования
«Уральский государственный горный университет»
(ФГБОУ ВО «УГГУ»)
620144, г. Екатеринбург, ул. Куйбышева, 30

ОТЧЕТ
о прохождении технологической практики
(название практики)
на шахте «Южная» «ООО Березовский рудник»

(наименование организации прохождения практики)

Специальность: 21.05.04
ГОРНОЕ ДЕЛО

Студент: Иванов И.И
Группа: ШС - 18

Специализация:
Шахтное и подземное строительство

Руководитель практики от университета:
Азанов М.А. доц., к.т.н.

Руководитель практики от организации:
Петров И.С., главный инженер

Оценка _____

Подпись _____

Екатеринбург
2018

ПРИЛОЖЕНИЕ 2

Образец оформления содержания отчета по первой и второй технологической практике по первой технологической практики

СОДЕРЖАНИЕ

	Введение	3
1	Основная часть	5
1.1.	Общие сведения о шахте	
1.2.	Краткая геологическая характеристика шахтного поля	
1.3.	Вскрытие и подготовка шахтного поля	
1.4.	Системы разработки и очистные работы	
1.5.	Монтаж и демонтаж оборудования	
1.6.	Производственные процессы в пределах выемочного участка	
2	Заключение	...
	Список использованных источников	...
	Приложения	...

по второй технологической практики

СОДЕРЖАНИЕ

	Введение	3
1	Основная часть	5
1.1.	Общие сведения о шахте	
1.2.	Краткая геологическая характеристика шахтного поля	
1.3.	Вскрытие и подготовка шахтного поля	
1.4.	Системы разработки и очистные работы	
1.5.	Вентиляция шахты и вентиляционные установки	
1.6.	Рудничный транспорт	
1.7.	Подъемные установки	
1.8.	Пневматические установки	
1.9.	Водоотливные установки	
1.10.	Электроснабжение шахты, участка и рудников, освещение	
1.11.	Поверхность шахты	
1.12.	Охрана недр и окружающей среды	
1.13.	Экономическая часть	

1.14	Индивидуальные задания	
2	Заключение	...
	Список использованных источников	...
	Приложения	...

Структурными элементами отчета являются:

- 1) титульный лист;
- 2) содержание;
- 3) введение;
- 4) основная часть;
- 5) заключение;
- 6) список использованных источников;
- 7) приложения.

ПРИЛОЖЕНИЕ 3

ИНДИВИДУАЛЬНОЕ ЗАДАНИЕ НА ПЕРИОД ПРАКТИКИ

Содержание индивидуального задания

Оценка выполнения индивидуального задания _____

График (план) прохождения практики

Период	Характеристика работы	Текущий контроль (выполнено/не выполнено)	Подпись руководителя практики от университета/ организации
1 день практики	Проведение инструктажа в организации по технике безопасности и охране труда		

СОГЛАСОВАНО:

Подпись руководителя практики от университета _____

Подпись руководителя практики от организации _____

ХАРАКТЕРИСТИКА С МЕСТА ПРАКТИКИ СТУДЕНТА

_____ (фамилия, имя, отчество)

Заключение организации о работе студента за период практики (технологические навыки, деловые качества, активность, дисциплина, участие в общественной работе организации)

Число пропущенных дней за время практики:

а) по уважительным причинам _____

б) по неуважительным причинам _____

« ____ » _____ 20__ г.

Печать и подпись руководителя организации _____

И.О. Фамилия

Отзыв
об отчете о прохождении практики студента
(заполняется руководителем практики от университета)

1. Выводы (характеристика отчета в целом, соответствие объема, содержания отчета программе):

2. Недостатки отчета:

Оценка по результатам защиты:

Руководитель практики от университета

И.О. Фамилия

(подпись)

«__» _____ 20__ г.

ХАРАКТЕРИСТИКА РАБОТЫ СТУДЕНТА НА ПРАКТИКЕ

Характеристика должна содержать указание на отношение студента к работе, оценку его теоретических знаний, умение применять теоретические знания на практике, степень выраженности необходимых личностных и профессиональных качеств, вывод руководителя практики от Организации о полноте выполнения индивидуального задания и отсутствии / наличии замечаний к прохождению практики студента

Характеристика студента с места практики описывает его профессиональную подготовку, теоретические знания, практические навыки и деловые качества, которые он проявил в период прохождения практики. Писать документ нужно в официальном стиле, при этом необходимо указать в характеристике следующие сведения:

- фамилия и инициалы обучающегося;
- обязанности обучающегося в период прохождения практики;
- профессиональные качества студента;
- особенности студента, проявленные при общении с трудовым коллективом;
- практические навыки, освоенные студентом;
- оценку, выставленную студенту по результатам прохождения практики.

Главная цель составления характеристики студента с места практики — описание его профессиональной подготовки, а также новых знаний и навыков, которые он приобрел в процессе практической деятельности в конкретной организации. Подробная характеристика позволит руководителю практики со стороны учебного заведения объективно оценить ее эффективность и поставить обучающемуся справедливую оценку.

Например

Иванов Петр Алексеевич проходил практику на шахте «Южная» «ООО Березовский рудник» на участке очистных работ практика была организована в соответствии с программой. В период прохождения практики. Иванов П. А. зарекомендовал себя с положительной стороны, дисциплинированным практикантом, стремящимся к получению новых знаний, навыков и умений, нацелен на повышение своей будущей профессиональной квалификации.

В период практики Иванов П. А. ознакомился со структурой организации, основными направлениями ее деятельности, работой участке горно-добычных работ, нормативными документами, регулирующими деятельность организации, спецификой функциональных обязанностей горнорабочего подземного и принял активное участие в текущей деятельности.

Под руководством опытного специалиста, начальника участка изучал должностные инструкции и обязанности горнорабочего подземного, наряд – накладные на выполнение работ.

К поручениям руководителя практики и выполняемой работе относился добросовестно. Во время прохождения практики продемонстрировал знание теоретического материала, профессиональной терминологии; умение применять теоретические знания на практике; продемонстрировала навыки проведения работ по уборке горной массы, возведение крепи, наращивания секции конвейера;

Индивидуальное задание выполнено в полном объеме, замечаний к прохождению практики нет.

Практика Иванова П. А. заслуживает положительной оценки.

Руководитель практики от организации _____ (подпись) _____
ФИО
МП

МИНОБРНАУКИ РОССИИ

Федеральное государственное бюджетное образовательное учреждение
высшего образования
«Уральский государственный горный университет»



УТВЕРЖДАЮ
Проректор по учебно-методическому
комплексу С.А.Упоров

ПРОГРАММА ПРЕДИПЛОМНОЙ ПРАКТИКИ

Б2.Б.06(Пд) ПРЕДИПЛОМНАЯ ПРАКТИКА

Специальность
21.05.04 Горное дело

Специализация № 7 "Взрывное дело"
форма обучения: очная, заочная

год набора: 2018

Авторы: Петрушин А.Г., доцент, к.т.н.

Одобрена на заседании кафедры

Шахтного строительства

(название кафедры)

Зав. кафедрой


(подпись)

Волков М.Н.

(Фамилия И.О.)

Протокол № 4-19/20 от 13.03.2020


(Дата)

Рассмотрена методической комиссией
факультета

Горно-технологического

(название факультета)

Председатель


(подпись)

Колчина Н.В.

(Фамилия И.О.)

Протокол № 4 от 20.03.2020

(Дата)

Екатеринбург
2020

СОДЕРЖАНИЕ

1 ВИД ПРАКТИКИ, СПОСОБ И ФОРМЫ ЕЕ ПРОВЕДЕНИЯ	3
2 ПЕРЕЧЕНЬ ПЛАНИРУЕМЫХ РЕЗУЛЬТАТОВ ОБУЧЕНИЯ ПРИ ПРОХОЖДЕНИИ ПРАКТИКИ, СООТНЕСЕННЫХ С ПЛАНИРУЕМЫМИ РЕЗУЛЬТАТАМИ ОСВОЕНИЯ ОБРАЗОВАТЕЛЬНОЙ ПРОГРАММЫ	4
3 МЕСТО ПРАКТИКИ В СТРУКТУРЕ ОБРАЗОВАТЕЛЬНОЙ ПРОГРАММЫ	9
4 ОБЪЕМ ПРАКТИКИ В ЗАЧЕТНЫХ ЕДИНИЦАХ И ЕЕ ПРОДОЛЖИТЕЛЬНОСТЬ	9
5 СОДЕРЖАНИЕ ПРАКТИКИ	9
6 ФОРМА ОТЧЕТНОСТИ ПО ПРАКТИКЕ	12
7 ПЕРЕЧЕНЬ УЧЕБНО-МЕТОДИЧЕСКОГО ОБЕСПЕЧЕНИЯ ДЛЯ САМОСТОЯТЕЛЬНОЙ РАБОТЫ ОБУЧАЮЩИХСЯ ПО ПРАКТИКЕ И ОБРАЗОВАТЕЛЬНЫЕ ТЕХНОЛОГИИ	21
8 ФОНД ОЦЕНОЧНЫХ СРЕДСТВ ДЛЯ ПРОВЕДЕНИЯ ПРОМЕЖУТОЧНОЙ АТТЕСТАЦИИ ПО ПРАКТИКЕ	21
9 ПЕРЕЧЕНЬ УЧЕБНОЙ ЛИТЕРАТУРЫ И РЕСУРСОВ СЕТИ ИНТЕРНЕТ, НЕОБХОДИМЫХ ДЛЯ ПРОВЕДЕНИЯ ПРАКТИКИ	21
10 ПЕРЕЧЕНЬ ИНФОРМАЦИОННЫХ ТЕХНОЛОГИЙ, ИСПОЛЬЗУЕМЫХ ПРИ ПРОВЕДЕНИИ ПРАКТИКИ	22
11 ОПИСАНИЕ МАТЕРИАЛЬНО-ТЕХНИЧЕСКОЙ БАЗЫ, НЕОБХОДИМОЙ ДЛЯ ПРОВЕДЕНИЯ ПРАКТИКИ	22
12 ТРЕБОВАНИЯ К ОФОРМЛЕНИЮ ОТЧЕТА ПО ПРАКТИКЕ	22
13 ПРИЛОЖЕНИЯ	33

1 ВИД ПРАКТИКИ, СПОСОБ И ФОРМЫ ЕЕ ПРОВЕДЕНИЯ

Практика студентов является составной частью основной профессиональной образовательной программы высшего образования, одним из видов занятий, предусмотренных учебным планом, непосредственно ориентированных на профессионально-практическую подготовку. Преддипломная практика направлена на формирование у студентов навыков практической деятельности для решения профессиональных задач и для выполнения выпускной квалификационной работы.

Основная цель преддипломной практики - углубление теоретических знаний и практических навыков по основным процессам горного производства; закрепление теоретических и практических знаний, полученных студентами при изучении общепрофессиональных и специальных дисциплин; изучение прав и обязанностей основных инженерных должностей, экономических вопросов и вопросов организации и планирования горного производства.

Задачами преддипломной практики являются:

закрепление студентами теоретических знаний и получение практических навыков работы в очистных и подготовительных забоях и других местах работы шахты;

приобретение навыков по инженерно-технической работе и сбор необходимого фактического материала для выполнения выпускной квалификационной работы;

изучение способов вскрытия и подготовки шахтного поля;

ознакомление с применяемыми на шахте системами разработки;

детальное изучение системы разработки на одном из добычных участков шахты и всех производственных процессов в очистных и подготовительных забоях добычного участка;

овладеть организационно-техническими навыками ведения горных работ на участке в такой мере, чтобы в дальнейшем самому правильно и рационально организовывать очистные и подготовительные работы;

изучение проветривания подземных выработок шахты;

изучения всех вопросов рудничного транспорта;

изучение работы подъёмных, компрессорных, водоотливных и вентиляционных установок шахты;

ознакомление с электротехническим хозяйством добычного участка и шахты.

изучение структуры себестоимости добычи 1 т угля по очистному забою, участку, шахте;

освоения порядка составления норм выработки на все производственные процессы, связанные с проведением подготовительных горных выработок и очистной добычей угля;

ознакомление с методикой составления участковых производственных планов.

выполнение индивидуальных заданий кафедры.

<i>№ п/п</i>	<i>Вид практики</i>	<i>Способ и формы проведения практики</i>	<i>Место проведения практики</i>
1.	Преддипломная практика	Способы проведения: стационарная (г. Екатеринбург) или выездная (вне г. Екатеринбурга). Формы проведения практики: дискретно	Преддипломная практика проводится как в структурных подразделениях УГГУ (возможно посещение профильных организаций с целью изучения их опыта решения конкретных профессиональных и производственных задач в соответствии с заданием практики), так и в организациях – базах практики, с которыми у УГГУ заключены договоры о практике, деятельность которых соответствует видам деятельности, осваиваемым в рамках ОПОП ВО.

При определении мест прохождения практики обучающимися с инвалидностью учитываются рекомендации, содержащиеся в индивидуальной программе реабилитации или абилитации инвалида, относительно рекомендованных условий и видов труда. Выбор мест прохождения практик для инвалидов и лиц с ограниченными возможностями здоровья учитывает требования их доступности.

2 ПЕРЕЧЕНЬ ПЛАНИРУЕМЫХ РЕЗУЛЬТАТОВ ОБУЧЕНИЯ ПРИ ПРОХОЖДЕНИИ ПРАКТИКИ, СООТНЕСЕННЫХ С ПЛАНИРУЕМЫМИ РЕЗУЛЬТАТАМИ ОСВОЕНИЯ ОБРАЗОВАТЕЛЬНОЙ ПРОГРАММЫ

Результатом освоения **преддипломной практики** является формирование у обучающихся следующих компетенций:

общекультурных

- способностью к абстрактному мышлению, анализу, синтезу (**ОК-1**);
- способностью использовать основы философских знаний для формирования мировоззренческой позиции (**ОК-2**);
- способностью анализировать основные этапы и закономерности исторического развития общества для формирования гражданской позиции (**ОК-3**);
- способностью использовать основы экономических знаний в различных сферах жизнедеятельности (**ОК-4**);
- способностью использовать основы правовых знаний в различных сферах жизнедеятельности (**ОК-5**);
- готовностью действовать в нестандартных ситуациях, нести социальную и этическую ответственность за принятые решения (**ОК-6**);
- готовностью к саморазвитию, самореализации, использованию творческого потенциала (**ОК-7**);
- способностью использовать методы и средства физической культуры для обеспечения полноценной социальной и профессиональной деятельности (**ОК-8**);
- способностью использовать приемы первой помощи, методы защиты в условиях чрезвычайных ситуаций (**ОК-9**).

общепрофессиональных

- способностью решать задачи профессиональной деятельности на основе информационной и библиографической культуры с применением информационно-коммуникационных технологий и с учетом основных требований информационной безопасности (**ОПК-1**);
- готовностью к коммуникации в устной и письменной формах на русском и иностранном языках для решения задач профессиональной деятельности (**ОПК-2**);
- готовностью руководить коллективом в сфере своей профессиональной деятельности, толерантно воспринимать социальные, этнические, конфессиональные и культурные различия (**ОПК-3**);
- готовностью с естественно-научных позиций оценить строение, химический и минеральный состав земной коры, морфологические особенности и генетические типы месторождений твердых полезных ископаемых при решении задач по рациональному и комплексному освоению георесурсного потенциала недр (**ОПК-4**);
- готовностью использовать научные законы и методы при геолого-промышленной оценке месторождений твердых полезных ископаемых и горных отводов (**ОПК-5**);
- готовностью использовать научные законы и методы при оценке состояния окружающей среды в сфере функционирования производств по эксплуатационной разведке, добыче и переработке твердых полезных ископаемых, а также при строительстве и эксплуатации подземных объектов (**ОПК-6**);
- умением пользоваться компьютером как средством управления и обработки информационных массивов (**ОПК-7**);

- способностью выбирать и (или) разрабатывать обеспечение интегрированных технологических систем эксплуатационной разведки, добычи и переработки твердых полезных ископаемых, а также предприятий по строительству и эксплуатации подземных объектов техническими средствами с высоким уровнем автоматизации управления (**ОПК-8**);

- владением методами анализа, знанием закономерностей поведения и управления свойствами горных пород и состоянием массива в процессах добычи и переработки твердых полезных ископаемых, а также при строительстве и эксплуатации подземных сооружений (**ОПК-9**).

профессиональных

- владением навыками анализа горно-геологических условий при эксплуатационной разведке и добыче твердых полезных ископаемых, а также при строительстве и эксплуатации подземных объектов (**ПК-1**);

- владением методами рационального и комплексного освоения георесурсного потенциала недр (**ПК-2**);

- владением основными принципами технологий эксплуатационной разведки, добычи, переработки твердых полезных ископаемых, строительства и эксплуатации подземных объектов (**ПК-3**);

- готовностью осуществлять техническое руководство горными и взрывными работами при эксплуатационной разведке, добыче твердых полезных ископаемых, строительстве и эксплуатации подземных объектов, непосредственно управлять процессами на производственных объектах, в том числе в условиях чрезвычайных ситуаций (**ПК-4**);

- готовностью демонстрировать навыки разработки планов мероприятий по снижению техногенной нагрузки производства на окружающую среду при эксплуатационной разведке, добыче и переработке твердых полезных ископаемых, а также при строительстве и эксплуатации подземных объектов (**ПК-5**);

- использованием нормативных документов по безопасности и промышленной санитарии при проектировании, строительстве и эксплуатации предприятий по эксплуатационной разведке, добыче и переработке твердых полезных ископаемых и подземных объектов (**ПК-6**);

- умением определять пространственно-геометрическое положение объектов, осуществлять необходимые геодезические и маркшейдерские измерения, обрабатывать и интерпретировать их результаты (**ПК-7**);

- готовностью принимать участие во внедрении автоматизированных систем управления производством (**ПК-8**).

профессионально-специализированных

- способность обосновывать технологию, рассчитывать основные технологические параметры и составлять проектно-сметную документацию для эффективного и безопасного производства буровых и взрывных работ на горных предприятиях, специальных взрывных работ на объектах строительства и реконструкции, при нефте- и газодобыче, сейсморазведке (**ПСК-7.1**);

- владеть современным ассортиментом, состава, свойств и области применения промышленных взрывчатых материалов, оборудования и приборов взрывного дела, допущенных к применению в Российской Федерации, основными физико-техническими и технологическими свойствами минерального сырья и вмещающих пород, характеристик состояния породных массивов, объектов строительства и реконструкции (**ПСК-7.2**);

- готовность проводить технико-экономическую оценку проектных решений при производстве буровых и взрывных работ и работ со взрывчатыми материалами, реализовывать в практической деятельности предложения по совершенствованию техники и технологии производства буровзрывных работ, по внедрению новейших средств механизации, процессов и технологий, использовать информационные технологии для выбора и проектирования рациональных технологических, эксплуатационных и безопасных параметров ведения буровзрывных работ (**ПСК-7.3**);

- способность разрабатывать, реализовывать и контролировать качество и полноту выполнения проектов буровзрывных работ при производстве горных, горно-строительных и спе-

циальных работ, при нефте- и газодобыче, сейсморазведке, а также в других отраслях промышленности (ПСК-7.4);

- способность осуществлять контроль выполнения требований промышленной и экологической безопасности при производстве буровых и взрывных работ и работ со взрывчатыми материалами, соблюдения требований действующих норм, правил и стандартов, нормативной, технической и проектно-сметной документации; анализировать и критически оценивать и совершенствовать комплекс мероприятий по обеспечению безопасности персонала, снижению травматизма и профессиональных заболеваний (ПСК-7.5).

В результате практики студент должен:

Знать:	<p>основные методы абстрактного анализа и синтеза (ОК-1); философские принципы функционирования природных систем (ОК-2); базовые положения исторической науки (ОК-3); базовые экономические понятия (ОК-4); нормативные правовые акты (ОК-5); порядок действий в нестандартной ситуации (ОК-6); основные этапы внутренней программы личностного роста (ОК-7); основы ведения здорового образа жизни (ОК-8); приемы оказания первой помощи, методы защиты в условиях чрезвычайных ситуаций (ОК-9); источники информации для решения профессиональных задач (ОПК-1); нормы, правила русского языка, лексико-грамматический минимум (ОПК-2); основы культуры поведения, возможные пути (способы) разрешения конфликтных ситуаций (ОПК-3); строение, химический и минеральный состав земной коры, морфологические особенности и генетические типы месторождений твердых полезных ископаемых (ОПК-4); научные законы и методы при геолого-промышленной оценке месторождений твердых полезных ископаемых и горных отводов (ОПК-5); методики анализа окружающей среды на концентрации загрязняющих веществ (ОПК-6); методы и средства поиска, систематизации и обработки профессиональной информации (ОПК-7); закономерности изменений естественных напряжений в породных массивах под влиянием горных работ и формирования новых полей напряженно-деформированного состояния массивов; способы управления механическими процессами в массивах земной коры при ведении в них горных работ (ОПК-9); основные горно-геологические факторы, влияющие на подземную разработку месторождений (ПК-1); принципы и методы комплексного освоения МПИ; особенности системного подхода при решении задачи рационального использования природных ресурсов (ПК-2) способы разработки месторождений полезных ископаемых; этапы разработки месторождений полезных ископаемых подземным способом: вскрытие, подготовку, очистная выемка; основные производственные процессы при подземной добыче (ПК-3); методы решения различных геометрических задач, возникающих при разведке, строительстве и разработке месторождений (ПК-7); аппаратуру автоматического контроля за состоянием массива, содержанием метана, горного давления и др (ПК-8); технологии, рассчитывать основные технологические параметры и составлять проектно-сметную документацию для эффективного и безопасного производства буровых и взрывных работ на горных предприятиях, специальных взрывных работ на объектах строительства и реконструкции, при нефте- и газодобыче, сейсморазведке (ПСК-7.1);</p>
--------	---

	<p>современный ассортимент, состав, свойства и области применения промышленных взрывчатых материалов, оборудования и приборов взрывного дела, допущенных к применению в Российской Федерации, основными физико-техническими и технологическими свойствами минерального сырья и вмещающих пород, характеристик состояния породных массивов, объектов строительства и реконструкции (ПСК-7.2);</p> <p>технико-экономическую оценку проектных решений при производстве буровых и взрывных работ и работ со взрывчатыми материалами, реализовывать в практической деятельности предложения по совершенствованию техники и технологии производства буровзрывных работ, по внедрению новейших средств механизации, процессов и технологий, использовать информационные технологии для выбора и проектирования рациональных технологических, эксплуатационных и безопасных параметров ведения буровзрывных работ (ПСК-7.3);</p> <p>методы разработки, реализации и контроля качества и полноты выполнения проектов буровзрывных работ при производстве горных, горно-строительных и специальных работ, при нефте- и газодобыче, сейсморазведке, а также в других отраслях промышленности (ПСК-7.4);</p> <p>методы контроля выполнения требований промышленной и экологической безопасности при производстве буровых и взрывных работ и работ со взрывчатыми материалами, соблюдения требований действующих норм, правил и стандартов, нормативной, технической и проектно-сметной документации; анализировать и критически оценивать и совершенствовать комплекс мероприятий по обеспечению безопасности персонала, снижению травматизма и профессиональных заболеваний (ПСК-7.5)</p>
Уметь:	<p>обобщать и анализировать профессиональную информацию (ОК-1);</p> <p>использовать основы философских знаний для анализа проблем, процессов, формирования мировоззренческой позиции (ОК-2);</p> <p>анализировать события на основе исторической аналитики (ОК-3);</p> <p>использовать экономические знания (ОК-4);</p> <p>применять нормативные правовые акты (ОК-5);</p> <p>принимать решения и нести за них ответственность (ОК-6);</p> <p>осуществлять поиск необходимой информации (ОК-7);</p> <p>объяснить значение здорового образа жизни (ОК-8);</p> <p>оказывать первую помощь, применять методы защиты в условиях чрезвычайных ситуаций (ОК-9);</p> <p>использовать информационно-коммуникационные технологии (ОПК-1);</p> <p>использовать русский и иностранный язык (ОПК-2);</p> <p>профессионально общаться в научной и бизнес-среде (ОПК-3);</p> <p>оценить с естественнонаучных позиций строение, химический и минеральный состав земной коры, морфологические особенности и генетические типы месторождений твердых полезных ископаемых (ОПК-4);</p> <p>использовать научные законы и методы при геолого-промышленной оценке месторождений твердых полезных ископаемых и горных отводов (ОПК-5);</p> <p>определять и оценивать воздействие вредных факторов на окружающую среду (ОПК-6);</p> <p>применять современные информационные технологии, ПО, Интернет-ресурсы для поиска и обработки профессиональной информации (ОПК-7);</p> <p>анализировать горно-геологические условия разработки месторождений подземным способом ПК-1);</p> <p>определять основные параметры шахтного поля и шахт (ПК-3);</p> <p>обеспечивать организацию и руководство горных работ (ПК-4);</p> <p>разрабатывать комплекс природоохранных мер при разработке МПИ с целью снижения техногенной нагрузки на компоненты ОС (ПК-5);</p>

	<p>применять на практике требования и рекомендации НТД по промышленной безопасности в условиях горных объектов; использовать нормативные требования производственной санитарии для улучшения условий труда на горном предприятии (ПК-6);</p> <p>применять системный подход при решении задачи рационального использования недр; пользоваться методами рационального и комплексного освоения георесурсного потенциала недр(ПК-7);</p> <p>обосновывать технологию, рассчитывать основные технологические параметры и составлять проектно-сметную документацию для эффективного и безопасного производства буровых и взрывных работ на горных предприятиях, специальных взрывных работ на объектах строительства и реконструкции, при нефте- и газодобыче, сейсморазведке (ПСК-7.1);</p> <p>владеть современным ассортиментом, состава, свойств и области применения промышленных взрывчатых материалов, оборудования и приборов взрывного дела, допущенных к применению в Российской Федерации, основными физико-техническими и технологическими свойствами минерального сырья и вмещающих пород, характеристик состояния породных массивов, объектов строительства и реконструкции (ПСК-7.2);</p> <p>проводить технико-экономическую оценку проектных решений при производстве буровых и взрывных работ и работ со взрывчатыми материалами, реализовывать в практической деятельности предложения по совершенствованию техники и технологии производства буровзрывных работ, по внедрению новейших средств механизации, процессов и технологий, использовать информационные технологии для выбора и проектирования рациональных технологических, эксплуатационных и безопасных параметров ведения буровзрывных работ (ПСК-7.3);</p> <p>разрабатывать, реализовывать и контролировать качество и полноту выполнения проектов буровзрывных работ при производстве горных, горностроительных и специальных работ, при нефте- и газодобыче, сейсморазведке, а также в других отраслях промышленности (ПСК-7.4);</p> <p>осуществлять контроль выполнения требований промышленной и экологической безопасности при производстве буровых и взрывных работ и работ со взрывчатыми материалами, соблюдения требований действующих норм, правил и стандартов, нормативной, технической и проектно-сметной документации; анализировать и критически оценивать и совершенствовать комплекс мероприятий по обеспечению безопасности персонала, снижению травматизма и профессиональных заболеваний (ПСК-7.5).</p>
Владеть:	<p>навыками применения современных методов анализа и синтеза (ОК-1);</p> <p>общенаучными методами исследований (ОК-2);</p> <p>Знаниями для формирования собственного мировоззрения (ОК-3);</p> <p>навыками работы с литературой (ОК-4);</p> <p>навыками анализа нормативных правовых актов (ОК-5);</p> <p>навыками действий в нестандартных ситуациях (ОК-6);</p> <p>навыками самостоятельного получения новых знаний (ОК-7);</p> <p>навыками и основными категориями здорового образа жизни (ОК-8);</p> <p>приемами оказания первой помощи, методами защиты в условиях чрезвычайных ситуаций (ОК-9);</p> <p>основами обеспечения информационной безопасности, правилами корректного заимствования информации (ОПК-1);</p> <p>основными методами и приемами различных типов коммуникации (ОПК-2);</p> <p>навыками и приемами взаимодействия (ОПК-3);</p> <p>навыками оценки с естественнонаучных позиций строение, химический и минеральный состав земной коры, морфологические особенности и генетические</p>

типы месторождений твердых полезных ископаемых (ОПК-4);
методами геолого-промышленной оценки того или иного минералогического сырья (ОПК-5);
знанием контрольных нормативных актов в сфере защиты окружающей среды (ОПК-6);
навыками работы с компьютером как средством управления информацией (ОПК-7);
навыками работы с горнотехнической литературой, правовыми и нормативными документами и анализа информационных источников; принципами организации проектного процесса; методами принятия и оценки проектных решений (ОПК-8);
навыками анализа горно-геологических условий при подземной добыче полезных ископаемых (ПК-1);
навыками обоснования и выбора рационального комплекса технических средств и технологических схем разработки МПИ с учетом рационального и комплексного их освоения (ПК-2);
основными принципами технологий добычи полезных ископаемых подземным способом (ПК-3);
навыками обосновывать технологию, рассчитывать основные технологические параметры и составлять проектно-сметную документацию для эффективного и безопасного производства буровых и взрывных работ на горных предприятиях, специальных взрывных работ на объектах строительства и реконструкции, при нефте- и газодобыче, сейсморазведке (ПСК-7.1);
владеть современным ассортиментом, состава, свойств и области применения промышленных взрывчатых материалов, оборудования и приборов взрывного дела, допущенных к применению в Российской Федерации, основными физико-техническими и технологическими свойствами минерального сырья и вмещающих пород, характеристик состояния породных массивов, объектов строительства и реконструкции (ПСК-7.2);
навыками проводить технико-экономическую оценку проектных решений при производстве буровых и взрывных работ и работ со взрывчатыми материалами, реализовывать в практической деятельности предложения по совершенствованию техники и технологии производства буровзрывных работ, по внедрению новейших средств механизации, процессов и технологий, использовать информационные технологии для выбора и проектирования рациональных технологических, эксплуатационных и безопасных параметров ведения буровзрывных работ (ПСК-7.3);
навыками разрабатывать, реализовывать и контролировать качество и полноту выполнения проектов буровзрывных работ при производстве горных, горно-строительных и специальных работ, при нефте- и газодобыче, сейсморазведке, а также в других отраслях промышленности (ПСК-7.4);
навыками осуществлять контроль выполнения требований промышленной и экологической безопасности при производстве буровых и взрывных работ и работ со взрывчатыми материалами, соблюдения требований действующих норм, правил и стандартов, нормативной, технической и проектно-сметной документации; анализировать и критически оценивать и совершенствовать комплекс мероприятий по обеспечению безопасности персонала, снижению травматизма и профессиональных заболеваний (ПСК-7.5).

3. МЕСТО ПРАКТИКИ В СТРУКТУРЕ ОБРАЗОВАТЕЛЬНОЙ ПРОГРАММЫ

Преддипломная практика студентов УГГУ является составной частью основной профессиональной образовательной программы высшего образования, входит в Блок 2 «Практики, в том числе научно-исследовательская работа (НИР)», и представляет собой одну из форм организации учебного процесса, заключающуюся в профессионально-практической подготовке обучающихся в университете и на базах практики.

4. ОБЪЕМ ПРАКТИКИ В ЗАЧЕТНЫХ ЕДИНИЦАХ И ЕЕ ПРОДОЛЖИТЕЛЬНОСТЬ В НЕДЕЛЯХ ЛИБО В АКАДЕМИЧЕСКИХ ИЛИ АСТРОНОМИЧЕСКИХ ЧАСАХ

Общая трудоемкость производственной практики составляет 12 зачетных единиц, 432 часа.

Общее время прохождения производственной практики студентов 8 недель.

5 СОДЕРЖАНИЕ ПРАКТИКИ

№ п/п	№ недели	Разделы (этапы) практики и содержание	Трудоемкость (в часах) -учебная работа/ самостоятельная работа		Формы контроля
			учебная	СР	
		<i>Подготовительный (организационный) этап</i>			
1		Организационное собрание, сбор и изучение рекомендуемой литературы, получение необходимых консультаций по организации и методике проведения работ со стороны руководителя практики от кафедры	2	-	собеседование
2		Инструктаж по технике безопасности, охраны труда, пожарной безопасности, сдача техминимума	-	20	собеседование
		<i>Основной этап</i>			
3		Работа на горном производстве	-	380	Отчет по практике
3.1		Приобретение навыков работы в должности горнорабочего, горного мастера и других должностях. Обучение в УКК	-	190	Отчет по практике
3.2		Работа в должности горнорабочего, горного мастера и других должностях.	-	190	Отчет по практике
4		Сбор, обработка и анализ информации для отчета	-	28	Отчет по практике
4.1		Изучение основной технической и нормативной документации и методической литературы по дисциплине.	-	14	Отчет по практике
4.2		Сбор материалов для отчета и дипломного проектирования	-	14	
5		Подготовка отчета о практике, защита отчета	2	-	Отчет по практике
		Итого	4	428	Зачет

Практика для обучающихся с ограниченными возможностями здоровья и инвалидов проводится с учетом особенностей их психофизического развития, индивидуальных возможностей и состояния здоровья.

В целях обеспечения организации самостоятельной работы студента перед началом практики проводится организационное собрание, на котором разъясняются цели и задачи, содержание, сроки практики, порядок её прохождения, сообщается информация о предприятиях-базах практик и количестве предоставляемых мест на них, формулируются задания практики, план практики, разъясняются формы, виды отчетности, требования к оформлению отчетных документов, порядок защиты отчета по практике, даются иные рекомендации по прохождению практики.

Организация преддипломной практики на местах возлагается на руководителя организации, которые знакомят студентов с порядком прохождения преддипломной практики, назначают её руководителем практического работника и организуют прохождение практики в соответствии с программой практики.

Общие рекомендации студентам по прохождению преддипломной практики:

Перед прохождением практики студент должен изучить программу, представленную учебно-методическую документацию по практике и обратиться к соответствующим нормативным материалам, литературе с тем, чтобы быть подготовленным к выполнению поручений, данных руководителем практики, к решению задач практики, конкретных практических вопросов.

Студенты должны подготовить: ксерокопии своих свидетельств о постановке на учет в налоговом органе (ИНН), пенсионного страхования; получить при необходимости медицинскую справку по форме, требуемой предприятием-базой практики, в поликлинике, к которой прикреплены; подготовить фотографии (формат по требованию предприятия-базы практики) и паспортные данные (ксерокопии разворотов с фотографией и регистрацией места жительства) для оформления пропусков на предприятия, при необходимости.

В рамках *самостоятельной работы* студенту рекомендуется проработать конспекты лекций, учебников и других горнотехнических изданий, технической документации горных предприятий, Контроль качества самостоятельной работы студентов производится при защите отчёта по практике.

При прохождении практики *обучающиеся обязаны:*

своевременно прибыть на место прохождения практики, иметь при себе все необходимые документы: паспорт, индивидуальное задание, план (график) практики;

подчиняться действующим правилам внутреннего трудового распорядка организации – места прохождения практики;

изучить и строго соблюдать правила охраны труда, техники безопасности, производственной санитарии и промышленной безопасности;

полностью выполнять задания, предусмотренные программой практики;

выполнять задания руководителя практики от организации;

быть вежливым, внимательным в общении с работниками;

вести записи о проделанной работе, чтобы в дальнейшем в отчете описать содержание проделанной работы;

в установленный срок отчитаться о прохождении практики руководителю практики от кафедры, подготовить и сдать отчет и другие документы практики на кафедру.

При подготовке к практике и во время прохождения практики рекомендуется по возникшим вопросам обращаться к учебной литературе, методическим материалам.

При возникновении затруднений в процессе практики студент может обратиться к руководителю практики от университета либо от организации-базы практики и получить необходимые разъяснения.

Примерный план прохождения практики:

Задание	Отчетность
<i>Знакомство с основами будущей профессии</i>	
1. Ознакомиться с организацией, технологическим циклом горных работ предприятия и его организационной структурой, пройти инструктаж по технике безопасности	Первый раздел отчета - Описание организации – наименование и адрес организации, структура, управление, вид (профиль) деятельности,
2. Ознакомиться с подразделением, на котором студент проходит практику, организацией деятельности горно-добычного участка и должностными инструкциями рабочих и инженерно-технического персонала участка	Первый раздел отчета - Описание подразделения – название, функции, задачи подразделения, должностные обязанности работников (кратко).
<i>Формирование общепрофессиональных и профессиональных компетенций (умений и навыков)</i>	
3. Выполнить задания по поручению и под наблюдением горного мастера: - ...освоить навыки работы в очистном забое или на других рабочих местах в шахте - ...; -; -.....	Второй раздел отчета - Составленные студентом документы – и т.д., описание выполненной деятельности

6 ФОРМЫ ОТЧЕТНОСТИ ПО ПРАКТИКЕ

По результатам **преддипломной практики** студент представляет отчет по практике.

Отчет служит основанием для оценки результатов **преддипломной практики** руководителем практики от университета. Полученная оценка - «зачтено» выставляется в ведомость и зачетную книжку студента.

Содержание отчета должно соответствовать программе практики, в нем обобщается и анализируется весь ход практики, выполнение заданий и других запланированных мероприятий. Отчет должен иметь четкое построение, логическую последовательность, конкретность.

Отчет по **преддипломные практики** имеет следующую структуру: титульный лист (приложение 1), содержание (приложение 2), введение, основная часть (первый и второй разделы), заключение, приложения.

Титульный лист отчета содержит: указание места прохождения практики, данные о руководителе практики от университета и от организации (образец – приложение 1).

После титульного листа помещается индивидуальное задание на практику, содержащее график (план) практики, характеристику с места практики (приложение 4).

Содержание отчета о прохождении технологической практики помещают после титульного листа. В содержании отчета указывают: перечень разделов (при желании параграфов), номера страниц, с которых начинается каждый из них (образец – приложение 2).

Во введении следует отразить: место и сроки практики; её цели и задачи; выполненные обязанности, изученный информационный материал.

Введение не должно превышать 1-2 страницы компьютерного набора.

Основная часть отчета содержит два раздела, каждый из которых может быть подразделен на параграфы.

Отчет по преддипломной практики состоит из следующих разделов:

Общие сведения о месторождении

Географическое и административное положение объекта. Климатические условия. Характеристика рельефа местности. Экологические условия в районе объекта.

Геологическая и гидро-геологическая характеристика месторождения

Генезис и тектоника месторождения (района строительства). Виды покрывающих и вмещающих пород. Минералогический состав полезного ископаемого. Физико-механические свойства пород и полезного ископаемого: крепость, буримость, взрываемость, плотность и т. д.

Характеристика массива пород: трещиноватость, углы простираения и падения основной системы трещин, устойчивость.

Качественная характеристика полезного ископаемого, кондиции, геологические запасы.

Общие сведения об открытых водопритоках и атмосферных осадках. Количество атмосферных осадков. Характеристика подземных водоносных горизонтов, их количество, распределение, уровень подземных вод, величина напора и водопритока.

Горно-технические условия разработки. Существующее состояние и технология горных работ

Вскрытие и порядок отработки

Способ вскрытия карьерного поля. Число и место размещения вскрывающих выработок и их параметры. Описание общего порядка развития горных работ. Вскрытие рабочих горизонтов в период строительства и полного развития горных работ. Механизация, порядок и организация проходки вскрывающих выработок.

Система разработки

Характеристика применяемой системы разработки и ее параметры: высота уступов и их количество, ширина рабочих площадок, протяженность фронта работ, длина экскаваторных блоков и т.д. Показатели системы разработки: скорость понижения горных работ и подвигания рабочих уступов, вскрытые запасы сырья и т.д.

Механизация горных работ

Приводится наименование и количество применяемого бурового, зарядного, выемочно-погрузочного и доставочного оборудования.

Буровзрывные работы

Требования к качеству буровзрывных работ

Требования к размещению скважин на уступах. Требования к качеству дробления горных пород (выход негабарита, диаметр среднего куска и т.д.) и параметрам развала взорванной горной массы. Допустимое по нормам ударно-воздушное и сейсмическое действие взрыва.

Буровые работы

Типы и модели применяемых буровых станков, диаметры бурового инструмента, параметры режима бурения. Расчет сменной производительности станков, годовой производительности и парка станков.

Взрывные работы

Классификация горных пород по взрываемости. Типы применяемых ВМ, способы взрывания и схемы инициирования зарядов. Расчет и обоснование параметров БВР (удельного расхода ВВ, ЛСПП, сетки расположения скважин, глубины скважин и перебура, массы заряда, конструкции заряда, интервалов КЗВ и др.). Прогнозирование показателей взрывания: средний кусок, выход негабарита, высота и ширина развала, выход горной массы. Определение безопасных расстояний при взрывных работах.

Разделка негабарита, выравнивание подошвы уступов. Технология ведения взрывных работ в приконтурной зоне. Заоткоска уступов. Механизация взрывных работ.

Организация проведения массовых взрывов в карьере.

Анализ существующей технологии БВР и ее основные недостатки (для действующих карьеров)

Экономический раздел

Содержание раздела согласовывается с руководителем дипломной работы и консультантом раздела и увязывается с содержанием специальной части работы. Данный раздел может быть целиком помещен в специальную часть. В этом разделе делаются детальные расчеты затрат на БВР, себестоимости, расхода материалов, сравнение различных вариантов технологии производства БВР и т.д.

5. Промышленная безопасность. Охрана труда

Идентификация опасных производственных объектов, действующих на предприятии. Техника безопасности на опасных производственных объектах. Основные меры безопасности при бурении и взрывании горных пород. Организационные мероприятия по безопасному ведению взрывных работ. Охрана труда на горном предприятии.

Заключение

В этом разделе приводятся основные выводы, технические и технологические решения, рекомендации, разработанные автором дипломной работы.

ГРАФИЧЕСКИЕ МАТЕРИАЛЫ

Инженерно-геологические условия объекта горных работ (Геологическая карта месторождения с контуром карьера, характерные поперечные разрезы по месторождению, таблица физико-технических свойств горных пород).

План горных работ – современное состояние. План карьера (или план-схема) на конец отработки.

Проекты взрывных работ на добычном и вскрышном уступе. Паспорт разделки негабарита. Конструкции скважинных зарядов, применяемая схема взрывания и т.д.

Технико-экономические показатели БВР. Технико-экономическое сравнение вариантов БВР (схемы, графики, таблицы). Физические особенности разрушения горных пород при бурении и взрывании. Технология, организация и безопасность БВР, расчет и анализ параметров взрывания. Выводы и рекомендации по дипломной работе.

В *заключении* отчета преддипломной практики студент должен указать, как проходила практика, знания и навыки (компетенции), которые он приобрел в ходе практики, выводы и

предложения, к которым пришел студент в результате прохождения производственной практики.

Заключение должно быть по объему не более **2** стр.

В *приложениях* располагают вспомогательный материал: перечень материалов, с которыми ознакомился студент в ходе практики, схемы, эскизы, таблицы цифровых данных.

Объем отчета (без приложений) не должен превышать 30-40 страниц, набранных на компьютере.

Готовый отчет направляется на проверку руководителю практики от университета. По итогам отчета о **преддипломные практики** выставляется зачет.

К защите допускаются студенты, предоставившие руководителю практики от университета полный комплект документов о прохождении практики в установленные сроки.

По итогам практики на кафедре проводится защита отчета.

Форма защиты результатов практики - собеседование. Студент кратко докладывает о содержании своего отчета и отвечает на вопросы.

7 ПЕРЕЧЕНЬ УЧЕБНО-МЕТОДИЧЕСКОГО ОБЕСПЕЧЕНИЯ ДЛЯ САМОСТОЯТЕЛЬНОЙ РАБОТЫ ОБУЧАЮЩИХСЯ ПО ПРАКТИКЕ И ОБРАЗОВАТЕЛЬНЫЕ ТЕХНОЛОГИИ

В качестве учебно-методического обеспечения самостоятельной работы обучающихся в период прохождения ими преддипломной практики выступает программа преддипломной практики.

8 ФОНД ОЦЕНОЧНЫХ СРЕДСТВ ДЛЯ ПРОВЕДЕНИЯ ПРОМЕЖУТОЧНОЙ АТТЕСТАЦИИ ОБУЧАЮЩИХСЯ ПО ПРАКТИКЕ

Аттестация по итогам прохождения практики проводится в форме зачета.
Для осуществления промежуточного контроля практики обучающихся используется *Фонд оценочных средств по преддипломной практике*.

9 ПЕРЕЧЕНЬ УЧЕБНОЙ ЛИТЕРАТУРЫ И РЕСУРСОВ СЕТИ «ИНТЕРНЕТ», НЕОБХОДИМЫХ ДЛЯ ПРОВЕДЕНИЯ ПРАКТИКИ

9.1 Основная литература

№ п/п	Наименование	Кол-во экз.
1	Безопасность при взрывных работах: Сборник документов. Серия 13. Выпуск 1. Колл. авт. – М.: Государственное унитарное предприятие «Научно-технический центр по безопасности в промышленности Госгортехнадзора России», 2001. – 244 с.	
2	Типовая инструкция по безопасному проведению массовых взрывов в подземных выработках / Колл. авт. – М.: НПО ОБТ, 1993. – 32 с.	
3	Типовая инструкция по безопасному проведению массовых взрывов на земной поверхности / Колл. авт. – М.: НПО ОБТ, 1993. – 23 с.	
4	Перечень взрывчатых материалов, оборудования и приборов взрывного дела, допущенных к применению в Российской Федерации. Серия 13. Выпуск 2. Колл. авт. – М.: Государственное унитарное предприятие «Научно-технический центр по безопасности в промышленности Госгортехнадзора России», 2002. – 80 с.	
5	Ерофеев И.В. Повышение эффективности взрывных работ на рудниках.- М.: Недра, 1988. – 271 с.	
6	Проектирование взрывных работ в промышленности / Э.Б.Башкуев, А.М.Бейсебеев, В.Ф.Богацкий и др. 2-е изд. перераб. и доп. М., Недра, 1983. 353 с.	
7	Механизация взрывных работ: Справочное пособие / А.М.Бейсебеев, И.Е.Ерофеев, А.А.Егупов и др. – М.: Недра, 1992. – 272 с.	
8	Кутузов Б.Н. Разрушение горных пород взрывом. - М.: Изд. МГГУ, 1992.	
9	Кутузов Б.Н. Разрушение горных пород взрывом. Взрывные технологии в промышленности. – М.: Изд. МГГУ, 1994.	
10	Справочник взрывника. Под ред. Б.Н.Кутузова. – М.: Недра, 1988.	

9.2 Дополнительная литература

№ п/п	Наименование	Кол-во экз.
1	Именитов В.Р. Процессы подземных горных работ при разработке рудных месторождений.- М.: Недра, 1984. –504 с.	
2	Славиковский О.В., Осинцев В.А. Зарубежное самоходное оборудование для рудных шахт: Учеб. Пособие. – Екатеринбург, Изд. УГГГА, 1999. – 88 с.	
3	Азанов М.А., Ермолаев А.И., Волков М.Н. Средства и технология взрывания с применением электродетонаторов: Учебное пособие. Екатеринбург: Изд - во УГГУ, 2003. – 34 с.	

9.3 Ресурсы сети «Интернет»

Единое окно доступа к образовательным ресурсам - Режим доступа:<http://window.edu.ru>
Научно-технический электронный журнал «Горное дело» - <http://www.gornoe-delo.ru/>

10 ПЕРЕЧЕНЬ ИНФОРМАЦИОННЫХ ТЕХНОЛОГИЙ, ИСПОЛЬЗУЕМЫХ ПРИ ПРОВЕДЕНИИ ПРАКТИКИ, ВКЛЮЧАЯ ПЕРЕЧЕНЬ ПРОГРАММНОГО ОБЕСПЕЧЕНИЯ И ИНФОРМАЦИОННЫХ СПРАВОЧНЫХ СИСТЕМ

Для успешного прохождения практики, студент использует:

1. Microsoft Windows 8.1 Professional
2. Microsoft Office Professional 2013

Информационные справочные системы

ИПС «Консультант Плюс»;
ИПС «Гарант».

Базы данных

Scopus: база данных рефератов и цитирования
<https://www.scopus.com/customer/profile/display.uri>
E-library: электронная научная библиотека: <https://elibrary.ru>

11 МАТЕРИАЛЬНО-ТЕХНИЧЕСКАЯ БАЗА, НЕОБХОДИМАЯ ДЛЯ ПРОВЕДЕНИЯ ПРАКТИКИ

Для проведения практики необходимо следующее материально-техническое оборудование: рабочее место, соответствующее нормам санитарно-гигиенического и противопожарного законодательства Российской Федерации, библиотека УГГУ.

Материально-техническое обеспечение практики возлагается на руководителей организаций, принимающих обучающихся для прохождения производственной практики «Практика по получению первичных профессиональных умений и навыков»

12 ТРЕБОВАНИЯ К ОФОРМЛЕНИЮ ОТЧЕТА ПО УЧЕБНОЙ ПРАКТИКЕ– Б2.Б.03(П) ПРАКТИКА ПО ПОЛУЧЕНИЮ ПЕРВИЧНЫХ ПРОФЕССИОНАЛЬ- НЫХ УМЕНИЙ И НАВЫКОВ

12.1 ОБЩИЕ ТРЕБОВАНИЯ

Оформление отчета осуществляется в соответствии с требованиями государственных стандартов и университета.

Отчет выполняется печатным способом с использованием компьютера.

Каждая страница текста, включая иллюстрации и приложения, нумеруется арабскими цифрами, кроме титульного листа и содержания, по порядку без пропусков и повторений. Номера страниц проставляются, начиная с введения (третья страница), в центре нижней части листа без точки.

Текст работы следует печатать, соблюдая следующие размеры полей: правое – 10 мм, верхнее и нижнее – 20 мм, левое – 30 мм.

Рекомендуемым типом шрифта является Times New Roman, размер которого 14 pt (пунктов) (на рисунках и в таблицах допускается применение более мелкого размера шрифта, но не менее 10 pt).

Текст печатается через 1,5-ый интервал, красная строка – 1,25 см.

Цвет шрифта должен быть черным, необходимо соблюдать равномерную плотность, контрастность и четкость изображения по всей работе. Разрешается использовать компьютерные возможности акцентирования внимания на определенных терминах и формулах, применяя курсив, полужирный шрифт не применяется.

12.2 ПРАВИЛА ОФОРМЛЕНИЯ НАИМЕНОВАНИЙ И НУМЕРАЦИИ СТРУКТУРНЫХ ЭЛЕМЕНТОВ, ГЛАВ И ПАРАГРАФОВ

Отчет должен включать следующие структурные элементы: титульный лист, содержание, введение, основной текст, заключение, приложения (является дополнительным элементом). Основной текст может быть разделен на разделы и параграфы.

Каждый структурный элемент отчета (титульный лист, содержание, введение, заключение, приложение) и разделы необходимо начинать с новой страницы. Следующий параграф внутри одного раздела начинается через 2 межстрочных интервала на том же листе, где закончился предыдущий.

Расстояние между заголовком структурного элемента и текстом, заголовками главы и параграфа, заголовком параграфа и текстом составляет 2 межстрочных интервала.

Наименования структурных элементов письменной работы («СОДЕРЖАНИЕ», «ВВЕДЕНИЕ», «ЗАКЛЮЧЕНИЕ», «ПРИЛОЖЕНИЕ») служат заголовками структурных элементов. Данные наименования пишутся по центру страницы без точки в конце прописными (заглавными) буквами, не подчеркивая.

Разделы, параграфы должны иметь заголовки. Их следует нумеровать арабскими цифрами и записывать по центру страницы прописными (заглавными) буквами без точки в конце, не подчеркивая. Номер раздела указывается цифрой (например, 1, 2, 3), номер параграфа включает номер раздела и порядковый номер параграфа, разделенные точкой (например, 1.1, 2.1, 3.3). После номера раздела и параграфа в тексте точку не ставят. Если заголовок состоит из двух предложений, их разделяют точкой. Переносы слов в заголовках не допускаются. Не допускается писать заголовок параграфа на одном листе, а его текст – на другом.

В содержании работы наименования структурных элементов указываются с левого края страницы, при этом первая буква наименования является прописной (заглавной), остальные буквы являются строчными, например:

Введение

1 Краткая характеристика организации – места прохождения практики

2 Практический раздел – выполненные работы

Заключение

Приложения

12.3 ПРАВИЛА ОФОРМЛЕНИЯ СОКРАЩЕНИЙ И АББРЕВИАТУР

Сокращение русских слов и словосочетаний допускается при условии соблюдения требований ГОСТ 7.12–93 «Система стандартов по информации, библиотечному и издательскому делу. Библиографическая запись. Сокращение слов на русском языке. Общие требования и правила».

В тексте письменной работы допускаются общепринятые сокращения и аббревиатуры, установленные правилами орфографии и соответствующими нормативными документами, например: год – г., годы – гг., и так далее – и т. д., метр – м, тысяч – тыс., миллион – млн, миллиард – млрд, триллион – трлн, страница – с., Российская Федерация – РФ, общество с ограниченной ответственностью – ООО.

При использовании авторской аббревиатуры необходимо при первом ее упоминании дать полную расшифровку, например: «... Уральский государственный горный университет (далее – УГГУ)».

Не допускается использование сокращений и аббревиатур в заголовках письменной работы, глав и параграфов.

11.4 ПРАВИЛА ОФОРМЛЕНИЯ ПЕРЕЧИСЛЕНИЙ

При необходимости в тексте работы могут быть приведены перечисления. Перед каждым элементом перечисления следует ставить дефис (иные маркеры не допустимы). Например:

«...заключение содержит:

- краткие выводы;
- оценку решений;
- разработку рекомендаций.»

При необходимости ссылки в тексте работы на один из элементов перечисления вместо дефиса ставятся строчные буквы в порядке русского алфавита, начиная с буквы а (за исключением букв ё, з, й, о, ч, ь, ы, ь). Для дальнейшей детализации перечислений необходимо использовать арабские цифры, после которых ставится скобка, а запись производится с абзацного отступа. Например:

- а) ...;
- б) ...;
- 1) ...;
- 2) ...;
- в) ...

12.5 ПРАВИЛА ОФОРМЛЕНИЯ РИСУНКОВ

В письменной работе для наглядности, уменьшения физического объема сплошного текста следует использовать иллюстрации – графики, схемы, диаграммы, чертежи, рисунки и фотографии. Все иллюстрации именуется рисунками. Их количество зависит от содержания работы и должно быть достаточно для того, чтобы придать ей ясность и конкретность.

На все рисунки должны быть даны ссылки в тексте работы, например: «... в соответствии с рисунком 2 ...» или «... тенденцию к снижению (рисунок 2)».

Рисунки следует располагать в работе непосредственно после текста, в котором они упоминаются впервые (при наличии достаточного пространства для помещения рисунка со всеми поясняющими данными), или на следующей странице. Если рисунок достаточно велик, его можно размещать на отдельном листе. Допускается поворот рисунка по часовой стрелке (если он выполнен на отдельном листе). Рисунки, размеры которых больше формата А4, учитывают как одну страницу и помещают в приложениях.

Рисунки, за исключением рисунков в приложениях, следует нумеровать арабскими цифрами сквозной нумерацией по всей работе. Каждый рисунок (схема, график, диаграмма) обозначается словом «Рисунок», должен иметь заголовок и подписываться следующим образом – посередине строки без абзацного отступа, например:



Рисунок 1 – Структура администрации организации

Если на рисунке отражены показатели, то после заголовка рисунка через запятую указывается единица измерения, например:

Рисунок 1 – Структура добычи, %

Рисунки каждого приложения обозначают отдельной нумерацией арабскими цифрами с добавлением перед цифрой обозначения приложения (например, рисунок А.3).

Если рисунок взят из первичного источника без авторской переработки, следует сделать ссылку, например:

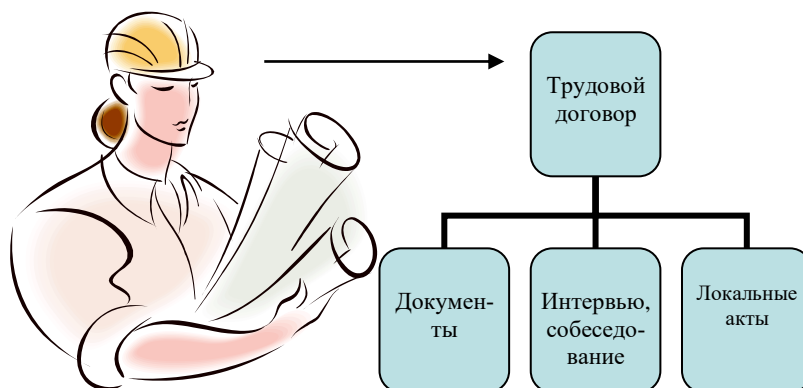
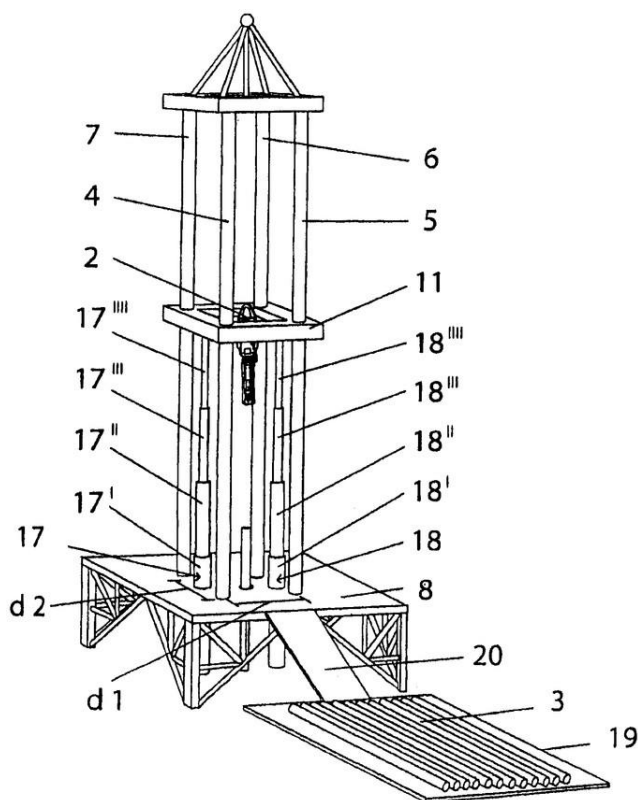


Рисунок 1 - Процесс заключения трудового договора [8, с. 46]

Если рисунок является авторской разработкой, необходимо после заголовка рисунка поставить знак сноски и указать в форме подстрочной сноски внизу страницы, на основании каких источников он составлен, например:



Фиг.4

Рисунок 2 – Буровая установка,.....¹

При необходимости между рисунком и его заголовком помещаются поясняющие данные (подрисуночный текст), например, легенда.

¹ Составлено автором по: [15, 23, 42].

12.6 ПРАВИЛА ОФОРМЛЕНИЯ ТАБЛИЦ

В письменной работе фактический материал в обобщенном и систематизированном виде может быть представлен в виде таблицы для наглядности и удобства сравнения показателей.

На все таблицы должны быть ссылки в работе. При ссылке следует писать слово «таблица» с указанием ее номера, например: «...в таблице 2 представлены ...» или «... характеризуются показателями (таблица 2)».

Таблицу следует располагать в работе непосредственно после текста, в котором она упоминается впервые, или на следующей странице.

Таблицы, за исключением таблиц в приложениях, следует нумеровать арабскими цифрами сквозной нумерацией по всей работе. Каждая таблица должна иметь заголовок, который должен отражать ее содержание, быть точным, кратким. Заголовок таблицы следует помещать над таблицей слева, без абзацного отступа в одну строку с ее номером через тире, например:

Таблица 3 – Количество тонн руды, добытого шахтами Свердловской области

Наименование организации	2017	2018
ПАО «Бокситы Севера»	58	59
Березниковская шахта	29	51

Если таблица взята из первичного источника без авторской переработки, следует сделать ссылку, например:

Таблица 2 – Динамика основных показателей развития шахтного строительства в России за 2015–2018 гг. [15, с. 35]

	2015	2016	2017	2018
Объем строительства, млрд. руб.				
.....				

Если таблица является авторской разработкой, необходимо после заголовка таблицы поставить знак сноски и указать в форме подстрочной сноски внизу страницы, на основании каких источников она составлена, например:

Таблица 3 – Количество оборудования¹

Вид оборудования	2016	2017
Буровая машина	3	5
.....	3	7

Располагают таблицы на странице обычно вертикально. Помещенные на отдельной странице таблицы могут быть расположены горизонтально, причем графа с наименованиями показателей должна размещаться в левой части страницы. Слева, справа и снизу таблицы ограничивают линиями.

¹ Составлено автором по: [2, 7, 10]

Таблицу с большим числом строк допускается переносить на другую страницу. При переносе части таблицы на другую страницу слово «Таблица» указывают один раз слева над первой частью таблицы. На странице, на которую перенесена часть таблицы, слева пишут «Продолжение таблицы» или «Окончание таблицы» с указанием номера таблицы и повторением шапки таблицы.

Если таблица переносится, то на странице, где помещена первая часть таблицы, нижняя ограничительная линия таблицы не проводится. Это же относится к странице (страницам), где помещено продолжение (продолжения) таблицы. Нижняя ограничительная линия таблицы проводится только на странице, где помещено окончание таблицы.

Заголовки граф и строк таблицы следует писать с прописной буквы в единственном числе, а подзаголовки граф – со строчной буквы, если они составляют одно предложение с заголовком, или с прописной буквы, если они имеют самостоятельное значение. В конце заголовков и подзаголовков таблиц точки не ставят. Заголовки граф, как правило, записывают параллельно строкам таблицы. При необходимости допускается перпендикулярное расположение заголовков граф.

Примечания к таблице (подтабличные примечания) размещают непосредственно под таблицей в виде: а) общего примечания; б) сноски; в) отдельной графы или табличной строки с заголовком. Выделять примечание в отдельную графу или строку целесообразно лишь тогда, когда примечание относится к большинству строк или граф. Примечания к отдельным заголовкам граф или строк следует связывать с ними знаком сноски. Общее примечание ко всей таблице не связывают с ней знаком сноски, а помещают после заголовка «Примечание» или «Примечания», оформляют как внутритекстовое примечание.

Допускается применять размер шрифта в таблице меньший, чем в тексте работы, но не менее 10 pt.

Если все показатели, приведенные в графах таблицы, выражены в одной и той же единице измерения, то ее обозначение необходимо помещать над таблицей справа. Если показатели таблицы выражены в разных единицах измерения, то обозначение единицы измерения указывается после наименования показателя через запятую. Допускается при необходимости выносить в отдельную графу обозначения единиц измерения.

Текст, повторяющийся в строках одной и той же графы и состоящий из одиночных слов, чередующихся с цифрами, заменяют кавычками. Если повторяющийся текст состоит из двух или более слов, то при первом повторении его заменяют словами «То же», а далее – кавычками. Если предыдущая фраза является частью последующей, то допускается заменить ее словами «То же» и добавить дополнительные сведения. При наличии горизонтальных линий текст необходимо повторять. Если в ячейке таблицы приведен текст из нескольких предложений, то в последнем предложении точка не ставится.

Заменять кавычками повторяющиеся в таблице цифры, математические знаки, знаки процента и номера, обозначения нормативных материалов, марок материалов не допускается.

При отсутствии отдельных данных в таблице следует ставить прочерк (тире). Цифры в графах таблиц должны проставляться так, чтобы разряды чисел во всей графе были расположены один под другим, если они относятся к одному показателю. В одной графе должно быть соблюдено, как правило, одинаковое количество десятичных знаков для всех значений величин.

Если таблицы размещены в приложении, их нумерация имеет определенные особенности. Таблицы каждого приложения нумеруют отдельной нумерацией арабскими цифрами. При этом перед цифрой, обозначающей номер таблицы в приложении, ставится буква соответствующего приложения, например:

Таблица В.1.– Динамика показателей за 2016–2017 гг.

Если в документе одна таблица, то она должна быть обозначена «Таблица 1» или «Таблица В.1», если она приведена в приложении (допустим, В).

12.7 ПРАВИЛА ОФОРМЛЕНИЯ ПРИМЕЧАНИЙ И ССЫЛОК

При необходимости пояснить содержание текста, таблицы или иллюстрации в работе следует помещать примечания. Их размещают непосредственно в конце страницы, таблицы, иллюстрации, к которым они относятся, и печатают с прописной буквы с абзацного отступа после слова «Примечание» или «Примечания». Если примечание одно, то после слова «Примечание» ставится тире и примечание печатается с прописной буквы. Одно примечание не нумеруют. Если их несколько, то после слова «Примечания» ставят двоеточие и каждое примечание печатают с прописной буквы с новой строки с абзацного отступа, нумеруя их по порядку арабскими цифрами.

Цитаты, а также все заимствования из печати данные (нормативы, цифры и др.) должны иметь библиографическую ссылку на первичный источник. Ссылка ставится непосредственно после того слова, числа, предложения, по которому дается пояснение, в квадратных скобках. В квадратных скобках указывается порядковый номер источника в соответствии со списком использованных источников и номер страницы, с которой взята информация, например: [4, с. 32]. Это значит, использован четвертый источник из списка литературы со страницы 32. Если дается свободный пересказ принципиальных положений тех или иных авторов, то достаточно указать в скобках после изложения заимствованных положений номер источника по списку использованной литературы без указания номера страницы.

12.8 ПРАВИЛА ОФОРМЛЕНИЯ СПИСКА ИСПОЛЬЗОВАННЫХ ИСТОЧНИКОВ

Оформлению списка использованных источников, прилагаемого к отчету, следует уделять самое серьезное внимание.

Сведения об источниках приводятся в следующем порядке:

1) **нормативные правовые акты:** Нормативные правовые акты включаются в список в порядке убывания юридической силы в следующей очередности: международные нормативные правовые акты, Конституция Российской Федерации, федеральные конституционные законы, федеральные законы, акты Конституционного Суда Российской Федерации, решения других высших судебных органов, указы Президента Российской Федерации, постановления Правительства Российской Федерации, нормативные правовые акты федеральных органов исполнительной власти, законы субъектов Российской Федерации, подзаконные акты субъектов Российской Федерации, муниципальные правовые акты, акты организаций.

Нормативные правовые акты одного уровня располагаются в хронологическом порядке, от принятых в более ранние периоды к принятым в более поздние периоды.

Примеры оформления нормативных правовых актов и судебной практики:

1. Федеральные нормы и правила в области промышленной безопасности «Правила безопасности при ведении горных работ и переработке твёрдых полезных ископаемых». Утверждены Приказом Ростехнадзора от 11.12.2013 г. № 599. [Электронный ресурс] Доступ из справочно-правовой системы «Консультант Плюс». Режим доступа: <http://www.consultant.ru>.

2. Федеральные нормы и правила в области промышленной безопасности «Правила безопасности в угольных шахтах». Серия 05. Выпуск 40. М: Изд-во «Закрытое акционерное общество «Научно-технический центр исследований проблем промышленной безопасности», 2014. 200 с.

2) **книги, статьи, материалы конференций и семинаров.** Располагаются по алфавиту фамилии автора или названию, если книга печатается под редакцией. Например:

3. Абрамова, А.А. Трудовое законодательство и права женщин [Текст] / А.А.Абрамова // Вестн. Моск. ун-та. Сер. 11, Право. - 2001. - № 5. - С. 23–25.

4. Витрянский, В.В. Договор банковского счета [Текст] / В.В. Витрянский // Хозяйство и право.- 2006.- № 4.- С. 19 – 25.

5. Черткова, Е.Л. Утопия как способ постижения социальной действительности [Электронный ресурс] / Е.Л. Черткова // Социемы: журнал Уральского гос. ун-та. - 2002. - N 8. – Режим доступа: <http://www2/usu.ru/philosoph/chertkova>.

6. Юридический советник [Электронный ресурс]. - 1 электрон. опт. диск (CD-ROM) : зв., цв. ; 12 см. - Прил.: Справочник пользователя [Текст] / сост. В.А. Быков. - 32 с.;

3) статистические сборники, инструктивные материалы, методические рекомендации, реферативная информация, нормативно-справочные материалы. Располагаются по алфавиту. Например:

7. Свердловская область в 1992-1996 годах [Текст]: Стат. сб. / Свердлов. обл. комитет гос. статистики Госкомстата РФ. - Екатеринбург, 1997. - 115 с.

8. Социальное положение и уровень жизни населения России в 2010 г. [Текст]: Стат. сб. / Росстат. - М., 2002. - 320 с.

9. Социально-экономическое положение федеральных округов в 2010 г. [Электронный ресурс]. – Режим доступа: <http://www.gks.ru>

4) книги и статьи на иностранных языках в алфавитном порядке. Например:

10. An Interview with Douglass C. North [Text] // The Newsletter of The Cliometric Society. - 1993. - Vol. 8. - N 3. - P. 23–28.

11. Burkhead, J. The Budget and Democratic Government [Text] / Lyden F.J., Miller E.G. (Eds.) / Planning, Programming, Budgeting. Markham : Chicago, 1972. 218 p.

11. Miller, D. Strategy Making and Structure: Analysis and Implications for Performance [Text] // Academy of Management Journal. - 1987. - Vol. 30. - N 1. - P. 45–51;

12. Marry S.E. Legal Pluralism. – Law and Society Review. Vol 22.- 1998.- №5.- p. 22-27

5) интернет-сайты. Например:

13. Горная энциклопедия Аа-лава – Яшма. [Электронный ресурс] - Режим доступа <http://www.mining-enc.ru>

В списке использованных источников применяется сквозная нумерация с применением арабского алфавита. Все объекты печатаются единым списком, группы объектов не выделяются, источники печатаются с абзацного отступа.

Объекты описания списка должны быть обозначены терминами в квадратных скобках²:

- [Видеозапись];

- [Мультимедиа];

- [Текст];

- [Электронный ресурс].

При занесении источников в список литературы следует придерживаться установленных правил их библиографического описания.

12.9 ПРАВИЛА ОФОРМЛЕНИЯ ПРИЛОЖЕНИЙ

В приложения рекомендовано включать материалы, которые по каким-либо причинам не могут быть включены в основную часть: материалы, дополняющие работу; таблицы вспомога-

² Полный перечень см. в: Система стандартов по информации, библиотечному и издательскому делу. Библиографическая запись. Библиографическое описание. Общие требования и правила составления [Текст]: ГОСТ 7.1-2003.

тельных цифровых данных; инструкции, методики, описания алгоритмов и программ задач, иллюстрации вспомогательного характера; нормативные правовые акты, например, должностные инструкции. В приложения также включают иллюстрации, таблицы и распечатки, выполненные на листах формата А3.

Приложения оформляют как продолжение данного документа на последующих его листах после списка использованных источников.

Приложения обозначают заглавными буквами русского алфавита, начиная с А, за исключением букв Ё, З, Й, О, Ч, Ъ, Ы, Ь (ПРИЛОЖЕНИЕ А, ПРИЛОЖЕНИЕ Б, ПРИЛОЖЕНИЕ В и т.д.). Допускается обозначение приложений буквами латинского алфавита, за исключением букв I и O. В случае полного использования букв русского и латинского алфавитов допускается обозначать приложения арабскими цифрами.

Само слово «ПРИЛОЖЕНИЕ» пишется прописными (заглавными) буквами.

Если в работе одно приложение, оно обозначается «ПРИЛОЖЕНИЕ А».

Каждое приложение следует начинать с новой страницы. При этом слово «ПРИЛОЖЕНИЕ» и его буквенное обозначение пишутся с абзацного отступа.

Приложение должно иметь заголовок, который записывают на следующей строке после слова «ПРИЛОЖЕНИЕ» с абзацного отступа. Заголовок пишется с прописной буквы.

В тексте работы на все приложения должны быть даны ссылки, например: «... в приложении Б...». Приложения располагают в порядке ссылок на них в тексте работы.

Текст каждого приложения, при необходимости, может быть разделен на разделы, подразделы, пункты, подпункты, которые нумеруют в пределах каждого приложения. Перед номером ставится обозначение этого приложения.

Приложения должны иметь общую с остальной частью документа сквозную нумерацию страниц.

ПРИЛОЖЕНИЕ 1

Образец оформления титульного листа отчета по практике



Федеральное государственное бюджетное образовательное учреждение
высшего образования
«Уральский государственный горный университет»
(ФГБОУ ВО «УГГУ»)
620144, г. Екатеринбург, ул. Куйбышева, 30

ОТЧЕТ

о прохождении преддипломной практики

(название практики)

на шахте «Интинская» «Интинской угольной компании»

(наименование организации прохождения практики)

Специальность: 21.05.04
ГОРНОЕ ДЕЛО

Студент: Иванов И.И.
Группа: ВД - 18

Специализация:
Шахтное и подземное строительство

Руководитель практики от университета:
Сидоров И.В. доц., к.т.н.

Руководитель практики от организации:
Петров И.С., главный инженер

Оценка _____

Подпись _____

Екатеринбург
2018

ПРИЛОЖЕНИЕ 2

Образец оформления содержания отчета по преддипломной практики

СОДЕРЖАНИЕ

	Введение	3
1	Основная часть	5
1.1.	Общие сведения о шахте	
1.2.	Краткая геологическая характеристика шахтного поля	
1.3.	Вскрытие и подготовка шахтного поля	
1.4.	Системы разработки и очистные работы	
1.5.	Вентиляция шахты и вентиляционные установки	
1.6.	Рудничный транспорт	
1.7	Подъёмные установки	
1.8	Пневматические установки	
1.9.	Водоотливные установки	
1.10	Электроснабжение шахты, участка и рудников, освещение	
1.11	Поверхность шахты	
1.12	Охрана недр и окружающей среды	
1.13	Экономическая часть	
1.14	Индивидуальные задания	
2	Заключение	...
	Список использованных источников	...
	Приложения	...

Структурными элементами отчета являются:

- 1) титульный лист;
- 2) содержание;
- 3) введение;
- 4) основная часть;
- 5) заключение;
- 6) список использованных источников;
- 7) приложения.

ПРИЛОЖЕНИЕ 3

ИНДИВИДУАЛЬНОЕ ЗАДАНИЕ НА ПЕРИОД ПРАКТИКИ

Содержание индивидуального задания

Оценка выполнения индивидуального задания _____

График (план) прохождения практики

Период	Характеристика работы	Текущий контроль (выполнено/не выполнено)	Подпись руководителя практики от университета/ организации
1 день практики	Проведение инструктажа в организации по технике безопасности и охране труда		

СОГЛАСОВАНО:

Подпись руководителя практики от университета _____

Подпись руководителя практики от организации _____

ПРИЛОЖЕНИЕ 4

ХАРАКТЕРИСТИКА С МЕСТА ПРАКТИКИ СТУДЕНТА

_____ (фамилия, имя, отчество)

Заключение организации о работе студента за период практики (технологические навыки, деловые качества, активность, дисциплина, участие в общественной работе организации)

Число пропущенных дней за время практики:

а) по уважительным причинам _____

б) по неуважительным причинам _____

« ____ » _____ 20__ г.

Печать и подпись руководителя организации _____

И.О. Фамилия

Отзыв
об отчете о прохождении практики студента
(заполняется руководителем практики от университета)

1. Выводы (характеристика отчета в целом, соответствие объема, содержания отчета программе):

2. Недостатки отчета:

Оценка по результатам защиты:

Руководитель практики от университета

И.О. Фамилия

(подпись)

«__» _____ 20__ г.

ХАРАКТЕРИСТИКА РАБОТЫ СТУДЕНТА НА ПРАКТИКЕ

Характеристика должна содержать указание на отношение студента к работе, оценку его теоретических знаний, умение применять теоретические знания на практике, степень выраженности необходимых личностных и профессиональных качеств, вывод руководителя практики от Организации о полноте выполнения индивидуального задания и отсутствии / наличии замечаний к прохождению практики студента

Характеристика студента с места практики описывает его профессиональную подготовку, теоретические знания, практические навыки и деловые качества, которые он проявил в период прохождения практики. Писать документ нужно в официальном стиле, при этом необходимо указать в характеристике следующие сведения:

- фамилия и инициалы обучающегося;
- обязанности обучающегося в период прохождения практики;
- профессиональные качества студента;
- особенности студента, проявленные при общении с трудовым коллективом;
- практические навыки, освоенные студентом;
- оценку, выставленную студенту по результатам прохождения практики.

Главная цель составления характеристики студента с места практики — описание его профессиональной подготовки, а также новых знаний и навыков, которые он приобрел в процессе практической деятельности в конкретной организации. Подробная характеристика позволит руководителю практики со стороны учебного заведения объективно оценить ее эффективность и поставить обучающемуся справедливую оценку.

Например

Иванов Петр Алексеевич проходил практику на шахте «Интинская» «Интинской угольной компании» на участке очистных работ практика была организована в соответствии с программой. В период прохождения практики. Иванов П. А. зарекомендовал себя с положительной стороны, дисциплинированным практикантом, стремящимся к получению новых знаний, навыков и умений, нацелен на повышение своей будущей профессиональной квалификации.

В период практики Иванов П. А. ознакомился со структурой организации, основными направлениями ее деятельности, работой на участке горно-добычных работ, нормативными документами, регулирующими деятельность организации, спецификой функциональных обязанностей горнорабочего подземного и принял активное участие в текущей деятельности.

Под руководством опытного специалиста, начальника участка изучал должностные инструкции и обязанности горнорабочего подземного, наряд – накладные на выполнение работ.

К поручениям руководителя практики и выполняемой работе относился добросовестно. Во время прохождения практики продемонстрировал знание теоретического материала, профессиональной терминологии; умение применять теоретические знания на практике; продемонстрировала навыки проведения работ по уборке горной массы, возведение крепи, наращивания секции конвейера;

Индивидуальное задание выполнено в полном объеме, замечаний к прохождению практики нет.

Практика Иванова П. А. заслуживает положительной оценки.

Руководитель практики от организации _____ (подпись) _____
ФИО
МП