



УТВЕРЖДАЮ
Проректор по учебно-методическому
комплексу
С. А. Уповор

ПРОГРАММА УЧЕБНОЙ ПРАКТИКИ

Специальность

23.02.01 Организация перевозок и управление на транспорте (по видам)

программа подготовки специалистов среднего звена

базовая подготовка

на базе основного общего образования

год набора: 2023

Одобрена на заседании кафедры

Горных машин и комплексов

(название кафедры)

Зав. кафедрой

(подпись)

Лагунова Ю. А.

(Фамилия И.О.)

Протокол № 1 от 31.08.2022

(Дата)

Рассмотрена методической комиссией
факультета

Горно-механического

(название факультета)

Председатель

(подпись)

Осипов П.А.

(Фамилия И.О.)

Протокол № 1 от 13.09.2022

(Дата)

Екатеринбург

Автор: Попов А. Г., к.т.н., доцент

Программа учебной практики рассмотрена и одобрена представителями профессиональной сферы по специальности 23.02.01 Организация перевозок и управление на транспорте (по видам)

Начальник бюро серийного производства
ОАО «Уралтрансмаш»



С. Ю. Брозовский

СОДЕРЖАНИЕ

1. ЦЕЛИ И ЗАДАЧИ УЧЕБНОЙ ПРАКТИКИ.....	3
2. ПЛАНИРУЕМЫЕ РЕЗУЛЬТАТЫ ПРОХОЖДЕНИЯ УЧЕБНОЙ ПРАКТИКИ.....	4
3. ОБЪЕМ УЧЕБНОЙ ПРАКТИКИ И ЕЕ ПРОДОЛЖИТЕЛЬНОСТЬ.....	5
4. СТРУКТУРА И СОДЕРЖАНИЕ УЧЕБНОЙ ПРАКТИКИ.....	6
5. МЕСТО ПРОВЕДЕНИЯ УЧЕБНОЙ ПРАКТИКИ И ЕЁ ОРГАНИЗАЦИЯ.....	6
6. ПЕРЕЧЕНЬ ЗАДАНИЙ УЧЕБНОЙ ПРАКТИКИ.....	7
7. ФОРМЫ ОТЧЕТНОСТИ ПО ПРАКТИКЕ.....	7
8. ПЕРЕЧЕНЬ УЧЕБНО-МЕТОДИЧЕСКОГО ОБЕСПЕЧЕНИЯ ДЛЯ ОБУЧАЮЩИХСЯ ПО УЧЕБНОЙ ПРАКТИКЕ И ОБРАЗОВАТЕЛЬНЫЕ ТЕХНОЛОГИИ	8
9. КОНТРОЛЬ И ОЦЕНКА РЕЗУЛЬТАТОВ ОСВОЕНИЯ ПРОГРАММЫ УЧЕБНОЙ ПРАКТИКИ.....	10
10. ПЕРЕЧЕНЬ УЧЕБНОЙ ЛИТЕРАТУРЫ И РЕСУРСОВ СЕТИ ИНТЕРНЕТ, НЕОБХОДИМЫХ ДЛЯ ПРОВЕДЕНИЯ УЧЕБНОЙ ПРАКТИКИ.....	10
11. ПЕРЕЧЕНЬ ПРОГРАММНОГО ОБЕСПЕЧЕНИЯ И ИНФОРМАЦИОННЫХ СПРАВОЧНЫХ СИСТЕМ.....	10
12. ОПИСАНИЕ МАТЕРИАЛЬНО-ТЕХНИЧЕСКОЙ БАЗЫ, НЕОБХОДИМОЙ ДЛЯ ПРОВЕДЕНИЯ ПРАКТИКИ.....	11
13. ТРЕБОВАНИЯ К ОФОРМЛЕНИЮ ОТЧЕТА ПО УЧЕБНОЙ ПРАКТИКЕ.....	11
ПРИЛОЖЕНИЯ.....	20

1. ЦЕЛИ И ЗАДАЧИ УЧЕБНОЙ ПРАКТИКИ

Практика студентов является составной частью основной профессиональной образовательной программы среднего профессионального образования, одним из видов занятий, предусмотренных учебным планом.

Цель учебной практики - формирование у обучающихся умений, приобретение первоначального практического опыта в рамках профессионального модуля по виду профессиональной деятельности *Оператор по обработке перевозочных документов* для последующего освоения ими общих и профессиональных компетенций по избранной специальности.

В соответствии с поставленной целью в процессе прохождения учебной практики перед студентами ставятся следующие задачи:

- обучение трудовым приёмам, операциям и способам выполнения трудовых процессов, характерных для соответствующей специальности и необходимых для последующего освоения обучающимися общих и профессиональных компетенций по избранной специальности;
- формирование умений, практических навыков по обработке перевозочных документов на автомобильном транспорте с использованием информационных технологий.

2. ПЛАНИРУЕМЫЕ РЕЗУЛЬТАТЫ ПРОХОЖДЕНИЯ УЧЕБНОЙ ПРАКТИКИ

Результатом освоения программы учебной практики является сформированность у обучающихся первоначальных практических профессиональных умений, приобретение первоначального практического опыта в рамках профессиональных модулей по виду профессиональной деятельности, необходимых для последующего освоения ими профессиональных (ПК) и общих (ОК) компетенций по избранной специальности.

Процесс прохождения учебной практики направлен на формирование элементов следующих компетенций в соответствии с ФГОС СПО по данной специальности:

профессиональных

- выполнять операции по осуществлению перевозочного процесса с применением современных информационных технологий управления перевозками (ПК 1.1);
- организовывать работу персонала по обеспечению безопасности перевозок и выбору оптимальных решений при работах в условиях нестандартных и аварийных ситуаций (ПК 1.2);
- оформлять документы, регламентирующие организацию перевозочного процесса (ПК 1.3).
- организовывать работу персонала по планированию и организации перевозочного процесса (ПК 2.1);
- обеспечивать безопасность движения и решать профессиональные задачи посредством применения нормативно-правовых документов (ПК 2.2);
- организовывать работу персонала по технологическому обслуживанию перевозочного процесса (ПК 2.3);
- организовывать работу персонала по оформлению и обработке перевозочных документов и осуществлению расчетов за услуги, предоставляемые транспортными организациями (ПК 3.1);
- обеспечивать осуществление процесса управления перевозками на основе логистической концепции и организовывать рациональную переработку грузов (ПК 3.2);
- применять в профессиональной деятельности основные положения, регулирующие взаимоотношения пользователей транспорта и перевозчика (ПК 3.3).

В результате прохождения учебной практики по основным видам профессиональной деятельности обучающийся должен:

<i>вид профессиональной деятельности: Оператор по обработке перевозочных документов (ПМ.04)</i>	
Иметь практический опыт:	- обработки перевозочных документов с помощью компьютерных технологий;

	<ul style="list-style-type: none"> - оформления документов на перевозку груза и багажа; - организации операций по приему и выдаче грузов и багажа, перевозимых автомобильным транспортом, и передачи их на другие виды транспорта.
Уметь:	<ul style="list-style-type: none"> - вести процесс обработки перевозочных и проездных документов; - оформлять и продавать пассажирам проездные и перевозочные документы на автомобильном транспорте вручную и с использованием билетопечатающих машин и аппаратов; - обеспечивать выполнение заявок на билеты, в том числе заявок от организаций и учреждений на групповые перевозки пассажиров; - оформлять и проверять документы по приему, погрузке, выдаче грузов и багажа; - организовывать грузовые и коммерческие операции по приему, перевозке, хранению и выдаче грузов и багажа; - оформлять сопроводительные документы; - регистрировать и кодировать перевозочные и проездные документы с помощью видеотерминалов и компьютеров.
Знать:	<ul style="list-style-type: none"> - правила перевозки пассажиров и грузов; - технологию обработки проездных и перевозочных документов; - порядок подготовки отчетной документации для государственных служб; - правила перевозок пассажиров и багажа на автомобильном транспорте.

3. ОБЪЕМ УЧЕБНОЙ ПРАКТИКИ И ЕЕ ПРОДОЛЖИТЕЛЬНОСТЬ

Общая трудоемкость учебной практики составляет 180 часов, 5 недель.

Учебная практика проводится концентрированно.

Учебная практика завершается зачетом.

Шифр и наименование профессиональных модулей	Виды учебной работы	Объем часов	
		всего	в т. ч. консультации
ПМ.04 Выполнение работ по профессии рабочего, должности служащего	Учебная практика УП.04.01	180	

4. СТРУКТУРА И СОДЕРЖАНИЕ УЧЕБНОЙ ПРАКТИКИ

Шифр компетенций	Виды работ	Наименование тем МДК, обеспечивающих выполнение видов работ	Количество часов
ПМ. 04 Выполнение работ по профессии рабочего, должности служащего			
ПК 1.1-3.3	Ознакомление со структурой АТП.	Тема: Подвижной состав автомобильно-транспортных средств и технико-эксплуатационные показатели работы Содержание: Изучение подвижного состава и технических характеристик.	36
ПК 1.1-3.3	Ознакомление с работой отдела логистики и службой эксплуатации на предприятии.	Тема: Нормативное обеспечение перевозок Содержание: Участие в приемке заявок на перевозку грузов и распределении подвижного состава для выполнения перевозочного процесса в соответствии с заявками.	36
ПК 1.1-3.3	Ознакомление с работой по оперативному учету эксплуатационной деятельности транспортных средств.	Тема: Документация на перевозку грузов Содержание: Участие в подготовке путевых листов в соответствии с заявками. Расчет расхода топлива.	36
ПК 1.1-3.3	Оформление сопроводительной документации на грузоперевозки.	Тема: Первичная обработка путевых листов. Ведение журналов учета заявок, путевых листов. Содержание: Проверка правильности заполнения путевых листов. Определение объема перевозки и транспортной работы по путевому листу и товарно-транспортной накладной.	36

ПК 1.1-3.3	Ведение учета материально-технических ценностей.	Тема: Подготовка отчетной документации в кодированном виде для информационно-статистических и налоговых органов Содержание: Участие в ведении складской документации.	36
------------	--	--	----

5. МЕСТО ПРОВЕДЕНИЯ УЧЕБНОЙ ПРАКТИКИ И ЕЁ ОРГАНИЗАЦИЯ

Учебная практика проводится в учебных, учебно-производственных мастерских, лабораториях, учебно-опытных хозяйствах, учебных полигонах, учебных базах практики и иных структурных подразделениях университета или в организациях на основе договоров между организацией, осуществляющей деятельность по образовательной программе соответствующего профиля (далее - организация), и университетом.

Обучающиеся, совмещающие обучение с трудовой деятельностью, вправе проходить учебную практику в организации по месту работы, в случаях если осуществляемая ими профессиональная деятельность соответствует целям практики.

При определении мест прохождения практики обучающимися с инвалидностью учитываются рекомендации, содержащиеся в индивидуальной программе реабилитации или абилитации инвалида, относительно рекомендованных условий и видов труда.

Выбор мест прохождения практик для инвалидов и лиц с ограниченными возможностями здоровья учитывает требования их доступности.

При необходимости для прохождения практики создаются специальные рабочие места в соответствии с характером ограничений здоровья, а также с учетом характера выполняемых трудовых функций.

Практика для обучающихся с ограниченными возможностями здоровья и инвалидов проводится с учетом особенностей их психофизического развития, индивидуальных возможностей и состояния здоровья.

Учебная практика проводится в составе бригады учебной группы.

Организацию и руководство учебной практикой в университете осуществляет преподаватель дисциплин профессионального цикла.

Руководители учебной практики от университета принимают участие в распределении обучающихся по рабочим местам или перемещении их по видам работ, контролируют реализацию программы практики, в том числе требования охраны труда, безопасности жизнедеятельности и пожарной безопасности в соответствии с правилами и нормами, проводят групповые консультации в ходе практики, оказывают методическую помощь обучающимся при выполнении ими индивидуальных заданий.

В целях обеспечения работы студента в период практики перед началом практики для студентов проводится организационное собрание, на котором разъясняются цели и задачи, содержание, сроки практики, порядок её прохождения, формулируются задания практики, разъясняются формы, виды отчетности, порядок заполнения бланков отчетности, требования к оформлению отчетных документов, порядок защиты отчета по практике, даются иные рекомендации по прохождению практики.

Общие рекомендации студентам по прохождению учебной практики:

Перед прохождением практики студент должен изучить программу, представленную учебно-методическую документацию по практике с тем, чтобы быть подготовленным к решению задач практики, конкретных практических вопросов.

Студенты должны подготовить: ксерокопии паспортных данных (ксерокопии разворотов с фотографией и регистрацией места жительства) для оформления пропусков на предприятия, при необходимости.

В рамках *самостоятельной работы* студенту рекомендуется проработать конспекты лекций, учебников. Контроль качества самостоятельной работы студентов производится при защите отчёта по практике.

При прохождении практики *обучающиеся обязаны:*

своевременно прибыть на место прохождения практики, иметь при себе все необходимые документы: паспорт, индивидуальное задание, программу (план) практики;

соблюдать действующие правила внутреннего трудового распорядка организации – места прохождения практики;

соблюдать требования охраны труда, пожарной безопасности;

выполнять задания, предусмотренные программой практики;

в установленный срок отчитаться о прохождении практики руководителю практики от университета, подготовить и сдать отчет и другие документы практики.

При возникновении затруднений в процессе практики студент может обратиться к руководителю практики от университета либо от организации-базы практики и получить необходимые разъяснения.

6. ПЕРЕЧЕНЬ ЗАДАНИЙ УЧЕБНОЙ ПРАКТИКИ

Тема задания (вид профессиональной деятельности)	Содержание задания
<i>ПМ.04 Выполнение работ по профессии рабочего, должности служащего</i>	
Оператор по обработке перевозочных документов	Ознакомление со структурой АТП и подвижным составом.
	Определение расхода топлива различными типами подвижного состава.
	Заполнение заявки на перевозку груза.
	Заполнение путевых листов на перевозку грузов при различных формах оплаты.
	Заполнение товарно-транспортной накладной.
	Первичная обработка путевых листов.

7. ФОРМЫ ОТЧЕТНОСТИ ПО ПРАКТИКЕ

По результатам учебной практики студент представляет набор документов:

отчет обучающегося;

отзыв об отчете о прохождении практики студента (заполняется руководителем практики от университета).

Отчет по практике служит основанием для оценки результатов учебной практики.

Содержание отчета должно соответствовать программе практики, в нем обобщается и анализируется весь ход практики, выполнение заданий. Отчет должен иметь четкое построение, логическую последовательность, конкретность.

Отчет по учебной практике имеет следующую структуру: титульный лист (приложение 1), содержание (приложение 2), введение, основная часть (первый, второй разделы), заключение, приложения.

Титульный лист отчета содержит: указание места прохождения практики, данные о руководителе практики от университета и от организации, др. информацию.

Содержание отчета о прохождении учебной практики помещают после титульного листа. В содержании отчета указывают: перечень разделов, номера страниц, с которых начинается каждый из них.

Во введении следует отразить: место и сроки практики; её цели и задачи; выполненные работы.

Введение не должно превышать 1 страницы компьютерного набора.

Основная часть отчета содержит два раздела.

Первый раздел «Краткая характеристика организации-базы практики» представляет собой характеристику места практики по следующей схеме: описание организации – наименование и адрес организации, структура, управление, вид (профиль) деятельности; описание под-

разделения, где проходила учебная практика – название, функции, задачи подразделения, полномочия, должностные обязанности работников (кратко).

Второй раздел отчета о прохождении учебной практики «Подготовка документации для выполнения перевозочного процесса» носит практический характер.

В нем должны быть указаны виды работ, осуществляемые на месте практики в соответствии с заданием и программой практики; описывается последовательность выполнения обучающимся работ по практике в соответствии с нормативной документацией (инструкции, положения, регламент организации); описывается используемое оборудование и инструмент, применяемый при выполнении работ по практике (при необходимости можно привести основные технические данные используемого оборудования, представленные в виде таблиц); приводится описание результатов работы по практике; в этом разделе прикладываются образцы документов на перевозку грузов.

Объем основной части не должен превышать 10-15 страниц.

В *заключении* студент должен дать характеристику практики (как проходила практика, указать умения и опыт практической деятельности (компетенции), которые он приобрел в ходе практики), сделать вывод о ее значении для подготовки специалиста.

Заключение должно быть по объему не более 1-2 стр.

Объем отчета не должен превышать 18-20 страниц, набранных на компьютере.

Готовый отчет направляется на проверку руководителю практики от университета, который готовит отзыв об отчёте о прохождении практики (приложение 3).

К защите допускаются студенты, предоставившие руководителю практики от университета полный комплект документов о прохождении практики в установленные сроки.

По итогам практики на кафедре проводится защита отчёта, выполненного на практике.

Защита отчета по практике проводится руководителем практики от университета.

Форма защиты отчётов по практике – собеседование. Студент кратко докладывает о содержании своей работы во время практики, отвечает на вопросы принимающих отчет (проводящих защиту).

8. ПЕРЕЧЕНЬ УЧЕБНО-МЕТОДИЧЕСКОГО ОБЕСПЕЧЕНИЯ ДЛЯ ОБУЧАЮЩИХСЯ ПО УЧЕБНОЙ ПРАКТИКЕ И ОБРАЗОВАТЕЛЬНЫЕ ТЕХНОЛОГИИ

В качестве учебно-методического обеспечения для обучающихся в период прохождения ими учебной практики выступает программа учебной практики, бланки документов на перевозку грузов, методическое пособие к практическим занятиям «Нормирование расхода топлива автомобильным транспортом».

Во время проведения учебной практики используются следующие технологии: экскурсии в отделы УГГУ (гараж, отдел снабжения, бухгалтерия); экскурсии в транспортные компании.

9. КОНТРОЛЬ И ОЦЕНКА РЕЗУЛЬТАТОВ ОСВОЕНИЯ ПРОГРАММЫ УЧЕБНОЙ ПРАКТИКИ

Текущий контроль и оценка результатов освоения учебной практики осуществляется руководителем практики в процессе проведения практики, наблюдения за выполнением видов работ на практике и контроль качества их выполнения.

Промежуточная аттестация по учебной практике в рамках профессиональных модулей проводится в форме зачета.

Компетенции	Результаты обучения		Формы и методы контроля и оценки результатов обучения
ПМ.04 Выполнение работ по профессии рабочего, должности служащего			
ПК 1.1-1.3; ПК-2.1-2.2; ПК 3.1-3.3	<i>опыт практической деятельности</i>	- обработки перевозочных документов с помощью компьютерных технологий; - оформления документов на перевозку груза и багажа;	Экспертная оценка деятельности обучающегося; опрос, отчет по практике
	<i>уметь</i>	- вести процесс обработки перевозочных и проездных документов; - оформлять и проверять документы по приему, погрузке, выдаче грузов и багажа; - оформлять сопроводительные документы;	Экспертная оценка деятельности обучающегося; опрос, отчет по практике
	<i>знать</i>	- правила перевозки пассажиров и грузов; - технологию обработки проездных и перевозочных документов; - порядок подготовки отчетной документации для государственных служб; - правила перевозок пассажиров и багажа на автомобильном транспорте.	Экспертная оценка деятельности обучающегося; опрос, зачет по учебной практике

При реализации учебной практики используется балльно-рейтинговая система оценки учебной деятельности в соответствии с Положением о балльно-рейтинговой системе оценки учебной деятельности (учебном рейтинге) обучающихся в ФГБОУ ВО «Уральский государственный горный университет» (СМК ОД.Пл.04-06.222-2021).

Распределение баллов в рамках рейтинга по практике представлено в комплекте оценочных средств по учебной практике.

Полученные значения учебного рейтинга обучающихся в баллах переводятся в оценки, выставляемые по следующей шкале:

Количество баллов	Отметка за экзамен/ зачёт с оценкой	Отметка о зачёте
80-100	Отлично	Зачтено
65-79	Хорошо	
50-64	Удовлетворительно	
0-49	Неудовлетворительно	Не зачтено

Для осуществления промежуточной аттестации по учебной практике используется Фонд/комплект оценочных средств по учебной практике.

10. ПЕРЕЧЕНЬ УЧЕБНОЙ ЛИТЕРАТУРЫ И РЕСУРСОВ СЕТИ «ИНТЕРНЕТ», НЕОБХОДИМЫХ ДЛЯ ПРОВЕДЕНИЯ УЧЕБНОЙ ПРАКТИКИ

10.1. Основная литература

№ п/п	Наименование	Кол-во экз.
1	Перевозка грузов автомобильным транспортом. Общие правила. Постановление Правительства РФ от 15 апреля 2011 г.	Эл. ресурс
2	Нормы расхода топлив и смазочных материалов на автомобильном транспорте от 14.03.08 № АМ-23-р. Эл. адрес: http://mvf.klerk.ru/spr/spr87.htm	Эл. ресурс
3	Попов А. Г. Оператор по обработке перевозочных документов. Нормирование расхода топлива автомобильным транспортом: методическая разработка к практическим занятиям. Екатеринбург: изд-во УГГУ, 2019. 4 с.	60 экз.

10.2. Дополнительная литература

№ п/п	Наименование	Кол-во экз.
1	«Устав автомобильного транспорта и городского наземного электрического транспорта» от 08.11.2007 № 259-ФЗ. Режим доступа: ИПС «КонсультантПлюс».	Эл. ресурс

10.3. Ресурсы сети «Интернет»

1. Электронный каталог УГГУ:
в интернете http://109.200.102.42/cgi-bin/irbis64r_15/cgiirbis_64.exe?LNG=&C21COM=F&I21DBN=GORN&P21DBN=GORN
2. Электронно-библиотечная система образовательных и просветительских изданий: [электронный ресурс]. – URL <http://www.iqlib.ru>
3. Российское образование. Федеральный портал: [электронный ресурс]. – Поисковые системы www: Rambler, Mail, Yandex, Google и др.
4. Федеральный портал «Единое окно доступа к образовательным ресурсам» <http://window.edu.ru/window> и <http://window.edu.ru/window/catalog>.
5. Федеральный центр информационно-образовательных ресурсов – <http://fcior.edu.ru/>.
6. Федеральное хранилище «Единая коллекция цифровых образовательных ресурсов» – <http://school-collection.edu.ru/>.
7. Библиотекарь.Ру – электронная библиотека – <http://www.bibliotekar.ru>.
8. Информационный портал по логистике, транспорту и таможне – www.logistic.ru.
E-library: электронная научная библиотека- <https://elibrary.ru>
ИПС «КонсультантПлюс»

11. ПЕРЕЧЕНЬ ПРОГРАММНОГО ОБЕСПЕЧЕНИЯ И ИНФОРМАЦИОННЫХ СПРАВОЧНЫХ СИСТЕМ

Для успешного прохождения практики студент использует:

1. Microsoft Office Professional 2019
2. Internet Explorer
3. Bitdefender Internet Security
4. Kaspersky Internet Security
5. Bitdefender Antivirus Free Edition
6. BullGuard Internet Security
7. Norton Security Deluxe
8. Умная Логистика
9. КиберЛог
10. Департамент логистики
11. ЯКурьер
12. Мегалогист
13. АвтоПеревозки
14. 4logist
15. Грузоплан
16. NovaTrans
17. АвтоПлан

12. МАТЕРИАЛЬНО-ТЕХНИЧЕСКАЯ БАЗА, НЕОБХОДИМАЯ ДЛЯ ПРОВЕДЕНИЯ УЧЕБНОЙ ПРАКТИКИ

Для проведения учебной практики в университете необходимо следующее материально-техническое обеспечение:

- учебных аудиторий для текущего контроля и промежуточной аттестации,
- лаборатории (ауд. 5205, 5206, 2028);
- мастерские (ауд. 2026, 2025).

13. ТРЕБОВАНИЯ К ОФОРМЛЕНИЮ ОТЧЕТА ПО УЧЕБНОЙ ПРАКТИКЕ

Оформление отчета по учебной практике осуществляется в соответствии с требованиями, предъявляемыми к текстовым документам по ГОСТ 2.105-95.

13.1. ОБЩИЕ ТРЕБОВАНИЯ

Отчет выполняется печатным способом с использованием компьютера.

Каждая страница текста, включая иллюстрации и приложения, нумеруется арабскими цифрами, кроме титульного листа и содержания, по порядку без пропусков и повторений. Номера страниц проставляются, начиная с введения (третья страница), в центре нижней части листа без точки.

Текст работы следует печатать, соблюдая следующие размеры полей: правое – 10 мм, верхнее и нижнее – 20 мм, левое – 30 мм.

Рекомендуемым типом шрифта является Times New Roman, размер которого 14 pt (пунктов) (на рисунках и в таблицах допускается применение более мелкого размера шрифта, но не менее 10 pt).

Текст печатается через 1,5-ый интервал, красная строка – 1,25 см.

Цвет шрифта должен быть черным, необходимо соблюдать равномерную плотность, контрастность и четкость изображения по всей работе. Разрешается использовать компьютерные возможности акцентирования внимания на определенных терминах и формулах, применяя курсив, полужирный шрифт не применяется.

13.2. ПРАВИЛА ОФОРМЛЕНИЯ НАИМЕНОВАНИЙ И НУМЕРАЦИИ СТРУКТУРНЫХ ЭЛЕМЕНТОВ, ГЛАВ И ПАРАГРАФОВ

Отчет должен включать следующие структурные элементы: титульный лист, содержание, введение, основной текст, заключение, приложения (является дополнительным элементом). Основной текст может быть разделен на разделы и параграфы.

Каждый структурный элемент отчета (титульный лист, содержание, введение, заключение, приложение) и разделы необходимо начинать с новой страницы. Следующий параграф внутри одного раздела начинается через 2 межстрочных интервала на том же листе, где закончился предыдущий.

Расстояние между заголовком структурного элемента и текстом, заголовками главы и параграфа, заголовком параграфа и текстом составляет 2 межстрочных интервала.

Наименования структурных элементов письменной работы («СОДЕРЖАНИЕ», «ВВЕДЕНИЕ», «ЗАКЛЮЧЕНИЕ», «ПРИЛОЖЕНИЕ») служат заголовками структурных элементов. Данные наименования пишутся по центру страницы без точки в конце прописными (заглавными) буквами, не подчеркивая.

Разделы, параграфы должны иметь заголовки. Их следует нумеровать арабскими цифрами и записывать по центру страницы прописными (заглавными) буквами без точки в конце, не подчеркивая. Номер раздела указывается цифрой (например, 1, 2, 3), номер параграфа включает номер раздела и порядковый номер параграфа, разделенные точкой (например, 1.1, 2.1, 3.3). После номера раздела и параграфа в тексте точку не ставят. Если заголовок состоит из двух предложений, их разделяют точкой. Переносы слов в заголовках не допускаются. Не допускается писать заголовок параграфа на одном листе, а его текст – на другом.

В содержании работы наименования структурных элементов указываются с левого края страницы, при этом первая буква наименования является прописной (заглавной), остальные буквы являются строчными, например:

Введение

1. Краткая характеристика организации – места прохождения практики

2. Практический раздел – выполненные работы

Заключение

Приложения

13.3. ПРАВИЛА ОФОРМЛЕНИЯ СОКРАЩЕНИЙ И АББРЕВИАТУР

Сокращение русских слов и словосочетаний допускается при условии соблюдения требований ГОСТ 7.12–93 «Система стандартов по информации, библиотечному и издательскому делу. Библиографическая запись. Сокращение слов на русском языке. Общие требования и правила».

В тексте письменной работы допускаются общепринятые сокращения и аббревиатуры, установленные правилами орфографии и соответствующими нормативными документами, например: год – г., годы – гг., и так далее – и т. д., метр – м, тысяч – тыс., миллион – млн, миллиард – млрд, триллион – трлн, страница – с., Российская Федерация – РФ, общество с ограниченной ответственностью – ООО.

При использовании авторской аббревиатуры необходимо при первом ее упоминании дать полную расшифровку, например: «... Уральский государственный горный университет (далее – УГГУ)...».

Не допускается использование сокращений и аббревиатур в заголовках письменной работы, глав и параграфов.

13.4. ПРАВИЛА ОФОРМЛЕНИЯ ПЕРЕЧИСЛЕНИЙ

При необходимости в тексте работы могут быть приведены перечисления. Перед каждым элементом перечисления следует ставить дефис (иные маркеры не допустимы). Например:

«...заключение содержит:

- краткие выводы;
- оценку решений;
- разработку рекомендаций...»

При необходимости ссылки в тексте работы на один из элементов перечисления вместо дефиса ставятся строчные буквы в порядке русского алфавита, начиная с буквы а (за исключением букв ё, з, й, о, ч, ь, ы, ь). Для дальнейшей детализации перечислений необходимо использовать арабские цифры, после которых ставится скобка, а запись производится с абзацного отступа. Например:

- а) ...;
- б) ...;
- 1) ...;
- 2) ...;
- в) ...

13.5. ПРАВИЛА ОФОРМЛЕНИЯ РИСУНКОВ

В письменной работе для наглядности, уменьшения физического объема сплошного текста следует использовать иллюстрации – графики, схемы, диаграммы, чертежи, рисунки и фотографии. Все иллюстрации именуется рисунками. Их количество зависит от содержания работы и должно быть достаточно для того, чтобы придать ей ясность и конкретность.

На все рисунки должны быть даны ссылки в тексте работы, например: «... в соответствии с рисунком 2 ...» или «... тенденцию к снижению (рисунок 2)».

Рисунки следует располагать в работе непосредственно после текста, в котором они упоминаются впервые (при наличии достаточного пространства для помещения рисунка со всеми поясняющими данными), или на следующей странице. Если рисунок достаточно велик, его можно размещать на отдельном листе. Допускается поворот рисунка по часовой стрелке (если он выполнен на отдельном листе). Рисунки, размеры которых больше формата А4, учитывают как одну страницу и помещают в приложении.

Рисунки, за исключением рисунков в приложениях, следует нумеровать арабскими цифрами сквозной нумерацией по всей работе. Каждый рисунок (схема, график, диаграмма) обозначается словом «Рисунок», должен иметь заголовок и подписываться следующим образом – посередине строки без абзачного отступа, например:



Рисунок 1 – Структура администрации организации

Если на рисунке отражены показатели, то после заголовка рисунка через запятую указывается единица измерения, например:

Рисунок 1 – Структура добычи, %

Рисунки каждого приложения обозначают отдельной нумерацией арабскими цифрами с добавлением перед цифрой обозначения приложения (например, рисунок А.3).

Если рисунок взят из первичного источника без авторской переработки, следует сделать ссылку, например:

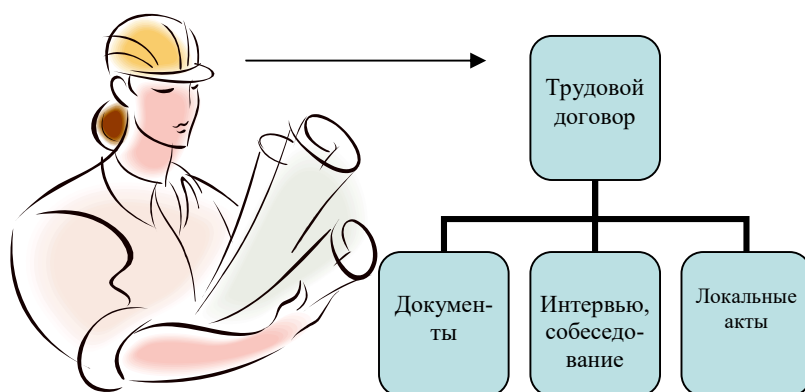
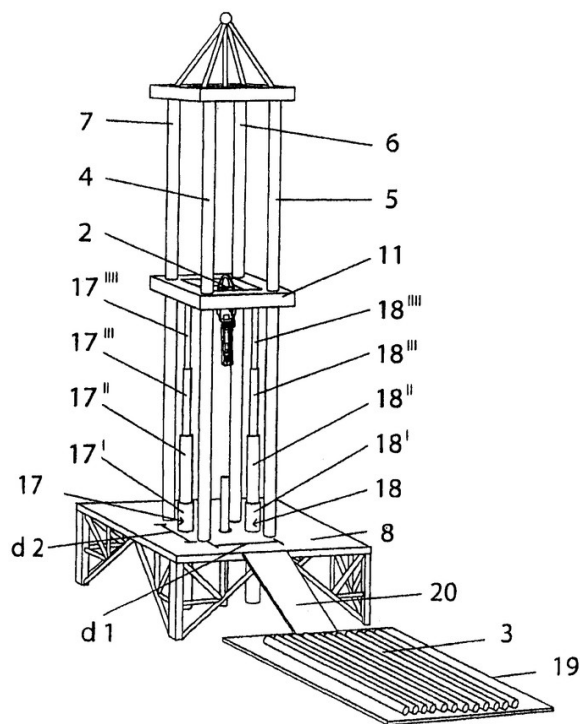


Рисунок 1 - Процесс заключения трудового договора [8, с. 46]

Если рисунок является авторской разработкой, необходимо после заголовка рисунка поставить знак сноски и указать в форме подстрочной сноски внизу страницы, на основании каких источников он составлен, например:



Фиг.4

Рисунок 2 – Буровая установка,.....¹

При необходимости между рисунком и его заголовком помещаются поясняющие данные (подрисовочный текст), например, легенда.

13.6. ПРАВИЛА ОФОРМЛЕНИЯ ТАБЛИЦ

В письменной работе фактический материал в обобщенном и систематизированном виде может быть представлен в виде таблицы для наглядности и удобства сравнения показателей.

На все таблицы должны быть ссылки в работе. При ссылке следует писать слово «таблица» с указанием ее номера, например: «...в таблице 2 представлены ...» или «... характеризуется показателями (таблица 2)».

Таблицу следует располагать в работе непосредственно после текста, в котором она упоминается впервые, или на следующей странице.

Таблицы, за исключением таблиц в приложениях, следует нумеровать арабскими цифрами сквозной нумерацией по всей работе. Каждая таблица должна иметь заголовок, который должен отражать ее содержание, быть точным, кратким. Заголовок таблицы следует помещать над таблицей слева, без абзацного отступа в одну строку с ее номером через тире, например:

Таблица 3 – Количество тонн угля, добытого шахтами Свердловской области

Наименование организации	2017	2018
ПАО «Бокситы Севера»	58	59
Березниковская шахта	29	51

¹ Составлено автором по: [15, 23, 42].

Если таблица взята из первичного источника без авторской переработки, следует сделать ссылку, например:

Таблица 2 – Динамика основных показателей развития шахтного строительства в России за 2015–2018 гг. [15, с. 35]

	2015	2016	2017	2018
Объем строительства, млрд. руб.				
.....				

Если таблица является авторской разработкой, необходимо после заголовка таблицы поставить знак сноски и указать в форме подстрочной сноски внизу страницы, на основании каких источников она составлена, например:

Таблица 3 – Количество оборудования¹

Вид оборудования	2016	2017
Буровая машина	3	5
.....	3	7

Располагают таблицы на странице обычно вертикально. Помещенные на отдельной странице таблицы могут быть расположены горизонтально, причем графа с наименованиями показателей должна размещаться в левой части страницы. Слева, справа и снизу таблицы ограничивают линиями.

Таблицу с большим числом строк допускается переносить на другую страницу. При переносе части таблицы на другую страницу слово «Таблица» указывают один раз слева над первой частью таблицы. На странице, на которую перенесена часть таблицы, слева пишут «Продолжение таблицы» или «Окончание таблицы» с указанием номера таблицы и повторением шапки таблицы.

Если таблица переносится, то на странице, где помещена первая часть таблицы, нижняя ограничительная линия таблицы не проводится. Это же относится к странице (страницам), где помещено продолжение (продолжения) таблицы. Нижняя ограничительная линия таблицы проводится только на странице, где помещено окончание таблицы.

Заголовки граф и строк таблицы следует писать с прописной буквы в единственном числе, а подзаголовки граф – со строчной буквы, если они составляют одно предложение с заголовком, или с прописной буквы, если они имеют самостоятельное значение. В конце заголовков и подзаголовков таблиц точки не ставят. Заголовки граф, как правило, записывают параллельно строкам таблицы. При необходимости допускается перпендикулярное расположение заголовков граф.

Примечания к таблице (подтабличные примечания) размещают непосредственно под таблицей в виде: а) общего примечания; б) сноски; в) отдельной графы или табличной строки с заголовком. Выделять примечание в отдельную графу или строку целесообразно лишь тогда, когда примечание относится к большинству строк или граф. Примечания к отдельным заголовкам граф или строк следует связывать с ними знаком сноски. Общее примечание ко всей таблице не связывают с ней знаком сноски, а помещают после заголовка «Примечание» или «Примечания», оформляют как внутритекстовое примечание.

¹ Составлено автором по: [2, 7, 10]

Допускается применять размер шрифта в таблице меньший, чем в тексте работы, но не менее 10 pt.

Если все показатели, приведенные в графах таблицы, выражены в одной и той же единице измерения, то ее обозначение необходимо помещать над таблицей справа. Если показатели таблицы выражены в разных единицах измерения, то обозначение единицы измерения указывается после наименования показателя через запятую. Допускается при необходимости выносить в отдельную графу обозначения единиц измерения.

Текст, повторяющийся в строках одной и той же графы и состоящий из одиночных слов, чередующихся с цифрами, заменяют кавычками. Если повторяющийся текст состоит из двух или более слов, то при первом повторении его заменяют словами «То же», а далее – кавычками. Если предыдущая фраза является частью последующей, то допускается заменить ее словами «То же» и добавить дополнительные сведения. При наличии горизонтальных линий текст необходимо повторять. Если в ячейке таблицы приведен текст из нескольких предложений, то в последнем предложении точка не ставится.

Заменять кавычками повторяющиеся в таблице цифры, математические знаки, знаки процента и номера, обозначения нормативных материалов, марок материалов не допускается.

При отсутствии отдельных данных в таблице следует ставить прочерк (тире). Цифры в графах таблиц должны проставляться так, чтобы разряды чисел во всей графе были расположены один под другим, если они относятся к одному показателю. В одной графе должно быть соблюдено, как правило, одинаковое количество десятичных знаков для всех значений величин.

Если таблицы размещены в приложении, их нумерация имеет определенные особенности. Таблицы каждого приложения нумеруют отдельной нумерацией арабскими цифрами. При этом перед цифрой, обозначающей номер таблицы в приложении, ставится буква соответствующего приложения, например:

Таблица В.1.– Динамика показателей за 2016–2017 гг.

Если в документе одна таблица, то она должна быть обозначена «Таблица 1» или «Таблица В.1», если она приведена в приложении (допустим, В).

13.7. ПРАВИЛА ОФОРМЛЕНИЯ ПРИМЕЧАНИЙ И ССЫЛОК

При необходимости пояснить содержание текста, таблицы или иллюстрации в работе следует помещать примечания. Их размещают непосредственно в конце страницы, таблицы, иллюстрации, к которым они относятся, и печатают с прописной буквы с абзачного отступа после слова «Примечание» или «Примечания». Если примечание одно, то после слова «Примечание» ставится тире и примечание печатается с прописной буквы. Одно примечание не нумеруют. Если их несколько, то после слова «Примечания» ставят двоеточие и каждое примечание печатают с прописной буквы с новой строки с абзачного отступа, нумеруя их по порядку арабскими цифрами.

Цитаты, а также все заимствования из печати данные (нормативы, цифры и др.) должны иметь библиографическую ссылку на первичный источник. Ссылка ставится непосредственно после того слова, числа, предложения, по которому дается пояснение, в квадратных скобках. В квадратных скобках указывается порядковый номер источника в соответствии со списком использованных источников и номер страницы, с которой взята информация, например: [4, с. 32]. Это значит, использован четвертый источник из списка литературы со страницы 32. Если дается свободный пересказ принципиальных положений тех или иных авторов, то достаточно указать в скобках после изложения заимствованных положений номер источника по списку использованной литературы без указания номера страницы.

13.8. ПРАВИЛА ОФОРМЛЕНИЯ СПИСКА ИСПОЛЬЗОВАННЫХ ИСТОЧНИКОВ

Оформлению списка использованных источников, прилагаемого к отчету, следует уделять самое серьезное внимание.

Сведения об источниках приводятся в следующем порядке:

1) **нормативные правовые акты:** Нормативные правовые акты включаются в список в порядке убывания юридической силы в следующей очередности: международные нормативные правовые акты, Конституция Российской Федерации, федеральные конституционные законы, федеральные законы, акты Конституционного Суда Российской Федерации, решения других высших судебных органов, указы Президента Российской Федерации, постановления Правительства Российской Федерации, нормативные правовые акты федеральных органов исполнительной власти, законы субъектов Российской Федерации, подзаконные акты субъектов Российской Федерации, муниципальные правовые акты, акты организаций.

Нормативные правовые акты одного уровня располагаются в хронологическом порядке, от принятых в более ранние периоды к принятым в более поздние периоды.

Примеры оформления нормативных правовых актов и судебной практики:

1. Об общих принципах организации законодательных (представительных) и исполнительных органов власти субъектов Российской Федерации [Текст]: Федеральный закон от 06.10.1999 г. № 184-ФЗ // Собрание законодательства РФ. - 1999. - № 43.

2. О порядке разработки и утверждения административных регламентов исполнения государственных функций (предоставления государственных услуг) [Электронный ресурс]: Постановление Правительства РФ от 11.11.2005 г. № 679. - Доступ из справочно-правовой системы «КонсультантПлюс». – Режим доступа: <http://www.consultant.ru>.

3. О практике применения судами Закона Российской Федерации «О средствах массовой информации» [Электронный ресурс]: Постановление Пленума Верховного Суда РФ от 15.06.2010 № 16. - Доступ из справочно-правовой системы «КонсультантПлюс». – Режим доступа: <http://www.consultant.ru>.

4. Определение судебной коллегии по гражданским делам Верховного Суда Российской Федерации по иску Цирихова // Бюллетень Верховного Суда Российской Федерации. -1994. -№9. - С. 1-3.

2) **книги, статьи, материалы конференций и семинаров.** Располагаются по алфавиту фамилии автора или названию, если книга печатается под редакцией. Например:

5. Абрамова, А.А. Трудовое законодательство и права женщин [Текст] / А.А.Абрамова // Вестн. Моск. ун-та. Сер. 11, Право. - 2001. - № 5. - С. 23–25.

6. Витрянский, В.В. Договор банковского счета [Текст] / В.В. Витрянский // Хозяйство и право.- 2006.- № 4.- С. 19 – 25.

7. Двинянинова, Г.С. Комплимент: Коммуникативный статус или стратегия в дискурсе [Текст] / Г.С. Двинянинова // Социальная власть языка: сб. науч. тр. / Воронеж. межрегион. ин-т обществ. наук, Воронеж. гос. ун-т, Фак. романо-герман. истории. - Воронеж, 2001. - С. 101–106.

8. История России [Текст]: учеб. пособие для студентов всех специальностей / В.Н. Быков [и др.]; отв. ред. В.Н. Сухов; М-во образования Рос. Федерации, С.-Петербур. гос. лесотехн. акад. - 2-е изд., перераб. и доп. / при участии Т.А. Суховой. - СПб.: СПбЛТА, 2001. - 231 с.

9. Трудовое право России [Текст]: учебник / Под ред. Л.А.Сыроватской. - М.: Юристъ, 2006. - 280 с.

10. Семенов, В.В. Философия: итог тысячелетий. Философская психология [Текст] / В.В. Семенов; Рос. акад. наук, Пущин. науч. центр, Ин-т биофизики клетки, Акад. проблем сохранения жизни. - Пущино: ПНЦ РАН, 2000. - 64 с.

11. Черткова, Е.Л. Утопия как способ постижения социальной действительности [Электронный ресурс] / Е.Л. Черткова // Социемы: журнал Уральского гос. ун-та. - 2002. - N 8. – Режим доступа: <http://www2.usu.ru/philosoph/chertkova>.

12. Юридический советник [Электронный ресурс]. - 1 электрон. опт. диск (CD-ROM) : зв., цв. ; 12 см. - Прил.: Справочник пользователя [Текст] / сост. В.А. Быков. - 32 с.;

3) **статистические сборники, инструктивные материалы, методические рекомендации, реферативная информация, нормативно-справочные материалы.** Располагаются по алфавиту. Например:

13. Временные методические рекомендации по вопросам реструктуризации бюджетной сферы и повышения эффективности расходов региональных и местных бюджетов (Краткая концепция реструктуризации государственного и муниципального сектора и повышения эффективности бюджетных расходов на региональном и местном уровнях) [Текст]. - М.: ИЭПП, 2006. - 67 с.

14. Свердловская область в 1992-1996 годах [Текст]: Стат. сб. / Свердлов. обл. комитет гос. статистики Госкомстата РФ. - Екатеринбург, 1997. - 115 с.

15. Социальное положение и уровень жизни населения России в 2010 г. [Текст]: Стат. сб. / Росстат. - М., 2002. - 320 с.

16. Социально-экономическое положение федеральных округов в 2010 г. [Электронный ресурс]. – Режим доступа: <http://www.gks.ru>

4) **книги и статьи на иностранных языках** в алфавитном порядке. Например:

17. An Interview with Douglass C. North [Text] // The Newsletter of The Cliometric Society. - 1993. - Vol. 8. - N 3. - P. 23–28.

18. Burkhead, J. The Budget and Democratic Government [Text] / Lyden F.J., Miller E.G. (Eds.) / Planning, Programming, Budgeting. Markham : Chicago, 1972. 218 p.

19. Miller, D. Strategy Making and Structure: Analysis and Implications for Performance [Text] // Academy of Management Journal. - 1987. - Vol. 30. - N 1. - P. 45–51;

20. Marry S.E. Legal Pluralism. – Law and Society Review. Vol 22.- 1998.- №5.- p. 22-27

5) **интернет-сайты.** Например:

21. Министерство финансов Российской Федерации: [Электронный ресурс]. – Режим доступа: <http://www.minfin.ru>

22. Российская книжная палата: [Электронный ресурс]. - Режим доступа: <http://www.bookchamber.ru>

В списке использованных источников применяется сквозная нумерация с применением арабского алфавита. Все объекты печатаются единым списком, группы объектов не выделяются, источники печатаются с абзацного отступа.

Объекты описания списка должны быть обозначены терминами в квадратных скобках²:

- [Видеозапись];
- [Мультимедиа];
- [Текст];
- [Электронный ресурс].

При занесении источников в список литературы следует придерживаться установленных правил их библиографического описания.

13.9. ПРАВИЛА ОФОРМЛЕНИЯ ПРИЛОЖЕНИЙ

В приложения рекомендовано включать материалы, которые по каким-либо причинам не могут быть включены в основную часть: материалы, дополняющие работу; таблицы вспомогательных цифровых данных; инструкции, методики, описания алгоритмов и программ задач, иллюстрации вспомогательного характера; нормативные правовые акты, например, должностные инструкции. В приложения также включают иллюстрации, таблицы и распечатки, выполненные на листах формата А3.

² Полный перечень см. в: Система стандартов по информации, библиотечному и издательскому делу. Библиографическая запись. Библиографическое описание. Общие требования и правила составления [Текст]: ГОСТ 7.1-2003.

Приложения оформляют как продолжение данного документа на последующих его листах после списка использованных источников.

Приложения обозначают заглавными буквами русского алфавита, начиная с А, за исключением букв Ё, З, Й, О, Ч, Ъ, Ы, Ь (ПРИЛОЖЕНИЕ А, ПРИЛОЖЕНИЕ Б, ПРИЛОЖЕНИЕ В и т.д.). Допускается обозначение приложений буквами латинского алфавита, за исключением букв I и O. В случае полного использования букв русского и латинского алфавитов допускается обозначать приложения арабскими цифрами.

Само слово «ПРИЛОЖЕНИЕ» пишется прописными (заглавными) буквами.

Если в работе одно приложение, оно обозначается «ПРИЛОЖЕНИЕ А».

Каждое приложение следует начинать с новой страницы. При этом слово «ПРИЛОЖЕНИЕ» и его буквенное обозначение пишутся с абзацного отступа.

Приложение должно иметь заголовок, который записывают на следующей строке после слова «ПРИЛОЖЕНИЕ» с абзацного отступа. Заголовок пишется с прописной буквы.

В тексте работы на все приложения должны быть даны ссылки, например: «... в приложении Б...». Приложения располагают в порядке ссылок на них в тексте работы.

Текст каждого приложения, при необходимости, может быть разделен на разделы, подразделы, пункты, подпункты, которые нумеруют в пределах каждого приложения. Перед номером ставится обозначение этого приложения.

Приложения должны иметь общую с остальной частью документа сквозную нумерацию страниц.

ПРИЛОЖЕНИЯ

ПРИЛОЖЕНИЕ 1

Образец оформления титульного листа отчета по практике



Федеральное государственное бюджетное образовательное учреждение
высшего образования
«Уральский государственный горный университет»
(ФГБОУ ВО «УГГУ»)
620144, г. Екатеринбург, ул. Куйбышева, 30

ОТЧЕТ **о прохождении учебной практики** **по профессиональному модулю**

ПМ.04 Выполнение работ по профессии рабочего, должности служащего

(наименование организации прохождения практики)

Специальность: 23.02.01
*Организация перевозок и управление на
транспорте (по видам)*

Студент: Борисов А. В.
Группа: ОП.к-21

Руководитель практики от университета:

_____ Попов А. Г.

Екатеринбург
2020

Образец оформления содержания отчета по учебной практике

СОДЕРЖАНИЕ

Введение.....	3
1. Краткая характеристика организации – места практики.....	5
2. Подготовка документации для выполнения перевозочного процесса.....	9
Заключение.....	14
Приложения.....	15

Отзыв
об отчете о прохождении практики студента
(заполняется руководителем практики от университета)

1. Выводы (характеристика отчета в целом, соответствие объема, содержания отчета программе):

2. Недостатки отчета:

Руководитель практики от университета

(подпись)

И. О. Фамилия

«__» _____ 20__ г.



УТВЕРЖДАЮ

Проректор по учебно-методическому
комплексу
С. А. Упоров

ПРОГРАММА ПРОИЗВОДСТВЕННОЙ ПРАКТИКИ (ПО ПРОФИЛЮ СПЕЦИАЛЬНОСТИ) 1

Специальность

23.02.01 Организация перевозок и управление на транспорте (по видам)

программа подготовки специалистов среднего звена

базовая подготовка

на базе основного общего образования

год набора: 2023

Одобрена на заседании кафедры

Горных машин и комплексов

(название кафедры)

Зав. кафедрой

(подпись)

Лагунова Ю. А.

(Фамилия И.О.)

Протокол № 1 от 31.08.2022

(Дата)

Рассмотрена методической комиссией
факультета

Горно-механического

(название факультета)

Председатель

(подпись)

Осипов П.А.

(Фамилия И.О.)

Протокол № 1 от 13.09.2022

(Дата)

Екатеринбург

Автор: Гаврилова Л. А, доцент, к.т.н.

Программа производственной практики (по профилю специальности) 1 рассмотрена и одобрена представителями профессиональной сферы по специальности 23.02.01 Организация перевозок и управление на транспорте (по видам)

Начальник бюро серийного производства
ОАО «Уралтрансмаш»



С. Ю. Брозовский

**ПРОГРАММА ПРОИЗВОДСТВЕННОЙ ПРАКТИКИ
(ПО ПРОФИЛЮ СПЕЦИАЛЬНОСТИ) 1**

**ПО ПРОФЕССИОНАЛЬНОМУ МОДУЛЮ:
ПМ.03 ОРГАНИЗАЦИЯ ТРАНСПОРТНО-ЛОГИСТИЧЕСКОЙ
ДЕЯТЕЛЬНОСТИ
(НА АВТОМОБИЛЬНОМ ТРАНСПОРТЕ)
ПП.03.01 Производственная практика (по профилю специальности) 1**

СОДЕРЖАНИЕ

1. ЦЕЛИ И ЗАДАЧИ ПРОИЗВОДСТВЕННОЙ ПРАКТИКИ.....	5
2. ПЛАНИРУЕМЫЕ РЕЗУЛЬТАТЫ ПРОХОЖДЕНИЯ ПРОИЗВОДСТВЕННОЙ ПРАКТИКИ.....	5
3. ОБЪЕМ ПРОИЗВОДСТВЕННОЙ ПРАКТИКИ И ЕЕ ПРОДОЛЖИТЕЛЬНОСТЬ....	6
4. СТРУКТУРА И СОДЕРЖАНИЕ ПРОИЗВОДСТВЕННОЙ ПРАКТИКИ.....	7
5. МЕСТО ПРОВЕДЕНИЯ ПРОИЗВОДСТВЕННОЙ ПРАКТИКИ И ЕЁ ОРГАНИЗАЦИЯ.....	8
6. ПЕРЕЧЕНЬ ЗАДАНИЙ ПРОИЗВОДСТВЕННОЙ ПРАКТИКИ.....	9
7. ФОРМЫ ОТЧЕТНОСТИ ПО ПРАКТИКЕ.....	10
8. ПЕРЕЧЕНЬ УЧЕБНО-МЕТОДИЧЕСКОГО ОБЕСПЕЧЕНИЯ ДЛЯ ОБУЧАЮЩИХСЯ ПО ПРОИЗВОДСТВЕННОЙ ПРАКТИКЕ И ОБРАЗОВАТЕЛЬНЫЕ ТЕХНОЛОГИИ.....	11
9. КОНТРОЛЬ И ОЦЕНКА РЕЗУЛЬТАТОВ ОСВОЕНИЯ ПРОГРАММЫ ПРОИЗВОДСТВЕННОЙ ПРАКТИКИ.....	12
10. ПЕРЕЧЕНЬ УЧЕБНОЙ ЛИТЕРАТУРЫ И РЕСУРСОВ СЕТИ «ИНТЕРНЕТ», НЕОБХОДИМЫХ ДЛЯ ПРОВЕДЕНИЯ ПРОИЗВОДСТВЕННОЙ ПРАКТИКИ.....	13
11. ПЕРЕЧЕНЬ ПРОГРАММНОГО ОБЕСПЕЧЕНИЯ И ИНФОРМАЦИОННЫХ СПРАВОЧНЫХ СИСТЕМ.....	14
12. МАТЕРИАЛЬНО-ТЕХНИЧЕСКАЯ БАЗА, НЕОБХОДИМАЯ ДЛЯ ПРОВЕДЕНИЯ ПРАКТИКИ.....	14
13. ТРЕБОВАНИЯ К ОФОРМЛЕНИЮ ОТЧЕТА ПО ПРОИЗВОДСТВЕННОЙ ПРАКТИКЕ.....	14
ПРИЛОЖЕНИЯ.....	23

1. ЦЕЛИ И ЗАДАЧИ ПРОИЗВОДСТВЕННОЙ ПРАКТИКИ

Практика студентов является составной частью основной профессиональной образовательной программы среднего профессионального образования, одним из видов занятий, предусмотренных учебным планом.

Цель производственной практики - освоение обучающимися всех видов профессиональной деятельности по специальности, формирование общих и профессиональных компетенций, приобретение необходимых умений и опыта практической работы по специальности.

В соответствии с поставленной целью в процессе прохождения производственной практики перед студентами ставятся следующие задачи:

- подготовка специалистов к осознанному и углубленному изучению учебных и профессиональных дисциплин и привитие им первичных умений и навыков по избранной специальности;
- овладение профессиональной деятельностью по специальности и развитие профессионального мышления;
- проверка профессиональной готовности к самостоятельной трудовой деятельности будущего специалиста;
- потребности бережного отношения к рабочему времени; качественного выполнения заданий, соблюдению правил и норм охраны труда, технике безопасности и противопожарной защите.

2. ПЛАНИРУЕМЫЕ РЕЗУЛЬТАТЫ ПРОХОЖДЕНИЯ ПРОИЗВОДСТВЕННОЙ ПРАКТИКИ

Результатом освоения программы производственной практики по профилю специальности является овладение видами профессиональной деятельности по специальности, сформированность общих и профессиональных компетенций приобретение необходимых умений и опыта практической работы по основным видам профессиональной деятельности по избранной специальности.

Процесс прохождения производственной практики по профилю специальности направлен на формирование элементов следующих компетенций в соответствии с ФГОС СПО по данной специальности:

профессиональных:

- организовывать работу персонала по оформлению и обработке перевозочных документов и осуществлению расчетов за услуги, предоставляемые транспортными организациями (ПК 3.1);
- обеспечивать осуществление процесса управления перевозками на основе логистической концепции и организовывать рациональную переработку грузов (ПК 3.2);
- применять в профессиональной деятельности основные положения, регулирующие взаимоотношения пользователей транспорта и перевозчика (ПК 3.3).

В результате прохождения производственной практики по профилю специальности обучающийся должен:

<i>вид профессиональной деятельности:</i> Организация транспортно-логистической деятельности (на автомобильном транспорте) (ПМ.03)	
Иметь практический опыт:	оформления перевозочных документов; расчета платежей за перевозки.
Уметь:	рассчитывать показатели качества и эффективности транспортной логистики; определять класс и степень опасности перевозимых грузов; определять сроки доставки.
Знать:	основы построения транспортных логистических цепей; классификацию опасных грузов;

	<p>порядок нанесения знаков опасности; назначение и функциональные возможности систем, применяемых в грузовой работе; правила перевозок грузов; организацию грузовой работы на транспорте; требования к персоналу по оформлению перевозок и расчетов по ним; формы перевозочных документов; организацию работы с клиентурой; грузовую отчетность; меры безопасности при перевозке грузов, особенно опасных; меры по обеспечению сохранности при перевозке грузов; цели и понятия логистики; особенности функционирования внутрипроизводственной логистики; основные принципы транспортной логистики; правила размещения и крепления грузов.</p>
--	--

3. ОБЪЕМ ПРОИЗВОДСТВЕННОЙ ПРАКТИКИ И ЕЕ ПРОДОЛЖИТЕЛЬНОСТЬ

Общая трудоемкость производственной практики составляет 216 часов, 6 недель.

Производственная практика проводится концентрированно.

Производственная практика по профессиональному модулю завершается зачетом.

<i>Шифр и наименование профессиональных модулей</i>	<i>Виды учебной работы</i>	<i>Объём часов</i>	
		<i>всего</i>	<i>в т.ч. консультации</i>
ПМ.03 Организация транспортно-логистической деятельности (на автомобильном транспорте)	ПП.03.01 Производственная практика (по профилю специальности) 1	216	

Этапы производственной практики: информационный, практический, оценочный

4. СТРУКТУРА И СОДЕРЖАНИЕ ПРОИЗВОДСТВЕННОЙ ПРАКТИКИ

<i>Шифр компетенций</i>	<i>Виды работ</i>	<i>Наименование тем МДК, обеспечивающих выполнение видов работ</i>	<i>Количество часов</i>
ПМ.03 Организация транспортно-логистической деятельности (на автомобильном транспорте)			
ПК 3.3	Ознакомление со структурой АТП; прохождение инструктажа по ТБ; ознакомление с функциями отделов и служб; ознакомление с содержанием документов, регламентирующих перевозки грузов; изучение справочно-информационных материалов (карты, планы, схемы и др.).	Тема: Состояние и перспективы развития грузовых автомобильных перевозок Содержание: Основные понятия о транспортном процессе. Классификация грузовых автомобильных перевозок. Предприятия автомобильного транспорта.	36
ПК 3.1	Участие в оформлении договора на перевозку груза; ознакомление с видами заявок на перевозку груза, изучение их содержания; участие в приеме заявок на перевозку груза.	Тема: Составление договоров на перевозку грузов Содержание: Годовые договоры. Учет выполнения перевозок по годовым договорам. Заявки по годовым договорам и разовым перевозкам. Тема. Документация при перевозках опасных грузов Содержание: Документы, регламентирующие перевозку опасных грузов. Документы, сопровождающие перевозку (документы водителя, документы на транспортное средство, документы на груз). Тема. Документация при перевозках сверхнорма-	48

		тивных и особорежимных грузов Содержание: Нормативно-правовые документы. Документация, сопровождающая перевозку сверхнормативных грузов. Документация, сопровождающая перевозку особорежимных грузов. Документация при международной перевозке.	
ПК 3.2	Составление сменно-суточного плана перевозок; составление графика работы водителей; составление графика выпуска автомобилей на линию; участие в выпуске подвижного состава и прием автомобилей; изучение видов и порядка заполнения путевых листов; участие в выдаче путевых листов водителям; участие в приеме подвижного состава с линии.	Тема: Документы на перевозку грузов Содержание: Путевые листы, товарно-транспортные накладные, экспедирование. Акты при возникновении разногласий. Тема: Организация труда водителей и управление качеством транспортного обслуживания Содержание: Режим труда и отдыха водителей. Управление качеством транспортного обслуживания. Показатели качества.	36
ПК 3.1	Обработка путевых листов и товарно-транспортных документов: заполнение путевых листов; таксировка путевых листов; изучение содержания товарно-транспортной накладной; проверка правильности заполнения ТТН.	Тема: Документы на перевозку грузов. Содержание: Путевые листы, товарно-транспортные накладные, экспедирование. Акты при возникновении разногласий. Тема: Первичные документы при оформлении операций по движению материальных ценностей. Содержание: Акт о приеме, передаче товарно-материальных ценностей. Журнал учета товарно-материальных ценностей. Журнал учета поступивших грузов.	36
ПК 3.2, ПК 3.3	Линейная практика: обследование погрузочно-разгрузочных пунктов, их оснащение средствами механизации; контроль за прибытием подвижного состава на объекты; контроль за выполнением маршрутов движения; переключение подвижного состава на другую работу; хронометраж работы автомобиля на линии; составление диспетчерской информации о ходе выполнения работы; изучение средств связи с АТП и объектами перевозок; изучение нормативной документации по БД.	Тема: Средства механизации погрузочно-разгрузочных и транспортных работ Содержание: Средства механизации погрузочно-разгрузочных работ и их классификация. Подвижной состав для транспортных работ на погрузочно-разгрузочных пунктах. Тема. Определение необходимого количества машин, оборудования и погрузочно-разгрузочных пунктов Содержание: Выбор схемы погрузочно-разгрузочных работ. Выбор оборудования, производительности и количества машин. Структура парка АТС. Тема. Перевозка крупногабаритных и тяжеловесных грузов. Содержание: Составление маршрутов доставки крупногабаритных и тяжеловесных грузов. Организация погрузо-разгрузочных работ крупногабаритных и тяжеловесных грузов. Тема. Организация труда водителей и управление качеством транспортного обслуживания Содержание: Режим труда и отдыха водителей. Управление качеством транспортного обслуживания. Показатели качества.	60

5. МЕСТО ПРОВЕДЕНИЯ ПРОИЗВОДСТВЕННОЙ ПРАКТИКИ И ЕЁ ОРГАНИЗАЦИЯ

Производственная практика проводится в организациях на основе договоров между организацией, осуществляющей деятельность по образовательной программе соответствующего профиля (далее - организация), и университетом.

Обучающиеся, совмещающие обучение с трудовой деятельностью, вправе проходить производственную практику в организации по месту работы, в случаях, если осуществляемая ими профессиональная деятельность соответствует целям практики.

При определении мест прохождения практики обучающимися с инвалидностью учитываются рекомендации, содержащиеся в индивидуальной программе реабилитации или абилитации инвалида, относительно рекомендованных условий и видов труда.

Выбор мест прохождения практик для инвалидов и лиц с ограниченными возможностями здоровья учитывает требования их доступности.

При необходимости для прохождения практики создаются специальные рабочие места в соответствии с характером ограничений здоровья, а также с учетом характера выполняемых трудовых функций.

Практика для обучающихся с ограниченными возможностями здоровья и инвалидов проводится с учетом особенностей их психофизического развития, индивидуальных возможностей и состояния здоровья.

Организацию и руководство производственной практикой осуществляют руководители практики от организации и от университета.

Руководители производственной практики от университета принимают участие в распределении обучающихся по рабочим местам или перемещении их по видам работ, контролируют реализацию программы практики и условия проведения практики организациями, в том числе требования охраны труда, безопасности жизнедеятельности и пожарной безопасности в соответствии с правилами и нормами, в том числе отраслевыми, проводят индивидуальные и групповые консультации в ходе практики, оказывают методическую помощь обучающимся при выполнении ими заданий практики.

Руководители практики от организаций (наставники) знакомят обучающихся с порядком прохождения производственной практики, проводят инструктаж со студентами по ознакомлению с требованиями охраны труда, техники безопасности, а также правилами внутреннего трудового распорядка, помогают обучающимся овладевать профессиональными навыками.

В целях обеспечения работы студента в период практики перед началом практики для студентов проводится организационное собрание, на котором разъясняются цели и задачи, содержание, сроки практики, порядок её прохождения, сообщается информация о предприятиях-базах практик и количестве предоставляемых мест на них, формулируются задания практики, разъясняются формы, виды отчетности, порядок заполнения бланков отчетности, требования к оформлению отчетных документов, порядок защиты отчета по практике, даются иные рекомендации по прохождению практики.

Перед началом практики с обучающимися проводится вводный инструктаж по технике безопасности с оформлением в журнале вводного инструктажа.

Общие рекомендации студентам по прохождению производственной практики:

Перед прохождением практики студент должен изучить программу, представленную учебно-методическую документацию по практике с тем, чтобы быть подготовленным к решению задач практики, конкретных практических вопросов.

Студенты должны подготовить: ксерокопии своих свидетельств о постановке на учет в налоговом органе (ИНН), пенсионного страхования; получить при необходимости медицинскую справку по форме, требуемой предприятием-базой практики, в поликлинике, к которой прикреплены; подготовить фотографии (формат по требованию предприятия-базы практики) и паспортные данные (ксерокопии разворотов с фотографией и регистрацией места жительства) для оформления пропусков на предприятия, при необходимости.

В рамках *самостоятельной работы* студенту рекомендуется проработать конспекты лекций, учебников. Контроль качества самостоятельной работы студентов производится при защите отчёта по практике.

При прохождении практики *обучающиеся обязаны:*

своевременно прибыть на место прохождения практики, иметь при себе все необходимые документы: паспорт, задание на практику, программу практики;

соблюдать действующие правила внутреннего трудового распорядка организации – места прохождения практики;
 соблюдать требования охраны труда, пожарной безопасности;
 выполнять задания, предусмотренные программой практики;
 в установленный срок отчитаться о прохождении практики руководителю практики от университета, подготовить и сдать отчет и другие документы практики.

При возникновении затруднений в процессе практики студент может обратиться к руководителю практики от университета либо от организации-базы практики и получить необходимые разъяснения.

6. ПЕРЕЧЕНЬ ЗАДАНИЙ ПРОИЗВОДСТВЕННОЙ ПРАКТИКИ

<i>Тема задания (вид профессиональной деятельности)</i>	<i>Содержание задания</i>
ПМ.03 Организация транспортно-логистической деятельности (на автомобильном транспорте)	
Участие в организации транспортно-логистической деятельности на автомобильном транспорте	Ознакомление со структурой АТП; - прохождение инструктажа по ТБ; - ознакомление с функциями отделов и служб; Практика в отделе эксплуатации АТП: - ознакомление с содержанием документов, регламентирующих перевозки грузов; - изучение справочно-информационных материалов (карты, планы, схемы и др.); - ознакомление с содержанием договора на перевозку груза; - участие в оформлении договора на перевозку груза; - ознакомление с видами заявок на перевозку груза, изучение их содержание; - участие в приеме заявок на перевозку груза; - составление сменно-суточного плана перевозок; - составление графика работы водителей; - составление графика выпуска автомобилей на линию; - участие в выпуске подвижного состава и прием автомобилей; - изучение видов путевых листов; - изучение порядка заполнения путевых листов; - участие в выдаче путевых листов водителям; - участие в приеме подвижного состава с линии; - составление диспетчерского доклада. Обработка путевых листов и товарно-транспортных документов: - заполнение путевых листов; - таксировка путевых листов; - изучение содержания товарно-транспортной накладной; - проверка правильности заполнения ТТН. Линейная практика: - обследование погрузочно-разгрузочных пунктов, их оснащение средствами механизации; - контроль за прибытием подвижного состава на объекты; - контроль за выполнением маршрутов движения; - переключение подвижного состава на другую работу; - хронометраж работы автомобиля на линии; - составление диспетчерской информации о ходе выполнения работы; - изучение средств связи с АТП и объектами перевозок; - изучение нормативной документации по БД.

7. ФОРМЫ ОТЧЕТНОСТИ ПО ПРАКТИКЕ

По результатам производственной практики студент представляет набор документов:

направление на практику (при наличии) (приложение 1);
задание на практику (приложение 2);
дневник практики (приложение 3);
характеристику с места практики (приложение 4);
аттестационный лист (приложение 5);
отчет обучающегося.

Дневник практики содержит следующую информацию: период прохождения практики (дата практики), место практики, краткое содержание выполненных работ, замечания и подписи руководителя практики от университета и руководителя практики от организации. В качестве приложения к дневнику практики обучающийся оформляет графические, аудио-, фото-, видео-, материалы, наглядные образцы изделий, подтверждающие практический опыт, полученный на практике.

Характеристика с места практики должна обязательно содержать Ф.И.О. студента полностью, указание на отношение студента к работе, наличие или отсутствие жалоб на студента, оценку его теоретических знаний, умение применять теоретические знания на практике, степень выраженности необходимых личностных и профессиональных качеств, степень сформированности компетенций, др.

Отчет по практике вместе с документами служит основанием для оценки результатов производственной практики.

Содержание отчета должно соответствовать программе практики, в нем обобщается и анализируется весь ход практики, выполнение заданий. Отчет должен иметь четкое построение, логическую последовательность, конкретность.

Отчет по производственной практике имеет следующую структуру: титульный лист (приложение 6), содержание (приложение 7), введение, основная часть (первый, второй разделы), заключение, приложения.

Титульный лист отчета содержит: указание места прохождения практики, данные о руководителе практики от университета и от организации, др. информацию.

Содержание отчета о прохождении производственной практики помещают после титульного листа. В содержании отчета указывают: перечень разделов, номера страниц, с которых начинается каждый из них.

Во введении следует отразить: место и сроки практики; её цели и задачи; выполненные работы.

Введение не должно превышать 1-2 страницы компьютерного набора.

Основная часть отчета содержит два раздела.

Первый раздел «Краткая характеристика организации-базы практики» представляет собой характеристику места практики по следующей схеме: описание организации – наименование и адрес организации, структура, управление, вид (профиль) деятельности; описание подразделения, где проходила производственная практика – название, функции, задачи подразделения, полномочия, должностные обязанности работников (кратко).

Второй раздел отчета о прохождении производственной практики «*Характеристика работ, выполняемых на практике*» носит практический характер.

В нем должны быть указаны виды работ, осуществляемые на месте практики в соответствии с заданием и программой практики; описывается последовательность выполнения обучающимся работ по практике в соответствии с нормативной документацией (инструкции, положения, регламент организации); описывается используемое оборудование и инструмент, применяемый при выполнении работ по практике (при необходимости можно привести основные технические данные используемого оборудования, представленные в виде таблиц); приводится описание результатов работы по практике; в этом разделе желательно приложить фотографии процесса и/или результатов работы; могут быть приведены иллюстрации, образцы документов и т.д.

Объем основной части не должен превышать 7-8 страниц.

В *заключении* студент должен дать общую оценку работы АТП, дать характеристику практики (как проходила практика, указать умения и опыт практической деятельности (компетенции), которые он приобрел в ходе практики), сделать вывод о ее значении для подготовки специалиста.

Заключение должно быть по объему не более 1-2 стр.

Объем отчета не должен превышать 10-12 страниц, набранных на компьютере.

Готовый отчет направляется на проверку руководителю практики от университета, который готовит отзыв об отчёте о прохождении практики (приложение 8).

К защите допускаются студенты, предоставившие руководителю практики от университета полный комплект документов о прохождении практики в установленные сроки.

По итогам практики проводится защита отчёта по практике.

Защита отчета по практике проводится руководителем практики от университета. К защите могут привлекаться руководители организаций - баз проведения практики и непосредственные руководители практики от принимающих организаций.

Форма защиты отчётов по практике - собеседование. Студент кратко докладывает о содержании своей работы во время практики, отвечает на вопросы принимающих отчет (проводящих защиту).

8. ПЕРЕЧЕНЬ УЧЕБНО-МЕТОДИЧЕСКОГО ОБЕСПЕЧЕНИЯ ДЛЯ ОБУЧАЮЩИХСЯ ПО ПРОИЗВОДСТВЕННОЙ ПРАКТИКЕ И ОБРАЗОВАТЕЛЬНЫЕ ТЕХНОЛОГИИ

В качестве учебно-методического обеспечения для обучающихся в период прохождения ими преддипломной практики выступает программа преддипломной практики.

9. КОНТРОЛЬ И ОЦЕНКА РЕЗУЛЬТАТОВ ОСВОЕНИЯ ПРОГРАММЫ ПРОИЗВОДСТВЕННОЙ ПРАКТИКИ

Текущий контроль и оценка результатов преддипломной практики осуществляется в процессе проведения практики, наблюдения за выполнением работ на практике, путем проверки хода выполнения задания обучающимся, собеседования и подтверждением выполнения части задания.

Промежуточная аттестация по производственной практике (по профилю специальности) проводится в форме зачёта.

<i>Компетенции</i>	<i>Результаты обучения</i>		<i>Формы и методы контроля и оценки результатов обучения</i>
ПМ.03 Организация транспортно-логистической деятельности (на автомобильном транспорте)			
ПК 3.1-3.3	<i>опыт практической деятельности</i>	оформления перевозочных документов; расчета платежей за перевозки.	Экспертная оценка деятельности обучающегося; характеристика с места практики, отчет по практике
	<i>уметь</i>	рассчитывать показатели качества и эффективности транспортной логистики; определять класс и степень опасности перевозимых грузов; определять сроки доставки.	Экспертная оценка деятельности обучающегося; вопросы, отчет по практике
	<i>знать</i>	основы построения транспортных логистических цепей; классификацию опасных грузов; порядок нанесения знаков опасности;	Экспертная оценка деятельности обучающегося; вопросы, отчет по практике

		назначение и функциональные возможности систем, применяемых в грузовой работе; правила перевозок грузов; организацию грузовой работы на транспорте; требования к персоналу по оформлению перевозок и расчетов по ним; формы перевозочных документов; организацию работы с клиентурой; грузовую отчетность; меры безопасности при перевозке грузов, особенно опасных; меры по обеспечению сохранности при перевозке грузов; цели и понятия логистики; особенности функционирования внутрипроизводственной логистики; основные принципы транспортной логистики; правила размещения и крепления грузов.	
--	--	--	--

При реализации производственной практики используется балльно-рейтинговая система оценки учебной деятельности в соответствии с Положением о балльно-рейтинговой системе оценки учебной деятельности (учебном рейтинге) обучающихся в ФГБОУ ВО «Уральский государственный горный университет» (СМК ОД.Пл.04-06.222-2021).

Распределение баллов в рамках рейтинга по практике представлено в комплекте оценочных средств по производственной практике.

Полученные значения учебного рейтинга обучающихся в баллах переводятся в оценки, выставляемые по следующей шкале:

Количество баллов	Отметка за экзамен/ зачёт с оценкой	Отметка о зачёте
80-100	Отлично	Зачтено
65-79	Хорошо	
50-64	Удовлетворительно	
0-49	Неудовлетворительно	Не зачтено

Для осуществления промежуточной аттестации по производственной практике используется Фонд/комплект оценочных средств по производственной практике.

10. ПЕРЕЧЕНЬ УЧЕБНОЙ ЛИТЕРАТУРЫ И РЕСУРСОВ СЕТИ «ИНТЕРНЕТ», НЕОБХОДИМЫХ ДЛЯ ПРОВЕДЕНИЯ ПРОИЗВОДСТВЕННОЙ ПРАКТИКИ

10.1. Основная литература

№ п/п	Наименование	Кол-во экз.
1		18
2	Сханова С. Э. Основы транспортно-экспедиционного обслуживания (4-е изд., перераб.). Учебное пособие / С. Э. Сханова [и др.]. М.: Академия, 2011. 432 с.	15
3	Вельможин А. В. Грузовые автомобильные перевозки: учебник для высших учебных заведений / А. В. Вельможин [и др.]. М.: Телеком, 2006. 558 с.	22
4	Майборода М. Е. Грузовые автомобильные перевозки: учебное пособие. 2-е изд. Ростов-на-Дону: Феникс, 2012. 442 с.	12
5	Сборник нормативных документов по организации автомобильных перевозок и обеспечению безопасности дорожного движения / сост. Киреев Д. В., Шмелев Г. В. / под общ. ред. Г. В. Поповой. Екатеринбург: ФГОУ СПО «ЕАДК». 2011. 222 с.	10
6	Туревский И. С. Автомобильные перевозки: учеб. пособие / И.С. Туревский. М.:	14

	ФОРУМ: ИНФРА-М, 2013. 224 с	
7	Канке А. А. Логистика: учебник / А. А. Канке, И. П. Кошечая. М.: ФОРУМ: Инфра-М, 2013. 384 с.	11

10.2. Дополнительная литература

№ п/п	Наименование	Кол-во экз.
1	Логистика. Учебное пособие. Под ред. Б. А. Аникина, Т. А. Родкиной. М.: Проспект, 2011.	25
2	Автомобильные грузовые перевозки: учебное пособие / А. Г. Попов, А. И. Афанасьев, Ю. Г. Закаменных; под ред. А. И. Афанасьева; Уральский государственный горный ун-т. Екатеринбург: Изд-во УГГУ, 2012. 196 с.	30
3	Щербанин Ю. А. Транспортно-логистическое обеспечение и международные перевозки углеводородного сырья: учебное пособие / Ю. А. Щербанин. 2 изд., доп. Москва: Инфра-М, 2012. 288 с.	15
4	Пеньшин Н. В. Техника безопасности при перевозке отдельных видов опасных грузов: методические указания / Н. В. Пеньшин. Тамбов: Тамбовский государственный технический университет, 2010. 12 с.	18
5	Обеспечение грузовых перевозок автомобильным транспортом. Расчет технико-эксплуатационных показателей работы автомобильного транспорта: методическое пособие к практическим занятиям для студентов направления бакалавриата 23.03.01 - "Технология транспортных процессов" (ТПП) и специальности 23.02.01 - "Организация перевозок и управление на транспорте (автомобильном)" всех форм обучения / А. Г. Попов, А. П. Комиссаров. Екатеринбург: УГГУ, 2018. 43 с.	70

10.3. Ресурсы сети «Интернет»

1. Электронный каталог УГГУ:
в интернете http://109.200.102.42/cgi-bin/irbis64r_15/cgiirbis_64.exe?LNG=&C21COM=F&I21DBN=GORN&P21DBN=GORN
2. Электронно-библиотечная система образовательных и просветительских изданий: [электронный ресурс]. – URL <http://www.iqlib.ru>
3. Российское образование. Федеральный портал: [электронный ресурс]. – Поисковые системы www: Rambler, Mail, Yandex, Google и др.
4. Федеральный портал «Единое окно доступа к образовательным ресурсам» <http://window.edu.ru/window> и <http://window.edu.ru/window/catalog>.
5. Федеральный центр информационно-образовательных ресурсов – <http://fcior.edu.ru/>.
6. Федеральное хранилище «Единая коллекция цифровых образовательных ресурсов» – <http://school-collection.edu.ru/>.
7. Библиотекарь.Ру – электронная библиотека – <http://www.bibliotekar.ru>.
8. Информационный портал по логистике, транспорту и таможне – www.logistic.ru.
9. E-library: электронная научная библиотека- <https://elibrary.ru>

11. ПЕРЕЧЕНЬ ПРОГРАММНОГО ОБЕСПЕЧЕНИЯ И ИНФОРМАЦИОННЫХ СПРАВОЧНЫХ СИСТЕМ

Для успешного прохождения практики, студент использует:

1. Microsoft Office Professional 2019;
2. Internet Explorer
3. Bitdefender Internet Security
4. Kaspersky Internet Security
5. Bitdefender Antivirus Free Edition
6. BullGuard Internet Security
7. Norton Security Deluxe

8. Умная Логистика
9. КиберЛог
10. Департамент логистики
11. ЯКурьер
12. Мегалогист
13. АвтоПеревозки
14. 4logist
15. Грузоплан
16. NovaTrans
17. АвтоПлан
18. ИПС «КонсультантПлюс»

12. МАТЕРИАЛЬНО-ТЕХНИЧЕСКАЯ БАЗА, НЕОБХОДИМАЯ ДЛЯ ПРОВЕДЕНИЯ ПРАКТИКИ

Для проведения производственной практики в организациях необходимы специально оборудованные помещения.

Материально-техническое обеспечение производственной практики возлагается на руководителей организаций, принимающих обучающихся для прохождения практики.

13. ТРЕБОВАНИЯ К ОФОРМЛЕНИЮ ОТЧЕТА ПО ПРОИЗВОДСТВЕННОЙ ПРАКТИКЕ

Оформление отчета по преддипломной практике осуществляется в соответствии с требованиями, предъявляемыми к текстовым документам по ГОСТ 7.1-2003.

13.1. ОБЩИЕ ТРЕБОВАНИЯ

Отчет выполняется печатным способом с использованием компьютера.

Каждая страница текста, включая иллюстрации и приложения, нумеруется арабскими цифрами, кроме титульного листа и содержания, по порядку без пропусков и повторений. Номера страниц проставляются, начиная с введения (третья страница), в центре нижней части листа без точки.

Текст работы следует печатать, соблюдая следующие размеры полей: правое – 10 мм, верхнее и нижнее – 20 мм, левое – 30 мм.

Рекомендуемым типом шрифта является Times New Roman, размер которого 14 pt (пунктов) (на рисунках и в таблицах допускается применение более мелкого размера шрифта, но не менее 10 pt).

Текст печатается через 1,5-ый интервал, красная строка – 1,25 см.

Цвет шрифта должен быть черным, необходимо соблюдать равномерную плотность, контрастность и четкость изображения по всей работе. Разрешается использовать компьютерные возможности акцентирования внимания на определенных терминах и формулах, применяя курсив, полужирный шрифт не применяется.

13.2. ПРАВИЛА ОФОРМЛЕНИЯ НАИМЕНОВАНИЙ И НУМЕРАЦИИ СТРУКТУРНЫХ ЭЛЕМЕНТОВ, ГЛАВ И ПАРАГРАФОВ

Отчет должен включать следующие структурные элементы: титульный лист, содержание, введение, основной текст, заключение, приложения (является дополнительным элементом). Основной текст может быть разделен на разделы и параграфы.

Каждый структурный элемент отчета (титульный лист, содержание, введение, заключение, приложение) и разделы необходимо начинать с новой страницы. Следующий параграф

внутри одного раздела начинается через 2 межстрочных интервала на том же листе, где закончился предыдущий.

Расстояние между заголовком структурного элемента и текстом, заголовками главы и параграфа, заголовком параграфа и текстом составляет 2 межстрочных интервала.

Наименования структурных элементов письменной работы («СОДЕРЖАНИЕ», «ВВЕДЕНИЕ», «ЗАКЛЮЧЕНИЕ», «ПРИЛОЖЕНИЕ») служат заголовками структурных элементов. Данные наименования пишутся по центру страницы без точки в конце прописными (заглавными) буквами, не подчеркивая.

Разделы, параграфы должны иметь заголовки. Их следует нумеровать арабскими цифрами и записывать по центру страницы прописными (заглавными) буквами без точки в конце, не подчеркивая. Номер раздела указывается цифрой (например, 1, 2, 3), номер параграфа включает номер раздела и порядковый номер параграфа, разделенные точкой (например, 1.1, 2.1, 3.3). После номера раздела и параграфа в тексте точку не ставят. Если заголовок состоит из двух предложений, их разделяют точкой. Переносы слов в заголовках не допускаются. Не допускается писать заголовок параграфа на одном листе, а его текст – на другом.

В содержании работы наименования структурных элементов указываются с левого края страницы, при этом первая буква наименования является прописной (заглавной), остальные буквы являются строчными, например:

Введение

1. Краткая характеристика организации – места прохождения практики

2. Практический раздел – выполненные работы

Заключение

Приложения

13.3. ПРАВИЛА ОФОРМЛЕНИЯ СОКРАЩЕНИЙ И АББРЕВИАТУР

Сокращение русских слов и словосочетаний допускается при условии соблюдения требований ГОСТ 7.12–93 «Система стандартов по информации, библиотечному и издательскому делу. Библиографическая запись. Сокращение слов на русском языке. Общие требования и правила».

В тексте письменной работы допускаются общепринятые сокращения и аббревиатуры, установленные правилами орфографии и соответствующими нормативными документами, например: год – г., годы – гг., и так далее – и т. д., метр – м, тысяч – тыс., миллион – млн, миллиард – млрд, триллион – трлн, страница – с., Российская Федерация – РФ, общество с ограниченной ответственностью – ООО.

При использовании авторской аббревиатуры необходимо при первом ее упоминании дать полную расшифровку, например: «... Уральский государственный горный университет (далее – УГГУ)...».

Не допускается использование сокращений и аббревиатур в заголовках письменной работы, глав и параграфов.

13.4. ПРАВИЛА ОФОРМЛЕНИЯ ПЕРЕЧИСЛЕНИЙ

При необходимости в тексте работы могут быть приведены перечисления. Перед каждым элементом перечисления следует ставить дефис (иные маркеры не допустимы). Например:

«...заключение содержит:

- краткие выводы;

- оценку решений;

- разработку рекомендаций...»

При необходимости ссылки в тексте работы на один из элементов перечисления вместо дефиса ставятся строчные буквы в порядке русского алфавита, начиная с буквы а (за исключением букв ё, з, й, о, ч, ь, ы, ь). Для дальнейшей детализации перечислений необходимо исполь-

зовать арабские цифры, после которых ставится скобка, а запись производится с абзацного отступа. Например:

- а) ...;
- б) ...;
- 1) ...;
- 2) ...;
- в) ...

13.5. ПРАВИЛА ОФОРМЛЕНИЯ РИСУНКОВ

В письменной работе для наглядности, уменьшения физического объема сплошного текста следует использовать иллюстрации – графики, схемы, диаграммы, чертежи, рисунки и фотографии. Все иллюстрации именуется рисунками. Их количество зависит от содержания работы и должно быть достаточно для того, чтобы придать ей ясность и конкретность.

На все рисунки должны быть даны ссылки в тексте работы, например: «... в соответствии с рисунком 2 ...» или «... тенденцию к снижению (рисунок 2)».

Рисунки следует располагать в работе непосредственно после текста, в котором они упоминаются впервые (при наличии достаточного пространства для помещения рисунка со всеми поясняющими данными), или на следующей странице. Если рисунок достаточно велик, его можно размещать на отдельном листе. Допускается поворот рисунка по часовой стрелке (если он выполнен на отдельном листе). Рисунки, размеры которых больше формата А4, учитывают как одну страницу и помещают в приложении.

Рисунки, за исключением рисунков в приложениях, следует нумеровать арабскими цифрами сквозной нумерацией по всей работе. Каждый рисунок (схема, график, диаграмма) обозначается словом «Рисунок», должен иметь заголовок и подписываться следующим образом – посередине строки без абзацного отступа, например:



Рисунок 1 – Структура администрации организации

Если на рисунке отражены показатели, то после заголовка рисунка через запятую указывается единица измерения, например:

Рисунок 1 – Структура добычи, %

Рисунки каждого приложения обозначают отдельной нумерацией арабскими цифрами с добавлением перед цифрой обозначения приложения (например, рисунок А.3).

Если рисунок взят из первичного источника без авторской переработки, следует сделать ссылку, например:

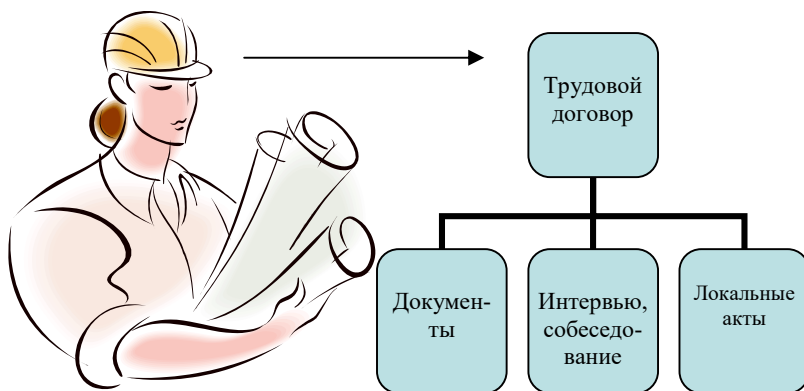
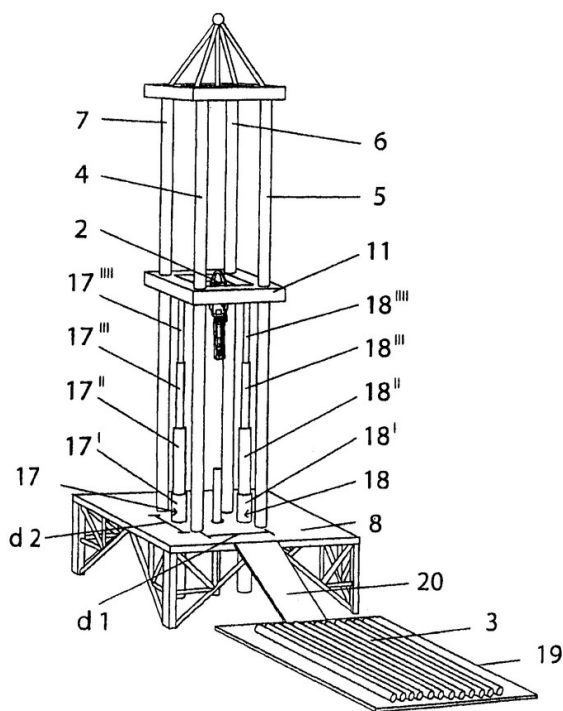


Рисунок 1 - Процесс заключения трудового договора [8, с. 46]

Если рисунок является авторской разработкой, необходимо после заголовка рисунка поставить знак сноски и указать в форме подстрочной сноски внизу страницы, на основании каких источников он составлен, например:



Фиг.4

Рисунок 2 – Буровая установка,.....³

При необходимости между рисунком и его заголовком помещаются поясняющие данные (подрисуночный текст), например, легенда.

13.6. ПРАВИЛА ОФОРМЛЕНИЯ ТАБЛИЦ

В письменной работе фактический материал в обобщенном и систематизированном виде может быть представлен в виде таблицы для наглядности и удобства сравнения показателей.

³ Составлено автором по: [15, 23, 42].

На все таблицы должны быть ссылки в работе. При ссылке следует писать слово «таблица» с указанием ее номера, например: «...в таблице 2 представлены ...» или «... характеризуется показателями (таблица 2)».

Таблицу следует располагать в работе непосредственно после текста, в котором она упоминается впервые, или на следующей странице.

Таблицы, за исключением таблиц в приложениях, следует нумеровать арабскими цифрами сквозной нумерацией по всей работе. Каждая таблица должна иметь заголовок, который должен отражать ее содержание, быть точным, кратким. Заголовок таблицы следует помещать над таблицей слева, без абзацного отступа в одну строку с ее номером через тире, например:

Таблица 3 – Количество тонн угля, добытого шахтами Свердловской области

Наименование организации	2017	2018
ПАО «Бокситы Севера»	58	59
Березниковская шахта	29	51

Если таблица взята из первичного источника без авторской переработки, следует сделать ссылку, например:

Таблица 2 – Динамика основных показателей развития шахтного строительства в России за 2015–2018 гг. [15, с. 35]

	2015	2016	2017	2018
Объем строительства, млрд. руб.				
.....				

Если таблица является авторской разработкой, необходимо после заголовка таблицы поставить знак сноски и указать в форме подстрочной сноски внизу страницы, на основании каких источников она составлена, например:

Таблица 3 – Количество оборудования¹

Вид оборудования	2016	2017
Буровая машина	3	5
.....	3	7

Располагают таблицы на странице обычно вертикально. Помещенные на отдельной странице таблицы могут быть расположены горизонтально, причем графа с наименованиями показателей должна размещаться в левой части страницы. Слева, справа и снизу таблицы ограничивают линиями.

Таблицу с большим числом строк допускается переносить на другую страницу. При переносе части таблицы на другую страницу слово «Таблица» указывают один раз слева над первой частью таблицы. На странице, на которую перенесена часть таблицы, слева пишут «Продолжение таблицы» или «Окончание таблицы» с указанием номера таблицы и повторением шапки таблицы.

Если таблица переносится, то на странице, где помещена первая часть таблицы, нижняя ограничительная линия таблицы не проводится. Это же относится к странице (страницам), где

¹ Составлено автором по: [2, 7, 10]

помещено продолжение (продолжения) таблицы. Нижняя ограничительная линия таблицы проводится только на странице, где помещено окончание таблицы.

Заголовки граф и строк таблицы следует писать с прописной буквы в единственном числе, а подзаголовки граф – со строчной буквы, если они составляют одно предложение с заголовком, или с прописной буквы, если они имеют самостоятельное значение. В конце заголовков и подзаголовков таблиц точки не ставят. Заголовки граф, как правило, записывают параллельно строкам таблицы. При необходимости допускается перпендикулярное расположение заголовков граф.

Примечания к таблице (подтабличные примечания) размещают непосредственно под таблицей в виде: а) общего примечания; б) сноски; в) отдельной графы или табличной строки с заголовком. Выделять примечание в отдельную графу или строку целесообразно лишь тогда, когда примечание относится к большинству строк или граф. Примечания к отдельным заголовкам граф или строк следует связывать с ними знаком сноски. Общее примечание ко всей таблице не связывают с ней знаком сноски, а помещают после заголовка «Примечание» или «Примечания», оформляя как внутритекстовое примечание.

Допускается применять размер шрифта в таблице меньший, чем в тексте работы, но не менее 10 pt.

Если все показатели, приведенные в графах таблицы, выражены в одной и той же единице измерения, то ее обозначение необходимо помещать над таблицей справа. Если показатели таблицы выражены в разных единицах измерения, то обозначение единицы измерения указывается после наименования показателя через запятую. Допускается при необходимости выносить в отдельную графу обозначения единиц измерения.

Текст, повторяющийся в строках одной и той же графы и состоящий из одиночных слов, чередующихся с цифрами, заменяют кавычками. Если повторяющийся текст состоит из двух или более слов, то при первом повторении его заменяют словами «То же», а далее – кавычками. Если предыдущая фраза является частью последующей, то допускается заменить ее словами «То же» и добавить дополнительные сведения. При наличии горизонтальных линий текст необходимо повторять. Если в ячейке таблицы приведен текст из нескольких предложений, то в последнем предложении точка не ставится.

Заменять кавычками повторяющиеся в таблице цифры, математические знаки, знаки процента и номера, обозначения нормативных материалов, марок материалов не допускается.

При отсутствии отдельных данных в таблице следует ставить прочерк (тире). Цифры в графах таблиц должны проставляться так, чтобы разряды чисел во всей графе были расположены один под другим, если они относятся к одному показателю. В одной графе должно быть соблюдено, как правило, одинаковое количество десятичных знаков для всех значений величин.

Если таблицы размещены в приложении, их нумерация имеет определенные особенности. Таблицы каждого приложения нумеруют отдельной нумерацией арабскими цифрами. При этом перед цифрой, обозначающей номер таблицы в приложении, ставится буква соответствующего приложения, например:

Таблица В.1.– Динамика показателей за 2016–2017 гг.

Если в документе одна таблица, то она должна быть обозначена «Таблица 1» или «Таблица В.1», если она приведена в приложении (допустим, В).

13.7. ПРАВИЛА ОФОРМЛЕНИЯ ПРИМЕЧАНИЙ И ССЫЛОК

При необходимости пояснить содержание текста, таблицы или иллюстрации в работе следует помещать примечания. Их размещают непосредственно в конце страницы, таблицы, иллюстрации, к которым они относятся, и печатают с прописной буквы с абзачного отступа после слова «Примечание» или «Примечания». Если примечание одно, то после слова «Примечание» ставится тире и примечание печатается с прописной буквы. Одно примечание не нумеруют. Если их несколько, то после слова «Примечания» ставят двоеточие и каждое примечание печата-

ют с прописной буквы с новой строки с абзацного отступа, нумеруя их по порядку арабскими цифрами.

Цитаты, а также все заимствования из печати данные (нормативы, цифры и др.) должны иметь библиографическую ссылку на первичный источник. Ссылка ставится непосредственно после того слова, числа, предложения, по которому дается пояснение, в квадратных скобках. В квадратных скобках указывается порядковый номер источника в соответствии со списком использованных источников и номер страницы, с которой взята информация, например: [4, с. 32]. Это значит, использован четвертый источник из списка литературы со страницы 32. Если дается свободный пересказ принципиальных положений тех или иных авторов, то достаточно указать в скобках после изложения заимствованных положений номер источника по списку использованной литературы без указания номера страницы.

13.8. ПРАВИЛА ОФОРМЛЕНИЯ СПИСКА ИСПОЛЬЗОВАННЫХ ИСТОЧНИКОВ

Оформлению списка использованных источников, прилагаемого к отчету, следует уделять самое серьезное внимание.

Сведения об источниках приводятся в следующем порядке:

1) **нормативные правовые акты:** Нормативные правовые акты включаются в список в порядке убывания юридической силы в следующей очередности: международные нормативные правовые акты, Конституция Российской Федерации, федеральные конституционные законы, федеральные законы, акты Конституционного Суда Российской Федерации, решения других высших судебных органов, указы Президента Российской Федерации, постановления Правительства Российской Федерации, нормативные правовые акты федеральных органов исполнительной власти, законы субъектов Российской Федерации, подзаконные акты субъектов Российской Федерации, муниципальные правовые акты, акты организаций.

Нормативные правовые акты одного уровня располагаются в хронологическом порядке, от принятых в более ранние периоды к принятым в более поздние периоды.

Примеры оформления нормативных правовых актов и судебной практики:

1. Об общих принципах организации законодательных (представительных) и исполнительных органов власти субъектов Российской Федерации [Текст]: Федеральный закон от 06.10.1999 г. № 184-ФЗ // Собрание законодательства РФ. - 1999. - № 43.

2. О порядке разработки и утверждения административных регламентов исполнения государственных функций (предоставления государственных услуг) [Электронный ресурс]: Постановление Правительства РФ от 11.11.2005 г. № 679. - Доступ из справочно-правовой системы «КонсультантПлюс». – Режим доступа: <http://www.consultant.ru>.

3. О практике применения судами Закона Российской Федерации «О средствах массовой информации» [Электронный ресурс]: Постановление Пленума Верховного Суда РФ от 15.06.2010 № 16. - Доступ из справочно-правовой системы «КонсультантПлюс». – Режим доступа: <http://www.consultant.ru>.

4. Определение судебной коллегии по гражданским делам Верховного Суда Российской Федерации по иску Цирихова // Бюллетень Верховного Суда Российской Федерации. -1994. - №9. - С. 1-3.

2) **книги, статьи, материалы конференций и семинаров.** Располагаются по алфавиту фамилии автора или названию, если книга печатается под редакцией. Например:

5. Абрамова, А.А. Трудовое законодательство и права женщин [Текст] / А.А.Абрамова // Вестн. Моск. ун-та. Сер. 11, Право. - 2001. - № 5. - С. 23–25.

6. Витрянский, В.В. Договор банковского счета [Текст] / В.В. Витрянский // Хозяйство и право.- 2006.- № 4.- С. 19 – 25.

7. Двинянинова, Г.С. Комплимент: Коммуникативный статус или стратегия в дискурсе [Текст] / Г.С. Двинянинова // Социальная власть языка: сб. науч. тр. / Воронеж. межрегион. ин-т обществ. наук, Воронеж. гос. ун-т, Фак. романо-герман. истории. - Воронеж, 2001. - С. 101–106.

8. История России [Текст]: учеб. пособие для студентов всех специальностей / В.Н. Быков [и др.]; отв. ред. В.Н. Сухов; М-во образования Рос. Федерации, С.-Петербург. гос. лесотехн. акад. - 2-е изд., перераб. и доп. / при участии Т.А. Суховой. - СПб.: СПбЛТА, 2001. - 231 с.

9. Трудовое право России [Текст]: учебник / Под ред. Л.А.Сыроватской. - М.: Юристь, 2006. - 280 с.

10. Семенов, В.В. Философия: итог тысячелетий. Философская психология [Текст] / В.В. Семенов; Рос. акад. наук, Пушкин. науч. центр, Ин-т биофизики клетки, Акад. проблем сохранения жизни. - Пушкино: ПНЦ РАН, 2000. - 64 с.

11. Черткова, Е.Л. Утопия как способ постижения социальной действительности [Электронный ресурс] / Е.Л. Черткова // Социемы: журнал Уральского гос. ун-та. - 2002. - N 8. – Режим доступа: [http://www2/usu.ru/philosoph/chertkova](http://www2.usu.ru/philosoph/chertkova).

12. Юридический советник [Электронный ресурс]. - 1 электрон. опт. диск (CD-ROM) : зв., цв. ; 12 см. - Прил.: Справочник пользователя [Текст] / сост. В.А. Быков. - 32 с.;

3) статистические сборники, инструктивные материалы, методические рекомендации, реферативная информация, нормативно-справочные материалы. Располагаются по алфавиту. Например:

13. Временные методические рекомендации по вопросам реструктуризации бюджетной сферы и повышения эффективности расходов региональных и местных бюджетов (Краткая концепция реструктуризации государственного и муниципального сектора и повышения эффективности бюджетных расходов на региональном и местном уровнях) [Текст]. - М.: ИЭПП, 2006. - 67 с.

14. Свердловская область в 1992-1996 годах [Текст]: Стат. сб. / Свердл. обл. комитет гос. статистики Госкомстата РФ. - Екатеринбург, 1997. - 115 с.

15. Социальное положение и уровень жизни населения России в 2010 г. [Текст]: Стат. сб. / Росстат. - М., 2002. - 320 с.

16. Социально-экономическое положение федеральных округов в 2010 г. [Электронный ресурс]. – Режим доступа: <http://www.gks.ru>

4) книги и статьи на иностранных языках в алфавитном порядке. Например:

17. An Interview with Douglass C. North [Text] // The Newsletter of The Cliometric Society. - 1993. - Vol. 8. - N 3. - P. 23–28.

18. Burkhead, J. The Budget and Democratic Government [Text] / Lyden F.J., Miller E.G. (Eds.) / Planning, Programming, Budgeting. Markham : Chicago, 1972. 218 p.

19. Miller, D. Strategy Making and Structure: Analysis and Implications for Performance [Text] // Academy of Management Journal. - 1987. - Vol. 30. - N 1. - P. 45–51;

20. Marry S.E. Legal Pluralism. – Law and Society Review. Vol 22.- 1998.- №5.- p. 22-27

5) интернет-сайты. Например:

21. Министерство финансов Российской Федерации: [Электронный ресурс]. – Режим доступа: <http://www.minfin.ru>

22. Российская книжная палата: [Электронный ресурс]. - Режим доступа: <http://www.bookchamber.ru>

В списке использованных источников применяется сквозная нумерация с применением арабского алфавита. Все объекты печатаются единым списком, группы объектов не выделяются, источники печатаются с абзацного отступа.

Объекты описания списка должны быть обозначены терминами в квадратных скобках⁴:

- [Видеозапись];
- [Мультимедиа];
- [Текст];
- [Электронный ресурс].

При занесении источников в список литературы следует придерживаться установленных правил их библиографического описания.

13.9. ПРАВИЛА ОФОРМЛЕНИЯ ПРИЛОЖЕНИЙ

В приложения рекомендовано включать материалы, которые по каким-либо причинам не могут быть включены в основную часть: материалы, дополняющие работу; таблицы вспомогательных цифровых данных; инструкции, методики, описания алгоритмов и программ задач, иллюстрации вспомогательного характера; нормативные правовые акты, например, должностные инструкции. В приложения также включают иллюстрации, таблицы и распечатки, выполненные на листах формата А3.

Приложения оформляют как продолжение данного документа на последующих его листах после списка использованных источников.

Приложения обозначают заглавными буквами русского алфавита, начиная с А, за исключением букв Ё, З, Й, О, Ч, Ъ, Ы, Ь (ПРИЛОЖЕНИЕ А, ПРИЛОЖЕНИЕ Б, ПРИЛОЖЕНИЕ В и т.д.). Допускается обозначение приложений буквами латинского алфавита, за исключением букв I и O. В случае полного использования букв русского и латинского алфавитов допускается обозначать приложения арабскими цифрами.

Само слово «ПРИЛОЖЕНИЕ» пишется прописными (заглавными) буквами.

Если в работе одно приложение, оно обозначается «ПРИЛОЖЕНИЕ А».

Каждое приложение следует начинать с новой страницы. При этом слово «ПРИЛОЖЕНИЕ» и его буквенное обозначение пишутся с абзацного отступа.

Приложение должно иметь заголовок, который записывают на следующей строке после слова «ПРИЛОЖЕНИЕ» с абзацного отступа. Заголовок пишется с прописной буквы.

В тексте работы на все приложения должны быть даны ссылки, например: «... в приложении Б...». Приложения располагают в порядке ссылок на них в тексте работы.

Текст каждого приложения, при необходимости, может быть разделен на разделы, подразделы, пункты, подпункты, которые нумеруют в пределах каждого приложения. Перед номером ставится обозначение этого приложения.

Приложения должны иметь общую с остальной частью документа сквозную нумерацию страниц.

⁴ Полный перечень см. в: Система стандартов по информации, библиотечному и издательскому делу. Библиографическая запись. Библиографическое описание. Общие требования и правила составления [Текст]: ГОСТ 7.1-2003.

ПРИЛОЖЕНИЯ

ПРИЛОЖЕНИЕ 1



Федеральное государственное бюджетное образовательное учреждение
высшего образования
«Уральский государственный горный университет»
(ФГБОУ ВО «УГГУ»)
620144, г. Екатеринбург, ул. Куйбышева, 30

НАПРАВЛЕНИЕ НА ПРАКТИКУ

Студент _____
(фамилия, имя, отчество)

_____ курса _____ факультета

специальности _____ направляется в

_____ (наименование и адрес организации)

для прохождения _____ практики с _____ по _____

М.П.

Декан факультета _____

Руководитель практики от университета _____

тел. кафедры: 8(343) _____

Отметка организации

Дата прибытия студента в организацию « _____ » _____ 20__ г.

Направлен

_____ (наименование структурного подразделения)

Приказ № _____ от « _____ » _____ 20__ г.

Практику окончил « _____ » _____ 20__ г. Приказ № _____

М.П.

Руководитель практики от организации

_____ (должность)

_____ (ф. и. о.)

ЗАДАНИЕ НА ПЕРИОД ПРАКТИКИ

<i>Тема задания (вид профессиональной деятельности)</i>	<i>Содержание задания</i>	<i>Шифр и название формируемых компетенций</i>
ПМ.04 Выполнение работ по профессии рабочего, должности служащего		
Выполнение работ оператора по обработке перевозочных документов на автомобильном транспорте	Обработка путевых листов. Расчет расхода топлива по путевому листу. Ведение лицевой карточки автомобиля.	ОК1-9, ПК 1.1-3.3
....		

СОГЛАСОВАНО:

Подпись руководителя практики от университета _____

Подпись руководителя практики от организации _____

**Федеральное государственное бюджетное образовательное учреждение
высшего образования
«Уральский государственный горный университет»**

ДНЕВНИК ПРОИЗВОДСТВЕННОЙ ПРАКТИКИ

Специальность _____
 Вид практики: **Производственная практика** (по профилю специальности)
 Период прохождения: _____
 Место прохождения практики: _____
 Студент(ка) _____
 Группа _____

Руководители практики:
 От университета _____
 От организации _____

Программа практики

Дата	Содержание выполняемых работ (выполняемые работы)	Текущий контроль (выполнено /не выполнено)	Подпись руководи- теля практики от университета/ организации (на- ставника)
	Проведение инструктажа в организации по технике безопасности и охране труда, пожарной безопасности		

Замечания:

Подпись руководителя практики от университета _____

Подпись руководителя практики от организации _____

ХАРАКТЕРИСТИКА С МЕСТА ПРАКТИКИ СТУДЕНТА

_____ (фамилия, имя, отчество)

Заключение организации о работе студента за период практики (уровень теоретической подготовки, готовность к выполнению работ по профессии/специальности, трудовая дисциплина (оценка и замечания в период практики), активность, участие в общественной работе организации)

Заключение: Обучающийся показал (низкий, средний, высокий) уровень профессиональной подготовки и выполнил работы в соответствии с требованиями ФГОС СПО по профессии/специальности:

квалификации (разряд, класс, категория) _____, освоил следующие общие и профессиональные компетенции (перечислить):

в соответствии с профессиональным модулем:

Уровень освоения компетенций: _____

Число пропущенных дней за время практики:

а) по уважительным причинам _____

б) по неуважительным причинам _____

« ____ » _____ 20__ г.

Руководитель практики от организации

подпись

И.О. Фамилия

Печать

Руководитель практики от университета

подпись

И.О. Фамилия

АТТЕСТАЦИОННЫЙ ЛИСТ ПО ПРАКТИКЕ

Студент(ка) _____,
 обучающийся на _____ курсе, в группе _____ по специальности _____
 (код и наименование специальности)

Вид практики: производственная практика (по профилю специальности) _____
 в объёме _____ часов, с _____ по _____ в организации _____

_____ (наименование организации/учреждения/предприятия)

Виды и качество выполнения работ в соответствии с технологией и/или требованиями
 учреждения/предприятия/организации

<i>Шифр компетенции</i>	<i>Виды и объём работ, выполненных обучающимся во время практики</i>	<i>Оценка качества выполняемых работ (прописью)</i>
ПМ (шифр название)		
ПМ (шифр название)		
	Оценка результатов производственной практики по профилю специальности	

Заключение:

Аттестуемый(ая) продемонстрировал(а) / не продемонстрировал(а) владение профессиональными компетенциями на _____ уровне, виды производственной деятельности освоил/не освоил.

Руководитель практики от университета

подпись

И.О. Фамилия

Руководитель практики от организации

Должность

подпись

И.О. Фамилия

« _____ » _____ 20____ г.

М.П.

Образец оформления титульного листа отчета по практике



Федеральное государственное бюджетное образовательное учреждение
высшего образования
«Уральский государственный горный университет»
(ФГБОУ ВО «УГГУ»)
620144, г. Екатеринбург, ул. Куйбышева, 30

ОТЧЕТ
о прохождении производственной практики (по профилю специальности)
(название практики)

(наименование организации прохождения практики)

Специальность: 23.02.01
*Организация перевозок и управление на
транспорте (по видам)*

Студент: Борисов А. В.
Группа: ОП.к-21

Руководитель практики от университета:
Иванов И. Ю.

Руководитель практики от организации:
Петров И. С.

Оценка _____

Подпись _____

УТВЕРЖДАЮ
Руководитель организации

И.О. Фамилия

Екатеринбург
2020

Образец оформления содержания отчета по производственной практике
(по профилю специальности)

СОДЕРЖАНИЕ

	Введение	3
1	Краткая характеристика организации - места практики	5
2	Характеристика работ, выполняемых на практике	
	Заключение	
	Приложения	

Отзыв

об отчете о прохождении практики студента
(заполняется руководителем практики от университета)

1. Выводы (характеристика отчета в целом, соответствие объема, содержания отчета программе):

2. Недостатки отчета:

Руководитель практики от университета

(подпись)

И.О. Фамилия

«__» _____ 20__ г.



УТВЕРЖДАЮ
Проректор по учебно-методическому
комплексу
С. А. Упоров

ПРОГРАММА ПРОИЗВОДСТВЕННОЙ ПРАКТИКИ (ПО ПРОФИЛЮ СПЕЦИАЛЬНОСТИ) 2

Специальность

23.02.01 Организация перевозок и управление на транспорте (по видам)

программа подготовки специалистов среднего звена

базовая подготовка

на базе основного общего образования

год набора: 2023

Одобрена на заседании кафедры

Горных машин и комплексов

(название кафедры)

Зав. кафедрой

(подпись)

Лагунова Ю. А.

(Фамилия И.О.)

Протокол № 1 от 31.08.2022

(Дата)

Рассмотрена методической комиссией
факультета

Горно-механического

(название факультета)

Председатель

(подпись)

Осипов П.А.

(Фамилия И.О.)

Протокол № 1 от 13.09.2022

(Дата)

Екатеринбург

Автор: Гаврилова Л. А, доцент, к.т.н.

Программа производственной практики (по профилю специальности) 2 рассмотрена и одобрена представителями профессиональной сферы по специальности 23.02.01 Организация перевозок и управление на транспорте (по видам)

Начальник бюро серийного производства
ОАО «Уралтрансмаш»



С. Ю. Брозовский

**ПРОГРАММА ПРОИЗВОДСТВЕННОЙ ПРАКТИКИ
(ПО ПРОФИЛЮ СПЕЦИАЛЬНОСТИ) 2**

ПО ПРОФЕССИОНАЛЬНОМУ МОДУЛЮ:

**ПМ.01 ОРГАНИЗАЦИЯ ПЕРЕВОЗОЧНОГО ПРОЦЕССА
(АВТОМОБИЛЬНОГО ТРАНСПОРТА)**

ПП.01.01 Производственная практика (по профилю специальности) 2 ч. 1

**ПМ.02 ОРГАНИЗАЦИЯ СЕРВИСНОГО ОБСЛУЖИВАНИЯ НА
ТРАНСПОРТЕ (АВТОМОБИЛЬНОМ)**

ПП.02.01 Производственная практика (по профилю специальности) 2 ч. 2

**ПМ.04 ВЫПОЛНЕНИЕ РАБОТ ПО ПРОФЕССИИ РАБОЧЕГО,
ДОЛЖНОСТИ СЛУЖАЩЕГО**

ПП.04.01 Производственная практика (по профилю специальности) 2 ч. 3

СОДЕРЖАНИЕ

1. ЦЕЛИ И ЗАДАЧИ ПРОИЗВОДСТВЕННОЙ ПРАКТИКИ.....	5
2. ПЛАНИРУЕМЫЕ РЕЗУЛЬТАТЫ ПРОХОЖДЕНИЯ ПРОИЗВОДСТВЕННОЙ ПРАКТИКИ.....	5
3. ОБЪЕМ ПРОИЗВОДСТВЕННОЙ ПРАКТИКИ И ЕЕ ПРОДОЛЖИТЕЛЬНОСТЬ....	7
4. СТРУКТУРА И СОДЕРЖАНИЕ ПРОИЗВОДСТВЕННОЙ ПРАКТИКИ.....	8
5. МЕСТО ПРОВЕДЕНИЯ ПРОИЗВОДСТВЕННОЙ ПРАКТИКИ И ЕЁ ОРГАНИЗАЦИЯ.....	10
6. ПЕРЕЧЕНЬ ЗАДАНИЙ ПРОИЗВОДСТВЕННОЙ ПРАКТИКИ.....	11
7. ФОРМЫ ОТЧЕТНОСТИ ПО ПРАКТИКЕ.....	12
8. ПЕРЕЧЕНЬ УЧЕБНО-МЕТОДИЧЕСКОГО ОБЕСПЕЧЕНИЯ ДЛЯ ОБУЧАЮЩИХСЯ ПО ПРОИЗВОДСТВЕННОЙ ПРАКТИКЕ И ОБРАЗОВАТЕЛЬНЫЕ ТЕХНОЛОГИИ.....	13
9. КОНТРОЛЬ И ОЦЕНКА РЕЗУЛЬТАТОВ ОСВОЕНИЯ ПРОГРАММЫ ПРОИЗВОДСТВЕННОЙ ПРАКТИКИ.....	13
10. ПЕРЕЧЕНЬ УЧЕБНОЙ ЛИТЕРАТУРЫ И РЕСУРСОВ СЕТИ «ИНТЕРНЕТ», НЕОБХОДИМЫХ ДЛЯ ПРОВЕДЕНИЯ ПРОИЗВОДСТВЕННОЙ ПРАКТИКИ.....	15
11. ПЕРЕЧЕНЬ ПРОГРАММНОГО ОБЕСПЕЧЕНИЯ И ИНФОРМАЦИОННЫХ СПРАВОЧНЫХ СИСТЕМ.....	16
12. МАТЕРИАЛЬНО-ТЕХНИЧЕСКАЯ БАЗА, НЕОБХОДИМАЯ ДЛЯ ПРОВЕДЕНИЯ ПРАКТИКИ.....	17
13. ТРЕБОВАНИЯ К ОФОРМЛЕНИЮ ОТЧЕТА ПО ПРОИЗВОДСТВЕННОЙ ПРАКТИКЕ.....	17
ПРИЛОЖЕНИЯ.....	26

1. ЦЕЛИ И ЗАДАЧИ ПРОИЗВОДСТВЕННОЙ ПРАКТИКИ

Практика студентов является составной частью основной профессиональной образовательной программы среднего профессионального образования, одним из видов занятий, предусмотренных учебным планом.

Цель производственной практики - освоение обучающимися всех видов профессиональной деятельности по специальности, формирование общих и профессиональных компетенций, приобретение необходимых умений и опыта практической работы по специальности.

В соответствии с поставленной целью в процессе прохождения производственной практики перед студентами ставятся следующие задачи:

- закрепление и расширение теоретических и практических знаний и умений, приобретённых студентами в предшествующий период теоретического обучения;
- формирование представлений о работе специалистов отдельных структурных подразделений на предприятиях различного профиля, а также о стиле профессионального поведения и профессиональной этике;
- приобретение практического опыта работы в команде.

2. ПЛАНИРУЕМЫЕ РЕЗУЛЬТАТЫ ПРОХОЖДЕНИЯ ПРОИЗВОДСТВЕННОЙ ПРАКТИКИ

Результатом освоения программы производственной практики по профилю специальности является овладение видами профессиональной деятельности по специальности, сформированность общих и профессиональных компетенций, приобретение необходимых умений и опыта практической работы по основным видам профессиональной деятельности по избранной специальности.

Процесс прохождения производственной практики по профилю специальности направлен на формирование элементов следующих компетенций в соответствии с ФГОС СПО по данной специальности:

профессиональных:

- выполнять операции по осуществлению перевозочного процесса с применением современных информационных технологий управления перевозками (ПК 1.1);
- организовывать работу персонала по обеспечению безопасности перевозок и выбору оптимальных решений при работах в условиях нестандартных и аварийных ситуаций (ПК 1.2);
- оформлять документы, регламентирующие организацию перевозочного процесса (ПК 1.3).
- организовывать работу персонала по планированию и организации перевозочного процесса (ПК 2.1);
- обеспечивать безопасность движения и решать профессиональные задачи посредством применения нормативно-правовых документов (ПК 2.2);
- организовывать работу персонала по технологическому обслуживанию перевозочного процесса (ПК 2.3);
- организовывать работу персонала по оформлению и обработке перевозочных документов и осуществлению расчетов за услуги, предоставляемые транспортными организациями (ПК 3.1);
- обеспечивать осуществление процесса управления перевозками на основе логистической концепции и организовывать рациональную переработку грузов (ПК 3.2);
- применять в профессиональной деятельности основные положения, регулирующие взаимоотношения пользователей транспорта и перевозчика (ПК 3.3);
- выполнять мероприятия по обеспечению безопасности на транспорте (ПК 4.1);
- иметь первичные навыки работы с диагностическими стендами и приборами (ПК 4.2);
- выполнять мероприятия по подготовке и проведению контроля технического состояния автотранспортных средств (ПК 4.3).

В результате прохождения производственной практики по профилю специальности обучающийся должен:

<i>вид профессиональной деятельности:</i> Организация перевозочного процесса (автомобильного транспорта) (ПМ.01)	
Иметь практический опыт:	<ul style="list-style-type: none"> - ведения технической документации, контроля выполнения заданий и графиков; - использования в работе компьютерной техники для обработки оперативной информации; - расчета норм времени на выполнение операций; - расчета показателей работы объектов транспорта;
Уметь:	<ul style="list-style-type: none"> - анализировать документы, регламентирующие работу транспорта в целом и его объектов в частности; - использовать программное обеспечение для решения транспортных задач; - применять компьютерные средства;
Знать:	<ul style="list-style-type: none"> - оперативное планирование, формы и структуру управления работой на транспорте (автомобильном); - основы эксплуатации технических средств транспорта (автомобильного); - систему учета, отчета и анализа работы; - основные требования к работникам по документам, регламентирующим безопасность движения на транспорте; - состав, функции и возможности использования информационных технологий в профессиональной деятельности.
<i>вид профессиональной деятельности:</i> Организация сервисного обслуживания на транспорте (автомобильном) (ПМ.02)	
Иметь практический опыт:	<ul style="list-style-type: none"> - применения теоретических знаний в области оперативного регулирования и координации деятельности; - применения действующих положений по организации пассажирских перевозок; - самостоятельного поиска необходимой информации;
Уметь:	<ul style="list-style-type: none"> - обеспечить управление движением; - анализировать работу транспорта;
Знать:	<ul style="list-style-type: none"> - требования к управлению персоналом; - систему организации движения; - правила документального оформления перевозок пассажиров и багажа; - основные положения, регламентирующие взаимоотношения пассажиров с транспортом (автомобильным); - основные принципы организации движения на транспорте (автомобильном); - особенности организации пассажирского движения; - ресурсосберегающие технологии при организации перевозок и управлении на транспорте (автомобильном).
<i>вид профессиональной деятельности:</i> Выполнение работ по профессии рабочего, должности служащего (ПМ.04)	
Иметь практический опыт:	<ul style="list-style-type: none"> - обработки перевозочных документов с помощью компьютерных технологий; - оформления документов на перевозку груза и багажа; - организации операций по приему и выдаче грузов и багажа, перевозимых автомобильным транспортом, и передачи их на другие виды транспорта;
Уметь:	<ul style="list-style-type: none"> - вести процесс обработки перевозочных и проездных документов; - оформлять и продавать пассажирам проездные и перевозочные документы на автомобильном транспорте вручную и с использованием билетопечатающих машин и аппаратов; - обеспечивать выполнение заявок на билеты, в том числе заявок от организаций и учреждений на групповые перевозки пассажиров;

	<ul style="list-style-type: none"> - оформлять и проверять документы по приему, погрузке, выдаче грузов и багажа; - организовывать грузовые и коммерческие операции по приему, перевозке, хранению и выдаче грузов и багажа; - оформлять сопроводительные документы; - регистрировать и кодировать перевозочные и проездные документы с помощью видеотерминалов и компьютеров;
Знать:	<ul style="list-style-type: none"> - правила перевозки пассажиров и грузов; - технологию обработки проездных и перевозочных документов; - порядок подготовки отчетной документации для государственных служб; - правила перевозок пассажиров и багажа на автомобильном транспорте.

3. ОБЪЕМ ПРОИЗВОДСТВЕННОЙ ПРАКТИКИ И ЕЕ ПРОДОЛЖИТЕЛЬНОСТЬ

Общая трудоемкость производственной практики составляет 554 часа, 14 недель,

В том числе:

по профессиональному модулю ПМ.01 Организация перевозочного процесса (автомобильного транспорта) 241 час, 6 недель

по профессиональному модулю ПМ.02 Организация сервисного обслуживания на транспорте (автомобильном) 241 час, 6 недель

по профессиональному модулю ПМ.04 Выполнение работ по профессии рабочего, должности служащего 72 часов, 2 недели

Производственная практика проводится концентрированно.

Производственная практика по профессиональным модулям завершается комплексным зачетом.

Шифр и наименование профессиональных модулей	Виды учебной работы	Объём часов	
		всего	в т.ч. консультации
ПМ.01 Организация перевозочного процесса (автомобильного транспорта)	ПП.01.01 Производственная практика (по профилю специальности) 2 ч. 1	216	25
ПМ.02 Организация сервисного обслуживания на транспорте (автомобильном)	ПП.02.01 Производственная практика (по профилю специальности) 2 ч. 2	216	25
ПМ.04 Выполнение работ по профессии рабочего, должности служащего	ПП.04.01 Производственная практика (по профилю специальности) 2 ч. 3	72	

Этапы производственной практики: информационный, практический, оценочный

4. СТРУКТУРА И СОДЕРЖАНИЕ ПРОИЗВОДСТВЕННОЙ ПРАКТИКИ

Шифр компетенций	Виды работ	Наименование тем МДК, обеспечивающих выполнение видов работ	Количество часов
ПМ.01 Организация перевозочного процесса (автомобильного транспорта)			
ПК 1.1-1.3	Изучение и анализ документов, характеризующих назначение предприятия и его материально-техническую базу.	Тема: Основные понятия о грузовых автомобильных перевозках Содержание: Автотранспортные предприятия, их структура. Функции и задачи основных служб и отделов. Классификация грузовых автомобильных перевозок	36
	Оформление заявок клиентов. Заключение договоров. Составление разнарядки. Составление сменно-суточного задания. Анализ выполнения плана пе-	Тема: Оперативное управление перевозками грузов и пассажиров Содержание: Оперативное планирование, порядок приема заявок на перевозку груза. Составление сменно-суточного плана перевозок, расчет сменных заданий водителям.	90

	ревозок. Оформление путевых листов		
	Составление графиков работы водителей на линии (для грузовых АТП).	Тема: Информационное обеспечение грузовых транспортных средств Содержание: Информационное обеспечение выполняемой работы на маршруте, технические средства организации движения. Система контроля за грузовым транспортом. Информационное обеспечение участников дорожного движения для обеспечения безопасности транспортного процесса	54
	Составление расписания движения автобусов (для пассажирских АТП).	Тема: Информационное обеспечение пассажирских маршрутных транспортных средств Содержание: Информационное обеспечение выполняемой работы на маршруте, технические средства организации движения. Информационное обеспечение пассажиров общественного транспорта, использование интеллектуальных транспортных систем. Система контроля за маршрутным транспортом. Информационное обеспечение участников дорожного движения для обеспечения безопасности транспортного процесса	36
ПМ.02 Организация сервисного обслуживания на транспорте (автомобильном)			
ПК 2.1-2.3	Ознакомление с предприятием, назначение, задачи ПАТП, место расположения, режим работы. Ознакомление с должностными инструкциями работников предприятия. Ознакомление с документацией отдела эксплуатации.	Тема: Основы автомобильных перевозок Содержание: Роль профессионального модуля при подготовке техника в области организации автомобильных перевозок. Развитие автомобильного транспорта в России. Транспортный процесс перевозки. Нормативное обеспечение перевозок. Планирование и управление перевозками. Оперативное управление перевозками грузов и пассажиров автотранспортом. Документальное оформление перевозок. Учет и анализ результатов перевозок.	24
	Обследование пассажиропотока на маршруте табличным и глазомерным способом. Нормирование скоростей движения автобусов на маршрутах.	Тема: Пассажиропотоки и методы их изучения Содержание: Транспортная подвижность населения, факторы, влияющие на нее. Выбор и расчёт потребного количества автобусов интервала и частоты движения на маршруте. Пассажиропоток, причины изменения и методы изучения.	36
	Оформление путевой документации. Работа с диспетчерской документацией. Составление суточного диспетчерского доклада о работе автобусов. Ознакомление со средствами связи диспетчерской службы.	Тема: Диспетчерское управление автобусными перевозками Содержание: Диспетчеризация, ее права и обязанности. Структура управления ЦУД. Регулярность движения автобусов и пути её повышения. Техническое обеспечение пассажирских перевозок. Типовой технологический процесс автобусной службы. Методы диспетчерского регулирования. Автоматизированная система диспетчерского управления.	36
	Составление расписания автоматизированным методом. Составление разрядки выпуска автобусов на линию Проверка спидометров при выпуске автобусов на линию и возврате в ПАТП. Восстановление нарушенного	Тема: Расписание движения автобусов и методы их составления Содержание: Формы, виды и требования, предъявляемые к расписаниям, подготовка и расчет исходных данных. Методы составления расписаний с учетом различных режимов работы водителей. Методика составления маршрутного расписания.	24

	движения автобусов. Составление графика работы водителей.	Пути улучшения обслуживания населения в городах в час «пик». Совершенствование маршрутной системы автобусного транспорта.	
	Сбор выручки и снятие отчета у кондуктора. Контроль за работой кондукторов на линии. Контроль за сбором выручки и снятия отчета у кондуктора.	Тема: Организация труда водителей и кондукторов Содержание: Положение о рабочем времени и времени отдыха водителей и кондукторов. Формы организации и режимы труда водителей и кондукторов. Графики труда водителей и кондукторов. Учет рабочего времени в ПАТП.	24
	Ознакомление со структурой таксомоторного предприятия. Ознакомление со структурой и функциями отдела эксплуатации таксомоторного предприятия. Составление графика работы водителей.	Тема: Организация таксомоторных перевозок пассажиров Содержание: Структура таксомоторной службы. Пассажиры таксомоторных перевозок. Экипировка автомобилей такси. Выбор, размещение и оборудование таксомоторных стоянок.	36
	Ознакомление с работой автовокзалов. Ознакомление со структурой и функциональными обязанностями работников автовокзала. Контроль за работой подвижного состава на линии. Участие в выпуске подвижного состава на линию. Участие в рейдах контроля на линии.	Тема: Организация движения автобусов на внегородских маршрутах Содержание: Организация движения автобусов во внегородских сообщениях. Формы организации движения на внегородских маршрутах. Международное сообщение. Линейные сооружения и их классификация. Технологический процесс работы автовокзалов и автостанций.	36
ПМ.04 Выполнение работ по профессии рабочего, должности служащего			
ПК 1.1-3.3 ПК 4.1-4.3	Обработка путевых листов. Расчет расхода топлива по путевому листу. Ведение лицевой карточки автомобиля.	Тема: Первичная обработка путевых листов. Ведение журналов учета заявок, путевых листов Содержание: Прием путевых листов у водителей и проверка правильности их заполнения. Первичная обработка: расход топлива, пробег, объем перевозок и транспортная работа. Заполнение (ведение) лицевой карты автомобиля.	72

5. МЕСТО ПРОВЕДЕНИЯ ПРОИЗВОДСТВЕННОЙ ПРАКТИКИ И ЕЁ ОРГАНИЗАЦИЯ

Производственная практика проводится в организациях на основе договоров между организацией, осуществляющей деятельность по образовательной программе соответствующего профиля (далее - организация), и университетом.

Обучающиеся, совмещающие обучение с трудовой деятельностью, вправе проходить производственную практику в организации по месту работы, в случаях, если осуществляемая ими профессиональная деятельность соответствует целям практики.

При определении мест прохождения практики обучающимися с инвалидностью учитываются рекомендации, содержащиеся в индивидуальной программе реабилитации или абилитации инвалида, относительно рекомендованных условий и видов труда.

Выбор мест прохождения практик для инвалидов и лиц с ограниченными возможностями здоровья учитывает требования их доступности.

При необходимости для прохождения практики создаются специальные рабочие места в соответствии с характером ограничений здоровья, а также с учетом характера выполняемых трудовых функций.

Практика для обучающихся с ограниченными возможностями здоровья и инвалидов проводится с учетом особенностей их психофизического развития, индивидуальных возможностей и состояния здоровья.

Организацию и руководство производственной практикой осуществляют руководители практики от организации и от университета.

Руководители производственной практики от университета принимают участие в распределении обучающихся по рабочим местам или перемещении их по видам работ, контролируют реализацию программы практики и условия проведения практики организациями, в том числе требования охраны труда, безопасности жизнедеятельности и пожарной безопасности в соответствии с правилами и нормами, в том числе отраслевыми, проводят индивидуальные и групповые консультации в ходе практики, оказывают методическую помощь обучающимся при выполнении ими заданий практики.

Руководители практики от организаций (наставники) знакомят обучающихся с порядком прохождения производственной практики, проводят инструктаж со студентами по ознакомлению с требованиями охраны труда, техники безопасности, а также правилами внутреннего трудового распорядка, помогают обучающимся овладевать профессиональными навыками.

В целях обеспечения работы студента в период практики перед началом практики для студентов проводится организационное собрание, на котором разъясняются цели и задачи, содержание, сроки практики, порядок её прохождения, сообщается информация о предприятиях-базах практик и количестве предоставляемых мест на них, формулируются задания практики, разъясняются формы, виды отчетности, порядок заполнения бланков отчетности, требования к оформлению отчетных документов, порядок защиты отчета по практике, даются иные рекомендации по прохождению практики.

Перед началом практики с обучающимися проводится вводный инструктаж по технике безопасности с оформлением в журнале вводного инструктажа.

Общие рекомендации студентам по прохождению производственной практики:

Перед прохождением практики студент должен изучить программу, представленную учебно-методическую документацию по практике с тем, чтобы быть подготовленным к решению задач практики, конкретных практических вопросов.

Студенты должны подготовить: ксерокопии своих свидетельств о постановке на учет в налоговом органе (ИНН), пенсионного страхования; получить при необходимости медицинскую справку по форме, требуемой предприятием-базой практики, в поликлинике, к которой прикреплены; подготовить фотографии (формат по требованию предприятия-базы практики) и паспортные данные (ксерокопии разворотов с фотографией и регистрацией места жительства) для оформления пропусков на предприятия, при необходимости.

В рамках *самостоятельной работы* студенту рекомендуется проработать конспекты лекций, учебников. Контроль качества самостоятельной работы студентов производится при защите отчёта по практике.

При прохождении практики *обучающиеся обязаны:*

своевременно прибыть на место прохождения практики, иметь при себе все необходимые документы: паспорт, задание на практику, программу практики;

соблюдать действующие правила внутреннего трудового распорядка организации – места прохождения практики;

соблюдать требования охраны труда, пожарной безопасности;

выполнять задания, предусмотренные программой практики;

в установленный срок отчитаться о прохождении практики руководителю практики от университета, подготовить и сдать отчет и другие документы практики.

При возникновении затруднений в процессе практики студент может обратиться к руководителю практики от университета либо от организации-базы практики и получить необходимые разъяснения.

6. ПЕРЕЧЕНЬ ЗАДАНИЙ ПРОИЗВОДСТВЕННОЙ ПРАКТИКИ

<i>Тема задания (вид профессиональной деятельности)</i>	<i>Содержание задания</i>
ПМ.01 Организация перевозочного процесса (автомобильного транспорта)	
Участие в организации перевозочного процесса на автомобильном транспорте	<p>Изучение и анализ документов, характеризующих назначение предприятия и его материально-техническую базу.</p> <p>Оформление заявок клиентов.</p> <p>Заключение договоров.</p> <p>Составление разрядки.</p> <p>Составление сменно-суточного задания.</p> <p>Анализ выполнения плана перевозок.</p> <p>Составление графиков работы водителей на линии (для грузовых АТП).</p> <p>Составление расписания движения автобусов (для пассажирских АТП).</p> <p>Оформление путевых листов</p>
ПМ.02 Организация сервисного обслуживания на транспорте (автомобильном)	
Участие в организации сервисного обслуживания на автомобильном транспорте	<p>Ознакомление с предприятием, назначение, задачи ПАТП, место расположения, режим работы.</p> <p>Ознакомление с должностными инструкциями работников предприятия.</p> <p>Ознакомление с документацией отдела эксплуатации.</p> <p>Обследование пассажиропотока на маршруте табличным и глазомерным способом.</p> <p>Нормирование скоростей движения автобусов на маршрутах.</p> <p>Оформление путевой документации.</p> <p>Работа с диспетчерской документацией.</p> <p>Составление разрядки выпуска автобусов на линию.</p> <p>Составление графика работы водителей.</p> <p>Сбор выручки и снятие отчета у кондуктора.</p> <p>Ознакомление со средствами связи диспетчерской службы.</p> <p>Составление расписания автоматизированным методом.</p> <p>Контроль за работой кондукторов на линии.</p> <p>Контроль за сбором выручки и снятием отчета у кондуктора.</p> <p>Составление суточного диспетчерского доклада о работе автобусов.</p> <p>Составление разрядки выпуска автобусов на линию.</p> <p>Проверка спидометров при выпуске автобусов на линию и возврате в ПАТП.</p> <p>Восстановление нарушенного движения автобусов.</p> <p>Ознакомление со структурой таксомоторного предприятия.</p> <p>Ознакомление со структурой и функциями отдела эксплуатации таксомоторного предприятия.</p> <p>Составление графика работы водителей.</p> <p>Ознакомление с работой автовокзалов.</p> <p>Ознакомление со структурой и функциональными обязанностями работников автовокзала.</p> <p>Контроль за работой подвижного состава на линии.</p> <p>Участие в выпуске подвижного состава на линию.</p> <p>Участие в рейдах контроля на линии.</p> <p>Подготовка отчета по практике.</p>
ПМ.04 Выполнение работ по профессии рабочего, должности служащего	
Выполнение работ оператора по обработке перевозочных документов на автомобильном транспорте	<p>Обработка путевых листов.</p> <p>Расчет расхода топлива по путевому листу.</p> <p>Ведение лицевой карточки автомобиля.</p>

7. ФОРМЫ ОТЧЕТНОСТИ ПО ПРАКТИКЕ

По результатам производственной практики студент представляет набор документов:

направление на практику (при наличии) (приложение 1);
задание на практику (приложение 2);
дневник практики (приложение 3);
характеристику с места практики (приложение 4);
аттестационный лист (приложение 5);
отчет обучающегося.

Дневник практики содержит следующую информацию: период прохождения практики (дата практики), место практики, краткое содержание выполненных работ, замечания и подписи руководителя практики от университета и руководителя практики от организации. В качестве приложения к дневнику практики обучающийся оформляет графические, аудио-, фото-, видео-, материалы, наглядные образцы изделий, подтверждающие практический опыт, полученный на практике.

Характеристика с места практики должна обязательно содержать Ф.И.О. студента полностью, указание на отношение студента к работе, наличие или отсутствие жалоб на студента, оценку его теоретических знаний, умение применять теоретические знания на практике, степень выраженности необходимых личностных и профессиональных качеств, степень сформированности компетенций, др.

Отчет по практике вместе с документами служит основанием для оценки результатов производственной практики.

Содержание отчета должно соответствовать программе практики, в нем обобщается и анализируется весь ход практики, выполнение заданий. Отчет должен иметь четкое построение, логическую последовательность, конкретность.

Отчет по производственной практике имеет следующую структуру: титульный лист (приложение 6), содержание (приложение 7), введение, основная часть (первый, второй разделы), заключение, приложения.

Титульный лист отчета содержит: указание места прохождения практики, данные о руководителе практики от университета и от организации, др. информацию.

Содержание отчета о прохождении производственной практики помещают после титульного листа. В содержании отчета указывают: перечень разделов, номера страниц, с которых начинается каждый из них.

Во введении следует отразить: место и сроки практики; её цели и задачи; выполненные работы.

Введение не должно превышать 1-2 страницы компьютерного набора.

Основная часть отчета содержит два раздела.

Первый раздел «Краткая характеристика организации-базы практики» представляет собой характеристику места практики по следующей схеме: описание организации – наименование и адрес организации, структура, управление, вид (профиль) деятельности; описание подразделения, где проходила производственная практика – название, функции, задачи подразделения, полномочия, должностные обязанности работников (кратко).

Второй раздел отчета о прохождении производственной практики «*Характеристика работ, выполняемых на практике*» носит практический характер.

В нем должны быть указаны виды работ, осуществляемые на месте практики в соответствии с заданием и программой практики; описывается последовательность выполнения обучающимся работ по практике в соответствии с нормативной документацией (инструкции, положения, регламент организации); описывается используемое оборудование и инструмент, применяемый при выполнении работ по практике (при необходимости можно привести основные технические данные используемого оборудования, представленные в виде таблиц); приводится описание результатов работы по практике; в этом разделе желательно приложить фотографии процесса и/или результатов работы; могут быть приведены иллюстрации, образцы документов и т.д.

Объем основной части не должен превышать 7-8 страниц.

В *заключении* студент должен дать общую оценку работы АТП (ПАТП), дать характеристику практики (как проходила практика, указать умения и опыт практической деятельности (компетенции), которые он приобрел в ходе практики), сделать вывод о ее значении для подготовки специалиста.

Заключение должно быть по объему не более 1-2 стр.

Объем отчета не должен превышать 10-12 страниц, набранных на компьютере.

Готовый отчет направляется на проверку руководителю практики от университета, который готовит отзыв об отчёте о прохождении практики (приложение 8).

К защите допускаются студенты, предоставившие руководителю практики от университета полный комплект документов о прохождении практики в установленные сроки.

По итогам практики проводится защита отчёта по практике.

Защита отчета по практике проводится руководителем практики от университета. К защите могут привлекаться руководители организаций - баз проведения практики и непосредственные руководители практики от принимающих организаций.

Форма защиты отчётов по практике - собеседование. Студент кратко докладывает о содержании своей работы во время практики, отвечает на вопросы принимающих отчет (проводящих защиту).

8. ПЕРЕЧЕНЬ УЧЕБНО-МЕТОДИЧЕСКОГО ОБЕСПЕЧЕНИЯ ДЛЯ ОБУЧАЮЩИХСЯ ПО ПРОИЗВОДСТВЕННОЙ ПРАКТИКЕ И ОБРАЗОВАТЕЛЬНЫЕ ТЕХНОЛОГИИ

В качестве учебно-методического обеспечения для обучающихся в период прохождения ими преддипломной практики выступает программа преддипломной практики.

9. КОНТРОЛЬ И ОЦЕНКА РЕЗУЛЬТАТОВ ОСВОЕНИЯ ПРОГРАММЫ ПРОИЗВОДСТВЕННОЙ ПРАКТИКИ

Текущий контроль и оценка результатов преддипломной практики осуществляется в процессе проведения практики, наблюдения за выполнением работ на практике, путем проверки хода выполнения задания обучающимся, собеседования и подтверждением выполнения части задания.

Промежуточная аттестация по производственной практике (по профилю специальности) проводится в форме зачёта.

<i>Компетенции</i>	<i>Результаты обучения (в рамках видов профессиональной деятельности)</i>	<i>Формы и методы контроля и оценки результатов обучения</i>	
ПМ.01 Организация перевозочного процесса (автомобильного транспорта)			
ПК 1.1-13	<i>опыт практической деятельности</i>	ведения технической документации, контроля выполнения заданий и графиков; использования в работе компьютерной техники для обработки оперативной информации; расчета норм времени на выполнение операций; расчета показателей работы объектов транспорта;	Экспертная оценка деятельности обучающегося; характеристика с места практики, отчет по практике
	<i>уметь</i>	анализировать документы, регламентирующие работу транспорта в целом и его объектов в частности; использовать программное обеспечение для решения транспортных задач; применять компьютерные средства;	Экспертная оценка деятельности обучающегося; вопросы, отчет по практике
	<i>знать</i>	оперативное планирование, формы и структуру управления работой на автомобильном транспорте; основы эксплуатации технических средств автомобильного транспорта;	Экспертная оценка деятельности обучающегося; вопросы, отчет по практике

		систему учета, отчета и анализа работы; основные требования к работникам по документам, регламентирующим безопасность движения на транспорте; состав, функции и возможности использования информационных технологий в профессиональной деятельности.	
ПМ.02 Организация сервисного обслуживания на транспорте (автомобильном)			
ПК 2.1-2.3	<i>опыт практической деятельности</i>	применения теоретических знаний в области оперативного регулирования и координации деятельности; применения действующих положений по организации пассажирских перевозок; самостоятельного поиска необходимой информации;	Экспертная оценка деятельности обучающегося; характеристика с места практики, отчет по практике
	<i>уметь</i>	обеспечить управление движением; анализировать работу транспорта;	Экспертная оценка деятельности обучающегося; вопросы, отчет по практике
	<i>знать</i>	требования к управлению персоналом; систему организации движения; правила документального оформления перевозок пассажиров и багажа; основные положения, регламентирующие взаимоотношения пассажиров с автомобильным транспортом; основные принципы организации движения на транспорте (автомобильном); особенности организации пассажирского движения; ресурсосберегающие технологии при организации перевозок и управлении на автомобильном транспорте.	Экспертная оценка деятельности обучающегося; вопросы, отчет по практике
ПМ.04 Выполнение работ по профессии рабочего, должности служащего			
ПК 1.1-4.3	<i>опыт практической деятельности</i>	обработки перевозочных документов с помощью компьютерных технологий; оформления документов на перевозку груза и багажа; организации операций по приему и выдаче грузов и багажа, перевозимых автомобильным транспортом, и передачи их на другие виды транспорта;	Экспертная оценка деятельности обучающегося; характеристика с места практики, отчет по практике
	<i>уметь</i>	вести процесс обработки перевозочных и проездных документов; оформлять и продавать пассажирам проездные и перевозочные документы на автомобильном транспорте вручную и с использованием билетопечатающих машин и аппаратов; обеспечивать выполнение заявок на билеты, в том числе заявок от организаций и учреждений на групповые перевозки пассажиров; оформлять и проверять документы по приему, погрузке, выдаче грузов и багажа; организовывать грузовые и коммерческие операции по приему, перевозке, хранению и выдаче грузов и багажа; оформлять сопроводительные документы; регистрировать и кодировать перевозочные и проездные документы с помощью видеотерминалов и компьютеров;	Экспертная оценка деятельности обучающегося; вопросы, отчет по практике
	<i>знать</i>	правила перевозки пассажиров и грузов; технологию обработки проездных и перевозочных документов; порядок подготовки отчетной документации для государственных служб; правила перевозок пассажиров и багажа на автомобильном транспорте.	Экспертная оценка деятельности обучающегося; вопросы, отчет по практике

При реализации производственной практики используется балльно-рейтинговая система оценки учебной деятельности в соответствии с Положением о балльно-рейтинговой системе оценки учебной деятельности (учебном рейтинге) обучающихся в ФГБОУ ВО «Уральский государственный горный университет» (СМК ОД.Пл.04-06.222-2021).

Распределение баллов в рамках рейтинга по практике представлено в комплекте оценочных средств по производственной практике.

Полученные значения учебного рейтинга обучающихся в баллах переводятся в оценки, выставляемые по следующей шкале:

Количество баллов	Отметка за экзамен/ зачёт с оценкой	Отметка о зачёте
80-100	Отлично	Зачтено
65-79	Хорошо	
50-64	Удовлетворительно	
0-49	Неудовлетворительно	Не зачтено

Для осуществления промежуточной аттестации по производственной практике используется Фонд/комплект оценочных средств по производственной практике.

10. ПЕРЕЧЕНЬ УЧЕБНОЙ ЛИТЕРАТУРЫ И РЕСУРСОВ СЕТИ «ИНТЕРНЕТ», НЕОБХОДИМЫХ ДЛЯ ПРОВЕДЕНИЯ ПРОИЗВОДСТВЕННОЙ ПРАКТИКИ

10.1. Основная литература

№ n/n	Наименование	Кол-во экз.
1	Общий курс транспорта: курс лекций для студентов направления бакалавриата 190700 и 190701 / А. Г. Попов; Уральский государственный горный университет. Екатеринбург: УГГУ, 2015. 191 с.	59
2	Мультимодальные системы транспортировки и интермодальные технологии: учебное пособие / Н. А. Троицкая, А. Б. Чубуков, М. В. Шилимов. Москва: Академия, 2009. 336 с.	10
3	Елизаров В. А. Автоматизированные системы управления на автомобильном транспорте. М., Транспорт, 2013 г.	Эл. ресурс
4	Фигурнов В. Э. IBM PC для пользователя. Уфа, 2012 г.	Эл. ресурс
5	Шуремов Е. Л. Информационные системы управления предприятиями. М., 2012 г.	Эл. ресурс
6	Автоматизированные системы обработки информации и управления на автомобильном транспорте: Учебник для сред. проф. образования/ А. Б. Николаев, С. В. Алексахин, И. А. Кузнецов, В. Ю. Строганов; Под ред. А. Б. Николаева. М.: Издательский центр «Академия», 2005. 224 с.	Эл. ресурс
7	Пассажирские автомобильные перевозки: учебник / В. А. Гудков [и др.] ; под. ред. В. А. Гудкова. Москва: Горячая линия - Телеком, 2006. 447 с.: ил. Библиогр.: с. 443. - ISBN 5-93517-157	3
8	Перевозка грузов автомобильным транспортом. Общие правила. Постановление Правительства РФ от 15 апреля 2011 г.	Эл. ресурс
9	Нормы расхода топлив и смазочных материалов на автомобильном транспорте от 14.03.08 № АМ-23-р. Эл. адрес: http://mvf.klerk.ru/spr/spr87.htm	Эл. ресурс
10	Нормативы расхода по данным заводов изготовителя автомобилей топлив могут снижаться с учетом конкретных условий эксплуатации (интернет ресурсы).	Эл. ресурс

10.2. Дополнительная литература

№ n/n	Наименование	Кол-во экз.
1	Обеспечение грузовых перевозок автомобильным транспортом. Расчет технико-эксплуатационных показателей работы автомобильного транспорта: методическое пособие к практическим занятиям для студентов направления бакалавриата 23.03.01 - "Технология	70

	транспортных процессов" (ТП) и специальности 23.02.01 - "Организация перевозок и управление на транспорте (автомобильном)" всех форм обучения / А. Г. Попов, А. П. Комиссаров. Екатеринбург: УГГУ, 2018. 43 с.	
2	Алексахин С. А. Автоматизированные системы управления на автомобильном транспорте. М., Academia, 2012 г.	Эл. ресурс
3	Ощепкова Е.А. Информационные технологии на автомобильном транспорте: Учебное пособие для студентов специальности 190701.01 «Организация перевозок и управление на транспорте (Автомобильный транспорт)» очной формы обучения / Е. А. Ощепкова. Кемерово: КузГТУ, 2012.	Эл. ресурс
4	Фаттахова А. Ф. Организация грузовых перевозок [Электронный ресурс]: учебное пособие / А.Ф. Фаттахова. Электрон. текстовые данные. Оренбург: Оренбургский государственный университет, ЭБС АСВ, 2017. 101 с. 978-5-7410-1740-1	Эл. ресурс
5	Эксплуатация автомобильного транспорта [Электронный ресурс]: учебное пособие / Н. Н. Якунин [и др.]. Электрон. текстовые данные. Оренбург: Оренбургский государственный университет, ЭБС АСВ, 2017. 221 с. 978-5-7410-1748-7	Эл. ресурс
6	Корчагин В.А. Определение пассажирских потоков на городском транспорте [Электронный ресурс]: учебное пособие / В. А. Корчагин, А. В. Гринченко. Электрон. текстовые данные. Саратов: Вузовское образование, 2016. 69 с. 2227-8397.	Эл. ресурс
7	Единая тарифно-статистическая номенклатура грузов . Онлайн-справочник	Эл. ресурс
8	"ОК 015-94 (МК 002-97). Общероссийский классификатор единиц измерения" (утв. Постановлением Госстандарта России от 26.12.1994 N 366) (ред. от 01.06.2018)	Эл. ресурс

10.3. Ресурсы сети «Интернет»

1. Электронный каталог УГГУ:
в интернете http://109.200.102.42/cgi-bin/irbis64r_15/cgiirbis_64.exe?LNG=&C21COM=F&I21DBN=GORN&P21DBN=GORN
2. Электронно-библиотечная система образовательных и просветительских изданий: [электронный ресурс]. – URL <http://www.iqlib.ru>
3. Российское образование. Федеральный портал: [электронный ресурс]. – Поисковые системы www: Rambler, Mail, Yandex, Google и др.
4. Федеральный портал «Единое окно доступа к образовательным ресурсам» <http://window.edu.ru/window> и <http://window.edu.ru/window/catalog>.
5. Федеральный центр информационно-образовательных ресурсов – <http://fcior.edu.ru/>.
6. Федеральное хранилище «Единая коллекция цифровых образовательных ресурсов» – <http://school-collection.edu.ru/>.
7. Библиотекарь.Ру – электронная библиотека – <http://www.bibliotekar.ru>.
8. Информационный портал по логистике, транспорту и таможне – www.logistic.ru.
9. E-library: электронная научная библиотека- <https://elibrary.ru>

11. ПЕРЕЧЕНЬ ПРОГРАММНОГО ОБЕСПЕЧЕНИЯ И ИНФОРМАЦИОННЫХ СПРАВОЧНЫХ СИСТЕМ

Для успешного прохождения практики, студент использует:

1. Microsoft Office Professional 2019;
2. Internet Explorer
3. Bitdefender Internet Security
4. Kaspersky Internet Security
5. Bitdefender Antivirus Free Edition
6. BullGuard Internet Security
7. Norton Security Deluxe
8. Умная Логистика
9. КиберЛог
10. Департамент логистики
11. ЯКурьер

12. Мегалогист
13. АвтоПеревозки
14. 4logist
15. Грузоплан
16. NovaTrans
17. АвтоПлан
18. ИПС «КонсультантПлюс»

12. МАТЕРИАЛЬНО-ТЕХНИЧЕСКАЯ БАЗА, НЕОБХОДИМАЯ ДЛЯ ПРОВЕДЕНИЯ ПРАКТИКИ

Для проведения производственной практики в организациях необходимы специально оборудованные помещения.

Материально-техническое обеспечение производственной практики возлагается на руководителей организаций, принимающих обучающихся для прохождения практики.

13. ТРЕБОВАНИЯ К ОФОРМЛЕНИЮ ОТЧЕТА ПО ПРОИЗВОДСТВЕННОЙ ПРАКТИКЕ

Оформление отчета по преддипломной практике осуществляется в соответствии с требованиями, предъявляемыми к текстовым документам по ГОСТ 7.1-2003.

13.1. ОБЩИЕ ТРЕБОВАНИЯ

Отчет выполняется печатным способом с использованием компьютера.

Каждая страница текста, включая иллюстрации и приложения, нумеруется арабскими цифрами, кроме титульного листа и содержания, по порядку без пропусков и повторений. Номера страниц проставляются, начиная с введения (третья страница), в центре нижней части листа без точки.

Текст работы следует печатать, соблюдая следующие размеры полей: правое – 10 мм, верхнее и нижнее – 20 мм, левое – 30 мм.

Рекомендуемым типом шрифта является Times New Roman, размер которого 14 pt (пунктов) (на рисунках и в таблицах допускается применение более мелкого размера шрифта, но не менее 10 pt).

Текст печатается через 1,5-ый интервал, красная строка – 1,25 см.

Цвет шрифта должен быть черным, необходимо соблюдать равномерную плотность, контрастность и четкость изображения по всей работе. Разрешается использовать компьютерные возможности акцентирования внимания на определенных терминах и формулах, применяя курсив, полужирный шрифт не применяется.

13.2. ПРАВИЛА ОФОРМЛЕНИЯ НАИМЕНОВАНИЙ И НУМЕРАЦИИ СТРУКТУРНЫХ ЭЛЕМЕНТОВ, ГЛАВ И ПАРАГРАФОВ

Отчет должен включать следующие структурные элементы: титульный лист, содержание, введение, основной текст, заключение, приложения (является дополнительным элементом). Основной текст может быть разделен на разделы и параграфы.

Каждый структурный элемент отчета (титульный лист, содержание, введение, заключение, приложение) и разделы необходимо начинать с новой страницы. Следующий параграф внутри одного раздела начинается через 2 межстрочных интервала на том же листе, где закончился предыдущий.

Расстояние между заголовком структурного элемента и текстом, заголовками главы и параграфа, заголовком параграфа и текстом составляет 2 межстрочных интервала.

Наименования структурных элементов письменной работы («СОДЕРЖАНИЕ», «ВВЕДЕНИЕ», «ЗАКЛЮЧЕНИЕ», «ПРИЛОЖЕНИЕ») служат заголовками структурных элементов. Данные наименования пишутся по центру страницы без точки в конце прописными (заглавными) буквами, не подчеркивая.

Разделы, параграфы должны иметь заголовки. Их следует нумеровать арабскими цифрами и записывать по центру страницы прописными (заглавными) буквами без точки в конце, не подчеркивая. Номер раздела указывается цифрой (например, 1, 2, 3), номер параграфа включает номер раздела и порядковый номер параграфа, разделенные точкой (например, 1.1, 2.1, 3.3). После номера раздела и параграфа в тексте точку не ставят. Если заголовок состоит из двух предложений, их разделяют точкой. Переносы слов в заголовках не допускаются. Не допускается писать заголовок параграфа на одном листе, а его текст – на другом.

В содержании работы наименования структурных элементов указываются с левого края страницы, при этом первая буква наименования является прописной (заглавной), остальные буквы являются строчными, например:

Введение

1. Краткая характеристика организации – места прохождения практики

2. Практический раздел – выполненные работы

Заключение

Приложения

13.3. ПРАВИЛА ОФОРМЛЕНИЯ СОКРАЩЕНИЙ И АББРЕВИАТУР

Сокращение русских слов и словосочетаний допускается при условии соблюдения требований ГОСТ 7.12–93 «Система стандартов по информации, библиотечному и издательскому делу. Библиографическая запись. Сокращение слов на русском языке. Общие требования и правила».

В тексте письменной работы допускаются общепринятые сокращения и аббревиатуры, установленные правилами орфографии и соответствующими нормативными документами, например: год – г., годы – гг., и так далее – и т. д., метр – м, тысяч – тыс., миллион – млн, миллиард – млрд, триллион – трлн, страница – с., Российская Федерация – РФ, общество с ограниченной ответственностью – ООО.

При использовании авторской аббревиатуры необходимо при первом ее упоминании дать полную расшифровку, например: «... Уральский государственный горный университет (далее – УГГУ)...».

Не допускается использование сокращений и аббревиатур в заголовках письменной работы, глав и параграфов.

13.4. ПРАВИЛА ОФОРМЛЕНИЯ ПЕРЕЧИСЛЕНИЙ

При необходимости в тексте работы могут быть приведены перечисления. Перед каждым элементом перечисления следует ставить дефис (иные маркеры не допустимы). Например:

«...заключение содержит:

- краткие выводы;

- оценку решений;

- разработку рекомендаций...»

При необходимости ссылки в тексте работы на один из элементов перечисления вместо дефиса ставятся строчные буквы в порядке русского алфавита, начиная с буквы а (за исключением букв ё, з, й, о, ч, ь, ы, ь). Для дальнейшей детализации перечислений необходимо использовать арабские цифры, после которых ставится скобка, а запись производится с абзацного отступа. Например:

а) ...;

б) ...;

- 1) ...;
- 2) ...;
- в) ...

13.5. ПРАВИЛА ОФОРМЛЕНИЯ РИСУНКОВ

В письменной работе для наглядности, уменьшения физического объема сплошного текста следует использовать иллюстрации – графики, схемы, диаграммы, чертежи, рисунки и фотографии. Все иллюстрации именуется рисунками. Их количество зависит от содержания работы и должно быть достаточно для того, чтобы придать ей ясность и конкретность.

На все рисунки должны быть даны ссылки в тексте работы, например: «... в соответствии с рисунком 2 ...» или «... тенденцию к снижению (рисунок 2)».

Рисунки следует располагать в работе непосредственно после текста, в котором они упоминаются впервые (при наличии достаточного пространства для помещения рисунка со всеми поясняющими данными), или на следующей странице. Если рисунок достаточно велик, его можно размещать на отдельном листе. Допускается поворот рисунка по часовой стрелке (если он выполнен на отдельном листе). Рисунки, размеры которых больше формата А4, учитывают как одну страницу и помещают в приложении.

Рисунки, за исключением рисунков в приложениях, следует нумеровать арабскими цифрами сквозной нумерацией по всей работе. Каждый рисунок (схема, график, диаграмма) обозначается словом «Рисунок», должен иметь заголовок и подписываться следующим образом – посередине строки без абзацного отступа, например:

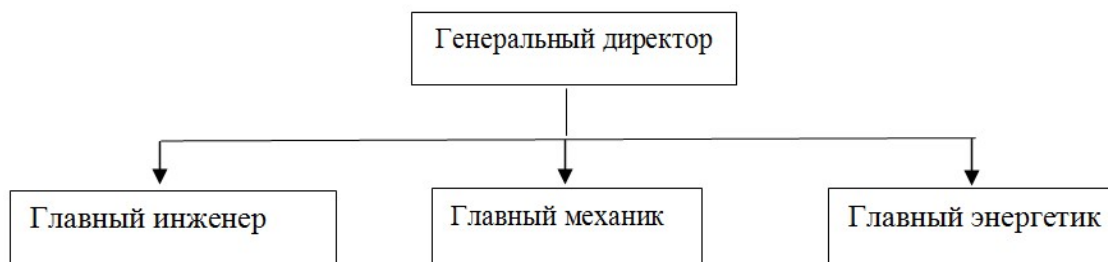


Рисунок 1 – Структура администрации организации

Если на рисунке отражены показатели, то после заголовка рисунка через запятую указывается единица измерения, например:

Рисунок 1 – Структура добычи, %

Рисунки каждого приложения обозначают отдельной нумерацией арабскими цифрами с добавлением перед цифрой обозначения приложения (например, рисунок А.3).

Если рисунок взят из первичного источника без авторской переработки, следует сделать ссылку, например:

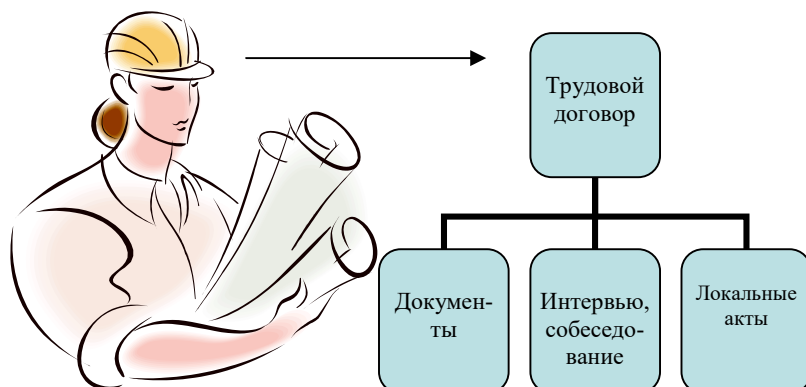
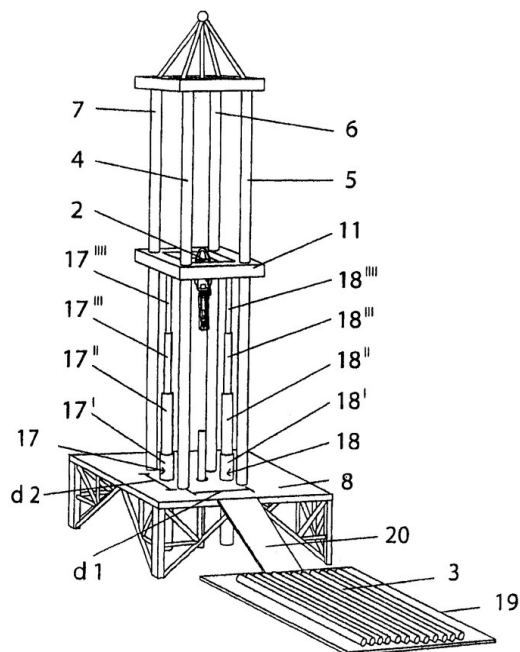


Рисунок 1 - Процесс заключения трудового договора [8, с. 46]

Если рисунок является авторской разработкой, необходимо после заголовка рисунка поставить знак сноски и указать в форме подстрочной сноски внизу страницы, на основании каких источников он составлен, например:



Фиг.4

Рисунок 2 – Буровая установка,.....⁵

При необходимости между рисунком и его заголовком помещаются поясняющие данные (подрисуночный текст), например, легенда.

13.6. ПРАВИЛА ОФОРМЛЕНИЯ ТАБЛИЦ

В письменной работе фактический материал в обобщенном и систематизированном виде может быть представлен в виде таблицы для наглядности и удобства сравнения показателей.

На все таблицы должны быть ссылки в работе. При ссылке следует писать слово «таблица» с указанием ее номера, например: «...в таблице 2 представлены ...» или «... характеризуется показателями (таблица 2)».

Таблицу следует располагать в работе непосредственно после текста, в котором она упоминается впервые, или на следующей странице.

Таблицы, за исключением таблиц в приложениях, следует нумеровать арабскими цифрами сквозной нумерацией по всей работе. Каждая таблица должна иметь заголовок, который должен отражать ее содержание, быть точным, кратким. Заголовок таблицы следует помещать над таблицей слева, без абзацного отступа в одну строку с ее номером через тире, например:

Таблица 3 – Количество тонн угля, добытого шахтами Свердловской области

Наименование организации	2017	2018
--------------------------	------	------

⁵ Составлено автором по: [15, 23, 42].

ПАО «Бокситы Севера»	58	59
Березниковская шахта	29	51

Если таблица взята из первичного источника без авторской переработки, следует сделать ссылку, например:

Таблица 2 – Динамика основных показателей развития шахтного строительства в России за 2015–2018 гг. [15, с. 35]

	2015	2016	2017	2018
Объем строительства, млрд. руб.				
.....				

Если таблица является авторской разработкой, необходимо после заголовка таблицы поставить знак сноски и указать в форме подстрочной сноски внизу страницы, на основании каких источников она составлена, например:

Таблица 3 – Количество оборудования¹

Вид оборудования	2016	2017
Буровая машина	3	5
.....	3	7

Располагают таблицы на странице обычно вертикально. Помещенные на отдельной странице таблицы могут быть расположены горизонтально, причем графа с наименованиями показателей должна размещаться в левой части страницы. Слева, справа и снизу таблицы ограничивают линиями.

Таблицу с большим числом строк допускается переносить на другую страницу. При переносе части таблицы на другую страницу слово «Таблица» указывают один раз слева над первой частью таблицы. На странице, на которую перенесена часть таблицы, слева пишут «Продолжение таблицы» или «Окончание таблицы» с указанием номера таблицы и повторением шапки таблицы.

Если таблица переносится, то на странице, где помещена первая часть таблицы, нижняя ограничительная линия таблицы не проводится. Это же относится к странице (страницам), где помещено продолжение (продолжения) таблицы. Нижняя ограничительная линия таблицы проводится только на странице, где помещено окончание таблицы.

Заголовки граф и строк таблицы следует писать с прописной буквы в единственном числе, а подзаголовки граф – со строчной буквы, если они составляют одно предложение с заголовком, или с прописной буквы, если они имеют самостоятельное значение. В конце заголовков и подзаголовков таблиц точки не ставят. Заголовки граф, как правило, записывают параллельно строкам таблицы. При необходимости допускается перпендикулярное расположение заголовков граф.

Примечания к таблице (подтабличные примечания) размещают непосредственно под таблицей в виде: а) общего примечания; б) сноски; в) отдельной графы или табличной строки с заголовком. Выделять примечание в отдельную графу или строку целесообразно лишь тогда, когда примечание относится к большинству строк или граф. Примечания к отдельным заголовкам граф или строк следует связывать с ними знаком сноски. Общее примечание ко всей табли-

¹ Составлено автором по: [2, 7, 10]

це не связывают с ней знаком сноски, а помещают после заголовка «Примечание» или «Примечания», оформляют как внутритекстовое примечание.

Допускается применять размер шрифта в таблице меньший, чем в тексте работы, но не менее 10 pt.

Если все показатели, приведенные в графах таблицы, выражены в одной и той же единице измерения, то ее обозначение необходимо помещать над таблицей справа. Если показатели таблицы выражены в разных единицах измерения, то обозначение единицы измерения указывается после наименования показателя через запятую. Допускается при необходимости выносить в отдельную графу обозначения единиц измерения.

Текст, повторяющийся в строках одной и той же графы и состоящий из одиночных слов, чередующихся с цифрами, заменяют кавычками. Если повторяющийся текст состоит из двух или более слов, то при первом повторении его заменяют словами «То же», а далее – кавычками. Если предыдущая фраза является частью последующей, то допускается заменить ее словами «То же» и добавить дополнительные сведения. При наличии горизонтальных линий текст необходимо повторять. Если в ячейке таблицы приведен текст из нескольких предложений, то в последнем предложении точка не ставится.

Заменять кавычками повторяющиеся в таблице цифры, математические знаки, знаки процента и номера, обозначения нормативных материалов, марок материалов не допускается.

При отсутствии отдельных данных в таблице следует ставить прочерк (тире). Цифры в графах таблиц должны проставляться так, чтобы разряды чисел во всей графе были расположены один под другим, если они относятся к одному показателю. В одной графе должно быть соблюдено, как правило, одинаковое количество десятичных знаков для всех значений величин.

Если таблицы размещены в приложении, их нумерация имеет определенные особенности. Таблицы каждого приложения нумеруют отдельной нумерацией арабскими цифрами. При этом перед цифрой, обозначающей номер таблицы в приложении, ставится буква соответствующего приложения, например:

Таблица В.1.– Динамика показателей за 2016–2017 гг.

Если в документе одна таблица, то она должна быть обозначена «Таблица 1» или «Таблица В.1», если она приведена в приложении (допустим, В).

13.7. ПРАВИЛА ОФОРМЛЕНИЯ ПРИМЕЧАНИЙ И ССЫЛОК

При необходимости пояснить содержание текста, таблицы или иллюстрации в работе следует помещать примечания. Их размещают непосредственно в конце страницы, таблицы, иллюстрации, к которым они относятся, и печатают с прописной буквы с абзачного отступа после слова «Примечание» или «Примечания». Если примечание одно, то после слова «Примечание» ставится тире и примечание печатается с прописной буквы. Одно примечание не нумеруют. Если их несколько, то после слова «Примечания» ставят двоеточие и каждое примечание печатают с прописной буквы с новой строки с абзачного отступа, нумеруя их по порядку арабскими цифрами.

Цитаты, а также все заимствования из печати данные (нормативы, цифры и др.) должны иметь библиографическую ссылку на первичный источник. Ссылка ставится непосредственно после того слова, числа, предложения, по которому дается пояснение, в квадратных скобках. В квадратных скобках указывается порядковый номер источника в соответствии со списком использованных источников и номер страницы, с которой взята информация, например: [4, с. 32]. Это значит, использован четвертый источник из списка литературы со страницы 32. Если дается свободный пересказ принципиальных положений тех или иных авторов, то достаточно указать в скобках после изложения заимствованных положений номер источника по списку использованной литературы без указания номера страницы.

13.8. ПРАВИЛА ОФОРМЛЕНИЯ СПИСКА ИСПОЛЬЗОВАННЫХ ИСТОЧНИКОВ

Оформлению списка использованных источников, прилагаемого к отчету, следует уделять самое серьезное внимание.

Сведения об источниках приводятся в следующем порядке:

1) **нормативные правовые акты:** Нормативные правовые акты включаются в список в порядке убывания юридической силы в следующей очередности: международные нормативные правовые акты, Конституция Российской Федерации, федеральные конституционные законы, федеральные законы, акты Конституционного Суда Российской Федерации, решения других высших судебных органов, указы Президента Российской Федерации, постановления Правительства Российской Федерации, нормативные правовые акты федеральных органов исполнительной власти, законы субъектов Российской Федерации, подзаконные акты субъектов Российской Федерации, муниципальные правовые акты, акты организаций.

Нормативные правовые акты одного уровня располагаются в хронологическом порядке, от принятых в более ранние периоды к принятым в более поздние периоды.

Примеры оформления нормативных правовых актов и судебной практики:

1. Об общих принципах организации законодательных (представительных) и исполнительных органов власти субъектов Российской Федерации [Текст]: Федеральный закон от 06.10.1999 г. № 184-ФЗ // Собрание законодательства РФ. - 1999. - № 43.

2. О порядке разработки и утверждения административных регламентов исполнения государственных функций (предоставления государственных услуг) [Электронный ресурс]: Постановление Правительства РФ от 11.11.2005 г. № 679. - Доступ из справочно-правовой системы «КонсультантПлюс». – Режим доступа: <http://www.consultant.ru>.

3. О практике применения судами Закона Российской Федерации «О средствах массовой информации» [Электронный ресурс]: Постановление Пленума Верховного Суда РФ от 15.06.2010 № 16. - Доступ из справочно-правовой системы «КонсультантПлюс». – Режим доступа: <http://www.consultant.ru>.

4. Определение судебной коллегии по гражданским делам Верховного Суда Российской Федерации по иску Цирихова // Бюллетень Верховного Суда Российской Федерации. -1994. - №9. - С. 1-3.

2) **книги, статьи, материалы конференций и семинаров.** Располагаются по алфавиту фамилии автора или названию, если книга печатается под редакцией. Например:

5. Абрамова, А.А. Трудовое законодательство и права женщин [Текст] / А.А.Абрамова // Вестн. Моск. ун-та. Сер. 11, Право. - 2001. - № 5. - С. 23–25.

6. Витрянский, В.В. Договор банковского счета [Текст] / В.В. Витрянский // Хозяйство и право.- 2006.- № 4.- С. 19 – 25.

7. Двинянинова, Г.С. Комплимент: Коммуникативный статус или стратегия в дискурсе [Текст] / Г.С. Двинянинова // Социальная власть языка: сб. науч. тр. / Воронеж. межрегион. ин-т обществ. наук, Воронеж. гос. ун-т, Фак. романо-герман. истории. - Воронеж, 2001. - С. 101–106.

8. История России [Текст]: учеб. пособие для студентов всех специальностей / В.Н. Быков [и др.]; отв. ред. В.Н. Сухов; М-во образования Рос. Федерации, С.-Петербург. гос. лесотехн. акад. - 2-е изд., перераб. и доп. / при участии Т.А. Суховой. - СПб.: СПбЛТА, 2001. - 231 с.

9. Трудовое право России [Текст]: учебник / Под ред. Л.А.Сыроватской. - М.: Юристъ, 2006. - 280 с.

10. Семенов, В.В. Философия: итог тысячелетий. Философская психология [Текст] / В.В. Семенов; Рос. акад. наук, Пущин. науч. центр, Ин-т биофизики клетки, Акад. проблем сохранения жизни. - Пущино: ПНЦ РАН, 2000. - 64 с.

11. Черткова, Е.Л. Утопия как способ постижения социальной действительности [Электронный ресурс] / Е.Л. Черткова // Социемы: журнал Уральского гос. ун-та. - 2002. - N 8. – Режим доступа: <http://www2/usu.ru/philosoph/chertkova>.

12. Юридический советник [Электронный ресурс]. - 1 электрон. опт. диск (CD-ROM) : зв., цв. ; 12 см. - Прил.: Справочник пользователя [Текст] / сост. В.А. Быков. - 32 с.;

3) **статистические сборники, инструктивные материалы, методические рекомендации, реферативная информация, нормативно-справочные материалы.** Располагаются по алфавиту. Например:

13. Временные методические рекомендации по вопросам реструктуризации бюджетной сферы и повышения эффективности расходов региональных и местных бюджетов (Краткая концепция реструктуризации государственного и муниципального сектора и повышения эффективности бюджетных расходов на региональном и местном уровнях) [Текст]. - М.: ИЭПП, 2006. - 67 с.

14. Свердловская область в 1992-1996 годах [Текст]: Стат. сб. / Свердлов. обл. комитет гос. статистики Госкомстата РФ. - Екатеринбург, 1997. - 115 с.

15. Социальное положение и уровень жизни населения России в 2010 г. [Текст]: Стат. сб. / Росстат. - М., 2002. - 320 с.

16. Социально-экономическое положение федеральных округов в 2010 г. [Электронный ресурс]. – Режим доступа: <http://www.gks.ru>

4) **книги и статьи на иностранных языках** в алфавитном порядке. Например:

17. An Interview with Douglass C. North [Text] // The Newsletter of The Cliometric Society. - 1993. - Vol. 8. - N 3. - P. 23–28.

18. Burkhead, J. The Budget and Democratic Government [Text] / Lyden F.J., Miller E.G. (Eds.) / Planning, Programming, Budgeting. Markham : Chicago, 1972. 218 p.

19. Miller, D. Strategy Making and Structure: Analysis and Implications for Performance [Text] // Academy of Management Journal. - 1987. - Vol. 30. - N 1. - P. 45–51;

20. Marry S.E. Legal Pluralism. – Law and Society Review. Vol 22.- 1998.- №5.- p. 22-27

5) **интернет-сайты.** Например:

21. Министерство финансов Российской Федерации: [Электронный ресурс]. – Режим доступа: <http://www.minfin.ru>

22. Российская книжная палата: [Электронный ресурс]. - Режим доступа: <http://www.bookchamber.ru>

В списке использованных источников применяется сквозная нумерация с применением арабского алфавита. Все объекты печатаются единым списком, группы объектов не выделяются, источники печатаются с абзацного отступа.

Объекты описания списка должны быть обозначены терминами в квадратных скобках⁶:

- [Видеозапись];
- [Мультимедиа];
- [Текст];
- [Электронный ресурс].

При занесении источников в список литературы следует придерживаться установленных правил их библиографического описания.

⁶ Полный перечень см. в: Система стандартов по информации, библиотечному и издательскому делу. Библиографическая запись. Библиографическое описание. Общие требования и правила составления [Текст]: ГОСТ 7.1-2003.

13.9. ПРАВИЛА ОФОРМЛЕНИЯ ПРИЛОЖЕНИЙ

В приложения рекомендовано включать материалы, которые по каким-либо причинам не могут быть включены в основную часть: материалы, дополняющие работу; таблицы вспомогательных цифровых данных; инструкции, методики, описания алгоритмов и программ задач, иллюстрации вспомогательного характера; нормативные правовые акты, например, должностные инструкции. В приложения также включают иллюстрации, таблицы и распечатки, выполненные на листах формата А3.

Приложения оформляют как продолжение данного документа на последующих его листах после списка использованных источников.

Приложения обозначают заглавными буквами русского алфавита, начиная с А, за исключением букв Ё, З, Й, О, Ч, Ъ, Ы, Ь (ПРИЛОЖЕНИЕ А, ПРИЛОЖЕНИЕ Б, ПРИЛОЖЕНИЕ В и т.д.). Допускается обозначение приложений буквами латинского алфавита, за исключением букв I и O. В случае полного использования букв русского и латинского алфавитов допускается обозначать приложения арабскими цифрами.

Само слово «ПРИЛОЖЕНИЕ» пишется прописными (заглавными) буквами.

Если в работе одно приложение, оно обозначается «ПРИЛОЖЕНИЕ А».

Каждое приложение следует начинать с новой страницы. При этом слово «ПРИЛОЖЕНИЕ» и его буквенное обозначение пишутся с абзацного отступа.

Приложение должно иметь заголовок, который записывают на следующей строке после слова «ПРИЛОЖЕНИЕ» с абзацного отступа. Заголовок пишется с прописной буквы.

В тексте работы на все приложения должны быть даны ссылки, например: «... в приложении Б...». Приложения располагают в порядке ссылок на них в тексте работы.

Текст каждого приложения, при необходимости, может быть разделен на разделы, подразделы, пункты, подпункты, которые нумеруют в пределах каждого приложения. Перед номером ставится обозначение этого приложения.

Приложения должны иметь общую с остальной частью документа сквозную нумерацию страниц.

ПРИЛОЖЕНИЯ

ПРИЛОЖЕНИЕ 1



Федеральное государственное бюджетное образовательное учреждение
высшего образования
«Уральский государственный горный университет»
(ФГБОУ ВО «УГГУ»)
620144, г. Екатеринбург, ул. Куйбышева, 30

НАПРАВЛЕНИЕ НА ПРАКТИКУ

Студент _____
(фамилия, имя, отчество)

_____ курса _____ факультета

специальности _____ направляется в

_____ (наименование и адрес организации)

для прохождения _____ практики с _____ по _____

М.П.

Декан факультета _____

Руководитель практики от университета _____

тел. кафедры: 8(343) _____

Отметка организации

Дата прибытия студента в организацию « _____ » _____ 20__ г.

Направлен

_____ (наименование структурного подразделения)

Приказ № _____ от « _____ » _____ 20__ г.

Практику окончил « _____ » _____ 20__ г. Приказ № _____

М.П.

Руководитель практики от организации

_____ (должность)

_____ (ф. и. о.)

ЗАДАНИЕ НА ПЕРИОД ПРАКТИКИ

<i>Тема задания (вид профессиональной деятельности)</i>	<i>Содержание задания</i>	<i>Шифр и название формируемых компетенций</i>
ПМ.04 Выполнение работ по профессии рабочего, должности служащего		
Выполнение работ оператора по обработке перевозочных документов на автомобильном транспорте	Обработка путевых листов. Расчет расхода топлива по путевому листу. Ведение лицевой карточки автомобиля.	ПК 1.1-4.3
....		

СОГЛАСОВАНО:

Подпись руководителя практики от университета _____

Подпись руководителя практики от организации _____

**Федеральное государственное бюджетное образовательное учреждение
высшего образования
«Уральский государственный горный университет»**

ДНЕВНИК ПРОИЗВОДСТВЕННОЙ ПРАКТИКИ

Специальность _____
 Вид практики: **Производственная практика** (по профилю специальности)
 Период прохождения: _____
 Место прохождения практики: _____
 Студент(ка) _____
 Группа _____

Руководители практики:
 От университета _____
 От организации _____

Программа практики

Дата	Содержание выполняемых работ (выполняемые работы)	Текущий контроль (выполнено /не выполнено)	Подпись руководи- теля практики от университета/ организации (на- ставника)
	Проведение инструктажа в организации по технике безопасности и охране труда, пожарной безопасности		

Замечания:

Подпись руководителя практики от университета _____

Подпись руководителя практики от организации _____

ХАРАКТЕРИСТИКА С МЕСТА ПРАКТИКИ СТУДЕНТА

_____ (фамилия, имя, отчество)

Заключение организации о работе студента за период практики (уровень теоретической подготовки, готовность к выполнению работ по профессии/специальности, трудовая дисциплина (оценка и замечания в период практики), активность, участие в общественной работе организации)

Заключение: Обучающийся показал (низкий, средний, высокий) уровень профессиональной подготовки и выполнил работы в соответствии с требованиями ФГОС СПО по профессии/специальности:

квалификации (разряд, класс, категория) _____, освоил следующие общие и профессиональные компетенции (перечислить):

в соответствии с профессиональным модулем:

Уровень освоения компетенций: _____

Число пропущенных дней за время практики:

а) по уважительным причинам _____

б) по неуважительным причинам _____

« ____ » _____ 20__ г.

Руководитель практики от организации

подпись

И.О. Фамилия

Печать

Руководитель практики от университета

подпись

И.О. Фамилия

АТТЕСТАЦИОННЫЙ ЛИСТ ПО ПРАКТИКЕ

Студент(ка) _____,
 обучающийся на _____ курсе, в группе _____ по специальности _____
 (код и наименование специальности)

Вид практики: производственная практика (по профилю специальности) _____
 в объёме _____ часов, с _____ по _____ в организации _____

_____ (наименование организации/учреждения/предприятия)

Виды и качество выполнения работ в соответствии с технологией и/или требованиями
 учреждения/предприятия/организации

<i>Шифр компетенции</i>	<i>Виды и объём работ, выполненных обучающимся во время практики</i>	<i>Оценка качества выполняемых работ (прописью)</i>
ПМ (шифр название)		
ПМ (шифр название)		
	Оценка результатов производственной практики по профилю специальности	

Заключение:

Аттестуемый(ая) продемонстрировал(а) / не продемонстрировал(а) владение профессиональными компетенциями на _____ уровне, виды производственной деятельности освоил/не освоил.

Руководитель практики от университета

подпись

И.О. Фамилия

Руководитель практики от организации

Должность

подпись

И.О. Фамилия

« _____ » _____ 20__ г.

М.П.

Образец оформления титульного листа отчета по практике



Федеральное государственное бюджетное образовательное учреждение
высшего образования
«Уральский государственный горный университет»
(ФГБОУ ВО «УГГУ»)
620144, г. Екатеринбург, ул. Куйбышева, 30

ОТЧЕТ
о прохождении производственной практики (по профилю специальности)
(название практики)

(наименование организации прохождения практики)

Специальность: 23.02.01
*Организация перевозок и управление на
транспорте (по видам)*

Студент: Борисов А. В.
Группа: ОП.к-21

Руководитель практики от университета:
Иванов И. Ю.

Руководитель практики от организации:
Петров И. С.

Оценка _____

Подпись _____

УТВЕРЖДАЮ
Руководитель организации

И.О. Фамилия

Екатеринбург
2020

Образец оформления содержания отчета по производственной практике
(по профилю специальности)

СОДЕРЖАНИЕ

	Введение	3
1	Краткая характеристика организации - места практики	5
2	Характеристика работ, выполняемых на практике	
	Заключение	
	Приложения	

Отзыв

об отчете о прохождении практики студента
(заполняется руководителем практики от университета)

1. Выводы (характеристика отчета в целом, соответствие объема, содержания отчета программе):

2. Недостатки отчета:

Руководитель практики от университета

(подпись)

И.О. Фамилия

«__» _____ 20__ г.



УТВЕРЖДАЮ

Проректор по учебно-методическому
комплексу
С. А. Упоров

ПРОГРАММА ПРАКТИКИ

ПРОИЗВОДСТВЕННАЯ (ПРЕДДИПЛОМНАЯ) ПРАКТИКА

Специальность

23.02.01 Организация перевозок и управление на транспорте (по видам)

программа подготовки специалистов среднего звена

базовая подготовка

Одобрена на заседании кафедры

Горных машин и комплексов

(название кафедры)

Зав. кафедрой

(подпись)

Лагунова Ю. А.

(Фамилия И.О.)

Протокол № 1 от 31.08.2022

(Дата)

Рассмотрена методической комиссией
факультета

Горно-механического

(название факультета)

Председатель

(подпись)

Осипов П.А.

(Фамилия И.О.)

Протокол № 1 от 13.09.2022

(Дата)

Екатеринбург

Автор: Попов А. Г., к.т.н., доцент

1. ОБЩИЕ ПОЛОЖЕНИЯ

Программа производственной (преддипломной) практики (далее – преддипломная практика) является частью программы подготовки специалистов среднего звена, разработанной в соответствии с федеральным государственным образовательным стандартом среднего профессионального образования (далее – ФГОС СПО) по специальности 23.02.01 Организация перевозок и управление на транспорте (по видам), одним из видов занятий, предусмотренных учебным планом.

Настоящая программа устанавливает цели и задачи преддипломной практики, требования к организации, учебно-методическому и материально-техническому обеспечению, обязанности обучающихся и лиц, участвующих в проведении и организации преддипломной практики. Программа адресована студентам, обучающимся, сторонним организациям (учреждениям), преподавателям и другим лицам, обеспечивающим проведение практики.

Преддипломная практика направлена на углубление и расширение теоретических знаний, их дальнейшую систематизацию и обобщение, дальнейшее формирование практического опыта по основным видам профессиональной деятельности.

2. ЦЕЛИ И ЗАДАЧИ ПРЕДДИПЛОМНОЙ ПРАКТИКИ

Цели преддипломной практики:

- дальнейшее закрепление, развитие и совершенствование теоретических знаний, полученных студентами в процессе обучения;
- углубление приобретенного практического опыта обучающегося, развитие общих и профессиональных компетенций;
- расширение диапазона представлений обучающихся о социальной значимости своей будущей профессиональной деятельности;
- проверка готовности обучающегося к самостоятельной трудовой деятельности;
- подготовка к выполнению выпускной квалификационной работы (далее – ВКР);
- накопление опыта практической работы по будущей специальности.

В соответствии с поставленными целями в процессе прохождения преддипломной практики перед студентами ставятся следующие задачи:

- приобретение новых и закрепление ранее приобретенных профессиональных компетенций;
- совершенствование навыков профессионального общения, культуры поведения, кооперации с коллегами при выполнении функциональных обязанностей;
- сбор материалов, необходимых для составления отчёта о практике и написания ВКР.

3. ПЛАНИРУЕМЫЕ РЕЗУЛЬТАТЫ ПРЕДДИПЛОМНОЙ ПРАКТИКИ

Процесс прохождения преддипломной практики направлен на формирование следующих компетенций в соответствии с ФГОС СПО по данной специальности:

профессиональных:

ПК 1.1. Выполнять операции по осуществлению перевозочного процесса с применением современных информационных технологий управления перевозками;

ПК 1.2. Организовывать работу персонала по обеспечению безопасности перевозок и выбору оптимальных решений при работах в условиях нестандартных и аварийных ситуаций;

ПК 1.3. Оформлять документы, регламентирующие организацию перевозочного процесса.

ПК 2.1. Организовывать работу персонала по планированию и организации перевозочного процесса;

ПК 2.2. Обеспечивать безопасность движения и решать профессиональные задачи посредством применения нормативно-правовых документов;

ПК 2.3. Организовывать работу персонала по технологическому обслуживанию перевозочного процесса;

ПК 3.1. Организовывать работу персонала по оформлению и обработке перевозочных документов и осуществлению расчетов за услуги, предоставляемые транспортными организациями;

ПК 3.2. Обеспечивать осуществление процесса управления перевозками на основе логистической концепции и организовывать рациональную переработку грузов;

ПК 3.3. Применять в профессиональной деятельности основные положения, регулирующие взаимоотношения пользователей транспорта и перевозчика;

ПК 4.1. Выполнять мероприятия по обеспечению безопасности на транспорте;

ПК 4.2. Иметь первичные навыки работы с диагностическими стендами и приборами;

ПК 4.3. Выполнять мероприятия по подготовке и проведению контроля технического состояния автотранспортных средств.

общих:

ОК 01. Выбирать способы решения задач профессиональной деятельности применительно к различным контекстам;

ОК 02. Использовать современные средства поиска, анализа и интерпретации информации и информационные технологии для выполнения задач профессиональной деятельности;

ОК 03. Планировать и реализовывать собственное профессиональное и личностное развитие, предпринимательскую деятельность в профессиональной сфере, использовать знания по финансовой грамотности в различных жизненных ситуациях;

ОК 04. Эффективно взаимодействовать и работать в коллективе и команде;

ОК 05. Осуществлять устную и письменную коммуникацию на государственном языке Российской Федерации с учетом особенностей социального и культурного контекста;

ОК 06. Проявлять гражданско-патриотическую позицию, демонстрировать осознанное поведение на основе традиционных общечеловеческих ценностей, в том числе с учетом гармонизации межнациональных и межрелигиозных отношений, применять стандарты антикоррупционного поведения;

ОК 07. Содействовать сохранению окружающей среды, ресурсосбережению, применять знания об изменении климата, принципы бережливого производства, эффективно действовать в чрезвычайных ситуациях;

ОК 08. Использовать средства физической культуры для сохранения и укрепления здоровья в процессе профессиональной деятельности и поддержания необходимого уровня физической подготовленности;

ОК 09. Пользоваться профессиональной документацией на государственном и иностранном языках.

В результате прохождения преддипломной практики обучающийся должен:

компетенции	Результат практики	
ОК 01-ОК 09 ПК 1.1-4.3	Иметь практический опыт:	- ведения технической документации, контроля выполнения заданий и графиков; - использования в работе компьютерной техники для обработки оперативной информации; - расчета норм времени на выполнение операций; - расчета показателей работы объектов транспорта;
	Уметь:	- анализировать документы, регламентирующие работу транспорта в целом и его объектов в частности; - использовать программное обеспечение для решения транспортных задач; - применять компьютерные средства;
	Знать:	- оперативное планирование, формы и структуру управления работой на транспорте (автомобильном); - основы эксплуатации технических средств транспорта (автомобильного);

		<ul style="list-style-type: none"> - систему учета, отчета и анализа работы; - основные требования к работникам по документам, регламентирующим безопасность движения на транспорте; - состав, функции и возможности использования информационных технологий в профессиональной деятельности.
ОК 01-ОК 09 ПК 2.1-2.3	Иметь практический опыт:	<ul style="list-style-type: none"> - применения теоретических знаний в области оперативного регулирования и координации деятельности; - применения действующих положений по организации пассажирских перевозок; - самостоятельного поиска необходимой информации;
	Уметь:	<ul style="list-style-type: none"> - обеспечить управление движением; - анализировать работу транспорта;
	Знать:	<ul style="list-style-type: none"> - требования к управлению персоналом; - систему организации движения; - правила документального оформления перевозок пассажиров и багажа; - основные положения, регламентирующие взаимоотношения пассажиров с транспортом (автомобильным); - основные принципы организации движения на транспорте (автомобильном); - особенности организации пассажирского движения; - ресурсосберегающие технологии при организации перевозок и управлении на транспорте (автомобильном).
ОК 01-ОК 09 ПК 3.1-3.3	Иметь практический опыт:	<ul style="list-style-type: none"> - оформления перевозочных документов; - расчета платежей за перевозки;
	Уметь:	<ul style="list-style-type: none"> - рассчитывать показатели качества и эффективности транспортной логистики; - определять класс и степень опасности перевозимых грузов; - определять сроки доставки;
	Знать:	<ul style="list-style-type: none"> - основы построения транспортных логистических цепей; - классификацию опасных грузов; - порядок нанесения знаков опасности; - назначение и функциональные возможности систем, применяемых в грузовой работе; - правила перевозок грузов; - организацию грузовой работы на транспорте; - требования к персоналу по оформлению перевозок и расчетов по ним; - формы перевозочных документов; - организацию работы с клиентурой; - грузовую отчетность; - меры безопасности при перевозке грузов, особенно опасных; - меры по обеспечению сохранности при перевозке грузов; - цели и понятия логистики; - особенности функционирования внутрипроизводственной логистики; - основные принципы транспортной логистики; - правила размещения и крепления грузов.

4. ОБЪЕМ ПРЕДДИПЛОМНОЙ ПРАКТИКИ И ЕЕ ПРОДОЛЖИТЕЛЬНОСТЬ

Общая трудоемкость производственной (преддипломной) практики составляет 144 часа, 4 недели, в том числе в форме практической подготовки – 144 час.

5. СТРУКТУРА И СОДЕРЖАНИЕ ПРЕДДИПЛОМНОЙ ПРАКТИКИ

№ п/п	Этапы и краткое содержание практики	Трудоёмкость, час.	Формы контроля
-------	-------------------------------------	--------------------	----------------

	<i>Информационный</i>	8	
1	Организационное собрание, формулирование задания на практику, получение необходимых консультаций по организации и методике проведения работ со стороны руководителя практики от университета	2	Собеседование, отчёт по практике
2	Ознакомление с требованиями охраны труда, безопасности жизнедеятельности, пожарной безопасности, правил внутреннего трудового распорядка	6	Запись в журнале организации, заполнение соответствующего раздела в направлении на практику
	<i>Практический</i>	130	
3	Знакомство с организацией, изучение условий её функционирования (ознакомление с организационной структурой, системой управления организации, функциями подразделения, основными нормативными правовыми актами)	6	Собеседование, дневник практики, отчёт по практике
4	Участие в оформлении первичных документов (счёт-фактур, товарных накладных)	18	Собеседование, дневник практики, отчёт по практике
5	Заполнение приходных/расходных накладных, составление таблиц с общими показателями организации	12	Собеседование, дневник практики, отчёт по практике
6	Присутствие на переговорах с поставщиками	12	Собеседование, дневник практики, отчёт по практике
7	Обследование пассажиропотока на маршруте	18	Собеседование, дневник практики, отчёт по практике
8	Участие в рекламно-информационной деятельности предприятия	6	Собеседование, дневник практики, отчёт по практике
9	Планирование, организация перевозок, выбор маршрута движения	12	Собеседование, дневник практики, отчёт по практике
10	Участие в работе с поставщиками по определению ценового уровня на поставляемые товары	12	Собеседование, дневник практики, отчёт по практике
11	Работа в диспетчерской службе по организации перевозок	12	Собеседование, дневник практики, отчёт по практике
12	Участие в составлении диспетчерского отчета по работе парка за день	12	Собеседование, дневник практики, отчёт по практике
13	Сбор, анализ и обобщение материалов исследования для ВКР, формирование исходных данных для выполнения дипломной работы (по индивидуальному заданию по преддипломной практике)	10	Собеседование, дневник практики, отчёт по практике
	<i>Результативно-оценочный</i>	6	
14	Подготовка отчёта о практике, получение характеристики, заверение документов по месту практики, защита отчёта	6	Защита отчета по итогам прохождения практики
Всего:		144	Зачёт

При реализации практики образовательная деятельность организована в форме практической подготовки путем непосредственного выполнения обучающимися определенных видов

работ, связанных с будущей профессиональной деятельностью, и направленных на формирование, закрепление, развитие практических навыков и компетенций по профилю образовательной программы.

Обучающийся выполняет в соответствии с целями, задачами и заданием руководителя практики работы по месту прохождения практики, фиксирует все виды выполняемой работы в дневнике прохождения практики, собирает материал для выполнения ВКР.

Конкретное содержание практики зависит от места её прохождения.

6. МЕСТО ПРОВЕДЕНИЯ ПРЕДДИПЛОМНОЙ ПРАКТИКИ И ЕЁ ОРГАНИЗАЦИЯ

Преддипломная практика проводится на основе договоров между организацией, осуществляющей деятельность по образовательной программе соответствующего профиля (далее – организация), и университетом.

Обучающемуся предоставляется право самостоятельно выбрать базу практики.

Обучающиеся, совмещающие обучение с трудовой деятельностью, вправе проходить преддипломную практику в организации по месту работы, в случаях если осуществляемая ими профессиональная деятельность соответствует целям практики.

Перед началом практики для студентов проводится организационное собрание, на котором разъясняются цели и задачи, содержание, сроки практики, порядок её прохождения, формулируются задания практики, разъясняются формы, виды отчетности, порядок заполнения бланков отчетности, требования к оформлению отчетных документов, порядок защиты отчёта по практике, даются иные рекомендации по прохождению практики.

Перед прохождением практики студент должен изучить программу практики, при необходимости подготовить: ксерокопии своих свидетельств о постановке на учет в налоговом органе (ИНН), пенсионного страхования; получить при необходимости медицинскую справку по форме, требуемой организацией-базой практики, в поликлинике, к которой прикреплены; подготовить фотографии (формат по требованию организации-базы практики) и паспортные данные (ксерокопии разворотов с фотографией и регистрацией места жительства) для оформления пропусков в организации.

Студенты получают программу практики, направление на практику и иную необходимую для прохождения практики документацию.

По прибытии на практику производится согласование конкретного структурного подразделения, где будет проходить практика (при необходимости), проводится инструктаж по охране труда и технике безопасности;

Организацию и руководство преддипломной практикой осуществляют руководители практики от организации и от университета.

Руководители преддипломной практики от университета принимают участие в распределении обучающихся по рабочим местам или перемещении их по видам работ, контролируют реализацию программы практики и условия проведения практики организациями, проводят индивидуальные и групповые консультации в ходе практики, оказывают методическую помощь обучающимся при выполнении ими заданий практики, оценивает результаты практики.

Руководители практики от организаций (наставники) знакомят обучающихся с порядком прохождения преддипломной практики, проводят инструктаж со студентами по ознакомлению с требованиями охраны труда, техники безопасности, а также правилами внутреннего трудового распорядка, помогают обучающимся овладевать профессиональными навыками.

При прохождении практики *обучающиеся обязаны:*

своевременно прибыть на место прохождения практики, иметь при себе все необходимые документы;

соблюдать действующие правила внутреннего трудового распорядка организации – места прохождения практики;

соблюдать требования охраны труда, пожарной безопасности;

выполнять задания, предусмотренные программой практики, вести дневник практики с фиксацией результатов выполненной работы, фактических материалов, наблюдений, оценок и выводов как фрагментов будущего отчета;

получить по месту проведения практики характеристику, отзыв о проделанной работе, подписанный надлежащим лицом;

в установленный срок отчитаться о прохождении практики руководителю практики от университета, подготовить и сдать отчет и другие документы практики.

При возникновении затруднений в процессе практики студент может обратиться к руководителю практики от университета либо от организации-базы практики и получить необходимые разъяснения.

7. ПЕРЕЧЕНЬ ЗАДАНИЙ НА ПРЕДДИПЛОМНУЮ ПРАКТИКУ

№ п/п	Содержание задания
1	изучить и описать организацию производства и управления предприятием;
2	дать характеристику производственно-хозяйственной деятельности предприятия на основе анализа технико-экономических показателей;
3	дать характеристику маркетинговой деятельности рассматриваемого предприятия, распределение ресурсов между инструментами достижения целей маркетинга;
4	дать анализ ПС, маршрутов перевозок, технико-экономических показателей использования ПС, уровня использования транспортных средств на конкретных перевозках грузов и пассажиров;
5	изучить и дать оценку уровня применения математических методов в планировании и организации перевозок предприятия;
6	описать и проанализировать способы выполнения погрузочно-разгрузочных работ, дать характеристику режимов работы погрузочно-разгрузочных пунктов, состояние подъездных путей, пропускной возможности, размеров площадки, применяемых механизмов и соответствия их типам ПС в пунктах погрузки и разгрузки;
7	описать и дать анализ транспортно-экспедиционного обслуживания на предприятии;
8	провести детальный анализ существующей организации и технологии перевозок и выявление основных проблем, решение которых обеспечит повышение эффективности и качества перевозок;
9	оценить уровень и эффективность применения на предприятии автоматизированных систем управления производством;
10	выявить величину и причины неэффективных пробегов автомобилей, нарушений графиков движения, сходов с линии по техническим и эксплуатационным причинам;
11	провести анализ организации труда в функциональных подразделениях предприятия, выявить недостатки и наметить пути совершенствования.

8. ФОРМЫ ОТЧЕТНОСТИ ПО ПРЕДДИПЛОМНОЙ ПРАКТИКЕ

По результатам преддипломной практики студент представляет: направление на практику с отметкой организации-базы практики; дневник практики; характеристику с места практики; отчет по практике.

В процессе прохождения практики студент ежедневно ведет *дневник практики*. Дневник практики должен быть оформлен надлежащим образом, в него записываются сведения о выполненных студентом работах и заданиях. Записи должны быть конкретными, с указанием характера и объёма проделанной работы. Ежедневно руководитель практики от организации проверяет дневник. В дневнике должна быть отметка о выполнении работ студентом с подписью руководителя практики от организации.

Характеристика с места практики должна обязательно содержать Фамилию. И. О. студента полностью, указание на отношение студента к работе, наличие или отсутствие жалоб на студента, оценку его теоретических знаний, умение применять теоретические знания на практике, степень выраженности необходимых личностных и профессиональных качеств, степень сформированности компетенций, др.

Отчет по практике вместе с документами служит основанием для оценки результатов преддипломной практики.

Содержание отчета должно соответствовать программе практики, в нем обобщается и анализируется весь ход практики, выполнение заданий. Отчёт должен иметь четкое построение, логическую последовательность, конкретность.

Отчёт по преддипломной практике имеет следующую структуру: титульный лист, содержание, введение, основная часть (разделы), заключение, приложения.

Титульный лист отчёта содержит: указание места прохождения практики, данные о руководителе практики от университета и от организации, др. информацию.

Содержание отчета о прохождении преддипломной практики помещают после титульного листа. В содержании отчета указывают: перечень разделов, номера страниц, с которых начинается каждый из них.

Во введении следует отразить: место и сроки практики; её цели и задачи.

Введение не должно превышать 1 страницы компьютерного набора.

Основная часть отчета содержит, как правило, три раздела.

Первый раздел «Краткая характеристика организации-базы практики» представляет собой характеристику места практики по следующей схеме: описание организации – наименование и адрес организации, структура, управление, вид (профиль) деятельности; описание подразделения, где проходила производственная практика – название, функции, задачи подразделения, полномочия, должностные обязанности работников (кратко).

Второй раздел отчета о прохождении преддипломной практики «Характеристика работ, выполняемых на практике» носит практический характер.

В нем должны быть указаны виды работ, осуществляемые на месте практики в соответствии с заданием и программой практики; описывается последовательность выполнения обучающимся работ по практике в соответствии с нормативной документацией (инструкции, положения, регламент организации); описывается используемое оборудование и инструмент, применяемый при выполнении работ по практике (при необходимости можно привести основные технические данные используемого оборудования, представленные в виде таблиц); приводится описание результатов работы по практике; в этом разделе желательно приложить фотографии процесса и/или результатов работы; могут быть приведены иллюстрации, поясняющие устройство, принцип действия или индивидуальные особенности тех или иных инструментов, приспособлений; образцы документов и т. д.

Третий раздел отчёта по практике «Характеристика условий труда на практике» должен содержать характеристику в сжатой форме состояния техники безопасности на участке, где проходила практика; краткое описание приёмов защиты от возможных травм, применяемых защитных устройств; оценку уровня освещённости, вентиляции при выполнении работ по практике, указание на наличие рабочей одежды, условных обозначений, плакатов и т. п.

Для повышения эффективности прохождения учебной практики в отчете рекомендуется зафиксировать:

затруднения, которые встретились при прохождении практики;

трудности, которые было необходимо преодолеть (что не получалось, почему, какие были предложены для решения проблем?);

внутренняя культура взаимоотношений между работниками (возникло ли желание работать в данной организации, почему?).

Объем основной части не должен превышать 6-8 страниц.

Кроме того, необходимо указать (описать) собранный материал для выполнения ВКР.

В *заключении* студент должен дать характеристику практики (как проходила практика, указать умения и опыт практической деятельности (компетенции), которые он приобрел в ходе практики), сделать вывод о её значении.

Заключение должно быть по объему не более 1-2 страниц.

В *приложениях* располагают вспомогательный материал:

перечень материалов, с которыми ознакомился студент в ходе практики;

проекты самостоятельно составленных документов и другие документы, собранные студентом во время прохождения практики.

Объем отчёта не должен превышать 9-12 страниц, набранных на компьютере.

Все документы практики должны быть подшиты в папку-скоросшиватель, заполнены в соответствии с требованиями. Документы располагаются и сшиваются в следующей последовательности: направление на практику, дневник практики, характеристика (приложение 1), отчёт по практике - титульный лист, содержание (приложение 2 и 3), основной текст.

Готовый отчет вместе с документами практики направляется на проверку руководителю практики от университета, который готовит отзыв об отчёте о прохождении практики.

К защите допускаются студенты, предоставившие руководителю практики от университета полный комплект документов о прохождении практики в установленные сроки.

По итогам практики проводится защита отчёта.

Защита отчета по практике проводится руководителем практики от университета. К защите могут привлекаться руководители организаций - баз проведения практики и непосредственные руководители практики от принимающих организаций.

Форма защиты отчётов по практике - собеседование. Студент кратко докладывает о содержании своей работы во время практики, отвечает на вопросы принимающих отчет (проводящих защиту).

9. КОНТРОЛЬ И ОЦЕНКА РЕЗУЛЬТАТОВ ПРЕДДИПЛОМНОЙ ПРАКТИКИ

Контроль и оценка результатов освоения практики осуществляется руководителем практики в процессе групповых и / или индивидуальных консультаций, выполнения обучающимися установленных видов работ по практике.

Текущий контроль и оценка результатов преддипломной практики осуществляется в процессе проведения практики путём наблюдения за выполнением работ на практике, проверки хода выполнения работ обучающимся, экспертной оценки деятельности обучающегося, собеседования и подтверждения выполнения части работ.

Промежуточная аттестация по преддипломной практике проводится в форме зачёта.

Оценочные средства, используемые для промежуточной аттестации: вопросы для собеседования, отчёт по практике, характеристика с места практики.

При оценке практики используется балльно-рейтинговая система оценки учебной деятельности в соответствии с Положением о балльно-рейтинговой системе оценки учебной деятельности (учебном рейтинге) обучающихся в ФГБОУ ВО «Уральский государственный горный университет» (СМК ОД.Пл.04-06.222-2021).

Распределение баллов в рамках текущего рейтинга и рейтинга промежуточной аттестации по практике представлены в фонде/комплекте оценочных средств по преддипломной практике.

Полученные значения учебного рейтинга обучающихся в баллах переводятся в оценки, выставляемые по следующей шкале:

50-100 баллов – оценка «зачтено»;

0-49 баллов – оценка «не зачтено».

Для осуществления промежуточной аттестации по преддипломной практике используется Фонд/комплект оценочных средств по преддипломной практике.

10. ПЕРЕЧЕНЬ УЧЕБНО-МЕТОДИЧЕСКОГО ОБЕСПЕЧЕНИЯ ПО ПРЕДДИПЛОМНОЙ ПРАКТИКЕ

В качестве учебно-методического обеспечения для студентов в период прохождения ими преддипломной практики выступает программа преддипломной практики.

11. ПЕРЕЧЕНЬ УЧЕБНОЙ ЛИТЕРАТУРЫ И РЕСУРСОВ СЕТИ «ИНТЕРНЕТ», НЕОБХОДИМЫХ ДЛЯ ПРОВЕДЕНИЯ ПРЕДДИПЛОМНОЙ ПРАКТИКИ

11.1. Основная литература

№ n/n	Наименование	Кол-во экз.
1	Федеральный закон от 08.11.2007 № 259-ФЗ «Устав автомобильного транспорта и городского наземного электрического транспорта».	Эл. ресурс
2	ГОСТ 52289– 2004. «Технические средства организации дорожного движения.	Эл. ресурс
3	ГОСТ Р 51709-2001. «Автотранспортные средства. Требования к техническому состоянию по условиям безопасности движения. Методы проверки».	Эл. ресурс
4	Гаджинский А. М. Логистика: Учебник для высших и средних спец. уч. заведений. 5-е изд., перераб. и доп. М.: Издательско-книготорговый центр «Маркетинг», 2016. 484 с.	14
5	Спирин И. В. Организация и управление пассажирскими автомобильными перевозками (допущено Министерством образования РФ в качестве учебника для студентов образовательных учреждений среднего профессионального образования) М.: Академия, 2014.	17

11.2. Дополнительная литература

№ n/n	Наименование	Кол-во экз.
1	Постановление Правительства Российской Федерации от 14.02.2009 №112 «Об утверждении Правил перевозки пассажиров и багажа автомобильным транспортом и городским наземным электрическим транспортом».	Эл. ресурс
2	Правила транспортно-экспедиционной деятельности (утв. постановлением Правительства РФ от 8 сентября 2006 г. № 554).	Эл. ресурс

11.3. Ресурсы сети «Интернет»

1. Электронный каталог УГГУ:
в интернете http://109.200.102.42/cgi-bin/irbis64r_15/cgiirbis_64.exe?LNG=&C21COM=F&I21DBN=GORN&P21DBN=GORN
2. Электронно-библиотечная система образовательных и просветительских изданий: [электронный ресурс]. – URL <http://www.iqlib.ru>
3. Российское образование. Федеральный портал: [электронный ресурс]. – Поисковые системы www: Rambler, Mail, Yandex, Google и др.
4. Федеральный портал «Единое окно доступа к образовательным ресурсам» <http://window.edu.ru/window> и <http://window.edu.ru/window/catalog>.
5. Федеральный центр информационно-образовательных ресурсов – <http://fcior.edu.ru/>.
6. Федеральное хранилище «Единая коллекция цифровых образовательных ресурсов» – <http://school-collection.edu.ru/>.
7. Библиотекарь.Ру – электронная библиотека – <http://www.bibliotekar.ru>.
8. Информационный портал по логистике, транспорту и таможне – www.logistic.ru.
E-library: электронная научная библиотека- <https://elibrary.ru>
ИПС «КонсультантПлюс»

12. ПЕРЕЧЕНЬ ПРОГРАММНОГО ОБЕСПЕЧЕНИЯ И ИНФОРМАЦИОННЫХ СПРАВОЧНЫХ СИСТЕМ

Для успешного прохождения практики студент использует:

1. Microsoft Office Professional 2019;
2. Internet Explorer

3. Bitdefender Internet Security
4. Kaspersky Internet Security
5. Bitdefender Antivirus Free Edition
6. BullGuard Internet Security
7. Norton Security Deluxe
8. Умная Логистика
9. КиберЛог
10. Департамент логистики
11. ЯКурьер
12. Мегалогист
13. АвтоПеревозки
14. 4logist
15. Грузоплан
16. NovaTrans
17. АвтоПлан

13. МАТЕРИАЛЬНО-ТЕХНИЧЕСКАЯ БАЗА, НЕОБХОДИМАЯ ДЛЯ ПРОВЕДЕНИЯ ПРАКТИКИ

Для проведения преддипломной практики в организациях необходимы специально оборудованные помещения.

Материально-техническое обеспечение преддипломной практики возлагается на руководителей организаций, принимающих обучающихся для прохождения преддипломной практики. Студенту в месте прохождения практики требуются средства оргтехники (компьютер, принтер, сканер, телефон и т.д.); канцелярские принадлежности; другие средства, необходимые для работы.

14. ОСОБЕННОСТИ ПРЕДДИПЛОМНОЙ ПРАКТИКИ ДЛЯ ЛИЦ С ИНВАЛИДНОСТЬЮ И ОГРАНИЧЕННЫМИ ВОЗМОЖНОСТЯМИ ЗДОРОВЬЯ

Преддипломная практика для обучающихся из числа лиц с инвалидностью и ограниченными возможностями здоровья при необходимости может проводиться с учётом особенностей их психофизического развития, индивидуальных возможностей и состояния здоровья.

При определении мест прохождения практики обучающимися с инвалидностью учитываются рекомендации, содержащиеся в индивидуальной программе реабилитации или абилитации инвалида (при предъявлении обучающимся), относительно рекомендованных условий и видов труда.

При необходимости для прохождения практики создаются специальные рабочие места в соответствии с характером ограничений здоровья, а также с учетом характера выполняемых трудовых функций.

Выбор мест прохождения практик для лиц с инвалидностью и ограниченными возможностями здоровья учитывает требования их доступности.

Способы проведения практики для инвалидов и лиц с ограниченными возможностями здоровья при необходимости могут быть установлены с учётом особенностей их психофизического развития, индивидуальных возможностей и состояния здоровья.

Конкретные формы и процедуры промежуточной аттестации по практике обучающихся из числа лиц с инвалидностью и обучающихся из числа лиц с ограниченными возможностями здоровья устанавливаются ФГБОУ ВО «УГГУ» самостоятельно с учётом ограничений их здоровья и доводятся до сведения обучающихся в сроки, определённые в локальных актах университета.

Процедура проведения промежуточной аттестации по практике для обучающихся с инвалидностью и ограниченными возможностями здоровья при необходимости устанавливается с

учётом индивидуальных психофизических особенностей. При необходимости предоставляется дополнительное время для подготовки ответа на вопросы при защите отчёта по практике.

15. ТРЕБОВАНИЯ К ОФОРМЛЕНИЮ ОТЧЕТА ПО ПРЕДДИПЛОМНОЙ ПРАКТИКЕ

15.1. ОБЩИЕ ТРЕБОВАНИЯ

Отчет выполняется печатным способом с использованием компьютера.

Каждая страница текста, включая иллюстрации и приложения, нумеруется арабскими цифрами, кроме титульного листа и содержания, по порядку без пропусков и повторений. Номера страниц проставляются, начиная с введения (третья страница), в центре нижней части листа без точки.

Текст работы следует печатать, соблюдая следующие размеры полей: правое – 10 мм, верхнее и нижнее – 20 мм, левое – 30 мм.

Рекомендуемым типом шрифта является Times New Roman, размер которого 14 pt (пунктов) (на рисунках и в таблицах допускается применение более мелкого размера шрифта, но не менее 10 pt).

Текст печатается через 1,5-ый интервал, красная строка – 1,25 см.

Цвет шрифта должен быть черным, необходимо соблюдать равномерную плотность, контрастность и четкость изображения по всей работе. Разрешается использовать компьютерные возможности акцентирования внимания на определенных терминах и формулах, применяя курсив, полужирный шрифт не применяется.

15.2. ПРАВИЛА ОФОРМЛЕНИЯ НАИМЕНОВАНИЙ И НУМЕРАЦИИ СТРУКТУРНЫХ ЭЛЕМЕНТОВ, ГЛАВ И ПАРАГРАФОВ

Отчет должен включать следующие структурные элементы: титульный лист, содержание, введение, основной текст, заключение, приложения (является дополнительным элементом). Основной текст может быть разделен на разделы и параграфы.

Каждый структурный элемент отчета (титульный лист, содержание, введение, заключение, приложение) и разделы необходимо начинать с новой страницы. Следующий параграф внутри одного раздела начинается через 2 межстрочных интервала на том же листе, где закончился предыдущий.

Расстояние между заголовком структурного элемента и текстом, заголовками главы и параграфа, заголовком параграфа и текстом составляет 2 межстрочных интервала.

Наименования структурных элементов письменной работы («СОДЕРЖАНИЕ», «ВВЕДЕНИЕ», «ЗАКЛЮЧЕНИЕ», «ПРИЛОЖЕНИЕ») служат заголовками структурных элементов. Данные наименования пишутся по центру страницы без точки в конце прописными (заглавными) буквами, не подчеркивая.

Разделы, параграфы должны иметь заголовки. Их следует нумеровать арабскими цифрами и записывать по центру страницы прописными (заглавными) буквами без точки в конце, не подчеркивая. Номер раздела указывается цифрой (например, 1, 2, 3), номер параграфа включает номер раздела и порядковый номер параграфа, разделенные точкой (например, 1.1, 2.1, 3.3). После номера раздела и параграфа в тексте точку не ставят. Если заголовок состоит из двух предложений, их разделяют точкой. Переносы слов в заголовках не допускаются. Не допускается писать заголовок параграфа на одном листе, а его текст – на другом.

В содержании работы наименования структурных элементов указываются с левого края страницы, при этом первая буква наименования является прописной (заглавной), остальные буквы являются строчными, например:

Введение

1. Краткая характеристика организации – места прохождения практики
 2. Практический раздел – выполненные работы
- Заключение
Приложения

15.3. ПРАВИЛА ОФОРМЛЕНИЯ СОКРАЩЕНИЙ И АББРЕВИАТУР

В тексте письменной работы допускаются общепринятые сокращения и аббревиатуры, установленные правилами орфографии и соответствующими нормативными документами, например: год – г., годы – гг., и так далее – и т. д., метр – м, тысяч – тыс., миллион – млн, миллиард – млрд, триллион – трлн, страница – с., Российская Федерация – РФ, общество с ограниченной ответственностью – ООО.

При использовании авторской аббревиатуры необходимо при первом ее упоминании дать полную расшифровку, например: «... Уральский государственный горный университет (далее – УГГУ)...».

Не допускается использование сокращений и аббревиатур в заголовках письменной работы, глав и параграфов.

15.4. ПРАВИЛА ОФОРМЛЕНИЯ ПЕРЕЧИСЛЕНИЙ

При необходимости в тексте работы могут быть приведены перечисления. Перед каждым элементом перечисления следует ставить дефис (иные маркеры не допустимы). Например:

«...заключение содержит:

- краткие выводы;
- оценку решений;
- разработку рекомендаций...»

При необходимости ссылки в тексте работы на один из элементов перечисления вместо дефиса ставятся строчные буквы в порядке русского алфавита, начиная с буквы а (за исключением букв ё, з, й, о, ч, ь, ы, ь). Для дальнейшей детализации перечислений необходимо использовать арабские цифры, после которых ставится скобка, а запись производится с абзацного отступа. Например:

- а) ...;
- б) ...;
- 1) ...;
- 2) ...;
- в) ...

15.5. ПРАВИЛА ОФОРМЛЕНИЯ РИСУНКОВ

В письменной работе для наглядности, уменьшения физического объема сплошного текста следует использовать иллюстрации – графики, схемы, диаграммы, чертежи, рисунки и фотографии. Все иллюстрации именуется рисунками. Их количество зависит от содержания работы и должно быть достаточно для того, чтобы придать ей ясность и конкретность.

На все рисунки должны быть даны ссылки в тексте работы, например: «... в соответствии с рисунком 2 ...» или «... тенденцию к снижению (рисунок 2)».

Рисунки следует располагать в работе непосредственно после текста, в котором они упоминаются впервые (при наличии достаточного пространства для помещения рисунка со всеми поясняющими данными), или на следующей странице. Если рисунок достаточно велик, его можно размещать на отдельном листе. Допускается поворот рисунка по часовой стрелке (если он выполнен на отдельном листе). Рисунки, размеры которых больше формата А4, учитывают как одну страницу и помещают в приложениях.

Рисунки, за исключением рисунков в приложениях, следует нумеровать арабскими цифрами сквозной нумерацией по всей работе. Каждый рисунок (схема, график, диаграмма) обозначается словом «Рисунок», должен иметь заголовок и подписываться следующим образом – посередине строки без абзацного отступа, например:



Рисунок 1 – Структура администрации организации

Если на рисунке отражены показатели, то после заголовка рисунка через запятую указывается единица измерения, например:

Рисунок 1 – Структура добычи, %

Рисунки каждого приложения обозначают отдельной нумерацией арабскими цифрами с добавлением перед цифрой обозначения приложения (например, рисунок А.3).

Если рисунок взят из первичного источника без авторской переработки, следует сделать ссылку, например:

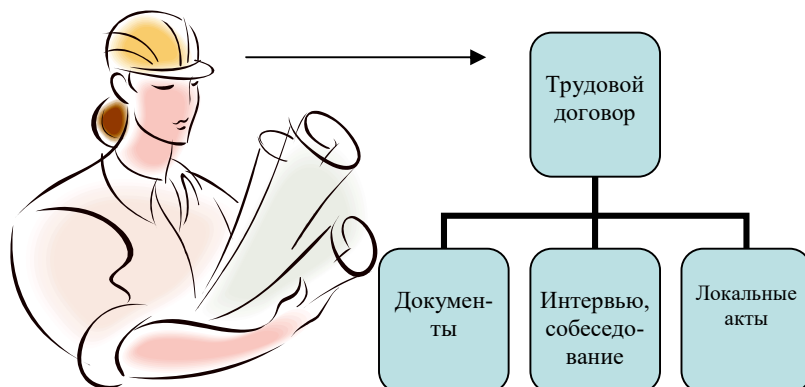
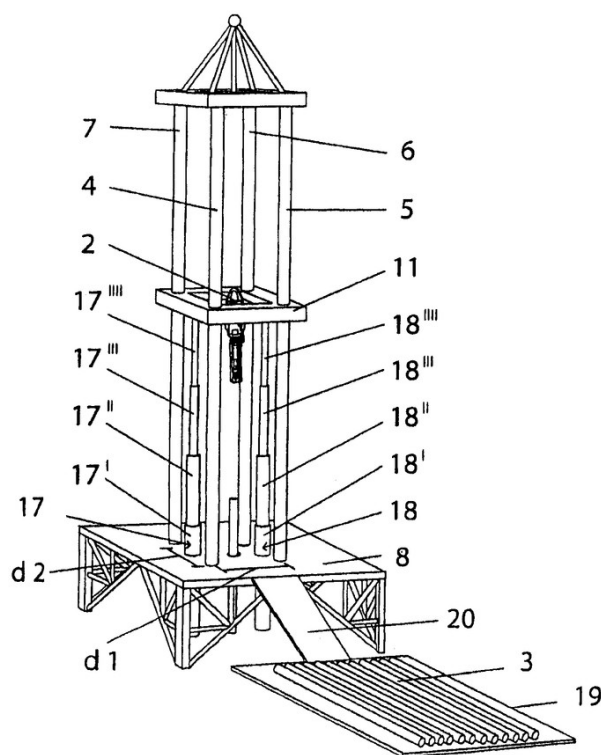


Рисунок 1 - Процесс заключения трудового договора [8, с. 46]

Если рисунок является авторской разработкой, необходимо после заголовка рисунка поставить знак сноски и указать в форме подстрочной сноски внизу страницы, на основании каких источников он составлен, например:



Фиг.4

Рисунок 2 – Буровая установка,.....⁷

При необходимости между рисунком и его заголовком помещаются поясняющие данные (подрисовочный текст), например, легенда.

15.6. ПРАВИЛА ОФОРМЛЕНИЯ ТАБЛИЦ

В письменной работе фактический материал в обобщенном и систематизированном виде может быть представлен в виде таблицы для наглядности и удобства сравнения показателей.

На все таблицы должны быть ссылки в работе. При ссылке следует писать слово «таблица» с указанием ее номера, например: «...в таблице 2 представлены ...» или «... характеризуется показателями (таблица 2)».

Таблицу следует располагать в работе непосредственно после текста, в котором она упоминается впервые, или на следующей странице.

Таблицы, за исключением таблиц в приложениях, следует нумеровать арабскими цифрами сквозной нумерацией по всей работе. Каждая таблица должна иметь заголовок, который должен отражать ее содержание, быть точным, кратким. Заголовок таблицы следует помещать над таблицей слева, без абзацного отступа в одну строку с ее номером через тире, например:

Таблица 3 – Количество тонн угля, добытого шахтами Свердловской области

Наименование организации	2017	2018
ПАО «Бокситы Севера»	58	59
Березниковская шахта	29	51

⁷ Составлено автором по: [15, 23, 42].

Если таблица взята из первичного источника без авторской переработки, следует сделать ссылку, например:

Таблица 2 – Динамика основных показателей развития шахтного строительства в России за 2015–2018 гг. [15, с. 35]

	2015	2016	2017	2018
Объем строительства, млрд. руб.				
.....				

Если таблица является авторской разработкой, необходимо после заголовка таблицы поставить знак сноски и указать в форме подстрочной сноски внизу страницы, на основании каких источников она составлена, например:

Таблица 3 – Количество оборудования¹

Вид оборудования	2016	2017
Буровая машина	3	5
.....	3	7

Допускается применять размер шрифта в таблице меньший, чем в тексте работы, но не менее 10 pt.

При отсутствии отдельных данных в таблице следует ставить прочерк (тире). Цифры в графах таблиц должны проставляться так, чтобы разряды чисел во всей графе были расположены один под другим, если они относятся к одному показателю. В одной графе должно быть соблюдено, как правило, одинаковое количество десятичных знаков для всех значений величин.

15.7. ПРАВИЛА ОФОРМЛЕНИЯ ПРИМЕЧАНИЙ И ССЫЛОК

При необходимости пояснить содержание текста, таблицы или иллюстрации в работе следует помещать примечания. Их размещают непосредственно в конце страницы, таблицы, иллюстрации, к которым они относятся, и печатают с прописной буквы с абзацного отступа после слова «Примечание» или «Примечания». Если примечание одно, то после слова «Примечание» ставится тире и примечание печатается с прописной буквы. Одно примечание не нумеруют. Если их несколько, то после слова «Примечания» ставят двоеточие и каждое примечание печатают с прописной буквы с новой строки с абзацного отступа, нумеруя их по порядку арабскими цифрами.

Цитаты, а также все заимствования из печати данные (нормативы, цифры и др.) должны иметь библиографическую ссылку на первичный источник. Ссылка ставится непосредственно после того слова, числа, предложения, по которому дается пояснение, в квадратных скобках. В квадратных скобках указывается порядковый номер источника в соответствии со списком использованных источников и номер страницы, с которой взята информация, например: [4, с. 32]. Это значит, использован четвертый источник из списка литературы со страницы 32. Если дается свободный пересказ принципиальных положений тех или иных авторов, то достаточно указать в скобках после изложения заимствованных положений номер источника по списку использованной литературы без указания номера страницы.

¹ Составлено автором по: [2, 7, 10]

15.8. ПРАВИЛА ОФОРМЛЕНИЯ СПИСКА ИСПОЛЬЗОВАННЫХ ИСТОЧНИКОВ

Оформлению списка использованных источников, прилагаемого к отчету, следует уделять самое серьезное внимание.

Сведения об источниках приводятся в следующем порядке:

1) **нормативные правовые акты:** Нормативные правовые акты включаются в список в порядке убывания юридической силы в следующей очередности: международные нормативные правовые акты, Конституция Российской Федерации, федеральные конституционные законы, федеральные законы, акты Конституционного Суда Российской Федерации, решения других высших судебных органов, указы Президента Российской Федерации, постановления Правительства Российской Федерации, нормативные правовые акты федеральных органов исполнительной власти, законы субъектов Российской Федерации, подзаконные акты субъектов Российской Федерации, муниципальные правовые акты, акты организаций.

Нормативные правовые акты одного уровня располагаются в хронологическом порядке, от принятых в более ранние периоды к принятым в более поздние периоды.

Примеры оформления нормативных правовых актов и судебной практики:

1. Об общих принципах организации законодательных (представительных) и исполнительных органов власти субъектов Российской Федерации [Текст]: Федеральный закон от 06.10.1999 г. № 184-ФЗ // Собрание законодательства РФ. - 1999. - № 43.

2. О порядке разработки и утверждения административных регламентов исполнения государственных функций (предоставления государственных услуг) [Электронный ресурс]: Постановление Правительства РФ от 11.11.2005 г. № 679. - Доступ из справочно-правовой системы «КонсультантПлюс». – Режим доступа: <http://www.consultant.ru>.

3. О практике применения судами Закона Российской Федерации «О средствах массовой информации» [Электронный ресурс]: Постановление Пленума Верховного Суда РФ от 15.06.2010 № 16. - Доступ из справочно-правовой системы «КонсультантПлюс». – Режим доступа: <http://www.consultant.ru>.

4. Определение судебной коллегии по гражданским делам Верховного Суда Российской Федерации по иску Цирихова // Бюллетень Верховного Суда Российской Федерации. -1994. -№9. - С. 1-3.

2) **книги, статьи, материалы конференций и семинаров.** Располагаются по алфавиту фамилии автора или названию, если книга печатается под редакцией. Например:

5. Абрамова, А.А. Трудовое законодательство и права женщин [Текст] / А.А.Абрамова // Вестн. Моск. ун-та. Сер. 11, Право. - 2001. - № 5. - С. 23–25.

6. Витрянский, В.В. Договор банковского счета [Текст] / В.В. Витрянский // Хозяйство и право.- 2006.- № 4.- С. 19 – 25.

7. Двинянинова, Г.С. Комплимент: Коммуникативный статус или стратегия в дискурсе [Текст] / Г.С. Двинянинова // Социальная власть языка: сб. науч. тр. / Воронеж. межрегион. ин-т обществ. наук, Воронеж. гос. ун-т, Фак. романо-герман. истории. - Воронеж, 2001. - С. 101–106.

8. История России [Текст]: учеб. пособие для студентов всех специальностей / В.Н. Быков [и др.]; отв. ред. В.Н. Сухов; М-во образования Рос. Федерации, С.-Петербур. гос. лесотехн. акад. - 2-е изд., перераб. и доп. / при участии Т.А. Суховой. - СПб.: СПбЛТА, 2001. - 231 с.

9. Трудовое право России [Текст]: учебник / Под ред. Л.А.Сыроватской. - М.: Юристъ, 2006. - 280 с.

10. Семенов, В.В. Философия: итог тысячелетий. Философская психология [Текст] / В.В. Семенов; Рос. акад. наук, Пущин. науч. центр, Ин-т биофизики клетки, Акад. проблем сохранения жизни. - Пущино: ПНЦ РАН, 2000. - 64 с.

11. Черткова, Е.Л. Утопия как способ постижения социальной действительности [Электронный ресурс] / Е.Л. Черткова // Социемы: журнал Уральского гос. ун-та. - 2002. - N 8. – Режим доступа: [http://www2/usu.ru/philosoph/chertkova](http://www2.usu.ru/philosoph/chertkova).

12. Юридический советник [Электронный ресурс]. - 1 электрон. опт. диск (CD-ROM) : зв., цв. ; 12 см. - Прил.: Справочник пользователя [Текст] / сост. В.А. Быков. - 32 с.;

3) **статистические сборники, инструктивные материалы, методические рекомендации, реферативная информация, нормативно-справочные материалы.** Располагаются по алфавиту. Например:

13. Временные методические рекомендации по вопросам реструктуризации бюджетной сферы и повышения эффективности расходов региональных и местных бюджетов (Краткая концепция реструктуризации государственного и муниципального сектора и повышения эффективности бюджетных расходов на региональном и местном уровнях) [Текст]. - М.: ИЭПП, 2006. - 67 с.

14. Свердловская область в 1992-1996 годах [Текст]: Стат. сб. / Свердлов. обл. комитет гос. статистики Госкомстата РФ. - Екатеринбург, 1997. - 115 с.

15. Социальное положение и уровень жизни населения России в 2010 г. [Текст]: Стат. сб. / Росстат. - М., 2002. - 320 с.

16. Социально-экономическое положение федеральных округов в 2010 г. [Электронный ресурс]. – Режим доступа: <http://www.gks.ru>

4) **книги и статьи на иностранных языках** в алфавитном порядке. Например:

17. An Interview with Douglass C. North [Text] // The Newsletter of The Cliometric Society. - 1993. - Vol. 8. - N 3. - P. 23–28.

18. Burkhead, J. The Budget and Democratic Government [Text] / Lyden F.J., Miller E.G. (Eds.) / Planning, Programming, Budgeting. Markham : Chicago, 1972. 218 p.

19. Miller, D. Strategy Making and Structure: Analysis and Implications for Performance [Text] // Academy of Management Journal. - 1987. - Vol. 30. - N 1. - P. 45–51;

20. Marry S.E. Legal Pluralism. – Law and Society Review. Vol 22.- 1998.- №5.- p. 22-27

5) **интернет-сайты.** Например:

21. Министерство финансов Российской Федерации: [Электронный ресурс]. – Режим доступа: <http://www.minfin.ru>

22. Российская книжная палата: [Электронный ресурс]. - Режим доступа: <http://www.bookchamber.ru>

В списке использованных источников применяется сквозная нумерация с применением арабского алфавита. Все объекты печатаются единым списком, группы объектов не выделяются, источники печатаются с абзацного отступа.

Объекты описания списка должны быть обозначены терминами в квадратных скобках⁸:

- [Видеозапись];
- [Мультимедиа];
- [Текст];
- [Электронный ресурс].

При занесении источников в список литературы следует придерживаться установленных правил их библиографического описания.

15.9. ПРАВИЛА ОФОРМЛЕНИЯ ПРИЛОЖЕНИЙ

В приложения рекомендовано включать материалы, которые по каким-либо причинам не могут быть включены в основную часть: материалы, дополняющие работу; таблицы вспомога-

⁸ Полный перечень см. в: Система стандартов по информации, библиотечному и издательскому делу. Библиографическая запись. Библиографическое описание. Общие требования и правила составления [Текст]: ГОСТ 7.1-2003.

тельных цифровых данных; инструкции, методики, описания алгоритмов и программ задач, иллюстрации вспомогательного характера; нормативные правовые акты, например, должностные инструкции. В приложения также включают иллюстрации, таблицы и распечатки, выполненные на листах формата А3.

Приложения оформляют как продолжение данного документа на последующих его листах после списка использованных источников.

Допускается обозначать приложения арабскими цифрами.

Само слово «ПРИЛОЖЕНИЕ» пишется прописными (заглавными) буквами.

Каждое приложение следует начинать с новой страницы. При этом слово «ПРИЛОЖЕНИЕ» и его обозначение пишутся с абзацного отступа.

Приложение должно иметь заголовок, который записывают на следующей строке после слова «ПРИЛОЖЕНИЕ» с абзацного отступа. Заголовок пишется с прописной буквы.

В тексте работы на все приложения должны быть даны ссылки, например: «... в приложении 2...». Приложения располагают в порядке ссылок на них в тексте работы.

Приложения должны иметь общую с остальной частью документа сквозную нумерацию страниц.

ПРИЛОЖЕНИЯ

ПРИЛОЖЕНИЕ 1

НАПРАВЛЕНИЕ НА ПРАКТИКУ



Федеральное государственное бюджетное образовательное учреждение
высшего образования
«Уральский государственный горный университет»
(ФГБОУ ВО «УГГУ»)
620144, г. Екатеринбург, ул. Куйбышева, 30

Обучающийся _____
(фамилия, имя, отчество)

Специальности/направления подготовки _____
(шифр и наименование специальности/направления подготовки)

_____ курса _____ факультета

направляется в _____
(наименование организации, город)

для прохождения _____ практики

с _____ 20__ г. по _____ 20__ г.
(прописью) (прописью)

Декан факультета

(Фамилия И. О., подпись)

М.П.

Руководитель практики от университета

(Фамилия И. О., подпись)

тел. кафедры: 8(343) _____

Отметка организации

Дата прибытия обучающегося в организацию « _____ » _____ 20__ г.

Направлен

(наименование структурного подразделения)

Практику окончил « _____ » _____ 20__ г.

Руководитель практики от организации

М.П.

(Должность)

(Фамилия И. О.)

Прохождение инструктажа по ознакомлению с требованиями охраны труда, техники безопасности, правилами внутреннего трудового распорядка с оформлением в соответствующем журнале:

Дата проведения	Фамилия И.О., должность, подпись проводившего инструктаж	Подпись обучающегося, прошедшего инструктаж

ДНЕВНИК ПРАКТИКИ

Обучающийся _____

(фамилия, имя, отчество)

Группа: _____

Наименование профессионального модуля	Коды формируемых компетенций	Виды работ, которые обучающийся выполнил на практике в рамках формирования, закрепления и развития данных компетенций	Качество выполнения работ (выполнено /выполнено частично/ не выполнено)

Отзыв

об отчёте о прохождении практики обучающегося
(заполняется руководителем практики от университета)

1. Выводы (характеристика отчёта в целом, соответствие содержания отчёта программе):

2. Недостатки отчёта:

Руководитель практики от университета _____ (Фамилия И.О.) _____ (подпись)

Образец оформления титульного листа отчета по практике



Федеральное государственное бюджетное образовательное учреждение
высшего образования
«Уральский государственный горный университет»
(ФГБОУ ВО «УГГУ»)
620144, г. Екатеринбург, ул. Куйбышева, 30

ОТЧЕТ
о прохождении преддипломной практики
(название практики)

(наименование организации прохождения практики)

Специальность: 23.02.01
*Организация перевозок и управление на
транспорте (по видам)*

Студент: Иванов А. А.
Группа: ОП.к - 21

Руководитель практики от университета:
Петров Б. Б.

Руководитель практики от организации:
Сидоров В. В., начальник транспортного цеха

Екатеринбург

Образец оформления содержания отчета по преддипломной практике

СОДЕРЖАНИЕ

	Введение.....	3
1	Краткая характеристика организации - места практики.....	5
2	Характеристика работ, выполняемых на практике	
3	Характеристика условий труда на практике	
	Заключение	
	Приложения	